

МИНИСТЕРСТВО НАУКИ И ВЫСШЕГО ОБРАЗОВАНИЯ
РОССИЙСКОЙ ФЕДЕРАЦИИ
федеральное государственное бюджетное образовательное учреждение
высшего образования
«Тольяттинский государственный университет»

Институт машиностроения

(наименование института полностью)

Кафедра «Управление промышленной и экологической безопасностью»

(наименование кафедры)

20.03.01 Техносферная безопасность

(код и наименование направления подготовки, специальности)

Безопасность технологических процессов и производств

(направленность (профиль) специализация)

БАКАЛАВРСКАЯ РАБОТА

на тему Разработка системы мер по снижению вредного воздействия на персонал при производстве керамического кирпича средствами очистки технологических газов и аспирационного воздуха (на примере «СызраньЭнергоСтрой»)

Студент	<u>А.В. Тюков</u> (И.О. Фамилия)	_____ (личная подпись)
Руководитель	<u>Н.П. Бахарев</u> (И.О. Фамилия)	_____ (личная подпись)
Консультанты	<u>Т.А. Варенцова</u> (И.О. Фамилия)	_____ (личная подпись)
	<u>Т.Ю. Фрезе</u> (И.О. Фамилия)	_____ (личная подпись)

Допустить к защите

Заведующий кафедрой д.п.н., профессор Л.Н. Горина _____
(ученая степень, звание, И.О. Фамилия) (личная подпись)

« _____ » _____ 2019 г.

Тольятти 2019

АННОТАЦИЯ

Выпускная квалификационная работа на тему: «Разработка системы мер по снижению вредного воздействия на персонал при производстве керамического кирпича средствами очистки технологических газов и аспирационного воздуха (на примере «СызраньЭнергоСтрой»)».

В работе рассматривается процесс производства керамического кирпича в «СызраньЭнергоСтрой», который характеризуется присутствием таких технологических факторов, которые имеют отрицательное влияние на здоровье работающих и окружающую среду.

Целью выпускной квалификационной работы является изучение технологического процесса производства керамического кирпича в ООО «СызраньЭнергоСтрой», и разработка мер по снижению вредного воздействия на персонал средствами очистки технологических газов и аспирационного воздуха.

Объектом исследования бакалаврской работы является технологический процесс производства керамического кирпича ООО «СызраньЭнергоСтрой». Предметом исследования – процесс обеспечения безопасности исследуемых технологических процессов предприятия.

Пояснительная записка данной работы состоит из восьми разделов.

Выпускная квалификационная работа выполнена в полном объеме и соответствует заданию на проектирование, состоит из 64 листов расчетно-пояснительной записки, 9 листов графической части.

СОДЕРЖАНИЕ

ВВЕДЕНИЕ.....	6
1 Характеристика производственного объекта.....	8
1.1 Расположение.....	8
1.2 Производимые виды услуг.....	8
1.3 Технологическое оборудование.....	8
1.4 Виды выполняемых работ.....	8
2 Технологический раздел.....	10
2.1 План расположения основного технологического оборудования.....	10
2.2 Описание технологического процесса.....	11
2.3 Анализ производственной безопасности на участке.....	14
2.4 Анализ средств защиты работающих.....	16
2.5 Анализ травматизма на производственном объекте.....	17
3. Мероприятия по снижению воздействия опасных и вредных производственных факторов.....	21
3.1 Идентификация опасных и вредных производственных факторов на объекте.....	21
3.2 Разработка мероприятий по снижению воздействия опасных и вредных производственных факторов.....	22
4 Научно–исследовательский раздел.....	25
4.1 Выбор объекта исследования, обоснование.....	25
4.2 Анализ существующих принципов, методов и средств обеспечения безопасности.....	25
4.3 Предлагаемое техническое изменение.....	26
4.4 Выбор технического решения.....	26
5 Охрана труда.....	30
6 Охрана окружающей среды и экологическая безопасность.....	35
6.1 Оценка антропогенного воздействия объекта на окружающую	

среду.....	35
6.2 Предлагаемые или рекомендуемые принципы, методы и средства снижения антропогенного воздействия на окружающую среду.....	36
6.3 Разработка документированной процедуры.....	37
7 Защита в чрезвычайных и аварийных ситуациях.....	38
7.1 Анализ возможных аварийных ситуаций или отказов на данном объекте.....	38
7.2 Разработка планов локализации и ликвидации аварийных ситуаций (ПЛА) на взрывопожароопасных и химически опасных производственных объектах.....	38
7.3 Планирование действий по предупреждению и ликвидации ЧС, а также мероприятий гражданской обороны для территорий и объектов....	39
7.4 Рассредоточение и эвакуация из зон ЧС.....	41
7.5 Технология ведения поисково–спасательных и аварийно–спасательных работ в соответствии с размером и характером деятельности организации.....	42
7.6 Использование средств индивидуальной защиты в случае угрозы или возникновения аварийной, или чрезвычайной ситуации.....	45
8. Оценки эффективности мероприятий по обеспечению техносферной безопасности.....	47
8.1 Разработка плана мероприятий по улучшению условий, охраны труда и промышленной безопасности.....	47
8.2 Расчет размера скидок и надбавок к страховым тарифам на обязательное социальное страхование от несчастных случаев на производстве и профессиональных заболеваний.....	47
8.3 Оценка снижения уровня травматизма, профессиональной заболеваемости по результатам выполнения плана мероприятий по улучшению условий, охраны труда и промышленной безопасности.....	52
8.4 Оценка снижения размера выплаты льгот, компенсаций работникам	

организации за вредные и опасные условия труда.....	55
8.5 Оценка производительности труда в связи с улучшением условий и охраны труда в организации.....	57
ЗАКЛЮЧЕНИЕ.....	58
СПИСОК ИСПОЛЬЗУЕМЫХ ИСТОЧНИКОВ.....	60
ПРИЛОЖЕНИЕ А.....	64

ВВЕДЕНИЕ

В работе рассматривается процесс производства керамического кирпича в «СызраньЭнергоСтрой», который характеризуется присутствием таких технологических факторов, которые имеют отрицательное влияние на здоровье работающих и окружающую среду, поэтому обеспечение техносферной безопасности на данном виде производства является актуальным направлением.

Целью выпускной квалификационной работы является изучение технологического процесса производства керамического кирпича в ООО «СызраньЭнергоСтрой», и разработка мер по снижению вредного воздействия на персонал средствами очистки технологических газов и аспирационного воздуха.

Для достижения поставленной цели необходимо выполнить следующие задачи:

- охарактеризовать ООО «СызраньЭнергоСтрой» как опасный производственный объект, то где он находится территориально, производимые им виды услуг;
- изучить расстановку технологического оборудования на объекте, рассмотреть технологические схемы обслуживания предприятия, оценить статистику получения травм в ООО «СызраньЭнергоСтрой»;
- проанализировать существующие принципы, методы и средства обеспечения безопасности в ООО «СызраньЭнергоСтрой» и предложить изменение;
- проанализировать существующие способы охраны труда и окружающей среды;
- рассмотреть способы реагирования на чрезвычайную или аварийную ситуацию, при ее случае в ООО «СызраньЭнергоСтрой»;
- оценить эффективность мероприятий по обеспечению техносферной безопасности.

Объектом исследования бакалаврской работы является технологический

процесс производства керамического кирпича ООО «СызраньЭнергоСтрой».
Предметом исследования – процесс обеспечения безопасности исследуемых
технологических процессов предприятия.

1 Характеристика производственного объекта

1.1 Расположение

Строительная компания ООО «СызраньЭнергоСтрой» образована в 1992 году. ООО «СызраньЭнергоСтрой» находится по адресу: 446008 РФ Самарская область г. Сызрань, ул. Маяковского, д. 15.

1.2 Производимые виды услуг

Строительная компания ООО «СызраньЭнергоСтрой» обеспечивает любые объемы строительства с сохранением требований экономичности. «Для доказательства эталонного режима обработки бетона регулярно проводится ряд контрольных опытов. Также в ООО «СызраньЭнергоСтрой» реализуется полный цикл производства строительных материалов» [22].

1.3 Технологическое оборудование, режим работы

При производстве керамического кирпича в массозаготовительном цехе ООО «СызраньЭнергоСтрой» используется следующее оборудование: «глинорыхлитель СМ-1031А, ящичный питатель СМ-214, камневыделительные вальцы винтовые СМ-1198, вальцы с гладкими валками СМК-83А, глиномешалка СМК-125А, смеситель лопастной двухвальный СМ-126, шихтозапасник» [22].

1.4 Виды выполняемых работ

ООО «СызраньЭнергоСтрой» изготавливает: «керамический кирпич, плиты перекрытия пустотные, фундаментные блоки ФБС, ленточные фундаменты, кольца колодцев, крышки и плиты днища колодцев, бордюры дорожные и тротуарные, лотки, теплотрассные плиты, лестничные ступени, железобетонные заборы, балки и перемычки, дорожные плиты, тротуарную плитку» [22].

Делая выводы по первому разделу бакалаврской работы, можно сказать, что в качестве анализируемого производственного объекта выбрана

строительная организация ООО «СызраньЭнергоСтрой», технологический процесс, который будет проанализирован в бакалаврской работе – производство керамического кирпича, один из основных видов деятельности анализируемой организации. Кратко охарактеризовано оборудование, необходимое для технологического процесса и виды выполняемых при этом работ.

2 Технологический раздел

2.1 План расположения основного технологического оборудования

Основное технологическое оборудование для производства керамического кирпича сконцентрировано в массозаготовительном цехе, план расположения оборудования в нем представлен на рисунке 2.1.

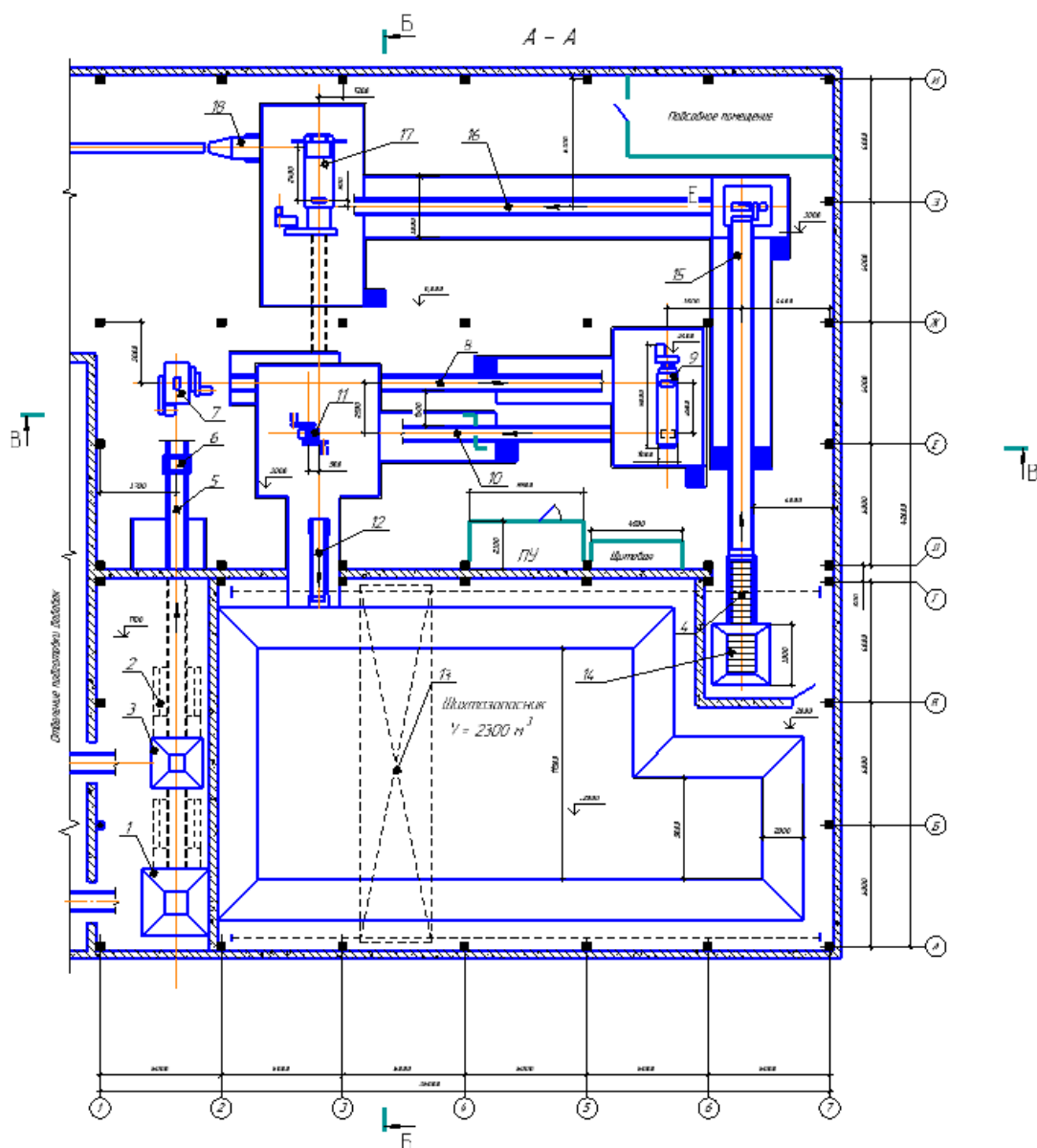


Рисунок 2.1 - Основное технологическое оборудование для производства керамического кирпича в массозаготовительном цехе ООО «СызраньЭнергоСтрой»

Перечень основного оборудования, находящегося в массозаготовительном цехе представлен в таблице 2.1.

Таблица 2.1 - Перечень основного оборудования, находящегося в массозаготовительном цехе ООО «СызраньЭнергоСтрой»

Наименование	Количество	Технологические параметры
Глинорыхлитель СМ-1031А	1	Производительность 25 м ³ /ч; мощность электродвигателей 10 кВт, масса 3,28 т
Ящичный питатель СМ-214	1	Производительность 15 м ³ /ч; количество камер 2; Емкость камер 2,2 м ³
Камневыделительные вальцы винтовые СМ-1198	1	Производительность 15 м ³ /ч; размеры валков 600/100/700
Вальцы с гладкими валками СМК-83А	1	Производительность 15 м ³ /ч; размеры валков 1000/100/0; число оборотов валков в мин. 190/290
Глиномешалка СМК-125А	1	Производительность 35 м ³ /ч; длина корыта 3,55 м
Смеситель лопастной двухвальный СМ-126	1	Производительность 20 м ³ /ч; длина корыта 3.55 м
Шихтозапасник	1	Объем 4002 м ³

В первом разделе второй главы бакалаврской работы представлен перечень оборудования, которое применяется для технологического процесса производства керамического кирпича в ООО «СызраньЭнергоСтрой».

2.2 Описание технологического процесса

Технологический процесс производства керамического кирпича в ООО «СызраньЭнергоСтрой» отражен на рисунке 2.2.

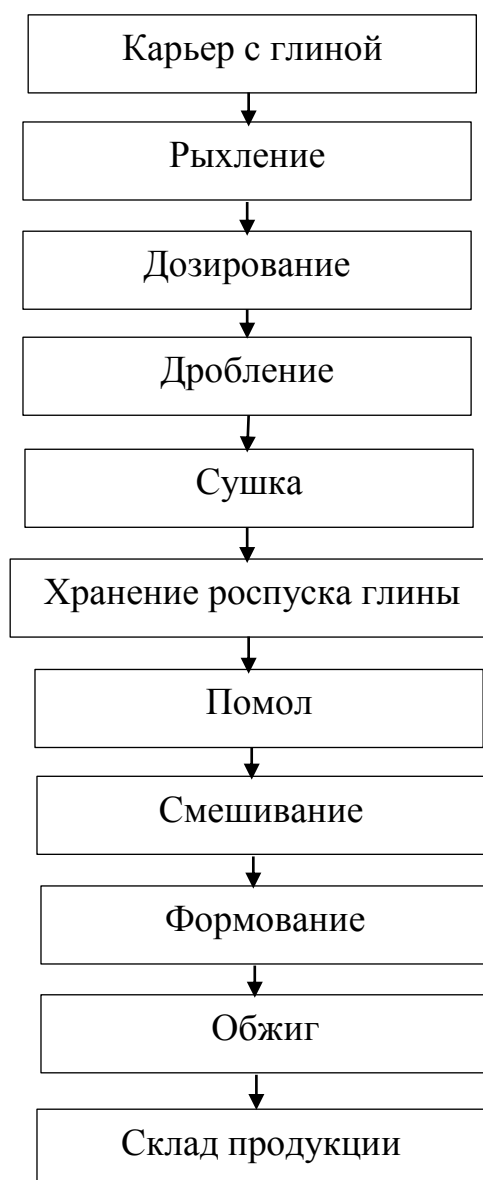


Рисунок 2.2 - Технологический процесс производства керамического кирпича в ООО «СызраньЭнергоСтрой»

«Глина добывается открытым способом в карьере, вскрышные работы проводятся бульдозером, а непосредственно добыча и погрузка экскаватором. Транспортировка глины осуществляется автотранспортом (самосвалами), в тёплое время года глина из карьера подается непосредственно в массоподготовительное отделение. Параллельно добытая в карьере глина завозится на подготовительную площадку – глинозапасник. Формование глинозапасника осуществляется с помощью бульдозера. Отсюда происходит снабжение завода глиной в осенне-весенний и зимний периоды. Отбор глины из глинозапасника производится с помощью экскаватора, посредством

поперечной резки по высоте глинозапасника для обеспечения максимального шихтования глины различных слоев. Доставка глины в МЗО производится автотранспортом» [11].

«Приготовление шихты производится в массозаготовительном отделении. Дозировка глины осуществляется ящичным питателем и регулируется высотой открытия шибера при постоянной скорости движения ленты или изменением скорости движения ленты. Для более качественного дозирования глинистого сырья перед ящичным питателем установлен двухвальный глинорыхлитель с приемным бункером. Прошедшая через глинорыхлитель глина пластинчатым транспортером подаётся в ящичный питатель и дозируется на ленточный конвейер, подающий ее в сушильный барабан. В барабанной сушилке, работающей по прямоточной схеме, происходит подсушивание глины до влажности 18%. Сушка осуществляется дымовыми газами разбавленными атмосферным воздухом до температуры 800 °С. Сушилка оборудована подъемно лопастной насадкой, обеспечивающей более интенсивный теплообмен» [18].

После сушильного барабана глина попадает в бункер запаса, расположенный над ящичным питателем. Дозирование глины осуществляется регулированием высоты заслонки или скоростью ленты питателя.

Между ленточным конвейером и камневыделительными вальцами, расположен магнитный сепаратор, представляющие собой группу электромагнитов, предназначенные для извлечения из сырья железистых включений.

Далее сырьё ленточным конвейером подаётся на смешение в глиномешалку, одновременно происходит измельчение материала за счет истирания частиц между лопастями и стенкой корпуса до размеров до фракции 3 – 4 мм.

«Перемешенное и измельчённое сырьё ленточным конвейером передаётся на тонкий помол в вальцы тонкого помола с зазором между вальцами не более 2,0 мм, разность скоростей 25%. Происходит раздавливание материала в

сочетании с истиранием, за счет различной частоты вращения валков, вращающихся навстречу друг другу, до безопасных для технологии размеров оставшихся в шихте карбонатных включений» [14].

«Шихтозапасник ямного типа оборудован мостовым краном с грейферным захватом. Вылежавшаяся в шихтозапаснике шихта, в течении 7-10 дней, подается в ящичный питатель. Он регулирует подачу шихты на вторичную переработку. Далее, шихта системой ленточных транспортеров подаётся на окончательное смешение и помол до фракции 1-2 мм в глиноочиститель с пароувлажнением до формовочной влажности 20%. Тонко измельченное сырьё из смесителя поступает по течке непосредственно в пресс на формование» [8]. Для формования используется ленточный вакуумный пресс. В данном технологическом процессе оборудование испытывает особые нагрузки [7]. Обжиг проводят в туннельной печи.

Второй раздел дает представление о технологии производства керамического кирпича в ООО «СызраньЭнергоСтрой». Перечислены его основные этапы, составлена технологическая схема.

2.3 Анализ производственной безопасности на участке

В таблице 2.2 представлена идентификация опасных и вредных производственных факторов технологического процесса производства керамического кирпича в ООО «СызраньЭнергоСтрой».

Таблица 2.2 – Идентификация опасных и вредных производственных факторов технологического процесса производства керамического кирпича в ООО «СызраньЭнергоСтрой»

Технологический процесс производства керамического кирпича			
Наименование операции, вида работ.	Наименование оборудования	Обрабатываемый материал, деталь, конструкция	Наименование опасного и вредного производственного фактора и наименование группы, к которой относится фактор
1	2	3	4
Складирование глины – механический процесс	Бункер для распалубки глины, бункер хранения глины	Шихта – глинистое сырье 100% – глинистое сырье месторождения без добавок в природном виде	«Физические: повышенная температура поверхности оборудования, повышенный уровень шума на рабочем месте, повышенная или пониженная температура воздуха рабочей зоны. Химические: фторидные газообразные, гидроксид натрия. Психофизиологические: динамические нагрузки» [2].
Дробление глины – механический процесс. Измельчение производится путем разрезания билами, а при сухой глине происходит дробление	Глинорыхлитель	Крупность загруженных кусков до 700 мм	
Дозирование глины	Ящичный питатель	Глина	
Дробление глины– механический процесс	Дезинтеграторные вальцы	Глина	
Сушка глины– термический процесс	Сушильный барабан	Сушка осуществляется дымовыми газами разбавленным атмосферным воздухом до температуры 800 °С. Сушка гранул до остаточной влажности 7,0-7,5%	
Хранение глины – механический процесс	Бункер роспуска глины	Глина	

Продолжение таблицы 2.2

1	2	3	4
Помол глины–механический процесс	Дезинтегратор	Глина	
Хранение глины – механический процесс	Бункер хранения глины	Глина	
Смешивание – механический процесс	Двухвальный смеситель	Гомогенизация сырья	
Формование – механический процесс	Пресс полусухого прессования	Предел прочности сырца при сжатии, кгс/см – 36-42; свежесформованного высушенного до остаточной влажности 3% – 58-64	
Обжиг глины–термический процесс	Туннельная печь	Продолжительность обжига, час – не менее 44. Температура обжига–1040-1080°С	
Складирование кирпича–механический процесс	Склад	Керамический кирпич	

Итак, основные вредные и опасные факторы, действующие на работников при производстве керамического кирпича в ООО «СызраньЭнергоСтрой»: «повышенная температура поверхности оборудования, повышенный уровень шума на рабочем месте, повышенная или пониженная температура воздуха рабочей зоны, фторидные газообразные, гидроксид натрия, динамические нагрузки» [2].

2.4 Анализ средств защиты работающих

При производстве керамического кирпича в ООО «СызраньЭнергоСтрой» необходимо соблюдать нормы использования средств индивидуальной защиты (таблица 2.3).

Таблица 2.3 – Средства индивидуальной защиты для выполнения технологических операций производства керамического кирпича ООО «СызраньЭнергоСтрой»

Наименование профессии	Наименование нормативного документа	Средства индивидуальной защиты, выдаваемые работнику	Оценка выполнения требований к средствам защиты (выполняется / не выполняется)
Аппаратчик	ГОСТ 12.4.011-89 Система стандартов безопасности труда (ССБТ). Средства защиты работающих. Общие требования и классификация [3]	Изолирующий костюм	выполняется
		Респиратор ШБ-1 «Лепесток-200»	выполняется
		Специальная кожаная обувь для защиты от повышенных температур	выполняется
		Специальные рукавицы. Тип М.	выполняется
		Защитный щиток. Тип ННП	выполняется
		Защитные очки. Тип О.	выполняется

Таким образом, при производстве керамического кирпича в ООО «СызраньЭнергоСтрой» при выполнении технологических операций соблюдаются нормы выдачи средств индивидуальной защиты.

2.5 Анализ травматизма на производственном объекте

Проблема производственного травмирования остается чрезвычайно актуальной для крупных промышленных предприятий несмотря на тенденцию к сокращению абсолютного числа травм. «Статистика несчастных случаев на производстве за 2018 год заставляет предположить, что некоторые наиболее заметные трудности остаются такими же, как и в предыдущие годы» [12].

Действующая методика учета статистики производственного травматизма в России в 2018 фиксирует виды травм [12], представленные на рисунке 2.3.

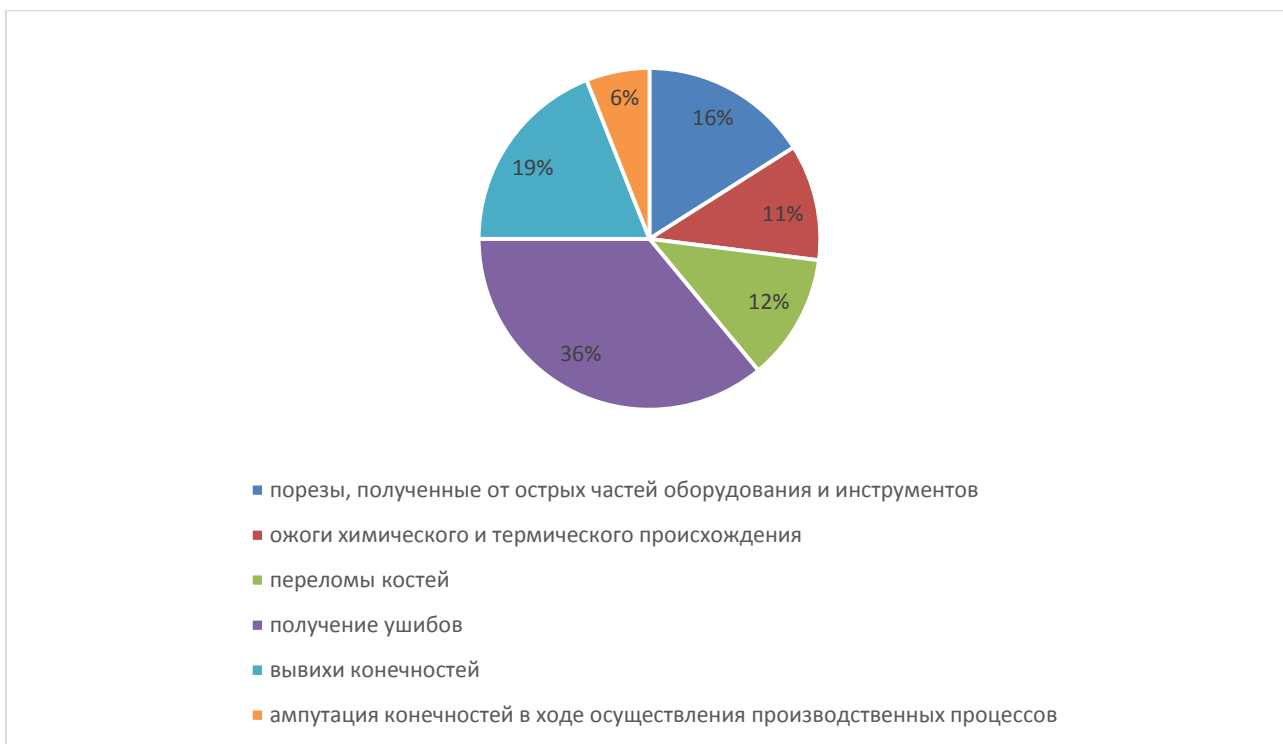


Рисунок 2.3 - Учет статистики производственного травматизма по видам травм

«В зависимости от степени вреда здоровью, полученного работником в результате такой травмы, их разделяют на легкие, средние и тяжелые. Если в результате несчастного случая на предприятии пострадал один сотрудник, такое происшествие называют одиночным. При получении травмы одновременно несколькими работниками речь идет о групповом несчастном случае. Как правило, такие ситуации вызывают пристальное внимание со стороны контролирующих органов. Это связано с тем, что они нередко являются следствием нарушений в области охраны труда или промышленной безопасности в компании» [12].

Рассматриваемое предприятие ООО «СызраньЭнергоСтрой» относится к строительной отрасли, поэтому рассмотрим статистику травматизма в области строительства (рисунок 2.4).

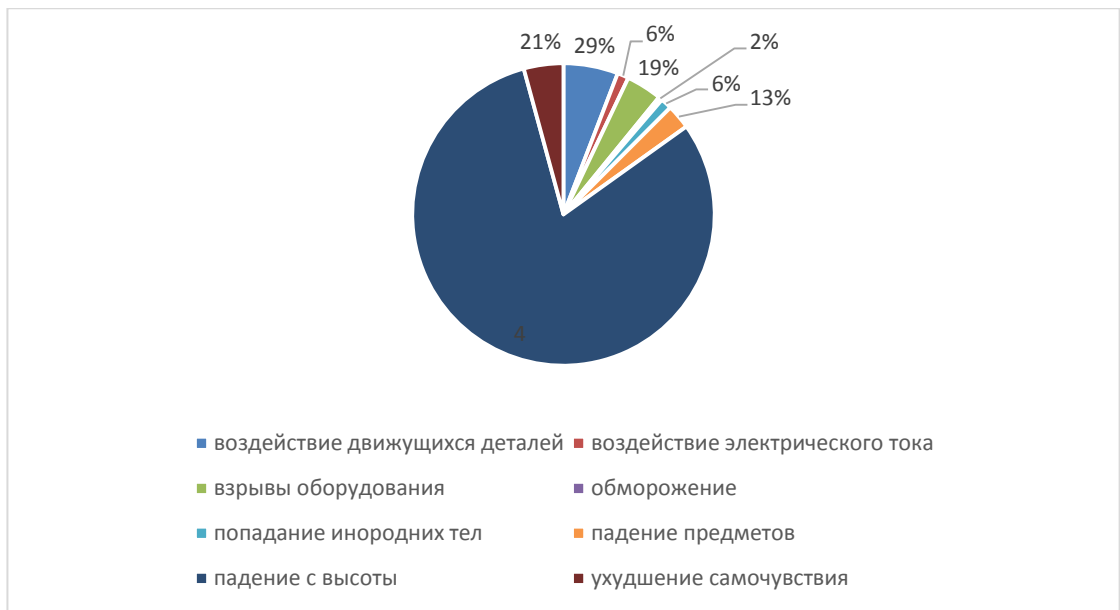


Рисунок 2.4 - Учет статистики производственного травматизма по строительной отрасли

Анализируя данные рисунка 2.4, можно отметить, что наиболее частыми видами несчастных случаев в области строительства, являются: «воздействие движущихся деталей (29 %), ухудшение самочувствия работника (21 %), взрывы оборудования (19 %), падение с высоты (13 %)» [12].

Рассмотрим статистику травматизма по подразделениям ООО «СызраньЭнергоСтрой» (рисунок 2.5).

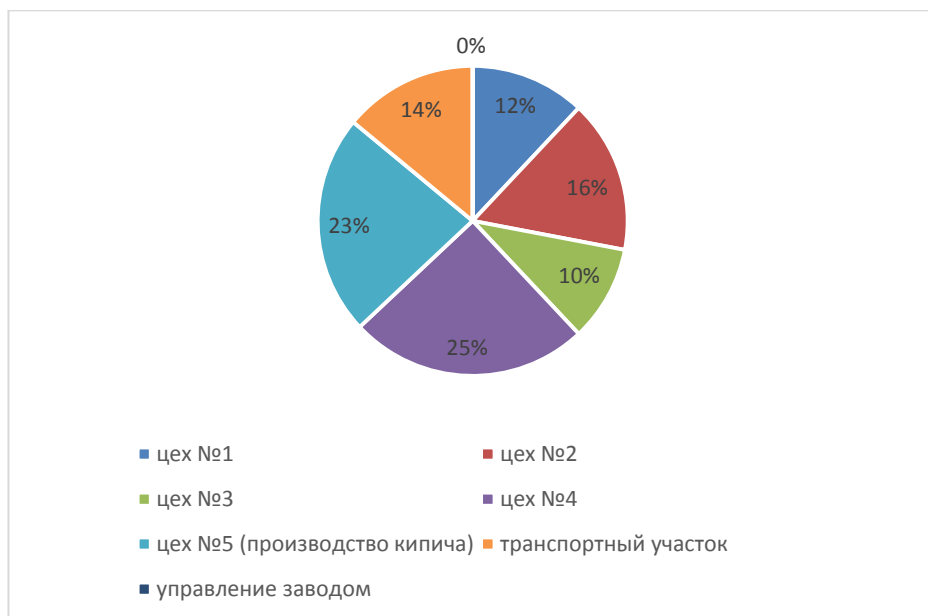


Рисунок 2.5 - Учет статистики производственного травматизма по подразделениям ООО «СызраньЭнергоСтрой»

Анализируя учет статистики производственного травматизма по подразделениям ООО «СызраньЭнергоСтрой», можно сказать, что «четвертый цех находится на первом месте по уровню травматизма (25%), а второе место по травматизму занимает рассматриваемый участок производства керамического кирпича – 23%, остальные участки занимают позиции от 10 до 16%, не замечено случаев производственного травматизма только в управлении предприятием» [15].

Второй раздел бакалаврской работы представляет собой анализ технологического процесса производства керамического кирпича в ООО «СызраньЭнергоСтрой», охарактеризовано основное оборудование, применяемое для этого, а также опасные и вредные производственные факторы, которые могут повлиять на работников строительной организации. Дана характеристика применяемым СИЗ и статистика травматизма на исследуемом объекте.

3 Мероприятия по снижению воздействия опасных и вредных производственных факторов

3.1 Идентификация опасных и вредных производственных факторов

В таблице 3.1 представлена идентификация опасных и вредных производственных факторов технологического процесса производства керамического кирпича в ООО «СызраньЭнергоСтрой».

Таблица 3.1 – Идентификация опасных и вредных производственных факторов технологического процесса производства керамического кирпича в ООО «СызраньЭнергоСтрой»

Технологический процесс производства керамического кирпича			
Наименование операции, вида работ.	Наименование оборудования	Обрабатываемый материал, деталь, конструкция	Наименование опасного и вредного производственного фактора и наименование группы, к которой относится фактор
1	2	3	4
Складирование глины – механический процесс	Бункер для распалубки глины, бункер хранения глины	Шихта – глинистое сырье 100% – глинистое сырье месторождения без добавок в природном виде	«Физические: повышенная температура поверхности оборудования, повышенный уровень шума на рабочем месте, повышенная или пониженная температура воздуха рабочей зоны. Химические: токсические. Психофизиологические: динамические нагрузки» [2].
Дробление глины – механический процесс. Измельчение производится путем разрезания билами, а при сухой глине происходит дробление	Глино-рыхлитель	Крупность загруженных кусков до 700 мм	
Дозирование глины	Ящичный питатель	Глина	
Дробление глины– механический процесс	Дезинтеграторные вальцы	Глина	

Продолжение таблицы 3.1

1	2	3	4
Сушка глины– термический процесс	Сушильный барaban	Сушка осуществляется дымовыми газами разбавленными атмосферным воздухом до температуры 800 °С. Сушка гранул до остаточной влажности 7,0- 7,5%	
Хранение глины – механический процесс	Бункер ропуска глины	Глина	
Помол глины– механический процесс	Дезинтегратор	Глина	
Хранение глины – механический процесс	Бункер хранения глины	Глина	
Смешивание – механический процесс	Двухвальный смеситель	Гомогенизация сырья	
Формование – механический процесс	Пресс полусухого прессования	Предел прочности сырца при сжатии, кгс/см – 36- 42; свежесформованного высушенного до остаточной влажности 3% – 58-64	
Обжиг глины– термический процесс	Туннельная печь	Продолжительность обжига, час – не менее 44. Температура обжига– 1040-1080°С	
Складирование кирпича– механический процесс	Склад	Керамический кирпич	

3.2 Разработка мероприятий по снижению воздействия опасных и вредных производственных факторов, обеспечения безопасных условий труда

Проведем разработку мероприятий, направленных на обеспечение безопасных условий труда при производстве керамического кирпича в ООО «СызраньЭнергоСтрой» в таблице 3.2.

Таблица 3.2 – Разработка мероприятий по снижению воздействия опасных и вредных производственных факторов, обеспечения безопасных условий труда при производстве керамического кирпича в ООО «СызраньЭнергоСтрой»

Технологический процесс производства керамического кирпича				
Наименование операции, вида работ.	Наименование оборудования	Обрабатываемый материал, деталь, конструкция	Наименование опасного и вредного производственного фактора и наименование группы, к которой относится фактор	Мероприятия по снижению воздействия фактора и улучшению условий труда
1	2	3	4	5
Складирование глины – механический процесс	Бункер для распалубки глины, бункер хранения глины	Шихта – глинистое сырье 100% – глинистое сырье месторождения без добавок в природном виде	«Физические: повышенная температура поверхности оборудования, повышенный уровень шума на рабочем месте, повышенная или пониженная температура воздуха рабочей зоны. Химические: токсические. Психофизиологические: динамические нагрузки» [2].	«Мероприятия по профилактике производственного травматизма; усиление контроля за соблюдением требований охраны труда и обеспеченностью работников средствами индивидуальной защиты; внедрение систем очистки воздуха» [2].
Дробление глины – механический процесс.	Глино-рыхлитель	Измельчение производится путем разрезания билами, а при сухой глине происходит дробление. Крупность загруженных кусков до 700 мм		
Дозирование глины	Ящичный питатель	Глина		
Дробление глины– механический процесс	Дезинтеграторные вальцы	Глина		
Сушка глины– термический процесс	Сушильный барабан	Сушка осуществляется дымовыми газами разбавленным атмосферным воздухом до температуры 800 °С. Сушка гранул до остаточной влажности 7,0-7,5%		

Продолжение таблицы 3.2

1	2	3	4	5
Хранение глины – механический процесс	Бункер роспуска глины	Глина		
Помол глины– механический процесс	Дезинтегратор	Глина		
Хранение глины – механический процесс	Бункер хранения глины	Глина		
Смешивание – механический процесс	Двухвальный смеситель	Гомогенизация сырья		
Формование – механический процесс	Пресс полусухого прессования	Предел прочности сырца при сжатии, кгс/см – 36-42; свежесформованного высушенного до остаточной влажности 3% – 58-64		
Обжиг глины– термический процесс	Туннельная печь	Продолжительность обжига, час – не менее 44. Температура обжига–1040-1080°С		
Складирование кирпича– механический процесс	Склад	Керамический кирпич		

4 Научно-исследовательский раздел

4.1 Выбор объекта исследования, обоснование

В массозаготовительном цехе происходит пыление глины. Показатели, характеризующие степень опасности выделяющегося вещества, представлены в таблице 4.1.

Таблица 4.1 - Характеристика степени опасности веществ и материалов

Источник выделения вредного вещества	Вредное вещество, причины его поступления в воздух рабочей зоны	Токсикологические показатели			Класс опасности	Характер воздействия
		ПДК _{рз} , мг/м ³	ПДК _{мр} , мг/м ³	ПДК _{сс} , мг/м ³		
Пыль глины	Оборудование 1-3 (табл.1.1), пыление при рыхлении, перемещении и камневыделении	6	0.5	0.15	3	Фиброген, аллерген
Шамот	Смеситель	6	0.5	0.15	3	Фиброген, аллерген
Зола	Смеситель	4	0.05	0.02	3	Канцероген, фиброген

Таким образом, объектом исследования для совершенствования безопасных условий труда выбираем массозаготовительный цех ООО «СызраньЭнергоСтрой».

4.2 Анализ существующих принципов, методов и средств обеспечения безопасности

Для снижения запыленности проектом предусмотрен комплекс мероприятий:

- «автоматизация технологического процесса (расходы сухой глины и воды);
- мокрые способы переработки сырья (увлажнение глины в глиномешалке и смесителе);
- местные системы вытяжной вентиляции;
- общеобменная приточно-вытяжная система вентиляции» [17].

4.3 Предлагаемое техническое изменение

Для совершенствования безопасных условий труда в ООО «СызраньЭнергоСтрой» предлагается установка в массозаготовительном цехе системы регенерации рукавных фильтров для промышленной пылегазоочистки согласно патенту №2648319 Российская Федерация. Автор патент А.А. Травкин.

«Изобретение относится к устройствам области очистки технологических газов и аспирационного воздуха от пыли и вредных газообразных компонентов воздуха и может быть использовано на предприятиях черной и цветной металлургии, на предприятиях химической промышленности, на предприятиях пищевой промышленности и предприятиях производства строительных материалов, а также на других производствах, где требуется очистка воздуха или газов от пыли. В частности, изобретение рассматривает конструкцию рукавного фильтра с импульсной регенерацией расположенных горизонтально фильтровальных рукавов сжатым воздухом или газом» [23].

4.4 Выбор технического решения

Система регенерации рукавных фильтров для промышленной пылегазоочистки содержит корпус, разделенный на основную пылеулавливающую камеру, снабженную в верхней части камерой для ввода загрязненного воздуха. «В камере закреплены в рукавной решетке каркасные фильтровальные элементы, расположенные горизонтально в ряды по горизонтали и по вертикали. Также в корпусе находится камера очищенного воздуха для вывода очищенного воздуха, в которую выведены открытые торцы каркасных фильтровальных элементов. Эта камера расположена под основной пылеулавливающей камерой бункер» [23].

Согласно настоящему изобретению рассматривается конструкция фильтра рукавного для промышленной пылегазоочистки, преимуществом которого является высокая плотность укладки горизонтально располагаемых каркасных фильтровальных элементов (рисунок 4.1).

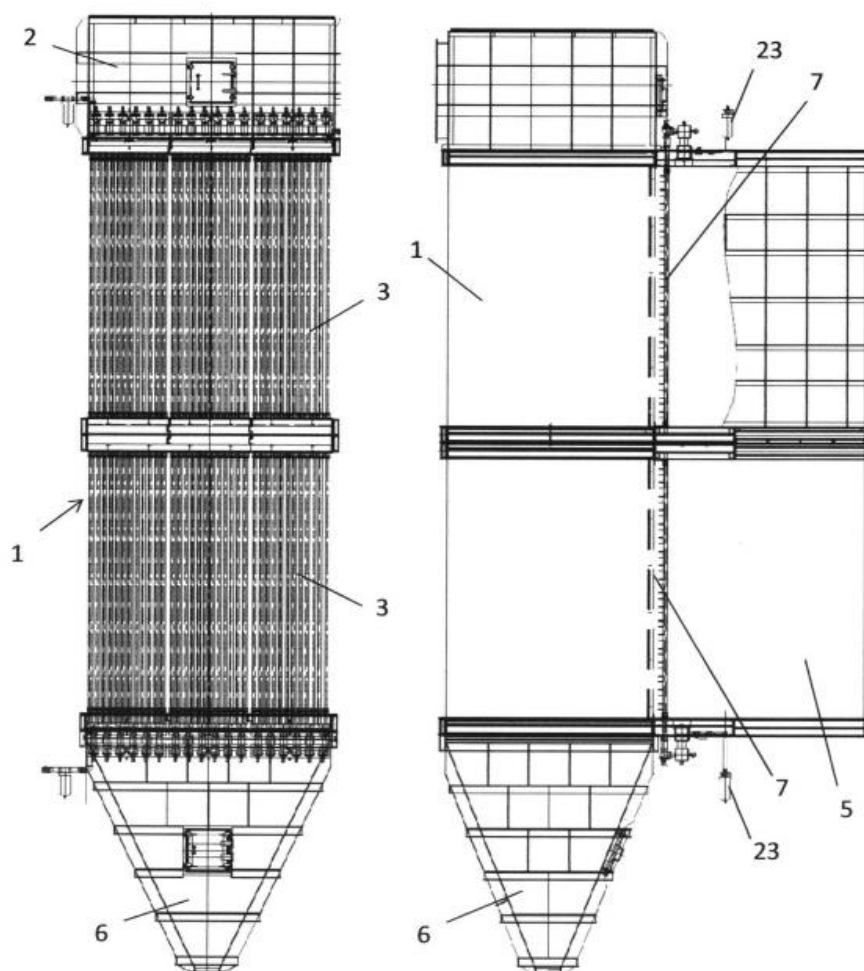


Рисунок 4.1 - Общий вид и вид сбоку системы регенерации рукавных фильтров для промышленной пылегазоочистки

Этот рукавный фильтр содержит корпус, разделенный на основную пылеулавливающую камеру 1, снабженную в верхней части камерой 2 с входным патрубком для ввода загрязненного воздуха в основную пылеулавливающую камеру. «В камере в рукавной решетке в верхней и нижней секциях 3 закреплены каркасные фильтровальные элементы 4, расположенные горизонтально в ряды по горизонтали и по вертикали, камеру 5 очищенного воздуха с выпускным патрубком для очищенного воздуха. В камеру очищенного воздуха выведены открытые торцы каркасных фильтровальных элементов 4, и расположенный под основной пылеулавливающей камерой бункер 6. При этом в камере 5 очищенного воздуха расположены прикрепленные к корпусу и расположенные напротив вертикальных рядов фильтровальных элементов 4 трубопроводы 7 с импульсными трубками 8.

Трубки расположены напротив выходных отверстий фильтровальных рукавов в каждом вертикальном ряду для импульсной регенерации сжатым воздухом этих рукавов» [23].

Рассмотрим процесс очистки с использованием фильтровальных элементов (рисунок 4.2).

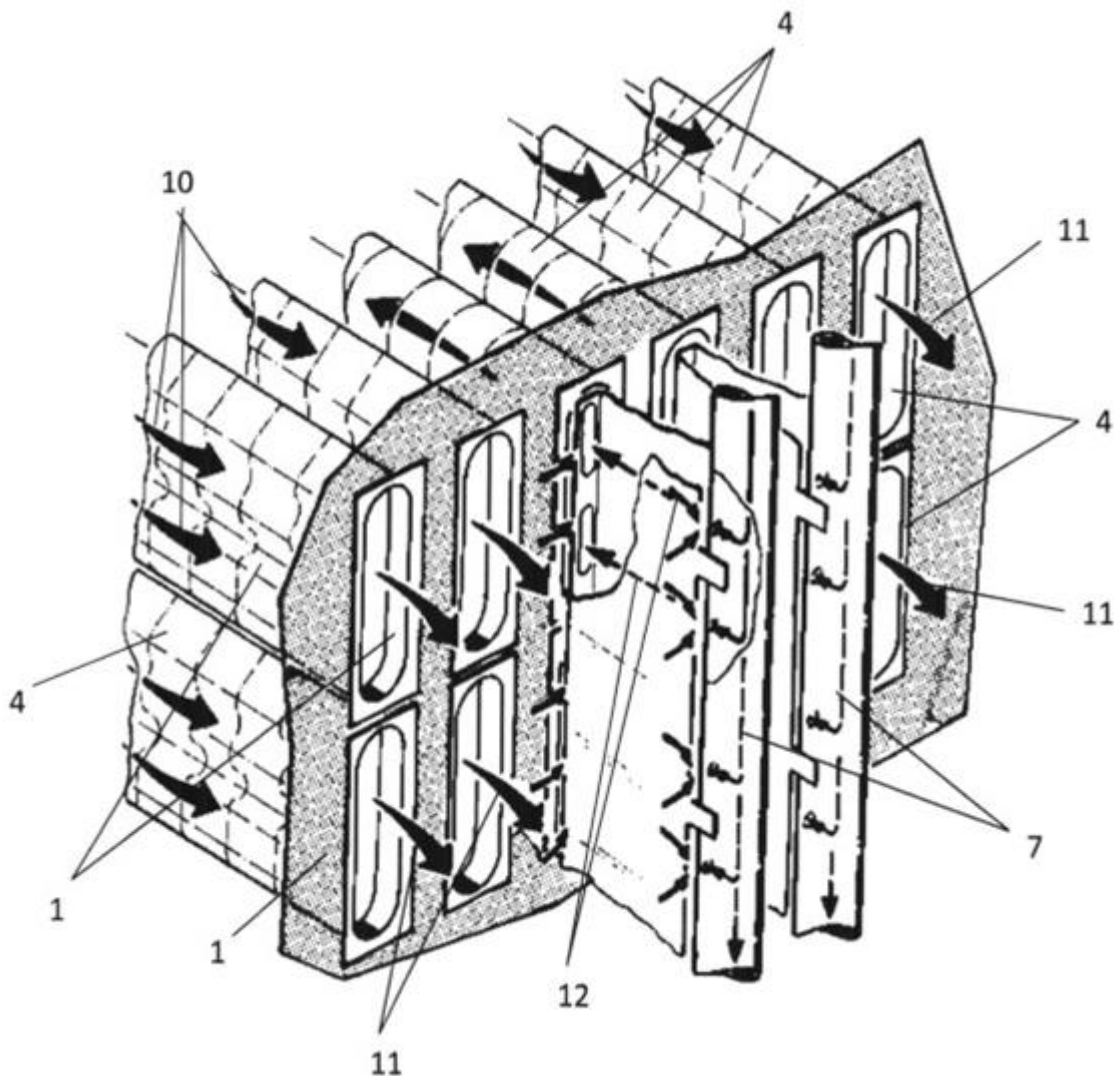


Рисунок 4.2 - Процесс очистки с использованием фильтровальных элементов

«В основную пылеулавливающую камеру 1 рукавного фильтра подают грязный газ или воздух (поз. 10). С помощью фильтровальной ткани рукава фильтруют пыль, которая осаждается на фильтровальной ткани, а очищенный газ или воздух поступает во внутреннюю полость фильтровального элемента, где расположен каркас фильтровального элемента. После чего чистый газ или

воздух удаляют (поз. 11) через открытый торец фильтровального элемента из основной пылеулавливающей камеры 1 рукавного фильтра в камеру 5 очищенного воздуха. Через установленный промежуток времени или при увеличении аэродинамического сопротивления потока грязного газа или воздуха, более установленного значения, в полость фильтровального элемента подают (поз. 12) импульсы сжатого газа или воздуха из импульсных трубок 8 по трубопроводам 7 системы подачи высокого импульсного давления и продувают тканевый рукав этим сжатым газом или воздухом со стороны открытого конца фильтровального элемента. Происходит разрушение накопившейся на тканевой оболочке пыли, которую выдувают. Частицы пыли падают вниз рукавного фильтра и накапливаются в нижней части корпуса рукавного фильтра в специальном бункере 6 (который периодически очищают от накопления пыли)» [23].

Технический результат заключается в повышении безопасности проведения процесса регенерации и обеспечении производительности очистки фильтровальных элементов в основной пылеулавливающей камере.

5 Охрана труда

В настоящее время производства строительных материалов, к которым относится рассматриваемое предприятие ООО «СызраньЭнергоСтрой» за счет «быстро устаревающего оборудования, а значит и снижении его безопасности, характеризуются неудовлетворительным положением в области охраны труда» [11].

Процедура обеспечения охраны труда реализуется в пять этапов, отраженных на рисунке 5.1.



Рисунок 5.1 - Процедура обеспечения охраны труда

Более подробно реализацию процедуры охраны труда в ООО «СызраньЭнергоСтрой» можно рассмотреть на схеме блок-процесса, отраженного на рисунке 5.2.

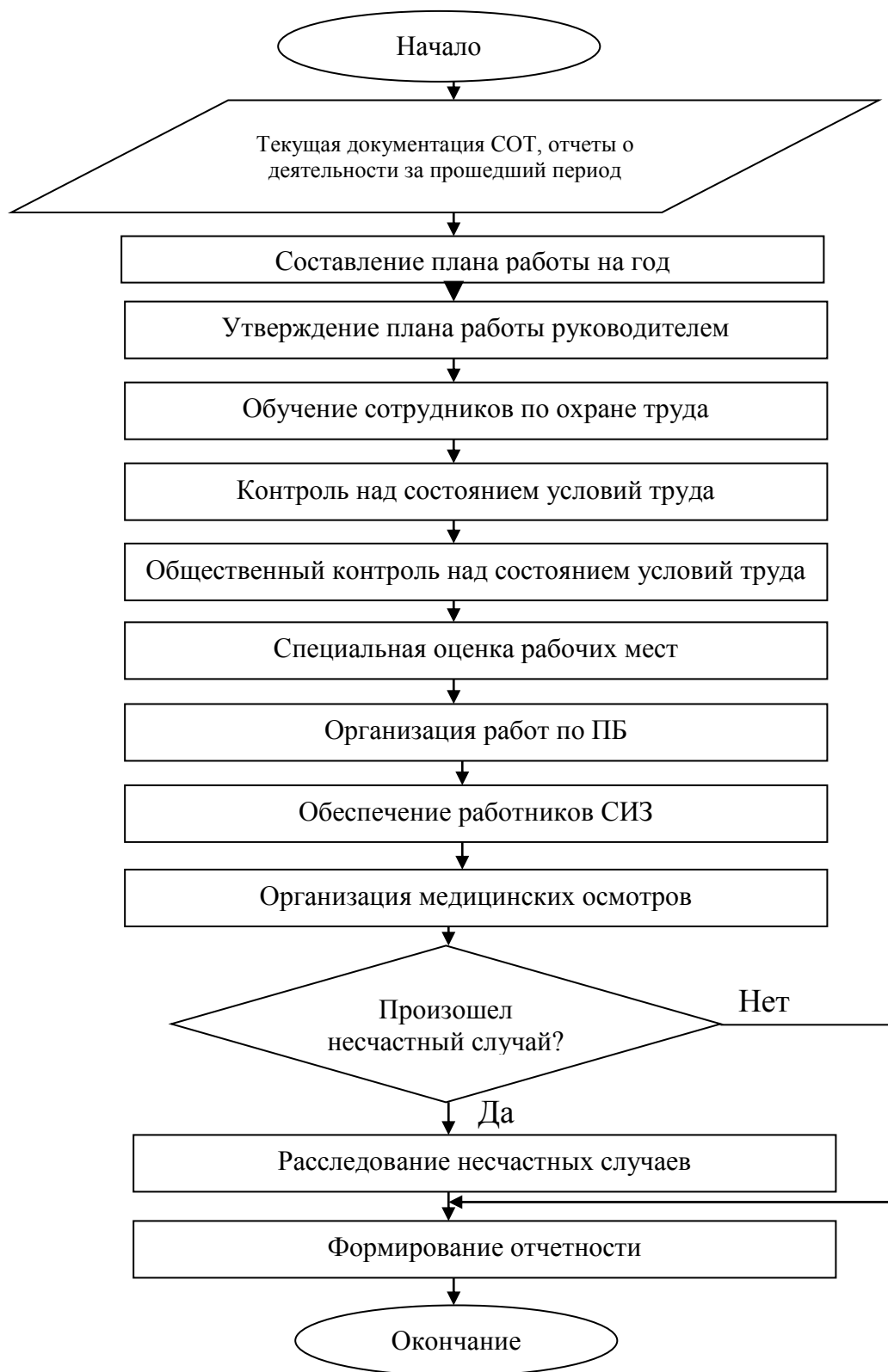


Рисунок 5.2 - Реализация процедуры охраны труда в ООО «СызраньЭнергоСтрой»

Рассмотрим также подпроцесс «Обеспечение работников средствами индивидуальной защиты» согласно процедуре охраны труда (рисунок 5.3).



Рисунок 5.3 - Подпроцесс «Обеспечение работников средствами индивидуальной защиты» согласно процедуре охраны труда

В массозаготовительном цехе ООО «СызраньЭнергоСтрой» нет нагретого оборудования, поэтому он относится к «холодным» помещениям. Работа аппаратчиков в МЗЦ связана с ходьбой, перемещением и переносом тяжестей весом до 10 кг и сопровождается умеренным физическим напряжением, поэтому она по энергозатратам относится к средней категории тяжести Пб.

Для обеспечения допустимых условий труда проектом предусматривается:

- местная вытяжная и общеобменная приточно-вытяжная механическая вентиляция;
- отопление помещения в холодный период года.

В цехе имеется электрооборудование, питающееся с напряжением 380 и 220 В. Проектом предусмотрены следующие мероприятия для обеспечения электробезопасности:

- «изоляция и ограждение токоведущих частей электроустановок;
- заземление металлических нетоковедущих частей установок» [10].

Вспомогательно-бытовые помещения расположены в том же здании, что и МЗЦ, на территории, граничащей с производственной зоной. Характеристика вспомогательно-бытовых помещений в соответствии с требованиями приведена в таблице 5.1.

Таблица 5.1 - Санитарная характеристика производственных процессов и нормативное количество оборудования в бытовых помещениях

Производственный участок	Санитарная характеристика производственных процессов	Группа производственных процессов	Расчетное количество человек		Тип гардеробных, число отделений шкафа на 1 чел.	Специальные бытовые устройства
			на 1 душ/к-во	на 1 кран/к-во		
Массозаготовительный цех (МЗЦ)	Процессы, вызывающие веществами 3-го и 4-го класса опасности тела и спецодежды	1б	15/3	10/4	Общие, шкаф с двумя отделениями	Комната отдыха

Источниками шума в МЗЦ является основное технологическое оборудование (двигатели, мешалки), вентиляторы венткамер. Для снижения уровня шума проектом предусмотрены:

- «надежное крепление движущихся и вращающихся частей оборудования;

- своевременная смазка вращающихся частей и замена износившихся механизмов;

- управление шумящим оборудованием на расстоянии из диспетчерской, где установлены КИП и ЭВМ» [5].

6 Охрана окружающей среды и экологическая безопасность

6.1 Оценка антропогенного воздействия объекта на окружающую среду

Производство керамического кирпича при проектируемой схеме его организации не предполагает сброса «технологических» сточных вод в водные объекты или систему канализации.

«Хозяйственно-бытовые стоки поступают в городскую систему коммунальной канализации по договору с муниципальным унитарным предприятием «Водоканал» и вместе со сточными водами жилого сектора направляются на городские очистные сооружения» [25].

В производстве керамического кирпича образуются следующие виды твердых (пастообразных) отходов:

- «бой кирпича (размером менее 20 мм);
- уловленная в циклонах пыль, содержащая, в основном SiO_2 » [21].

Технологические отходы МЗЦ не являются токсичными и могут служить товарным продуктом для населения (например, для устройства садовых дорожек).

Также рассмотрим наиболее опасные отходы, возникающие в результате производства керамического кирпича – выбросы в атмосферу. Их структура выброса за месяц (тонн) представлена на рисунке 6.1.

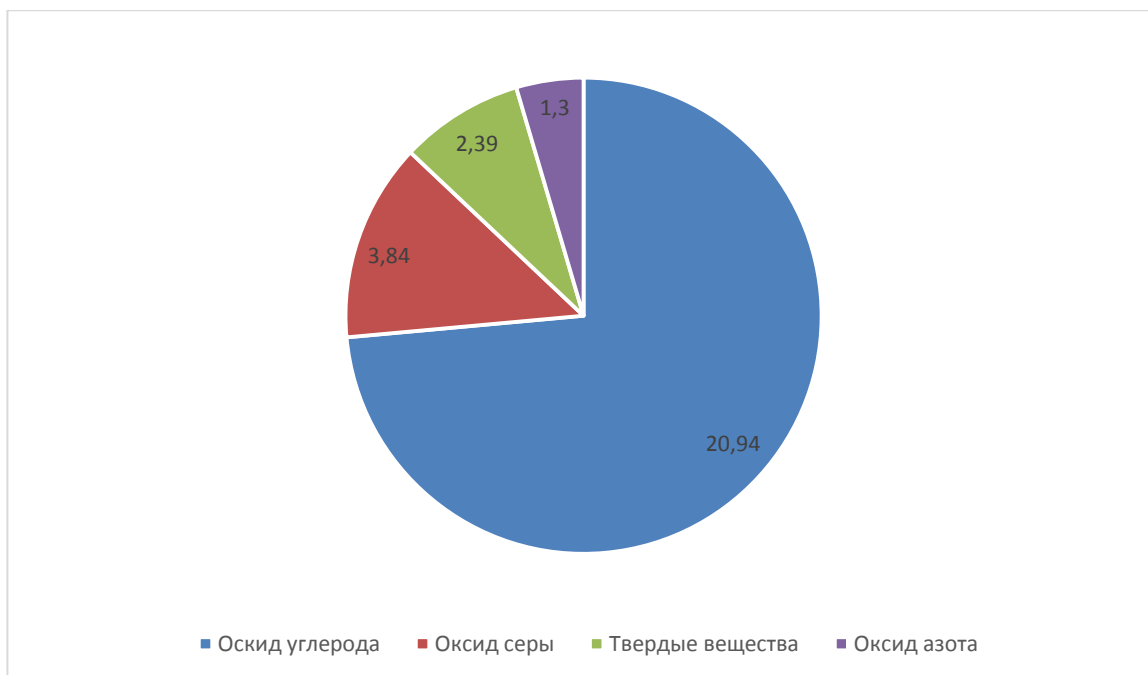


Рисунок 6.1 - Структура выбросов в атмосферу при производстве керамического кирпича за месяц (тонн) [21]

Таким образом, в ООО «СызраньЭнергоСтрой» необходима разработка мероприятий, направленных на снижение антропогенной нагрузки в виде выделений в атмосферу.

6.2 Предлагаемые или рекомендуемые принципы, методы и средства снижения антропогенного воздействия на окружающую среду

Поскольку основная антропогенная нагрузка, выделяющаяся в результате деятельности ООО «СызраньЭнергоСтрой» при производстве керамического кирпича – это выделения газа и пыли в атмосферу, необходима установка оросительных устройств. Которые устанавливаются на выходе из сушильных камер и печей обжига кирпича. Влажный пар, который проходит через дымовые газы увлажняет и утяжеляет их, под действием гравитации они устремляются вниз на специально установленных для них контейнер. А оставшийся воздух, уже очищенный, выходит в атмосферу.

После того, как контейнер с собранными дымовыми газами наполняется, его отвозят на специализированную площадку для сушки. Сухой остаток в специальной таре передается на переработку соответствующим предприятиям.

6.3 Разработка документированной процедуры

Блок-схема документированной процедуры «Управление отходами» в ООО «СызраньЭнергоСтрой» представлена в приложении А.

7 Защита в чрезвычайных и аварийных ситуациях

7.1 Анализ возможных аварийных ситуаций на данном объекте

В массозаготовительном цехе отсутствуют взрывопожароопасные и пожароопасные вещества и материалы. Помещение цеха, где лишь перерабатывается негорючее сырье относится к категории, пониженной пожароопасности «Д» – помещения, в которых находятся (обращаются) негорючие вещества и материалы в холодном состоянии.

Для предупреждения возникновения пожара и уменьшения ущерба при его возникновении проектом предусматриваются:

- «наличие пожарной сигнализации со звуковым сигналом и автоматическим оповещением ближайшей пожарной части;
- оснащение помещения цеха 4-мя противопожарными щитами с типовым набором инвентаря (ведра, багры, огнетушители);
- установка пожарного водопровода, укомплектованного гидрантами и пожарными рукавами;
- наличие 2-х эвакуационных выходов и проходов в соответствии с противопожарными требованиями» [20].

7.2 Разработка планов локализации и ликвидации аварийных ситуаций (ПЛАС) на взрывопожароопасных и химически опасных производственных объектах

План ликвидации аварий разрабатываются на объектах, возможные аварии на которых могут причинить вред здоровью и жизни людей, нанести ущерб производственному оборудованию и помещению, а также привести к экологическим катастрофам.

«ПЛА разрабатывается на основании Рекомендаций по разработке планов локализации и ликвидации аварий на взрывопожароопасных и химически опасных производственных объектах» [6] (утв. Приказом Ростехнадзора №781 от 26.12.2012г.).

ПЛА разрабатывается с целью:

- «планирования действий персонала ОПО и специализированных служб на различных уровнях развития ситуаций;
- определения готовности организации к локализации и ликвидации аварий на ОПО;
- выявления достаточности принятых мер по предупреждению аварий на объекте;
- разработки мероприятий по локализации и ликвидации последствий аварий на ОПО» [10].

7.3 Планирование действий по предупреждению и ликвидации ЧС, а также мероприятий гражданской обороны для территорий и объектов

План мероприятий по предупреждению и ликвидации чрезвычайных ситуаций – документ, в котором приведен перечень действий персонала для предотвращения аварий на опасных производственных объектах, а также в случае такого возникновения инцидента.

В ПДПЛ намечены действия по предотвращению аварий и инцидентов, с указанием их объема, срока, последовательности. «Аварии и подобные инциденты происходят не только из-за неисправностей оборудования или ошибок персонала, но и вследствие разного рода природных явлений, например, вызванных природными пожарами» [6].

В плане просчитываются риски возникновения таких событий и меры по снижению их разрушительного действия. Эти меры включают в себя создание материально-технических запасов и формирование трудовых ресурсов для восстановления работы объектов.

Для снижения негативных последствий аварий на ОПО создаются нештатные аварийно-спасательные формирования, либо заключаются договора с профессиональными спасателями. Такие подразделения должны быть полностью оснащены для отражения угрозы чрезвычайных ситуаций. Для того чтобы находиться в постоянной готовности, нужно проходить тренировки и

учения. В результате аварии на ОПО могут пострадать не только работники данного предприятия, но и жители окружающих населенных пунктов, их дома и земельные участки. Поэтому еще до того, как такая аварийная ситуация станет реальной, руководство предприятий, генерирующих источники повышенной опасности, должны сделать все возможное для минимизации рисков.

«Структура плана действий по предупреждению и ликвидации ЧС ПДПЛ включает в себя общую часть, основную текстовую, карту и приложения. Общая часть содержит ссылки на нормативные акты, цели и определения. В основной текстовой части приводят характеристику ОПО и расчет риска ЧС. Оценка возможного материального и экологического ущерба должна показать, как ЧС повлияет не только на безопасную эксплуатацию ОПО, но и на окружающие населенные пункты. Для того чтобы минимизировать ущерб, определяется порядок действий при угрозе или при наступлении ЧС, характерных для конкретного опасного производственного объекта» [13].

Самая важная часть плана – порядок реагирования по видам каждого из возможных чрезвычайных событий. В этом разделе приводят описание мероприятий по включению в работу средств оповещения, эвакуации сотрудников на ОПО, ТМЦ и населения через эвакуационные пункты, выполнению восстановительных работ силами НАСФ. Обязательно имеется схема центра управления чрезвычайной ситуацией и перечень задач, которые решаются для устранения аварии и ее последствий.

Действия по ликвидации ЧС включают в себя не только восстановление объектов и жилищ, но и техническую разведку, применение средств химической и радиационной защиты, оснащение НАСФ материально-техническими ресурсами, охрану общественного порядка от возможного мародерства. Графическая и расчетная части предназначены для визуального представления средств и путей эвакуации в случае ЧС. Кроме этого, в плане указаны места дислокации НАСФ. Из этого следует, что план составляет

коммерческую тайну, поэтому он защищен от изучения посторонними лицами режимом конфиденциальности.

7.4 Рассредоточение и эвакуация из зон ЧС

Рассредоточение и эвакуация населения — один из способов защиты населения от оружия массового поражения, а также в чрезвычайных ситуациях мирного времени. В ООО «СызраньЭнергоСтрой» заведен специальный журнал учета проведения тренировок по эвакуации [16].

«Рассредоточение и эвакуация широко применялись при ведении войн в прошлом, в частности во вторую мировую войну, в том числе и в Великую Отечественную войну. Однако эвакуационные мероприятия, осуществлявшиеся в прошлом, принципиально отличаются от эвакуационных мероприятий в современных условиях. Во время Великой Отечественной Войны, например, население эвакуировалось в отдаленные районы в противоположном направлении от противника, современная эвакуация предусматривает вывод и вывоз населения в безопасные зоны во всех направлениях от городов» [13].

Суть эвакуационных мероприятий заключается в массовом переселении людей из населенных пунктов и районов возможного воздействия вероятного противника в загородную зону, где вероятность поражения значительно снижается.

В условиях неполной обеспеченности защитными сооружениями рабочих, служащих и остального населения городов, отнесенных к группам по гражданской обороне, и других населенных пунктов, являющихся вероятными объектами поражения потенциального противника, проведение эвакуационных мероприятий является основным (необходимым) способом его защиты от современных средств поражения.

«Эвакуация населения — комплекс мероприятий по организованному вывозу или выводу с территории городов и иных населенных пунктов, отнесенных к группам по гражданской обороне, гражданского персонала организаций, переносящих свою деятельность в загородную зону или прекращающих ее в военное время, нетрудоспособного и незанятого в

производстве населения, а также населения, проживающего в зонах возможного катастрофического затопления» [20].

«Загородная зона – территория в пределах административных границ субъекта РФ, расположенная вне зон возможных разрушений, возможного опасного химического заражения, возможного катастрофического затопления, а также вне зон возможного радиоактивного заражения (загрязнения), вне приграничных районов, заблаговременно подготовленная для обеспечения жизнедеятельности местного и эвакуированного населения» [20].

7.5 Технология ведения поисково-спасательных и аварийно-спасательных работ в соответствии с размером и характером деятельности организации

К газоспасательным работам относятся аварийно-спасательные работы в непригодной для дыхания атмосфере, при проведении которых необходимо применение изолирующих средств защиты органов дыхания и, при необходимости, изолирующих защитных костюмов.

К основным газоспасательным работам относятся:

- «поиск и спасение людей, оказание им помощи в непригодной для дыхания атмосфере;
- выполнение мероприятий по переводу оборудования в безопасный режим работы, остановка производственного процесса на опасном производственном объекте в условиях загазованной среды или концентрации кислорода менее 18 % объемных с применением ИСИЗ;
- выполнение работ по локализации и ликвидации последствий аварии и чрезвычайных ситуаций, связанных с разгерметизацией систем, оборудования, выбросами в окружающую среду химически опасных и взрывопожароопасных веществ;
- локализация и ликвидация разливов нефти и нефтепродуктов;
- ведение химической разведки обстановки в зоне аварии;
- проведение дегазации зоны химического заражения» [17].

Коды обозначений газоспасательных работ.

«1 - газоспасательные работы в условиях выбросов паров, газов, пылей, жидкостей, образующих пары, снижающие концентрацию кислорода ниже 18 % объемных и (или) проникающих в организм человека только ингаляционным путем (требующие применения только изолирующих средств защиты органов дыхания);

2 - газоспасательные работы в условиях выбросов паров, газов, пылей, жидкостей, образующих пары, проникающие в организм человека ингаляционным путем, а также воздействующие на кожные покровы (требующие применения изолирующих средств защиты органов дыхания в сочетании с изолирующими защитными костюмами открытого типа);

3 - газоспасательные работы в условиях проливов агрессивных жидкостей, воздействующих на кожные покровы и материалы, из которых изготовлены средства индивидуальной защиты органов дыхания (требующие применения изолирующих средств защиты органов дыхания в сочетании с изолирующими защитными костюмами закрытого типа);

4 - локализация и ликвидация разливов нефти и нефтепродуктов на суше;

5 - локализация и ликвидация разливов нефти и нефтепродуктов на внутренних водах;

6 - локализация и ликвидация аварий на сетях газоснабжения (газопотребления);

7 - газоспасательные работы на высоте» [20].

Проведение аварийно-спасательных работ требует четких приказов начальства и слаженности работы коллектива. Важно соблюдать максимально сжатые временные сроки, которые позволят спасти максимальное число пострадавших и своевременно оказать первую мед. помощь. Необходимо проводить работы максимально быстро еще и из-за вероятности увеличения очага, подверженного негативным факторам чрезвычайного происшествия.

Организация аварийно-спасательных работ состоит из нескольких основных пунктов:

1. «Оценка сложившейся ситуации;
2. Решение о начале проведения спасательной операции;
3. Формулировка задач и составление плана действий;
4. Последующая организация эффективного рабочего взаимодействия с другими работающими на месте происшествия группами» [10].

Профессиональная организация проведения аварийно-спасательных работ позволит свести к минимуму ущерб от возникновения чрезвычайной ситуации и избежать жертв.

К основным видам обеспечения аварийно-спасательных работ относится разведка, транспортное, дорожное, инженерное, гидрометеорологическое, материальное, техническое и медицинское обеспечение. В действующем законодательстве предусмотрены следующие виды АСДНР:

- «поисково-спасательные;
- газоспасательные;
- горноспасательные;
- противofонтанные работы (проводятся на буровых и нефтяных скважинах);
- работы по тушению пожаров;
- ликвидация медико-санитарных последствий ЧС» [13].

Аварийно-спасательные работы проводятся аварийно-спасательными службами и формированиями с целью предотвращения ЧС, чтобы ничто не угрожало жизни и здоровью людей. Первоочередные спасательные действия во время аварий, пожаров, взрывов, землетрясений и других ЧС – поиск и спасение пострадавших, которые остались в поврежденных или разрушенных зданиях, людей, которых отрезал огонь (дым, стены и т.п.) или они оказались заблокированными в помещении.

«Организация и подготовка к проведению аварийно-спасательных и других работ выполняется в несколько этапов. Последовательность проведения мероприятий изменяется в зависимости от создавшейся ЧС, но в любом случае

требуется грамотная аварийно-спасательная подготовка» [1]. Зачастую используется универсальная схема подготовки, организации и проведения АСР:

«Первый этап: защита и спасение населения, подготовка сил и средств АСС или АСФ к проведению полномасштабных работ.

Второй этап: непосредственное проведение аварийно-спасательных работ в зоне возникновения ЧС.

Третий этап: ликвидации последствий чрезвычайной ситуации» [4].

Аварийно-спасательные работы в первую очередь проводятся с целью спасения человеческой жизни, культурных и материальных ценностей, устранения любых чрезвычайных ситуаций, в результате которых может пострадать природная среда. АС работы включают в себя не только спасение людей, но и оказание им первой медицинской помощи, а также эвакуацию пострадавших в медицинские учреждения.

7.6 Использование средств индивидуальной защиты в случае угрозы или возникновения аварийной, или чрезвычайной ситуации

Табель оснащения аварийными средствами защиты в ООО «СызраньЭнергоСтрой» представлен в таблице 7.2.

Таблица 7.2 - Табель оснащения аварийными средствами защиты в цехе производства керамического кирпича ООО «СызраньЭнергоСтрой» [24]

Наименование	Количество	Место расположения
1	2	3
Резиновые сапоги	2 пары	Пультовая цеха
Резиновые перчатки	2 пары	Пультовая цеха
Полумаска, изолирующая со сменными патронами	2 штуки	Пультовая цеха
Прокладки	6 штук	Пультовая цеха
Заглушки паронитовые и стальные	3 комплекта	Пультовая цеха
Ключи гаечные	1 набор	Пультовая цеха
Ключи газовые №1 и №2	2 штуки	Пультовая цеха
Молоток	1 штука	Пультовая цеха
Зубило	1 штука	Пультовая цеха
Приспособление для установки хомутов на трубопроводы	1 штука	Пультовая цеха
Приспособление для устранения пропусков через предохранительный клапан	1 штука	Пультовая цеха
Запрещающие знаки	2 штуки	Пультовая цеха
Веревки с флажками	2 штуки	Пультовая цеха
Пожарные шланги со стволами	5 штук	В помещениях цеха
Огнетушители	10 штук	В помещениях цеха
Лопата	2 штуки	Пультовая цеха
Погрузчик	3 штуки	Гараж транспортного средства
Трактор	1 штука	Гараж транспортного средства

Итак, согласно табелю оснащения аварийными средствами защиты в цехе производства керамического кирпича ООО «СызраньЭнергоСтрой», они являются достаточными.

8 Оценки эффективности мероприятий по обеспечению техносферной безопасности

8.1 Разработка плана мероприятий по улучшению условий, охраны труда и промышленной безопасности

«После проведения всех мероприятий по оценке состояния условий труда, составим план по их улучшению» [19] (таблица 8.1).

Таблица 8.1 - План мероприятий по улучшению условий и охраны труда и снижению уровней профессиональных рисков

Наименование структурного подразделения, рабочего места	Наименование мероприятия	Цель мероприятия	Срок выполнения	Структурные подразделения, привлекаемые для выполнения
Цех производства керамического кирпича	Установка в массогазотвительном цехе системы регенерации рукавных фильтров для промышленной пылегазоочистки	Повышение безопасности проведения процесса регенерации и обеспечения производительности очистки фильтровальных элементов в основной пылеулавливающей камере	15.01.2019-01.05.2019	Цех производства керамического кирпича Отдел главного механика Отдел главного технолога Отдел охраны труда

8.2 Расчет размера скидок и надбавок к страховым тарифам на обязательное социальное страхование от несчастных случаев на производстве и профессиональных заболеваний

Рассмотрим исходные данные для расчета (таблица 8.2).

Таблица 8.2 - Данные для расчета размера скидки (надбавки) к страховому тарифу

Показатель	усл. обоз.	ед. изм.	Данные по годам		
			2016	2017	2018
1	2	3	4	5	6
«Среднесписочная численность работающих» [19].	N	чел	564	580	590
«Количество страховых случаев за год» [19].	K	шт.	3	4	2
«Количество страховых случаев за год, исключая со смертельным исходом» [19].	S	шт.	3	4	2
«Число дней временной нетрудоспособности в связи со страховым случаем» [19].	T	дни	38	51	19
«Сумма обеспечения по страхованию» [19].	O	млн. руб.	0,9	0,2	0,15
«Фонд заработной платы за год» [19].	ФЗП	млн. руб.	11,3	11,6	11,8
«Число рабочих мест, на которых проведена аттестация рабочих мест» [19].	q11	шт.	521	541	560
«Число рабочих мест, подлежащих аттестации» [19].	q12	шт.	43	39	30
«Число рабочих мест, отнесенных к вредным и опасным классам условий труда» [19].	q13	шт.	501	514	528
«Число работников, прошедших обязательные медицинские осмотры» [19].	q21	шт.	550	575	579
«Число работников, подлежащих направлению на обязательные медицинские осмотры» [19].	q22	шт.	14	5	11

«Показатель $a_{стр}$ рассчитывается по следующей формуле» [19]:

$$a_{стр} = \frac{O}{V} \quad (8.1)$$

где «O – сумма обеспечения по страхованию, произведенного за три года, предшествующих текущему, (руб.);

V – сумма начисленных страховых взносов за три года, предшествующих текущему (руб.)» [19].

$$a_{стр} = \frac{1,25}{45,11} = 0,03$$

$$V = \sum \Phi_{3П} \cdot t_{cmp} \quad (8.2)$$

где « $t_{стр}$ – страховой тариф на обязательное социальное страхование от несчастных случаев на производстве и профессиональных заболеваний» [19].

$$V = 34,7 \cdot 1,3 = 45,11$$

«Количество страховых случаев у страхователя, на тысячу работающих» [19]:

$$b_{cmp} = \frac{K \cdot 1000}{N} \quad (8.3)$$

где « K – количество случаев, признанных страховыми за три года, предшествующих текущему;

N – среднесписочная численность работающих за три года, предшествующих текущему (чел.)» [19].

$$b_{cmp} = \frac{9 \cdot 1000}{590} = 1,52$$

«Количество дней временной нетрудоспособности у страхователя на один несчастный случай» [19]:

$$c = \frac{T}{S} \quad (8.4)$$

где « T – число дней временной нетрудоспособности в связи с несчастными случаями, признанными страховыми, за три года, предшествующих текущему;

S – количество несчастных случаев, признанных страховыми, исключая случаи со смертельным исходом, за три года, предшествующих текущему» [19].

$$c_{cmp} = \frac{108}{9} = 12$$

«Коэффициент проведения специальной оценки условий труда» [19]:

$$q_1 = \frac{q_{11} - q_{13}}{q_{12}} \quad (8.5)$$

где « q_{11} – количество рабочих мест, в отношении которых проведена специальная оценка условий труда на 1 января текущего календарного года организацией, проводящей специальную оценку условий труда, в установленном законодательством Российской Федерации порядке;

q_{12} – общее количество рабочих мест;

q_{13} – количество рабочих мест, условия труда на которых отнесены к вредным или опасным условиям труда по результатам проведения специальной оценки условий труда» [19].

$$q_1 = \frac{1622 - 1543}{112} = 0,7$$

«Коэффициент проведения обязательных предварительных и периодических медицинских осмотров» [19]:

$$q_2 = \frac{q_{21}}{q_{22}} \quad (8.6)$$

«где q_{21} – число работников, прошедших обязательные предварительные и периодические медицинские осмотры в соответствии с действующими нормативно-правовыми актами на 1 января текущего календарного года;

q_{22} – число всех работников, подлежащих данным видам осмотра, у страхователя» [19].

$$q_2 = \frac{1704}{30} = 56,8$$

«Рассчитываем размер надбавки по формуле» [19]:

$$C = \left\{ 1 - \frac{\left(\frac{a_{cmp}}{a_{взд}} + \frac{b_{cmp}}{b_{взд}} + \frac{c_{cmp}}{c_{взд}} \right)}{3} \right\} \cdot q_1 \cdot q_2 \cdot 100 \quad (8.7)$$

$$C = \left\{ 1 - \frac{\left(\frac{0,03}{0,05} + \frac{1,52}{1,56} + \frac{12}{97,74} \right)}{3} \right\} \cdot 0,7 \cdot 56,8 \cdot 100 = 17,1\%$$

«Размер страхового тарифа на следующий год» [19]:

$$t_{cmp}^{2019} = t_{cmp}^{2018} - t_{cmp}^{2018} \cdot C \quad (8.8)$$

$$t_{cmp}^{2019} = t_{cmp}^{2018} - t_{cmp}^{2018} \cdot P = 1,3 - 1,3 \cdot 0,17 = 1,08$$

«Размер страховых взносов по новому тарифу в следующем году» [19]:

$$V^{2019} = \Phi \Pi^{2018} \cdot t_{\text{смп}}^{2019} \quad (8.9)$$

$$V^{2019} = 45,11 \cdot 1,08 = 48,7$$

«Размер роста страховых взносов» [19]:

$$\mathcal{E} = V^{2019} - V^{2018} \quad (8.10)$$

$$\mathcal{E} = 48,7 - 45,11 = 3,59$$

8.3 Оценка снижения уровня травматизма, профессиональной заболеваемости по результатам выполнения плана мероприятий по улучшению условий, охраны труда и промышленной безопасности

Исходные данные для расчета представлены в таблице 8.3.

Таблица 8.3 – Исходные данные для расчета

Наименование показателя	усл. обозн.	ед. измер.	Данные	
			1	2
1	2	3	4	5
«Численность занятых, работающих в условиях, которые не отвечают нормативно-гигиеническим требованиям» [19].	Ч _г	чел.	14	3
«Годовая среднесписочная численность работников» [19].	ССЧ	чел.	590	590
«Число пострадавших от несчастных случаев на производстве» [19].	Ч _{нс}	чел.	2	1
«Количество дней нетрудоспособности в связи с несчастными случаями» [19].	Д _{нс}	дн	19	9
«Плановый фонд рабочего времени в днях» [19].	Ф _{план}	дни	247	247
«Время оперативное» [19].	t _о	мин	9	8
«Время обслуживания рабочего места» [19].	t _{ом}	мин	6	5
«Время на отдых» [19].	t _{отл}	мин	5	5
«Ставка рабочего» [19]	T _{чс}	руб/час	75	75
«Коэффициент доплат» [17].	k _{допл.}	%	-	-
«Продолжительность рабочей смены» [19].	T	час	8	8
«Количество рабочих смен» [19].	S	шт	247	247
«Коэффициент материальных затрат в связи с несчастным случаем» [19].	μ		2	2
«Страховой тариф по обязательному социальному страхованию от несчастных	t _{страх}	%	1,3	1,3

случаев на производстве и профессиональных заболеваний» [19].				
---	--	--	--	--

Продолжение таблицы 8.3

1	2	3	4	5
«Нормативный коэффициент сравнительной экономической эффективности» [19].	E_n		0,15	0,15
«Единовременные затраты» [19].	$З_{ед}$	руб.	89000	89000

«Уменьшение численности занятых ($\Delta Ч$), работающих в условиях, которые не отвечают нормативно-гигиеническим требованиям» [19]:

$$\Delta Ч = \frac{Ч_1 - Ч_2}{ССЧ} \cdot 100\% = \frac{14 - 3}{590} \cdot 100 = 1,9 \quad (8.11)$$

«где $Ч_1, Ч_2$ – численность занятых, работающих в условиях, которые не отвечают нормативно-гигиеническим требованиям до и после внедрения мероприятий, чел.;

$ССЧ$ – годовая среднесписочная численность работников, чел» [19].

«Коэффициент частоты травматизма» [19]:

$$K_{\text{ч}} = \frac{Ч_{\text{НС}} \cdot 1000}{ССЧ} \quad (8.12)$$

$$K_{\text{ч}_1} = \frac{2 \cdot 1000}{590} = 3,39$$

$$K_{\text{ч}_2} = \frac{1 \cdot 1000}{590} = 1,69$$

«Коэффициент тяжести травматизма» [19]:

$$K_{\text{т}} = \frac{Д_{\text{НС}}}{Ч_{\text{НС}}} \quad (8.13)$$

$$K_{\text{т}_1} = \frac{19}{2} = 9,5$$

$$K_{\text{т}_2} = \frac{9}{1} = 9$$

«где $Ч_{\text{НС}}$ – число пострадавших от несчастных случаев на производстве чел.

$ССЧ$ – годовая среднесписочная численность работников, чел.

$D_{\text{НС}}$ – количество дней нетрудоспособности в связи с несчастным случаем, дн» [19].

«Изменение коэффициента частоты травматизма» [19] ($\Delta K_{\text{ч}}$):

$$\Delta K_{\text{ч}} = 100 - \frac{K_{\text{ч}_2}}{K_{\text{ч}_1}} \quad (8.14)$$

$$\Delta K_{\text{ч}} = 100 - \frac{1,69}{3,39} = 99,5$$

«Изменение коэффициента тяжести травматизма» [19] ($\Delta K_{\text{т}}$):

$$\Delta K_{\text{т}} = 100 - \frac{K_{\text{т}_2}}{K_{\text{т}_1}} \quad (8.15)$$

$$\Delta K_{\text{т}} = 100 - \frac{9}{9,5} = 99,05$$

«где $K_{\text{ч}_1}, K_{\text{ч}_2}$ — коэффициент частоты травматизма до и после проведения мероприятий.

$K_{\text{т}_1}, K_{\text{т}_2}$ — коэффициент тяжести травматизма до и после проведения мероприятий» [19].

«Потери рабочего времени в связи с временной утратой трудоспособности на 100 рабочих за год» [19]:

$$BUT = \frac{100 \cdot D_{\text{НС}}}{ССЧ} \quad (8.16)$$

$$BUT_1 = \frac{100 \cdot D_{\text{НС}}}{ССЧ} = \frac{100 \cdot 19}{590} = 3,22$$

$$BUT_2 = \frac{100 \cdot D_{\text{НС}}}{ССЧ} = \frac{100 \cdot 9}{590} = 1,53$$

«Фактический годовой фонд рабочего времени 1 основного рабочего» [19]:

$$\Phi_{\text{ФАКТ}} = \Phi_{\text{ПЛАН}} - BUT \quad (8.17)$$

$$\Phi_{\text{ФАКТ}_1} = 247 - 3,22 = 243,8$$

$$\Phi_{\text{ФАКТ}_2} = 247 - 1,53 = 245,5$$

«Прирост фактического фонда рабочего времени 1 основного рабочего после проведения мероприятия по охране труда» [19]:

$$\Delta\Phi_{\text{ФАКТ}} = \Phi_{\text{ФАКТ}_2} - \Phi_{\text{ФАКТ}_1} = 245,5 - 243,8 = 1,7 \quad (8.18)$$

«Относительное высвобождение численности рабочих за счет снижения количества дней невыхода на работу» [19]:

$$\mathcal{E}_q = \frac{BUT_1 - BUT_2}{\Phi_{\text{ФАКТ}_1}} \cdot Ч_1 = \frac{3,22 - 1,53}{243,8} \cdot 14 = 0,097 \quad (8.19)$$

«где $D_{\text{нс}}$ – количество дней нетрудоспособности в связи с несчастным случаем на производстве, дн.; ССЧ – среднесписочная численность основных рабочих за год, чел.

$\Phi_{\text{план}}$ – плановый фонд рабочего времени 1 основного рабочего, дн.

$\Phi_{\text{факт}_1}$, $\Phi_{\text{факт}_2}$ – фактический фонд рабочего времени 1 основного рабочего до и после проведения мероприятия, дни.

BUT_1 , BUT_2 – потери рабочего времени в связи с временной утратой трудоспособности на 100 рабочих за год до и после проведения мероприятия, дни;

$\Phi_{\text{факт}_1}$ – фактический фонд рабочего времени 1 рабочего до проведения мероприятия, дни;

$Ч_{\text{нс}}$ – число пострадавших от несчастных случаев на производстве чел» [19].

Таким образом, применение технического решения системы регенерации рукавных фильтров для промышленной пылегазоочистки позволит получить экономию страховых взносов в размере 3,59 тыс.руб., экономия потерь временной нетрудоспособности в количестве 0,097 дня, а также увеличение трудоспособности персонала на 0,76.

8.4 Оценка снижения размера выплаты льгот, компенсаций работникам организации за вредные и опасные условия труда

«Общий годовой экономический эффект (\mathcal{E}_r) от мероприятий по улучшению условий труда представляет собой экономию приведенных затрат от внедрения данных мероприятий» [19]:

$$\mathcal{E}_r = \mathcal{E}_{\text{МЗ}} + \mathcal{E}_{\text{УСЛ.ТР}} + \mathcal{E}_{\text{СТРАХ}} \quad (8.20)$$

«Среднедневная заработная плата» [19]:

$$ЗПЛ_{дн} = T_{час} \cdot T \cdot S \cdot 100\% + k_{допл} \quad (8.21)$$

$$ЗПЛ_{дн} = 75 \cdot 8 \cdot 247 \cdot 100\% + 0 = 1482$$

«Материальные затраты в связи с несчастными случаями на производстве» [19]:

$$P_{МЗ} = ВУТ \cdot ЗПЛ_{дн} \cdot x \cdot \mu \quad (8.22)$$

$$P_{МЗ_1} = 3,22 \cdot 1482 \cdot 2 = 9544,1$$

$$P_{МЗ_2} = 1,53 \cdot 1482 \cdot 2 = 4534,9$$

«Годовая экономия материальных затрат» [19]:

$$\mathcal{E}_{МЗ} = P_{МЗ_1} - P_{МЗ_2} \quad (8.23)$$

$$\mathcal{E}_{МЗ} = 9544,1 - 4534,9 = 5009,2$$

«где $P_{МЗ_1}$, $P_{МЗ_2}$ — материальные затраты в связи с несчастными случаями до и после проведения мероприятий, руб.

ВУТ — потери рабочего времени в связи с временной утратой трудоспособности на 100 рабочих за год до и после проведения мероприятия.

$ЗПЛ_{дн}$ — среднедневная заработная плата одного работающего (рабочего), руб.

μ — коэффициент, учитывающий все элементы материальных затрат по отношению к заработной плате.

$T_{час}$ — часовая тарифная ставка, руб/час;

$k_{допл}$ — коэффициент доплат за условия труда, %.

T — продолжительность рабочей смены, час.

S — Количество рабочих смен» [19].

«Среднегодовая заработная плата» [19]:

$$ЗПЛ_{год} = ЗПЛ_{дн} \cdot \Phi_{план} = 1482 \cdot 247 = 366054 \quad (8.24)$$

«Годовая экономия за счет уменьшения затрат на выплату льгот и компенсаций за работу в неблагоприятных условиях труда» [19]:

$$\mathcal{E}_{УСЛ.ТР} = Ч_1 \cdot ЗПЛ_{год_1} - Ч_2 \cdot ЗПЛ_{год_2} = \quad (8.25)$$

$$\mathcal{E}_{УСЛ.ТР} = 14 \cdot 336054 - 3 \cdot 336054 = 3696594$$

«где ЗПЛ_{дн} – среднедневная заработная плата одного работающего (рабочего), руб.

Ф_{план} – плановый фонд рабочего времени 1 основного рабочего, дн.

ЗПЛ_{год} — среднегодовая заработная плата работника, руб.

Ч₁, Ч₂ – численность занятых, работающих в условиях, которые не отвечают нормативно-гигиеническим требованиям до и после проведения мероприятий, чел» [19].

«Годовая экономия по отчислениям на социальное страхование» [19]:

$$\mathcal{E}_{СТРАХ} = \mathcal{E}_{УСЛ.ТР} \cdot t_{стр} = 3696594 \cdot 1,3 = 4805572,2 \quad (8.26)$$

«где t_{страх} — страховой тариф по обязательному социальному страхованию от несчастных случаев на производстве и профессиональных заболеваний» [19].

$$\mathcal{E}_r = 5009,2 + 3696594 + 4805572,2 = 8507175,4$$

«Срок окупаемости затрат на проведение мероприятий» [19]:

$$T_{eo} = \frac{Z_{eo}}{\mathcal{E}_r} = \frac{619000}{8507175,4} = 0,07 \quad (8.27)$$

«Коэффициент экономической эффективности затрат» [19]:

$$E_{eo} = \frac{1}{T_{eo}} = \frac{1}{0,07} = 14,3$$

«где Z_{ед} – единовременные затраты на проведение мероприятий по улучшению условия труда, руб.

T_{ед} – срок окупаемости единовременных затрат, год» [19].

Итак, коэффициент эффективности от предлагаемого технического решения применения системы регенерации рукавных фильтров для промышленной пылегазоочистки составит 14,3 за срок менее одного года, а значит предлагаемое мероприятие эффективно.

8.5 Оценка производительности труда в связи с улучшением условий и охраны труда в организации

«Прирост производительности труда за счет уменьшения затрат времени на выполнение операции» [19]:

$$П_{mp} = \frac{t_{ум1} - t_{ум2}}{t_{ум1}} \cdot 100\% \quad (8.22)$$

«Суммарные затраты времени на технологический цикл» [19]:

$$t_{ум1} = t_o + t_{ом} + t_{отл} \quad (8.23)$$

$$t_{ум1} = 9 + 6 + 5 = 20 \text{ мин.}$$

$$t_{ум2} = 8 + 5 + 5 = 18 \text{ мин.}$$

$$П_{mp} = \frac{20 - 18}{18} \cdot 100\% = 11,1$$

«Прирост производительности труда за счет экономии численности работников в результате повышения трудоспособности» [19]:

$$П_{Эч} = \frac{Эч \cdot 100\%}{ССЧ - Эч} \quad (8.24)$$

«где $t_{шт1}$ и $t_{шт2}$ — суммарные затраты времени на технологический цикл до и после внедрения мероприятий.

$Эч$ — сумма относительной экономии численности работающих по всем мероприятиям, чел.

$ССЧ_1$ — среднесписочная численность работающих до проведения мероприятий, чел» [19].

$$П_{Эч} = \frac{0,097 \cdot 100\%}{590 - 0,097} = 0,02$$

Итак, применение технического решения системы регенерации рукавных фильтров для промышленной пылегазоочистки является экономически эффективным мероприятием, при этом срок окупаемости составит менее года.

ЗАКЛЮЧЕНИЕ

В заключении бакалаврской работы можно сделать следующие выводы: объект исследования - строительная компания ООО «СызраньЭнергоСтрой» обеспечивает любые объемы строительства с сохранением требований экономичности. Для доказательства эталонного режима обработки бетона регулярно проводится ряд контрольных опытов. Также в ООО «СызраньЭнергоСтрой» реализуется полный цикл производства строительных материалов.

ООО «СызраньЭнергоСтрой» изготавливает: керамический кирпич, плиты перекрытия пустотные, фундаментные блоки ФБС, ленточные фундаменты, кольца колодцев, крышки и плиты днища колодцев, бордюры дорожные и тротуарные, лотки, теплотрасные плиты, лестничные ступени, железобетонные заборы, балки и перемычки, дорожные плиты, тротуарную плитку.

В качестве анализируемого технологического процесса предприятия был выбран процесс производства керамического кирпича. При производстве керамического кирпича в массозаготовительном цехе ООО «СызраньЭнергоСтрой» используется следующее оборудование: глинорыхлитель СМ-1031А, ящичный питатель СМ-214, камневыделительные вальцы винтовые СМ-1198, вальцы с гладкими валками СМК-83А, глиномешалка СМК-125А, смеситель лопастной двухвальный СМ-126, шихтозапасник.

При идентификации опасных и вредных производственных факторов технологического процесса производства керамического кирпича было выявлено, что в массозаготовительном цехе происходит пыление глины. Таким образом, объектом исследования для совершенствования безопасных условий труда был выбран массозаготовительный цех ООО «СызраньЭнергоСтрой».

Для совершенствования безопасных условий труда в ООО «СызраньЭнергоСтрой» в бакалаврской работе была предложена установка в

массозаготовительном цехе системы регенерации рукавных фильтров для промышленной пылегазоочистки согласно патенту №2648319 Российская Федерация. Автор патент А.А. Травкин.

Преимуществом предлагаемого способа является высокая плотность укладки горизонтально располагаемых каркасных фильтровальных элементов

В результате применения данного способа был получен технический результат - повышение безопасности проведения процесса регенерации и обеспечения производительности очистки фильтровальных элементов в основной пылеулавливающей камере.

СПИСОК ИСПОЛЬЗУЕМЫХ ИСТОЧНИКОВ

1. Трудовой кодекс Российской Федерации от 30.12.2001 N 197-ФЗ (ред. от 03.07.2016) ФЗ №116 «О промышленной безопасности опасных производственных объектов» (ред. от 03.07.2016) [Электронный ресурс]. – Режим доступа: http://www.consultant.ru/document/cons_doc_LAW_34683/ (дата обращения: 05.04.2019).

2. Федеральный закон от 21.07.1997 N 116-ФЗ (ред. от 07.03.2017 N 31-ФЗ) «О промышленной безопасности опасных производственных объектов» [Электронный ресурс]. – Режим доступа: http://www.consultant.ru/document/cons_doc_LAW_15234/ (дата обращения: 14.02.2019).

3. Федеральный закон от 10.01.2002 N 7-ФЗ (ред. от 03.07.2016 N 358-ФЗ) «Об охране окружающей среды» [Электронный ресурс]. – Режим доступа: http://www.consultant.ru/document/cons_doc_LAW_34823/ (дата обращения: 25.03.2019).

4. Приказ Минприроды России от 07.08.2018 г. № 352 «Об утверждении Порядка проведения инвентаризации стационарных источников и выбросов вредных (загрязняющих) веществ в атмосферный воздух, корректировки ее данных, документирования и хранения данных, полученных в результате проведения таких инвентаризации и корректировки» [Электронный ресурс]. – Режим доступа: <http://www.consultant.ru/cons/cgi/online.cgi?req=doc&base=LAW&n=309693&rnd=D2CF1866DA348E8FC01482A93E62FA67#02544304690531951> (дата обращения: 03.03.2019).

5. Постановление Минтруда России от 21.03.1997 N 14 (ред. от 12.02.2014) «Об утверждении Правил по охране труда в литейном производстве» [Электронный ресурс]. – Режим доступа: http://www.consultant.ru/document/cons_doc_LAW_80228/#dst100004 (дата обращения: 25.04.2019).

6. Рекомендации по разработке планов локализации и ликвидации аварий на взрывопожароопасных и химически опасных производственных объектах [Электронный ресурс]. – Режим доступа: <http://docs.cntd.ru/document/902389563> (дата обращения: 15.04.2019).

7. ГОСТ 12.0.003-2015. Система стандартов безопасности труда (ССБТ). Опасные и вредные производственные факторы. Классификация [Электронный ресурс]. – Режим доступа: <http://docs.cntd.ru/document/1200136071> (дата обращения: 16.03.2019).

8. ГОСТ 12.4.011-89 Система стандартов безопасности труда (ССБТ). Средства защиты работающих. Общие требования и классификация [Электронный ресурс]. – Режим доступа: <http://docs.cntd.ru/document/1200000277> (дата обращения: 06.02.2019).

9. ГОСТ Р 22.3.03-94. Безопасность в чрезвычайных ситуациях. Защита населения. Основные положения [Электронный ресурс]. – Режим доступа: <http://docs.cntd.ru/document/gost-r-22-3-03-94> (дата обращения: 30.03.2019).

10. ГОСТ 530-2012 Кирпич и камень керамические. Общие технические условия [Электронный ресурс]. – Режим доступа: <http://docs.cntd.ru/document/1200100260> (дата обращения: 15.04.2019).

11. СП 4.13130.2013 Системы противопожарной защиты. Ограничение распространения пожара на объектах защиты. Требования к объемно-планировочным и конструктивным решениям [Электронный ресурс]. – Режим доступа: <http://docs.cntd.ru/document/1200101593> (дата обращения: 16.03.2019).

12. СП 20.13330.2016 Нагрузки и воздействия. Актуализированная редакция СНиП 2.01.07-85 [Электронный ресурс]. – Режим доступа: <http://docs.cntd.ru/document/456044318> (дата обращения: 28.02.2019).

13. Августиник, А.И. Керамика / А.И. Августиник. – М. : Стройиздат, 2015. – 590 с.

14. Андруш, В.Г. Охрана труда : учебное пособие / В.Г. Андруш. – Минск : Республиканский институт профессионального образования, 2017. – 333 с.

15. Безопасность жизнедеятельности : учебное пособие / Н.К. Демик. - М. : Директ-Медиа, 2016. – 296 с.
16. Будников, П.П. Химическая технология керамики и огнеупоров / П.П. Будников, В.Л. Балкевич и др. – М. : Издательство литературы, 2012. – 126 с.
17. Бюллетень производственного травматизма в РФ в 2018 году [Электронный ресурс]. – Режим доступа: http://www.gks.ru/wps/wcm/connect/rosstat_main/rosstat/ru/statistics/wages/working_conditions/ (дата обращения: 25.04.2019).
18. Вишняков, Я.Д. Безопасность жизнедеятельности : учебник / Я.Д. Вишняков. — Люберцы : Юрайт, 2015. - 543 с.
19. Гузман, И.Я. Химическая технология керамики / И.Я. Гузман. – М. : ООО РИФ «Стройматериалы», 2016. – 496 с.
20. Журнал регистрации несчастных случаев на производстве. – Внутренний документ ООО «СызраньЭнергоСтрой». - 2018. – 45 с.
21. Журнал учета проведения тренировок по эвакуации. – Внутренний документ ООО «СызраньЭнергоСтрой». - 2018. – 37 с.
22. Занько, Н.Г. Безопасность жизнедеятельности / Н.Г. Занько, К.Р. Малаян и др. — СПб. : Лань, 2016. — 696 с.
23. Комлева, Г.П. Основы технологии по производству тугоплавких неметаллических и силикатных материалов : учебное пособие / Г.П. Комлева, В.Г. Комлев. М. : Ивановский химико-технологический институт, 2014. - 112 с.
24. Методические указания по выполнению раздела 8. Оценка эффективности мероприятий по обеспечению техносферной безопасности [Электронный ресурс]. – Режим доступа: <https://edu.rosdistant.ru/mod/resource/view.php?id=47106> (дата обращения: 16.04.2019).
25. Никифоров, Л.Л. Безопасность жизнедеятельности : учебное пособие / Л.Л. Никифоров, В.В. Персиянов. - М. : Издательско-торговая корпорация

«Дашков и К», 2017. – 412 с.

26. Орехова, А.И. Экологические проблемы производства керамического кирпича / А.И. Орехова // «Экология производства». - № 1. - 2015. – С.23-26.

27. Официальный сайт ООО «СызраньЭнергоСтрой» [Электронный ресурс]. – Режим доступа: <https://syzranenergostroy.ru/> (дата обращения: 02.02.2019).

28. Пат. 2648319 Российская Федерация. Система регенерации рукавных фильтров для промышленной пылегазоочистки / А.А. Травков : заявитель и патентообладатель А.А. Травков. - № 2017113560 ; заявл. 20.04.2017 ; опубл. 23.03.2018. – Бюлл. №2. – 4 с. : ил.

29. Табель оснащения аварийными средствами защиты в ООО «СызраньЭнергоСтрой» / ООО «СызраньЭнергоСтрой». - 2018. – 29 с.

30. Экология строительного производства / Под ред. А.Н. Болдина, С.С.Жуковского, А.Н. Поддубного, А.И. Яковлева, В.Л. Крохотина. - Брянск, БГТУ. – 2017. – 72 с.

ПРИЛОЖЕНИЕ А

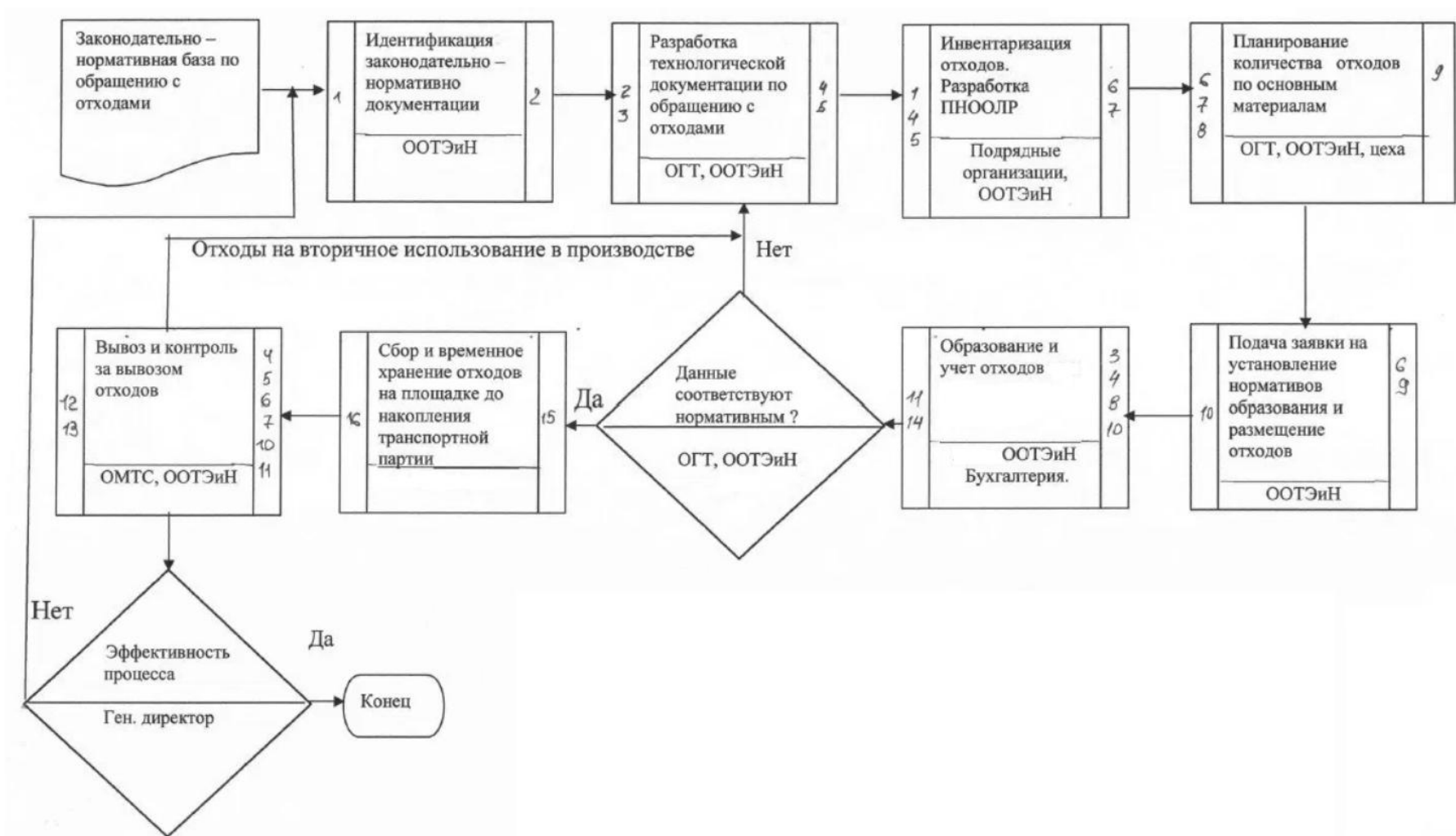


Рисунок А.1 - Блок-схема документированной процедуры «Управление отходами» в ООО «Сызрань ЭнергоСтрой»

