

МИНИСТЕРСТВО НАУКИ И ВЫСШЕГО ОБРАЗОВАНИЯ РОССИЙСКОЙ ФЕДЕРАЦИИ
федеральное государственное бюджетное образовательное учреждение
высшего образования
«Тольяттинский государственный университет»

Институт машиностроения

(наименование института полностью)

Кафедра «Управление промышленной и экологической безопасностью»

(наименование кафедры)

20.03.01 «Техносферная безопасность»

(код и наименование направления подготовки, специальности)

Безопасность технологических процессов и производств

(направленность (профиль)/ специализация)

БАКАЛАВРСКАЯ РАБОТА

на тему Безопасность технологического процесса производства гиперпрессованного кирпича в производственном цехе N 2 ООО «Атака Трейд»

| | | | |
|--------------|--|-------|------------------|
| Студент | <u>Е.А. Филатов</u> (И.О. Фамилия) | _____ | (личная подпись) |
| Руководитель | <u>И.В. Резникова</u> (И.О. Фамилия) | _____ | (личная подпись) |
| Консультанты | <u>Т.Ю. Фрезе</u> (И.О. Фамилия) | _____ | (личная подпись) |
| | <u>И.Ю. Амирджанова</u> (И.О.Фамилия) | _____ | (личная подпись) |

Допустить к защите

Заведующий кафедрой д.п.н., профессор Л.Н. Горина

(ученая степень, звание, И.О. Фамилия)

(личная подпись)

« _____ » 2019 г.

Тольятти 2019

АННОТАЦИЯ

Актуальность работы обуславливается необходимостью повышения производственной безопасности технологического процесса производства гиперпрессованного кирпича.

Обеспечение безопасности процесса производства гиперпрессованного кирпича в производственном цехе N2 ООО «Атака Трейд» является целью данной работы.

В 1 разделе описано месторасположение производственного цеха N2 ООО «Атака Трейд», виды услуг и выполняемых работ.

Во 2 разделе описана технологическая схема и проанализировано использование средств индивидуальной защиты при производстве гиперпрессованного кирпича.

В 3 разделе описаны мероприятия по снижению воздействия на работников опасных и вредных производственных факторов.

В 4 разделе предлагается механизация процесса разгрузки кирпича и одновременное их пакетирование с использованием специального устройства.

В 5 разделе описана документированная процедура обеспечения безопасности труда в ООО «Атака Трейд».

В 6 разделе описано воздействие в ООО «Атака Трейд» на окружающую среду.

В 7 разделе описаны возможные аварийные ситуации.

В 8 разделе выполнен расчет экономической эффективности внедрения устройства механизации процесса разгрузки кирпича.

Бакалаврская работа состоит из 55 страниц, 23 рисунка, 6 таблиц.

Графическая часть составляет 9 листов формата А1.

СОДЕРЖАНИЕ

| | |
|---|----|
| ВВЕДЕНИЕ | 5 |
| 1 Характеристика производственного объекта | 6 |
| 2 Технологический раздел..... | 7 |
| 3 Мероприятия по снижению воздействия опасных и вредных производственных факторов, обеспечения безопасных условий труда..... | 11 |
| 3.1 Мероприятия по снижению воздействия факторов и обеспечению безопасных условий труда | 11 |
| 3.2 Мероприятия по улучшению условий труда..... | 11 |
| 4 Научно-исследовательский раздел | 12 |
| 4.2 Анализ существующих принципов, методов и средств обеспечения безопасности | 12 |
| 4.3 Предлагаемое или рекомендуемое изменение | 14 |
| 5 Охрана труда..... | 25 |
| 6 Охрана окружающей среды и экологическая безопасность | 26 |
| 6.1 Оценка антропогенного воздействия объекта на окружающую среду | 26 |
| 6.2 Предлагаемые или рекомендуемые принципы, методы и средства снижения антропогенного воздействия на окружающую среду..... | 28 |
| 6.3 Документированная процедура контроля соблюдения требований законодательства за деятельностью в области обращения с отходами..... | 31 |
| 7 Защита в чрезвычайных и аварийных ситуациях | 39 |
| 7.1 Анализ возможных аварийных ситуаций или отказов на объекте | 39 |
| 7.2 Разработка планов локализации и ликвидации аварийных ситуаций (ПЛАС) | 39 |
| 7.3 Планирование действий по предупреждению и ликвидации ЧС, а также мероприятий гражданской обороны для территорий и объектов | 40 |
| 7.4 Рассредоточение и эвакуация из зон ЧС..... | 41 |
| 7.5 Технология ведения поисково-спасательных и аварийно-спасательных работ | 42 |

| | | |
|-----|---|----|
| 8 | Оценки эффективности мероприятий по обеспечению техносферной безопасности | 47 |
| 8.1 | Разработка плана мероприятий по улучшению условий, охраны труда и промышленной безопасности | 47 |
| 8.2 | Расчет размера скидок и надбавок к страховым тарифам | 48 |
| 8.3 | Оценка снижения уровня травматизма, профессиональной заболеваемости | 51 |
| 8.4 | Оценка снижения размера выплаты льгот и компенсаций | 53 |
| 8.5 | Оценка производительности труда в связи с улучшением условий труда ... | 55 |
| | ЗАКЛЮЧЕНИЕ | 56 |
| | СПИСОК ИСПОЛЬЗУЕМЫХ ИСТОЧНИКОВ | 57 |

ВВЕДЕНИЕ

Цель данной бакалаврской работы - обеспечение безопасности процесса производства гиперпрессованного кирпича в производственном цехе N2 ООО «Атака Трейд».

Задачами являются:

- анализ выполняемых работ, услуг и оборудования ООО «Атака Трейд»;
- исследование травматизма и средств защиты работающих в ООО «Атака Трейд»;
- разработка мероприятий по обеспечению безопасных условий труда;
- анализ исполнения требований охраны окружающей среды в ООО «Атака Трейд»;
- исследование возможных аварийных ситуаций в ООО «Атака Трейд»;
- оценка эффективности предлагаемых мероприятий в технологический процесс ООО «Атака Трейд».

Практическая ценность работы заключается в результатах анализа и разработки устройств повышения безопасности производства гиперпрессованного кирпича в производственном цехе N2 ООО «Атака Трейд».

1 Характеристика производственного объекта

Расположение.

Производственный цех N2 ООО «Атака Трейд» расположен по адресу: 3022, Самарская обл, город Самара, проспект Кирова, 26б.

Производимая продукция или виды услуг.

Предприятие производит следующие виды продукции:

- керамический кирпич, поризованные блоки, тротуарная плитка, бордюрный камень, бетонные дорожные плиты;
- пустотелый облицовочный кирпич;
- крупноформатные керамические блоки;
- теплоизоляционный кладочный раствор;
- декоративные бетонные ограждения;
- гиперприссованный кирпич.

Технологическое оборудование.

Гиперпрессы, дробилки, приемные и расходные бункеры, дозаторы, винтовые и ленточные конвейеры, передвижные компрессорные установки, бетоносмесители, двухрукавные тетки, грохоты для отсева, скиповые подъемники, одновальные бетоносмесители.

Виды выполняемых работ.

Производство строительных материалов, смеси из цемента, кварцевого песка и гранитного щебня.

2 Технологический раздел

Схема расположения оборудования на рисунке 2.1.

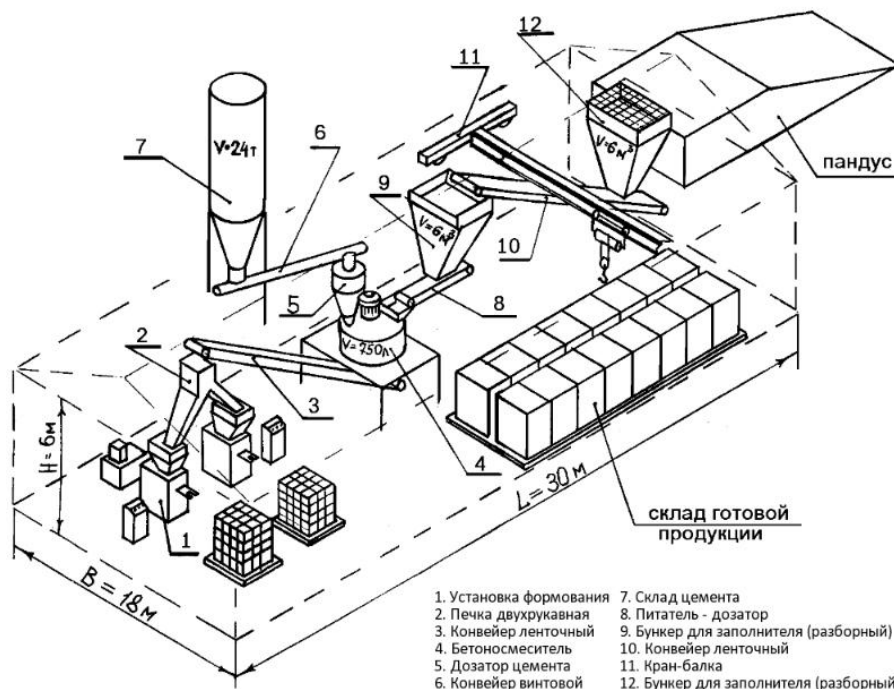


Рисунок 2.1 - Схема размещения производственного оборудования

Описание технологической схемы.

1. Наименование операции - загрузка заполнителя в приемный бункер. Наименование оборудования, материал - приемный бункер, ковшовый автопогрузчик. Вид работ - произвести загрузку заполнителя.

2. Наименование операции - передача на скиповый подъемник. Наименование оборудования, материал - скиповый подъемник, электронные весы. Вид работ - провести транспортировку и взвешивание.

3. Наименование операции - загрузка отдозированных компонентов. Наименование оборудования, материал - скиповый подъемник, чаша бетоносмесителя. Вид работ - загрузить в чашу бетоносмесителя отдозированные компоненты.

4. Наименование операции - загрузка приготовленной смеси. Наименование оборудования, материал - ленточный конвейер, приемные бункеры. Вид работ - загрузить приготовленную смесь в бункеры.

5. Наименование операции - формование кирпича. Наименование оборудования, материал - формовочные пресса. Вид работ - нажать кнопку пуска формовочного пресса.

6. Наименование операции - снятие кирпича и укладка на поддон. Наименование оборудования, материал - столы прессов. Вид работ - снять со столов кирпич и уложить в поддон.

Идентифицированные опасные и вредные производственные факторы при производстве гиперпрессованного кирпича:

- «по характеру результирующего физического воздействия: неподвижные режущие, колющие, обдирающие, разрывающие части твердых объектов» [4];

- «по характеру результирующего химического воздействия: раздражающие и токсические вещества» [4].

Оператор - прессовщик обеспечиваются перечнем СИЗ [5-11]:

- защитная куртка и штаны;
- тканевые перчатки;
- маска для защиты органов дыхания.

Произведенный анализ травматизма представлен на рисунках 2.1-2.5.

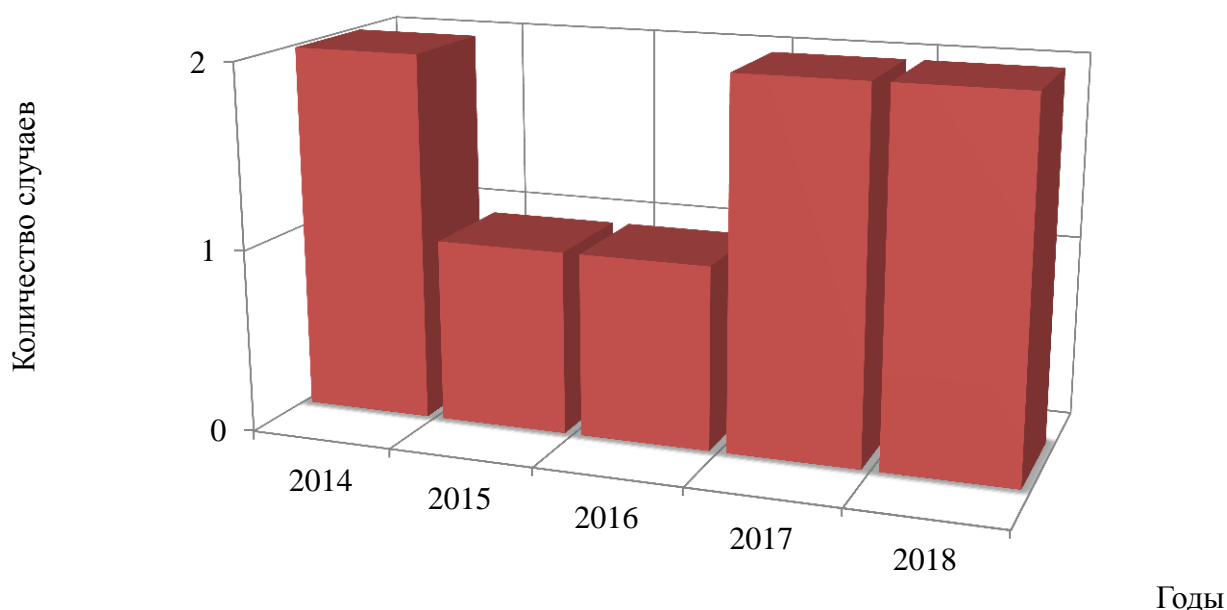


Рисунок 2.1 – Статистика травматизма на предприятии

Комментарий к рисунку 2.1 - как показал, выполненный анализ наибольшее число травм в 2014, 2017, 2018 годах.

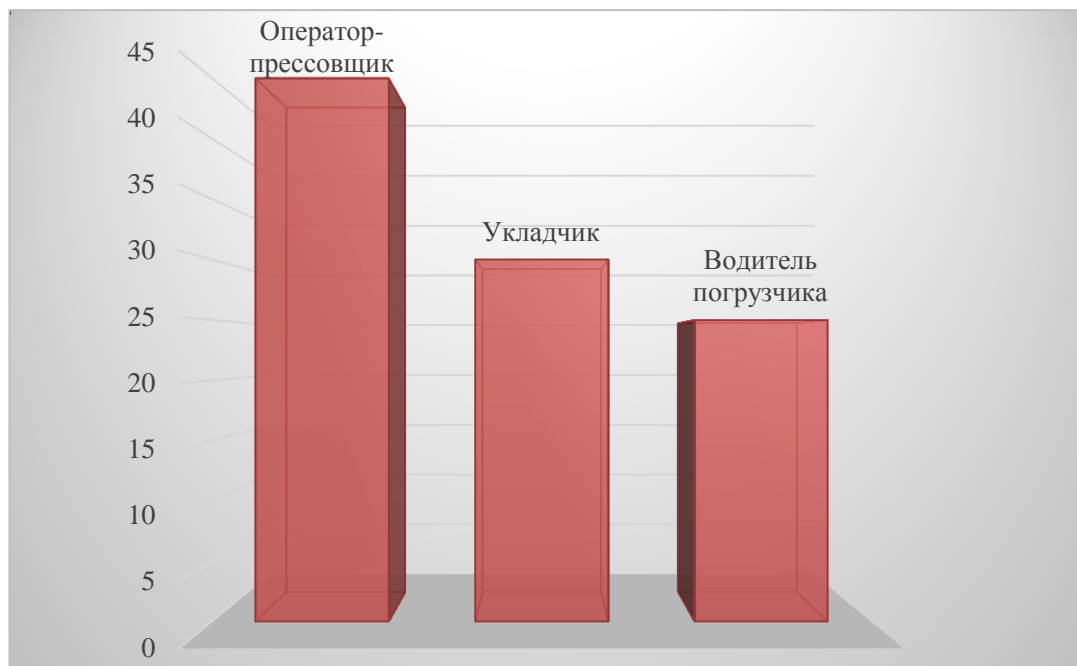


Рисунок 2.2 – Статистика травматизма по профессиям

Комментарий к рисунку 2.2 - больше всего травм получал оператор-прессовщик в виде механических повреждений.

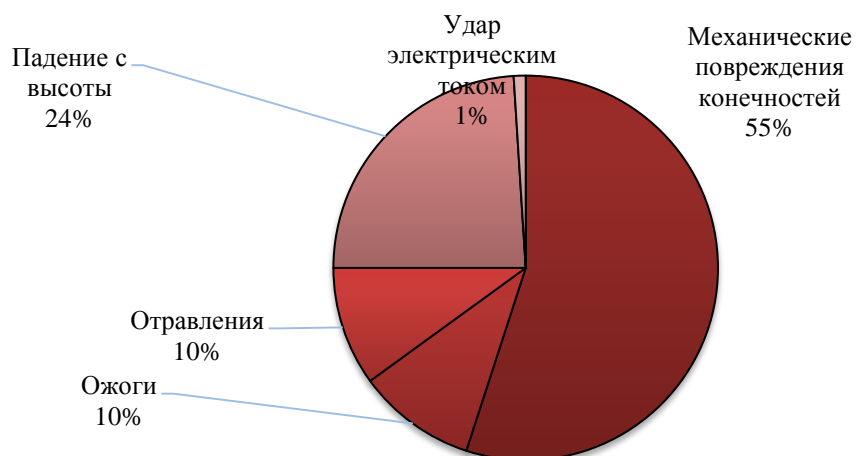


Рисунок 2.3 – Статистика травматизма по причинам травм

Комментарий к рисунку 2.3 - чаще всего фиксировались травмы в виде механических повреждений конечностей (55%), падения с высоты (24%).

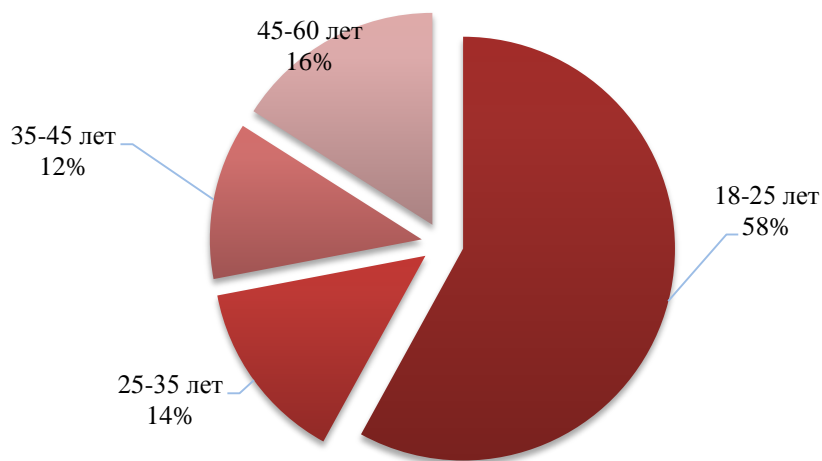


Рисунок 2.4 – Статистика травматизма по возрасту

Комментарий к рисунку 2.4 - По возрасту чаще травмировались работники 18-25 лет.

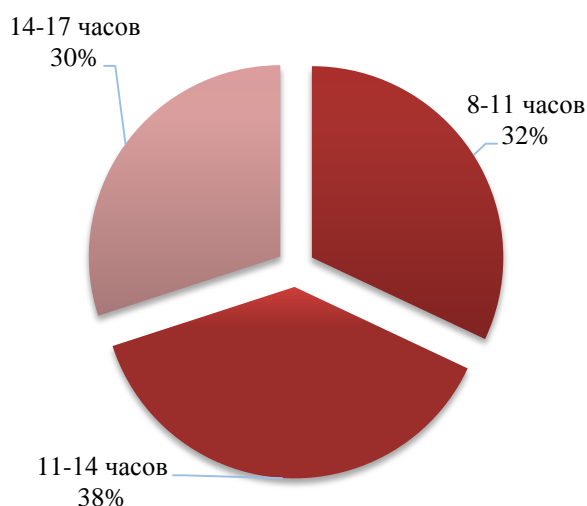


Рисунок 2.5 – Статистика травматизма по времени суток

Комментарий к рисунку 2.5 - По времени суток чаще травмивались работники в диапазонах часов 8-11, 11-14.

3 Мероприятия по снижению воздействия опасных и вредных производственных факторов, обеспечения безопасных условий труда

3.1 Мероприятия по снижению воздействия факторов и обеспечению безопасных условий труда

Для защиты от факторов «по характеру результирующего физического воздействия- неподвижные режущие, колющие, обдирающие, разрывающие части твердых объектов» предлагается применение оградительных систем и механизация погрузочных работ [1-3, 12].

Для защиты от факторов «по характеру результирующего химического воздействия: раздражающие и токсические вещества» предлагается применение местной вытяжной вентиляции и респираторов [1-3, 12].

3.2 Мероприятия по улучшению условий труда

Для улучшения условий и охраны труда и снижения уровней профессиональных рисков предлагается следующее.

1. Проведение специальной оценки условий труда, оценки уровней профессиональных рисков.

2. Реализация мероприятий по улучшению условий труда, в том числе разработанных по результатам проведения специальной оценки условий труда, и оценки уровней профессиональных рисков.

3. Внедрение систем (устройств) автоматического и дистанционного управления и регулирования производственным оборудованием, технологическими процессами, подъемными и транспортными устройствами.

4. Устройство ограждений элементов производственного оборудования от воздействия движущихся частей, а также разлетающихся предметов, включая наличие фиксаторов, блокировок, герметизирующих и других элементов.

4 Научно-исследовательский раздел

4.1 Выбор объекта исследования, обоснование

Недостатком существующего метода является ручная разгрузка кирпича, что очень трудоемко и характеризуется повышенным травматизмом. Для исключения этих недостатков при разгрузке кирпича предлагается применить устройство для разгрузки и пакетирования кирпича. Преимущественная область использования изобретения - промышленность строительных материалов, а именно: пакетирование кирпичей и других стеновых камней. Устройство описано в патенте на изобретение RU 2334670 «установка для пакетирования штучных изделий, преимущественно кирпичей» [13].

4.2 Анализ существующих средств обеспечения безопасности

Известно устройство для укладки кирпичей в пакет (см. авторское св-во №895842, МПК В65G 57/22, опубл. 07.01.82 г., Бюл. №1), содержащее подъемно-опускной захват для слоя кирпича, выполненный с возможностью перемещения между позициями формирования слоя изделий, и формирования пакета, и приспособление для кантования (поворота) захвата во время его перемещения. Использование захватов, переносящих слои изделий, и аналогичных им манипуляторов, получившее широкое распространение в линиях для изготовления кирпичей, позволяет обеспечить высокую точность укладки слоев, а, следовательно, высокую устойчивость сформированного пакета. Однако при сжатии к изделиям прилагаются значительные удельные давления, что может привести к их повреждению. Кроме того, перенос посредством захватов предполагает обязательную установку кирпичей на одну из боковых граней, чтобы обеспечить зажим слоя челюстями захвата за «плашок», в противном случае происходит выдавливание изделий, расположенных в середине слоя.

Известен агрегат для пакетирования изделий, преимущественно штучных строительных материалов (см. авторское св-во №1761502, МПК В65G 57/10, опубл. 15.09.1992 г., Бюл.№34), содержащий группирователь рядов с

кантователем и поворотным столом, подъемный стол и укладчики слоев с толкателями. Недостатком известного агрегата является возможность повреждения соприкасающихся поверхностей изделий при сдвигании (сталкивании) одного слоя изделий на другой.

Известна установка для укладки изделий в виде коробок в тару (см. авторское св-во №1041421, МПК В65В 5/10, опубл. 15.09.83 г., Бюл. №47), содержащая транспортер для подачи изделий и устройство формирования пакета, включающее открытый снизу вертикальный накопитель и размещенный под ним подъемно-опускной стол. Под накопителем смонтированы Г-образные створки, связанные с подъемно-опускным столом. Створки имеют фиксированное закрытое положение для удержания размещенных в накопителе изделий и разводятся в стороны при подъеме подъемно-опускного стола для пропуска изделий в объем накопителя. В верхней части накопителя выполнено окно для выгрузки, образованное отгибами боковых стенок и наклонным склизом, а напротив окна смонтирован толкатель, сталкивающий верхнюю часть сформированного пакета в приближенную вплотную к упомянутому окну тару. Основным достоинством устройства является отсутствие сдавливающих воздействий на изделия при их удержании в накопителе, т.к. изделия просто лежат на поддерживающих их опорах. Однако известное устройство не позволяет получить пакет мелкоштучных изделий, таких как кирпичи, т.к. его поддерживающие опоры не рассчитаны на большое количество изделий в ряду и рядов в слое, из которых состоит пакет кирпичей. Кроме того, при сталкивании такого пакета по склизу на поддон, являющийся средством пакетирования для кирпичей по ГОСТу 530-80, неизбежно его разрушение.

В качестве наиболее близкого аналога для заявляемого решения принята установка для пакетирования транспортных ящиков (см. патент на изобретение DE19540147 A1, МПК В65G 57/30, опубл. 30.04.1997), содержащая открытый снизу пакетформирующий накопитель, объем которого разделен на совокупность вертикальных ячеек. Накопитель снабжен поддерживающими опорами в виде поворотных щеколд, выполненных с возможностью поворота

на 90° для пропуска изделий, поднимаемых в объем накопителя, и имеющих фиксированное положение при удержании изделий, размещенных в объеме накопителя. Под накопителем смонтирована подъемная рамка для поднятия слоя изделий в объем накопителя. К рамке посредством рольганга подаются ящики, и устройство с толкателем заполняет рамку ящиками в соответствии с расположением ячеек накопителя. Установка снабжена также средством выгрузки изделий, а накопитель выполнен с возможностью перемещения к месту разгрузки. К достоинствам известного решения можно отнести отсутствие сдавливающих нагрузок при удержании изделий в пакете, возможность перемещения накопителя к месту разгрузки. Однако упомянутое устройство также не позволяет получить пакет таких мелкоштучных изделий, как кирпичи. Безопасность обеспечивается за счет одновременной выгрузки кирпича и его пакетирования.

4.3 Предлагаемое изменение

Задачей заявляемого изобретения является разработка устройства для пакетирования кирпичей и других мелкоштучных изделий в форме параллелепипеда, характеризующегося отсутствием сдавливающих и толкающих воздействий на изделия в процессе пакетирования, что позволяет сохранить высокое качество изделий, и при этом обеспечивающего сохранение взаимного расположения изделий в сформированном пакете при перемещении его на поддон. Сущность изобретения поясняется чертежами, где на рисунке 4.1 - технологическая схема установки, вид спереди и вид сверху (в плане);

на рисунке 4.2 - показан накопитель, общий вид;

на рисунке 4.3 - вид А с рисунка 4.2;

на рисунке 4.4 - вид В с рисунка 4.3, показано расположение секций накопителя между собой в процессе загрузки (а), сближение секций для проведения выгрузки (б);

на рисунке 4.5 - блок толкателей;

на рисунке 4.6 - сечение С-С с фиг.4, показано исполнение поворотных

упоров для крайней стенки (а), для смежной стенки (б);

на рисунке 4.7 - ячейка накопителя, показана работа поворотных упоров при удержании изделий,

на рисунке 4.8 - ячейка накопителя, показана работа поворотных упоров при выгрузке изделий;

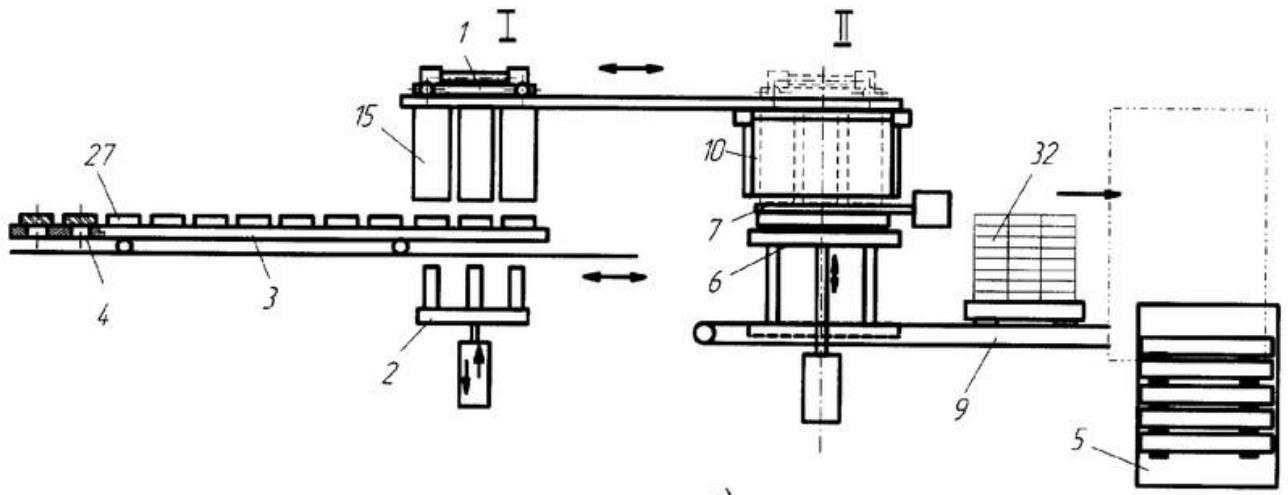
на рисунке 4.9 - показан процесс загрузки накопителя, нижнее положение толкателей (а), верхнее положение толкателей (б),

на рисунке 4.10 - иллюстрирован процесс выгрузки пакета на промежуточный лист: расположение устройств перед началом выгрузки (а), опускание пакета (б), отвод накопителя (в), удаление промежуточного листа (г, д), готовый пакет на поддоне (е).

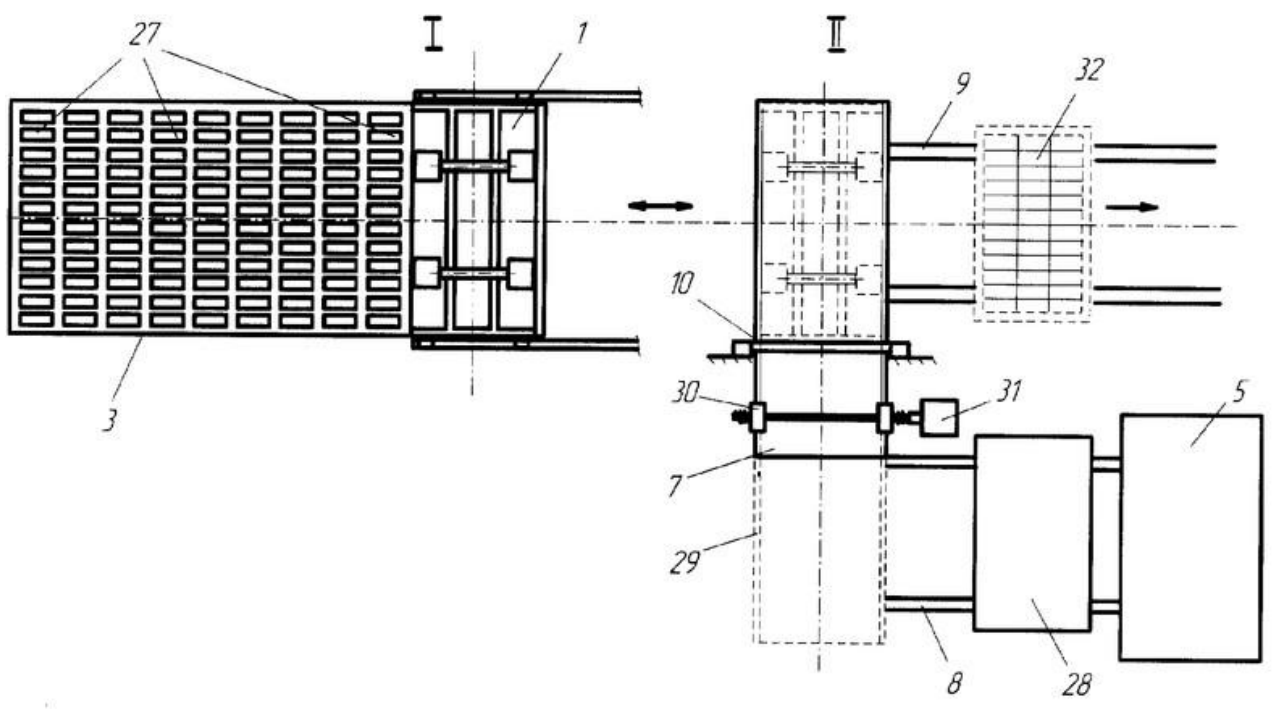
на рисунке 4.11 - показан готовый пакет на поддоне, изометрия.

Осуществление изобретения

Установка для пакетирования штучных изделий, преимущественно кирпичей, содержит (см. рисунок 4.1) открытый снизу пакетоформирующий накопитель 1, выполненный с возможностью перемещения между позициями (I) загрузки и (II) разгрузки. Размещенные под накопителем 1 в позиции (I) загрузки устройство 2 для поднятия слоя изделий в объем накопителя, выполненное в виде совокупности толкателей, и горизонтально подвижная платформа 3 со сквозными отверстиями 4. В позиции (II) разгрузки установка содержит магазин 5 порожних поддонов, подъемно-опускной стол 6, подвижный лист 7, транспортер 8 для подачи порожнего поддона, транспортер 9 для отвода заполненного поддона и неподвижный упор 10, в виде стенки, под которой перемещается подвижный лист 7, занимая попеременно положение справа и слева от нее.



a)



б)

Рисунок 4.1 - Технологическая схема установки, вид спереди и вид сверху (в плане)

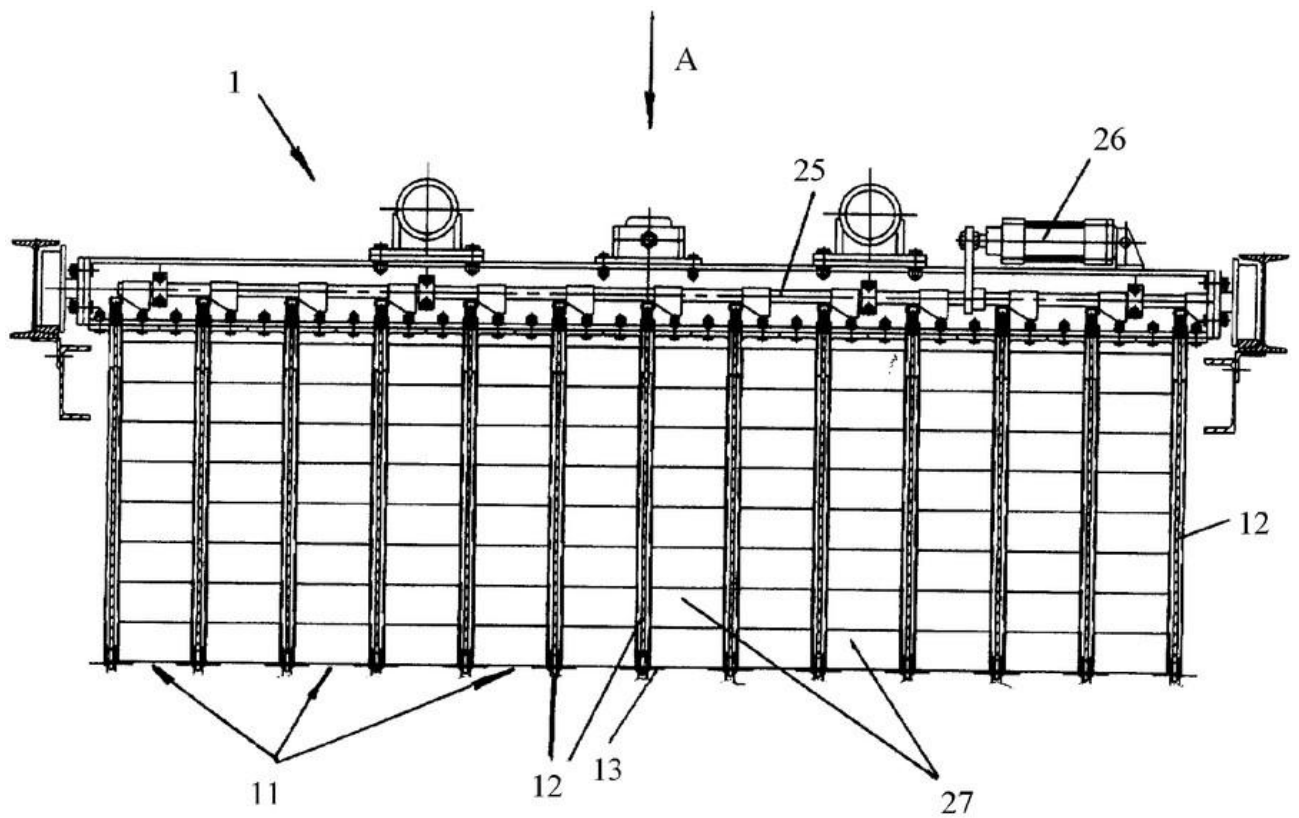


Рисунок 4.2 - Накопитель, общий вид

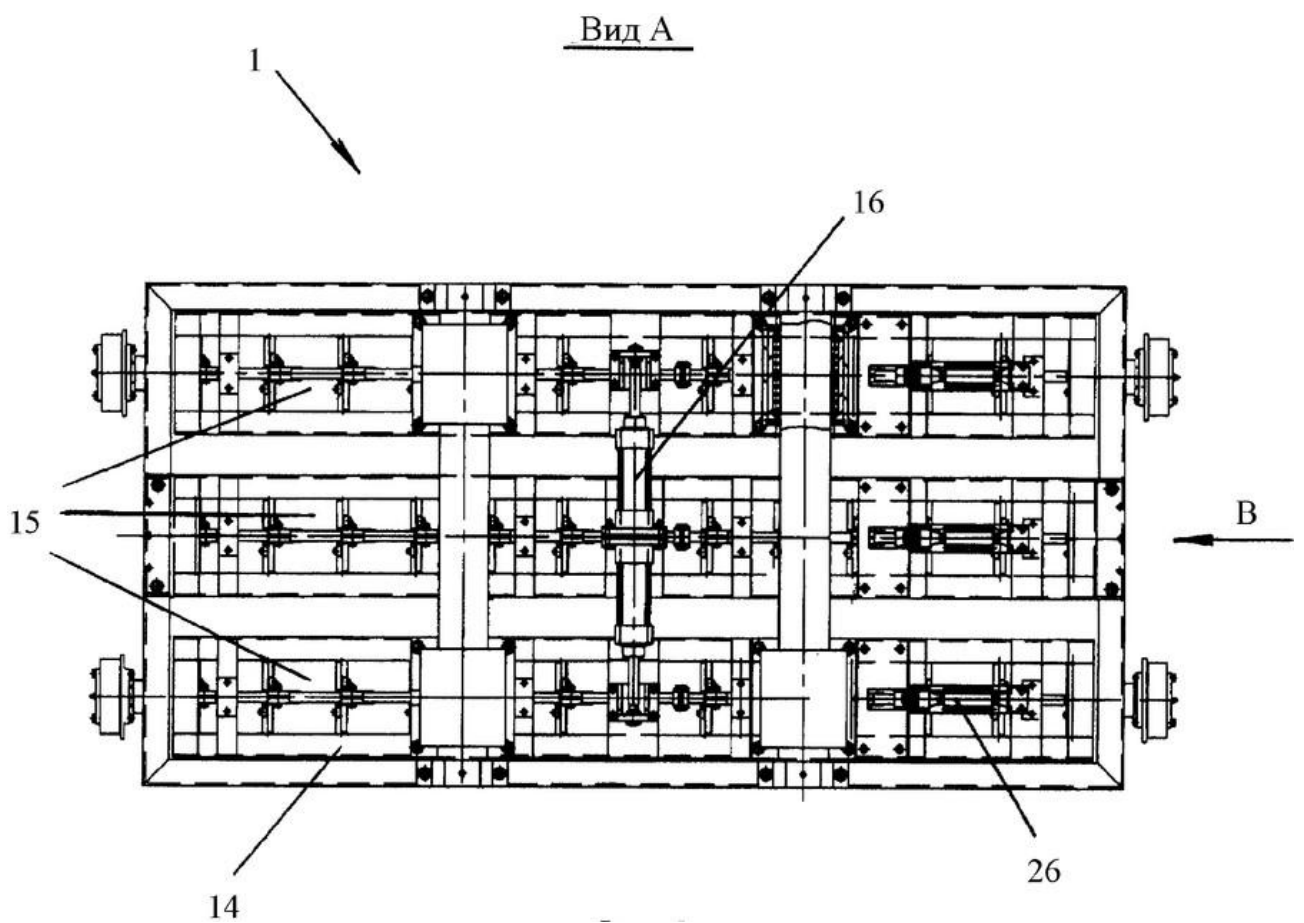


Рисунок 4.3 - Вид А с риунка 4.2

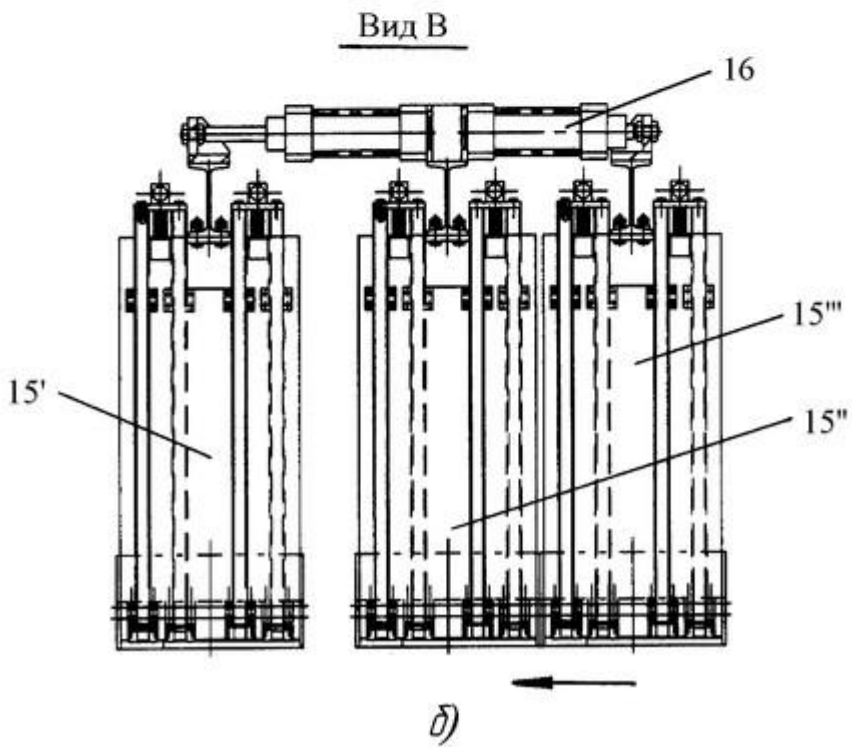
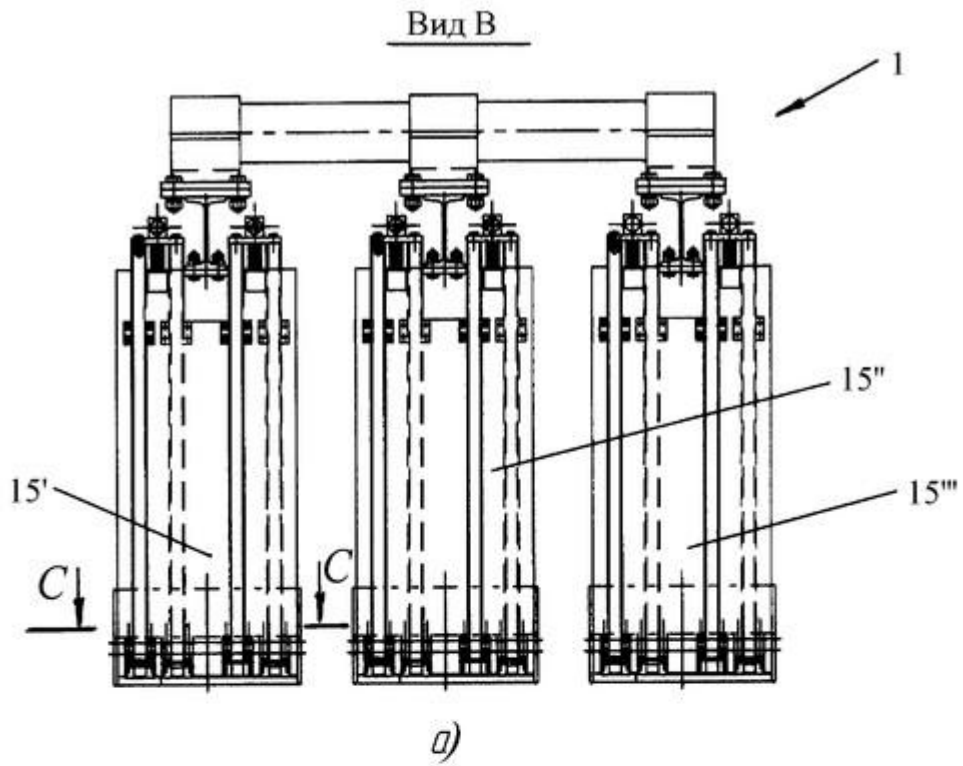


Рисунок 4.4 - Вид В с риунка 4.3, показано расположение секций накопителя между собой в процессе загрузки (а), сближение секций для проведения выгрузки (б)

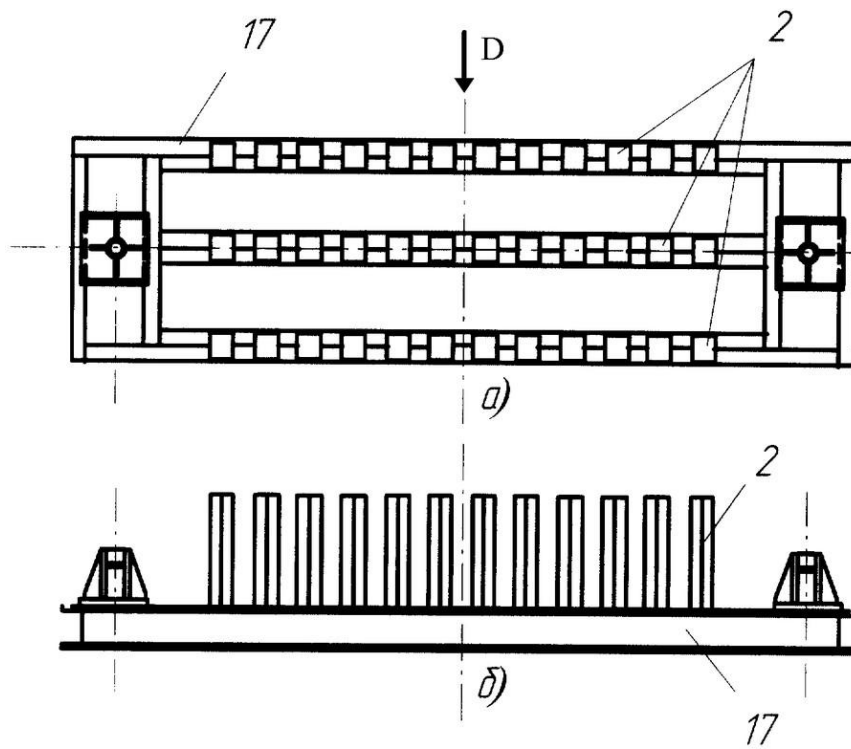


Рисунок 4.5 - Блок толкателей

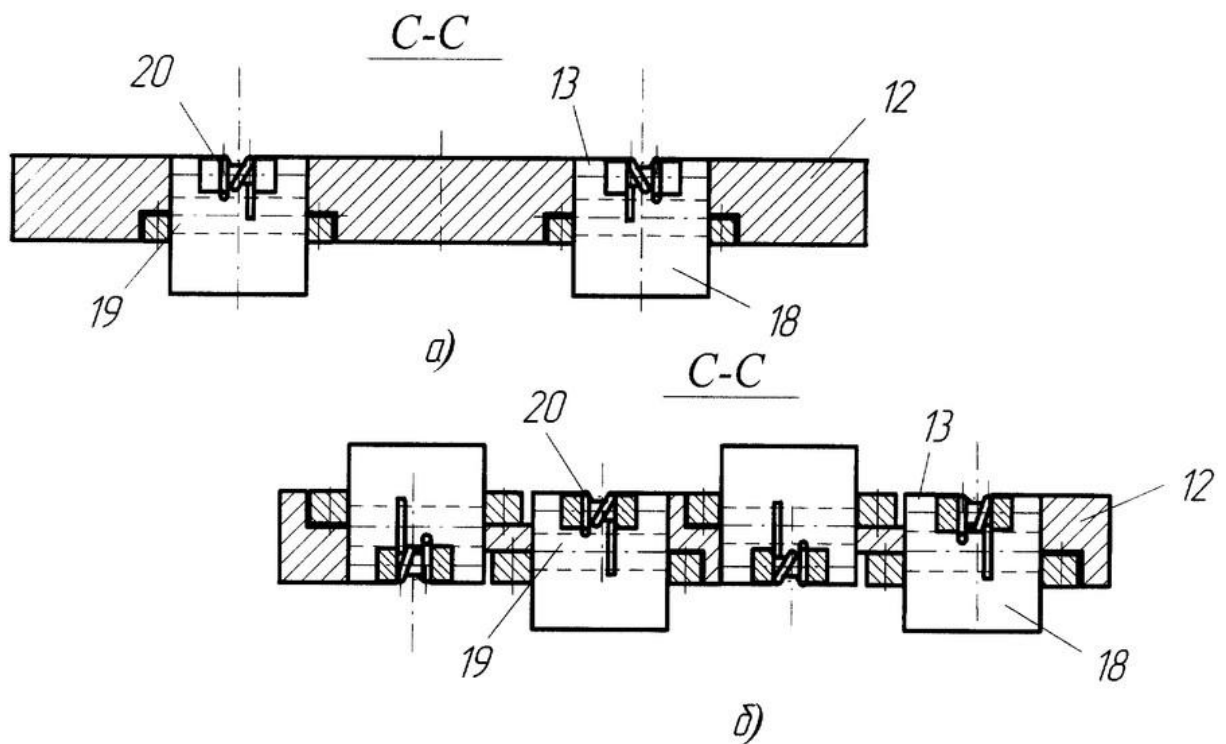


Рисунок 4.6 - Сечение С-С с фиг.4, показано исполнение поворотных упоров для крайней стенки (а), для смежной стенки (б)

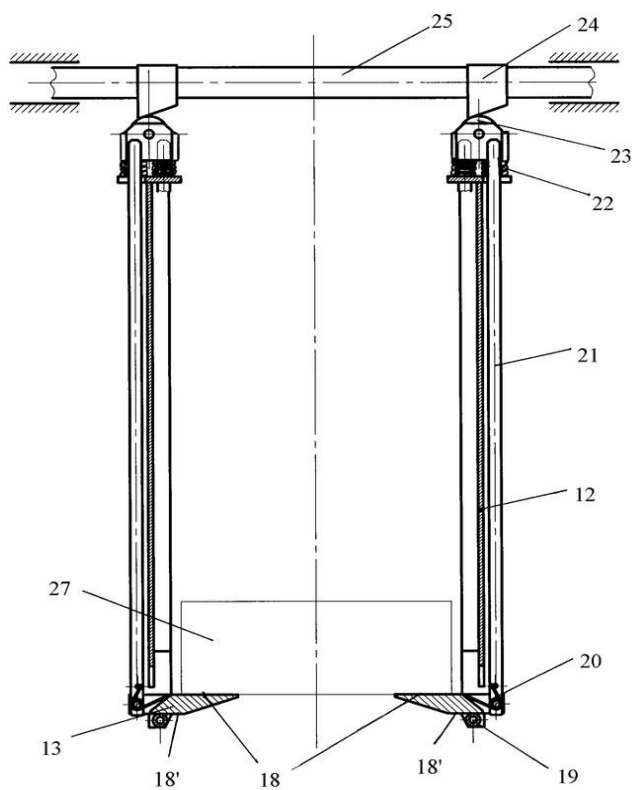


Рисунок 4.7 - Ячейка накопителя, показана работа поворотных упоров при удержании изделий

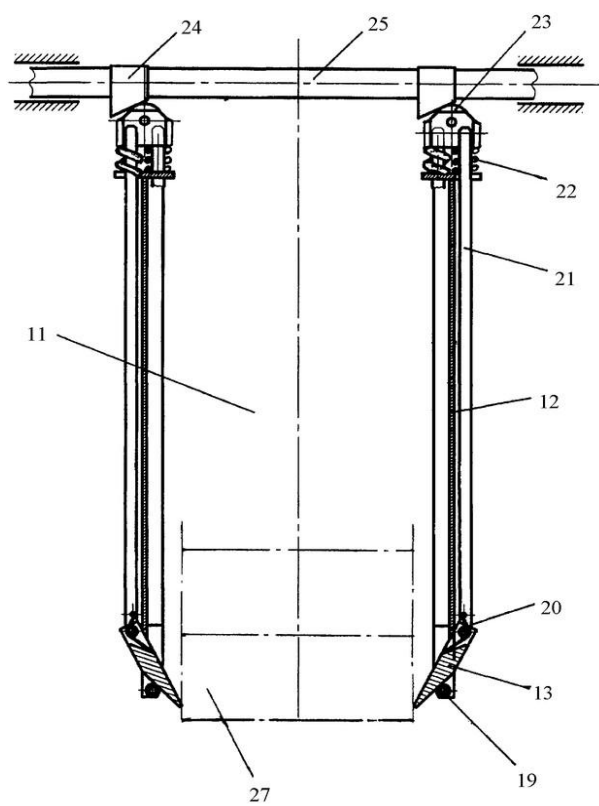


Рисунок 4.8 - Ячейка накопителя, показана работа поворотных упоров при выгрузке изделий

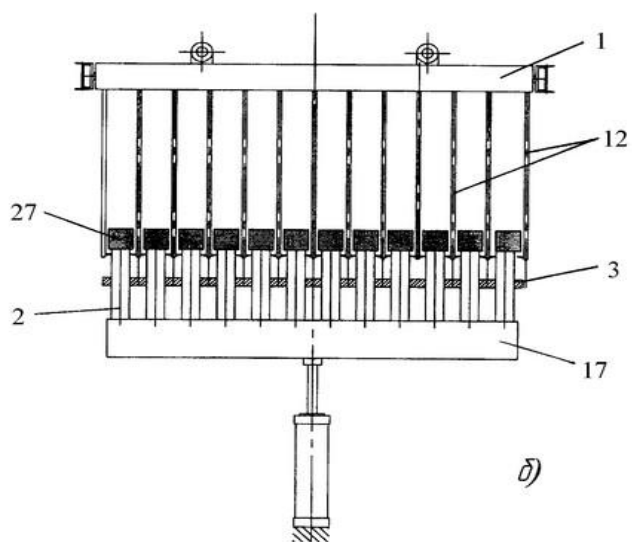
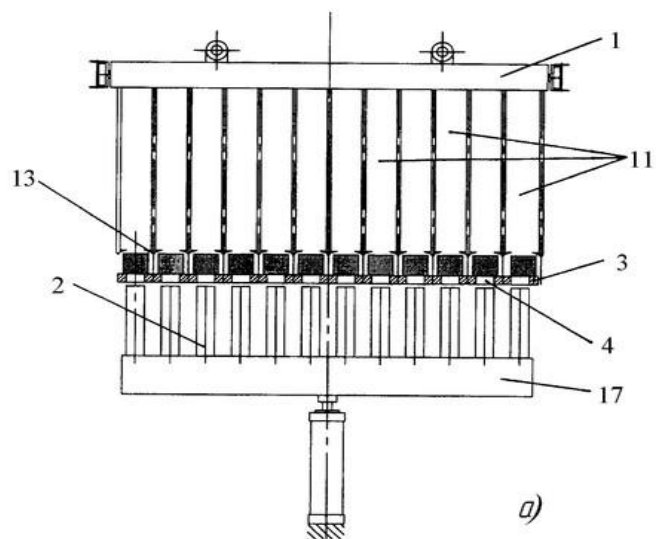


Рисунок 4.9 - Процесс загрузки накопителя, нижнее положение толкателей (а),
верхнее положение толкателей (б)

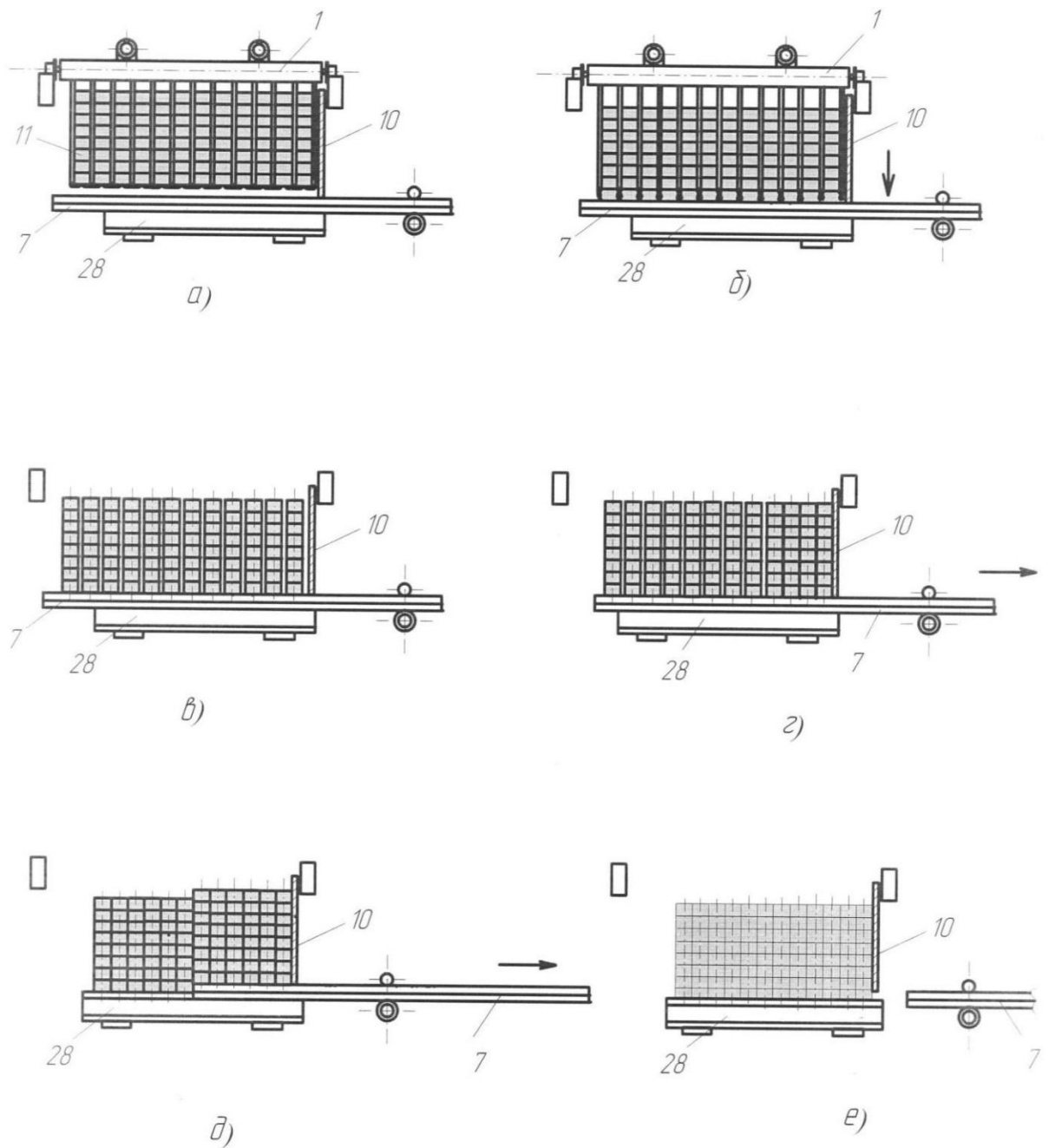


Рисунок 4.10 - Процесс выгрузки пакета на промежуточный лист:
 расположение устройств перед началом выгрузки (а), опускание пакета (б),
 отвод накопителя (в), удаление промежуточного листа (г, д), готовый пакет на
 поддоне (е)

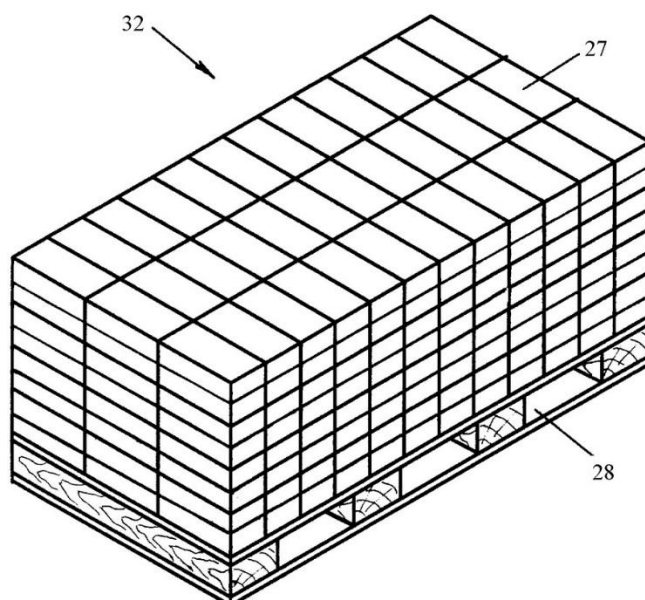


Рисунок 4.11 - Готовый пакет на поддоне, изометрия

Накопитель 1 (см. рисунок 4.2) состоит из ячеек 11, каждая из которых образована парой стенок 12, которые параллельны друг другу и плоскости перемещения накопителя. Между смежными ячейками 11 выполнена единая стенка 12. На стенках 12 смонтированы поворотные упоры 13 для удержания изделий в каждой из ячеек 11.

В плане ячейки 11 образуют между собой продольные и в поперечные ряды, расположенные по схеме 3*12. Такое исполнение позволяет получить пакет кирпичей с его укладкой на поддон по схеме: (3*12*8). Все стенки 12 каждого отдельно взятого ряда ячеек 11, расположенного поперечно перемещению накопителя 1, в верхней своей части жестко закреплены на единой раме 14, которая, объединяя ряд из 12-ти ячеек составляет единую секцию 15. Таких секций в накопителе три (см. рисунок 4.3, рисунок 4.4). Секции 15 расположены параллельно друг другу, при этом средняя секция 15 установка для пакетирования штучных изделий, преимущественно кирпичей, патент № 2334670 установка для пакетирования штучных изделий, преимущественно кирпичей, патент № 2334670 неподвижно закреплена на общей раме накопителя 1, а две крайние 15 установка для пакетирования штучных изделий, преимущественно кирпичей, патент № 2334670 и

15установка для пакетирования штучных изделий, преимущественно кирпичей, патент № 2334670 установка для пакетирования штучных изделий, преимущественно кирпичей, патент № 2334670 установка для пакетирования штучных изделий, преимущественно кирпичей, патент № 2334670 смонтированы подвижно и приводятся в движение посредством пневмоцилиндров 16.

Совокупность толкателей 2 (см. рисунок 4.5), выполненных в виде вертикальных стоек (стержней) равной высоты, неподвижно смонтированных в соответствии с расположением ячеек 11 накопителя 1 на общей раме 17, связанной с приводом ее вертикального перемещения.

Поворотный упор 13 содержит (см. рисунок 4.6а) опорную площадку 18 для изделий и обратную ей стопорную сторону 18установка для пакетирования штучных изделий, преимущественно кирпичей, патент № 2334670 , опирающуюся в средней своей части на неподвижную ось 19, смонтированную на стенке 12, при этом упор 13 поджат к оси 19 пружиной 20 кручения. Каждый поворотный упор 13 шарнирно закреплен на нижнем конце соответствующей вертикальной тяги 21, смонтированной с возможностью вертикального перемещения вдоль соответствующей стенки 12 и подпружиненной относительно последней пружиной сжатия 22. На верхнем конце тяги 21 закреплен ролик 23 с горизонтальной осью вращения, контактирующий с рабочей поверхностью соответствующего кулачка 24 механизма одновременной расфиксации. Пружина сжатия 22 стремится приподнять тягу над неподвижной стенкой 12 и прижимает ролик 23 к кулачку 24. Все кулачки 24 ячеек ряда, образующего секцию, закреплены на общей штанге 25, размещенной над ячейками и связанной с управляемым приводом ее возвратно-поступательного перемещения 26 (см. рисунок 4.2).

Использование устройства для разгрузки и пакетирования кирпича позволяет исключить напряженный ручной труд при разгрузке кирпича и исключить факторы травмирования рабочих.

5 Охрана труда

5.1 Документированная процедура специальной оценки условий труда

«Организация, координация работы по охране труда, ответственность за обеспечение соблюдения требований охраны труда возложена на отдел охраны труда. ООТ осуществляет свою деятельность совместно с другими структурными подразделениями, руководители которых несут ответственность за соблюдение требований охраны труда в своих подразделениях» [14, 15].

Процедура приведена в таблице 5.1.

Таблица 5.1 - Документированная процедура оценки условий труда

| Операция | Сотрудник ответственный за процесс | Сотрудник - исполнитель процесса | Входные документы | Выходные документы |
|---|---|----------------------------------|-----------------------------|-----------------------------|
| Приказ о создании комиссии | Начальник отдела ОТ | Инженер по охране труда | Служебное письмо | Приказ |
| Идентификация производственных факторов | Начальник отдела ОТ, комиссия | Инженер по охране труда | Приказ | Протокол идентификации |
| Исследование и измерение фактических значений | Начальник отдела ОТ, организация проводящая измерения | Инженер по охране труда | Протокол идентификации | Протокол измерений факторов |
| Подготовка отчета | Начальник отдела ОТ, организация проводящая измерения | Инженер по охране труда | Протокол измерений факторов | Отчет оп специальной оценке |
| Приказ о назначении компенсаций | Начальник отдела ОТ | Инженер по охране труда | Отчет оп специальной оценке | Приказ |

6 Охрана окружающей среды и экологическая безопасность

6.1 Оценка антропогенного воздействия объекта на окружающую

среду

Оценка выполняется на основе определения массовых выбросов загрязняющих веществ, имеющих различное агрегатное состояние, в окружающую среду, заключающийся в том, что для определения этих величин используют адекватную математическую модель источника выбросов, исходными данными которой берут параметры, однозначно характеризующие текущий режим работы источника выбросов: показания контрольно-измерительного оборудования, дополнительных датчиков и параметры, соответствующие текущим положениям элементов управления режимом работы источника выброса, причем для согласования исходных данных составляют материальные и тепловые балансы установки - источника выбросов с учетом основных физико-химических закономерностей протекающих процессов с последующей корректировкой не согласующихся данных.

Способ определения массовых выбросов загрязняющих веществ в окружающую среду заключается в том, что для их определения используется не аналитическое оборудование, а предварительно созданная адекватная математическая модель источника выбросов, связывающая величину массовых выбросов с текущими технологическими параметрами установки - источника выбросов, однозначно характеризующими текущий режим работы установки. Так как по ряду объективных и субъективных причин реальные (регистрируемые) значения параметров иногда могут быть ошибочными, то перед их использованием в качестве исходных данных математической модели необходимо проводить их согласование с одновременным определением неисправных элементов.

При работе любой технологической установки в обязанность обслуживающего персонала входит периодический сбор текущих технологических параметров (температуры, давления, расхода, положения

задвижек, заслонок и т.п.) с сохранением их в журналах или рапортах. При наличии на установке АСУ или системы централизованного сбора данных периодический сбор текущих технологических параметров происходит в файлах на компьютере. Если технологические параметры, необходимые для реализации настоящего способа определения массовых выбросов, не собираются, то необходимо внести соответствующие организационные коррективы, обеспечивающие расширение количества собираемых параметров. В дальнейшем при реализации способа определения величины массовых выбросов текущие технологические параметры установки могут быть выбраны из журналов (рапортов) или из файлов.

Производственный опыт авторов показывает, что несмотря на совершенство датчиков и вторичных приборов, некоторая их часть может выйти из строя либо иметь неисправности, которые приводят к правдоподобным, но неверным показаниям. Поэтому перед использованием показаний приборов в качестве исходных данных их показания необходимо согласовывать.

После согласования исходных данных становится возможно использовать их для определения величины массовых выбросов с последующим интегрированием величины выбросов в течение заданного времени. Произвести определение величины массовых выбросов при наличии результатов составления материального баланса возможно несколькими способами. Например, можно воспользоваться уравнениями, приведенными в нормативных документах (Правила организации контроля выбросов в атмосферу на тепловых электростанциях. РД34.02.306-97. М., 1997. Методика определения валовых выбросов загрязняющих веществ в атмосферу от котельных установок ТЭС. РД34.02.305-98. М., 1998). Согласно этих документов величина массового выброса загрязняющих веществ в окружающую среду определяется по их концентрациям и расходу сбросного потока. Для настоящего способа определения массовых выбросов определение величины расхода сбросного (технологического) потока происходит на этапе составления материального

баланса установки, а способ определения концентраций загрязняющих компонентов в выбросах по текущим технологическим параметрам является частным случаем математического моделирования, основные принципы которого описаны в литературе.

Таблица 6.1 - Виды образующихся отходов

| Подгруппы | Наименование (перечень) позиций отходов | Способы утилизации |
|---|---|--|
| Отходы на основе естественного камня. Количество - 25 т/год | Бой облицовочных плит | Повторная переработка |
| | Шламовые отходы камнеобработки | Повторная переработка |
| | Бой бортовых камней, брусчатки, булыжных камней и прочие отходы на основе естественного камня | Сдача на специализированное предприятие по переработке |
| Отходы на основе бетона и строительных растворов | Отходы железобетона | Захоронение |
| | Отходы тяжелого бетона | |
| | Отходы легкого бетона | |
| | Отходы ячеистого бетона | |
| | Отходы фибролитовых, арболитовых и цементно-стружечных плит | |
| | Сухие отходы штукатурных смесей | |

6.2 Предлагаемые или рекомендуемые принципы, методы и средства снижения антропогенного воздействия на окружающую среду

Для снижения экологического воздействия предприятия предлагаю внедрить систему очистки воздуха от пыли кирпича по патенту РФ 2138735 [17]. Изобретением решается задача повышения производительности при вытяжке цементной пыли, снижения интенсивности выбросов цементной пыли в регионе работы предприятия, гарантирование экологических норм чистоты воздуха.

«Сформулированная задача решается за счет того, что в цементопылеуловителе, включающем дымовую трубу и патрубков, на дымовой трубе размещено нерегулирующее устройство для частичного перекрытия потока запыленного воздуха из трубы, на котором установлены патрубок, выполненный решетчатым конусным, накрывающий его цилиндрический

решетчатый колпак, последовательно с ним - четырехсторонний рамочный прием с прикрепленными с внутренней и наружной сторон сетчатыми листами и зонт, предохраняющий от осадков.

На чертежах схематически представлен цементопылеуловитель. На дымовой трубе с гладким оголовком (рисунок 6.1) устанавливается нерегулирующее устройство (1), на котором (рисунок 6.2) устанавливается конусный решетчатый патрубок (2), под который поступает цементная пыль из вытяжной трубы. На рисунке 6.3 показан последовательно установленный цилиндрический решетчатый колпак (3), покрывающий конусный патрубок (2). На рисунке 6.4 также последовательно установлены четырехсторонние (4) рамочные приемы, с внутренней и наружной сторон которых прикреплены сетчатые листы. Цементная взвесь и пыль из вытяжной трубы (рисунок 6.5, вид сверху) поступает в полость А через сетку, проходя в полость Б, затем в В, Г и, наконец в Д, а из Д выходит в воздушное пространство, что обеспечивает качественную очистку воздуха. Все это устройство покрывается зонтом (5) для защиты от дождя» [18].

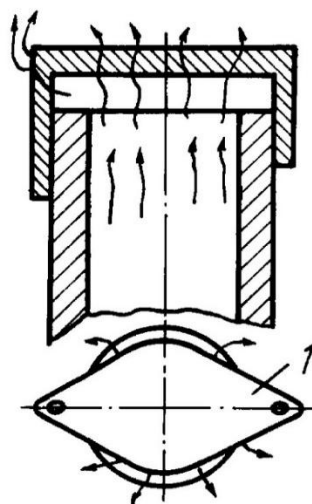


Рисунок 6.1 - Схема дымовой трубы

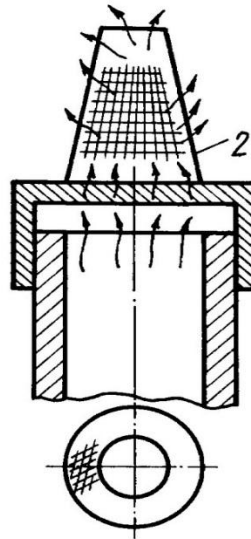


Рисунок 6.2 - Схема нерегулирующего устройства дымовой трубы

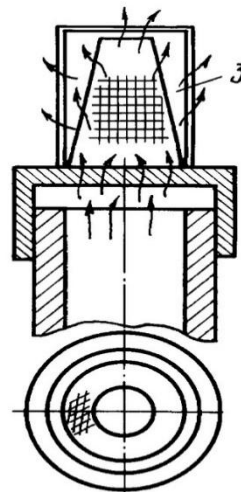


Рисунок 6.3 - последовательно установленный цилиндрический решетчатый колпак, покрывающий конусный патрубок

«Цементопылеуловитель работает следующим образом: цементная пыль попав под конусный патрубок (2), проходит через цилиндрический колпак, затем через рамочный двухсетчатый прием. Лабиринт сеток позволяет качественно очистить воздух от цементной пыли.

Использование цементопылеуловителя позволит обеспечить эффективную очистку воздуха от пыли, соблюдение экологических требований к чистоте воздуха» [18].

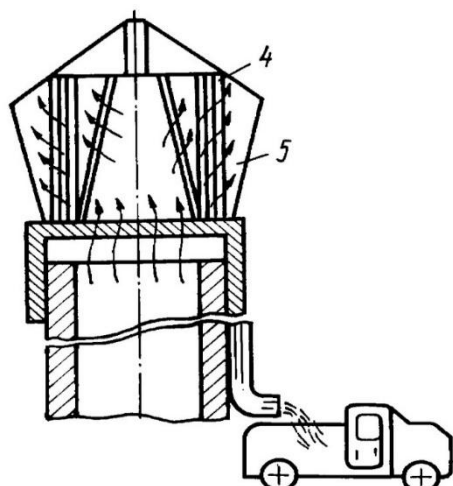


Рисунок 6.4 - Последовательно установленные четырехсторонние рамочные приемы, с внутренней и наружной сторон которых прикреплены сетчатые

ЛИСТЫ

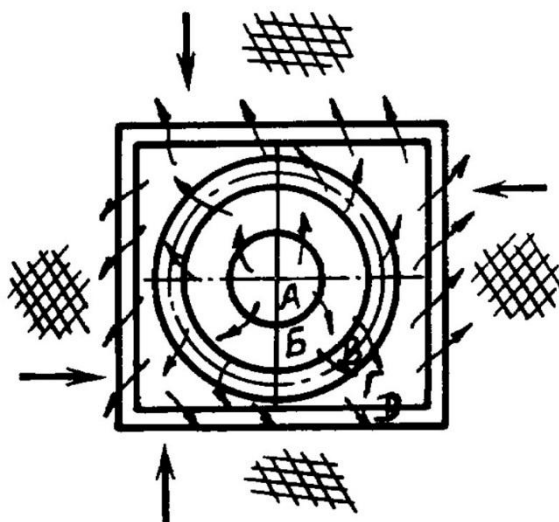


Рисунок 6.5 - Схема выведения цементной взвеси и пыли из вытяжной трубы

6.3 Документированная процедура контроля соблюдения требований законодательства за деятельностью в области обращения с отходами

Цель документированной процедуры - повышение степени экологической безопасности обращения с отходами, а также расширение функциональных возможностей системы, осуществляющей указанное обращение с отходами.

Поставленные цели достигаются тем, что предлагаемая система обращения с твердыми отходами потребления, содержащая в соответствии с

прототипом пункт контроля и управления, включающий последовательно соединенные радиостанцию, процессор и рабочее место диспетчера, и, по меньшей мере, одно транспортное средство для перевозки отходов с радиостанцией, датчиком характера отходов и сигнальными датчиками, при этом радиостанции пункта контроля и управления и транспортного средства для перевозки отходов связаны между собой радиоканалом, отличается от прототипа тем, что она снабжена, по меньшей мере, одним средством сбора отходов на основе емкости для отходов, снабженной, по меньшей мере, одним приемным бункером с крышкой и электронным замком, последовательно соединенными радиостанцией, узлом клиента и устройством ввода-вывода информации, подключенными к узлу клиента датчиками параметров отходов и датчиками экологической опасности отходов, при этом электронный замок подключен к узлу клиента, и, по меньшей мере, одним пунктом учета отходов объекта выгрузки (перегрузки), снабженным последовательно соединенными радиостанцией, процессором и рабочим местом диспетчера, а также подключенными к процессору устройством регистрации и устройством ввода-вывода информации, пункт контроля и управления снабжен подключенным к процессору устройством регистрации, транспортное средство для перевозки отходов снабжено блоком управления и обработки информации и подключенными к нему устройством ввода-вывода информации и электронным замком крышки контейнера, при этом радиостанция, датчики характера отходов и сигнальные датчики транспортного средства для перевозки отходов подключены к блоку управления и обработки информации, в качестве датчиков характера отходов транспортного средства для перевозки отходов использованы датчики параметров отходов и датчики экологической опасности отходов, а радиостанции средства сбора отходов и пункта учета отходов объекта выгрузки (перегрузки) связаны с радиостанцией пункта контроля и управления радиоканалами. При этом узел клиента средства сбора отходов и блок управления и обработки информации транспортного средства для перевозки отходов выполнены на основе микропроцессора, контейнер

транспортного средства для перевозки отходов снабжен приемным бункером, транспортное средство для перевозки отходов снабжено узлом блокировки подъема кузова и манипулятора, подключенным к блоку управления и обработки информации, в качестве сигнального датчика транспортного средства для перевозки отходов использован датчик полной загрузки контейнера транспортного средства, в качестве датчиков параметров отходов использованы датчики массы, объема и влажности отходов, в качестве датчиков экологической опасности отходов использованы датчик радиационного фона и датчик паров ртути, в качестве средства сбора отходов использован мусоропровод многоэтажного здания или пресс-контейнер, установленный на отведенной для него площадке, а средство сбора отходов снабжено сигнальным датчиком полной загрузки, подключенным к узлу клиента.

Декларированное выше в качестве одной из целей изобретения существенное повышение степени экологической безопасности обращения с твердыми отходами потребления позволяет обеспечить снабжение предлагаемой системы обращения с твердыми отходами потребления, по меньшей мере, одним средством сбора отходов (например, мусоропроводом многоэтажного здания или пресс-контейнером, установленным на отведенной для него площадке) на основе емкости для отходов, снабженной, по меньшей мере, одним приемным бункером с крышкой и электронным замком, последовательно соединенными радиостанцией, узлом клиента, выполненным, например, на основе микропроцессора, и устройством ввода-вывода информации, подключенными к узлу клиента датчиками экологической опасности отходов, например, датчиком радиационного фона и датчиком паров ртути, и сигнальным датчиком полной загрузки средства сбора отходов, когда электронный замок подключен к узлу клиента, снабжение предлагаемой системы, по меньшей мере, одним пунктом учета отходов объекта выгрузки (перегрузки), снабженным последовательно соединенными радиостанцией, процессором и рабочим местом диспетчера, а также подключенным к процессору устройством ввода-вывода информации, оснащение транспортного

средства для перевозки отходов блоком управления и обработки информации, выполненным, например, на основе микропроцессора, и подключенными к нему устройством ввода-вывода информации, электронным замком крышки контейнера и узлом блокировки подъема кузова и манипулятора и снабжение контейнера транспортного средства для перевозки отходов приемным бункером, когда радиостанция, датчики характера отходов и сигнальный датчик транспортного средства для перевозки отходов (датчик полной загрузки контейнера транспортного средства) подключены к блоку управления и обработки информации, совместно с использованием в качестве датчиков характера отходов транспортного средства для перевозки отходов датчиков экологической опасности отходов, например, датчика радиационного фона и датчика паров ртути, и осуществлением связи радиостанций средства сбора отходов, пункта учета отходов объекта выгрузки (перегрузки) и транспортного средства для перевозки отходов с радиостанцией пункта контроля и управления радиоканалами. Указанное положение подтверждается следующими обстоятельствами.

Во-первых, оснащение средства сбора отходов и транспортного средства для перевозки отходов датчиками экологической опасности отходов, например датчиком радиационного фона и датчиком паров ртути, позволяет выявлять экологически опасные отходы на этапе их сбора от источников образования, то есть на первоначальной стадии обращения с отходами. Оборудование средства сбора отходов, по меньшей мере, одним приемным бункером с крышкой и электронным замком и транспортного средства для перевозки отходов электронным замком крышки контейнера, снабженного приемным бункером, дает возможность по сигналам с датчиков экологической опасности отходов в случае загрузки в приемный бункер экологически опасных отходов осуществить запираение электронным замком приемного бункера и предотвратить, с одной стороны, доступ в приемный бункер с экологически опасными отходами, а, с другой стороны, их смешивание с находящимися в емкости средства сбора отходов или контейнере транспортного средства уже

собранными от источников образования отходами, не представляющими экологической опасности. При этом указанные выше средства обработки и передачи информации по радиоканалу транспортного средства для перевозки отходов или средства сбора отходов обеспечивают передачу информации о выявлении экологически опасных отходов на рабочее место диспетчера пункта контроля и управления, давая возможность диспетчеру оперативно оповестить мобильную группу территориальной службы по чрезвычайным ситуациям. Оснащение средства сбора отходов и транспортного средства для перевозки отходов устройствами ввода-вывода информации дает возможность прибывшей мобильной группе территориальной службы по чрезвычайным ситуациям с использованием, например, пластиковой магнитной карты подтвердить санкционированность своих действий, открыть электронный замок и разблокировать приемный контейнер для удаления экологически опасных отходов.

Во-вторых, оборудование транспортного средства для перевозки отходов датчиком полной загрузки контейнера и узлом блокировки подъема кузова и манипулятора совместно с указанными выше средствами обработки и передачи информации по радиоканалу обеспечивают, с одной стороны, передачу информации о полной загрузке контейнера транспортного средства на рабочее место диспетчера пункта контроля и управления и, с другой стороны, блокировку подъема его кузова или манипулятора по сигналу диспетчера, что позволяет предотвращать несанкционированные действия водителей по выгрузке отходов в не установленных для этого местах. При этом снабжение пункта учета отходов объекта выгрузки (перегрузки) устройством ввода-вывода информации совместно с перечисленными выше средствами обработки и передачи информации по радиоканалу позволяют диспетчеру данного пункта с использованием, например, пластиковой магнитной карты, предоставленной водителем прибывшего для разгрузки транспортного средства для перевозки отходов, передать на пункт контроля и управления информацию о номере прибывшего транспортного средства, а диспетчеру пункта контроля и

управления снять блокировку подъема кузова и манипулятора для осуществления санкционированной разгрузки.

И, наконец, в-третьих, снабжение средства сбора отходов, например мусоропровода многоэтажного здания или контейнера, установленного на отведенной для него площадке, сигнальным датчиком полной загрузки совместно с перечисленными выше средствами обработки и передачи информации по радиоканалу позволяет обеспечивать своевременную передачу на пункт контроля и управления информацию о полной загрузке емкости соответствующего средства сбора отходов и оперативное доведение диспетчером данного пункта до водителя транспортного средства для перевозки отходов указания о вывозе отходов. Этим обеспечивается своевременный вывоз отходов от источника образования, что не приводит к переполнению емкости средства сбора отходов и, как результат, к засорению близлежащей территории и нарушению экологической ситуации. Кроме того, это свидетельствует о расширении функциональных возможностей предлагаемой системы.

Декларированное выше в качестве другой цели изобретения существенное расширение функциональных возможностей предлагаемой системы позволяет обеспечить ее снабжение, по меньшей мере, одним средством сбора отходов (например, мусоропроводом многоэтажного здания или пресс-контейнером, установленным на отведенной для него площадке) на основе емкости для отходов, снабженной, по меньшей мере, одним приемным бункером с крышкой и электронным замком, последовательно соединенными радиостанцией, узлом клиента, выполненным, например, на основе микропроцессора, и устройством ввода-вывода информации, а также подключенными к узлу клиента датчиками параметров отходов, например, датчиками массы, объема и влажности отходов, когда электронный замок подключен к узлу клиента, и, по меньшей мере, одним пунктом учета отходов объекта выгрузки (перегрузки), снабженным последовательно соединенными радиостанцией, процессором и рабочим местом диспетчера, а также

подключенными к процессору устройством регистрации и устройством ввода-вывода информации, снабжение пункта контроля и управления подключенным к процессору устройством регистрации, оснащение транспортного средства для перевозки отходов блоком управления и обработки информации, выполненным, например, на основе микропроцессора, и подключенными к нему устройством ввода-вывода информации и электронным замком крышки контейнера и снабжение контейнера транспортного средства для перевозки отходов приемным бункером, когда радиостанция и датчики характера отходов транспортного средства для перевозки отходов подключены к блоку управления и обработки информации, в качестве датчиков характера отходов транспортного средства для перевозки отходов используются датчики параметров отходов, например, датчики массы, объема и влажности отходов, а радиостанции средства сбора отходов, транспортного средства для перевозки отходов и пункта учета отходов объекта выгрузки (перегрузки) связаны с радиостанцией пункта контроля и управления радиоканалами. Данное утверждение подтверждается следующими соображениями.

Благодаря наличию у средства сбора отходов емкости с крышкой и электронным замком, а также устройства ввода-вывода информации и узла клиента предлагаемая система позволяет осуществлять сбор отходов только от определенных клиентов, например жителей данного подъезда или дома (ряда домов) или работников коммунальных служб (дворников), только после идентификации которых, на основании информации, считываемой устройством ввода-вывода информации с вставленного в него клиентом носителя информации, например пластиковой магнитной карты, открывается электронный замок крышки средства сбора отходов. Указанные средства совместно с приемным бункером и датчиками параметров отходов, например датчиками массы, объема и влажности средства сбора отходов, обеспечивают учет отходов, собранных от каждого отдельного клиента, по массе и объему с учетом влажности. Данная информация после передачи перечисленными выше средствами обработки и передачи информации на пункт контроля и управления

вносится в его устройство регистрации, после чего данные о массе и объеме отходов, собранных от каждого отдельного клиента, служат основанием для осуществления расчетов организации, выполняющей сбор и вывоз отходов, с обслуживаемыми ею клиентами, а данные о влажности собираемых отходов используются при обосновании указанной организацией размеров устанавливаемых тарифов.

Аналогичные технические средства, которыми оснащено транспортное средство для перевозки отходов, во-первых, обеспечивают выполнение этой же функции, а, во-вторых, позволяют переносить информацию о количестве отходов, собранных транспортным средством для перевозки отходов, на имеющийся у его водителя носитель информации, например пластиковую магнитную карту. Документированная процедура контроля соблюдения требований законодательства за деятельностью в области обращения с отходами приведена в таблице 6.1.

Таблица 6.1 - Документированная процедура контроля соблюдения требований законодательства за деятельностью в области обращения с отходами

| Операция | Сотрудник ответственный за процесс | Сотрудник - исполнитель процесса | Входные документы | Выходные документы |
|---|--|----------------------------------|--------------------------------------|--------------------------------------|
| Приказ о создании комиссии | Начальник отдела ЭБ | Инженер-эколог | Служебное письмо | Приказ |
| Анализ состава отходов производства | Начальник отдела ЭБ, комиссия | Инженер-эколог | Приказ | Протокол анализа состава |
| Анализ способов накопления и утилизации | Начальник отдела ЭБ, организация-аудитор | Инженер-эколог | Протокол анализа состава | Протокол анализа утилизации |
| Подготовка отчета | Начальник отдела ЭБ, организация-аудитор | Инженер-эколог | Протокол анализа утилизации | Отчет в области обращения с отходами |
| Протокол соблюдения требований законодательства | Начальник отдела ЭБ | Инженер-эколог | Отчет в области обращения с отходами | Протокол |

7 Защита в чрезвычайных и аварийных ситуациях

7.1 Анализ возможных аварийных ситуаций или отказов на объекте

Возможная аварийная ситуация на объекте - это пожар.

7.2 Разработка планов локализации и ликвидации аварийных ситуаций (ПЛАС)

«Для разработки планов локализации на предприятии применяется система автоматизированного построения планов локализации и ликвидации аварийных ситуаций (“ПЛАС+”).

Система содержит следующие модули.

«Модуль настройки параметров тестирования PlasOption, позволяющий специалистам Служб промышленной безопасности и подготовки персонала корректировать систему оценки за экзамен» [29].

«Модуль редактирования PlasEsdit, позволяющий легко и удобно обновлять все структурные элементы блок-карт, вплоть до создания ПЛАС “с нуля”. При этом вновь созданные страницы ПЛАС могут быть распечатаны в привычном, общепринятом формате» [29].

«Изучение “электронного ПЛАС” начинается с модуля PlasView. Обучаемый может выбрать как описание всей установки, так и интересующий его сценарий. При этом материал систематизирован в соответствии с деревом сценариев, благодаря чему логика построения ПЛАС лучше усваивается и, при необходимости, развивается и наращивается. Для каждого сценария обучаемому доступны текстовые описания сценариев, систематизированные по схеме: “признаки - способы защиты - технические средства защиты - действия”, графическая информация (технологические схемы, планы размещения оборудования, блок-схемы развития аварии), а также общие описания (характеристика опасности установки или блока, энергетический баланс и пр.) » [29].

«После изучения материала, связанного с определенным блоком, оператор может проверить свои знания с помощью модуля PlasTest.

Самопроверка знаний организована в соответствии с вышеуказанной последовательностью “признаки - способы защиты - технические средства защиты - действия”. Выбрав сценарий для самопроверки, обучаемый получает перечень признаков аварийной ситуации, включающий как правильные, так и нерелевантные (посторонние). Обучаемому предлагается выбрать правильные параметры. После подтверждения обучаемым сделанного выбора система оценивает действия обучаемого и показывает обучаемому допущенные ошибки (неправильные признаки, выбранные в качестве правильных, и правильные признаки, которые обучаемый должен был выбрать, но не выбрал, посчитав их неправильными). После этого обучаемый может продолжить тренировку с признаками аварии (при этом набор предлагаемых системой нерелевантных признаков будет уже другим), а может перейти к следующей категории - способам защиты. Выбор правильных способов защиты осуществляется по той же схеме, что и выбор признаков аварии за исключением того, что здесь имеет значение не только набор признаков, но и порядок, в котором обучаемый их расставил, на что также указывает система, давая оценку выполненным обучаемым действиям. Аналогично проводится тренинг по двум следующим категориям: “технические средства” и “действия”. Обучаемый может в любой момент вернуться к предыдущим стадиям обучения, выбрать новый сценарий или другой блок изучаемой технологической установки, а также выйти из системы» [29].

7.3 Планирование действий по предупреждению и ликвидации ЧС, а также мероприятий гражданской обороны для территорий и объектов

На предприятии отсутствует планирование действий по предупреждению и ликвидации ЧС, а также мероприятий гражданской обороны для территорий и объектов.

7.4 Рассредоточение и эвакуация из зон ЧС

На данный момент на предприятии отсутствуют мероприятия и планы по рассредоточению и эвакуации людей из зон ЧС.

Для эвакуации и рассредоточения предлагается использовать систему, которая позволяет уменьшить травмоопасность операторов человекомашиной системы в процессе выполнения ими своих функциональных обязанностей независимо от их состояния, повысить безопасность и надежность эвакуации, улучшить условия жизнеобеспечения пострадавших, ускорить эвакуацию и оказание им необходимой медицинской помощи.

При эвакуации пострадавших, например операторов человекомашинных систем с ограниченными размерами внутреннего пространства, элементы одежды используют для обеспечения высокой эффективности деятельности операторов в реальных условиях обитаемости (температурный режим, свобода движений, удобство и др.) и размещения оборудования на рабочих местах.

Уменьшают травмоопасность операторов путем коррекции одежды, например введения специализированной одежды (с зауженными рукавами, манжетами), комбинезонов (с внутренними пуговицами), головных уборов (типа беретов, пилоток и др. с дополнительными креплением и подкладками), шлемофонов (с датчиками и сигнализацией безопасности) и др., для исключения зацепов за оборудование конкретного рабочего места, путем уменьшения ее объема (особенно в зимнее время) без потерь основных характеристик и т.д., а также установки на элементах оборудования рабочих мест датчиков их безопасного положения и амортизирующих приспособлений. Например, на налобниках прицелов, приборов наблюдения, визиров, шлемофонов и др. устанавливают амортизирующие вставки, предохраняющие лица и глаза операторов при соударении с оборудованием от травм, с сигнализацией в поле зрения, предупреждающей о несвоевременности или готовности определенных действий (например, о готовности стрельбы, заряжания, начала движения машины и др.).

Для облегчения одежды оператора, уменьшения ее объема, повышения свободы действий, удобства и комфортности операторов (как при выполнении ими своих функциональных обязанностей, так и при эвакуации) чехол снабжают элементами подогрева с возможностью их подключения к бортовой сети энергоснабжения машины.

В случае эвакуации пострадавшего с повреждениями позвоночника или тазобедренного сустава обеспечивают совмещение чехла с иммобилизирующим средством в виде щита, который выполняют состоящим из двух шарнирно связанных между собой частей, обеспечивают возможность стопорения этих частей под углами между собой в нормальном (рабочем) режиме и в режиме эвакуации соответственно в диапазонах $(80-90)^\circ$ и $(170-180)^\circ$. Шарниры обеспечивают перемещение верхней и нижней частей иммобилизирующего щита в продольной плоскости перемещения спинки сиденья члена экипажа боевой машины (оператора) относительно его подушки (основания). На верхней части иммобилизирующего щита укрепляют подголовник (с возможностью фиксации головы оператора), по бокам обеих частей иммобилизирующего щита размещают (как и у чехла) ручки для переноски пострадавшего вне боевой машины или зацепов для захвата носилок, а в нижней части иммобилизирующего щита укрепляют ее удлинитель для укладки ног пострадавшего при его переноске или транспортировке вне боевой машины.

7.5 Технология ведения поисково-спасательных и аварийно-спасательных работ

На предприятии отсутствует технология ведения поисковых и спасательных работ.

Для ведения поисково-спасательных и аварийно-спасательных работ предлагается использование технологии и устройства. Технический результат, достигаемый при реализации данного решения, заключается в достижении быстрого и эффективного осуществления аварийно-спасательных работ.

Указанный технический результат достигается тем, что в устройстве для выполнения аварийно-спасательных работ, содержащем автомобиль, поворотную платформу с вспомогательной лестницей и телескопическим трапом, имеющим колею для лифтовой тележки, лифтовую тележку, люльку, согласно изобретению на поворотной платформе установлены кабина оператора с пультом управления и комплекс инженерно-технических устройств, обеспечивающих подачу к люльке чистого воздуха для дыхания спасателей, а также сжатого воздуха и электроэнергии для подключения рабочего инструмента спасателей по гибким коммуникациям, укрепленным на телескопическом трапе, а на шасси автомобиля размещена пожарная емкость с устройствами для забора и подачи воды к люльке по гибкому пожарному рукаву.

Устройство для выполнения аварийно-спасательных и других неотложных работ имеет автомобиль, шасси с пожарной емкостью с устройствами для забора и подачи воды к люльке по гибкому пожарному рукаву, поворотную платформу с размещенной на ней кабиной оператора с пультом управления с комплексом инженерно-технических устройств, телескопический трап с канатным ограждением, лифтовую тележку для транспортировки пострадавших и небольших грузов, полуоткрытую люльку с комплексом оконечных устройств инженерно-технического оборудования, включающего средства связи, сигнализации, освещения, устройства подачи по гибким коммуникациям (кабелям, шлангам, пожарным рукавам), укрепленным на телескопическом трапе, чистого воздуха для дыхания спасателей, а также электроэнергии и сжатого воздуха для подключения электрического и пневматического рабочего инструмента спасателей, и вспомогательные лестницы для перемещения спасателей.

Устройство для проведения аварийно-спасательных и других неотложных работ работает следующим образом. Прибыв на место проведения аварийно-спасательных работ, расчет машины выдвигает телескопический трап к центру завала или месту проведения аварийно-спасательных работ. Спасатели по

вспомогательным лестницам и выдвинутому телескопическому трапу проходят в люльку. С люльки или рядом с ней на завале производят спасательные работы, пользуясь приборами инженерно-технического комплекса и лифтовой тележкой для транспортировки пострадавших и небольших грузов, а также используя другие взаимодействующие технические средства (подъемные краны и др.).

По сравнению с имеющимися образцами спасательной техники данное устройство позволит значительно быстрее и эффективнее производить аварийно-спасательные и другие неотложные работы на завале после обрушения зданий и сооружений.

7.6 Использование средств индивидуальной защиты в случае угрозы или возникновения аварийной или чрезвычайной ситуации

На предприятии отсутствуют средства индивидуальной защиты, выдаваемые причрезвычайной ситуации.

Предлагается использование аппарата защиты органов дыхания, имеющего высокую степень очистки дыхательной смеси от диоксида углерода и обеспечивающего стабильную работу аппарата во времени.

В используемом изолирующем дыхательном аппарате, содержащем регенеративный продукт, маску с клапанами вдоха и выдоха, дыхательный мешок и устройство регулирования объема дыхательной смеси, устройство регенерации дыхательной смеси аппарата имеет пространственно разделенные блоки генерации кислорода и поглощения диоксида углерода, которые функционально связаны между собой циркулирующим между ними раствором щелочи с помощью насоса, а блок поглощения диоксида углерода дополнительно имеет насадку и емкость для осадка карбоната и бикарбоната натрия.

Такое конструктивное выполнение аппарата позволяет повысить степень очистки дыхательной смеси от диоксида углерода. Это достигается за счет увеличения поверхности контакта дыхательной смеси с раствором щелочи с

помощью насадки и использования повышенной концентрации щелочи в растворе в зоне контакта.

Стабильность в работе достигается за счет активной циркуляции раствора и выделения осадка карбоната и бикарбоната натрия в отдельной емкости. Поскольку осадок концентрируется в специальной емкости, он не мешает циркуляции жидкости, т.е. нормальной работе аппарата.

Далее, поскольку осадок карбоната и бикарбоната натрия концентрируется в специальной емкости, эта емкость по мере заполнения может быть легко заменена в процессе работы на пустую. Таким образом, упрощается переснаряжение аппарата и снижается его масса на массу осадка.

Существенными признаками, отличающими данное решение, являются следующие:

1. Устройство регенерации дыхательной смеси аппарата имеет пространственно разделенные блоки генерации кислорода и поглощения диоксида углерода, которые функционально связаны между собой циркулирующим между ними раствором щелочи.

2. Аппарат содержит дополнительные элементы: насос, обеспечивающий циркуляцию раствора; насадку для увеличения поверхности контакта дыхательной смеси с раствором щелочи и емкость для сбора осадка карбоната и бикарбоната натрия.

На представленных чертежах показана конструкция предлагаемого изолирующего дыхательного аппарата: на фиг.1 показана общая схема изолирующего дыхательного аппарата; на фиг.2 отдельно показано устройство регенерации дыхательной смеси аппарата.

Изолирующий дыхательный аппарат содержит маску с клапанами вдоха и выдоха. Маска соединена через клапан вдоха и шланг с дыхательным мешком и через клапан выдоха и шланг с вентилятором. Устройство регенерации дыхательной смеси аппарата включает блок поглощения диоксида углерода и блок генерации кислорода. Блок генерации кислорода соединен с дыхательным мешком через устройство регулирования объема дыхательной смеси,

включающее кислородный мешок и клапан пуска кислорода. Блок генерации кислорода и блок поглощения диоксида углерода соединены шлангами, по которым циркулирует раствор щелочи с помощью перистальтического насоса.

В блоке генерации кислорода, имеющем выход кислорода и крышку, размещен регенеративный продукт в форме брикета из надпероксида натрия. Низ генератора кислорода открыт для свободного доступа воды. Блок поглощения диоксида углерода содержит насадку и включает ввод крепкого раствора щелочи, вывод слабого раствора с помощью насоса, ввод и вывод дыхательной смеси, а также сброс осадка карбоната и бикарбоната натрия в емкость. Насос соединен с уровнем жидкости с помощью гибкого шланга и поплавка.

Аппарат работает следующим образом. Перед использованием аппарат должен быть снаряжен. Для этого в емкость заливается 250-300 мл воды, а в генератор кислорода помещается регенеративный продукт в форме брикета из надпероксида натрия (возможно использование зерна или таблеток).

Для включения аппарата в работу пользователь должен сделать выдох в объем аппарата для заполнения дыхательного мешка. Одновременно необходимо включить насос и вентилятор. При этом вода начинает поступать к регенеративному продукту и реагирует с надпероксидом натрия по реакции с выделением кислорода и образованием раствора гидроокиси натрия.

Выделяемый кислород заполняет кислородный мешок. По заполнении кислородного мешка образовавшийся раствор щелочи вытесняется из объема генератора кислорода, реакция прекращается и раствор поступает через ввод на насадку блока поглощения диоксида углерода. При этом происходит поглощение диоксида углерода раствором щелочи по реакции из объема дыхательной смеси.

Очищенная от диоксида углерода газовая смесь поступает в дыхательный мешок. Клапаны вдоха и выдоха обеспечивают направление движения дыхательной смеси. Вентилятор обеспечивает циркуляцию дыхательной смеси в аппарате.

8 Оценки эффективности мероприятий по обеспечению техносферной безопасности

8.1 Разработка плана мероприятий по улучшению условий, охраны труда и промышленной безопасности

Таблица 8.1 - План мероприятий по улучшению условий и охраны труда и снижению уровней профессиональных рисков

| Подразделение и рабочее место | Название мероприятия | Цель выполнения | Дата исполнения | Ответственное подразделение | Выполнение |
|-------------------------------|---|------------------------|-----------------|-----------------------------|------------|
| Цех по производству кирпича | Система обеспечения механизации и погрузочных работ | Повышение безопасности | 01.06.2019 | Отдел охраны труда | Выполнено |

8.2 Расчет размера скидок и надбавок к страховым тарифам

Исходные данные в таблице 8.2.

Таблица 8.2

| Показатель | усл. обоз. | ед. изм. | Данные по годам | | |
|---|---------------|-------------|-----------------|----------|----------|
| | | | 2016 | 2017 | 2018 |
| 1 | 2 | 3 | 4 | 5 | 6 |
| Количество работников | N | чел | 82 | 85 | 83 |
| Число страховых случаев | K | шт. | 1 | 2 | 1 |
| Число случаев исключая со смертельным исходом | S | шт. | 1 | 2 | 1 |
| Количество дней нетрудоспособности в результате страхового случая | T | дн | 14 | 22 | 12 |
| Сумма обеспечения по страхованию | O | руб | 22456 | 41253 | 20153 |
| Фонд заработной платы за год | ФЗП | руб | 16728000 | 17850000 | 17728800 |
| Количество рабочих мест, на которых проведена аттестация рабочих мест по условиям труда | q11 | шт | 12 | 10 | 8 |

Продолжение таблицы 8.2

| 1 | 2 | 3 | 4 | 5 | 6 |
|--|-----|-----|----|----|----|
| Число рабочих мест, подлежащих спецоценке по условиям труда | q12 | шт. | 82 | 85 | 83 |
| Число рабочих мест, отнесенных к вредным и опасным классам условий труда по результатам спецоценки | q13 | шт. | 12 | 10 | 8 |
| Число работников, прошедших обязательные медицинские осмотры | q21 | чел | 82 | 85 | 83 |
| Число работников, подлежащих направлению на обязательные медицинские осмотры | q22 | чел | 82 | 85 | 83 |

Показатель $a_{стр}$:

$$a_{стр} = \frac{o}{V}, \quad (8.1)$$

$$a_{стр} = \frac{20153}{10461360} = 0,002$$

$$V = \PhiЗП \times t_{стр}, \text{ руб} \quad (8.2)$$

$$V = 17728800 \times 0,2 = 10461360, \text{ руб}$$

Показатель $b_{стр}$:

$$b_{\text{стр}} = \frac{K \times 1000}{N}, \quad (8.3)$$

$$b_{\text{стр}} = \frac{1 \times 1000}{83} = 12,2$$

Показатель $c_{\text{стр}}$:

$$c_{\text{стр}} = \frac{T}{S}, \quad (8.4)$$

$$c_{\text{стр}} = \frac{14}{1} = 14$$

Коэффициент q_1 :

$$q_1 = q_{11} - q_{13} / q_{12}, \quad (8.5)$$

$$q_1 = 8 - 8 / 83 = 0$$

Коэффициент q_2 :

$$q_2 = q_{21} / q_{22}, \quad (8.6)$$

$$q_2 = 83 / 83 = 1,0$$

Размер скидки:

$$C \% = 1 - \frac{a_{\text{стр}}}{a_{\text{вэд}}} + \frac{b_{\text{стр}}}{b_{\text{вэд}}} + \frac{c_{\text{стр}}}{c_{\text{вэд}}} / 3 \times q_1 \times q_2 \times 100, \quad (8.7)$$

$$C \% = 1 - \frac{0,02}{0,12} + \frac{12,2}{14,3} + \frac{14}{41,2} / 3 \times 0 \times 1 \times 100 = 0,$$

Размер страхового тарифа:

$$t_{\text{стр}}^{2018} = t_{\text{стр}}^{2017} - t_{\text{стр}}^{2016} \times c \quad (8.8)$$

$$t_{\text{стр}}^{2018} = 0,20 - 0,2 \times 0 = 0,20$$

Размер страховых взносов:

$$V^{2018} = \PhiЗП^{2017} \times t_{\text{стр}}^{2016} \text{руб} \quad (8.9)$$

$$V^{2018} = 17728800 \times 0,20 = 3545760 \text{руб}$$

Размер экономии страховых взносов:

$$\mathcal{E} = V^{2017} - V^{2018} \text{руб} \quad (8.10)$$

$$\mathcal{E} = 10461360 - 3545760 = 6915600 \text{руб} \quad (8.10)$$

8.3 Оценка снижения уровня травматизма, профессиональной заболеваемости

Исходные данные в таблице 8.3. Изменение численности работников:

$$\Delta\text{Ч}_i = \text{Ч}_i^6 - \text{Ч}_i^п \quad (8.11)$$

$$\Delta\text{Ч}_i = 2 - 1 = 1$$

Изменение коэффициента $\Delta K_{\text{ч}}$:

$$\Delta K_{\text{ч}} = 100 - \frac{K_{\text{ч}}^п}{K_{\text{ч}}^6} \times 100 \quad (8.12)$$

$$\Delta K_{\text{ч}} = 100 - \frac{23,5}{12,05} \times 100 = -95,3,$$

$$K_{\text{ч}} = \frac{\text{Ч}_{\text{НС}} \times 1000}{\text{ССЧ}} \quad (8.13)$$

$$K_{\text{ч}} = \frac{2 \times 1000}{85} = 23,5$$

$$K_{\text{ч}} = \frac{1 \times 1000}{83} = 12,05$$

Таблица 8.3

| Наименование показателя | Условное обозначение | Единица измерения | Данные для расчета | |
|--|----------------------|-------------------|---|--|
| | | | До проведения мероприятий по охране труда | После проведения мероприятий по охране труда |
| Количество работников, условия труда которых не отвечают требованиям | Ч _і | чел | 2 | 1 |
| Фонд времени работы | Фпл | час | 249 | 249 |
| Количество пострадавших от несчастных случаев на производстве | Ч _{нс} | дн | 2 | 1 |
| Число дней нетрудоспособности от несчастных случаев | Д _{нс} | дн | 22 | 12 |
| Количество основных рабочих | ССЧ | чел | 85 | 83 |

Изменение коэффициента К_т:

$$\Delta K_T = 100 - \frac{K_T^П}{K_T^Б} \times 100, \quad (8.14)$$

$$\Delta K_T = 100 - \frac{12}{11} \times 100 = -9,1$$

$$K_T = \frac{D_{нс}}{Ч_{нс}}, \quad (8.15)$$

$$K_T = \frac{22}{85} = 11,$$

$$K_T = \frac{12}{83} = 12,$$

Потери рабочего времени:

$$ВУТ = \frac{1000 \times D_{нс}}{ССЧ} \quad (8.16)$$

$$ВУТ = \frac{1000 \times 22}{85} = 25,9, \text{ дней}$$

$$ВУТ = \frac{1000 \times 12}{83} = 14,5, \text{ дней}$$

Фактический годовой фонд рабочего времени:

$$\Phi_{\text{факт}} = \Phi_{\text{пл}} - \text{ВУТ} \quad (8.17)$$

$$\Phi_{\text{факт}} = 249 - 25,88 = 223,12, \text{ дней}$$

$$\Phi_{\text{факт}} = 249 - 14,46 = 234,54, \text{ дней}$$

Прирост фактического фонда рабочего времени:

$$\Delta\Phi_{\text{факт}} = \Phi_{\text{факт}}^{\text{п}} - \Phi_{\text{факт}}^{\text{б}} \quad (8.18)$$

$$\Delta\Phi_{\text{факт}} = 234,54 - 223,12 = 11,42$$

Относительное высвобождение рабочих:

$$\Xi_{\text{ч}} = \frac{\text{ВУТ}^{\text{б}} - \text{ВУТ}^{\text{п}}}{\Phi_{\text{факт}}^{\text{б}}} \times \text{Ч}_i^{\text{б}} \quad (8.19)$$

$$\Xi_{\text{ч}} = \frac{25,88 - 14,46}{11,42} \times 2 = 0,10, \text{ чел}$$

8.4 Оценка снижения размера выплаты льгот и компенсаций

Исходные данные в таблице 8.4.

Таблица 8.4

| Наименование показателя | Условное обозначение | Ед. изм. | Данные для расчета | |
|---|----------------------|----------|--------------------|-----------------|
| | | | До внедрения | После внедрения |
| Время оперативное | t_0 | Мин | 45 | 38 |
| Время обслуживания рабочего места | $t_{\text{обсл}}$ | Мин | 5 | 4 |
| Время на отдых | $t_{\text{отл}}$ | Мин | 1 | 1 |
| Ставка рабочего | $C_{\text{ч}}$ | Руб/час | 180 | 180 |
| Коэффициент доплат за профмастерство | $K_{\text{пф}}$ | % | 20% | 20% |
| Коэффициент доплат за условия труда | $K_{\text{у}}$ | % | 8,00% | 4,00% |
| Коэффициент премирования | $K_{\text{пр}}$ | % | 20% | 20% |
| Коэффициент соотношения зарплат | $k_{\text{д}}$ | % | 10% | 10% |
| Норматив отчислений на социальные нужды | Носн | % | 30,2 | 30,2 |
| Продолжительность смены | $T_{\text{см}}$ | час | 8 | 8 |
| Количество рабочих смен | S | шт | 1 | 1 |
| Плановый фонд рабочего времени | $\Phi_{\text{пл}}$ | час | 249 | 249 |
| Коэффициент затрат в связи с несчастным случаем | μ | - | 1,5 | 1,5 |
| Единовременные затраты Зед | | Руб. | - | 125300 |

Экономия себестоимости продукции

$$\mathcal{E}_c = M_3^6 - M_3^п \quad (8.20)$$

$$\mathcal{E}_c = 55961,79 - 31260,14 = 24701,64, \text{руб}$$

Материальные затраты в связи с несчастными случаями:

$$M_3 = \text{ВУТ} \times \text{ЗПЛ}_{\text{дн}} \times \mu, \text{руб} \quad (8.21)$$

$$M_3 = 25,88 \times 1441,44 \times 1,5 = 55961,79, \text{руб}$$

$$M_3 = 14,46 \times 1441,44 \times 1,5 = 31260,14, \text{руб}$$

Среднедневная заработная плата:

$$\text{ЗПЛ}_{\text{дн}} = T_{\text{чс}} \times T \times S \times (100\% + k_{\text{доп}}) \quad (8.22)$$

$$\text{ЗПЛ}_{\text{дн}} = 180 \times 8 \times 1 \times (100\% + 10\%) = 1441,44, \text{руб}$$

Годовая экономия за счет уменьшения затрат на льготы

$$\mathcal{E}_3 = \Delta \text{Ч}_i \times \text{ЗПЛ}_{\text{год}}^6 - \text{Ч}_i^п \times \text{ЗПЛ}_{\text{год}}^п, \text{руб} \quad (8.23)$$

$$\mathcal{E}_3 = 1 \times 358918,56 - 0 \times 358918,56 = 358918,56, \text{руб}$$

Среднегодовая заработная:

$$\text{ЗПЛ}_{\text{год}} = \text{ЗПЛ}_{\text{дн}} \times \Phi_{\text{пл}}, \text{руб} \quad (8.24)$$

$$\text{ЗПЛ}_{\text{год}} = 1441,44 \times 249 = 358918,56, \text{руб}$$

Годовая экономия фонда заработной платы

$$\mathcal{E}_T = \Phi \text{ЗПЛ}_{\text{год}}^6 - \Phi \text{ЗПЛ}_{\text{год}}^п \times 1 + \frac{k_d}{100}, \text{руб} \quad (8.25)$$

$$\mathcal{E}_T = 358918,56 - 358918,56 \times 1 + \frac{10}{100} = 0, \text{руб}$$

Экономия по отчислениям на социальное страхование:

$$\mathcal{E}_{\text{осн}} = \mathcal{E}_T \times H_{\text{осн}} / 100, \text{руб} \quad (8.26)$$

$$\mathcal{E}_{\text{осн}} = 0 \times 30,2 / 100 = 0, \text{руб}$$

Общий годовой экономический эффект :

$$\mathcal{E}_r = \mathcal{E}_i \quad (8.27)$$

$$\mathcal{E}_r = \mathcal{E}_z + \mathcal{E}_c + \mathcal{E}_T + \mathcal{E}_{\text{осн}} \quad (8.28)$$

$$\mathcal{E}_r = 24701,64 + 358918,56 + 0 + 0 = 383620,20, \text{ руб}$$

Срок окупаемости единовременных затрат ($T_{\text{ед}}$)

$$T_{\text{ед}} = Z_{\text{ед}}/\mathcal{E}_r, \text{ год} \quad (8.29)$$

$$T_{\text{ед}} = 125300/383620,20 = 0,33, \text{ год}$$

Коэффициент экономической эффективности:

$$E_{\text{ед}} = 1/T_{\text{ед}}, \quad (8.30)$$

$$E_{\text{ед}} = 1/0,33 = 3,06,$$

8.5 Оценка производительности труда в связи с улучшением условий

Прирост производительности труда за счет уменьшения затрат времени:

$$P_{\text{тр}} = \frac{t_{\text{шт}}^6 - t_{\text{шт}}^n}{t_{\text{шт}}^6} \times 100\%, \% \quad (8.31)$$

$$P_{\text{тр}} = \frac{51-43}{51} \times 100\% = 15,69, \%$$

$$t_{\text{шт}} = t_o + t_{\text{ом}} + t_{\text{отл}}, \text{ мин} \quad (8.32)$$

$$t_{\text{шт}} = 45 + 5 + 1 = 51, \text{ мин}$$

$$t_{\text{шт}} = 38 + 4 + 1 = 43, \text{ мин}$$

Прирост производительности за счет экономии численности работников:

$$P_{\text{тр}} = \frac{\sum_{i=1}^n \mathcal{E}_q \times 100}{\text{ССЧ} - \sum_{i=1}^n \mathcal{E}_q}, \quad (8.33)$$

$$P_{\text{тр}} = \frac{\sum_{i=1}^n 0,1 \times 100}{83 - \sum_{i=1}^n 0,1} = 0,12$$

ЗАКЛЮЧЕНИЕ

Актуальность работы обуславливается необходимостью повышения производственной безопасности технологического процесса производства гиперпрессованного кирпича.

Целью данной работы являлось обеспечение безопасности производства гиперпрессованного кирпича в производственном цехе N2 ООО «Атака Трейд».

В первом разделе описано месторасположение ООО «Атака Трейд» и виды работ в производственном цехе N2.

Во втором разделе проанализирован технологический процесс ООО «Атака Трейд».

В третьем разделе разработаны мероприятия по снижению воздействия на работников опасных и вредных производственных факторов в производственном цехе N2.

В четвертом разделе предлагается механизация процесса разгрузки кирпича и одновременное их пакетирование с использованием специального устройства.

В пятом разделе разработана документированная процедура обеспечения безопасности труда в производственном цехе N2.

В шестом разделе проанализировано воздействие предприятия на окружающую среду.

В седьмом разделе исследованы возможные ЧС.

В восьмом разделе выполнен расчет экономической эффективности внедрения специального устройства разгрузки кирпича и одновременного его пакетирования.

Практическая ценность работы заключается в результатах анализа и разработки устройств повышения безопасности производства гиперпрессованного кирпича в производственном цехе N2 ООО «Атака Трейд».

СПИСОК ИСПОЛЬЗУЕМЫХ ИСТОЧНИКОВ

1 Белов, С.В. Безопасность жизнедеятельности [Текст]: учебник для вузов /С.В. Белов; Под общ. ред. С.В. Белова. 2-е изд., испр. и доп.- М. : Высшая школа, 2009. – 459 с.

2 Глебова, Е.В. Производственная санитария и гигиена труда [Текст]: учебное пособие / Е.В. Глебова. – 5-е изд., перераб. и доп. – М. : Высш. Шк., 2017. – 382 с.

3 Занько, Н.Г. Безопасность жизнедеятельности [Текст] – С.-Пб.: Изд-во Петербургской лесотехнической академии, 2006 – 367 с.

4 ГОСТ 12.0.003-2015. Система стандартов по безопасности труда. Опасные и вредные производственные факторы. Классификация [Текст]. – 03-01-2017. – М. : Стандартинформ. - 2016. - 25 с.

5 Типовые нормы бесплатной выдачи специальной одежды, специальной обуви и других средств индивидуальной защиты работникам сквозных профессий и должностей всех видов экономической деятельности, занятым на работах с вредными и (или) опасными условиями труда, а также на работах, выполняемых в особых температурных условиях или связанных с загрязнением», утвержденном приказом Министерства труда и социальной защиты Российской Федерации от 9 декабря 2014 г. N 997н [Текст]. Официальное издание. - М. : Стандартинформ. - 2015. - 75 с.

6 ГОСТ 12.4.127-83. ССБТ. Обувь специальная. [Текст]. – Введ. 1985-01-01. - М. : Госстандарт СССР. - 10 с.

7 ГОСТ 12.4.230.1-2007. Средства индивидуальной защиты глаз. [Текст]. – М.: Стандартинформ, 2007 год. - 9 с.

8 ТУ 400-28-43-84. Противошумные наушники. - [Текст]. – Введ. 1986-01-01. - М.: Госстандарт СССР. - 7 с.

9 ГОСТ 12.4.029. Фартуки специальные. [Текст]. – Введ. 1978-01-01. - М.: Госстандарт СССР. - 3 с.

10 ТУ 17.06-7386. Науковники хлорвиниловые. [Текст]. –М.: Госстандарт СССР. - 5 с.

11 ГОСТ 12.4.010. ССБТ. Средства индивидуальной защиты. Рукавицы специальные. [Текст]. – Введ. 1976-01-01. - М.: Госстандарт СССР. - 17 с.

12 Об утверждении Правил технической эксплуатации электроустановок потребителей - Приказ министерства энергетики Российской Федерации [Текст]. - М.: Бюллетень нормативных актов федеральных органов исполнительной власти, N 24, 16.06.2003.

13 Пат. RU 2334670 Российская Федерация. установка для пакетирования штучных изделий, преимущественно кирпичей / Шлегель Игорь Феликсович (RU), Мирошников Владислав Евгеньевич (RU), заявл. 16.08.2006, опубл. 27.09.2008, Бюл. № 5.

14 Моисеева Ю.П., Филатова Е.Л. Соответствие деятельности организации по обеспечению промышленной безопасности нормативным правовым документам, как документированная процедура интегрированной системы менеджмента // Инновационная наука. 2016. №1-2 (13). URL: <https://cyberleninka.ru/article/n/sootvetstvie-deyatelnosti-organizatsii-po-obespecheniyu-promyshlennoy-bezopasnosti-normativnym-pravovym-dokumentam-kak> (дата обращения: 07.04.2019).

15 Иванов В. К. Оценка страхового риска по результатам сертификации организации работ по охране труда (по фактору «Травмобезопасность рабочих мест») // НиКа. 2009. №. URL: <https://cyberleninka.ru/article/n/otsenka-strahovogo-riska-po-rezultatam-sertifikatsii-organizatsii-rabot-po-ohrane-truda-po-faktoru-travmobeзопасnost-rabochih-mest> (дата обращения: 07.04.2019).

16 Акжигитова О.Ф., Тарасов Р.В., Макарова Л.В. Разработка мероприятий по снижению потенциальной опасности при производстве керамического кирпича // Современные научные исследования и инновации. 2014. № 5. Ч. 1 [Электронный ресурс]. URL: <http://web.snauka.ru/issues/2014/05/34809> (дата обращения: 25.03.2019).

17 Пат. RU 2138735 Российская Федерация. Цементопылеуловитель / Смирнов А.О., Рудич А.И., заявл. 10.12.1996, опубл. 27.09.1999, Бюл. № 12.

18 Костылева Наталья Валерьевна, Микишева Валентина Ивановна Существующие требования и подходы к организации природопользования и охраны окружающей среды на предприятии, меры по их улучшению // Географический вестник. 2009. №1. URL: <https://cyberleninka.ru/article/n/suschestvuyuschie-trebovaniya-i-podhody-k-organizatsii-prirodopolzovaniya-i-ohrany-okruzhayushey-sredy-na-predpriyatii-meru-po-ih> (дата обращения: 07.04.2019).

19 Костылева Наталья Валерьевна, Микишева Валентина Ивановна, Сорокина Татьяна Васильевна Методический подход к оценке исходной ситуации для разработки системы экологического менеджмента по стандарту ISO 14001: 2004 (на примере металлургического предприятия) // Географический вестник. 2009. №3. URL: <https://cyberleninka.ru/article/n/metodicheskiy-podhod-k-otsenke-ishodnoy-situatsii-dlya-razrabotki-sistemy-ekologicheskogo-menedzhmenta-po-standartu-iso-14001-2004-na> (дата обращения: 07.04.2019).

20 Рекомендации по разработке планов локализации и ликвидации аварий на взрывопожароопасных и химически опасных производственных объектах. Серия 09. Выпуск 35. — М.: Закрытое акционерное общество «Научно-технический центр исследований проблем промышленной безопасности», 2013. - 56 с.

21 Пат. RU 2205117 Российская Федерация. Устройство для ликвидации чрезвычайных ситуаций / Понимасов Е.Н., заявл. 14.05.2001, опубл. 27.02.2003, Бюл. № 25.

22 Пат. RU 2513769 Российская Федерация. Надувной спасательный рукав с нагревом / Перминов Николай Алексеевич (RU), Левченко Виталий Юрьевич (RU), заявл. 27.03.2013, опубл. 20.04.2014, Бюл. № 32.

23 Пат. RU 2223803 Российская Федерация. Способ обнаружения потерпевшего и точной доставки полезного груза для него при проведении

поисково-спасательных операций / Кирюшин И.Г., заявл. 25.01.2002, опубл. 20.02.2004, Бюл. № 27.

24 Мажуховский Э.И., Братков А.А., Овчинников В.В. и др. Наставление по организации и технологии ведения АСДНР при чрезвычайных ситуациях. Часть 2: Организация и технология ведения АСДНР при землетрясениях [текст]. - М.: 2000.

25 Носков С.Г., Морозов В.П. Аварийно-спасательные машины на службе МЧС [текст]. - Системы безопасности. - 2002. - Январь.

26 Овчинников В.В., Гурылев С.К., Чумак СП. и др. Справочник спасателя. Часть 1: Работы по спасению людей в условиях разрушения зданий [текст]. - М.: в/ч 52609, 1992.

27 Овчинников В.В., Хапалов Е.А., Чумак СП. и др. Руководство по выполнению спасательных и других неотложных работ в условиях завалов и разрушения зданий и сооружений [текст]. — М.: ВНИИ ГОЧС, 1994.

28 Одинцов Л.Г., Парамонов В.В. Технология и технические средства ведения поисково-спасательных и аварийно-спасательных работ [текст] - М: НЦ ЭНАС, 2004.

29 Пат. RU 2235367 Российская Федерация. Система автоматизированного обучения планам локализации и ликвидации аварийных ситуаций / Дозорцев В.М., заявл. 29.10.2003, опубл. 27.08.2004, Бюл. № 12. URL: <http://www.freepatent.ru/patents/2235367> (дата обращения: 07.04.2019).