

МИНИСТЕРСТВО НАУКИ И ВЫСШЕГО ОБРАЗОВАНИЯ РОССИЙСКОЙ ФЕДЕРАЦИИ
федеральное государственное бюджетное образовательное учреждение
высшего образования
«Тольяттинский государственный университет»

Гуманитарно-педагогический институт

(наименование института полностью)

Кафедра «Журналистика»

(наименование кафедры)

42.04.02 Журналистика

(код и наименование направления подготовки)

Мультимедийная журналистика

(направленность (профиль))

МАГИСТЕРСКАЯ ДИССЕРТАЦИЯ

на тему «Социальная тематика в СМИ (на примере авторских публикаций)»

Студент

А.В. Соколова

(И.О. Фамилия)

(личная подпись)

Научный руководитель

М.В. Орлова

(И.О. Фамилия)

(личная подпись)

Руководитель программы канд. филол. наук, доцент Л.В. Иванова

(ученая степень, звание, И.О. Фамилия)

(личная подпись)

« _____ » _____ 20 _____ г.

Допустить к защите

Доцент, и.о.

заведующего кафедрой

канд. филол. наук, доцент, Л.В. Иванова

(ученая степень, звание, И.О. Фамилия)

(личная подпись)

« _____ » _____ 20 _____ г.

Тольятти 2019

ОГЛАВЛЕНИЕ

ВВЕДЕНИЕ	3
ГЛАВА I СОЦИАЛЬНАЯ ТЕМАТИКА В СМИ: ИСТОРИЯ РАЗВИТИЯ, СУЩНОСТНАЯ ХАРАКТЕРИСТИКА ПОНЯТИЯ	9
1.1 Социальная журналистика: определение понятия, объект, предмет, миссия, функции	9
1.2 Историческое обоснование информационной политики СМИ, освещающих социальную тематику.....	24
1.3 Научно-теоретическое обоснование информационной политики в СМИ, освещающих социальную тематику.....	39
ГЛАВА 2 СОЦИАЛЬНАЯ ТЕМАТИКА В АВТОРСКИХ ПУБЛИКАЦИЯХ..	51
2.1 Алгоритм анализа публикаций, посвященных социальной тематике	51
2.2 Анализ авторских публикаций, посвященных социальной тематике	60
ЗАКЛЮЧЕНИЕ	89
СПИСОК ИСПОЛЬЗУЕМОЙ ЛИТЕРАТУРЫ	96
ПРИЛОЖЕНИЕ 1	103
ПРИЛОЖЕНИЕ 2	138

ВВЕДЕНИЕ

Опыт современного общества показывает, что каждый его индивид ежедневно сталкивается с огромным количеством социальных проблем: угроза обнищания населения и пьянство, безработица и инвалидность, многодетность и сиротство, наркомания и ВИЧ и т.д. Отражая каждую из них, журналистам необходимо представлять в своих материалах различные интересы граждан, которые попали в непростые жизненные обстоятельства, выявлять причинно-следственную связь. Кроме того, авторам стоит указывать на возможные выходы из сложившихся проблемных ситуаций, демонстрировать, какие модели поведения достойны уважения, а какие нет. Так или иначе предоставлять людям информацию, необходимую для устойчивого развития общества.

Однако отрасль социальной журналистики сегодня недостаточно развита в отечественных СМИ. Материалы, посвященные проблемам человека, выходят довольно редко, они поверхностны и не дают рекомендаций по решению той или иной конфликтной ситуации. И это объяснимо, у авторов, пишущих на социальные темы, тяжелая работа. Они имеют возможность говорить от имени большинства и обличать недостатки системы, в ежедневной работе преследовать общественно значимые цели, работая на улучшение качества жизни людей. Однако журналистов, освещающих общественные проблемы, крайне мало. Так же мало, как и теоретиков, специализирующихся на данной тематике.

Многие исследователи не выделяют «социальную журналистику» как отдельную отрасль, замечая, что «вся журналистика – общественная»¹, а значит, в том или ином контексте затрагивает проблемы человека. Другие же, наоборот, говорят о том, что очень важно изучить «социальную

¹ Рубинов А.З., Басков В.Я. Секреты журналистики. М., 2008. С. 20.

журналистику» и выделить ее как «отдельное направление, имеющее свои признаки и особенности»¹.

Актуальность данного исследования заключается в необходимости изучения сущности социальной журналистики, её функций и результатов, которые она приносит современному обществу. Это поможет предоставить конкретные рекомендации по улучшению авторских материалов журналистам, работающим с социальной тематикой.

Объект исследования – социальная журналистика.

Предмет – проблемно-тематическое содержание авторских текстов, посвященных социальной тематике, в современных печатных и интернет-СМИ.

Цель диссертационного исследования – основываясь на теоретических представлениях о социальной журналистике подготовить и провести самоанализ авторских текстов, посвященных социальной тематике, согласно требованиям, предъявляемым к журналистским публикациям.

Задачи исследования:

1. Определить сущность понятия «социальная журналистика».
2. Изучить информационную политику СМИ, освещающих вопросы социальной журналистики.
3. На основе изученной теории вопроса разработать рекомендации по написанию журналистских текстов, посвященных социальной тематике.
4. Подготовить авторские материалы на социальную тему.
5. Провести анализ авторских журналистских текстов на социальную тему, опубликованных в печатных и интернет-СМИ.

Для достижения задач, поставленных в магистерской диссертации, был использован ряд методов. При подготовке первой главы диссертации применялся метод критического изучения источников. При сборе информации для авторских публикаций применялись эмпирические методы исследования:

¹ Фролова Т.И. Социальная журналистика и ее роль в общественном диалоге. М., 2003. С. 44.

метод проработки документов, методы наблюдения, интервью, беседы. Для обработки информации применялись системный и динамический подходы к анализу явлений и процессов, методы выявления причинно-следственных связей.

При подготовке журналистских текстов применялись методы системного и динамического подхода к анализу явлений, метод выявления причинно-следственных связей, метод содержательно-формальной характеристики объекта.

Для самоанализа авторских текстов использовались жанрово-описательный метод, а также семантико-синтаксический – для определения соответствия подготовленных текстов поставленным задачам, структурный – для оценки адекватности содержания и формы публикаций; метод динамического подхода к анализу явлений – для рассмотрения динамики исследуемого процесса.

Теоретико-методологическую базу составили научные труды ведущих отечественных и зарубежных ученых по социально-психологическим вопросам: Л.П. Шестеркиной и А.Р. Сабитовой¹, Р.Г. Иванян²; по теории журналистики: Т.И. Фроловой³, А. И. Кондратенко⁴ Е.П. Прохорова⁵, И.М. Дзялошинского⁶, Г.В. Чевозеровой⁷; по специфике работы с социальными темами: Т.И. Фроловой⁸, М.А. Бережной⁹, И.М. Дзялошинского¹⁰, И.В.

¹ Шестеркина Л.П., Сабитова А.Р. Современные тенденции развития социальной журналистики на российском телевиденье // Гуманитарный вектор. 2017. С. 83-88.

² Иванян Р.Г. Журналистика и социальная работа: природа и опыт институционального взаимодействия (Россия, конец XX - начало XXI веков): дис... канд. полит. н. СПб, 2007. 291 с.

³ Фролова Т.И. Социальная журналистика и ее роль в общественном диалоге. М., 2003. 44 с.

⁴ Кондратенко А.И. Деятельность СМИ как фактор артикуляции общественных интересов и сохранения социально-политического консенсуса // Вестник Челябинского государственного университета. 2013. С. 287-292.

⁵ Прохоров Е.П. Журналистика и демократия: учеб. пособие. М., 2004. 352с.

⁶ Дзялошинский И. М. Журналистика «соучастия». Как сделать СМИ полезными людям. М., 2005. 104 с.

⁷ Чевозерова Г.В. Основы теории журналистики. М., 2019. 329 с.

⁸ Фролова Т.И. Лучшие практики в социальной журналистике: содержание и перспективы профессиональных открытий // Вестник Волжского университета им. В.Н. Татищева. 2016. С. 57-64.

⁹ Бережная М.А. О специфике социальной журналистике. СПб, 2004. 168 с.

¹⁰ Дзялошинский И.М. Какая журналистика может считаться социальной. М. 2002. 253 с.

Фадеева¹; по развитию благотворительности в России: О.Л. Лейкинды², Б.В. Останина³; соответствующие Федеральные законы Российской Федерации и международные документы.

Эмпирическую базу магистерской диссертации составили журналистские тексты на социальную тему, опубликованные в интернет СМИ Самарской области City traffic.ru, TLT.ru, DayTLT.ru и на сайте электронной газеты «Городские ведомости». Всего за 2017-2019 годы было проанализировано 229 журналистских материалов. В эмпирическую базу также вошли 14 авторских текстов, опубликованных на сайтах городских и корпоративных СМИ Самарской области, на страницах федерального издания.

Теоретическая значимость. Магистерская диссертация вносит определенный вклад в теорию социальной журналистики. Результаты исследования можно использовать в дальнейшей работе над социальным направлением журналистики, а также при разработке курсов дисциплин, связанных с изучением теории социальной журналистики.

Практическая значимость магистерской диссертации заключается в создании авторских журналистских материалов, посвященных социальной проблематике: «Фокус внимания на личности», «Моя задача – максимально социализировать сына», «Работа на всю жизнь», «Будь моими руками», «Буду журналистом, чтобы помогать людям», «Елена Блинова: Хочу собственное виденье мира изобразить», «Территория свободы: кто создает её для тольяттинских детей, и зачем она нужна?». Во второй главе представлен анализ данных текстов с точки зрения критериев массовой информации, особенностей жанровой модели и метода динамического подхода к анализу явлений.

Положения, выносимые на защиту.

¹Фадеева И.В. Современные аспекты социальной журналистики // Сборник научно-методических статей Астраханского государственного университета. 2018. С. 220-223.

² Благотворительность в России. Социальные и исторические исследования / Под ред. О. Л. Лейкинда. СПб., 2002. 640 с.

³ Там же. 640 с.

В существующих определениях социальной журналистики отсутствует цель данного тематического направления журналистики, поэтому в магистерской диссертации сформулировано следующее определение: социальная журналистика – одна из форм оперативного отражения социальных вопросов, проблем (в области здравоохранения, образования, труда и занятости т.д.), целью которой является обеспечение общества в целом и человека в частности сведениями, необходимыми для устранения возникших противоречий в социуме и обеспечения устойчивого общественного функционирования и развития.

Подробное изучение исторического и научно-теоретического обоснования информационной политики СМИ, освещающих социальную тематику, позволит сформулировать рекомендации для журналистов, освещающих данную тематику.

Систематическое и качественное освещение в СМИ социальных вопросов может помочь обратить внимание общественности на социально значимые вопросы и способствовать решению социальных проблем.

Апробация результатов работы. Результаты магистерской диссертации были представлены на студенческих конференциях и опубликованы в сборниках научных работ, среди авторских научных публикаций «Социальная проблематика в тольяттинских интернет-СМИ»¹, «Социальная проблематика в городских интернет-СМИ»² и «Проблемно-тематический анализ авторских материалов, посвященных профориентации молодых людей с инвалидностью»³.

¹ Соколова А.В. Социальная проблематика в тольяттинских интернет-СМИ // Коммуникация в современном мире: материалы Международной научно-практической конференции «Проблемы массовой коммуникации. Ч.1. (Воронеж, 10-12 мая 2018 года) 2018. С. 64-65.

² Соколова А.В. Социальная проблематика в городских интернет-СМИ // Студенческие дни науки ТГУ: научно-практическая конференция (Тольятти, 2-27 апреля 2018 года) 2018. С. 344-345.

³ Соколова А.В. Проблемно-тематический анализ авторских материалов, посвященных профориентации молодых людей с инвалидностью // Молодежь. Наука. Общество: материалы Всероссийской научно-дисциплинарной конференции (Тольятти, 5 декабря 2018 года) 2018. С. 93-94.

Структура магистерской диссертации состоит из введения, двух глав, заключения, списка используемых источников и приложения.

Во введении выдвигается обоснование выбора темы и её актуальность; обозначаются объект, предмет, цель и задачи исследования; характеризуются теоретико-методологическая база и методы исследования; обозначается эмпирическая база исследования, а также теоретическая и практическая значимость работы.

Основная часть состоит из двух глав. В первой главе «Социальная проблематика на страницах СМИ: история развития, сущностная характеристика понятия» дается определение понятия «социальная журналистика», выделяются задачи и функции данного направления, а также рассматривается историческое и научно-теоретическое обоснование информационной политики социальной журналистики.

Во второй главе «Анализ публикаций СМИ, посвященных социальной проблематике» представлен алгоритм для анализа авторских материалов, приводятся результаты анализа и формулируются рекомендации по работе над материалами, посвященными социальной тематике.

В заключении сделан ряд выводов-рекомендаций, а также доказано выполнение всех поставленных задач.

Список используемой литературы включает 67 источников.

В приложении представлены результаты проблемно-тематического анализа современных городских СМИ и авторские публикации, опубликованные в городских и федеральных СМИ.

ГЛАВА I СОЦИАЛЬНАЯ ТЕМАТИКА В СМИ: ИСТОРИЯ РАЗВИТИЯ, СУЩНОСТНАЯ ХАРАКТЕРИСТИКА ПОНЯТИЯ

1.1 Социальная журналистика: определение понятия, объект, предмет, миссия, функции

Работа социального корреспондента заключается в исследовании общественной проблемы и отражении его результатов в своих публикациях. Для того чтобы верно определить сущность противоречия, с которым столкнулся журналист, необходимо рассмотреть понятия «проблема» и «социальная проблема», в том числе в историческом контексте.

Для начала рассмотрим само понятие «проблема» с точки зрения психологии. В словаре по профорientации и психологической поддержке этот термин обозначает «понимание субъекта о невозможности решать трудности и противоречия, возникшие в данной ситуации, средствами имеющихся знаний и ранее полученного опыта»¹. С точки зрения цели социальной журналистики, такое определение не отражает действия, которые может предпринять социальный корреспондент, анализируя ту или иную ситуацию. Глоссарий психологических терминов приводит толкование, включающее нормативную информацию, что более соответствует запросу социального исследования – «задача, решение которой ориентировано не столько на достижение практического результата, сколько на выработку новой или рефлексии уже использующейся методологической позиции»². Здесь становится ясно, что перед журналистом стоит задача, которая требует выработки нового решения проблемы.

Поскольку в контексте исследования необходимо системно проанализировать данный термин, обратимся к его рассмотрению в

¹ Тептина Д.А. Словарь по профорientации и психологической поддержке. Екатеринбург, 2016. С. 51.

² Глоссарий психологических терминов. Под ред. Н. Губина // Национальная энциклопедическая службы : официальный сайт России. URL: <http://vocabulary.ru/dictionary/7> (дата обращения: 22.10.2018).

историческом аспекте. Понятие «социальная проблема» зародилось в Англии, но более активно стало использоваться в Америке в конце XIX века. В то же время его изучением занимались и отечественные исследователи, которые предпочли этому понятию другое название – «социальные вопросы». Понятия были близки по значению и трактовались как «социальные обстоятельства, признаваемые нежелательными и требующие для своего изменения усилий со стороны правительства или других органов власти»¹. Вскоре российскими учеными-социологами было проведено более полное теоретическое осмысление, и термин «социальная проблема» постепенно приобрёл другое определение. Оно подразумевает противоречие «между назревшей общественной необходимостью и конкретными условиями её реализации»².

На противоречие указывает также и В.Н. Куценко, считая, что «социальная проблема – это несогласие между необходимостью совершить определенное действие и недостаточными условиями реализации этой необходимости»³. В этом случае важны два аспекта: наличие объективных условий существования коллективного субъекта и присутствие у субъекта объективной необходимости совершить определенные действия. Не менее важно определить понятия «социальная проблема» с точки зрения социологии. Американский социолог Дж. Мэнис подразумевает под этим термином «любые социальные условия, которые с помощью научного анализа и на базе научных ценностей идентифицируются как угрожающие благополучию людей»⁴. В дальнейшем такие угрозы могут стать реальностью.

В психологическом дискурсе социальная проблема определяется как «вопрос и ситуация, которые прямо или косвенно влияют на человека и, с точки зрения значительного числа членов сообщества, являются достаточно

¹ Ясавеев И.Г. Конструирование социальных проблем средствами массовой коммуникации. Казань., 2004. С. 9.

² Куценко В.И. Общественная проблема: генезис и решения. Киев., 1984. С. 53.

³ Там же. С. 54.

⁴ Основы социальной работы: учебное пособие / Под ред. Н.Ф. Басова. М., 2008. С. 163.

серьёзными проблемами, требующими коллективных усилий по их преодолению»¹.

Консолидировать эти самые усилия для решения проблемы может журналист, указав в своих материалах на противоречие и предоставив читателю информацию о том, как его разрешить. Среди проблем, затрагивающих интересы человека и общества, можно выделить: бандитизм, алкоголизм, загрязнение окружающей среды, бедность, проблемы бездомных людей, безработица, детская беспризорность, высокая смертность, инвалидность, инфляция, коррупция, низкая рождаемость, наркомания, нарушение прав женщины и ребенка, положение беженцев, заключенных и других категорий людей, преступность, ВИЧ, проституция, СПИД. Теоретики в области журналистики Анатолий Рубинов и Вячеслав Басков в своем пособии «Секреты журналистики: социальный корреспондент»² приводят более развернутый список проблем, к освещению которых, по замечанию авторов, социальный корреспондент должен быть готов:

– город (среда обитания, экология, инфраструктура, комплексные городские проблемы);

– транспорт (городской-общественный, подземный, такси, воздушный, железнодорожный, частный, проезд без билета, жизнь дороги, качество мостовых и тротуаров);

– здравоохранение (работа больницы, работа поликлиники, лекарственное обеспечение, фармация, фальшивые лекарства, выписка рецептов, медицинское страхование, отношения «врач-пациент», медицинская статистика, причины смертности и эпидемии, массовые отравления, платная и бесплатная медицина, медицинская наука, самолечение, врачи, восточная медицина, знахарство);

¹ Оксфордский толковый словарь по психологии / Под ред. А.А. Ребера. 2002. С.328.

² Рубинов А.З., Басков В.Я. Секреты журналистики. М., 2008. С. 23.

- торговля (обслуживание покупателя, весы, качество товара, хранение товаров, товары продовольственные, промышленные товары, детские товары, магазин, рынок, торговля с рук, обсчет и обвес, грубость продавца, цены, торговый контроль);
- жилищно-коммунальное хозяйство (тарифы на коммунальные услуги, жилищный кодекс, жилищные субсидии, работа ЖЭКа, слесарь, электрик, ремонт дома, качество воды, новые формы эксплуатации дома, ипотека, судьба соинвестора, защита прав жильцов);
- связь (почта, телеграф, телефон, мобильная связь, интернет);
- строительство (новое строительство, ломка старых домов, качество строительства жилья, прикладная архитектура);
- правоохранительная система (работа полиции и ГАИ, нотариат, тюрьмы, паспортные проблемы, бездомность, помощь правоохранительных органов);
- судебная система (презумпция невиновности, положение потерпевшего и свидетеля, обвинительный уклон, работа судов, справедливость и несправедливость приговоров, судебная хроника, судебная волокита, судебные тяжбы, гражданские дела);
- преступность (анализ преступлений, расследование преступлений, проблемы защиты свидетелей, виды преступлений, пожары);
- пьянство, наркомания (статистика, аналитика, лечение, наказание, преступления на почве пьянства и наркомании);
- паспортная система (замена паспортов, прописка, биометрические паспорта, штрафная система, паспортный стол, законодательная база);
- проблемы миграции (статистика, причины, следствия, обязанности властей, роль общественных организаций);
- национальные проблемы (ксенофобия, взаимоотношения наций, проявление фашизма, радикалы, националистическая пресса);

- религии (религиозные проблемы разных конфессий);
- женщина (стоимость гардероба, женщина в обществе, заработок женщины, материнство, родильные дома, замужество, воспитание детей, женщина-мать одиночка);
 - мужчина (мужчина в доме, мужчина-муж, мужчина-отец, армия, военкомат, альтернативная служба, комитет солдатских матерей);
 - детство (стоимость, педиатрия, школьные годы, детское питание, воспитание, качество игрушек, сиротство);
 - старики (врачебная помощь, лекарственное обеспечение, одиночество, патронат, положение в семье, прожиточный минимум, пенсионная скука, работа на пенсии);
 - образование (школа, средне-специальное образование, высшее образование, подделка дипломов, платное образование, причины безграмотности, экзамены, выборы с родителей, взаимоотношения с учителями);
 - пенсионное обеспечение (деятельность Пенсионного фонда, размер пенсий, пенсионный возраст, пенсионер и цены, трудовой стаж);
 - социальная защита населения (льготы, законодательная база, льготные категории, монетизация льгот, жилищные субсидии);
 - госучреждения (работа приемных, закрытость от граждан, мир чиновничества);
 - зарплата (уровень заработной платы, международные сравнения, цены труда);
 - цены (завышенные цены, рост цен, проблемы банков);
 - занятость населения (безработица, профсоюзы, хозяин и работник, выдача зарплаты, кадровая политика, подготовка специалистов, переобучение);

- книгоиздательская деятельность (учебники, ценообразование в мире книг, книжная торговля, качество текстов, работа типографий, книжный дефицит);
- СМИ (распространение, издательская деятельность, цензура в СМИ, свобода информации);
- услуги (прачечные, химчистки, ремонтные мастерские, ценовая политика, качество услуг);
- привилегии (спецтранспорт, спецпитание, спецмедицинское обслуживание, спецжилые, спецпенсии, спецквартиры, идеология привилегий);
- права человека (право на труд, право на отдых, право на образование, охрана частной жизни, конституция и жизнь);
- судьба животных;
- статистика (комментарии к сборникам);
- законодательство (комментарии к законам);
- споры хозяйствующих субъектов (разбор ситуаций);
- любовь (одинокость, семья, брак, развод, знакомства, однополые связи, дети в семье);
- проблемы потребителей (потребительская корзина, потребительский рынок)¹.

В связи с этим назревает острая необходимость выделения такой отрасли в журналистике, которая занималась бы проблемами общества, отражала тенденции социальной сферы. Правомерно теоретики называют её «социальной журналистикой».

Латинское прилагательное *socialis* рассматривается как синоним «социальной журналистики» и обозначает «общественный». Выделив

¹ Рубинов А.З., Басков В.Я. Секреты журналистики. М., 2008. С. 24-30.

социальную журналистику в самостоятельную отрасль и профессиональную специализацию, можно будет связывать ее с качеством социальных отношений. Сущность её задач определится в процессе становления и развития гражданского общества. Современные журналисты отечественных СМИ только вступают на этот путь, поэтому среди исследователей продолжается дискуссия относительно того, можно ли выделять социальную журналистику в отдельную отрасль или же вся журналистика социальна.

В 90-е годы XX века произошла смена политических, экономических и социальных форматов, что привело к полной трансформации структуры масс-медиа, а также возникновению предпосылок для формирования социальной журналистики. Узкий подход предполагает существование социальной журналистики как отдельной системы, в которой выделяются различные направления. В отличие от системы европейских СМИ, в рамках которой социальная журналистика как подсистема функционирует больше века, российская социальная журналистика находится только на начальном этапе развития. Это объясняет наличие различных авторских трактовок термина «социальная журналистика» и классификаций направлений ее реализации.

Неотъемлемой частью публичного пространства социальная журналистика стала в период перестройки, когда она сама стала порождением изменений того времени. Для нее характерна особая функциональная направленность и – как следствие – авторская позиция журналиста. В центре внимания у социального журналиста должны быть человек и злободневные вопросы его повседневной жизни. Он должен способствовать развитию гражданских качеств личности, а также быть своего рода юристом, отстаивая права человека. Как справедливо замечает в своих работах И.М. Дзялошинский, такую журналистику можно смело назвать журналистикой соучастия, сопричастности. На первый план должны выходить не тираж, не влияние, а взаимопонимание журналиста с его аудиторией.

Первым из российских исследователей о социальной журналистике писал Е.П. Прохоров, рассматривающий ее как аналитическое звено во взаимоотношениях социальных групп. Однако другие исследователи, напротив, отмечали, что таких отношений не было, а социальная журналистика сформировалась в результате резкого ухудшения состояния социальной сферы и актуализации в информационной повестке дня социальных проблем. В своей теории Р.Г. Иванян отмечает, что именно популярность социальной проблематики привела к выделению в журналистике отдельного направления – «социальная журналистика». Ее формообразующими критериями становятся «ориентация на специфические темы, положение журналиста на стороне своей аудитории, статус «юриста» для простых граждан, особые личностные качества сотрудников СМИ»¹.

Несмотря на такое глубокое понимание сущности социальной журналистики, ее понятие до сих пор не имеет однозначного определения. О журналистике социальной направленности говорится в работах М.А. Бережной, М. Гессен и М. Назари, А. Рубинова и В. Баскова, С.В. Бориснева, А.Н. Болкунова, И.М. Дзялошинского, С.Г. Корконосенко, П.Н. Киричка, В.Ф. Олешко, И.Д. Фомичевой, Т.И. Фроловой. Исследователь М.А. Бережная пишет о социальной проблематике в СМИ и определяет ее как «специфический тематический сегмент, связанный с процессами самосохранения общества»². В пособии по социальной журналистике М. Гессен и М. Назари приводят следующее определение: «Социальная журналистика – это направление в журналистике, занимающееся освещением социальных проблем и вопросов общества – проблем, связанных с противоречиями внутри общества (система «человек – общество»); это вопросы здравоохранения, образования, обеспечения работой, проблемы

¹ Иванян Р.Г. Журналистика и социальная работа: природа и опыт институционального взаимодействия. Россия, конец XX - начало XXI веков : автореф. дис. ... канд. полит. наук. СПб, 2007. С. 26.

² Бережная М.А. Социальная проблематика в СМИ. М., 2013. С. 266.

антиглобализма и другие»¹. Авторы работы «Секреты журналистики (социальный корреспондент)» Анатолий Рубинов и Вячеслав Басков говорят о некой «благодарной сфере для самых высоких устремлений»².

Теории вышеперечисленных исследователей основаны на изучении проблемно-тематического анализа текстов социальной направленности. На наш взгляд, такого изучения недостаточно. В социальной журналистике, как и в журналистике в целом, важно не только тематически верно подготовить материал, но и с его помощью обеспечить обществу устойчивое функционирование и развитие. Об этом говорит исследователь Г.В. Чевозерова, формулируя определение журналистики. «Журналистика – одна из форм оперативного отражения реальной действительности в периодически распространяемой информации, целью которой является обеспечение общества в целом и человека в частности сведениями, необходимыми для их функционирования и устойчивого развития»³.

На основании представленных определений – «проблема», «социальная проблема», «социальная журналистика» и «журналистика», автором исследования сформулировано определение социальной журналистики, в котором отражается сущностная характеристика понятия, тематическое наполнение и целевое назначение данного направления в журналистике. *Социальная журналистика – одна из форм оперативного отражения социальных вопросов, проблем (в области здравоохранения, образования, обеспечения работой и т.д.), целью которой является обеспечение общества в целом и человека в частности сведениями, необходимыми для устранения возникших противоречий в социуме и обеспечения устойчивого общественного функционирования и развития.*

Таким образом, *объектом* социального направления в журналистике можно считать общество, для которого характерен выше обозначенный спектр

¹ Гессен М., Назари М. По жизни: пособие по социальной журналистике. М., 2003. С. 23.

² Рубинов А.З., Басков В.Я. Секреты журналистики. М., 2008. С.5.

³ Чевозерова Г.В. Основы теории журналистики. М., 2019. С. 40.

проблем. Соответственно, его *предметом* выступит определенная проблема, которая затрагивает жизненные интересы человека и общества. Постоянное освещение в СМИ положения социальных вопросов может сформировать правильное поведение индивидов в решении общественных проблем без причинения вреда окружающим людям. В этом и будет состоять *миссия социальной журналистики*.

Для того чтобы социальная журналистика способствовала решению общественных проблем, ей необходимо решить ряд задач. Исследователем Т.И. Фроловой в работе «Социальная журналистика и её роль в общественном диалоге» сформулированы задачи журналистики данной профилизации:

- оказывать помощь человеку в конкретной ситуации, сообщив аудитории о прецеденте выхода из проблемной ситуации и стремиться к выработке алгоритма решения той или иной проблемы;
- открывать новые темы и проблемы для обсуждения, отслеживать изменения, давать им оценку;
- создавать возможность для выражения новых взглядов и оценок в рамках традиционных ситуаций, не допускать замалчивания или невнимания к трудным ситуациям, объяснять суть перемен;
- давать полную информацию о состоянии социальной сферы, вырабатывать общую позицию по назревшим проблемам, подвергать общественной экспертизе все законопроекты и решения с точки зрения их социальных последствий, реально участвовать в формировании и осуществлении социальной политики;
- поддерживать равновесие интересов, представляя и обосновывая позиции различных социальных групп, снимать социальную напряженность и предотвращать потрясения;
- стремиться к разговору на равных между разными группами;
- помнить о нравственной оценке событий, поступков, высказываний, морально поддерживать людей и помогать преодолевать

чувство одиночества и безысходности, рассказывать об опыте других людей, напоминать, что всегда есть возможность помочь другому, всегда ставить идеи гуманизма и добра выше ситуативных интересов отдельных групп¹.

Вышеперечисленные задачи дают нам основание говорить о методологических функциях (информационной и аналитической) социальной журналистики², которые будут способствовать результативному выполнению журналистом данных рекомендаций.

Под функцией понимают «средство действия, средство выражения активности системы, общий вид решаемых этой системой задач»³. Существует несколько функциональных комплексов, выделяемых исследователями. Исследователь Е.П. Прохоров остановился на социальном предназначении журналистики «как комплекса задач по адекватному своевременному информационному обеспечению функционирования массовой аудитории и социальных институтов в соответствии с их информационными потребностями»⁴ и выделил определенную группу функций: коммуникативную, идеологическую, непосредственно-организаторскую, культууроформирующую, рекламно-справочную и рекреативную. Данные функции, как отмечает автор, необходимо рассматривать во взаимодействии. В этом случае их реализация будет наиболее эффективной.

В своем учебном пособии «Основы журналистики» С.Г. Корконосенко рассматривает функции с точки зрения их реализации журналистикой в четырех социетальных сферах деятельности человека: экономике, политике, социальной сфере и духовно-идеологической. Он отмечает, что в каждой из областей журналист выполняет разную роль: производственно-экономическую, регулирующую, коммуникативную и духовно-идеологическую. Как замечает С.Г. Корконосенко, журналистика «реализует

¹ Фролова Т.И. Социальная журналистика и ее роль в общественном диалоге. М., 2003. С.12.

² Алексеев, П.В. Философия: учебник для вузов / П.В. Алексеев, А.В. Панин. М., 1996. С. 4

³ Философский энциклопедический словарь. М., 2009. С. 266.

⁴ Прохоров Е.П. Введение в теорию журналистики. М., 2002. С.45.

свою деятельность по запросу той или иной группы людей (властных структур, корпораций, частных лиц, самих журналистов) и в зависимости от их потребностей выполняет различные функции, такие как интегративные, познавательные, пропагандистские, агитационные, организаторские, ориентационные, устанавливающие связи, функции психологической разрядки, служебно-профессиональные и творческие»¹.

Комплекс функций, выделяемых исследователем Г.В. Чевозеровой, наиболее подходящий для изучения их в рамках данной диссертации, поскольку теоретический материал данного исследования коррелируется с сущностной характеристикой понятия «социальная журналистика», сформулированном в данном исследовании. В учебном пособии «Основы теории журналистики» автор выделяет две группы социальных функций – *мировоззренческие* и *миросозерцательные*. Основной целью мировоззренческих функций является «предоставление аудитории достаточного количества информации для того, чтобы у людей появилась возможность сформировать для себя целостное рационально-логическое представление об идеальном и материальном мире»². Миросозерцательные функции ставят перед собой другую цель: «давать аудитории то количество массовой информации, которое помогло бы аудитории сформировать целостное чувственное ощущение идеального и реального»³. Рассмотрим данные функции с точки зрения применения их в социальной журналистике.

Духовно-идеологическая функция – предоставляет комплекс различных идей о мире. С точки зрения социальной журналистики, в центре материала будут находиться не представители власти, а обычные люди. Целевое назначение публикации будет заключаться в том, чтобы отразить реальную проблему человека и определить способы ее решения. *Культурно-просветительская функция* – осмысливает и оценивает материальный мир.

¹ Корконосенко, С.Г. Основы журналистики. М., 2001. С. 161-197.

² Чевозерова Г.В. Основы теории журналистики. М., 2019. С. 59-65.

³ Там же. С. 85.

Применительно к социальной журналистике данная функция реализуется способом отражения всех реальных процессов и явлений, которыми интересуется исследуемое нами направление, и определяет конфликт между должным и неприемлемым положением вещей для жизни человека. *Эмоционально-психологическая функция* формирует образ действительности с точки зрения чувственного восприятия, тем самым оказывает влияние на эмоционально-психологическое состояние аудитории. Социальная журналистика должна не только анализировать проблемы на рациональном уровне, но и призвана формировать равнодушное отношение людей к нуждающимся или пострадавшим в той или иной ситуации, мотивировать на конкретное действие. *Социально-бытовая функция* описывает организацию быденной жизни. В социальной проблематике данная функция позволяет связать типичные социальные проблемы с их проявлением в бытовой жизни. У всех четырех функций есть коммуникативная основа, поскольку в процессе их реализации осуществляется информационный обмен. Кроме того, каждая примененная функция порождает результат, что говорит о ее организаторской сути¹.

Несмотря на то, что российская пресса в том или ином виде уделяет внимание проблемам общества, реализация перечисленных нами функций не всегда становится эффективной и зачастую не приводит к должному результату. В девяностые годы о социально уязвимых слоях населения писали такие издания, как «Аргументы и факты», «Известия», «Труд», «Рабочая трибуна» и т.д. Сегодня социальные вопросы тоже затрагиваются СМИ (пр. специализированный журнал «Жизнь с ДЦП», порталы «Такие дела» и «Большая деревня» и т.д.). Вместе с тем качество освещения проблематики, связанной с обеспечением жизнедеятельности, находится на низком уровне. Зачастую журналисты предпринимают попытки использовать проблемы социально уязвимых групп населения для решения узкопонимаемых задач

¹ Чевозерова Г.В. Основы теории журналистики. М., 2019. С. 70.

политической пропаганды, игнорируя социально-бытовую функцию, направленную на описание обыденной жизни.

Поверхностное отражение в публикациях важных социальных вопросов приводит к некачественному рассмотрению данной проблематики. Сегодня для публикаций на социальную тему характерно:

Информационный монолог подразумевает под собой неполноценную коммуникацию, которая заключается в обращении к социальным вопросам, но не их осмысление. Аудитория при таких условиях не равноправный партнер диалога, а объект воздействия, которому журналист посылает определенную информацию, устраивающую какого-либо индивида.

К *спекуляции и упрощению* журналист прибегает тогда, «когда средство массовой информации для него – коммерческий проект, бизнес, другими словами. При этом условии предприниматель ставит задачу – повышать тираж за счет снижения отражения в СМИ социальной жизни до бытовых неурядиц, скандалов, нелепиц, беззастенчиво эксплуатирует частную жизнь, избирая крайности, кризисные состояния. В результате мы видим, как общественные проблемы сводятся на нет: к банальностям, болезненным неестественным проявлениям, упрощаются и становятся незначительными»¹.

Негативизм выступает как конфликтная коммуникация и конфронтация «из принципа», которые постоянно делают социальные приоритеты незначительными в борьбе за политическое влияние. Необходимо поддерживать баланс между негативом и позитивом – это первоочередная профессиональная задача.

Особое отношение к *сенсационности* приводит к тому, что журналисты перестают видеть социальные проблемы. Нет сенсации – нет и проблемы. Подобная тенденция может привести к тому, что чрезвычайное происшествие не достигнет этапа анализа. Корреспонденты останавливаются на

¹Вычуб Г.С., Фроловой Т.И. Проблематика периодической печати. М., 2008. URL: <http://www.evartist.narod.ru/text19/063.htm> (дата обращения: 24.04.2019).

сенсационном сообщении, опуская полноценный анализ, который заключается в поиске причин, восстановлении контекста, привлечении экспертов, поиске путей решения проблемы.

Некомпетентность журналиста в вопросах общества также сказывается на качестве текстов, посвященных социальной проблематике. Социальные проблемы, как нам кажется, не требуют особых умений для их освещения в СМИ и постоянного поиска новых тем – проблемы имеет каждый, и собственный опыт, на первый взгляд, достаточен, чтобы написать об этом в СМИ. Однако неумение проанализировать тему и предоставить аудитории выход из ситуации может не каждый журналист. «Это может привести к тому, что ложная простота освещения социальных тем значительно снизит качество анализа, а сообщение о социальной проблеме и её существовании будет восприниматься обществом как норма»¹.

Часто в журналистских материалах, посвященных социальным проблемам, присутствуют *«безгеройность»* и *морализаторство*. Тексты, отражающие опыт решения проблем, скучны и имеют невыразительные формы подачи. «Корреспонденты пишут о проблеме привлекательно, однако позитив, в котором нуждается общество, представлен в материале серо и пресно. Эти материалы – умильно – восторженные – не привлекают должного внимания, остаются незамеченными. В связи с этим читатели не узнают о важных и хороших делах, так как тексты наполнены откровенным морализаторством. То же самое происходит, если речь идет о персонажах, интересующих прессу. Герои журналистских произведений – это яркие, нестандартные личности с выраженными лидерскими качествами. С другой стороны, криминальные личности – предмет внимания СМИ»². Пресса самостоятельно создает свой звездный круг, и делает персонажами тех, чей моральный облик далек от общепринятых нравственных норм.

¹ Вычуб Г.С., Фроловой Т.И. Проблематика периодической печати. М., 2008. URL: <http://www.evartist.narod.ru/text19/063.htm> (дата обращения: 24.04.2019).

² Там же. URL: <http://www.evartist.narod.ru/text19/063.htm> (дата обращения: 24.04.2019).

Этические соображения «не позволяют СМИ показывать реальную жизнь незащищенных слоев населения – инвалидов и пенсионеров. Подобные попытки затронуть данную тему на телевиденье запрещались сразу. История телевиденья знает немало случаев, когда редакторы вырезали из передачи кадры, в которые попадал инвалид на коляске»¹.

Эти тенденции однозначно вызывают дисфункциональный эффект. Очевидно, что на первый план выходит проявление псевдосоциальности, в то время, как задача воспитания гражданского общества так и остаётся нерешенной с начала 1990-х годов. В связи с этим теоретики говорят об опасности ситуации: если социальные сюжеты показывают общественные проблемы, но не предлагают решений, они вызывают у людей апатию, разобщённость и подпитывают ощущение бессилия. Этого можно избежать при успешной реализации совокупности функций, которая способствует правильному выполнению миссии профессии в целом и любой её тематической профилизации в частности.

Завершая разговор о природной сущности социальной проблематики, необходимо перейти к задачам содержательной стороны текста. Определив их, у нас появится возможность разработать рекомендации, которые будут полезны в работе социального корреспондента.

1.2 Историческое обоснование информационной политики СМИ, освещающих социальную тематику

Процесс становления и развития социальной журналистики во многом зависит от качества самих социальных отношений. Несмотря на продолжительный процесс развития журналистики данной профилизации, как отмечают исследователи, социальная журналистика находится на начальном этапе своего становления.

¹ Проблематика СМИ: информационная повестка дня. М., 2008. С. 132.

Русской журналистике XVIII-XIX веков характерны изменения, связанные с демократическими проявлениями. В этот период появились первые издания, которые начали реализовывать задачи социальной журналистики – «Современник», «Отечественные записки», «Русское слово» и «Дело». Они писали про общественную жизнь второй половины XIX века – на пике ее развития. Данный период характерен усилением и качественным обновлением социальной проблематики, расцветом публицистики, но самое главное стремительным развитием специальных благотворительных изданий. В то время на страницах изданий велось обсуждение масштабных проблем развивающейся России, поднималась благотворительная тематика.

Для *советского периода* характерна патерналистская культура (в том числе и в информационной сфере), приводящая к упрощению и выхолащиванию социальных связей, а также к снижению социальной проблематики до социально-бытовой. Однако и эта узкая сфера подчинилась идеологическому контролю, который не позволял выявлять, а тем более обсуждать во всеуслышание острые социальные проблемы. Действительно, у граждан было четкое убеждение, что этих проблем не существует в действительности или они не так важны. «Визитной карточкой прессы того времени были так называемые «запретные темы» и явно выраженное морализаторство. Хотя опыт советского периода в освещении социальных проблем можно назвать и позитивным. Простое, насквозь идеализированное и одностороннее отражение социальных проблем в прессе, тем не менее, не забывало и о простом человеке, его жизни. На страницах изданий появлялись свои герои, общие ценности, а также социальная сплоченность. И таким образом, у прессы советского периода появился немалый опыт решения проблем повседневности. К примеру, районные и городские издания очень

часто были на стороне местного сообщества и поддерживали социальную коммуникацию»¹.

Политика гласности постсоветского периода кардинально поменяла облик и содержание средств массовой информации, которые начали поднимать острые социальные вопросы. Но период заметного развития социальной журналистики оказался недолгим. «90-е годы характерны упадком освещения проблем человека и его связей в социуме. Теперь общественного внимания достойна политизация медиа, раздел собственности, а социальные отношения ушли на второй план. Игнорирование жизненных реалий породило свои негативные результаты: у СМИ было крайне мало продуктивных социальных идей, а доверие к прессе стало снижаться»².

Середину 90-х годов характеризует коммерциализация, в этот период начинает развиваться массовая пресса. Тем не менее социальная тематика не получает должного освещения, приоритет отдается сенсационным новостям социальной сферы, которые являются своеобразной приманкой для массовой аудитории. Внимание массовой аудитории к социальной теме исследователи называют примитивной: издания либо освещали темы домашнего хозяйства, продажи товаров общего спроса, народной медицины, либо размещали скандальные публикации, в приоритете оказывались светские сплетни.

Такую журналистику называют «суррогатной». Она обращена к человеку, но не решает проблем социальности, гражданского воспитания. «Она работает с последствиями общей разбалансированности и ставит перед собой задачу – погрузить аудиторию в мир иллюзий. Тщательно вытесняя личное пространство, она не создает на этом месте пространство социальности, общности, способное к решению многих сущностных проблем. Плохо не то, что такая пресса существует и даже успешно развивается – слабы противовесы. У людей в это время складывается представление о

¹Вычуб Г.С., Фроловой Т.И. Проблематика периодической печати. М., 2008. URL: <http://www.evartist.narod.ru/text19/063.htm> (дата обращения: 24.04.2019).

² Там же. URL: <http://www.evartist.narod.ru/text19/063.htm> (дата обращения: 24.04.2019).

полноценной социальной журналистике как альтернативе журналистской «попсе». Настоящей социальной журналистике присуще противостояние суррогатам массовой прессы, спекулирующей на человеческом интересе, она выходит за рамки «социальной темы»: не просто отражает социальные проблемы, а вырабатывает принципиально новую концепцию отношения прессы к жизни общества»¹.

В изданиях начали чаще появляться социальные сюжеты, где акцент делался на сенсационности, способствовал формированию апатий, поддерживал ощущение безысходности.

В 2000-х журналистика вновь «обратилась к человеку», начала демонстрировать новую социальную реальность. Появилась потребность в выработке профессиональных стандартов социальной журналистики.

Опыт мировой журналистики говорит о том, что «не только острота социальных проблем в России заставляет говорить о необходимости осознания социальных приоритетов, о социальной журналистике как системном объекте, но и в благополучных странах, развитых обществах также присутствует потребность обслуживать не элиты, а простых граждан, сделать журналистику как и прежде помогающей профессией, миссия которой заключается в улучшении жизни общества с помощью предоставления людям информации, необходимой им как гражданам»². Американские СМИ ввели термин *civic journalism* (гражданская журналистика), содержание которого близко представлениям о социальной журналистике. Она начинает способствовать участию граждан в решении важных социальных вопросов, превращает их из пассивных наблюдателей в активных участников социальной жизни.

К подобному выводу пришла европейская журналистика. К примеру, опыт английской газеты «Гардиан», а также еще ряда английских изданий

¹Вычуб Г.С., Фроловой Т.И. Проблематика периодической печати. М., 2008. URL: <http://www.evartist.narod.ru/text19/063.htm> (дата обращения: 24.04.2019).

² Там же. URL: <http://www.evartist.narod.ru/text19/063.htm> (дата обращения: 24.04.2019).

показывает, что СМИ начинают выступать в роли независимого редактора, в задачи которого входит контроль соблюдения интересов читательской аудитории издания.

В обществах, где хорошо развита демократия, особое влияние имеют не только некоммерческие организации, но и их издания, особой популярностью пользуется местная пресса. «Такое устройство позволяет контролировать любые вопросы повседневной жизни человека, а также публично их обсуждать, контролировать действия местной власти по отношению к гражданам, а также не упускать из внимания функционирование институтов, инфраструктуры, развивать социальные сети и благодаря этому поддерживать коммуникацию в целях эффективного и гармоничного развития местного сообщества»¹.

В последние годы российская журналистика приближается к отражению социальной жизни в СМИ и это подтверждает появление описательной, а точнее бытоописательной журналистики. Ее основным средством является не «жесткая новость», а история. Корреспондент, который умеет рассказывать истории, будет значительно выше простого репортера.

Перечисленное выше можно считать подтверждением общей тенденции: у мировой журналистики появляются социальные приоритеты. У каждой эпохи были свои позитивные тенденции, накопился опыт, но всегда оставались нереализованные потребности, были искажения. Для нас важно понять, что такое настоящая социальная журналистика, и, конечно, всякий исторический опыт окажется нам полезным.

Освещение социальной проблематики в различных типах СМИ. Общероссийские ежедневные газеты с начала 90-х по-прежнему входят в наиболее значимую и влиятельную группу на отечественном информационном рынке. При этом наблюдается размежевание внутри этой

¹Вычуб Г.С., Фроловой Т.И. Проблематика периодической печати. М., 2008. URL: <http://www.evartist.narod.ru/text19/063.htm> (дата обращения: 24.04.2019).

группы, а также ориентация на определенный сегмент аудитории – массового читателя, делового человека и интеллектуальную элиту.

В приоритете у качественных СМИ появляется политическая и экономическая проблематика, а второстепенной являются темы культуры, спорта и потребительского рынка. «Вниманием не обделена и социальная проблематика, но такого статуса, как у политики и экономики, у нее нет. Если анализировать тексты, посвященные социальной проблематике, можно увидеть, что в них не рассматриваются целостно, вопросы, волнующие общество в целом и человека в частности. В основном такие тексты информационные, унифицированные. Иногда в «Известиях» печатаются и полосные очерки и специальные репортажи, в которых человеческое бытие отражено целостно. Несмотря на это, такие тексты редко появляются в качественных изданиях. Это, конечно, сказывается на эмоциональности материалов»¹. В них отсутствуют детали, судьбы, лица, они оставляют впечатление дистанции между газетой и реальностью.

Такая ситуация была в качественной прессе до 2000-х годов. Однако в настоящий момент смысловые акценты этих изданий изменились. Социальные темы вытеснили лидирующие ранее темы политики, экономики и международных отношений. Проблема сегодняшней прессы не в том, чтобы повышать статус социальной тематики, наоборот, необходимо уделять пристальное внимание качеству и уровню профессиональных текстов, затрагивающих проблемы общества. Необходимо развивать их концептуальность, масштабность, глубину и коммуникативные качества. Сегодня в текстах социальной тематики можно увидеть увеличение потребительского контекста, неравномерное распределение внимания к образу жизни разных социальных групп.

Информационная политика влиятельных деловых газет, к примеру, газета «Коммерсант», сосредоточена на социальных проблемах настолько, что

¹ Там же. URL: <http://www.evartist.narod.ru/text19/063.htm> (дата обращения: 24.04.2019).

это не соответствует потребностям самого делового сообщества. В разделе «Общество» подбор текстов нередко носит случайный характер. Общественная тема имеет шанс заинтересовать издание в том случае, если речь идет о крупных политических решениях, а также существенных расходах. И выглядит на страницах деловой газеты как затратная, конфликтная, обременительная. Раздел «Деловая практика» представляет тексты о текущей практике реализации социальных программ компаний нерегулярно. Газета выпустила свое специальное приложение Social Report, которое стало преемником проекта Российского фонда помощи и приступило к качественному освещению социальной сферы и потребности людей. Конечно, в деловой газете социальная тема не приоритетна. Однако «Коммерсант» – общенациональная газета универсального типа. Одно из тех изданий, которые формируют качественные стандарты российской журналистики. Поэтому эта газета занимается постоянным мониторингом внешней среды бизнеса, включая социальную сферу. Социальная стабильность, состояние трудовых ресурсов, перспективы экономического развития и дружелюбность внешней среды важны и, прежде всего, для самого бизнеса. Если говорить о политике, то в этом плане должна быть представлена на высоком уровне качественная информация, серьезно отслеживаться тенденции. Но социальная проблематика в этом случае уходит на второй план. Это заметно в следующих СМИ – «РБК-daily», «Время новостей», «Ведомости».

Рассмотренные выше издания и типы имеют общую тенденцию: проблемы общества осознаны и приняты, но инструменты для их решения так и не найдены.

Другую информационную политику можно наблюдать в массовых изданиях. Во-первых, на страницах таких СМИ присутствует богатство жизненных проявлений, игнорируемое качественными изданиями. Корреспонденты изданий оперативно рассказывают обо всем значительном,

что происходит в обычной жизни людей. Тексты на первых полосах почти всегда посвящены социальной жизни граждан. Корреспонденты внимательно отслеживают все решения властей, представляющие важность для большинства. Например, в «Московском комсомольце» есть большое число рубрик и разделов по всем социальным направлениям, для возрастных и профессиональных групп читателей. Можно отметить, что «МК», несмотря на свойственную себе манеру, поднимает статус повседневности.

Разнообразные жанры и творческие форматы остаются в арсенале журналистов. На страницах изданий можно увидеть очерк, репортаж, расследование, интервью, корреспонденцию и их значительная часть посвящена реальным жизненными ситуациям. Благодаря этому читатель может почувствовать естественный ход событий, узнавать о конкретных людях и их проблемах. «Отраженная жизненная ситуация дает возможность видеть многие проблемы комплексно, разбирать типичные ситуации, выводить алгоритмы их решений, делиться с читателями историями позитивного опыта. И наконец, в таких текстах появляются живые лица, а не процессы и тенденции. Для социальной стабильности общества очень важно эмоциональное взаимодействие газеты с аудиторией, читателей друг с другом. Ведь масса разнообразных ситуаций, не рождает фрагментарность, напротив, создает впечатление естественной полной и насыщенной жизни»¹.

Сравнивая качественные и массовые издания с позиции отражения в них социальных проблем, можно прийти к выводу, что ни одна из групп не являются достаточно эффективными: качественная пресса не выработала достаточных средств, соответствующих форматам изданий, массовая – более динамична в предъявления реалий, но также, в соответствии с форматом, не может этим распорядиться и не дает качественного анализа. Информационная ниша, по-прежнему, свободна.

¹ Вычуб Г.С., Фроловой Т.И. Проблематика периодической печати. М., 2008. URL: <http://www.evartist.narod.ru/text19/063.htm> (дата обращения: 24.04.2019).

Похожая неоднозначная ситуация существует и в других типологических группах печатных СМИ. Особенно теоретики выделяют группу информационно-аналитических еженедельников, говоря о том, что в них присутствует качественный и адекватный потребностям аудитории анализ социальных проблем. В связи с этим отмечаются и следующие тенденции: значительное оживление интереса к социальным проблемам, комплексный и глубокий подход к освещению вопросов общества, весомый экспертный анализ, современные методики к качеству журналистского подхода. Важно отметить, что данные издания формируют стандарты новой отечественной журналистики, а также предлагают свою «повестку дня». Несмотря на это аудитория этих СМИ невелика, а взаимодействие журналиста и читателя скорее похоже на диалог в приватном кругу, поэтому можно заключить, что решить все общественные проблемы одним только журналам практически невозможно.

В начале 2000-х современные технологии для социального журналиста становятся важным инструментом в решении социальных вопросов. Особенно, если речь идет об интернете. Он выступает источником информационных ресурсов, предоставляет возможность получения обратной связи с аудиторией (форумы, комментарии и т.д.), а также выступает источником тем и сведений о реальном состоянии массового сознания. Продемонстрируем на примере возможности интернета: традиционная пресса и некоммерческая организация выстраивают непростые отношения, нормальный информационный обмен в этом случае затруднен. Но общество и НКО нуждаются в нормальном информационном обеспечении – в этом случае «третий сектор» предлагает альтернативную коммуникационную сеть, осваивая интернет, где в наше время развиваются различные информационные каналы: электронные версии традиционных специализированных СМИ, сайты благотворительных фондов, обществ, организаций, информационные порталы и сайты различных акций и программ помощи. Контентом обеспечивают

информационный ресурс сами организации, а отсутствие удовлетворительной информации в традиционных СМИ вдохновило НКО просвещать, распространять актуальные сведения и новости, организовать обмен информацией между спонсорами, донорами, волонтерами и нуждающимися в помощи. При этом творческие методы пришли из традиционной журналистики – интервью, новости и репортажи, расследования, просветительские и аналитические статьи. Кроме того, постоянно ведется традиционный мониторинг СМИ.

«Наиболее популярной становится такая группа СМИ, в которой учредителем и издателем становится некоммерческая организация. Основная часть таких изданий выпущена в форме бюллетеней (в том числе электронных), вестников и малополосных газет. А вот меньшее число создано в форме журналов, газет интернет-изданий. Они освещают сферу деятельности НКО – правозащита, экология, благотворительность, проблемы инвалидов, пенсионеров, детей-сирот. Одной из основных проблем прессы НКО считается нестабильность. А деятельность большинства НКО в России напрямую связана с финансированием по грантам. Как правило, на это дается 1–3 года»¹. Именно поэтому большинство изданий, успев сформировать концепцию, обозначиться, собрать аудиторию, будут вынуждены закрыться, так как организация не может найти дополнительных средств на поддержание их существования по истечении гранта.

Для того чтобы проанализировать современный период развития социальной журналистики, автором диссертации были исследованы городские интернет-издания. Для этого был применен метод типологии и проблемно-тематический анализ исследуемых изданий. Проблемно-тематический анализ был сделан в следующих четырех тольяттинских интернет-СМИ – City traffic, TLT.ru, DayTLT.ru, сетевой газете «Городские ведомости» (<http://vdmst.ru/>).

¹ Вычуб Г.С., Фроловой Т.И. Проблематика периодической печати. М., 2008. URL: <http://www.evartist.narod.ru/text19/063.htm> (дата обращения: 24.04.2019).

Возможный интерес к социальной теме можно предположить, определив типологические признаки каждого издания.

Citytraffic.ru – это городской тольяттинский портал, содержащий новости города, оперативную информацию, тематические справочники, различные удобные сервисы, которые, как заверяет редакция, охватывают всю сферу интересов горожан. Свидетельство о регистрации СМИ выдано 6 апреля 2017 года, а учредителем данного портала выступило Общество с ограниченной ответственностью «ГОСТ». Портал функционирует с целью охватить максимальную сферу интересов горожан. А свою целевую аудиторию видит так: активные, образованные, культурные, материально обеспеченные жители города в возрасте 23+.

TLT.ru – «первый городской информационный портал», освещающий новости Тольятти. Редакция TLT.ru отмечает, что в издании размещаются главные новости и только уникальная информация. Все социально значимые общественно-политические, экономические и культурные события Тольятти освещаются журналистами портала в режиме онлайн. Свидетельство о регистрации средства массовой информации выдано 17 мая 2001 года, а его учредителем является ООО «Инфолайн». Благодаря разнообразной тематике публикаций TLT.ru интересен широкой и разновозрастной аудитории (16+).

DayTLT.ru – это информационно-публицистический журнал о Тольятти и Самарской области. Ежедневно журналисты сетевого издания пишут новости, обзоры и аналитику обо всех основных событиях города и региона. Сетевое издание зарегистрировано 30 августа 2017 года, а его учредителем является ООО «Про город». О своей аудитории портал не заявляет, однако ставит возрастное ограничение 18+.

«Городские ведомости» – электронный сайт муниципальной газеты города Тольятти. Инициатором ее открытия стал первый мэр Тольятти Сергей Жилкин, который считал необходимостью доводить до людей решения, принятые местной властью. С 28 апреля газета стала выходить под названием

«Городские ведомости». И на протяжении двадцати лет она остается официальным печатным органом администрации г.о. Тольятти. После публикации на страницах газеты в силу вступают наиболее важные решения и постановления администрации и думы г.о. Тольятти. Газета зарегистрирована 13 августа 2015 года, ее учредителем является администрация г.о. Тольятти. Информационный портал «Городские ведомости» ничего не пишет о своей аудитории, судя по учредителю, портал ориентирован на всех жителей города.

Типологическая характеристика вышеперечисленных СМИ показала, что все они универсально-тематические, ориентированные на широкую аудиторию, поэтому можно предположить, что и социальная проблематика должна быть в фокусе внимания их корреспондентов.

Анализ социальной проблематики в городских СМИ

Для подробного анализа (Приложение 2) социальной проблематики в городских СМИ были выбраны периоды: 2017-2018 календарный год и январь-май 2019 года. За данный промежуток времени четыре СМИ опубликовали в общей сложности 229 текстов, посвященных социальной проблематике. На информационном портале TLT.ru отмечено 75 материалов, посвященных социальным проблемам. За этот же период журналисты «Городских ведомостей» написали всего 30 текстов. Данные количественные показатели – крайние точки анализа. На страницах портала Citytraffic.ru появилось 80 материалов по социальной проблематике, 44 текста опубликовано на DAYTLT.ru.

Анализ данных СМИ показал, что ни один сайт не имеет конкретной рубрики для освещения социальной проблематики. Материалы, посвященные социальным проблемам, публикуются в следующих рубриках: «Новости», «Тема дня», «Общество», «Право», «Происшествия», «Политика», «Власть», «Экономика», «Экология», «ЖКХ», «Спорт», «Наука», «Город», «Регион», «Медицина», «Регион», «Бизнес», «Город и регион».

Необходимо отметить, что анализируемые нами тексты чаще всего оказывались без подписи автора, но с указанием источника информации (только у двух СМИ – «Сити трафик» и «День города» – были постоянные авторы). Существует несколько причин такой анонимности: обработка пресс-релизов, незначительный вклад автора в создание журналистского текста, нежелание авторов подписывать свои тексты. В связи с чем, мы наблюдаем факт отсутствия авторской ответственности за публикацию. И не исключено, что в некоторых случаях это обстоятельство снижает доверие читателя к той новости, которая не известно от кого исходит.

Социальные проблемы не всегда становятся поводом для публикации материала в СМИ, подтверждают это количественные показатели. Например, информационный портал Самарской области Citytraffic.ru в период 2017-2018 календарный год уделил внимание только 16 проблемам, а за период с января по май было затронуто только 14 проблем из двадцати одной возможной. Корреспонденты не писали об алкоголизме, высокой смертности, бандитизме, безработице, детской беспризорности, нарушении прав ребенка, низкой рождаемости. При этом у TLT.ru тоже наблюдается снижения качества освещения социальных проблем: за 2017-2018 календарный год авторы затронули в материалах двенадцать проблем, а за период январь-март было отмечено восемь проблемных ситуаций и, кроме названных выше проблем, не осветил проблемы алкоголизма, бездомных, инфляции, детской беспризорности, высокой смертности, наркомании, положения беженцев и проституции. Материалы DAYTLT.ru тоже посвящены 12-ти проблемам в 2017-2018 году. Однако за следующий анализируемый нами период (январь-май 2019 года) мы обнаружили только четыре проблемы (загрязнение окружающей среды, инфляция, безработица, СПИД). Наименьшее число затронутых журналистами социальных проблем зафиксировано в издании «Городские ведомости». За обозначенные в исследовании периоды журналисты не затронули в своих материалах такие проблемы, как бандитизм,

бедность, жизнь бездомных, детскую беспризорность, высокую смертность, низкую рождаемость, положение беженцев, проституцию, СПИД. Таким образом, издание осветило 11 социальных проблем.

Тольяттинские интернет-СМИ затрагивают в своих материалах одинаковые темы: употребление алкогольной продукции, бедность россиян, профориентация инвалидов, наркозависимость несовершеннолетних, ДТП с участием ребенка, раскрываемость преступлений, увеличение или, наоборот, уменьшение ВИЧ-инфицированных людей, воспитание толерантности к ВИЧ/СПИД-инфицированным людям и использование мобильных телефонов в армии, младенческая смертность.

Для освещения социальных тем авторы выбирают информационные жанры, такие как анонс, заметка, корреспонденция, интервью и отчет, реже репортаж. В процессе анализа обнаружено всего восемь текстов, включающих элементы аналитики и публицистики. Модальность данных текстов в основном отрицательная.

<i>Название СМИ</i>	<i>Положительная</i>	<i>Нейтральная</i>	<i>Отрицательная</i>
<i>Citytraffic.ru</i>	15 текстов	24 текстов	40 текстов
<i>TLT.ru</i>	34 текста	24 текста	17 текстов
<i>День города</i>	13 текстов	13 текстов	21 текст
<i>Городские ведомости</i>	14 текстов	10 текстов	6 текстов

Таблица 1. Модальность публикаций

При анализе четырех СМИ, мы сделали вывод о том, что социальная проблематика реализуется журналистами не в полной мере. Не все социальные вопросы включаются в «повестку дня» СМИ, а значит, у горожан не создается полного представления о реальной социальной ситуации в городе. Данный критерий выделяет Т.И. Фролова в качестве рекомендации социальным журналистам. Как говорилось ранее, в рамках анализа мы

обращали внимание на реализацию других критериев, которые приводит исследователь. И выделили несколько тенденций, характерных для каждого СМИ.

В материалах корреспондентов Citytraffic.ru нет полной информации о состоянии социальной сферы, они ограничиваются одной точкой зрения или представляют в тексте недостаточное количество фактов. Можно предположить, что авторы материалов либо умалчивают данную информацию, либо не обладают ею в полной мере по причине непрофессионального сбора необходимых сведений. Кроме того, в некоторых публикациях они только усугубляют социальную напряженность. Обозначив проблему, журналисты не пытаются найти способы ее разрешения с помощью экспертов и провоцируют у своей аудитории состояние растерянности. В отличие от коллег, журналисты портала TLT.ru чаще всего пишут тексты, которые содержат программу выхода из сложившейся ситуации и рекомендации двух и более экспертов по ее предотвращению. Однако использование в текстах статистики не всегда объясняется авторами, что затрудняет декодирование информации массовой аудиторией.

Корреспонденты портала DAYTLT.ru уделяют большое внимание жизненным историям и на примере описанного опыта демонстрируют читателям то, как справиться с той или иной проблемной ситуацией. Журналисты онлайн-газеты «Городские ведомости» чаще используют официальные пресс-релизы, подготовленные местной администрацией. Таким образом, журналисты издания не взаимодействуют с целевой аудиторией, не проявляют интереса к проблемам горожан, а значит, не способствуют их решению.

1.3 Научно-теоретическое обоснование информационной политики в СМИ, освещающих социальную тематику

Придание журналистике нового смысла – говорить о людях и для людей – привело к формированию концепции социальной журналистики. Традиционно данное понятие используется для наименования той ветви журналистской деятельности, вниманием которой являются социальные проблемы (о них мы говорили выше). Хотя на самом деле предмет социальной журналистики настолько обширен, что под эту отрасль можно подвести практически все, за исключением курсов акций и рейтингов политиков.

Чтобы понять, что подразумевают под информационной политикой социального направления в журналистике исследователи, обратимся к постсоветскому периоду, когда в журналистике стало вновь формироваться социальное направление. Материал Елены Тополевой «Социальная тема в российских периодических изданиях», опубликованной в книге «Российская периодика и социально уязвимые слои населения»¹, посвящен обсуждению этой темы на одном из круглых столов «Социальная тема в российских периодических изданиях», состоявшейся в начале октября 1997 года. Автор рассказывает, что в обсуждении принимали активное участие профессор факультета журналистики МГУ Евгений Прохоров, сотрудник Института социально-экономических проблем народонаселения РАН Ольга Здравомыслова, сотрудник Института социологии Ирина Шурыгина, а также обозреватели газеты «Аргументы и факты» Вероника Сивкова и Мария Варденга, а также Александр Спивак из фонда «Стратегия» (г. Калуга). На границе двадцатого тысячелетия участники круглого стола отмечали, что содержание текстов социальной проблематики существенно меняется. Ранее пресса освещала социально-экономические и социально-политические

¹ Российская периодика и социально-уязвимые слои населения / Под общей редакцией М. Дзялошинской. М., 1997. С. 80-82.

вопросы, а человек становился объектом интереса журналистов лишь как участник данных процессов. Но с приходом нового времени формируется некое представление о социальной журналистике, которая занимается проблемами бедных, обиженных, несчастных людей, которые нуждаются в простой поддержке, другими словами «социально-незащищенных слоев населения». Значительная часть участников круглого стола не согласилась с этим узким определением понятия. Социально уязвимые слои населения – только одна из тем всего направления социальной журналистики. Участники круглого стола говорили о существовании издания, которые защищают интересы социально-уязвимых групп, но не замечают, как между ними и обществом появились враждебные отношения, которые спровоцировала та или иная публикация. Эксперты заключили, что важно способствовать тому, чтобы социально уязвимые слои населения и другие группы общество разговаривали с помощью СМИ на равных. Е.П. Прохоров отметил, что социальная журналистика должна анализировать взаимоотношения различных социальных групп, которые взаимодействуют между собой в российском сообществе, а также исследовать их роль и место в общественных процессах. Социальная журналистика, по его мнению, должна быть приравнена к системе социальной защиты, и обеспечивать людям гарантию защиты их интересов. А механизмом такой защиты будет диалог, перед которым стоит задача преодолеть ситуацию, когда группы людей борются друг с другом до победного конца, вместо того, чтобы искать пути решения того или иного вопроса. В обществе и в журналистике, как заметил Е.П. Прохоров, не хватает именно диалога как пути к согласию. Большинству сложно понять собеседника. Они боятся в связи с тем «потерять» лицо, уступить ближнему. Все это имеет объяснение – в обществе присутствуют внутригрупповой фаворитизм и межгрупповая неприязнь, они очень развиты в российском сообществе, а значит, и отражаются в прессе.

Участники круглого стола также отметили, что не совсем верно ограничивать социальную журналистику только взаимоотношениями групп общества. Это как раз та журналистика, которая рассматривает человека как отдельного индивида, а не только как социальный тип. Обозреватель «АиФ» высказала свою точку зрения по поводу того, что в России есть совершенно другая журналистика, «звездная», в которой не уделяют внимания к человеку как к личности, а есть интерес к человеку как к звезде, поэтому реальные интересные герои, которые хорошо делают свое дело, не попадают на страницы изданий.

Обсуждение показало, что в основном журналисты интересуются ограниченным количеством тем, которые переходят из одного издания в другое. Социолог Ольга Здравомыслова отмечает наличие огромного количества социальной информации, используемой учеными, но не интересной социальным корреспондентам. Спикеры отметили, что использование журналистами социологических исследований в текстах чаще всего приводит к искажению данных. Особенно такая ситуация наблюдается при освещении общественного мнения и различных рейтингов (политиков, ведущих, звезд).

В качестве примера тем, которые могли бы поднимать в своих материалах социальные журналисты, Ольга Здравомыслова предложила несколько сюжетов. В первом случае это важная проблема нашего общества – разделение людей на группы имущие/неимущие, богатые/бедные, здоровые/больные и т.д. происходит так называемое расслоение – глубокий и серьезный процесс, меняющий лицо общества. Исследователи отмечали, что он по-разному проявлялся в Москве, Петербурге, Иванове, Махачкале и Владивостоке.

По мнению участников круглого стола, существует еще одна ключевая для российского общества проблема – перемены в институте семьи. В 70-90-е годы в нашей стране росла внебрачная рождаемость, а также число людей, не

регистрирующих браки. Это случается на фоне снижения рождаемости и роста смертности. В семьях меняются отношения, рушится советская модель семьи с двумя и более доходами.

Исследователей также волнует узкое освещение такой социальной темы, как гендерные отношения, то есть взаимоотношения мужчин и женщин в обществе, соотнесение мужских и женских ролей и то, как в связи с этим выстраиваются, модели поведения людей, их мировоззрение и даже политика.

Существует еще одна проблема, о которой пишет участница круглого стола Елена Тополева. Нельзя сказать, что журналисты не интересуются молодежной преступностью.

Отдельной темой круглого стола стала ответственность журналистов. Участники круглого стола отметили, что ответственность журналиста тесно связана с ответственностью властей. Обозреватель «АиФ» Вероника Сивкова считает, что раньше журналист готовил к публикации материал, зная, что если в нем отражена проблема, то власти обязательно предпринял действия, чтобы постараться ее решить. Но уже в 90-е власти начали отказываться от этого. А социальные журналисты, не наблюдая результатов своего труда, просто отказываются от тщательной подготовки проблемных материалов. Чтобы это изменить, нужно институтам и инстанциям, от которых зависит решение ситуации, как-то реагировать на материалы социальных корреспондентов.

Отдельно на круглом столе обсуждалась тема журналистского профессионализма. Большинство журналистов и даже целые издания (например, «Московский комсомолец») пренебрегают серьезным квалифицированным освещением социальной тематики, начиная играть на природных инстинктах человека – страсти, страхе и инстинкте размножения. Это приводит к тому, что читатель реагирует не на цифры и факты, а на эмоции. Поэтому, делая вывод, можно сказать о том, что, если корреспонденты заинтересованы в установлении связей со своей аудиторией, то им необходимо учитывать ее способности и особенности. Именно поэтому

на страницы прессы никогда не попадает научная информация в том виде, как она есть. Наука выводит свои критерии истинности, нейтральности взгляда, а также неангажированности. В свою очередь пресса, имеющая инструмент социального диалога, должна обеспечить читабельность материала. Она идет по легкому пути, отдавая предпочтение всему броскому. В связи с этим сенсациям легче попасть на страницы газеты, чем сухим социологическим исследованиям. И эта проблема требует принципиально нового решения: нужно понять, как журналистика и социология могут взаимодействовать между собой в социальном диалоге и на каких принципах.

По мнению исследователя, существуют две причины «отсутствия четкого разграничения различных направлений социальной журналистики и актуализации родовидовых отношений внутри социальной журналистики как системы. Первая причина «связана с тем, что разработка теории вопроса в данный момент только на начальном этапе, это и может привести к одновременному существованию различных подходов в описании социальной журналистики. Вторая причина заключается в постепенном развитии социальной журналистики как системы и усложнении принципов ее функционирования»¹. Таким образом, благодаря данным из статьи Елены Тополевой мы рассмотрели научные теории о социальной журналистике советского периода. Однако нам важно продемонстрировать современный взгляд социальной журналистики в наше время. Отражение в журналистском тексте психологических и нравственных проблем человека – это деятельность корреспондента, которая связана с социализацией личности: гармонизация отношений «человека - человека», «человека - группы», «человека - общества»), отдельных групп, формирование жизненных и нравственных ценностей, профилактика девиантного поведения, решение внутриличностных проблем, которые связаны с самоидентификацией и самореализацией.

¹ Российская периодика и социально-уязвимые слои населения / Под общей редакцией М. Дзялошинской. М., 1997. С. 47.

В случае функционирования всех четырех направлений происходит полноценная реализация социальной журналистики. Один из основоположников исследования российской социальной журналистики Т. И. Фролова отмечает, что «социальная журналистика» включает в себя различные аспекты профессиональной деятельности журналиста:

- освещение в СМИ проблем социальной сферы в ее связях с другими сферами общественной жизни;
- исследование любой информации с позиций общественного большинства и в интересах развития всего общества;
- реализация профессиональных ресурсов и особых методов, формирующих творческое своеобразие социальной журналистики;
- предложение самим гражданам участвовать в информационном обмене и создавать их собственные информационные ресурсы»¹.

Функционирование социальной журналистики как самостоятельной сферы деятельности СМИ имеет ряд закономерностей. На начальном этапе действует такая двуполярная система «социальная адвокатура, как презентация социальной политики государства». После чего масс-медиа трудятся над выстраиванием коммуникации, в которой принимают участие представители различных социальных групп, формирование социального капитала. Показатель итоговой стадии становления социальной журналистики как системы – это выбор в качестве объекта журналистского исследования различных аспектов развития внутреннего мира личности и социализации человека.

Социальная направленность как объект, требующий целостного, функционального, конкретного и полного отражения предстает во фрагментах событий. «В современной практике освещения социальной проблематики сформировалось следующими направлениями:

- информационное сопровождение действий;

¹ Фролова Т.И. Социальная журналистика и ее роль в общественном диалоге. М., 2003. С. 23.

- трэш-ТВ - обращение к телесному, к потребностям;
- журналистика социального действия или журналистика реальных возможностей»¹.

Социальные средства массовой информации не просто отражают реальность, различные мнения, которые есть в обществе, отношения между людьми и социальными группами. Они стремятся оказать на отображаемую действительность положительное влияние. Принадлежащие масс-медиа подходы и технологии направлены на активизацию конструктивных сил общества для устранения социальных проблем.

Сегодня СМИ, имеющие гигантский охват аудитории, могут предоставлять обществу достаточно информации, которая будет способствовать их ориентации в новой реальности. Трактовка в телевизионном эфире проблем социальной сферы, ранее не слишком популярных в масс-медиа может оказывать серьезное воздействие на отношение общества к этим проблемам.

Принято считать, что общество делится на четыре основополагающие сферы: экономическую, политическую, социальную и духовную. Каждая такая сфера специфична. Конкретно социальная определяет предмет социальной журналистики при помощи, прежде всего, ее тематических особенностей: проблемы труда, образования, социальной защиты, межнациональных отношений, социальной инфраструктуры и т.д. Социальная направленность в средствах массовой информации необходима обществу, поскольку она будет развиваться и не только не терять своих позиций, а, напротив, раскрывать присущий ей творческий потенциал. По определению Т.И. Фроловой «социальная направленность имеет следующие характеристики: самостоятельность, целостность, функциональность, инерционность, персонифицированность»².

¹ Фролова Т.И. Социальная журналистика и ее роль в общественном диалоге. М., 2003. С. 24.

² Там же. С. 26.

Социальная сфера – это объект, который требует целостного, функционального, конкретного и полного освещения и предстает фрагментарно, зрелищность и драматургия соревнуются с документальностью, статус проблемы и ее судьба определяются не столько ее реальным существованием, сколько упоминанием о ней, знание о проблемах сравниваются с действиями в отношении их. Конструирование социальных проблем начинается с первичных утверждений требований. Медиа могут инициировать конструирование социальной проблемы, например, посредством журналистских расследований, но чаще всего они распространяют утверждения – требования активистов или кого-либо другого из выдвигающих первичные утверждения-требования. При этом медиа транслируют и трансформируют последние таким образом, чтобы они соответствовали канонам медиа - репрезентаций. В случае с прессой это означает представление утверждений – требований в качестве новостей; в случае с развлекательными медиа утверждения - требования, конструирующие проблему, становятся темами ток-шоу, сюжетами программ, ожидается, что новости должны быть сбалансированы, насыщены фактическим материалом и объективны.

Социальная сфера предоставляет немало информационных поводов для СМИ. В зависимости от того, насколько реализованной оказывается ее функциональная специфика, мы наблюдаем «объектный» и «предметный» принцип освещения. Объектный предполагает отстраненное наблюдение за объектом, который остается при этом для публики «вещью в себе». Характерными показателями объектного отражения являются спорадичность, фрагментарность, односторонность сообщений, отсутствие реального адресата и целевой направленности. Предметный характеризуется последовательностью, целостностью, всесторонностью, адресностью и целевой направленностью сообщений.

Социальная сфера обладает «человекоцентрическим» характером, что обуславливает высокую персонифицированность материалов социальной направленности в средствах массовой информации, а также указывает на ракурс социальной проблематики, который заключается в интересе к человеку, его жизни, безопасности, здоровью, потребностям и правам. Проблемные материалы выходят в эфире для того, чтобы впоследствии продемонстрировать, как ситуация преодолевается. «Проблемный» фон формирует образ «героя нашего времени», преодолевающего проблемы - личные, коллективные, государственные. Назревает ситуация, когда социальные вопросы необходимо выводить на первые полосы газет и журналов. Один из способов подобрать подходящий формат, то есть «меру соответствия между тем, что мы делаем и потребностями нашей аудитории» пояснила Фролова Т.И. Она считает, что «журналистские материалы по социальной тематике должны иметь «человеческое лицо». Фролова также назвала наиболее «эффективные форматы социальной журналистики, сложившиеся за последнее время:

- 1) происшествие - анализ проблемы, с которой столкнулся конкретный человек;
- 2) среда - изображение сферы жизни, неизвестной обществу;
- 3) человек - биографии, жизненные истории»¹.

Если к решению некой социальной проблемы по разным причинам не обращается ни власть, ни некоммерческие организации, ни граждане, на масс-медиа ложится ответственность поднять эту проблему и поддерживать ее в «горячем» состоянии, пока ее хотя бы не начнут решать. Перед масс-медиа не должна стоять задача оценить, что черное, а что белое. Задача медиа - разобраться, что происходит, и передать эту информацию социуму. Масс-

¹ Фролова Т.И. Социальная журналистика и ее роль в общественном диалоге, М., 2003. С. 39.

медиа не только должна критиковать социальные проблемы, но и предлагать технологии решения затрагиваемых проблем. Она должна:

- давать полную информацию о состоянии социальной сферы - открывать новые темы и проблемы для обсуждения;
- осваивать новые жизненные реалии - помогать жить в новом мире;
- подвергать общественной экспертизе все законопроекты и решения - участвовать в формировании социальной политики;
- упорядочить общественные отношения - поддерживать равновесие интересов;
- давать нравственную оценку событиям¹.

Социальные СМИ отображают действительность, информируя аудиторию о происходящих событиях, дает возможность обмениваться мнениями по различным поводам, особым образом участвуют в регулировании отношений между людьми и социальными общностями, стремясь позитивно повлиять как на сами эти отношения, так и на социальные структуры, управляющие различными сферами общественной жизни. Исследователями определены несколько подходов к определению феномена социальных масс-медиа:

первый подход исходит из определения социальной журналистики как деятельности, предметом которой являются социальные проблемы и болезни общества: положение в обществе различных потенциально уязвимых социальных групп, соблюдение прав человека, благосостояние граждан, качество медицинского обслуживания и образования и т.д.;

второй подход связан с определением социальной журналистики как атрибута социальной политики, которую осуществляет государство, исходя из официально признанной идеологии и морали общества.

¹ Фролова Т.И. Лучшие практики в социальной журналистике: содержание и перспективы профессиональных открытий // Вестник Волжского университета им. В.Н. Татищева. 2016. С. 58.

Однако, опираясь на эти два подхода, под категорию социальные СМИ можно подвести практически все, кроме разве что курсов акций и рейтингов политиков, так как на самом деле нет масс - медиа социальных или несоциальных. Любые средства массовой информации социальны, если они помогают человеку осуществлять выбор своего жизненного проекта. Масс - медиа как сфера социальной деятельности формирует основы цивилизованного общества, способствует решению социальных проблем, помогает людям принимать компетентные решения на основе достоверной оперативной информации.

Социальные медиа обществу нужны, они будут развиваться. В стабильном обществе они не только не теряют своих позиций, а напротив, раскрывают свой потенциал. Масс-медиа как важный ресурс социальной сферы способствует ориентации людей в многофакторной реальности. Деятельность средств массовой информации по сути своей социальна. Она является одним из важнейших социальных институтов, изучение которого может очень многое сказать о тенденциях развития общества в целом. Кроме того, своими сюжетами, тематизацией тех или иных проблем средства массовой информации творят социальный облик нашего времени.

Таким образом, рассмотрев социальные направления в журналистике с точки зрения исторического контекста, а также научно-теоретической базы, мы видим, что оно охватывает широкий круг проблем и вопросов общества: бандитизм, алкоголизм, загрязнение окружающей среды, бедность, проблемы бездомных людей, безработица, детская беспризорность, высокая смертность, инвалидность, инфляция, коррупция, низкая рождаемость, наркомания, нарушение прав ребенка, положение беженцев, заключенных и других категорий людей, преступность, ВИЧ, проституция, СПИД. В связи с этим назревает острая необходимость выделения такой отрасли в журналистике, которая занималась бы проблемами общества, отражала тенденции социальной сферы. Правомерно теоретики называют её «социальной

журналистикой». Освещение именно этих вопросов в СМИ мы рассмотрим во второй главе, проанализировав авторские публикации, посвященные жизни людей с ограниченными возможностями здоровья, становлению творческой личности и развитие детских библиотек в Тольятти.

ГЛАВА 2 СОЦИАЛЬНАЯ ТЕМАТИКА В АВТОРСКИХ ПУБЛИКАЦИЯХ

2.1 Алгоритм анализа публикаций, посвященных социальной тематике

Первая глава данного исследования подразумевает под собой описание сущности понятия «социальная проблематика в СМИ» в междисциплинарном дискурсе. В ней охарактеризованы предмет, объект, выявлены цель и задачи социальной журналистики. Кроме этого, кратко описаны основные вехи развития данного направления в истории журналистики.

Исследование конкретной темы показало, что существует ряд проблем, которые замедляют процесс развития социального направления в журналистской деятельности. Среди таких проблем отметим следующие:

мало изученность теории вопроса, как исследователями, так и практиками;

отсутствие мотивации у журналистов анализировать общественные проблемы и писать о них полноценные аналитические материалы;

низкий уровень знаний и умений социального корреспондента;

ориентация СМИ на материал (сенсации, скандальные публикации и броские заголовки), способный быстрее привлечь внимание аудитории к информационному продукту.

В связи с обозначением данных проблем мы поставили перед собой цель провести анализ четырех интернет-СМИ, изучив как представлена социальная проблематика на их страницах и совпадает ли сегодняшняя ситуация в СМИ с описанными нами проблемами. Для этого мы проанализировали порталы Citytraffic¹, TLT.ru², DayTLT.ru¹, Городские ведомости² за период 01.01.2017 – 19.03.2018. При этом мы выяснили:

¹ Citytraffic : информационный портал Тольятти. URL: <https://citytraffic.ru/> (дата обращения: 1.10.2018).

² TLT.ru : городской информационный портал. URL: <http://tlt.ru/> (дата обращения: 1.10.2018).

- 1) с какой периодичностью выходят на страницах данных СМИ материалы, посвященные социальной проблематике;
- 2) в каких рубриках их публикуют;
- 3) какие авторы пишут на социальные темы;
- 4) какие общественные темы освещают местные СМИ;
- 5) на какие проблемы при этом обращают внимание;
- 6) в каких жанрах публикуются тексты;
- 7) какая модальность присутствует в публикациях.

Такой анализ позволил нам сделать вывод о том, уделяется ли внимание социальным проблемам в городских СМИ? Однако такого обобщения при анализе текстов, посвященных социальной проблематике, недостаточно. В данном исследовании необходимо определить, указывают ли авторы в своих журналистских текстах на возможные пути решения проблемы, выстраивают ли диалог между властью и горожанами, следят ли за развитием ситуации и публикуют ли результаты в последующих материалах, отражают ли позитивный опыт решения тех или иных проблем.

В связи с этим мы расширили таблицу и в последней колонке писали комментарии к каждому тексту. Поставленные Т.И. Фроловой задачи, о которых мы говорили в первой главе, стали критерием анализа публикаций тольяттинских журналистов на социальную тематику. В результате исследования мы заметили, что каждое СМИ имеет свои тенденции, которые мы отметим далее.

В диссертационном исследовании представлен и анализ собственных публикаций для возможного предложения рекомендаций корреспондентам по подготовке текстов на социальную тему. Для данного анализа было подготовлено семь разножанровых текстов, посвященных проблемам детей с

¹ DayTLT.ru : информационно-публицистический журнал о Тольятти. URL: <https://www.daytlt.ru> (дата обращения: 01.10.2018).

² Городские ведомости : информационный портал Муниципальной городской газеты. URL: <http://vdmst.ru/> (дата обращения: 1.10.2018).

ограниченными возможностями здоровья, проблемам социализации и творческого развития человека и вопросам участия детских библиотек в личностном становлении детей и подростков города Тольятти. Последние две темы не входят в обозначенный список проблем. Но на наш взгляд, также считаются важными для социума. Для каждой группы материалов был определен алгоритм анализа.

Первые три истории были посвящены одной теме – профориентации молодых людей с инвалидностью. Анализируя их, мы определили общую рабочую идею, с учетом выбора целевой задачи и предмета отображения был выбран общий жанр для подготовки трех историй, также были выявлены выразительные средства, использованные в данных материалах, был написан план сбора и предъявления в тексте информации, была определена роль автора в подготовке текста. Следующая группа текстов была посвящена активной позиции родителей детей с ОВЗ. Данные материалы проанализированы нами с точки зрения требований, предъявляемых массовой информацией. И последняя группа текстов была проанализирована с помощью метода динамического подхода к анализу явлений. В последних двух группах также была определена роль автора.

В первой главе данного исследования формулируется определение понятия «журналистика» и отмечается, что в ее задачи входит формирование объективной картины мира, вследствие чего она может способствовать изменениям, происходящим в массовом сознании. В нашем случае такие изменения будут касаться социальных отношений. Чтобы ответить на вопрос, как добиться обозначенных изменений, сформулируем критерии анализа, определяющие эффективность журналистских материалов на социальную тему.

Рассматривая массовую информацию, следует говорить о целенаправленном изменении мировоззрения потенциального читателя при помощи воздействия на него массово-информационного текста. Другими

словами, описание структуры информации (ее внутренней и внешней характеристик) равно специфике воздействия журналистских сведений, транслированием которых занимается *социальная журналистика: структурная информация* заключается в описании социальных процессов, происходящих как с обществом, так и с отдельным индивидом. А социальная информация все это время находится в постоянном взаимодействии с аудиторией, что позволяет повысить уровень информированности читателей, зрителей, слушателей. Ее называют *относительной информацией*.

Ниже нами предложены критерии анализа текста, разрабатываемые на данном понимании информации. Журналистский текст рассматривается с точки зрения массовой информации в работах С.Г. Корконосенко, Е.П. Прохорова, Б. Я. Мисонжникова, В.В. Богуславской. А система анализа журналистского текста изложена в учебных пособиях Л.В. Ивановой и Г.В. Чевозеровой¹. Данная теория также основана на философском понимании информации, которое содержит конкретные методики анализа текста. На наш взгляд, их и нужно использовать в анализе текстов, посвященных социальной проблематике.

Данная теория разделяет структурную информацию о тексте на две составляющих: семантическую и синтаксическую. С точки зрения семантической стороны текста, прежде всего, необходимо говорить о теме произведения как единстве факта, а также о проблеме и идеи текста, подразумевающей под собой анализ соответствия рабочей идеи автора и «опорной идеи». Чтобы сформулировать рабочую идею по какой-либо социальной проблеме, автор должен произвести анализ противоречия, это и будет глубиной разработки темы.

Следующий критерий семантической стороны текста предполагает наличие в нем четырех видов журналистской информации (дескриптивной,

¹ Иванова Л.В. Основы журналистской деятельности: базовые характеристики журналистского произведения. Тольятти. 2012. 130 с.; Чевозерова Г.В. Особенности структуры журналистского текста // Текст: теория и методика в контексте вузовского образования. Тольятти, 2008. Т.2. С.184-191.

валюативной, прескрептивной, нормативной). Ее необходимо предоставлять в пропорциональном соотношении, ведь именно оно способствует достижению цели публицистического произведения.

В своей теории исследователь Е.П. Прохоров отмечает, что дескриптивная информация описывает все реальное богатство, которое окружает человека; прескрептивная информация дает представление о желаемом идеале; валюативная оценивает явление прямо или косвенно; нормативная дает аудитории рекомендации для того, чтобы привести худшее состояние ситуации в желаемое. Если в тексте на социальную тему присутствуют все виды информации, то очевидно, что он обладает высоким семантическим качеством.

Представления о структуре текста содержит *синтаксическая составляющая*, которая включает в себя следующие критерии оценки их качества: *композиция* как внутренняя логика текста обеспечивает решение творческой задачи и способствует получению коммуникативного эффекта через удовлетворение коммуникативной потребности аудитории; *анализ структуры текста* подразумевает под собой анализ логической связи выводов и достаточное для понимания сути предмета количества аргументов с использованием ссылок на источники информации для обеспечения убедительности автора; *жанр* (использование в тексте его основных признаков) проявлен диалектическим единством формы и содержания текста; *журналистский образ* – это своеобразный результат деятельности автора и средство воздействия на аудиторию; *языковые и выразительные средства*.

Гарантию успешного восприятия текста аудиторией обеспечивает *относительная информация*. Она также имеет ряд критериев:

- знание журналиста об особенностях своей аудитории (возраст, пол, образование, род деятельности);
- обозначение в тексте его актуальности;

- привлечение внимания к тексту с помощью использования различных способов (заголовков, иллюстративный материал, место на полосе, способы оформления текста) и поддержание интереса читателя на протяжении всего текста;
- предоставление аудитории полезной информацией как способ удовлетворения ее потребностей;
- обеспечение аудитории декодируемости текста (он должен быть понятен массовой аудитории);
- роль автора в подготовке материала.

Таким образом, мы перечислили критерии анализа для текстов, посвящённых активной позиции родителей детей с особенностями развития. Для третьей группы материалов о развитии творческого потенциала человека был выбран *метод динамического подхода к анализу явлений*¹.

Для того чтобы реализовать данный метод в тексте, необходимо познакомиться с законом диалектической противоречивости или как его еще называют законом единства и борьбы противоположностей. Он гласит о том, что, находящиеся во взаимодействии противоположности, всегда противоречат друг другу. Они различны, но при этом никогда не отрицают друг друга. И, если явление постоянно и стабильно, вероятно, оно так же не лишено способности к изменениям, а происходящие изменения не обязательно расшатывают его устойчивость. Лишь полное отрицание друг друга может говорить о том, что противоположности достигли своего противоречия. Однако, как бы это странно не звучало, именно противоречие является источником развития. Существует три стадии развития противоречий: гармония, дисгармония, конфликт. Разберем каждый из них.

Отношения сторон, при которых наблюдается единство целей и установок (направление вектора развития совпадает), называют *гармоничными*. Важно отметить, что в этом случае никаких противоречий

¹ Чезозерова Г.В. Основы теории журналистики. М., 2013. 329 с.

быть не может. В случае *дисгармонии* наблюдается неполное совпадение целей и установок, векторы развития вынуждено расходятся в своих направлениях, появляются некие разногласия. В случае *конфликта* мы видим полную противоположность целей и установок, а также вектора развития. Дальнейшее развитие существующей системы становится невозможным.

Источник развития появляется лишь в том случае, если противоречия разрешены. «Существует три способа разрешения противоречий:

- обозначение новых взаимоприемлемых для конфликтующих сторон целей и направлений развития, подразумевающих под собой более высокий уровень развития и разнообразные формы взаимодействия;
- переход противоположностей на сторону одной из них в результате убеждения или принуждения либо вообще уничтожение одной из противоположностей;
- гибель обеих противоположностей»¹.

Для журналиста важно уметь отличать противоположные тенденции, которые не борются между собой и не вытесняют друг друга. В этом состоянии необходимо заметить зарождающиеся элементы нового качества, новых общих целей, которые завершат существование противоречия наилучшим образом.

Наилучший способ разрешения противоречий будет такое обретение новых целей, при котором наблюдается прогрессивное направление развития для всех участников конфликтной ситуации. При этом важно определить, насколько данное направление развития прогрессивно.

Для этого нам необходимо определить объективные характеристики феномена *прогрессивного развития*. Данную проблему изучали П.В. Алексеев и А.В. Панин, которые обозначили для неорганической природы,

¹ Чезозерова Г.В. Основы теории журналистики. М., 2013. С. 298.

органического мира и социальной реальности свои критерии прогрессивного развития¹.

Развитие системы от низшего к высшему именуется *прогрессом*. А критерием прогресса для неорганической системы будет степень усложнения структуры системы, возможности ее взаимодействия с другими системами также должны увеличиваться вместе с ней.

Для данного исследования характерны комплексные, гуманитарные критерии развития, поскольку мы изучаем противоречия в отношениях между людьми. «Социальное развитие идет в конечном итоге в направлении гармонизации интересов общества и индивида. Прогрессивным общественное развитие можно назвать при определенных условиях, называемых *критериями прогрессивного развития*:

- если темпы роста производства и производительности труда ведут к увеличению свободы человека по отношению к природе;
- если увеличивается степень свободы работников производства от эксплуатации;
- если повышается уровень демократизации общественной жизни;
- если увеличиваются реальные возможности для всестороннего развития индивида;
- если наблюдается увеличение человеческого счастья и добра»².

В.Н. Сагатовский³ рассматривает проблему прогрессивного развития с позиции развивающейся гармонии бытия, реализующейся через единство в многообразии. Под собой гармония подразумевает самодостаточность в пределах меры, уравновешенность, а также порядок. Для развития же характерны недостаточность, проблематичность, выход за пределы меры. Очень сложно будет объединить столь противоположные тенденции.

¹ Алексеев П.В., Панин А.В. Философия. М., 1996. С. 485-490.

² Чезозерова Г.В. Основы теории журналистики. Онтологические принципы и гносеологические основы журналистики. Тольятти. 2013. 144 с.

³ Сагатовский В.Н. Философия развивающейся гармонии (философские основы мировоззрения). Часть 3. СПб., 1999. С. 231.

«Самый главный человеческий талант, - пишет В.Н. Сагатовский, - пройти по лезвию бритвы, каждый раз почувствовать святость того основания индивидуальности, которое не разрушает, но укрепляет ее соборную связь с целым»¹. Таким образом, автор выделяет критерии прогресса, позволяющие понять это единство в многообразии:

- стремление к взаимопониманию, самореализация при участии другого;
- развитие качеств, которые способствуют реализации такого сотрудничества;
- развитие отношений, при которых целостность способствует свободе формирования и проявления свойств индивидов, в свою очередь обеспечивающих совершенствование целого;
- устранение барьеров на пути реализации этих критериев.

Перечисленные признаки развития и критерии теоретического развития составляют теоретическую базу, разработанную Г.В. Чевозеровой², на основе которой журналистам можно будет проводить более полный и глубокий анализ динамики развития различных социальных явлений, используя при этом *метод динамического подхода к анализу явлений*.

Журналисту, реализующему этот метод, необходимо при анализе явлений ответить на следующий ряд последовательно заданных вопросов.

- Почему прежнее функционирование перестало устраивать? (Дать характеристику новых потребностей, внутренних противоречий или внешних требований, которые заставили что-то менять).
- Какие именно действия производились для изменения старого качества? (Описать процесс преобразований).

¹ Сагатовский В.Н. Философия развивающейся гармонии (философские основы мировоззрения). Часть 3. СПб., 1999. С. 233.

² Чевозерова Г.В. Основы теории журналистики. М., 2013. С. 231.

- К каким качественным изменениям это, в конце концов, привело? (Описать новые обретенные свойства).
- Какие новые возможности возникли благодаря новым качествам? (Описать возможные перспективы использования новых качеств).
- Какое конкретное направление дальнейшего развития избрано?
- Является ли оно прогрессивным? По каким признакам вы это определили?¹

И, учитывая специфику социальной тематики, добавим к перечню роль автора в подготовленном тексте?

Данный перечень вопросов может стать планом действия для подготовки аналитического материала на социальную тему. В данном исследовании мы используем его как алгоритм анализа авторских текстов, в которых присутствует противоречие и рассмотрен процесс развития.

Обозначенные выше критерии анализа позволяют провести анализ авторских материалов, посвященных социальной проблематике. И затем разработать рекомендации по подготовке материалов для социальных корреспондентов.

2.2 Анализ авторских публикаций, посвященных социальной тематике

В первом параграфе второй главы нами были представлены *алгоритмы анализа публикаций, посвященных социальной проблематике*. В 2017 году автор диссертационного исследования стал внештатным корреспондентом журнала «Жизнь с ДЦП. Проблемы и решения», таким образом, в издании опубликованы материалы, рассмотренные в данном исследовании. Всего для анализа автором было подготовлено *семь* разножанровых текстов (Приложение 2), которые разделены на такие тематические группы как:

¹ Чевозерова Г.В. Основы теории журналистики. Онтологические принципы и гносеологические основы журналистики. Тольятти, 2013. С. 142.

1. Активная жизненная позиция родителей, воспитывающих детей с ДЦП. В данную группу вошли два журналистских материала, опубликованных в информационно-практическом журнале «Жизнь с ДЦП. Проблемы и решения»¹ №2 (45) 2019 г. Материал «Фокус внимания на личности» посвящен развитию качеств особенного ребенка и его мамы по средствам театра. А текст «Моя задача – максимально социализировать сына» рассказывает об отце с активной жизненной позицией и его тяжелых буднях воспитания сына с психическим расстройством. Данные тексты проанализированы с точки зрения критериев массовой информации.

2. Профорентация людей с инвалидностью. Материалы, подготовленные для данной тематической группы, опубликованы в трех номерах информационно-практического журнала «Жизнь с ДЦП: проблемы и решения»: № 4 (37) 2017 г., № 5 (38) 2017/2018г., № 2 (40) 2018 г. Текст «Работа на всю жизнь» посвящен Елизавете Перепелициной с диагнозом ДЦП, увлекающейся вокалом. Материал о художнице с ДЦП Татьяне Трофимовой «Будь моими руками» рассказывает о не простом творческом пути молодой девушки, а текст «Буду журналистом, чтобы помогать людям» посвящен судьбе 15-летней Анастасии Костиной с диагнозом ДЦП, которая поставила перед собой цель стать журналистом. В данном исследовании представлен жанровый анализ этих публикаций.

3. Развитие творческих способностей человека в культурных центрах города. Эта группа текстов опубликована на двух электронных ресурсах: на сайте молодежного медиахолдинга «Есть Talk» <https://talk-on.ru/> и на сайте Объединения детских библиотек Тольятти <http://child-lib.ru/>. Первое интервью с руководителем клуба «Хрустальный ДомЪ Тольятти» Еленой Эдуардовной Блиновой «Хочу собственное виденье мира изобразить» посвящено творческому становлению и развитию личности человека. Второй лонгрид

¹ Информационно-практический журнал «Жизнь с ДЦП. Проблемы и решения». URL: <http://www.cplife.ru> (дата обращения: 15.10.2018).

«Территория свободы: кто создает ее для тольяттинских детей и зачем она нужна» рассказывает о становлении и развитии детских библиотек Тольятти. Оба текста проанализированы с точки зрения метода динамического подхода к анализу явлений. Выполним разбор первой группы текстов с точки зрения требований, предъявляемых к массовой информации.

Материал «Фокус внимания на личности» посвящен *теме* активной жизненной позиции родителей ребенка с ДЦП. В житейской истории говорится о развитии творческих способностей по средствам театра у ребенка с особенностями здоровья, его мамы и бабушки. Бабушка 9-летнего Вадима Иванова пишет сценарии, а он и его мама Анастасия Староверова играют в спектаклях, поставленных по сценариям Ольги Николаевны Староверовой. Обозначенный инфоповод не соответствует «социальному идеалу», что косвенно и отмечает автор текста – довольно сложно встретить родителей особенных детей, не опустивших руки и продолжающих после объявления диагноза ребенка жить активно и интересно. Зачастую такие герои рассказывают о своей тяжелой судьбе и безвыходности из ситуации. Автор текста «Фокус внимания на личности» демонстрирует пример жизнелюбивых людей, которые с помощью театра социализируют своего ребенка, а также развивают свои актерские и режиссерские способности. В материале реализуется эмоционально-психологическая функция журналистики с помощью воздействия на эмоции читателя путем описания театральных сцен с участием в них особенного ребенка. Читатель видит, как непросто играть роль на сцене мальчику с диагнозом ДЦП.

Рассматривая глубину разработки темы, мы видим, что автор приводит в тексте две точки зрения на социализацию ребенка с помощью театра. В первом случае мама Анастасия Староверова уверена, что нужно заниматься не только реабилитацией ребенка, но и развивать его способности, чтобы в будущем у него появилась возможность реализоваться в какой-либо творческой профессии и, может быть, самостоятельно зарабатывать деньги на

жизнь. Другая точка зрения принадлежит бабушке Вадима Ольге Старовой, которая отмечает, что подобные спектакли дают возможность не только людям с особенностями здоровья возможность социализироваться, но и позволяют окружающим взглянуть на их проблему по-другому и проявлять толерантность к людям с ОВЗ.

Текст, как и издание «Жизнь с ДЦП: проблемы и решения», рассчитан на специализированную аудиторию. Данный материал будет интересен и полезен семьям детей с ДЦП, специалистам в области реабилитации людей с ОВЗ, а также подросткам и молодым людям в возрасте 14-30 лет, имеющим отклонения в здоровье, но желающим проявлять социальную активность. Материал также будет интересен людям, занимающимся творчеством, которые хотят поделиться с окружающими своим талантом. В тексте рассказывается и о площадке, где герои материала реализуют свои творческие потребности.

Данный текст *интересен*, поскольку в нем описаны ситуации участия мальчика с ДЦП в театральной постановке. Автор описывает конкретный случай, произошедший в жизни ребенка с ДЦП, тем самым демонстрирует его отдачу и трудности, которые он преодолевает.

«Спектакль «Фокус внимания», поставленный членами общественной организацией «Хрустальный ДомЪ», заставил меня и зрителя увидеть в девятилетнем Вадиме Иванове творческую личность и только потом обратить внимание на его особенности здоровья. Он вышел на сцену всего один раз. Вместе с бабушкой прошел от одной стороны кулис до другой. И все это время улыбался зрителю – искренне, не наигранно и смело. Такая маленькая роль, но такая главная, такая важная для понимания всей проблематики постановки. И он с ней справился!» – данный фрагмент погружает читателя в реальную картину происходящего. Перед нами предстает образ актера с особенностями здоровья, жизнерадостного и

улыбчивого мальчика, который хочет развиваться и делает это с помощью своих близких.

Кроме того, мама Вадима Анастасия Староверова рассказывает о том, как репетировали спектакль и как мальчик вел себя на сцене, что может вызывать интерес у читателя, поскольку «делает картинку живой»:

«На репетиции поймала себя на мысли, что мне странно играть в одном спектакле со своим ребенком. Моя героиня пренебрежительно относилась к бедным людям, неудачникам и людям с особенностями здоровья. И я боялась, не подумает ли мой сын, что мама его не любит? Но нет, Вадюха нормально сыграл свою роль. Да и я говорила про него не искренне».

В тексте реализована эмоционально-психологическая функция журналистики, с помощью которой у читателя может возникнуть эмоциональный подъем и мотивация заниматься творчеством. Также автор материала реализует социально-бытовую функцию журналистики, предоставляя читателям полезную информацию о творческом центре, в который может прийти и найти занятие по душе и способностям любой желающий и реализовать свои потребности. Данный отрывок не относится к рекламе, здесь описан инструмент, с помощью которого люди добиваются неплохих результатов развития, а также он вписан в историю героев, на их опыте показано, как и чего можно достичь в творческом клубе «Хрустальный ДомЪ».

«Региональная общественная организация «Творческий центр «Хрустальный ДомЪ» появилась в 1992 году в Тольятти, а в декабре 1998 года была зарегистрирована как юридический орган. Его основатель и бессменный руководитель Елена Блинова ставит перед собой главную задачу в своей деятельности – развивать творческие способности каждого пришедшего сюда человека. Деятельность «Хрустального Дома» направлена на проявление человеком уникального потенциала собственного развития. Также центром активно поддерживаются проекты презентации

творчества разных авторов, которые ищут возможность поделиться своими материалами в виде стихов, книг, картин, музыки, постановок танцев и театральной деятельности. Для этого в «Хрустальном Доме» организуются тематические выставки и творческие вечера в музыкально-литературной гостиной... Кроме этого в центре ведётся издательская деятельность, направленная на издание творческих работ членов клуба: Альманах «Логос», сборники стихов».

Материал «Фокус внимания на личности» подготовлен в соответствии с планом выхода номера издания (один раз в квартал), поэтому можно отметить, что он *оперативен*. Он *актуален*, ведь в нем показан еще один способ социализации ребенка с ДЦП, а также новый взгляд на инвалидность и толерантность к людям с ограниченными возможностями здоровья. Эти проблемы как раз и становятся для данной специализированной аудитории злободневными.

Текст написан простым и понятным языком, что говорит о его *декодируемости*. В материале используется термин «методики GMFCS», который известен лишь целевой аудитории издания, но и он объясняется в тексте, что не вызывает у потенциальных читателей недопонимания, о чем идет речь.

Житейская история может претендовать на качество *общепольности*. Во-первых, как сказано выше, в тексте реализована эмоционально-психологическая функция, что позволяет мотивировать обычного читателя и читателя с особенностями здоровья к конкретным действиям – заниматься творчеством, либо развивать свои способности в любой другой деятельности. Во-вторых, автор материала также показал реализацию в тексте социально-бытовой функции, рассказав, где и как именно можно заниматься творчеством. В-третьих, этот текст может оказаться полезным для родителей детей с ДЦП и педагогов, объяснив им важность всестороннего развития ребенка с особенностями здоровья.

Об объективности изложенной информации можно судить по цитатам героев, подтверждающих тезис автора, а также по фотографиям, иллюстрирующим данный материал. Следующим критерием анализа текста становится наличие всех видов информации в нем. В данном тексте присутствуют все четыре вида информации (Приложение 1): *дескриптивная, прескриптивная, валютивная и нормативная*. А также на *рис.1* представлена гармоничность сочетания в тексте фактов и выводов.

Рисунок 1 – Схема сочетания фактов и выводов

В данной схеме текста представлено 27 выводов, 55 фактов и 22

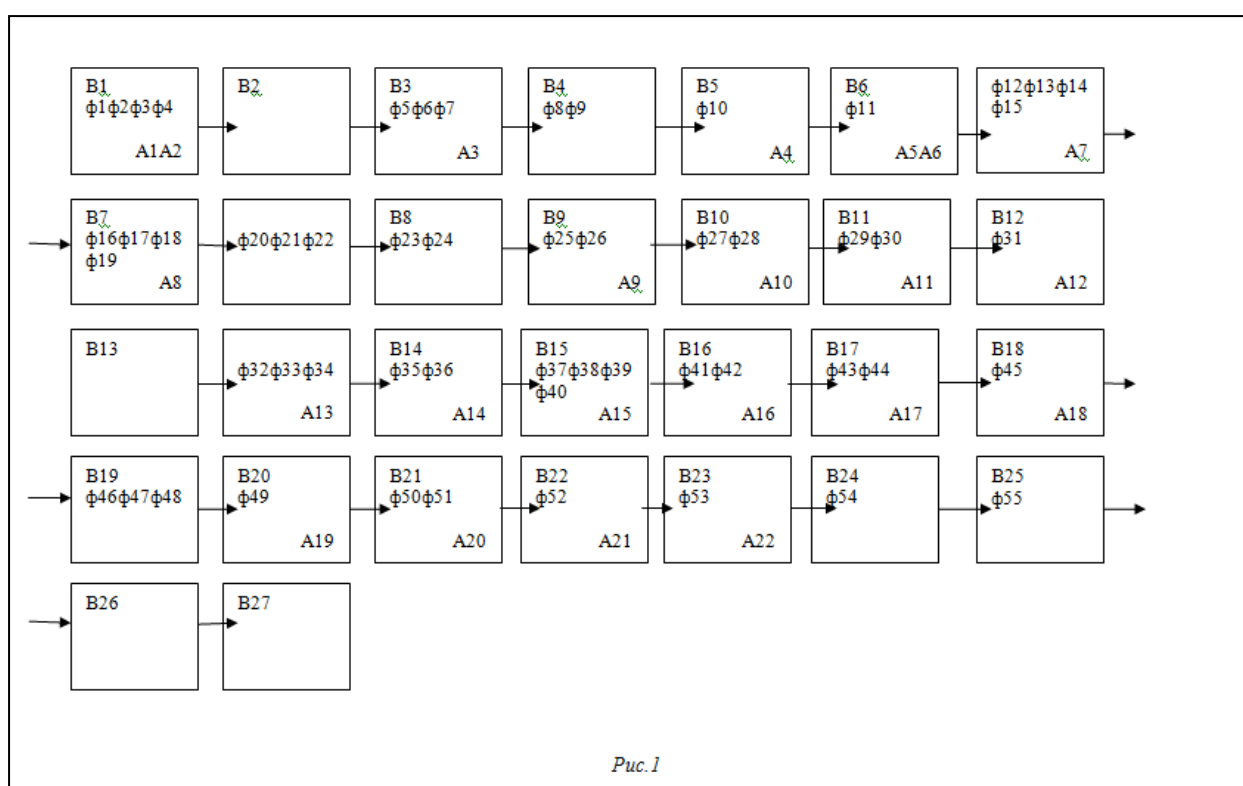


Рис.1

аргумента. Выводы не всегда подтверждены фактами и аргументированы, что объясняется спецификой авторского повествования. Так, например, между выводами 6 и 7 стоит ряд фактов, которые не обобщаются. Или, наоборот, в конце текста автор приводит два вывода, завершая материал. Этот факт можно рассматривать как структурное нарушение, которое приводит к нарушению достоверности информации. С другой стороны, логика повествования сохраняется автором, поэтому выводы автора связаны на имплицитном

уровне, поэтому это не нарушает текстовую *композицию*. Из *выразительных средств русского языка* используются *сравнение* «Первые два года как в тумане», фразеологизм «Поймала себя на мысли».

Вторым текстом, проанализированным по данному алгоритму, стал материал «Моя задача – максимально социализировать сына», опубликованный в информационно-практическом журнале «Жизнь с ДЦП. Проблемы и решения (Апрель 2019, №2 (45)). В интервью поднимается *тема* особого отцовства. В тексте рассказывается о том, что главный герой Михаил Батт полностью посвящает время вне работы отцовству, он занимается с сыном с диагнозом ДЦП и психическим расстройством.

Текст, как и издание, в котором он опубликован, рассчитан на специализированную *аудиторию* – семьи, воспитывающие детей с особенностями развития. Материал демонстрирует пример ответственного за судьбу своего ребенка мужчины. Материал *интересен* и *полезен*, поскольку родители делятся с читателем полезной информацией: о взаимодействии с государством, о методах лечения, о видах досуга и общения для родителей особенных детей.

Текст «Моя задача – максимально социализировать сына» подготовлен в соответствии с планом выхода номера издания (один раз в квартал), поэтому можно отметить, что он *оперативен*. Он и *актуален*, поскольку в нем рассказывается об отце, который посвятил все свое свободное время развитию и лечению сына. Он написан простым и понятным языком, что говорит о его *декодируемости*.

Материал может претендовать на *общепользность*. Во-первых, в нем есть полезная информация о воспитании для отцов особенных детей. Во-вторых, данный текст содержит сведения и для мам, которые полностью посвящают свое время детям с особенностями здоровья. Наталья, жена Михаила, делится с читателями опытом, рассказывает, каким образом она смогла устроиться на работу, имея особенного ребенка. И, в-третьих, супруги

рассказывают, как их старшая дочь заботится о брате с ОВЗ. Эта история является положительным примером отношений в семье, где воспитывается ребенок с ДЦП.

Об объективности изложенной информации можно судить по диалогу героев интервью, а также по фотографиям, иллюстрирующим материал. Еще один критерий анализа текста – наличие всех видов информации. В данном тексте присутствуют все четыре вида информации: *дескриптивная, прескриптивная, валютивная и нормативная*. На рис.2 мы представим гармоничность сочетания в тексте фактов и выводов.

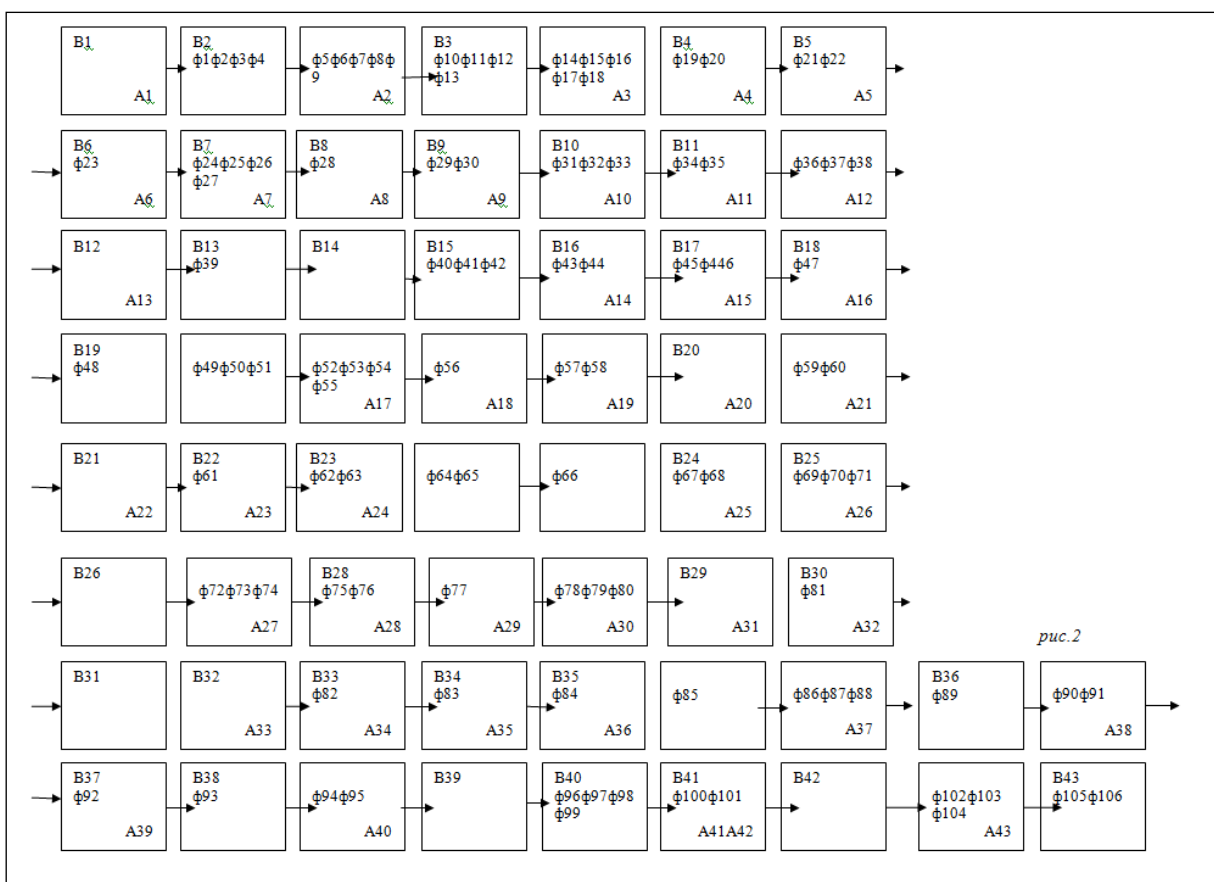


Рисунок 2 – Схема сочетания фактов и выводов

Перед нами линейная композиция, поскольку автор интервью задает вопросы и предъявляет факты в тексте в хронологическом порядке. Из выразительных средств русского языка отмечено использование фразеологизма «Вырастить Пушкина».

Для исследования второй группы текстов в данной работе использовался жанровый анализ. В данной группе мы исследовали журналистские материалы, посвященные профориентации и лечению людей с ДЦП. Героями публикаций стали тольяттинцы с ДЦП от 11 до 25 лет, которые выбрали свой профессиональный путь и достигли определенных успехов.

1. Елизавета Перепелицина (11 лет) – воспитанница реабилитационного центра «Вера. Надежда. Любовь», ученица тольяттинской школы № 73 и эстрадно-джазовой студии «Вокалист»;

2. Анастасия Костина (15 лет) – ученица тольяттинской гимназии №38, слушатель Школы молодого журналиста Дворца детского и юношеского творчества;

3. Татьяна Трофимова (25 лет) – девушка, увлеченная художественным мастерством, воспитанница тольяттинского Дома рисунка.

Анализируя материалы, мы опирались на следующий алгоритм действий:

- определение рабочей идеи;
- определение жанра;
- использование образно-выразительных средств;
- использование иллюстрационного материала;
- план сбора текста;
- логическая структуры текста;
- результат публикации.

Результаты данного исследования были опубликованы в сборнике материалов конференции «Молодежь. Наука. Общество»¹. Все три истории объединены общей рабочей идеей – человек с ограниченными возможностями здоровья, несмотря на трудности и внешние обстоятельства, движется к своей цели и достигает заметных результатов. Выбранный нами предмет отражения,

¹ «Молодежь. Наука. Общество» : Всероссийская студенческая научно-практическая междисциплинарная конференция (Тольятти, 5 декабря 2018 года). Тольятти : Изд-во ТГУ, 2018. 1 оптический диск. С. 93-94.

а также целевая установка материалов продиктовали нам выбор жанра story. Благодаря чему у нас получилось совместить аналитическое и наглядно-образное начала. Процесс развития человека с особенностями здоровья – непростая задача. Прежде чем овладеть каким-либо знанием или умением, он сталкивается с немалым количеством трудностей. И если у здоровых людей они связаны с их профессиональной деятельностью, то герои наших материалов заключены еще и в рамки физических и психологических возможностей. Для отображения жизненного пути героев в тексте использовался метод динамического подхода к анализу явлений.

Описание личностного роста героя, перипетий судьбы и профессионального становления происходило с помощью образно-выразительных средств. Среди художественных методов исследования образность повествования и детализация отображенного предмета.

Средства портретной журналистики помогают показать духовный мир героя, продемонстрировать скрытые черты его характера. В тексте использовались иллюстративные средства – фотографии из личного архива героев. Это именно то средство, которое помогает показать не только самого героя, но и окружающую его действительность, то, чем он занимается, продукт его деятельности.

В случае с Татьяной Трофимовой для иллюстрации материала использовалась портретная фотография самой художницы, ее работ, процесса создания картин. Для отображения деятельности начинающей журналистки Анастасии Костиной в материале были представлены портретная и событийная фотографии. Иллюстрирующим материалом для текста о Лизе Перепелициной стали фотографии с занятий в реабилитационном центре «Вера. Надежда. Любовь», а также с отчетных творческих концертов, на которых выступала девочка.

Выбранный жанр предполагает отражение жизни героя как таковой, поэтому в процессе сбора информации были применены методы включенного

наблюдения, интервью и беседы. Общались не только с самими героями, но и с их родителями, педагогами, друзьями. Кроме того, включенное наблюдение было реализовано в тех условиях, где проводят большую часть своего времени сами герои – в квартире, Дворце детского и юношеского творчества, реабилитационном центре «Вера. Надежда. Любовь».

Когда тема для журналистского текста была определена, автор составил план сбора материала. Были составлены вопросы для героинь текстов (15 вопросов), их родителей (5-6 вопросов), педагогов (3 вопроса) и друзей (1-2 вопроса). Данные вопросы были составлены на основе полученной первичной информации благодаря общению со знакомыми героинь, анализу их страничек в социальных сетях.

Таким образом, в результате общения с героями материалов удалось:

1. Собрать 22 фотографии.
2. Записать интервью продолжительностью 3 часа 40 минут.
3. Собрать девять комментариев родных, педагогов и друзей героинь.

Следующим шагом было составление логической схемы для каждой истории данного цикла. Особое внимание уделялось соблюдению требований логики к подаче фактологического материала. Мы составили логическую схему для каждого материала, в которой определили последовательность разворачиваемых тезисов с уже продуманными способами их аргументации. Ниже представлены тексты и их схемы (*рис.3, рис.4, рис.5*). А также отмечены виды информации: *дескриптивная, прескриптивная, валюативная и нормативная.*

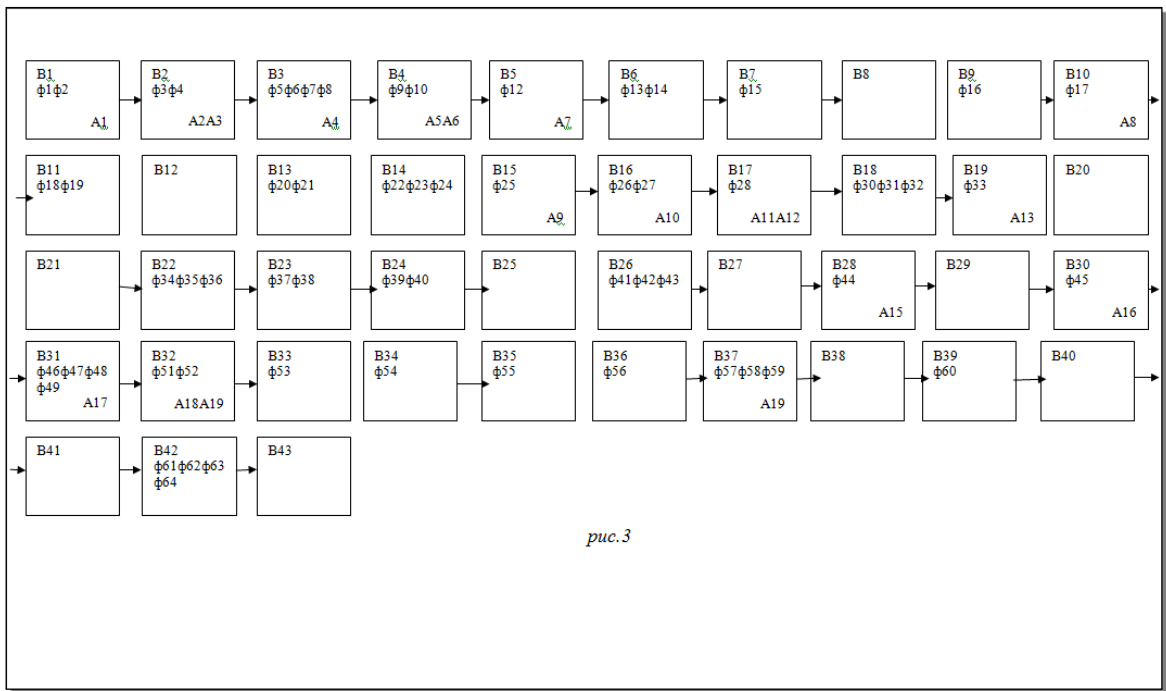


рис.3

Рисунок 3 – Схема материала «Работа на всю жизнь»

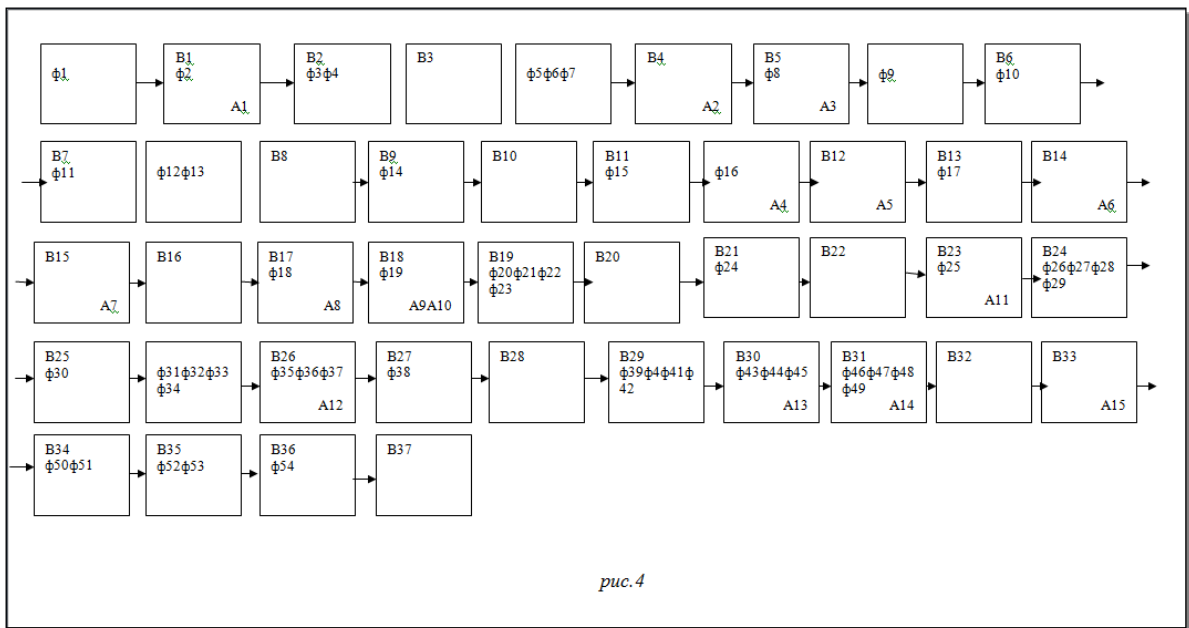


рис.4

Рисунок 4 – Схема материала «Будь моими руками»:

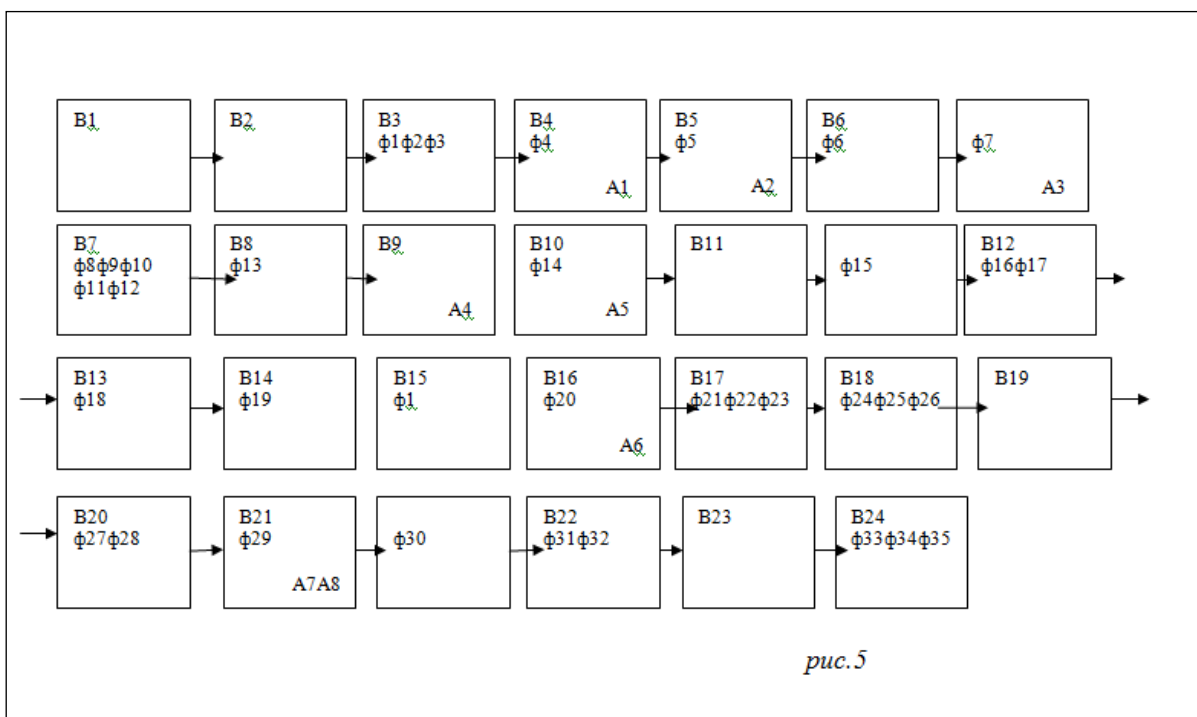


Рисунок 5 – Схема материала «Буду журналистом, чтобы помогать людям»

При помощи логических схем, можно увидеть, что подобная связь выводов и аргументов присуща структурно-композиционной организации жанра story: драматургический принцип построения, наличие проблемы, единство времени и пространства. Когда начали писать материалы, смогли сконцентрироваться только на литературной композиции, языке и оформлении, поскольку с логикой повествования вопрос уже был решен.

Тексты «Работа на всю жизнь», «Буду журналистом, чтобы помогать людям» и «Будь моими руками...» были опубликованы в журнале «Жизнь с ДЦП. Проблемы и решения» в следующих рубриках – «Сила материнской любви» и «Исцеление творчеством». Текст о Лизе Перепелициной включает описание жизненного пути девочки с момента рождения до сегодняшнего дня: рождение, объявление диагноза родителям, интенсивная реабилитация, обучение ребенка в садике и школе, проявление интереса к вокалу, посещение центра «Вера. Надежда. Любовь» и студии «Вокалист».

Материал об Анастасии Костиной рассказывает о «трудовых» буднях школьницы: посещения школы, бассейна и курсов по журналистике, обучении мастерству написания текстов, описывает взаимоотношение Насти с окружающими, результаты её деятельности.

Текст о Татьяне Трофимовой сосредоточен вокруг её творческой деятельности. Только в конце материала затрагивается тема реабилитации девушки.

Поскольку издание, в котором опубликованы материалы, информационно-практическое, мы пришли к следующим результатам. После выхода текста о Лизе Перепелициной её мама Елена прислала отзыв: *«Красивый журнал и хорошая полиграфия. Лиза сказала, что ей приятно читать про себя».*

Вместе с текстом «Буду журналистом, чтобы помогать людям», посвященным жизненному пути 15-летней школьницы Анастасии Костиной, в журнале был опубликован материал героини «Нет, возвращайся» с целью поддержки начинающего автора. Оба текста приняли участие во всероссийском конкурсе журналистов «В фокусе детство».

После выхода материала «Будь моими руками...», посвященного творчеству и реабилитации тольяттинской художницы Татьяны Трофимой, к автору обратился представитель компании тренажеров Power plate. Упоминание в материале об использовании в реабилитации Татьяны данного тренажера позволило организовать сбор средств для покупки персонального Power plate для девушки. Материал был опубликован на сайте этой компании.

Далее в анализе применяется *метод динамического подхода к анализу явлений*. В группу *«Развитие творческих способностей человека в культурных центрах города»* входит два материала, которые опубликованы на сайте Молодежного медиахолдинга «Есть TALK!» <https://talk-on.ru/> и на сайте Объединения детских библиотек Тольятти <http://child-lib.ru/>.

«Елена Блинова «Хочу собственное виденье мира изобразить»» – интервью с руководителем клуба самопознания «Хрустальный ДомЪ», посвященное творческому становлению и развитию личности человека.

«Территория свободы: кто создает ее для тольяттинских детей и зачем она нужна» – лонгрид о становлении и развитии детских библиотек Тольятти.

Рассмотрим первый текст «Елена Блинова «Хочу собственное виденье мира изобразить»» с точки зрения требований к реализации метода динамического подхода к анализу явлений.

Согласно плану анализа текста, необходимо ответить на вопрос, *почему прежнее функционирование описанных в материале жизни человека или явлений перестало устраивать?* Из интервью «Елена Блинова: «Хочу собственное виденье мира изобразить»» становится понятно, что на дальнейшее изменение жизни повлияли как внешние обстоятельства – период «захвата» помещений, где героиня работала, рейдерами, так и внутренние перемены – социальная жизнь перестала устраивать.

Внешние требования: *«Затем, в 1995 году, началась волна смены хозяев помещений торговых точек в городе. И вот тогда я уже вынужденно ушла из книжной торговли и художественного салона. Или можно сказать, меня «ушли». Помещение, где мы работали, было захвачено рейдерами».*

Внутренние противоречия: *«После 1996 года я перестала работать в социуме: появилась возможность уделять больше времени не содержанию семьи, а делам, которые интересуют меня больше всего. Вот тогда снова пошли поэтические строчки, также возникло некое желание – хочу собственное видение мира изобразить».*

Далее, согласно алгоритму анализа применения метода динамического подхода к анализу явлений, нам необходимо обозначить, *какие именно действия производились для изменения старого качества?* Старое качество – отсутствие постоянной работы и заработка – героиня решила восполнить

открытием клуба по интересам, а также реализацией собственных художественных потребностей.

Открытие клуба по интересам (описание преобразований): *«Тогда вы и решили открыть творческий клуб? – Да, встал вопрос: «Чем заниматься дальше?». И возникла мысль открыть клуб по интересам, где люди, имея хобби, отличное от профессии, имея внутреннее желание заниматься творчеством, но страх проявить себя, могли советоваться друг с другом и делиться опытом, а самое главное – показывать своё творчество. Для того чтобы начать какое-то дело, нужна группа людей, которые думали бы одинаково и имели бы некое сонаправленное желание. В течение двух-трех лет сложилась группа людей, у которых были одинаковые интересы. Встречи проходили у меня в квартире. Это были скорее «кухонные посиделки»: люди собирались у меня и общались друг с другом. Так было на протяжении пяти лет. Потом мы решили перейти на официальный уровень и зарегистрировать юридическую организацию. И в 1998 году нас зарегистрировали как общественную организацию «Хрустальный ДомЪ»».*

Реализация собственных художественных потребностей (описание преобразований): *«В «Хрустальном доме» есть ваши картины, представлены альбомы со стихотворениями. Как всё это появлялось на свет? Взаимосвязаны ли ваши художественные и литературные произведения?»*

– Поэзией это назвать трудно... Первые поэтические строчки появлялись ещё в школе. Было даже какое-то время внутреннее ощущение, что я могу писать! Но когда началась активная социальная и семейная жизнь, стало не до того. А после 1996 года я перестала работать в социуме: появилась возможность уделять больше времени не содержанию семьи, а делам, которые интересуют меня больше всего. Вот тогда снова пошли поэтические строчки, также возникло некое желание – хочу собственное видение мира изобразить.

– А первый художественный опыт?..

– У всех у нас в школах были уроки рисования. В своё время педагог мне сказал: «Жить будешь долго, а рисовать никогда не сумеешь». То есть, по её мнению, у меня не было вот этого видения мира, и с горем пополам мне ставили четвёрки. Но внутри была уверенность, что я хочу и могу изобразить мир, так как я вижу его внутри себя. И тогда, будучи взрослой, в 1995 году я познакомилась с художником Ириной Демченко и попросила её научить меня рисовать. Началось всё с того, что она пригласила меня в свою мастерскую и показала несколько своих картин. Они все были абстрактными. Она попросила меня расшифровать одну из них. Я предположила, что это портрет мужчины, хотя там не было классического портрета. Глядя на эту картину, по ощущениям даже перечислила возраст, качества человека. И оказалось, что точно описала портрет. С этого момента и завязались наши дружеские отношения. А потом Ирина научила меня технически работать с красками: как разводить и наносить их, объяснила, что такое холст, какими кистями лучше рисовать. А однажды поставила передо мной холст и сказала: «Рисуй! Испортить невозможно». И тогда появилась первая картина, которая называется «Колокол времени». Она вошла в мой творческий альбом со стихотворениями. И, нарисовав её, я обрела уверенность и смелость: «Я могу!». С этого момента из меня начали «выходить» образы, которые мне хотелось запечатлеть. Постепенно оттачивалась и смелость руки».

Данные обстоятельства привели в итоге к качественным изменениям. Во-первых, в 1998 году была открыта региональная организация «Хрустальный ДомЪ», где каждый желающий мог реализовать свои творческие потребности и научиться чему-то новому. Во-вторых, внутреннее желание и уверенность (как внешнее его проявление) постепенно привели к накоплению опыта, пополнению творческих работ и как результату – открытию художественной выставки.

Открытие региональной организации «Хрустальный ДомЪ» (новые обретенные свойства): *«Изначально мы ставили задачу, чтобы в нашем клубе все поколения находили деятельность по интересам. Родители, дети, бабушки, сёстры и братья – чтобы они все могли найти себе применение. Даже все вместе. Именно поэтому в 1999 году возникла идея любительского театра. Сначала это были небольшие сценки на праздники. Постепенно нам этого стало мало. И мы начали создавать капустники и дни именинника. Допустим, за три месяца собирали именинников и по теме их знаков зодиака создавали театральное действо. Делали это сами для себя, для того чтобы весело, празднично и творчески провести время. Люди оформляли, рисовали, шили костюмы, писали стихи или песни, всё это исполняли. Мы хорошо проводили время и развивали свои творческие возможности, а затем пришёл внешний спрос: на вечера стали приходиться зрители».*

Открытие художественной выставки (новые обретенные свойства): *«...первую выставку в 1995 года я подготовила из акварельных картин. Каждую дополняло стихотворение. Кстати, первая выставка появилась благодаря Ирине Демченко и называлась «Мы». Она была проведена в художественном музее. Тогда Ирина была участницей творческой группы «Пантеон». И она, поговорив со своими художниками, приняла разрешение, что в рамках их проекта мы с друзьями проведём выставку своих работ».*

Вскоре с приобретением новых качеств у клуба появились и *новые возможности*. На спектакли и выставки стали приходиться зрители, о клубе начали писать СМИ, члены клуба вышли на новый уровень – стали путешествовать по интересным местам Самарской области и мира. Автор описывает эти возможности не только в контексте развития клуба, но и подразумевает под ними становление творческой личности Елены Эдуардовны Блиновой. Их развитие с клубом было сонаправленным.

О данном направлении развития клуба говорится в конце интервью. Елена Эдуардовна отмечает, что «Хрустальному дому» исполнилось двадцать

лет и он стал «омолаживаться»: через пару лет ведущие позиции займет молодое поколение, которое привнесет в работу клуба новые направления. О себе Елена Эдуардовна говорит, что будет помогать и подсказывать новым управленцам, как развивать клуб. О продолжении творческого пути информация не сообщается. Автор мог бы поинтересоваться в рамках интервью, готовятся ли еще выставки картин Елены Блиновой. Положительный ответ свидетельствовал бы о продолжении развития.

О прогрессивности выбранного пути (смена ведущих позиций) можно судить из цитаты героини: «У меня такое ощущение, что ритм центра будет омолаживаться. Что такое молодой центр? Лет вроде бы больше, а ритм жизни в центре будет активнее, живее, шире, потому что ведущие позиции через несколько лет займут наши дети. А им столько лет, сколько было нам, когда мы регистрировали организацию. То есть у них много энергии, более широкий спектр желаний и больше возможностей проявлять себя. Поэтому, на мой взгляд, жизнь здесь будет «бить ключом»! И новые направления работы тоже будут, только они будут придуманы детьми, исходя из сегодняшних потребностей. Скорость жизни увеличилась за последнее время. «Изменяемость» в обществе стала быстрее. А этому надо соответствовать. Поэтому, на мой взгляд, направления в центре будут придумывать следующее поколение. А мы будем отвечать на их вопросы. Потому что направлять их не надо, но непонятные ситуации у них будут, и они обязательно придут за помощью или советом к нашему поколению».

Таким образом, мы проанализировали первый текст с точки зрения реализации метода динамического подхода к анализу явлений. Можно отметить, что в целом данный метод реализован автором. Возможные рекомендации: поинтересоваться в рамках интервью о предстоящих выставках героини и продемонстрировать ее дальнейшее развитие в этой деятельности; описать новые возможности героини после получения навыков рисования и проведения художественных выставок.

Второй текст «Территория свободы: кто её создает для тольяттинских детей и зачем она нужна?» посвящен развитию и функционированию детских библиотек в Тольятти. Данный материал построен на историческом описании становления детских библиотек Ставрополя и в наше время Тольятти, начиная с 1925 года. Примечательно, автор не указывает на *причины изменения прежнего состояния*. Но постепенно описывает то, как строилась библиотечная система в Тольятти: от одного сотрудника в штате и небольшого количества книг до масштабных книжных проектов, которые распространяются по всей Самарской области. И делает это не случайно, демонстрируя как в разные периоды времени библиотеки привлекали детей к книге. В приведенном ниже отрывке автор замечает, что после объединения семи детских библиотек в единую систему, происходит «очеловечивание» библиотеки, специалисты больше времени уделяют не механической выдаче книг, а общению с ребенком и развитию его личностных качеств. Для этого на базе библиотек разрабатываются специальные проекты, направленные на популяризацию чтения книг среди детей и подростков.

«Первого июня 1979 года девять детских библиотек объединились в Централизованную систему детских библиотек (ЦСДБ). В Центральной системе детских библиотек начинают уделять внимание развитию ребенка. Разрабатывается большое количество авторских проектов для приобщения маленьких граждан к культуре. Появляются клубы по интересам, литературные гостиные, видеосалоны, поэтические и театральные студии. Такая тщательная работа и бережное отношение к каждому читателю позволяют достичь хороших результатов. Происходит очеловечивание библиотечной среды, в этом библиотекарям помогают специально разработанные для юных читателей программы, среди них: «Все начинается с картинки» для дошкольников; «Сказочное разноцветье» для 1-4-х классов; «Книга – поиск – творчество» для 5 – 9-х классов; «Всем векам современница»

для 5–9-х классов; «Как в старину год проживали и нам завещали» для 3–5-х классов».

Для изменения старого качества, механической выдачи книг и игнорирования интересов ребенка в процессе чтения, новые руководители Объединения детских библиотек решили на его базе запустить проектную деятельность. И с помощью незамысловатых способов – чтения вслух, чтения во время игры, чтения книг с помощью современных технологий – прививать детям любовь к книгам:

«Есть такие учреждения как библиотеки, где мы не можем заставлять ребенка читать», – утверждает заведующая Центральной детской библиотекой им. А.С. Пушкина Вера Федорова. – Мы – территория свободы. Наши сотрудники должны сделать так, чтобы ребенок взял книгу с удовольствием и прочел ее. Например, не все дети любят есть кашу по утрам. Для них придумали мюсли, это та же каша, только приукрашенная. Мне кажется, мы с коллегами производим как раз такие «мюсли» только на базе библиотек.

По словам библиотекарей, это значит создавать те проекты и мероприятия, акции и конкурсы, которые сделают знакомство с книгой увлекательным путешествием, а сбор необходимой информации совсем несложным. Об этом детские библиотекари стали задумываться в 2010 году, когда к нам в город приезжали сотрудники благотворительного фонда поддержки культурного развития детей «Культура детства» с фестивалем «Книжка под подушкой», устраивали встречи с детскими писателями из Германии и Белоруссии, привлекали детей к чтению в игровой форме. На этом этапе детские библиотеки Тольятти также начинали присоединяться к подобным акциям, а заодно организовывать такие встречи».

В данном тексте качественные изменения измеряются в цифрах. Специально для этого материала автором была подготовлена инфографика. А также автор приводит цитату заведующей Центральной детской библиотекой

им. А.С. Пушкина Веры Уховой и видеокomentarии читателей, тем самым поясняет, что *качественные изменения* произошли и отношении горожан к детской библиотеке. Дети приходят в библиотеку, чтобы не только прочитать книги, но и интересно провести свой досуг:

«Ой, у вас, как дома» – это тот отзыв родителей, когда становится всё понятно, – считает Вера Ухова. – Для меня это показатель. Когда говорят «Как замечательно» – это какой-то неконкретный отзыв. Вот когда родители и дети приходят в библиотеку, и если они переобуваются, для меня это показатель. Они приходят сюда, как домой. Когда мама или папа приводят ребенка на мероприятие и надевают бахилы – это тоже показатель. Они относятся к библиотеке как к своему дому...».

Благодаря новым *качествам* у читателей возникла возможность принимать участие в новых проектах, встречаться с интересными личностями, не только читать книги, но и визуализировать прочитанное на бумаге, вникая в смысл прочитанного. А у руководителя и сотрудников Объединения детских библиотек появилась возможность разрабатывать проекты и получать на них гранты, оборудование, получать и тиражировать по Самарской области свой опыт работы с юными читателями и приобщению их к чтению книг, а также посещать профессиональные конкурсы и выезжать на стажировки за границу.

В данном материале не сказано о *направлении работы, которое библиотеки выберут для дальнейшего развития*, поэтому мы не сможем говорить об его прогрессивности. В связи с тем можно сказать, что автором данного текста не до конца реализован метод динамического подхода к анализу явлений. Исправить это можно было, дополнив материал информацией о будущих проектах библиотеки, если она не является конфиденциальной.

Таким образом, мы проанализировали три группы текстов с точки зрения реализации различных методов и способов подачи информации в социальной теме. При помощи анализа текстов и публикации ряда материалов

в рамках диссертации, мы пришли к выводу о том, что реализация аналитической функции наиболее эффективна при подготовке текстов на социальную тему. Во-первых, постановка проблемы в аналитическом материале или материале повышенной сложности может способствовать ее решению после выхода текста в печать (*авторский текст «Будь моими руками...»*). Во-вторых, всесторонний анализ проблемы при помощи комментариев экспертов может помочь читателям и даже героям публикации самостоятельно решить проблемную ситуацию. К примеру, в этом хорошо помогают «материалы-инструкции» или «материалы-советы», в которых описан алгоритм действий того или иного человека, самостоятельно преодолевшего кризиса (*в рамках диссертации был подготовлен текст с применением этого метода – «Я слышу тебя, мама»*). Кроме того, в своей практике мы отметили, что вышедшие тексты о людях с ОВЗ значительно повышают их самооценку (*текст «Работа на всю жизнь!»*), у них появляется мотивация двигаться вперед (*текст «Буду журналистом, чтобы помогать людям!»*). А у читателей появляется эмоциональный подъем и мотивация добиваться своих целей.

Тексты с «человеческим лицом» показывают жизнь конкретного человека, его творческий или профессиональный путь, его взлеты и падения, развитие, а значит, предоставляет возможность другим людям повторить их опыт.

В-пятых, тексты «Территория свободы: кто ее создает и для чего она нужна?» и «Елена Блинова: «Хочу собственное виденье мира изобразить...»» демонстрируют пример создания и развития организаций, которые занимаются творческим становлением личности. Они могут служить примером для тех, кто только собирается открыть в городе подобную организацию или ищет место, где можно реализовать свои творческие способности.

Все подготовленные авторские тексты направлены на развитие социального диалога и – как следствие – имеют конкретные результаты в решении описываемой проблемной ситуации.

На основе выводов продемонстрированного анализа автором были подготовлены рекомендации для журналистов, освещающих социальную тематику.

Сбор материала

– перед сбором материала необходимо убедиться, к каким социальным группам (дети, инвалиды, сироты, наркозависимые, алкозависимые, заключенные под стражу) относятся будущие герои, и изучить словосочетания, применимые к данным группам лиц для дальнейшего использования их в тексте;

– при сборе материала не делать акцент на социальном положении героя (с детьми, инвалидами говорить на равных);

– интервьюируя героя, попавшего в сложную жизненную ситуацию, стараться постоянно не вспоминать негативное событие, которое стало причиной проблемы, негативные воспоминания могут нанести вред эмоциональному, психологическому и физическому состоянию человека;

– при сборе материала использовать метод системного подхода к анализу явлений для получения полноценной информации от всех героев проблемной ситуации (рекомендуется составить структурную и стратификационные схемы);

– для выявления в тексте причин проблемной ситуации и предъявления рекомендации по их устранению обращаться за комментарием не менее чем к четырем экспертам;

– для полноценного анализа ситуации и предъявления в тексте программы выхода воспользоваться методом проработки документов (законы, официальные документы и т.п.);

– определить сущность проблемы и в связи с этим сформулировать рабочую идею материала;

– определить, какие потребности и интересы людей затрагивает возникшая проблемная ситуация.

Подготовка новостного материала

– в тексте на социальную тему четко и понятно обозначить проблему, информационный повод;

– в тексте на социальную тему обозначить стороны конфликта;

– при подготовке новостных материалов на социальную тематику отслеживать процесс разрешения ситуации и публиковать тексты «по следам публикации»;

– в случае публикации текста на информационном сайте организовывать диалог граждан при помощи модерирования комментариев;

– в случае публикации текста на новостном сайте сопровождать его фото-, видеоинформацией, инфографикой.

Подготовка аналитического материала

При подготовке аналитического материала на социальную тему необходимо проводить проблемно-тематический анализ ситуации:

Описание события

Данное направление анализа может быть осуществлено в ходе ответа, например, на такие вопросы:

– Какие группы фактов составляют данное событие?

– Какими чертами обладают участники события?

– Какими особенностями отличается место действия?

– Чем характеризуется время совершения события?

Причинно-следственный анализ

Данное направление анализа может быть осуществлено в ходе ответа, например, на такие вопросы:

- Какие явления вообще могли стать причинами данного события?
- Какое явление (из всей совокупности предпосылок) в наибольшей мере способно было стать причиной события?
- Чем подтверждается данное предположение о причине события?
- Почему оказалось возможным именно это событие (этот результат)?
- Какое влияние оказало на возникновение события место действия?
- Как был достигнут результат; какими мерами, путями, усилиями; кто и как способствовал его возникновению (достижению)?
- Каковы условия, в которых происходило действие?

Оценочный анализ (оценка события)

Этому направлению анализа события будут соответствовать следующие вопросы:

- Кому выгодно данное событие?
- Что значит это событие для его участников?
- Что значит это событие для общества?
- Что значит это событие для отдельных социальных групп?
- Что значит это событие для аудитории данного СМИ?

Прогноз развития (модель последствий) события

Каждое событие может повлечь за собой определенные последствия. Важно знать заранее, каков характер этих последствий, насколько они могут быть полезны/ вредны. Именно поэтому, анализируя событие, журналист нередко пытается прогнозировать его развитие. При этом он может давать свой собственный прогноз, а может предлагать аудитории прогноз, составленный экспертами, специалистами в данной области. Вопросы, помогающие в прогнозировании ситуации:

- Как будет развиваться событие дальше?
- Какие последствия этого события возможны для общества?

– Какие последствия этого события возможны для определенной социальной группы?

– Какие последствия события возможны для аудитории данного СМИ?

Программа (план) действия журналиста

Журналист не всегда может сформулировать план действий для аудитории, связанный с анализируемым событием. При этом такая информация несет прагматическую значимость. В составлении плана помогут ответы на ряд вопросов:

– Какие действия в связи с данным событием могут (должны) предпринять его участники?

– Какие права и обязанности имеют участники события в связи с решаемой задачей?

– Какие действия в связи с данным событием могут (должны) предпринять соответствующие государственные учреждения?

– Какие действия в связи с данным событием могут (должны) предпринять общественные организации?

– Какие действия в связи с данным событием может (должна) предпринять аудитория данного СМИ?

– Насколько благоприятны (неблагоприятны) существующие условия для выполнения намеченных действий?

Подготовка художественно-публицистических публикаций:

– публикации «с человеческим лицом» посредством жанра житейской истории описывают выход героя из проблемной ситуации;

– публикации «с человеческим лицом» помогают герою поверить в свои силы и развиваться, а для аудитории служат положительным примером.

Роль автора в социальной журналистике:

- по средствам публикации материалов, как в официальных СМИ, так и на личной странице в социальной сети журналист может организовать сбор средств для нуждающихся, собрать инициативную группу лиц, заинтересованных в решении той или иной проблемы;
- правильная постановка проблемы в тексте (к примеру, отсутствие тренажера у инвалида) может способствовать ее реальному решению;
- журналист может выступать в роли адвоката-помощника, представляя интересы социально-незащищенных слоев населения в различных общественных и государственных структурах (благотворительный фонд, ЖКХ, соц. защита, мэрия, администрация и т.п.)
- поддержание контакта журналиста с героями публикаций помогает находить новые темы для материалов и новых героев, которым требуется помощь.
- Применяя данные рекомендации в журналистской практике, можно добиться решения общественно значимых проблем и сформировать активную гражданскую позицию.

ЗАКЛЮЧЕНИЕ

В работе выдвинут и обосновывается тезис о том, что направление социальной журналистики не полностью изучено теоретиками, хотя, как показывает практика, социальная сфера охватывает широкий спектр тем и общественных проблем, которые необходимо освещать в СМИ. Об этом свидетельствуют приведенные в работе исторические данные о развитии социального направления журналистики в России.

Особый интерес для исследования представляет современный (2000-2019 гг.) этап развития социальной журналистики – период коммерциализации СМИ, бурного развития массовой прессы, а также ориентации на большие тиражи и привлечение аудитории. Все это приводит к тому, что проблемы человека, ранее вызывающие интерес читателей, но вытесненные из поля массовой информации актуальными политическими и экономическими ситуациями, становятся в СМИ менее востребованными либо являются поводом для публикации негативных материалов сенсационного характера.

Несмотря на то, что современные СМИ уделяют внимание социальным проблемам, они делают это весьма поверхностно: не прибегают к глубокому анализу проблемы и не предлагают в текстах пути ее решения, ограничиваясь новостными сообщениями. Исследователи журналистики связывают эту проблему с некомпетентностью журналистов в данной сфере деятельности и с запросом аудитории на скандальные новости.

Для качественной реализации цели исследования была изучена теория, раскрывающая сущность понятия «социальная журналистика» и сформулировано авторское определение, включающее предмет и целевое назначение данного направления в журналистике: социальная журналистика – одна из форм оперативного отражения социальных вопросов, проблем (в области здравоохранения, образования, обеспечения работой и т.д.), целью которой является обеспечение общества в целом и человека в частности

сведениями, необходимыми для устранения возникших противоречий в социуме и обеспечения устойчивого общественного функционирования и развития.

На основе изученного материала мы определили объект, предмет и миссию «социальной журналистики», что помогло обозначить круг тем, а также проблем, связанных с освещением данного тематического направления. Опираясь на эти данные, мы изучили историю социальной журналистики и провели исследование данной тематики в современных СМИ – на примере городских интернет-изданий (citytraffic.ru, tlt.ru, daylt.ru и «Городские ведомости»). Исследование имело пролонгированный характер и было разделено на два периода – 2017-2018 календарный год и январь-май 2019 года. Обозначенные периоды исследования позволили провести сопоставительную характеристику освещения социальной тематики в интернет-СМИ.

Полученные результаты позволили прийти к заключению о том, что социальная проблематика реализована городскими журналистами не в полной мере. В «повестку дня» СМИ включаются далеко не все социальные вопросы, обозначаемые в теории. Таким образом, у горожан не сможет сформироваться полное представление о реальной социальной ситуации в городе, о котором пишет исследователь Т.И. Фролова. В результате было выделено несколько тенденций, характерных для каждого СМИ. Например, корреспонденты Citytraffic.ru предоставляют читателю не полную информацию о состоянии социальной сферы. Наиболее часто они ограничиваются одной точкой зрения или предоставляют в тексте недостаточное количество фактов. В отличие от коллег, журналисты портала TLT.ru чаще всего пишут тексты, которые содержат программу выхода из сложившейся ситуации и включают в текст рекомендации двух и более экспертов по ее предотвращению. Однако использование в текстах статистики не всегда объясняется авторами, что затрудняет декодирование информации массовой аудиторией. Портал

DAYTLT.ru уделяет большое внимание жизненным историям и на примере описанного опыта демонстрирует читателям, как справиться с той или иной проблемной ситуацией. Журналисты газеты «Городские ведомости» чаще используют официальные пресс-релизы, подготовленные местной администрацией. Таким образом, журналисты издания не взаимодействуют с целевой аудиторией, не проявляют интереса к проблемам горожан, – а значит, не способствуют их решению. Корреспонденты данных порталов в своих материалах не затрагивают следующие темы: алкоголизм, высокая смертность, бандитизм, безработица, детская беспризорность, нарушение прав ребенка, низкая рождаемость.

Для решения задач диссертационного исследования автором в период с сентября 2017 года по май 2019 года было подготовлено и опубликовано 14 материалов повышенной сложности, посвященных социальной тематике, с целью демонстрации методов подготовки качественных журналистских текстов на социальную тематику (еще один текст готовится к публикации). В данном исследовании представлен анализ семи публикаций, которые разделены на следующие группы:

Активная жизненная позиция родителей, воспитывающих детей с ДЦП.

В данную группу вошли два журналистских материала, опубликованных в информационно-практическом журнале «Жизнь с ДЦП. Проблемы и решения» №2 (45) 2019 г. Материал «Фокус внимания на личности» посвящен развитию качеств особенного ребенка и его мамы по средствам театра. А текст «Моя задача – максимально социализировать сына» рассказывает об отце с активной жизненной позицией и его тяжелых буднях воспитания сына с психическим расстройством. Данные тексты проанализированы с точки зрения критериев массовой информации. Анализ продемонстрировал, что журналистские материалы отвечают критериям массовой информации. Рассматривая глубину разработки тем (развитие творческих способностей посредством занятий в театре у ребенка с особенностями здоровья и тема особого отцовства) можно

говорить о качественной проработке текстов: в обоих материалах представлено несколько точек зрения на проблемные ситуации. Данные тексты рассчитаны на специализированную аудиторию, как и издание, в котором они опубликованы. Материалы интересны и полезны, поскольку рассказывают об опыте родителей особенных детей. Они оперативны и актуальны, так как подготовлены в соответствии с планом выхода издания и затрагивают важные темы для семей с особенными детьми. Написаны понятным, простым языком, что говорит об их декодируемости. Оба материала могут претендовать на общепользность, поскольку в них есть информация, которая будет полезна разным группам аудитории: семьям, воспитывающим особенных детей, особым папам и мамам, братьям и сестрам особенных детей. Об объективности изложенной информации можно судить в первом случае по содержанию цитат героев, подтверждающим тезис автора, во втором – основываясь на диалоге героев интервью. В определенных местах данных текстов логическая связь нарушается, но это не влияет на общую композицию материала. Схемы текстов и выводы приведены во второй главе магистерской диссертации.

Профориентация людей с инвалидностью. Материалы данной тематической группы опубликованы в трех номерах информационно-практического журнала «Жизнь с ДЦП: проблемы и решения»: № 4 (37) 2017 г., № 5 (38) 2017/2018г., № 2 (40) 2018 г. Текст «Работа на всю жизнь» посвящен Елизавете Перепелициной с диагнозом ДЦП, которая увлекается пением. Материал о художнице с аналогичным диагнозом Татьяне Трофимовой «Будь моими руками» рассказывает о непростом творческом пути молодой девушки, а текст «Буду журналистом, чтобы помогать людям» посвящен судьбе 15-летней Анастасии Костиной, которая, несмотря на сложный диагноз – ДЦП, поставила перед собой цель стать журналистом. В данном исследовании представлен жанровый анализ публикаций. Их объединяет общий жанр – story – позволяющий продемонстрировать с

помощью художественных средств выразительности сложный путь профессионального становления человека с ОВЗ. Каждый из перечисленных текстов имеет выраженную прагматическую значимость. После выхода материала «Работа на всю жизнь» у Лизы Перепелициной появилась внутренняя мотивация продолжать заниматься вокалом и добиваться успехов на этом поприще.

В тексте «Будь моими руками...» была поставлена проблема – 25-летней художнице с диагнозом ДЦП Татьяне Трофимовой требовался дорогостоящий тренажер Power plate для занятий дома. После выхода материала в журнале «Жизнь с ДЦП: проблемы и решения» к семье Трофимовых обратился официальный представитель данного бренда тренажеров с предложением о публикации на сайте организации материала о сборе средств для покупки персонального Power plate для девушки. В данный момент продолжается сбор средств.

Публикация третьего материала «Буду журналистом, чтобы помогать людям» помогла поверить в свои силы юной журналистки с диагнозом ДЦП Анастасии Костиной. Вместе с авторским текстом в журнале вышел материал героини «Нет, возвращайся».

Развитие творческих способностей тольяттинцев в культурных центрах города – тексты данной группы опубликована на двух электронных ресурсах – сайте Молодежного медиахолдинга «Есть TALK!» <https://talk-on.ru/> и на сайте Объединения детских библиотек Тольятти <http://child-lib.ru/>. Первое интервью с руководителем клуба «Хрустальный ДомЪ Тольятти» Еленой Блиновой «Хочу собственное виденье мира изобразить» посвящено творческому становлению и развитию личности человека, организации творческого досуга для жителей города. Второй лонгрид «Территория свободы: кто создает ее для тольяттинских детей и зачем она нужна» рассказывает о становлении и развитии детских библиотек Тольятти. Данный текст затрагивает проблему воспитания детей в обществе. Оба материала

проанализированы с точки зрения метода динамического подхода к анализу явлений.

Исследование показало, что в первом тексте метод реализован в полной мере: продемонстрированы качества, которые привели к результату – развитию. Продемонстрировано старое качество – отсутствие постоянного заработка и желание заниматься творчеством, а также показаны качественные изменения – развитие творческих способностей и открытие клуба по интересам. Автор также показал, как эти качества приобретались. В первом случае развитие творческих способностей достигалось с помощью занятий с тольяттинской художницей Ириной Демченко, во втором – открытие клуба произошло благодаря людям, которые захотели объединиться в общественную организацию. Возможные рекомендации автору: поинтересоваться в рамках интервью о предстоящих выставках героини и продемонстрировать ее дальнейшее развитие в этой деятельности; описать новые возможности героини после получения навыков рисования и проведения художественных выставок.

Во втором тексте метод реализован частично, поскольку автор не указывает причин для развития новых направлений системы детских библиотек. Эффективность данных текстов можно оценить при помощи количественных показателей: в социальной сети «ВКонтакте» у интервью «Елена Блинова: «Хочу собственное виденье мира изобразить»» 1147 просмотров, 23 лайка и четыре репоста. У текста «Территория свободы: кто создает ее для тольяттинских детей и зачем она нужна?» – 1816 просмотров, 21 лайка и четыре репоста. Таким образом, можно сделать вывод о том, что публикации заинтересовали читательскую аудиторию, их прочитали – а значит, с местами досуга, о которых идет речь в тексте, тольяттинцы познакомились.

Результаты самоанализа журналистской практики продемонстрировали, что эффективности в работе СМИ могут добиться в том случае, если

реализуют системные аналитические проекты по социальной тематике с применением журналистских методов, разработанных на основе научных представлений о социальной журналистике как виде деятельности и исторической практике. Также автором были сформулированы практические рекомендации для социальных корреспондентов по сбору материала, подготовке новостного, аналитического и художественно-публицистического текстов.

СПИСОК ИСПОЛЬЗУЕМОЙ ЛИТЕРАТУРЫ

Нормативно-правовая база

1. О благотворительной деятельности благотворительных организаций : федер. закон от 11.08.1995 г. N 135-ФЗ : ред. от 23.12.2010 г. [Электронный ресурс] // Консультант-плюс : справочно-правовая система. Режим доступа : http://www.consultant.ru/document/cons_doc_LAW_7495/.

Научная, учебная, методическая литература

2. Аверьянов, А. Контуры идеологии сотрудничества [Текст] / А. Аверьянов. – М. : Родина, 1993. – № 11. – 150 с.

3. Аникин, Д.А. Этика : конспект лекций [Текст] / Д.А. Аникин, С.Г. Зубанова. – М. : ЭКСМО, 2007. – 47 с.

4. Апресян, Р.Г. Нормативные модели моральной рациональности [Текст] / Р.Г. Апресян; отв. ред. Р. Г. Апресян // Мораль и рациональность. – М. : Ин-т философии РАН, 1995. – С. 94–118.

5. Бахмин, В.И. О фондах в России [Текст] / В. И. Бахмин. – М. : Логос, 2004. – 158 с.

6. Белокрыльцева, А. Бизнес. Благотворительность. Общественное мнение [Текст] / А. Белокрыльцева, Д. Белокрыльцева, О. Суворова. – М. : Фонд «Диалог», 2005. – 104 с.

7. Бережная, М.А. О специфике социальной журналистике [Текст] / М.А. Бережная. – СПб., 2004. – С. 83-90.

8. Бережная, М.А. Социальная проблематика в СМИ [Текст] // Социология журналистики: учебник для бакалавров [Текст] / под ред. С.Г. Корконосенко. – 2 изд., перераб. и доп. – М. : Издательство Юрайт, 2013. – С. 266-288.

9. Богомолова, Н.Н. Социальная психология печати, радио, телевидения [Текст] / Н.Н. Богомолова. – М., 1991. – 128 с.

10. Воробьев, А.М. СМИ как фактор формирования гражданского общества: процесс, тенденции, противоречия [Текст] / А.М. Воробьев. – Ект., 1998. – 484 с.
11. Гессен, М. По жизни: пособие по социальной журналистике [Текст] / М. Гессен, М. Назари. – М. : Юнесеф Детского фонда ООН, 2002. – 126 с.
12. Дзялошинский, И.М. Журналистика соучастия. Как сделать СМИ полезными людям [Текст] / И. М. Дзялошинский. – М. : Престиж, 2006. – 104 с.
13. Дзялошинский, И.М. Методы деятельности СМИ в условиях становления гражданского общества [Текст] / И. М. Дзялошинский. – М., 2000. – 284 с.
14. Ермаков, Ю.А. Манипуляция личностью: смысл, приемы, последствия [Текст] / Ю.А. Ермаков. – Ект., 1995. – 150 с.
15. Жирков, Г.В. Просвещение – одна из важнейших функций журналистики [Текст] / Г.В. Жирков. – СПб., 1999. – С. 89-90.
16. Иванян, Р.Г. Журналистика и социальная работа: природа и опыт институционального взаимодействия (Россия, конец XX - начало XXI веков): дис... канд. полит. наук : 10.01.10 / Рузанна Гургеновна Иванян. – СПб. : 2007. – 291 с.
17. Исмайлова, С.А. Благотворительность и меценатство: сравнительный анализ [Текст] / С. А. Исмайлова // Социосфера. – 2014. – № 3. – С. 110-112.
18. Кондратенко, А.И. Деятельность СМИ как фактор артикуляции общественных интересов и сохранения социально-политического консенсуса [Текст] // Вестник Челябинского государственного университета. – 2013. – С. 287-292.
19. Корконосенко, С.Г. Введение в журналистику [Текст] / С.Г. Корконосенко. – М. : Аспект Пресс, 2001. – 287 с.

20. Корконосенко, С.Г. Основы теории журналистики [Текст] / С.Г. Корконосенко. – СПб., 1995. – С. 53-63.
21. Корконосенко, С.Г. Печать, управление и самоуправление [Текст] / С.Г. Корконосенко. – Тула, 1992. – 137 с.
22. Корконосенко, С.Г. Сравнительный российско-шведский анализ прессы [Текст] / С.Г. Корконосенко // Актуальные проблемы журналистики. – 1997. – С. 110-111.
23. Кочетков, А.П. Гражданское общество: взгляд изнутри. [Текст] / А.П. Кочетков. – М. : РУСАЙНС, 2002. – 164 с.
24. Куценко, В.И. Общественная проблема: генезис и решения [Текст] / В.И. Куценко. – М. : Киев, 1984. – 127 с.
25. Ключевский, В.О. Литературные портреты [Текст] / В.О. Ключевский. – М. : Современник, 1991. – 460 с.
26. Милль, Дж. С. Основы политической экономии [Текст] / Дж. С. Миль. – М. : Прогресс, 1981. – 446 с.
27. Натрое Н. Пустое множество социальной информации [Текст] / Н. Натрое // Пчела. – 2002.– № 2. – С. 20.
28. Орлова, Л.В. Общественные отношения в социальной сфере [Текст] / Л.В. Орлова. – М. : ВИУ, 1995 – 230 с.
29. Ожегов, С.И. Толковый словарь русского языка [Текст] / С.И. Ожегов, Н. Ю. Шведова. – 4-е изд., доп. – М. : Азбуковник, 2000. – 940 с.
30. Проблематика СМИ: информационная повестка дня [Текст] / под ред. М. В. Шкондина, Г. С. Вычуба, Т. И. Фроловой. – М. : Аспект Пресс, 2008. – 316 с.
31. Прохоров, Е.П. Журналистика и демократия [Текст] / Е.П. Прохоров. – М. : Аспект Пресс, 2004. – 352 с.
32. Прохоров, Е.П. Журналистика в режиме диалога [Текст] / Е.П. Прохоров // Вестник московского университета. Сер. 10. Журналистика. – М., 1995. – 130 с.

33. Рубинов, А.З. Секреты журналистики: социальный корреспондент [Текст] / А.З. Рубинов, В. Я. Басков. – М. : Икар, 2008. – 382 с.
34. Соколова, А.В. Социальная проблематика в тольяттинских интернет-СМИ [Текст] / А.В. Соколова // Коммуникация в современном мире: материалы Международной научно-практической конференции «Проблемы массовой коммуникации. Ч.1. (Воронеж, 10-12 мая 2018 года). – 2018. – С. 64-65.
35. Соколов, В.М. Толерантность: состояние и тенденции [Текст] / В.М. Соколов // Социологические исследования. – М. : 2003. – № 8. – С. 54-63.
36. Сорокин, П.А. Социальная и культурная динамика [Текст] / П.А. Сорокин; вст. статья В.В. Сапова. – М. : Астрель, 2006. – 1124 с.
37. Социологический энциклопедический словарь. На русском, английском, немецком, французском и чешском языках [Текст] / редактор-координатор – академик РАН Г.В. Осипов. – М. : ИНФРА-М-НОРМА, 1998. – 488 с.
38. Социальная роль бизнеса в общественном развитии: корпоративная благотворительность и спонсорство. Аналитический отчет по результатам исследования [Текст]. – М. : Ассоциация менеджеров, 2001. – 30 с.
39. Социологический энциклопедический словарь: на русском, английском, немецком, французском и чешском языках [Текст] / под ред. Г.В. Осипова. – М. : ИНФРА-М, 1998. – 481 с.
40. Словарь русского языка : в 4 т./ под ред. А. П. Евстигнеева. – 2-е изд., исп. и доп. – М. : Русский язык, 1981. – 696 с.
41. Словарь современного русского литературного языка : в 20 т. [Текст] / под ред. К. С. Горбачевич. – 2-е изд., пер. и доп. – М. : Русский язык, 1991. – Т. 1 : А–Б. – 864 с.
42. Федотова, Л.Н. Социология массовой коммуникации : учебник для вузов [Текст] / Л.Н. Федотова. – СПб. : Питер, 2004. – 397 с.

43. Фирсов, М.В. Социальная работа в России: теория, история и общественная практика [Текст] / М. В. Фирсов. – М., 2002. – № 2. – 55 с.
44. Фролова, Т.И. Социальная журналистика и ее роль в общественном диалоге [Текст] / Т.И. Фролова. – М., 2003. – 44с.
45. Ходорова, Ю. Исследование частных пожертвований в России [Текст] / Ю. Ходорова, М. Чертак. – М. : Фонд поддержки развития филантропии САФ, 2016. – 10 с.
46. Шарже, А.Ю. Толерантность в ценностной системе трансформирующейся России [Текст] / А.Ю. Шарже // Социально-гуманитарные знания. – 2003. – № 5. – С. 228-242.
47. Шестеркина, Л.П., Сабитова А.Р. Современные тенденции развития социальной журналистики на российском телевиденье [Текст] / Л.П. Шестеркина // Гуманитарный вектор. – 2017. – Т 12. – № 5. – С. 83-88.
48. Чевозерова, Г.В. Основы теории журналистики. Ч. 1: Онтологические принципы и гносеологические основы журналистики [Текст] : учеб. пособие / Г. В. Чевозерова. – Тольятти : ТГУ, 2013. – 137 с.
49. Чевозерова, Г.В. Основы теории журналистики. Ч. 2: Онтологические принципы и гносеологические основы журналистики [Текст] : учеб. пособие / Г. В. Чевозерова. – Тольятти : ТГУ, 2013. – 266 с.
50. Энциклопедический словарь [Текст] / под ред. И. Е. Андреевского. – Л. : Лениздат, 1991. – 922 с.
51. Ясавеев, И.Г. Конструирование социальных проблем средствами массовой коммуникации [Текст] / И.Г. Ясавеев. – М. : Киев, 1984. – 102 с.
52. Виноградова, Е. Большинство россиян по-прежнему не одобряют идею благотворительности [Электронный ресурс] / Е. Виноградова. – Режим доступа : <https://www.vedomosti.ru/lifestyle/articles/2015/11/09/616067-bolshinstvo-rossiyan-ne-odobryaet-blagotvoritelnosti>.

53. Левшина, Е. Проблемы освещения благотворительности: мифы, история и современность [Электронный ресурс] / Е. Левшина // Форум доноров. – Режим доступа : <http://www.donorsforum.ru>.

54. Соколова, А.В. Социальная проблематика в городских интернет-СМИ [Электронный ресурс] / А.В. Соколова // Студенческие дни науки ТГУ: научно-практическая конференция (Тольятти, 2-27 апреля 2018 года). – 2018. – Режим доступа : https://vk.com/doc334031502_496018393?hash=a3ad05313c13dcfcf5&dl=7a75b1618204bb6a20.

55. Соколова, А.В. Проблемно-тематический анализ авторских материалов, посвященных профориентации молодых людей с инвалидностью [Электронный ресурс] / А.В. Соколова // Молодежь. Наука. Общество : Всероссийская научно-дисциплинарная конференция (Тольятти, 5 декабря 2018 года). – 2018. – Режим доступа : https://vk.com/doc159497057_474729766?hash=af74863303ec0cd9bf&dl=47cf914830079df8b9.

56. Becker, G.S. A theory of social interaction [Текст] / G. S. Becker // Journal of Political Economy. – 1974. – No 82 (5). – P. 3 –15.

57. Dronamraju, K. R. Haldane and Modern Biology [Текст] / K.R. Dronamraju. –Baltimore : Johns Hopkins University Press, 1968. – 333 p.

58. Hamilton, W.D. The genetical evolution of social behavior [Текст] / W.D. Hamilton // Journal of theoretical Biology. – 1964. – Vol. 7. – No 1. – P. 1-52.

59. Schaffer, J. Civic journalism: a decade of civic innovation [Текст] / J. Schaffer // Liberal education. –1996. – Vol. 82. – No 2. – P. 20-27.8.

Список источников

60. Citytraffic.ru : информационный портал Самарской области : официальный сайт [Электронный ресурс]. – Режим доступа : <https://citytraffic.ru/>.

61. DayTLT.ru : информационно-публицистический журнал о Тольятти : официальный сайт [Электронный ресурс]. – Режим доступа : <https://www.daytlt.ru>.

62. TLT.ru : городской информационный портал : официальный сайт [Электронный ресурс]. – Режим доступа : <http://www.tlt.ru/>.

63. Городские ведомости : достоверно о главном: информационный портал муниципальной городской газеты : официальный сайт [Электронный ресурс]. – Режим доступа : <http://vdmst.ru/40>.

64. Жизнь с ДЦП. Проблемы и решения : информационно-практический журнал [Электронный ресурс]. – Режим доступа : <http://www.cplife.ru>.

65. Молодежный медиахолдинг «Есть TALK!» : официальный сайт [Электронный ресурс]. – Режим доступа : <http://talk-on.ru/>.

ПРИЛОЖЕНИЕ 1

Сити трафик

	Дата публикации	Заголовок, ссылка	Автор	Рубрика	Тема	Проблема	Жанр	Модальность	Примечание
1	24.01.2017	В России стали меньше пить https://citytraffic.ru/news/full/20556	-	Общество	Реализация и употребление алкогольной продукции	Алкоголизм	Аналитическая корреспонденция	Нейтральная	<p>Заявленная тема в хэдлине и лиде не раскрыта: в начале материала утверждается, что в России стали меньше пить, но уже в первом абзаце мы видим данные о реализации алкогольной продукции. Так заявленный факт раскрыт только в конце материала. Причем указывается, сколько реализовано за рубежом, ссылки на отечественную продукцию не дается. Во втором абзаце также не понятен период и местоположение наложенных штрафов: в России или за рубежом?</p> <p>Третий и четвертый абзацы возвращают нас к заявленной теме в начале, но не дают понимания, почему мы приводим данные далёкого 2009 года в 2017-м? К тому же данных на 2017-й год в конце текста нет.</p> <p>В этом случае соединение двух тем в одну, при недостаточных данных, не дает нам возможности представить полноценную картину. Данные кажутся неправдивыми из-за непонятного источника. Отсутствие «программы выхода из проблемной ситуации» не позволяет нам принять какие-либо меры по её предотвращению. Попытка претендовать на аналитическую корреспонденцию не оправдана.</p>
2	22.03.2017	В Самарской области снижается количество заболевших туберкулезом https://citytraffic.ru/news/full/21956	Вячеслав Сорокин	Новости	Снижение заболеваемости туберкулезом	ВИЧ, туберкулез, алкоголизм, наркомания	Информационный отчет	Нейтральная	<p>Материал подготовлен ко Дню борьбы с туберкулезом. Приведены данные, которые были озвучены на пресс-конференции, организованной в преддверии Всемирного дня борьбы с туберкулезом. Выбранный жанр – информационный отчет – соответствует заявленному мероприятию. Но, несмотря на то, что информация была озвучена на конференции, нет ссылок на источники информации, которая была озвучена (не из головы же взяли все эти цифры, есть документы, подтверждающие их существование). Также зачастую на подобных конференциях говорят, либо должны говорить, как предотвратить заболевание туберкулезом, но такой информации в тексте нет. Хотя автор мог не торопиться с публикацией, а обратиться к эксперту с вопросом о мерах предосторожности, тогда бы его материал стал информативнее для аудитории.</p>

Продолжение приложения 1

3	11.08.2017	Можно ли заставить лечиться от алкоголизма родственника https://citytraffic.ru/news/full/25320	-	Право	Привлечение к ответственности	Алкоголизм	Интервью/комментарий	Негативная	Попытка написать интервью от лица потерпевшей не увенчалась успехом. Точный жанр материала определить сложно. Что хотели подготовить журналисты: комментарий эксперта или интервью с ним? Первый вопрос они задают от лица потерпевшей (впервые вижу такую форму) и не до конца его раскрывают в ответе. Второй вопрос следует от журналиста, ответ на него не до конца, но разъясняет, как поступить женщине в сложившейся ситуации.
4	18.10.2017	Александр Милеев категорически против снятия ограничений по продаже алкоголя в Самарской области https://citytraffic.ru/news/full/27292	Ксения Маянова	Политика	Снятие региональных ограничений по продаже алкоголя	Алкоголизм	Комментарий	Нейтральный	Материал вызвал неоднозначную оценку, прежде всего, в определении жанра. С одной стороны это комментарий, с другой выдержка из информационного отчета.
5	19.10.2017	Россияне не считают, что бедность красит человека https://citytraffic.ru/news/full/27299	-	Общество	Определения понятий «бедность» и «богатство» с точки зрения россиян	Бедность	Опрос	Нейтральный	Опрос составлен с помощью системы Фомнибус. Приведены данные из источника, грамотно представлены в тексте. Материал смотрелся лучше бы, если был бы комментарий эксперта на вопрос о том, как предотвратить бедность человеку? Кто этим должен заниматься: сам гражданин или государство? И что делать, если человек попал в непростые жизненные обстоятельства, приведшие его к бедности?
6	1.03.2017	В Тольятти стая бродячих псов охраняет тело сбитой у кладбища женщины-бомжа https://citytraffic.ru/news/full/21443	-	Происшествие	Смерть бездомной женщины	Бездомность	Новость/записка	Негативная	Экстренное сообщение о том, что умерла бездомная женщина, ее тело охраняли собаки.

Продолжение приложения 1

7	1.03.2017	Сбитая возле Банькинского кладбища в Тольятти бездомная 7 лет жила в лесу с собаками https://citytraffic.ru/news/full/21450	-	Происшествия	О жизни бездомной погибшей женщины	Бездомность	Корреспонденция	Негативное	Данный материал можно причислить к разряду по следам публикации. Журналисты выясняют обстоятельства, при которых погибшей женщине приходилось жить в лесу. Есть комментарий очевидца, который воссоздаёт полную картину действительности. В целом материал отвечает требованиям заявленного жанра.
8	5.04.2017	Бездомные собаки рискуют навечно остаться в муниципальных приютах https://citytraffic.ru/news/full/22302	-	Общество	Возврат бездомных животных в их прежнюю обитель после вакцинации	Бездомность	Корреспонденция	Негативное	Текст написан в жанре корреспонденция и посвящен закону, который разрешает выпускать отловленных собак на улицу после вакцинации. Приведена конкретная ситуация, произошедшая в Ростовской области и Санкт-Петербурге.
9	13.04.2017	Депутаты СГД сняли ограничения по продаже алкоголя в дни молодежных праздников https://citytraffic.ru/news/full/22503	Ксения Маянова	Общество	Прирост смертности от употребления суррогатом	Высокая смертность	Информационный отчет	Нейтральная	Темы смешены в одном тексте. Непонятно: почему отменяют закон о продаже алкоголя в праздничные дни, почему от темы отмены автор переходит к теме продажи алкоголя возле школ. Вероятно, автор присутствовал на конференции, услышал важные заявления спикеров и стал писать после текст, не вникая в суть услышанного. Данный материал не дает нового знания, не информативен и логически не построен.
10	9.08.2017	В Самарской области снизилась смертность https://citytraffic.ru/news/full/25270	-	Общество	Причины смерти	Высокая смертность	Новость	Положительная	Новостной текст сообщает нам, что в Самарской области снизилась смертность. В лиде мы видим перечисление болезней, которые стали реже приводить к смерти. В контексте повторяется эта же информация, без добавления каких-либо сведений. Новость была бы полной, если бы мы добавили цитату эксперта или сослались на документ, где объясняется в связи с чем перечисленные болезни стали реже приводить к смерти: люди перестали заболеть или нашли способ вылечиться от них? То же самое можно было сказать и про младенческую смерть. Возможно еще написать бэкграунд и указать в нем, какая была ситуация в прошлом году.
11	6.09.2017	В Самарской области новорожденные	-	Общество	Уменьшение смертности	Младенческая смертность	Новость	Положительная	В тупик поставил хэдлиин: «В Самарской области новорожденные выживают лучше». Сразу напрашивается вопрос: «Каким образом лучше?». Ведь

Продолжение приложения 1

		выживают лучше https://citytraffic.ru/news/full/26899			и				дальше идут числовые показатели и здесь наиболее приемлемым словом вместо «лучше» стало бы слово «чаще». Дальше идет статистика, которую повторяют и в цитате ньюсмейкера? Однако, что именно повлияло на такую положительную динамику, мы так и не узнаем. ХОТЯ ЭТОТ ВОПРОС БЫЛО БЫ ЛОГИЧНО ЗАДАТЬ НЬЮСМЕЙКЕРУ.
12	27.12.2017	Самарские коммунисты призвали Вячеслава Малеева к ответу за снятие алкогольных ограничений https://citytraffic.ru/news/full/29406	Ксения Маянова	Политика	Закон об алкоголизме	Алкоголизм	Информационный отчет	Нейтральная	
13	22.01.2018	Заболевания сердечно-сосудистой системы у людей с высшим образованием диагностируют реже https://citytraffic.ru/news/full/30202	Юлия Талагаева	Общество	Заболевания сердечно-сосудистой системы	Смертность	Информационный отчет	Нейтральная	В тексте есть грамматические опечатки и ошибки. Но по содержанию он значительно лучше предыдущих. Заметно, что автор поработал над полученной на конференции информацией. Отбирал только нужные сведения. Приведена статистика: люди, страдающие данным заболеванием. В тексте есть ссылки на центры, куда можно обратиться за помощью. Кроме того, журналист привел советы экспертов, как избежать данную болезнь. В целом текст кажется мне качественным, за исключением опечаток.
14	5.02.2018	В Самарской области снизилось число больных туберкулезом и ВИЧ-инфицированных https://citytraffic.ru/news/full/30758	-	Общество	Снижение заболеваемости	ВИЧ/туберкулез	Заметка	Положительная	В тексте грамотно приведены данные пресс-службы областного минздрава. Новостное сообщение состоит из статистики. Отсутствуют факты, в связи с чем снижена заболеваемость. Но, скорее всего, таких данных не давала пресс служба.
15	8.02.2017	В Самарской области неизвестные отравили почву химикатами https://citytraffic.ru/news/full/20974	-	Экология	Ущерб природе	Загрязнение окружающей среды	Заметка	Негативная	Тема экологии относится к числу социально важных. Данный текст сообщает, как неизвестные нанесли урон природе исчисляемый 800 тысяч рублей. В конце новостного сообщения редакция пишет, что расследование продолжается.
16	23.05.2017	В Тольятти на фирму,	-	Экология	Правонарушители	Загрязнение окружающей	Новость	Негативная	«Сити трафик» отслеживает ряд противозаконных действий, совершенных людьми по факту загрязнения

Продолжение приложения 1

		допустившую попадание фенола в почву, возбуждено уголовное дело https://citytraffic.ru/news/full/23449				среды			природы.
17	24.06.2017	Какая ответственность предусмотрена за порчу почвы https://citytraffic.ru/news/full/24159	-	Экология	Разъяснение закона	Загрязнение окружающей среды	Корреспонденция	Нейтральная	Сити трафик отслеживает сложившуюся ситуацию по факту отравления почвы и приводит выдержки из закона, разъясняя, что может повлечь за собой данный поступок. Материал скорее официальный, нежели журналистский.
18	5.07.2017	В Тольятти из-за загрязнения почвы возбудили уголовное дело https://citytraffic.ru/news/full/24442	-	Происшествие	Правонарушение	Загрязнение окружающей среды	Новость	Негативная	Сообщение о загрязнении окружающей среды и возбуждении уголовного дела.
19	14.10.2017	В Сызрани условный срок получил предприниматель, загрязнивший почву опасными отходами с ущербом в 4,2 млн рублей https://citytraffic.ru/news/full/27149	-	Происшествие	Правонарушение	Загрязнение окружающей среды	Новость	Негативная	Сообщение о загрязнении окружающей среды и возбуждении уголовного дела.
20	18.10.2017	Общественники предлагают сделать территорией "зеленого щита" Ставропольский сосняк в Тольятти https://citytraffic.ru/news/full/27285	Юлия Талагаева	Экология	Создание лесопарковых «зеленых» поясов	Загрязнение окружающей среды	Информационный отчет	Положительная	Журналист подготовит отчет с заседания рабочей группы Общественной палаты, обратившись за комментарием к заместителю председателя комитета по топливно-энергетическому комплексу ЖКХ и охране окружающей среды СГД Денис Волков. Все приведенные данные он расположил в тексте логически верно, привел аргументацию. В целом текст разъясняет, зачем нужна такая территория и какие участки земли подходят для такой зоны.
21	25.10.2017	Тольятти лидирует по числу	Ксения Маянова	Экология	Загрязнение	Загрязнение окружающей	Информационный	Негативная	Информационный отчет подготовлен журналистом с открытого выступления с докладом главы ведомства

Продолжение приложения 1

		вредных выбросов в атмосферу среди городов Самарской области https://citytraffic.ru/news/full/27475			воздуха в Тольятти	среды	отчет		Махмуда Калиматова. Сначала приводятся основные тезисы доклада, касающиеся суммы платежей за негативное влияние на окружающую среду, количества жалоб горожан по загрязнению воздуха. Далее приводится диалог с НИКОЛАЕМ Ренцем, который можно расценивать как попытку привести список загрязняющих веществ, которые выбрасываются в атмосферу. Если бы журналист, привел такой список, он бы помог людям страдающим аллергиями определить, что конкретно спровоцировало приступ и обратиться с иском в суд на конкретное предприятие. Но такого списка в тексте нет. Журналист обошелся общими фразами.
22	31.10.2017	Воздух Тольятти в разы токсичнее, чем в других городах Самарской области https://citytraffic.ru/news/full/27619	-	Экология	Загрязнение воздуха в Тольятти	Загрязнение окружающей среды	Информационный отчет	Негативная	Информационный отчет подготовлен журналистом с открытого заседания, прошедшего в ТГУ. В материале названы основные причины загрязнения воздуха, которые были озвучены в докладах спикеров: автомобильные выбросы и выбросы, которые идут от заводов. В конце журналист привел цитату депутата Волкова, который выступил с предложением устранять данные причины с помощью озеленения города. Материал сделан качественно, поскольку обозначена проблема и приведена программа ее решения.
23	12.02.2018	В воздухе Тольятти ожидается накопление вредных веществ втрое выше нормы https://citytraffic.ru/news/full/31023	-	Экология	Загрязнение воздуха в Тольятти	Загрязнение окружающей среды	Новость	Негативная	Редакция опубликовала информационное сообщение о том, что в конкретный промежуток времени будет загрязнен воздух. Оперативно проинформировав аудиторию, журналисты также указали на меры предосторожности в сложившейся ситуации.
24	17.02.2018	Режим высокого загрязнения воздуха в Тольятти "продлили" до вечера 17 февраля https://citytraffic.ru/news/full/31209	-	Экология	Загрязнение воздуха в Тольятти	Загрязнение окружающей среды	Новость	Негативная	Продолжение предыдущей темы. Журналисты следят за развитием событий.
25	28.03.2017	Труженики тыла и ветераны Самарской области будут платить за квартиру вдвое меньше	-	ЖКХ	Квартирный вопрос	Инвалиды, ветераны, труженики тыла	Информационный отчет	Положительная	Журналист подготовил информационный отчет с заседания Самарской губернской думы, в котором говорится о льготах на оплату жилья для труженников тыла, ветеранов и инвалидов. Приведена одна точка зрения.

Продолжение приложения 1

		https://citytraffic.ru/news/full/22104							
26	29.03.2017	В Самарской области инвалид пырнул ножом своего знакомого https://citytraffic.ru/news/full/22136	-	Происшествие	Умышленное причинение тяжкого вреда здоровью	Инвалиды	Новость	Негативная	Сообщение об умышленном причинении вреда здоровью со стороны инвалида.
27	4.06.2017	В Самаре мужчина незаконно получил инвалидность и 700 тысяч рублей https://citytraffic.ru/news/full/24380	-	Происшествие	Мошенничество	Инвалиды	Новость	Негативная	Сообщение о незаконно полученной инвалидности.
28	30.08.2017	Аппарат Ольги Гальцовой проследит за соблюдением избирательных прав в единый день голосования 10 сентября https://citytraffic.ru/news/full/25787	-	Общество	Инвалиды на выборах	Инвалиды	Новость	Нейтральная	В сообщении говорится о доступности инвалидов к избирательным участкам. Можно было бы добавить информацию о выездных комиссиях для маломобильных граждан.
29	12.10.2017	Дмитрий Азаров назвал участников WorldSkills людьми "со светлой головой, золотыми руками, горячим сердцем" https://citytraffic.ru/news/full/27079	-	Общество	Инвалиды на конкурсе профессионального мастерства	Инвалиды	Корреспонденция	Положительная	Новостной материал о старте конкурса профессионального мастерства «World skills» рассказывает о равных правах между инвалидами и обычными людьми.
30	17.01.2018	В Самаре работники бюро медико-социальной экспертизы более 8 лет похищали	-	Происшествие	Незаконное получение пенсии по инвалидности	Инвалиды	Заметка	Негативная	

Продолжение приложения 1

		пенсии "фальшивых" инвалидов https://citytraffic.ru/news/full/29998			сти				
31	21.01.2017	Министр труда РФ Максим Топилин: "Прожиточный минимум пенсионеров - это не фикция" https://citytraffic.ru/news/full/20504	-	Политика	Прожиточный минимум пенсионеров в период инфляции	Инфляция	Заметка	Нейтральная	Материал посвящен съезду, на котором обсуждалась тема прожиточного минимума для пенсионеров. Текст включает в себя новостное ядро, контекст, цитату ньюсмейкера. Отсутствует бэкграунд, где могла бы быть информация о том, какой процент инфляции был в прошлых годах. Из цитаты ньюсмейкера эта цифра не очень понятна. Также можно было рассказать в бэкграунде о законе, предусматривающем страхованию пенсии работающего пенсионера.
32	7.07.2017	Уровень инфляции в Самарской области в июне разогнался до 0,6% https://citytraffic.ru/news/full/24489	-	Экономика	Прирост инфляции	Инфляция	Новость	Негативная	
33	12.09.2017	Пенсии в России будут сокращаться следующие три года https://citytraffic.ru/news/full/26104	-	Экономика	Отказ от индексации и пенсии	Инфляция	Новость	Негативная	Материал подготовлен со ссылкой на газету Ведомости и Пенсионного фонда России. Приведены количественные данные в сравнении. Названа причина сокращения пенсий: «Пенсии сокращаются из-за отказа от их индексации работающим пенсионерам. В следующем году инфляция, согласно прогнозу, будет выше, а пенсии индексируются по прошлогодней инфляции».
34	16.09.2017	Центробанк не исключает "ускорения" роста цен в Самарской области во время проведения ЧМ-2018 https://citytraffic.ru/news/full/26234	-	Экономика	Ускорение цен во время ЧМ	Инфляция	Новость	Нейтральная	

Продолжение приложения 1

35	19.09.2017	С 1 января 2018 года МРОТ вырастет до 9,5 тысяч рублей, а пенсии будут проиндексированы на 3,7% https://citytraffic.ru/news/full/26310	-	Политика	Индексация пенсии	Инфляция	Новость	Нейтральная	
36	18.05.2017	Альберт Москалев: "Проблемы Тольятти - это эхо начала 2000-х годов" https://citytraffic.ru/news/full/23291	Оксана Чудная	Общество	Коррупция, ЖКХ, детская смертность	Коррупция	Интервью	Нейтральная	Интервью «свежий взгляд» нового прокурора Тольятти. В интервью очень хорошо сформулированы и логически построены вопросы. Они касаются «болевых» точек жизни горожан, в том числе в социальной сфере. Хорошо, что интервью сделано с новым человеком для нашего города. Именно он трезво оценил ситуацию в городе и указал на проблемы, которые требуют решения.
37	25.05.2017	В России предлагают ввести возрастной ценз для министров и губернаторов https://citytraffic.ru/news/full/23500	-	Общество	Коррупция, пожилой возраст, управление, министры, губернаторы	Коррупция	Корреспонденция	Негативная	В тексте разъясняют причины ввода возрастного ценза, что повышает его информативность. И позволяет людям, собирающимся баллотироваться или, наоборот, избирать, оценить реальные возможности кандидата на пост управляющего областью.
38	12.06.2017	В Тольятти прошел митинг против коррупции https://citytraffic.ru/news/full/23872	Валерий Роганов	Общество	Митинг против коррупции	Коррупция	Корреспонденция	Нейтральная	В целом мероприятие представляется нам. Автор сделал акцент на важных позициях и продемонстрировал линию развития. Единственное, выбранный жанр не позволил автору ярко отразить курьезы, случившиеся на митинги. Я бы написала этот текст в жанре «репортаж».
39	12.12.2017	Какая ответственность грозит несовершеннолетним за распитие алкоголя и употребление наркотиков https://citytraffic.ru	-	Право	Ответственность за употребление наркотиков	Наркомания	Комментарий	Негативная	Данный текст разъясняет, какая ответственность грозит несовершеннолетним за употребление наркотиков. Обращение к эксперту позволяет журналисту представить своей аудитории данное нарушение с точки зрения закона.

Продолжение приложения 1

		/news/full/28782							
40	18.02.2017	"Наконец-то мы дома!": уехав больше 20 лет назад в Германию за лучшей жизнью, семья из России вернулась в Тольятти https://citytraffic.ru/news/full/21219	-	Ситуации	Рассказ очевидцев о жизни за границей и о беженцах	Беженцы	Интервью	Нейтральная	Интервью разбито на несколько блоков, где рассказывается о жизни людей за границей и о том, почему стоит вернуться на Родину. В тексте хорошо отражена тема беженцев, что дает представление о том, как живут эти люди в других странах, в чем они нуждаются и с чем сталкиваются. Тема однозначно социальная.
41	7.02.2017	Заклученные Самарской области в 2017 году намерены сделать товаров на 200 млн рублей https://citytraffic.ru/news/full/20918	-	Общество	Труд заключенных	Заклученные	Заметка	Нейтральная	В тексте сообщается, в каких колониях привлекают к трудовой деятельности заключенных и что они там производят. Материал показывает, что человек, отбывающий срок тоже социализируется и приучается к труду. Важно, что в материале указано количество трудоустроенных заключенных – 500 человек.
42	21.06.2017	Россияне предлагают создать бесплатные социальные столовые для бедных и бездомных https://citytraffic.ru/news/full/24069	-	Общество	Преступность бездомных	Преступность	Заметка	Нейтральная	В материале приведены способы борьбы с бездомностью. Автор приводит ряд требований, которые должно исполнить государство, чтобы предотвратить преступность со стороны бездомных.
43	4.07.2017	Депутаты СГД попросили нового начальника главка оставить народные дружины https://citytraffic.ru/news/full/24391	-	Общество	Народные дружины уменьшают уровень преступности	Преступность	Новость	Положительная	Автор текста назвал одну причину, которая снижает уровень преступности. Но упомянул, что есть и другие, о которых мы так и не узнали. Материал из-за этого выглядит не полным и неинформативным: потеря фактов.
44	2.09.2017	Два молодых футболиста "Крыльев Советов" будут играть за португальский клуб https://citytraffic.ru/news/full/25847	-	Спорт	Подделка документов спортсменами	Преступность	Новость	Негативная	Автор материала указывает на факт мошенничества относительно главы спортивного агентства D-sport.

Продолжение приложения 1

45	7.09.2017	Генерал Винников: Самарская область - очень наркотизированный регион https://citytraffic.ru/news/full/25980	-	Общество	Наркозависимый и преступный регион	Преступность Наркотики	Отчет	Негативная	Материал, написанный журналистом с пресс-конференции, рассказывает о назначении главы ГУ МВД. Из цитаты спикера понятно, какие проблемы существуют в городе, кроме того, сказано, что спикер будет с ними бороться. Но про механизмы, которые будут использованы по устранению данных проблемных ситуаций, не сказано. Очевидно, что этой информации в тексте не хватает, в связи с этим автор не до конца информирует свою аудиторию, тем самым порождая энтропию. В социальных текстах очень важно говорить о том, каким образом будет предотвращена ситуация.
46	24.01.2018	В Самарской области люди в медицинских масках похитили 4-летнего ребенка прямо во дворе дома https://citytraffic.ru/news/full/30299	-	Происшествия	Похищение 4-х летнего мальчика Похищение 4-х летнего мальчика	Преступность	Новость (с видео)	Негативная	
47	5.02.2018	В Самарской области шестерым похитителям 4-летнего ребенка предъявлено обвинение https://citytraffic.ru/news/full/30737	-	Происшествия	Похищение 4-х летнего мальчика: преступники наказаны	Преступность	Новость	Негативная	Текст «по следам публикации».
48	6.02.2018	В Самарской области задержали двоих мужчин, которые организовали секс-притон https://citytraffic.ru/news/full/30796	-	Происшествия	Организация секс-притона	Проституция	Заметка	Негативная	В начале текста повтор одной и той же мысли. Отсутствует комментарий представителей правоохранительных органов.

Продолжение приложения 1

49	13.09.2018	При эвакуации людей в ТЦ Самары армия учений не проводила https://citytraffic.ru/news/full/26143	-	Происшествия	Эвакуационные учения	Ситуация в армии	Заметка	Нейтральная	Эвакуация в торговых центрах. Как военнослужащие учат спасать людей из заминированных торговых центров.
50	24.02.2018	В Самаре создали уникальный тренажер для огневой подготовки в условиях виртуальной реальности https://citytraffic.ru/news/full/31358	-	Наука	Разработка тренажера для огневой подготовки	Ситуация в армии	Заметка	Положительная	

TLT.RU

№	Заголовок, ссылка	Дата	Автор	Рубрика	Тема	Проблема	Жанр	Модальность	Примечания
1	Потребление алкоголя в России снизилось почти в 1,5 раза с 2009 года http://tlt.ru/city/potreblenie-alkogolya-v-rossii-snizilos-pochti-v-1-5-raza-s-2009-goda/1980867/	24.01.2017	Источник ТАСС	ГОРОД	Снижение употребления алкогольной продукции	Алкоголизм	Корреспонденция	Положительная	
2	В пригороде Тольятти выросло количество преступлений, совершенных на бытовой почве http://tlt.ru/city/v-prigorode-tolyatti-vyroslo-kolichestvo-prestuplenij-sovershennykh-na-bytovoj-	22.02.2017	Источник TLT.ru	ГОРОД	Преступления в состоянии алкогольного опьянения	Алкоголизм	Заметка	Негативная	Обозначена проблема, приведены задачи профилактического мероприятия по борьбе с алкоголизмом, указан телефон доверия, куда обращаться в случае обнаружения алкогольной зависимости у

Продолжение приложения 1

	pochve/1981552/								родственников
3	В мэрии рассказали, как оградить детей от алкоголя и табака http://tlt.ru/city/v-mehrii-rasskazali-kak-ogradit-detej-ot-alkogolya-i-tabaka/1981926/	14.03.2017	Источники TLT.ru	ГОРОД	Детский алкоголизм	Алкоголизм	Корреспонденция	Нейтральная	Обозначена проблема детского алкоголизма, приведены рекомендации для родителей, как уберечь своего ребенка от употребления алкоголя и наркотических средств
4	В Госдуме предлагают повысить возраст для покупки крепкого алкоголя http://tlt.ru/city/v-gosdume-predlagayut-povysit-vozzrast-dlya-pokupki-krepkogo-alkogolya/1983007/	30.04.2017	Источники TLT.ru	ГОРОД	Продажа алкоголя несовершеннолетним (право)	Алкоголизм	Корреспонденция	Нейтральная	Факты основаны на цитатах из пояснительной записки законопроекта
5	В Тольятти будут судить основателей реабилитационного центра, обвиняемых в похищении людей http://tlt.ru/incident/v-tolyatti-budut-sudit-osnovatelej-reabilitacionnogo-centra-obvinyaemykh-v-pokhishhenii-lyudej/1984431/	5.07.2017	Источники TLT.ru	ГОРОД	Похищение людей (Преступление)	Алкоголизм/преступность	Заметка	Негативная	
6	В России обсуждают запрет продажи алкоголя в выходные http://tlt.ru/city/v-rossii-obsuzhdayut-zapret-prodazhi-alkogolya-v-vykhodnye/1984684/	17.07.2017	Источники TLT.ru	ГОРОД	Запрет на продажу алкоголя в выходные дни	Алкоголизм	Заметка	Положительная	
7	Россияне стали меньше травиться алкоголем	21.07.2017	Источники TLT.ru	ГОРОД	Отравление алкоголем	Алкоголизм	Заметка	Положительная	

Продолжение приложения 1

	http://tlt.ru/city/rossiyane-stali-menshe-travitsya-alkogolem/1984798/								
8	Минздрав: Россияне стали пить в два раза меньше http://tlt.ru/city/minzdrav-rossiyane-stali-pit-v-dva-raza-menshe/1985987/	12.09.2017	Источники TLT.ru	ГОРОД	Снижение потребления алкоголя	Алкоголизм	Заметка	Положительная	
9	Мобильный телефон выдал алкоголика, который ограбил в Тольятти женщину http://tlt.ru/incident/mobilnyj-telefon-vydal-alkogolika-iz-selapokhvistnevo-kotoryj-ograbil-v-tolyatti-zhenshину/2093569/	20/01/2018	Источники TLT.ru	ПРОИСШЕСТВИЯ	Кража в состоянии алкогольного опьянения	Алкоголизм	Заметка	Негативная	
10	На заводах могут ввести добровольное тестирование на алкоголь и наркотики http://tlt.ru/vlast-na-zavodakh-mogut-vvesti-dobrovolnoe-testirovanie-na-alkogol-i-narkotiki/2095653/	1.03.2018	Источники TLT.ru	ВЛАСТЬ	Тест на алкоголь	Алкоголизм	Заметка	Положительная	Цитаты эксперта
11	Россияне лишаются детей из-за бедности http://tlt.ru/city/rossiyane-lishayutsya-detej-iz-za-bednosti/1982240/	28/03/2017	Источники TLT.ru	ГОРОД	Изъятие детей, сиротство	Бедность	Расширенная заметка	Нейтральная	Цитаты эксперта – причины, по которым забирают детей.
12	Сколько денег нужно россиянам для счастья? http://tlt.ru/city/skolko-deneg-nuzhno-rossiyanam-dlya-schastya/1986755/	13.10.2017	Источники TLT.ru	ГОРОД	Доходы россиян	Бедность	Заметка	Нейтральная	Статистика РИА Новости

Продолжение приложения 1

13	Собчак не исключает своего участия в выборах губернатора Самарской области http://tlt.ru/region/sobchak-ne-isklyuchaet-svoego-uchastiya-v-vyborakh-gubernatora-samarskoj-oblasti/2095858/	04.03.2018	Источник РИА НОВОСТИ	РЕГИОН	Повышение благосостояния жителей региона	Бедность	Заметка	Нейтральная	Цитирование ньюсмейкера
14	Россияне назвали доход, ниже которого начинается бедность http://tlt.ru/city/rossiyane-nazvali-dokhod-nizhe-kotorogo-nachinaetsya-bednost/2087658/	02.11.2017	Источник TLT.ru	ГОРОД	Доход россиян	Бедность	Заметка	Нейтральная	Опрос, данные
15	Глава Минтруда пообещал россиянам рост зарплат http://tlt.ru/city/glava-mintruda-poobeshhal-rossiyanam-rost-zarplat/1980714/	17.01.2017	Источник РИА НОВОСТИ	ГОРОД	Увеличение заработной платы	Бедность	Заметка	Положительная	
16	Россияне назвали низкие зарплаты своей главной проблемой http://tlt.ru/city/rossiyane-nazvali-nizkie-zarplaty-svoej-glavnoj-problemoj/1985356/	14.08.2017	Источник TLT.ru	ГОРОД	Материальное благосостояние	Бедность	Заметка	Негативная	Рейтинг ВЦИОМ
17	В Минэкономразвития рассказали о причинах роста уровня смертности в стране	3.08.2017	Источник TLT.ru	ГОРОД	Причины роста уровня смертности	Высокая смертность	Заметка	Негативная	Выдержки цитат из годового доклада Минэкономразвития о ходе реализации и оценке

Продолжение приложения 1

	http://tlt.ru/city/v-minehkonomrazvitiya-rasskazali-o-prichinakh-rosta-urovnya-smernosti-v-strane/1985133/								эффективности госпрограмм РФ.
18	Самарская область стала 48-ой в рейтинге регионов сторонников ЗОЖ http://tlt.ru/city/samarskaya-oblast-stala-48-oj-v-rejtinge-regionov-storonnikov-zozh/1986247/	22.09.2017	Источники TLT.ru	ГОРОД	Смертность от случайных отравлений алкоголем/ЗОЖ	Высокая смертность	Корреспонденция	Положительная	Приведен рейтинг, указано, какие действия совершают люди, чтобы вести здоровый образ жизни
19	Международная конференция в ПВГУС http://tlt.ru/city/mezhdunarodnaya-konferenciya-v-pvgus/1982370/	03.04.2017	Источники TLT.ru	ГОРОД	Научная конференция, посвященная экологии	Загрязнение окружающей среды	Анонс	Положительная	В тексте сообщается о грядущей экологической конференции
20	Представители Думы Тольятти высадили лес и провели субботник http://tlt.ru/city/predstaviteli-dumy-tolyatti-vysadili-les-i-proveli-subbotnik/1982861/	24.04.2017	Источники TLT.ru	ГОРОД	Субботник	Загрязнение окружающей среды	Корреспонденция	Положительная	Материал, посвящен городскому субботнику. Есть цитаты представителей местной власти.
21	Для тольяттинских школьников пройдет Чемпионат профессионального мастерства «ТСЭKskills-2017» http://tlt.ru/city/dlya-tolyattinskikh-shkolnikov-	16.02.2017	Источники TLT.ru	ГОРОД	Профорориентационный чемпионат для людей с ОВЗ	Инвалидность	Анонс	Положительная	В тексте рассказывается о предстоящем фестивале профмастерства, о возможностях, которые он дает подросткам с ОВЗ.

Продолжение приложения 1

	projdet-championat-professionalnogo-masterstva-tsehkskills-2017/1981417/								
22	Минэкономразвития не поддержало предложение по снижению льготной ставки по кредиту для молодых семей http://tlt.ru/city/minehko-nomrazvitiya-ne-podderzhalo-predlozhenie-po-snizheniyu-lgotnoj-stavki-po-kreditu-dlya-molodykh-semej/1981599/	27. 02. 2017	Источники TLT.ru	ГОРОД	Снижение льготной ставки по кредиту для молодых семей, воспитывающих детей-инвалидов	Инвалидность/молодые семьи	Корреспонденция	Негативная	В тексте есть цитаты ньюсмекеров, которые указывают на причины того, почему закон не приняли.
23	Дмитрий Медведев поручил подготовить проект о повышении уровня занятости инвалидов http://tlt.ru/city/dmitrij-medvedev-poruchil-podgotovit-proekt-o-povyshenii-urovnya-zanyatosti-invalidov/1981906/	14.03.2017	Источники: РИА Новости	ГОРОД	Трудоустройство инвалидов	Инвалидность	Заметка	Положительная	
24	Сроки выплат пенсий клиентам Почты России в Самарской области не изменились http://tlt.ru/region/sroki-vyplat-pensij-klientam-pochty-rossii-v-samarskoj-oblasti-ne-izmenilis/1981946/	15.03.2017	Источники TLT.ru	РЕГИОН	Выплаты инвалидам и маломобильным гражданам	Инвалидность	Заметка	Положительная	
25	Впервые в Тольятти состоится Фестиваль юмора «БЕЛАЯ СПИНА» http://tlt.ru/city/vpervye-v-tolyatti-sostoitsya-festival-yumora-belaya-	30.03.2017	Источники TLT.ru	ГОРОД	Интеграция инвалидов в общество	Инвалидность	Анонс	Положительная	Сообщение о фестивале, цель которого — творческое взаимодействие студентов и преподавателей учреждений профессионального

Продолжение приложения 1

	spina/1982308/								образования с детьми-инвалидами и детьми с ограниченными возможностями здоровья, воспитанниками детских домов и интернатов.
26	В Самаре инвалид прервал речь губернатора частушками http://tlt.ru/region/v-samare-invalid-prerval-rech-gubernatora-chastushkami-video/1982321/	31.03.2017	-	РЕГИОН	Протест инвалида против городских дорог и социальных карт	Инвалидность	Заметка	Негативная	Цитаты инвалида, объяснение его поступка
27	В Тольятти устроили арт-прививку для детей-инвалидов и воспитанников школ-интернатов http://tlt.ru/city/v-tolyatti-ustroili-art-privivku-dlya-detej-invalidov-i-vospitannikov-shkol-internatov/1982427/	05.04.2017	Источник TLT.ru	ГОРОД	Творческая реализация людей с ОВЗ	Инвалидность	Корреспонденция	Положительная	Текст о концерте, где свои творческие способности реализовали люди с ОВЗ
28	В Тольятти прошел выездной прием областного минздрава http://tlt.ru/city/v-tolyatti-proshel-vyezdnoj-priem-oblastnogo-minzdrava/1983541/	26.05.2017	Источник: ВолгаНьюс	ГОРОД	Прием граждан по проблемным вопросам	Инвалидность	Корреспонденция	Нейтральная	Цитаты тех людей, кто обращается в министерство с проблемами, и тех, кто принимает эти обращения. Указаны наиболее распространенные проблемы, с которыми сталкиваются люди.
29	Состоялось торжественное собрание, посвященное 296-ой годовщине образования российской прокуратуры http://tlt.ru/region/v-prokurature-samarskoj-oblasti-sostoyalos-	13.01.2017	Источник TLT.ru	РЕГИОН	Коррупция – препятствие для развития предпринимательства и экономики в целом	Коррупция	Отчет	Положительная	Материал о торжественном собрании прокуратуры, где спикеры говорили о различных социальных проблемах, в том числе о коррупции, которые надо решать.

Продолжение приложения 1

	torzhestvennoe-sobranie-posvyashhennoe-296-oj-godovshhine-obrazovaniya-rossijskoj-prokuratury/2093144/								
30	Дмитрий Азаров: Коррупция подрывает экономику региона http://tlt.ru/region/dmitrij-azarov-korruptsiya-podryvaet-ehkonomiku-regiona/1986883/	19.10.2017	Источник TLT.ru	РЕГИОН	Коррупция подрывает экономику региона	Коррупция	Отчет	Нейтральная	В материале указана причина возникновения коррупции в регионе – неправильное заполнение декларации. Указаны действия, которые надо предпринять для решения этой проблемы.
31	В Тольятти снижается количество наркозависимых http://tlt.ru/city/v-tolyatti-snizhaetsya-kolichestvo-narkozavisimykh/1984092/	20.06.2017	Источник TLT.ru	ГОРОД	Количество наркозависимых уменьшается	Наркомания	Расширенная заметка	Нейтральная	Статистика. На заседании комиссии наркодиспансеру рекомендовали в целях трудоустройства больных наркоманией, прошедших лечение по программе реабилитации, информировать их о предприятиях и организациях, готовых их трудоустроить. Члены комиссии считают, что Центр занятости должен постоянно обновлять список таких работодателей.
32	Прокуратура разъясняет: В каких случаях осужденные могут быть лишены родительских прав http://tlt.ru/city/prokuratura-razyasnyet-v-kakikh-sluchayah-osuzhdennye-mogut-byt-lisheny-roditelskikh-prav/1986734/	12.10.2017	Источник TLT.ru	ГОРОД	Наркомания – причина лишения родительских прав	Наркомания	Комментарий (аналитика)	Нейтральная	Представитель прокураторы разъясняет, что в случае наркозависимости человека лишают родительских прав.
33	Тольяттинские полицейские сообщили о снижении количества	23.10.2017	Источник TLT.ru	ГОРОД	Снижение числа наркозависимых	Наркомания	Отчет	Нейтральная	Цитаты: В последние годы мы наладили тесное

Продолжение приложения 1

	преступлений в городе http://tlt.ru/city/tolyattinskie-policejskie-soobshhilo-snizhenii-kolichestva-prestuplenij-v-gorode/1986954/								сотрудничество тольяттинским гарнизоном полиции по самому широкому спектру вопросов: от борьбы с наркоманией до наведения порядка на улицах нашего города. Однако впереди еще много работы», — отметил Дмитрий Микель.
34	В Самарской области уменьшилось число зарегистрированных больных наркоманией http://tlt.ru/region/v-samarskoj-oblasti-umenshilos-chislo-zaregistrovannykh-bolnykh-narkomaniej/1985761/	1.09.2017	Источники TLT.ru	РЕГИОН	Улучшение ситуации с наркоманией в городе	Наркомания	Корреспонденция	Положительная	
35	Руководство ГИБДД обеспокоено состоянием аварийности в пригороде Тольятти http://tlt.ru/city/rukovodstvo-gibdd-obespokoeno-sostoyaniem-avarijnosti-v-prigorode-tolyatti/1984906/	25.07..2017	Источники TLT.ru	ГОРОД	Безопасность детей	Нарушение прав ребенка	Корреспонденция	Негативная	В материале приводятся правила дорожного движения и безопасной перевозки несовершеннолетних детей.
36	Двое детей получили сотрясения в аварии 4 автомобилей на Обводном шоссе http://tlt.ru/incident/dvoe-detej-poluchili-sotryaseniya-v-avarii-4-avtomobilej-na-obvodnom-shosse/1984947/	27.07.2017	Источники TLT.ru	ПРОИСШЕСТВИЕ	Авария с пострадавшими детьми	Нарушение прав ребенка	Заметка	Негативная	В материале указано, что дети были автокреслах, при этом журналист указывает меры безопасности – использование автокресла. Нарушение логической связи. А еще какие бывают меры безопасности?
37	Путин: ЕГЭ ограничивает творчество http://tlt.ru/city/putin-egheh-ogranichivaet-tvorchestvo/1986910/	20.10.2017	Источники ТАСС	ГОРОД	ЕГЭ ограничивает творчество школьников	Нарушение прав ребенка	Заметка	Положительная	В тексте приводится совет главы государства – не превращать образовательный процесс в конвейер и реализовывать творческий потенциал

Продолжение приложения 1

									школьников.
38	Активные мужчины объединятся в Федеральном совете отцов http://tlt.ru/region/aktivnyye-muzhchiny-obedinyatsya-v-federalnom-sovete-otcov/2088050/	08.10.2017	Источники TLT.ru	РЕГИОН	Укрепление семейных ценностей	Нарушение прав ребенка	Заметка	Положительная	В материале говорится о том, что Совет должен объединить активных мужчин, которые на общественных началах займутся вопросами защиты семейных ценностей и укреплением престижа отцовства, сообщают РИА Новости.
39	Недобросовестные родители окажутся в едином реестре http://tlt.ru/vlast/nedobrosovestnye-roditeli-okazhutsya-v-edinom-reestre/2088286/	10.11.2017	Источники TLT.ru	ВЛАСТЬ	Лишение родительских прав	Нарушение прав ребенка	Заметка	Негативная	В материале названы причины лишения родительских прав.
40	В Самарской области разгорается скандал в детсаде, где детей заставляли мыть унитазы http://tlt.ru/incident/v-samarskoj-oblasti-razgoraetsya-skandal-v-detsade-gde-detej-zastavlyali-myt-unitazy/2090284/	07.12.2017	Источники TLT.ru	ПРОИСШЕСТВИЕ	Незаконное использование детского труда	Нарушение прав ребенка	Заметка	Негативная	Приведена цитата прокурора с объяснением, что права ребенка нарушены
41	В Самарской области проводится замена всех новогодних подарков для детей http://tlt.ru/region/v-samarskoj-oblasti-provoditsya-zamena-vsekh-novogodnikh-podarkov-dlya-detej/2090580/	13.12.2017	Источники TLT.ru	РЕГИОН	Испорченные новогодние подарки для детей	Нарушение прав ребенка	Корреспонденция	Негативная	Проверка по факту испорченных подарков для детей. Имеются цитаты ньюсмейкеров.
42	Детские матрасы. Хиты продаж 2017 года http://tlt.ru/business/detskie-matrasy-khity-prodazh-2017-goda/2090540/	13.12.2017	Источники TLT.ru	БИЗНЕС	Забота о здоровье ребенка	Нарушение прав ребенка	Рекламный текст	Положительная	Материал размещен на правах рекламы, вызывает положительный образ о компании матрасов.
43	Спокойствие! Только	11.01.2018	Источники	БИЗНЕС	Дети под контролем	Нарушение	Рекламный текст	Положительная	Материал размещен на

Продолжение приложения 1

	<p>спокойствие: МегаФон запускает услугу «Родительский контроль»</p> <p>http://tlt.ru/business/spokojstvie-tolko-spokojstvie-megafon-zapuskayet-uslugu-roditelskij-kontrol/2093038/</p>		к TLT.ru		родителей	прав ребенка			правах рекламы, рассказывает о функции мобильного контроля, которая появилась в Мегафоне.
44	<p>Прокуратура разъясняет: Кто выплатит компенсацию, если ребенок получит травму в школе?</p> <p>http://tlt.ru/region/prokuratura-razyasnyayet-cto-vyplatit-kompensaciju-esli-rebenok-poluchit-travmu-v-shkole/2096295/</p>	13.03.2018	Источник TLT.ru	РЕГИОН	Безопасность ребенка в школе	Нарушение прав ребенка	Корреспонденция	Нейтральная	На вопрос горожанина о том, кто выплатит компенсацию, если ребенок получит травму в школе, отвечает помощник прокурора.
45	<p>Сотрудники полиции поздравили с юбилеем ветерана</p> <p>http://tlt.ru/city/sotrudniki-policii-pozdravili-s-yubileem-veterana/1981955/</p>	15.03.2017	Источник TLT.ru	ГОРОД	Ветеран ГАИ боролся с преступностью	Преступность	Заметка	Положительная	В материале сказано о передаче опыта
46	<p>В Тольятти открыт памятник погибшим сотрудникам органов внутренних дел</p> <p>http://tlt.ru/city/v-tolyatti-otkryt-pamyatnik-pogibshim-sotrudnikam-organov-vnutrennikh-del/1984713/</p>	18.07.2017	Пресс-служба ГУ МВД России по Самарской области	ГОРОД	Почтили память сотрудников органов внутренних дел	Преступность	Репортаж	Негативная	В материале рассказывается об открытии памятника погибшим сотрудникам, выполняющим свой профессиональный долг по борьбе с преступностью.
47	<p>Следственное управление региона вошло в десятку лучших в России</p>	26.07.2017	Источник TLT.ru	РЕГИОН	Раскрываемость преступлений	Преступность	Корреспонденция	Положительная	Приведена статистика раскрытых преступлений за шесть последних месяцев. В торжественной

Продолжение приложения 1

	http://tlt.ru/region/sledstvennoe-upravlenie-regiona-voshlo-v-desyatku-luchshikh-v-rossii/1984922/								обстановке ее привел руководитель следственного управления.
48	В Самарской области количество преступлений сократилось на 2,3% http://tlt.ru/region/v-samarskoj-oblasti-kolichestvo-prestuplenij-sokratilos-na-2-3/1986904/	19.10.2017	Источники TLT.ru	РЕГИОН	Уменьшение преступлений	Преступность	Заметка	Положительная	Приведена статистика преступлений, но не понятно за какой период. Следовательно, сложно говорить о правдивости данных.
49	Состоялось торжественное собрание, посвященное 296-ой годовщине образования российской прокуратуры http://tlt.ru/region/v-prokurature-samarskoj-oblasti-sostoyalos-torzhestvennoe-sobranie-posvyashhennoe-296-ogodovshhine-obrazovaniya-rossijskoj-prokuratury/2093144/	13.01.2018	Источники TLT.ru	РЕГИОН	Награждение лучших работников прокуратуры	Преступность	Корреспонденция	Положительная	
50	Эк из тюрьмы организовал похищение 4-летнего ребенка у жительницы Самарской области (видео) http://tlt.ru/incident/zehk-iz-tyurmy-organizoval-pokhishhenie-4-letnego-rebenka-u-zhitelnicy-samarskoj-oblasti-video/2093781/	24.01.2018	Источники TLT.ru	ПРОИСШЕСТВИЯ	Задержание преступника	Преступность	Заметка с видео	Нейтральная	В тексте продемонстрирована слаженная и быстрая работа следственных органов
51	С начала года подростковая	25.05.2017	Источники TLT.ru	ГОРОД	Подростковая преступность	Преступность	Отчет	Нейтральная	Приведены меры, которые помогают снизить

Продолжение приложения 1

	преступность в Тольятти снизилась на 42% http://tlt.ru/city/s-nachala-goda-podrostkovaya-prestupnost-v-tolyatti-snzilas-na-42/1983523/								уровень подростковой преступности
52	Утверждены Правила ведения Федерального регистра лиц, инфицированных ВИЧ, и Федерального регистра лиц, больных туберкулезом. http://tlt.ru/city/utverzhdenu-pravila-vedeniya-federalnogo-registra-lic-inficirovannykh-vich-i-federalnogo-registra-lic-bolnykh-tuberkulezom/1984329/ Преступник с ВИЧ	28.06.2017	Источник TLT.ru	ГОРОД	Регистр ВИЧ инфицированных людей	ВИЧ	Заметка	Нейтральная	Непонятно, что дает этот регистр
53	Тольяттинец заразил двух жен ВИЧ-инфекцией http://tlt.ru/incident/tolyattinec-zarazil-dvukh-zhen-vich-infekciej/1984907/	25.07.2017	Источник TLT.ru	ПРОИСШЕСТВИЕ	Преступник с ВИЧ, заражение ВИЧ	ВИЧ	Заметка	Негативная	Тольяттинец, зная о своем диагнозе и мерах предосторожности, заразил двух женщин, тем самым был заключен под стражу.
54	Правительство выделило дополнительные средства на препараты от ВИЧ http://tlt.ru/city/pravitelstvo-vydeliilo-dopolnitelnye-sredstva-na-preparaty-ot-vich/1985539/	22.08.2017	Источник: РИА Новости	ГОРОД	Лечение ВИЧ инфицированных	ВИЧ	Заметка	Положительная	Благодаря материалу люди ВИЧ-инфицированные знают, что могут получить лекарства для поддержания их состояния здоровья

Продолжение приложения 1

55	Самарский СПИД-центр стал первым региональным центром по лечению ВИЧ-инфицированных в рамках программы ОМС http://tlt.ru/region/samarskij-spid-centr-stal-pervym-regionalnym-centrom-po-lecheniyu-vich-inficirovannykh-v-ramkakh-programmy-oms/1985908/	07.09.2017	Источник TLT.ru	РЕГИОН	Лучший СПИД-центр в Самарской области	ВИЧ	Интервью	Положительная	Интервью с главврачом центра, который рассказывает о новых технологиях в лечении ВИЧ
56	В Самарской области снижается первичная заболеваемость ВИЧ-инфекцией http://tlt.ru/region/v-samarskoj-oblasti-snizhaetsya-pervichnaya-zabolevaemost-vich-infekcij/1986480/	03.10.2017	Источник TLT.ru	Снижение первичной заболеваемости ВИЧ-инфекции	Снижение первичной заболеваемости ВИЧ-инфекции	ВИЧ	Заметка	Положительная	Статистика Из текста: «Эти показатели – результат совместных усилий областного правительства, общественности, работы врачей областного СПИД-центра по профилактике и выявлению ВИЧ — инфекции, всего медицинского сообщества, повышения ответственности граждан за свое здоровье и здоровье своих близких».
57	За пять лет Самарская область в рейтинге заболеваемости ВИЧ опустилась со 2 на 15 место http://tlt.ru/region/za-pyat-let-samarskaya-oblast-v-rejtinge-zabolevaemosti-vich-opustilas-so-2-na-15-mesto/2090586/	13.12.2017	Источник TLT.ru	РЕГИОН	Снижение количества ВИЧ - инфицированных	ВИЧ	Заметка	Положительная	Проблема рассмотрена в динамике. Указана информация, где можно сдать анализ на ВИЧ.
58	В Тольятти проходит городская акция «Красная ленточка»	03.11.2017	Источник TLT.ru	ГОРОД	Воспитание толерантности к ВИЧ/СПИД-инфицированным людям	СПИД	Заметка	Нейтральная	Приведена статистика заболеваний в Тольятти. Хороший бэк-раунд о развитии болезни в стране.

Продолжение приложения 1

	http://tlt.ru/city/v-tolyatti-prokhodit-gorodskaya-akciya-krasnaya-lentochka/2087799/								
59	<p>Власти Тольятти хотят создать в городе военно-патриотический парк культуры и отдыха</p> <p>http://tlt.ru/city/vlasti-tolyatti-khotyat-sozdat-v-gorode-voenno-patrioticheskij-park-kultury-i-otdykha/1983846/</p>	08.06.2017	Источник: Волга Ньюс	ГОРОД	Строительство патриотического парка культуры	Ситуация в армии	Корреспонденция	Нейтральная	
60	<p>СМИ: Российским военным запретят использовать смартфоны</p> <p>http://tlt.ru/vlast/smi-rossijskim-voennym-zapretyat-ispolzovat-smartfony/2094965/</p>	16.02.2018	Источник TLT.ru	ВЛАСТЬ	Запрет мобильных устройств в армии	Ситуация в армии	Заметка	Нейтральная	Названа причина запрета – утечка информации.

Городские ведомости

№	Заголовок, ссылка	Дата публикации	Автор	Рубрика	Тема	Проблема	Жанр	Модальность	Примечание
1	<p>ЭНЕРГЕТИКИ НЫНЧЕ ВНЕ ЗАКОНА</p> <p>http://vdmst.ru/?p=39272</p>	10.01.2018	-	В мире	Энергетики вне закона	Алкоголизм	Аналитическая корреспонденция	Негативная	В материале указаны сведения о том, чем вреден энергетик, к каким последствиям он может привести. Также указана статистика употребления

Продолжение приложения 1

									энергетиков молодежи.
2	ТЕНДЕНЦИИ ТОЛЬЯТТИНСКОЙ ЭКОНОМИКИ http://vdmst.ru/?p=38127	06.12.2017	-	Город и регион	Уменьшение безработицы	Безработица	Заметка	Положительная	Непонятная статистика, все в куче
3	СВАЛКА: ЛИБО ЛИКВИДИРОВАТЬ, ЛИБО УЗАКОНИТЬ HTTP://VDMST.RU/?P=32779	8.08.2017	-	Город и регион	Борьба со свалками	Загрязнение окружающей среды	Корреспонденция	Положительная	Активисты борются со свалками
4	ОТКУДА СМОГ? http://vdmst.ru/?p=33494	22.08.2017	-	Город и регион	Причины смога	Загрязнение окружающей среды Загрязнение окружающей среды	Корреспонденция	Негативная	Приведены комментарии промышленных предприятий и гидрометцентра
5	ВИНОВНЫЕ В ЗАГРЯЗНЕНИЯХ ПОЛУЧИЛИ ШТРАФЫ http://vdmst.ru/?p=36583	31.10.2017	-	Город и регион	Административная ответственность за загрязнение воздуха	Загрязнение окружающей среды	Корреспонденция	Негативная	
6	ВНИМАТЕЛЬНЫ К РЕЗУЛЬТАТАМ ПРОВЕРОК http://vdmst.ru/?p=36656	1.11.2017	-	Город и регион	Ответственность за загрязнение окружающей среды	Загрязнение окружающей среды	Отчет	Нейтральная	
7	СЛИВАЛИ ПРЯМО В ЗЕМЛЮ http://vdmst.ru/?p=29311	25.05.2017	-	Город и регион	Отравление фенолом	Загрязнение окружающей среды	Заметка	Негативная	
8	ИНКЛЮЗИВНЫЙ ГОРОДОК http://vdmst.ru/?p=31016	29.06.2017	-	Город и регион	Доступная среда на форуме ИВОЛГА	Инвалидность	Заметка	положительная	
9	ТОЛЬЯТТИ МОЖЕТ СТАТЬ «ОБРАЗЦОВО-ДОСТУПНЫМ» ДЛЯ ИНВАЛИДОВ http://vdmst.ru/?p=39933	26.01.2018	-	Город и регион	Доступная среда в городе	Инвалидность	Корреспонденция	Нейтральная	
10	В ТЕПЛЕ СЕМЬИ http://vdmst.ru/?p=40439	8.02.2018	-	Город и регион	Взятка	Инвалидность	Заметка	Положительная	Статистика усыновления в городе
11	НЕ УДЕРЖАЛСЯ ОТ ВЗЯТКИ http://vdmst.ru/?p=33725	28.08.2017	-	Город и регион	Взятка	Коррупция	Новость	Негативная	
12	УТВЕРДИЛИ ПЛАН ДЕЙСТВИЙ http://vdmst.ru/?p=25660	9.02.2017	-	Город и регион	Медицинская помощь	Наркомания	Корреспонденция	положительная	
13	С ЗАБОТОЙ О ДЕТЯХ http://vdmst.ru/?p=37351	17.11.2017	-	Город и регион	О правах ребенка	Нарушение прав ребенка	Корреспонденция	Положительная	
14	МАТЕРИНСКИЙ КАПИТАЛ СТАЛ БЫСТРЕЕ	13.02.2018	-	Город и регион	Материнский капитал	Нарушение прав ребенка	Корреспонденция	Нейтральная	

Продолжение приложения 1

	http://vdmst.ru/?p=40685								
15	БЕЗОПАСНЫЙ ДОМ http://vdmst.ru/?p=30375	15.06.2017	-	Город и регион	Содействие в раскрытии преступлений	Преступность	Корреспонденция	Положительная	
16	ПРЕСТУПНОСТЬ ПОД КОНТРОЛЕМ http://vdmst.ru/?p=24643	12/01/2017	-	Город и регион	Раскрываемость преступлений	Преступность	Корреспонденция	Нейтральная	
17	«ГОРЯЧАЯ ЛИНИЯ» ПО ПРОФИЛАКТИКЕ ВИЧ-ИНФЕКЦИИ http://vdmst.ru/?p=28879	16.05.2017	-	Город и регион	Профилактика ВИЧ	ВИЧ	Корреспонденция	Нейтральная	
18	СДАЙ БЕСПЛАТНЫЙ ТЕСТ НА ВИЧ http://vdmst.ru/?p=33079	15.08.2017	-	Город и регион	Тест на ВИЧ	ВИЧ	Заметка	Нейтральная	
19	«СЕРЖАНТ» ЗАИНТЕРЕСОВАЛ ВОЕННЫХ http://vdmst.ru/?p=33907	1.09.2017	-	Город и регион	Экспериментальное транспортное средство	Ситуация в армии	Корреспонденция	Положительная	
20	ГЛАВА ГОРОДА СЕРГЕЙ АНТАШЕВ ПОЗДРАВИЛ ТОЛЬЯТТИНЦЕВ 75 ЛЕТИЕМ СО ДНЯ ПОБЕДЫ В СТАЛИНИНГРАДСКОЙ БИТВЕ! http://vdmst.ru/?p=40226	2.02.2018	-	Город и регион	Поздравление главы города	Ситуация в армии	Заметка	Положительная	

День города

№	Дата публикации	Заголовок, ссылка	Автор	Рубрика	Тема	Проблема	Жанр	Модальность	Примечание
1	19.04.2017	9% тольяттинских избирателей окажутся в списках кандидатов в присяжные заседатели http://daytlt.ru/9-tolyattinskih-izbiratelej-okazhutsya-v-spiskah-kandidatov-v-prisyazhnye-zasedateli	-	Общество	Алкоголизм не даст присяжным заседателем	Алкоголизм	Корреспонденция	Положительная	В материале по порядку указано: кто может стать председателем, как его избирают, на какие законы нужно обратить внимание будущему председателю. Приведена статистика

Продолжение приложения 1

									избирателей Журналист хорошо поработал с юридической стороной текста.
2	08.11.2017	Около 20% тольяттинских бомжей начинают новую жизнь http://daylt.ru/okolo-20-tolyatinskikh-bomzhej-nachinayut-novuyu-zhizn	Редакция DAY TLT	Общество	Алкоголикам не место в социальных приютах	Алкоголизм	Корреспонденция с элементами зарисовки	Негативная	Во главе материала история 52-летнего бездомного мужчины. На ее основе журналисты рассказывают кто и как может попасть в социальный приют.
3	14.03.2017	Вице-премьер России поведала об уникальности бедности в стране http://daylt.ru/vitse-premer-rossii-povedala-ob-unikalnosti-bednosti-v-strane	-	Новости	Бедность работающих россиян	Бедность	Заметка	Негативная	
4	17.04.2017	Сергей Анташев: Уже устал объяснять жене, почему согласился на эту должность http://daylt.ru/sergej-antashev-uzhe-ustal-obxysnyat-zhene-pochemu-soglasilsya-na-etu-dolzhnost	Наталья Мишанина	Власть	Борьба с безработицей	Безработица	Интервью	Положительная	В интервью глава города рассказывает о планах своей деятельности. Один из них – борьба с безработицей.
5	26.02.2018	Безработица в Тольятти	Александр Киров	Общество	Число	Безработица	Заметка	Негативная	

Продолжение приложения 1

		демонстрирует стабильность http://daylt.ru/bezrobotitsa-v-tolyatti-demonstriruet-stabilnost			безработных сохраняется	тица			
6	02.10.2017	Самарская область теряет потенциальных мужей http://daylt.ru/samarskaya-oblast-teryayet-potentsialnyh-muzhej	Редакция DAY TLT	Новости	Увеличение смертности среди мужчин	Высокая смертность	Заметка	Негативная	
7	24.03.2017	У Тольятти появился шанс избавиться от 7 тысяч тонн отходов «Фосфора» http://daylt.ru/u-tolyatti-poyavilsya-shans-izbavitsya-ot-7-tysyach-tonn-othodov-fosfora	-	Главное	Утилизация остатков желтого фосфора	Загрязнение окружающей среды	Статья	Негативная	Несколько точек зрения на проблему
8	02.11.2017	Качество воздуха в Тольятти определяют вредные выбросы от автомобилей http://daylt.ru/kachestvo-vozduha-v-tolyatti-opredelyayut-vrednye-vybrosy-ot-avtomobilej	Серафима Львова	Тема дня	Негативное влияние автомобильных выбросов на экологию	Загрязнение окружающей среды	Аналитическая корреспонденция	Негативная	
9	22.02.2018	СИБУР Тольятти и КуйбышевАзот снова оштрафованы за выбросы в атмосферу http://daylt.ru/sibur-tolyatti-i-kujbyshevazot-snova-oshtrafovany-za-vybrosy-v-atmosferu	Серафима Львова	Экология	Штраф за порчу экологии	Загрязнение окружающей среды	Корреспонденция	Негативная	
10	26/02/2018	Воздуху Тольятти грозит высокое загрязнение http://daylt.ru/vozduhu-tolyatti-grozit-vysokoe-zagryaznenie	Александр Киров	Общество	Повышенное загрязнение воздуха	Загрязнение окружающей среды	Новость	Негативная	
11	16.02.2017	Тольяттинские учащиеся поучаствуют в ТСЭKskills-2017 http://daylt.ru/tolyattinskie-uchashhiesya-pouchastvuyut	-	Новости	Профмастерство детей-инвалидов	Инвалидность	Анонс	Положительная	
12	30.03.2017	В Тольятти пройдет фестиваль для детей-инвалидов и воспитанников интернатов http://daylt.ru/v-tolyatti-projdyot-festival-dlya-detej-invalidov-i-vospitannikov-	-	Общество	Творческая реализация школьников с инвалидностью	Инвалидность	Анонс	Положительная	

Продолжение приложения 1

		internatov							
13	21.11.2017	Представители Тольятти и Самары отправятся на «Абилимпикс» http://daylt.ru/predstaviteli-tolyatti-i-samary-otpravlyatsya-na-abilimpiks	Редакция DAY TLT	Главное	Профессиональное мастерство инвалидов	Инвалидность	Анонс	Положительная	
14	26.01.2018	В Тольятти прошёл круглый стол по способам адаптации инвалидов http://daylt.ru/v-tolyatti-proshyol-kruglyj-stol-po-sposobam-adaptatsii-invalidov	Редакция DAY TLT	Новости	Адаптация инвалидов	Инвалидность	Отчет	Нейтральная	
15	25.10.2017	В четверг в Тольятти пройдет мини-ярмарка вакансий для людей с инвалидностью http://daylt.ru/v-tolyatti-projdyot-mini-yarmarka-vakansij-dlya-lyudej-s-invalidnostyu	Редакция DAY TLT	Главное	Трудоустройство инвалидов	Инвалидность	Анонс	Нейтральная	
16	08.02.2018	Январская инфляция в Самарской области составила 0,3 процента http://daylt.ru/yanvarskaya-inflyatsiya-v-samarskoj-oblasti-sostavila-0-3-protsenta	Александр Киров	Общество	Состояние процента инфляции	Инфляция	Новость	Нейтральная	
17	13.03.18	Инфляция в Самарской области сбавила темпы http://daylt.ru/inflyatsiya-v-samarskoj-oblasti-sbavila-tempy	Александр Киров	Экономика	Состояние процента инфляции	Инфляция	Новость	Нейтральная	
18	27.02.2018	Самарская область потеряла от коррупции почти 6 миллиардов рублей http://daylt.ru/samarskaya-oblast-poteryala-ot-korrupsii-pochti-6-milliardov-rublej	Александр Киров	Власть	Коррупция в Самарской области	Коррупция	Заметка	Негативная	Указаны те сферы деятельности, в которых был выявлен факт коррупции.
19	21.03.2017	Тольятти: «Откуда ж у нас	Наталья Мишанина	Тема дня	Наркомания несовершеннолетних	Наркомания	Аналитическая корреспонденция	Негативная	Интересное соединение

Продолжение приложения 1

		наркоманы...» http://daylt.ru/tolyatti-otkuda-zh-u-nas-narkomany					я		двух тем: наркомания и творчество детей. Статистика помогает увидеть общую картину по подростковой наркомании. Цитаты ньюсмейкеров-врачей повышает его объективность. В конце попытка на инфографику помогает наглядно увидеть данные по проблеме подростковой наркомании.
20	04.12.2017	Тольяттинцев призывают сообщать о наркотиках http://daylt.ru/tolyattintsev-prizyvayut-soobshhat-o-narkotikah	Редакция DAY TLT	Новости	Борьба с наркоманией	Наркомания	Заметка	Нейтральная	В заметке указаны телефоны, по которым нужно сообщать о прецедентах, связанных с наркотиками.

Продолжение приложения 1

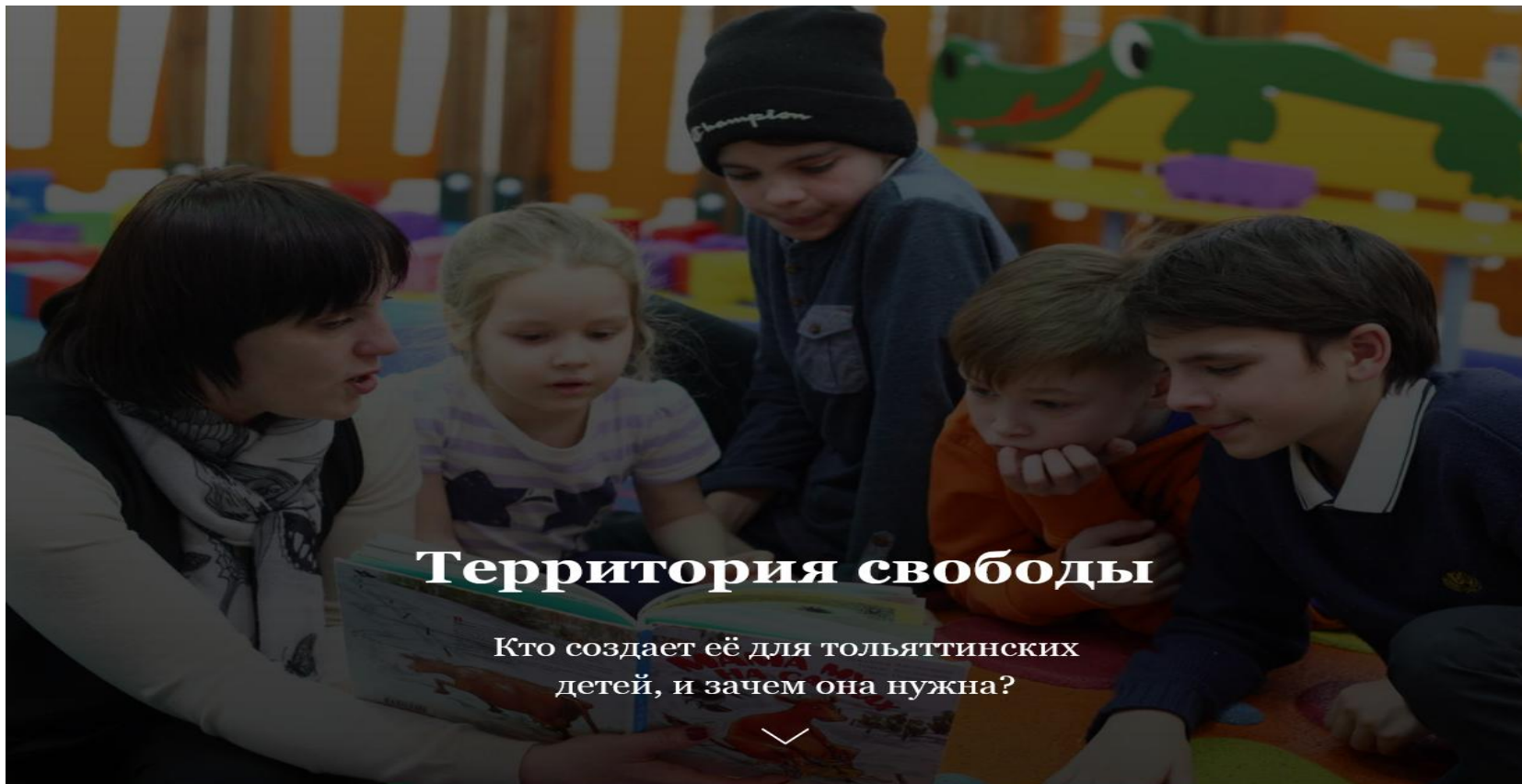
21	11.01.2017	Тольяттинские дети-инвалиды уже три года ждут обещанную остановку http://daytl.ru/tolyatinskim-detyam-invalidam-predl	-	Общество	Доступная среда для детей-инвалидов	Нарушение прав ребенка	Корреспонденция	Негативная	В материале представлены две точки зрения на проблему благоустройства остановок для детей-инвалидов: родители детей с ОВЗ и представители тольяттинской мэрии.
22	30.06.2017	На дорогах Тольятти продолжают страдать несовершеннолетние http://daytl.ru/na-dorogah-tolyatti-prodolzhayut-stradat-nesovershennoletnie	Редакция DAY TLT	Новости	Происшествие с ребенком	Нарушение прав ребенка	Заметка	Негативная	В материале рассказано о конкретных происшествиях на дорогах, что повышает объективность текста.
23	13.12.2017	В Самарской области идёт замена детских новогодних подарков http://daytl.ru/v-samarskoj-oblasti-idyot-zamena-detskih-novogodnih-podarkov	Редакция DayTLT	Власть	Испорченные детские подарки	Нарушение прав ребенка	Корреспонденция	Негативная	Текст о том, что глава региона поручил проверить испорченные детские подарки
24	04.04.2017	Водитель школьного автобуса в Тольятти сбил ребёнка http://daytl.ru/voditel-shkolnogo-avtobusa-v-tolyatti-sbil-rebyonka	-	Новости	Наезд на ребенка	Нарушение прав ребенка	Заметка	Негативная	Рассматривается конкретный случай

Продолжение приложения 1

25	18.10.2017	Уровень преступности в Самарской области снизился на 2,3% http://daytl.ru/uroven-prestupnosti-v-samarskoj-oblasti-snizilsya-na-2-3	Редакция DayTLT	Новости	Снижение процента зарегистрированных преступлений	Преступления	Заметка	Нейтральная	В материале есть ранжирование преступлений в процентном соотношении, что подтверждает достоверность данных.
27	08.12.2017	В Тольятти снизилась подростковая преступность http://daytl.ru/v-tolyatti-snizilas-podrostkovaya-prestupnost	Редакция DayTLT	Новости	Снижение процента подростковой преступности	Преступления	Заметка	Нейтральная	В материале указана процентная составляющая преступлений, а также их причины, названы методы работы с подростками.
28	23.03.2017	Прокуратура Тольятти озаботилась положением ВИЧ-инфицированных в колониях http://daytl.ru/prokuratura-tolyatti-ozabotilas-polozheniem-vich-infitsirovannyh-v-koloniyah	-	Новости	ВИЧ в колониях	ВИЧ	Заметка	Негативная	
29	3.03.2017	В Тольятти выросла смертность от ВИЧ-инфекции http://daytl.ru/v-tolyatti-vyrosla-smertnost-ot-vich-infeksii	-	Общество	Смертность от ВИЧ	ВИЧ	Корреспонденция	Негативная	
30	19.05.2017	Роспотребнадзор региона опроверг «липу» о	-	Новости	Опровержение информации о	ВИЧ	Заметка	Негативная	

Продолжение приложения 1

		распространении ВИЧ http://daytl.ru/rospotrebnadzor-regiona-oproverg-lipu-o-rasprostraneni-vich			распространении ВИЧ				
31	01.12.2017	Приставы Самарской области присоединились к акции «Стоп ВИЧ/СПИД» http://daytl.ru/pristavy-samarskoj-oblasti-prisoedinilis-k-aktsii-stop-vich-spid	Редакция DayTLT	Новости	Акция против ВИЧ/СПИД	ВИЧ	Заметка	Положительная	
32	13.12.2017	Самарская область опустилась в рейтинге заболеваемости ВИЧ http://daytl.ru/samarskaya-oblast-opustilas-v-rejtinge-zabolevaemosti-vich	Редакция DayTLT	Новости	Статистика по заболеваемости ВИЧ	ВИЧ	Корреспонденция	Негативная	



Территория свободы

Кто создает её для тольяттинских
детей, и зачем она нужна?



Суббота. Полдень. На пороге Центральной детской библиотеки им. А.С. Пушкина мальчишки и девчонки встали так, что не протолкнуться. Пока они снимают и кладут свои сандалии в ряд, можно узнать, кто и где был вчера, куда

Лонгрид о тольяттинских детских библиотеках, <http://mbukodb.tilda.ws/>

Елена Блинова «Хочу собственное видение мира изобразить...»

27 Марта 2019

Анна Соколова

Осенью кафедре журналистики опорного Тольяттинского государственного университета (ТГУ) исполнится 20 лет. В декабре 2018 года такой же юбилей отметила региональная общественная организация «Хрустальный ДомЪ». В 1990-е эти два учреждения познакомились благодаря студентам ТГУ, которые писали о первых шагах этой некоммерческой организации. Магистранты кафедры журналистики ТГУ решили восстановить прежние связи и узнать о том, чем клуб продолжает заниматься 20 лет спустя. Об этом им рассказала Елена Блинова – основатель и бессменный руководитель клуба.



Одним из первых изданий, написавших о «Хрустальном доме», стала «Общественная газета».

Интервью с руководителем творческого клуба «Хрустальный ДомЪ» Еленой Блиновой, https://talk-on.ru/materials/spetsproekty/Elena_Blinova_KHochu_sobstvennoe_videnie_mira_izobrazit/

НОВО

Весна детям – событие, которое ждут!

Новости / 21.05.2019 / От ankoles / весна детям



В минувшие выходные в Тольятти на Площади Свободы прошел шестой благотворительный семейный

Михаил

«ЭкоС»



Воврем



Репортаж с благотворительного семейного фестиваля «Весна детям», <https://nesluhi.info/vesna-detjam-sobytie-kotoroe-zhdut/>

«Зима детям» исполняет желания юных горожан



В минувшие выходные на площадке «ДК Тольятти» состоялся благотворительный фестиваль «Зима детям» в поддержку многодетных семей и детей сирот.

Добрая традиция проводить благотворительные детские фестивали в нашем городе появилась благодаря сотрудникам центра социальных проектов «Фабрика добрых дел». Вот уже третий год подряд они организуют

Репортаж с благотворительного семейного фестиваля «Зима детям», <https://nesluhi.info/sluzhi/zima-detjam-ispolnjaet-zhelaniya-junyh-gorozhan/>

ПОВОЛЖСКИЙ ГОСУДАРСТВЕННЫЙ УНИВЕРСИТЕТ СЕРВИСА

ОБ УНИВЕРСИТЕТЕ СТРУКТУРА ДЕЯТЕЛЬНОСТЬ СВЕДЕНИЯ ОБ ОБРАЗОВАТЕЛЬНОЙ ОРГАНИЗАЦИИ СЕРВИСЫ КОНТАКТЫ

Главная > Об университете > События университета (Новости)

События университета (Новости)

Весна – детям!

Волонтеры университета сервиса приняли участие в шестом благотворительном семейном фестивале «Весна детям».

Он который объединил тридцать развлекательных площадок и творческую интерактивную программу. Все это для тольяттинских семей на Площади Свободы было организовано совершенно бесплатно!

- В этом году фестиваль стал масштабнее – он объединил в себе тридцать интерактивных площадок. Кроме этого, у него появилась своя тема - «Кругосветное путешествие в центре Тольятти». Она объединила интерактивные зоны, назвав каждую отдельной страной. Гости Швеции играли в мини-турнир по флорболу (хоккей на ровной сухой поверхности), посетители знойной Бразилии знакомились с боевым искусством капозэйра, ковбои и силачи-армрестлеры ждут всех желающих в Америке, завораживающий футбольный фристайл гости смотрели на площадке Англии. Жители Китая предлагали окунуться в тонкий мир востока и делали с детьми бумажные панду и веер – пояснили организаторы.

Такой подарок городу традиционно делают организаторы фестиваля - АНО «Фабрика добрых дел». «Весна детям» проводится в Тольятти в шестой раз и по-прежнему не теряет своей благотворительной составляющей. Традиционное Дерево мечты «вырастает» на фестивале и предлагает гостям исполнить желание детей из детских домов, интернатов, приемных и многодетных семей. Организован сбор средств и прямо на фестивале можно сделать вклад и получить браслет с надписью «Я подарил «Весну детям»». И, конечно, самое главное, что остается неизменным – это бесплатные интерактивные зоны, ради которых фестиваль любят и ждут с нетерпением. Студенты ПГУС принимают участие в фестивале уже во второй раз и организуют для гостей интерактивную программу.

Материал об участии студентов-волонтеров в благотворительном семейном фестивале «Весна детям»,

http://www.tolgas.ru/university/news/?ELEMENT_ID=62534&sphrase_id=88041


**ПОВОЛЖСКИЙ ГОСУДАРСТВЕННЫЙ
УНИВЕРСИТЕТ СЕРВИСА**

[Поиск](#)



[ОБ УНИВЕРСИТЕТЕ](#)
[СТРУКТУРА](#)
[ДЕЯТЕЛЬНОСТЬ](#)
[СВЕДЕНИЯ ОБ ОБРАЗОВАТЕЛЬНОЙ ОРГАНИЗАЦИИ](#)
[СЕРВИСЫ](#)
[КОНТАКТЫ](#)

[Главная](#) > [Об университете](#) > [События университета \(Новости\)](#)

 **Показать меню**

[ПРИЁМНАЯ КОМИССИЯ](#)
[СОБЫТИЯ](#)
[АНОНСЫ СОБЫТИЙ](#)
[ПРЕСС-РЕЛИЗЫ](#)
[СМИ О НАС](#)

События университета (Новости)

Сегодня, 25 декабря, университет сервиса посетила сотрудница центра социальных проектов "Фабрика добрых дел", организатор благотворительного фестиваля "Зима детям" Мария Минкова. Она поблагодарила студентов за активное участие в проведении мероприятия и предложила сотрудничество на постоянной основе.

В частности, Мария поделилась планами и рассказала, что благотворительный фестиваль "Весна детям", который состоится 27 мая 2019 года, уже в процессе подготовки. Мария предложила ребятам принимать участие и в нем. Напомним, благотворительный фестиваль "Зима детям" в поддержку многодетных и приемных семей проходил 16 декабря на площадке ДК "Тольятти". В нем принимали участие и волонтеры ПВГУС: ребята подготовили театрализованное представление, мастер-классы, помогли встречать гостей. Праздник посетило более ста детей, каждому был вручен новогодний подарок.

Центр внеучебной деятельности благодарит студентов ПВГУС за активное участие в данном мероприятии. И желает каждому, чтобы в будущем году на пути встречались только добрые люди, которые всегда вас поддержат и помогут!



[Возврат к списку](#)

Материал о студентах-волонтерах ПВГУС, http://www.tolgas.ru/university/news/?ELEMENT_ID=62147&phrase_id=88041

ПОВОЛЖСКИЙ ГОСУДАРСТВЕННЫЙ
УНИВЕРСИТЕТ СЕРВИСА

Поиск

Личный кабинет

Елса

6

ОБ УНИВЕРСИТЕТЕ СТРУКТУРА ДЕЯТЕЛЬНОСТЬ СВЕДЕНИЯ ОБ ОБРАЗОВАТЕЛЬНОЙ ОРГАНИЗАЦИИ СЕРВИСЫ КОНТАКТЫ

Главная > Об университете > События университета (Новости)

Показать меню

ПРИЁМНАЯ КОМИССИЯ
СОБЫТИЯ
АНОНСЫ СОБЫТИЙ
ПРЕСС-РЕЛИЗЫ
СМИ О НАС

События университета (Новости)

Добровольцы ПВГУС на фестивале «Зима детям»



В минувшие выходные 15 волонтеров ПВГУС приняли участие в благотворительном фестивале «Зима детям» в поддержку многодетных семей и детей сирот.

Традиция проводить благотворительные детские фестивали в нашем городе появилась благодаря сотрудникам центра социальных проектов «Фабрика добрых дел». Вот уже третий год подряд они организуют настоящий зимний праздник, где все развлечения для ребят бесплатны. А помогают им в этом неравнодушные жители Тольятти – организации и университеты. В этом году помочь сотрудникам «Фабрики добрых дел» решили волонтеры ПВГУС. Ребята принимали участие в организации мастер-классов, занимались координацией гостей фестиваля и проводили интересную творческую программу.

– Я принимаю участие во всех мероприятиях вуза и города как волонтер, потому что люблю дарить добро детям и взрослым, – рассказывает Моника Шенгелия, студентка ПВГУС. – Хочу сказать большое спасибо организаторам «Зимы детям», это было круто. Видеть, как детишки радуются, веселятся, прыгают и бегают дорогого стоит. И да, благодаря этому мероприятию я нашла новых друзей.

В холле «ДК Тольятти» можно было принять участие в развлечениях и мастер-классах, которые организовывали, в том числе и студенты ПВГУС. Девчонки и мальчишки играли с настоящей хрюшкой из контактного зоопарка, учились делать фигурки из воздушных шаров и папье-маше, игрушки из фетра, изготавливали мыльные пузыри, проверяли свои навыки чистописания, а также девочки могли сделать себе нарядные прически.

Материал об участии студентов-волонтеров ПВГУС в благотворительном семейном фестивале «Зима детям»,

http://www.tolgas.ru/university/news/?ELEMENT_ID=62135&sphrase_id=88042

МУЖСКОЕ ВОСПИТАНИЕ

Фокус внимания на личности!



Посещая театр, каждый из нас выбирает для себя свой аспект внимания – сюжет, внешность актеров, их игру, манеру подачи материала. А если театр не простой и в нем можно увидеть актера с особенностями развития? На что придется смотреть в этом случае? Спектакль «Фокус внимания», поставленный членами общественной организацией «Хрустальный ДомЪ», заставил меня и зрителя увидеть в десятилетнем Вадиме Иванове творческую личность и только потом обратить внимание на его особенности здоровья.

Он вышел на сцену всего один раз. Вместе с бабушкой пролеза от одной стороны кулисы до другой. И все это время улыбался зрителю – искренне, не заигранно и смело. Такая маленькая роль, но такая важная, такая важная для понимания всей проблематики постановки. И он с ней справился!

– На репетиции пошла к себе на мысля, что мне странно играть в одном спектакле со своим ребенком, – рассказывает мама Вадима Анастасия Стрелверова. – Моя героиня пренебрежительно относилась к бедным людям, неудачникам и людям с особенностями здоровья. И я боялась, не подумает ли мой сын, что мама его не любит? Но нет, Вадика нормально сыграл свою роль. Да и я говорила про него все искренне...

Уже много лет Анастасия, её мама Ольга Николаевна и с недавнего времени сын Вадим посещают творческий центр «Хрустальный ДомЪ», где все желающие могут заниматься театром, рисованием, легкой атлетикой, музыкой. Здесь нет ограничений по полу, возрасту, способности или физическому состоянию. Есть только одно важное условие – быть в списке творческие старательными и искренними.

Региональная общественная организация «Творческий центр «Хрустальный ДомЪ» появилась в 1992 году в Томском, а в декабре 1998 года была зарегистрирована как юридический орган. Его основателем и бессменным руководителем Елена Банинова ставит перед собой главную задачу в своей деятельности – развивать творческие способности каждого приходящего сюда человека. Деятельность «Хрустального Дома» направлена на повышение человеческого потенциала собственного развития. Также центром активно поддерживаются проекты презентации творчества разных авторов, кото-

рые имеют возможность поделиться своими материалами в виде стихов, книг, картин, музыки, постановок танцев и театральной деятельности. Для этого в «Хрустальном Доме» организуются тематические выставки и творческие вечера в музыкально-литературной гостиной.

Также члены клуба любят путешествовать по всему миру: Египет, Греция, Индия, Таиланд – это те места, где уже удалось им побывать. Они проводят собственные исследования этих мест, чтобы понять, каковы особенности этой земли и природы. Свои впечатления и материалы художественными презентуют в качестве творческих работ членов клуба: Альманах «Логос», сборники стихов.

В «Хрустальном доме» Анастасия играет в спектаклях, а сценарии к ним пишет Ольга Николаевна. В детстве Ольга Николаевна любила читать, читала много художественных. Но ей и в голову не могло прийти, что она станет сценаристом. Когда оказалась на площадке творческого центра, увидела, как организуются клубники и родители. С этого момента у бабушки Вадима и началась творческая деятельность: режиссура и сценаристка: сначала стала сценаристкой по чужим сценариям, затем начала свои. Так, в компании Ольги Николаевны уже семь разножанровых поставленных спектаклей: сказки, комедии и даже фантастика! И последний спектакль удалось написать специально под парк.

– Ничего не бывает случайно, – считает сценарист. – Пока в нашей семье не появился ребенок с ДЦП, я не сталкивалась с такими детьми ранее. Моя просто, как и многие, старалась их не замечать. У меня появился папа Вадим, и я поняла: «А чем такие дети отличаются от других? Да, у них несовершенное тело! Но это также же люди, как и мы с вами! Им точно так же больно, они нуждаются, грустят, плачут, как и все дети! И когда ты это принимаешь, относишься совершенно по-другому к этой категории людей. Даже в «Хрустальном Доме» поначалу к Вадиму относились остра-





нико – «бочком-бочком». Потому что окружающие не умеют общаться с такими детьми: что ждать от ребенка, как к нему подойти, о чем с ним разговаривать. Появилась же- лание показать, что особенные дети на самом деле могут играть в театр, общаться или заниматься любой другой деятельностью. И показало, что другим людям интересно общаться с особенными детьми. Главные героини в этом спектакле пе- истичка, молодая и поверхностная девушка. И у нее все задатки такой остаться и дальше во жизни. А ей надо показать, что не так красиво и легко бывает у друзей. Есть опреде- ленные категории людей, которые надо уметь принимать.

Принять болезнь сына не на словах, а в настоящей жизни у Ана- стасии получалось не сразу. Но об этом, она, как и все мамы таких особенных детей, провела все три стадии: отрицания, гнева, обривание всех вокруг. Настя родила в 21 год. Сразу после рождения у мальчика случился инсульт, результат которо- го стал диагнозом ДЦП.

– Вроде сразу сказали: «Малыш- ка, кричите!» – вспоминает де- вушка. – Первые два года была как в тумане – надо было что-то делать, куда-то бежать, проходить какие-то обследования и лечение. Далеко не могла принять, что всё это происхо- дит со мной и моим ребенком! Про- том и начал успокаиваться и пони- маю, что невозможно жить в какой-то гоним. ДЦП не лечится, и это факт! Узнала про классификацию этой болезни по методике GMFCS: сей- час уже видно и где сидеть, каковы будут ребенок. Не все дети с таким диагнозом смогут ходить, говорить и привально двигаться. Все различа- ют третий уровень ДЦП и так. А посмотрев на детей – они разные.

Потому и развития Вадима Настя полностью полагается на его способности. Если у сына была предрасположенность к хобби, он пошел, считает мама. И, конечно, это случилось не без ежедневных занятий со специалистами. Малыш посещает специализированный детский сад «Солнечный круг», где работает его мама. Во многом же- лание этого сада маме Насте посмотреть на особенности здоровья сына под другим углом. В детском садике На-

ста начинала с психолога воспитате- лем, но вскоре поняла, что ей слож- но справиться с целой группой особенных ребят. И тогда устро- илась туда же специалистом по связи с общественностью. В этой должности Настя достигла очень хороших результатов благодаря ежедневной работе: она ведет спе- циальные сессии детского сада, зани- мается фандрайзингом, организует благотворительные мероприятия. Благодаря средствам, полученным в прошлом году на благотвори- тельном празднике, организацией которого занималась Анастасия, у «Солнечного круга» появился но- вый проект – «Передвижка». Теперь родители могут оставить детей в садике вечером как на выходные, чтобы решить свои дела как просто складать в гости. В такой разрядке упрядается родители детей-инвали- дов, считает девушка.

А пока Настя занимается со- циально значимой деятельностью, ее сын проходит реабилитацию и учится писать и читать по инди- видуальной программе. Сейчас Вадим ходит в спортивную и даже учится играть с мячом! Малыш очень активный и любопытный: любит изучать новые места, ходить в гости, управлять радиоуправляе- мым. Однако уже сейчас проявляет характер: долго не может ждать чем-то труднее! Анастасия отмечает, что неуверенность у Вадима от мамы.

– Я тоже долго не могу сидеть над чем-то одним, за исключением рисования, – рассказывает героиня. – Если скажусь за стол и начну ра- ботать над портретом, забываю обо всем на свете. Мне кажется, что в будущем и Вадим найдет себя много в творчестве, и будет счастливым на этом пути!

Вадим такой же жизнелюбитель- ный малыш, как и его мама. В спек- такле «Фокус внимания» у него не было сцен, все было так же, как он любит жить, и открыт миру. Этому научила его близкие – мама и бабуш- ка, которые всегда в поиске новых идей и возможностей, всегда творче- ски и общественно активны. В этом и состоит мама жизни: сосредото- чивать свой фокус внимания на том, что действительно важно для тебя!

Анна Сивилова, Тольятти



Материал «Фокус внимания на личности», опубликованный в издании «Жизнь с ДЦП. Проблемы и решения» № 2 (45) 2019 г.

МУЖСКОЕ ВОСПИТАНИЕ

Моя задача – максимально социализировать сына

Чтобы воспитывать ребенка с особенностями развития, необязательно бросать любимую работу, отказываться от хобби и других вещей, которые делают нашу жизнь полноценной и интересной. Родителям достаточно понимать друг друга, правильно распределять нагрузку и учитывать желания всех членов семьи. У Михаила и Натальи Батт все выглядит именно так. Они оба работают, занимаются любимым делом и воспитывают двух прекрасных детей – Екатерину и особенного сына Рому. Совместно супруги решили, что до семи лет сыном должна заниматься мама, после чего ему необходимо мужское воспитание. Теперь Ромка в папиных руках, готовится стать настоящим мужчиной. О нем и его отношениях с отцом далее и пойдет речь.



– Михаил, Наталья, расскажите, пожалуйста, о своей семье.

Наталья: В нашей семье двое детей. Старшей дочери Екатерине 14 лет, младшему Роме семь. Рома у нас особенный сыночек. Конечно, не думаю, не гадаю, что ребенок родится с диагнозом ДЦП. Но так случилось. С появлением Ромы жизнь нашей семьи, конечно, изменилась, но не сильно. Досуг мы также проводим вместе, но с учетом того, что может делать Рома. Мы помним и об интересах старшей дочери. Если Роме куда-то тяжело с нами ходить, оставляем его с бабушкой. Проводим это время с дочерью.

Михаил: Но, безусловно, есть те развлечения, которые доступны нашему сыну. Например, летом мы выезжали на пикники в Шардино, а зимой ходим в лес. Кати катается на лыжах, а Рома на санях. Ходим и кино, на выставки. Очень любим почитать прозу.

– В какой момент вы поняли, что у вас родится особенный ребенок, на стадии беременности или уже после рождения?

Наталья: На стадии беременности мы об этом еще не знали. Думала, что ребенок родится здоровым. И роды прошли нормально, и по шкале Апгар все поставила высокую отметку. Но спустя четыре часа после рождения у Ромы случился инсульт. Не знаю, как считает Маша, но я почему-то сразу поняла, что нас ждет серьезный диагноз: когда Рому увезли в реанимацию, врач не давал никаких прогнозов. Сначала нам поставили диагноз ДЦП. Тогда я подумала, что все зависит от случая: дети с ДЦП развиваются по-разному. Кто-то выправляется, а кто-то так и остается на всю жизнь тяжелым инвалидом. И была права. Спустя время диагноз ДЦП нам сняли, у нас осталась поддержка неврологического развития.

Михаил: Это тот случай, когда форма ДЦП способна к восстановлению. И физически Рома восстановился, мы с ним занимались в этом плане. Но головной мозг пострадал во время инсульта, поэтому сейчас наблюдаются интеллектуальные нарушения. Сейчас ему уже семь лет. В школу и интернат, мне кажется, мы пойти не сможем. Скорее всего, это будет обучение либо на дому, либо в частном центре.

– Как приняло решение о том, что воспитанием Ромы должен заниматься папа?

Наталья: Длгое время, как и положено, я была в декретном отпуске. Когда родился Рома, предполагал, что не смогу вернуться на работу. Начал активно заниматься здоровьем сына. В это время, когда Маша рабо-



ты, мы с мамой проходили реабилитацию в городском центре, потом лечились за рубежом. И понимала, что Рома перспективный и владеет физическим воспитанием. Поэтому искала способы помочь сыну: организовала благотворительный сбор в социальных сетях и договорилась о реабилитации в Катве. Лечение в их центре результативное, но очень тяжелое. Одно излучающее чего стоит! Но сын был готов к этому, поскольку с детства я его такела. Так мы провали реабилитацию в Катве. И когда получила хороший результат в физическом плане, я решила выйти на работу. А мама знала интеллектуальное развитие Ромы. Сначала я, конечно, подготавливала его к этому: брала с нами на занятия, чтобы он видел, как нужно реабилитировать сына. И вскоре мы с мамой решили: до семи лет я воспитывала Рому, а после воспитания ребенка должен заняться Михаил. Потому что мальчику нужно мужское влияние. Нужно вырастить из него настоящего мужчину. Все, что я могла сделать, я ему дала. Теперь дело за папой.

– А в какой сфере деятельности вы работаете?

Наталья: Я – руководитель отдела продаж в компании «2 ГИС». Мне нравится сама по себе работа, саморазвитие. Когда Роме было три года, я параллельно с воспитанием сына занималась еще и собственным бизнесом. Мне кажется, что детям интересна мама, которая занимается свое время не только им, но и еще что-то приносит в семью маме.

Михаил: А я – индивидуальный предприниматель, занимаюсь интернет-бизнесом. Здесь по-другому невозможно. Потому что ребенок – инвалид. Не каждый работодатель может взять к себе на работу такого родителя.

Наталья: Кстати, добавлю по поводу работодателей. Не все так плохо, как говорит Маша. Когда я устраивалась на работу, не скрывала, что у меня есть особенный ребенок. Никто не отказал. Существует мнение, что с ребенком-инвалидом нельзя работать. Это не так. Наоборот, все спокойно воспринимают, что в семье есть дети с особенностями развития. Когда я представляла в бухгалтерию справку об инвалидности ребенка, чтобы получить налоговый вычет, все спокойно это восприняли и разъяснили, как оформлять документы. Видно, и стране настолько много инвалидов, что уже отменили систему работы в плане трудоустройства родителей таких детей.

– Михаил, интересно, как же проходит ваш обычный день с Ромой?

Михаил: Ох, ну здесь два варианта. Ромка ходит в специальный детский сад «Радуга» для особенных детей, а также посещает реабилитационный центр «Иера. Надежда. Любовь». И когда в центре двухразовые занятия, день получается разорванным: мне надо отвезти Рому в сад, потом забрать из занятий, отвезти сына в сад и потом доставить на вторые занятия в центр. А если у нас только одно занятие в день, тогда все проще: после садика приезжаем в центр и занимаемся с инструктор-

ром. Раньше с Ромкой было легче управляться, реабилитологи справлялись без моей помощи. Сейчас, когда он и сам проявляет своего характера не хочет что-то делать, мне приходится его держать, где-то удерживать, выводить упражнения, убеждать, что это необходимо для его здоровья. При всей загруженности у нас хватает времени на игры дома и мне на мою работу. В перерывах могу даже заняться любимым делом – сшить стики.

– Каким хотите видеть сына, кем воспитать?

Михаил: Вырастить Пушкина (смеется). Это, наверное, лично мне нечуждо: я пишу стихи и хочу, чтобы сын тоже в этом плане развивался. А так, конечно, максимально социализировать ребенка. Я понимаю, что у нас будут проблемы с обучением, да и во многом столкнусь с трудностями. Но в первую очередь ребенка нужно социализировать. Этот вопрос очень важен. Мы чаще всего не вещи, и ему нужно будет в дальнейшем как-то жить одному. Соответственно, необходимо дать знания и умения по максимуму. Поэтому мы занимаемся с карточками, пытаемся обучить жестам, навыкам самообслуживания. На данный момент мы поставили себе задачу сделать так, чтобы Рома был, насколько это возможно, самостоятельным в жизни.

– Очень важно любому ребенку иметь друзей, необходимо общение... У Ромы есть друзья? Как сын общается с другими детьми?

Михаил: Но большей частью он сторонится детей. Он очень долго привыкает к ребятам...

Наталия: Он даже в садике один.

– А какие отношения у Ромы с Катей?

Михаил: Катя его очень любит, – рассказывает сестрицу. – Во всем нам помогает. Даже сейчас, когда мы на интервью, она сидит с Ромкой. Они очень дружны!

– А какой же он, ваш сын? Что он любит, что его радует?

Михаил: Ромка тот. Очень любит играть. Причем настолько любит, что мы иногда даже сами минимизируем.



сы. Например, когда занимаешься с ним АФК, приходится адаптировать его: где-то конфеткой, где-то мурзилкой. Говорить ему, какой он молодец! Он настолько поддерживает такую привычку, что этого иногда хватает, чтобы добиться результата. С помощью поздравлений у Ромки прививается желание что-то делать и к чему-то стремиться.

Наталия: При этом Ромка очень нежный мальчик. Позитивный, жизнерадостный и очень ласковый. Любит обниматься! Если чужой человек будет ему улыбаться, он все же пойдет на контакт, станет общаться, несмотря на то, что детей он как-то сторонится. Общается, когда ругает его. Ну, конечно, он плаксивый, плаксивый ребенок в семье. И когда начинаешь строго ему что-то говорить, он обижается, начинает плакать. При этом ему можно объяснить, что так делать нельзя, и он походит.

– А вы уже пробуете с ним что-то изучать?

Наталия: Ой, тяжело дается нам это обучение (вздыхает). Дело в том, что у Ромы сенсорно-визуальная тугоухость. Он долгое время не любил читать книги, потому что когда ему читали, он не различал слова и звуки. Он пытался угаивать и не хотел слушать. Но потом потихоньку начал рассматривать картинки.

Михаил: Рома развивается медленно, но верно. И это важно!

– Переживания случаются, когда мужчине не справляется с привативом ребенка-инвалида и уходит из семьи. Тогда воспитание особого ребенка ложится на плечи матери. Что вы знаете на этот счет? Ведь у нас случалось все чаще.

Михаил: Я очень часто слышу этот вопрос, но на ртут не видел таких мужчин. Я знаю, что отцы редко занимаются со своими детьми, не посещают центры. Выше это надо делать жене! Но чтобы бросить своего ребенка... Этого я вовсе не хочу.

Наталия: Мне кажется, что здесь дело не в том, что отцы бросают детей. И в обычных семьях очень часто случаются разлады. Зависит не от ребенка, а от отношений супругов. И приватив, когда рождается ребенок,



даже здоровый, часто в семье ухудшаются отношения. Потому что женщина уделяет больше внимания мальчику, а не мужу. А тут особенные дети... Сложно принять ситуацию, но можно! Дать скорее мужчине не справиться с собой. И уходит не от ребенка, а от женщины. Потому что, не справляясь с эмоциями, пытаясь о взаимной поддержке, каждый, так или иначе, остается внакладе со своим горем. А это сложно!

– Какую поддержку оказывает государство на эту тему?

Михаил: Она очень хорошая... на словах.

Наталия: Нам сейчас диагноз ДЦП и постоянная галочка о том, что выписала ребенка, для статистики. А по факту что мы имеем? Ребенок с инвалидностью но умственно развито (в семь лет мы развиты на 2 года). Ходит он у нас не очень уверенно – нам нужны технические приспособления, реабилитация, но ничего этого у нас нет. Уместно-отстаем детям не выдают инвалидные коляски. Ну как это так? Что, его не надо на улицу выводить? Он, конечно, ходит. Но дальше расстояние Рома не осматривает. В суму интеллект может влезать и не надо. Ну что нам теперь, его дома держать? Мы купили инвалидную коляску для зимних прогулок. Ведь детская коляска ему мал, он весит 30 кг. Инвалидная коляска вышла стоимостью 120 тыс. рублей. А нам даже 20 тыс. рублей не выдают, потому что по документам у нас нет ДЦП. И не объясняют никому, что уместная отсталость еще как влияет на функцию ребенка. По поводу реабилитации нам тоже отказывают в том плане, что у нас нет ДЦП, и мы не попадаем в центры по профилю. Только психодиагностический стационар. А там часто номинально, таблетки дают, психолог занимается 15 минут и все!

– Эта проблема есть во всех семьях, где растет особый ребенок?

Наталия: Проблемы могут быть разными. Есть общий чуж и социальных сетей, в который входят детишки или особенных деток из Томската. В основном дети с диагнозом ДЦП. Темы у нас разные. Но много общих, например, тема приватива. И очень важно, что, общаясь, мы поддерживаем друг друга, усиливаемся, рекомендуем психологов. Кстати, очень много нам ходит к психологам. И меня радует, что мы не молчим об этом и можем говорить на эти темы открыто. Как раз к вопросу о том, что делать нашим детям, а что нет, очень много обсуждаем психологически с государственными специалистами. Ведь нам зачастую отказывают в курсах реабилитации и аксессуаров, которые важны для детей. Или не дают информацию в открытом доступе. Поэтому мы сами изучаем законы, помогаем друг другу, а также советуем хороших специалистов, если кому-то требуется такая консультационная помощь.

– А мамы общаются между собой?

Михаил: Вы знаете, редко. Но мы никак не общаемся. На праздниках встречаемся. И там, кстати, забываем о трудностях и просто наслаждаемся общением.

– Как видите дальнейшую жизнь своего ребенка?

Михаил: Сложно представить на этот вопрос. Я стараюсь не задумываться. Но мы хотим, чтобы Рома стал максимально самостоятельным мальчиком.

Беседовала Анна Соколова, Томск

P.S. Когда выдана свободная минутка, Михаил пишет стихи. И посвящает их своей семье. Он подделался одним из стихотворений, которое было написано в Роме:

Привет

Привет, сынок,
Как ты прожил свой день?
Я каждый раз с надеждой говорю,
Тебя я вижу и... на сердце твоём,
Но знай, тебя безумно я люблю
Ты пришел чужим
Но я тебе победил
Но мистру, но движению, без слов,
Что может быть покатно одному,
Тому, кто возлет отарскую любовь.
Мои обнималы,
Рядышком. Ах, бы,
Я улыбался, а дружи баллам.
Я точно знаю – до конца поблажен мои
Ах, этот родителю, чей ребенок – инвалид.
И пусть не мимолетны ты мои пока
Принимательность и ласково и откровенно,
Но я с надеждой жду его всегда,
Твой самый первый полетас – Ах, приватив!

Михаил Батин

ИСЦЕЛЕНИЕ ТВОРЧЕСТВОМ

Будь моими руками...

Мы познакомились в социальной сети «ВКонтакте». Однажды я листала ленту новостей и случайно зашла на страничку Татьяны Трофимовой. Привлекли фотографии, которые выкладывала девушка. Это были её рисунки, на которых изображены цветы, животные, осенние листья. Каждый рисунок – удивительный и неповторимый, настоящий и светлый, передающий грусть или, наоборот, величайшую радость и надежду. Только потом и обратила внимание на фотографию самой художницы. Это была израспан улыбка девушка в шапочке и сиреневой куртке. Она сидела... в инвалидной коляске.



– Почему её картины такие особенные? – первый вопрос, который возник у меня после просмотра странички художницы. Практически сразу же я решила написать Татьяне и договориться об интервью. На мой предлог она сразу же отказывалась и пообещала рассказать о своём творчестве всё, что меня заинтересует. В личной переписке сообщила, что страдает ДЦП.

Дома у Татьяны оказалось очень уютно – благодаря рисункам и фигуркам из соленого теста, которые она тоже делает сама. Но самое важное – это радушие и гостеприимность хозяев. Татьяна живёт вместе со своей мамой Еленой Трофимовой. Встретив маму, она рассказала про свою жизнь, творчество Татьяны, которая ей удается заниматься вопреки проблемам со здоровьем.

– Я очень люблю розы, и, если вы заметите, на многих моих рисунках изображены именно эти цветы, – обратила моё внимание художница, когда я рассматривала её работы.

Действительно, на многих картинах изображены цветы в вазах, но не только. Своей грустью и юной морщинкой пронизан каждый рисунок, который также с удивительным искусством рисует художница. Очень люблю, когда из бумаги вырезаются вот, видимо, не может повести описательного друга из-за аллергии...

Таня поставила диагноз ДЦП еще в детстве, причиной стал – родная травма. Несмотря на то, что девушка переживает с помощью инвалидной коляски, и у неё спазмы рук, рисовать ей удается. Но в быту Тане всё-таки требуется помощь. Носят, переодевают, следят за процедурами и даже лечь спать ей помогает мама. Когда Елена Трофимова работала на заводе (сейчас она вышла на пенсию), дочь также не была обделена вниманием.



Таня увлеклась рисованием с детства: смотрела обучающие видеоролики по рисованию и лепке. Когда стремилась самостоятельно повторить всё, что показывала педагог. Елена вспоминает, что увидевности дочери мог похвалить даже взрослый человек. Впрочем, как раз такая такта Тани к творчеству заставляла обучаться и маму. Например, Елена научилась водить машину, чтобы возить девушку на выставки, в реабилитационные центры, на занятия. То есть дать возможность дочери развиваться, видеть жизнь.

Когда Таня исполнилось двенадцать, Елена отвела её в толлентийский дворец детского и юношеского творчества на занятия по рисованию и лепке. Таня была рада оказаться в группе с детьми – из-за своего диагноза возможности учиться в школе и общаться с ровесниками не было. Поэтому девушка училась на дому, а одноклассники приглашала к ней в гости лишь по праздникам – в день рождения и на Новый год. Вопреки сложности, Таня сохранила в себе дружелюбие и любовь к окружающим, она хочет общаться с людьми, быть в компании одноклассников и рассказывать о своём творчестве (даже это происходит и увлеченно). Это и помогло ей подружиться с ребятами во Дворце творчества, найти общий язык с преподавателями. С первых дней обучения Таня трудилась, без устали рисовала и реставрировала. А потом случилась её первая выставка: выставки с участием её картин и выступления на сцене.

К сожалению, учиться в студиях было возможно только до 18 лет. Елена стала подыскивать новую творческую студию, подходящую для дочери. Это оказалось не так просто: большинство педагогов ориентированы только на школьный возраст. В это время Татьяна





Трофимова завершает обучение в школе и поступает в колледж. Из двух предложенных специальностей девушка выбирает профессию «Оператор ЭВМ» (заниматься деятельностью тренера по физкультуре ей не представляется возможным). Елена помогает дочери и в учёбе: печатает на компьютере её задания, колет Тильшину и колледж на зубцы и шивет с ней дипломную работу. Сама Тина также старается выполнять все задания и на защите своего дипломного проекта чувствует себе спокойно:

— Я была уверена в своих силах, — рассказывает девушка. — И точно знала, что успешнодам свою дипломную работу.

Вскоре Тина получает документ о начальном среднеспециальном образовании. Её путь переполнен чувством гордости за дочь. Но через некоторое время мама и дочка снова сталкиваются с трудностями. Устроиться на работу по специальности девушка не может, а связи с дипломом у Тильшины замедленная реакция. Рекомендационная колледжем профессия ей не подходит, и трудоустройство откладывается.

Тогда Тильшину вновь возвращаются к живописи. Заинтересовавшись дома самостоятельно, срисовывает картинку и в интернете, различные предметы, просят маму сфотографировать её что-то на улице, в потом переносит это на бумагу. Желание отразить на холсте окружающий её мир не угасает в сердце Тильшины, тогда Елена Трофимова ищет для дочери возможность заниматься рисованием профессионально.

Талаттинский Дом рисунка, где сейчас учится Тильшина, посещают только школьники. Но преподавательница Ольга Конкина сделала для девушки исключение и согласилась взять её под своё руководство. Совместно они выбрали удобный график и место. И теперь преподаватель ходит к девушке на дом и занимается с ней один раз в неделю.

— Тильшину сама по себе уникальная человек, — рассказывает Ольга Вячеславовна. — Мы познакомились с ней, когда она пришла ко мне в художественную студию вместе с мамой. Я была приятно удивлена, ведь до этого не имела опыта работы с особыми людьми, но как только мы с ней познакомились и начали общаться, поняла, насколько это жизнеутрачивающий и позитивный человек, насколько она развита, несмотря на свой недуг. Её поставленной речи, сообразительности и творческому подходу к делу позавидовала бы многие здоровые люди. Конечно, во многом это заслуга её мамы, которая постоянно сама развивается и заставляет делать это свою дочь.

Преподаватель отмечает, что у Тильшины есть художественный вкус, свой видение на многие вещи, что, конечно, говорит о её таланте к занятию художественной деятельностью. Однако на своём творческом пути, как любой из нас, Тина всё ещё сталкивается с трудностями.

— Когда мы только начинала заниматься, — рассказывает Ольга Конкина, — я буквально рисовала её руками. Спустя время она научилась рисовать сама. Я могу где-то ей помочь, и то в тех местах, где необходима тонкая проработка деталей. Её процесс тоже стал более структурированным, что значительно облегчает процесс рисования сегодня.



Тильшину, как замечает её преподавательница, очень христианский человек. Точечку своих рисунков девушка всегда придумывает сама и просит их закрасить колоритом задуманное в реальности. Была даже случай, когда художница, увидев икону по стилю, потом маму перенесла её на бумагу, конечно, предварительно обсудив с Ольгой Вячеславовной вот детали. За два года занятий девушка многому научилась. Теперь она умеет рисовать акварелью, гуашью, карандашом, масляными и акриловыми красками. Ловит, как правильно накладывать свет, тень...

Художница признаётся, что находится только в начале своего творческого пути, хотя её картины уже появлялись на многих талаттинских выставках. В январе 2015 года Тильшину участвовала в благотворительном мастер-классе в школе «Открой в себе художника». Она исполнила большого белого кота, в потом эту картину купила на благотворительном аукционе за десять тысяч рублей. На вырученные деньги Тина приобрела фотоаппарат, с помощью которого теперь фотографирует свои работы и выкладывает их в сеть.

Такие маленькие заработки приходят и семье Трофимовых не часто. В основном Тильшину и её мама живут



на пенсию по инвалидности, часть которой уходит на спортивный зал, где девушка занимается на специальной тренажёре «Power Plate». Пока это единственная возможность поддержать своё физическое состояние, ведь с возрастом Тильшине становится сложнее передвигаться и, если не разрабатывать руки и ноги, можно прийти тело к обезображиванию. Поэтому любая реабилитация для Тильшины необходима и, безусловно, полезна. Например, с помощью этого тренажёра девушка впервые за 25 лет почувствовала свои ноги и начала вставать около опоры. Уменьшить приступы аллергии ей помогает специальная диета «Балет», которую Тина посещает вместе с мамой. Девушка придумает маме чулки антистатика, которую она и её мама могут себе позволить. Ведь после 18 лет, по словам Елены, добиться какой-либо бесплатной помощи для своего ребёнка практически невозможно.

В нашей беседе и не слышала от Тины жалоб и сожалений. Она — жизнеутрачивающая, улыбчивая девушка, которая с удивительным рассказывает о своём творчестве, своей жизни. Да и счастливая девушка благодарна Елене, ведь отменяла на свои вопросы, она всё время вспоминала моменты, связанные с мамой, с их сотрудничеством. А Елена снова и снова достигала из неё фотографии и рисунки дочери...

Наверное, поэтому, рисунки показывают мне особенными? Ведь когда-то они появились благодаря материнской любви!

Анна Соколова, Талаттинна



ИСЦЕЛЕНИЕ ТВОРЧЕСТВОМ

Буду журналистом, чтобы помочь людям

В юном возрасте мы все выбираем профессию. И нередко выбор случается благодаря желанию помочь окружающим. Кто-то хочет стать врачом, чтобы лечить людей, кто-то пожарником, чтобы их спасать, кто-то военным, чтобы защищать Родину. А кто-то, чтобы рассказывать о хороших людях и поступках, и выбирают журналистику. Именно об этой профессии не просто мечтает, но и готовится к ней ученица 8 «Б» класса Анастасия Костина. Стать журналистом и изменить отношение общества к людям с ограниченными возможностями здоровья – вот главная мотивация пятнадцатилетней Насти.



В августе прошлого года Анна Геннадьевна решила отдать дочь на курсы по журналистике. Отчасти мама приняла такое решение из-за отсутствия школьных друзей у Насти, помогая, что такие курсы сделают дочь общительной. Была и другая причина. Гораздо важнее само желание Насти развиваться в этой профессии и помогать людям.

– Мне очень интересно работать в социальной сфере, – рассказывает Анастасия Костина. – Например, писать о людях с ограниченными возможностями и объяснять читателю, что они ничем не отличаются от здоровых. Поймите, я не могу свыкнуться с мыслями о том, что к инвалидам относятся как к пустому месту, постоянно смотрят на них с презрением. Поэтому я здесь, я выбрала путь журналиста, и я по нему иду. Хотела бы также писать о волонтерском движении.

Свои первые журналистские тексты Настя написала в ДДЮТ. Во Дворце творчества она вместе с ребятами ходит на планерки, готовит материалы, смотрит социальные ролики. После учится формулировать тему и проблему, которые были затронуты авторами видео. Воспитатели ДДЮТ много общаются друг с другом и принимают Настю за «свою». Её подруги отмечают, что она «нажаловалась» их группы.

– Настенька всегда приходит на помощь, – рассказывает слушательница ШЮЖ Софья Черникова. – На ней в любой момент можно положиться, и с ней всегда очень

54

От редакции

Мы решили поддержать начинающую журналистку и опубликовать её небольшое интервью.

Нет, возвращайся!



Я родилась с особым статусом, в медицинской карточке у меня стоит «Ребенок-инвалид». В России обычно это приговор, но в маленьком городе – Тольятти – в бассейне «Олимп» работает заслуженный тренер России Сухарева Галина. По ее инициативе была сформирована специальная группа для работы с детьми с ограниченными возможностями.

Я обратилась к Галине с несколькими вопросами.

– Как вы решили связать свою жизнь со спортом?

– Это было еще давно, в детстве, я записалась в спортивную секцию и посещала ее, совмещая успешную учебу с тренировками. Было время, когда я хотела бросить, но пришла домой тренер и сказала: «Нет, возвращайся».

– Почему вы решили обучать плаванию детей с ограниченными возможностями?

– Мой сын попал в аварию, и пришлось его восстанавливать, заново учить все делать. Тогда я и решила попросить директора КСДЮШОР «Олимп» создать группу для таких детей. Решила помочь, чтобы они могли тренироваться, выезжать на соревнования, а самое главное, быть здоровыми, потому что вода – это здоровье!

– Какие задачи вы перед собой ставите?

– Моя основная задача, чтобы они были здоровы. Ну, победа пока у нас не так много. У кого-то получается побеждать, у кого-то нет. Конечно, хочется, чтобы завоевывали призовые места – это очень приятно. Но все же основная цель, чтобы они были здоровы и не растерялись в какой-то жизненной ситуации, например, на речке или даже могли прийти кому-то на помощь.

Анастасия КОСТИНА

Анна СОКОЛОВА, Тольятти

жизнь с дцп

55

Материал «Буду журналистом, чтобы помочь людям», опубликованный в издании «Жизнь с ДЦП. Проблемы и решения» № 2 (40) 2018 г.



Работа на всю жизнь

В прошлом номере мы рассказывали о тольяттинском реабилитационном центре «Вера. Надежда. Любовь», где все занятия для детей с ДЦП проходят бесплатно. Ребята получают не только ежедневную реабилитацию, но и занимаются в творческой мастерской, становятся разносторонними личностями и открывают в себе новые таланты. Так, воспитанница «ВНА» Лиза Перепелкина однажды захотела стать певицей. Сейчас благодаря ежедневным занятиям девочка выступает на всех праздниках, которые проводит центр. И мечтает принять участие в телевизионном проекте «Голос. Дети».

— Лиза, шустрее, шустрее переодевайся. Ребят уже вонсю занимают — обратилась Елена Климова к дочери. Девочка подняла взгляд на маму и кивнула головой. Затем продолжила надевать специальную ортопедическую обувь, предназначенную для занятий в центре. Только ужас большим энтузиазмом, ведь опаздывать на занятия никак нельзя.

Такая мотивация у одиннадцатилетней Лизы неслучайна. Она мечтает стать певицей и выступить на сцене. А для этого ей приходится много заниматься. Как и все дети в ее возрасте, Лиза ходит в школу, посещает творческие кружки, общается со сверстниками. Единственным дополнением ко всему этому становятся непрерывные занятия в реабилитационном центре. У девочки — детский церебральный паралич.

Лиза родилась недоношенной, на 29 недели с весом 980 граммов. Всей сложности ситуации ее мама Елена сначала не понимала. Надеялась, что дочка подрастет, окрепнет и все наладится. Но в роддоме она встретила с медсестрой, которая помогла посмотреть правде в глаза:

— Галина Георгиевна сама воспитывала особенного ребенка и знала что это такое, — вспоминает Елена. — После разговора с ней я поняла, воспитание ребенка с ДЦП — это работа на всю жизнь.



Ежедневная работа началась с первых месяцев жизни Лизы. Родители объединились в единое целое, одарили дочь любовью и заботой. Стали трудиться все вместе. Муж Елены — Максим во всем помогал ей и принимал активное участие в воспитании дочери. О том, чтобы оставить девочку в роддоме не было и речи.

Когда Лизе исполнилось четыре месяца, родители отвели дочь в тольяттинский центр «Ариадна», где она проходила курсы реабилитации. Там девочка встретила своих первых и главных инструкторов, с которыми занимается по сей день — Татьяну Николаевну Толкачеву и Наталью Александровну Бодрову.

— Когда ее ко мне привели — вспоминает Татьяна Николаевна, — это была маленькая, крикливая, капризная девочка. Она постоянно плакала, а мама ее все время защищала. Но все равно я старалась по мере возможности делать с ней все упражнения. Мы с ней всегда добивались того, чего хотели: начинали ползать, ходить и ходить.

Благодаря ежедневным занятиям, усилиям инструкторов и родителей в четыре годика Лиза начала самостоятельно ходить и говорить. Потом девочку отдали в детский сад «Радуга» в группу «Особый ребенок». Родители все больше убеждались в том, что если заниматься с ребенком не только физическими упражнениями, но и

социализировать его, развивать творческий потенциал, сопутствовать его интересам, тогда и результат не заставит себя ждать.

Лиза росла очень общительной девочкой. Играла, общалась со сверстниками. Воспитатели в садике замечали, насколько она дружелюбна, насколько открыта этому миру. При этом ежедневный труд родителей не прекращался и давал свои плоды. Занятия с дочерью не ограничивались физическими нагрузками и процедурами. Елена уделяла особое внимание ее образованию: учила с Лизой алфавит, пробовала рисовать. Уже в пять лет Лиза знала все буквы и умела читать. С рисованием у девочки как-то не задалось. Как не старалась мама привить любовь к живописи, Лиза отдавала предпочтение другому занятию. Любила петь с детства. Еще не было ни дня, когда девочка бы не пела.

— Она поет постоянно — рассказывает Елена. — Дома, на занятиях, в школе. Когда мы куда-нибудь едем с ней, в машине всегда играет «Детское радио» и она что-то там мурлычит, подпевает.

Самый благодарный слушатель Лизы — папа. Максиму очень нравится, когда дочка поет только для него. А на всех праздниках, где выступает Лиза, он снимает ее на камеру. Так пополняется их семейный видеархив.

Полтора года назад девочку привели в тольяттинский реабилитационный центр «Вера. Надежда. Лю-

бовь». Выбор пал на него неслучайно. Лиза учится в общеобразовательной тольяттинской школе № 73 в коррекционном классе, состоящем из 12 человек. Родители решили сразу, что дочь будет ходить в школу, как и все дети, не пропуская занятия. Поэтому Елена сократила посещение «Ариадны» (дневной стационар) до одного раза в год. А реабилитация у Лизы теперь проходит в центре «Вера. Надежда. Любовь» ежедневно вечером. Теперь у девочки очень плотный график: утром в школу, вечером в центр. А с прошлого года она начала профессионально заниматься вокалом.

— Лиза долго просила меня записать ее на занятия в вокальную школу — говорит Елена. — Но как-то было не до того. Мы проходим постоянную реабилитацию плюс школа. Нов прошлым году все-таки решила отдать ее в тольяттинскую студию «Вокалист». Сейчас думаю добавить занятия по фортепиано.

Лена нашла в Тольятти студию, где занимаются все обычные дети. Написала преподавателям с просьбой принять дочку на обучение. Вскоре их пригласили на прослушивание. Сейчас Лиза занимается сольно, а также пробует петь в группе с девочками. Как отмечает педагог по вокалу Эльвира Меерсон, главное в их занятиях — комфорт для Лизы. Например, несмотря на то, что все ребята в студии поют стоя, Лизе было разрешено сидеть. Через некоторое время она сама попросилась





СИЛА МАТЕРИНСКОЙ ЛЮБВИ



встать и петь стоя. И у нее получилось. Во многом, как отмечает Эльвира Александровна, такой прогресс дали ежедневные физические нагрузки. Они также повлияли и на ее звукоизвлечение (Лиза стала правильно выполнять дыхательную гимнастику).

За то время пока она занимается вокалом, Лиза выучила несколько песен. Это не полный список того, какие песни поет девочка: «Про капитана», «Черный кот», «Жевательная история», «Умка». С особым трепетом Лиза говорит о песнях про маму. Одну композицию они уже выучили с Эльвирой Александровной, на очереди вторая. Что это будет на этот раз? Девочка пока держит это в тайне.

– Я всегда знала, что хорошо пою. Знала, что мне нужно заниматься вокалом. Конечно, периодически возникают трудности, но я уверена, что мы их одолеем. Ведь мне очень хочется принять участие в телевизионном проекте «Голос. Дети» – рассказывает Лиза Перепелицина.

Пока об участии в телевизионном проекте говорить рано. Лиза сама понимает это и ставит перед собой цель: научиться ровно и уверенно ходить, а также красиво двигаться на сцене. Всему этому ее учит преподаватель творческой мастерской в центре «ВНЛ» Анна Поляева. Они вместе готовят концертные номера и выступают на всех праздниках, которые там проходят.

Недавно Анна готовила с ребятами театральный номер, посвященный разным странам. Его участникам предстояло постоянно перемещаться, при этом выдерживать ритм, темп и синхронность. Кажется, что для ребенка с ДЦП – это самое сложное, что может быть. Но Лиза настолько погрузилась в творческий процесс, заинтересовалась им, что зрители аплодировали стоя, некоторые не сдерживали слез. Только потом она призналась своему преподавателю: «Было трудно, но я смогла!».



– Лиза учит меня быть искренней – говорит Анна Владимировна. – Когда смотришь ей в глаза, понимаешь, насколько она искренняя. Она всегда говорит то, что чувствует. И при этом умело подбирает нужные слова. Никогда не готовится заранее, не заучивает текст. А сама открыто говорит человеку все, что хочет. И мама Лизы постоянно удивляется этому умению дочери и говорит: «Мы не готовились, я не знала, что скажет Лиза».

В обычной жизни Лизе еще нужна помощь. Застегнуть куртку, попить, надеть обувь – делать все это пока помогают родители. Но стоит ей прийти в творческую мастерскую, как она автоматически становится лидером. Лидером в своем творчестве. Там она делает все самостоятельно. И именно такие занятия приближают Лизу к реальной жизни, прививают любовь к прекрасному, исцеляют.

– Лиза внутри очень самостоятельная, а занятия в творческой мастерской способствуют тому, чтобы она была таковой и в физическом плане – считает Анна Владимировна.

Елена с радостью рассказывает об успехах дочери. Недавно Лиза научилась вставать с полу, чего не могла делать долгое время. У нее стали получаться упражнения на баланс, и она начинает держать равновесие. Занятие вокалом помогло Лизе улучшить свою речь, преодолеть стеснение. А для мамы Лизы увлечение дочери – это когда-то несбытвшаяся мечта, которая воплотилась в ребенке.

Лиза очень трудолюбивый ребенок. Она буквально по крупицам собирает все знания и навыки, которые ей пригодятся в жизни. Во многом это умение ей привили родители, которые ежедневно возят ее на занятия в школу, в реабилитационный центр и на вокал. Они трудятся вместе с дочерью. И именно этот труд дает свои результаты. Лиза открыто демонстрирует все, чему она на-



чилась. Искренне радуется тому, что у нее получилось что-то сделать. Ведь за этим стоял месяц подготовки, изнуряющие занятия, слезы и неудачи...

Преодолевая все это, девочка сохраняет в себе ласку и любовь к окружающим. Она открыта для всех, кто встречается на ее пути. А когда видит знакомого ей человека, бежит к нему словно здоровый ребенок, только



бы обнять. Все эти качества помогают ей добиваться своих целей, верить в лучшее и мечтать о сокровенном: – Я хочу научиться нормально ходить, держать равновесие. А когда я вырасту, буду выступать на сцене и петь.

*Анна Соколова,
г.Тольятти*





СИЛА МАТЕРИНСКОЙ ЛЮБВИ

неделю, она нам об этом сказала, и мы стали ходить раз в две недели, потом – раз в месяц. Потом он сказал, не надо к нему так часто приезжать, и велел приходить раз в месяц, потом раз в два месяца. Так же и с офтальмологом, у нас расписан график, когда к нему приходить – вначале каждую неделю, потом каждый месяц. В НПЦ – раз в три месяца. К Пыхтиной и в ISMR, на Кипр, к профессору Козинкину, по своему графику.

– Этот вопрос волнует многих мам особых детей. Как ты реагируешь на пристальное, подчас не тактичное внимание?

– Нормально! Была такой случай в прошлом. На прогулке. Полусидя в коляске. Маленькие такие. А Оля еще в очках. И кто мимо проходил, всем было интересно, почему в очках? Я честно рассказываю. Дети недоношенные. Родилась по 800 г. Их еле спасли. Вот сейчас она в очках, так как ей сейчас корректируют зрение. И на этом моменте любопытство заканчивалось. Мне кажется, это самый лучший вариант, чем обижаться или оскорбляться. Я не стесняюсь. Это моя личная драма. Но я не стес-

няюсь. Ни девочек. Ни себя. У меня не получится понравиться всему миру. Я не доллар, чтобы всем нравиться.

Есть такая притча, когда Господь с ангелом раздавала детей родителям. На вопрос Ангела, почему Боже, ты назначила именно эту маму ребенку с особенностями? Бог ответил: «Никогда она не воспримет произнесенное ребенком слово, как само собой разумеющееся, а первый шаг – как обыденность. Когда ее ребенок произнесет первый раз «Мама», она поймет, что свершилось ЧУДО. Если она будет описывать своему слепому ребенку цветущее дерево или закат солнца, она будет это так видеть, как немногие люди мое творение видеть могут... Она никогда не будет одна. Я буду всегда при ней, каждый день ее жизни, каждую минуту, потому что она исполняет на земле мою работу так превосходно, как будто она здесь, рядом со мной».

Сила материнской любви велика. На момент сдачи статьи в печать, Соня самостоятельно ходит, а Соня встает и стоит у опоры.

Беседовали

Римма Дорожкина и Юлия Бердших



Мой источник счастья

Иногда мне сложно поверить в то, что у меня большая семья. Я росла единственным ребенком в семье и не представляла – как это: делиться с кем-то игрушками, заботиться или помогать. Сейчас я учу этому своих детей.

Старшие Руслан (12 лет) и Ева (7 лет) ходят в школу и посещают творческие кружки. Младший Тимур (2 года) недавно пошел в детский садик. И каждый из них по-своему принимают участие в жизни «особенного» брата. Ева учит с Ромой стихи и алфавит, Руслан часто гуляет с ним, и даже маленький Тимур всегда готов подставить свое плечо и помочь Роме залезть на диван, принести попить воды или укрыть одеялом на ночь. Возможно, мои дети были бы лишены этого драгоценного опыта, если бы в нашей семье не случилось чудо и пять лет назад у нас не появился Ромочка.

Ромочка родился третьим ребенком в нашей семье. Родился недоношенным на сроке 31 неделя. Только после этих родов я поняла, насколько ответственна профессия врача в общем, и гинеколога в родильном доме, в частности. Ведь от его знаний, опыта, профессионализма и ответственности зависит вся жизнь и судьба человека, а порой и целой семьи!

После рождения почти месяц Рома находился на аппарате искусственной вентиляции легких. Я каждый день приезжала к нему в реанимацию, привозила сцеженное молоко, что порой вызывало недовольство медперсонала. Но я настаивала, чтобы хотя бы 1–2 раза в день его кормили материнским молоком. И это было самым началом моей веры в него. Я стояла у кроватки и молилась, разговаривала с ним, говорила, что все очень любим и ждем его дома. За время нахождения в реанимационном отделении несколько раз были очень серьезные ухудшения в состоянии ребенка, Роме несколько раз переливали кровь. Наконец, через месяц нас перевели из реани-



мации в отделение выхаживания недоношенных детей. Он был теперь со мной, но впереди нас ждали трудности. Я очень переживала, что Ромочка не мог самостоятельно кушать и его очень долго кормили через зонд сцеженным молоком. Каждый раз это было стрессом для меня. Когда мы, наконец, справились с глотательным рефлексом, нас выписали домой, особо ни о чем не говоря. Диагноз ППЦНС был у обоих старших детей, поэтому я не особо придавала значения, что Рома отстает в развитии от своих сверстников. У нас с мужем все детки, а их четверо, недоношенные, из-за моего сахарного диабета. Поэтому все мои 4 беременности по медицинским показаниям врачи прерывали раньше срока. Но не настолько раньше... Такие ранние и травматичные роды, несмотря на кесарево сечение, нанесли непоправимый вред здоровью нашего малыша.

Ромочка очень сложно развивался. Все наши дети развивались в первый год жизни с небольшой задержкой – немного позже пополнили, немного позже сели, пошли. Это было не критично. Так же и с Ромой – я надеялась, еще немного – и сидит, пойдет. Врачи говорили – вы недоношенные, ребенку нужно наверстать этот срок. И мы ждали... Оказывается, надо было не ждать,



СИЛА МАТЕРИНСКОЙ ЛЮБВИ

а бежать, искать самых лучших массажистов, реабилитологов. В итоге, драгоценное время было упущено. И в годик нам была поставлен диагноз ДЦП, спастическая диплегия. Я еще долго после этого не хотела оформлять инвалидность, мне казалось, что мой ребенок вот-вот поправится, пойдет. Это было мое заблуждение — такому особенному малышу нужны постоянные занятия и значительные суммы денежных средств, чтобы пройти качественную реабилитацию у профессионалов. Так начался наш сложный путь реабилитации, путь к победе, и, я очень верю, что мы до нее дойдем.

На этом пути было и до сих пор есть все — и победы, и обиды, и радость, и отчаяние, и протест, и боль, и слезы. И мы находимся, наверное, еще в начале этого пути, но у нас уже есть достижения. Все эти достижения дались нам огромными усилиями и трудом. Поэтому мы научились ценить в жизни все, чего достигли и замечать любую мелочь, даже самую маленькую «умелку». Ромашка на сегодняшний день умеет неплохо сидеть без опоры, ползает по-лягушачьи, забирается на диван, самостоятельно кушает и пьет из чашки. А еще он очень добрый и умный мальчик — он хорошо разговаривает, за исключением некоторых звуков, и здорово соображает. У него замечательная память. Бывают дни, когда пристанет ко мне с вопросом: «Мама, а помнишь, мы были там-то тогда-то»? Я уже сто раз забыла об этом, а он все помнит. С Ромашкой никогда не бывает скучно. Он очень общительный мальчик. Наши разговоры о будущем, о том, кем сын хочет стать, продолжаются и на занятиях по АФК. Малыш любит кататься на мячике, у него хорошо получаются упражнения с палочкой. А вот упражнения на группу мышц шеи даются Роме тяжело. Качать шею — это самое нелюбимое из всего, что мы делаем.

В такие моменты приходится мотивировать сына на выполнение довольно сложных задач. Мотивация уже срабатывает хорошо, потому что он повзрослела и очень часто стал сокрушаться: «Мам, ну когда же я буду ходить? Я уже такой большой!». На что я ему отвечаю: «Ну, вот ты же хочешь ходить, поэтому нам с тобой надо очень сильно стараться, быть сильными и заниматься физкультурой». Причем стараться нужно и мне. Стараться не забывать про ежедневные занятия, стараться искать новые способы реабилитации. Вот уже 4 года сын с удовольствием занимается на лошадях!

Самые проблемные места у Ромы — это слабая спинка и спастичные ножки. Нужны специальные приспособления, оборудование и упражнения, которые помогут избежать необратимых деформаций и укрепить слабые мышцы.

Так случилось, что в нашей семье появился особенный малыш, благодаря которому все ее члены стали немного друзьями. В нашей большой семье Ромочке

и остальным детям с рождения «прививается» то, что рядом есть друзья, с которыми тоже нужно считаться, делиться и которых нужно уважать.

Обстоятельства просто обязывают нас становиться сильными, дисциплинированными, чуткими и отзывчивыми. Высшие силы подарили нам ангела, который заставляет работать всю дню и день, возродил в себе человека с добрым сердцем. Он глобально изменил нашу жизнь. Этой же, капризы и лень всем пришлось спрятать в самый дальний угол. Нужны были силы найти в себе чувства радости, доброты и сострадания к ближнему. А еще срочно пришлось становиться организованными, сильными, дисциплинированными и ответственными.

Конечно же, это было — да и сейчас есть — очень нелегко. Порой огромным усилием воли приходится брать себя в руки, чтобы не раскиснуть. Ведь умом ты всегда понимаешь, что надо жить, двигаться вперед, и ставить сына на ноги, помогать ему восстановиться, приспособиться к жизни. В этом мне очень помогает вся моя семья и близкие — все очень любящим озорным и добрым Ромашку. Они всегда поддерживают нас — сердечное за это благодарим!

Я часто размышляю... ведь если бы Ромашка родилась здоровым — все было бы по-другому, не лучше и не хуже, просто по-другому. Этот маленький ребенок очень многому учит всю нашу большую семью, и меня — в особенности — учит забыть о себе, относиться к людям и окружающему меня миру иначе. Раньше смотрела на таких «особенных» деток с жалостью, больно и отчуждением, не знала, как с ними себя вести, что делать, говорить. Мне хотелось побыстрее уйти... И только сейчас я начинаю понимать, что Высшие силы этим тебя как будто оттачивают, отшлифовывают, удаляя, иногда очень болезненно, все лишнее и ненужное и взращивают то высокое, чистое и светлое, на что в обычной жизни так не хватает времени... И ты начинаешь понимать всю мелочность и мимолетность многих вещей в жизни, за которые ты раньше судорожно цеплялась. И как много еще нужно в себе исправить, понять, осознать, прочувствовать... Поэтому начинаешь испытывать безграничное чувство благодарности за все Высшим силам!!! И всем тем, кто хоть как-то помог! Благодарим за Вашу щедрость, доброту, отзывчивость и неравнодушие, за то, что Вы не прошли мимо, не отверли в сторону взгляда, за Вашу веру в Ромочку, за то, что помогаете ему восстановиться и стать чуточку сильнее и крепче. Спасибо Вам сердечное, огромное, человеческое. И низкий поклон.

Особенный ребенок помогает все время идти и не останавливаться. Не так давно мои руки немного освободились от двухлетнего малыша и я вновь начала активные поиски средств и методов реабилитации ДЦП. В Центре интенсивной терапии «Сиднекс» в Поляне занимаюсь реабилитацией деток с ДЦП. Я знаю много положитель-



Так случилось, что в нашей семье появился особенный малыш, благодаря которому все ее члены стали немного друзьями. В нашей большой семье Ромочке и остальным детям с рождения «прививается» то, что рядом есть друзья, с которыми тоже нужно считаться, делиться и которых нужно уважать.

ных отзывов об этом центре. Они готовы взять Рому на лечение. Но вот сумма, которую они запросили, к сожалению, оказалась очень большой для нашего семейного бюджета. Впервые в жизни мне пришлось выйти в социальные сети Интернета и начать сбор средств на лечение Ромы. Тогда и сделала еще одно открытие для себя — среди нас живут очень хорошие люди, которые приходят на помощь совсем чужим детям. Казалось бы, совершенно чужой человек и перечисляет моему ребенку финансовую помощь... Так жизнь задала мне очередной вопрос: «А ты смогла бы сделать подобный поступок для чужого ребенка?»

С Божьей помощью и с помощью неравнодушных людей мы собрали нужную сумму и совсем скоро мы поехали с Ромочкой на реабилитацию в Поляну. Там нас ждет активная физическая реабилитация: АФК 2,5 часа в день, комната сенсорной интеграции, терапия рук и

логопед. По показанию терапевтов уже на месте будет определяться вопрос по водной дорожке и гипербарической барокамере.

Мы очень искренне верим в положительную динамику от реабилитации. И нашу веру сложно сломоть. И понять нас может только тот, кто сам прошел через подобные трудности. Поэтому хочется сказать людям — верьте в себя, верьте в жизнь, в своих детей, родных, близких. Ваша вера для них порой жизненно необходима. Любите их такими, какие они есть. Любите просто так, без всяких условностей и предрассудков. И тогда мир станет для каждого человека чуточку добрее, радостнее и счастливее. А это самое главное.

*Елена Атнагулова, г. Тольятти
Группа в Контакте https://vk.com/roma_at*

Я слышу тебя, мама

История Ростислава Семеновича из Тольятти не совсем обычная для нашего издания. Но она достойна внимания! Потому что сила и смелость его мамы Ольги дали возможность малышу впервые в жизни услышать звуки этого мира.

А людям, которые живут рядом с ним, сделать еще одно доброе дело!

С Ольгой Семенович мы познакомились в реабилитационном центре «Вера. Надежда. Любовь», о котором я писала ранее. У ее младшего сына Ростика ДЦП и еще ряд сложнейших заболеваний. Только за три года своей жизни мальчик перенес несколько реанимаций по нелепой ошибке врачей. Сейчас Ростик делает первые шаги на пути к безграничной, здоровой жизни. Но чтобы ощущать окружающий мир полноценно и в ярких красках, мальчику необходимо слышать то, что происходит вокруг. К сожалению, один из сопутствующих диагнозов Ростика – пограничная глухота. И ему требовался слуховой аппарат, стоимость которого была велика для бюджета семьи. Поэтому Ольга решила обратиться за помощью к неравнодушным людям, через Русфонд. Ее обращение было одобрено, а мальчик за три года жизни впервые услышал своих родных.

О том, что в Самарской области вот уже шесть лет работает бюро Русфонда, Ольге рассказала заведующая сурдологическим отделением СОКБ им. Середякина Ольга Тамбовцева. За время своего существования бюро оказало немалую помощь детям с поражением центральной нервной системы, опорно-двигательного аппарата, а также с детским церебральным параличом (ДЦП). В случае с Ростиславом Семеновым речь шла о покупке слуховых аппаратов – запрос не вполне типичный для диагноза ДЦП. Однако здесь всегда идут на помощь, когда ребенок нуждается в необходимом лекарстве, приспособлении или лечении. Поэтому Ольге предложили, прежде всего, оформить заявку. В данную заявку входила история малыша от момента рождения. Ольга Семенова под-

робно написала о том, что уже произошло с Ростиславом за три года его жизни. К письму прикрепляла копии медицинских справок, рекомендацию сурдолога, а также фото мальчика. Все это было отправлено на почту gusfond_sam@mail.ru.

– Я очень гордый человек, и обратиться за помощью мне было очень трудно – рассказывает Ольга. – Но если речь идет о ребенке, а я ничем помочь ему не могу, потому что не имею нужных средств, то обращение в фонд становится необходимо.

После рассмотрения заявки была экспертная оценка. С Ольгой разговаривали сотрудники фонда и спрашивали о диагнозе сына, его реабилитации. Затем вместе с заключением от эксперта Самарского бюро, документы отправили в московский Русфонд, на согласование к сбору средств. Вскоре заявка была одобрена, а на самарской странице сайта Русфонда в открытом доступе появилась анкета мальчика, с которой любой желающий мог ознакомиться и помочь семье. Процесс сбора средств можно было считать открытым.

– С момента публикации, – рассказывает руководитель бюро Русфонда Самарской области Вера Андриянова, – сбор средств обычно длится 25 дней. За это время к ребенку в гости приезжает съемочная группа ГТРК «Самара» и снимает о нем сюжет – мы собираем деньги, в том числе, посредством смс-сообщений от телезрителей.



Но мы не исключаем и донора, который может найтись в процессе и полностью оплатить лечение ребенка или приспособления, которые ему требуются.

Помощь Ростислав получил спустя 3,5 месяца. За это время сотовые операторы смогли конвертировать смс-сообщения в реальные деньги и направить их в фонд. 19 марта 2018 года семья Семеновых пригласила в Самару для получения нужных слуховых аппаратов, которые для мальчика приобрел Русфонд и сотни неравнодушных граждан. Поделавшись с нами своим опытом обращения в фонд, Ольга Семенова пожелала нашим читателям не бояться просьбы о помощи:

– Не бойтесь просить о помощи, – говорит Ольга. – У нас в стране очень много добрых людей, которые обязательно откликнутся и помогут вашему ребенку так же, как помогли Ростикку услышать своих родных.

Анна Соколова, Тольятти

Справка:

Русский фонд помощи был создан в 1996 году как благотворительная программа Издательского дома «Коммерсантъ» для оказания помощи авторам отечественных писем и газет «Коммерсантъ». За 21 год его организаторам удалось разработать уникальную модель адресного журналистского франчайзинга. Помощь тяжелобольным детям, содействие развитию гражданского общества и внедрение высоких медицинских технологий – всё это постепенно вошло в миссию Русфонда. А свой изобретенный после сотрудничества фонд выражает в двух словах – «Просто помогать». Благотворительный

фонд регулярно публикует просьбы о помощи на страницах газеты «Коммерсантъ» и на сайте gusfond.ru, а также на информационных ресурсах партнерских СМИ. В 2011 году к печатным изданиям добавились новые площадки: центральная «Первая канал» и региональные радио и телеканалы, благодаря которым миллионы россиян принимают участие в жизни Русфонда. В сентябре 2017 года Русфонд вошел в реестр НКО – исполнителей общественно полезных услуг. За время его существования было собрано свыше 11,380 млрд руб. На 19 апреля 2018 года эта сумма составляет 446 471 670 руб. Помощь получили 800 детей.