

МИНИСТЕРСТВО НАУКИ И ВЫСШЕГО ОБРАЗОВАНИЯ РОССИЙСКОЙ ФЕДЕРАЦИИ  
федеральное государственное бюджетное образовательное учреждение  
высшего образования  
«Тольяттинский государственный университет»

Архитектурно-строительный институт

(наименование института полностью)

Кафедра «Промышленное, гражданское строительство и городское хозяйство»

(наименование кафедры)

08.04.01 «Строительство»

(код и наименование направления подготовки)

«Технология строительного производства»

(направленность (профиль))

**МАГИСТЕРСКАЯ ДИССЕРТАЦИЯ**

на тему Совершенствование технологии устройства навесных  
вентилируемых фасадов зданий

Студент

И.Д. Фролов

(И.О. Фамилия)

(личная подпись)

Научный  
руководитель

А.М. Чупайда

(И.О. Фамилия)

(личная подпись)

Руководитель программы

д.э.н., к.т.н., профессор

А.А. Руденко

(ученая степень, звание, И.О. Фамилия)

(личная подпись)

« \_\_\_\_\_ » \_\_\_\_\_ 2019 г.

**Допустить к защите**

Заведующий кафедрой

к.т.н., доцент, Д.С. Тошин

(ученая степень, звание, И.О. Фамилия)

(личная подпись)

« \_\_\_\_\_ » \_\_\_\_\_ 2019 г.

Тольятти 2019

## ОГЛАВЛЕНИЕ

ВВЕДЕНИЕ.....	3
1 Анализ современных технологических решений конструкций систем навесных вентилируемых фасадов и особенности их монтажа.....	6
1.1 Анализ существующих систем навесных вентилируемых фасадов, их разновидностей и специальных конфигураций.....	6
1.2 Анализ технологии устройства существующих систем навесных вентилируемых фасадов, известные модификации и адаптации.....	12
1.3 Анализ исследовательской деятельности, проводимой в сфере модификации конструкций навесных вентилируемых фасадов.....	21
1.4 Выявление недостатков существующих конструкций. Определение узлов, подлежащих модификации.....	30
2 Конструкция и основные принципы монтажа навесных вентилируемых фасадов.....	33
2.1 Определение ключевых узлов и компонентов, подлежащих модернизации.....	33
2.2 Теоретические исследования конструкций рабочих узлов и моделей.....	35
2.3 Теоретические исследования о возможности внедрения модифицированной конструкции.....	38
3. Технические, технологические и организационные решения по устройству и организации навесных вентилируемых фасадов.....	43
3.1 Предложения по оптимизации технических решений устройства навесных вентилируемых фасадов.....	43
3.2 Предложения по технологии и организации устройства навесных вентилируемых фасадов.....	55
3.3 Техничко-экономическое обоснование предложенных мероприятий..	59
ЗАКЛЮЧЕНИЕ .....	68
СПИСОК ИСПОЛЬЗУЕМЫХ ИСТОЧНИКОВ.....	70

## ВВЕДЕНИЕ

Актуальность темы исследования связана с тем, что совершенствование технологии устройства навесных вентилируемых фасадов позволит сократить сроки и затраты на конструкции.

В последнее время стали всё чаще использоваться навесные вентилируемые фасады (НВФ) при реконструкции и строительстве новых объектов. Конструкция НВФ эффективно решают вопросы энергосбережения. Множество материалов с различными цветами позволяют вписать их в общий вид здания.

Данные фасадные системы должны обеспечивать высокий показатель таких характеристик, как прочность, легковозводимость, дешевизна и подчёркивание общей архитектуры здания. При выполнении всех требования это влечёт за собой увеличение не только облицовочного материала, но и повышение себестоимости за счёт конструктивного решения по увеличению несущей способности ограждающей конструкции и снижение материалоемкости фасадных систем.

Навесные фасады на современном рынке имеют большое количество типовых конструктивных решений. Компании для выхода на рынок пользуются разработанными в Европе навесными фасадами и их элементами, с небольшими правками.

Большая часть исследований, связанных с улучшением конструкторских решений направлены в сторону разработки отдельных элементов, а не всей системы в целом. По этой причине не выходит использовать эффективно системы навесных вентилируемых фасадов по всем местностям нашей страны.

Степень разработанности темы диссертации. Исследованиями, которые были направлены на усовершенствование конструктивных решений перекрывающих ограждающих конструкций, чтобы увеличить их несущую характеристику и эксплуатационные качества, занимались и отечественные, и зарубежные учёные.

Цель исследований – совершенствование технологии и организации работ по устройству навесных вентилируемых фасадов из керамогранитных плит эксплуатируемых зданий.

Для достижения поставленной цели были поставлены следующие задачи:

1. Анализ способа устройства фасадных систем отечественного и зарубежного производства;
2. Исследование конструктивных решений навесных вентилируемых фасадов;
3. Разработка предложения по содержанию типовых технологических карт устройства навесных вентилируемых фасадов из керамогранитных плит;
4. Расчет эффективности технологии и организации работ по устройству навесных вентилируемых фасадов из керамогранитных плит эксплуатируемых зданий.

Предметом исследования диссертационной работы являются способы, методы, приемы выполнения работ по устройству вентилируемых фасадов из керамогранитных плит. Объект исследования данной работы – технология устройства навесного вентилируемого фасада из керамогранитных плит.

Методы исследования. Анализ, синтез, экономический анализ, моделирование.

Научная новизна заключается в следующем:

1. Уточнено понятие «навесная вентилируемая фасадная система»;
2. Определено влияние изменения технологии крепления облицовки вентилируемого фасада на несущую способность и материалоемкость;
3. Уточнена технология устройства вентилируемых фасадов из керамогранитных плит эксплуатируемых зданий;
4. Разработано предложение по оптимизации технических решений устройства навесного вентилируемого фасада за счёт устройства теплозащиты в два слоя, тем самым удешевив конструкцию.

Практическая значимость будет заключаться в возможности

эксплуатации предложений по технологии и организации работ по устройству навесных вентилируемых фасадов из керамогранитных плит эксплуатируемых зданий, в практической деятельности строительных организаций при выполнении данного вида работ. Объем и структура работы. Диссертационная работа состоит из введения, трех глав, заключения, списка использованной литературы.

Результаты ВКР обобщены и опубликованы автором в 2-х научных статьях:

1. Фролов И.Д., Чупайда А.М. Навесные вентилируемые фасады в современном строительстве // «Международный научный журнал молодой учёный» №14 (252) апрель 2019г – С. 23–24.

2. Фролов И.Д., Чупайда А.М. Термодинамические проблемы в конструкциях навесных вентилируемых фасадов // «Международный научный журнал молодой учёный» №14 (252) апрель 2019г – С. 24–26.

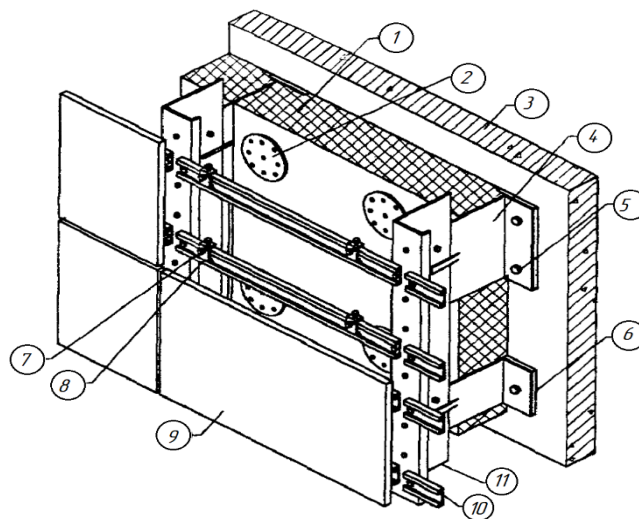
# 1 Анализ современных технологических решений конструкций систем навесных вентилируемых фасадов и особенности их монтажа

## 1.1 Анализ существующих систем навесных вентилируемых фасадов, их разновидностей и специальных конфигураций

Навесные вентилируемые фасады (НВФ) – это конструкции, которые обладают большими преимуществами, так как они не пропускают шум и сохраняют тепло здания.

Срок службы НВФ достаточно большой. Несмотря на очевидные преимущества, эти проекты имеют относительно невысокую стоимость [5, 8, 14, 22]. Работа с этими фасадами должна выполняться по определенным правилам.

Конструкция одной из самых распространенных систем НВФ показана на рисунке 1.1.



- 1 - утеплитель, 2 - тарелочный дюбель крепления утеплителя, 3 - основание, 4 - кронштейн, 5 - анкерный болт крепления кронштейна, 6 - паронитовая прокладка, 7 - распорный винт, 8 - кронштейн для скрытого крепления облицовочных плит, 9 - облицовочная плита из керамогранита, 10 - горизонтальный профиль, 11 - вертикальный профиль

Рисунок 1.1 – Устройство вентилируемого фасада с панелями из керамогранита

Различные компоненты, входящие в НВФ, различные материалы, разных марок представлены на сайтах компаний–производителей.

Элементы представленной конструкции можно разбить на подгруппы:

- облицовочная часть;
- воздушный зазор;
- теплоизоляционный слой;
- фасадная подсистема.

Вертогидрозащитная мембрана, как правило, устанавливается в слой изоляции от воздушного зазора.

При применении в новом строительстве данных фасадных систем могут использоваться высокотехнологические негорючие материалы. Также может использоваться ветрозащита класса пожарной опасности КМ0. Применение этих материалов обеспечит надежную защиту от влаги и механических воздействий.

В России НВФ доступен в нескольких видах – из оцинкованной стали, нержавеющей стали или алюминия. Его можно установить: стандартный кронштейн крепится к стене или подставка крепится к перекрытию.

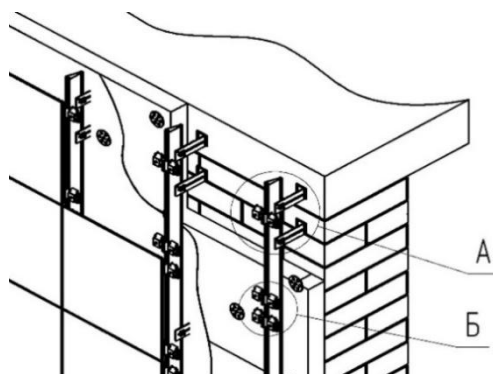
Виды облицовки по НВФ могут быть следующими: с плиткой, выложены металлическими коробками и металлическими панелями, керамической плиткой, плитами из натурального камня.

В НВФ могут использоваться следующие виды утеплителя:

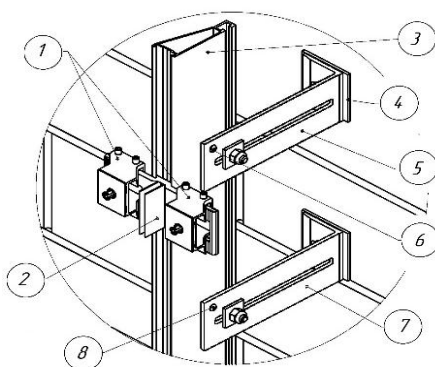
- на основе коротких стеклянных волокон (двухслойные и многослойные);
- на основе базальта (двухслойные и многослойные).

Большая часть поставок российского утеплителя следует от производителя фасадной под облицовочной системы: ДИАТ, Завод «Вектор», АЛКОН ТРЕЙД (UkonSystem), «Каспан», МОСМЕК завод металлоконструкция (КТС), ТЕХНОКОМ, ГРАНИТОРГЕСС и др. Однако есть и иностранные производители: австрийская компания EUROFOX и SLAVONIA (SPIDI).

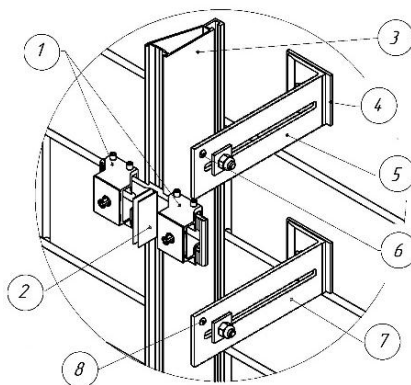
Устройство фасадной подсистемы НВФ с керамогранитными плитами представлено на рисунке 1.2.



Общий план



Вид А



Вид Б

1 – захват несущий, с анкером и винтами, 2 – салазка несущая, 3 – стойка несущая, 4 – прокладка терморазрыва, 5 – кронштейн несущий, 6 – фиксация стойки, 7 – кронштейн несущий, 8 – фиксация стойки, 9 – захват опорный с анкером, 10 – уплотнитель, 11 – захват несущий, с анкером и винтами, 12 – уплотнитель, 13 – стойка несущая, 14 – салазка опорная, 15 – салазка несущая

Рисунок 1.2 – Устройство фасадной подсистемы НВФ с керамогранитными плитами



По данным рисунка 1.2 наиболее важным элементом в конструкции НВФ можно назвать теплоизоляционный слой. Несмотря на быстрое развитие производства НВФ, большинство поставок теплоизоляции на российском рынке по-прежнему принадлежит иностранным компаниям, особенно европейским: URSA (Америка), ISOVER (Франция), ROCKWOOL (Дания) и др. Эти компании являются международными концернами и имеют на территории России заводы по производству комплектующих НВФ[10].

Являясь частью испанского концерна URALITA, компания URSA – одна из ведущих компаний на европейском строительном рынке и один из самых известных брендов строительных материалов.

URSA предлагает широкий ассортимент тепло- и звукоизоляционных материалов для строительства новых и реконструкции уже существующих зданий и сооружений.

Основные продукты – короткие стеклянные волокна и изоляция из пенополистирола, на основе минеральной изоляции, предназначены для повышения теплоизоляции и звукоизоляции.

ISOVER является первым и единственным брендом в нашей стране, под которой производится минеральная вата на основе коротких волокон, стекловолокна или базальта.

Однослойное утепление низкой плотности стеклянного штапельного волокна используется при реконструкции и ремонте фасадов. Утеплитель имеет ограничение по высотности зданий и сооружений.

Двухслойное утепление состоит из двух слоев изоляции: внутренний слой является основным слоем и слой внешний изоляционный повышенной плотности и прочности.

Для укладки верхнего слоя можно установить ISOVER Ventfasad (на базе плиты из минеральной ваты с коротким волокном), которая обеспечивает высокую термическую защиту. Из-за своего размера (1190 \* 1380 мм), уменьшается количество механических крепежных элементов, но имеет эффект «парусности». В случае монтажа на больших высотах

увеличивается поток воздуха, что вызывает некоторые неудобства при монтаже плит. Негорючий, имеет группу горючести Г1 [8, 11, 24].

Системы ROCKWOOL могут иметь один или несколько слоев тепловой защиты. Облицовка может быть изготовлена из различных фасадных облицовок (прессованными плитами из каменной ваты). Установка выполняется таким образом, чтобы сохранить щель шириной 60 мм. Это пространство необходимо для обеспечения циркуляции воздуха.

Использование вентилируемого фасада позволяет, прежде всего, «одеть» фасад в новейшие облицовочные материалы, а также увеличить тепловые и акустические свойства внешней структуры, что делает ее наиболее устойчивой к вредным воздействиям атмосферной среды.

Единственная проблема ликвидности остаётся нерешенной. Одновременные затраты на строительство не будут окупаемыми при строительстве новой оболочки здания. Используется фасадная система с вентилируемым пространством из-за определенных факторов:

- дорогие компоненты;
- низкие цены на энергоносители;
- кредиты с высокой процентной ставкой.

Эта структура имеет максимальный срок службы 50 лет. Единовременный срок возврата инвестиций для наиболее экономически эффективных фасадных систем составляет от 45 до 50 лет.

В некоторых случаях применение вентилируемых фасадов с изоляцией и без изоляции в существующих наружных отделках, в большинстве случаев применение вентилируемых фасадов оправдано, в некоторых случаях - единственное реальное решение.

Согласно опросу, с учётом прогнозируемых данных, увеличился спрос на утепление внешних стен навесными фасадными системами. Статистика увеличения спроса применения систем НВФ изображена в виде рисунка 1.3.

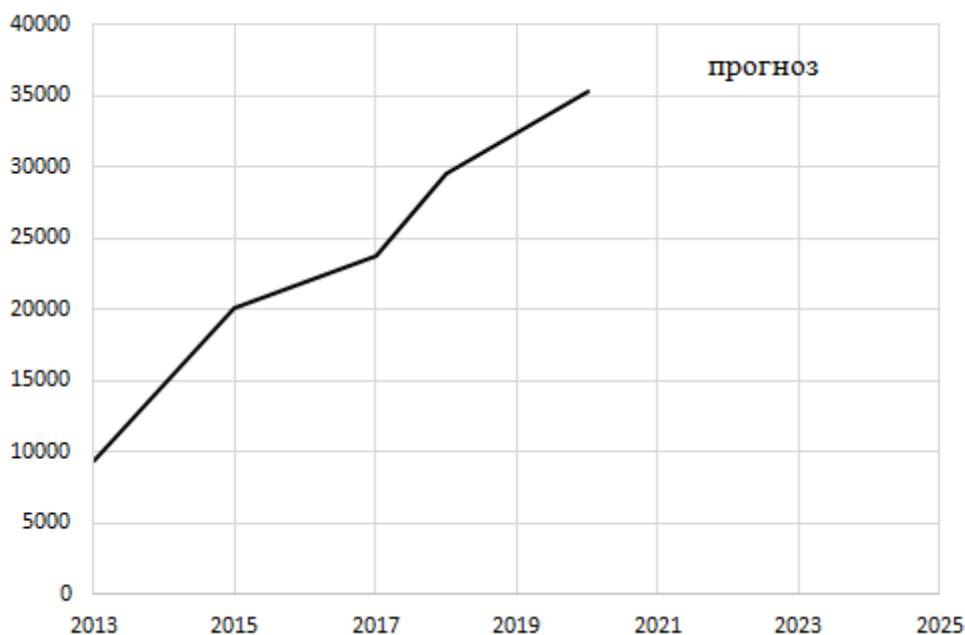


Рисунок 1.3 – Статистика увеличения спроса применения систем НВФ

На рисунке 1.4 показана доля систем вентилируемых фасадов в общем объеме рынка недвижимости.



Рисунок 1.4 – Доля использования НВФ в зданиях и сооружениях

До сих пор большая часть зданий облицовывается российскими материалами, потому что они дешевле, а, следовательно и доступнее. Для строительства административных зданий и жилья премиум-класса используются материалы зарубежных производителей.

## **1.2 Анализ технологии устройства существующих систем навесных вентилируемых фасадов, известные модификации и адаптации**

Установка вентилируемого фасада – это сложный процесс, который требует квалифицированного метода и специальных знаний. В противном случае облицовка здания будет выглядеть некачественно.

Помимо дефектов фасада, появляющиеся в конструкции из-за плохой установки установлены композитные панели, которые могут быть разорваны под влиянием сильных ветров [7].

По этим причинам монтаж вентилируемых фасадов должен производиться под надзором квалифицированного специалиста, который имеет достаточный опыт обращения с навесными фасадами и в состоянии вести работы по руководству строительными группами.

Процесс установки потребует процесса подготовки, который включает в себя следующие шаги:

- огородить участок, где проводятся строительные работы, таким образом, чтобы не позволить посторонним лицам случайное попадание в эту область. Интервал между ограждением и зданием должен составлять не менее 4 м;
- производя установку подъемников, необходимых для монтажных работ, потребуется осмотреть их на наличие поломок и неисправностей;
- стройплощадка должна быть оснащена специальным оборудованием.
- в специальных помещениях производится сборка каркасных конструкций и подготовка фасадных панелей. Также часть помещений должна быть отведена под склад.

Монтаж вентилируемых фасадов возможен только в хорошую погоду. Установка при сильном ветре, густом тумане, дожде и снегу строго запрещена.

Перед тем, как установить опорные профили, необходимо сделать разметку, ориентируясь при этом на мануал, идущий вместе с комплектом композитных фасадных панелей.

Расстояние между кронштейнами обычно составляет 50 см.

Расстояние горизонтальные могут быть разных размеров, учитывая ширину фасадной кассеты [1-4].

Нужно сделать отметку на краю области стены, чтобы установить вентфасад. Маркировка вертикальная проходит через линию отвеса, а маркировка горизонтальные делается горизонтально. Одновременно должны делать пометки краской, которая не смывается под воздействием влаги. Остальные точки следует отмечать с помощью измерительного устройства, лазерного уровня и вертикальной стенки грудной клетки, наблюдая за тем же интервалом времени. После этого можно приступать к монтажу кронштейнов.

Монтаж опорных кронштейнов осуществляется поэтапно:

- при помощи строительной дрели необходимо сделать отверстия в отмеченных точках на стене;
- перед монтажом кронштейнов, необходимо уложить уплотнитель из паронита с использованием дюбелей;
- монтаж несущих креплений вентфасада осуществляется посредством анкерных дюбелей, которые фиксируются специализированным инструментом.

Обустройство теплоизоляции и защиты от ветра делается следующим образом:

- в теплоизоляции проделываются прорезы под выдвижки крепежного элемента вертикально, после чего плотно на них размещаются;
- теплоизоляция в верхней части обеспечивает защиту от ветра, крепятся таким же образом, но должны быть временно усилены;
- над защитой от ветра делают отверстия сверловкой проемов под дюбели типа грибка, которые прибиваются в 5 местах плиты утеплителя.

Схема теплотехнического расчета, указанная в руководстве теплоизоляционного комплекта, поможет определить необходимую толщину утеплителя. Дюбели-грибки должны прибиваться не ближе 5 см от края теплоизолятора.

Расположение теплоизоляции осуществляется снизу, со стороны фасада, так что дальнейшая изоляция направлена вверх здания.

Плиты нагревателя расположены в ступенчатой системе, так что между ними не образуются большие зазоры.

Плиты утеплителя крепятся к стене специальными дюбелями, которые обычно бывают тарельчатого типа с распорными стержнями. Если при монтаже плит утеплителя используется ветрозащитная паропроницаемая пленка, то укрепление плит производят двумя дюбелями, после чего их покрывают пленкой. Далее используются все остальные дюбели, предусмотренные проектом. На одну плиту в среднем полагается использовать по 5 дюбелей. Если между утеплителем и стеной имеются зазоры, то необходимо использовать 7-8 дюбелей. Это позволит устранить имеющиеся зазоры.

При укрывании утеплителя пленкой следят за тем, чтобы полотнища этой пленки перекрывали друг друга на 100–150 мм, а швы между полотнищами заклеивают специальной клеящей лентой. Профили и салазки устанавливаются на крепежные элементы только после того, как пластины утеплителя с пленкой будут установлены на стену.

При использовании систем вентилируемых фасадов зарубежного производства приходится сталкиваться со следующей проблемой, которая заключается в том, что качество наших стен-оснований не отвечает требованиям этих систем.

Другая проблема заключается в том, что заказывать системы приходится заранее, за 2–3 месяца до окончания строительства, и поэтому невозможно с наибольшей точностью подсчитать, какие элементы потребуются, и в каком количестве. И как показывает практика, чаще всего

их заказывают в меньшем количестве, чем надо. И приходится снова до заказывать, что приводит к временным и материальным потерям.

Для того, чтобы использовать системы НВФ, необходимо провести подготовительную работу. Особенно это касается определения количества расходуемой тепловой энергии.

Так, например, было проведено утепление здания в полном объеме, в результате чего сопротивление теплопередаче повысилось. Но, несмотря на это подача тепла в этот дом в зимнее время не уменьшилось, что привело к тому, что в доме стало очень жарко, и люди, как говорится, отапливали улицу, открывая окна. Поэтому цель, ради которой было проведено утепление, была не достигнута. Вот почему требуется, чтобы все было учтено, прежде чем приступать к утеплению.

Если рассматривать нашу действительность, то оказывается, что многие здания в нашей стране давно перешли рубеж своей эксплуатации, поэтому они требуют восстановления.

Цель такой деятельности, как реконструкция и капитальный ремонт жилых и общественных зданий заключается в том, чтобы как можно лучше сохранить основные фонды непроектной сферы, не допустить их преждевременное выветривание, а значит, необходимо их восстановить, улучшить их потребительские качества и повысить комфортность.

Одним из элементов здания, который наиболее сильно подвергается воздействию внешней среды, является фасад здания. На него оказываются воздействия большие перепады температуры, повышенная влажность, воздействия ветра и так далее. Если поглядеть на здания, которые были построены лет 30–50 назад, то, что мы видим.

Фасад у этих зданий в то время при строительстве или не облицовывался, или просто штукатурился, и сейчас под воздействием окружающей среды эти фасады полностью разрушены. Несмотря на то, что сами здания довольно крепки, фундаменты совершенно целые, несущие стены и перекрытия в порядке, что позволяет им ещё простоять и прослужить

людям не один десяток лет.

Поэтому стали задумываться о защите фасада и в результате появилась новая технология защиты стен зданий – «вентилируемые фасады».

В основе этой технологии лежит наличие навесной облицовочной системы, в состав которой входят кронштейны, профили, крепежные и другие элементы.

Эта система хороша еще тем, что ее можно использовать в любое время эксплуатации здания.

Преимущества такой системы:

- защита фасада от внешних воздействий;
- придание зданиям красивого и «ухаженого» внешнего вида;
- придание зданию нового архитектурного стиля;
- различные варианты и расцветки отделки;
- утепление зданий;
- простота сборки.

Вентилируемые фасады – это эффективная современная технология, которая предназначена защитить здание от вредного воздействия окружающей среды, и сделать это здание современным и привлекательным. А в силу того, что некоторые вентиляруемые фасады предусматривают утепление, то это еще и несет экономию при использовании энергоресурсов для отопления. Поэтому окупаемость таких фасадов, где-то происходит за 5–6 лет, а срок службы достигает 30–40 лет.

Кроме того, легче отремонтировать фасад при помощи вентиляруемого фасада, чем построить новый дом. С точки зрения экономии использование вентиляруемого фасада выгоднее, чем строительство.

Монтаж вентиляруемого фасада:

Установка кронштейнов. Именно кронштейны являются основой крепления этой фасадной конструкции на стене здания. Кронштейны, профили изготавливаются из алюминия, или нержавеющей или оцинкованной стали.



Монтаж утеплителя. Необходимо не допускать увлажнения утеплителя, так как это сразу снижает его качество, поэтому его после установки укрывают мембраной.

Монтаж направляющих профилей. В случае монтажа вентилируемых фасадов используют вертикальную установку этих профилей. Такое расположение профилей позволяет воздушным потокам свободно перемещаться по вентиляционному зазору.

Установка облицовки. Монтаж плит облицовки является наиболее легким этапом установки вентилируемого фасада. Монтаж начинается снизу-вверх или горизонтально или вертикально.

При монтаже используются различные вспомогательные элементы: кляммеры, уплотнители, заклёпки, зазоры, вставки, зажимы.

Эти элементы помогают удерживать плиты, не дают возникнуть вибрациям и смещениям.

Для стойкости в несколько монтажных циклов монтажа вспомогательные элементы должны быть хорошо закреплены на несущих профилях подсистемы. Навесной вентилируемый фасад из себя представляет навесную конструкцию, состоящую из нескольких слоев, которые закреплены на несущей стене: слой утеплителя, слой ветро-гидроизоляционный паропроницаемой мембраны, подсистемы крепежей навесного фасада и наружной облицовки для декора фасада.

Облицовка может выполняться из керамогранита, металлических панелей и др.

Крепление конструкции должно производиться таким образом, чтобы между зданием оставался зазор для вентиляции воздуха.

Вентилируемый воздушный промежуток позволяет снизить потери тепла навесной конструкции. Одна из разновидностей навесного вентилируемого фасада – сайдинг.

Виниловый сайдинг – это профильные панели для отделки наружной части здания. Чаще всего встречаются панели трех- четырехметровые и

ширина их от 100 до 500 мм. Отделочные пластины винилового сайдинга производятся из поливинилхлорида, поверхность их матовая, не нуждающаяся в дополнительном окрашивании. Из-за различных добавок и присадок зависит качество винилового сайдинга, благодаря которым сайдинг имеет нужные характеристики: цвет, прочность, стойкость к внешним воздействиям солнечных лучей, демонстрируют изменения при больших температурах. Виниловый сайдинг имеет окраску по всей длине профиля.

Классическая палитра включает 12 цветов. Виниловая облицовка после монтажа на фасаде имеет эластичную поверхность, восприимчивую к ударам и слабо чувствительную к напряжениям, которые иногда возникают из-за смещения отдельных компонентов конструкции здания.

Хорошей защитой стен от внешних факторов погоды и колебаний температуры от  $-30\text{ C}$  до  $+55\text{ C}$  является виниловый сайдинг. Через виниловый сайдинг проходит пар и воздушные потоки со стороны стен дома, из-за чего не происходит конденсат. Виниловый сайдинг не рассыхается со временем, не гниет, не трескается и не подвержен вредному воздействию насекомых. При контакте с огнём сайдинг плавится и активно не горит.

Фасадный керамогранит изготавливают в виде плит. Керамический гранит изготавливается из глины различных сортов, кварцевого песка, полевого шпата, минеральных компонентов и красящих пигментов. Изготовление плит происходит методом прессования 500 килограмм на сантиметр квадратный, из-за чего плитка керамогранита имеет однородную по плотности структуру.

Фасадный керамогранит является самым твердым натуральным камнем, лишь немного уступает самому твердому минералу в мире, алмазу. Поэтому облицовка данным камнем имеет высокой износостойкостью.

Металлический сайдинг представляет собой инновационный материал для наружной отделки зданий. Материал, из которого делают металлический сайдинг это - оцинкованная сталь холодного проката или алюминиевый сплав.

Металлосайдинг имеет высокие эксплуатируемые свойства такие как: устойчивость к природным факторам старения; легкая восприимчивость материалом водной, кислотной и щелочной среды, сильным температурным колебаниям – возможно применение при температурах от –50 до +50 С.

Итак, фасад выполняет защитные функции, обеспечивая тепло в здании. Также это позволяет сохранить старые наружные стены, и при реконструкции зданий их замены не потребуется.

Монтаж таких конструкций производится сухим методом и может осуществляться в любое время года при любых погодных условиях.

Необходимо надежно усиливать крепление утеплителя во время установки его на стену, потому что его может оторвать сильным ветром из-за малого веса теплоизоляционного материала (пенополистирол, пенопласт).

Устанавливая вентилируемые фасады, обязательно следует позаботиться о пожаробезопасности внутренней части. Для этого размещаются противопожарные отсеки [44].

При установке опорных профилей, в пазы выдвижных кронштейнов необходимо вдеть опорные профили и зафиксировать их при помощи специальных заклепок.

При закреплении к выдвигке кронштейна необходимо размещать опорный профиль более свободно, что позволит компенсировать температурную деформацию при движении по вертикали.

Таким образом, установка вентилируемого фасада представляет довольно трудоемкий процесс, требующий для качественного исполнения профессиональных навыков. В противном случае облицовка здания будет выглядеть некачественно.

Таким образом, классификация навесных вентилируемых фасадов имеет следующий вид (Таблица 1.1).

По классификационному признаку фасады делятся: по виду облицовочного материала, по материалам несущей конструкции, от наличия теплоизоляционного слоя, по типу крепления, по сроку эксплуатации.

Таблица 1.1 – Классификация навесных вентилируемых фасадов

Классификационный признак	Классификационный подпризнак
По виду облицовочного материала	<ul style="list-style-type: none"> <li>– натуральный камень</li> <li>– керамогранит</li> <li>– агломератная плитка или искусственный камень</li> <li>– фиброцемент</li> <li>– алюминиевые композитные панели</li> <li>– линейные панели</li> <li>– ламинат высокого давления</li> <li>– стеклянные панели</li> <li>– терракотовая керамика</li> <li>– альтернативные материалы: клинкерная плитка, HPL панели, фотоэлектрические модули, медиакассеты</li> </ul>
По материалам несущей конструкции	<ul style="list-style-type: none"> <li>– оцинкованная сталь</li> <li>– нержавеющая сталь</li> <li>– алюминий и его сплавы</li> <li>– дерево</li> </ul>
От наличия теплоизоляционного слоя	<ul style="list-style-type: none"> <li>– с утепляющим слоем</li> <li>– без утепляющего слоя</li> </ul>
По типу крепления	<ul style="list-style-type: none"> <li>– панели с кронштейном на стене</li> <li>– панели с креплением в плиты перекрытий</li> </ul>
По сроку эксплуатации	<ul style="list-style-type: none"> <li>– 20 лет</li> <li>– 50 лет;</li> <li>– 80 лет;</li> </ul>

Классификационные подпризнаки представлены во втором столбце таблицы 1.1.

Рекомендуемая величина зазора в зонах стыка составляет 8–10 мм.

Технология монтажа вентфасада на основе керамического гранита осуществляется в следующем порядке:

- производится разметка под отверстия на опорных профилях, куда в дальнейшем будут закрепляться кляммеры;
- осуществляется высверливание отверстий по краям кассет вентфасада при помощи электродрели. Их величина должна составлять на 0,25 мм больше диаметра заклепки;
- при помощи заклепок к обрешеточной конструкции прикрепляются кляммеры, вместе с тем осуществляется установка фасадных кассет из

керамического гранита. Они крепятся саморезными винтами, идущими в комплекте с вентфасадом;

- схема установки вентфасада из алюминия определяется исходя из разновидности крепежа панелей, которые бывают либо с замком, либо без него;

- прежде чем закрепить панель, необходимо наклеить на замок двухстороннюю клейкую ленту, которая призвана упрочнить крепеж;

- панели закрепляются к вертикальным опорным профилям при помощи саморезных винтов. При этом нужно соблюдать последовательность при креплении панелей в замок.

После произведенных операций следует убедиться в том, что композитные панели имеют плотное соединение с каркасом. Не должно быть зазоров и перекосов, превышающих допустимую норму.

Вся работа должна проводиться аккуратно, так как алюминий легко поцарапать и помять.

Помимо дефектов, возникающих на фасаде строения вследствие неграмотного монтажа, плохо смонтированные композитные панели могут сорваться под действием сильных ветров.

Таким образом, в результате исследования было установлено, что многие здания в нашей стране давно перешли рубеж своей эксплуатации, поэтому они требуют восстановления. Цель такой деятельности, как реконструкция и капитальный ремонт жилых и общественных зданий заключается в том, чтобы как можно лучше сохранить основные фонды непродуцированной сферы, не допустить их преждевременное выветывание, а значит, необходимо их восстановить, улучшить их потребительские качества и повысить комфортность.

### **1.3 Анализ исследовательской деятельности, проводимой в сфере модификации конструкций навесных вентилируемых фасадов**

При проектировании высотных зданий основной особенностью

являются динамические нагрузки вихревой пульсации, которые в несколько раз могут превышать средние величины. На фасадах возникают места с наиболее частыми знакопеременными величинами, даже при стабильной ветровой нагрузке. Вследствие чего, ведущие НИИ, начали разрабатывать специализируемых моделирующие программы для расчета ветровых нагрузок на фасады зданий.

На данный момент существует несколько направлений на исследование величин и характеристик ветровой нагрузки фасадов зданий: создание числовых моделей на основе CFD технологий математического моделирования путём продувки моделей зданий в аэродинамической трубе.

Для получения точного результата производится расчёт по методике численное моделирование при помощи «тяжелых программных пакетов» (FLOW3D, FLUENT, STARDCCD, VP2/3 и др.).

Для понимания воздушных потоков вентилируемого фасада при его использовании в Китайском университете Цинхуя, делали комплексные натурные испытания в камере DCF.

При процессе понимания воздухообмена в НВФ делали моделирование при помощи базы CFD, вследствие чего результаты экспериментов были близки с полученными [12].

Кандидат технических наук Леденев П. В. предложил общую методику определения ветровых нагрузок на фасадные систем [5–8].

Главный индекс надежности ( $\beta$ ) [28]. Рассчитывается следующим образом:

$$\mathbf{b} = \Phi^{-1}(p_a) \geq \beta_0, \quad (1.1)$$

где  $\Phi$  – нормальное распределение;

$p_a$  – вероятность отказа;

$\beta_0$  – допустимый индекс надежности.

$\gamma = 1 - p_f$  – Вероятность работоспособного состояния находим по формуле:

$$p_f = 1 - P_a, \quad (1.2)$$

Все компоненты ограждающих систем имеют сроки эксплуатации, который вычисляются из отношения:

$$C_{dk} = C_{d,min} \geq F(t) C_d < C^*(t), \quad (1.3)$$

где  $C_{dk}$  – действующее значение сопротивления ограждающих конструкций;

$C_{d,min}$  – минимально допустимое сопротивление ограждающих конструкций;

$C_d$  – проектное сопротивление ограждающих конструкций;

$C^*(t)$  – сопротивление ограждающих конструкций, найденное в ходе использования, в момент времени  $t$ ;

$F(t)$  – функция снижения сопротивления ограждающих конструкций во времени.

Во время сдачи объекта она равна:

$$t = t_c: F(t_c) = 1 \rightarrow C(t_c) > C_d$$

В момент времени  $t_0$  окончания эксплуатации:

$$t = F(t) = F_{min} \rightarrow C^*(t_0) \geq F_{min} C_d$$

В момент времени  $t_0$  окончания эксплуатации:

$$t = F(t) = F_{min} \rightarrow C^*(t_0) \geq F_{min} C_d$$

В таблице 1.2 приведены целевые индексы надежности и вероятности отказов зданий при различных мерах и последствиях ошибок.

Таблица 1.2 – Целевые индексы надежности  $\beta$  и вероятности отказов зданий

Относительные затраты на	Последствия ошибок		
	Малые	Средние	Большие
1	2	3	4
Large (A)	$\beta=3.1(p_0 \approx 10^{-3})$	$\beta=3.3(p_0 \approx 5 \cdot 10^{-4})$	$\beta=3.7(p_0 \approx 10^{-4})$
Normal (B)	$\beta=3.7(p_0 \approx 10^{-4})$	$\beta=4.2(p_0 \approx 10^{-5})$	$\beta=4.4(p_0 \approx 5 \cdot 10^{-6})$
Small (C)	$\beta=4.2(p_0 \approx 10^{-5})$	$\beta=4.4(p_0 \approx 5 \cdot 10^{-5})$	$\beta=4.7(p_0 \approx 10^{-6})$

Отношение между затратами вызванными ошибками и стоимостью конструкции:  $\gamma = S_{om} / S_k$ , характеризует финансовые потери.

В Канаде М.З. Росса провел испытания IRC относительно ветровых нагрузок, оказываемых на два здания разной конструкции фасада [37].

В ходе данного исследования было выявлено, что из-за знакопеременных ветровых нагрузок в НВФ появление усталостных явлений является одной из проблем.

На сегодняшний день проводится много экспериментальных испытаний элементов конструкции НВФ на вибростендах [9, 15, 21, 22, 24, 31].

Повышенные требования к динамическим характеристикам относятся к конструкциям высотным зданиям. Следовательно, необходимо увеличить надежность конструкций НВФ.

Исходя из этого, можно провести анализ испытаний и выявить, что отсутствует системы НВФ со скрытыми креплениями облицовки.

На данный момент есть два способа решения данной проблемы:

- введением вспомогательных зон монтажа внешнего слоя;
- жёстким креплением внешнего слоя к подконструкции при использовании заклепок [18, 19, 32, 33, 34].

Материалоёмкость системы и трудоемкость монтажа фасада увеличиваются из-за дополнительных мест крепления элемента облицовки. Температурные изменения могут вызывать серьезные напряжения в элементах конструкции, что в свою очередь приводит к деформациям.

Таким образом, элементы фасадных конструкций должны свободно перемещаться. Также в навесных системах элементы подсистемы и АКП должны быть согласованы между собой [33].

Узел крепления позволяет передавать нагрузку на основание. Также в России может применяться такой тип конструкции как «сквозная шпилька» за рубежом такое крепление не применяется, в связи с тем, что ее долговечность оценить невозможно [22].

Кандидат технических наук А.В. Грановский разработал проект стандарта «Анкерные крепления для фасадных систем». Также он изучал



различные варианты повышения прочности. Так Грановский пришел к выводу, что повысить прочность возможно за счет использования анкерных систем НВФ из бетонных каменных материалов, пропитанных полимер содержащими веществами. Грановский также разработал свою технологию пропитки – в гнездо анкера [26].

А.В. Казакевич также представил разработки новых методик испытания коррозионной стойкости конструкции НВФ [35].

Еще одной не менее важной проблемой для обеспечения надёжности НВФ является размещение крепежных элементов в конструкции. При оцинкованных винтах в конструкции коррозия алюминия должна уменьшаться, но при этом между алюминиевыми и оцинкованными поверхностями создаются небольшие зазоры, куда выпадает конденсат, и в дальнейшем будут создаваться пористые гигроскопические наслоения пыли, которые изменяют условия для коррозии металлов.

Из-за неустойчивости компонентов НВФ под воздействием пульсирующей нагрузки ветра во время эксплуатации подсистемы возможно расширение зазоров, которые изменяют стойкость соединения к коррозии.

Несмотря на все эти проблемы, связанные с стойкостью к коррозии заклёпочных соединений и фиксации материалов с помощью саморезов, однако данные узлы являются на сегодняшний день самыми популярными, так как их технологичность и малая трудоёмкость монтажа превышает все показатели в сравнении с болтовыми соединениями.

Проанализировав отечественных, а также зарубежных исследований антикоррозионной защиты металла было определено, что для поддержания долгого время эксплуатации анкеров толщина слоя цинка должна быть не меньше 35–40 мкм.

Минеральная вата имеет определенную кислотность, что показывает на её агрессивные свойства в отношении с металлами.

Чтобы утеплить стены при устройстве НВФ наиболее часто используют плиты из минеральной или стекловолоконной ваты.

Основываясь на наблюдениях, которые выявил Т. А. Корнилов, было установлено, что недопустимо переувлажнение утеплителя из минеральной ваты за длительный промежуток времени [41].

Во время монтажа НВФ утеплитель испытывает большие нагрузки и возможно получение его деформации. Этот вопрос рассмотрен И.А. Мехнецовым. Он считает, что должны быть сформулированы требования к утеплителю (упругости, сжимаемости, гибкости, стойкость на растяжение и сжатие, постоянной формы и габаритов в процессе использования).

Кандидат технических наук Ивакин Ю. Ю. исследовал вопросы, которые относятся к надёжности использования изоляции вентилируемого фасада. Он обосновал возможность оптимизации структуры термоизоляции за счёт регулирования расхода связующего.

На сегодняшний день большинство НВФ с облицовкой АКП не рассчитывают в своих системах вентиляцию швов между элементами внешнего слоя. Если будет отсутствовать приток воздуха через швы компонентов обшивки, то это приведёт к накоплению влаги в утеплителе и сведению на нет его теплотехнических характеристик [5].

Доктор технических наук, профессор В. Г. Гагарин и кандидат технических наук В. В. Козлов произвели исследования о расчёте утеплителя НВФ (с облицовкой керамогранитными плитами) на предмет увлажнения, за счёт косового дождя и учитывая аэродинамику здания.

По факту было определено, что капли, которые стекают по поверхности облицовочных плиток, не имеют никаких шансов добраться до утеплителя. Также были произведены расчёты для НВФ в городе Москва, с облицовочными керамогранитными плитками, принимая толщину вентилируемой воздушной прослойки 100 мм, а ширину между швами у плитки 6 мм.

В итоге было выявлено, что количество влаги, которое попадает через швы равно  $25 \text{ г/м}^2$ . Это значение количества влаги на много меньше, чем та, которая попадает за счёт диффузии.

В.В. Козлов разработал комплексную методику расчёта для определения зависимости продольной фильтрации на теплозащитные свойства системы. Данная методика основывается на том, что на выбранном участке можно снизить тепловые потери, притом, как на остальных участках фасада будут восполняться запасы тепла.

Так, по методике, разработанной Козловым, возможно выбрать участки фасада, где необходимо установить ветрозащиту [37].

Кандидат технических наук Садчиков А. В. представил уникальную математическую схему передачи тепла части стены с вентилируемым фасадом при продольной очистке воздуха в теплоизоляции. Автор предложил метод оценки воздействия горизонтальной фильтрации воздушных потоков в теплоудерживающем материале на теплозащитные характеристики стен.

Также Садчиков А. В. выявил влияние коэффициентов воздухопроницаемости от степени плотности волокнистых утеплителей.

В. Д. Мачинский, К. Ф. Фокин, В. Н. Боголовский, Ю. А. Табунщиков, Н. Н. Щербак, В. И. Лукьянов занимались исследованием влияние температурных и ветровых влияние на фасадные конструкции.

По результатам теплотехнических расчётов состояния, вентилируемых фасадов было установлено, что неоднородность конструкции НВС значительно ухудшает теплотехнические показатели конструкции.

Исследование теплотехнических характеристик навесных конструкций основывается на зарубежном опыте. Так, вышеуказанными авторами даётся оценка факторов, оказывающих влияние на энергоэффективность защитных конструкций.

Проанализировав зарубежные работы, можно прийти к выводу, что в европейских странах широко применяются методы фиксирования теплотехнической неоднородности вентилируемых фасадов с учетом его теплового сопротивления. Однако данные методики экспериментально не подтверждены.

Швейцарской ассоциацией по вентилируемым фасадам SFHF также

представлены новые разработки методик определения необходимой воздушной прослойки. Величина воздушной прослойки зависит от высоты здания, так при высоте  $h > 6$  м зазор должен быть в 2 см, при  $h > 22$  м – 3 см, при  $h > 22$  м – 4 см. Чтобы улучшить вентиляцию воздуха в зазорах можно производить вытяжные и приточные отверстия в верхней и нижней части фасада [5, 21, 29].

Сотрудники НИИСФ представили методику расчета приведенного сопротивления теплопередаче. Данная методика соответствует европейским стандартам. В методике Гагарин В.Г. и Козлов В.В. описывают основные требования, предъявляемые термоизоляции строения. Изучены главные проблемы вычисления приведённого сопротивления теплопередаче при учёте теплопроводных включений. Учет мостиков холода до настоящего времени производится с большой неточностью, а в некоторых случаях и вовсе ошибочно [24].

В Германии вычисления тепловых значений ограждающих систем производятся согласно с DIN 4108. В данном документе приводятся основные требования к конструкциям мостиков холода, а так же приведены минимальные величину сопротивления теплопередаче ограждающих конструкций [8, 11, 17].

После проведения натурных исследований было обнаружено, что результаты измерений и установленных вычисленного уровня температуры воздуха на выходе из прослоек или в разных сечениях по высоте прослоек, которые были рассчитаны общепризнанными методами, имеют существенные расхождения в величину.

По результатам проводимых исследований были сделаны следующие выводы: НВФ имеет лучшие звукоизоляционные характеристики относительно с фасадом, в котором не предусмотрен вентилируемый зазор.

При проведении общих испытаний в лаборатории «Композит–тест» композитного облицовочного материала из алюминия был установлен разброс характеристик физико–механических свойств композитов семи

различных производств.

В результате испытаний было установлено высокое влияние на физико-механические свойства АКП среднего полимерного слоя, который входит в состав композита.

Кандидат технических наук Пискун А. Е. разработал иной подход к разработке наилучшего способа установки НВФ способом многокритериальному улучшению технологических решений.

Пискун А. Е. в своих работах применяет новые варианты технологических решений монтажа элементов НВФ.

Д. В. Немовым были разработаны основные проблемы, которые присутствуют в системах НВФ. Немов Д. В. обозначил элементы НВФ не приспособленные под неровные стены.

В результате проведенных в 2004 году испытаний системы НВФ U-konc облицовкой АКП Alucobond A2 было установлено, что для обеспечения всех требований пожарной безопасности для высотного зданий (более 30 м) допустимы АКП с индексом A2 [15].

Учитывая уровень огнестойкости, сегодня в качестве облицовочного материала допускается применять только четыре вида АКП – Alucobond A2, Alpolic A2, Alpolic FR/SCM, Alpolic FR/TCM.

В результате проведения европейских испытаний было установлено, что наиболее существенными характеристиками, оказывающих воздействие на распространение пожара на фасаде, является материал, из которого изготовлены окна и двери. Данные о характеристиках оконных и дверных обрамлений, а так же характеристика облицовки материала НВФ.

Анализ проведенных исследований в области проектирования и расчета навесных фасадных систем, дает понять, что необходимо усовершенствовать систему монтажа вентилируемого фасада, обеспечить большую эксплуатационную надежность и снизить трудоёмкость монтажных работ.

## **1.4 Выявление недостатков существующих конструкций.**

### **Определение узлов, подлежащих модификации**

Технология вентфасадов создана в Европе, но в массовом строительстве европейские застройщики предпочитают применять другие, традиционные и проверенные временем решения, доказавшие свою эффективность, удобство и безопасность эксплуатации [4, 11, 14, 15, 22, 31, 44, 47].

Следует заметить, что в Германии, где экологичность и энергоэффективность являются обязательными характеристиками строительства, 87% всех фасадов утеплены полистирольной теплоизоляцией.

Почему же практичные европейцы не останавливают свой выбор на технологии вентилируемых фасадов? Для этого есть причины. Рассмотрим некоторые из них.

Неоднородность конструкции. Металлический крепеж при фиксации вентфасада оказывает отрицательное влияние на теплотехнические свойства всей конструкции.

Также установлено, что на коэффициент теплотехнической однородности влияет количество кронштейнов, которые использовались при установке.

Например, при четырех стальных кронштейнов коэффициент теплотехнической однородности снизится с 0.93 до 0.76. Если же установлено также четыре кронштейна, но из алюминия, то коэффициент снизится с 0.83 до 0.56.

При конструкции фасадов не должно использоваться менее трех кронштейнов. Значение коэффициента теплотехнической однородности при этом будет выше 0.8 (для стальных кронштейнов), и менее 0.6 (для алюминиевых кронштейнов).

Доказано, что металлические кронштейны значительно влияют на уровень теплозащиты. Поэтому для того, чтобы обеспечить оптимальный уровень теплозащиты, необходимо выкладывать дополнительный слой

уплотнителя. Следовательно, это увеличит расходы на материал [22, 25, 28].

Параметрическая зависимость склонности материала к деформации от степени водопоглощения материала представлена на рисунке 1.5.

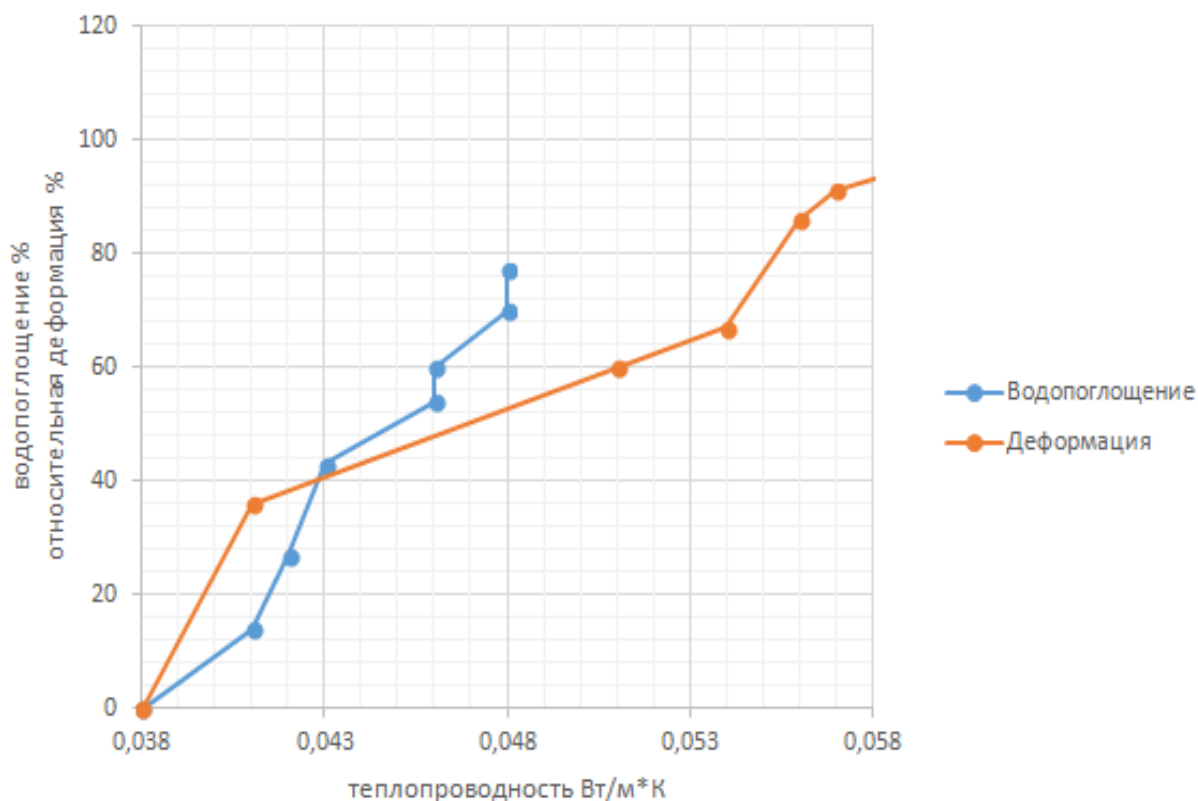


Рисунок 1.5 – Параметрическая зависимость склонности материала к деформации от степени водопоглощения

Нарушения теплозащитных характеристик, возникают при уменьшении ватного утеплителя.

В результате теплопотерь требуется больший расход электроэнергии. К тому же не комфортные температурные условия будут не только зимой, но и летом. Так в зимний период в здание будет холодно, а в летний период – слишком жарко.

Водопоглощение. Если в фасадной облицовке имеются щели, то через них так или иначе будет поступать внутрь конструкции, в результате чего будет намокать вата. Конечно, это неблагоприятно скажется на ее свойствах, так как вызовет деформацию. Воздушный зазор в таких условиях будет значительно сокращаться, вентилируемость здания ухудшаться.

Как показывают исследования, за 16 лет эксплуатации толщина плит увеличивается примерно на 40%. В результате чего прочность и теплопроводность увеличивается вдвое. Плюс ко всему дополнительная влага в холодное время года будет конденсироваться в утеплителе.

Насыщенная влага в таких условиях превращается уже не в теплоизоляционный, а в теплопроводящий материал. Таким образом, данный материал полностью утрачивает свою основную функцию. В результате этого в помещении повышается уровень влажности, может образовываться плесень, гниль и грибок.

Кроме того, возникает опасность частичного разрушения теплозащитного материала [17, 39].

Повысить тепло и влагозащитные свойства материала возможно за счет применения специальных ветрогидрозащитных покрытий или мембран. Однако, данные решения не позволяют полностью решить данные проблемы, при том, что они являются весьма затратными.

Также серьезной проблемой является вынос вредных волокон в окружающую среду. В результате деформации материала происходит разрушение части волокон. В результате ватный материал превращается в пыль и становится экологически небезопасным. Получается, что не адаптированная к нашим климатическим условиям европейская технология оказывается с сомнительной эффективностью: стоит в три раза дороже, чем проверенные временем методы.

Добавим к указанному списку недостатков нередкое пренебрежение предварительными расчетами и нарушения регламента работ при возведении вентилируемых фасадов – и привлекательность этой системы стремится к нулю.

Подводя итог всему вышеупомянутому, можно утверждать, что система вентилируемых фасадов в данном виде малоэффективна в условиях климата нашей страны.



## **2 Конструкция и основные принципы монтажа навесных вентилируемых фасадов**

### **2.1 Определение ключевых узлов и компонентов, подлежащих модернизации**

В России навесные вентфасады приобрели большую популярность не так давно, однако в европейских странах уже накоплен большой опыт по их использованию на зданиях. Родиной такой фасадной системы считают Германию. Начиная с 50–х годов, там разрабатывались технологии монтажа НВФ и проводились научные исследования в этой области.

Все составляющие системы вентилируемых фасадов являются универсальными, это позволяет решать всевозможные задачи архитекторов от классических до модернизированных.

НВФ состоит из облицовочных материалов, каркасной системы направляющих (стальной оцинкованной, стальной нержавеющей или алюминиевой), которая крепится к несущему слою стены или к монолитному перекрытию.

В системе вентилируемого фасада рекомендуется применять ватные и листовые теплоизоляционные материалы.

Ватные утеплители имеют ряд утеплителей, среди которых можно особенно выделить:

- паропроницаемость;
- низкий уровень теплопроводности, повышенная огнестойкость;
- экологичность;
- устойчивость к внешним воздействиям и др.

Однако данные материалы не лишены недостатков, среди которых можно выделить: деформативность, малую прочность, гигроскопичность.

При анализе классических систем НВФ, вариант устройства ограждающей конструкции из кирпичной стены не рассматривался ввиду

неэффективных экономических показателей и низкой ремонтпригодности, что являются важными при рассмотрении конкурентоспособных систем в данном исследовании [45, 52].

Навесной фасад устанавливается в несколько этапов.

1. Планирование и разметка. Сначала необходимо произвести замеры для создания чертежа устройства вентилируемого фасада и привязать его к стенам сооружения. Производят разметку стен в соответствие с составленным проектом, отмечают места установки кронштейнов и направляющих.

2. Установка каркасной системы. Для крепления подсистемы используется комбинированный метод. Суть такого метода в том, что изначально крепятся горизонтальные направляющие, а уже к ним вертикальные. При таком способе нагрузка от облицовочных плит ложится на вертикальные профили.

3. Утепление стен и защита утеплителя от выветривания. Монтаж плит термоизоляции и защитной пленки. Для утепления стен применяют минераловатные утеплители, которые крепят к стене здания тарельчатыми дюбелями или гибкими связями.

Необходимо делать небольшой воздушный зазор для того, чтобы восходящий поток воздуха циркулировал между облицовочным материалом и утеплителем, высушивая слой утеплителя в случае попадания на него влаги. А что бы предотвратить выдувание волокон из утеплителя его накрывают влаго-ветрозащитной, паропроницаемой пленкой, но необходимым требованием это не является.

4. Облицовка. В качестве облицовочного слоя вентилируемого фасада могут использоваться различные материалы, среди которых отделка из композитных материалов, фиброцементные панели, керамогранитная плитка, облицовка искусственным и натуральным камнем. Но встречаются и необычные, такие как магнезитовая плита, солнечные батареи.

Ввиду вышеизложенного, можно выделить основные недостатки в

системе монтажа и конструкции современных вентилируемых фасадов:

- большая продолжительность подготовительных работ, требующая высокой точности измерений;
- высокая продолжительность работ по монтажу несущего каркаса, утепляющего и защитных слоёв;
- высокая металлоёмкость конструкции, и, как следствие, высокий вес;
- неравномерное распределение тепловых потоков в толще конструкции из-за сквозных металлических элементов;
- опасность травмирования в случае разрушения или открепления облицовочной поверхности из керамогранитных или жестяных панелей на большой высоте.

Таким образом, в России сегодня широко применяются навесные вентфасады, однако в европейских странах уже накоплен большой опыт по их использованию в любых зданиях.

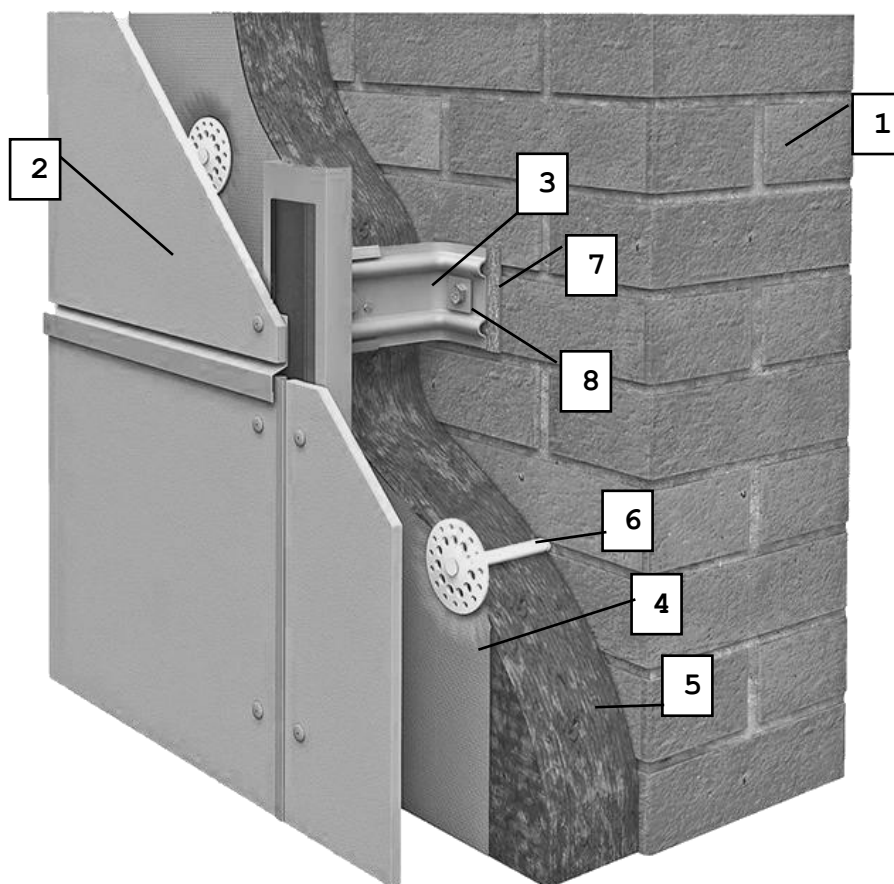
## **2.2 Теоретические исследования конструкций рабочих узлов и моделей**

Несущими элементами в современной системе вентилируемых фасадов являются стальные оцинкованные или нержавеющей профили. Их применение обусловлено высокой прочностью, надёжностью и долговечностью. Однако, использование металла в сквозной конструкции служит причиной образования сквозного мостика холода в многослойной системе.

Для снижения теплопередачи посредством снижения пятна контакта между кронштейном и ограждающей конструкцией, используются материалы, подобные вспененному пенополиуретану (см. рис. 2.1, п.7).

При этом, сквозная термодинамическая система может стимулировать на стыке двух температурных зон выпадение конденсата, насыщая влагой минераловатный утеплитель, что в свою очередь, при высокой

интенсивности, обусловленной большой разницей температур помещения и улицы, способно свести на «нет» эффективность всей конструкции в узлах крепления стальных опор.



1 – ограждающая конструкция, подлежащая утеплению; 2 – облицовочный материал; 3 – стальной профиль; 4 – пароизоляция; 5 – минераловатный утеплитель; 6 – пластиковый дюбель; 7 – изоляционная прокладка; 8 – болт крепления

Рисунок 2.1 – Конструкция навесного вентилируемого фасада со стальным каркасом

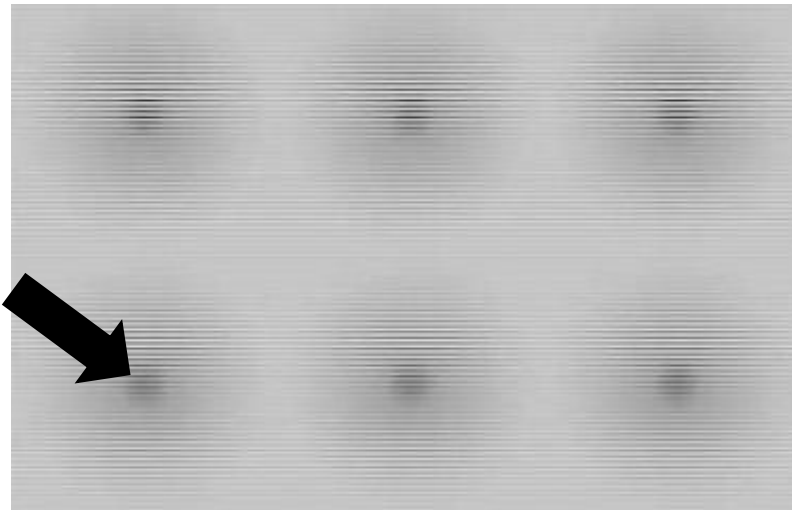
Локальное снижение эффективности (см рис. 2.2) может привести не только к временному выводу из строя частей изоляционной системы, но и к полному её разрушению в течение нескольких интенсивных циклов замораживанию–размораживания.

Одним из достоинств навесных фасадов является возможность выравнивания искривленной поверхности стены, что часто применяется при модернизации зданий.

Однако, при устройстве конструкции возможно уменьшение ширины

вентилируемого зазора, в некоторых случаях величина зазора снижается до ее полного отсутствия, что приводит к затрудненному движению воздуха.

Следствием этого является то, что попадающая в зазор влага, практически не имеет выхода наружу, и также выводит утеплитель из строя.



Чем темнее, тем выше теплопроводность, указателем отмечен один из очагов, место крепления стальной опоры к ограждающей конструкции

Рисунок 2.2 – Схематичное изображение локальных очагов снижения эффективности теплоизолирующей конструкции

Картина локальных очагов снижения энергоэффективности конструкции не имеет закономерностей, поэтому следует считать, что в таком случае система не работает вовсе, или же служит стимулятором и дополнительным единым мостом холода.

Из опыта устройства и эксплуатации рассматриваемых фасадных систем можно сделать вывод, что снижение заявленных теплофизических качеств конструкции происходит из-за возникновения ошибок при проектировании, а также дефектов непосредственно при монтаже самого фасада здания.

При проектировании вентфасадов в России инженеры зачастую ссылаются на опыт установки фасадных систем в странах с теплым климатом (таких как Италия, Турция), забывая учитывать климатические условия нашей страны, где более суровые погодные условия, следовательно – требования к теплозащите зданий значительно выше.

В отапливаемый период года, когда температура и влажность воздуха в помещениях на много выше, чем на улице, теплозащитные свойства особенно востребованы в нашей стране, чего нельзя сказать о зарубежных странах, так как проблема влажностного режима им знакома, с другой стороны, именно поэтому необходимо учитывать климатические характеристики России.

Ошибки, которые допускаются при проектировании и монтаже такой сложной навесной конструкции как вентилируемый фасад, кажутся незначительными, но могут привести к отрицательным последствиям. При проектировании данной конструкции необходим комплексный взаимный учет всех факторов строительства.

Для повышения качества устройства вентилируемых фасадов следует создать нормативные документы, содержащие требования по проектированию и монтажу конструкции, которые на данный момент отсутствуют.

### **2.3 Теоретические исследования о возможности внедрения модифицированной конструкции**

В настоящее время внедрение современных энергоэффективных технологий является одним из основных направлений в развитии строительной отрасли.

Предусмотрен комплекс программ, включающий изменения законодательства, в том числе Градостроительного кодекса, внесение необходимых изменений в нормативно-техническую базу, направленных на применение современных строительных материалов, инновационные решения в инженерном обеспечении вновь строящихся и реконструируемых зданий, для соответствия современным требованиям по энергоэффективности.

Комплексный подход применения энергоэффективных технологий включает:

- составление энергетических паспортов зданий;
- учет фактического расхода энергоресурсов на отопление, кондиционирование воздуха и горячее водоснабжение зданий;
- контроль эффективности теплоизоляции и ограждающих конструкций; постоянный контроль энергогенерирующих мощностей;
- анализ расхода и повышения эффективности использования энергоносителей.

Новое строительство в нашей стране не превышает 10% существующего фонда, в связи с этим, проблема реконструкции зданий с целью повышения их энергоэффективности становится все более актуальной.

Для ее решения необходимо выполнить комплекс мероприятий, включающий усовершенствование архитектурных и планировочных решений; реконструкцию конструктивных элементов и систем; внедрение инновационных инженерных систем; оптимизацию технологий эксплуатации.

При этом повышение теплоизолирующих параметров ограждающих конструкций, качественная теплозащита окон, воздухонепроницаемая облицовка зданий, обеспечивающая регенерацию тепловой энергии, исключение и минимизация появления мостиков холода, является одним из главных направлений энергосбережения в зданиях при реконструкции и позволяет сократить до 30% энергопотерь.

В целях обеспечения показателей, предусмотренных требованиями вновь введенных нормативных документов, стены зданий при реконструкции необходимо облицовывать современными эффективными теплоизоляционными материалами.

В последние десятилетия в жилищно–гражданском строительстве для обеспечения теплозащиты активно применяют наружные стены с фасадными энергосберегающими системами.

Фасадные системы делятся на системы со штукатурным слоем, в которой предусмотрено клеевое или механическое закрепление утеплителя с

помощью анкеров, дюбелей и каркасов к несущей части стены с последующим оштукатуриванием.

На современном рынке заводы-изготовители предлагает:

– теплоизоляционные плиты, полностью готовые к эксплуатации, не требующие после установки дополнительных отделочных работ;

– системы с облицовкой кирпичом или другими мелкоштучными материалами, где аналогично системам со штукатурным слоем закрепляется утеплитель, а затем выполняется кладка облицовочным слоем;

– системы с декоративными защитными композитными экранами, имеющие воздушный вентилируемый зазор между утеплителем и экраном.

Данные системы утепления получили название «вентилируемый фасад». Благодаря конструктивному разделению функций защиты от воздействия окружающей среды и теплоизоляции, вентилируемые фасады с воздушным зазором можно отнести к наиболее надежным с точки зрения строительной технологии с длительным сроком эксплуатации.

Кроме того, на сегодняшний день существует множество разнотипных материалов и строительных элементов, предоставляющие возможность создавать оригинальные оформительские решения, что еще более повышает значение системы навесных вентилируемых фасадов с воздушным зазором в современном строительстве.

Именно им отведена наибольшая часть рынка конструкций, используемые для проведения, в том числе, и теплотехнические станции реконструированных зданий.

Возможность использования теплоизоляционных материалов различной толщины позволяет существенно сэкономить на отопительных расходах, а также снизить выброс углекислого газа в окружающую среду.

Особенности конструкции навесных фасадов с воздушным зазором позволяют варьировать ширину теплоизоляционных материалов.

Помимо этого, параметры минеральных изоляционных материалов выбираются соответственно структуре и поверхности внешней стены, что



гарантирует защиту от попадания холодного наружного воздуха на изоляционный слой.

Качественная теплозащита внешних строительных элементов является неотъемлемой частью энергоэффективного здания.

Допущенные в ходе проектирования погрешности, в дальнейшем не могут быть компенсированы другими решениями.

Поэтому, на этапе конструирования необходимо предусматривать различные варианты, в том числе особое внимание следует уделять мостикам холода.

Критическими областями для образования мостиков холода являются преимущественно точки присоединения отдельных строительных элементов. Поэтому каждую деталь необходимо тщательно проектировать.

Навешивание утеплительного материала может производиться на установленные анкера или с креплением его дюбелями по месту. При этом может установка проводиться с прижатием защитной сеткой и без нее сеткой, также может использоваться защитный слой.

Теплоизоляционный слой может выкладываться следующими способами: путем установки между направляющими, прижатие к направляющим, прижатие направляющими.

При комбинированном креплении может применяться раствор и полимерные клеи, а навешивание может производиться на заранее установленные или устанавливаемые анкера.

К достоинствам вентилируемых фасадов:

- широкие возможности по использованию современных фасадных отделочных материалов;
- высокая тепло и звукоизоляция;
- вентиляция внутренних слоев, защита стены и теплоизоляции т.д.

Кроме этого, в качестве преимущества навесных фасадов с воздушным зазором можно назвать возможность применения различных архитектурных решений, обеспечение комфорта, экономическую целесообразность,

длительный срок эксплуатации, высокую экологичность.

К основным недостаткам при применении вентилируемых фасадов можно отнести высокую стоимость и мероприятия по обеспечению пожарной безопасности.

Несмотря на относительно небольшой срок эксплуатации вентфасадов, в России уже зарегистрировано много пожаров, при которых вентфасад выгорает частично или полностью.

Применяемые облицовочные материалы не всегда соответствуют требуемому при облицовке по классу горючести.

Кроме того, применение алюминиевых направляющих помимо очевидных достоинств имеет значительный недостаток – малую огнестойкость. При температуре 250–300 °С теряется прочность конструкции, вследствие чего может произойти обрушение.

Для пожарной безопасности немаловажное значение имеют свойства применяемой теплоизоляции. Наилучшим образом зарекомендовали себя негорючие минераловатные утеплители.

На современном рынке большой диапазон материалов и предложений для НВФ, которые соответствуют по своим свойствам самым строгим требованиям пожарной безопасности.

Энергосберегающие технологии сейчас актуальны, и учитывая длительный срок службы подобных фасадов, потери тепла в холодный период и постоянный рост цен на энергоносители, позволяет сделать вывод, что затраты на подобные системы легко окупаются.

Установка энергоэффективных фасадов позволяет следовать актуальному на сегодняшний день принципу развития, направленному на будущее и состоящему из трех аспектов: экономии, экологии, социально-культурного аспекта [17, 19].

### **3. Технические, технологические и организационные решения по устройству и организации навесных вентилируемых фасадов**

#### **3.1 Предложения по оптимизации технических решений устройства навесных вентилируемых фасадов**

Представленное технологическое решение базируется на эксплуатации термоизоляции с увеличенными свойствами гидроустойчивости. В России применяется опыт зарубежных стран к навесным фасадным системам. Обширно используется термоизоляция на основе стекловолокна из базальта. И тот и другой состав устраивает требования Госстандарта и имеют технические заключения Госстроя России на разрешение использования в навесных фасадных системах.

Так, ГОСТ 10499–95, утверждает эксплуатацию изделий из стеклянного штапельного волокна.

Предметы из шпательного волокна назначены для термоизоляции ограждающих систем строений жилого, промышленного, общественного назначения, а также трубомагистралей, печей, машинных средств различных видов. Термоизоляционные пластины обязаны устанавливаться на основание стены близко друг к другу. Все слои термоизоляции имеют одинаковую толщину. При установке швы пластин устанавливают вразброс.

ГОСТ 9573–96 устанавливает, что использование плит из минеральной ваты в части «Область применения» звучит: «Пластины из минеральной ваты назначены для термоизоляции строительных систем при соблюдении критериев, которыми не предусмотрен контакт с воздухом в помещении».

Поэтому, вывод понятен: для эксплуатации в условиях России можно применять оба типа термоизоляционных материалов.

Выяснено, что из основных условий выбора термоизоляционного материала стоит выбрать следующие свойства:

- плотность присоединения;

– устойчивость к наружным климатическим нагрузкам и нагрузки ветра;

– морозостойкость;

– паропроницаемость.

При механическом креплении материала к стене, плотность соединения напрямую связано от степени сжимаемости пластины.

Большая степень сжатия дает плотное соединение пластин. Это играет большую роль на фоне допусков на отклонение от номинальных геометрических габаритов термоизоляции пластин, составляющих +10 мм на 600 мм.

Также одно из важных условий, которые необходимо рассмотреть – нагрузки, применяемые на термоизоляцию в навесных вентилируемых фасадах.

Наружные нагрузки и атмосферные воздействия, очень малы. Наружные силы на термоизоляцию для фасадов с воздушной прослойкой не действуют. Прочность на растяжение и сжатие при номинальном размере плиты, составляющем 600× 1200 миллиметров, тоже не имеют значений. Вес пластины данного размера толщиной 100 миллиметров при плотности 50 кг/м<sup>3</sup> составляет всего 3.6 килограмма.

Полная нагрузка пластины ложится на механизированный крепеж. Как правило, стеклопластиковые стержни с дюбелями из нейлона используют как крепеж. Жесткость изгиба и плотность вышеописанных стержней сильно увеличивает нагрузки от веса термоизоляционной пластины.

Термоизоляционный слой хорошо защищен наружным слоем и воздушным зазором в 20 миллиметров.

Строительные стандарты нашей страны не устанавливают свойства морозоустойчивости для волокнистых термоизоляционных материалов. Исходя из этого, термоизоляционные материалы не должны использоваться внутри навесных конструкций, влажность которых составляет более 5% от общей массы.

При таких условиях влажности не происходят важные изменения термоизоляционных и механических свойств термоизоляции при отрицательных температурах.

Подытожим, допускается эксплуатация различных термоизоляционных материалов, несмотря на морозоустойчивость.

Если в условиях высокой экономии на материалах, разрешается установка паропроницаемых стекловолоконных пластин в системах навесного вентилируемого фасада. Но лучше применять жесткие базальтовые плиты, которые имеют большие деформационные и прочностные свойства.

Поэтому стоит грамотно подойти к выбору термоизоляционного слоя.

Сегодня большинством производителей теплоизоляционного материала, применяемый в строительстве и промышленности, с большим успехом решают вопрос повышения качества материалов для НВФ и как эффективнее его использовать в аналогичных конструкциях, так как ресурсы по улучшению ещё не все исчерпаны.

Следовательно, может быть достигнуто значительное снижение нагрузки изоляции на фасады, если использовать комбинированные системы из одного слоя или более сложных двух слоёв.

Однослойная система утепления фасада здания предполагает размещение плит в один слой, в котором швы движутся относительно друг друга. В качестве лучшей теплоизоляции можно использовать плиту типа «Вентилируемый фасад марки 032». Наряду с этим видом утеплителя используется плита «Вентилируемый фасад марки 034». Коэффициент теплопередачи, указанный в наименовании этих материалов, показывает их термоизоляционные характеристики.

Схема из двух слоёв включает менее жесткие пластины, которые образуют внутренний слой, а также более жесткие пластины для наружного слоя, защищающие внутренний слой от ветра и выветривания частиц изолирующего материала.

Для внутренней прослойки хорошо подходит «Вентилируемый фасад

марки 034», о котором говорилось выше, а при установке внешнего слоя – «Вентилируемый фасад марки 032». Наружный слой может также образовывать блоки из каменной ваты, которые специально изготавливались, к примеру FRE под ТМ Nobasil, который сейчас доступен от производителя теплоизоляционных материалов «Кнауф Инсулейшн».

Наиболее важным превосходством схемы двухслойной теплоизоляции является прекрасная возможность уменьшить стоимость конструкции при сохранении её высоких прочностных характеристик и множество других полезных функций, которые позволяют применять её в максимально широком диапазоне.

В данной схеме утепления замечено увеличение теплоизоляционных характеристик фасадной системы в целом.

Плита средней жесткости, произведенная из стекловолокна, имеет, большую степень сжатия материала, относительно ваты каменной, благодаря которой стыки ближайших плит сопрягаются стык в стык, обеспечивая плотное прилегание к кирпичной кладке.

В данное время большое внимание уделяют и на мало важные свойства при использовании современных теплоудерживающих материалов. Так как они должны быть изолированы от негативного воздействия от окружающей среды, таких как, дождевые осадки, а также тумана и снег, обшивкой навесного фасада, внутренним зазором воздуха и ветрогидрозащитной мембраной.

Вспомогательную защиту от влаги изоляционного материала, лишней не назовешь. И в «Вентилируемом фасаде» данная защита осуществляется новейшей технологией «Aqua Statik» – вспомогательным водоотталкивающим раствором материала.

Проанализируем изоляционные панели «Rockwool кавитибаттс» - это легкие панели из каменной ваты, наполненные специализированными веществами с целью уменьшить до минимума их водопоглощение, которое в итоге достигает до 1,5%.

Также, следует обратить внимание на свойство минераловатных плит, как огнестойкость. «Rockwool КавитиБаттс» не оказывает негативного воздействия на здоровье человека и окружающей среды, как при использовании, так и при изготовлении. Этот материал используют в нижней части изоляции фасада и имеет толщину 100мм. Rockwoolвентибаттсоптим – жесткие гидрофобизированные термоизоляционные панели с искусственным связующим элементом, произведенные из каменной ваты на основе горных пород базальтовой группы. Термоизоляционные панели применяют в виде двухслойной системы изоляции фасада, толщина которого составит 50мм. «Rockwool вентибаттс» – крепкие гидрофобизированные теплосохраняющие панели из искусственного связующего компонента, сделанные из основы горных пород базальтовой группы. Во время теплоизоляции фасада, вторым слоем применяют панели Вентибаттс толщиной 50мм.

Рассмотрим технические характеристики утеплителей Rockwool (табл.3.1).

Таблица 3.1 – Технические характеристики утеплителя «ROCKWOOL»

Параметры	Кавити Баттс	Венти БаттсОптим	Венти Баттс
1	2	3	4
Плотность	45 кг/м <sup>3</sup>	75 кг/м <sup>3</sup>	90 кг/м <sup>3</sup>
Теплопроводность	$\lambda_{10} = 0,035$ Вт/(м·К)	$\lambda_{10} = 0,033$ Вт/(м·К)	$\lambda_{10} = 0,035$ Вт/(м·К)
Теплопроводность	$\lambda_{25} = 0,037$ Вт/(м·К)	$\lambda_{25} = 0,035$ Вт/(м·К)	$\lambda_{25} = 0,037$ Вт/(м·К)
Теплопроводность	$\lambda_A = 0,038$ Вт/(м·К)	$\lambda_A = 0,037$ Вт/(м·К)	$\lambda_A = 0,038$ Вт/(м·К)
Теплопроводность	$\lambda_B = 0,040$ Вт/(м·К)	$\lambda_B = 0,038$ Вт/(м·К)	$\lambda_B = 0,040$ Вт/(м·К)
Группа горючести / класс пожарной опасности	НГ / КМ0	НГ / КМ0	НГ / КМ0
Прочность на сжатие при 10 % деформации, не менее	Сжимаемость не более 15 %	10 кПа	20 кПа
Предел прочности на отрыв слоев, не менее	–	3 кПа	4 кПа
Водопоглощение при кратковременном и частичном погружении, не более	1.0 кг/м <sup>2</sup>	1.0 кг/м <sup>2</sup>	1.0 кг/м <sup>2</sup>

Паропроницаемость, не менее	$\mu = 0.30$ мг/(м·ч·Па)	$\mu = 0.30$ мг/(м·ч·Па)	$\mu = 0.30$ мг/(м·ч·Па)
-----------------------------	-----------------------------	--------------------------	-----------------------------

Для согласования соблюдения всех теплотехнических характеристик предложим расчет теплоизоляции внешней стены с применением представленной системы.

1. Данные для выполнения теплотехнического расчета:

– тип сооружения – общественное строение из силикатного кирпича (ГОСТ 379) на цементно-песчаном составе;

– район строительства – г. Тольятти, Самарская обл.;

– зона влажности – 3 (сухая);

– условие использования при нормальном влажностном режиме 60% - «А»;

– расчетная температура внутреннего воздуха в общественном строении по ГОСТ 30494–2011:  $t_{в} = +20$  °С.

Вычисленная температура наружного воздуха в холодное время года, принимается равной средней температуре воздуха, обеспеченностью  $K = 0,92$ , по СП 131.13330.2012 актуализированная редакция СНиП 23–01–99 \* :  $t_{ext} = -30$  °С. Расчетная средняя температура за отопительный период СНиП 23–01:  $t_{ht} = -5.2$  °С. Продолжительность отопительного периода:  $z_{ht} = 203$  суток.

Градусо–сутки отопительного периода (ГСОП) определяем по п.5 СП 50.13330:

$$Dd = (t_{в} - t_{ht}) \times z_{ht} = (20 + 5.2) \times 203 = 5116 \text{ } ^\circ\text{Cсут.}, \quad (3.1)$$

Нормируемое значение сопротивления теплопередаче наружных стен общественного здания в г. Тольятти (по табл. 3 СП 50.13330.2012):

$$R_0^{TP} = a \times \text{ГСОП} + b, \quad (3.2)$$

$$R_0^{TP} = 0.0003 \times 5116 + 1.2 = 2.7348 \text{ м}^2\text{ } ^\circ\text{C/Вт}$$

$$R_0^{TP} = 2.735 \text{ м}^2\text{ } ^\circ\text{C/Вт}$$

Нормируемое значение сопротивления теплопередаче над неотапливаемыми подпольями общественного здания в г. Тольятти (по табл.3 СП 50.13330.2012):



$$R_0^{TP} = a \times \text{ГСОП} + b \quad (3.3)$$

$$R_0^{TP} = 0.00035 \times 5116 + 1.3 = 3.09 \text{ м}^2 \cdot \text{°C/Вт}$$

$$R_0^{TP} = 3,09 \text{ м}^2 \cdot \text{°C/Вт}$$

Нормируемое значение сопротивления теплопередаче покрытия общественного здания в г. Тольятти (табл.3 СП 50.13330.2012).

$$R_0^{TP} = a \times \text{ГСОП} + b \quad (3.4)$$

$$R_0^{TP} = 0.0004 \times 5116 + 1.6 = 3.646 \text{ м}^2 \cdot \text{°C/Вт}$$

$$R_0^{TP} = 3.646 \text{ м}^2 \cdot \text{°C/Вт}$$

Теплотехнический расчет стены и определение коэффициента теплотехнической однородности конструкции.

В соответствии пункта 9.1.7 СП 23–101 для плоских ограждающих систем, представлено тепловое сопротивление ограждающих систем определяется плоскостями, ограждающие системы относительно, разрезается на области из слоев с разных материалами. Тогда тепловое сопротивление ограждающей систем  $R_{aT}$  определяют следующим образом:

$$R_{aT} = A / \sum m (A_i / R_{0ir}), \quad (3.5)$$

где  $R_{aT}$  – термическое сопротивление ограждающей конструкции.

Для определения коэффициента влияния отдельных теплопроводных включений предварительно рассчитаем по формуле  $R = \delta / \lambda$  термическое сопротивление отдельных участков стены (табл. 3.2).

Таблица 3.2 - Термическое сопротивление отдельных участков стены

Наименование	Толщ. $\delta, \text{м}$	Удельный вес $\gamma$ $\text{кг/м}^3$	Коэф.паропрон. $\mu\text{мг}/(\text{м}\cdot\text{ч}\cdot\text{Па})$	Коэф. тепло– пров. $\lambda$ $\text{Вт}/(\text{м}\cdot\text{К})$	Сопротивл. теплопередач слоя $R_0^{\text{con}} = \delta / \lambda, \text{ м}^2 \cdot \text{°C/Вт}$
1	2	3	4	5	6
Цементно-песчаный раствор	0.03	1800	0.09	0.76	$R1 = 0.039$
Силикатный кирпич на цементно-песчаном растворе	0.64	1800	0.11	0.76	$R2 = 0.842$
Утеплитель Rockwool	0.12	80	0.32	0.038	$R3 = 3.158$
Воздушная прослойка	0.03	—	—	—	$R4 = 0.16$
Навесной фасад	—	—	—	—	—

				Итого:	Rk = 4.199
--	--	--	--	--------	------------

$$R_K^{\text{con}} = R_{si} + R_k + R_{se} \quad (3.6)$$

где  $R_k$  – сумма тепловых сопротивлений отдельных слоев ограждающих конструкций;

$R_{si}$  –  $1/\alpha_{int}$  коэффициент теплоотдачи внутренней поверхности ограждающих конструкций;

$R_{se}$  –  $1/\alpha_{ext}$  коэффициент теплоотдачи наружной поверхности ограждающих конструкций, на поверхности конструкции, обращенной в сторону вентилируемой наружным воздухом прослойки, следует принимать коэффициент  $\alpha_{ext} = 10,8$

$$R_K^{\text{con}} = 0.115 + 4.199 + 0.0925 = 4.41$$

Определим площадь зон влияния  $A_i$ .

1. Площадь оконных откосов стены.

Площадь участка воздействия горизонтальных и вертикальных оконных откосов длиной  $L_1 = 2,4$  м и  $L_2 = 2,1$  м соответственно находим по формуле (3.7):

$$A_i = 2 \times b_e \times (L_1 + L_2) + \pi \times b_e^2, \quad (3.7)$$

$$A_i = 2 \times 0.12 \times (2.4 + 2.18) + 3.14 \times 0.122 = 1.168 \text{ м}^2$$

Термическое сопротивление цементно-песчаного раствора составляет  $R_i = 0,039 \text{ м}^2 \text{ }^\circ\text{C/Вт}$

Площадь зоны стены. В расчете пользуемся частью ограничивающих конструкций часть ограждающей конструкции. Площадь зоны  $A = 3.8 \times 4.2 = 15.96 \text{ м}^2$  в стене выполнен оконный проем с стеклопакетом двухкамерным в разделенных переплетах ПВХ из обыкновенного стекла, получаем площадь остекления:

$$A_2 = 15.96 - (2.4 \times 2.1) = 10.92 \text{ м}^2$$

Термическое сопротивление силикатного кирпича на цементно-песчаном растворе составляет  $R_2 = 0.671 \text{ м}^2 \text{ }^\circ\text{C/Вт}$

3. Площадь окна

$$A_{\text{окна}} = 2.4 \times 2.1 = 5.04 \text{ м}^2$$

Термическое сопротивление оконного проема с установкой стеклопакетом из двух камер в разделенном переплете ПВХ из обыкновенного стекла составляет  $R_{\text{окна}} = 0.65 \text{ м}^2 \text{ }^\circ\text{C}/\text{Вт}$  (из приложения Л в СП23–101).

Площадь утеплителя Rockwool Вентибаттс Оптима.

Для вычислений применяем часть ограждающей конструкции.

Площадь зоны утеплителя одинакова площади стены без оконного проема

$$A_3 = 10,92 \text{ м}^2.$$

Термическое сопротивление утеплителя составляет:  $R_3 = 3.158 \text{ м}^2 \text{ }^\circ\text{C}/\text{Вт}$

Действуя согласно формуле (3.8) из СП 23-101

$$R_o^r = A / \sum^m (A_i / R_{oi}^r), \quad (3.8)$$

$$R_o^r = 15,96 / (1,168 / 0,039) + (10,92 / 0,842) + (5,04 / 0,65) + (10,92 / 3,158) =$$

$$= 0,24 \text{ м}^2 \cdot \text{ }^\circ\text{C}/\text{Вт} - \text{термическое сопротивление ограждающей}$$

конструкции RaT условно разрезаны на участки.

Согласно формуле (3.8), приведенное термическое сопротивление  $R_k^r$  ограждающей конструкции следует определять по формуле (3.9)

$$R_k^r = (R_{aT} + 2 \times R_T) / 3, \quad (3.9)$$

$R_T$  – сумма термических сопротивлений отдельных слоев конструкции

$$= R_k - 4.199 \text{ м}^2 \cdot \text{ }^\circ\text{C}/\text{Вт}$$

$$R_k^r = (0.24 + 2 \times 4.199) / 3 = 2.87 \text{ м}^2 \cdot \text{ }^\circ\text{C}/\text{Вт}$$

Проверяя заграждающие конструкции для осуществления благоприятных условий согласно п. 5.2 СП 50.13330 и в соответствии с условиями теплотехнических норм из среды сохранения энергии, приведенное сопротивление теплопередаче для внешних стен учитывая откосы и утепления фасада  $R_k^r = 2.87 \text{ м}^2 \cdot \text{ }^\circ\text{C}/\text{Вт}$  соответствует толщине утеплителя 200 мм.

Необходимое сопротивление теплопередачи ограждающих конструкций

$$R_{0\text{тр}} = 2.735 \text{ м}^2 \cdot \text{ }^\circ\text{C}/\text{Вт}.$$

$$R_k^r = 2.87 \text{ м}^2 \cdot \text{ }^\circ\text{C}/\text{Вт} > R_{0\text{тр}} = 2.735 \text{ м}^2 \cdot \text{ }^\circ\text{C}/\text{Вт},$$

условие энергосбережения соблюдено и соответствует п.5 СП 50.13330.

Вычисление предохранения от попадания влаги в ограждающие конструкции.

Вычисление сопротивления паропроницанию анализируемой конструкции. Так как анализируемая конструкция многослойна, то  $R_{vp}$  равно сумме сопротивлений паропроницанию слоев.

$$R_{vp} = \sum \delta/\mu, \quad (3.10)$$

Расчетная температура для общественных помещений  $t_{int} = 20 \text{ }^\circ\text{C}$ ;  
относительная влажность внутреннего воздуха для общественных помещений  $\phi_{int} = 55\%$

$$R_{vp1} = \frac{\delta_1}{\mu_1} = 0.333 \frac{\text{м}^2 \cdot \text{ч} \cdot \text{Па}}{\text{мг}}; \quad R_{vp2} = \frac{\delta_2}{\mu_2} = 5.418 \frac{\text{м}^2 \cdot \text{ч} \cdot \text{Па}}{\text{мг}}$$

$$R_{vp3} = \frac{\delta_3}{\mu_3} = 0.372 \frac{\text{м}^2 \cdot \text{ч} \cdot \text{Па}}{\text{мг}};$$

$$R_{vp0} = R_{vp1} + R_{vp2} + R_{vp3} = 0.333 + 5.418 + 0.372 = 6.523 \frac{\text{м}^2 \cdot \text{ч} \cdot \text{Па}}{\text{мг}}$$

$$X_0 = \frac{1}{R_0} \alpha_{int} = (1/8.7)/2.88 = 0.115/2.88 = 0.04;$$

$$X_1 = \frac{1}{R_0} \alpha_{int+R_1} = (0.115+0.333)/2.88 = 0.448/2.87 = 0.155;$$

$$X_2 = \frac{1}{R_0} \alpha_{int+R_1+R_2} = (0.115+0.333+5.418)/2.87 = 6.266/2.87 = 2.16;$$

$$X_3 = \frac{1}{R_0} \alpha_{int+R_1+R_2+R_3} = (0.115+0.333+5.418+0.372)/2.87 = 6.638/2.87 = 2.30;$$

$$Y_1 = \frac{R_{vp1}}{R_{vp0}} = 0.333/6.523 = 0.05; \quad Y_2 = \frac{R_{vp1}+R_{vp2}}{R_{vp0}} = (0.333+5.418)/6.523 = 0.943;$$

$$Y_3 = \frac{R_{vp1}+R_{vp2}+R_{vp3}}{R_{vp0}} = (0.333+5.418+0.372)/6.523 = 1;$$

Согласно графическому рисунку (рис. 3.2) показана зависимость безразмерного сопротивления паропроницанию  $Y$  от безразмерного термического сопротивления  $X$  для рассматриваемой системы внешней стены. Кривая  $Y_n$  характеризует величину безразмерного сопротивления паропроницанию для полноценного наполнения влажного воздуха водяным

паром.

$$\delta^1 = 0.959; R_0 = 1/\alpha_{\text{int}} + R_k + 1/\alpha_{\text{ext}} = 0.115 + 4.199 + 1/10.8 = 4.41$$

$$R_0^1 = R_0 \cdot \delta^1 = 4.41 \cdot 0.959 = 4.23 \frac{\text{м}\cdot\text{К}}{\text{Вт}}$$

$$\delta_3^1 = (R_0^1 - \frac{1}{\alpha_{\text{int}}} - \frac{\delta_1}{\lambda_1} + \frac{\delta_2}{\lambda_2}) \cdot \lambda_3 = (4.23 - 0.115 - 0.039 - 0.842) \cdot 0.038 = 0.12 \text{ м}$$

0,12м – плоскость возможной конденсации

$$\text{Проверка: } R_0^1 = 0.115 + 0.039 + 0.842 + (0.12/0.038) = 4.153 \frac{\text{м}\cdot\text{К}}{\text{Вт}}$$

Вычисление распределения парциального давления водного пара по толще стены и определение вероятности образования конденсата в толще стены.

$$z_0 = 149 \text{ сут.};$$

$$\varphi_{\text{int}} = 65\%;$$

$$t_{\text{int}} = 20 \text{ }^\circ\text{C} \Rightarrow E_{\text{int}} = 2338 \text{ Па}$$

$$e_{\text{int}} = \frac{\varphi_{\text{int}}}{100} \cdot E_{\text{int}} = \frac{65}{100} \cdot 2338 = 1519.7 \text{ Па}, \quad (3.11)$$

Парциальное давление водяного пара снаружи здания:

$$e_{\text{ext}} = \frac{2,2+2,2+3,6+6,2+8,5+15,96+14,6+13,3+9,6+6,3+4,5+3,0}{12} = 7.2 \text{ гПа} = 720 \text{ Па}$$

Средняя температура за период с отрицательными средними месячными температурами наружного воздуха:

$$t_0 = \frac{-(13,5+12,6+5,4+3,4+9,6)}{5} = -8.98 \text{ }^\circ\text{C}$$

$$p_w = 45 \text{ кг/м}^3; \delta_w = 0.079 \text{ м}; \Delta w_{\text{av}} = 3\%$$

Периоды года:

– зимний (январь, февраль, март, декабрь)

$$z_1 = 4 (t = -13.5; -12.6; -5.4; -9.6 \text{ }^\circ\text{C});$$

– весенне-осенний (октябрь, ноябрь)

$$z_2 = 2 (t = 4.2; -3.4 \text{ }^\circ\text{C});$$

– летний (апрель, май июнь, июль, август, сентябрь)

$$z_3 = 6 (t = 5.4; 14.3; 18.6; 20.4; 19.0; 1.8 \text{ }^\circ\text{C})$$

$$t_{\text{ext1}} = -(13.5 + 12.6 + 5.4 + 9.6)/4 = -10.375 \text{ }^\circ\text{C};$$

$$t_{\text{ext2}} = (4.2 - 3.4)/2 = 0.4 \text{ }^\circ\text{C};$$

$$t_{\text{ext}3} = (5.4 + 14.3 + 18.6 + 20.4 + 19.0 + 12.8)/6 = 15.15 \text{ }^{\circ}\text{C};$$

$$\Sigma R = \frac{\delta_1}{\lambda_1} + \frac{\delta_2}{\lambda_2} + \frac{\delta_3}{\lambda_3} = 0.039 + 0.842 + 3.158 = 4.039 \frac{\text{м}\cdot\text{К}}{\text{Вт}}$$

$$R_{\text{si}} = \frac{1}{\alpha_{\text{int}}} = \frac{1}{8.7} = 0.115 \frac{\text{м}\cdot\text{К}}{\text{Вт}}$$

$$T_0 = t_{\text{int}} - (t_{\text{int}} - t_0) \times (R_{\text{si}} + \Sigma R)/R_{\text{к}}^{\text{con}} = 20 - (20 - 8.98) \times (0.115 + 4.039)/4.199 = -8.67^{\circ}\text{C};$$

$$T_1 = 20 - (20 + 10.375) \times (0.115 + 4.039)/4.199 = -10.0^{\circ}\text{C};$$

$$T_2 = 20 - (20 - 0.4) \times (0.115 + 4.039)/4.199 = -0.81^{\circ}\text{C};$$

$$T_3 = 20 - (20 - 15.15) \times (0.115 + 4.039)/4.199 = 15.20^{\circ}\text{C};$$

$$E_0 = 312 \text{ Па}; E_1 = 268 \text{ Па}; E_2 = 662 \text{ Па}; E_3 = 1742 \text{ Па}$$

$$E = (E_1 \cdot z_1 + E_2 \cdot z_2 + E_3 \cdot z_3) / 12 = (268 \cdot 4 + 662 \cdot 2 + 1742 \cdot 6) / 12 = 1071 \text{ Па}$$

$$e_0^{\text{ext}} = \frac{2,2+2,2+3,6+4,5+3,0}{5} = 3.1 \text{ гПа} = 310 \text{ Па}$$

$$R_{\text{vp}}^e = (\delta_3/\mu_3) = 0.372 \frac{\text{м}^2 \cdot \text{ч} \cdot \text{Па}}{\text{мг}}$$

$$\eta = 0,0024 \cdot (E_0 - e_0^{\text{ext}}) \cdot z_0 / R_{\text{vp}}^e = 0.0024 \cdot (1742 - 310) \cdot 149 / 0.372 = 1376.5$$

Плоскость вероятной конденсации попадает в покрытие термоизолятора, то согласно СНиП 23–02 п.9.1 –  $R_{\text{vp}}$  должно быть не менее наибольшего из следующих нормируемых сопротивлений паропроницанию:

$$R_{\text{vp1}}^{\text{req}} = (e_{\text{int}} - E) \cdot R_{\text{vp}}^e / (E - e_{\text{ext}}), \quad (3.12)$$

$$R_{\text{vp1}}^{\text{req}} = (1519.7 - 1071) \cdot 0,372 / (1071 - 720) = 0.48 \frac{\text{м}^2 \cdot \text{ч} \cdot \text{Па}}{\text{мг}}$$

$$R_{\text{vp2}}^{\text{req}} = \frac{0,0024 \cdot z_0 \cdot (e_{\text{int}} - E_0)}{p_w \cdot \delta_w \cdot \Delta w_{\text{ав}} + \eta} = \frac{(0.0024 \cdot 149 \cdot (1519.7 - 312))}{(45 \cdot 0.08 \cdot 3 + 1094.17)} = 0.31 \frac{\text{м}^2 \cdot \text{ч} \cdot \text{Па}}{\text{мг}}$$

$$R_{\text{vp}} = \frac{\delta_1}{\mu_1} + \frac{\delta_2}{\mu_2} + \frac{\delta_3}{\mu_3} = 0.333 + 5.418 + 0.372 = 6.523 \frac{\text{м}^2 \cdot \text{ч} \cdot \text{Па}}{\text{мг}}$$

$$R_{\text{vp}} > R_{\text{vp1}}^{\text{req}} > R_{\text{vp2}}^{\text{req}}$$

Поэтому, условия удовлетворяются, ограждающая конструкция выполняет требованиям СНиП 23–02 в отношении сопротивления паропроницанию. Пароизоляция на внутреннем покрытии стен не требуется.

Для наглядности вычислений создадим график распределения водного

пара и график изменения водного пара по толще стены (рисунок 3.1).

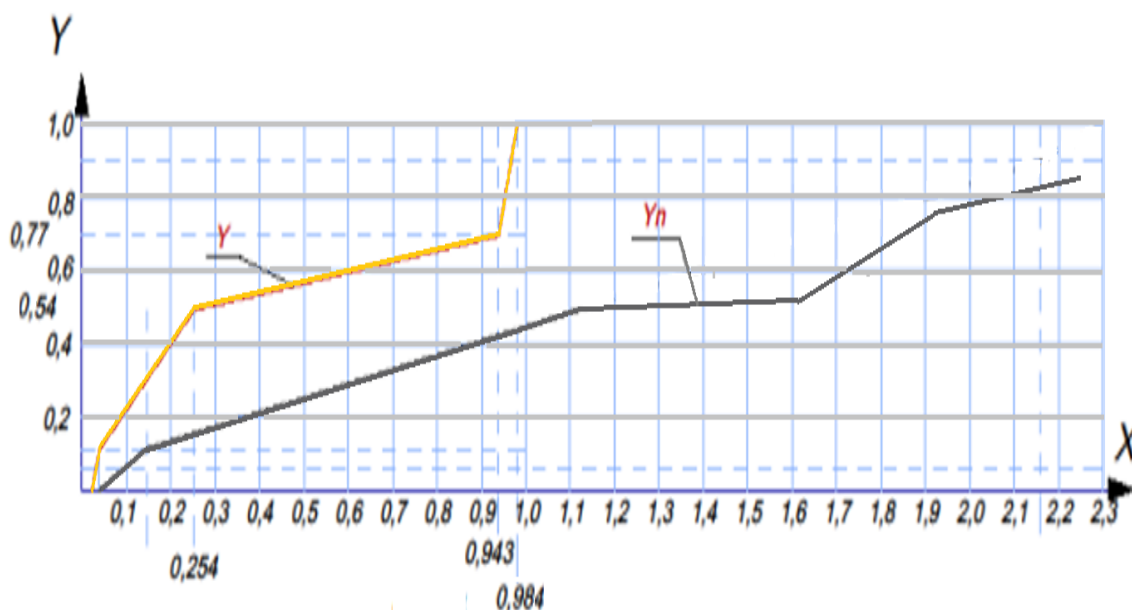


Рисунок 3.1 - График распределения водяного пара и график изменения водяного пара по толщине стены

Очевидно, что эти кривые не пересекаются, что так же подтверждает образование конденсата в конструкциях не возможным.

### 3.2 Предложения по технологии и организации устройства навесных вентилируемых фасадов

Важнейшим критерием при использовании материалов является безопасное применение для человека. Для обозначения влияния минераловатной изоляции при его крушении проводились проверки на эмиссию волокон. Проверка эмиссии изоляции из каменной ваты в своей научной работе рассматривает П.М. Жук. Исходя из его исследований, определяется зависимость концентрации волокон в воздухе от его диаметра. В этом случае минераловатная изоляция, диаметр волокон которого составляет от 2 до 9 мкм будет иметь концентрацию от 50000 до 300000 шт/м<sup>3</sup>. Состав формальдегида и кетонов составляет не более 0,1 мг/м<sup>3</sup>.

Следовательно, можно сделать вывод:

1. Опасность эмиссии термоизоляционных элементов связана с прямым контактом на рабочей зоне, в момент установки и почти не содержится при использовании.

2. Эмиссия элементов в составе материала располагается в диапазоне принятых норм.

Как известно НИИСФ РААСН и НИИ механики МГУ им. М.В. Ломоносова проводились исследования под воздействием ветра эмиссии волокна. Образцы в данной работе увлажнялись до 10% влажности, после чего замораживались и оттаивали на протяжении 100 циклов. После чего образцы устанавливали в короб и закрепляли. При взаимодействии с искусственно–созданных условий (скорость воздушного потока составляла 10 м/с, температура воздуха  $(20\pm 2)$  °С, относительная влажность – (48% – 83%) материал находился 14 месяцев. Для выявления абсолютного изменения массы образцов, периодически образцы взвешивали. Абсолютное изменение массы образцов вычислялось по формуле (3.13):

$$\Delta m = m - m_0, \quad (3.13)$$

где  $\Delta m$  – абсолютное изменение массы образца, г;

$m$  – текущее значение массы образца, г;

$m_0$  – начальная масса образца, г.

Данные эксперимента показали:

1. изменение массы образцов относительно исходной невелико как в абсолютных, так и в относительных измерениях;

2. эмиссия элементов почти не присутствует;

3. продольное разделение слоёв стекловолокнистых листов, вместо разделения отдельных волокон. Это явление случилось в связи с тем, что образцы выдвигались вверх на 5-7мм от нижней грани входного сечения.

Установлено, что эксплуатация ветрогидрозащитной пленки в технологии навесного вентилируемого фасада при использовании на низкоэтажных строениях нецелесообразно при использовании



минераловатного тепло сохраняющего материала с высокими показателями качества.

По итогам предложенных действий схема устройства вентилируемого фасада имеет следующий вид.

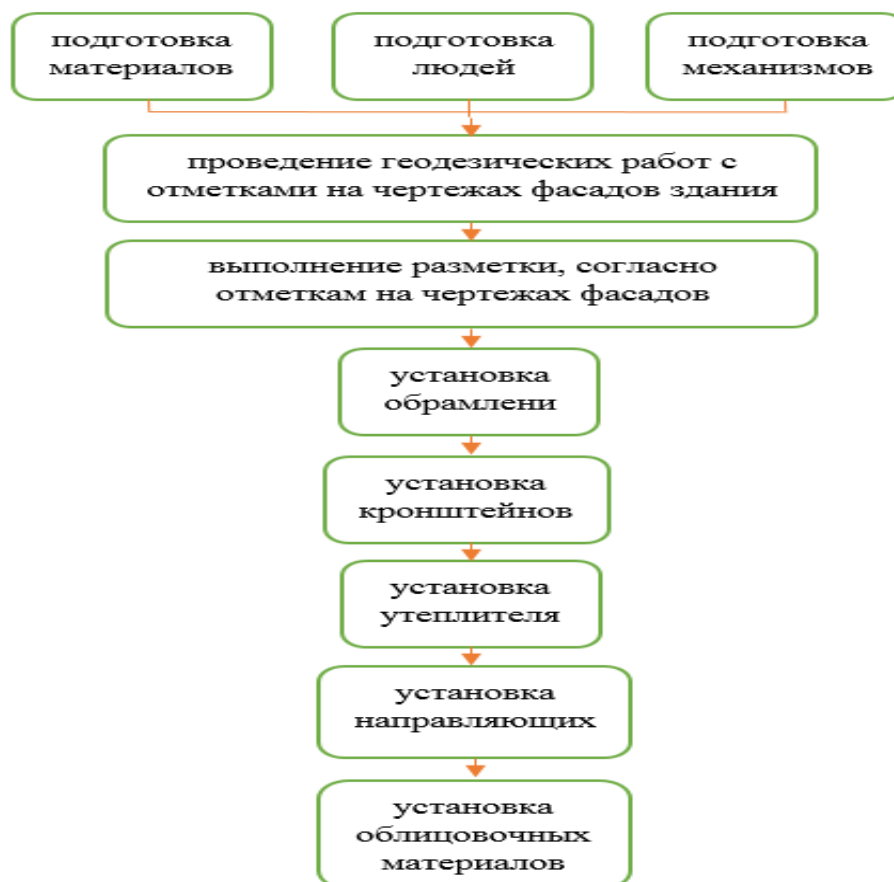


Рисунок 3.2 – Схема технологического процесса устройства навесного вентилируемого фасада из керамогранитных плит

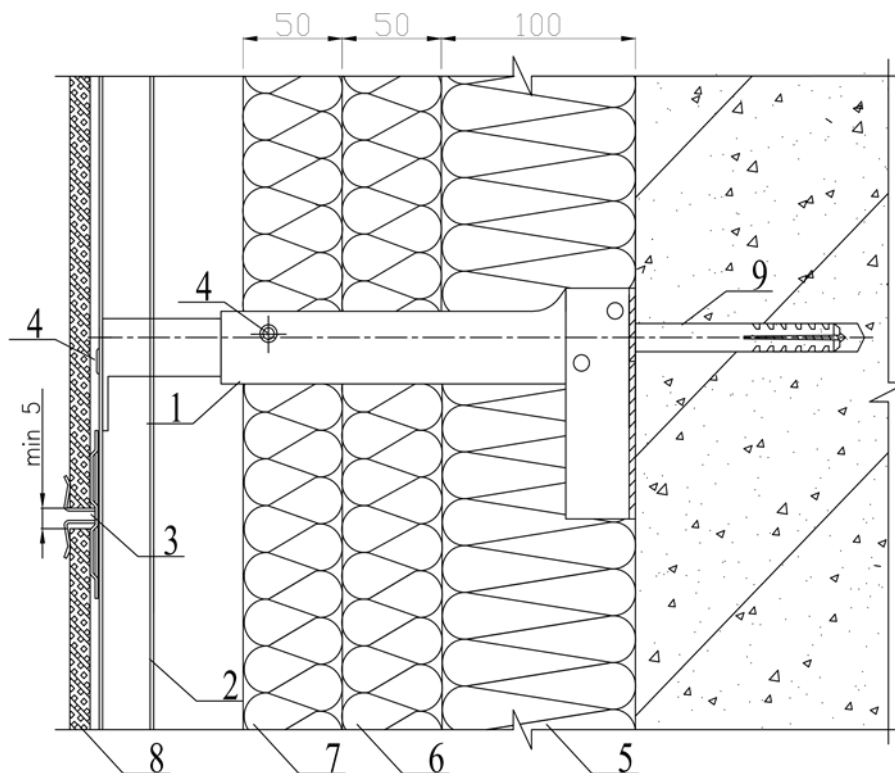
Экономия денежных средств достигается путём воздержания от использования ветрогидрозащитной пленки при монтаже НВФ.

При обеспечении материалов основными позициями в уменьшении затрат являются:

1. Отсутствие покупки ветрогидрозащитной пленки.
2. Отсутствие трат на логистику, складирование и перемещение по объекту.
3. Отсутствие надобности в покупке расходных материалов для установки крепления мембраны.

4. Отсутствие трат на избавление от мусора от материалов и упаковки мембраны.

Сверхтратами может являться подорожание минераловатного термоизолирующего материала. Однако для низкоэтажного строения нужно использовать материал с более прочным поверхностным слоем.



1 – кронштейн; 2 – направляющая; 3 – кляммер; 4 – заклепка вытяжная; 5 – утеплитель 100 мм; 6 – утеплитель 50 мм; 7 – утеплитель 50 мм; 8 – плита керамического гранита; 9 – анкер с прессшайбой.

Рисунок 3.3 – Техническое решение устройства навесного вентилируемого фасада без ветрогидрозащитной пленки

Важным фактором снижения затрат является полный отказ от монтажа ветрогидрозащитной мембраны, вследствие чего происходит уменьшение:

- затрат труда;
- времени эксплуатации средств передвижения по вертикали;
- отказ от применения ручного инструмента (экономия основных и расходных материалов учтена ранее).

### 3.3 Технико-экономическое обоснование предложенных мероприятий

При установке навесного вентилируемого фасада из керамогранитных плит с использованием теплоизолятора «ROCKWOOL», благодаря которому можно пренебречь использованием ветрогидрозащитных материалов, основываясь на методичке «Методикой определения стоимости строительной продукции на территории Российской Федерации» [40] определим экономическую выгоду при монтаже.

Сметная стоимость прямых затрат (ПЗ) определяется по формуле (3.14):

$$(3.14) \quad \text{ПЗ}_i^{\text{MN}} = 3T_i \times V_i \times \text{СЦ}_i^{\text{ЗТ}} + \sum_{m=1} T_m \times V_i \times \text{СЦ}_{\text{ЭМ}}^m + \sum_{n=1} T_n \times V_i \times \text{СЦ}_m^n,$$

где  $3T_i$  – затраты труда рабочих или пусконаладочного персонала на измеритель сметной нормы по  $i$ -й сметной норме, чел.-ч. (п. 3.4.52 Методики);

$V_i$  – объем работ по  $i$ -й сметной норме в соответствии с ее измерителем;

$\text{СЦ}_i^{\text{ЗТ}}$  – сметная цена на затраты труда соответствующего среднего разряда работы или категории пусконаладочного персонала, руб./чел.-ч.;

$T_m$  – время эксплуатации  $m$ -й машины (механизма), маш.-ч.;

$\text{СЦ}_{\text{ЭМ}}^m$  – сметная цена эксплуатации  $m$ -й машины (механизма), руб./маш.ч.;

$$m = 1 \div M \quad (3.15)$$

где  $M$  – количество наименований машин (механизмов) по  $i$ -й сметной норме;

$T_n$  – количество  $n$ -го материала, изделия или конструкции, в натуральных единицах измерения;

$\text{СЦ}_m^n$  – стоимость  $n$ -го материала, изделия или конструкции, руб. Принимается в соответствии с п. 3.4.18 Методики;

$$n = 1 \div N \quad (3.16)$$

где  $N$  – количество наименований материалов, изделий или конструкций по  $i$ -й сметной норме.

Для упрощения расчета введем замену переменных, в итоге получаем формулу (3.17):

$$ПЗ = C_{ОЗП} + C_{ММ} + C_{МАТ}, \quad (3.17)$$

где  $ПЗ$  – прямые затраты;

$C_{ОЗП}$  – стоимость основной заработной платы;

$C_{ММ}$  – стоимость машин и механизмов;

$C_{МАТ}$  – стоимость материалов.

Определим разницу прямых затрат ( $ПЗ$ ) двумя способами производства работ по формуле (3.18):

$$\Delta ПЗ = ПЗ_{с плен.} - ПЗ_{без плен.} = (C_{ОЗП с плен.} + C_{ММ с плен.} + C_{МАТ}) - (C_{ОЗП без плен.} + C_{ММ без плен.} + C_{МАТ без плен.}) = \Delta C_{ОЗП} + \Delta C_{ММ} + \Delta C_{МАТ}, \quad (3.18)$$

где  $\Delta ПЗ$  – разница прямых затрат;

$ПЗ_{с плен.}$  – прямые затраты с ветрогидрозащитной пленкой;

$ПЗ_{без плен.}$  – прямые затраты без ветрогидрозащитной пленки.

$$ПЗ_{с плен.} = C_{ОЗП с плен.} + C_{ММ с плен.} + C_{МАТ с плен.}, \quad (3.19)$$

где  $C_{ОЗП с плен.}$  – стоимость основной заработной платы светрогидрозащитной пленкой;

$C_{ММ с плен.}$  – стоимость машин и механизмов светрогидрозащитной пленкой;

$C_{МАТ с плен.}$  – стоимость материалов светрогидрозащитной пленкой.

$$ПЗ_{без плен.} = C_{ОЗП без плен.} + C_{ММ без плен.} + C_{МАТ без плен.} \quad (3.20)$$

где  $C_{ОЗП без плен.}$  – стоимость основной заработной платы без ветрогидрозащитной пленки;

$C_{ММ с плен.}$  – стоимость машин и механизмов без ветрогидрозащитной пленки;

$C_{МАТ с плен.}$  – стоимость материалов безветрогидрозащитной пленки.

Вместе с тем прямые затраты ( $ПЗ$ ) не определяют стоимость

строительно-монтажных работ (СМР).

$$C_{\text{СМР}} = \text{ПЗ} + \text{НР} + \text{СП}, \quad (3.21)$$

где  $C_{\text{СМР}}$  – стоимость строительно-монтажных работ;

ПЗ – прямые затраты;

НР – накладные расходы;

СП – сметная прибыль.

Соответственно  $\Delta C_{\text{СМР}}$  вычисляем по формуле (3.22):

$$\begin{aligned} \Delta C_{\text{СМР}} &= \Delta C_{\text{СМР с плен.}} - \Delta C_{\text{СМР без плен.}} = \\ &= (\text{ПЗ}_{\text{с плен.}} + \text{НР}_{\text{с плен.}} + \text{СП}_{\text{с плен.}}) - (\text{ПЗ}_{\text{без плен.}} + \text{НР}_{\text{без плен.}} + \text{СП}_{\text{без плен.}}) = \\ &= \Delta \text{ПЗ} + \Delta \text{НР} + \Delta \text{СП}, \end{aligned} \quad (3.22)$$

где  $\Delta C_{\text{СМР}}$  – разница стоимости СМР с ветрогидрозащитной пленкой и без ветрогидрозащитной пленки;

Проведем вычисления каждого элемента в таблице, таблица 3.3 – расчет стоимости материалов на  $1\text{ м}^2$  вентилируемого фасада с учетом НДС, таблица 3.4 – расчет стоимости СМР на  $1\text{ м}^2$  вентилируемого фасада без материалов.

Таблица 3.3 – Расчет стоимости материалов на  $1\text{ м}^2$  вентилируемого фасада с учетом НДС

Наименование	Ед.изм	Стоимость НВФ с ветрогидрозащитной пленкой			Стоимость НВФ без ветрогидрозащитной пленки		
		Кол-во / $1\text{ м}^2$	Цена за ед.изм. руб.	Сумма, руб.	Наименование	Кол-во / $1\text{ м}^2$	Сумма, руб.
1	2	3	4	5	6	7	8
Материалы Керамогранит 600*600	$\text{м}^2$	1	844,39	844,39	Материалы Керамогранит 600*600	1	844,39
Утеплитель Изювер (низ-120мм, верх-30мм)	$\text{м}^2$	0,87	310,00	269,70	Утеплитель Изювер (низ-120мм, верх-30мм)	0,87	269,70

Утеплитель Изовер (верх-50мм)	м <sup>2</sup>	0,12	240,00	28,80	Утеплитель Изовер (верх-50мм)	0,12	28,80
Утеплитель (Rockwoolкавит ибаттс низ-100мм)	м <sup>2</sup>	–	–	–	Утеплитель (Rockwool)	1	26,40

Продолжение таблицы 3.3

1	2	3	4	5	6	7	8
Утеплитель (RockwoolВент ибаттс Оптима верх-50мм)	м <sup>2</sup>	–	–	–	0,87	115,45	100,44
Утеплитель (Rockwoolвент ибаттс верх-50мм)	м <sup>2</sup>	–	–	–	0,1	115,45	11,55
Ветрогидрозащитная пленка ФибраИзол НГ	м <sup>2</sup>	1,21	147	177,87	–	–	–
Кронштейн для утеплителя	шт	9,79	14,8	144,89	7,72	9,4	72,568
Анкер MUNGO MBRK-STB 10*100	шт	4,04	22,5	90,90	4,04	22,5	90,90
Заклепка нерж/нерж	шт	12,43	3,8	47,23	12,43	3,8	47,23
Профиль ГО 40*40*1,2мм оцинкованный	мп	3,54	86,9	307,63	2,79	86,9	242,45
Профиль вертикальный П-обр 65× 21,5× 20× 1,2мм	мп	1,7	126,7	215,39	1,7	126,7	215,39
Профиль вертикальный Z-обр 25× 21,5× 40× 1,2мм	мп	1,28	82,9	106,11	1,28	82,9	106,11
Отлив, откос из ОЦ 0,55мм стали с ППП	м <sup>2</sup>	0,33	544	179,52	0,33	544	179,52
Парапет из 0,55мм ОЦ стали ППП	м <sup>2</sup>	0,09	494	44,46	0,09	494	44,46

Клямер основной из нержавеющей стали AISI-304	шт	8	34,32	274,56	2,94	34,32	100,90
Клямер стартовый из нержавеющей стали AISI-304	шт	1,03	25,74	26,51	1,03	25,74	26,51

Продолжение таблицы 3.3

1	2	3	4	5	6	7	8
Заклепка нерж/нерж подсистема	шт	20	4,3	86,00	20	4,3	86
Кронштейн ОЦ усиленный 200× 95× 80× 2 мм	шт	2,87	62,55	179,52	2,87	62,55	179,52
Прокладка паронитовая 90× 80× 2мм	шт	2,87	7,98	22,90	2,87	7,98	22,90
Кронштейн ОЦ 100× 50× 50мм	шт	0,61	26	15,86	0,61	26	15,86
Кронштейн ОЦ 70× 50× 50× 2мм	шт	0,2	25,52	5,10	0,2	25,52	5,104
Прокладка паронитовая 60× 60× 2мм	шт	0,81	5,76	4,66	0,81	5,76	4,66
Устройство ветрогидрозащитной пленки (ФОТ, НР, СП)	шт	—	—	91,72	—	—	—
Итого:				3 163,7			2 721,38
Фонд оплаты труда (ФОТ)				9,76			0,00
Экономия: материал							- 442,36
Экономия: ФОТ							-9,76
Экономический эффект							- 452,12

Получаем экономию по материалам в размере 442,36 рублей на 1м<sup>2</sup>, что составляет 13,98% от общего числа материальных затрат.

Представим графически экономический эффект от мероприятия, в котором полностью убирается мембранный слой и применяется новый утеплитель марки «ROCKWOOL» (рисунок 3.2).

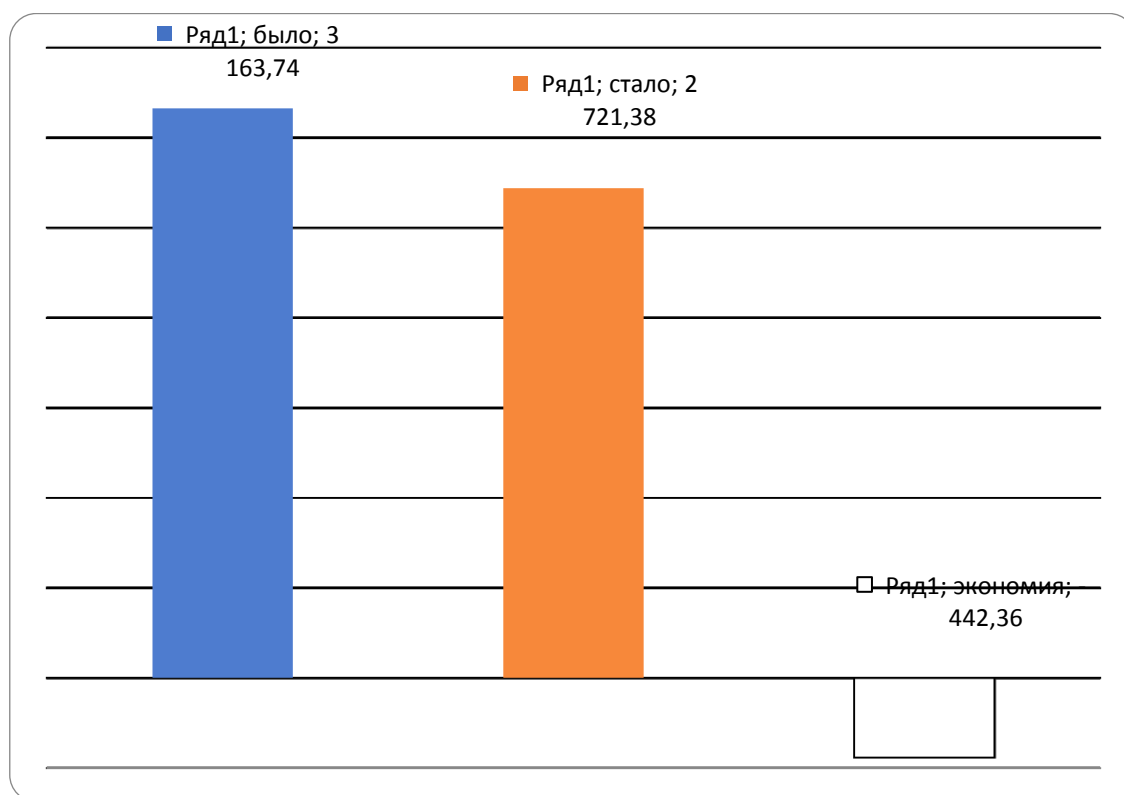


Рисунок 3.2 – Экономический эффект от применения новых материалов, руб.

Из рисунка 3.2 видно, что в результате отказа от монтажа ветрогидрозащитной мембраны из-за применения нового утеплителя «ROCKWOOL», экономия по материалам составит 442,36 руб./м<sup>2</sup>.

Данная экономия увеличится за счет того, что смена материалов позволит сократить трудозатраты, так не надо проводить дополнительного крепления мембраны.

Из таблицы 3.3 видно, что экономия по трудозатратам составит 9,76 руб./м<sup>2</sup>.

Проведем вычисление стоимости СМР на 1м<sup>2</sup> вентилируемого фасада без компонентов с учетом НДС. Данные расчета представим в виде таблицы 3.4.

В таблице 3.4 представлен расчет стоимости СМР на 1м<sup>2</sup> вентилируемого фасада без учета стоимости материалов. В смету входит



стоимость работ по прикреплению утеплителя к фасаду, накладные расходы, сметная прибыль.

Таблица 3.4 – Расчет стоимости СМР на 1м<sup>2</sup> вентилируемого фасада без материалов с учетом НДС

№ п п	Обоснование	Наименование	Ед. изм.	Кол.		Сметная стоимость в (прогнозных) ценах, руб.	
				на ед.	всего	на единицу измерения	общая
1	ФЕР26-01-055-02 <i>Приказ Минстроя России от 30.12.2016 №1039/пр</i>	Установка пароизоляционного слоя из: пленки полиэтиленовой (без мембранного слоя),	100 м <sup>2</sup>	—	0,01 1 / 100	2915	29,15
		Затраты труда рабочих	чел. час	17,232	0,17	171,48	29,15
		Затраты труда машинистов	чел. час	0,25	—	—	—
		Накладные расходы от ФОТ			87,82%		25,6
		Сметная прибыль от ФОТ			50%		14,57
Итого							69,32
В том числе:							
Машины и механизмы							0
ФОТ							29,15
Накладные расходы							25,60
Сметная прибыль							14,57
НДС 20% от 69,32							13,86
ВСЕГО по смете							83,18

Машины и механизмы при работе применятся не будут.

Сметная стоимость работ составит 69,32 руб./м<sup>2</sup> без учета НДС.

Сметная стоимость работ составит 83,18 руб./м<sup>2</sup> с учета НДС.

Представим результаты проведенных расчетов в виде сводной таблицы 3.5.

Таблица 3.5 – Сводный расчет экономической эффективности предложенного мероприятия

Наименование затрат	До мероприятия	После мероприятия
1	2	3
Материалы, руб/м <sup>2</sup>	3163,74	2721,38
ФОТ, руб/м <sup>2</sup>	38,91	29,15
Накладные расходы (87,82%), руб/м <sup>2</sup>	34,17	25,6
Сметная прибыль (50%), руб/м <sup>2</sup>	19,45	14,57
НДС (20%), руб/м <sup>2</sup>	7,78	5,83
ВСЕГО по смете, руб/м <sup>2</sup>	3264,05	2796,53
Экономический эффект, руб./м <sup>2</sup>		-467,52
%		-14,32

Из таблицы 3.5 видно, что в результате предложенного мероприятия экономический эффект составит 467,52 руб. на 1 м<sup>2</sup>, что составит 14,32%.

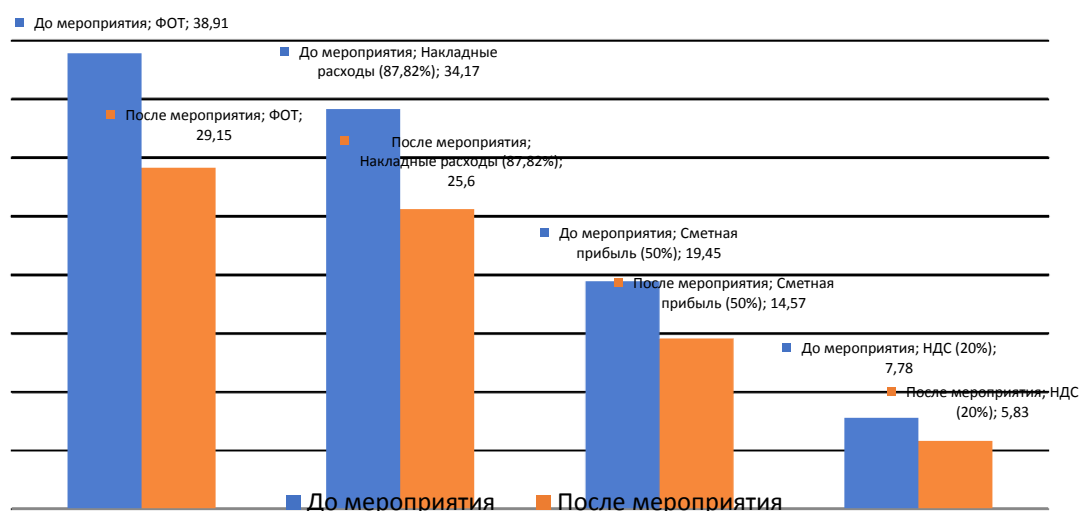


Рисунок 3.3 – Динамика основных показателей сметы, руб./м<sup>2</sup>

Из рисунка 3.3 видно, что предложенное мероприятие приведет к сокращению затрат.

Таким образом, предложенное мероприятие приведет к значительному сокращению затрат, при этом термоизоляция не будет нарушена благодаря высококачественному утеплителю марки «ROCKWOOL».

Цель работы можно считать достигнутой.

Таким образом, цель работы можно считать достигнутой.

## ЗАКЛЮЧЕНИЕ

Навесные вентилируемые фасады – это фасадные системы, сохраняющие тепло и шумоизоляцию здания. Но не все навесные системы имеют одинаковые характеристики. Навесные системы бывают с одним или двумя облицовочными слоями. В наше время используют облицовочные материалы разных групп - от гранита до полипропиленовых листов. Вторым слоем применяют теплоудерживающие материалы с различными физическими характеристиками.

Цель представленных в работе исследований – повышение несущей способности навесной вентилируемой фасадной системы с креплением облицовки без увеличения материалоемкости.

В соответствии с поставленной целью в работе были решены следующие задачи:

1. Проведен анализ способа устройства фасадных систем отечественного и зарубежного производства.

2. Исследованы конструктивные решения навесных вентилируемых фасадов

3. Разработано предложение по оптимизации технических решений устройства навесного вентилируемого фасада за счёт устройства теплозащиты (минераловатного утеплителя) в два слоя, главным преимуществом которого является повышение теплоизоляционных характеристик фасадной системы, а установка плит главного, внешнего слоя, перекрывающих стыки внутреннего, препятствует возникновению мостиков холода. Так же данное решение позволит удешевить конструкцию.

4. Разработано предложение по замене материала с более высокими прочностными характеристиками – Rockwool.

5. Представлено испытание эмиссии стекловолокнистых плит, которое показало, что при длительном влиянии ветра при скорости 10 м/с, внешней температуре воздуха 20 °С и относительной влажности от 48 – 83%, эмиссия

волокон практически отсутствует, что позволяет отказаться от устройства ветрогидрозащитной пленки.

6. Разработаны предложения по оптимизации технологического процесса устройства навесного вентилируемого фасада путем отказа от операции, связанной с устройством ветрогидрозащитной пленки. Данное предложение влечет экономию за счет: покупки, транспортировку, перенос и складирование, монтаж материала.

7. Представлено технико-экономическое обоснование предложенных мероприятий. Экономический эффект составил 467,52 руб./м<sup>2</sup> – 10%

## СПИСОК ИСПОЛЬЗУЕМЫХ ИСТОЧНИКОВ

1. Александровский, С.В. Долговечность наружных ограждающих конструкций [Текст]; М., НИИСФ РААСН, ГУЛ НИИЖБ ГНЦ «Строительство», 2004. – 332 с.
2. Алимов Л. А. Строительные материалы: учеб. для бакалавров, обуч. по направлению Строительство / Л. А. Алимов, В. В. Воронин. – Гриф УМО. – Москва: Академия, 2012. – 319, [1] с.: ил. – (Бакалавриат). – Библиогр.: с. 316. – ISBN 978–5–7695–8336–0 : 587–00.
3. Арустамов Э. А. Экологические основы природопользования: учебник / Э. А. Арустамов, И. В. Левакова, Н. В. Баркалова. – М.: Дашков и К°, 2003. – 279 с.: ил. – Библиогр.: с. 278-279. – ISBN 5–94798–165–3 : 81–14.
4. Афанасьев, А.А. Реконструкция жилых зданий. Часть I Технологии восстановления эксплуатационной надежности жилых зданий [Текст] / А.А. Афанасьев, Е.П.; Библиотека гостей и нормативов, М.: 2008 Web: [http://ohranatruda.ru/ot\\_biblio/normativ/data\\_normativ/53/53642/](http://ohranatruda.ru/ot_biblio/normativ/data_normativ/53/53642/)
5. Бабков, В.В. О надежности и долговечности навесных фасадных систем [Текст] / В.В. Бабков, Г.С. Колесник, В.А. Долгодворов, Г.Т. Пономаренко; Строительные материалы. – 2007. – №7. – с. 24–26.
6. Батрак, В.Е. Метод оценки долговечности теплоизоляции при действии эксплуатационных нагрузок [Текст] / В.Е. Батрак, В.В. Бобряшов, В.М. Бобряшов; Труды I Всероссийской научно-технической конференции «Строительная теплотехника: актуальные вопросы нормирования». – Санкт–Петербург, 26–27 июня 2008 г. – с. 76–85.

7. Ватин, Н.И. НВФ: основные проблемы и их решения [Текст] / Н.И. Ватин, Д.В. Немова; Мир строительства и недвижимости. – 2010. – № 36. – с. 2–4.
8. Воробьев, В.С. Оценка долговечности многослойных ограждающих конструкций [Текст] / В.С. Воробьев, Н.П. Запащикова; Современная наука: теоретический и практический взгляд. – Уфа: АЭТЕРНА, 2014. – с. 15–17.
9. Гагарин В.Г., Козлов В.В. Расчет сопротивления теплопередаче фасадов с вентилируемым воздушным зазором // Строительные материалы. 2004, №7, С. 8–10.
10. Горшков, А.С. Методические основы решения проблемы долговечности ограждающих конструкций зданий [Текст] / А.С. Горшков, М.В. Кнатько, П.П. Рымкевич; СтройПРОФИль. – 2009. - №3(73). – с. 112–113.
11. Горшков, А.С. Оценка долговечности ограждающих конструкций зданий [Текст] / А.С. Горшков, М.В. Кнатько, П.П. Рымкевич; СтройПРОФИль. –2009. – №3. – с.7–8.
12. Гусев, Б.В. Теплотехнические особенности проектирования утепленных наружных стен с вентилируемым фасадом [Текст] / Б.В. Гусев, В.А. Езерский, П.В. Монастырев, Н.В. Кузнецова (учебное пособие). – М.: Ассоциации строительных вузов, 2006. – 117 с.
13. Данилов И.И. и др. Технология строительного производства: Учебник для ВУЗов. – М.: Стройиздат, 2015. – 559 с.
14. Жуков, А.Д. Системы вентилируемых фасадов [Текст] / А.Д. Жуков; Научно–практический Интернет-журнал «Наука. Строительство. Образование». – 2012. – № 1.
15. Журнал «Строительные материалы, оборудование, технологии XXI века», №7, 2014г.
16. Запащикова, Н.П. Методика проведения экспериментальных исследований по определению долговечности строительных материалов для возведения зданий [Текст] / Н.П. Запащикова; Наука и молодежь XXI века:

Материалы XI научно-технической конференции студентов и аспирантов, посвященной 80-летию СГУПС, Ч.1: Технические науки. – Новосибирск: Изд-во СГУПС, 2013. – с. 57–58.

17. Запащикова, Н.П. Методический подход к оценке надежности и экономичности вентилируемых фасадов [Текст] / Н.П. Запащикова, Ю.В. Плехотко; Наука и молодежь СГУПС в третьем тысячелетии: сб. науч. статей аспирантов и аспирантов-стажеров. Вып. 3. – Новосибирск: Изд-во СГУПС, 2014. – с. 39–46.

18. Запащикова, Н.П. Надежность инфраструктурных объектов промышленно–гражданского назначения на сухопутных путях сообщения [Текст] / Н.П. Запащикова; Политранспортные системы: Тезисы VIII Международной научно-технической конференции в рамках года науки Россия – ЕС «Научные проблемы реализации транспортных проектов в Сибири и на Дальнем Востоке». – Новосибирск, Изд-во СГУПС, 2014. – с. 114–117.

19. Запащикова, Н.П. Основные подходы к исследованию надежности навесных вентилируемых фасадов в домостроении в условиях Сибири [Текст] / Н.П. Запащикова; Научные проблемы транспорта Сибири и Дальнего Востока. – № 1–2. – 2014. – с. 153–155.

20. Запащикова, Н.П. Оценка надежности ограждающих конструкций зданий методами физического и вероятностного моделирования [Текст] / Н.П. Запащикова; Интернет–журнал «Наукovedение», Выпуск 5 (24), сентябрь–октябрь 2014. – Web. <http://naukovedenie.ru> 76TVN514.

21. Зимин М.П. Технология и организация строительного производства: учебник/ М.П. Зимин, С.Г. Арутюнов. – М.: НПК ИНТЕЛВАК, 2016. – 672 с.

22. Зорин, Р.Н. Анализ современных систем вентилируемых фасадов [Текст] / Р.Н. Зорин, И.В. Съянов; Научный вестник ВГАСУ



Материалы 13–ой межрегиональной научно-практической конференции «Высокие технологии в экологии». – 2010. – с. 139–142.

23. Зорин, Р.Н. Обзор существующих конструктивных решений наружных ограждающих конструкций в каркасном домостроении [Текст] / Р.Н. Зорин, В.В. Левкин; Научный вестник ВГАСУ. Материалы 15-ой межрегиональной научно-практической конференции «Высокие технологии. Экология». – 2012. – с. 86–89.

24. Клиндух, Н.Ю. Энергосбережение зданий на основе совершенствования и развития новых конструктивных схем навесных фасадных систем [Текст] / Н.Ю. Клиндух А.В. Терешкова, О. Шамова; Труды Братского государственного университета. Серия Естественные и инженерные науки – развитию регионов Сибири. Т. 2. – 2012 – с. 178–181.

25. Кнатько, М.В. К вопросу о долговечности и энергоэффективности современных ограждающих стеновых конструкций жилых, административных и производственных зданий [Текст] / М.В. Кнатько, М.Н. Ефименко, А.С. Горшков; Инженерно-строительный журнал. – 2008 – № 8 – с. 50–53.

26. Кнатько, М.В. Опыт испытания стеновой конструкции в лабораторных и натуральных условиях с целью прогнозирования ее эксплуатационного срока службы [Текст] / М.В. Кнатько, И.И. Пестряков, А.С. Горшков, П.П. Рымкевич; Строительная теплофизика и энергоэффективное проектирование ограждающих конструкций зданий: Сборник трудов II Всероссийской научно-технической конференции. – СПб. – 2009. – с.56–65.

27. Комар А. Г. Строительные материалы и изделия: [учеб. для инж. –экон. специальностей строит. вузов] / А. Г. Комар. – Изд. 5–е, перераб. и доп. – Москва: Интеграл, 2015. – 518 с. : ил. – Библиогр.: с. 518. – 1080–00.

28. Кононова, О.В. Модифицированный искусственный камень на основе отсевов дробления карбонатных пород / О.В. Кононова, В.Д. Черепов // Современные проблемы науки и образования. – 2013. – № 1.

29. Кононова, О.В. Структурообразование искусственного камня на основе отсевов дробления карбонатных пород / О.В. Кононова, В.Д. Черепов // Фундаментальные исследования. – 2014. – № 9 (часть 6). – С. 1200.

30. Корниенко, С.В. Температурно-влажностный режим наружных стен с вентилируемым фасадом [Текст] / С.В. Корниенко; Academia. Архитектура и строительство. – 2009. – №5. – с. 389–394.

31. Кужин, М.Ф. Методика выбора организационно-технологических решений при устройстве навесных фасадных систем [Текст]; М.:2013 – 120 с.

32. Куприянов, В.Н. К вопросу о долговечности многослойных ограждающих конструкций [Текст] / В.Н. Куприянов, А.И. Иванцов; Известия КГАСУ– 2011 – № 3 (17) – с. 63–70.

33. Литвинов О. О; Беляков Ю.И. и др. Технология строительного производства. – Киев: Высшая школа, 2014. – 479 с.

34. Лобов, О.И. Долговечность облицовочных слоев наружных стен многоэтажных зданий с повышенным уровнем теплоизоляции [Текст] / О.И. Лобов, А.И. Ананьев; Строительные материалы. – 2008. – №4. – с. 56–59.

35. Макеенко, В. Новосибирская «хрущёвка» [Текст] / В. Макеенко; «Ведомости Законодательного Собрания Новосибирской области» № 48 (1223). – 2012.

36. Методика применения сметных норм. Приложение к приказу Министерства строительства и жилищно-коммунального хозяйства Российской Федерации от 29 декабря 2016 г. № 1028/пр. [Текст]

37. Основин В. Н. Справочник по строительным материалам и изделиям / В. Н. Основин, Л. В. Шуляков, Д. С. Дубяго. – Изд. 4–е. – Ростов–на–Дону: Феникс, 2007. – 443, [1] с.: ил. – (Строительство и дизайн). – Библиогр.: с. 438. - ISBN 978–5–222–11710–1 : 209–00.

38. Официальный сайт компании «Вент-Фасад» [Текст] – Web. [http://ventiliruemye-fasadi.ru/fasadnye\\_sistemy.html#3](http://ventiliruemye-fasadi.ru/fasadnye_sistemy.html#3)
39. Павлова, Л.В. Качество и надежность теплозащиты зданий [Текст] / Л.В. Павлова; Вестник СГАСУ. Градостроительство и архитектура. – 2013. – № 4 (12). – с. 99–105.
40. Павлова, Л.В. Современные энергосберегающие конструкции зданий. Стены. Учебное пособие [Текст] / Л.В. Павлова. – Web. <http://biblioclub.ru>
41. Пат. 2386532 Российская Федерация, МПК В28В 3/00, С04В 28/04, С04В 111/27. Способ получения искусственного строительного камня / Кононова О.В., Черепов В.Д., Солдатова Е.А. и др.; заявитель и патентообладатель Государственное образовательное учреждение высшего 162 профессионального образования Марийский государственный технический университет. – № 2008148466/03; заявл. 08.12.2008; опубл. 20.04.2010. – С. 3.
42. Подвальный, А.М. Основные проблемы долговечности вентилируемых фасадов зданий [Текст] / А.М. Подвальный; Стройпрофиль. 2003. № 8(30). с. 14–16.
43. Семенов, В.Н. Исследование влияния энергоэффективных покрытий на тепловую защиту зданий [Текст] / В.Н. Семенов, Д.Ю. Королев, В.А. Лукинов; Научный вестник Воронежского ГАСУ. Строительство и архитектура. – 2011. – № 4 (24) – с. 36–44.
44. Сергеев А.М., Дибров Г.Д., Шмицько Е.И., Ковалев С.К. Применение местных материалов в строительстве. Изд-во «Буцвельник». Киев 2013, – С. 184.
45. Сериков Л.С. Штукатур-маляр. Новый строительный справочник" - Москва, Феникс, Серия: Строительство и дизайн, 2016. – 256 с.
46. Современные материалы для отделки фасадов зданий [Электронный ресурс]: учебное пособие [Текст]/ С.Н. Кислицына [и др.]. –

Электрон. текстовые данные. – Саратов: Вузовское образование, 2014. – 109 с. – 2227–8397.

47. Степанова, В. Обеспечение долговечности зданий и сооружений [Текст] / В. Степанова; Высотные здания - 2007 - № 4 – с. 116–117.

48. Строительные материалы: (Материаловедение. Строительные материалы): учеб. для вузов / В. Г. Микульский [и др.] ; под общ. ред. В. Г. Микульского, В. В. Козлова. – Гриф МО. – Москва: АСВ, 2004. – 530 с. : ил. – Библиогр. в конце гл. – Предм. указ.: с. 521–524. – ISBN 5–93093–041–4: 181–09.

49. Теплотехнический расчет наружных ограждений [Электронный ресурс] : методические указания к выполнению курсовой работы для студентов бакалавриата, обучающихся по направлению подготовки 08.03.01 Строительство [Текст] / Электрон. текстовые данные. – М.: Московский государственный строительный университет, ЭБС АСВ, 2016. – 8 с. – 2227–8397.

50. Тихонов, Ю.М. Современные строительные материалы и архитектурно–строительные системы зданий. Часть I. Современные строительные материалы для частей зданий [Электронный ресурс]: учебное пособие [Текст] / Ю.М. Тихонов, С.Г. Головина, А.Ф. Шарапенко. – Электрон. текстовые данные. – СПб.: Санкт–Петербургский государственный архитектурно–строительный университет, ЭБС АСВ, 2016. – 155 с. – 978–5–9227–0671–1.

51. ТК–23 «Типовая технологическая карта на монтаж вентилируемого фасада с облицовкой композитными панелями», Москва, 2006г.

52. Черепов В.Д. Искусственный каменный материал на основе карбонатных пород / Черепов В.Д. // Автореф дис. канд. техн. наук. – Иваново: 2015. – С. 28.

53. Чернышов Е.М., Потамошнева Н.Д. Развитие исследований по проблемам структурообразования портландитового камня // Актуальные проблемы строительного материаловедения: Материалы Всероссийской науч. –техн. конф. Томск, 2014. – С. 4 – 7.

54. Mingottia N., Chenvidyakarn T., Woods A.W. Combined impacts of climate and wall insulation on the energy benefit of an extra layer of glazing in the façade//Energy and Buildings. 2013. № 58. Pp. 237-249.

55. Balocco C. A simple model to study ventilated facades energy performance//Energy and Buildings. 2002. № 34(5). Pp. 469–475.

56. Suarez C., Joubertb P., Molinaa J.L., Sánchez F.J. Heat transfer and mass flow correlations for ventilated facades//Energy and Buildings. 2011. Vol. 43. Pp. 3696–3703