

МИНИСТЕРСТВО НАУКИ И ВЫСШЕГО ОБРАЗОВАНИЯ
РОССИЙСКОЙ ФЕДЕРАЦИИ

федеральное государственное бюджетное образовательное учреждение высшего
образования
«Тольяттинский государственный университет»

Институт машиностроения
(наименование института полностью)

Кафедра «Управление промышленной и экологической безопасностью»

20.04.01 Техносферная безопасность

(код и наименование направления подготовки)

Системы управления производственной, промышленной и экологической
безопасностью

(направленность (профиль))

МАГИСТЕРСКАЯ ДИССЕРТАЦИЯ

на тему: Разработка организационно-технических мероприятий по повышению
эффективности производственного экологического контроля на
машиностроительном предприятии (на примере ПАО «ДНПП»)

Студент	<u>С.А. Фаблов</u> (И.О. Фамилия)	_____	(личная подпись)
Научный руководитель	<u>Т.Ю. Фрезе</u> (И.О. Фамилия)	_____	(личная подпись)
Консультанты	<u>А.Г. Егоров</u> (И.О. Фамилия)	_____	(личная подпись)
	_____	_____	(личная подпись)

Руководитель программы д.п.н., профессор Л.Н. Горина _____
(ученая степень, звание, И.О. Фамилия) (личная подпись)

« ___ » _____ 2019 г.

Допустить к защите

Заведующий кафедрой д.п.н., профессор Л.Н. Горина _____
(ученая степень, звание, И.О. Фамилия) (личная подпись)

« ___ » _____ 2019 г.

Тольятти 2019

СОДЕРЖАНИЕ

ПЕРЕЧЕНЬ СОКРАЩЕНИЙ И ОБОЗНАЧЕНИЙ	3
ВВЕДЕНИЕ	4
1 Понятие и сущность производственного экологического контроля на машиностроительном предприятии	7
1.1 Понятие производственного экологического контроля.....	7
1.2 Нормативно-правовое регулирование производственного экологического контроля	13
1.3 Последствия антропогенного воздействия машиностроительных предприятий на окружающую среду	19
1.4 Особенности производственного экологического контроля на машиностроительных предприятиях (на примере ПАО «ДНПП»).....	20
2 Исследование организации производственного экологического контроля на машиностроительном предприятии на примере ПАО «ДНПП»	28
2.1 Характеристика деятельности ПАО «ДНПП»	28
2.2 Мероприятия по охране окружающей среды в ПАО «ДНПП».....	31
2.3 Система производственного экологического контроля на ПАО «Долгопрудненское научно-производственное предприятие»	39
3 Организационно-технические мероприятия по повышению эффективности производственного экологического контроля на машиностроительном предприятии (ПАО «ДНПП»).....	49
3.1 Комплекс мероприятий по повышению эффективности экологического контроля в ПАО «ДНПП»	49
3.2 Эколого-экономическая эффективность разработанных мероприятий .	65
ЗАКЛЮЧЕНИЕ	68
СПИСОК ИСПОЛЬЗУЕМЫХ ИСТОЧНИКОВ.....	72
ПРИЛОЖЕНИЯ.....	79

ПЕРЕЧЕНЬ СОКРАЩЕНИЙ И ОБОЗНАЧЕНИЙ

В настоящей ВКР применяют следующие сокращения и обозначения:

ПЭК – производственный экологический контроль

ПАО «ДНПП» - Публичное акционерное общество «Долгопрудненское научно-производственное предприятие»

ГЭК – государственный экологический контроль

ФККО – федеральный классификационный каталог отходов

ЭБ и ООС - бюро экологической безопасности и охраны окружающей среды

СТО – стандарт организации

СМК – система менеджмента качества

НДС – нормативы допустимых сбросов

ПДВ – проект допустимых выбросов

ПНООЛР – проект нормативов образования отходов и лимитов их размещения

ООС – охрана окружающей среды

МФТИ - Московский физико-технический институт

УРПВ - установка регенерации промывных вод

СЗЗ – санитарно-защитная зона

КХА - количественный химический анализ

ТКО – твердые коммунальные отходы

РОП - расширенная ответственность производителей

СЭМ - система экологического менеджмента

НДТ - наилучшая доступная технология

АСКПВА - автоматизированные системы контроля промышленных выбросов в атмосферу

НВОС – негативное воздействие на окружающую среду

УАВР - управление аварийно-восстановительных работ

ВВЕДЕНИЕ

Промышленная деятельность любых производственных объектов оказывает негативное воздействие на окружающую среду. Грамотно организованный производственный экологический контроль на предприятии осуществляется в целях обеспечения выполнения мероприятий по охране окружающей среды, рациональному использованию и восстановлению природных ресурсов, а также в целях соблюдения требований, установленных законодательством в области охраны окружающей среды.

На современном этапе сложилась ситуация, когда значительная часть отечественной промышленной продукции неконкурентоспособна на глобальном рынке. В условиях необходимости снижения критического уровня зависимости от импортной продукции, модернизация производств становится крайне актуальной. Анализ причин отставания в конкурентоспособности российских предприятий указывает, прежде всего, на низкий уровень оснащенности производства современными технологиями, а также на наличие рыночных и институциональных ограничений, препятствующих внедрению современных технологий.

Морально устаревшая технологическая база определяет низкую конкурентоспособность секторов российской экономики по уровню затрат энергоресурсов и экологического воздействия относительно мировых лидеров [1]. Так, «удельный показатель выбросов углекислого газа в России составляет 12,2 т/чел/год против 7,4 в ЕС, а загрязнение воды органическими веществами - 0,17 кг/день/работник против 0,14» [2].

Актуальность темы исследования обусловлена необходимостью снижения уровня негативного воздействия на окружающую среду посредством внедрения мероприятий организационно-технического характера, не прибегая при этом к значительным капитальным экономическим затратам.

В настоящее время в Российской Федерации осуществляется масштабная разработка нормативно-правовой базы по регламентации порядка получения комплексных экологических разрешений и внедрения наилучших доступных технологий. Внесены изменения в федеральный закон «Об охране окружающей среды» (от 21.07.2014 года №219-ФЗ) в части новых понятий и определений, категорий экологически опасных предприятий, требований по обязательности исполнения программ повышения экологической эффективности, коэффициентов к ставкам платы за негативное воздействие на окружающую среду.

Предприятия, попадающие под I и II категорию объектов, оказывающих негативное воздействие на окружающую среду, относятся к областям применения наилучших доступных технологий и обязаны обеспечить их внедрение в производство. С 1 января 2019 года разрешительная документация на выбросы и сбросы, размещение отходов будет напрямую зависеть от категории (I–III) объекта, который оказывает НВОС.

Природопользователи, осуществляющие деятельность на объектах I категории должны получить комплексное экологическое разрешение. В отношении объектов II категории предусмотрено представление декларации о воздействии на окружающую среду.

Основой для настоящего исследования послужили учебники, учебные пособия и научные статьи в области изучения производственного экологического контроля и нормирования качества окружающей среды. Работа выполнена в соответствии с требованиями, предъявляемыми к магистерским диссертациям.

Объект исследования: производственный экологический контроль.

Предмет исследования: механизм планирования и реализации производственного экологического контроля в Публичном акционерном обществе «Долгопрудненское научно-производственное предприятие» (ПАО «ДНПП»), в связи с изменениями нормативно-правовой базы.

Цель работы: совершенствование механизма реализации программы производственного экологического контроля путем использования организационно-технических экологических мероприятий на ПАО «ДНПП».

Задачи:

- Проанализировать изменения в законодательстве по нормированию окружающей среды;
- Проанализировать воздействие ПАО «ДНПП» на окружающую среду;
- Изучить организацию охраны окружающей среды на ПАО «ДНПП», оценить эффективность существующего производственного экологического контроля на предприятии;
- Исследовать возможность использования природоохранных организационно-технических мероприятий на ПАО «ДНПП»;
- Разработать предложения по совершенствованию программы производственного экологического контроля.

Научная новизна исследования заключается в том, что впервые на предприятии ПАО «ДНПП» проведена комплексная оценка природоохранной деятельности и предложены мероприятия по повышению ее эффективности.

На защиту выносятся следующие положения:

- Производственная деятельность ПАО «ДНПП» оказывает умеренное негативное воздействие на окружающую среду;
- Действующий механизм реализации производственного экологического контроля не соответствует современным требованиям нормативно-правовой базы в сфере охраны окружающей среды;
- Оптимизация системы ПЭК в связи с изменениями нормативно-правовой базы минимизирует негативное воздействие ПАО «ДНПП» на окружающую среду.

1 Понятие и сущность производственного экологического контроля на машиностроительном предприятии

1.1 Понятие производственного экологического контроля

Система экологического контроля — это сочетание трех элементов: государственного, производственного и общественного экологического контроля. Традиционно различают четыре вида экологического контроля: государственный (ГЭК), ведомственный, производственный и общественный [3, 4].

Соответственно подразделению органов государственного управления природопользованием и охраной окружающей среды на органы общей и специальной компетенции ГЭК можно подразделить на общий и специальный (надведомственный). Общий экологический контроль осуществляется органами общей компетенции. Подразделение ГЭК на общий и специальный предопределяет специфику форм и способов его проведения [5, 6].

ГЭК характеризуется присущими ему целями, задачами, надведомственным характером предоставленных его органам полномочий, формами, методами, организационной структурой.

Цель ГЭК обеспечить разумное использование природных ресурсов, качественную окружающую природную среду. Его основная задача (предопределяемая названной целью) – обеспечить соблюдение экологического законодательства, экологических норм, правил и нормативов, выполнение мероприятий по охране окружающей среды и рациональному использованию природных ресурсов всеми государственными органами, предприятиями, организациями независимо от их подчиненности, их должностными лицами и иными работниками, а также гражданами.

Это означает, что ГЭК имеет надведомственный характер, в чем состоит его основное отличие от ведомственного и производственного

контроля. Методами ГЭК (средствами практической реализации его целей и задач) являются:

- проверка, рассмотрение и согласование плановой, проектно-сметной и нормативно-технической документации;
- выдача заключений;
- выдача обязательных указаний;
- запрещение (приостановление, ограничение) эксплуатации промышленных, транспортных и других объектов и строительных работ;
- привлечение лиц, виновных в экологических правонарушениях, к ответственности.

Все большее значение приобретает использование лабораторных, инструментальных, статистических методов контроля [7].

ГЭК проводится на определенных принципах. Основные из них - законность, объективность, разделение хозяйственных и контрольных функций. Главный и единственный принцип законности состоит в том, что такой контроль могут проводить только уполномоченные органы, которые имеют право действовать только в рамках своей компетенции и полномочий, которые подтверждаются нормативно-правовыми актами.

Таким образом, производственный экологический контроль (ПЭК) - это наблюдение за безопасностью производства и проведение мероприятий, необходимых в ходе этой деятельности для охраны природы. Организует такие мероприятия служба экологического контроля.

Если производство предприятия нарушает нормы экологичности, руководство несет за это дисциплинарную, гражданско-правовую, материальную, административную ответственность. Не исключена и уголовная ответственность [8].

Производственный контроль в области охраны окружающей среды (производственный экологический контроль, далее ПЭК) осуществляется в целях обеспечения выполнения в процессе хозяйственной и производственной деятельности мероприятий по охране окружающей среды,

рациональному использованию и восстановлению природных ресурсов, а также в целях соблюдения требований в области охраны окружающей среды, установленных законодательством в области охраны окружающей среды.

В современной системе природопользования именно ПЭК обуславливает рациональное природопользование. В условиях современной системы нормирования антропогенного воздействия производственного комплекса, в частности машиностроительных предприятий, реализация ПЭК предполагает обеспечение требований экологической безопасности.

А когда речь идет о партнерстве с зарубежными заказчиками, экологичность промышленности становится едва ли не главным фактором [9]. Так что перед производственным контролем на предприятии стоят чрезвычайно важные задачи.

Главное назначение производственного экологического контроля – это наблюдение за источниками образования загрязнений и за компонентами окружающей среды (водоемами, воздухом, землей).

Первое мероприятие - экологический контроль за использованием поверхностных водных объектов. Комплекс мер по защите водоемов касается ситуации с поверхностными и подземными водами, дном, берегами и водоохранными зонами. При этом экологическая служба предприятия выполняет следующие функции:

- выявляет и прогнозирует процессы, пагубно воздействующие на водоемы;
- определяет и реализует программу устранения этих процессов;
- оценивает эффективность уже проводимых мероприятий;
- контролирует степень засорения поверхностных вод.

Необходимо также оценивать свойства и состав воды. Помогают в этом физические, химические и гидробиологические показатели, получаемые в лабораториях предприятия.

Второе мероприятие - охрана атмосферного воздуха от загрязнения.

Выбросы отравляющих отходов предприятия в воздух производятся передвижными и неподвижными устройствами. Для защиты воздуха, на предприятиях проводятся следующие мероприятия:

- проверка наличия действующего разрешения на выброс вредных и отравляющих веществ в воздух, выдаваемое органами по защите природы;
- контроль степени соблюдения нормативов разрешенных выбросов;
- инвентаризация всех источников загрязнения атмосферы;
- определение уровня токсичности отработанных выхлопных газов автомобильного транспорта;
- измерение концентрации отравляющих веществ;
- контроль исправности газоочистных установок;
- фиксирование протоколами и занесение сведений в журналы учета.

Третье мероприятие - экологический контроль в сфере обращения с отходами.

Здесь законодательство также предусматривает комплекс мероприятий. Прежде всего, необходимо:

- проверку системы и последовательности утилизации отходов;
- наблюдение за состоянием окружающей среды в местах, где накапливаются и особенно где хранятся отходы;
- регистрация и анализ полученных данных;
- внедрение малоотходных технологий и новых методик переработки и уничтожения отходов;
- проверка соответствия размещенных отходов существующему лимиту.

Так же осуществляется контроль всех документов по учету отходов - формированию, хранению, переработке либо передаче другим организациям.

Четвертое мероприятие - контроль, за своевременностью подачи отчетности в контролирующие органы.

Все данные, выявленные в ходе ПЭК на предприятии, отображаются в отчете. Отчет по программе экологического контроля свидетельствует о выполнении требований законодательства. Он сдается каждый год в территориальный орган Ростехнадзора.

Сдавать отчет необходимо всем предприятиям, состоящим на федеральном или региональном учете как объекты негативного воздействия и имеющих 1, 2 и 3 категорию негативного воздействия. Отчет должен состоять из результатов проведения производственного экологического контроля.

«Каждое предприятие, для себя разрабатывает программу производственного экологического контроля поэтапно. Порядок осуществления программы производственного экологического контроля целесообразно представить в виде алгоритма действий» [10].

Этап 1. Компания выбирает специализированную организацию, для осуществления экологического контроля.

Деятельность организация должна соответствовать законодательству Российской Федерации. Лабораторные исследования должны проводиться в рамках санитарно-эпидемиологических нормативов. Результаты должны оформляться по форме установленных требований Роспотребнадзора и Росаккредитации.

Этап 2. Предприятие заключает договор и производит оплату услуг.

Стоимость разработки программы ПЭК всегда индивидуальна. Зависит она от категории предприятия, числа промышленных объектов, количества источников загрязнения атмосферы и степени их воздействия на окружающую среду, количества и свойств образующихся на предприятии отходов производства и потребления, количества сточных и дренажных вод сбрасываемых в водные объекты.

Этап 3. Утверждение программы производственного экологического контроля. Программа ПЭК должна соответствовать требованиям ГОСТа Р 56062-2014 и Р 56061-2014, которые действуют с 1 января 2015 года.

Обязательные пункты программы:

- информация, как проводится учет отходов, их источников и объектов размещения;
- список отделов и должностных лиц, которые отвечают за ПЭК;
- данные об испытательных лабораториях;
- сведения о том, с какой регулярностью и какими методами осуществляется ПЭК;
- информация о местах сбора проб и методах измерений.

Кроме прочего, в документ необходимо включить паспортные данные промышленных объектов.

Этап 4. Проведение контрольных мероприятий

Проведение запланированных мероприятий предполагает две системы при которых необходимо:

- контролировать источники и количество выбросов в воздух и водоемы.
- контролировать состояние природных объектов (флоры и фауны, воздуха, водоемов, геологической среды, земли и т. д.).

Завершается комплекс мероприятий систематизацией и оценкой результатов проверки.

Этап 5. Подготовка отчета о проделанной работе.

Отчет по программе ПЭК содержит все результаты проведенных мероприятий. Необходимо также определить их соответствие установленным нормам. На основании этого анализа компания выдает указания по эффективному снижению установленных параметров.

Таким образом, программа производственного экологического контроля – является комплексом мероприятий, обеспечивающих защиту природной среды от воздействия вредных факторов, неизбежно возникающих в ходе промышленной или хозяйственной деятельности предприятий.

За нарушение экологических норм законодательство налагает штрафные санкции, а в самых серьезных случаях предусматривает уголовную ответственность [11].

Таким образом, производственный экологический контроль, являясь частью системы производственной безопасности, обеспечивает не только соблюдение экологических нормативов, но и регулирует требования в области охраны труда [11].

1.2 Нормативно-правовое регулирование производственного экологического контроля

В рамках системы управления природоохранной деятельностью осуществляется комплекс мер, направленных на обеспечение соблюдения всех норм, установленных законодательством РФ и международными правовыми актами в области охраны окружающей среды.

ПЭК осуществляется на основании:

- Приказа от 28.02.2018 № 74 и приложений №1 и №2 к настоящему приказу [12].

- Федерального закона от 10.01.2002 № 7-ФЗ «Об охране окружающей среды» [13].

- Предусмотренным Порядком ведения собственниками водных объектов и водопользователями учета объема забора (изъятия) водных ресурсов из водных объектов и объема сброса сточных вод и (или) дренажных вод, их качества, разработанным в порядке и утвержденном Приказом Минприроды России от 08.07.2009 № 205;

- разработанную в соответствии с типовой формой решения о предоставлении водного объекта в пользование, принимаемого Федеральным агентством водных ресурсов, его территориальным органом, органом исполнительной власти субъекта Российской Федерации или органом

местного самоуправления, утв. Приказом Минприроды России от 14.03.2007 № 56.

– Программой мониторинга утвержденную лицом, эксплуатирующим объект размещения отходов и направленную в уведомительном порядке в территориальный орган Росприроднадзора, в соответствии с Порядком проведения собственниками объектов размещения отходов, а также лицами, во владении или в пользовании которых находятся объекты размещения отходов, мониторинга состояния и загрязнения окружающей среды на территориях объектов размещения отходов и в пределах их воздействия на окружающую среду, утв. Приказом Минприроды России от 04.03.2016 № 66.

– В соответствии с Порядком учета в области обращения с отходами, утв. Приказом Минприроды России от 01.09.2011 № 721.

Частью ПЭК является контроль по обращению с отходами, который представляет собой комплекс мероприятий, призванных обеспечить соблюдение всех требований законодательства Российской Федерации в области обращения с отходами [14].

Производственный контроль в области обращения с отходами регламентируется:

– Федеральным Законом Российской Федерации от 30.03.1995 № 52-ФЗ «О санитарно-эпидемиологическом благополучии населения» [15].

– Федеральным Законом Российской Федерации от 24.06.1998 № 89-ФЗ «Об отходах производства и потребления» [16].

– Федеральным Законом Российской Федерации от 10.01.2002 № 7-ФЗ «Об охране окружающей среды» [13].

В контексте статьи 26 Федерального закона «Об отходах производства и потребления» обязанность по организации и осуществлению производственного контроля лежит на юридических лицах, осуществляющих деятельность в области обращения с отходами.

Однако в соотношении со статьей 67 Федерального закона «Об охране окружающей среды» следует отметить, что данные функции возложены и на индивидуальных предпринимателей. До 2015 года хозяйствующие субъекты, осуществляющие деятельность по обращению с отходами, были обязаны разработать и согласовать с Росприроднадзором или органами исполнительной власти субъектов Российской Федерации программу производственного контроля в области обращения с отходами.

После внесения изменений в часть 2 статьи 26 Федерального закона «Об отходах производства и потребления», обязанность по согласованию была упразднена.

По результатам осуществления ПЭК составляется отчет, который направляется в Федеральную службу по надзору в сфере природопользования, если объект подлежит федеральному контролю (надзору) или в соответствующий орган исполнительной власти субъекта Российской Федерации, если объект подлежит региональному контролю (надзору). Утверждение требований к составу Программы и порядка представления отчета о результатах реализации ПЭК относится к компетенции Министерства природных ресурсов и экологии Российской Федерации. Стоит заметить, что приказ Минприроды России «Об утверждении требований к содержанию программы производственного экологического контроля, порядка и сроков предоставления отчета об организации и результатах осуществления производственного экологического контроля» вступил в законную силу только 15 апреля 2018 года.

То есть, на протяжении 2,5 лет данный вопрос оставался не урегулированным. Таким образом, юридическим лицам и индивидуальным предпринимателям при разработке программы производственного экологического контроля следовало руководствоваться ГОСТ Р 56061-2014 «Производственный экологический контроль. Требованиями к программе производственного - экологического контроля», ГОСТ Р 56062-2014

«Производственный экологический контроль. Общие положения». Однако данные документы, устанавливающие требования к Программе, носят рекомендательный характер, так как согласно статье 4 Федерального закона «О стандартизации в Российской Федерации» установлен принцип добровольности применения документов по стандартизации.

«Кроме того, ГОСТ утвержден приказом Федерального агентства по техническому регулированию и метрологии, что противоречит пункту 4 статьи 67 Федерального закона «Об охране окружающей среды» и вступает в конфликт с Положением о Министерстве экологии и природных ресурсов. При этом, Федеральным законом «О санитарно-эпидемиологическом благополучии населения» предусмотрена ответственность за несвоевременность, неполноту и недостоверность осуществления производственного контроля. А именно, статьей 8.5. КоАП РФ за сокрытие или искажение экологической информации, установлено административное взыскание в виде штрафа от 500 до 1000 рублей для граждан; от 3000 до 6000 рублей для должностных лиц; 20000 до 80000 рублей для юридических лиц» [8].

Тем не менее, в период с 01 января 2015 года по апрель 2018 года инспекторы в области охраны окружающей среды массово привлекали организации к административной ответственности за отсутствие ПЭК.

«Так, в истории судебной практики Арбитражный суд Красноярского края подтвердил законность и обоснованность предписания, выданного АО «Красноярская ТЭЦ-1», об обязательности разработки программы. Суд отклонил аргументы общества о том, что до настоящего времени законодателем не определены требования к содержанию программы, которая предусмотрена частью 4 статьи 67 Федерального закона «Об охране окружающей среды» и о том, что у организации фактически имеется программа производственного экологического контроля в виде отдельных документов» [10].

«Позицию Арбитражного суда Красноярского края поддержала вышестоящая инстанция. Кроме того, в Оренбургской области определением областного суда отменено определение об удовлетворении заявления о прекращении исполнительного производства в связи с тем, что у должника вследствие изменений законодательства, по не зависящим от него объективным причинам, отсутствует возможность разработать и согласовать с компетентными органами лимиты на размещение образующихся отходов, паспортов отходов и программу производственного экологического контроля.» [10].

«В современных условиях производственный экологический контроль стал фактически не отдельным «непрофильным» направлением деятельности промышленного предприятия, а целой областью отношений, участники которых само предприятие как юридическое лицо, несущее ответственность за обеспечение экологической безопасности при осуществлении своей деятельности, федеральные и региональные органы государственного управления в сфере экологии, аналитические лаборатории, а зачастую и население прилежащих к предприятию жилых территорий либо представляющие его интересы общественные экологические организации» [17].

Анализ приказа Министерства природных ресурсов и экологии Российской Федерации от 28 февраля 2018 г. № 74 «Об утверждении требований к содержанию программы производственного экологического контроля, порядка и сроков предоставления отчета об организации и результатах осуществления производственного экологического контроля», а также статьи 67 Федерального закона «Об охране окружающей среды» показывает, что данные нормативные акты противоречат направлениям государственной политики в области обращения с отходами.

«Так, согласно Федеральному закону «Об отходах производства и потребления» политика в области обращения с отходами направлена на максимальное использование исходного сырья и материалов,

предотвращение образования отходов, минимизацию образования отходов и снижение класса опасности отходов в источниках их образования, обработку, утилизацию и обезвреживание отходов» [14].

Однако при разработке и утверждении Программы единственным способом управления обращения с отходами является их размещение. Соответственно разделы 6 и 9 программы производственного экологического контроля не предусматривают реализацию целей производственного экологического контроля по обеспечению выполнения требований и мероприятий в области охраны окружающей среды, рациональному использованию и восстановлению природных ресурсов.

В связи с чем, в раздел 6 Программы контроля целесообразно включить инвентаризацию объектов обработки, утилизации и обезвреживания отходов.

«Законодатель под экологическим контролем понимает - контроль в области охраны окружающей среды как систему мер, направленную: на предотвращение, выявление и пресечение нарушения законодательства в области охраны окружающей среды, на обеспечение соблюдения юридическими лицами и индивидуальными предпринимателями требований, в том числе нормативов и нормативных документов, в области охраны окружающей среды. Программа должна включать следующую информацию: сведения о технологии максимального использования сырья, материалов и минимизации образования отходов; обоснование выбора соответствующей технологии; сведения о способах обработки (обезвреживания, утилизации) отходов; обоснование выбора способа обработки (обезвреживания, утилизации) отходов; приложения» [18].

«Следует обратить внимание также на то, что наряду с ПЭК существует и такой не менее важный вид внутреннего контроля, как производственный контроль за соблюдением санитарных правил и выполнением санитарно-противоэпидемических (профилактических) мероприятий. Данные два вида контроля, безусловно, являются смежными, и

оба в конечном счёте направлены на обеспечение благоприятной среды обитания в районе расположения промышленного предприятия» [17].

1.3 Последствия антропогенного воздействия машиностроительных предприятий на окружающую среду

«Главными особенностями машиностроения является то, что изделия машиностроения пользуются большим спросом. В развитых странах они составляют большую часть импорта. Например, экспорт Японии состоит почти на 70% из продуктов машиностроения, а экспорт США и Германии – на 50%» [19].

В свою очередь машиностроение можно разделить на 3 группы:

- общее машиностроение, в состав которой входят такие отрасли, как станкостроение, атомное машиностроение, производство машин для сельского хозяйства;
- транспортное машиностроение, включающее в себя наиболее распространенный вид отрасли, - автомобилестроительную, авиаракетно-космическую, судостроительную отрасли и производство железнодорожного оборудования;
- электротехническая и электронные отрасли промышленности [20].

Различные отрасли машиностроения находятся на различных стадиях развития. Например, электронная и ракетно-космическая отрасли машиностроения развивается бурными темпами, мировой выпуск автомобилей остается на определенном уровне, а производство судов и железнодорожного оборудования постепенно снижается.

Немаловажную роль играют предприятия машиностроительного комплекса, которые имеют в своем технологическом режиме плавильные и гальванические производства, малярные отделения, ремонтно-транспортные цеха и т.д. Последствия загрязнения атмосферного воздуха негативно воздействуют прежде всего на состояние здоровья населения.

Основными источниками выбросов на предприятиях машиностроительного комплекса являются процессы механической обработки материалов (токарные, заточные, деревообрабатывающие станки); процессы нанесения металлических покрытий (сушка изделий после омеднения, оцинкования, травления), а также процессы пайки, сварки, газовой резки, вулканизации резинотехнических изделий и т.д. [21].

При организации работ в области машиностроения в результате производственной и хозяйственной деятельности образуются отходы в виде остатков сырьевых материалов, побочных продуктов или отработанных готовых изделий (стружка металлическая, отработанные сварочные электроды, отработанные ртутные лампы и т.д.) [22]. Неотъемлемой частью любого хозяйствующего субъекта является образование твердых коммунальных отходов. При этом их объем определяется не только численность работников основного и вспомогательного производств, но и особенностями системы организации его сбора и утилизации на предприятии.

Большая часть крупных объектов машиностроительного комплекса являются источниками образования сточных вод. При этом основными технологическими операциями с использованием водных ресурсов являются процессы охлаждения оборудования и нанесения гальванических покрытий. При подобных операциях отмечается тепловое или химическое загрязнение соответственно. При этом в водные ресурсы могут поступать ионы черных и цветных металлов, кислоты, щелочи, взвешенные вещества и т.д.

1.4 Особенности производственного экологического контроля на машиностроительных предприятиях (на примере ПАО «ДНПП»)

Общее руководство системой производственного контроля в области обращения с отходами осуществляет отдел промышленной безопасности. В целях обеспечения и координации проведения производственного контроля в

области обращения с отходами в составе отдела создано бюро экологической безопасности и охраны окружающей среды (бюро ЭБ и ООС).

В целях обеспечения содержания территории ПАО «ДНПП» в соответствии с требованиями санитарно-гигиенических и экологических норм и правил, соблюдения условий накопления и своевременного вывоза отходов с территории предприятия создано специальное подразделение - хозяйственный участок №150 [23].

На предприятии не внедрена система экологического менеджмента. Разработаны и внедрены стандарты организации, карты процессов, положения регулирующие природоохранную деятельность и инструкции. Так проведение оценки результативности и эффективности проводимой природоохранной деятельности оценивают в рамках ежегодного анализа функционирования СМК в соответствии с требованиями СТО СМК 07504318-5.6-08.

Оценку рисков и возможностей ПАО «ДНПП», разработку соответствующих мероприятий, обновление результатов оценки рисков и возможностей, оценку результативности принятых мероприятий при осуществлении деятельности, связанной с производственной средой, производят согласно СТО СМК 07504318-6.4-48.

Анализ результатов оценки рисков и возможностей производят применительно к высоко значимым экологическим аспектам ежегодно в рамках анализа функционирования СМК согласно разработанным картам процесса.

Обзор документов, регулирующих природоохранную деятельность на предприятии приведен в Таблице 1.1.

Таблица 1.1 - Сопутствующая документация действующая на ПАО «ДНПП»

Наименование документации	Ответственный исполнитель и место хранения	Срок хранения
Реестр экологических аспектов, документы системы менеджмента качества, локальные нормативно-правовые акты разработанные и действующие на предприятии	Отдел промышленной безопасности и охраны труда	До переиздания

Протоколы химического анализа сточных вод	Отдел промышленной безопасности и охраны труда	До переиздания НДС
---	--	--------------------

Продолжение таблицы 1.1

Протоколы результатов замеров выбросов вредных веществ в атмосферу	Отдел промышленной безопасности и охраны труда	До переиздания проекта ПДВ
Проекты ПДВ, НДС, ПНООЛР	Отдел промышленной безопасности и охраны труда	В течении 5 лет после переиздания

Основными задачами предприятия в области ООС являются:

- соблюдение экологических требований в области ООС;
- сбор информации о состоянии окружающей среды на предприятии для выявления источников загрязнений;
- соблюдение экологических нормативов при разработке проектов на строительство, реконструкцию или техническое переоснащение подразделений, оказывающих вредное воздействие на состояние окружающей среды;
- уменьшение количества загрязнённых сточных вод, сбрасываемых в производственные стоки и снижение содержащихся в них загрязнений до или ниже регламентированного уровня;
- исключение поступлений в водные объекты условно-чистых вод;
- исключение сброса в водоёмы (через ливневую канализацию) сточных вод, содержащих загрязняющие вещества;
- ограничение производственных выбросов в окружающую среду;
- организацию работ по вывозу, утилизации или обезвреживанию отходов производства и потребления;
- обучение и повышение квалификации работников предприятия в области охраны окружающей среды и экологической безопасности.

В соответствии с принятой на предприятии системой управления охраной окружающей среды, должностными лицами, обеспечивающими проведение производственного контроля по конкретным направлениям и

подразделениям являются руководители функциональных служб (отделы главного специалиста по промышленной безопасности и охране труда, главного металлурга, главного энергетика, главного механика, главного технолога, сварщика, экономики и т.д.) и подразделений основного производства.

Подразделения ПАО «ДНПП», осуществляющие различные функции в области охраны окружающей среды приведены на рис. 1.1.

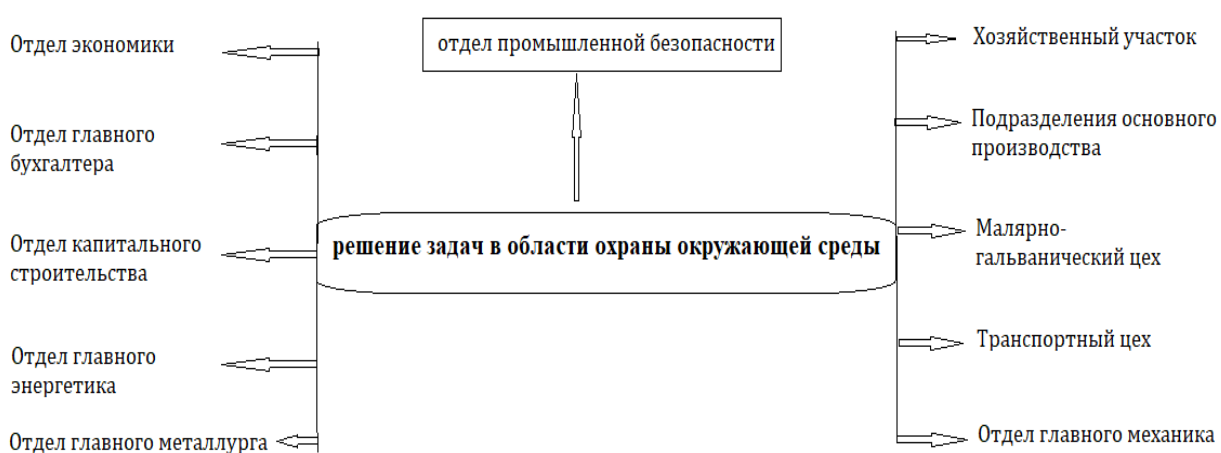


Рисунок 1.1 – Подразделения ПАО «ДНПП», осуществляющие различные функции в области охраны окружающей среды

Задачи, выполняемые структурными подразделениями напрямую сопряжена с их основным видом деятельности и приведены в таблице 1.2.

Таблица 1.2 – Функции подразделений ПАО «ДНПП» в области ООС

Подразделения ПАО «ДНПП»	Функции
--------------------------	---------

<p>Отдел промышленной безопасности и охраны труда</p>	<p>Разработка проекта ПДВ вредных веществ в атмосферный воздух. Разработка проекта НДС вредных веществ с территории предприятия. Разработка ПНООЛР на предприятии. Составление технического отчета с целью подтверждения установленных лимитов. Осуществление производственного контроля за состоянием окружающей среды согласно утвержденных план-графиков и оформление протоколов санитарно-гигиенических исследований Анализ нарушений в области ООС и разработка мероприятий, направленных на устранение допущенных нарушений совместно с подразделениями предприятия Проведение планового годового расчёта платежей за загрязнение окружающей среды</p>
---	---

Продолжение таблицы 1.2

<p>Отдел главного металлурга</p>	<p>Внедрение экологически безопасных технологических процессов и применяемых в производстве материалов, аттестованных в соответствии с требованиями ООС</p> <p>Проведение мероприятий с целью приведения действующих технологических процессов в соответствие с требованиями ООС</p> <p>Внедрение новых технологических процессов и оборудования, предусматривающих очистку сточных вод и вентиляционных выбросов до норм ПДК</p> <p>Обеспечение правильного накопления и временного хранения использованных в подразделении ртутных, ртутно-кварцевых, люминесцентных ламп</p>
<p>Отдел главного энергетика</p>	<p>Проведение режимно-наладочных работ с целью экономии топлива и уменьшения выбросов вредных веществ с уходящими газами</p> <p>Осуществление надзора за эксплуатацией, проведением своевременного ремонта очистных сооружений ливневой канализации</p> <p>Проведение своевременного ремонта очистных сооружений гальванического производства, осуществление контроля за их эксплуатацией</p> <p>Ведение учёта водопотребления, водоотведения</p> <p>Ведение учёта паспортов на сданные в эксплуатацию вентиляционные установки</p>
<p>Отдел главного механика</p>	<p>Осуществление контроля за техническим состоянием технологического оборудования с целью предотвращения выделения вредных веществ в окружающую среду.</p> <p>Проведение своевременного ремонта технологического оборудования природоохранных сооружений.</p>
<p>Отдел капитального строительства</p>	<p>Разработка технических заданий на проектирование природоохранных сооружений.</p> <p>Обеспечение своевременного проведения капитального ремонта строительной части природоохранных сооружений.</p> <p>Согласование с природоохранными органами строительства, относящегося к ООС.</p> <p>Представление в ОПБ данных ввода в эксплуатацию очистных сооружений предприятия.</p> <p>Сбор и утилизация строительных отходов (всех классов и видов).</p>
<p>Отдел экономики</p>	<p>Выделение средств на природоохранные цели в части организационно-технических мероприятий, предусмотренных бюджетом предприятия.</p> <p>Согласование и открытие заказов на выполнение мероприятий по ООС.</p> <p>Выделение средств на внесение предприятием платы за негативное воздействие на окружающую среду и внесение экологического сбора.</p> <p>Составление бюджета капитальных затрат на строительство, реконструкцию и капитальный ремонт объектов, направленных на повышение экологичности.</p>

Продолжение таблицы 1.2

<p>Отдел главного бухгалтера</p>	<p>Обеспечение учёта выделяемых и расходуемых средств на природоохранные мероприятия Обеспечение учёта затрат на капитальный ремонт основных производственных фондов по ООС с выделением: - затрат на капитальный ремонт сооружений и установок для улавливания и обезвреживания вредных веществ, загрязняющих атмосферный воздух; - затрат на капитальный ремонт сооружений и установок для очистки сточных вод и рационального использования водных ресурсов.</p>
<p>Транспортный цех</p>	<p>Исключение выхода на линию автотранспорта, имеющего превышение норм выброса отработанных газов, а также утечек масла и горючего. Очистка сточных вод после мойки автотранспорта. Ежегодное предоставление справки в ОПБ о количестве израсходованного топлива. Ежегодное представление в ОПБ справки о количестве автотранспорта на текущий год. Своевременное предоставление подразделениям предприятия специального автотранспорта для перевозки отходов на утилизацию. Своевременная подача заявок на утилизацию израсходованных материалов и образовавшихся отходов производства и потребления</p>
<p>Малярно-гальванический цех</p>	<p>Соблюдение требований техпроцессов в части обеспечения ООС. Исключение сбросов промышленных стоков без очистки в канализацию. Проведение химического анализа отработанных электролитов и растворов перед отправкой их на утилизацию. В рамках проводимых работ, обеспечение правильного накопления и временного хранения образованных отходов производства и потребления в специально отведенных местах.</p>
<p>Подразделения основного производства</p>	<p>Соблюдение и выполнение требований технологических процессов для обеспечения ООС. Осуществление отдельного сбора и размещение в специально отведенных накопителях (контейнерах) отходов производства и потребления, твёрдых промышленных отходов, отработанных нефтепродуктов, СОЖ, химикатов и своевременная отправка заявок на утилизацию (переработку) израсходованных материалов и образовавшихся отходов производства и потребления. Обеспечение выполнения требований правил, инструкций, действующих в организации стандартов и положений, направленных на защиту окружающей среды от вредного воздействия производственных факторов.</p>

Продолжение таблицы 1.2

Хозяйственный участок	Своевременное заключение договоров со специализированными организациями (имеющими лицензии на осуществление деятельности по сбору, транспортированию, обработке, утилизации, обезвреживанию, размещению отходов) на вывоз отходов производства и потребления. Сбор металлолома от подразделений предприятия и реализация его в соответствии с заключенными договорами со специализированными организациями на утилизацию (переработку/использование). Сбор от подразделений использованных ртутных, ртутно-кварцевых, люминесцентных ламп, утративших потребительские свойства, а также вывоз на утилизацию с территории предприятия в соответствии с заключенными договорами Содержание территории предприятия в соответствии с требованиями природоохранного законодательства РФ. Своевременная очистка территории от мусора, санитарная обработка зелёных насаждений и т.д.
-----------------------	--

Таким образом, организация охраны окружающей среды на ПАО «ДНПП», являясь комплексной задачей, в которую вовлечены как основные, так и вспомогательные структурные подразделения.

2 Исследование организации производственного экологического контроля на машиностроительном предприятии на примере ПАО «ДНПП»

2.1 Характеристика деятельности ПАО «ДНПП»

«Публичное акционерное общество «Долгопрудненское научно-производственное предприятие» – одно из старейших предприятий отрасли, было создано по решению Правительства СССР 5 мая 1932 года. Весь послевоенный период Долгопрудненское научно-производственное предприятие развивалось в направлении разработки, освоения и серийного производства изделий различной тематики» [23].

Основной вид деятельности предприятия – проведение научно-исследовательских работ и разработок, производство электронных, электромеханических изделий, производственно-технического и специального назначения, производство ПГН.

Одним из направлений деятельности предприятия является производство оборудования для железнодорожных вагонов.

«Предприятие обладает высоким техническим и производственным потенциалом, имеется высокоточное гибкопереналаживаемое оборудование, позволяющее вести серийное производство сложных наукоемких изделий. В состав предприятия входит собственный конструкторский отдел, который ведёт разработки по различным направлениям» [23].

На сегодняшний день предприятие изготавливает зенитные управляемые ракеты средней дальности, всего на производство выходит три модели плюс ЗРК модель «Штиль». ДНПП является очень важным предприятием для РФ, является стратегически предприятием государства.

Именно поэтому, завод всегда готов производить технику для боевых действий.

«Деятельность компании является проектно-ориентированной, то есть конструкторские решения формируются индивидуально под каждый

конкретный заказ. Для каждого заказа разрабатывается уникальный продукт, являющийся совершенно новым или усовершенствованной моделью уже имеющегося. Большинство проектов включают в себя полный спектр операций: разработка дизайн-проекта, его техническая проработка и эскизное проектирование с расчетом конкретных материалов, создание комплекта рабочей конструкторской документации, изготовление опытного образца и корректировка документации, серийное производство. За время своего существования ПАО «Долгопрудненское научно-производственное предприятие» выполнило большое количество разнообразных проектов» [23].

В настоящее время на балансе ПАО «ДНПП» имеется 5 легковых автомобилей (работающих на бензине), 30 грузовых автомобилей (16 из которых работает на бензине, 14 – на дизельном топливе), 5 автобусов (1 работает на бензине, 4 – на дизельном топливе) и 9 единиц строительной дорожной техники (работающей на дизельном топливе).

С северной, южной и западной сторон от промплощадки предприятия ПАО «ДНПП» расположена промышленная зона. С северо-западной, западной и юго-западной сторон расположена охранная зона, представленная ДК «Вперед», «МФТИ», «Долгопрудненский авиационный техникум», а также жилая зона – Общежитие «МФТИ».

На территории I промплощадки предприятия (Центральная база) расположены следующие цеха и подразделения, оказывающие влияние на окружающую среду:

- Цех № 101 – Механосборочный;
- Цех № 105 – Сбыта и хранения готовой продукции;
- Цех № 106 – Изготовления пультов и приборов;
- Цех № 107 – Теплосиловой;
- Цех № 111 – Механообрабатывающий;
- Цех № 114 – Механический;
- Цех № 117 – Слесарно-штамповочный;

- Цех № 118 – Технологической подготовки производства и ремонта оборудования;
- Цех № 120 – Агрегатно-сборочный;
- Цех № 122 – Малярно-гальванический;
- Цех № 124 – Заготовительного производства и металлоизделий;
- Цех № 151 – Реконструкции, строительного-монтажных работ и деревообработки;
- Цех № 183 – Сборки и контрольных испытаний;
- Отдел №214 – Механизированного копирования (тиражирования) документации;
- Отдел № 219 – Промышленной безопасности и охраны труда;
- Отдел № 220 – Центральная заводская лаборатория;

На территории II промплощадки предприятия расположено:

- Цех № 145 – Транспортный;
- Гараж;
- Открытая стоянка;
- Открытая стоянка строительного-дорожной техники.

«Компания, за время своей деятельности освоила, как региональный, так и национальный, и даже международный рынки. Свою работу компания начинала с реализации небольших проектов по производству специализированного оборудования для складов автомобильных центров в городе Москва, а также проектов по ремонту электропоездов и пассажирских вагонов, заказчиком которых выступал РЖД» [23].

В период экономического спада в стране объемы реализуемых проектов значительно сократились. Преодоление трудностей стало возможным благодаря реализации долгосрочных контрактов, заключенных в докризисный период, а также активному поиску новых проектов, представляющих наибольшую потребительскую выгоду.

«Основным конкурентным преимуществом организации является относительно низкая себестоимость производимой продукции, но, самое главное, новизна предлагаемых рынку решений. Производство транспортных средств сосредоточено в руках крупных заводов и организаций. Однако их слабой стороной является то, что в отличие от небольших компаний, активно исследующих и использующих возможности внешней среды, крупные игроки рынка имеют ряд стабильно реализуемых проектов (например, по ремонту подвижного состава) и не испытывают нужды в поиске новых инновационных решений» [23].

Принципиально новым для рынка стало создание полностью алюминиевого интерьера для трамвая, ранее не имеющего аналогов на отечественном рынке.

С севера промплощадка граничит с территорией стадиона, с запада - территорией предприятия Долгопрудненского конструкторского бюро автоматики (ДКБА), с востока - территорией Московского физико-технического института (МФТИ), с юга и юго-востока - промышленной зоной комбината строительных изделий (ДОКСИ) и территорией Центральной аэрологической обсерватории (ЦАО).

Жилые кварталы города расположены с северо-востока, востока и юго-востока (по железной дороге) и с востока за железной дорогой на расстоянии 680 м от ограждения промплощадки. Основной жилой массив, по отношению к предприятию, расположен с восточной стороны на расстоянии 160 м от границ промплощадки [24].

2.2 Мероприятия по охране окружающей среды в ПАО «ДНПП»

Комплекс природоохранных мероприятий, осуществляющихся на производственной территории предприятия, включает как мероприятия технического характера (эксплуатация газоочистного оборудования), так и организационного (в частности, проведение визуального осмотра мест

накопления отходов).

Технические мероприятия, реализуемые в ПАО «ДНПП» прежде всего направлены на снижение количественных показателей, поступающих в окружающую среду.

Наиболее эффективными мерами воздействия в области охраны атмосферного воздуха является установка пыле-газоочистного оборудования (ПГУ) [25]. Полный перечень эксплуатируемого ПГУ приведен в таблице 2.1.

Таблица 2.1 - Перечень ПГУ, установленного в подразделениях ПАО «ДНПП»

Наименование ПГУ	Наименование загрязняющих веществ	Степень очистки, %
Гидрофильтр (В-14)	Окрасочный аэрозоль	92
Гидрофильтр (В-15)	Окрасочный аэрозоль	92
Циклон ЦН-11 (В-2)	Пыль абразивная, пыль металлическая	95
Циклон ЦН-11 (В-4)	Пыль абразивная, пыль металлическая	87
Циклон ЦН-11 (В-5)	Пыль абразивная, пыль металлическая	88
Циклон ЦН-15 (В-23)	Пыль абразивная, пыль металлическая	99
Пылесборник (В-24)	Пыль абразивная, пыль металлическая	82
Циклон ЦН-15 (В-37)	Пыль абразивная, пыль металлическая	95
Циклон с обратным конусом № 11 (В-125)	Пыль металлическая	95
Циклон с обратным конусом № 11 (В-126)	Пыль металлическая	99
Циклон ЦН-15 и рукавный фильтр 48 рук (В-55)	Порошковая краска	95
Циклон ЦН-15 и рукавный фильтр 48 рук (В-58)	Порошковая краска	95
Циклон ЦН-11 (В-17)	Пыль абразивная, пыль металлическая	97
Циклон с обратным конусом № 9 (В-43)	Пыль неорганическая	80
Циклон ЦН-15 (В-75)	Пыль неорганическая	96
Циклон ЦН-15 (В-4)	Пыль абразивная, пыль металлическая	98
Циклон ЦН-15 (В-15)	Пыль стеклопластика	88
Циклон ЦН-15 (В-1)	Пыль абразивная, пыль металлическая	92
Циклон ЦН-15 (В-2)	Пыль абразивная, пыль металлическая	95

Продолжение таблицы 2.1

Циклон ЦН-11 (В-1)	Пыль абразивная, пыль металлическая	95
Циклон ЦН-11 (В-3)	Пыль абразивная, пыль металлическая	87
Циклон ЦН-11 (В-4)	Пыль абразивная, пыль металлическая	95
Пылесборник (В-5)	Пыль абразивная, пыль металлическая	57
Циклон ЦН-11 (В-6)	Пыль абразивная, пыль металлическая	90
Циклон ЦН-11 (В-9)	Пыль абразивная, пыль металлическая	96
Пылесборник (В-25)	Пыль абразивная, пыль металлическая	78
Циклон с обратным конусом №11	Пыль абразивная, пыль металлическая	94
Гидрофильтр (В-36)	Окрасочный аэрозоль	92
Циклон с обратным конусом №8	Пыль резины	98
Циклон ЦН-15 (В-77)	Пыль резины	85
Пылесборник (В-101)	Пыль фенолформальдегидного порошка	82
Циклон ЦН-15 (В-124)	Пыль фенолформальдегидного порошка	98
Циклон ЦН-15 (В-125)	Пыль фенолформальдегидного порошка	90
Фильтры сетчатые (В-19)	Стружка магния	96
Циклон ЦН-11 (В-27)	Пыль абразивная, пыль металлическая	95
Циклон ЦН-11 (В-4)	Пыль абразивная, пыль металлическая	95
Циклон ЦН-15 (В-10)	Пыль абразивная, пыль металлическая	95
Циклон с обратным конусом №10 (В-5)	Пыль абразивная, пыль металлическая	90
Циклон ЦН-15 (В-6)	Пыль абразивная, пыль металлическая	90
Циклон ЦН-15 (В-18)	Пыль неорганическая	85
Циклон "Матрешка" (В-21)	Пыль войлочная	85
Гидрофильтр (В-38)	Окрасочный аэрозоль	92
Циклон "Гипродрев" №9 (В-1)	Пыль древесная	90
Циклон "Гипродрев" №9 (В-2)	Пыль древесная	90
Гидрофильтр (В-25)	Окрасочный аэрозоль	92
Гидрофильтр (В-1)	Окрасочный аэрозоль	92
Гидрофильтр (В-1А)	Окрасочный аэрозоль	92
Гидрофильтр (В-1, 1А)	Окрасочный аэрозоль	92

Продолжение таблицы 2.1

Циклон ЦН-11 (В-3)	Пыль абразивная, пыль металлическая	90
Циклон ЦН-11 (В-7)	Пыль резины	90
Циклон ЦН-15 (В-131)	Пыль металлическая	90
Циклон ЦН-15 (В-133)	Пыль металлическая	92
Циклон нестандартный № 8 (В-134)	Пыль металлическая	93

Так же технические мероприятия реализуются в области охраны водных ресурсов. Общий объем сточных и ливнево-дренажных вод, отводимых с территории ПАО «ДНПП» в централизованную систему канализации города Долгопрудного составляет около 103,425 м³/час или 804,186 тыс. м³/год.

Основным источником загрязнения водных ресурсов в ПАО «ДНПП» является гальваническое производство, в результате деятельности которого образуются сточные воды, содержащие ионы цветных и тяжелых металлов.

В гальваническом цехе, с целью снижения расхода промывочной воды, а также с целью снижения риска поступления неочищенных гальванических сточных вод в стоки предприятия, создана замкнутая система водооборота с очисткой воды через установку регенерации промывных вод (УРПВ) на ваннах промывки после ванны нейтрализации щелочи и ванны оксидирования.

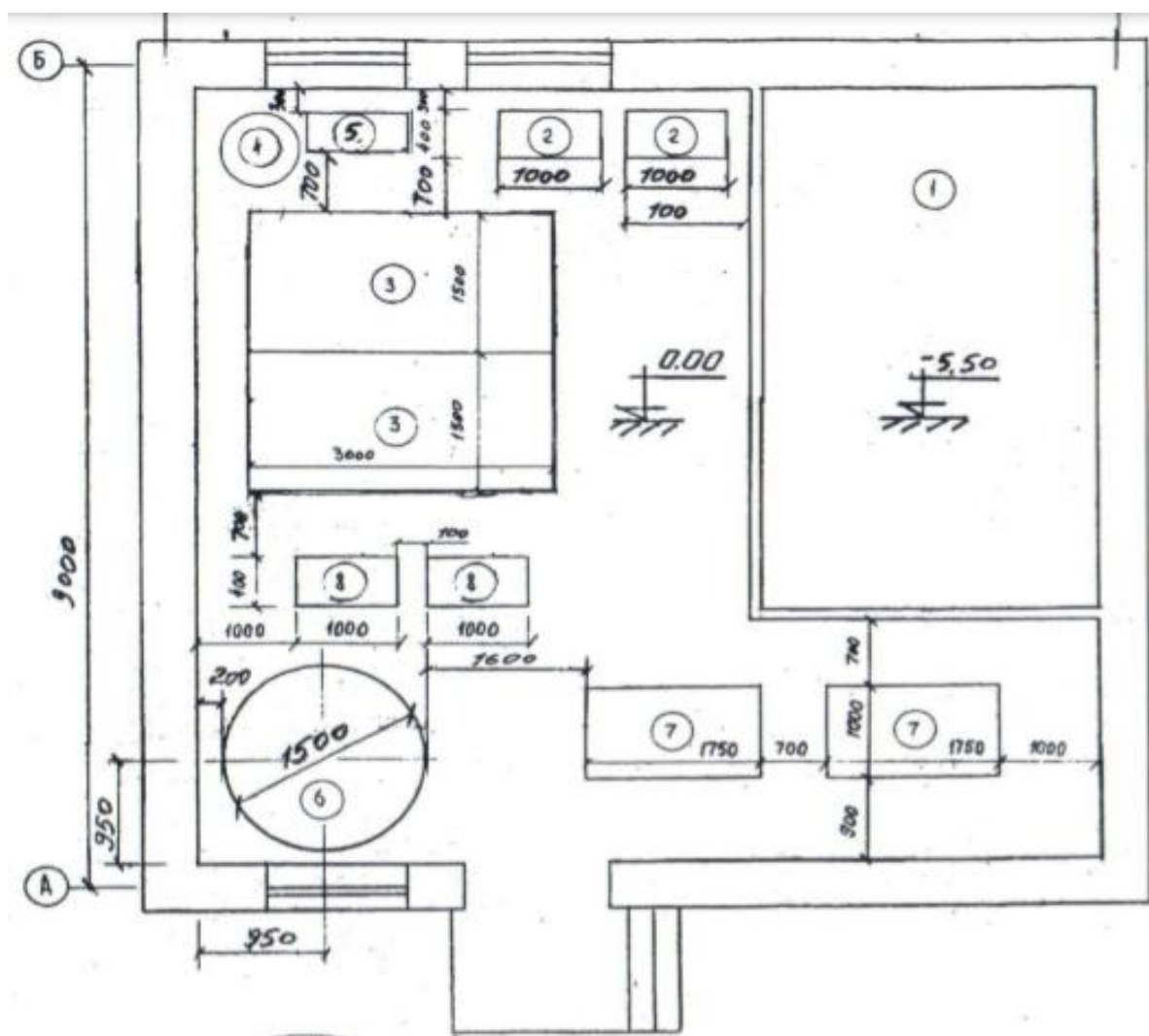
С целью очистки ливнево-дренажных вод, на промплощадке предприятия имеются локальные очистные сооружения.

Ливнестоки из колодца по трубе поступают в сборный резервуар. Из сборного резервуара насосом очищаемая вода подается в два параллельно работающих тонкослойных отстойника. Очищенная вода из тонкослойных отстойников поступает в ливневую канализацию в колодец. Задержанные в отстойниках нефтепродукты самотеком поступают в сборную емкость. По мере накопления нефтепродукты откачиваются насосом на утилизацию. Осадок от отстойников по мере накопления насосом подается сначала в уплотнитель осадка, а после уплотнителя, в течении 12-15 минут, этим же

насосом осадок подается на обезвоживание на два фильтр-пресса. Обезвоженный до остаточной влажности 30% осадок выгружается в бункер для сухого осадка и, по мере накопления, отправляется на утилизацию.

Эффективность улавливания нефтепродуктов данным методом составляет 80% [26].

Схема очистки ливневых стоков методом отстаивания приведена на рисунке 2.1.



1 – сборный резервуар; 2 – насос; 3 – отстойник; 4 – емкость для нефтепродуктов; 5 – насос для нефтепродуктов; 6 – уплотнитель осадка; 7 – фильтр-пресс; 8 – насос песковой.

Рисунок 2.1 – Схема очистки ливневых стоков методом отстаивания

В области обращения с отходами реализуются мероприятия преимущественно организационного характера.

Лица, назначенные приказом по филиалу за деятельность по обращению с отходами производства и потребления, раз в неделю проверяют соблюдение требований экологической, санитарно-эпидемиологической и противопожарной безопасности:

- исправность тары для накопления отходов;
- наличие маркировки на таре для отходов;
- наличие информации на площадке накопления отходов;
- состояние площадок для накопления отходов;
- соответствие накопления количества отходов установленным нормативам (визуальный контроль);
- документальное подтверждение о передаче отходов (договор, справка, акт, талон и т. д.) [27].

Переданные отходы подлежат вывозу и передаче специализированным организациям для использования, обезвреживания или захоронения. Транспортировка осуществляется на специально оборудованном транспорте ПАО «ДНПП», конструкция и условия эксплуатации которого должны исключать возможность аварийных ситуаций, потерь и загрязнений окружающей среды по пути следования и при перегрузке отходов, или специализированной фирмой.

Разработаны материалы обоснования намечаемой деятельности по сбору, транспортированию, обработке, утилизации, обезвреживанию, размещению отходов 1-4 классов опасности, образующихся в ПАО «ДНПП».

В соответствии с действующим законодательством, с 01.07.2016 г. лицензия на право обращения с отходами необходима для отходов 1-4 класса, которые находятся на территории предприятия свыше 11 месяцев в ожидании передачи с целью утилизации или обезвреживания либо для отходов, с которыми осуществляется одна из предусмотренных лицензионными условиями операций собственными силами. Обращение с

медицинскими, биологическими и радиоактивными отходами регламентируется специальными нормативными актами, не входящими в компетенцию природоохранных органов.

С учётом вышесказанного, в заявку на получение лицензии включены 28 наименований отходов. Перечень отходов, место осуществления и виды работ, намечаемых к выполнению в составе лицензируемых видов деятельности, приводятся в таблице 2.2.

Таблица 2.2 - Планируемые к осуществлению виды работ и место их осуществления в составе деятельности по сбору, транспортированию, обработке, утилизации, обезвреживанию, размещению отходов I-IV класса опасности

Наименование вида отхода I-IV класса опасности	Класс опасности	Виды работ, выполняемых в составе лицензируемого вида деятельности
Отходы минеральных масел промышленных	3	Утилизация
Отходы минеральных масел моторных	3	Утилизация
Отходы минеральных масел компрессорных	3	Утилизация
Фильтры воздушные автотранспортных средств отработанные	4	Транспортирование
Обувь кожаная рабочая, утратившая потребительские свойства	4	Транспортирование
Пыль (порошок) абразивные от шлифования черных металлов содержанием металла менее 50%	4	Транспортирование
Шлак сварочный	4	Транспортирование
Уголь активированный отработанный, загрязнённый нефтепродуктами (содержание нефтепродуктов менее 15%)	4	Транспортирование
Отходы стеклолакоткани	4	Транспортирование
Пыль (мука) резиновая	4	Транспортирование
Мусор от офисных и бытовых помещений организаций несортированный (исключая крупногабаритный)	4	Транспортирование
Смёт с территории предприятия малоопасный	4	Транспортирование
Мусор и смёт от уборки складских помещений малоопасный	4	Транспортирование
Мусор и смёт производственных помещений малоопасный	4	Транспортирование
Смёт с территории гаража, автостоянки малоопасный	4	Транспортирование

Продолжение таблицы 2.2

Отходы (мусор) от строительных и ремонтных работ	4	Утилизация Транспортирование
Золосажевые отложения при очистке оборудования ТЭС, ТЭЦ, котельных, малоопасные	4	Транспортирование
Пыль газоочистки чёрных металлов незагрязнённая	4	Транспортирование на захоронение
Шлаки плавки чёрных и цветных металлов в смеси	4	Утилизация Транспортирование
Отходы песка от очистных и пескоструйных устройств	4	Транспортирование
Отходы шлаковаты незагрязнённые	4	Транспортирование
Пыль от обработки пластмасс	4	Транспортирование
Спецодежда из хлопчатобумажного и смешанного волокон, утратившая потребительские свойства, незагрязнённая	4	Транспортирование
Осадок очистных сооружений дождевой (ливневой) канализации малоопасный	4	Транспортирование
Пыль древесная от шлифовки натуральной чистой древесины	4	Утилизация Транспортирование
Отходы резины (в том числе сырой) технологические	4	Транспортирование
Отходы смеси затвердевших пластмасс	4	Транспортирование
Отходы полировальной извести	4	Транспортирование

Помимо технических и организационных мероприятий, в рамках действующих (до 01.01.2019 г.) требований природоохранного законодательства загрязнения компонентов окружающей среды регламентированы соответствующими государственными службами. Другими словами, деятельность в отношении выбросов в атмосферный воздух, сбросов сточных вод и размещения отходов осуществляется на основании следующих разрешительных документов:

1. Разрешение на выбросы ПАО «ДНПП» № 03-04-0830, на основании приказа Управления Федеральной службы по надзору в сфере природопользования по Московской области;

2. Разрешение № 03-02-237, на основании приказа Управления Федеральной службы по надзору в сфере природопользования по Московской области от 26.06.2015 № 581;

3. Лимит на размещение отходов № 03-03-0171 (14), на основании приказа Управления Федеральной службы по надзору в сфере природопользования по Московской области.

2.3 Система производственного экологического контроля на ПАО «Долгопрудненское научно-производственное предприятие»

Отдельные предприятия и предприятия, входящие в состав крупных холдингов или корпораций, являются основными природопользователями. Именно в процессе их хозяйственной деятельности происходит загрязнение окружающей среды [15].

Современное экологическое законодательство направляет предприятиям, как основным загрязнителям, различные требования в области охраны окружающей среды. Одним из таких требований является организация и осуществление производственного экологического контроля [13, 28].

«Целью производственного экологического контроля является обеспечение выполнения в процессе хозяйственной и иной деятельности мероприятий по охране окружающей среды, рациональному использованию и восстановлению природных ресурсов, а также обеспечение соблюдения требований, установленных законодательством в области охраны окружающей среды» [29].

Предприятиями разрабатывается программа производственного экологического контроля, к ним прилагается положение о контроле, план-графика и формы отчетности. Основные требования к разработке данных документов определены в ГОСТ Р 56062-2014 «Производственный экологический контроль. Общие положения», ГОСТ Р 56061-2014 «Производственный экологический контроль».

Производственный контроль в области охраны окружающей среды (производственный экологический контроль, далее - ПЭК) осуществляется в целях обеспечения выполнения в процессе хозяйственной и производственной деятельности мероприятий по охране окружающей среды, рациональному использованию и восстановлению природных ресурсов, а также в целях соблюдения требований в области охраны окружающей среды, установленных законодательством в области охраны окружающей среды.

В современной системе природопользования именно ПЭК обуславливает рациональное природопользование. В условиях современной системы нормирования антропогенного воздействия производственного комплекса, в частности машиностроительных предприятий, реализация ПЭК предполагает обеспечение требований экологической безопасности.

Современная система природоохранного законодательства регламентирует проведение ПЭК путем разработки Программы ПЭК и последующего формирования отчета по данной Программе. Содержание Программы ПЭК регламентируется Приказом Минприроды России от 28.02.2018 N 74 «Об утверждении требований к содержанию программы производственного экологического контроля, порядка и сроков представления отчета об организации и о результатах осуществления производственного экологического контроля».

Программа производственного экологического контроля ПАО «ДНПП» содержит следующие сведения:

- об инвентаризации выбросов и сбросов загрязняющих веществ в окружающую среду и их источников;
- об инвентаризации отходов производства и потребления и объектов их размещения;
- о подразделениях и должностных лицах, осуществляющих ПЭК;

- об испытательных лабораториях;
- о периодичности и методах осуществления производственного экологического контроля, местах отбора проб и методиках измерений.

В условиях совершенствования системы природоохранного законодательства ПЭК приобретает первостепенное значение и выступает основным критерием соответствия производственной и хозяйственной деятельности современным требованиям экологической безопасности. Детальное исследование направлений ПЭК ПАО «ДНПП» предполагает классификацию видов деятельности по оценке состояния окружающей среды и по уменьшению негативного воздействия на окружающую среду.

Типовая структура ПЭК предполагает осуществление мониторинга негативного воздействия на все компоненты окружающей среды: атмосферный воздух, почвенный покров, водные ресурсы и т.д.

В основу системы контроля за воздействием на атмосферный воздух ПАО «ДНПП» положено определение величины выбросов загрязняющих веществ в атмосферу от источников и сравнение их с величинами ПДВ [30]. Загрязнение атмосферного воздуха ПАО «ДНПП», как процесс осуществления производственно-хозяйственной деятельности структурных подразделений УАВР сопровождается загрязнением атмосферного воздуха.

На территории предприятия по результатам инвентаризации выявлено 53 источника выделения, в том числе 30 организованных.

Годовой выброс всех загрязняющих веществ в атмосферу составляет - 136,89968 т. Суммарный максимально разовый выброс составляет - 14,841317 г/с.

Динамика валовых выбросов загрязняющих веществ представлена на рисунке 2.2.

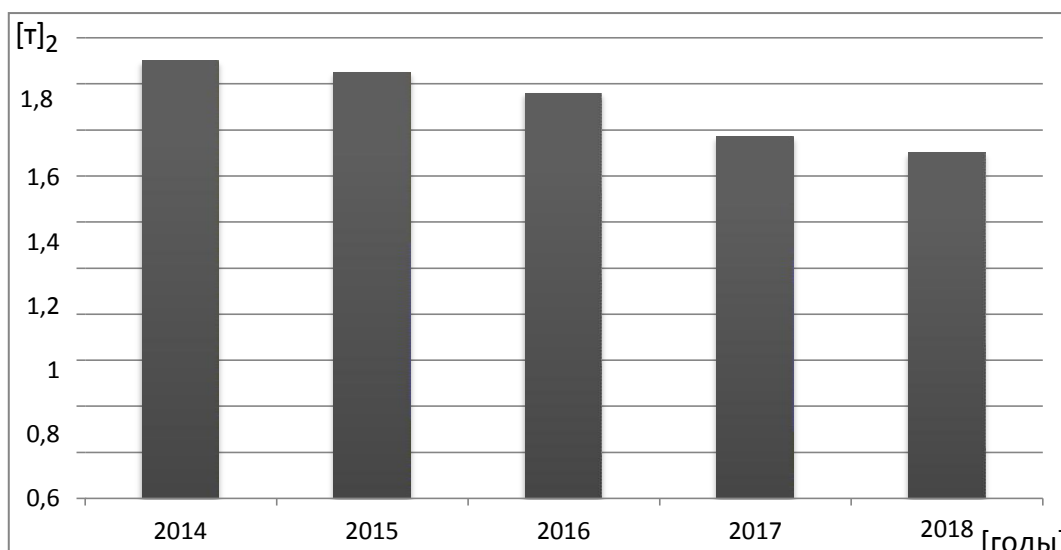


Рисунок 2.2 – Динамика валовых выбросов загрязняющих веществ ПАО «ДНПП» в 2014 – 2018 г.

Сокращение выбросов загрязняющих веществ связано с частичным обновлением парка автомобилей и переводом их на газомоторное топливо.

Производственный контроль за соблюдением установленных нормативов выбросов (ПДВ или ВСВ) подразделяется на два вида [31, 32].

- контроль непосредственно на источниках;
- контроль за содержанием вредных веществ в атмосферном воздухе (на границе СЗЗ или ближайшей жилой застройки или ближайшей точки охранной зоны).

Отбор проб и анализ на содержание ингредиентов выполняется по графику контроля пылегазовых выбросов.

Также предприятию рекомендуется проводить замеры атмосферного воздуха на границе СЗЗ и охранной зоне в специально выбранных контрольных точках.

План-график наблюдений ПАО «ДНПП» в контрольных точках на СЗЗ приведен в таблице 2.3.

Таблица 2.3 - План-график наблюдений ПАО «ДНПП»

Точка отбора проб	Наименование ингредиентов	Периодичность	Количество анализов в месяц	Примечание
ДК «Вперёд»	Сера диоксид	ежемесячно	3	Замеры проводятся с апреля по октябрь включительно
	Азота диоксид	ежемесячно	3	
	Углерод оксид	ежемесячно	3	
	Фенол	ежемесячно	3	
	Диметилбензол	ежемесячно	3	
	Метилбензол	ежемесячно	3	
АОУ МО г. Долгопрудного Физико-математический лицей №5	Сера диоксид	ежемесячно	3	
	Азота диоксид	ежемесячно	3	
	Углерод оксид	ежемесячно	3	
	Фенол	ежемесячно	3	
	Диметилбензол	ежемесячно	3	
	Метилбензол	ежемесячно	3	

Контроль на организованных источниках осуществляется в соответствии с планом-графиком контроля, который приведен в проекте ПДВ. При этом допускается использование расчетных методов контроля [14].

Анализ отчета по результатам контроля ПАО «ДНПП» показал, что все заявленные точки контроля соответствуют результатам проведенного контроля. Контролируемые параметры, выбранные в программе, отвечают результатам.

Производственный контроль за сбросами загрязняющих веществ в водный объект с очистных сооружений ПАО «ДНПП» включает в себя:

- контроль соблюдения нормативов ДС (аналитическим методом);
- контроль наличия согласованных с территориальными природоохранными органами и действующих по сроку нормативных

документов, регламентирующих сбросы загрязняющих веществ в водный объект со сточными водами предприятия:

- контроль наличия разрешения на сброс загрязняющих веществ в водный объект, получаемого в природоохранных органах;
- контроль наличия решения на пользование водным объектом, получаемого в природоохранных органах;
- контроль наличия и программы регулярных наблюдений за водным объектом и его водоохраной зоны, согласованной в природоохранных органах;
- контроль наличия плана водоохраных мероприятий;
- контроль наличия баланса водопотребления и водоотведения;
- ведение журналов по типовым формам первичной учетной документации: № ПОД-11, № ПОД-12, № ПОД-13 [33, 34].

Для контроля за охраной водных объектов составлены план-графики наблюдений за очищенными сточными водами (точки контроля на выпуске и месте сброса сточных вод) и за поверхностными водами (фоновый и контрольный створ). При осуществлении производственного экологического контроля в области обращения с отходами наблюдения ведутся только за состоянием подземных вод в местах захоронения и длительного хранения отходов [33].

Для осуществления производственного экологического контроля в области обращения с отходами составлен план-график аналитического контроля подземных вод (6 точек контроля). Помимо точек контроля в план - графиках ПАО «ДНПП» указаны наблюдаемые параметры и показатели, периодичность отбора проб, а также методики измерений [33].

Основным видом воздействия ПАО «ДНПП» на земельные ресурсы является образование отходов в результате хозяйственной и производственной деятельности.

Производственный контроль в области обращения с отходами на ПАО «ДНПП» включает в себя:

- проверку порядка и правил обращения с отходами;
- учет образовавшихся, использованных, обезвреженных, переданных другим лицам, а также размещенных отходов ПАО «ДНПП».

В целом, в соответствии с утвержденным нормативом образования отходов и лимитом на их размещение, производственно-хозяйственная деятельность предприятия сопровождается образованием 94 видов отходов производства и потребления, из них:

I класса опасности – 1 наименование (согласно нормативу образования усредненный показатель образования 0,908 тонн в год);

II класса опасности – 2 наименования (итого по классу согласно нормативу образования усредненный показатель образования 2,922 тонн);

III класса опасности – 29 наименований (итого по классу согласно нормативу образования усредненный показатель образования 152,418 тонн);

IV класса опасности – 30 наименований (итого по классу согласно нормативу образования усредненный показатель образования 1274,665 тонн);

V класса опасности – 32 наименования (итого по классу согласно нормативу образования усредненный показатель образования 550,779 тонн).

В массиве отходов, образующихся на предприятии, преобладают отходы, образующиеся в результате производственной деятельности основных производственных подразделений. Одной из задач экологической службы предприятия является разработка локальных актов, которая бы регламентировала процедуру обращения с отходами, образованными в результате производственной деятельности, а задача руководителей подразделений четко следовать данным нормативным документам.

Классификация отходов по классам опасности представлена на рисунке 2.3.

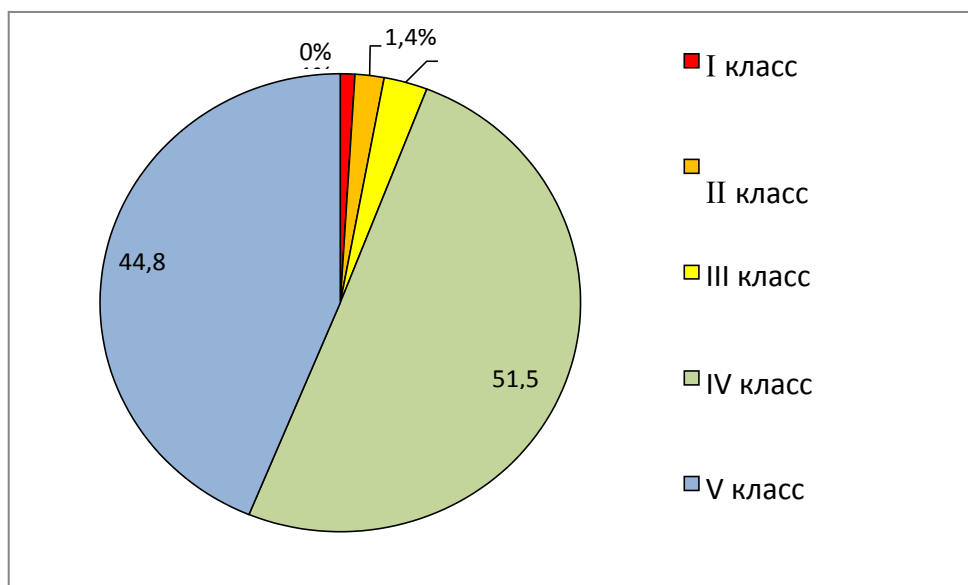


Рисунок 2.3 – Классификация отходов по классу опасности

Согласно данным учета в области обращения с отходами, более 30% от общего количества отходов идёт на повторное использование предприятием.

Предприятие не эксплуатирует объекты размещения отходов, не производит обработку, утилизацию, обезвреживание отходов производства и потребления. На территории предприятия имеется 10 объектов хранения отходов, образующихся в результате производственной деятельности предприятия и подлежащих вывозу на областные полигоны или на специализированные предприятия-переработчики, в том числе 6 расположены на открытой территории предприятия, 4 - в производственных помещениях.

Таким образом, анализ разработанной программы производственного экологического контроля ПАО «ДНПП» показал, что предприятие придерживается требований по разработке программы контроля.

Процесс осуществления производственно-хозяйственной деятельности структурных подразделений ПАО «ДНПП» сопровождается образованием, накоплением, транспортированием, обезвреживанием отходов производства

и потребления I-V классов опасности (29 видов отходов).

На предприятии осуществляются и на ближайшую перспективу будут осуществляться следующие виды деятельности по обращению с отходами 1 – 4 классов опасности для окружающей среды: накопление, утилизация (несколько наименований отходов) транспортирование на станцию перегрузки ТКО отходов производства и потребления, образующихся в процессе эксплуатации предприятия.

Классы опасности отходов для окружающей среды определены по Федеральному Классификационному каталогу отходов (ФККО) [35], при отсутствии в нём каких-либо видов образующихся отходов – по «Критериям отнесения отходов к классу опасности для окружающей среды» (приказ МПР РФ №511 от 15.06.2001 г.) по результатам выполненных лабораторных испытаний методом КХА (количественного химического анализа)

Образующиеся отходы накапливаются и передаются в специализированные организации по переработке или обезвреживанию отходов производства и потребления, либо отправляются на захоронение на полигон ТКО [36].

Для накопления отходов на территории предприятия предусмотрены специально оборудованные места и площадки, из которых 10 открытых и 19 закрытых (в помещениях) изолированных. Предельное количество накопления отходов составляет 190,735 т.

Таким образом, в результате исследования предприятия были определены основные направления производственной деятельности, установлены особенности антропогенного воздействия на компоненты окружающей среды.

Приведены основные технические мероприятия, направленные на снижение выбросов в атмосферный воздух, сбросов сточных вод в централизованную систему. Раскрыт перечень организационных мероприятий, направленных на оптимизацию деятельности в области обращения с отходами.

Исследована деятельность предприятия в области реализации ПЭК. При этом приоритетными направлениями является осуществление лабораторного контроля состояния атмосферного воздуха на границе СЗЗ, а также контроля за очищенными сточными водами. Контроль в области обращения с отходами сводится к соблюдению санитарно-гигиенических и экологических требований при хранении и своевременной их утилизации в соответствии с требованиями природоохранного законодательства.

В процессе исследования реализуемых мероприятий в области защиты компонентов окружающей среды и формы осуществления ПЭК выявлено, что эффективность реализуемых мероприятий не позволяет в полном объеме ограничить негативное воздействие ПАО «ДНПП» на окружающую среду.

3 Организационно-технические мероприятия по повышению эффективности производственного экологического контроля на машиностроительном предприятии (ПАО «ДНПП»)

3.1 Комплекс мероприятий по повышению эффективности экологического контроля в ПАО «ДНПП»

Для повышения уровня экологической безопасности при осуществлении производственной и хозяйственной деятельности целесообразно внедрение комплекса мероприятий по повышению эффективности ПЭК в подразделениях ПАО «ДНПП».

При разработке мероприятий существенным принципом является комплексный подход, который основан на внедрении различных мероприятий как по характеру, так и по направлениям деятельности. При этом по характеру природоохранные мероприятия могут быть как технические, так и организационные. Также по направлению деятельности мероприятия могут быть направлены на снижение сброса загрязняющих веществ в составе сточных вод; на снижение валовых и максимально-разовых выбросов в атмосферный воздух; на оптимизацию системы обращения с отходами.

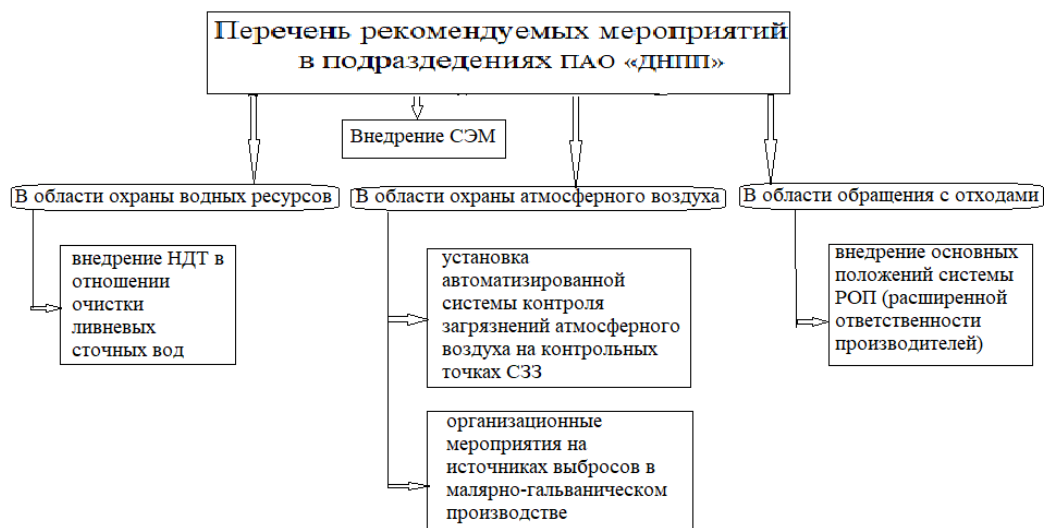


Рисунок 3.1 – Перечень рекомендуемых мероприятий на ПАО «ДНПП»

В рамках данной работы был предложен следующий ряд мероприятий, различных как по характеру, так и по направлению деятельности:

- внедрение Системы экологического менеджмента на ПАО «ДНПП»;
- внедрение НДТ в отношении очистки ливневых сточных вод;
- установка автоматизированной системы контроля загрязнений атмосферного воздуха на контрольных точках СЗЗ;
- организационные мероприятия на источниках выбросов в малярно-гальваническом производстве;
- внедрение основных положений системы РОП (расширенной ответственности производителей) в отношении отходов, образующихся в результате растаривания сырья, материалов или готовых изделий.

Основным мероприятием организационно-технического характера является внедрение в подразделениях ПАО «ДНПП» Системы экологического менеджмента (СЭМ).

Учитывая важность экологической безопасности, ПАО «ДНПП» провело диагностический аудит действующей системы экологического менеджмента независимой организацией, приняло Экологическую политику, создающую основу для установления экологических целей и задач в области экологического менеджмента, их анализа, содержащую принципы реализации и принятые для выполнения задач обязательства, направленные

на снижение негативного воздействия производства на окружающую среду, определило экологические аспекты деятельности компании, оказывающие воздействие на окружающую среду, выполнило комплекс работ по разработке и внедрению Системы экологического менеджмента (далее СЭМ) в соответствии с требованиями международного стандарта ISO 14001:2004.

Достижение экологических целей и задач осуществляется путем разработки и реализации Программы мероприятий ПАО «ДНПП» по достижению целей и задач в области экологии на 2017–2020 гг., которая составлена на основе действующих и перспективных планов и программ природоохранных мероприятий и результатах идентификации экологических аспектов, оценки их значимости, идентификации законодательных и иных требований, с учетом технологических и финансовых возможностей предприятия [30].

ПАО «ДНПП» принимаются управленческие и инвестиционные решения в пользу усовершенствования работы с учетом экологических воздействий проектируемой деятельности на базе применимых законодательных природоохранных норм, отдавая приоритет предупредительным мерам, над мерами по ликвидации негативных экологических воздействий.

В рамках функционирования СЭМ идентифицированы экологические аспекты, которыми может управлять предприятие, осуществляя производственную деятельность. Их идентификация проводится с целью выявления всех элементов деятельности подразделений ПАО «ДНПП» характеризующих входные и выходные потоки технологических процессов/операций, его продукции и услуг, которые оказывают или могут оказывать воздействие на окружающую среду.

Ежегодно проводится оценка значимости экологических аспектов по критериям, установленным действующим на предприятии порядком в следствии чего, вносятся необходимые корректировки в реестр значимых аспектов ПАО «ДНПП». Поддерживается процедура идентификации

законодательных и других требований, связанных с экологическими аспектами предприятия. Реестр законодательных и иных требований, применимых к экологическим аспектам ПАО «ДНПП», а также Перечень разрешений, лицензий, аккредитаций по экологии и природопользованию проходят процедуру актуализации по мере дополнения, отмены, изменения требований [14].

Организация внутреннего и внешнего информирования осуществляется в рамках работы по взаимодействию с внешними заинтересованными сторонами и организации информирования и осведомленности персонала. Компания продолжает демонстрировать «экологическую прозрачность» и стремление поддерживать открытый диалог с заинтересованными сторонами по вопросам природоохранной деятельности ПАО «ДНПП» в соответствии с Решением руководства компании. Обеспечен открытый доступ работникам предприятия к документации СЭМ в общей электронной базе ПАО «ДНПП».

На предприятии следует организовать эффективную работу по природоохранной деятельности, внедрить систему контроля обеспечения экологической безопасности, предусматривающую проведение регулярного производственного и горно-экологического мониторинга, обеспечивая достоверность и полноту результатов экологического мониторинга для постоянной оценки влияния производственной деятельности предприятия на окружающую среду.

В случае выявления несоответствий определяются коренные причины, выполняется коррекция, разрабатываются корректирующие действия с указанием сроков и ответственных лиц за выполнение. Управление документацией базируется на основных принципах организации корпоративного документооборота в Компании, электронная и бумажная форма носителя во внутренней переписке имеют в Компании одинаковую силу.

Состав, формы, сроки хранения обязательных записей в СЭМ следует установить внутренними требованиями предприятия, корпоративными

требованиями и требованиями проектной, нормативной и технической документации. Управление операциями осуществляется на различных стадиях производственной деятельности: разработки, реализации и завершении объектов капитального строительства, реконструкции, закупке материальных ресурсов, обращении с опасными веществами (материалами), выполнении технологических процессов и операций, проведении обслуживания оборудования и ремонтных работ [44].

В целях предотвращения и смягчения последствий возможных аварийных (чрезвычайных) ситуаций и обеспечения готовности к реагированию на предприятии реализуются различные меры, в том числе разработка планов ликвидации аварий, аварийных ситуаций, аварийных разливов нефти, создание резервов финансовых и материально-технических ресурсов для ликвидации аварийных (чрезвычайных) ситуаций, в первую очередь на основе использования страховых механизмов; создание собственных аварийных формирований, проведение учений согласно утвержденным графикам персонала действиям в случае возникновения аварии и др. С целью оценки пригодности, адекватности и результативности СЭМ, определения направлений совершенствования Генеральный директор ПАО «ДНПП» должен проводить регулярный анализ данных.

Одним из направлений СЭМ является внедрение системы экологического страхования. Объектом экологического страхования являются имущественные интересы страхователя, связанные с его обязанностью в порядке, установленном гражданским законодательством, возместить ущерб, нанесенный жизни, здоровью или имуществу третьих лиц или окружающей природной среде в результате аварии, произошедшей на эксплуатируемом страхователем опасном производственном объекте.

Страховым случаем признается нанесение ущерба жизни, здоровью или имуществу третьих лиц или окружающей природной среде в результате аварии, произошедшей на эксплуатируемом страхователем и указанном в договоре страхования опасном производственном объекте, и подтвержденное

соответствующим решением суда. Таким образом, экологическое страхование позволит в значительной мере снизить финансовые издержки при наступлении ЧС с негативными последствиями для компонентов окружающей среды или населения.

Результаты анализа следует документировать в виде Отчета и Протокола, на основе которого разрабатываются и утверждаются Мероприятия по улучшению функционирования СЭМ ПАО «ДНПП», с указанием сроков и назначением ответственных лиц за своевременное выполнение отдельных мероприятий.

По данным предприятий-аналогов внедрение СЭМ приводит к повышению эффективности ПЭК на 20-40%, что отражается, в частности, на количественном снижении загрязнений, поступающих в окружающую среду [38].

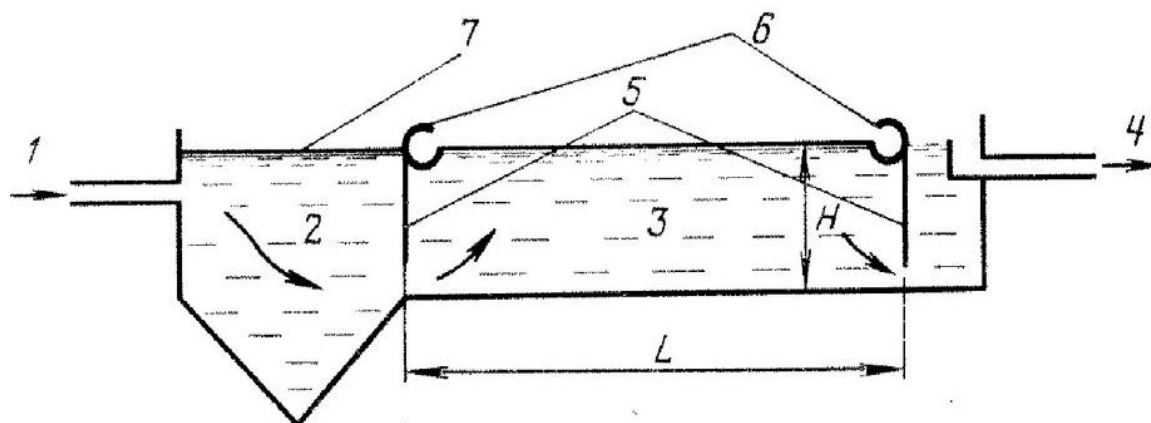
В отношении охраны водных ресурсов целесообразно прежде всего использование НДТ в отношении очистки ливневых сточных вод. Наилучшая доступная технология (НДТ) представляет собой технологию производства продукции (товаров), выполнения работ, оказания услуг, определяемая на основе современных достижений науки и техники и наилучшего сочетания критериев достижения целей охраны окружающей среды при условии наличия технической возможности ее применения.

Степень очистки поверхностного стока с площадок предприятий и селитебных территорий определяется условиями его приёма в системы водоотведения населённых пунктов или условиями выпуска в водные объекты. На большинстве предприятий большую часть нефтепродуктов и масел, содержащихся в сточных водах и находящихся в грубодисперсном состоянии, отделяют в нефтеловушках. Механическая очистка от жидких и твёрдых грубодисперсных примесей в песколовках; затем в нефтеловушках удаляются всплывающие частицы. Работа нефтеловушки основана на принципе отстаивания.

Отстойники (нефтеловушки) применяют в качестве первой ступени очистных сооружений для удаления из сточных вод примесей с плотностью, меньше, чем плотность воды, то есть всплывающих примесей (нефть, смолы, масло, жиры и другие). По направлению движения воды они разделяются на горизонтальные, вертикальные и радиальные. Эффективность нефтеловушек составляет 60%. Количество нефти в осадке обычно составляет 20%. Удаление нефтепродуктов и осадка из таких нефтеловушек полностью механизировано. Сточная вода подается по трубопроводу, расположенному под днищем нефтеловушки. Внутри нефтеловушки трубопровод заканчивается раструбом. Вода в нем движется от центра к периферии. Нефтепродукты удаляются через нефтесборные трубы.

«Горизонтальная нефтеловушка представляет собой прямоугольный резервуар, разделенный вертикальными стенками на ярусы, имеющий два или более одновременно работающих отделения. Вода движется от одного конца отстойника к другому, поступая поочередно в каждую секцию. Равномерное распределение сточной воды достигается с помощью поперечного лотка. Горизонтальные отстойники обычно применяются при расходах сточных вод свыше 15000 м³/сут. Эффективность отстаивания достигает 60%. Горизонтальная скорость движения воды в отстойнике не превышает 0,01 м/с. Продолжительность отстаивания составляет 1-3 часа» [39].

Принцип действия горизонтальных нефтеловушек основан на разной плотности нефтепродуктов и механических примесей. Всплывающую нефть собирают щелевыми поворотными трубами, а осадок удаляют через донный клапан или гидроэжектором.



1 – сточная вода; 2 – приемная камера; 3 – отстойная зона; 4 – очищенная вода; 5 – вертикальные полупогруженные перегородки; 6 – нефтесборные трубы; 7 – пленка всплывших нефтепродуктов.

Рисунок 3.2 – Схема горизонтальной нефтеловушки [39]

Таким образом, внедрение НДТ, в частности горизонтальной нефтеловушки позволит снизить не только количество нефтепродуктов в сточной воде, но и избавиться от мелкодисперсных примесей и взвешенных веществ.

В области охраны атмосферного воздуха целесообразно проведение комплекса мероприятий по созданию автоматизированной системы контроля загрязнений.

В зависимости от значимости контролируемых источников выбросов и по мере выпуска промышленностью и обеспечения предприятий нижеперечисленными средствами и системами контроля, используются системы разной степени сложности:

1. С автономными автоматическими газоанализаторами, средствами пробоотбора, подготовки и регистрации данных измерений.
2. С автоматизированными стационарными станциями контроля промышленных выбросов.

3. С автоматизированными стационарными станциями контроля, соединенными каналами связи с центром управления и обработки информации.

4. С передвижными лабораториями, оснащенными автоматическими газоанализаторами, средствами пробоотбора, пробоподготовки, измерения расхода отходящих газов, регистрации и первичной обработки данных измерений.

Приборы, используемые для отбора проб и измерения концентраций загрязняющих веществ, т.е. газоанализаторы в состоянии реагировать на следующий ряд компонентов: Диоксид азота (NO₂); Диоксид серы (SO₂); Сероводород (H₂S); Углеводороды (сумма CH); Пропан (C₃H₈); Метан (CH₄); Оксид углерода (CO₂); Окись углерода (CO); Кислород (O₂); Горючий газ.

Целью создания автоматизированных систем контроля промышленных выбросов в атмосферу (АСКПВА) является повышение оперативности доставки информации о фактических выбросах, повышение ее достоверности и обеспечение возможности динамического регулирования выбросов в зависимости от метеоусловий.

Системы автоматического контроля должны обеспечивать [40]:

- получение достоверной информации о показателях выбросов загрязняющих веществ, сбросов загрязняющих веществ при нормальном технологическом режиме работы промышленных установок;

- передачу в государственный реестр объектов, оказывающих негативное воздействие, следующей информации для выбросов загрязняющих веществ - концентраций загрязняющих веществ, массы и (или) объема выбросов, усредненных за период 20 или 30 минут.

Программой создания системы автоматического контроля определяются организованные стационарные источники выбросов и сами показатели выбросов загрязняющих веществ, а также источники сбросов загрязняющих веществ, подлежащие автоматическому контролю, места и

сроки установки автоматических средств измерений и учета показателей выбросов загрязняющих веществ.

Структурно автоматическая информационно измерительная система содержит следующие элементы:

Система отбора, подготовки, и транспортировки пробы

Измерители физических свойств среды

Газоанализаторы без извлечения пробы (неэкстрактивные)

Газоанализаторы с извлечением пробы (экстрактивные)

Анализаторы пыли и воды

Система сбора, обработки, архивирования, передачи данных

Система автоматического контроля выбросов KEX.SYSTEM обеспечивает непрерывный круглосуточный контроль выбросов на стационарных источниках, посредством прямого инструментального измерения концентрации (% или мг/м³) загрязняющих веществ (NO, NO₂, SO₂, CO), кислорода и воды, объемного расхода, давления и температуры отходящих газов, расчета объема и массы выбросов (г/сек или тонн/год) [40].

Также рекомендуется предприятию проводить замеры атмосферного воздуха на границе СЗЗ и охранной зоне в специально выбранных контрольных точках.

Дополнительно в части охраны атмосферного воздуха следует предложить ряд мероприятий организационного характера, которые направлены на деятельность источника загрязнения.

Проанализированы источники загрязнения атмосферного воздуха, дающие максимальные вклады в загрязнение атмосферного воздуха. Критерием оценки степени его загрязнения являются концентрации загрязняющих веществ на границе СЗЗ. При этом перечень контролируемых веществ, в отношении которых предложены мероприятия, обусловлен составом проекта СЗЗ, т.е. в него включены загрязняющие вещества с максимальной концентрацией и маркерные вещества.

Основными источниками, дающими максимальный вклад, являются гальванические процессы. Установка системы контроля уровней жидкостей (КУ) и системы контроля воздушной среды (КВС) позволит оптимизировать технологический процесс нанесения гальванических покрытий.

Система КУ предназначена для автоматического контроля уровней жидкостей ванн на участках гальванического отделения, а также автоматического выполнения следующих действий:

- автоматическое адресное информирование и отображение на панели оператора, а также включение в операторной комнате светозвукового оповещения, при достижении верхнего (в некоторых ваннах и нижнего) уровней жидкостей;

- автоматическое включение на участках отделения светозвукового оповещения, при достижении верхнего (в некоторых ваннах и нижнего) уровней жидкостей;

- возврат системы в исходное состояние при достижении нормальных уровней жидкости в ваннах.

Система КВС предназначена для автоматического контроля ПДК паров синильной кислоты (HCN), а также автоматического выполнения следующих действий:

- автоматическое включение в отделениях и в операторной систем светозвукового оповещения, при превышении концентрации равной 0,3 мг/м³;

- автоматическое включение вентиляции отделений, при превышении концентрации равной 0,3 мг/м³;

- возврат всех систем в исходное состояние при снижении текущих значений концентраций.

Система КВС предназначена для автоматического контроля паров веществ и нефтепродуктов, а также автоматического выполнения следующих действий:

- автоматическое включение в операторной предупредительной поканальной световой и звуковой сигнализации при превышении концентрации суммы углеводородов (СхНу), равной 0,3%;

- автоматическое включение в операторной поканальной световой и звуковой сигнализации «Авария», включение системы светозвукового оповещения и вентиляции отделения, при превышении концентрации суммы углеводородов (СхНу), равной 0,6%;

- возврат всех систем в исходное состояние при снижении текущих значений концентраций;

- автоматическое включение в операторной поканальной световой и звуковой сигнализации при неисправности сигнализатора.

Результаты снижения максимально-разовых выбросов на источниках приведены в таблицах 3.1. и 3.2.

Таблица 3.1 – Результаты снижения максимально-разовых выбросов на источниках

Наименование веществ	ИЗА		Мероприятие	Выбросы, г/с	
	№	Наименование		До внедрения мероприятий	После внедрения мероприятий
Азота диоксид	02 25	Гальванические ванны	Соблюдение технологического режима	0,123256	0,104767
	63 12	Гараж	Отмена прогрева двигателей	0,016777	0
Толуол	03 27	Сушильная камера	Соблюдение технологического режима	0,068531	0,05825
Ксилол	03 27	Сушильная камера	Соблюдение технологического режима	0,033400	0,02839
Углерода диоксид	63 12	Гараж	Отмена прогрева двигателей	0,180061	0

Расчет эффективности предложенных мероприятий представлен в таблице 3.2.

Таблица 3.2 – Расчет эффективности предложенных мероприятий

Наименование веществ	Выбросы, г/с		Выбросы, на СЗЗ, доля ПДК		Эффективность, %
	До внедрения мероприятий	После внедрения мероприятий	До внедрения мероприятий	После внедрения мероприятий	
Азота диоксид	0,123256	0,104767	0,7117	0,5324678	25,18367
	0,016777	0			
Толуол	0,068531	0,058252	0,0325	0,027625	15,00001
Ксилол	0,0334	0,02839	0,0332	0,02822	14,99988
Углерода диоксид	0,180061	0	0,0041	0,0000	100

Результаты проведенных исследований свидетельствуют о необходимости и целесообразности внедрения организационно-технических мероприятий, направленных на снижение не только валовых, но и максимально-разовых (залповых) выбросов.

Внедрение предложенных мероприятий позволит снизить концентрацию загрязняющих веществ на границе санитарно-защитной зоны до 25%.

Снижение достигнуто путем проведения организационно-технических мероприятий на тех источниках выбросов, которые дают максимальные вклады в общее загрязнение атмосферного воздуха.

Выбор перечня загрязняющих веществ, в отношении которых целесообразно проводить мероприятия, обусловлен их максимальной концентрацией на границе СЗЗ и степенью опасности. Также толуол и ксилол являются маркерными веществами для металлообрабатывающих производств, имеющих в своем составе гальванические цеха.

Анализ полученных результатов исследований позволяет сделать вывод о том, что соблюдение технологического режима работы гальванических ванн и сушильной камеры приведет к снижению концентрации по азота диоксиду на 25%, по толуолу на 15%, по ксилолу на 14,9% [41].

В Российской Федерации РОП является новым направлением в системе стимулирования природопользователей. При внедрении принципа РОП плательщиками экологического сбора являются производители товаров и упаковок. Таким образом, реализуется принцип «загрязнитель - платит» и снижается материальная ответственность пользователей данной продукции. Внедрение РОП как экономического инструмента в системе утилизации отходов должно привести производителей к использованию таких изделий и упаковочных материалов, которые можно утилизировать безопасным для окружающей среды способом.

Как известно, система управления отходами является неотъемлемой частью системы экологической безопасности и всегда должна быть экономически обоснована [45].

«Упаковка, которая подлежит утилизации после утраты потребительских свойств, должна быть утилизирована производителем или

импортером товаров, который проданы в этой упаковке, а не производителем данного упаковочного материала» [42]. Таким образом, из общего перечня отходов, образуемых в результате деятельности ПАО «ДНПП» и направляемых на захоронение можно выделить ряд отходов, утилизация которых должна осуществляться производителем товара. Таким образом, Распоряжение Правительства РФ от 28 декабря 2017 г. N 2970-р включает перечень товаров, утилизацию которых обязан осуществлять производитель или импортер данных товаров.

Перечень отходов, рекомендуемых к направлению на утилизацию поставщику приведен в таблице 3.3.

Таблица 3.3 - Перечень отходов, рекомендуемых к направлению на утилизацию поставщику

Наименование вида отхода	Класс опасности	Отходообразующий вид деятельности, процесс	Годовой норматив отхода, т.
Обувь кожаная рабочая, утратившая потребительские свойства	4	Списание изношенной специальной рабочей обуви	0,693
Спецодежда из хлопчатобумажного и смешанных волокон, утратившая потребительские свойства, незагрязненная	4	Списание и замена изношенной спецодежды	2,174
Отходы упаковочной бумаги незагрязненные	5	Распаковка сырья и материалов в бумажной таре	0,350
Отходы упаковочного гофрокартона незагрязненного	5	Распаковка сырья и материалов в картонной таре	0,475
Отходы полиэтиленовой тары незагрязненной	5	Распаковка сырья и материалов к полиэтиленовой таре	0,500
Ленты конвейерные, приводные ремни, утратившие потребительские свойства, незагрязненные	5	Замена изношенных, потерявших свои эксплуатационные характеристики резинотехнических изделий	2,000
Обрезки вулканизированной резины	5	Изготовления изделий из листовой резины	0,719
Обрезки и обрывки смешанных тканей	5	Изготовление текстильных изделий, распаковка сырья и материалов	0,900
Итого:			7,811

Таким образом, оптимизация системы обращения с отходами позволит снизить количество отходов, направляемых на захоронение на 7,811 тонн в год.

Оценка эффективности предложенных мероприятий приведена в таблице 3.4.

Таблица 3.4 - Оценка эффективности предложенных мероприятий

Наименование мероприятия	Вид загрязняющего вещества, в отношении которого направлено мероприятие	Оценка эффективности, %
Внедрение СЭМ	Все вещества в выбросах, сбросах. Все виды отходов.	30
Внедрение НДТ (использование горизонтальной нефтеловушки)	Нефтепродукты	60
Организационные мероприятия в малярно-гальваническом цехе	Азота диоксид	25
	Толуол	15
	Ксилол	15
Внедрение положений системы РОП	Обувь кожаная рабочая, утратившая потребительские свойства	100
	Спецодежда из хлопчатобумажного и смешанных волокон, утратившая потребительские свойства, незагрязненная	100
	Отходы упаковочной бумаги незагрязненные	100
	Отходы упаковочного гофрокартона незагрязненного	100
	Отходы полиэтиленовой тары незагрязненной	100
	Ленты конвейерные, приводные ремни, утратившие потребительские свойства, незагрязненные	100
	Обрезки вулканизированной резины	100
	Обрезки и обрывки смешанных тканей	100

Таким образом, представленные показатели эффективности предложенных мероприятий позволят провести эколого-экономическую оценку их внедрения. При этом не проведена оценка эффективности системы внедрения экологического страхования (в составе СЭМ), т.к. она направлена

преимущественно на возмещение убытков, связанных с наступлением ЧС с залповыми сбросами или выбросами.

В отношении внедрения системы автоматизированного учета концентрации загрязняющих веществ на границе СЗЗ нецелесообразно проводить оценку эффективности, используя критерий снижения поступления загрязняющих веществ. Поскольку эффективность внедрения данного мероприятия заключается в своевременном выявлении фактов превышения концентраций загрязнений в атмосферном воздухе, и следовательно в оперативном принятии соответствующих решений.

3.2 Эколого-экономическая эффективность разработанных мероприятий

В системе мероприятий об охране атмосферного воздуха видное место занимают планировочные мероприятия, позволяющие при постоянстве валовых выбросов существенно снизить воздействие загрязнения окружающей среды на человека. Самым главным в обеспечении нормативного состояния атмосферного воздуха является выявление вклада каждого предприятия в общее загрязнение в регионе и внедрение нормативов на выбросы.

Это обеспечивается расчетом загрязнения окружающей среды и разработкой на основе анализа полученных расчетов нормативов предельно-допустимых выбросов для каждого предприятия.

Наиболее существенным критерием эколого-экономической эффективности мероприятий по охране окружающей среды для предприятия является снижение финансовой нагрузки при внесении платежей за негативное воздействие.

Основные положения платы за загрязнение природной среды так же определены Постановлением Правительства РФ от 03.03.2017 N 255 "Об исчислении и взимании платы за негативное воздействие на окружающую

среду", где утверждены порядок расчета размеров платежей и порядок перечисления природ пользователями платежей за загрязнение окружающей природной среды.

Плата исчисляется путем умножения величины платежной базы по классу опасности отходов производства и потребления на соответствующие ставки платы, установленные постановлением Правительства Российской Федерации от 13 сентября 2016 г. N 913 "О ставках платы за негативное воздействие на окружающую среду и дополнительных коэффициентах" с применением коэффициентов, установленных законодательством в области охраны окружающей среды.

Плата за негативное воздействие на окружающую среду в соответствии со ст. 16 ФЗ-7 "Об охране окружающей среды" [13].

«Плата за загрязнение представляет собой форму возмещения экономического ущерба от выбросов и сбросов загрязняющих веществ в окружающую природную среду, а также за размещение отходов на территории РФ. Эта плата возмещает затраты на компенсацию воздействия выбросов и сбросов загрязняющих веществ и стимулирование снижения или поддержание выбросов и сбросов в пределах нормативов, утилизацию отходов, а также затраты на проектирование и строительство природоохранных объектов» [27].

«Плата за негативное воздействие на окружающую среду взимается за следующие его виды:

- выбросы загрязняющих веществ в атмосферный воздух стационарными источниками;
- сбросы загрязняющих веществ в водные объекты;
- хранение, захоронение отходов производства и потребления» [43].

Таким образом, основным критерием эколого-экономической эффективности рекомендуемых мероприятий является снижение платежей в рамках вносимой платы за негативное воздействие на окружающую среду. Детальный расчет по всем видам платы приведен в Приложении А. В

таблице 3.5 показано сравнение платы за НВОС до и после внедрения рекомендуемых природоохранных мероприятий.

Таблица 3.5 – Сравнение платы за НВОС до и после внедрения рекомендуемых природоохранных мероприятий

Вид платы	Сумма платы до внедрения мероприятий, руб.	Сумма платы после внедрения мероприятий, руб.	Эффективность, руб.
Плата за выбросы	12806,69	8263,34	4543,4
Плата за сбросы	24478,48	16552,89	7925,6
Плата за размещение отходов	195754,68	135764,34	59990
ИТОГО:	233039,9	160580,6	72459,28

Анализ расчета суммы платы показал, что максимально эффективными следует считать мероприятия по снижению количества отходов, направляемых на размещение путем их захоронения, т.е. внедрение СЭМ и основных положений РОП позволит ежегодно экономить ПАО «ДНПП» 59990 руб.

Таким образом, общая сумма экономической эффективности разработанных мероприятий составит 72 459,28 руб.

ЗАКЛЮЧЕНИЕ

До настоящего времени программа производственного экологического контроля не являлась самостоятельным документом, не имела юридической силы и формы отчетности. Контроль по проведению ПЭК осуществлялся только внутри предприятия. Производственный контроль в области охраны окружающей среды (производственный экологический контроль, далее - ПЭК) осуществляется в целях обеспечения выполнения в процессе хозяйственной и производственной деятельности мероприятий по охране окружающей среды, рациональному использованию и восстановлению природных ресурсов, а также в целях соблюдения требований в области охраны окружающей среды, установленных законодательством в области охраны окружающей среды.

В настоящее время, в связи с принятием решения о внесении изменений в Федеральное законодательство по охране окружающей среды и разработке положения о производственном экологическом контроле, ПЭК становится основным механизмом контроля за негативным воздействием на окружающую среду на предприятии.

По итогам проделанной работы можно сделать следующие выводы.

1. Проанализированы изменения в природоохранном законодательстве в части нормирования воздействия на окружающую среду. В связи с утверждением новых законов и нормативных документов, действующий механизм реализации производственного экологического контроля не соответствует требованиям нормативной базы в сфере охраны окружающей среды. Разработка программы производственного экологического контроля, соответствующей требованиям природоохранного законодательства в области охраны окружающей среды, охраны атмосферного воздуха, обращения с отходами, своевременное предоставление отчетности в природоохранные органы поможет предприятию избежать крупных штрафов. Программа производственного экологического контроля является

важнейшим экологическим документом предприятия, часто запрашиваемым в первую очередь при проведении плановых проверок, включает полный анализ контролируемых показателей, описание точек проб и периодичность проведения локального мониторинга, что позволяет минимизировать негативное воздействие на окружающую среду, работать в пределах установленных нормативов и минимизировать экологические риски.

2. Проанализировано воздействие ПАО «ДНПП» на компоненты окружающей среды. Производственная деятельность ПАО «ДНПП» оказывает умеренное негативное воздействие на окружающую среду, предприятие отнесено ко II категории объектов. Анализ многолетней динамики выбросов загрязняющих веществ в атмосферный воздух от предприятия показывает, что объем выбросов сокращается ежегодно на 5-7%, что связано с регулярным обновлением парка автомобилей и переводом их на газомоторное топливо. Годовой выброс всех загрязняющих веществ в атмосферу составляет - 136,89968 т. Суммарный максимально разовый выброс составляет - 14,841317 г/с.

Основным видом воздействия ПАО «ДНПП» на земельные ресурсы является образование отходов в результате хозяйственной и производственной деятельности. Наибольшую часть отходов составляют отходы IV и V классов опасности (96,3%). Анализ динамики образования отходов с 2015 по 2017 годы показывает, что количество отходов, отправляемых на места временного хранения, снизилось почти в 2 раза, в связи с увеличением объемов для вторичного использования.

3. Изучена организация охраны окружающей среды на ПАО «ДНПП», оценена эффективность существующего производственного экологического контроля на предприятии. В основу системы контроля положено определение величины выбросов загрязняющих веществ в атмосферу от источников и сравнение их с величинами ПДВ. Для контроля за охраной водных объектов составлены план-графики наблюдений за очищенными сточными водами.

Комплекс природоохранных мероприятий, осуществляющихся на производственной территории предприятия, включает как мероприятия технического характера (эксплуатация газоочистного оборудования), так и организационного (в частности, проведение визуального осмотра мест накопления отходов).

Технические мероприятия, реализуемые в ПАО «ДНПП» прежде всего направлены на снижение количественных показателей, поступающих в окружающую среду.

4. Исследована возможность использования природоохранных организационно-технических мероприятий на ПАО «ДНПП». Исследована деятельность предприятия в области реализации ПЭК. При этом приоритетными направлениями является осуществление лабораторного контроля состояния атмосферного воздуха на границе СЗЗ, а также контроля за очищенными сточными водами. Контроль в области обращения с отходами сводится к соблюдению санитарно-гигиенических и экологических требований при хранении и своевременной их утилизации в соответствии с требованиями природоохранного законодательства.

5. При разработке мероприятий существенным принципом является комплексный подход, который основан на внедрении различных мероприятий как по характеру, так и по направлениям деятельности. В рамках данной работы был предложен следующий ряд мероприятий, различных как по характеру, так и по направлению деятельности: внедрение Системы экологического менеджмента на ПАО «ДНПП»; внедрение НДТ в отношении очистки ливневых сточных вод; установка автоматизированной системы контроля загрязнений атмосферного воздуха на контрольных точках СЗЗ; организационные мероприятия на источниках выбросов в малярно-гальваническом производстве; внедрение основных положений системы РОП (расширенной ответственности производителей) в отношении отходов, образующихся в результате процесса растаривания сырья, материалов или

готовых изделий. Общая сумма экономической эффективности разработанных мероприятий составит 72 459,28 руб.

СПИСОК ИСПОЛЬЗУЕМЫХ ИСТОЧНИКОВ

1. Харина, С.Г. Управление техносферной безопасностью : учеб. пособие / С.Г. Харина. – СПб. : ФГБОУВО «СПбГУПТД», 2016. – 157 с.
2. The World Bank / What a waste. A global review of solid waste management // The Urban Development Series Knowledge papers. Washington, DC, USA. – 2012. - №15. - P. 12-17. — URL: <https://openknowledge.worldbank.org/handle/10986/18027> (дата обращения: 01.03.2019).
3. Водный кодекс Российской Федерации [Электронный ресурс] : Федеральный закон от 03.06.2006 N 74-ФЗ. URL: http://www.consultant.ru/document/cons_doc_LAW_60683/ (дата обращения: 01.03.2019).
4. Scarlet, N. Evaluation of energy potential of Municipal Solid Waste from African urban areas / N .Scarlet, V. Motola, J.F. Dallemand and others // Elsevier Science Publish. – 2015. - №50. - P. 2-4. — URL: <https://istina.msu.ru/publishers/40971372/> (дата обращения: 01.03.2019).
5. О промышленной безопасности опасных производственных объектов [Электронный ресурс] : Федеральный закон от 21.07.1997 № 116-ФЗ URL: http://www.consultant.ru/document/cons_doc_LAW_15234/ (дата обращения: 01.03.2019).
6. Данилина, Н.Е. Производственная безопасность: электронное учебно-методическое пособие для студентов очной формы обучения / Н.Е. Данилина, Л.Н. Горина. – Тольятти : Изд-во ТГУ, 2017. – 1 оптический диск. ISBN 978-5-8259-1141-0.
7. Экология и охрана окружающей среды. Практикум [Электронный ресурс] : учебное пособие / В.В. Денисов [и др.]. — Электрон. дан. — Санкт-Петербург : Лань, 2017. — 440 с. — URL: <https://e.lanbook.com/book/91305>. (дата обращения: 20.10.2018).

8. Бочкарева, И.И., Борисова, А.В. Организация производственного экологического контроля на промышленном предприятии / И.И. Бочкарева, А.В. Борисова // Интерэкспо Гео-Сибирь. – 2017. – №2. – С. 25 – URL: <https://cyberleninka.ru/article/n/organizatsiya-proizvodstvennogo-kologicheskogo-kontrolya-na-promyshlennom-predpriyatii> (дата обращения: 24.12.2018).

9. The World Bank / What a waste. A global review of solid waste management // The Urban Development Series Knowledge papers. Washington, DC, USA. – 2012. – №15. – P. 12-17. — URL: <https://openknowledge.worldbank.org/handle/10986/18027>. (дата обращения: 20.10.2018).

10. Бринчук, М.М., Саморукова, О.И. Производственный экологический контроль как мера охраны природы / М.М. Бринчук, О.И. Саморукова // Экологическое право. – 2007. – №3. – С. 12-17. – URL: <http://ecologypravo.ucoz.ru/>. (дата обращения: 20.11.2018).

11. Кочуров, Б.И. Экодиагностика и сбалансированное развитие [Электронный ресурс]: учеб. пособие / Б.И. Кочуров. - Москва: ИНФРА-М, 2016. - 336 с. - (Высшее образование. Бакалавриат). - ISBN 978-5-16-011445-3.

12. Об утверждении требований к содержанию программы производственного экологического контроля, порядка и сроков представления отчета об организации и о результатах осуществления производственного экологического контроля [Электронный ресурс] : Приказ Минприроды России от 28.02.2018 N 74. URL: http://www.consultant.ru/document/cons_doc_LAW_294871/. (дата обращения: 01.03.2019).

13. Об охране окружающей среды [Электронный ресурс] : Федеральный закон от 10.01.2002 г. № 7-ФЗ. URL: http://www.consultant.ru/document/cons_doc_LAW_34823/ (дата обращения: 01.03.2019).

14. Об охране атмосферного воздуха [Электронный ресурс] : Федеральный закон от 04.05.1999 г. № 96-ФЗ. URL:

http://www.consultant.ru/document/cons_doc_LAW_22971/ (дата обращения: 01.03.2019).

15. О санитарно-эпидемиологическом благополучии населения [Электронный ресурс] : Федеральный закон от 30.03.1999 г. № 52-ФЗ. URL: http://www.consultant.ru/document/cons_doc_LAW_22481/. (дата обращения: 01.03.2019).

16. Об отходах производства и потребления» [Электронный ресурс] : Федеральный закон от 24.06.1998 г. № 89-ФЗ. URL: http://www.consultant.ru/document/cons_doc_LAW_19109/. (дата обращения: 01.03.2019).

17. Скворцов, А.С. Производственный экологический контроль на предприятии // Экономика и менеджмент: сб. ст. по материалам 4 междунар. науч.-практ. конф. — № 5(17). — М., Изд. «МЦНО», 2016. — С. 152-153.

18. Рубанова, Н.А. К вопросу о производственном экологическом контроле на предприятии // Традиционные национально-культурные и духовные ценности как фундамент инновационного развития России. — 2017. — №1. — С. 58-60. — URL: <https://www.magtu.ru/periodicheskie-izdaniya/zhurnal-traditsionnye-natsionalno-kulturnye-i-dukhovnye-tsennosti-kak-fundament-innovatsionnogo-razvitiya-rossii.html> / (дата обращения: 20.11.2018).

19. Kemausuor, F. Assessment of Feedstock Options for Biofuels Production in Ghana / F. Kemausuor, J. O. Akowuah, E. Ofori // Journal of Sustainable Bioenergy Systems. — 2013. - № 3. - P.119-128. — URL: <https://www.scirp.org/journal/jsbs/>. (дата обращения: 24.11.2018).

20. Широков, Ю.А. Экологическая безопасность на предприятии: Учебное пособие. — 2-е изд., стер. — СПб. : Издательство «Лань», 2018 — 360 с.: ил. — (Учебники для вузов. Специальная литература).

21. Мельников, В.П. Безопасность жизнедеятельности [Электронный ресурс]: учебник / В.П. Мельников. — М.: КУРС: ИНФРА-М, 2017. — 400 с. ISBN: 978-5-906818-13-3 ЭБС.

22. Болтрушко, В.М. Обращение с отходами производства и потребления: учеб. пособие / В.М. Болтрушко и др.; под общ. ред. Л.П. Майоровой, И.В. Гладуна. – Хабаровск. : Изд-во Тихоокеан. гос. ун-та, 2010. – 361 с.

23. Программа экологического контроля ПАО «Долгопрудненское научно-производственное предприятие» – URL: <http://www.dnpp.biz/about.html> (дата обращения: 20.10.2018).

24. Материалы Научно-практической конференции по актуальным экологическим проблемам Московского региона – 2017. – URL: <http://nog.ranepa.ru/sveden/posobia/27.04.2015%20zvereva.pdf> (дата обращения: 20.10.2018).

25. Денисов, В.В. Основы природопользования и энергоресурсосбережения [Электронный ресурс] : учебное пособие / В.В. Денисов [и др.] ; под ред. В.В. Денисова. — Электрон. дан. — Санкт-Петербург: Лань, 2018. — 408 с. — URL: <https://e.lanbook.com/book/99218>. (дата обращения: 01.03.2019 г.).

26. Севрюкова, Е.А. Надзор и контроль в сфере безопасности: учебник для бакалавров / Е.А. Севрюкова; под общ. ред. В.И. Каракеяна. – М. : Издательство Юрайт, 2016. — 397 с. — Серия : Бакалавр. Базовый курс.

27. Занько, Н.Г. Безопасность жизнедеятельности [Электронный ресурс] : учебник / Н.Г. Занько, К.Р. Малаян, О.Н. Русак ; под ред. О.Н. Русака. - Изд.15-е, испр. и доп. - Санкт-Петербург: Лань, 2016. - 696 с.: ил. - (Учебники для вузов. Специальная литература). - ISBN 978-5-8114-0284-7.

28. О внесении изменений в Федеральный закон "Об охране окружающей среды" Федеральный закон и отдельные законодательные акты Российской Федерации" [Электронный ресурс] : Федеральный закон от 21.07.2014 N 219-ФЗ. URL: http://www.consultant.ru/document/cons_doc_LAW_165823. (дата обращения: 01.03.2019).

29. Ветошкин, А.Г. Основы инженерной экологии [Электронный ресурс] : учеб. пособие / А.Г. Ветошкин. — Электрон. дан. — Санкт-

Петербург : Лань, 2018. — 332 с. — URL: <https://e.lanbook.com/book/107280>.
(дата обращения: 01.03.2019 г.).

30. Охрана природы (ССОП). Атмосфера. Классификация выбросов по составу. [Электронный ресурс] : ГОСТ 17.2.1.01-76. URL: <http://docs.cntd.ru/document/1200004383> (дата обращения: 01.03.2019).

31. Об утверждении Порядка проведения инвентаризации стационарных источников и выбросов вредных (загрязняющих) веществ в атмосферный воздух, корректировки ее данных, документирования и хранения данных, полученных в результате проведения таких инвентаризации и корректировки. [Электронный ресурс] : Приказ Министерства природных ресурсов и экологии РФ № 352 от 7.08.2018 г. URL: http://www.consultant.ru/document/cons_doc_LAW_309693/. (дата обращения: 01.03.2019).

32. О введении в действие новой редакции санитарно-эпидемиологических правил и нормативов СанПиН 2.2.1/2.1.1.1200-03 "Санитарно-защитные зоны и санитарная классификация предприятий, сооружений и иных объектов. [Электронный ресурс] : Постановление Главного государственного санитарного врача РФ № 74 от 25.09.2007 г. URL: <http://docs.cntd.ru/document/902065388>. (дата обращения: 01.03.2019).

33. Охрана природы (ССОП). Гидросфера. Правила контроля качества воды водоемов и водотоков. [Электронный ресурс] : ГОСТ 17.1.3.07-82 URL: <http://docs.cntd.ru/document/1200012472> (дата обращения: 01.03.2019).

34. Охрана природы (ССОП). Гидросфера. Использование и охрана вод. Основные термины и определения. [Электронный ресурс] : ГОСТ 17.1.1.01-77. URL: <http://docs.cntd.ru/document/1200009357> (дата обращения: 01.03.2019).

35. Об утверждении Федерального классификационного каталога отходов. Федеральный классификационный каталог отходов ФККО. [Электронный ресурс] : Приказ Росприроднадзора от 22.05.2017 № 242 (ред.

от

02.11.2018)

URL:

http://www.consultant.ru/document/cons_doc_LAW_218071/. (дата обращения: 01.03.2019).

36. Ресурсосбережение. Обращение с отходами. Основные положения. [Электронный ресурс] : ГОСТ Р 52108-2003. URL: <http://docs.cntd.ru/document/1200032450> (дата обращения: 01.03.2019).

37. Данилов-Данильян, В.И. Экологический вызов и устойчивое развитие: учеб. Пособие / В.И. Данилов-Данильян, К.С. Лосев. – М. : Прогресс-Традиция, 2000. – 306 с.

38. Коробкин, В.И. Экология / В.И. Коробкин, Л.В. Передельский. – Ростов н/Д : Феникс, 2000. – 338 с.

39. Меншутин, Ю.А. Методическое пособие «Рекомендации по расчету систем сбора, отведения и очистки поверхностного стока селитебных территорий, площадок предприятий и определению условий выпуска его в водные объекты» НИИ ВОДГЕО. М., 2015 г.

40. Пат. RU49288U1 Российская Федерация, МПК G01W 1/02. Пост экологического контроля воздуха / Тупицын Н.М.; заявитель и патентообладатель Закрытое акционерное общество ЛИГА (RU); – № 2005123511/22; опубл. 10.11.2005, Бюл. № 42 (II ч.). – 3 с.

41. Система стандартов безопасности труда (ССБТ). Вредные вещества. Классификация и общие требования безопасности. [Электронный ресурс] : ГОСТ 12.1.007-76. URL: <http://docs.cntd.ru/document/5200233> (дата обращения: 01.03.2019).

42. Бузмаков, С.А., Воронов, Г.А. Основные подходы в определении качества окружающей среды / С.А. Бузмаков, Г.А. Воронов // Известия Самарского научного центра Российской академии наук. – 2016. – Т. 18. – № 2-2. - С. 587-590. – URL: <http://www.ssc.smr.ru/izvestiya.shtml>. (дата обращения: 20.10.2018).

43. Михайлова, Е.Л. Эколого-экономический мониторинг в системе экономической безопасности предприятия / Е.Л. Михайлова // Научный

форум: Экономика и менеджмент: сб. ст. по материалам XVII междунар. науч.-практ. конф. — № 5(17). — М., Изд. «МЦНО», — 2018. — С. 157-160.

44. Сидорова, А.Д. Загрязнение окружающей среды предприятиями-изготовителями радиоэлектронных средств (РЭС). Актуальность внедрения системы экологического менеджмента (СЭМ) / А.Д. Сидорова // Молодой ученый. — 2016. — №3. — С. 208-213. — URL: <https://moluch.ru/archive/107/25540/> (дата обращения: 20.11.2018).

45. Fomina, E. The Scenario Approach to the Development of Regional Waste Management Systems (Implementation Experience in the Regions of Russia) / E. P. Fomina, A. A. Alekseevb, N. E. Fominac, V. E. Dorozhkind // International Journal of Environmental and Science Education. Kazan (Volga region) Federal University, Russia. — 2016. — №11. — P. 7551-7562. — URL: <http://www.ijese.net/>. (дата обращения: 20.03.2019).

ПРИЛОЖЕНИЕ А

Таблица А.1 - Расчет платы за НВОС (выбросы) до внедрения рекомендуемых мероприятий

Наименование загрязняющего вещества	Фактический выброс загрязняющего вещества, всего (тонн)	Ставка платы (руб./тонна)	Коэффициент к ставке платы за выброс	Дополнительный коэффициент	Сумма платы, всего (руб.)
диАлюминий триоксид (в пересчете на алюминий)	0,002506	442,8	1	1	1,11
Вольфрам триоксид (Ангидрид вольфрамовый)	0,069001	0	1	1	0,00
Титан диоксид	0,007059	0	1	1	0,00
диЖелезо триоксид (Железа оксид) (в пересчете на железо)	2,091416	36,6	1	1	76,55
диКалий карбонат (Калия карбонат, Поташ)	0,000032	0	1	1	0,00
Калий хлорид	0,092352	0	1	1	0,00
Кадмий сульфат (в пересчете на кадмий)	0,000622	14759,3	1	1	9,18
Магний оксид	0,000333	45,4	1	1	0,02
Медь сульфат (Медь серноокислая) (в пересчете на медь)	0,001338	5473,5	1	1	7,32
Марганец и его соединения (в пересчете на марганца (IV) оксид)	0,000869	5473,5	1	1	4,76
Медь оксид (Меди оксид) (в пересчете на медь)	0,003136	5473,5	1	1	17,16
Натрий гидроксид (Натрия гидроокись, Натр едкий, Сода каустическая)	0,542322	0	1	1	0,00
диНатрий карбонат (Натрия карбонат, Сода кальцинированная)	0,065132	138,8	1	1	9,04
Натрий нитрит	0,072234	0	1	1	0,00
диНатрий сульфат (Натрия сульфат)	0,001389	0	1	1	0,00
Никель оксид (в пересчете на никель)	0,00002	5473,5	1	1	0,11
Никель растворимые соли (в пересчете на никель)	0,000023	27364,8	1	1	0,63

Продолжение таблицы А.1

Никель сульфат (в пересчете на никель)	0,000187	0	1	1	0,00
Олово оксид (в пересчете на олово)	0,058265	0	1	1	0,00
Олово сульфат (в пересчете на олово)	0,000543	0	1	1	0,00
Свинец и его неорганические соединения (в пересчете на свинец)	0,087183	18244,1	1	1	1590,58
Хром шестивалентный (в пересчете на хрома (VI) оксид)	0,324345	3647,2	1	1	1182,95
Цинк оксид (в пересчете на цинк)	0,000016	0	1	1	0,00
Барий и его соли (ацетат, нитрат, нитрит, хлорид) (в пересчете на барий)	0,000389	1108,1	1	1	0,43
Кобальт оксид	0,0027	4428	1	1	11,96
Азота диоксид (Азот (IV) оксид)	28,76063	138,8	1	1	3991,98
Азотная кислота (по молекуле HNO ₃)	0,512422	36,6	1	1	18,75
Аммиак	0,085563	138,8	1	1	11,88
Азот (II) оксид (Азота оксид)	4,396	93,5	1	1	411,03
Ортоборная кислота (Борная кислота)	0,000467	275	1	1	0,13
Гидрохлорид (Водород хлористый, Соляная кислота) (по молекуле HCl)	0,017925	29,9	1	1	0,54
Гидроцианид (Водород цианистый, Синильная кислота)	0,018161	547,4	1	1	9,94
Серная кислота (по молекуле H ₂ SO ₄)	0,206277	45,4	1	1	9,36
Кремния диоксид аморфный (Аэросил-175)	0,000857	0	1	1	0,00
Озон	0,000047	182,4	1	1	0,01
Углерод (Сажа)	0,002686	36,6	1	1	0,10
Сера диоксид (Ангидрид сернистый)	0,11262	45,4	1	1	5,11
Углерод оксид	74,61405	1,6	1	1	119,38
Фториды неорганические хорошо растворимые	0,000552	181,6	1	1	0,10
Фториды неорганические плохо растворимые	0,000007	181,6	1	1	0,00

Продолжение таблицы А.1

Ортофосфорная кислота	0,058061	0	1	1	0,00
диАммоний сульфат (Аммония сульфат)	0,00867	0	1	1	0,00
Гексан	0,000162	0	1	1	0,00
Бензол	0,002458	56,1	1	1	0,14
Диметилбензол (Ксилол) (смесь изомеров о-, м-, п-)	0,843212	29,9	1	1	25,21
Этенилбензол (Винилбензол, Стирол)	0,03717	2736,8	1	1	101,73
Метилбензол (Толуол)	0,075258	9,9	1	1	0,75
Бенз/а/пирен (3,4- Бензпирен)	0,000913	5472968,7	1	1	4996,82
Тетрахлорметан (Углерод четырёххлористый)	0,004734	9,9	1	1	0,05
(Хлорметил)оксиран (Эпихлоргидрин)	0,00018	29,9	1	1	0,01
Бутан-1-ол (Спирт н- бутиловый)	0,079381	56,1	1	1	4,45
2-Метилпропан-1-ол (Изобутиловый спирт)	0,000717	56,1	1	1	0,04
Этанол (Спирт этиловый)	1,562169	1,1	1	1	1,72
Тетраэтоксисилан (Тетраэтилортосиликат, Этилсиликат)	0,01504	0	1	1	0,00
Гидроксибензол (Фенол)	0,007774	1823,6	1	1	14,18
Этоксиэтан (Диэтиловый эфир)	0,0008	16	1	1	0,01
2-Этоксиэтанол (Этилцеллозольв, Этиловый эфир этиленгликоля)	0,079139	0	1	1	0,00
Бутилацетат	0,436296	56,1	1	1	24,48
Этилацетат	0,059335	56,1	1	1	3,33
Формальдегид	0,008443	1823,6	1	1	15,40
Пропан-2-он (Ацетон)	1,465382	16,6	1	1	24,33
Циклогексанон	0,000729	138,8	1	1	0,10
Дигидрофуран-2,5-дион (Ангидрид малеиновый) (пары, аэрозоль)	0,000171	106,8	1	1	0,02
Изобензофуран-1,3-дион (Ангидрид фталевый) (пары, аэрозоль)	0,000216	56,1	1	1	0,01

Продолжение таблицы А.1

Этановая кислота (Уксусная кислота)	0,005165	93,5	1	1	0,48
Полиэтиленполиамин	0,00029	0	1	1	0,00
Три(2-гидроксиэтил)амин (Триэтаноламин)	4,8E-09	0	1	1	0,00
Диизоцианатметилбензол	0,000251	275	1	1	0,07
Бензин (нефтяной, малосернистый) (в пересчете на углерод)	14,87602	3,2	1	1	47,60
Керосин	0,011833	6,7	1	1	0,08
Масло минеральное нефтяное (веретенное, машинное, цилиндрическое и др.)	0,032796	0	1	1	0,00
Сольвент-нафта	0,018982	0	1	1	0,00
Уайт-спирит	0,573157	6,7	1	1	3,84
Стеарин	0,29277	0	1	1	0,00
Эмульсол (смесь: вода - 97,6%, нитрит натрия - 0,2%, сода - 0,2%, масло минеральное - 2%)	0,00006	0	1	1	0,00
Пыль неорганическая, содержащая двуокись кремния выше 70%	0,031347	109,5	1	1	3,43
Пыль неорганическая: 70-20% двуокиси кремния	0,563271	56,1	1	1	31,60
Пыль стекловолокна	0,030625	0	1	1	0,00
Пыль стеклопластика	0,007288	0	1	1	0,00
Пыль меховая (шерстяная, пуховая)	0,024879	0	1	1	0,00
Пыль абразивная (Корунд белый, Монокорунд)	0,232298	36,6	1	1	8,50
Пыль древесная	0,543349	0	1	1	0,00
Пыль тонко измельченного резинового вулканизата из отходов подошвенных резин	0,22391	36,6	1	1	8,20
Пыль фенолформальдегидного пресс-порошка марки 03-010-02	0,062184	0	1	1	0,00
тетраНатрий дифосфат (Натрия дифосфат, Натрия пирофосфат)	0,002053	0	1	1	0,00

Продолжение таблицы А.1

триНатрий фосфат (Натрия о-фосфат)	0,050938	0	1	1	0,00
Магния сульфат семиводный	0,006874	0	1	1	0,00
Итого					12806,69

Таблица А.2 - Расчет платы за НВОС (выбросы) после внедрения рекомендуемых мероприятий

Наименование загрязняющего вещества	Фактический выброс загрязняющего вещества, всего (тонн)	Ставка платы (руб./ тонна)	Коэффициент к ставке платы за выброс	Дополнительный коэффициент	Сумма платы, всего (руб.)
диАлюминий триоксид (в пересчете на алюминий)	0,0017542	442,8	1	1	0,78
Вольфрам триоксид (Ангидрид вольфрамовый)	0,0483007	0	1	1	0,00
Титан диоксид	0,0049413	0	1	1	0,00
диЖелезо триоксид (Железа оксид) (в пересчете на железо)	1,4639912	36,6	1	1	53,58
диКалий карбонат (Калия карбонат, Поташ)	0,0000224	0	1	1	0,00
Калий хлорид	0,0646464	0	1	1	0,00
Кадмий сульфат (в пересчете на кадмий)	0,0004354	14759,3	1	1	6,43
Магний оксид	0,0002331	45,4	1	1	0,01
Медь сульфат (Медь серноокислая) (в пересчете на медь)	0,0009366	5473,5	1	1	5,13
Марганец и его соединения (в пересчете на марганца (IV) оксид)	0,0006083	5473,5	1	1	3,33
Медь оксид (Меди оксид) (в пересчете на медь)	0,0021952	5473,5	1	1	12,02
Натрий гидроксид (Натрия гидроокись, Натр едкий, Сода каустическая)	0,3796254	0	1	1	0,00
диНатрий карбонат (Натрия карбонат, Сода кальцинированная)	0,0455924	138,8	1	1	6,33
Натрий нитрит	0,0505638	0	1	1	0,00
диНатрий сульфат (Натрия сульфат)	0,0009723	0	1	1	0,00
Никель оксид (в пересчете на никель)	0,000014	5473,5	1	1	0,08
Никель растворимые соли (в пересчете на никель)	0,0000161	27364,8	1	1	0,44
Никель сульфат (в пересчете на никель)	0,0001309	0	1	1	0,00
Олово оксид (в пересчете на олово)	0,0407855	0	1	1	0,00

Продолжение таблицы А.2

Олово сульфат (в пересчете на олово)	0,0003801	0	1	1	0,00
Свинец и его неорганические соединения (в пересчете на свинец)	0,0610281	18244,1	1	1	1113,40
Хром шестивалентный (в пересчете на хрома (VI) оксид)	0,2270415	3647,2	1	1	828,07
Цинк оксид (в пересчете на цинк)	0,0000112	0	1	1	0,00
Барий и его соли (ацетат, нитрат, нитрит, хлорид) (в пересчете на барий)	0,0002723	1108,1	1	1	0,30
Кобальт оксид	0,00189	4428	1	1	8,37
Азота диоксид (Азот (IV) оксид)	15,09933075	138,8	1	1	2095,79
Азотная кислота (по молекуле HNO ₃)	0,3586954	36,6	1	1	13,13
Аммиак	0,0598941	138,8	1	1	8,31
Азот (II) оксид (Азота оксид)	3,0772	93,5	1	1	287,72
Ортоборная кислота (Борная кислота)	0,0003269	275	1	1	0,09
Гидрохлорид (Водород хлористый, Соляная кислота) (по молекуле HCl)	0,0125475	29,9	1	1	0,38
Гидроцианид (Водород цианистый, Синильная кислота)	0,0127127	547,4	1	1	6,96
Серная кислота (по молекуле H ₂ SO ₄)	0,1443939	45,4	1	1	6,56
Кремния диоксид аморфный (Аэросил-175)	0,0005999	0	1	1	0,00
Озон	0,0000329	182,4	1	1	0,01
Углерод (Сажа)	0,0018802	36,6	1	1	0,07
Сера диоксид (Ангидрид сернистый)	0,078834	45,4	1	1	3,58
Углерод оксид	52,229835	1,6	1	1	83,57
Фториды неорганические хорошо растворимые	0,0003864	181,6	1	1	0,07
Фториды неорганические плохо растворимые	0,0000049	181,6	1	1	0,00
Ортофосфорная кислота	0,0406427	0	1	1	0,00
диАммоний сульфат (Аммония сульфат)	0,006069	0	1	1	0,00

Продолжение таблицы А.2

Гексан	0,0001134	0	1	1	0,00
Бензол	0,0017206	56,1	1	1	0,10
Диметилбензол (Ксилол) (смесь изомеров о-, м-, п-)	0,50171114	29,9	1	1	15,00
Этилбензол (Винилбензол, Стирол)	0,026019	2736,8	1	1	71,21
Метилбензол (Толуол)	0,04477851	9,9	1	1	0,44
Бенз/а/пирен (3,4-Бензпирен)	0,0006391	5472968,7	1	1	3497,77
Тетрахлорметан (Углерод четырёххлористый)	0,0033138	9,9	1	1	0,03
(Хлорметил)оксиран (Эпихлоргидрин)	0,000126	29,9	1	1	0,00
Бутан-1-ол (Спирт н- бутиловый)	0,0555667	56,1	1	1	3,12
2-Метилпропан-1-ол (Изобутиловый спирт)	0,0005019	56,1	1	1	0,03
Этанол (Спирт этиловый)	1,0935183	1,1	1	1	1,20
Тетраэтоксисилан (Тетраэтилортосиликат, Этилсиликат)	0,010528	0	1	1	0,00
Гидроксибензол (Фенол)	0,0054418	1823,6	1	1	9,92
Этоксигтан (Диэтиловый эфир)	0,00056	16	1	1	0,01
2-Этоксигтанол (Этилцеллозольв, Этиловый эфир этиленгликоля)	0,0553973	0	1	1	0,00
Бутилацетат	0,3054072	56,1	1	1	17,13
Этилацетат	0,0415345	56,1	1	1	2,33
Формальдегид	0,0059101	1823,6	1	1	10,78
Пропан-2-он (Ацетон)	1,0257674	16,6	1	1	17,03
Циклогексанон	0,0005103	138,8	1	1	0,07
Дигидрофуран-2,5-дион (Ангидрид малеиновый) (пары, аэрозоль)	0,0001197	106,8	1	1	0,01
Изобензофуран-1,3-дион (Ангидрид фталевый) (пары, аэрозоль)	0,0001512	56,1	1	1	0,01
Этановая кислота (Уксусная кислота)	0,0036155	93,5	1	1	0,34
Полиэтиленполиамин	0,000203	0	1	1	0,00
Три(2-гидроксиэтил)амин (Триэтаноламин)	3,36E-09	0	1	1	0,00

Продолжение таблицы А.2

Диизоцианатметилбензол	0,0001757	275	1	1	0,05
Бензин (нефтяной, малосернистый) (в пересчете на углерод)	10,413214	3,2	1	1	33,32
Керосин	0,0082831	6,7	1	1	0,06
Масло минеральное нефтяное (веретенное, машинное, цилиндрическое и др.)	0,0229572	0	1	1	0,00
Сольвент-нафта	0,0132874	0	1	1	0,00
Уайт-спирит	0,4012099	6,7	1	1	2,69
Стеарин	0,204939	0	1	1	0,00
Эмульсол (смесь: вода - 97,6%, нитрит натрия - 0,2%, сода - 0,2%, масло минеральное - 2%)	0,000042	0	1	1	0,00
Пыль неорганическая, содержащая двуокись кремния выше 70% (Динас и др.)	0,0219429	109,5	1	1	2,40
Пыль неорганическая: 70-20% двуокиси кремния	0,3942897	56,1	1	1	22,12
Пыль стекловолокна	0,0214375	0	1	1	0,00
Пыль стеклопластика	0,0051016	0	1	1	0,00
Пыль меховая (шерстяная, пуховая)	0,0174153	0	1	1	0,00
Пыль абразивная (Корунд белый, Монокорунд)	0,1626086	36,6	1	1	5,95
Пыль древесная	0,3803443	0	1	1	0,00
Пыль тонко измельченного резинового вулканизата из отходов подошвенных резин	0,156737	36,6	1	1	5,74
Пыль фенолформальдегидного пресс-порошка марки 03-010-02	0,0435288	0	1	1	0,00
тетраНатрий дифосфат (Натрия дифосфат, Натрия пирофосфат)	0,0014371	0	1	1	0,00
триНатрий фосфат (Натрия о-фосфат)	0,0356566	0	1	1	0,00
Магния сульфат семиводный	0,0048118	0	1	1	0,00
Итого					8263,34

Таблица А.3 - Расчет платы за НВОС (сбросы) до внедрения рекомендуемых мероприятий

Наименование загрязняющего вещества	Фактический сброс загрязняющего вещества в водные объекты (тонн)	Ставка платы (руб./тонна)	Коэффициент пересчета ставки платы по взвешенным веществам (Кп)	Дополнительный коэффициент (Кот)	Сумма платы, всего (руб.)
Сухой остаток	387,0078	0,5	1	1	193,50
Фенол, гидроксибензол; Карболовая кислота	0,0035	735534,3	1	1	2574,37
Хлорид-анион	167,8974	2,4	1	1	402,95
Сульфат-анион	241,2153	6	1	1	1447,29
ОП-10, СПАВ, смесь моно- и диалкилфеноловых эфиров полиэтиленгликоля	4,0781	0	1	1	0,00
Никель	0,0532	73553,2	1	1	3913,03
Железо	0,8987	5950,8	1	1	5347,98
Медь	0,0061	735534,3	1	1	4486,76
Цинк	0,0375	73553,2	1	1	2758,25
Хром трехвалентный	0,2316	8499,6	1	1	1968,51
Нефтепродукты	0,0942	14711,7	1	1	1385,84
Итого					24478,48

Таблица А.4 - Расчет платы за НВОС (сбросы) после внедрения рекомендуемых мероприятий

Наименование загрязняющего вещества	Фактический сброс загрязняющего вещества в водные объекты (тонн)	Ставка платы (руб./тонна)	Коэффициент пересчета ставки платы по взвешенным веществам (Кп)	Дополнительный коэффициент (Кот)	Сумма платы, всего (руб.)
Сухой остаток	270,90546	0,5	1	1	135,45
Фенол, гидроксibenзол; Карболовая кислота	0,00245	735534,3	1	1	1802,06
Хлорид-анион	117,52818	2,4	1	1	282,07
Сульфат-анион	168,85071	6	1	1	1013,10
ОП-10, СПАВ, смесь моно- и диалкилфеноловых эфиров полиэтиленгликоля	2,85467	0	1	1	0,00
Никель	0,03724	73553,2	1	1	2739,12
Железо	0,62909	5950,8	1	1	3743,59
Медь	0,00427	735534,3	1	1	3140,73
Цинк	0,02625	73553,2	1	1	1930,77
Хром трехвалентный	0,16212	8499,6	1	1	1377,96
Нефтепродукты	0,026376	14711,7	1	1	388,04
Итого					16552,89

Таблица А.5 - Расчет платы за НВОС (отходы) до внедрения рекомендуемых мероприятий

Наименование вида отходов	Код отходов в соответствии с ФККО	Класс опасности отходов в соответствии с ФККО	Движение отходов, образующихся в отчетном периоде (тонн)	Размещено в отчетном периоде	Ставка платы за НВОС при размещении отходов (руб./тонна)	Коэффициент к ставке платы за отходы, размещенные в пределах лимита (Кл)	Стимулирующий коэффициент (Код)	Стимулирующий коэффициент (Кпо)	Стимулирующий коэффициент (Кст)	Дополнительный коэффициент к ставке платы за размещенные отходы (Кот)	Сумма платы за размещение отходов (руб.)
Золосажевые отложения при очистке оборудования ТЭС, ТЭЦ, котельных неопасные	6189020 2204	4	7,5	7,5	663,2	1	1	1	1	1	4974
мусор и смет от уборки складских помещений неопасный	7332200 1724	4	52,2	52,2	663,2	1	1	1	1	1	34619,0 4
мусор и смет производственных помещений неопасный	7332100 1724	4	57,3	57,3	663,2	1	1	1	1	1	38001,3 6

Продолжение таблицы А.5

мусор от офисных и бытовых помещений организаций несортированный (исключая крупногабаритный)	73310001724	4	35,4	35,4	663,2	1	1	1	1	1	23477,28
обувь кожаная рабочая, утратившая потребительские свойства	40310100524	4	0,7	0,7	663,2	1	1	1	1	1	464,24
отходы (мусор) от строительных и ремонтных работ	89000001724	4	20	20	663,2	1	1	1	1	1	13264
отходы песка от очистных и пескоструйных устройств	36311001494	4	4	4	663,2	1	1	1	1	1	2652,8
отходы при подработке резиновой смеси и ее испытаниях при производстве резиновых изделий из вулканизированной резины	33115311714	4	0	0	663,2	1	1	1	1	1	0
отходы разнородных пластмасс в смеси	33579211204	4	0,5	0,5	663,2	1	1	1	1	1	331,6
отходы стеклолакоткани	45144101294	4	0,5	0,5	663,2	1	1	1	1	1	331,6

Продолжение таблицы А.5

отходы шлаковаты незагрязненные	45711101204	4	1,5	1,5	663,2	1	1	1	1	1	994,8
пыль (мука) резиновая	33115103424	4	0,2	0,2	663,2	1	1	1	1	1	132,64
пыль (порошок) абразивные от шлифования черных металлов с содержанием металла менее 50 %	36122102424	4	3,3	3,3	663,2	1	1	1	1	1	2188,56
пыль (порошок) от полировки фторопластовых покрытий металлических поверхностей	36352317424	4	0,3	0,3	663,2	1	1	1	1	1	198,96
пыль газоочистки черных металлов незагрязненная	36123101424	4	7,8	7,8	663,2	1	1	1	1	1	5172,96
пыль древесная от шлифовки натуральной чистой древесины	30531101424	4	0,4	0,4	663,2	1	1	1	1	1	265,28
пыль разнородных пластмасс в смеси при механической обработке изделий из пластмасс	33579281424	4	0,2	0,2	663,2	1	1	1	1	1	132,64

Продолжение таблицы А.5

смет с территории гаража, автостоянки малоопасный	73331001714	4	11,1	11,1	663,2	1	1	1	1	1	7361,52
смет с территории предприятия малоопасный	73339001714	4	85	85	663,2	1	1	1	1	1	56372
спецодежда из хлопчатобумажного и смешанных волокон, утратившая потребительские свойства, незагрязненная	40211001624	4	1,9	1,9	663,2	1	1	1	1	1	1260,08
шлаки плавки черных и цветных металлов в смеси	35703111204	4	4	4	663,2	1	1	1	1	1	2652,8
абразивные круги отработанные, лом отработанных абразивных кругов	45610001515	5	7	7	17,3	1	1	1	1	1	121,1
ионообменные смолы отработанные при водоподготовке	71021101205	5	0,1	0,1	17,3	1	1	1	1	1	1,73
керамические изделия прочие, утратившие потребительские свойства, незагрязненные	45911099515	5	15,2	15,2	17,3	1	1	1	1	1	262,96

Продолжение таблицы А.5

ленты конвейерные, приводные ремни, утратившие потребительские свойства, незагрязненные	43112001515	5	1,9	1,9	17,3	1	1	1	1	1	32,87
лом изделий из стекла	45110100205	5	0	0	17,3	1	1	1	1	1	0
лом черепицы, керамики незагрязненный	82320101215	5	2	2	17,3	1	1	1	1	1	34,6
лом шамотного кирпича незагрязненный	91218101215	5	2	2	17,3	1	1	1	1	1	34,6
мусор от офисных и бытовых помещений организаций практически неопасный	73310002725	5	13	13	17,3	1	1	1	1	1	224,9
обрезки вулканизированной резины	33115102205	5	0,7	0,7	17,3	1	1	1	1	1	12,11
обрезки и обрывки смешанных тканей	30311109235	5	0,8	0,8	17,3	1	1	1	1	1	13,84
отходы бумаги и картона от канцелярской деятельности и делопроизводства	40512202605	5	0,7	0,7	17,3	1	1	1	1	1	12,11

Продолжение таблицы А.5

отходы полиэтиленовой тары незагрязненной	43411004515	5	0,5	0,5	17,3	1	1	1	1	1	8,65
отходы при очистке котлов от накипи	61890101205	5	5,1	5,1	17,3	1	1	1	1	1	88,23
отходы упаковочного гофрокартона незагрязненные	40518401605	5	0,5	0,5	17,3	1	1	1	1	1	8,65
отходы упаковочной бумаги незагрязненные	40518201605	5	0,3	0,3	17,3	1	1	1	1	1	5,19
уголь активированный отработанный при осушке воздуха и газов, не загрязненный опасными веществами	44210401495	5	0,7	0,7	17,3	1	1	1	1	1	12,11
шкурка шлифовальная отработанная	45620001295	5	1,9	1,9	17,3	1	1	1	1	1	32,87
Итого											195754,68

Таблица А.6 - Расчет платы за НВОС (отходы) после внедрения рекомендуемых мероприятий

Наименование вида отходов	Код отходов в соответствии с ФККО	Класс опасности отходов в соответствии с ФККО	Движение отходов, образующихся в отчетном периоде (тонн)	Размещено в отчетном периоде	Ставка платы за НВОС при размещении отходов (руб./тонна)	Коэффициент к ставке платы за отходы, размещенные в пределах лимита (Кл)	Стимулирующий коэффициент (Код)	Стимулирующий коэффициент (Кпо)	Стимулирующий коэффициент (Кст)	Дополнительный коэффициент к ставке платы за размещение отходов (Кот)	Сумма платы за размещение отходов (руб.)
золосажевые отложения при очистке оборудования ТЭС, ТЭЦ, котельных неопасные	6189020 2204	4	7,5	7,5	663,2	1	1	1	1	1	3481,8
мусор и смет от уборки складских помещений неопасный	7332200 1724	4	52,2	52,2	663,2	1	1	1	1	1	24233,3 3
мусор и смет производственных помещений неопасный	7332100 1724	4	57,3	57,3	663,2	1	1	1	1	1	26600,9 5

Продолжение таблицы А.6

мусор от офисных и бытовых помещений организаций несортированный (исключая крупногабаритный)	73310001724	4	35,4	35,4	663,2	1	1	1	1	1	16434,1
обувь кожаная рабочая, утратившая потребительские свойства	40310100524	4	0,7	0	663,2	1	1	1	1	1	0
отходы (мусор) от строительных и ремонтных работ	89000001724	4	20	20	663,2	1	1	1	1	1	9284,8
отходы песка от очистных и пескоструйных устройств	36311001494	4	4	4	663,2	1	1	1	1	1	1856,96
отходы при подработке резиновой смеси и ее испытаниях при производстве резиновых изделий из вулканизированной резины	33115311714	4	0	0	663,2	1	1	1	1	1	0
отходы разнородных пластмасс в смеси	33579211204	4	0,5	0,5	663,2	1	1	1	1	1	232,12
отходы стеклолакоткани	45144101294	4	0,5	0,5	663,2	1	1	1	1	1	232,12

Продолжение таблицы А.6

отходы шлаковаты незагрязненные	45711101204	4	1,5	1,5	663,2	1	1	1	1	1	696,36
пыль (мука) резиновая	33115103424	4	0,2	0,2	663,2	1	1	1	1	1	92,848
пыль (порошок) абразивные от шлифования черных металлов с содержанием металла менее 50 %	36122102424	4	3,3	3,3	663,2	1	1	1	1	1	1531,992
пыль (порошок) от полировки фторопластовых покрытий металлических поверхностей	36352317424	4	0,3	0,3	663,2	1	1	1	1	1	139,272
пыль газоочистки черных металлов незагрязненная	36123101424	4	7,8	7,8	663,2	1	1	1	1	1	3621,072
пыль древесная от шлифовки натуральной чистой древесины	30531101424	4	0,4	0,4	663,2	1	1	1	1	1	185,696
пыль разнородных пластмасс в смеси при механической обработке изделий из пластмасс	33579281424	4	0,2	0,2	663,2	1	1	1	1	1	92,848

Продолжение таблицы А.6

смет с территории гаража, автостоянки малоопасный	73331001714	4	11,1	11,1	663,2	1	1	1	1	1	5153,064
смет с территории предприятия малоопасный	73339001714	4	85	85	663,2	1	1	1	1	1	39460,4
спецодежда из хлопчатобумажного и смешанных волокон, утратившая потребительские свойства, незагрязненная	40211001624	4	1,9	0	663,2	1	1	1	1	1	0
шлаки плавки черных и цветных металлов в смеси	35703111204	4	4	4	663,2	1	1	1	1	1	1856,96
абразивные круги отработанные, лом отработанных абразивных кругов	45610001515	5	7	7	17,3	1	1	1	1	1	84,77
ионообменные смолы отработанные при водоподготовке	71021101205	5	0,1	0,1	17,3	1	1	1	1	1	1,211
керамические изделия прочие, утратившие потребительские свойства, незагрязненные	45911099515	5	15,2	15,2	17,3	1	1	1	1	1	184,072

Продолжение таблицы А.6

ленты конвейерные, приводные ремни, утратившие потребительские свойства, незагрязненные	43112001515	5	1,9	0	17,3	1	1	1	1	1	0
лом изделий из стекла	45110100205	5	0	0	17,3	1	1	1	1	1	0
лом черепицы, керамики незагрязненный	82320101215	5	2	2	17,3	1	1	1	1	1	24,22
лом шамотного кирпича незагрязненный	91218101215	5	2	2	17,3	1	1	1	1	1	24,22
мусор от офисных и бытовых помещений организаций практически неопасный	73310002725	5	13	13	17,3	1	1	1	1	1	157,43
обрезки вулканизированной резины	33115102205	5	0,7	0	17,3	1	1	1	1	1	0
обрезки и обрывки смешанных тканей	30311109235	5	0,8	0	17,3	1	1	1	1	1	0

Продолжение таблицы А.6

отходы бумаги и картона от канцелярской деятельности и делопроизводства	40512202605	5	0,7	0,7	17,3	1	1	1	1	1	8,477
отходы полиэтиленовой тары незагрязненной	43411004515	5	0,5	0	17,3	1	1	1	1	1	0
отходы при очистке котлов от накипи	61890101205	5	5,1	5,1	17,3	1	1	1	1	1	61,761
отходы упаковочного гофрокартона незагрязненные	40518401605	5	0,5	0	17,3	1	1	1	1	1	0
отходы упаковочной бумаги незагрязненные	40518201605	5	0,3	0	17,3	1	1	1	1	1	0
уголь активированный отработанный при осушке воздуха и газов, незагрязненный	44210401495	5	0,7	0,7	17,3	1	1	1	1	1	8,477
шкурка шлифовальная отработанная	45620001295	5	1,9	1,9	17,3	1	1	1	1	1	23,009
Итого											135764,34