

МИНИСТЕРСТВО ОБРАЗОВАНИЯ И НАУКИ РОССИЙСКОЙ  
ФЕДЕРАЦИИ

федеральное государственное бюджетное образовательное учреждение  
высшего образования

«Тольяттинский государственный университет»

Институт машиностроения

(наименование института полностью)

Кафедра «Оборудование и технологии машиностроительного производства»

(наименование кафедры)

15.03.05 «Конструкторско-технологическое обеспечение

машиностроительных производств»

(код и наименование направления подготовки)

Технология машиностроения

(профиль)

**БАКАЛАВРСКАЯ РАБОТА**

на тему Технологический процесс изготовления корпуса шестеренчатого  
насоса.

Студент(ка)	<u>Фролов В.А.</u> (И.О. Фамилия)	_____	_____
Руководитель	<u>Воронов Д.Ю.</u> (И.О. Фамилия)	_____	_____
Консультанты	<u>Виткалов В.Г.</u> (И.О. Фамилия)	_____	_____
	<u>Краснопевцева И.В.</u> (И.О. Фамилия)	_____	_____
	<u>Москалюк А.Н.</u> (И.О. Фамилия)	_____	_____

Допустить к защите  
Заведующий кафедрой  
к.т.н, доцент

\_\_\_\_\_ Н.Ю. Логинов

(личная подпись)

« \_\_\_\_\_ » \_\_\_\_\_ 2018 г.

Тольятти 2018

## АННОТАЦИЯ

### Технологический процесс изготовления корпуса шестеренчатого насоса.

Бакалаврская работа. Тольятти. Тольяттинский государственный университет, 2018.

В бакалаврской работе представлена технология изготовления корпуса шестеренчатого насоса для серийного производства.

Ключевые слова: изготавливаемая деталь, выбранная заготовка, технологический процесс, оснастка, инструмент для обработки, переходы и операции, время обработки.

Результаты достигнутые при выполнении бакалаврской работы:

- произведен анализ исходных данных для проектирования техпроцесса детали «Корпус насоса»;
- на основе экономического анализа подобран способ получения заготовки, и произведено ее проектирование;
- разработан технологический процесс изготовления корпуса насоса;
- спроектировано зажимное приспособление, для закрепления детали - «Корпус насоса», при обработке на станке;
- проведен литературный анализ способов повышения эффективности производства при изготовлении детали - «Корпус насоса»;
- проанализированы мероприятия по охране труда при проектировании техпроцесса изготовления детали - «Корпус насоса»;
- определена экономическая эффективность представленной технологии изготовления корпуса насоса.

Бакалаврская работа содержит пояснительную записку в размере 55 страниц, содержащей 10 таблиц, 10 рисунков, и графическую часть, содержащую 7 листов.

## СОДЕРЖАНИЕ

ВВЕДЕНИЕ .....	4
1 Описание исходных данных .....	5
2 Технологическая часть работы .....	10
3 Проектирование приспособления и режущего инструмента .....	21
4 Безопасность и экологичность технического объекта .....	35
5 Экономическая эффективность работы .....	40
ЗАКЛЮЧЕНИЕ. ....	44
СПИСОК ИСПОЛЬЗУЕМОЙ ЛИТЕРАТУРЫ .....	45
ПРИЛОЖЕНИЯ	48

## ВВЕДЕНИЕ.

В современной промышленности повышение производительности, снижение себестоимости продукции, за счет снижения внутри цеховых расходов, а также обеспечение стабильного выпуска высококачественной продукции являются важнейшими и приоритетными задачами. Кроме этого, в приоритетные задачи современного машиностроения входит повышение благосостояния работников, за счет повышения заработной платы. Это позволит удержать в производственном секторе квалифицированных специалистов. Для решения таких важных и злободневных задач, необходимо применение таких технологий производства, которые имели бы комплексный, мультипликативный эффект, позволяющий в комплексе решить данные проблемы. Данные технологии могут быть представлены в виде научных разработок, опытно-конструкторских работ, рационализаторских предложений, технических решений, появившихся в ходе выполнения диссертационных и учебных работ. Поэтому, применение таких технологий, даже в виде учебных работ является актуальной задачей.

Важнейшим классом технических систем, используемых современной промышленностью являются насосы, в частности шестеренчатые насосы. Поэтому, актуальные задачи в машиностроении, представленные выше, также являются актуальными и для класса технических систем - насосы.

Важней деталью любого насоса является корпус, поэтому, все выше сказанное, относится и к данной детали.

Таким образом, можно сформулировать цель бакалаврской работы: разработка технологического процесса изготовления корпуса шестеренчатого насоса с минимальной себестоимостью.

## 1 Описание исходных данных

### 1.1 Анализ служебного назначения детали

«Корпус насоса», служит для крепления на ее рабочих поверхностях других деталей, составляющих конструкцию шестеренчатого насоса.

Эксплуатация данной детали происходит в условиях небольших постоянных нагрузок, вне агрессивных сред, как следствие, ее изнашивание происходит медленно, а срок службы соответствует сроку службы всего узла, без ремонта.

Корпус насоса является точной и ответственной деталью, что подразумевает наличие точных поверхностей и их незначительную шероховатость.

Для изготовления корпуса применяют сталь 45Л, которая наилучшим образом соответствует условиям эксплуатации, и обладает хорошей обрабатываемостью и литейными свойствами..

### 1.2 Анализ материала детали

Материал детали – Сталь 45Л – конструкционная сталь, которая широко применима при изготовлении деталей. Ниже показаны механические свойства и хим. состав данной стали.

Таблица 1.1 - Механические свойства стали 45Л

$\sigma_B$	$\sigma_{СЖ}$	$\sigma_{и}$	НВ	F×600/300
кгс/мм <sup>2</sup>				мм
20	71	37	180-239	8,5/2,5

Таблица 1.2 - Химический состав стали 45Л

C	Mn	Si	Ni	P	S	Cr
			Не более			
0,42-0,5	0,4-0,9	0,27	0,3	0,04	0,05	0,3

### 1.3 Классификация поверхностей детали

Для определения характера обработки каждой из поверхностей, необходимо расклассифицировать их по четырем группам: основные (ОКБ) и вспомогательные (ВКБ) конструкторские базы, исполнительные (ИП) поверхности, свободные (С) поверхности. Данные по классификации поверхностей представлены в таблице 1.3. и рисунке 1.1.

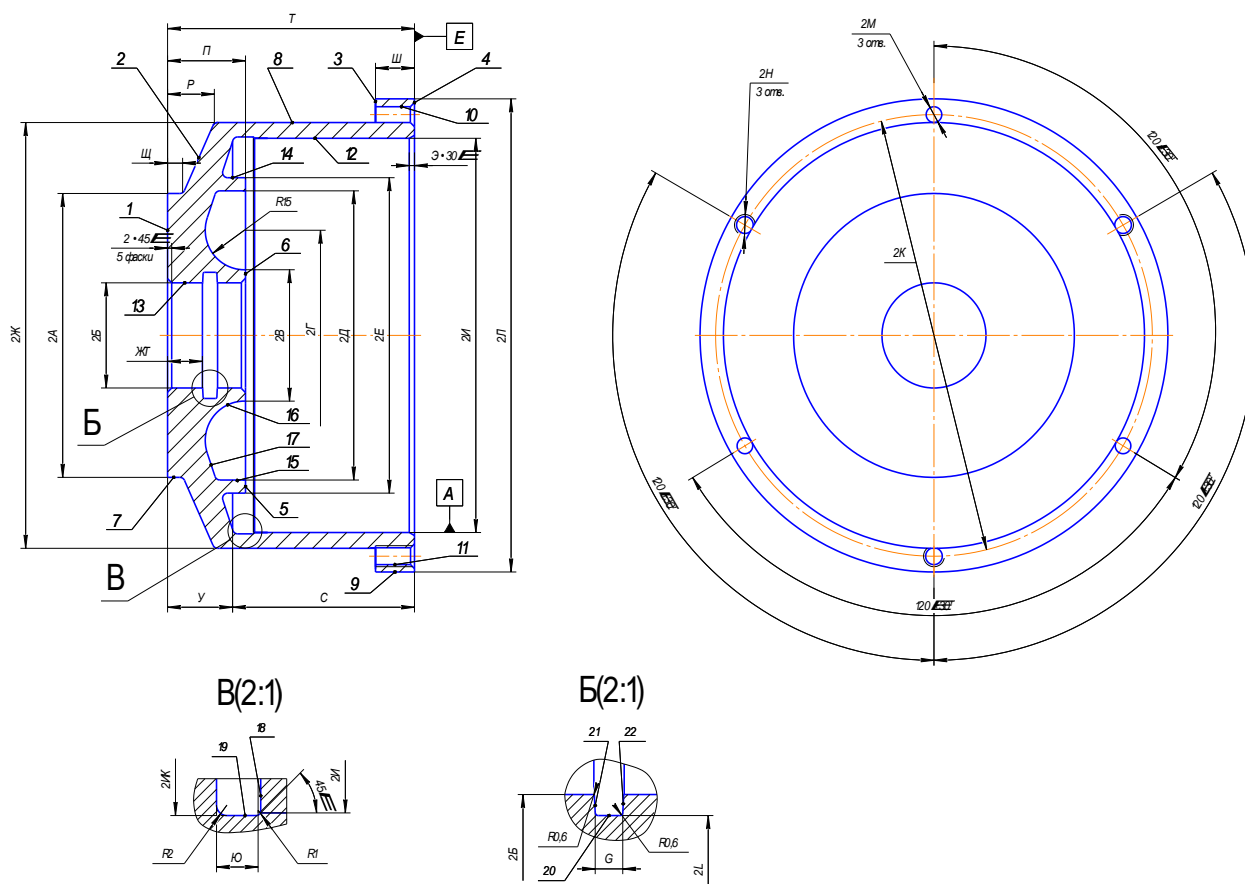


Рисунок 1.1 – Кодированный эскиз детали

Таблица 1.3 – Классификация поверхностей

№ поврхн.	группа	№ поврхн.	группа	№ поврхн.	группа
1	С	9	С	17	С
2	С	10	ВКБ	18	С
3	С	11	ВКБ	19	С
4	ОКБ	12	ОКБ	20	С
5	ВКБ	13	ИП	21	С
6	ВКБ	14	С	22	С
7	С	15	С	23	С
8	С	16	С	24	С

#### 1.4 Технологичность детали

Анализируя технологичность данной детали, можно сказать, что она обладает высокой степенью технологичности, так как деталь в своей конструкции не имеет элементов, которые затрудняют обработку.

Для количественной оценки технологичности, проводится расчет по следующим показателям, представленным в формулах 1.1-1.3.

Коэффициент унификации:

$$K_y = \frac{N_y}{N_{\text{Общ}}} \quad (1.1)$$

где  $N_y$  и  $N_{\text{Общ}}$  – соответственно число унифицированных и общее число поверхностей;

Подставим данные в формулу 1.1., получим:

$$K_y = \frac{22}{22} = 1$$

Коэффициент точности:

$$K_T = \frac{\sum N_i IT_i}{N_{\text{ОБЩ}}} \quad (1.2)$$

где  $IT$  – квалитет точности;

Подставим данные в формулу 1.2., получим:

$$K_T = \frac{14 \cdot 16 + 9 \cdot 3 + 7 \cdot 3}{22} = 12,37$$

Коэффициент чистоты обработки:

$$K_T = \frac{\sum N_i Ra_i}{N_{\text{ОБЩ}}} \quad (1.3)$$

где  $Ra$ , мкм – параметр шероховатости;

Подставим данные в формулу 1.3., получим:

$$K_T = \frac{0,63 \cdot 2 + 2,5 \cdot 1 + 3,2 \cdot 2 + 12,5 \cdot 17}{22} = 10,12$$

### 1.5 Задачи работы

Для достижения цели бакалаврской работы, сформулированной в разделе «Введение» настоящей работы, необходимо решить следующие задачи:

1. Определить тип производства и выбрать стратегию разработки технологического процесса;
2. Выбрать оптимальный метод получения заготовки и маршрут обработки поверхностей;
3. Разработать технологический маршрут и схемы базирования заготовки;



4. Выбрать оборудование, приспособления, режущий инструмент, средства контроля;
5. Назначить припуски на мехобработку;
6. Рассчитать и спроектировать станочное приспособление;
7. Спроектировать инструмент;
8. Рассмотреть мероприятия по обеспечению безопасности и экологичности технического объекта;
9. Определить экономическую эффективность.

## 2 Технологическая часть работы

### 2.1 Выбор типа производства

Выбор типа производства производится с целью определения дальнейшей стратегии разработки техпроцесса для корпусной детали «Корпус насоса», данный выбор будем производить по таблице 2.1.

Таблица 2.1 – Типы производства

Масса, кг	Тип производства				
	массовое	крупносерийно е	среднесерийное	мелкосерийное	единичное
менее 1,0	св.200000	75000...200000	1500...100000	10...1500	менее 10
1...2,5	св.100000	50000...100000	1000...50000	10...1000	
2,5...5	св.75000	35000...75000	500...35000	10...500	
5...10	св.50000	25000...50000	300...25000	10...300	
10...20	св.25000	10000...25000	200...10000	10...200	
25...300	св.5000	1000...5000	150...1000	10...150	
более 300	св.1000	300...1000	100-300	5...100	до 5

При массе детали 22,5 кг и годовой программы 10000 шт., по таблице 2.1 принимаем среднесерийное производство.

Среднесерийное производство характеризуется широкой номенклатурой изготавливаемых изделий, применением как специального, так и универсального оборудования.

В среднесерийном производстве запуск деталей производится партиями (сериями).

Количество деталей в партии определяем по формуле (2.1).

$$n = \frac{N_{\Gamma} \times a}{F} \quad (2.1)$$

$N_{\Gamma}$  – годовая программа выпуска деталей;  $N_{\Gamma} = 10000$  шт

$a$  – периодичность запуска;  $a = 3$  дней

F – число рабочих дней в году; F = 249 дней

$$n = \frac{10000 \times 3}{249} = 120,4 \text{ дет}$$

Таким образом, каждые 3 дня в производство запускают партию в размере 120 деталей.

## 2.2 Обоснование выбора метода получения заготовки

Для данных исходных условий можно предложить два варианта изготовления заготовки:

- 1) заготовка получена отливкой в песчаные или земляные формы;
- 2) заготовка получена из сварной конструкции.

### 2.2.1 Литье в песчаные формы

В соответствии [4] определяем для отливки: ряд припусков - 5, класс точности – 9, припуски и допуски на размеры отливки по [4].

Литейные уклоны –  $7^\circ$  назначаем по [4], литейные радиусы- 3мм, назначаем по [4].

Определив размеры отливки, требуется определить через специальный коэффициент, характеризующий количество материала ушедшего в стружку.

$$K_M = \frac{q}{Q} \quad (2.2)$$

где, масса детали  $q=22,5$  кг и заготовки  $Q=24,5$  кг;

Определим  $K_M$  по формуле (2.2):

$$K_M = \frac{22,5}{24,5} = 0,92$$

Для отливки стоимость будем определять, используя формулы 2.3-2.5.

$$C_m = \frac{q}{R_M} [C_{заг} + C_{мех} - C_{отх}] \cdot K_M \quad (2.3)$$

где  $C_{заг}$ ,  $C_{мех}$ ,  $C_{отх}$  - соответственно стоимости килограмма заготовок, механической обработки и килограмма отходов, руб./кг.

Для стали 45Л:  $C_{отх} = 4,4$  руб./кг.

Стоимость обработки определим по формуле (2.3):

$$C_{мех} = C_c + E_H \cdot C_K \quad (2.4)$$

где  $C_c = 20$  - затраты для килограмма стружки, руб./кг;

$E_H = 0,1$  - коэфф. нормативной эффективности вложений в основные фонды;

$C_K = 10$  руб./кг. - капитальные затраты на один килограмм стружки,

Тогда по формуле, стоимость обработки составляет (2.3):

$$C_{мех} = 20 + 0,1 \cdot 10 = 21 \text{руб}$$

Стоимость одного кг заготовки, полученной методом литья в песчаные формы, находится по зависимости (2.4):

$$C_{заг1} = C_{отл} \times K_T \times K_C \times K_B \times K_M \times K_P \quad (2.5)$$

здесь,  $C_{отл}$  - средняя стоимость килограмма отливок методом литья в земляные (песчаные) формы,  $C_{отл} = 20,2$  руб;

$K_T$  - коэффициент, определяющий точность заготовки - отливки,

$K_T = 1,0$  - для 2-го класса точности;

$K_C$  - коэффициент, учитывающий сложность конфигурации отливки,

$K_C = 1,21$  - сложность конфигурации данной отливки соответствует 4-ой группе;

$K_B$  - коэффициент, для коррекции исходя из массы заготовки - отливки, при данных условиях  $K_B = 1,22$ ;

$K_M$  - коэффициент, для коррекции исходя из материала заготовки - отливки, при данных условиях  $K_M = 0,5$ ;

$K_n$  - коэффициент, для коррекции исходя из серийности выпуска заготовки - отливки, при данных условиях  $K_n = 0,55$

Подставим значения в формулу (2.4):

$$C_{\text{загл.}} = 20,2 \times 1,0 \times 1,21 \times 1,22 \times 0,5 \times 0,55 = 8,4 \text{ руб.}$$

Общая технологическая себестоимость заготовки по формуле (2.2) будет равна:

$$C_{T_1} = \frac{24,5}{0,89} \{ 4 + (1 - 4,4) \times 0,89 \} = 281,5 \text{ руб.}$$

### 2.2.2 Заготовка из сварной конструкции

Сварная заготовка для корпуса насоса, представленная на рисунке 2.1., есть совокупность разных заготовок, изготовленных разными методами и соединенных сваркой.

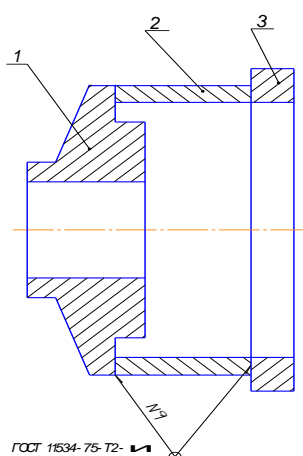


Рисунок 2.1 – Заготовка из сварной конструкции

Сварная заготовка содержит в своей конструкции: фланец 1 –

изготовленный методом литья, трубы 2 и фланцы 3 - изготовленный методом прокатки.

Определим  $K_M$  по формуле (2.2):

$$K_M = \frac{22,5}{29,2} = 0,77$$

Таким образом,  $K_M$  у сварной заготовки гораздо ниже, чем у отливки.

Для сварной заготовки стоимость будем определять, используя формулы 2.3-2.5. Тогда, стоимость одного кг заготовки, полученной методом сварки, находится по зависимости (2.4):

$$C_{\text{заг1}} = C_{\text{отл}} \times K_T \times K_C \times K_B \times K_M \times K_{\Pi} \quad (2.5)$$

здесь,  $C_{\text{отл}}$  – средняя стоимость килограмма отливок методом сварки,

$C_{\text{св}} = 25$  руб;

$K_T$  - коэффициент, определяющий точность заготовки – сварной конструкции,  $K_T = 1,0$  - для 2-го класса точности;

$K_C$  - коэффициент, учитывающий сложность конфигурации сварной заготовки, при данных условиях  $K_C = 1,21$ ;

$K_B$  - коэффициент, для коррекции исходя из массы сварной заготовки, при данных условиях  $K_B = 1,22$ ;

$K_M$  - коэффициент, для коррекции исходя из материала сварной заготовки, при данных условиях  $K_M = 0,5$ ;

$K_{\Pi}$  - коэффициент, для коррекции исходя из серийности выпуска сварной заготовки, при данных условиях  $K_{\Pi} = 0,55$

Подставим значения в формулу (2.4):

$$C_{\text{заг2.}} = 25 \times 1,0 \times 1,21 \times 1,22 \times 0,5 \times 0,55 = 10,4 \text{ руб.}$$

Общая технологическая себестоимость заготовки по формуле (2.2) будет равна:

$$C_{T_2} = \frac{29,2}{0,89} [0,4 + (1 - 4,4) \times 0,89] = 401,1 \text{ руб.}$$

Анализируя, приведенные выше зависимости можно сделать вывод: применение отливки в песчаные формы более эффективно. Условную экономию от применения данного метода определим следующим образом:

$$\mathcal{E}_{T_1} = (C_{T_2} - C_{T_1}) \times N_T = (401,1 - 281,5) \times 10000 = 1196000 \text{ руб.} \quad (2.7)$$

Основываясь на данных формулы (2.7) окончательно в качестве заготовки для данной детали принимаем – отливку в песчаные формы. Чертеж заготовки – отливки приведен в графической части бакалаврской работы.

### 2.3 Разработка технологического маршрута

В ходе разработки технологического маршрута изготовления детали «Корпус насоса», в соответствии с типом производства и принятой стратегией припуски на обработку определяем табличным способом по общемашиностроительным нормативам.

При проектировании схем базирования в качестве постоянных технологических баз при обработке корпусной детали используем плоские и цилиндрические поверхности, которые имеют достаточную протяженность для базирования.

Теоретические схемы базирования приведены в плане обработке детали в графической части данной работы.

Маршрут обработки показан ниже в таблице 2.2

Таблица 2.2 – Маршрут обработки поверхностей

№ поверхн.	R <sub>a</sub> , мкм	IT	Вид поверхн.	Маршрут
1	3,2	8	ПЛ	ТК- ТКЧ- ТРМ
2	R <sub>Z</sub> 80	15	ПЛ	ТРМ
3	3,2	9	ПЛ	ТК- ТКЧ- ТРМ
4	2,5	8	ПЛ	ТК- ТКЧ- ТРМ- ШВ
5	2,5	8	ПЛ	ТК- ТКЧ- ТРМ- ШВ
6	2,5	8	ПЛ	ТК- ТКЧ- ТРМ- ШВ
7	R <sub>Z</sub> 80	15	ЦЛ	ТРМ
8	R <sub>Z</sub> 80	15	ЦЛ	ТРМ
9	R <sub>Z</sub> 80	15	ЦЛ	ТРМ
10	3.2	9	ЦЛ	С-ТРМ
11	3.2	9	ЦЛ	С-ТРМ
12	0,63	7	ЦЛ	ТК- ТКЧ- ТРМ- ШВ- ХГ
13	0,63	7	ЦЛ	ТК- ТКЧ- ТРМ- ШВ- ХГ
14	R <sub>Z</sub> 80	15	ЦЛ	ТРМ
15	R <sub>Z</sub> 80	15	ЦЛ	ТРМ
16	R <sub>Z</sub> 80	15	ЦЛ	ТРМ
17	R <sub>Z</sub> 80	15	ЦЛ	ТРМ
18	3.2	9	ЦЛ	ТКЧ- ТРМ
19	3.2	9	ЦЛ	ТКЧ- ТРМ
20	3.2	9	ПЛ	ТКЧ- ТРМ
21	3.2	9	ПЛ	ТКЧ- ТРМ
22	3.2	9	ПЛ	ТКЧ- ТРМ

где: ПЛ – плоская поверхность;

ЦЛ – цилиндрическая поверхность;

ШВ –шлифование внутреннее;



- С – сверлильная;
- ХГ - хонинговальная;
- ТК - токарная;
- ТКЧ - токарная чистовая;
- ТРМ – термическая;
- РН – резьбонарезная.

На основании данного маршрута разрабатывают технологию обработки детали, которая приведена ниже:

- 010 – Токарная;
- 020 – Токарная;
- 030 – Токарная чистовая;
- 040 – Токарная чистовая;
- 050 - Сверлильная;
- 060 - Термическая;
- 070 - Внутришлифовальная;
- 080 - Внутришлифовальная;
- 090 – Хонинговальная;
- 100 – Хонинговальная
- 110 - Моечная;
- 120 - Контрольная.

#### 2.4 Средства технологического оснащения (СТО)

С целью обеспечения выполнения технологического процесса, необходимо подобрать для каждой операции СТО, данные по выбранным СТО представлены ниже в таблице 2.3.

Таблица 2.3 – Средства технологического оснащения

№ наим. операции	Наименование и модель оборудования	Средства контроля	Наименование приспособления	Наименование режущего инструмента
1	2	3	4	5

Продолжение таблицы 2.3

1	2	3	4	5
010,020 – Токарная	Taurus 400L - токарный обрабатывающий центр с ЧПУ	Штангеглубиномер ШГ-160; Штангенциркуль ШЦ-Ш Микрометр МК-50	Пагрон Taurus токарный самоцентрирующий	Расточной резец - упорный, Пластина SANDVIK из CBN A45 T-Max;
030,040 – Токарная	Taurus 400L - токарный обрабатывающий центр с ЧПУ			Расточной резец - упорный, Пластина SANDVIK из CBN A45 T-Max;
050 – Сверлильная	Drillmaster 4016 - Вертикальный сверлильный станок с ЧПУ			Расточной резец - упорный, Пластина SANDVIK из CBN A45 T-Max;
				Расточной резец - упорный, Пластина SANDVIK из CBN A45 T-Max;  Сверло SANDVIK Ø4 с цилиндрическим хвостовиком и лыской по ISO 9766, покрытие TiN. Сверло SANDVIK Ø6 с цилиндрическим хвостовиком и лыской по ISO 9766, покрытие TiN. Метчик M6 SANDVIK CogoTap™ 200 EP006H

Продолжение таблицы 2.3

1	2	3	4	5
070,080 - Внутришлифовальная	Внутришлифовальный станок JET JTBS-11	Калибры-специальные	Патрон самоцентрирующий 3-х кулачковый	Круг внутришлифовальный 1-150×60×50 91AF92L7B
				Круг внутришлифовальный 1-40×30×20 91AF92L7B
090,100 – Хонинговальная	Хонинговальный станок 3К84	Пневмоизмеритель	Патрон хонинговальный	2768-0124-1-АСР 63/50-100-МС2 брусок алмазный

## 2.5 Проектирование операций

Для определения режимов обработки на операциях ТП воспользуемся приложением «Онлайн калькулятор режимов обработки» фирмы «Sandvik Coromant». В «Онлайн калькулятор» вводится диаметр фрезы, длина обработки, инструментальный материал и материал детали, тип фрезы, припуск. «Онлайн калькулятор» обсчитывает данные параметры по общепринятым эмпирическим зависимостям и выдает результат в виде режимов резания – подача ( $S_M$ ) – мм/мин, скорость резания ( $V$ ) – м/мин, число оборотов шпинделя ( $n$ ) – об/мин, машинное (основное) время ( $T_0$ ) – мин. Результаты расчета параметров резания показаны в таблице 2.4.

Работа приложения «Sandvik Coromant - Онлайн калькулятор режимов обработки» фирмы «Sandvik Coromant» в своей основе использует эмпирические зависимости, характерные для соответствующего метода обработки.

Таблица 2.4 – Результаты расчета параметров резания

№ Операции	D, мм	L, мм	t, мм	S, мм/мин	V, м/мин	P, Н	N, кВт	n, об/мин	T <sub>о</sub> , мин	T <sub>шт</sub> , мин
010	300	123	2	0,2	200	2800	0,93	212	2,8	5,88
020	80	60	2	0,2	200	4160	1,35	796	1,5	3,2
030	80	60	0,5	0,42	250	4920	2,05	265	1,1	2,5
040	300	123	0,5	0,42	250	4920	2,04	994	0,2	0,5
050	6	30	-	0,1	30	634	0,25	1590	2,8	6
070	300	123	0,1	0,01	35	1500	1,25	2500	0,7	2,1
080	80	60	0,1	0,01	35	1500	1,25	2500	0,6	1,8
090	300	123	0,05	0,01	35	2000	2,2	4000	0,9	2,7
100	80	60	0,05	0,01	35	2000	2,2	4000	0,7	2,1

## 3 Проектирование приспособления и режущего инструмента

### 3.1 Проектирование станочного приспособления

На токарных операциях, обработка корпуса насоса, производится на Taurus 400L - токарных обрабатывающих центрах с ЧПУ, на которых используется приспособление - патрон Taurus токарный самоцентрирующий. Режимы обработки указаны в – пункте 2.5. данной работы.

#### 3.1.1 Определение усилия зажима

При точении на заготовку будет взаимодействовать сложная система сил – силы резания и силы закрепления. Их сбалансированное равенство – это неперенное условие функционирования приспособления. По формуле (3.1) вычисляем момент от сил резания:

$$M_p = \frac{P_z \cdot d_1}{2}. \quad (3.1)$$

В нашем случае он составит

$$M_p = \frac{4920 \cdot 80}{2} = 196800 \text{ Н} \times \text{м}$$

Преобразуя выражение (а именно формулу 3.1), рассчитываем необходимую для нашего случая зажимную силу, которая препятствует провороту заготовки в кулачках оправки.

$$W_z = \frac{2 \cdot K_z \cdot P_z \cdot d_1}{f \cdot d_2}; \quad (3.2)$$

здесь  $d_1 = 80$  мм;  $d_2 = 300$  мм;  $l_1 = 60$  мм;  $f = 0,18$  – значение коэффициента трения;  $K$  – значение коэффициента запаса.

Коэффициент запаса  $K$  можно определить, определив заданные условия при выполнении обработки на технологической операции. Он рассчитывается по следующей формуле

:

$$K_{z,y} = K_0 \cdot K_1 \cdot K_2 \cdot K_3 \cdot K_4 \cdot K_5 \cdot K_6, \quad (3.3)$$

где  $K_0$  – коэффициент, для коррекции значение гарантированного запаса исходя данных условий, при данных условиях  $K_0 = 1,5$ ;

$K_1$  - коэффициент, для коррекции исходя из неровности поверхности заготовки, при данных условиях  $K_1 = 1$ ;

$K_2$  - коэффициент, для коррекции исходя из затупления инструмента, при данных условиях  $K_2 = 1$ ;

$K_3$  - коэффициент, для коррекции исходя из прерывистости резания заготовки, при данных условиях  $K_3 = 1$ ;

$K_4$  - коэффициент, для коррекции исходя из учета постоянства сил зажима, при данных условиях  $K_4 = 1$ ;

$K_5$  - коэффициент, для коррекции исходя из механизации зажима заготовки, при данных условиях  $K_5 = 1$ ;

$K_6$  - коэффициент, для коррекции исходя из плоскостности баз заготовки, при данных условиях  $K_6 = 1$ .

Таким образом, по формуле (3.3) коэффициент  $K$  будет равен

$$K = 1,5 \cdot 1 \cdot 1 \cdot 1 \cdot 1 \cdot 1 \cdot 1 = 1,5;$$

Отсюда следует, что зажимное усилие по формуле (3.2), составит:

$$W = \frac{2 \cdot 1,5 \cdot 4920 \cdot 80}{0,18 \cdot 300} = 21867 \text{ Н};$$

Скорректируем  $W$  на величину вылета кулачка по формуле (3.4):

$$W_1 = \frac{21867}{\left(1 - \left(\frac{3 \cdot 60}{100}\right) \cdot 0,1\right)} = 26700 \text{ Н}. \quad (3.4)$$

где  $W$  – значение зажимной силы,  $l_k$  – значение вылета кулачков,  $H_k$  – значение общей длины направляющей. Размеры кулачка показаны в графической части.

### 3.1.2 Расчет зажимного механизма патрона

Для начала рассчитаем необходимое усилие, которое будет создавать силовой привод, по формуле:

$$Q = \frac{W_1}{i_c}, \quad (3.5)$$

где  $i_c$  – передаточное отношение, которое определяется выражением

$$i_{c.кл.} = \frac{1}{\underbrace{\text{tg}(\alpha + \varphi)}_{\text{tg} \alpha + \text{tg} \varphi_1}}, \quad (3.6)$$

где  $\alpha$  – угол клина, принимаем  $\alpha = 15^\circ$ .

$\varphi$  и  $\varphi_1$  – углы трения, соответственно на поверхностях кулачка и втулки, для данных условий они равны:  $\varphi = \varphi_1 = 6^\circ$ .

Тогда,  $i_c$  будет равно:

$$i_{с.кл.} = \frac{1}{\operatorname{tg} \overbrace{(5+6)} + \operatorname{tg} 6} = 2,044$$

Скорректируем до стандартного значения, тогда  $i_c=2,3$ , вид механизма зажима в графической части данной работы.

Таким образом, усилие силового привода будет равно:

$$Q = \frac{26700}{2,3} = 11608 \text{Н.}$$

### 3.1.3 Расчет силового привода

Прежде чем приступить к расчету привода, нам нужно определиться с его конструкцией.

Для того, чтобы создавалось исходное усилие  $Q$  повсеместно используют силовой привод, который устанавливают на заднем конце шпинделя. Его силовая часть связана со шпиндельным узлом и муфтой для подвода масла в гидроцилиндр или воздуха в пневмоцилиндр. Наиболее распространенные типы приводов: гидравлический и пневматический.

Сначала в этой работе попытаемся рассчитать привод пневматического типа, ориентируясь на методику, изложенную в источнике [6], потому как на любом производстве установлены трубопроводы с циркулирующим в них сжатым воздухом. Ключевым параметром привода будет – диаметр поршня, определим его по формуле (3.6):

$$D = 1,13 \cdot \sqrt{\frac{Q}{p \cdot \eta}} \quad (3.6)$$

где  $P$  – давление в системе сжатого воздуха, которое в проверочном расчете первоначально принимают равным 0,4 МПа;



$\eta = 0,9$  - КПД привода.

Тогда

$$D = 1,13 \cdot \sqrt{\frac{11608}{0,4 \cdot 0,9}} = 320,88 \text{ мм}$$

Окончательно принимаем  $D=320$  мм. Ниже показан эскиз привода.

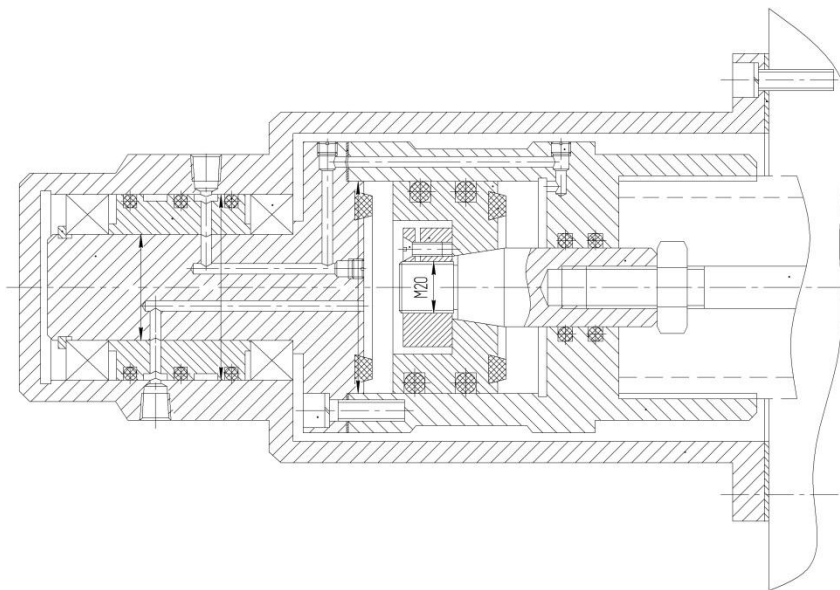


Рисунок 3.1 – Эскиз привода

#### 3.1.4 Расчет погрешности установки заготовки в приспособление

Теперь определим необходимые погрешности установки заготовки, опираясь на уже рассчитанные данные.

Рассчитываем значение погрешности при установке, используя формулу [7, с. 54]

$$E_y = \sqrt{E_6^2 + E_3^2 + E_{пр}^2}, \quad (3.7)$$

где  $E_6$  – значение погрешности базирования, которая при нашей схеме

будет равна нулю, поскольку измерительная база является одновременно и технологической [10 , с. 205];

$E_3$   $E_3$  – значение погрешности закрепления, в данной схеме - это смещение измерительной базы под действием сила зажима, приравнивается к нулю [10 , с. 205];

$E_{пр}$  – значение погрешности деталей приспособления, зависящая от точности их изготовления [10 , с. 205].

Уравнение размерной схемы решается следующим образом [9, с. 125]:

$$\varepsilon_y = \frac{\omega A_{\Delta}}{2} = 0,5\sqrt{\Delta_1^2 + \Delta_2^2 + \dots + \Delta_5^2} \quad (3.8)$$

где  $\omega A$  – значение колебаний у размера  $A_{\Delta}$  (закрывающего);

$\Delta_1, \Delta_5$  – погрешности, возникающие вследствие неточности изготовления;

$\Delta_2, \Delta_3, \Delta_4$  – значения погрешностей возникающих в сопряжениях.

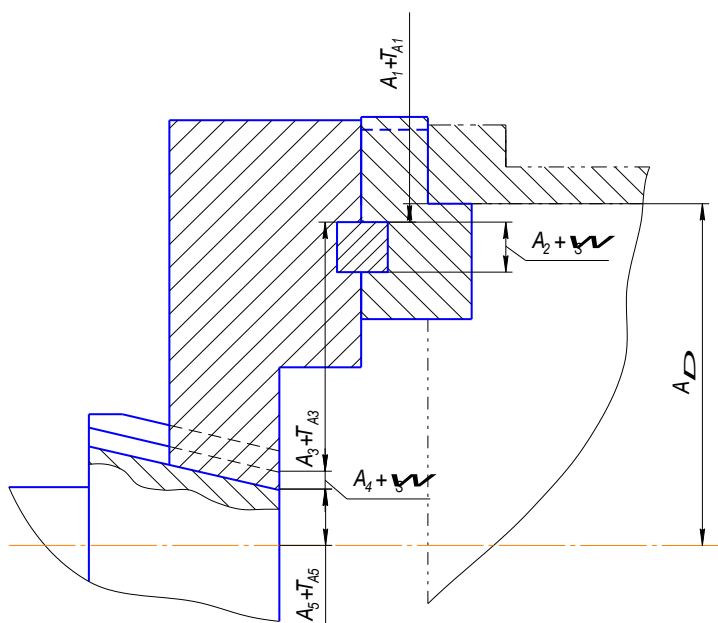


Рисунок 3.2 – Эскиз погрешностей

Рассчитываем максимальное значение погрешности установки по формуле [9, с. 126]

$$E_y^{\text{доп}} = 0,3 \cdot Td, \quad (3.9)$$

где  $Td$  – допуск на размер;

$$E_y^{\text{доп}} = 0,3 \cdot 150 = 45 \text{ мкм.}$$

Находим значение расчетной погрешности по выражению (3.8):

$$\varepsilon_y = 0,5 \sqrt{0,025^2 + 0,015^2 + 0,025^2 + 0,01^2 + 0,025^2} = 0,037 \text{ мм}$$

Сравниваем полученное значение с условием

$$E_y^{\text{расч}} < E_y^{\text{доп}},$$

$$37 \text{ мкм} < 45 \text{ мкм,}$$

– условие выполнено.

### 3.1.6 Описание конструкции и принципа работы приспособления

Патрон Taigus самоцентрирующий 3-х кулачковый предназначен для крепления заготовок по отверстию для последующего осуществления механической обработки.

Патрон содержит малый корпус 189, закрытый крышкой 9 с помощью винтов 17, и оснащенный сердечником 10 с системой пневматических магистралей, с обратным контуром масляных магистралей, закрытый справа крышкой и болтами и оснащенный поршнем 13 со сборным штоком, состоящим из валов 23,21,32,1. С правой стороны, средний корпус соединяется со шпинделем станка, который в свою очередь, соединяется с большим корпусом 7 винтами 27, внутри которого располагаются клин 6, соединяющие шток с кулачками 14 и 12. С правой стороны большой корпус закрывается крышкой 15.

Патрон работает следующим образом: через входные отверстия в малом корпусе воздух подается в привод, затем проходит сквозь магистраль в сердечнике 10, вызывая при этом перемещение поршня 13 со штоком 23. Это приводит к перемещению клина 6, в результате чего кулачки 14 и 12 расходятся, производя закрепление заготовки. При переключении режима подачи воздуха, процесс повторяется в обратном направлении, в результате чего происходит раскрепление заготовки.

### 3.2 Усовершенствование и расчет инструмента – резца

Данное усовершенствование, является результатом анализа патентного фонда РФ и других мировых источников, в части касающейся решения данного вопроса. Совершенствование конструкции инструмента – резца, имеет своей целью увеличение стойкости и производительности обработки.

Резец с механическим креплением пластины относится к области обработки материалов резанием, в частности к конструкции сборных резцов со сменными многогранными режущими пластинами. В сборном резце, содержащем корпус с посадочным пазом для размещения в нем режущей пластины, выполненной с возможностью поворота для образования режущей кромкой требуемого угла резания  $\phi_1$  или  $\phi_2$ . При размещении сборного резца в исполнительном органе станка, так, что одна торцевая грань пластины прилегает к дну паза, а боковые грани пластины, не включающие рабочую режущую кромку и ребро при рабочей вершине, опираются на боковые стенки паза. Сменную многогранную режущую пластину ромбовидной формы с центральным посадочным отверстием и крепежный винт, предназначенный для ввинчивания в ответное резьбовое отверстие корпуса в дне посадочного паза. Пластина установлена с возможностью поворота на угол  $\phi = \alpha_1 - \alpha_2$  вокруг оси ее центрального посадочного

отверстия. Боковые стенки посадочного паза выполнены в виде ломаной линии, образованной пересечением трех пар граней. Их продолжений режущей пластины, не включающих рабочую режущую кромку, повернутой в крайние положения с образованием каждой гранью с самой собою в повернутом положении угла  $\phi$ , и траекторией ребра, оппозитного ребру при рабочей вершине. При этом сборный резец снабжен треугольной вставкой, предназначенной для заполнения зазора между одной из его стенок и близлежащей боковой гранью режущей пластины, при этом вставка снабжена отверстием и дополнительным крепежным винтом, а в дне паза выполнены два дополнительных ответных резьбовых отверстия под означенный дополнительный крепежный винт.

Резец относится к обработке материалов резанием, в частности к конструкции сборных резцов со сменными многогранными режущими пластинами. Из уровня техники известен сборный резец, содержащий корпус, ромбическую в плане режущую пластину, установленную на опорной поверхности корпуса и закрепленную посредством двух прихватов, взаимодействующих с боковыми поверхностями режущей пластины, и винта, причем на боковых сторонах корпуса выполнены продольные пазы. На концах прихватов, взаимодействующих с боковыми поверхностями пластины, выполнены скосы, углы которых равны половине угла присмежных вершинах пластины (патент РФ №2119849 С1, МПК: В23В 27/16, опубл. 10.10.1998).

К достоинствам аналога следует отнести возможность обеспечить два угла, а, следовательно, два режима резания, например, продольное и торцевое точение, подобрав соответствующим образом углы при вершинах сменной режущей пластины.

К недостаткам аналога следует отнести его высокую сложность и, как следствие первого, невысокую надежность.

Наиболее близким к заявленному техническому решению - прототипом – является сборный резец, содержащий корпус с посадочным пазом для размещения в нем режущей пластины, выполненной с возможностью поворота для образования режущей кромкой требуемого угла резания  $\phi 1$  или  $\phi 2$  при размещении сборного резца в исполнительном органе станка. Соединение производится, так, что одна торцевая грань пластины прилегает к дну паза, а боковые грани пластины, не включающие рабочую режущую кромку с ребром при рабочей вершине, опираются на боковые стенки паза. Сменную многогранную режущую пластину ромбовидной формы с центральным посадочным отверстием и крепежный винт, предназначенный для ввинчивания в ответное резьбовое отверстие корпуса в дне посадочного паза. Снабженный, цилиндрическим пояском для сопряжения с посадочным отверстием сменной многогранной пластины. Патент РФ №166552 U1, МПК: В23В 27/16, опубл. 27.11.2016. В прототипе посадочный паз корпуса сформирован фиксатором, имеющим в нижней части продольную прорезь для создания жестко-упругих стенок и коническую головку, на периферии которой выполнены продольные установочные пазы с различными базовыми углами, соответствующими углам при смежных режущих кромках устанавливаемых пластин.

К недостаткам прототипа, как и аналога, следует отнести его высокую сложность, обусловленную наличием поворотных опорных (базовых) поверхностей, требующих чрезвычайной точности изготовления, и, как следствие первого, невысокую надежность.

Задача данного усовершенствования - исключение из конструкции поворотных опорных (базовых) поверхностей на корпусе сборного резца.

Технический результат - упрощение конструкции сборного резца. Как следствие первого, также достигается повышение надежности сборного резца.

Поставленная задача решается, а заявленный технический результат достигается тем, что сборный резец, содержащий сменную многогранную режущую пластину ромбовидной формы с центральным отверстием, корпус с посадочным пазом для размещения в нем упомянутой режущей пластины с возможностью поворота для образования рабочей режущей кромкой режущей пластины требуемого угла в плане  $\phi 1$  и  $\phi 2$ . При размещении сборного резца в исполнительном органе станка и крепежный винт, предназначенный для ввинчивания в ответное резьбовое отверстие корпуса в дне посадочного паза, при этом одна торцевая грань пластины прилегает к дну паза. Боковые грани пластины, не включающие рабочую режущую кромку с ребром при рабочей вершине, опираются на боковые стенки паза. Он снабжен установленной и закрепленной в пазу треугольной вставкой. Она предназначена для заполнения зазора между одной из стенок паза корпуса и близлежащей боковой гранью режущей пластины. При этом, режущая пластина установлена с возможностью поворота на угол  $j = \phi 1 - \phi 2$  вокруг оси ее центрального отверстия. Боковые стенки посадочного паза выполнены в виде ломаной линии, образованной пересечением граней и их продолжений режущей пластины. Они не включают, рабочую режущую кромку, повернутую в крайние положения с образованием каждой гранью с самой собою в повернутом положении угла  $j$ . А также, траекторией ребра, оппозитного ребру при рабочей вершине режущей пластины. Оптимально будет выполнять вставку закрепленной в пазу с помощью крепежного винта, размещенного в выполненном в ней отверстии и в одном из двух резьбовых отверстий, выполненных в корпусе.

Усовершенствованный инструмент поясняется иллюстрациями, на которых представлены:

- на рисунке 3.3 - сборный резец с пластиной, установленной под угол в плане  $\phi 2$ , вид сверху;

- на рисунке 3.4 - сборный резец с пластиной, установленной под угол в плане  $\phi 1$ , вид сверху;
- на рисунке 3.5 - сечение А-А на рисунке 3.3.

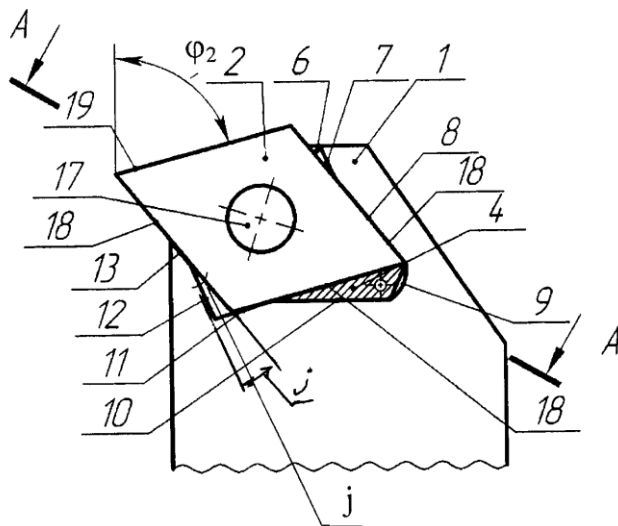


Рисунок 3.3 – Эскиз сборного резца с пластиной, установленной под угол в плане  $\phi 2$ , вид сверху

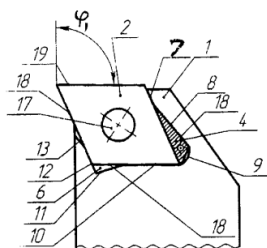


Рисунок 3.4 – Эскиз сборного резца с пластиной, установленной под угол в плане  $\phi 1$ , вид сверху



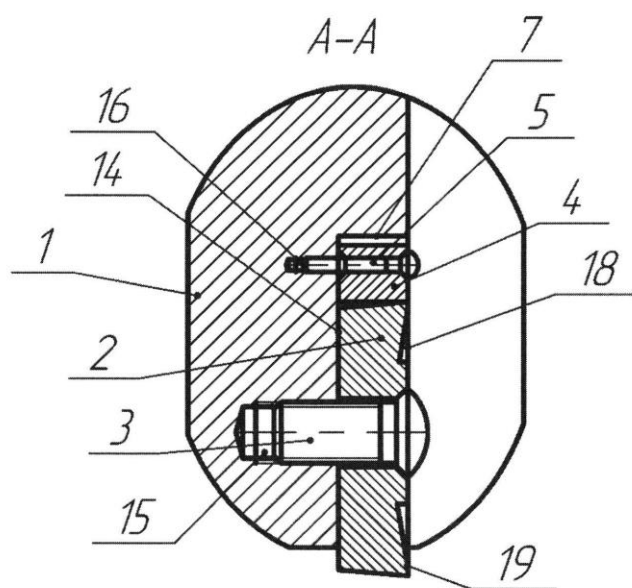


Рисунок 3.5 – Эскиз сечения А-А

Как видно из представленных изображений, сборный резец включает корпус 1, сменную режущую пластину 2 ромбовидной в плане формы, крепежный винт 3, вставку 4 треугольной в плане формы и дополнительный крепежный винт 5. В корпусе 1 выполнен паз 6 с боковыми стенками 7, 8, 9, 10, 11, 12 и 13. Дно 14 паза 6 содержит резьбовое отверстие 15 и два дополнительных резьбовых отверстия 16. Резьбовое отверстие 15 предназначено для фиксации сменной режущей пластины 2 винтом 3, пропущенным через центральное посадочное отверстие 17 пластины 2. Дополнительные резьбовые отверстия 16 предназначены для фиксации вставки 4 дополнительным винтом 5 в одном из двух крайних положений режущей пластины 2 при ее повороте относительно оси отверстия 17 на угол  $j$ . Абрис боковых стенок 7, 8, 9, 10, 11, 12 и 13 образован пересечением трех пар граней 18 и их продолжений, не включающих рабочую режущую кромку 19, режущей пластины 2, повернутой в крайние положения с образованием каждой гранью с самой собою в повернутом положении угла  $j$ .

Углы в плане  $\phi 1$  и  $\phi 2$  (угол между режущей кромкой и направлением подачи  $D_s$ ) назначаются традиционно, исходя из применимой последовательности типов резания, например, черновая и чистовая расточка, для первой из которых рекомендованный угол резания  $\phi 1$   $90^\circ$ , а для второй рекомендованный угол резания  $\phi 2$   $75^\circ$ . Отсюда найдем  $j=90^\circ-75^\circ=15^\circ$ .

Сборный резец работает следующим образом. В корпус 1 вставляют режущую пластину 2 и фиксируют ее винтом 3, пропущенным через центральное посадочное отверстие 17. Вставку 4, закрепленную дополнительным крепежным винтом 5, устанавливают возле боковых стенок 8 и 9 так, чтобы закрепить пластинку на месте. Это позволяет пластине растачивать деталь под углом  $\phi 2$ . Если вставку 4 расположить возле боковых стенок 9 и 10, то режущая пластина 2 растачивает деталь под углом  $\phi 1$ . Данные решения упрощают конструкцию сборного резца, как следствие - достигается повышение надежности инструмента.

Изложенное позволяет сделать вывод о том, что поставленная задача совершенствования резца - исключение из конструкции поворотных опорных (базовых) поверхностей на корпусе сборного резца - решена, а заявленный технический результат – упрощение конструкции сборного резца - достигнут.

В заключении произведем расчет резца, а в графической части выполним его чертеж:

## 4 Безопасность и экологичность технического объекта

В процессе выполнения рабочими своим должностных обязанностей они могут подвергать себя рискам и в конечном итоге, не исключено получение производственных травм. В данном разделе представлено задействованное оборудование и вредные воздействия, которые могут возникнуть при несоблюдении техники безопасности. Описаны мероприятия, выполнение которых сведет получение производственных травм к минимуму.

Тема ВКР: «Технологический процесс изготовления корпуса шестеренчатого насоса»

Анализ был проведен в соответствии с методикой, указанной в источнике [3].

### 4.1 Назначение участка

Описываемый участок предназначается для изготовления детали «Корпус насоса».

### 4.2 Планировка рассматриваемого участка

Производственная площадь – представляет собой площадь, которая занята производственным оборудованием и местами для рабочих возле этого оборудования.

Вспомогательная площадь – представляет собой площадь, на которой располагаются вспомогательные подразделения, такие как: ремонтные и инструментальные службы, лаборатории, склады, служебно-бытовые помещения, а также межцеховые магистральные проезды.

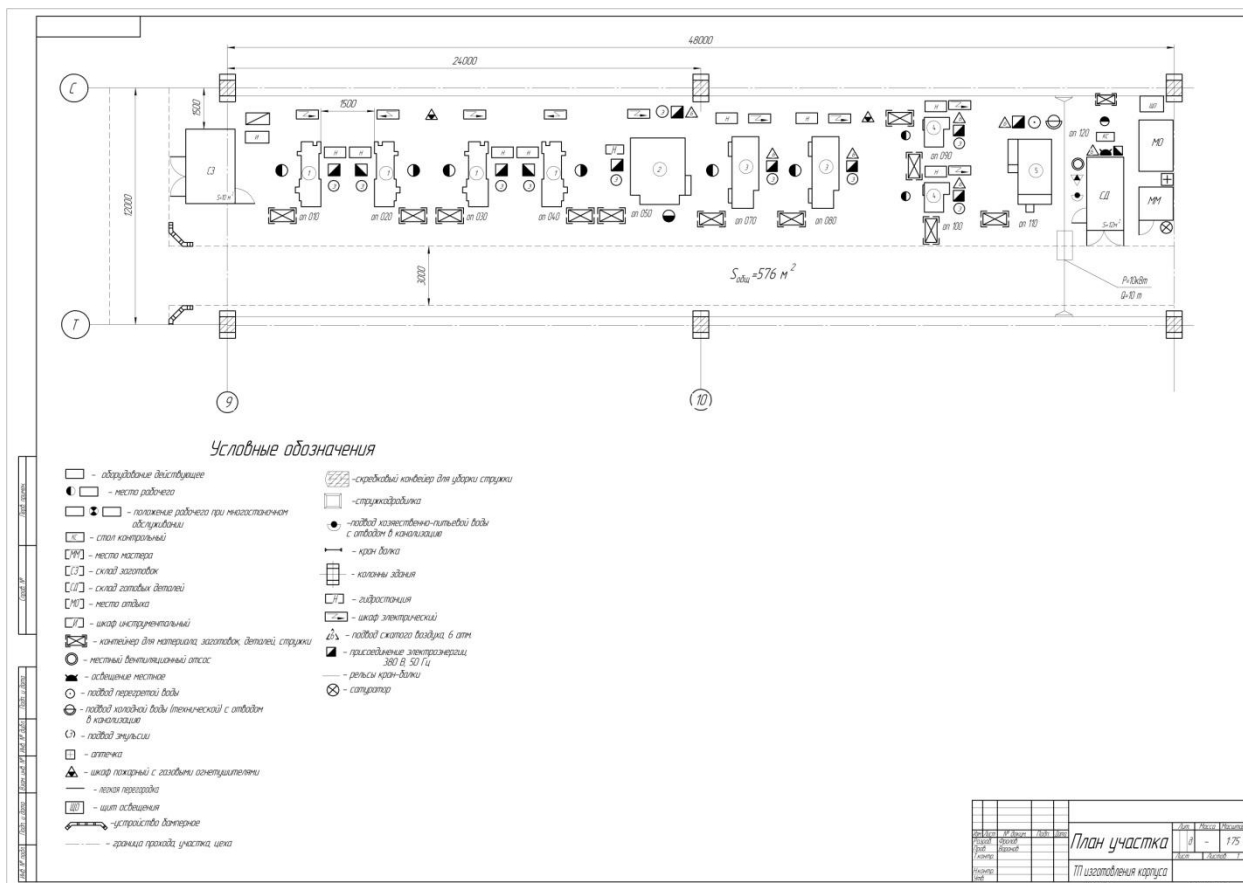


Рисунок 4.1 – План участка

### 4.3 Состав оборудования

Наименование и количество оборудования представлено в таблице 4.1.

Таблица 4.1 – Состав оборудования

№ п/п	Оборудование	Количество, шт
1	Taurus 400L - токарный обрабатывающий центр с ЧПУ	4
2	Drillmaster 4016 - Вертикальный сверлильный станок с ЧПУ	1
3	Внутришлифовальный станок JET JTBS-11	2
4	Хонинговальный станок ЗК84	2
Итого:		9

Таблица 4.2 – Технологический маршрут обработки детали «Корпус насоса»

№	Наименование цеха	№ опер.	Наименование операции	Применяемое оборудование	Содержание операции
1	2	3	4	5	6
1	Литейный	000	Заготовительная	-	Отливка заготовки
2	Механический	010	Токарная	Taugus 400L - токарный обрабатывающий центр с ЧПУ	Точение и растачивание поверхностей детали
3	Механический	020	Токарная	Taugus 400L - токарный обрабатывающий центр с ЧПУ	Точение и растачивание поверхностей детали
4	Механический	030	Токарная	Taugus 400L - токарный обрабатывающий центр с ЧПУ	Точение и растачивание поверхностей детали
5	Механический	040	Токарная	Taugus 400L - токарный обрабатывающий центр с ЧПУ	Точение и растачивание поверхностей детали
6	Механический	050	Сверлильная	Drillmaster 4016 - Вертикальный сверлильный станок с ЧПУ	Сверление отверстий
7	Термический	060	Термическая	-	Закалка, отпуск
8	Механический	070	Внутришлифовальная	Внутришлифовальный станок JET JTBS-11	Шлифование отверстий
9	Механический	080	Внутришлифовальная	Внутришлифовальный станок JET JTBS-11	Шлифование отверстий

Продолжение таблицы 4.2

1	2	3	4	5	6
10	Механический	090	Хонинговальная	Хонинговальный станок 3К84	Хонингование отверстий
11	Механический	100	Хонинговальная	Хонинговальный станок 3К84	Хонингование отверстий
12	Механический	110	Моечная	-	Промывка, обдувка, сушка заготовки
13	Механический	120	Контрольная	-	Контроль основных параметров согласно рабочему чертежу

Поскольку были улучшены технологические операции, такие как: точение предварительное 010 и шлифование отверстий 090, то идентификацию по рискам будем проводить только эти операции.

4.2 Анализ вредных производственных факторов.

Таблица 4.3 – Вредные производственные факторы

№ п/п	Технологические операции	Вредные производственные факторы	Мероприятия, которые позволят уменьшить вредные воздействия
1	2	3	4
1	Точение	1. Отлетающая стружка 2. Высокая температура на поверхности обрабатываемой детали 3. Испарения СОЖ при механической обработке 4. Высокий уровень шума и вибраций при работе оборудования	1. Ношение защитных очков, специальной одежды. Установка защитного экрана. Использование скребкового и одношнекового транспортера для удаления стружки [4]. 2. Использование СОЖ на синтетической основе. 3. Установка отопительно-вентиляционного оборудования [3].

Продолжение таблицы 4.3

1	2	3	4
			4. Использование акустических экранов, противозумных наушников, закрывающих ушную раковину снаружи. Установка на оборудования виброизолирующих опор [2].
2	Внутришлифование	<p>1. Попадание частиц абразивных материалов на изделие и в рабочую зону</p> <p>2. Высокая температура на поверхности шлифовального круга и обрабатываемой заготовки</p> <p>3. Испарения СОЖ при механической обработке</p> <p>4. Высокий уровень шума и вибраций при работе оборудования</p>	<p>1. Ношение защитных очков, специальной одежды. Наличие защитного экрана. Удаление отходов в металлическую тару с последующей утилизацией по мере наполнения емкости [4].</p> <p>2. Использование СОЖ на синтетической основе.</p> <p>3. Установка отопительно-вентиляционного оборудования [3].</p> <p>4. Использование акустических экранов, противозумных наушников, закрывающих ушную раковину снаружи. Установка на оборудования виброизолирующих опор [2].</p>

В процессе выполнения данного раздела был проанализирован состав вредных и опасных факторов на описываемом производстве, предложены меры, которые помогут снизить воздействия опасных и вредных факторов.

## 5 Экономическая эффективность работы

Цель раздела – рассчитать технико-экономические показатели проектируемого технологического процесса и произвести сравнительный анализ с показателями базового варианта, определить экономический эффект от предложенных в проекте технических решений.

В рамках данной бакалаврской работы разрабатывается технологический процесс изготовления детали «Корпус насоса», детальное описание которого представлено в предыдущих разделах. Разработка процесса изготовления предполагает выбор оборудования, соответствующего выполнению назначенной операции, необходимой для надежного закрепления оснастки, и для качественного получения параметров поверхности – инструмент. Разработанный процесс состоит из 9 технологических операций, без учета термической обработки и проведения контрольных и моечных операций, и включает 4-е токарные, сверлильную, 2-е внутришлифовальные и 2-е хонинговальные операции.

В качестве оснастки применяется патроны токарные, патроны хонинговальные и патроны самоцентрирующие.

В качестве инструмента используются расточные упорные резцы, сверла, метчики, круги внутришлифовальный и брусок алмазный.

Описание метода получения заготовки и химический состав материала, из которого производится корпус насоса, представлено в начале бакалаврской работы.

Для выполнения обоснования экономической целесообразности запуска данного технологического процесса необходимо детально рассчитать капитальные вложения в проект при помощи специальной методики [6] и пакета программного обеспечения Microsoft Excel. Полученные величины параметров, входящих в общие капитальные вложения представлены в диаграмме на рисунке 5.1.



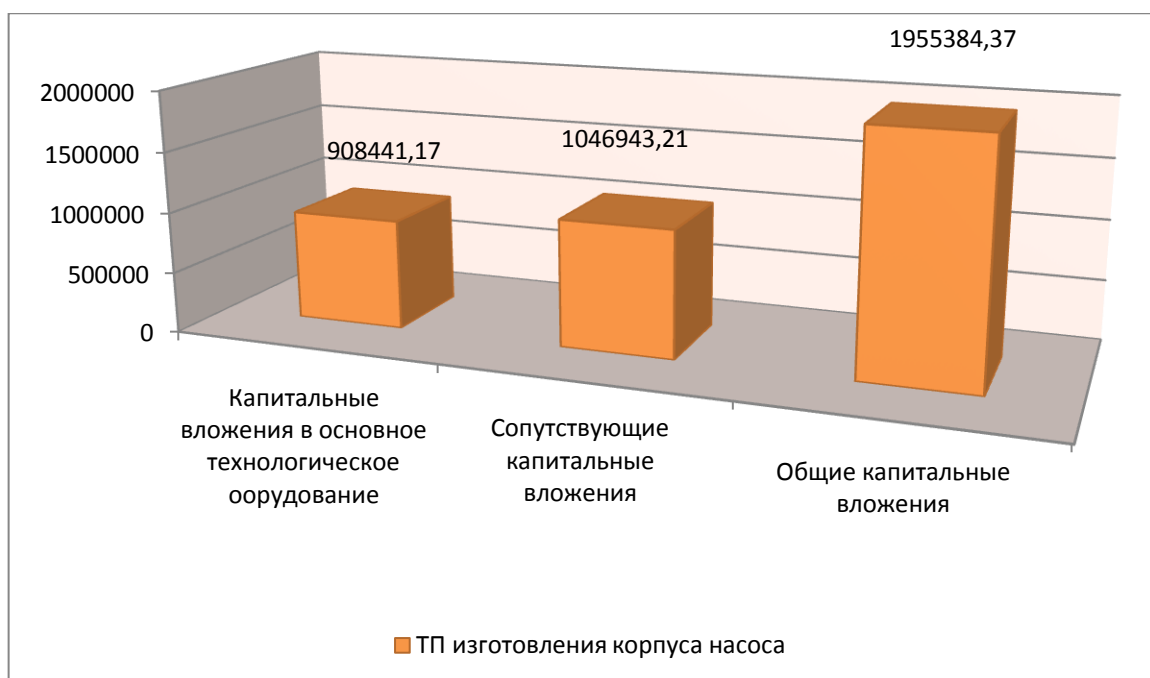


Рисунок 5.1 – Значение элементов общих капитальных вложений, руб.

Анализируя, представленные на диаграмме данные, можно сказать, что весомую долю от общих затрат составляют сопутствующие капитальные вложения, которые равны 53,5%. Второй параметр составляет долю около 46% и включает в себя затраты, связанные с доставкой, монтажом, приспособлением, инструментом, необходимой производственной площадью, транспортными средствами и необходимой аппаратурой для управляющей программы.

Кроме капитальных затрат значимым для определения экономической эффективности является определение технологической себестоимости, расчет которой проводится при помощи пакета программного обеспечения Microsoft Excel и методики по определению технологической себестоимости [6].

Наглядное представлено полученных расходов, входящих в технологическую себестоимость продемонстрировано на диаграмме (рисунок 5.2)

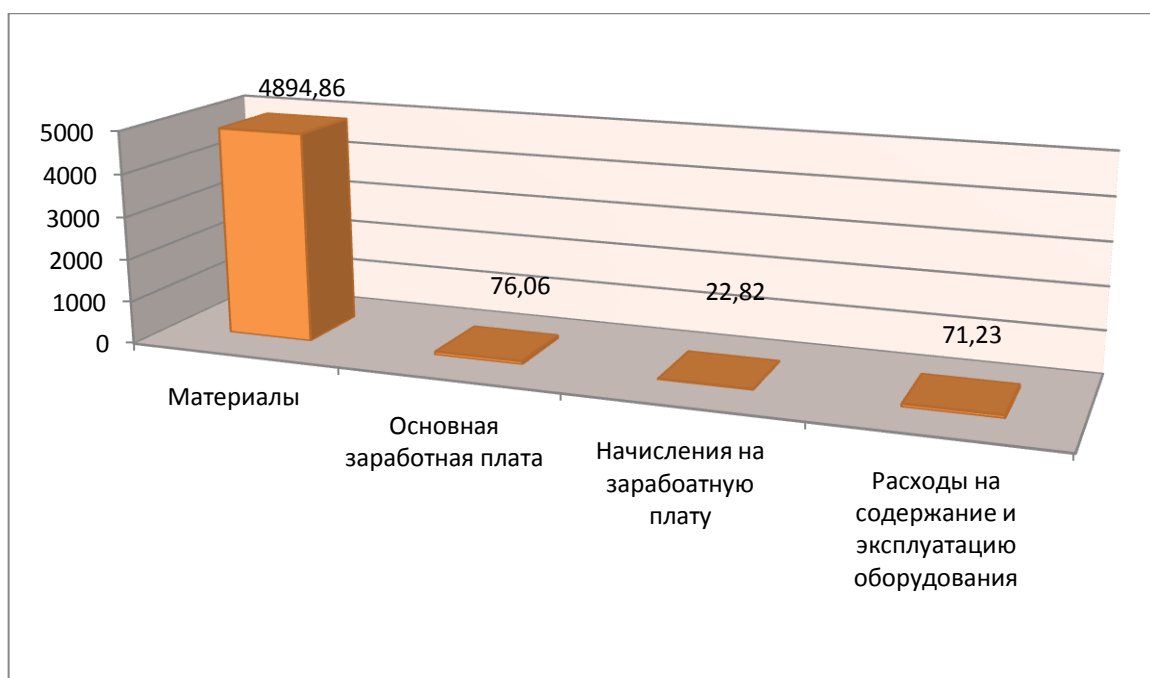


Рисунок 5.2 – Элементы технологической себестоимости, руб.

Анализируя данные на диаграмме, видно, что материалы являются самыми весомыми в формировании величины технологической себестоимости. Доля этого элемента составляет 96,7%. Полученные данные необходимы для того, что рассчитать технологическую себестоимость корпуса насоса. Сложив все перечисленные параметры, получаем величину технологической себестоимости в размере 5064,97 руб.

Далее зная величину технологической себестоимости, определяем значение полной себестоимости, которая составляет – 5357,87 руб. Полная себестоимость является основой определения ожидаемой и чистой прибыли, которые в свою очередь позволят провести оценку экономической эффективности разработанного технологического процесса и определить целесообразность его внедрения в производство.

Для определения ожидаемой прибыли будем использовать следующую формулу:

$$П_{ож} = C_{полн} \cdot П_{г} \cdot R, \quad (5.1)$$

«где  $C_{\text{полн}}$  – полная себестоимость изделия, руб.;

$\Pi$  – годовая программа выпуска изделия, шт.;

$R$  – рентабельность (0,18 ... 0,25)» [6].

$$P_{\text{ож}} = 5357,87 \cdot 10000 \cdot 0,25 = 13394675 \text{ руб.}$$

После уплаты налогов у предприятия останется 10715740 руб., что считается чистой прибылью, которая используется для определения срока окупаемости проекта. Согласно методике расчета срока окупаемости – это отношение величины капитальных вложений и чистой прибыли, учитывая полученные при расчете значения, позволят окупить вложенные средства в течение 2-х лет. На базе этого значения определяем экономический эффект, который составит 294921,03 руб. Данная величина при расчете получилась положительной, поэтому можно сделать окончательное заключение об эффективности проекта и целесообразности его внедрения.

## ЗАКЛЮЧЕНИЕ

Результаты, достигнутые при выполнении бакалаврской работы:

- произведен анализ исходных данных для проектирования техпроцесса детали «Корпус насоса»;
- на основе экономического анализа подобран способ получения заготовки, и произведено ее проектирование;
- разработан технологический процесс изготовления корпуса насоса;
- спроектировано зажимное приспособление, для закрепления детали - «Корпус насоса», при обработке на станке;
- проведен литературный анализ способов повышения эффективности производства при изготовлении детали - «Корпус насоса»;
- проанализированы мероприятия по охране труда при проектировании техпроцесса изготовления детали - «Корпус насоса»;
- определена экономическая эффективность представленной технологии изготовления корпуса насоса.

Анализируя приведенные выше данные, можно утверждать, что цель и задачи работы выполнены в полном объеме.

Экономическая эффективность представленной технологии изготовления корпуса насоса составляет 294921,03 рублей.

## СПИСОК ИСПОЛЬЗУЕМОЙ ЛИТЕРАТУРЫ

- 1 Барановский, Ю.В. Режимы резания металлов. Справочник / Ю.В. Барановский. - Изд. 3-е, перераб. и доп. - М., Машиностроение, 1995 г., 320 с.
- 2 Белоусов, А.П. Проектирование станочных приспособлений: Учебное пособие для учащихся техникумов. / А.П. Белоусов.; 3-е изд., перераб. И доп. – М.: Высш.школа, 1980, 240 с
- 3 Боровков, В.М. Разработка и проектирование чертежа штамповки. Метод. Указания / В.М. Боровков, ТолПИ, 1990
- 4 Боровков, В.М. Экономическое обоснование выбора заготовки при проектировании технологического процесса. Метод. Указания / В.М. Боровков, ТолПИ, 1990
- 5 Горбацевич, А.Ф. Курсовое проектирование по технологии машиностроения: Учеб. Пособие для вузов. / А.Ф.Горбацевич, В.А. Шкред; 5-е издание, стереотипное. Перепечатка с 4-го издания. – М: ООО ИД «Альянс», 2007.- 256 с.
- 6 Гордеев, А.В. Выбор метода получения заготовки. Метод, указания / А.В. Гордеев, - Тольятти, ТГУ, 2004.-9 с.
- 7 Горина, Л.Н. Обеспечение безопасных условий труда на производстве. Учеб. Пособие. / Л.Н. Горина, - Тольятти, 2016, 68 с.
- 8 ГОСТ Р 53464-2009. Отливки из металлов и сплавов. Допуски размеров, массы и припуски на механическую обработку [Текст]. – Взамен ГОСТ 26645-85; введ. 2010-24-08. – М.: Стандартинформ, 2010. – 35 с.
- 9 Добрыднев, И.С. Курсовое проектирование по предмету "Технология машиностроения" / И.С. Добрыднев, - М: Машиностроение 1985, 184 с.
- 10 Зубкова, Н.В. Методическое указание к экономическому обоснованию курсовых и дипломных работ по совершенствованию технологических процессов механической обработки деталей (для студентов специальностей 120100 / Н.В. Зубкова,– Тольятти: ТГУ, 2015, 46 с.
- 11 Михайлов, А.В. Методические указания для студентов по

выполнению курсового проекта по специальности 1201 Технология машиностроения по дисциплине «Технология машиностроения» / А.В. Михайлов, – Тольятти, ТГУ, 2005. - 75 с.

12 Нефедов, Н.А. Дипломное проектирование в машиностроительных техникумах: Учеб. Пособие для техникумов 2-е изд. перераб. и доп./ Н.А. Нефедов, 76 - М.: Высш. Школа, 1986-239 с.

13 Нефедов, Н.А. Сборник задач и примеров по резанию металлов и режущему инструменту Учеб. Пособие для техникумов по предмету "Основы учения о резании металлов и режущий инструмент" 4-е изд. перераб. и доп. / Н.А.. Нефедов, - М., Машиностроение, 1984 г.- 400 с.

14 Справочник технолога - машиностроителя. В 2-х кн. Кн. 1/ А.Г. Коси-лова [и др.]; под ред. А.М. Дальского [и др.]; - 5-е изд., перераб. и доп. - М: Машиностроение-1, 2001 г., 912 с.

15 Справочник технолога - машиностроителя. В 2-х кн. Кн. 2/ А.Г. Коси-лова [и др.]; под ред. А.М. Дальского [и др.]; - 5-е изд., перераб. и доп. - М: Машиностроение-1, 2001 г., 944 с.

16 Станочные приспособления: Справочник. В 2-х кн. Кн. 1./ Б.Н. Вардашкин; под ред. Б.Н. Вардашкина [и др.]; - М.: Машиностроение, 1984.

17 Таймингс, Р. Машиностроение. Режущий инструмент. Карманный справочник. Пер. с англ. 2-е изд. Стер./ Р. Таймингс, – М.: Додэка-XXI, 2008, - 336 с.

18 Ткачук, К.Н. Безопасность труда в промышленности / К.Н. Ткачук [и др.] – К. Техника, 1982, 231 с.

19 Davim J.P. Modern Machining Technology. A practice guide Woodhead Publishing, 2011. — 412 p. — (English).

20 Davim J.P. (ed.) Sustainable Machining. Springer, 2017. — 82 p.

21 Davim J. Paulo (editor). Machining. Fundamentals and Recent Advances. London: Springer, 2008, - 361 pages.

21 Jackson Mark. Machining with AbrasivesSpringer, New York, 2011. 439 p. ISBN 978-1-4419-7301-6;

22 Klocke F. Manufacturing Processes 2: Grinding, Honing, Lapping. Vol. 2 Springer-Verlag Berlin Heidelberg, 2009. XXIV, 433 p. 35 illus. — ISBN 978-3-540-92258-2, e-ISBN 978-3-540-92259-9, DOI 10.1007/978-3-540-92259-9.

23 Linke B. Life Cycle and Sustainability of Abrasive Tools Springer, 2016. — XVII, 265 p. — ISBN 978-3-319-28345-6; ISBN 978-3-319-28346-3 (eBook).

## ПРИЛОЖЕНИЯ



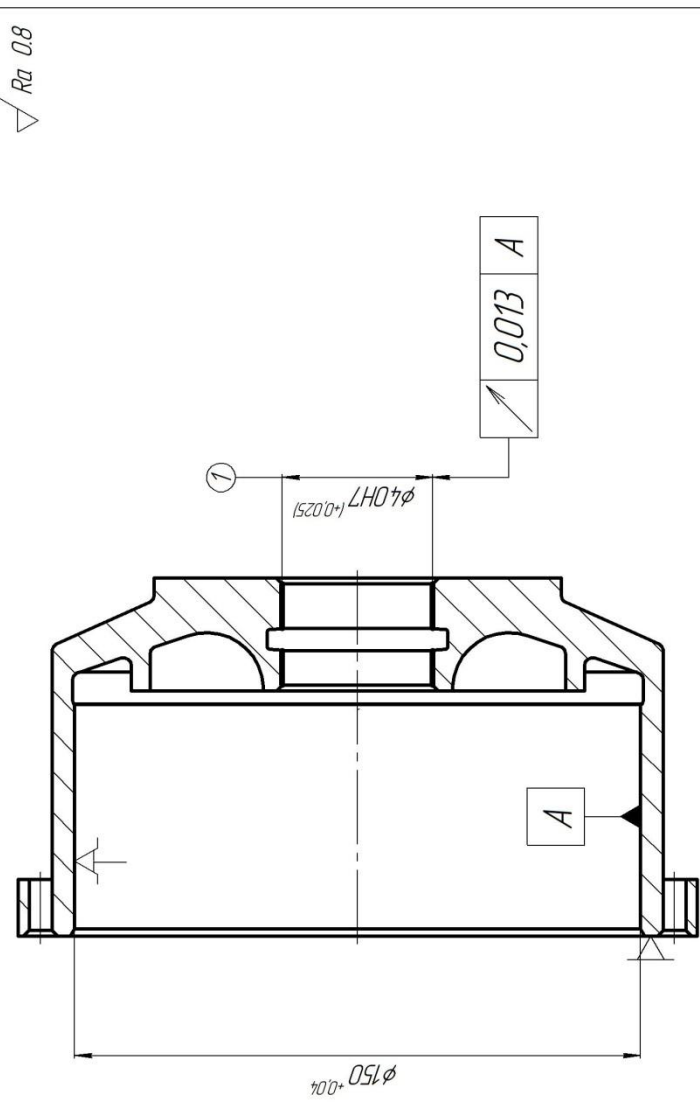
Двоб.н		н	н	н	н	н	н	н	н	н	н	н	н	н	н	н	н	н	н	н	н
Взам.н	Подп.н	н	н	н	н	н	н	н	н	н	н	н	н	н	н	н	н	н	н	н	н
<b>Корпус насоса</b>																					
M011 Сталь-45Л-ГОСТ-977-75																					
Разраб.н		н	н	н	н	н	н	н	н	н	н	н	н	н	н	н	н	н	н	н	н
Пров.н		н	н	н	н	н	н	н	н	н	н	н	н	н	н	н	н	н	н	н	н
Утв.о		н	н	н	н	н	н	н	н	н	н	н	н	н	н	н	н	н	н	н	н
Н.Контр.н		н	н	н	н	н	н	н	н	н	н	н	н	н	н	н	н	н	н	н	н
М02		н	н	н	н	н	н	н	н	н	н	н	н	н	н	н	н	н	н	н	н
А03		н	н	н	н	н	н	н	н	н	н	н	н	н	н	н	н	н	н	н	н
А04		н	н	н	н	н	н	н	н	н	н	н	н	н	н	н	н	н	н	н	н
А05		н	н	н	н	н	н	н	н	н	н	н	н	н	н	н	н	н	н	н	н
Б06		н	н	н	н	н	н	н	н	н	н	н	н	н	н	н	н	н	н	н	н
О07		н	н	н	н	н	н	н	н	н	н	н	н	н	н	н	н	н	н	н	н
Т08		н	н	н	н	н	н	н	н	н	н	н	н	н	н	н	н	н	н	н	н
Т09		н	н	н	н	н	н	н	н	н	н	н	н	н	н	н	н	н	н	н	н
Т10		н	н	н	н	н	н	н	н	н	н	н	н	н	н	н	н	н	н	н	н
Т11		н	н	н	н	н	н	н	н	н	н	н	н	н	н	н	н	н	н	н	н
Т12		н	н	н	н	н	н	н	н	н	н	н	н	н	н	н	н	н	н	н	н
Б13		н	н	н	н	н	н	н	н	н	н	н	н	н	н	н	н	н	н	н	н
О14		н	н	н	н	н	н	н	н	н	н	н	н	н	н	н	н	н	н	н	н
Т15		н	н	н	н	н	н	н	н	н	н	н	н	н	н	н	н	н	н	н	н
МК		н	н	н	н	н	н	н	н	н	н	н	н	н	н	н	н	н	н	н	н

Ал	Цех	Уч. №	Р/М/н	Опер. №	Код, наименование операции	С/м	Проф. н	Р	УТ	КР	КОИД	ЕН	ОП	Кит	То. н	Тип-к. н
Бн	Обозначение документа															
Т01н Т5К10; 392104 Резец проходной упорный отогнутый с углом в плане 90° с пластинами из твердого сплава ГОСТ-18879-73; Т5К10; н																
Т02н 393311 Штангенциркуль III-III ГОСТ-166-80 н																
О3н н																
А05н .....030.....4110 Токарная .....ИОТ-687-98 н н н н н н н н н н н																
Б-06н 381160 Токарно-винторезный станок Taurus-400L н 2н 18217н 412н 1Рн 1н 1н 55н 1н 2,16н 7,02н																
О-07н Расточить отв. пов. 12 выдерживая размер Ø149 <sup>+0,1</sup> ; подрезать торцы 4, 5, 6 выдерживая размеры 95,5±0,12; 30±0,05; 300±0,05 н																
Т08н 396111 Оправка с разрезными цапгами 7112-1496 ГОСТ-31.1066.02-85; 392104 Резец расточной цельной со стальным хвостовиком для н																
Т-09н глухих отверстий ГОСТ-18063-72; Т15К6; 392104 Резец проходной упорный отогнутый с углом в плане 90° ГОСТ-18879-73; Т15К6; н																
Т-10н 392104 Резец расточной с углом в плане 90° ГОСТ-10044-73; Т15К6; 392190 Резец вставка канавочный специальный н																
Т-11н 393311 Штангенциркуль III-III ГОСТ-166-80; 393311 Штангеглубиномер III-160 ГОСТ162-80; 393410 Микрометр МК-50 ГОСТ-6507-78; н																
12н н																
А-13н .....040.....4110 Токарная .....ИОТ-687-98 н н н н н н н н н н н																
Б-14н 381160 Токарно-винторезный станок Taurus-400L н 2н 18217н 412н 1Рн 1н 1н 55н 1н 1,4н 4,55н																
О15н Расточить отв. пов. 13 выдерживая размер Ø39,828 <sup>+0,067</sup> ; подрезать торец 1 выдерживая размер 95±0,08 н																
Т-16н 396110 Патрон 3-х кулачковый самоцентрирующий клиновой ГОСТ-24351-80; 392104 Резец расточной с углом в плане 60° ГОСТ-18882-73 н																
Т-17н Т15К6; 392104 Резец проходной упорный отогнутый с углом в плане 90° ГОСТ-18879-73; Т15К6; 392190 Резец вставка канавочный н																
Т-18н специальный К01-4112-000; 393410 Микрометр МК-50 ГОСТ-6507-78; 393311 Штангенциркуль III-III ГОСТ-166-80 н																
19н н н н н н н н н н н																
А-20н .....050.....4121 Сверлильная с ЧПУ н н н н н н н н н н н																
Б-21н 381213 Вертикально-сверлильный Drillmaster-4016 н 2н 15292н 22н 1Рн 1н 1н 55н 1н 0,706н 1,92н																
О22н Засверлить 3 отв. пов. 10 выдерживая размеры Ø4,5 <sup>+0,12</sup> ; 91,5±0,105; Сверлить 3 отв. пов. 10 выдерживая размеры Ø4,5 <sup>+0,12</sup> ; 80±0,105; 84±0,005; н																
О23н Зенкеровать 3 отв. пов. 10 выдерживая размеры Ø5,5 <sup>+0,03</sup> ; 80±0,105; 84±0,05; Развернуть 3 отв. пов. 10 выдерживая размеры Ø6 <sup>+0,0</sup> ; 80±0,105; н																
О-24н 84±0,05; Сверлить 3 отв. пов. 11 выдерживая размеры Ø6,4 <sup>+0,15</sup> ; 76±0,105; 84±0,05; Нарезать резьбу в 3-х отв. пов. 11 выдерживая размер М8×1,5-7Н н																
Т-24н 396171 Приспособление специальное; 391267 Сверло спиральное для зацентровки под сверление Ø4,5 ОСТ-2-И21-2-76, Р6М5; 391267 Сверло н																
МКТ н																

Цех		Уч. №	РМ	Опер. №	Код, наименование операции	Обозначение документа						
Бр.	Код, наименование оборудования	СМ	Проф. №	Р	УТ	КР	КОИД	ЕН	ОП	Кштр	То. №	Лист-к. №
T-01	спиральное Ø4,5	ГОСТ-10903-77, Р6М5; 391620	Зенкер	цельной Ø5,5	ГОСТ-211544-76, Т14К8; 391790	Развертка	цельная Ø6	ГОСТ-1672-80, Т15К6;				
T-02	391290	Сверло	ступенчатое Ø6,4	подрезку: М8×1,5-7Н	ГОСТ-2-И21-2-76, Р6М5; 391391	Метчик: М8×1,5-7Н	ГОСТ-3266-81, Р18;					
T-03	393311	Штангеглубиномер	ШП-160	ГОСТ-162-80; 393141	Калибры-пробки	гладкие	ГОСТ-24853-81; 393140	Калибр-резьбовой	ГОСТ-24939-81			
05												
A-06					060							
Б-07												
Б-07												
Б-07												
Б-08												
Б-08												
Б-09												
Б-10												
Б-10												
Б-11												
Б-12												
Б-13												
Б-14												
Б-15												
Б-16												
Б-17												
Б-18												
Б-19												
Б-20												
Б-21												
Б-22												
Б-23												
Б-24												

цех		Уч. п.	Р/М/п	Опер. п.	Код, наименование операции	Обозначение документа										
Б/п	Код, наименование оборудования	С/М	Проф. п.	Р/п	У/п	К/Р/п	К/О/И/Д/р	Е/Н/п	О/П/п	К/И/п	Т/о. п.	Д/и/т-к. п.				
001	1. Шлифовальн. пов. 13-выдерживая размер: Ø40 <sup>+0,025</sup> ; α															
T-02	396110-Патрон мембранный ГОСТ-16157-70; 398110-Круг шлифовальный ПШ-30×35×10-2.А16СМ28К5; 393120-Калибр-пробка α															
T-03	гладкие ГОСТ24853-81; 394630-Датчик активного контроля БВ-4100..... α															
05	α															
A-06	120.....4192.....Хонинговальная α															
Б-07	381837-Вертикально-хонинговальный станок ЗК84 α	2	п	1	Р	п	1	п	1	п	55	1	п	1.5	п	3.15
008	1. Хонинговать отв. 12. в размер Ø150 <sup>+0,04</sup> до шероховатости Ra-0.32 α															
T-09	396171-Приспособление специальное; 397140-Головка хонинговальная для обработки глухих отверстий; 397120-Алмазные бруски; α															
T-10	2768-0124-1-АСР-63/50-100-МС2 ГОСТ16606-71; Контроль отверстия бесконтактным пневматическим устройством; 394300-Профилограф; α															
T-11	профилометр А1 ГОСТ19299-73 α															
12	α															
A-13	130.....4192.....Хонинговальная α															
Б-14	381837-Вертикально-хонинговальный станок ЗК84 α	2	п	1	Р	п	1	п	1	п	55	1	п	1.2	п	2.52
015	1. Хонинговать отв. 13. в размер Ø40 <sup>+0,025</sup> до шероховатости Ra-0.32 α															
T-16	396171-Приспособление специальное; 397140-Головка хонинговальная жесткая; 397120-Алмазные бруски; 2768-0008-1-АСР --63/50-100-α															
T-17	МС2 ГОСТ16606-71; Контроль отверстия бесконтактным пневматическим устройством; 394300-Профилограф-профилометр А1 α															
T-18	ГОСТ19299-73 α															
19	α															
A-20	.....140.....Моечная..... α															
Б-21	Моечная машина α															
22	α															
A-23	.....150.....Контрольная..... α															
Б-24	Профилограф-профилометр А1 ГОСТ19299-73; ППС-7; Биенмер Б-10М-ТУ-2-034-216-85; Стол контрольный α															
МК1	α															

Дудл.																			
Взам.																			
Лодл.																			
Разраб.		Фролов		ТГУ		Корпус		Листов		Лист		Цех		Уч.		Р.М.		100	
Проб.		Воронов																	
Утв.		Логинев																	
Н. контр.		Виткалов																	



КЭ

	Формат	Зона	Поз.	Обозначение	Наименование	Кол.	Примечание
Перв. примен.					<u>Документация</u>		
	A1			18.БР.ОТМП.417.61.000 СБ	Сборочный чертеж		
Справ. №					<u>Детали</u>		
	A1	1		18.БР.ОТМП.417.61.001	Корпус патрона	1	
	A4	2		18.БР.ОТМП.417.61.002	Подкулачок	3	
	A4	3		18.БР.ОТМП.417.61.003	Сухарь	3	
	A4	5		18.БР.ОТМП.417.61.005	Кулачок сменный	3	
	A3	6		18.БР.ОТМП.417.61.006	Втулка-клин	1	
	A3	7		18.БР.ОТМП.417.61.007	Втулка	1	
	A4	8		18.БР.ОТМП.417.61.008	Винт специальный	1	
	A4	9		18.БР.ОТМП.417.61.009	Втулка	1	
	A4	11		18.БР.ОТМП.417.61.011	Втулка	1	
	A4	15		18.БР.ОТМП.417.61.015	Корпус	3	
	A4	18		18.БР.ОТМП.417.61.018	Штифт специальный	3	
	A1	27		18.БР.ОТМП.417.61.027	Корпус гидроцилиндра	1	
	A3	29		18.БР.ОТМП.417.61.029	Крышка	1	
	Инв. № дубл.	A3	31		18.БР.ОТМП.417.61.031	Шток	1
A4		33		18.БР.ОТМП.417.61.033	Втулка	1	
A3		34		18.БР.ОТМП.417.61.034	Крышка	1	
Взам. инв. №	A3	35		18.БР.ОТМП.417.61.035	Поршень	1	
Подп. и дата							
Инв. № подл.				18.БР.ОТМП.417.61.000 СБ			
	Изм.	Лист	№ докум.	Подп.	Дата	Лит.	Лист
	Разраб.	Фролов				Д	1
	Проб.	Варонов					
	Н.контр.	Виткалов					
	Утв.	Логинов					
<b>Патрон</b>							
<b>Сборочный чертеж</b>						ТГУ, ТМБз-1331Д	

Копировал

Формат А4

Инв. № подл.	Подп. и дата	Взам. инв. №	Инв. № дубл.	Подп. и дата	Формат	Зона	Поз.	Обозначение	Наименование	Кол.	Приме- чание				
												Изм.	Лист	№ докум.	Подп.
									Стандартные изделия						
									Винт М5-6д×50,22 ГОСТ 14 79-93						
									Пружина 7012- 2011 ГОСТ 13165-67	1					
									Винт М4-6д×10 ГОСТ 14 79-93	1					
									Пробка М10-6д×17,45	3					
									Пружина 7012- 2011 ГОСТ 13165-67	3					
									Винт М3-6д×20 ГОСТ11738-84	3					
									Болт М7×1,5-6д ГОСТ3033-79	3					
									Пружина 7039- 2011 ГОСТ 13165-67	3					
									Шайба Н.22.01.05 ГОСТ11872-89	3					
									Кольцо опорное 30 МН 5654-76	1					
									Кольцо 018-023-25 ГОСТ9833-73	2					
									Кольцо 056-061-30 ГОСТ9833-73	3					
									Кольцо 059-063-46 ГОСТ9833-73	3					
									Кольцо 056-066-58 ГОСТ9833-73	2					
									Подшипник 3108 ГОСТ 12941-76	2					
									Винт М6-6д×15ГОСТ 14 79-93	1					
											18.БР.ОТМП.4 17.61.000 СБ				Лист
															2
											Копировал				Формат А4