

Министерство образования и науки Российской Федерации
Тольяттинский государственный университет
Архитектурно-строительный институт
Кафедра «Дизайн и инженерная графика»



И.Ю. Амирджанова

ПРАВИЛА РАЗРАБОТКИ И ОФОРМЛЕНИЯ ЧЕРТЕЖЕЙ ПРОМЫШЛЕННОГО ЗДАНИЯ

Электронное учебно-методическое пособие

© ФГБОУ ВО «Тольяттинский
государственный университет», 2017

ISBN 978-5-8259-1028-4

Рецензенты:

генеральный директор ООО ГК «Рос.СИ» *А.П. Горбунов*;
д-р техн. наук, профессор кафедры «Дизайн и инженерная графика»
Тольяттинского государственного университета *А.Г. Егоров*.

Амирджанова, И.Ю. Правила разработки и оформления чертежей промышленного здания : электронное учеб.-метод. пособие / И.Ю. Амирджанова. – Тольятти : Изд-во ТГУ, 2017. – 1 оптический диск.

Данное учебно-методическое пособие выполнено в соответствии с рабочей программой дисциплины «Инженерная графика». Содержит правила разработки и оформления чертежей промышленных зданий. Представлен порядок выполнения и оформления задания, приведены варианты заданий и некоторые справочные материалы.

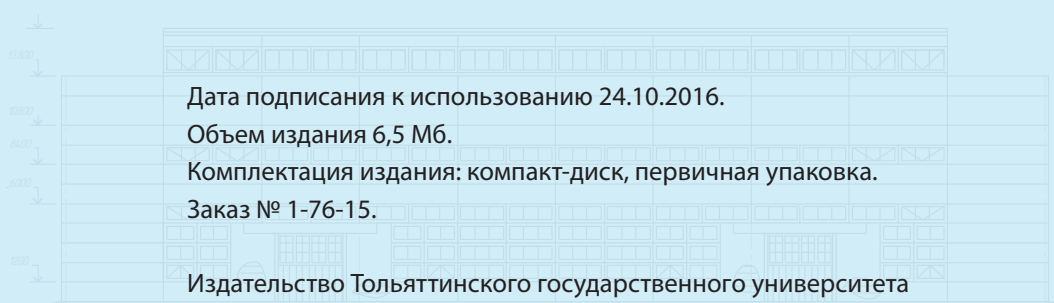
Предназначено для студентов направления подготовки 08.03.01 «Строительство» очной и заочной форм обучения.

Текстовое электронное издание.

Рекомендовано к изданию научно-методическим советом Тольяттинского государственного университета.

Минимальные системные требования: IBM PC-совместимый компьютер: Windows XP/Vista/7/8; PIII 500 МГц или эквивалент; 128 Мб ОЗУ; SVGA; CD-ROM; Adobe Acrobat Reader.

Редактор *О.И. Елисева*
Технический редактор *Н.П. Крюкова*
Компьютерная верстка: *Л.В. Сызганцева*
Художественное оформление, компьютерное
проектирование: *Г.В. Карасева, И.В. Карасев*



Дата подписания к использованию 24.10.2016.

Объем издания 6,5 Мб.

Комплектация издания: компакт-диск, первичная упаковка.

Заказ № 1-76-15.

Издательство Тольяттинского государственного университета

445020, г. Тольятти, ул. Белорусская, 14,

тел. 8 (8482) 53-91-47, www.tltsu.ru

Содержание

ВВЕДЕНИЕ	5
1. ТЕОРЕТИЧЕСКИЕ СВЕДЕНИЯ	6
1.1. Общие правила выполнения и оформления строительных чертежей	6
1.2. Основные конструктивные элементы зданий	7
2. МЕТОДИЧЕСКИЕ УКАЗАНИЯ К ВЫПОЛНЕНИЮ РАБОТЫ	11
3. ИСХОДНЫЕ ДАННЫЕ ДЛЯ ВЫПОЛНЕНИЯ РАБОТЫ	13
4. СОДЕРЖАНИЕ ГРАФИЧЕСКОЙ ЧАСТИ РАБОТЫ	16
4.1. Выполнение плана здания	16
4.2. Выполнение разреза здания	18
4.3. Пример раскладки стеновых панелей	21
4.4. Выполнение фасада здания	22
4.5. Пример оформления чертежа	25
ТЕСТЫ	26
Критерии оценки самостоятельной графической работы	29
Рекомендуемая литература	30
Библиографический список	31
Приложение 1	32
Приложение 2	34
Приложение 3	36
Приложение 4	42
Приложение 5	43
Приложение 6	44
Приложение 7	45

ВВЕДЕНИЕ

Цель данного учебно-методического пособия – способствовать формированию профессиональных компетенций ПК-3 и ПК-5, предусмотренных ФГОС для бакалавров, а именно, ознакомиться с правилами оформления рабочих чертежей архитектурных решений на примере выполнения чертежа производственного корпуса.

Задачи – сформировать долговременные знания по изучаемой теме, привить навыки выполнения и оформления чертежей промышленных зданий.

В результате изучения темы «Основы проектирования промышленного здания» студент должен:

- иметь представление об основных конструктивных элементах промышленного здания;
- знать правила составления и оформления чертежей промышленных зданий;
- уметь выполнять изображение по заданным условиям, составлять и оформлять чертёж производственного корпуса, читать рабочие чертежи архитектурных решений;
- овладеть навыками пользования справочной литературой, оформления рабочих чертежей архитектурных решений.

1. ТЕОРЕТИЧЕСКИЕ СВЕДЕНИЯ

1.1. Общие правила выполнения и оформления строительных чертежей

Чертежом называется такое изображение объемного предмета, по которому можно определить как форму предмета, так и его размеры. Строительные чертежи — это основные технические документы, по которым строят здания и сооружения.

Строительные чертежи, как и машиностроительные, выполняют методом прямоугольного проецирования на основные плоскости проекций, но, в отличие от последних, изображениям присваивают другие названия:

- виды здания спереди, слева, справа и сзади называют фасадами,
- горизонтальные разрезы здания — планами,
- вертикальные разрезы — поперечными и продольными разрезами,
- горизонтальную проекцию или вид сверху на участок, на котором располагается проектируемое здание или комплекс зданий и сооружений, называют генеральным планом.

Планы, разрезы, фасады и генеральный план являются основными архитектурно-строительными чертежами.

Все чертежи должны быть выполнены и оформлены в соответствии с единой системой конструкторской документацией (ЕСКД) ГОСТ 21.1101-2013 «Основные требования к проектной и рабочей документации». Этот стандарт устанавливает форматы чертежей, масштабы изображений, наименование, начертание и толщины линий, чертежные шрифты, правила изображения зданий и сооружений, правила нанесения размеров, дает условные графические обозначения материалов, а также правила их нанесения на чертежах.

Форматы чертежей следует определять внешними размерами листа, а не размерами рамки, ограничивающей чертеж.

При проектировании рабочих чертежей гражданских и промышленных зданий рекомендуется применять масштабы уменьшения: 1:100; 1:200; 1:5000; 1:10000; 1:20000; 1:25000; 1:50000. Масштабы увеличения в строительном черчении не применяются.

Толщина сплошной основной линии S должна быть в пределах от 0,6 до 1,5 мм в зависимости от величины и сложности изображения, а также от формата чертежа. Толщина линии должна быть одинакова для всех изображений на данном чертеже, вычерчиваемых в одинаковом масштабе. При проектировании строительных чертежей в разрезах видимые линии контуров, не попадающие в плоскость сечения, допускается выполнять сплошной тонкой линией.

Линия уровня земли выполняется утолщенной.

Наклон букв и цифр к основанию строки должен быть около 75° . Наименования, заголовки, обозначения в основной надписи и на поле чертежа допускается писать без наклона. Основанием для определения величины изображаемого здания или сооружения и его деталей служат размерные числа, нанесенные на чертеже. Общее количество размеров на чертеже должно быть достаточным для выполнения строительных работ. Допускается размеры на строительных чертежах повторять.

Размеры на строительных чертежах проставляют в мм (без обозначения единицы измерения), высотные отметки — в м, с точностью до третьего знака; размеры наносят в виде замкнутой цепочки, а цифры проставляют над размерной линией шрифтом № 3,5.

На строительных чертежах на пересечении размерных и выносных линий рекомендуется делать засечки (под углом 45°), при этом размерные линии должны выступать за крайние выносные линии на 1–3 мм. Одновременное применение засечек и стрелок не допускается.

1.2. Основные конструктивные элементы зданий

Прежде чем приступить к рассмотрению строительных чертежей, необходимо иметь понятия о здании и сооружении и их конструктивных элементах.

Зданиями называют наземные сооружения, в которых размещаются помещения различного назначения: жилые дома, школы, больницы, фабричные и заводские корпуса.

Мосты, плотины, радиомачты, в которых нет внутренних помещений (в отличие от зданий), называют инженерными **сооружениями**.

Все здания в зависимости от назначения делятся на группы:

1) **производственные** (цеха, корпуса и пр.), предназначенные для обслуживания нужд промышленности и транспорта;

2) **гражданские** (жилые дома, здания общественного назначения), предназначенные для обслуживания бытовых и общественных потребностей человека;

3) **сельскохозяйственные и специальные**, предназначенные для обслуживания потребностей сельского хозяйства (здания для содержания скота, птицы, склады ядохимикатов и сельскохозяйственной продукции и пр.).

Несмотря на большие различия, существующие между зданиями разного назначения как по внешнему виду, так и по внутренней структуре, все они состоят из некоторого ограниченного числа взаимосвязанных конструктивных элементов (самостоятельных частей здания).

Основание — тот слой грунта, который непосредственно через фундамент воспринимает вес здания.

Фундамент — конструктивный элемент, передающий вес здания на основание. Фундамент бывает стаканного типа, ленточный и монолитный. Под колонны выполняют фундаменты стаканного типа из железобетона.

Колонна — вертикальный стержень, работающий на сжатие и передающий давление на фундамент (рис. 1). Колонны предназначены для навешивания стеновых панелей, для опирания на них подкрановых балок, несущих конструкций покрытия (подстропильных и стропильных ферм). Колонны бывают прямоугольного, двутаврового сечения и двухветвевые (состоящие из двух ветвей, соединенных диафрагмами). Колонны также делятся на несущие и ненесущие (фахверковые).

Стены здания способствуют созданию в помещении необходимого температурно-влажностного и акустического режима.

Стены бывают несущие, самонесущие и навесные.

В промышленных зданиях наружные стены навесные, состоящие из отдельных панелей (плит), которые навешиваются на колонны и нагрузку собственного веса передают на них.

Стены, которые образуют внутренние помещения, называются перегородками.

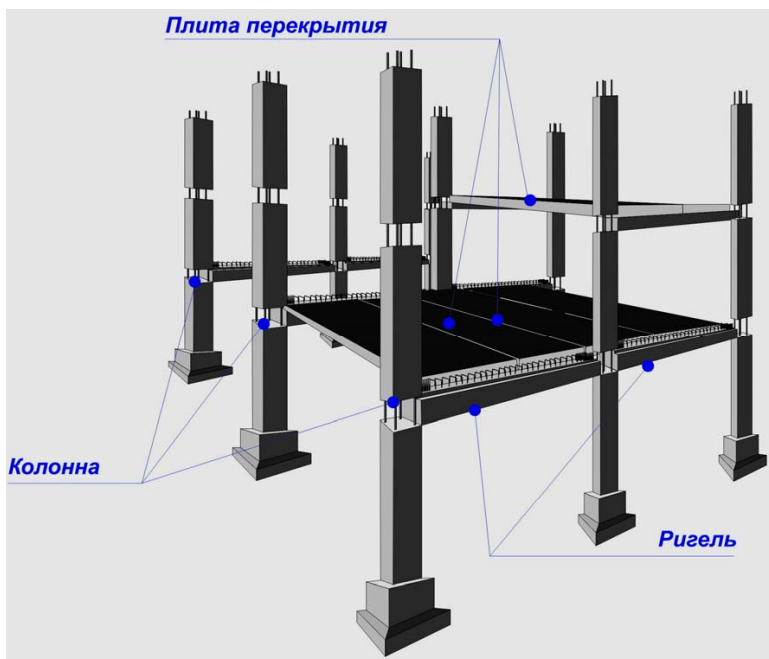


Рис. 1. Основные конструктивные элементы здания

Стропильная ферма — стержневая система, концы которой соединены в узлах. В зависимости от профиля кровель и назначения здания применяют фермы полигональные с уклоном верхнего пояса 1:10–1:12, сегментные, арочные, с параллельными поясами.

Подстропильная ферма предназначена для опирания на нее стропильных ферм при шаге колонн 12 м.

Плиты покрытия железобетонные служат основанием для кровельного покрытия.

Покрытием называют ограждающую сверху конструкцию здания, в которой совмещены функции потолка и крыши.

Подкрановые железобетонные балки предназначены для крепления к ним рельса для мостового крана. Если шаг крайних колонн 6 м, а средних — 12 м, то на крайние колонны ставятся подкрановые балки таврового сечения, а на средние ряды колонн — двутаврового. При одинаковом шаге колонн по крайним и средним рядам монтируются подкрановые балки одинакового сечения.

Колонны, фермы, плиты покрытия составляют каркас здания. Элементы каркаса выбираются по действующим ГОСТам или сериям (номенклатурам на сборные железобетонные изделия, выпускаемые заводами ЖБК).

Перемычка – конструкция (балка) для перекрытия проема.

Ворота состоят из железобетонных стоек, приваренной к ним перемычки и полотна ворот.

2. МЕТОДИЧЕСКИЕ УКАЗАНИЯ К ВЫПОЛНЕНИЮ РАБОТЫ

Содержание работы

1. План производственного корпуса на нулевой отметке.
2. Поперечный разрез.
3. Фасад в осях 1–13.
4. Спецификация строительных изделий.
5. Ведомость проемов дверей и перемычек.

Указания к выполнению работы

В данной работе следует выполнить общий архитектурно-строительный чертеж производственного здания по общей для всех схеме и индивидуальному варианту, данному в таблице вариантов заданий. Вариант назначается преподавателем.

Чертеж выполняется на листе формата А1 (594×841) в масштабе 1:200. Основная надпись выполняется по ГОСТ 21.1101-2013 (форма 1).

Для выполнения чертежа следует:

- 1) ознакомиться с содержанием задания и выбрать из таблицы вариантов исходные данные согласно номеру варианта;
- 2) продумать расположение графического материала на листе, имея в виду, что для простановки размеров с левой и ближней сторон плана потребуется полоса шириной 80–90 мм, с каждой стороны разреза – 40 мм и с правой стороны фасада – 20 мм;
- 3) учесть, что фасад вычерчивается над планом в проекционной связи с ним, а разрез – в проекционной связи с фасадом, справа от него.

Работа выполняется в строгой последовательности: чертим план, выполняем разрез, в проекционной связи с планом и разрезом чертим фасад, составляем спецификацию и ведомости.

Приступая к выполнению плана, следует помнить, что его изображение необходимо располагать длинной стороной вдоль листа.



Рис. 2. Цех

3. ИСХОДНЫЕ ДАННЫЕ ДЛЯ ВЫПОЛНЕНИЯ РАБОТЫ

Производственное здание одноэтажное, прямоугольной формы. Размеры корпуса в плане 54×60 м. Здание трехпролетное. Оборудовано мостовыми кранами (в каждом пролете) грузоподъемностью 10 т.

В качестве несущих конструкций использовать железобетонные колонны прямоугольного сечения или двухветвевые (согласно данным таблицы вариантов), которые устанавливаются на отдельные железобетонные фундаменты.

Расстояние между осями крайних колонн принять равным 6 м. Это расстояние называют шагом.

Шаг средних колонн, зависящий от данных таблицы вариантов, может быть равен 6 или 12 м.

Поперёк здания несущие колонны размещать на расстоянии 18 м между осями. Это расстояние называют пролетом.

Так как длина стеновых панелей 6 м, то между колоннами с шагом 18 м ставятся фахверковые колонны. Это колонны прямоугольного сечения, на которые навешиваются только стеновые панели, поэтому у них сечение меньше, чем у других колонн. Шаг фахверковых колонн принять равным 6 м.

Размер их в поперечном сечении 300×300 мм.

На колоннах предусмотрены выступы (консоли), на которые опираются подкрановые балки. Расстояние от разбивочной оси ряда колонн до оси подкранового рельса 750 мм.

На колонны через 6 м устанавливаются стропильные фермы или балки (в зависимости от данных таблицы вариантов).

Если расстояние между средними колоннами 12 м, а длина плит покрытия 6 м, то стропильные фермы (балки) должны располагаться на расстоянии 6 м друг от друга, для чего на средних колоннах предусматриваются подстропильные фермы (балки). В этом случае стропильные фермы одним концом опираются на крайние колонны, а другим концом – на подстропильные фермы. Поэтому средние колонны будут ниже, чем крайние, на высоту нижнего пояса подстропильной фермы или балки.

На стропильные фермы (балки) укладывают настил из крупноразмерных железобетонных плит ПНС 3×6 м. Состав покрытия представлен на рис. 4.

В качестве наружных стен принимаются панели толщиной 240 мм, длиной 6 и 6,25 м (угловые), высотой 1,2 и 1,8 м. Высота цокольной и парапетной панелей 1,2 м.

Между осями 3, 4 и 8, 9 запроектировать раздвижные ворота размером 4,0×4,2 м.

Для въезда транспорта возле ворот устраивается пандус 3×6 м.

Дневное освещение, помимо светоаэрационного фонаря, который располагается вдоль среднего пролёта, осуществляется посредством ленточного остекления высотой 1,20 или 1,80 м по периметру здания.

Отвод атмосферных осадков осуществляется через внутренние водоотводы, состоящие из воронок, смонтированных в кровлю здания, и ливнесточных труб, соединяющих водосборные воронки с ливневой канализацией.

По периметру здания следует выполнить асфальтовую отмостку шириной 1,5 м.

Таблица вариантов заданий по выбору железобетонных конструкций на проектирование цеха

<i>Марка стропильной конструкции (фермы, балки) пролет 18 м шаг 6 м</i>	<i>Колонны прямоугольные</i>		<i>Колонны двухветвевые</i>		
	<i>Шаг крайних колонн 6 м</i>				
	<i>шаг средних колонн 6 м</i>	<i>шаг средних колонн 12 м</i>	<i>шаг средних колонн 6 м</i>	<i>шаг средних колонн 12 м</i>	
	<i>отметка низа стропильной конструкции</i>				
	<i>9.600</i>	<i>10.800</i>	<i>10.800</i>	<i>12.600</i>	<i>14.400</i>
<i>ФС – 18</i>	<i>1</i>	<i>2</i>	<i>3</i>	<i>4</i>	<i>5</i>
<i>ФА – 18</i>	<i>6</i>	<i>7</i>	<i>8</i>	<i>9</i>	<i>10</i>
<i>БС – 18</i>	<i>11</i>	<i>12</i>	<i>13</i>	<i>14</i>	<i>15</i>
<i>ФП – 18</i>	<i>16</i>	<i>17</i>	<i>18</i>	<i>19</i>	<i>20</i>
<i>БРС – 18</i>	<i>21</i>	<i>22</i>	<i>23</i>	<i>24</i>	<i>25</i>
<i>ФСА – 18</i>	<i>26</i>	<i>27</i>	<i>28</i>	<i>29</i>	<i>30</i>
	<i>Номер варианта</i>				

Пример чтения таблицы вариантов индивидуальных заданий

Исходные данные для варианта 1

Производственное здание проектируется с прямоугольными колоннами. Шаг крайних колонн 6 м, средних 6 м.

Высота помещения (расстояние от пола до низа стропильной конструкции) 9,6 м. В качестве несущих конструкций покрытия принимаются фермы ФС-18.

Исходные данные для варианта 25

Производственное здание проектируется с двухветвевыми колоннами.

Шаг крайних колонн 6 м, средних 12 м.

Высота помещения 14,4 м.

Перекрывается балками БРС-18.

4. СОДЕРЖАНИЕ ГРАФИЧЕСКОЙ ЧАСТИ РАБОТЫ

4.1. Выполнение плана здания

План производственного корпуса представляет собой разрез здания, выполненный горизонтальной секущей плоскостью, проходящей на уровне нижних оконных проемов.

Вычерчивание плана рекомендуется вести в такой последовательности:

- 1) нанести штрихпунктирной линией толщиной 0,3 мм разбивочные оси колонн (продольные и поперечные);
- 2) нанести контуры колонн. Размеры поперечного сечения колонн приведены в прил. 1 и 2;
- 3) нанести оси подкранового пути и контуры мостового крана, условные обозначения которых даны на рис. 3 и в прил. 7. Оси подкранового пути заканчиваются с обеих сторон поперечной чертой;
- 4) нанести контуры стен со всеми проёмами и контурами ленточного остекления;
- 5) марки дверных проемов и ворот проставить непосредственно у проемов в кружке диаметром 5 мм;
- 6) проставить маркировку перемычек по типу ПР-1, ПР-2;
- 7) нанести и проставить все требуемые размеры, обозначить разбивочные оси. Кружки диаметром 8–10 мм для обозначения разбивочных осей выносятся за все размерные линии, причем расстояние от последней размерной линии должно составлять 10–12 мм;
- 8) выполнить обводку контуров, попадающих в плоскость разреза, сплошными линиями толщиной 0,6–0,8 мм;
- 9) мостовой кран и подкрановую балку провести штриховой линией толщиной 0,4 мм. Остальные линии изображения – тонкие сплошные, толщиной 0,2–0,3 мм;
- 10) раздвижные ворота и пандус выполнить по ГОСТ 21.1101-2013.

На плане проставляются следующие размеры:

- 1) размеры между разбивочными осями:
 - а) крайних колонн;
 - б) средних колонн;
- 2) расстояние между крайними разбивочными осями. Первую размерную линию, на которой указывается шаг крайних колонн,

рекомендуется проводить на расстоянии 12...16 мм от внешнего контура плана. Остальные размерные линии, на которых указывается расстояние между средними колоннами и между крайними разбивочными осями, проводят на расстоянии 7–10 мм;

- 3) привязка наружных граней стен к разбивочным осям;
- 4) размеры поперечного сечения для крайней, средней и фактической колонн;
- 5) привязка осей подкрановых путей к разбивочным осям;

Размеры на плане ставятся в миллиметрах.

Пример выполнения показан на рис. 3.

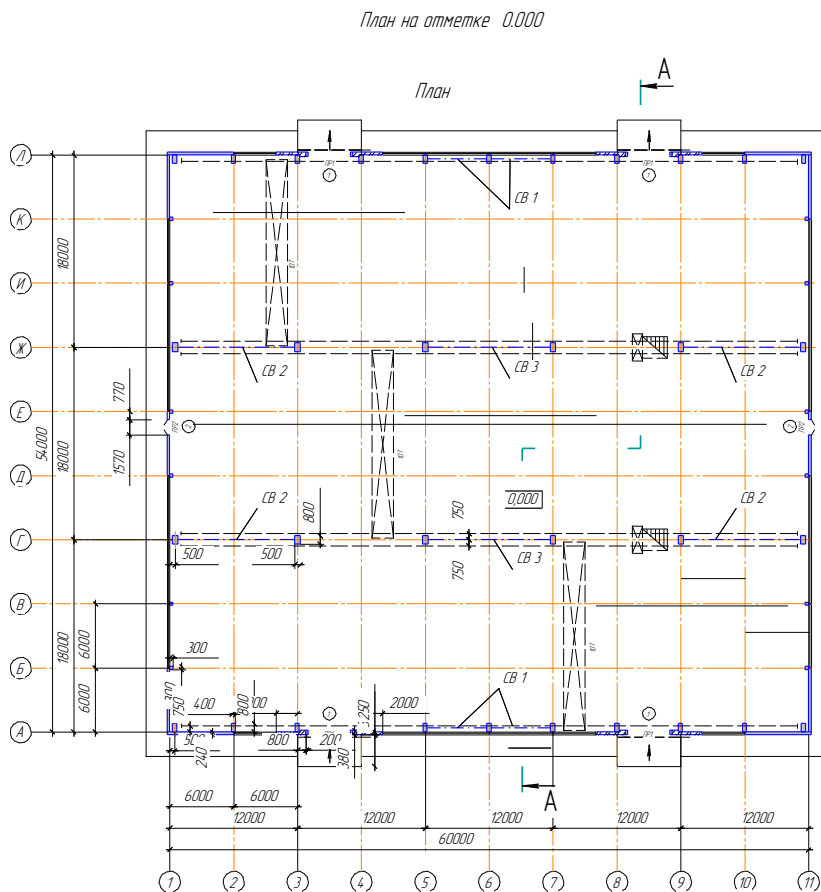


Рис. 3. Пример выполнения плана промышленного здания

4.2. Выполнение разреза здания

Разрезом называют изображение здания, мысленно рассеченного одной или несколькими вертикальными плоскостями.

Если разрез выполнен вдоль поперечной оси, то он называется поперечным, если вдоль продольной оси – продольным. Если для получения разреза применяют две или более секущих параллельных плоскостей, то разрез называют сложным ступенчатым. Разрез должен быть выполнен по оконным и дверным проемам.

При выполнении разрезов положение секущих плоскостей отмечают на плане этажа разомкнутыми линиями и стрелками, проведёнными перпендикулярно к ним на расстоянии 2–3 мм от внешнего края разомкнутой линии. Эти линии и стрелки показывают направление проецирования и взгляда наблюдателя.

Направление стрелок разрезов рекомендуется делать снизу вверх для продольных разрезов и справа налево для поперечного разреза.

Около стрелок ставят цифры или заглавные буквы русского алфавита, а над самим разрезом делают надпись «1–1» (разрез 1–1) или «А–А» (разрез А–А) высотой на один-два номера шрифта больше, чем шрифт, принятый на чертеже.

На разрезах производственных зданий изображают не все элементы, которые расположены за секущей плоскостью, а только те, которые находятся в непосредственной близости.

Разрез вычерчивается на основании размеров плана и высотных размеров, приведенных в таблице вариантов.

При вычерчивании разреза все построения выполняют тонкими линиями в следующем порядке:

- 1) провести координационные оси колонн;
- 2) перпендикулярно координационным осям провести горизонтальные линии пола и низа стропильной конструкции (фермы, балки). Расстояние между ними будет определять высоту помещения производственного корпуса, которая определяется по таблице вариантов задания;
- 3) нанести контуры колонн (оголовок колонны, консоль, тело колонны), изображение и размеры которых приведены в прил. 1, 2;

4) пользуясь чертежом (прил. 3) фермы (балки), изобразить одной линией все элементы фермы (стойки, верхний пояс, подкосы). Марка фермы (балки) подбирается по таблице вариантов задания;

5) при шаге средних колонн 12 м на средних рядах предусмотреть опоры для стропильных ферм – подстропильные фермы (балки). В поперечном разрезе подстропильная ферма видна в своем среднем сечении (прил. 4). Стропильная ферма опирается на нижний пояс подстропильной фермы;

6) изобразить плиты покрытия, которые в данном разрезе изображаются в поперечном сечении. При 18-метровом пролете укладываются 6 плит на ферму (балку). При шаге средних колонн 12 м в поперечном разрезе плиты покрытия одним концом опираются на опорный узел, а другим концом – на верхний пояс подстропильной фермы. Изображение и размеры плит покрытия даны в прил. 1;

7) показать тонкой сплошной линией покрытие, состав которого указать в выноске;

8) изобразить в средней части пролета (Д-Е) фонарь, предназначенный для освещения и естественной вентиляции. Высота фонаря 3 м, ширина 6 м, длина 48 м;

9) на колоннах показать условно сечение подкрановых балок, высота которых зависит от пролета (длины) балки (прил. 2);

10) вычертить стеновые и оконные панели высотой 1200 и 1800 мм вплотную к крайним колоннам;

11) провести выносные и размерные линии, кружки для маркировки координационных осей (\varnothing 7–10 мм) и знаки для постановки выносных отметок;

12) произвести окончательную обводку сечений, проставить высотные отметки и размеры, сделать поясняющие надписи по составу кровли и полов, указать наименование разреза, удалить лишние линии.

При выполнении обводки следует иметь в виду, что толщина линии разреза должна соответствовать толщине линий, принятых для вычерчивания плана.

На разрезах здания пол на грунте изображают одной сплошной тонкой линией независимо от числа слоёв в выноске.

На разрезе проставляются следующие размеры:

- расстояние между осями (А-Г, Г-Ж, Ж-Л);
- расстояние между крайними осями (А-Л);
- отметку низа стропильной конструкции;
- отметку уровня головки рельса;
- отметку верха фонаря.

Высотные размеры проставляются в метрах без обозначения единицы измерения.

С внешней стороны разреза на расстоянии не менее 15 мм нанесены размерные цепочки, определяющие размеры оконных проемов и простенков, цокольной панели, наружного дверного проема. Эти размеры ставятся в мм. На расстоянии 10 мм от размерной цепочки нанесены выносные отметки уровня земли и верха парапетной панели.

Пример выполнения разреза приведен на рис. 4.

4.3. Пример раскладки стеновых панелей

При раскладке стеновых и оконных панелей у крайних колонн (см. рис. 4, оси А, Л) следует учесть, что отметка верха парапетной панели должна быть выше отметки верха покрытия на опорном узле несущей стропильной конструкции в пределах 200...600 мм.

Отметка верха покрытия на опорном узле определяется как сумма следующих размеров:

- высота помещения (данные таблицы вариантов);
- высота фермы (балки) на опорном узле (прил. 3);
- высота плиты покрытия – 300 мм;
- толщина слоев покрытия: $120 + 25 + 5 = 150$ мм.

Для рис. 4: $10800 + 2200 + 300 + 150 = 13450$ мм.

Отметка верха парапетной плиты определяется исходя из принятого количества стеновых панелей 1200 и 1800 мм и количества панелей остекления тех же типоразмеров:

- цокольная панель 1200 мм;
- панели остекления 1200×4 шт. = 4800 мм;
- глухие рядовые стеновые панели (там, где проходит подкрановая балка) 1200×2 шт. = 2400 мм;

- панель остекления (на уровне движения мостового крана) может быть высотой 1200 мм;
- глухая рядовая стеновая панель (ниже парапетной) 1800 мм;
- парапетная стеновая панель 1200 мм.

Со стороны ворот учитывается:

- высота ворот – 4200 мм;
- высота перемычки – 600 мм.

Определение количества панелей высотой 1200 и 1800 мм

$13450 : 1200 = 10$ шт., остаток 1450, значит, одну панель принимаем высотой 1800 мм.

13450 мм – отметка верха покрытия на опорном узле несущей стропильной конструкции.

1200 мм – высота стеновых и оконных панелей.

Итак: $1200 \text{ мм} \times 10 \text{ шт.} + 1800 \text{ мм} = 13800 \text{ мм}$.

13800 мм – отметка верха парапетной панели.

$13800 - 13450 = 350 \text{ мм}$.

Разница отметок верха парапетной панели и покрытия на опорном узле равна 350 мм, что соответствует нормативным данным.

4.4. Выполнение фасада здания

Фасадами называют виды здания спереди, сзади, сбоку. Наименование фасадов обозначают номерами крайних координационных осей, например фасад 1-11.

План и разрез здания определяют все размеры, необходимые для вычерчивания фасада.

Построение фасада производят в такой последовательности:

- 1) наносят координационные оси, проходящие в характерных местах фасадов, – крайние, у одной из сторон каждого проема ворот;
- 2) чертят общий контур здания (длину берут с плана, а высотные размеры с разреза);
- 3) показывают расположение окон, ворот (дверей);
- 4) вычерчивают оконные переплеты с указанием (графически) способа и направления открывания оконных переплетов;
- 5) прочерчивают швы между панелями.

Фасад 1-11

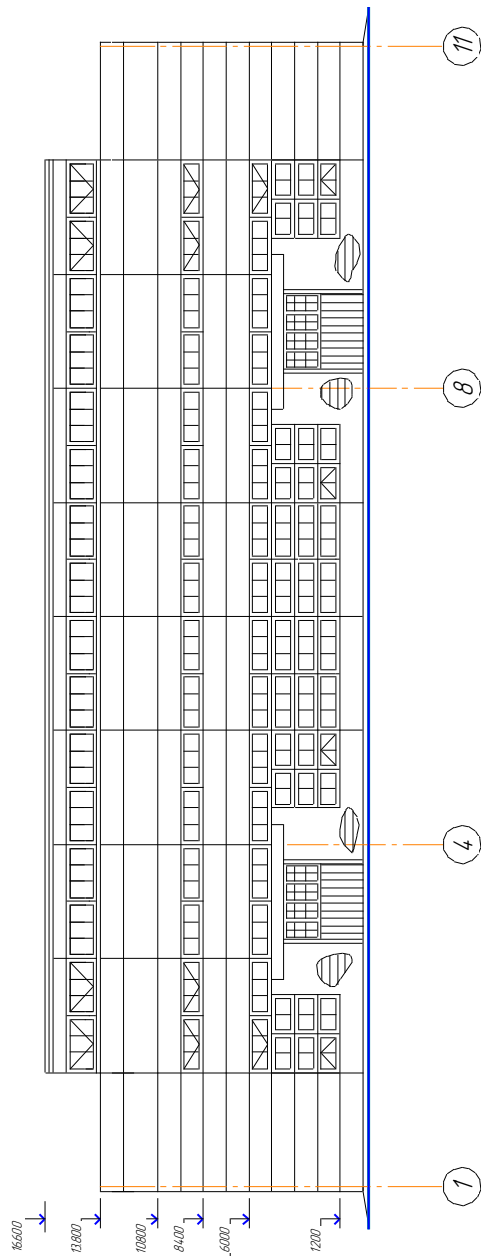


Рис. 5. Пример выполнения фасада промышленного здания

На чертежах фасадов производственных зданий наносят марки заполнения оконных проёмов.

Штриховкой выделяют участки стен, выполняемые из материала, отличающегося от материала всего фасада здания (кирпич изображается на фасадах горизонтальной штриховкой).

На чертежах фасадов наносят только высотные размеры.

Справа на чертежах фасадов или слева от изображения фасада проставляют отметки высот: уровня земли, цоколя, низа и верха проемов, парапета, верха кровли.

Основанием чертежа фасада служит утолщенная линия толщиной 1,2–1,5 мм.

После проверки соответствия фасада с планом и разрезом производят окончательную обводку всех элементов фасада тонкими линиями толщиной 0,4–0,5 мм.

Пример выполнения фасада приведен на рис. 5.

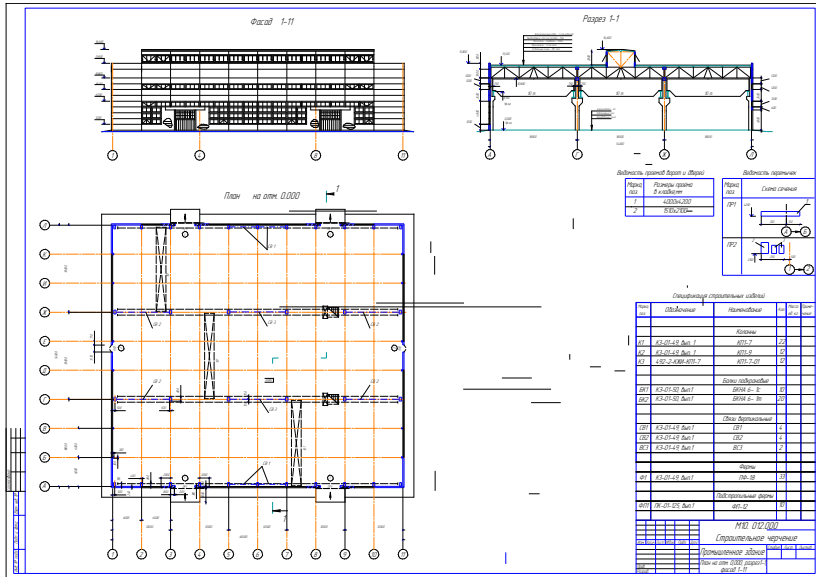
Размеры и состав граф спецификации и ведомостей даны в прил. 5.

Располагают спецификации вплотную к правой рамке чертежа (над основной надписью).

Пример оформления спецификаций и ведомостей приведён в прил. 6 и 7.

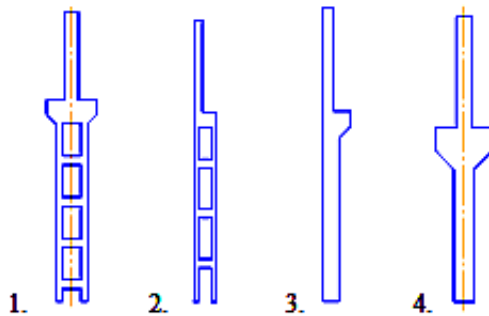
Условные изображения некоторых элементов зданий даны в прил. 8.

4.5. Пример оформления чертежа

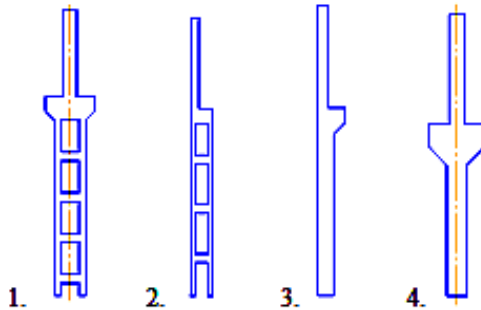


ТЕСТЫ

1. Двухветвевые колонны изображены на рисунках...



2. Колонны средние изображены на рисунках...



3. План здания — это

- 1) вид сверху
- 2) разрез, выполненный горизонтальной секущей плоскостью на уровне оконных проемов выше цокольной панели
- 3) разрез, выполненный горизонтальной секущей плоскостью на уровне кровли
- 4) разрез, выполненный вертикальной секущей плоскостью, проходящей по оконным и дверным проемам

4. Разрез здания — это изображение здания

- 1) мысленно рассеченного горизонтальной секущей плоскостью на уровне цокольной панели
- 2) мысленно рассеченного одной или несколькими вертикальными секущими плоскостями

- 3) мысленно рассеченного плоскостью на уровне кровли
- 4) на профильной плоскости проекций

5. Изображение, обращенное к наблюдателю видимой части поверхности здания, называется

- 1) продольный разрез
- 2) план
- 3) фасад
- 4) поперечный разрез


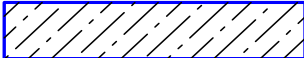


6. Продольные координационные оси на плане здания маркируются

- 1) буквами русского алфавита
- 2) арабскими цифрами
- 3) буквами латинского алфавита
- 4) римскими цифрами

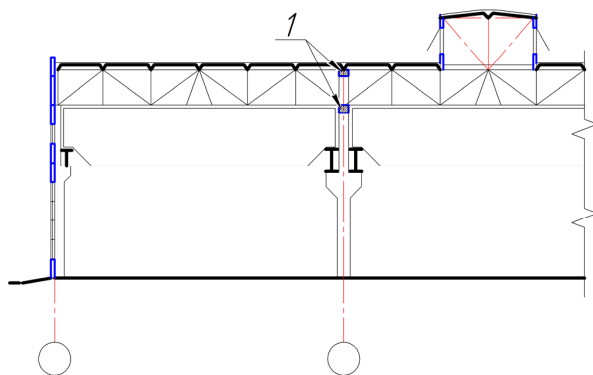
7. На разрезах зданий контуры, не попадающие в плоскость сечения, выполняют ... линией.

- 1) сплошной основной
- 2) пунктирной
- 3) сплошной тонкой
- 4) штрихпунктирной

8. Найдите правильный вариант штриховки кирпичной кладки на плане здания.

- 1) 
- 2) 
- 3) 
- 4) 

9. Элемент промышленного здания, обозначенный поз. 1, называется



- 1) подстропильная ферма
- 2) подкрановая балка
- 3) стропильная ферма
- 4) оголовок колонны

10. Отметка низа стропильной конструкции промышленного здания показывает

- 1) высоту здания
- 2) высоту помещения
- 3) общую высоту несущей колонны
- 4) суммарную высоту стеновых и оконных панелей

Ответы к тестам

Номер вопроса	1	2	3	4	5	6	7	8	9	10
Ответ	1 и 2	1 и 4	2	2	3	2	3	3	1	2

Критерии оценки самостоятельной графической работы

Для оценки качества деятельности обучающегося используется рейтинговая система контроля и оценки учебных достижений.

Качество знаний учащихся в значительной мере зависит от регулярности их работы в течение всего периода обучения. Регулярность подтверждается начислением баллов за весь спектр учебно-познавательной деятельности: тестирование, самостоятельную работу, домашние задания, устный опрос, контрольные работы.

Дополнительные баллы учащиеся могут получить за активность на уроке и за использование компьютерных технологий при выполнении заданий.

Учащиеся, показавшие высокий уровень графической подготовки, по желанию могут работать по индивидуальному плану, выбрав творческое задание в соответствии с содержанием дисциплины.

Критериями оценки графической работы являются:

1) соблюдение стандартов ЕСКД (формат, основная надпись, масштаб, линии, шрифты чертежные, виды, разрезы, сечения, постановка размеров);

2) правильность выполнения изображений (полнота информации, отсутствие погрешностей построений);

3) компоновка (рациональное использование поля чертежа), аккуратность, своевременность выполнения работы (срок, установленный календарным планом).

Оценка «10 баллов» – поставленные задачи выполнены быстро и хорошо, без ошибок, работа аккуратна.

Оценка «8 баллов» – поставленные задачи выполнены быстро, но работа неаккуратна, хотя и не имеет грубых ошибок.

Оценка «6 баллов» – поставленные задачи выполнены частично, работа неаккуратна, в ней можно обнаружить грубые ошибки.

Оценка «0 баллов» – поставленные задачи не выполнены.

Повышение графической грамотности студентов оказывает огромное влияние на развитие их общей и технологической культуры, поскольку графика является тем языком, с помощью которого самые замысловатые идеи становятся ясными и реальными для их воплощения. Студенты, освоившие данный курс, в дальнейшем становятся специалистами, способными создавать высокие современные технологии.

Рекомендуемая литература

1. Кароев, Ю.И. Черчение для строителей : учеб. для вузов / Ю.И. Кароев. – М. : Высшая школа, 2007. – 255 с.
2. Георгиевский, О.В. Правила выполнения архитектурно-строительных чертежей : справочное пособие / О.В. Георгиевский. – М. : АСТ, Астрель, 2009. – 104 с.
3. Каминский, В.П. Строительное черчение : учеб. для вузов / В.П. Каминский, О.В. Георгиевский, Б.В. Будасов. – М. : Архитектура-С, 2010. – 456 с.

Библиографический список

1. Суворова, З.Ф. Правила разработки и оформления чертежей промышленных зданий / З.Ф. Суворова. — Тольятти : ТГУ, 2007. — 28 с.
2. Кароев, Ю.И. Черчение для строителей : учеб. для вузов / Ю.И. Кароев. — М. : Высшая школа, 2005. — 255 с.
3. Георгиевский, О.В. Единые требования по выполнению строительных чертежей : справ. пособие / О.В. Георгиевский. — М. : Архитектура-С, 2004. — 144 с.
4. ГОСТ 21.501-2011. СПДС. Правила выполнения рабочей документации архитектурных и конструктивных решений. — М. : Стандартиформ, 2013. — 82 с.
5. Боголюбов, С.К. Инженерная графика : учеб. для сред. спец. учеб. заведений по специальностям техн. профиля / С.К. Боголюбов. — 3-е изд., испр. и доп. — М. : Машиностроение, 2009. — 390 с.
6. Единая система конструкторской документации. Общие правила выполнения чертежей : сборник. — М. : Изд-во стандартов, 1993. — 232 с.
7. ЕСКД. Основные положения. — М. : Изд-во стандартов, 1993. — 352 с.
8. Инженерная графика : учебник / Н.П. Сорокин [и др.] ; под ред. Н.П. Сорокина. — 3-е изд., стер. — СПб. : Лань, 2008. — 400 с.
9. Каминский, В.П. Строительное черчение : учеб. для вузов / В.П. Каминский, О.В. Георгиевский, Б.В. Будасов ; под общ. ред. О.В. Георгиевского. — 6-е изд. — М. : Архитектура-С, 2006. — 456 с.
10. Чекмарев, А.А. Справочник по машиностроительному черчению / А.А. Чекмарев, В.К. Осипов. — 4-е изд., стер. — М. : Высш. шк., 2003. — 493 с.

Колонны

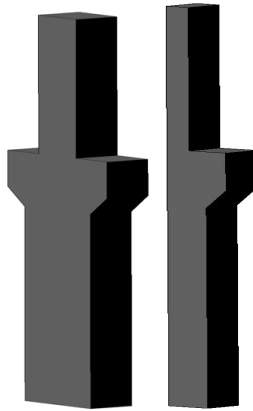


Рис. 1.1. Колонны прямоугольные: средняя и крайняя

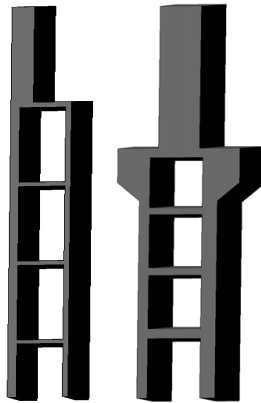
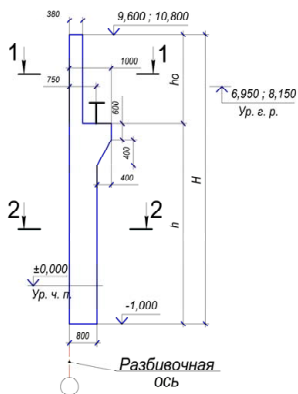
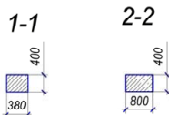


Рис. 1.2. Колонны двухветвевые: крайняя и средняя

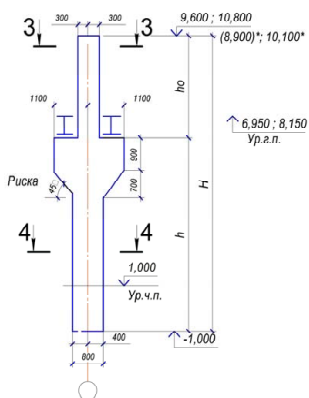
Колонны крайние



Отметка оголовка колонны (ниже стропильной конструкции)	9.600	10.800
H	10.600	11.800
h	6.800	8.000
h ₀	3.800	3.800



Колонны средние



Отметка оголовка колонны (ниже стропильной конструкции)	Шаг колонн 6 м		Шаг колонн 12 м	
	9.600	10.800	8.900	10.100
H	10.600	11.800	9.900	11.100
h	6.800	8.000	6.400	7.600
h ₀	3.800	3.800	3.500	3.500

* Отметка оголовка колонны в случае применения подстропильных конструкций (шаг колонн 12м)

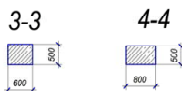


Рис. 1.3. Типовые прямоугольные железобетонные колонны

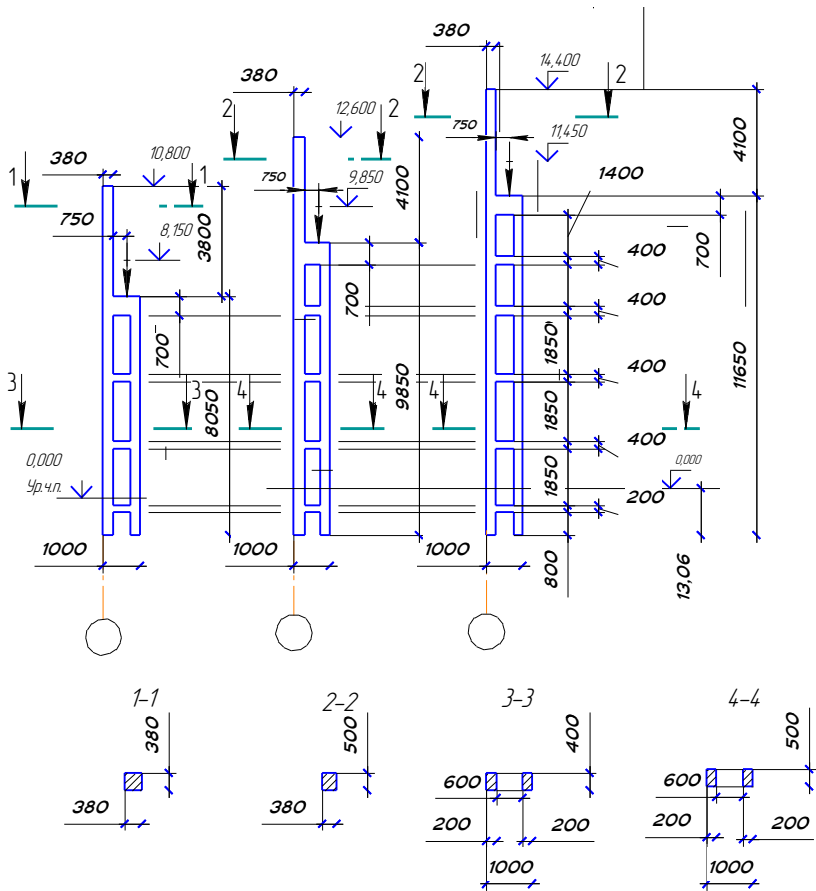


Рис. 2.1. Типовые двухветвевые крайние железобетонные колонны

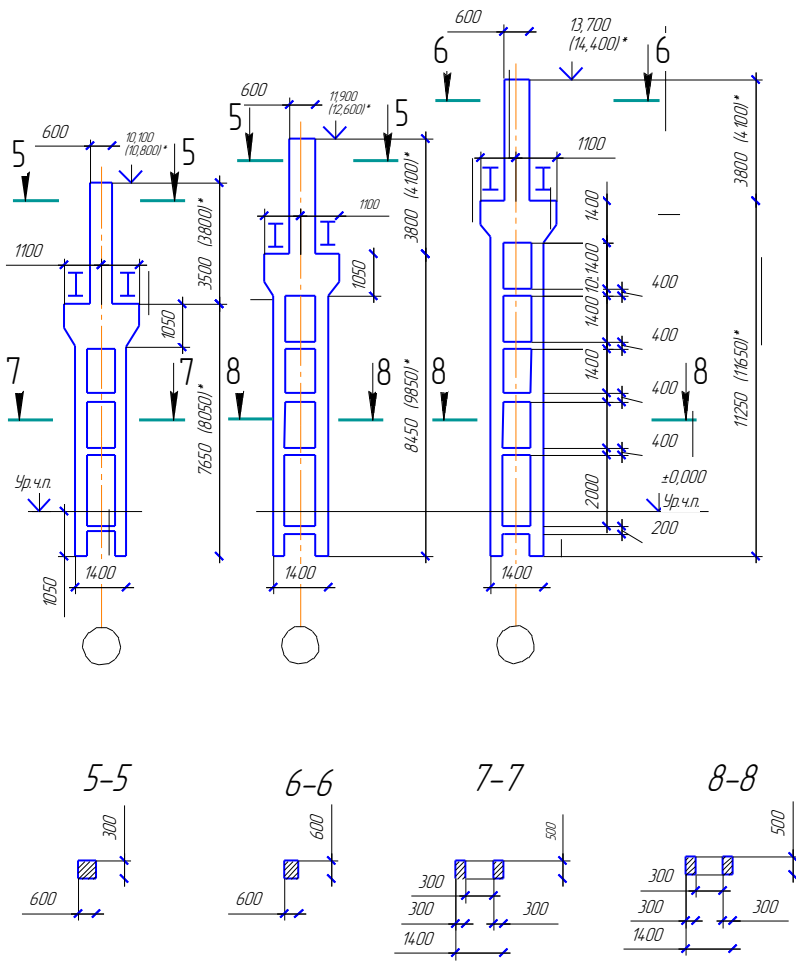


Рис. 2.2. Типовые двухветвевые средние железобетонные колонны

Балки подкрановые

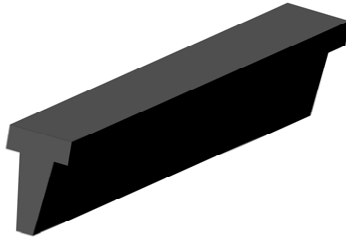


Рис. 3.1. Балка подкрановая при шаге колонн 6 м

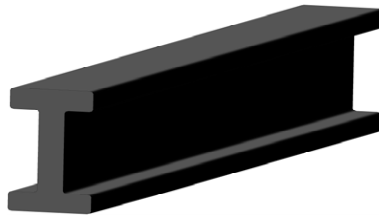


Рис. 3.2. Балка подкрановая при шаге колонн 12 м

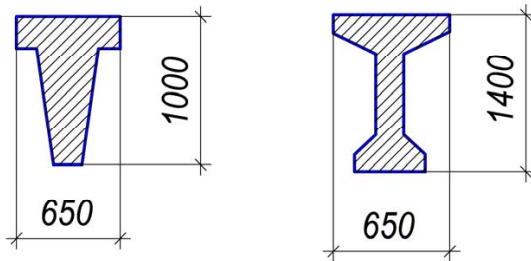


Рис. 3.3. Балки подкрановые (сечение)

Плиты покрытия



Рис. 3.4. Плиты покрытия

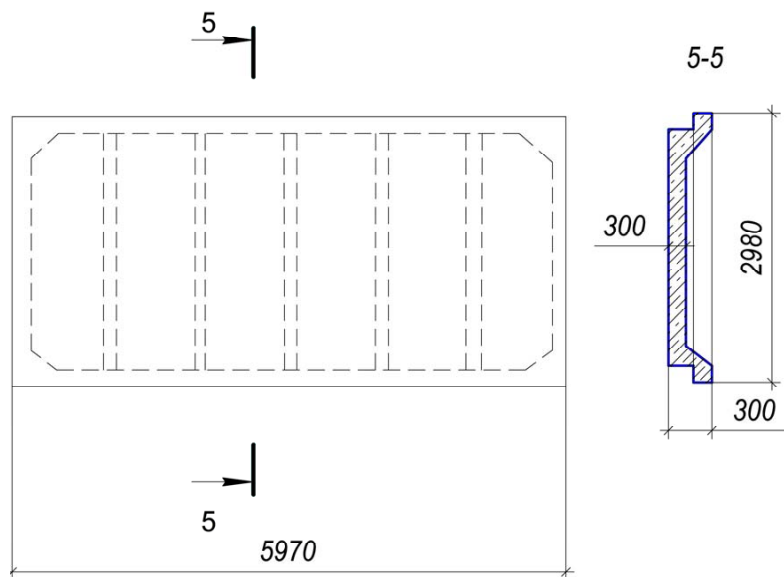


Рис. 3.5. Размеры плиты покрытия



Рис. 3.6. Фото плит покрытия

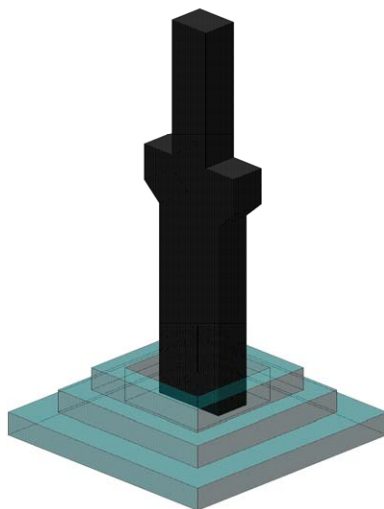
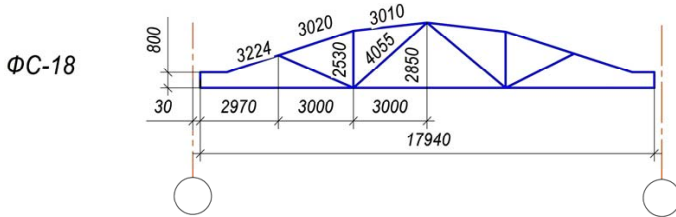


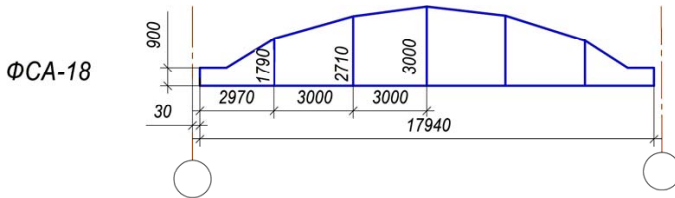
Рис. 3.7. Закрепление колонны в фундаменте

Фермы стропильные

Раскосная сегментная



Безраскосная сегментная арочного очертания



Безраскосная арочного очертания с дополнительными стойками

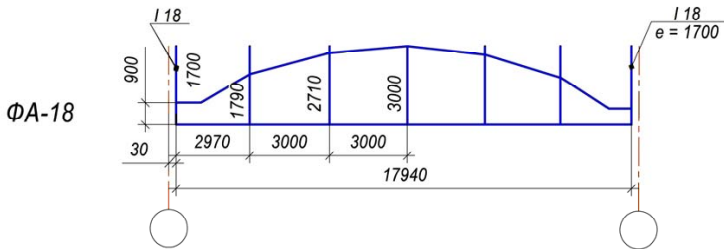
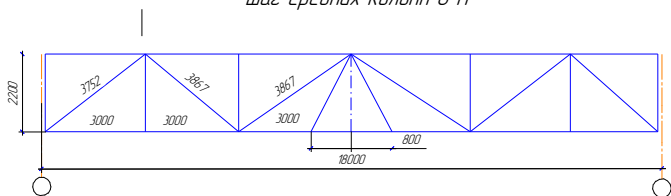


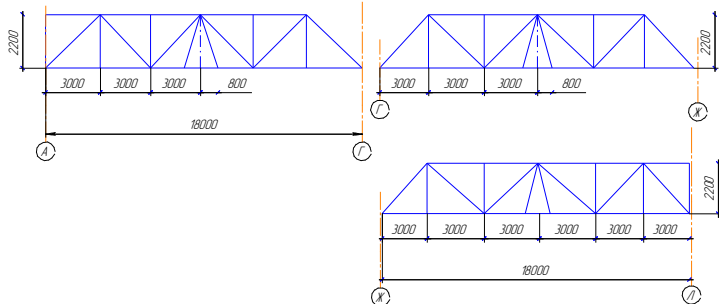
Рис. 3.8. Геометрические схемы типовых железобетонных стропильных ферм

Фермы с параллельными поясами ПФ-18

Шаг средних колонн 6 м

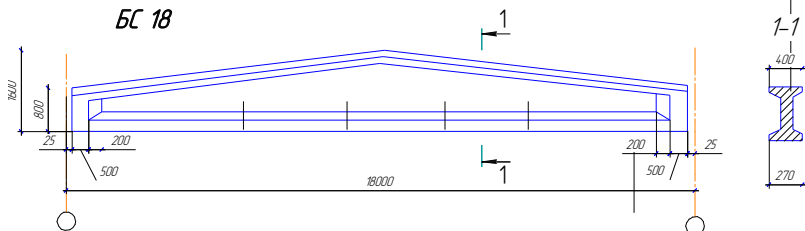


Шаг средних колонн 12 м



Двускатные стропильные балки пролетом 18 м

БС 18



БРС 18'

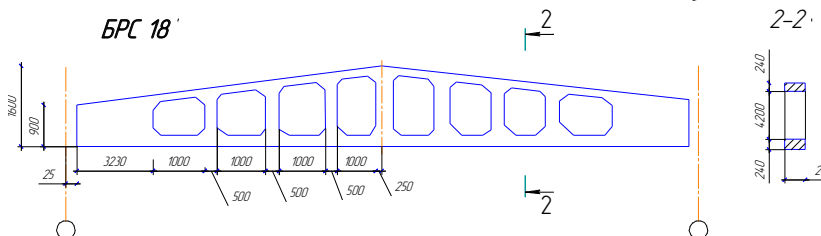


Рис. 3.9. Схемы типовых железобетонных стропильных ферм



Рис. 3.10. Двускатная стропильная балка

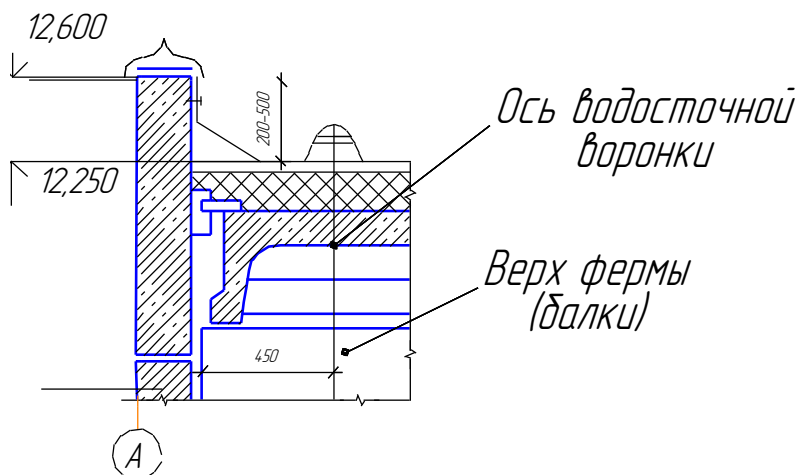
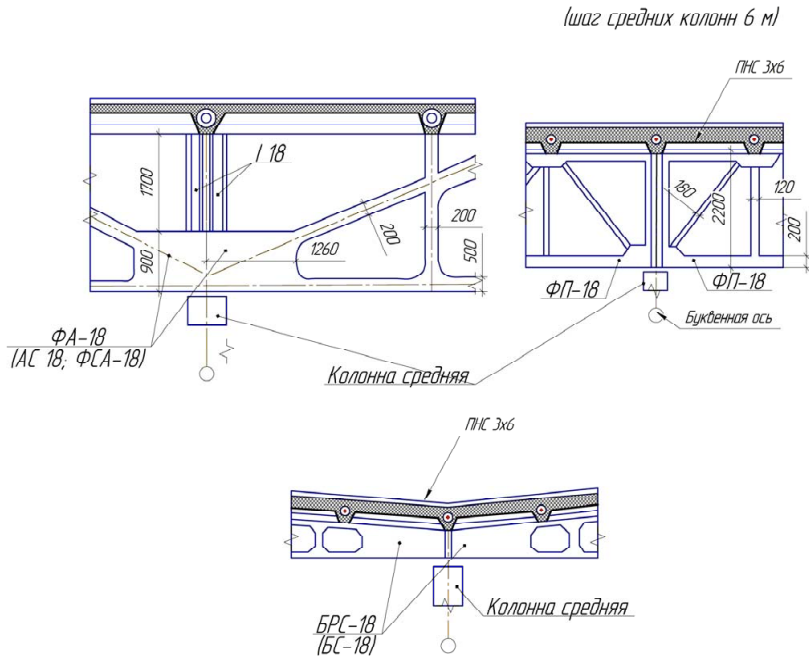


Рис. 3.11. Уровень выступа парапетной плиты

Варианты опирания стропильных конструкций



Пример выполнения спецификации и ведомостей

15	Марка. поз.	Обозначение	Наименование	Кол.	Масса ед. кг	Примечание
	8 min					
	20	60	60	10	15	20
	185					

Ведомость проёмов ворот и дверей

Марка. поз.	Размер проёма в кладке, мм
20	70
90	

Ведомость перемычек

Марка. поз.	Схема сечения	15
20	70	8 min
90		

Спецификация строительных изделий

<i>Марка поз.</i>	<i>Обозначение</i>	<i>Наименование</i>	<i>Кол.</i>	<i>Масса ед. кз</i>	<i>Примечание</i>
		<i>Колонны</i>			
<i>К1</i>	<i>КЭ - 01 - 49, вып. 1</i>	<i>КП 1 - 7</i>			
<i>К2</i>	<i>КЭ - 01 - 49, вып. 1</i>	<i>КП 1 - 9</i>			
<i>К3</i>	<i>492 - 2 - КЖИ - КП 1 - 7</i>	<i>КП 1 - 7 - 01</i>			
<i>К4</i>		<i>- КП 1 - 7 КП 1 - 7 - 02</i>			
<i>К5</i>		<i>- КП 1 - 7 КП 1 - 9 - 01</i>			
<i>К6</i>		<i>- КП 1 - 7 КП 1 - 9 - 02</i>			
		<i>Балки подкрановые</i>			
<i>БК1</i>	<i>КЭ - 01 - 50, вып. 1</i>	<i>БКНА 6- 1с</i>			
<i>БК2</i>	<i>КЭ - 01 - 50, вып. 1</i>	<i>БКНА 6- 1м</i>			
<i>БК3</i>	<i>КЭ - 01 - 50, вып. 1</i>	<i>БКНА 6- 1к</i>			
		<i>Связи вертикальные</i>			
<i>ВС1</i>	<i>КЭ - 01 - 49, вып. 1</i>	<i>СВ - 2</i>			
<i>ВС2</i>	<i>КЭ - 01 - 49, вып. 1</i>	<i>СВ - 3</i>			
<i>ВС3</i>	<i>КЭ - 01 - 49, вып. 1</i>	<i>СВ - 4</i>			

**Пример выполнения ведомости
проёмов ворот и дверей**

<i>Марка, поз.</i>	<i>Размер проёма в кладке, мм</i>
1	4000 x 4200
2	1510 x 2100

Пример выполнения ведомости перемычек

<i>Марка, поз.</i>	<i>Схема сечения</i>
ПР 1	
ПР 2	

Рис. 7.1. Примеры выполнения ведомостей

Условные изображения

Название	Изображение	
	Для планов	Для разрезов
Путь железнодорожный		
Путь подкрановый Черточка в конце линии пути на плане и треугольник в конце линии пути на разрезе обозначает концевой упор		
Кран мостовой		
Отмостка		
Связь металлическая вертикальная		
Пандус стрелкой указано направление спуска		
Проём оконный без четвертей		
Дверь двупольная в проеме без четвертей		
Ворота раздвижные		

Рис. 7.2. Условные графические обозначения

Связи вертикальные СВ1, СВ2, СВ3



Рис. 7.3. Связи вертикальные СВ3



Рис. 7.4. Связи вертикальные СВ2 и СВ3



Рис. 7.5. Связи вертикальные СВ1

3D-изображение промышленного здания

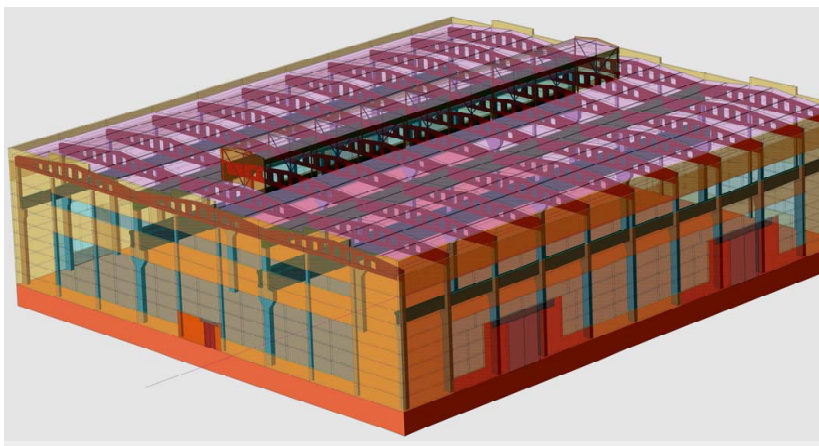


Рис. 7.6. Фасад промышленного здания

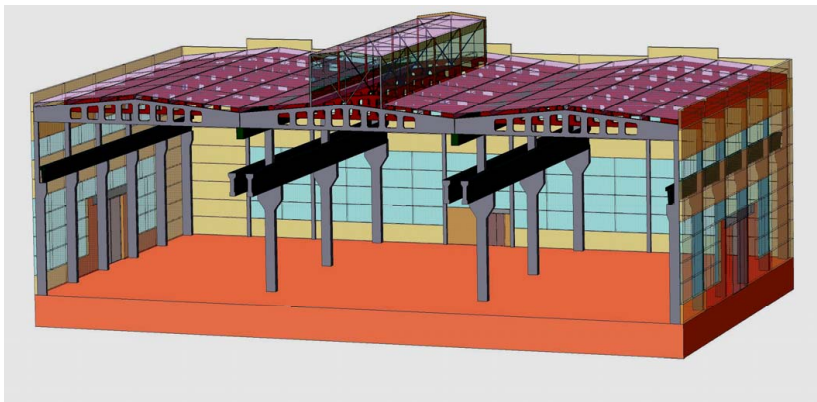


Рис. 7.7. Разрез промышленного здания

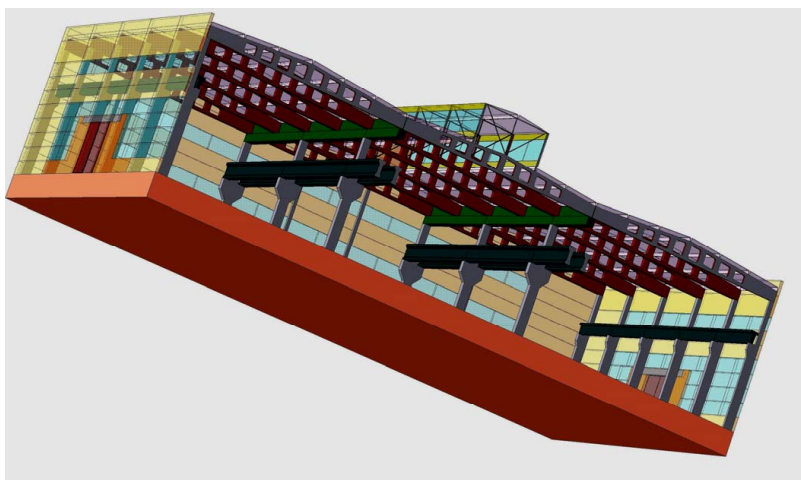


Рис. 7.8. Промышленное здание в разрезе

