

АННОТАЦИЯ

В данной выпускной квалификационной работе представлены расчеты по рассчитываемой в рамках задания на работу бакалавра лаборатории стендовых испытаний ТГУ. В записке представлен технический проект лаборатории, произведен подбор требуемого оборудования в рамках той деятельности, которой занимается лаборатория стендовых испытаний.

В соответствии с тематикой работы был произведен подбор оборудования, на основе которого сформулированы техзадание и техпредложение на проект установки для проведения ресурсных испытаний смазочных сред, выполнены расчеты на уровне технического проекта. Результаты работы представлены на листах графической части в виде чертежей.

В соответствии с тематикой задания, был спроектирован технологический процесс проведения испытания смазочных сред, который может быть использован в работе лаборатории стендовых испытаний.

Произведена оценка безопасности жизнедеятельности в лаборатории стендовых испытаний. Рассчитана экономическая эффективность использования спроектированного оборудования.

По всей бакалаврской работе сделаны выводы.

СОДЕРЖАНИЕ

Введение	5
1 Технический проект лаборатории стендовых испытаний	6
1.1 Исходные данные к проекту	6
1.2 Оборудование лаборатории	7
1.3 Персонал лаборатории и режим рабочего времени	8
1.4 Планировочное решение лаборатории стендовых испытаний	9
2 Конструкторский раздел	11
2.1 Техническое задание на разработку устройства для испытания материалов и смазочных сред червячных передач	11
2.2 Техническое предложение на конструкцию стенда испытания смазочных сред	13
2.2.1 Анализ конструкции проектируемого стенда и аналогов	15
2.2.2 Анализ компоновки конструкции стенда	15
2.2.3 Проработка конструктивных схем стенда	16
2.2.4 Эстетические требования к конструкции стенда	22
2.2.5 Эргономические требования к конструкции стенда	23
2.3 Расчет основных параметров устройства для испытания смазочных материалов червячных передач	24
3 Технологический процесс проведения испытаний смазочных сред на специализированном стенде	29
3.1 Условия проведения работ	29
3.2 Технология проведения испытания смазочных сред на стенде	29
4 Безопасность и экологичность лаборатории стендовых испытаний	32
4.1 Наименование объекта проектирования в рамках ВКР	32
4.2 Производственно-технологические и эксплуатационные профессиональные риски	32
4.3 Методы и средства снижения воздействия профессиональных рисков	33

4.4 Обеспечение пожарной и техногенной безопасности лаборатории стендовых испытаний	34
4.5 Подбор средств защиты и организационных мероприятий по обеспечению пожарной безопасности лаборатории стендовых испытаний	35
4.6 Организационно-технические мероприятия по предотвращению пожара	35
4.7 Обеспечение экологической безопасности лаборатории стендовых испытаний	36
4.8. Разработка мероприятия по уменьшению отрицательного антропогенного воздействия на окружающую среду лаборатории стендовых испытаний	37
5 Экономический раздел	39
Заключение	43
Список используемых источников	44

ВВЕДЕНИЕ

В ходе выпускной квалификационной работы рассматривается рабочий проект лаборатории стендовых испытаний Тольяттинского государственного университета. В последнее время вопросам сертификации продукции, поступающей на рынок, уделяется много внимания со стороны лиц, желающих обезопасить свой бизнес и деловую репутацию от продажи товара ненадлежащего качества. Поэтому, увеличилось число обращений в испытательные лаборатории, имеющие лицензии и обладающие соответствующими компетенциями по подтверждению соответствия продукции тем характеристикам, которые заявлены в стандарте. Разумеется, функционирование такой лаборатории связано с необходимостью применения нового оборудования, способного производить испытания с высокой степенью приближения к реальным условиям эксплуатации, и именно такое задание ставится в рамках выпускной квалификационной работы.

Кроме этого, требуется разработать планировку лаборатории стендовых испытаний, произвести подбор оборудования, исходя из тех работ, на проведении которых специализируется лаборатория. Это требует применения всего комплекса знаний, полученных за время обучения, но в итоге это должно способствовать появлению нового вида оборудования и новых решений в части планировки производственного подразделения, на основе уже существующего.

В соответствии с полученным заданием, требуется произвести разработку технологии проведения испытания смазочных сред, которая может послужить методической основой для разработки стандарта проведения испытаний подобного рода. Задание, связанное с разработкой технологического процесса является неотъемлемой частью подготовки бакалавра и позволяет реализовывать полученные знания на практике.

1 Технический проект лаборатории стендовых испытаний

1.1 Исходные данные к проекту

Лаборатория стендовых испытаний располагается на первом этаже корпуса «Д» Тольяттинского государственного университета, являясь частью лаборатории Д-112. Лаборатория предназначена для проведения стендовых ресурсных испытаний различных узлов и агрегатов автомобиля, в условиях имитирующих реальные рабочие нагрузки, либо условия, предусмотренные программами испытаний.

Лаборатория стендовых испытаний специализируется на следующих видах испытаний:

- ресурсные испытания деталей и узлов автомобиля на механическую прочность;
- ресурсные испытания деталей и узлов в условиях, приближенных к эксплуатационным;
- ресурсные испытания образцов, связанных с выявлением усталостной прочности;
- климатические испытания деталей и узлов;
- испытания на топливную стойкость, в том числе при высокой температуре;
- прочностные испытания деталей и узлов, а также образцов;
- испытания эксплуатационных материалов и образцов после упрочняющей обработки.

Для проведения всего спектра испытаний необходимо соответствующее оборудование, причем большая часть оборудования должна иметь универсальные характеристики, которые позволили бы адаптировать его для проведения испытаний деталей и узлов различной номенклатуры.

Заданием на выполнение выпускной квалификационной работы будет являться проектирование установки, применяемой для проведения испытаний смазочных сред червячных и гипоидных передач.

1.2 Оборудование лаборатории

В соответствии с видами выполняемых работ, а также оценивая перспективы дальнейшего развития лаборатории стендовых испытаний, в лаборатории предполагается размещение следующих видов оборудования, как уже существующего, так и приобретаемого, либо создаваемого под лабораторные исследования. Перечень оборудования приводится в таблице 1.1.

Таблица 1.1 – Оборудование лаборатории стендовых испытаний

Наименование оборудования	Марка	Количество	Производитель, страна производства
Климатическая камера	Fuetron 3007-05	1	ИЛКА, ГДР
Компрессор 200л	КПМ 200/24	1	ЭнергоПроф, Россия
Универсальный стенд циклических испытаний	СИЦН-01	1	ТГУ, Россия
Универсальный стенд пневмо-гидравлических испытаний	-	1	ТГУ, Россия
Стенд испытания стартеров и генераторов	СИА-01	1	ТГУ, Россия
Стенд испытания смазочных сред червячных передач	-	1	ТГУ, Россия
Термостат	1025-10	1	Точмаш, СССР
Стеллажи металлические	СУ-300	4	ПрофСтеллаж, Россия
Лабораторная посуда, комплект	ПЛ	5	Техстекло, Россия
Набор инструмента универсальный	Jonnesway	2	Jonnesway, Тайвань
Измеритель универсальный	-	1	Россия
Мерительный инструмент, комплект	-	1	Россия
Стол лабораторный	арт. 76253-20	2	Россия
Компьютер	AMD Athlon	2	Компас, Россия
Шкаф для образцов	-	2	Россия
Шкаф для одежды	-	1	Россия

1.3 Персонал лаборатории и режим рабочего времени

Опыт работы лаборатории указывает на неоднородную загрузку по всему периоду рабочего времени персонала лаборатории, что связано с периодическим характером проведения испытаний и с различными условиями их проведения. Это приводит к тому, что для соблюдения режима рабочего дня приходится привлекать сторонних специалистов для проведения отдельных видов испытаний, сопряженных с высокой длительностью и интенсивностью. Однако, существует определенная штатная численность персонала, сложившаяся в результате практики деятельности лаборатории, которую следует считать наиболее оптимальной. Исходя из практики работы лаборатории, принимаем штатный состав лаборатории в следующем виде, таблица 1.2.

Таблица 1.2 – Персонал лаборатории стендовых испытаний

Наименование работника	Численность, чел	Фонд рабочего времени, чел-час	Оклад, руб/мес
Начальник лаборатории стендовых испытаний	1	1840	35 000
Старший испытатель лаборатории стендовых испытаний	1	1840	27 000
Испытатель лаборатории стендовых испытаний	1	1610	15 000

Квалификация персонала – универсальная, что позволяет задействовать его на различных видах работ, как связанных с испытаниями, так и связанных с проектированием и созданием испытательного оборудования.

Лаборатория работает по следующему графику:

Понедельник-пятница: 08.30 – 17.00

Дни проведения ресурсных испытаний: круглосуточно (в соответствии с технологией проведения испытаний)

Организационная структура лаборатории представлена на рисунке 1.1

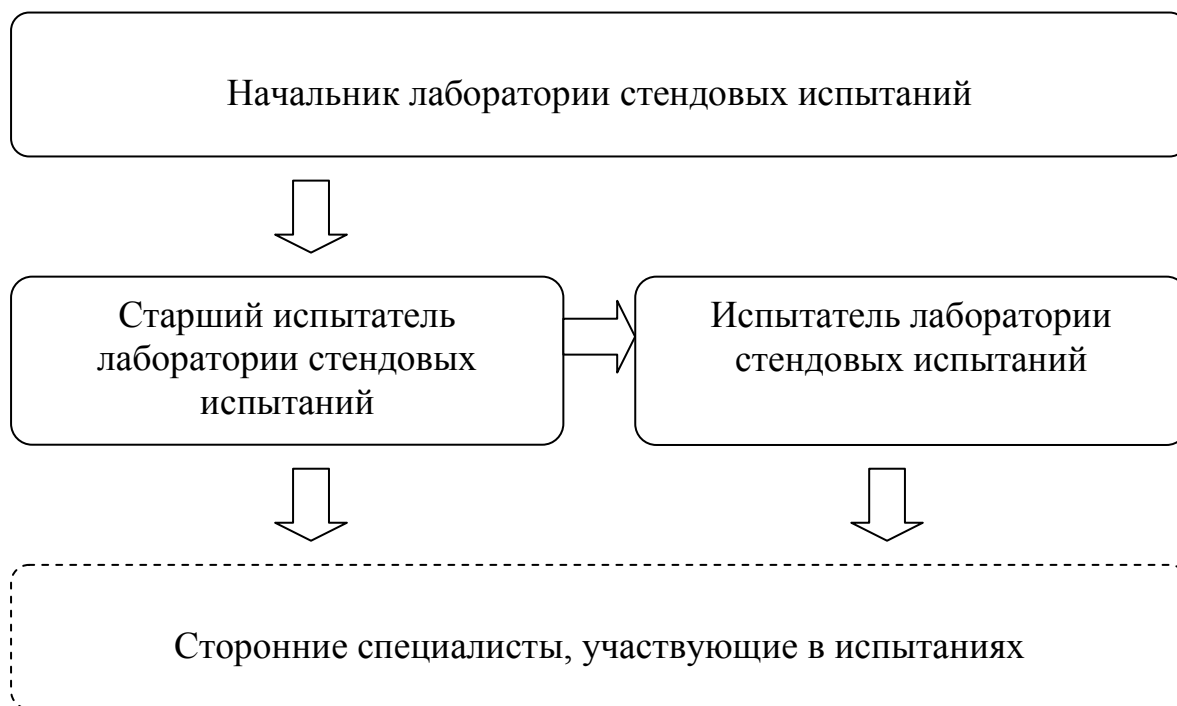


Рисунок 1.1 - Организационная структура лаборатории

Переподчинение специалистов, приглашенных для проведения отдельных видов испытаний происходит исходя из характера проведения работ и может иметь различных характер, объясняемый спецификой деятельности.

1.4 Планировочное решение лаборатории стендовых испытаний

Лаборатория стендовых испытаний располагается в отдельном помещении, имея общий вход с лабораторным комплексом Д-112. Площадь помещения образуется стенами, имеющими размеры 15,3х6 м. Помещение разбито на три объема – лаборатория, складское помещение и тамбур.

Планировка производится исходя из необходимости размещения имеющегося оборудования, а также организации рабочего места для формирования отчетов по проведенным испытаниям.

Наиболее рациональной представляется планировка, в которой оборудование будет располагаться вдоль стен, оставляя свободным центральный проход. Оборудование будет сгруппировано по технологическим признакам, оборудование задействованное на схожих работах располагается вместе.

Климатическая камера располагается в тамбуре. Подобное решение объясняется удобством подвода коммуникаций, а также необходимостью изоляции оборудования подобного рода.

Аналогично, компрессор также располагается в отдельном помещении. Здесь его размещение продиктовано также соображениями безопасности производства работ, а также шумом, который он производит.

Участки, на которых располагается оборудование, являющее источником шума, либо испарений технических жидкостей, располагаются за сборно-щитовыми перегородками и оснащаются вытяжкой.

Рабочее место начальника лаборатории, оснащенное компьютером, располагается также за перегородками. На рабочем месте предусмотрены дополнительные источники света, что связано с необходимостью дополнительного исследования лабораторных образцов, а также работой, связанной с составлением отчетов.

Покрытие пола лаборатории – кафельная плитка. Отделка стен и потолков – моющиеся огнебезопасные стеновые панели.

На участке имеется подвод электропитания от одно- и трехфазной сети. Имеется подвод сжатого воздуха. Имеется точка выхода в сеть.

Освещение лаборатории осуществляется люминисцентными лампами, имеется окно для доступа естественного света и обеспечения притока свежего воздуха.

2 Конструкторский раздел

2.1 Техническое задание на разработку устройства для испытания материалов и смазочных сред червячных передач

В рамках выполнения выпускной квалификационной работы требуется выполнить проект устройства, предназначенного для испытания материалов и смазочных сред червячных передач, способный имитировать неравномерности нагружения контакта, близкие к реально возникающим в процессе эксплуатации. Проектируемое устройство отнесено к классу испытательной техники, конкретно к стендам для проведения испытаний материалов и смазочных сред. Предполагается использовать устройство в лаборатории стендовых испытаний Тольяттинского государственного университета.

Конструирование стенда проводится в соответствии с заданием, выданным кафедрой «ПЭА» Тольяттинского государственного университета при выполнении выпускной квалификационной работы бакалавра.

Требуется выполнить конструкторский проект стенда для испытания материалов и смазочных сред червячных передач, способный обеспечить имитирование нагрузки, соответствующей возникающим нагрузкам по контактными линиям и с целью расширения диапазона воспроизводства условий образования масляного клина в червячном зацеплении с сохранением геометрических и кинематических показателей характера зацепления. Прототипы устройства можно обнаружить поиском через сеть Интернет, аналоги устройства вынесены на лист графической части.

Предполагаемые технические характеристики:

Габаритные размеры стенда, не более:	1550 x 1110 x 1250
Полная масса стенда, не более:	920 кг
Диапазон цикловых нагрузок, циклов/мин:	до 980
Потребляемая мощность кВт, не более	3,8

Эргономические показатели:

Эргономика стенда должна соответствовать требованиям, предъявляемым к испытательным стендам в соответствии с ГОСТ 20.39.108-85. «Комплексная система общих технических требований. Требования по эргономике, обитаемости и технической эстетике. Номенклатура и порядок выбора».[22]

Эстетические требования:

Внешняя форма стенда должна отвечать требованиям технической эстетики и информировать о функциональном характере изделия. Острые углы необходимо закруглить, требуется окрасить механизм в цвет, привлекающий внимание как к мобильному объекту. Раму требуется окрасить в черный цвет. Выступающие за габариты стенда узлы и детали не приемлемы, если это не обеспечивает функциональные действия стенда. Внешний вид стенда должен быть продиктован соображениями компоновки элементов конструкции в единое целое.

Условия эксплуатации:

Для обеспечения безопасности и эффективности функционирования стенда ТО необходимо проводить с интервалами не менее 1 раза в 6 месяцев. Отдельные части конструкции стенда должны иметь возможность демонтажа. Для антикоррозионной защиты все металлические детали должны быть окрашены влаго-маслостойкими красками. Транспортировка стенда производится в разобранном виде.

При проведении транспортировки все узлы и агрегаты, снятые с рамы стенда упаковываются в деревянные ящики, на которые наносится маркировка. На раме стенда указываются места строповки, рама транспортируется без упаковки.

Предполагаемая себестоимость стенда, не более: 245 000 руб

Срок рентабельности: 2.45 года

Конструкторские документы на различных этапах технического проекта должны быть согласованы с руководителем и консультантами по ВКР.

2.2 Техническое предложение на конструкцию стенда испытания смазочных сред

2.2.1 Анализ конструкции проектируемого стенда и аналогов

В рамках выполнения выпускной квалификационной работы получено задание на проведение разработки стенда испытания материалов и смазочных сред червячных передач, (в дальнейшем—стенд). Задание на разработку выдано руководителем ВКР.

Стенд относится к испытательной технике и применяется для испытания материалов и смазочных сред червячных передач.

Рассмотрим конструкцию стенда, на рисунке 2.1 показаны предлагаемые образцы, фронтальная проекция; на рисунке 2.2 — то же, профильная проекция.

Образцы для испытания материалов и смазочных сред состоят из образца 1, имитирующего виток червяка, выполненного в виде витка натурального червяка с углом подъема витка червяка, равным нуль градусов и образца 2, имитирующего зуб червячного колеса в виде натурального червячного колесного зуба червячного колеса с углом подъема нуль градусов, прижимаемого к образцу 1 определенной силой P .

Работа осуществляется следующим образом. Образец 1 устанавливают на ось привода испытательной машины по линии контактирования, соответствующей натурному зацеплению, и с определенным усилием P поджимают образец 2. Во время испытаний образец 1 приводится во вращение, а образец 2 или перемещается по образцу 1 при имитации условий контактирования по всей рабочей поверхности зуба, или неподвижен при имитации условий контактирования в заданном положении рабочей

поверхности зуба. Смазка образцов обеспечивается известным способом, например окунанием.

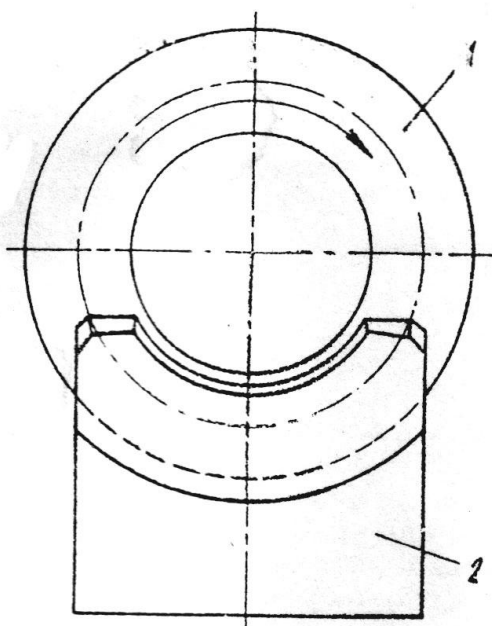


Рисунок 2.1 - Предлагаемые образцы, фронтальная проекция

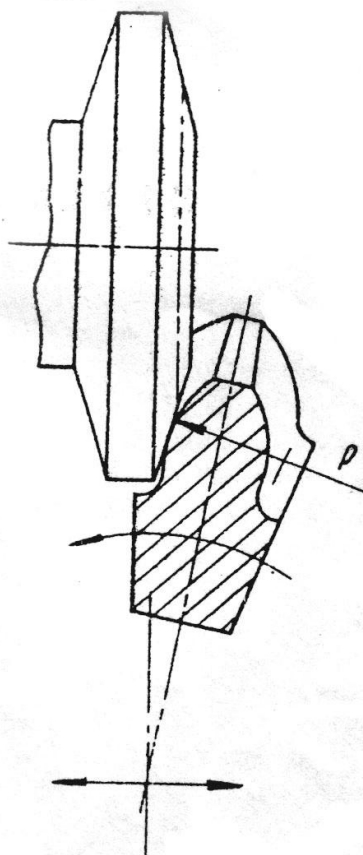
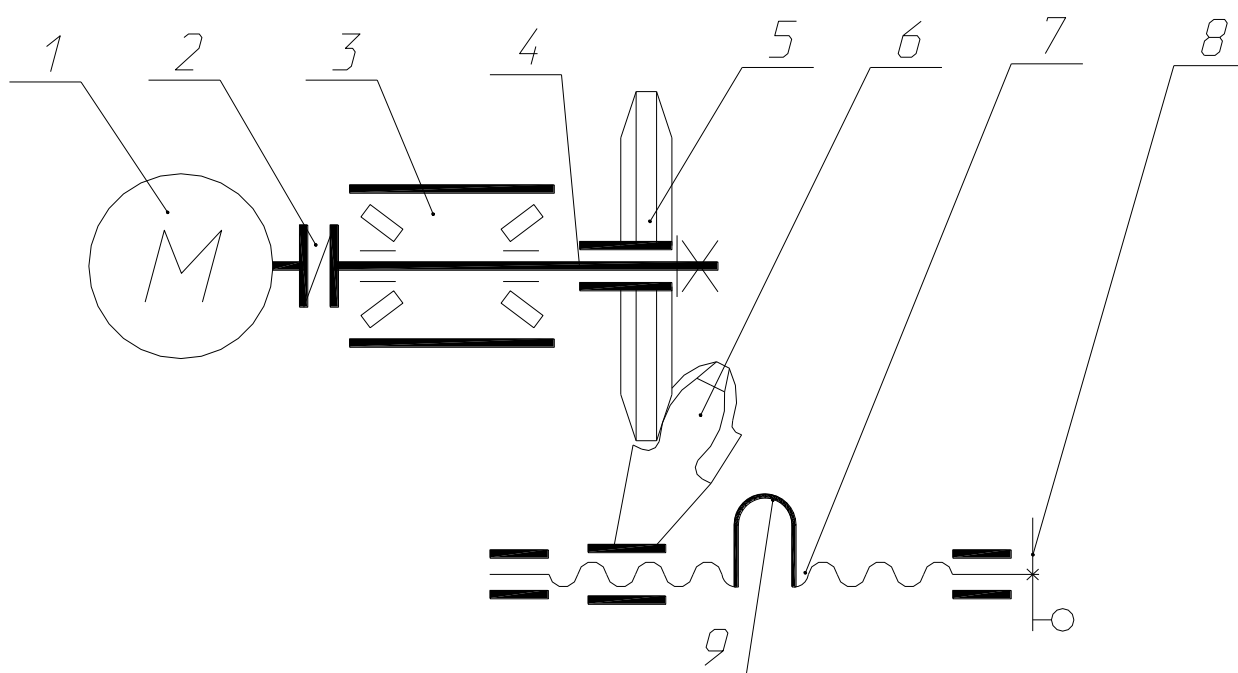


Рисунок 2.2 - Предлагаемые образцы, профильная проекция

2.2.2 Анализ компоновки конструкции стенда

При проработке возможных вариантов был учтен опыт при проектировании стендов подобного типа, также были учтены тенденции в развитии и современные разработки. Установка предполагает испытания материалов и смазочных сред червячных передач всех типов. Компоновка стенда приведена на рисунке 2.3



1 – электродвигатель; 2 – муфта; 3 – подшипниковый узел; 4 – вал; 5 – имитатор витка червяка; 6 – имитатор витка колеса; 7 – нагрузочный винт; 8 – маховик винта; 9 – тензодатчик.

Рисунок 2.3 - Компоновка конструкции стенда

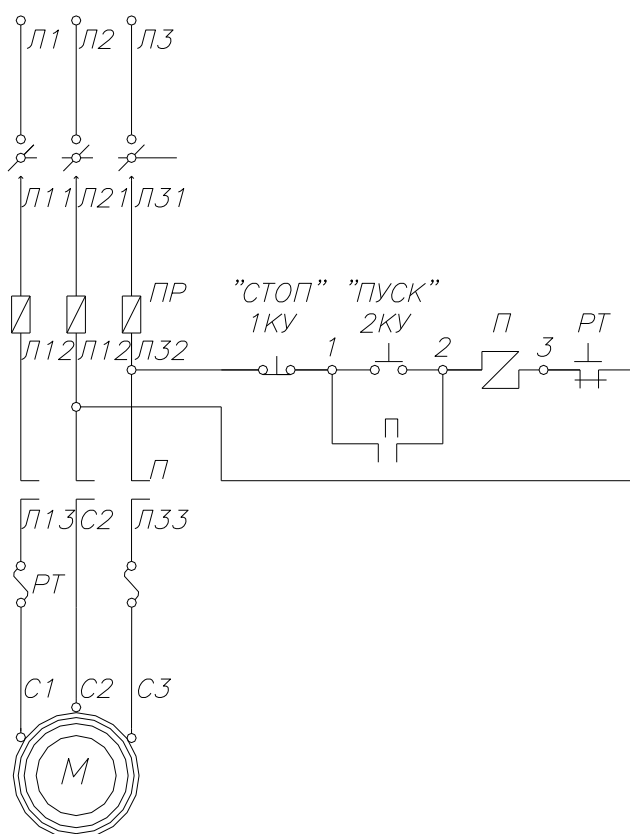
Компоновка конструкции предполагает выполнение привода имитатора червяка посредством электродвигателя, при этом двигатель соединяется с имитатором посредством конического хвостовика, а сам имитатор закрепляется на хвостовике вала гайкой. Подшипниковый узел удерживает вал от горизонтального перемещения, предполагается применение в конструкции узла радиально-упорных подшипников. Прижим имитатора

витка колеса предполагается посредством винтовой передачи, как наиболее простого в обслуживании и исполнении механизма, при этом контролировать усилие прижима можно посредством тензодатчика, закрепляемого в разрезе винта.

2.2.3 Проработка конструктивных схем стенда

Для детальной проработки различных узлов установки рассмотрим электрическую, гидравлическую и кинематическую схемы установки.

Электрическая схема установки представлена на рисунке 2.4.

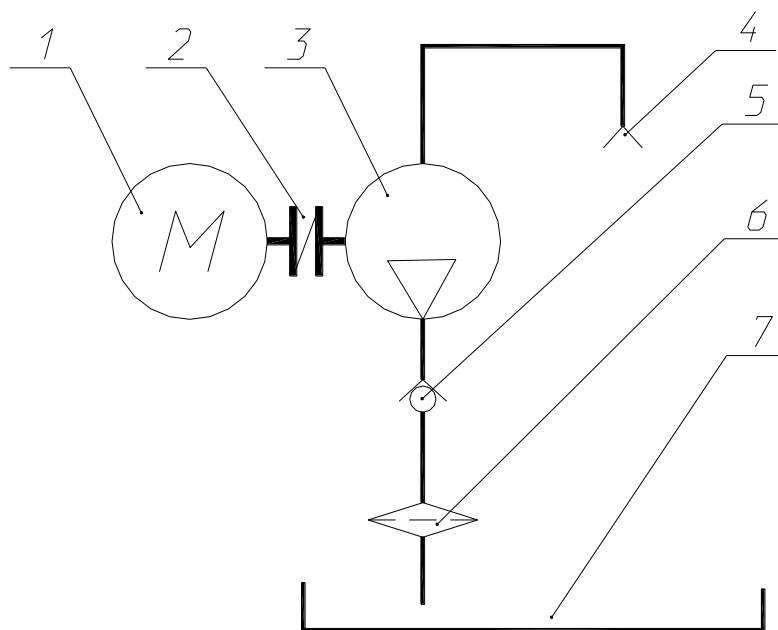


ВПВ – вводный пакетный выключатель; ПР – предохранительное реле; РТ – реле тепловое; П – магнитный пускатель; 1КУ, 2КУ – кнопочная станция.

Рисунок 2.4 - Электрическая схема подключения двигателей установки

На рисунке 2.4 представлена схема подключения двигателя стенда. Так как предполагается использовать в конструкции электродвигатели с мощностью до 5,5 кВт, то схема представленная на рисунке выполнена

сообразно с мощностью. Каких либо особенностей в подключении схема не имеет.



1 – электродвигатель; 2 – муфта; 3 – насос; 4 – подающее сопло; 5 – клапан; 6 – фильтр; 7 – масляная емкость.

Рисунок 2.5 - Гидравлическая схема установки

Система гидравлики предназначена для подачи смазочных материалов в зону трения испытуемых образцов. Предполагается выполнение схемы с приводом от электродвигателя. Предполагается работа по замкнутой схеме, забор производится из ванны через фильтр, для исключения попадания металлической стружки в насос. В качестве насоса возможно применение любого насоса для подачи смазочных материалов, применяемых в станочном оборудовании.

Кинематическая схема станда представлена на рисунке 2.6. Кинематическая схема составлена на основе принятой компоновочной схемы станда.

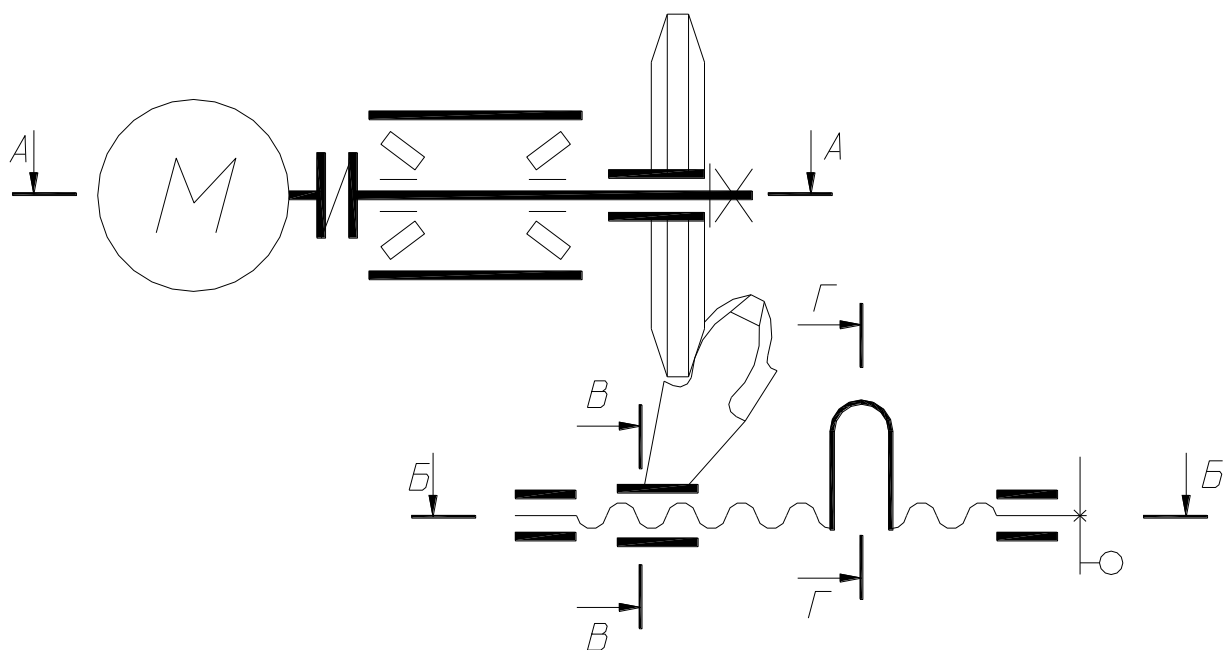


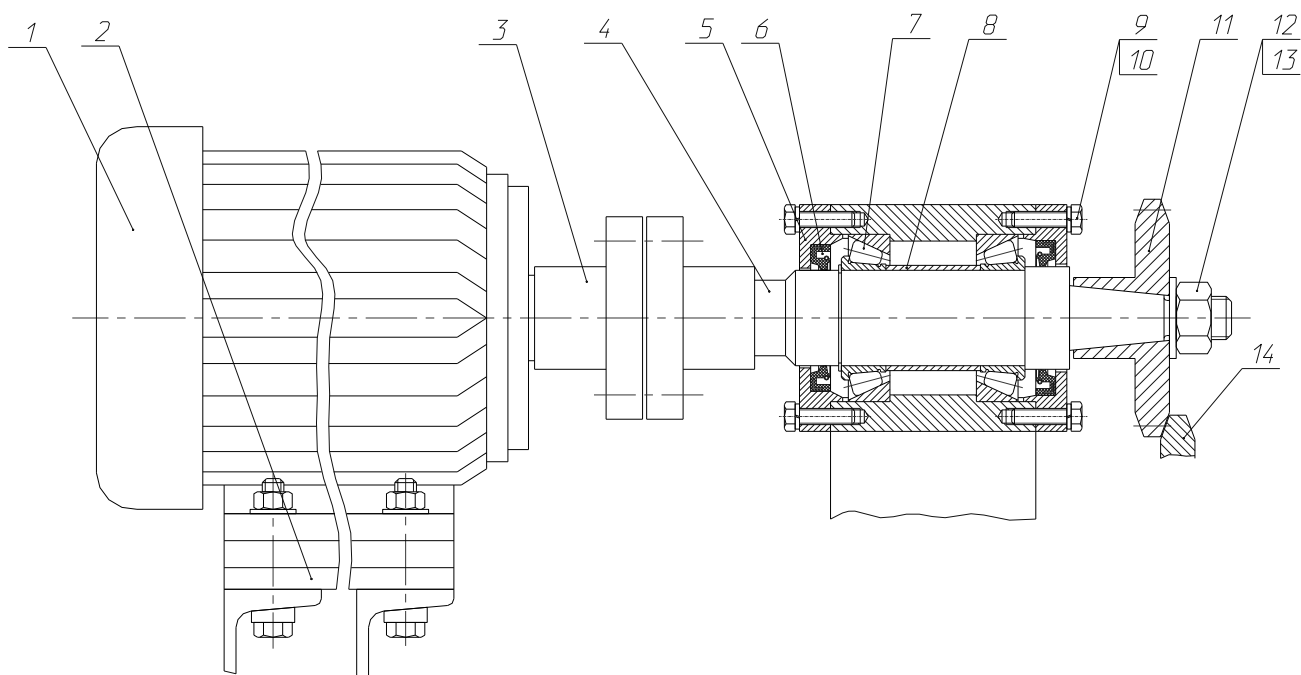
Рисунок 2.6 - Кинематическая схема установки

На рисунке 2.6 представлена кинематическая схема установки с указанными на ней наиболее ответственными для данной конструкции разрезами. Наименование и функциональное назначение всех элементов конструкции представлены на рисунке 2.3. Анализ разрезов необходим для выявления наиболее подходящего варианта исполнения для каждого из них, которая в дальнейшем найдет применение при проектировании всей конструкции.

При проведении анализа вариантов исполнения различных узлов на первый план выдвигается соответствие их основным задачам конструирования и соблюдение при выполнении основных технологических и конструктивных норм.

Анализ разрезов отдельных узлов кинематической схемы проводится с целью детальной проработки всех элементов конструкции и выявления тех решений, которые будут применимы в конструкции стенда.

A-A



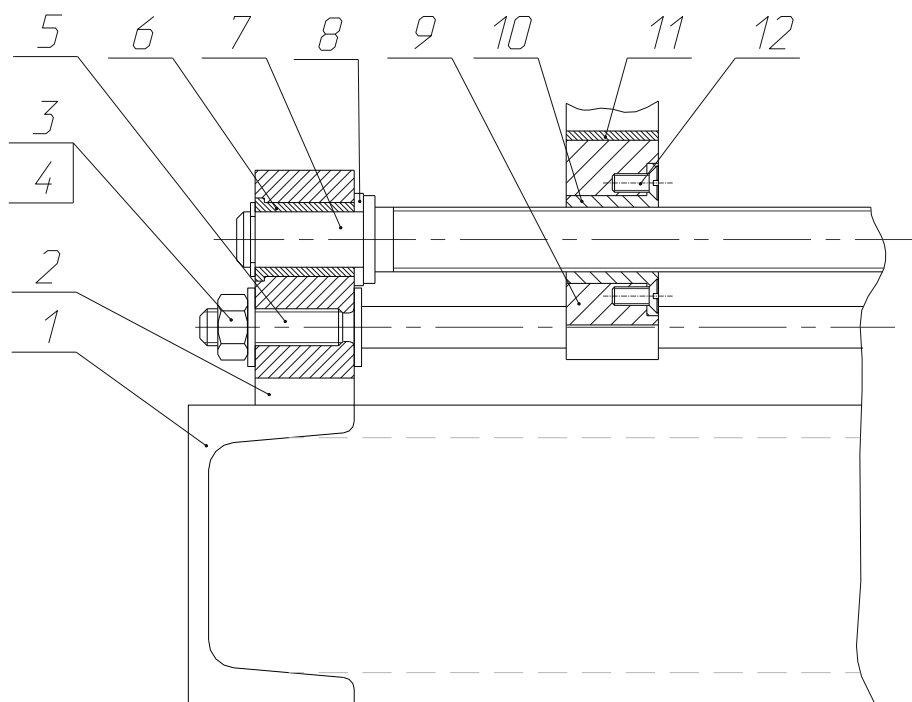
1 – электродвигатель; 2 – рама; 3 – муфта; 4 – вал приводной; 5 – крышка; 6 – манжета; 7 – подшипник конический; 8 – распорная втулка; 9 – болт; 10 – шайба; 11 – имитатор витка червяка; 12 – гайка; 13 – шайба; 14 – имитатор зуба колеса.

Рисунок 2.7 - Компоновка привода

На данном разрезе, рисунок 2.7, представлен вариант конструкционного решения привода имитатора витка червяка.

Привод имитатора представляет собой конструкцию, когда имитатор витка червяка закрепляется на валу, хвостовик которого выполнен в виде конуса, что облегчает закрепление образца. От самопроизвольного смещения образец фиксируется гайкой. Привод осуществляется от электродвигателя, соединяемого с валом посредством муфты. Сам вал закрепляется в подшипниковом узле. Такое размещение позволяет уменьшить возникающие при работе вертикальные усилия, и не передавать их на вал двигателя.

Б-Б



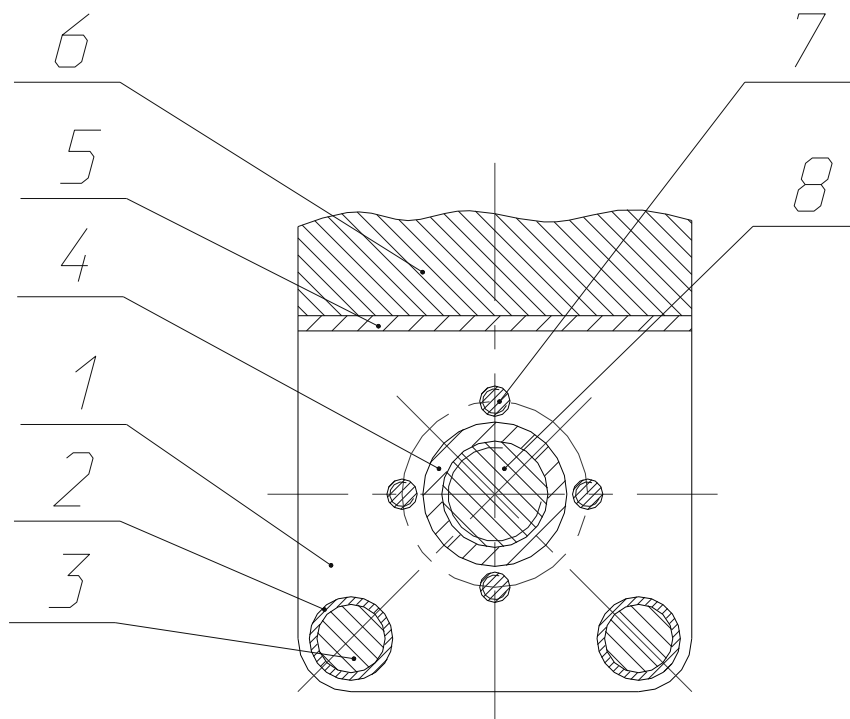
1 – рама; 2 – опора; 3 – гайка; 4 – шайба; 5 – стержень направляющий;
6 – втулка; 7 – винт ходовой; 8 – шайба упорная; 9 – кронштейн имитатора;
10 – гайка; 11 – пластик; 12 – винт крепления гайки.

Рисунок 2.8 - Конструкция узла крепления ходового винта

На данном разрезе представлен вариант конструкторского решения узла крепления ходового винта.

Предполагается крепление ходового винта в подшипниках скольжения, что уменьшить габариты узла и существенно упростит конструкцию. Опоры крепятся к раме посредством винтов (не показаны). Гайка выполняется из бронзы, закрепляется в кронштейне при помощи винтов с потайными головками. Перемещение кронштейна имитатора обеспечивается наличием направляющих цилиндрической формы. Регулировка положения имитатора зуба обеспечивается путем изменения толщины пластика. Сам имитатор крепится при помощи винтов (не показаны).

В-В



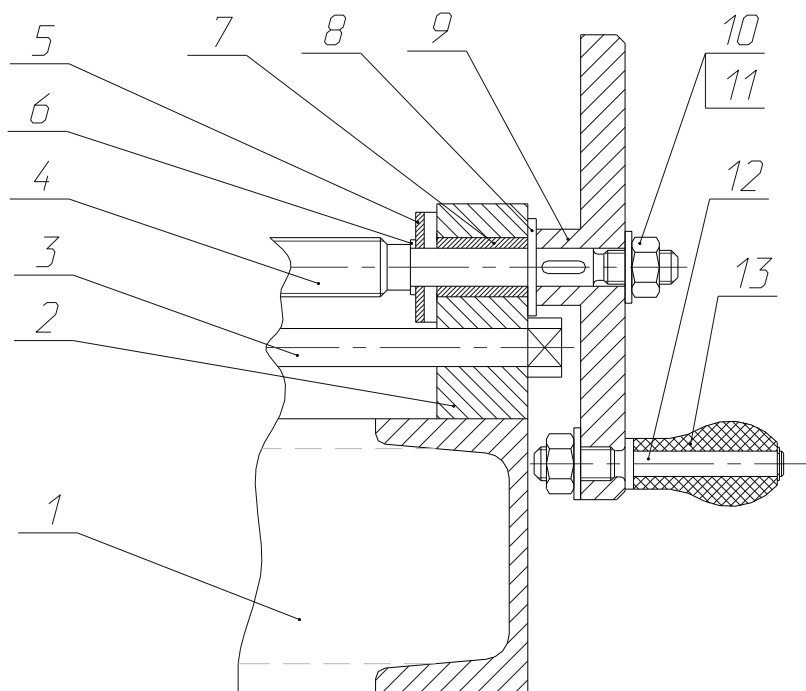
1 – кронштейн имитатора; 2 – втулка; 3 – стержень направляющий; 4 – гайка; 5 – пластик; 6 – имитатор зуба колеса; 7 – винт; 8 – винт ходовой.

Рисунок 2.9 - Конструкция узла кронштейна имитатора зуба колеса.

На данном разрезе показана компоновка узла кронштейна имитатора зуба. Предполагается размещение пары направляющих, что позволяет избежать перекоса при перемещении. Предполагается изготовление узла из стали путем фрезеровки. Имитатор зуба является расходным материалом и заменяется для каждого нового испытательного цикла. Для обеспечения достоверности воспроизведения результатов проведения испытания, имитатор зуба подвергают поверхностному упрочнению, аналогичному тому, что применяется в паре трения реальной рубчатой передачи.

Ответная часть имитатора также выполняется из материала и упрочняется идентично тому, как все это производится в зубчатой паре трения.

Г-Г



1 – рама; 2 – кронштейн; 3 – стержень направляющей; 4 – винт ходовой; 5 – пластина; 6 – шайба упорная; 7 – втулка; 8 – шайба; 9 – маховик; 10 – гайка; 11 – шайба; 12 – ось рукоятки; 13 – рукоятка.

Рисунок 2.10 Си́лоизмерительный узел устройства

Си́лоизмерительный узел предназначен для создания контролируемой нагрузки на имитаторах. Конструкция узла представляет собой пластину, закрепленную на винте, а своими краями упирающуюся в кронштейн. О величине нагрузке судят по величине упругой деформации пластины, которую можно измерить, например при помощи индикатора часового типа или тензодатчика. Винт также закрепляется в кронштейне при помощи втулки. Маховик служит для передачи вращающего момента на винт от рабочего.

2.2.4 Эстетические требования к конструкции стенда

Проработка внешнего вида разрабатываемого стенда проводится для повышения привлекательности изделия, а также с целью минимизации эстетического воздействия на персонал, работающий с данным стендом.

Раму стенда следует изготовить из пространственно сваренных уголков, таким образом, чтобы они образовали рамную конструкцию. Силовые узлы и агрегаты следует закрыть защитными кожухами, что, во-первых позволит исключить попадание пыли и влаги, а во-вторых позволит повысить травмобезопасность стенда. Размещение узлов следует произвести таким образом, чтобы не создавать впечатление избыточности механизмов, но вместе с этим, составлять единое композиционное решение внешнего вида стенда.

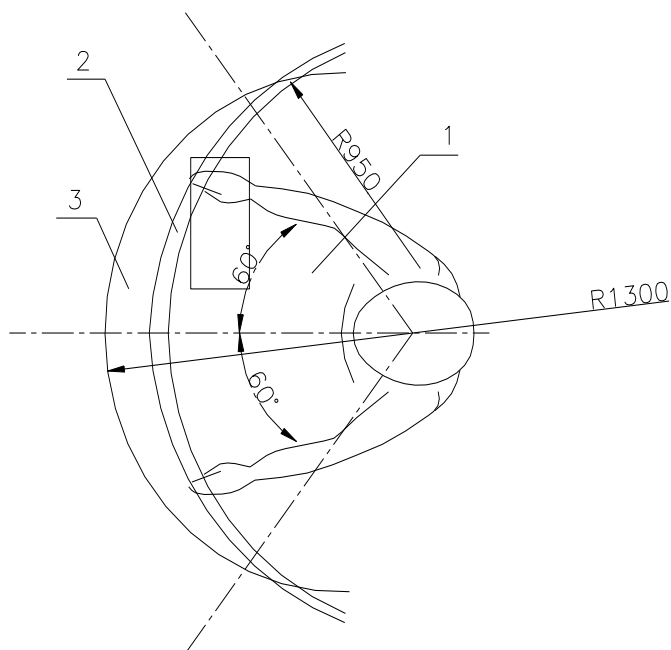
Изделие в полной мере отражает своё функциональное предназначение, т.е. установка для испытаний смазочных материалов и сред и имеет все признаки своего класса. Установка имеет четко выраженные рабочие органы, т.е. нагрузочный винт и привод образцов, что подчеркивает ее функциональное предназначение, указывает на ее роль в производственном процессе.

2.2.5 Эргономические требования к конструкции стенда

Немаловажное значение при проектировании любого изделия имеют его эргономические показатели, то есть его степень приспособленности к усредненным человеческим параметрам. Именно эти параметры и являются определяющими при дальнейшем внедрении изделия в производство.

Стенд предназначен для проведения испытания материалов, что сопряжено с повышенным шумом и испарениями, поэтому пульт оператора следует отнести от рабочей зоны на расстояние 0,5-0,6 м, а саму рабочую зону отделить прозрачной перегородкой. Если установка будет располагаться не на открытой площадке, то помещение, в котором производятся испытания должно быть снабжено звукопоглощающими экранами, а сама установка помещена на вибропоглощающий фундамент. Требуется обеспечить вытяжку над рабочей зоной. Усилие рабочего при нажатии на кнопку должно составлять не более 15 Н. Пульт следует заземлить. При работе установки,

конструкция установки должна обеспечивать рабочему оптимальные углы обзора, для обеспечения безопасности движения. Горизонтальные углы обзора (без учета поворота головы рабочего) должны составлять 60° , вертикальные -10° вверх и 30° вниз, также должны соблюдаться углы поворота рук рабочего, аналогичные требования на положение туловища. См. рисунок 2.11.



1 – зона нормальной досягаемости; 2 – зона затрудненной досягаемости; 3 – зона предельной досягаемости.

Рисунок 2.11 - Эргономика станда, вид сверху. Пульт оператора

2.3 Расчет основных параметров устройства для испытания смазочных материалов червячных передач

Расчет устройства произведем исходя из определения мощности электродвигателя. Согласно требованиям технического задания, мощность испытательного станда не должна превышать 5,5 кВт. Ввиду невозможности определения усилия, возникающего при трении образцов, а также учитывая то, что механизм в целом не предназначен для передачи нагрузки, принимаем мощность привода 2,2 кВт.

Произведем расчет параметров проектируемых образцов. Принимаем в качестве имитационных образцов передачу с архимедовыми червяками. Основным параметром червяка является делительный диаметр червяка:

$$d_{w1} = q * m,$$

где $m = 4.0$ – модуль, мм

$q = 20$ – коэффициент диаметра червяка

$$d_{w1} = 20 * 4 = 80 \text{ мм}$$

Диаметр вершин витков червяка:

$$d_{a1} = m * (q + 2)$$

$$d_{a1} = 4 * (20 + 2) = 88$$

Диаметр впадин витков червяка:

$$d_{f1} = m * (q - 2,4)$$

$$d_{f1} = 4 * (20 - 2,4) = 70,4 \text{ мм}$$

Ввиду невозможности определения передаточного отношения z_1 / z_2 , параметры образца, имитирующего зуб червячного колеса (делительный диаметр d_2 , диаметр вершин зубьев d_{a2} , диаметр впадин зубьев d_{f2}) не рассчитываются.

Ширину венца колеса принимаем из соотношения:

$$b_2 \leq 0,75 * d_{a1}$$

$$b_2 = 0,7 * 88 = 61,6 \text{ мм}$$

Условный угол обхвата 2δ червяка венца колеса определяется точками пересечения дуги окружности $d' = d_{a1} - 0,5 * m = 88 - 0,5 * 4 = 86$ мм с контуром венца:

$$\sin \delta = \frac{b_2}{d_{a1} - 0,5m}$$

$$\sin \delta = \frac{62}{88 - 0,5 * 4} = 0,72$$

Условный угол обхвата $2\delta = 92^\circ 12'$

Произведем расчет винта прижима образца зуба. В качестве исходных данных принимаем следующие параметры: необходимая грузоподъемность Q

= 5000 Н, величина перемещения ползуна $l_0 \approx 0,1$ м, для винта материал принимаем сталь 45, $[\sigma] = 120$ МПа, для гайки принимаем материал Бр. 0Ф10-1, $[\sigma_p] = 40$ МПа, $[\sigma_{см}] = 45$ МПа.

Допускаемое давление для пары сталь – бронза $[q] = 9$ Мпа.

Поскольку нагрузка в передаче двусторонняя, принимаем трапециидальную резьбу с $\psi_h = 0,75$.

Конструкцию гайки принимаем цельную с $\psi_H = 1,5$.

Средний диаметр резьбы:

$$d_2 = \sqrt{\frac{Q}{\pi * \psi_H * \psi_h * [q]}}$$

$$d_2 = \sqrt{\frac{5000}{3,14 * 1,5 * 0,75 * [q]}} = 12,54 \text{ мм}$$

По ГОСТ 10177-82 принимаем однозаходную резьбу $z_p = 1$, $d = 14$,

$P = 2$ мм, $d_2 = 13,0$ мм, $d_3 = 11,5$ мм.

Угол подъема резьбы:

$$tg \gamma = \frac{P * z_p}{\pi * d_2}$$

$$tg \gamma = \frac{2 * 1}{3,14 * 13} = 0,0579$$

$$\gamma = 2^\circ 48'$$

Приведенный угол трения:

$$\varphi' = \arctg \frac{f}{\cos \frac{\alpha}{2}} = \arctg \frac{0,1}{\cos 3^\circ} = 5^\circ 44'$$

Так как $\gamma \leq \varphi$, винтовая пара самотормозящая, следовательно условие проектирования соблюдено.

Высота гайки:

$$H_r = \psi_H * d_2$$

$$H_r = 1,5 * 13 = 19,5 \text{ мм}$$

Принимаем минимальную высоту гайки 22 мм.

Число витков резьбы в гайке:

$$z = H_r / P$$

$$z = 22 / 2 = 11$$

Наружный диаметр гайки

$$D = \sqrt{\frac{5 * Q}{\pi * f_p}} + d^2$$

$$D = \sqrt{\frac{5 * 5000}{3,14 * 10}} + 13^2 = 19,18$$

Принимаем $D = 20$ мм

Высота фланца гайки:

$$a = (0,25 \dots 0,3) * H_r = 0,27 * 22 = 5,94 \text{ мм}$$

Проверяем высоту фланца на срез

$$\tau_{cp} = Q / \pi * D * a$$

$$\tau_{cp} = 5000 / 3,14 * 20 * 5,94 = 13,4 < [\tau_{cp}] = 20 \dots 25 \text{ МПа}$$

Проверяем винт на устойчивость. Определяем длину сжатой части винта:

$$l = l_0 + 1,5 * d + H_r / 2 = 100 + 1,5 * 14 + 22 / 2 = 132 \text{ мм}$$

$$i_{min} = d_3 / 4$$

$$i_{min} = 11,5 / 4 = 2,875$$

Момент трения в резьбе

$$T = Q * (d_2 / 2) * \text{tg} (\gamma + \varphi)$$

$$T = 5000 * (13 / 2) * \text{tg} (2^\circ 48' + 5^\circ 44') = 4490,425 \text{ Н*мм}$$

Момент трения в опоре.

$$T_{оп} = 0,33 * Q * f$$

$$T_{оп} = 0,33 * 5000 * 0,10 = 165 \text{ Н*мм}$$

Суммарный момент сопротивления

$$M_{сop} = T + T_{оп}$$

$$M_{сop} = 4490,425 + 165 = 4655,43 \text{ Н*мм}$$

Радиус маховика:

$$L = \frac{M_{con}}{F_p * K},$$

где F_p – усилие, создаваемое рабочим, $F_p = 150$ Н

K – коэффициент, учитывающий неудобство работы, $K = 0,6$

$$L = \frac{4655,43}{150 * 0,6} = 51,73 \text{ мм}$$

Таким образом, минимальный радиус маховика принимается 52 мм. Допускается конструктивно увеличить маховик.

Подача насоса определяется из условия циркуляции 2.5 литров испытуемого смазочного материала в течении 0,5 мин. Таким образом, подача насоса должна составлять:

$$G = V / t,$$

где V – объем заполняемой полости, л

t – время заполнения полости, мин

$$G = 2,5 / 0,5 = 5 \text{ л/мин}$$

Данному условию подачи соответствует шестеренный насос БГ11 – 11А, подача $Q = 5$ л/мин, давление 0,5 МПа, частота вращения 1450 об/мин, потребляемая мощность 0,25 кВт. В качестве привода к насосу БГ11 – 11А используем электродвигатель АИР63Б4 ГОСТ 23330-89, $N_e = 0.37$ кВт.

Минимальный внутренний диаметр трубопровода для жидкости определяется по формуле:

$$d = \sqrt{\frac{21,22 * G}{v}}, \text{ мм}$$

$$d = \sqrt{\frac{21,22 * 5}{5}} = 5,45 \text{ мм}$$

По сортаменту выбираем рукава с минимальным внутренним диаметром 8 мм.

3 Технологический процесс проведения испытаний смазочных сред на специализированном стенде

3.1 Условия проведения работ

Испытания смазочных сред проводится для определения поведения материалов в условиях долговременного нагружения пятна контакта динамической нагрузкой.

Проведение испытаний должно соответствовать требованиям ГОСТ 33252-2015 «Материалы смазочные. Определение коэффициента трения, износоустойчивости и противозадирных характеристик на испытательной машине SRV». Результаты испытаний оформляются в соответствии с требованиями к проведению научно-исследовательских работ ГОСТ 7.32-2001 СИБИД. «Отчет о научно-исследовательской работе».

Перед проведением работы требуется подготовить образцы, в соответствии с техническими условиями на проведение испытаний, убедившись в том, что образцы соответствуют тем условиям, которые имитируются в процессе испытаний.

Основные параметры, определяемые в процессе проведения испытаний состоят в следующем:

- определение триботехнических характеристик смазывающих сред на образцах;
- определение стабильности параметров смазывающих свойств материалов в зависимости от длительности работы;
- - определение индекса задира;
- - определение диаметра пятна износа.

3.2 Технология проведения испытания смазочных сред на стенде

Технология проведения испытаний основана на конструкции, разработанной в разделе 2 «Конструкторский раздел» и имеет специфические особенности, связанные с необходимостью проверки свойств смазки,

подверженной не только трению качения в пятне контакта образца, но и трению скольжения.

Технологический процесс проведения испытаний приведен в таблице 3.1.

Таблица 3.1 – Технология проведения испытаний смазочных сред

Наименование операции, перехода	Исполнитель	Трудоемкость, чел.-мин	Примечание
Подготовка стенда к работе			
Протереть образец от остатков консервационной смазки	Испытатель	0,5	Убедиться в отсутствии на поверхности образца задиров, потертостей, рисок
Закрепить образец на шпинделе	Испытатель	1,0	
Залить испытываемую смазочную среду в бак	Испытатель	1,5	До верхней риски указателя уровня
Включить прогрев среды	Испытатель	5,0	До достижения рабочей температуры среды, согласно ТУ проводимых испытаний
Подготовить протоколы проведения испытания	Старший испытатель	30,0	
Проведение испытаний			
Нанести испытываемую среду на поверхности образца	Испытатель	0,5	
Произвести поджим образца ходовым винтом	Испытатель	1,0	В соответствии с ТУ на проведение испытаний. Винт зафиксировать.
Закрывать кожух	Испытатель	0,5	
Произвести запуск стенда и проведение испытаний	Испытатель	6000	Время проведения испытания может варьироваться, в зависимости от ТУ

Продолжение таблицы 3.1

Завершение испытаний			
Произвести отведение образцов	Испытатель	0,1	
Демонтировать образцы со стенда	Испытатель	1,5	В процессе демонтажа избегать повреждения рабочих поверхностей. Образцы упаковать в ветошь.
Слить смазочную среду с бака	Испытатель	5,0	Слив производить в чистую емкость
Отправить образцы и смазку на лабораторные исследования	Старший испытатель	-	
Заполнить протоколы проведения испытаний	Старший испытатель	30	
Составить по результатам испытаний отчет	Начальник лаборатории	120	

Результаты проведения испытаний предоставляются заказчику.
Оформленные протоколы и итоговый отчет подшиваются и сдаются в архив.

4 Безопасность и экологичность лаборатории стендовых испытаний

4.1 Наименование объекта проектирования в рамках ВКР

В ходе выпускной квалификационной работы производится разработка лаборатории стендовых испытаний ТГУ. В качестве технологического процесса берется процесс испытания смазочных сред на соответствие требованиям ТУ.

Таблица 4.1 - Технологический паспорт проектируемого объекта

Технологический процесс	Исполнитель	Вид производимых работ	Инструмент, оборудование	Используемые материалы
Испытание смазочных сред	Ст. Испытатель, испытатель	Подготовительные работы	Испытательный образец	нет
	Испытатель	Проведение испытаний	Стенд испытания смазочных сред	Образец смазочной среды

4.2 Производственно-технологические и эксплуатационные профессиональные риски

Таблица 4.2 – Идентификация профессиональных рисков

Операция или вид выполняемых работ	Опасный или вредный производственный фактор	Источник опасного и / или вредного производственного фактора ³
Залив/слив смазочной среды в бак	Отсутствие или недостаток естественного освещения	Работа в стесненных условиях
	Химически опасные и вредные производственные факторы Проникающие через органы дыхания, раздражающие	смазочная среда, растворители
	Статические перегрузки	Работа с баком, расположенным в нижней части стенда
	Перенапряжение и монотонность операций, длительное время нахождения в одной позе	Длительность заправки

Продолжение таблицы 4.2

Поведение испытаний	Движущиеся части машин и механизмов	Работающий стенд, смазочная среда
	Повышенный уровень шума на рабочем месте;	
	Недостаток естественного света	
	Проникающие через органы дыхания токсические производственные факторы	
	Статические физические перегрузки	
	Психологические перегрузки, вызванные повышенной концентрацией внимания и монотонностью труда	

4.3 Методы и средства снижения воздействия профессиональных рисков

Таблица 4.3 – Методы и средства снижения воздействия опасных и вредных производственных факторов

Опасный и / или вредный производственный фактор	Организационные методы и технические средства защиты, снижения, устранения опасного и / или вредного производственного фактора	Средства индивидуальной защиты работника
Движущиеся части машин и механизмов	Мероприятия, относящиеся к проведению обучения, созданию безопасных условий труда, организации режимов труда и отдыха, обеспечению рабочих средствами индивидуальной защиты	Оснащение оборудования защитными кожухами,
повышенный уровень шума на рабочем месте;		Респираторы Защитные наушники
Отсутствие или недостаток естественного света		Лампа-переноска
Химически опасные и вредные производственные факторы Проникающие через органы дыхания, раздражающие		Респираторы

Продолжение таблицы 4.3

Физические перегрузки подразделяются на: статические; динамические	Мероприятия, относящиеся к лечебно-профилактическим: проведение периодического медицинского освидетельствования работников, организация отдыха работников, организация санаторно-курортного отдыха для работников	
Нервно-психические перегрузки перенапряжение анализаторов; монотонность труда		

4.4 Обеспечение пожарной и техногенной безопасности лаборатории стендовых испытаний

Таблица 4.4 – Классы и опасные факторы пожара

Участок, подразделение	Оборудование	Класс пожара	Опасные факторы пожара	Сопутствующие проявления факторов пожара
Лаборатория стендовых испытаний	Климатическая камера	В	Пламя и искры; Поражение тепловым излучением; высокая температура окружающей среды; отравление токсичными продуктами горения; понижение концентрации кислорода в воздухе; снижение видимости в результате задымления	вызванные разрушением оборудования, зданий и сооружений крупные и мелкие осколки. токсичные вещества и материалы, образующиеся в результате горения, попавшие в окружающую среду из разрушенных пожаром технических объектов; поражение электрическим током в результате разрушения токопроводящих коммуникаций; ударная волна, возникающая при взрыве технических объектов термохимическое воздействие на людей и предметы
	Стенд испытания смазочных сред	В		
	Компрессор	В		

4.5 Подбор средств защиты и организационных мероприятий по обеспечению пожарной безопасности лаборатории стендовых испытаний

Таблица 4.5 - Средства обеспечивающие пожарную безопасность

Первичные средства пожаротушения	Мобильные средства пожаротушения	Стационарные установки системы пожаротушения	Средства пожарной автоматики	Пожарное оборудование	Средства индивидуальной защиты и спасения людей при пожаре	инструмент (механизированный и немеханизированный)	Пожарные сигнализация, связь и оповещение.
Песок	Пожарная мотопомпа	Спринклерная система пожаротушения	Извещатель ИП 213/110-3-CR	Шкаф пожарный ШП-01	Противогаз гражданский ГП-5	Шанцевый инструмент	Извещатель ИП 212/108-3-CR
Одеяло из кошмы	Передвижные огнетушители		Пожарный оповещатель	Напорный рукав			Пожарный оповещатель
Шанцевый инструмент			Средства оповещения				
Огнетушители ОП-15(3)							

4.6 Организационно-технические мероприятия по предотвращению пожара

Таблица 4.6 – Организационно-технические мероприятия по предотвращению пожара

Наименование технологического процесса, оборудования технического объекта	Наименование видов реализуемых мероприятий	Предъявляемые требования по обеспечению пожарной безопасности, реализуемые эффекты
Проведение испытаний смазочных сред	– разработка и реализация программ и норм, направленных на выработку порядка работы с огнеопасными материалами и средами	соблюдение противопожарного режима и организация действий людей при возникновении пожара; регламентов и норм ведения технологических процессов

Продолжение таблицы 4.6

	– «паспортизация веществ, материалов, изделий, технологических процессов, зданий и сооружений в части обеспечения пожаробезопасности» [11]	Улучшение противопожарной обстановки в лаборатории
	– проведение паспортизации сред, материалов и изделий, в сфере обеспечения пожаробезопасности;	Улучшение противопожарной обстановки в лаборатории
	– проведение обучения персонала, занятого на пожароопасных работах, либо работающего с пожароопасными материалами;	Повышение уровня готовности персонала к возникновению пожара, организация первичного пожаротушения
	- организация пожарной службы на предприятии, проведение инструктажа и тренировочных занятий, направленных на первичное пожаротушение	Улучшение противопожарной обстановки в лаборатории
	– организация пожаробезопасного хранения легковоспламеняющихся материалов	Повышение уровня безопасности в случае возникновения чрезвычайной ситуации

4.7 Обеспечение экологической безопасности лаборатории стендовых испытаний

Таблица 4.7 – Идентификация экологических факторов лаборатории стендовых испытаний

Наименование технического объекта, технологического процесса	Структурные составляющие технического объекта, технологического процесса	Воздействие технического объекта на атмосферу	Воздействие технического объекта на гидросферу	Воздействие технического объекта на литосферу
Проведение испытаний смазочных сред	Использование смазочных сред	Испарение смазочных сред	Смыв смазочных сред с рук и инструмента	Попадание смазочных сред в почву при утилизации ветоши и остатков материалов

4.8. Разработка мероприятия по уменьшению отрицательного антропогенного воздействия на окружающую среду лаборатории стендовых испытаний

Таблица 4.8 – Разработанные организационно-технические мероприятия по уменьшению отрицательного антропогенного воздействия на окружающую среду лаборатории стендовых испытаний

Наименование объекта	Лаборатория стендовых испытаний ТГУ
Мероприятия по снижению негативного антропогенного воздействия на атмосферу	Фильтрация воздуха, отбираемого вытяжкой при проведении испытаний
Мероприятия по снижению негативного антропогенного воздействия на гидросферу	Очистка сточных вод предприятия очистными сооружениями перед сливом в канализационную систему (фильтрация нефтепродуктов).
Мероприятия по снижению негативного антропогенного воздействия на литосферу	Соблюдение требований, предъявляемых к размещению, строительству и эксплуатации потенциально опасных объектов, а также к осуществлению потенциально опасной деятельности

Заключение по разделу «Безопасность и экологичность лаборатории стендовых испытаний».

1. В разделе «Безопасность и экологичность лаборатории стендовых испытаний» приведена характеристика технологии проведения испытаний смазочных сред, учтены операции и переходы, предусмотренные методикой, должности сотрудников лаборатории, стендовое испытательное оборудование, применяемые расходные материалы, изделия, используемые в качестве образцов (таблица 4.1).

2. Проведен анализ профессиональных рисков по проводимому технологическому процессу проверки смазочных сред, выполняемым технологическим операциям, видам производимых работ. В качестве

опасных и вредных производственных факторов идентифицированы следующие (см. таблицу 4.2)

3. Разработаны различные организационные мероприятия, включая технические устройства снижения профессиональных рисков. Подобраны средства индивидуальной защиты для сотрудников лаборатории (таблица 4.3).

4. Разработаны мероприятия по обеспечению пожарной безопасности технического объекта. Проведена идентификация класса пожара и опасных факторов пожара и разработка средств, методов и мер обеспечения пожарной безопасности (таблица 4.4). Разработаны средства, методы и меры обеспечения пожарной безопасности (таблица 4.5). Разработаны мероприятия по обеспечению пожарной безопасности на техническом объекте (таблица 4.6).

5. Идентифицированы экологические факторы (таблица 4.7) и разработаны мероприятия по обеспечению экологической безопасности в лаборатории стендовых испытаний (таблица 4.8).

5 Экономический раздел

В экономическом разделе выпускной квалификационной работы оценивается себестоимость нормо-часа работы лаборатории стендовых испытаний. Для проведения расчетов необходимо оценить затраты, которые несет лаборатория в течении календарного года. Расчеты сведем в таблицы.

Расходные материалы по лаборатории приведены в таблице 5.1.

Таблица 5.1 – Расходные материалы

Наименование материалов	Кол-во	Стоимость, руб	Сумма, руб
Смазочные материалы, л	150	250,00	37500,00
Охлаждающая жидкость, л	200	100,00	20000,00
Набор инструментов	1	7500,00	7500,00
Обтирочный материал, кг	50	15,00	750,00
Химические реактивы, л	50	350,00	17500,00
Вода дистиллированная	120	15,00	1800,00
Растворитель, л	20	110,00	2200,00
ИТОГО:			87250,00

Таблица 5.2 - Амортизация оборудования лаборатории

Наименование оборудования	Марка	Стоимость, руб	Кол-во	Норма отчислений, %	Отчисления, руб
Климатическая камера	ILKA	1500000,00	1	14,3	214500,00
Термостат	-	32500	1	16,0	5200,00
Стенд испытания смазочных сред		120000	1	14,3	17160
Стенд циклических испытаний	СИЦН-01	150000	1	14,3	21450
Универсальный стенд пневмо-гидравлических испытаний		75000	1	14,3	10725,00
Компрессор 200л	КПМ 200/24	45000	1	11,0	4950,00
Шкаф для инструментов и приспособлений		15000	1	11,0	1650,00
Компьютер		35000	2	18,5	12950,00
ИТОГО					299109,80

Продолжение таблицы 5.2

Амортизация площади участка	$A_{пл} = \frac{S_{пл} * C_{пл} * H_a}{100}$ $A_{пл} = 90 * 4000 * 2,5 / 100 =$	9000
ВСЕГО		308109,80

Расчет затрат на электроэнергию производится по формуле:

$$P_{э} = \frac{M_y * T_{маш} * K_{од} * K_m * K_v * K_n * C_{э}}{КПД * 60}$$

где M_y – суммарная мощность электродвигателей и электрооборудования, см. таблицу 5.3

$T_{маш}$ – машинное время, принимаем $T_{маш} = 2030$

$K_{од}$ – коэффициент одновременной работы электродвигателей, $K_{од} = 0,62$

K_m – коэффициент загрузки двигателей по мощности, $K_m = 0,55$

K_v – коэффициент загрузки двигателей по времени, $K_v = 0,55$

K_n – коэффициент потерь в сети, $K_n = 1,05$

$C_{э}$ – цена за электроэнергию, $C_{э} = 2,59$ руб

КПД – средний КПД двигателей оборудования, $КПД = 0,8$

Таблица 5.3 – Мощность электродвигателей и оборудования

Наименование оборудования	Марка	Мощность двигателей, кВт	Кол-во	Сумма
Климатическая камера	ИЛКА	36,5	1	36,5
Термостат	-	12,5	1	12,5
Стенд испытания смазочных сред		2,5	1	2,5
Стенд циклических испытаний	СИЦН-01	5	1	5
Компрессор 200л	КПИМ 200/24	3,5	2	7
Компьютер		0,35	2	0,7
ИТОГО				64,2

Исходя из мощности оборудования, подставив данные, получаем:

$$P_3 = (64,2 * 2030 * 0,62 * 0,55 * 0,55 * 1,05 * 2,59) / 0,8 = 65\,312,87 \text{ р.}$$

Оплата за освещение

$$P_{св} = \frac{M_{св} * n * T * K_{од} * K_{в} * K_{п} * Ц_{э}}{КПД}$$

$$P_{св} = (0,25 * 18 * 2440 * 0,62 * 0,55 * 0,55 * 1,05 * 2,59) / (0,8) = 11\,005,25 \text{ р.}$$

Итого за электроэнергию:

$$P = P_3 + P_{св} = 65\,312,8749 + 11\,005,254 = 76\,318,13 \text{ р.}$$

Численность рабочих и отчисления на заработную плату

Наименование сотрудников	Численность сотрудников, чел.	Часовая тарифная ставка, руб	Годовая трудоемкость, чел/час	Тарифная з/п, руб
Начальник лаборатории	1	200,5	1840	368 920,00р.
Старший испытатель	1	175	1840	322 000,00р.
Испытатель	1	110	1610	177 100,00р.
Итого, с учетом премий				1 041 624,00р.

Дополнительная зарплата

$$З_д = З_о * K_д / 100,$$

где $K_д$ — коэфф. отчислений на дополнительную заработную плату,

$$K_д = 8\%$$

$$З_{дпр} = 1\,041\,624 * 0,08 = 83\,329,92 \text{ руб}$$

Отчисления на соцстрахование

$$О_с = (З_о + З_д) * K_с,$$

где $K_с$ — единый социальный налог, $K_с = 30\%$

$$О_{спр} = (1\,041\,624 + 83\,329,92) * 0,30 = 292\,488,02 \text{ руб}$$

Общие затраты на оплату труда

$$З_{тр} = З_о + З_д + О_с$$

$$З_{тр} = 1\,041\,624 + 83\,329,92 + 292\,488,02 = 1\,417\,441,94 \text{ руб}$$

Накладные расходы $Н_р = 650\,000$ руб

Расчет стоимости 1 часа услуги:

$$C_{\Gamma} = C_{\Pi} / T_{\Gamma},$$

где C_{Π} – сумма затрат, руб.

T_{Γ} – трудоемкость работ на участке, чел/ч, $T_{\Gamma} = 16000$

$$C_{\Pi} = 87250 + 308109,8 + 76318,13 + 1417441,94 + 650000 = 2\,539\,119,87\text{р.}$$

$$C_{\Gamma} = 2539119,87 / 16000 = 158,69\text{р.}$$

Полученное расчетом значение нормо-часа работы лаборатории подтверждается существующими практическими расценками на услуги, связанные с проведением стендовых испытаний.

ЗАКЛЮЧЕНИЕ

В ходе выполнения выпускной квалификационной работы был выполнен технический проект лаборатории стендовых испытаний ТГУ. Был сформирован списочный состав сотрудников, определен перечень необходимого стендового оборудования и осуществлена расстановка оборудования на участке. Для проведения нового вида работ, связанных с испытанием смазочных сред, было предложено ввести новый вид оборудования – стенд для испытания смазочных сред.

Технический расчет и конструкторский проект стенда испытания смазочных сред был произведен в конструкторском разделе выпускной квалификационной работы. Результатом выполнения означенного раздела является проект стенда и выполнение конструкторских расчетов на уровне технического проекта.

В соответствии с полученным заданием, разработана технология проведения испытаний смазочных сред, в которой находит применение разработанное устройство стенда.

Произведен анализ требований, предъявляемых к безопасности жизнедеятельности в лаборатории стендовых испытаний, предложен ряд организационных мероприятий по улучшению условий труда.

Выполнены расчеты по экономической эффективности лаборатории, результатом которых явилось определение себестоимости нормо-часа работы лаборатории стендовых испытаний.

На основании всей выполненной работы, следует утверждать о выполнении выпускной квалификационной работы в соответствии с выданным заданием.

СПИСОК ИСПОЛЬЗОВАННЫХ ИСТОЧНИКОВ

1. **Савицкий Б.П.** Автомобильное топливо и смазочные материалы : справочник / Б. П. Савицкий. - Киев : Техніка, 1979. - 149 с. - Библиогр.: с. 148
2. **Кокрофт М. Г.** Смазка и смазочные материалы. Гл. 10. Смазка в процессах обработки металлов давлением / М. Г. Кокрофт; пер. с англ. Л. Б. Вульфовича ; под ред. М. З. Ерманка. - Москва : Металлургия, 1970. - 111 с. : ил. - Библиогр.: с. 104-111
3. **Проектирование предприятий автомобильного транспорта.** Под ред. М.М. Болбаса.- Мн.: Адукацыя і выхаванне, 2004.
4. **Корниенко, Евгений.** Информационный сайт по безопасности жизнедеятельности [Электронный ресурс] / Е. Корниенко. – Электрон. текстовые дан. – Москва: [б.и.], 2000. – Режим доступа http://www.kornienko-ev.ru/teoria_auto/page233/page276/index.html, свободный
5. **Чернилевский, Д.В.** Детали машин : проектирование приводов технологич. оборудования : учеб. пособие для вузов / Д. В. Чернилевский. - Москва : Машиностроение, 2001. - 559 с.
6. **Дунаев, П.Ф.** Конструирование узлов и деталей машин : учеб. пособие для студентов техн. спец. вузов / П. Ф. Дунаев, О. П. Леликов. - 5-е изд., перераб. и доп. - Москва : Высш. шк., 1998. - 447 с. : ил.
7. Смазочные материалы : антифрикционные и противоизносные свойства : методы испытаний : справочник / Р. М. Матвеевский [и др.]. - Москва : Машиностроение, 1989. - 224 с. - (Основы проектирования машин)
8. ОНТП 01 – 91. Общесоюзные нормы технологического проектирования предприятий автомобильного транспорта. – М.: Гипроавтотранс РСФСР, 1986.
9. **Дунаев, А.П.** Организация диагностирования при обслуживании автомобилей. – М.: Транспорт, 1987.
10. Техническое обслуживание автомобиля : 104 объекта техобслуживания / Эско Мауно. - Санкт-Петербург : Алфамер, 1997. - 192 с. : ил

11. Охрана труда на предприятиях автомобильного транспорта : учеб. пособие для вузов / ТГУ ; сост. Л. Н. Горина. - Тольятти : ТГУ, 2003. - 139 с. : ил. - Библиогр.: с. 137. - ISBN 5-8259-0052-7 : 10-00
12. Техническое обслуживание и ремонт автомобилей : учебник / В. М. Власов [и др.] ; под ред. В. М. Власова. - Гриф МО. - Москва : Academia, 2003. - 477 с. : ил. - (Среднее профессиональное образование). - Библиогр.: с. 473. - Прил.: с. 421-472. - ISBN 5-7595-1150-8 : 191-82.
13. **Напольский**, Г.М. Технологический расчет и планировка АТП. – М.:МАДИ (ГТУ), 2003
14. **Газарян**, А.А. Техническое обслуживание автомобилей / А. А. Газарян. - 2-е изд., перераб. и доп. - Москва : Третий Рим, 2000. - 263 с. : ил. - Библиогр.: с. 262. - ISBN 5-88924-086-2 : 24-26.
15. Экономика предприятия (фирмы) : учебник / О. И. Волков [и др.] ; под ред. О. И. Волкова, О. В. Девяткина. - 3-е изд., перераб. и доп. - Москва : Инфра-М, 2002. - 600 с. - (Высшее образование).
16. **Жданов**, С.А. Основы теории экономического управления предприятием : учебник / С. А. Жданов. - Москва : Финпресс, 2000. - 381 с. : ил. - ISBN 5-8001-0026-8 : 135-00.
17. **Масуев**, М.А. Проектирование предприятий автомобильного транспорта / М.А. Масуев. – М.: Издательский центр «Академия», 2007.
18. ГОСТ 20.39.108-85. «Комплексная система общих технических требований. Требования по эргономике, обитаемости и технической эстетике. Номенклатура и порядок выбора».
19. **Ballou R.H.** Basic Buisness logistics. New York, 1987,438 p
20. **Topfer H.** Arbeitsbuch Automatisierungstechnik / H. Topfer, S. Rudert. - Berlin : VEB Verlag Technik, 1979. - 140 s. : il
21. INTERTRIBO 2006 : IX International Symposium = INTERTRIBO 2006 : IX. medzinarodne syposium : Tribological Problems in Exposed Friction Systems : proceedings : 11-13 oktober 2006. - [Б. м.] : [б. и.], 2006. - 261 p. : il. - ISBN 80-969365-7-3: 150-00

22. **Babb K. R.** Diesel engine service / K. R. Babb. - Virginia : Reston, 1984. - 435 p. : ill. - Index: p. 433-435
23. **Reinhold H.** Aufgabensammlung verbrennungsmotoren / H. Reinhold. - 4., durchgesehene auflage. - Berlin : Transpress, [1981]. - 128 s. : ill. - Sachwortverzeichnis: s. 127-128