

МИНИСТЕРСТВО ОБРАЗОВАНИЯ И НАУКИ РОССИЙСКОЙ ФЕДЕРАЦИИ
федеральное государственное бюджетное образовательное учреждение
высшего образования
«Тольяттинский государственный университет»
Институт машиностроения
(наименование института полностью)
Кафедра «Оборудование и технологии машиностроительного производства»
(наименование кафедры)
15.03.05 «Конструкторско-технологическое обеспечение машиностроительных
производств»
(код и наименование направления подготовки)
Технология машиностроения
(профиль)

БАКАЛАВРСКАЯ РАБОТА

на тему «Технологический процесс изготовления опорной плиты
литейной формы»

Студент	Вогнивенко Е.А.	_____	_____
	(И.О. Фамилия)	(личная подпись)	
Руководитель	Воронов Д.Ю.	_____	_____
	(И.О. Фамилия)	(личная подпись)	
Консультанты	Краснопевцева И.В.	_____	_____
	(И.О. Фамилия)	(личная подпись)	
	Степаненко А.В.	_____	_____
	(И.О. Фамилия)	(личная подпись)	
	Виткалов В.Г.	_____	_____
	(И.О. Фамилия)	(личная подпись)	

Допустить к защите

Заведующий кафедрой Логинов Н.Ю. _____
(личная подпись)

« _____ » _____ 2017 г.

Тольятти 2017

АННОТАЦИЯ.

Технологический процесс получения опорной плиты литейной формы.

Тольяттинский Государственный университет 2017г.

Кафедра «Оборудование и технологии машиностроительного производства»
Бакалаврская работа.

В представленной бакалаврской работе разработан и спроектирован технологический процесс изготовления детали опорная плита, производимой в количестве 500 деталей в год.

В пункте введение обоснована актуальность и доступно представлена цель данной работы.

Первый раздел «Описание исходных данных», в нем осуществляется полный разбор выполняемых функций и требуемые параметры эксплуатации детали. Проанализировано устройство и характеристики материала изготавливаемой детали, выполнена типизация поверхностей детали.

Второй раздел «Технологическая часть работы» в нем был определен тип производства, разработана заготовка, составлен технологический маршрут, упорядочен план обработки, для каждого из пунктов которого выбрано требуемое оборудование, расписаны технологические операции.

Третий раздел «Проектирование приспособления и режущего инструмента» в нем

Подобрано необходимое для работы станочное приспособление, выбран режущий инструмент.

Четвертый раздел «Безопасность и экологичность технологического объекта» в нем разработан технологический паспорт объекта, произведена идентификация профессиональных рисков, описаны производимые мероприятия для снижения производственного риска.

Пятый раздел «Экономическая эффективность работы» в нем доказана экономическая выгода от выбора мною одного станка ЧПУ вместо нескольких универсалов. Объем работы составляет: 50 листов, 23 рисунка, 15 таблиц.

ANNOTATION.

Vogninenko Yevgeny Alekseevich.

The technological process of obtaining the details of the base plate of the mold.

Togliatti State University in 2017

Chair "Equipment and technologies of machine-building production"

Bachelor's work.

In the presented bachelor's work, the technological process of manufacturing a part of the base plate, produced in the amount of 500 parts per year, was designed and designed.

In the introduction point, relevance is justified and the purpose of this work is presented.

The first section, "Description of source data," it provides a complete analysis of the functions performed and the required parameters for the operation of the part. The device and the characteristics of the material of the workpiece are analyzed, and the surfaces of the part are typified.

The second section "Technological part of the work" was used to define the type of production, the blank was developed, the technological route was drawn up, the processing plan was ordered, for each of the points the required equipment was selected, and technological operations were described.

The third section "Design of the device and cutting tool" in it
The necessary machine tool was selected; the cutting tool was selected.

The fourth section "Safety and environmental friendliness of the technological facility" developed a technological passport of the facility, identified professional risks, described the measures taken to reduce the production risk.

The fifth section "Economic efficiency of work" in it is proved the economic benefit of choosing one CNC machine instead of several universals. The amount of work is: 58 sheets, 23 drawings, 15 tables.

СОДЕРЖАНИЕ.

Введение	7
1.Описание исходных данных.....	8
1.1. Анализ служебного назначения.....	8
1.2.Систематизация и классификация поверхностей детали.....	8
1.3.Анализ материала детали.....	8
1.4. Формулирование задач бакалаврской работы.....	9
2.Технологическая часть проекта.....	10
2.1. Тип производства.....	10
2.2. Проектирование заготовки.....	10
2.3.Технологический маршрут и план изготовления детали.....	12
2.4.Выбор средств технологического оснащения (СТО).....	25
2.5.Проектирование технологических операций.....	29
2.6. Нормирование технологического процесса.....	32
3. Проектирование приспособления и режущего инструмента.....	33
3.1.Проектирование станочного приспособления.....	33
3.2. Расчет и проектирование режущего инструмента.....	35
4. Безопасность и экологичность технического объекта.....	38
4.1. Технологический паспорт объекта.....	38
4.2. Идентификация профессиональных рисков.....	40
4.3. Производимые мероприятия для снижения производственного риска.....	41
4.4. Заключение о безопасности на производстве.....	42
5. Экономическая эффективность работы.....	43
5.1. Краткое описание технологического процесса.....	43
5.2. Расчет показателей экономической эффективности.....	45
Заключение.....	47
Список литературы.....	48
Приложения.....	51

ВВЕДЕНИЕ

Принимая во внимание нынешнюю экономическую ситуацию, следует применять средства с максимальным эффектом, чтобы в будущем, они приносили наибольшую прибыль, это касается всей машиностроительной индустрии.

Решить данную проблему можно только применяя современное технологическое оборудования. Оптимальные технологические режимы возможны только актуальными средствами автоматизации, управлением хода технологического процесса, развитыми системами контроля. Однако стоимость обеспечения необходимой точности и производительности изготовления деталей зачастую оказывается непомерно высокой. В результате чего, необходимо учесть все выше названные факторы и сохранять рациональный баланс в эффективности увеличения производительности и точности относительно стоимости этих мероприятий. По тому, наиболее разумным остается, усовершенствование типовых технологических процессов, способных сохранять, в необходимой степени, точность, не теряя продуктивности количественного выпуска деталей, сокращая расходы на готовность к работе производства, создание технологического процесса.

Считаю, что разработанная мной бакалаврская работа абсолютно справляется с задачами современного машиностроения.

Цель бакалаврской работы: разработка технологического процесса изготовления опорной плиты литейной формы, улучшение процесса обработки с поддержанием необходимой экономической выгоды, используя современные знания в индустрии.

1 ОПИСАНИЕ ИСХОДНЫХ ДАННЫХ

1.1. Анализ служебного назначения

Деталь «Опорная плита», является частью обрубного штампа картера сцепления для автомобилей ВАЗ 2190 задачей, которого является соединение или разъединение двигателя с трансмиссией

1.2. Систематизация и классификация поверхностей детали

Поверхности пронумерованы и систематизированы в таблице 1.1.

Таблица 1.1 - Систематизация поверхностей

Вид поверхности	№ поверхности
ОКБ	1,2
ВКБ	5,13,17,18,
ИП	4,3,16
СП	все остальные

1.3. Анализ материала детали

Таблица 1.2. – Анализ материала детали: Сталь45

Марка	Содержание элементов, %										
	C	Si	Mn	Cr	Ni	Cu	Sn	P	S*	AS	Fe
Сталь45	0,42	0,17 -	0,5 -	До	До	До	0,04	До	До	До	~ 97
	- 0,5	0,37	0,8	0,25	0,25	0,25		0,035	0,04	0,08	

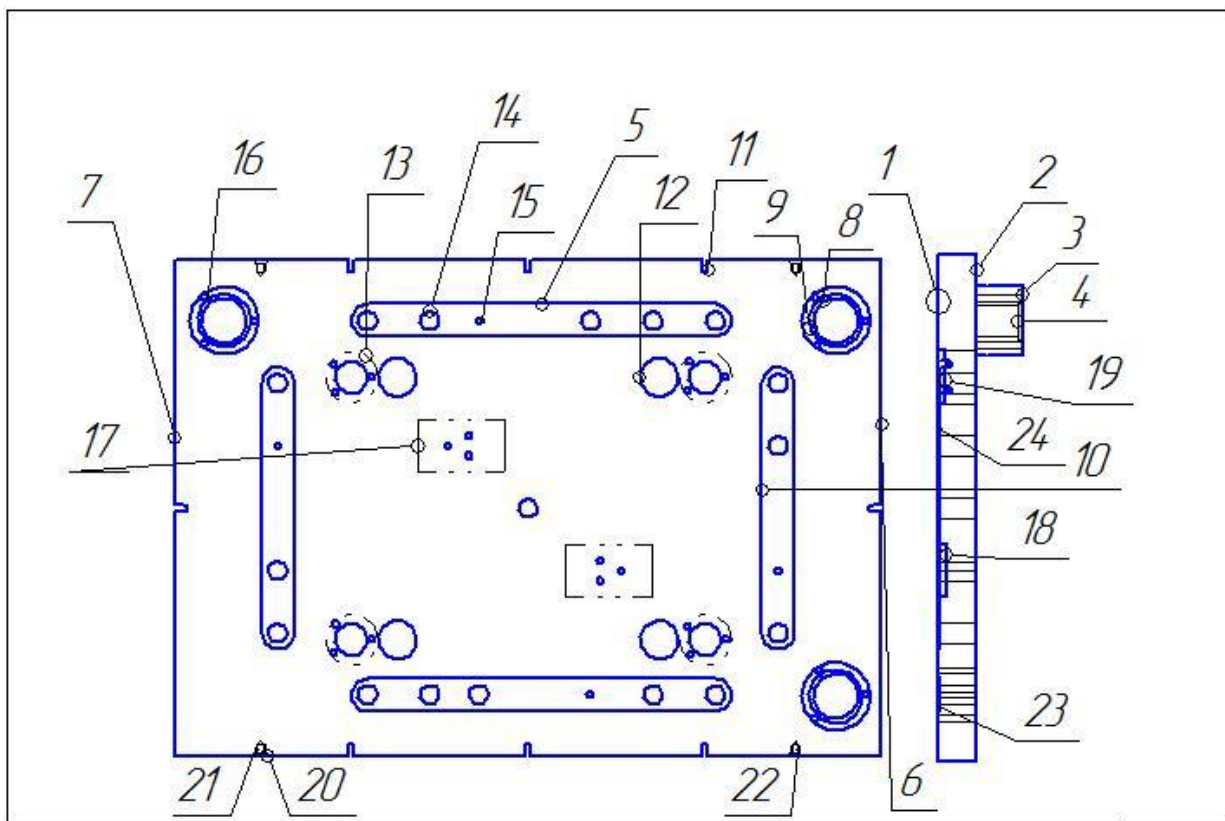


Рисунок 1.1 - Систематизация поверхностей детали

1.4. Формулирование задач бакалаврской работы

Проанализировав предъявляемые к разрабатываемой детали требования, определены поставленные задачи:

1. Определить тип производства, исходя, из которого разрабатывать технологический процесс;
2. Найти оптимальный метод получения заготовки и маршрут обработки поверхностей;
3. Разработать схему базирования;
4. Выбрать оборудование (измерительные приборы, обрабатывающий инструмент, элементы закрепления детали)
5. Спроектировать технологические операции;

2. ТЕХНОЛОГИЧЕСКАЯ ЧАСТЬ ПРОЕКТА.

2.1. Тип производства.

Исходя из количества выпуска детали – 500 штук в год, при массе 196кг.

Принимается среднесерийный тип производства, далее будем следовать стратегии среднесерийного производства.

2.2. Проектирование заготовки

2.2.1. Метод получения заготовки

Исходя из конструкции изготавливаемой опорной плиты и материала заготовки – Сталь 45ГОСТ 1577-93, подобраны два способа изготовления заготовки:

1. Метод сварки листового металла с прутками;
2. Литье в земляные формы;

2.2.1.1 Метод сварки листового металла с прутками

Размеры детали и припуски указаны в таблице 2.1.

Определяя размеры заготовки, необходимо учесть, что она имеет не подвергаемые механической обработке поверхности, припуск на них не назначается.

Таблица 2.1 – Размеры и припуски детали

Размер детали, мм	количество	Припуск, мм	Размер ОТЛИВКИ, мм
860x620x47	1	3,0	863x623x50
Ø100x60	3	1,5	Ø100x61,5

$$K_{и1} = q/Q \quad (2,1)$$

Объём заготовки был рассчитан программой онлайн калькулятор на сайте <http://promtk.com>. Тогда масса заготовки:

Масса листа $m=209.951$ кг.

Масса трех прутков $m=12,51$ кг.

Общая масса $m= 222,460$ кг.

$K_{н1}=195.6 /222,460 = 0,88$

2.2.1.2. Литье в земляные формы.

Таблица 2.2 – Размеры и припуски детали

Размер детали, мм	Припуск, мм	Размер ОТЛИВКИ, мм
860x620x47+Ø100x60(3)	3,0	863x623x50+Ø103x63

Объем заготовки также был рассчитан программой онлайн калькулятор на сайте <http://promtk.com>. Тогда, масса заготовки:

$m= 220,991$ кг

$K_{н1}=195.6/220,991= 0,88$

2.2.3. Экономическое обоснование выбора метода получения заготовки.

Наиболее выгодным является метод сварки листового металла с прутами.

Расчёт себестоимости изготовления заготовки:

$$S_T = S_{заг} \cdot Q + S_{мех}(Q-q) - S_{отх}(Q-q) \quad (2.2)$$

где $S_{отх} = 0,0144$ руб./кг;

$$S_{мех} = S_S + E_H \cdot S_K \quad (2.3)$$

Где $S_S = 0,188$ руб./кг, $S_K = 0,566$ руб./кг.

$E_H = 0,15$.

$S_{мех} = 0,188 + 0,15 \cdot 0,566 = 0,272$ руб./кг.

$$S_{заг} = S_{л} \cdot K_T \cdot K_C \cdot K_B \cdot K_M \cdot K_{п}, \quad (2.4)$$

- для листового металла

Листовой металл, Сталь 45 шириной 50мм продается размерами 1500x6000мм

Из такого листа можно получить 12 требуемых заготовок. Цена листа 281819,32руб.

Делим эту сумму на 12, получаем 24 484руб

$S_{л} = 24\ 484$ - стоимость листа.

поправочные коэффициенты:

$K_T = 1,03, K_C = 1,0, K_B = 1, K_M = 1,1, K_{п} = 1$

$S_{заг} = 0 \cdot 1,03 \cdot 1 \cdot 1,0 \cdot 1,1 \cdot 1 = 27\ 740$ руб.;

Полная себестоимость составит:

27 740 руб. за 1 заготовку, что в условии не оглашения, заводом, ценой за готовую деталь нас полностью удовлетворяет.

Вывод: экономически целесообразным считаю применить метод получения заготовки сварка листового металла с прутками.

2.3. Технологический маршрут и план изготовления детали

2.3.1 Технологический маршрут.

Для создания, отвечающего сформулированной во введении, цели бакалаврской работы, технологического маршрута. Необходимо каждой поверхности детали, см. рисунке 1.1, создать последовательность технологических переходов позволяющую достигнуть необходимую точность и производительность с наименьшими затратами. Так же необходимо учесть вид поверхностей, их точность и шероховатость.

Выбранный маршрут должен следовать стратегии среднесерийного производства. Исходя из перечисленных требований, решено применить станки с ЧПУ, точность будет достигаться по настроенному оборудованию.

Далее формируем перечень операций технологического процесса и порядок их проведения. Представленный технологический маршрут создан на базе типовых маршрутов. Каждой операции технологического маршрута присвоен номер и наименование, по правилам прилагательное и соответствующее выбранному типу производства.

Разработанный технологический маршрут представлен в таблице 2.3.

Таблица 2.3 – Технологический маршрут

№ операции, перехода	Наименование операции, перехода	IT	Ra, мкм
000	Заготовительная	-	-
010	Фрезерная	11	12.5
020	Шлифовальная	6	0.20
030 переход 1	Фрезерная, фрезерование	11	1.6
030 переход 2	Фрезерная, фрезерование	11	0.80
040	Сварочная	-	-
050 переход 1	Фрезерная, фрезерование	8	0.80
050 переход 2	Фрезерная, сверление	14	1.6
050 переход 3	Фрезерная, растачивание	8	0,25
050 переход 4	Фрезерная, фрезерование	11	0.80
050 переход 5	Фрезерная, сверление	12	1.6
050 переход 6	Фрезерная, сверление	12	1.6
050 переход 7	Фрезерная, сверление	12	1.6
050 переход 8	Фрезерная, сверление	12	1.6
050 переход 9	Фрезерная, фрезерование	11	0.80
050 переход 10	Фрезерная, сверление	12	1.6
050 переход 11	Фрезерная, сверление	12	1.6
050 переход 12	Фрезерная, нарезание резьбы	-	-
050 переход 13	Фрезерная, фрезерование	11	0.80
050 переход 14	Фрезерная, сверление	12	1.6
050 переход 15	Фрезерная, фрезерование	11	0.80
050 переход 16	Фрезерная, фрезерование	11	0.80

2.3.2. План обработки.

Представлен в графической части, на эскизах указаны номера и названия операций, оборудование на котором происходит обработка, и сам эскиз с изображением того, что именно обрабатывается на данном этапе.

Это изображено на рисунках 2.1 – 2.22

Операция 000 Заготовительная.

Производится металлический лист габаритами: 863x623x50мм, а также распиливается три прута диаметром $\varnothing 100$ мм и длиной 68мм.

Оборудование: Пила ленточная промышленная BS-1250 - ООО МАКСИМА (МАХИМА)

Это указано ниже на рисунке 2.1

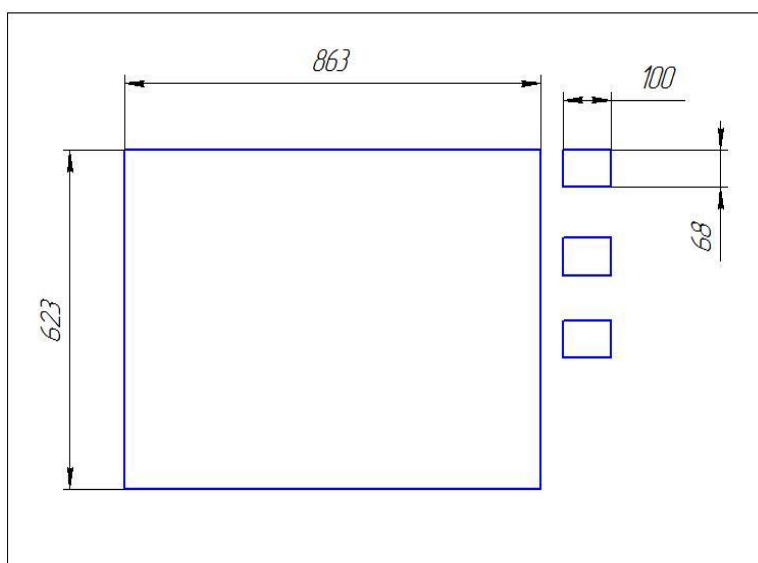


Рисунок 2.1 - Операция 000 заготовительная

Операция 010 Фрезерная.

Производится предварительная обработка опорной плоскости плиты под шлифовку, и снятие припуска с боковых габаритов в размер 860мм.

Оборудование: Фрезерный ЧПУ станок – SNK-RB2NM.

Эскиз операции на рисунке 2.2

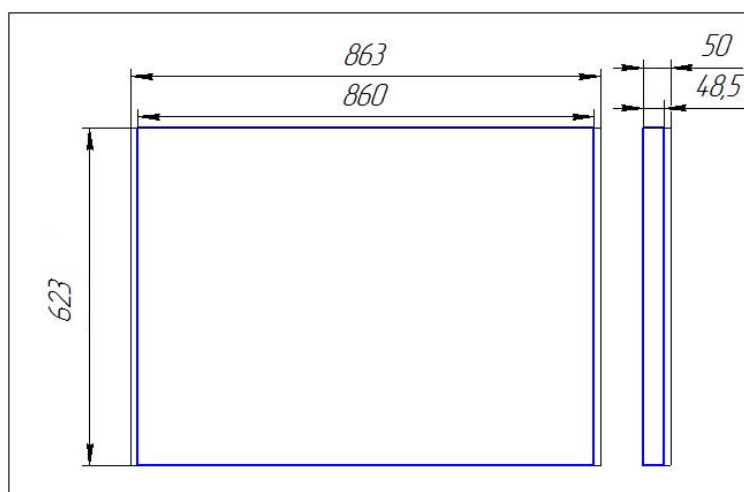


Рисунок 2.2 - Операция 010 фрезерная

Операции 020 Шлифовальная.

Производится шлифовка опорной поверхности для дальнейшей установки детали.

Оборудование: Плоскошлифовальный станок F-Grind 70100 V

Эскиз операции на рисунке 2.3

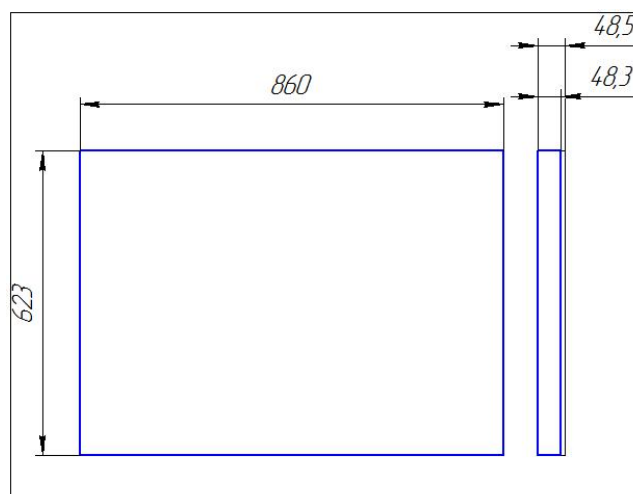


Рисунок 2.3 - Операция 020 шлифовальная

Операция 030 фрезерная (переход 1 фрезерование)

Деталь переустанавливается и ставится на шлифованную поверхность, снимается оставшийся припуск на габарите в размер 47мм. и фрезеруется габарит 623мм. по 1,5мм. на сторону в размер 620мм..

Оборудование: Фрезерный ЧПУ станок – SNK-RB2NM

Эскиз операции на рисунке 2.4

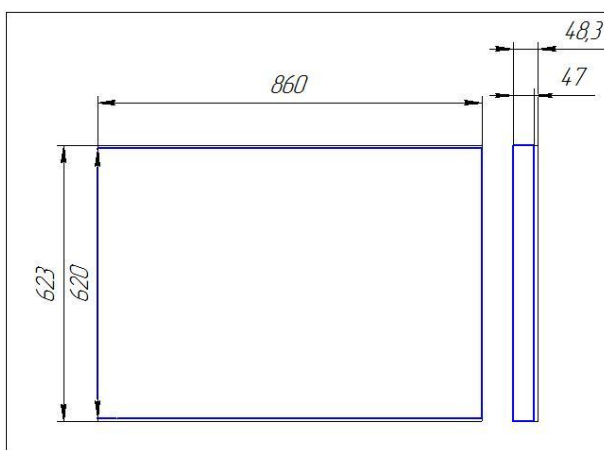


Рисунок 2.4 - Операция 030 фрезерная (переход 1 фрезерование.)

Операция 030 фрезерная (переход 2 фрезерование.)

Фрезеруется три цековки диаметром $\varnothing 100$ мм, глубиной 5 мм (места для сварки прутков)

Оборудование: Фрезерный ЧПУ станок – SNK-RB2NM

Эскиз операции на рисунке 2.5

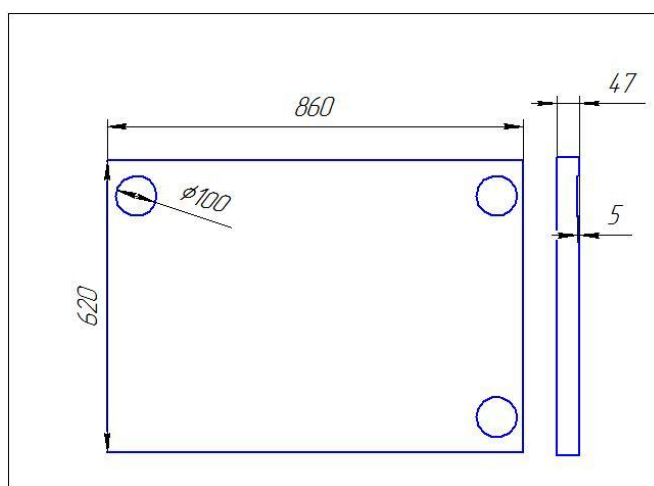


Рисунок 2.5 - Операция 030 фрезерная (переход 2 фрезерование)

Операция 040 Сварочная.

К плите приваривается три прута $\varnothing 100\text{мм}$ высотой 68мм (в подготовленные цековки)

Оборудование: Сварочный аппарат- ВДУ 506

Эскиз операции на рисунке 2.6

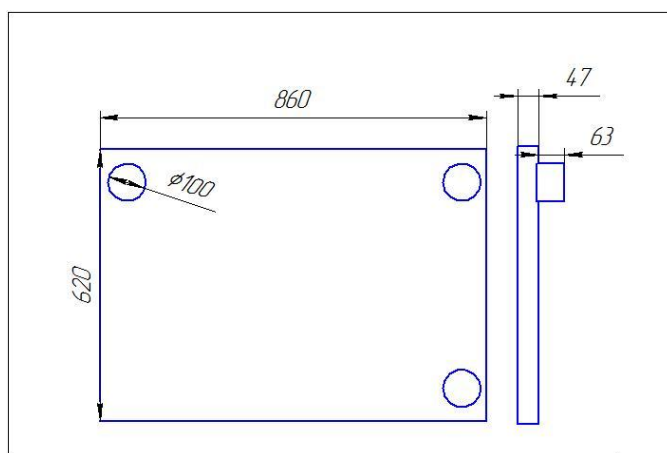


Рисунок 2.6 - Операция 040 Сварочная

Операция 050 Фрезерная (переход 1 фрезерование).

Приваренные бобышки фрезеруются в размер 60мм.

Оборудование: Фрезерный ЧПУ станок – SNK-RB2NM

Эскиз операции на рисунке 2.7

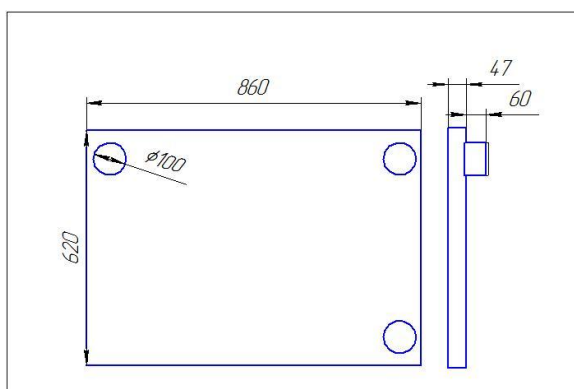


Рисунок 2.7 - Операция 050 фрезерная(переход 1 фрезерование)

Операция 050 Сверлильная (переход 2 сверление).

Выполняется три сквозных отверстия $\varnothing 60$ мм под колонки $\varnothing 65-0,03$ в приваренных бобышках.

Оборудование: Фрезерный ЧПУ станок – SNK-RB2NM

Эскиз операции на рисунке 2.8

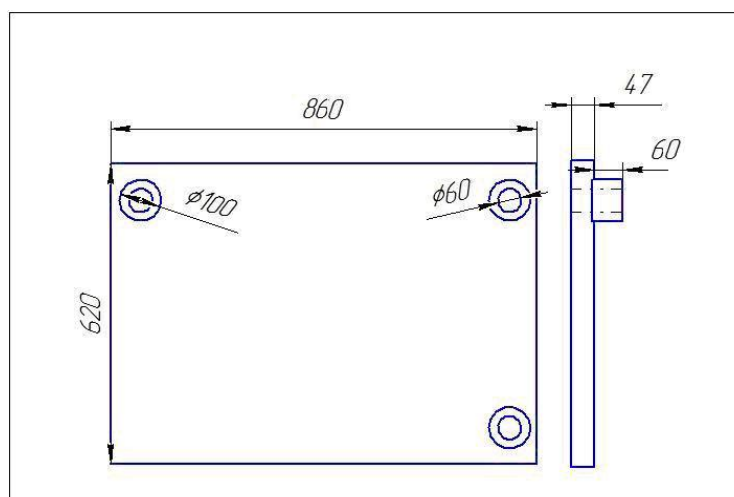


Рисунок 2.8 - Операция 050 Фрезерная (переход 2 сверление)

Операция 050 Фрезерная (переход 3 растачивание).

Растачивается три отверстия $\varnothing 60$ мм в размер $\varnothing 65-0,03$ мм (на всю глубину).

Оборудование: Фрезерный ЧПУ станок – SNK-RB2NM

Эскиз операции на рисунке 2.9

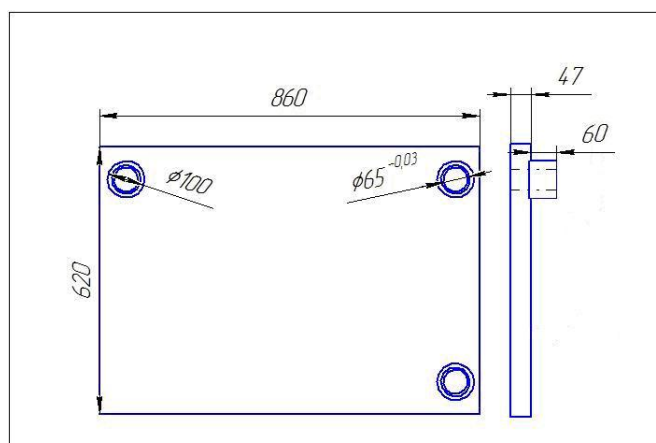


Рисунок 2.9 - Операция 050 Фрезерная (переход 3 растачивание)

Операция 050 Фрезерная (переход 4 фрезерование).

Выполняется три цековки $\varnothing 75$ мм глубиной 10мм (на приваренных бобышках).

Оборудование: Фрезерный ЧПУ станок – SNK-RB2NM

Эскиз операции на рисунке 2.10

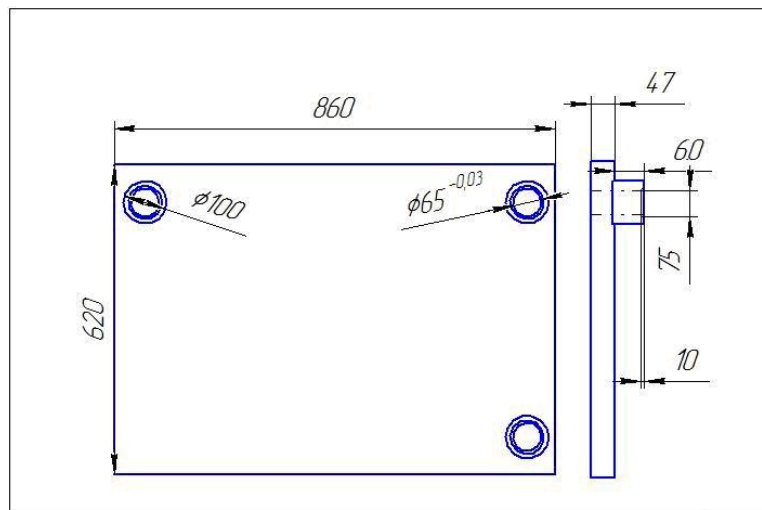


Рисунок 2.10 - Операция 050 Фрезерная (переход 4 фрезерование)

Операция 050 Фрезерная (переход 5 сверление).

Обрабатывается 9 отверстий $\varnothing 10,2$ мм (под м12) глубиной 20мм.(на бобышках), 10 сквозное отверстие $\varnothing 10,2$ мм.

Оборудование: Фрезерный ЧПУ станок – SNK-RB2NM

Эскиз операции на рисунке 2.11

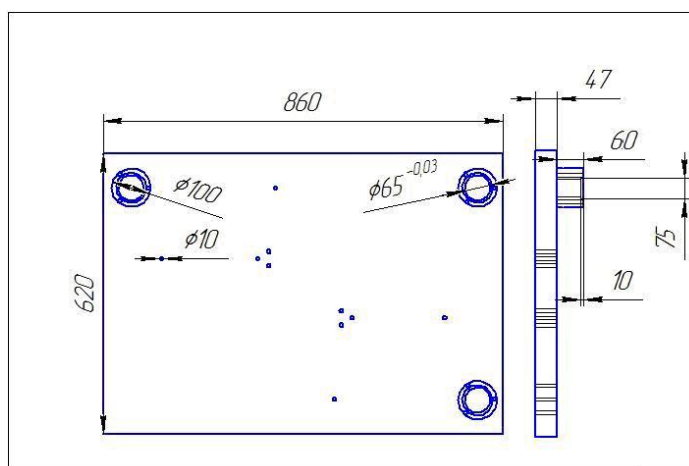


Рисунок 2.11 - Операция 050 Фрезерная (переход 5 сверление)

Операции 050 Фрезерная (переход 6 сверление).

Выполняется 18 сквозных отверстий $\varnothing 20$ мм.

Оборудование: Фрезерный ЧПУ станок – SNK-RB2NM

Эскиз операции на рисунке 2.12

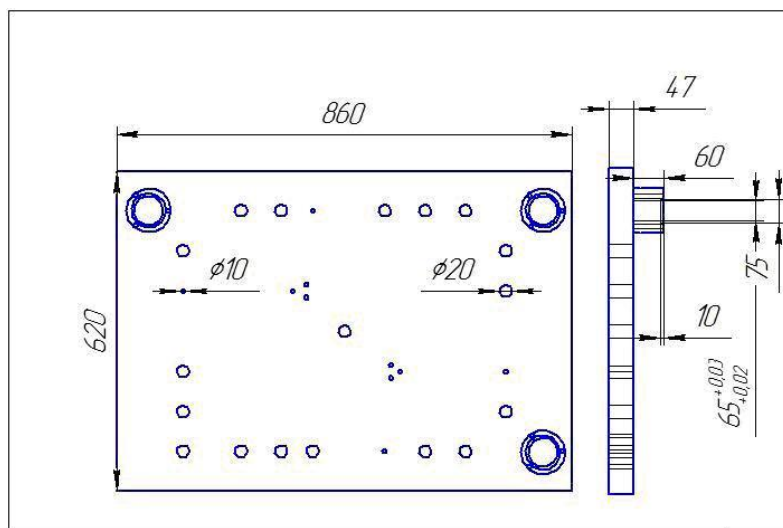


Рисунок 2.12 - Операция 050 Фрезерная (переход 6 сверление)

Операция 050 Фрезерная (переход 7 сверление).

Выполняется четыре сквозных отверстия $\varnothing 40$ мм.

Оборудование: Фрезерный ЧПУ станок – SNK-RB2NM

Эскиз операции на рисунке 2.13

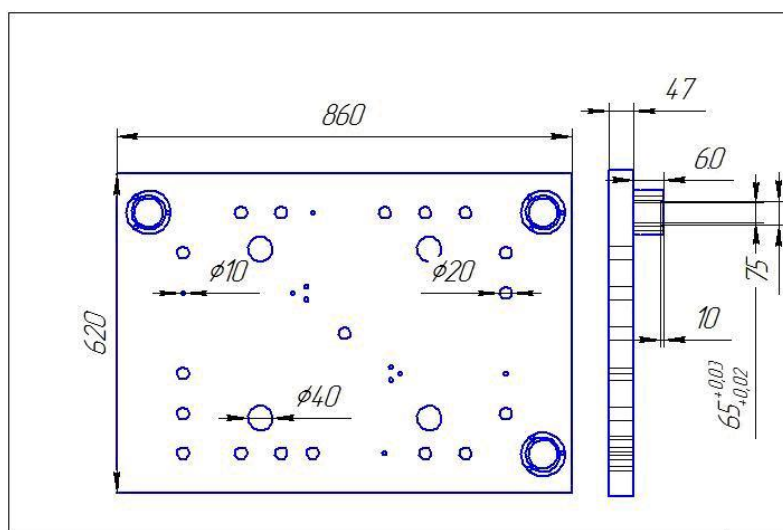


Рисунок 2.13 - Операция Фрезерная (переход 7 сверление)

Операция 050 Фрезерная (переход 8 сверление).

Выполняется 4 сквозных отверстия $\varnothing 30\text{мм}$.

Оборудование: Фрезерный ЧПУ станок – SNK-RB2NM

Эскиз операции на рисунке 2.14.

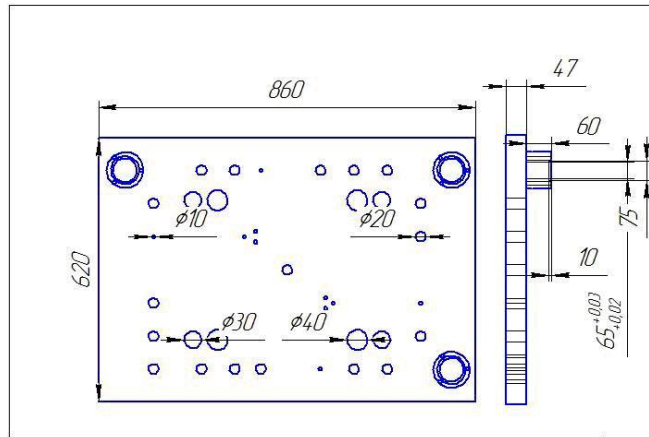


Рисунок 2.14 - Операция 050 Фрезерная (переход 8 сверление)

Операция 050 Фрезерная (переход 9 фрезерование).

Выполняется 2 обнижения 40x180мм и 2 обнижения 40x500мм глубиной 2мм.

Оборудование: Фрезерный ЧПУ станок – SNK-RB2NM

Эскиз операции на рисунке 2.15

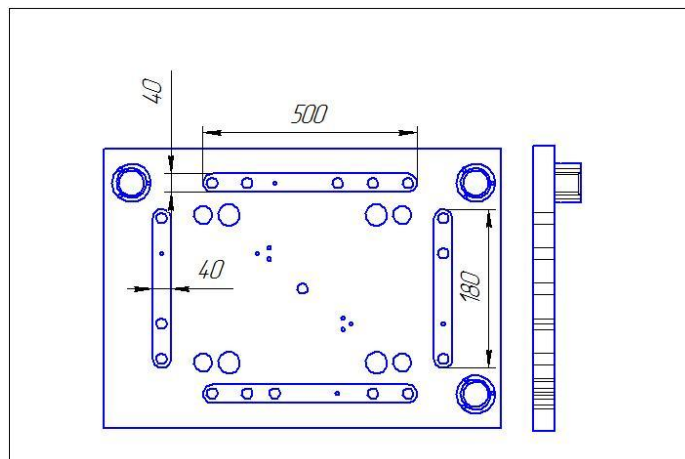


Рисунок 2.15 - Операция 050 Фрезерная (переход 9 фрезерование)

Операция 050 Фрезерная (переход 10 сверление).

Выполняется 4 горизонтальных отверстия $\varnothing 21\text{мм}$ глубиной 28мм. (под рым. болты М24).

Оборудование: Фрезерный ЧПУ станок – SNK-RB2NM

Эскиз операции ниже на рисунке 2.16

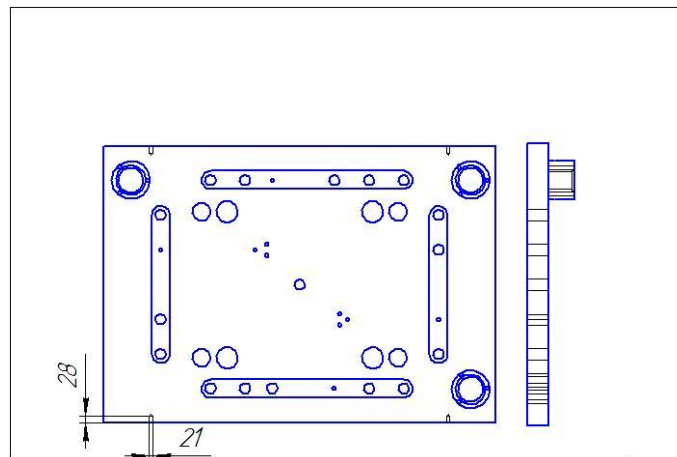


Рисунок 2.16 - Операция 050 Фрезерная (переход 10 сверление)

Операция 050 Фрезерная (переход 11 сверление).

Выполняется 4 цековки $\varnothing 35\text{мм}$ глубиной 7мм.

Оборудование: Фрезерный ЧПУ станок – SNK-RB2NM

Эскиз операции на рисунке 2.17

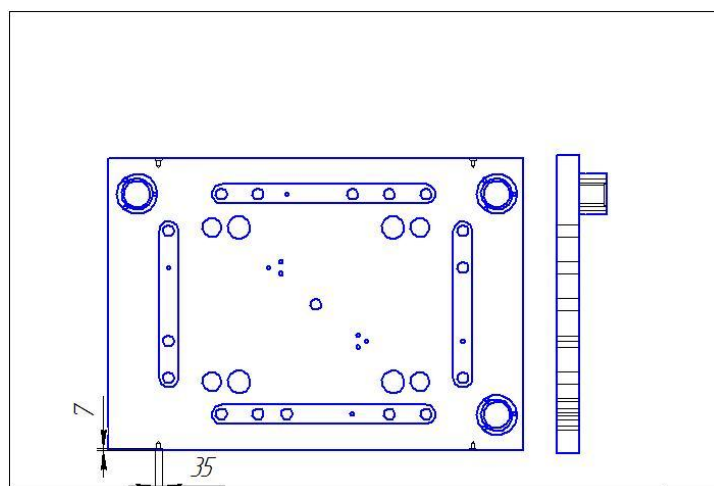


Рисунок 2.17 - Операция 050 Фрезерная (переход 11 сверление)

Операция 050 Фрезерная (переход 12 нарезание резьбы).

Выполняется 4 резьбы M24 на глубину 28мм.

Оборудование: Фрезерный ЧПУ станок – SNK-RB2NM

Эскиз операции на рисунке 2.18

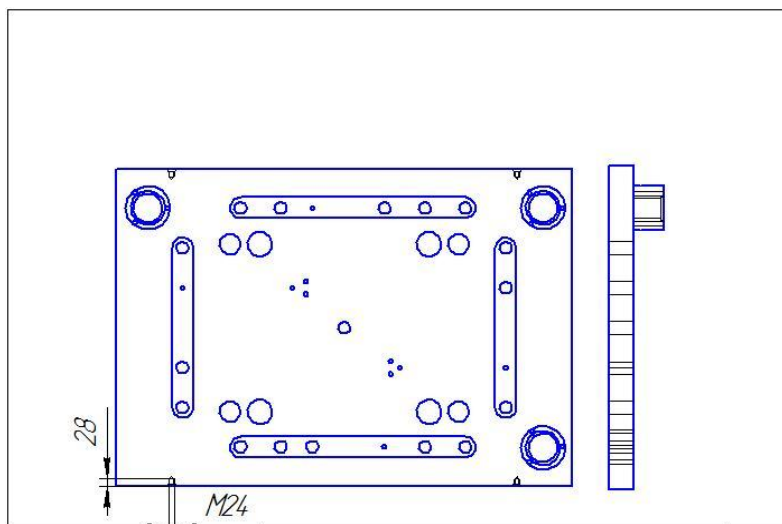


Рисунок 2.18 - Операция 050 Фрезерная (переход 12 нарезание резьбы)

Операция 050 Фрезерная (переход 13 фрезерование).

Деталь переставляется на плоскость бобышек и выполняется четыре цековки $\varnothing 60$ мм глубиной 2 мм.

Оборудование: Фрезерный ЧПУ станок – SNK-RB2NM

Эскиз операции на рисунке 2.19

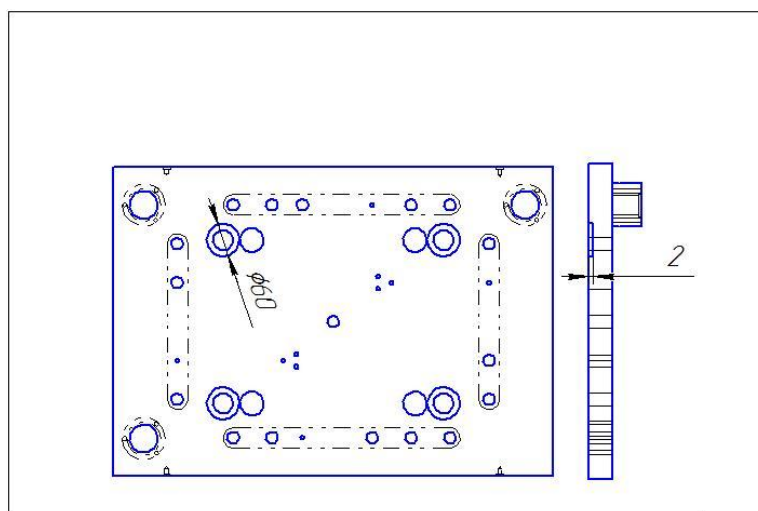


Рисунок 2.19 - Операция 050 Фрезерная (переход 13 фрезерование)

Операция 050 Фрезерная (переход 14 сверление).

Выполняется 12 отверстий $\varnothing 10$ мм глубиной 17мм.

Оборудование: Фрезерный ЧПУ станок – SNK-RB2NM

Эскиз операции на рисунке 2.20

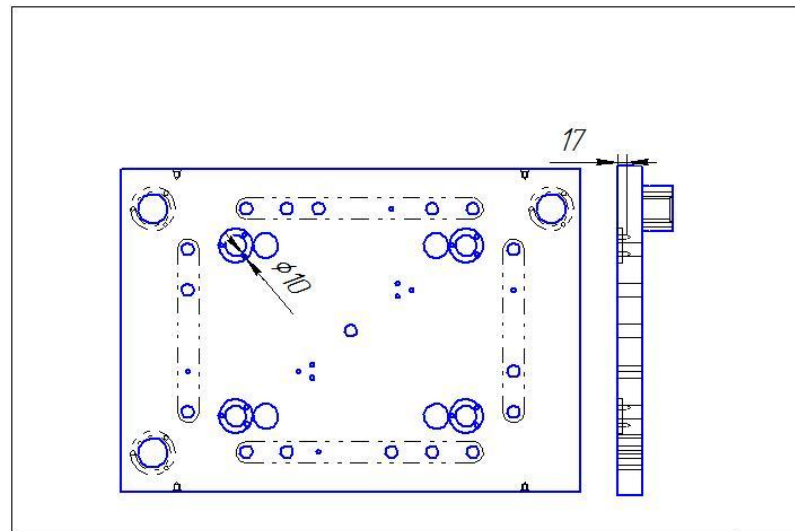


Рисунок 2.20 - Операция 050 Фрезерная (переход 14 сверление)

Операция 050 Фрезерная (переход 15 фрезерование).

Выполняется 2 гнезда 50x100мм глубиной 10 мм.

Оборудование: Фрезерный ЧПУ станок – SNK-RB2NM

Эскиз операции на рисунке 2.21

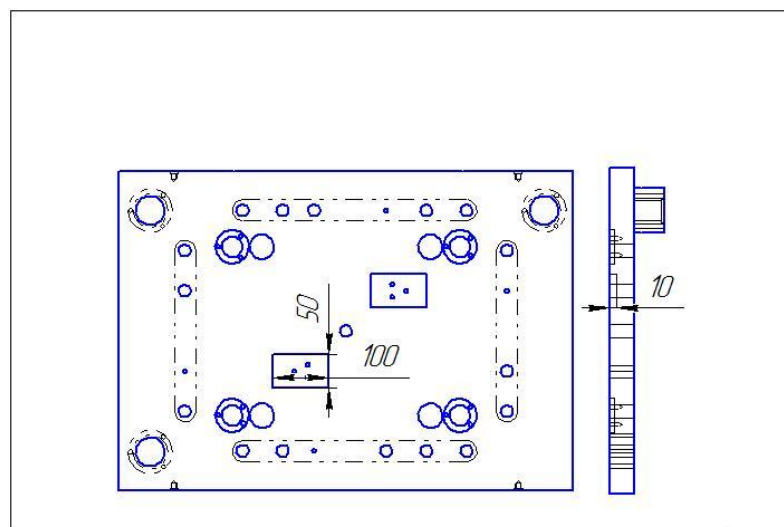


Рисунок 2.21 - Операция 050 Фрезерная (переход 15 фрезерование)

Операция 050 Фрезерная (переход 16 фрезерование).

Выполняется 8 сквозных пазов 28x16мм.

Оборудование: Фрезерный ЧПУ станок – SNK-RB2NM

Эскиз операции на рисунке 2.22

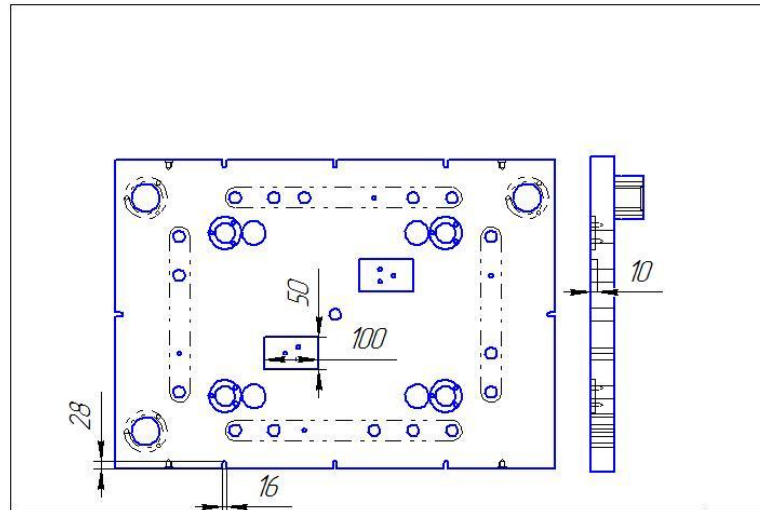


Рисунок 2.22 - Операция 050 Фрезерная (переход 16 фрезерование)

2.4. Выбор средств технологического оснащения (СТО)

2.4.1 Выбор оборудования

Выбирая необходимое оборудование нужно учесть, способен ли станок работать с необходимой скоростью выпуска деталей, то насколько точно происходит на нем обработка, размеры самого станка, мощность его привода. Станки должны отвечать всем сопутствующим требованиям безопасности, быть способными обрабатывать другие детали, в случае их простоя. Так как тип производства выбран среднесерийный.

Также необходимо учесть обрабатываемую заготовку: ее форму, положение обрабатываемых на ней плоскостей, размеры самой заготовки.

В таблице 2.4 показано оборудование, используемое в дальнейшем для обработки детали «Опорная плита».

Таблица 2.4 - Выбор оборудования

№ операции	Оборудование
000	Пила ленточная промышленная BS-1250 - ООО МАКСИМА (MAXIMA)
010,030,050	Фрезерный ЧПУ станок – SNK-RB2NM
020	Плоскошлифовальный станок F-Grind 70100 V
040	Сварочный аппарат- ВДУ 506

2.4.2. Выбор приспособлений.

Выбирая механизмы для закрепления детали исходим из того что не одно приспособление не должно идти в разрез с выбранной схемой базирования.

Приспособления должны отвечать всем требованиям относительно крепления детали и удерживания ее в нужном положении, также быть удобными при эксплуатации и легкими в установке. Стоит выбирать приспособления из уже существующих, имеющихся под рукой и лишь, в крайнем случае, спроектировать иные.

Выбранные приспособления занесены в таблицу 2.5

Таблица 2.5 - Выбор приспособлений

№ операции	Приспособление
010,030,050	4 прихвата 291120 изогнутых, 4винтовых домкрата 293100, 4 прямоугольных шлифованных кубика 140х60мм.
020	Электромагнитная плита 700х1000 мм;

2.4.3. Выбор режущего инструмента.

Режущий инструмент выбирается по той же общей схеме: наибольшей пользы (стойкость, твердость, размер), и наименьшей стоимости.

Выбираем инструмент, учитывая станок, на котором будем производить работу, его тип и т.д. исходя, из этого подбирается вид режущего инструмента.

Материал режущего инструмента вплотную зависит от самого обрабатываемого материала. Геометрические параметры режущих частей инструмента выбираются так же исходя из формы обрабатываемой поверхности.

Конструкция инструмента обуславливается размера обрабатываемых поверхностей.

Выбранные режущие инструменты занесены в таблицу 2.6

Таблица 2.6 - Выбор режущего инструмента

№ операции, перехода	ИМ	Режущий инструмент
010,030(1переход), 030(2переход), 050(1переход), 050(4переход), 050(9 переход)	АХМТ12350 4РЕЕР-G	Фреза WEX3040EL Ø40мм
020	25А	Шлифовальный круг ПП 300х 40х127 25А 16 СТ2 (WA F80 P) (BA3)
040	MP-3	Электрод сварочный
050(2 переход)	ВК8	Сверло Ø60мм
050(3 переход)	Твердый сплав	Головка расточная с микрометрической регулировкой режущей кромки ГРТ.50.80.160
050(5 переход)	P6M5	Сверло Ø10,2мм

Продолжение таблицы 2.6

050(6 переход)	P6M5	Сверло Ø20мм
050(7 переход)	P6M5	Сверло Ø40мм
050(8 переход)	P6M5	Сверло Ø30мм
050(10 переход)	P6M5	Сверло Ø21мм
050(11 переход)	P6M5	Сверло Ø35мм
050(12 переход)	P6M5K5	Метчики M24
050(13 переход)	AXMT123504PEER-G	Фреза WEX2000MØ20мм
050(14 переход)	P6M5	Сверло Ø10мм
050(15 переход)	AXMT123504PEER-G	Фреза WEX3000 Ø25мм
050(16 переход)	AXMT123504PEER-G	Фреза WEX2000MØ20мм

2.4.4. Выбор контрольно-измерительных инструментов.

Контрольно-измерительные инструменты выбираются исходя из измеряемых ими размеров, точность измерения инструмента не должна быть ниже измеряемых размеров.

Выбранные контрольно-измерительные инструменты занесены в таблицу 2.7

Таблица 2.7 – Выбор средств контроля

Номер операции, перехода	Средство контроля
000, 010,020,030(1 переход)	ШЦ- III(модель ШЦ1000)
030(2 переход),040, 050 (1,2,4,5,6,7,8,10,11,13,14,15 переход)	ШЦ-I
050(3 переход)	Нутромер микрометрический НМ-75.

Продолжение таблицы 2.7

050(9 переход)	Индикатор Рычажно-зубчатый торцевой ИРТ 0,8 мм
050(12 переход)	Калибр-пробка резьбовая М24

2.5. Проектирование технологических операций.

2.5.1. Исходные данные

Деталь: Опорная плита литейной формы;

Материал: Сталь45;

Заготовка: Листовой металл;

2.5.2. Пояснение к операции.

Операция 050 Фрезерная (переход 5 Сверление), заключается в обработке 9 отверстий $\varnothing 10,2$ мм (под м12) глубиной 20мм.

Эскиз операции на рисунке 2.12.

2.5.3. Режущий инструмент.

Режущий инструмент: сверло спиральное $\varnothing 10,2$ мм

Материал: P6M5

Это указано в таблице 2.6.

2.5.4. Выбор оборудования.

Для этой, как и для большинства основных операций выбран Фрезерный ЧПУ станок – SNK-RB2NM.

Это отмечено в технологическом маршруте.

2.5.5. Расчет режимов резания.

2.5.5.1 Глубина резания

$$t = 0,5D$$

Где D = диаметр отверстия после сверления

$$t = 0,5 * 10,2 = 5,1 \text{ мм.}$$

2.5.5.2 Подача

$$s = 0,28 \text{ об/мин}$$

подача выбрана по таблице 24 [7]

и отредактирована по паспорту станка SNK-RB2NM.

2.5.5.3 Скорость резания

$$V_p = \frac{C_v * D^q}{T^m * t^x * S^y} * K_v \quad (2.5)$$

Где $K_v = K_{mv} * K_{uv} * K_{iv}$

$$K_v = 0.22 * 1 * 1 = 0.22$$

$$C_v = 9.8, q = 0.40, y = 0.50, m = 0.20, T = 25 \text{ мм.}$$

$$V_p = \frac{9.8 * 10,2^{0,40}}{25^{0,20} * 5,1 * 0,28^{0,50}} * 0,22 = \frac{9,8 * 2,53}{1,9 * 5,1 * 0,52} = 4,9$$

2.5.5.4. Частота вращения шпинделя

$$n = \frac{1000 * V_p}{\pi * D} \text{ об/мин.} \quad (2.6)$$

$$n = \frac{1000 * 4.9}{\pi * 10.2} = \frac{4900}{32,02} = 153 \text{ об/мин.}$$

После расчетов часты вращения, принимаем ее наименьшее значение по паспорту станка SNK-RB2NM., $n_{\text{пр}} = 125 \text{ об/мин.}$

Уточняем скорость резания по принятому значению $n_{\text{пр}}$

$$V = \frac{\pi * D * n_{\text{пр}}}{1000} \quad (2.7)$$

$$V = \frac{3.14 * 10.2 * 125}{1000} = 4 \text{ м/мин}$$

2.5.5.5. Крутящий момент

$$M_{\text{кр}} = 10 C_M * D^q * S^y * K_p \quad (2.8)$$

C_M, D^q, S^y, K_p – найдены табличным методом.

$$M_{\text{кр}} = 10 * 0,0345 * 10,2^{2,0} * 0,28^{0,50} * 0,75 = 13,5$$

2.5.5.6. Сила резания

$$P_o = 10 C_p * D^q * S^y * K_p \quad (2.9)$$

C_p, D^q, S^y, K_p – найдены табличным методом. [7]

$$P_o = 10 * 68 * 10.2^{1.0} * 0.28^{0.7} * 0.3 = 832.32 \text{ Н}$$

2.5.5.7 Мощность резания.

$$N_e = \frac{M_{\text{кр}} * n_{\text{пр}}}{9750} \quad (2.10)$$

$$N_e = \frac{13.5 * 125}{9750} = 0.17$$

2.5.5.8 Основное время.

$$T_o = \frac{L}{n_{пр} * S} \quad (2.11)$$

$$T_o \frac{26}{125 * 0.28} = 0.74 \text{ мин.}$$

2.6 Нормирование технологического процесса.

Произведем расчет норм времени на все операции. Нормы времени рассчитаны по таблице [5. С.146] и указаны в таблице 2.8

Таблица 2.8 – Нормы времени

№ оп.	Наименование Операции.	T _о мин	T _в мин	T _{шт} мин.
010	Фрезерная	113,99	95,75	209,74
020	Шлифовальная	55,04	60,54	115,6
030	Фрезерная	220,16	184,9	405,09
040	Сварочная	50	75	125
050	Фрезерная	70,25	60,65	130,9

3. ПРОЕКТИРОВАНИЕ ПРИСПОСОБЛЕНИЯ И РЕЖУЩЕГО ИНСТРУМЕНТА

3.1. Проектирование станочного приспособления

3.1.1 Анализ основного приспособления, цели его проектирования.

Зачастую на фрезерных станках детали для всех видов работ устанавливаются в тисках. Но в работе с разрабатываемой деталью «Опорная плита» с ее габаритами и точностью обработки, а также необходимостью сокращения количества закреплений детали и обработке на одном месте большинства операций данный вид приспособления нам не подойдет.

Потому мной спроектировано новое станочное приспособление, отвечающее всем требованиям к закреплению данной детали.

Исходя из личного опыта мной спроектировано специальное станочное приспособление.

Зажатие детали для всех операций осуществляется путем установки детали на специальные шлифованные кубики 140x60мм. (необходимые для доступа ко всем высотам детали, сверления сквозных отверстий и так далее). Над каждым из кубиков устанавливается прижимы (прихваты 291120 изогнутые) удерживаемые домкратами. В виду большой массы детали и огромных габаритов, в данном приспособлении деталь находится максимально устойчиво, для всех видов производимой на ней обработки. А сама конструкция не мешает доступу к одной необходимой координате. При необходимости к конструкции добавляется еще один прижим, а мешающий скручивают.

Необходимость в автоматизации закрепления детали отсутствует. Усилие зажима достигается силой ручного затяга любым оператором при помощи специального ключа с удлиненной ручкой (изготавливаемый для всех больших станков с ЧПУ) ввиду особой конструкции данного ключа сил на зажим детали требует значительно меньше.

3.1.2 Расчет силы резания

Аналитическим методом, сила резания P_z была определена в пункте 2.5.5.6.

$$P_z = 832.32 \text{ Н}$$

3.1.3 Расчет усилий закрепления заготовки

При обработке детали, возникают две силы: сила резания, действующая на обрабатываемую деталь и усилие закрепления детали, сдерживающее приложенную силу резания. Корректная работа проектируемого станочного приспособления характеризуется равенством этих сил.

Определения моментов сил рассмотрим на рисунке 3.1.

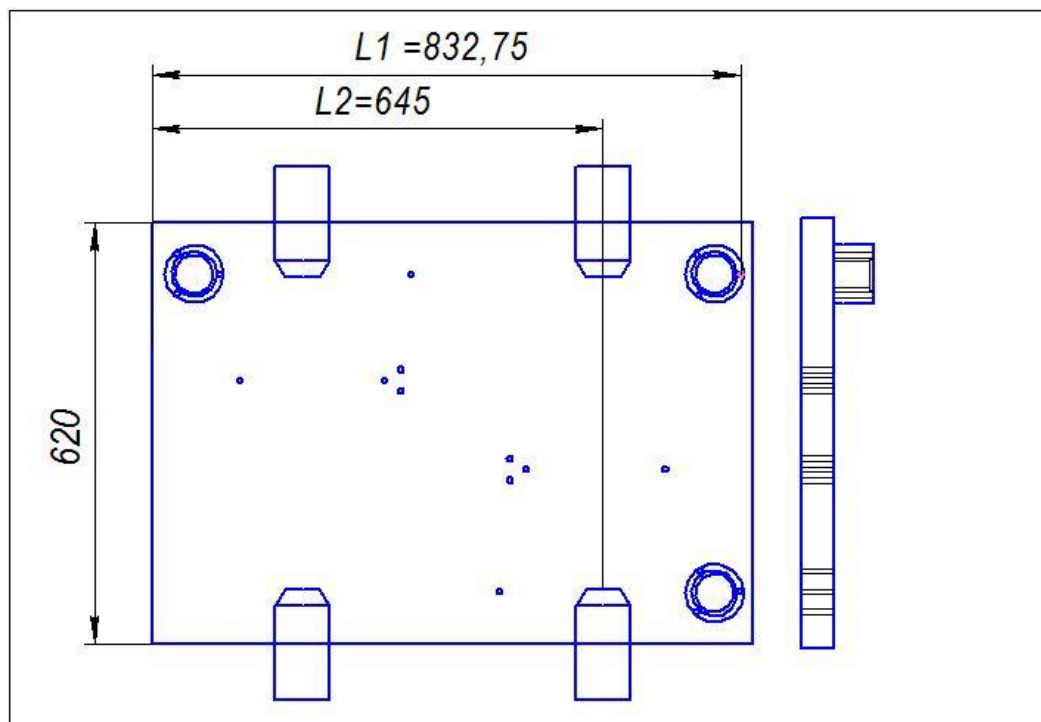


Рисунок 3.1 – Эскиз базирования детали специальным приспособлением

Определяем момент резания M_p , по формуле 3.1

$$M_p = P_z * L_1 \quad (3.1)$$

$$M_p = 832,32 * 832,75 = 693114,48$$

Определяем момент зажима M_z , по формуле 3.2

$$M_3 = W * f * L_2 \quad (3.2)$$

Где W Определяется по формуле 3.3

$$W = K * P_z * L_1 / f * L_2 \quad (3.3)$$

$$W = 2.5 * 832.32 * 832.75 / 0.3 * 645 = 8954.97$$

$$\text{Значит } M_3 = 8954.97 * 0.3 * 645 = 1732786.7$$

Определяем усилие необходимое для затяжки винтового механизма Q по формуле 3.4

$$Q = W / i \quad (3.4)$$

Определим передаточное отношение i, по формуле 3,5

$$i = \pi * D / Ph \quad (3.5)$$

Где D- диаметр маховика = 20мм.

Ph- ход винта = 1,5мм.

$$i = 3.14 * 20 / 1.5 = 41.8$$

$$\text{Значит } Q = 8954.97 / 41.8 = 214.2$$

$$Q = 214.2 \text{ Н}$$

3.2 Расчет и проектирование режущего инструмента

В виду необходимости снижения траты времени на смену инструмента его переточку и т.д. решено отказаться от стандартной цельной концевой фрезы, в пользу японской фрезы WEX2000M в данной работе ей будет происходить обработка операции 180 Фрезерная – обработка 4-х цековок Ø 60мм., глубиной 2 мм.

Исходные данные:

Диаметр фрезы: $\varnothing 20$ мм.

Глубина цековки: 2 мм.

Материал обрабатываемой детали: Сталь 45 ГОСТ 1577-93.

Твердость обрабатываемого материала: $HV 10^{-1} = 170$ Мпа.

Модель станка: SNKRB-2NM

- Режущая пластина AXMT123504PEER-G
- Корпус стальной
- Главный угол в плане $\varphi 90^\circ$
- Максимальная глубина резания 10 мм.
- Наружный диаметр $\varnothing 20$ мм.

Расчет фрезы произведен по паспорту компании Sumitomo и на сайте <http://www.met-instrument.ru> по сводным таблицам.

Все необходимые расчеты уже приведены и материал режущей пластины, жесткости хвостовика и количество зубьев позволяет выполнить наиболее продуктивно и безопасно необходимую операцию. Данная фреза поставляется в комплекте к станку SNK RB-2NM и является основной при фрезерной обработке на данном станке.

При построении профиля поперечного сечения нормального к цилиндрическим зубьям фрезы, необходимо выполнять в следующей последовательности:

- 1) проведем окружность диаметром d ; d_0 ; d_c ; где d – диаметр фрезы, $d = 20$ мм; d_0 – диаметр основания ленточек, при высоте ленточек $H = 0,5$ мм, $d_0 = d - 2H = 20 - 1,0 = 19$ мм, d_c – диаметр сердцевины фрезы, $d_c = 2,5$ мм;
- 2) строим луч от оси, соединяющей вершины зубьев фрезы, под углом $\theta = 100^\circ$, который определит ширину канавки;
- 3) из точки а проводим линию спинки зуба под углом $\xi = 82^\circ$
- 4) из точки в проводим линию передней поверхности под углом $\gamma = 80^\circ$
- 5) рассчитываем радиус спинки зуба R по формуле $R = \frac{d_0^2 - d_c^2}{4(d_c - d_j \cos \xi)}$

- б) подбираем окружность радиуса R_1 так, чтобы она касалась дуги окружности радиуса R и линии передней поверхности; при этом, точка касания не должна выходить во вне за касательную к передней поверхности зуба;
- 7) из построения на чертеже $R_1 = 1,2$ мм

4. Безопасность и экологичность технического объекта.

4.1. Технологический паспорт объекта

Таблица 4.1– Технологический паспорт объекта

№ операций и переходов	Технологический процесс	Технологическая операция, вид выполняемых работ	Наименование должности работника, выполняющего технологический процесс, операцию	Оборудование, устройство, приспособление	Материалы, вещества
000	Распил листового металла	Заготовительная операция	Пильщик	Пила ленточная промышленная BS-1250-000 МАКСИМА(МАХИМА)	Сталь 45, масло
010, 030(п. 1,2), 050(п. 1,4,9,13,15,16)	Фрезерование	Фрезерная операция	Оператор станка ЧПУ	Фрезерный ЧПУ станок-SNK RB-2NM	Сталь 45
020	Шлифовка	Шлифовальная операция	Шлифовщик	Плоскошлифовальный станок F-Grind 70100V	Сталь 45
050(п.2,5,6,7,8, 10,11,14)	Сверление	Сверлильная операция	Оператор станка Чпу	Фрезерный ЧПУ станок-SNK RB-2NM	Сталь 45,СОЖ

Продолжение таблицы 3.1

050(п.3)	Растачивание	Расточная операция	Оператор станка ЧПУ	Фрезерный ЧПУ станок-SNK RB-2NM	Сталь 45
040	Сварка	Сварочная операция	Сварщик	Сварочный аппарат – ВДУ 506	Сталь 45
050(п.12)	Нарезание резьбы	Резьбонарезная операция	Оператор станка ЧПУ	Фрезерный ЧПУ станок-SNK RB-2NM	Сталь45, СОЖ

4.2 Идентификация профессиональных рисков

Таблица 4.2 – Профессиональные риски

№ операции и перехода	Производственно-технологическая и/или эксплуатационно-технологическая операция, выполняемых работ вид	Опасный и /или вредный производственный фактор	Источник опасного или вредного производственного фактора
000	Заготовительная операция	Аэрозоли от нагретого на пиле масла, летящая металлическая стружка, острое лезвие пилы не закрытое кожухом.	Пила ленточная промышленная BS-1250- 000 МАКСИМА (MAXIMA)
010, 030(п. 1,2), 050(п. 1,4,9,13,15,16)	Фрезерная операция	Зрительное напряжение (от наблюдения за монитором) производственный шум. Горячая, острая стружка без защиты кожухами	Фрезерный ЧПУ станок-SNK RB-2NM
020	Шлифовальная операция	Производственный шум, наличие в воздухе мелкой металлической пыли	Плоскошлифовальный станок F-Grind 70100V
050(п.2,5,6,7,8,10,11,14)	Фрезерная операция, сверление	Производственный шум, стружка, испарения СОЖ.	Фрезерный ЧПУ станок-SNK RB-2NM

Продолжение таблицы 4.2

050(п.3)	Фрезерная операция, растачивание	Производственный шум, мелкая металлическая пыль в воздухе,	Фрезерный ЧПУ станок- SNK RB-2NM
040	Сварочная операция	Яркий свет от дуги нагретого стержня, аэрозоли нагревания металла, жар.	Сварочный аппарат – ВДУ 506
050(п.12)	Фрезерная операция, нарезание резьбы	Испарение СОЖ, вьющаяся стружка.	Фрезерный ЧПУ станок- SNK RB-2NM

4.3. Производимые мероприятия для снижения производственного риска.

4.3.1 производственные травмы

Для защиты оператора предусмотрены, СИЗ: берет или каска (в зависимости от необходимости), защитные очки, беруши, перчатки (если выполнение в них работы не опасно), рабочая форма одежды (спецодежда).

Также предусмотрена защита оператора на непосредственном рабочем месте: на любом оборудовании расположены несколько кнопок моментальной остановки станка(грибки).

Станочник защищен от летящей стружки защитными кожухами, установленными на максимально опасных узлах станка.

4.3.2 Экологическая безопасность и гигиена.

Здоровье рабочего защищают мероприятия, проверяемые инженерами по безопасности и экологами. Тщательно проверяется наличие свежего воздуха (проветриваемость, фильтрация) помимо вентиляционной системы, за

работой которой тоже следят, периодически открываются фрамуги (большие окна, находящиеся под потолком и открываемые автоматически).

Экологи ежедневно проверяют воздух на наличие примесей вредных веществ в опасном количестве, проводится химический анализ состава воды в сатураторах, в которых пьют ее рабочие.

Так же рабочим выделяются средства личной гигиены (мыло, крем для рук и т.д.), рабочие регулярно моют руки в оборудованных сан узлах с горячей водой, после смены рабочие в обязательном порядке принимают душ, в душевых кабинах. Систематизирована стирка рабочей одежды в прачечной, а средства не многоразовой защиты перчатки, беруши и т.д. выдаются каждый месяц в необходимом количестве. Работник достаточно защищен от всех производственных факторов.

4.4. Заключение о безопасности на производстве.

Принимая во внимание все выше названное, считаю, что рабочий достаточно, в полной мере, защищен от вредных производственных факторов .

5. Экономическая эффективность работы

Цель раздела – показать экономическую эффективность разработанного технологического процесса, провести сравнительный анализ экономической эффективности разработанного технологического процесса с базовым.

Базовый технологический процесс характеризуется большим числом операций, производимых на разных станках, разными рабочими. Отличие разработанного технологического процесса, в том, что большая часть обработки происходит на одном рабочем месте, одним оператором.

Такое стало возможным благодаря внедрению нового высокотехнологичного оборудования: станка SNK RB-2NM. Конструктивная особенность, которого позволяет производить практически все виды обработки для данной детали на одном рабочем месте. Такое техническое решение позволяет многократно ускорить создание детали, сократив расходы на транспортировку и выплату заработной платы нескольким рабочим, которых заменит один.

Также в данной работе было спроектировано специальное станочное приспособление. Деталь закрепляется на столе станка, при помощи четырех прихватов, таким образом, появляется возможность обработки нескольких поверхностей, не переустанавливая деталь.

5.1 Краткое описание технологического процесса

Деталь производится в количестве 500шт. в год;

Деталь: опорная плита литейной формы;

Метод получения заготовки: сварка листового металла с прутками;

Материал детали: Сталь 45ГОСТ 1577-93;

Масса детали: 196кг.;

Масса заготовки: 222,460кг.;

Тип производства: среднесерийный;

Условия труда нормальные;

Форма оплаты труда повременно- премиальная.

В результате проектирования технологического процесса, данной работы, стало ясно, что для большинства операций достаточно одного станка.

Обработывающий центр SNK RB-2NM, своей функциональностью способен обеспечить все необходимые переходы: как фрезерные, так и расточные, сверлильные и резьбонарезные.

Таблица 5.1 – Калькуляционная себестоимость обработки детали.

№	Наименование затрат	Затраты в рублях	Структура себестоимости %
1.	Материалы: (с вычетом отх.) М	$39,7 \cdot 311,92 = 12383,224$	10,727
2.	Основная заработная плата рабочих операторов: $З_{пл.нал.} = З_{пл.осн.}$	4894,043	8,119
3.	Начисления на заработную плату Нз.пл.	1475,212	5,935
4.	Расходы на содержание и расходы оборудования Рэ.об.	96840	86,722
5.	Общеховые накладные расходы: $Р_{цех.} = З_{пл.осн.} \cdot К_{цех.}$	126579,362	100
6.	Итого цеховая себестоимость: $Р_{цех.} + С_{тех.} = С_{цех.}$	8410,553	

Продолжение таблицы 5.1

7.	Общещеховые накладные расходы: $R_{\text{цех.}} = Z_{\text{пл.осн.}} * K_{\text{цех}}$	134979,915	
8.	Итого цеховая себестоимость: $R_{\text{цех.}} + C_{\text{тех.}} = C_{\text{цех.}}$	4894,043	
9.	Заводские накладные расходы: $R_{\text{зав}} = Z_{\text{пл.осн.}} * K_{\text{зав}}$	139863,958	
10.	Внепроизводственные расходы $R_{\text{вн.}} = C_{\text{зав.}} * K_{\text{внп.}}$	519,561	
11.	Полная себестоимость	140373,519	

5.2 Расчет показателей экономической эффективности проектируемого варианта техники (технологии)

Таблица 5.2 – Технические параметры

Технические параметры			
1.	Количество оборудования	Спр.общ. ,шт	1
2.	Средний коэффициент загрузки оборудования	Кз.ср.	0,10
3.	Длительность производственного цикла на оборудовании(для ЧПУ)	Т ц., мин	537,017

Таблица 5.3 – Экономические показатели

Экономические показатели работы			
1.	Вложения капитала в работу	Квв.пр., руб	329997
2.	Ожидаемая прибыль	Пчист. , руб	341727,040
3.	Налог	Нприб.	85281,782
4.	Срок окупаемости	Ток , лет	3
5.	Интегральный экономический эффект	Э _{инт.} = ЧДД , руб	135759,80
6.	Индекс доходности	ИД, руб / руб	2,090

Вывод: при разработке данной бакалаврской работы, капитальные вложения составили 329997 руб., ожидаемая прибыль составит 341727,040 руб. Окупится данная работа в течении 3 лет, а экономическая выгода составит 135759,080 руб. А значит экономическая выгода и рентабельность разработанного технологического процесса, в данной работе, нас полностью удовлетворяет.

ЗАКЛЮЧЕНИЕ.

Целью бакалаврской работы являлось разработка принципиально отличного технологического процесса изготовления опорной плиты литейной формы, улучшение процесса обработки с поддержанием необходимой экономической выгоды, используя современные знания в индустрии.

В ходе работы были определены: среднесерийный тип производства, исходя из которого, разработан технологический процесс изготовления детали, найден оптимальный метод получения заготовки и маршрут обработки поверхностей детали характеризующийся большим количеством переходов одной операции, вместо смены самих операций, что достигнуто внедрением высокотехнологического оборудования станка SNK RB-2NM. Разработана схема базирования, выбрано оборудование (контрольно-измерительные приборы, обрабатывающий инструмент). Спроектировано специальное станочное приспособление.

Проанализирована безопасность и экологичность технического объекта, и экономическая эффективность работы.

Считаю, что цель моей бакалаврской работы достигнута.

СПИСОК ИСПОЛЬЗУЕМОЙ ЛИТЕРАТУРЫ

- 1 Андрианов, А.Н. Интеллектуальные программные комплексы для технической и технологической подготовки производства. Часть 8. Система проектирования технологической оснастки.— СПб. : НИУ ИТМО, 2011. — 84 с.
2. Базров, Б.М. Основы технологии машиностроения: Учебник для вузов. — М. : Машиностроение, 2007. — 736 с
- 3 Богодухов, С.И. Основы проектирования заготовок в автоматизированном машиностроении: учебник. / С.И. Богодухов, А.Г. Схиртладзе, Р.М. Сулейманов, Е.С. Козик. — М. : Машиностроение, 2009. — 432 с.
- 4 Блюменштейн, В.Ю. Проектирование технологической оснастки. / В.Ю. Блюменштейн, А.А. Клепцов. — СПб. : Лань, 2014. — 224 с.
- 5 Блюменштейн, В.Ю. Технология машиностроения: лабораторный практикум. / В.Ю. Блюменштейн, И.Н. Гергал, А.А. Клепцов, С.А. Кузнецов. — Кемерово : КузГТУ имени Т.Ф. Горбачева, 2009. — 122 с.
- 6 Горбацевич, А.Ф. Курсовое проектирование по технологии машиностроения: Учебное пособие для вузов. / А.Ф.Горбацевич, В.А. Шкред; пятое издание, стереотипное. Перепечатка с четверного издания. — М: ООО ИД «Альянс», 2007.- 256 с.
- 7 Гордеев, А.В. Выбор метода получения заготовки. Методические указания / А.В. Гордеев, - Тольятти, ТГУ, 2004.-9 с.
- 8 Горина, Л.Н. Обеспечение безопасных условий труда на производстве. Учебное пособие. / Л.Н. Горина, - Тольятти, 2016, 68 с.
- 9 ГОСТ 7505-89. Поковки стальные штампованные. Допуски, припуски и кузнечные напуски. – Введение 1990-01-07. – М.: Издательство стандартов, 1990. – 83 с.

10 Деев, О.М. Курсовое проектирование для студентов специальности «Технология машиностроения». / О.М. Деев, Р.З. Диланян, В.Л. Киселев, Е.Ф. Никадимов. — М. : МГТУ им. Н.Э. Баумана, 2011. — 28 с.

11 Зубкова, Н.В. Учебно-методическое пособие по выполнению экономического раздела дипломного проекта для студентов, обучающихся по специальности 151001 «Технология машиностроения». Тольятти: ТГУ, 2012. – 123 с.

12 Михайлов, А.В. Методические указания для студентов по выполнению курсового проекта по специальности 1201 Технология машиностроения по дисциплине «Технология машиностроения» / А.В. Михайлов, – Тольятти, ТГУ, 2005. - 75 с.

13 Справочник технолога - машиностроителя. В двух книгах. Книга 1/ А.Г. Косилова [и другие]; под редакцией А.М. Дальского [и другие]; - пятое издание, переработанное и дополненное. - М: Машиностроение-1, 2001 г., 912 с.

14 Справочник технолога - машиностроителя. В двух книгах. Книга 2/ А.Г. Косилова [и другие]; под ред. А.М. Дальского [и другие]; - пятое издание, переработанное и дополненное - М: Машиностроение-1, 2001 г., 944 с.

15 Станочные приспособления: Справочник. В двух книгах. Книга 1./ Б.Н. Вардашкин; под редакцией Б.Н. Вардашкина [и других]; - М.: Машиностроение, 1984.

16 Топоров Ю.А. припуски, допуски и посадки гладких цилиндрических соединений. Припуски и допуски отливок и поковок: справочник – СПб: Издательство «Профессия», 2004 – 598 с.

17 Филонов, И.П. Инновации в технологии машиностроения. И.П. Филонов, И.Л. Баршай. — Минск : "Высшая школа", 2009.

18 Харламов, Г.А. Припуски на механическую обработку: Справочник. Г.А. Харламов, А.С. Тарапанов. – М.: Машиностроение, 2006. – 256 м., ил.

19 Шишков, М.М. Марочник сталей и сплавов [Текст]: Справочник. Изд. 3-е дополненное./ М.М. Шишков – Донецк: Юго-Восток, 2002. – 456 с.

20 Шишмарев, В.Ю. Машиностроительное производство: Учебник для студентов учреждений среднего профессионального образования / В.Ю. Шишмарев, Т.И. Каспина. – М. – Издательский центр «Академия», 2004 – 352 с.

21 Шубин, И.Н. Типовые процессы в машиностроении: лабораторный практикум. И.Н. Шубин, А.Г. Ткачев. – Тамбов: Издательство тамбовского государственного университета, 2007 – 84 с, ил.

ПРИЛОЖЕНИЯ

Дубл.															
Взам.															
Подп.															
														1	1

Разраб.	В.огнивенко														
Провер.	В.оронов														
Н.контр.	Витакалов														

Опорная плита литефной формы

М01	Сталь 25 ГОСТ 1577-93															
М02		Код	ЕВ	МД	ЕН	Н.расх.	КИМ	КОДзагот.	Профиль и размеры	КД	МЗ					
А	цех Уч.	Рм	Опер	Код, наименование	оборудования	операции			623x863x50 и 3Ø68x100							
Б				Код, наименование	оборудования		см	Проф.	Р	УТ	КР	КОИ	ЕН	ОП	К шт.	Т шт.

01А	XXXXXX 010 4269	Фрезерование ИОТ И 37.101.7013-93														
02Б	391148 XXXX SNK-R62NM		2	18632	411	1Р	1	1	1	1	1	263	1	23	0.978	

030 Фрезеровать опорную плоскость плиты под шлифовку, и снять припуск с боковых габаритов в размер 860мм.

040 Контроль исполнителем

05Т 391303XXX- Фреза WE X3040EL-Ø40мм. 391801XXX-пластина AXMT1123504PEER-G

06Т 393120XXX- ШЦ-III(модель ШЦ 1000)

07

08А XXXXXX 020 411 0 Шлифовальная ИОТ И 37.101.7034-93

09Б 391148XXX Плоскошлифовальный станок F-Grind 70100V 2 15929 411 1Р 1 1 1 263 1 17 2.273

100 Шлифовать опорную поверхность в размер 48,3

110 Контроль исполнителем

12Т 392195XXX- Шлифовальный круг ПП 300Х 40Х127 25А 16 СТ2 (WA F80Р) (ВАЗ)

13Т 393120XXX- ШЦ-III(модель ШЦ 1000)

14

МК | Маршрутная карта

Дубл.										
Взам.										
Подп.										

2

А	цех	Уч.	Рм	Опер	Код, наименование операции	Обозначение документа										
						см	Проф.	Р	УТ	КР	КОИ	ЕН	ОП	К шл.	Тпз	Т шл.
Б					Код, наименование оборудования											
01А		XXXXXXX	030	4110	Фрезерная ИОТ И 37.101.7034-93											
02Б		391148XXX	SNK	RB-2NM		2	15929	411	1P	1	1	1	263	1	17	2,517
030					Фрезеровать плоскость, выдержажать размер 47мм фрезеровать габариты в размер 623мм.											
040					Контролировать исполнителем											
05Т		391303XXX	-	Фреза	WE_X3040EL-Ø40мм. 391801XXX-пластина АХМТ1123504PEER-G											
06Т		393120XXX	-	ШЦ-III(модель	ШЦ 1000)											
07																
08А		XXXXXXX	040	4110	Сварочная ИОТ И 37.101.7034-93											
09Б		391148XXX	Сварочный	аппарат	В ДУ 506	2	15929	411	1P	1	1	1	263	1	17	1,517
100					Приварить три прута Ø100мм высотой 68мм (в подготовленные цековки)											
110					Контролировать исполнителем											
12Т		392195XXX	Электрод	сварочный												
13Т		393120XXX	ШЦ-I													
14																
15А		XXXXXXX	050	4110	Фрезерная ИОТ И 37.101.7034-93											
16Б		391148XXX	SNK	RB-2NM		2	15929	411	1P	1	1	1	263	1	17	1,469
170					Фрезеровать бабышки вразмер 60мм, сверлить 3 сквозных отверстия Ø 60мм., расстояние 3 отверстия Ø 60мм., в размер Ø 65-0,06мм.,											

Маршрутная карта

Дубл.	Взам.	Подп.																											
																					2	1							
Разраб.	Вогнивенко																												
Провер.	Воронов																												
Н.контр.	Виткалов																					Опер. 050 КОИД							
Наименование операции												ТГУ																	
Фрезерная(сверление)												Материал	Сталь45	Твердость	200HV	ЕВ	166	МД	1,93	Профиль,разм.,	620x860x47мм.	МЗ	2,74	1					
Оборудование; устройство ЧПУ												Обозначение программы	XXXXXXX	To	0,74	Tв		Tпз		Тшт		Сож							
SNK RB-2NIM																													
Содержание перехода												Pi		Ди или B	L	мм.	мм.	f	мм.	i	S	мм/об	n	об/мин	валс	мм/мин	V		
01																													
02	1. Установить и снять заготовку																												
03	396111XXX- присоблиние специальное.																												
04	2. Сверлить 9 отверстий Ø 10,2мм., на глубину 20мм.																												
05	392110XXX- сверло Ø 10,2мм., P6M5.																												
06	393120XXX- ШЦ-I																												
07										XX	10,2	20	5,1	1	0,28	125	4												
08																													
09																													
10																													
11																													
12																													
13																													
ОК																													
Операционная карта																													

Пер. примен.	Формат	Зона	Поз.	Обозначение	Наименование	Кол.	Приме-чание	
Страв. №					<u>Документация</u>			
		00	00	00	17.07.ТМ.533.60.000.СБ	Сборочный чертеж	1	
					<u>Сборочные единицы</u>			
			1.	17.07.ТМ.533.60.000.100	<i>Приспособление специальное</i>	1		
					<u>Детали</u>			
			2.	17.07.ТМ.533.60.000.002	<i>Винт</i>	4		
			3.	17.07.ТМ.533.60.000.003	<i>Шайба</i>	4		
			4.	17.07.ТМ.533.60.000.004	<i>Гайка</i>	4		
			5.	17.07.ТМ.533.60.000.005	<i>Втулка</i>	4		
			6.	17.07.ТМ.533.60.000.006	<i>Кубик</i>	4		
Взам. инв. №						4		
						4		
Инв. № подл.					<u>Стандартные изделия</u>			
					<i>Домкрат 293100</i>	4		
Годл. и дата					<i>Прихват 291120</i>	4		
Годл. и дата								
Изм. № подл.								
				07.ТМ.617.50.000СБ				
	Изм.	Лист	№ докум.	Подпись	Дата			
	Разраб.	Вогнивенко				Лит.	Лист	
	Пров.	Воронов					1	
	Н.контр.	Виткалов				Листов		
	Утв.	Логинов				1		
				Станочное приспособление специальное			ТГУ, гр ТМбз1231	

Копировал

Формат А4