

МИНИСТЕРСТВО ОБРАЗОВАНИЯ И НАУКИ РОССИЙСКОЙ ФЕДЕРАЦИИ
федеральное государственное бюджетное образовательное учреждение
высшего образования
«Тольяттинский государственный университет»

Архитектурно-строительный институт
Кафедра «Городское строительство и хозяйство»

08.03.01 Строительство
профиль «Промышленное и гражданское строительство»

БАКАЛАВРСКАЯ РАБОТА

на тему _____ Трехсекционный жилой дом _____

Студент	<u>И.А.Быкодеров</u> (И.О. Фамилия)	_____ (личная подпись)
Руководитель	<u>Э.Р.Ефименко</u> (И.О. Фамилия)	_____ (личная подпись)
Консультанты	<u>Э.Р.Ефименко</u> (И.О. Фамилия)	_____ (личная подпись)
	<u>А.В.Крамаренко</u> (И.О. Фамилия)	_____ (личная подпись)
	<u>А.М.Чупайда</u> (И.О. Фамилия)	_____ (личная подпись)
	<u>В.Н.Шишканова</u> (И.О. Фамилия)	_____ (личная подпись)
	<u>Т.П.Фадеева</u> (И.О. Фамилия)	_____ (личная подпись)
Нормоконтроль	<u>И.Ю.Амирджанова</u> (И.О. Фамилия)	_____ (личная подпись)

Допустить к защите

Заведующий кафедрой ГСХ, к.т.н. Д.С. Тошин
(ученая степень, звание, И.О. Фамилия) _____ (личная подпись)

« _____ » _____ 20 _____ Г.

Тольятти 2017

МИНИСТЕРСТВО ОБРАЗОВАНИЯ И НАУКИ РОССИЙСКОЙ ФЕДЕРАЦИИ
федеральное государственное бюджетное образовательное учреждение
высшего образования
«Тольяттинский государственный университет»

Архитектурно-строительный институт
Кафедра Городское строительство и хозяйство

УТВЕРЖДАЮ

Зав. кафедрой ГСХ

_____ Тошин Д.С.

«_8_» _____ февраля _____ 2017г.

ЗАДАНИЕ

на выполнение бакалаврской работы

Студент: Быкодеров И.А.

1. Тема Трехсекционный жилой дом
2. Срок сдачи студентом законченной бакалаврской работы «_8_» июня 2017г.
3. Исходные данные к бакалаврской работе:

район и место строительства: Самарская область, г. Самара
состав грунтов (послойно) суглинок полутвердый

уровень грунтовых вод 30м

дополнительные данные _____

4. Содержание бакалаврской работы (перечень подлежащих разработке вопросов, разделов):

Архитектурно-строительный раздел, расчетно-конструктивный раздел, технология строительства, организация строительства, экономика строительства, безопасность и экологичность объекта.

5. Перечень графического и иллюстративного материала:

архитектурно-планировочный 1 лист – генеральный план; 2 лист – фасады; 3,4 лист – планы; 5 лист – разрезы;

расчетно-конструктивный 6 лист – конструкция монолитной плиты перекрытия;

технология строительства 7 лист – технологическая карта на бетонирование плиты перекрытия

организация 8 лист – календарный план производства работ
строительства 9 лист – схема строительного генерального плана

6. Консультанты по разделам:

архитектурно-планировочному ст. преподаватель Э.Р.Ефименко
(ученая степень, звание, личная подпись) (И.О.Ф.)

расчетно-конструктивному ст. преподаватель Э.Р.Ефименко
(ученая степень, звание, личная подпись) (И.О.Ф.)

технологии строительства к.т.н., доцент А.В.Крамаренко
(ученая степень, звание, личная подпись) (И.О.Ф.)

организации строительства к.э.н., доцент А.М.Чупайда
(ученая степень, звание, личная подпись) (И.О.Ф.)

экономике строительства к.т.н., доцент В.Н. Шишканова
(ученая степень, звание, личная подпись) (И.О.Ф.)

безопасности и экологичности специалист по охране труда Т.П.Фадеева
объекта (ученая степень, звание, личная подпись) (И.О.Ф.)

7. Дата выдачи задания «26» декабря 2016 г.

Руководитель бакалаврской работы _____ Э.Р.Ефименко
подпись (И.О.Ф.)

Задание принял к исполнению И.А.Быкодеров
подпись (И.О.Ф.)

МИНИСТЕРСТВО ОБРАЗОВАНИЯ И НАУКИ РОССИЙСКОЙ ФЕДЕРАЦИИ
федеральное государственное бюджетное образовательное учреждение
высшего образования
«Тольяттинский государственный университет»
Архитектурно-строительный институт
Кафедра «Городское строительство и хозяйство»

УТВЕРЖДАЮ

Зав. кафедрой ГСХ

_____ Тошин Д.С.

« 8 » февраля 2017г.

**КАЛЕНДАРНЫЙ ПЛАН
выполнения бакалаврской работы**

Студента: Быкодеров И.А.

по теме Трехсекционный жилой

дом

Наименование раздела работы	Плановый срок выполнения раздела	Фактический срок выполнения раздела	Отметка о выполнении	Подпись руководителя
Архитектурно-планировочный раздел	3 апреля – 15 апреля	15 апреля	выполнено	
Расчетно-конструктивный раздел	17 апреля – 25 апреля	25 апреля	выполнено	
Технология строительства	26 апреля – 3 мая	3 мая	выполнено	
Промежуточная аттестация	4 мая – 5 мая	5 мая	выполнено	
Организация строительства	6 мая – 11 мая	11 мая	выполнено	
Экономика строительства	12 мая – 15 мая	15 мая	выполнено	
Безопасность и экологичность объекта	16 мая – 18 мая	18 мая	выполнено	
Нормоконтроль	19 мая – 24 мая	24 мая	выполнено	
Экспертиза ВКР на основе системы «Антиплагиат»	25 мая – 27 мая	27 мая	выполнено	
Предварительная защита ВКР Допуск к защите	29 мая – 31 мая	29 мая	выполнено	
Получение отзыва на ВКР	1 июня – 10 июня	9 июня	выполнено	
Защита выпускной квалификационной работы	13 июня – 16 июня	14 июня	выполнено	

Руководитель бакалаврской работы

_____ (подпись)

_____ (И.О. Фамилия)

Задание принял к исполнению

_____ (подпись)

_____ (И.О. Фамилия)

АННОТАЦИЯ

Темой данной бакалаврской работы является: «Трехсекционный жилой дом», расположенный в г. Самара по ул. Дыбенко 7а.

В настоящее время, несмотря на многочисленное разнообразие архитектурных сооружений в сфере жилой недвижимости остается актуальным вопрос дефицита жилья. С течением времени запросы и предпочтения граждан к объектам жилой недвижимости сильно изменились, поэтому целью бакалаврской работы является разработка проекта многоквартирного жилого дома с улучшенной планировкой, который будет отвечать всем современным требованиям комфортного жилья.

Состав работы представлен пояснительной запиской в 58 листов формата А4, включающий в себя введение, шесть проектируемых разделов, заключение и список используемой литературы. Графическая часть, 9 листов, спроектирована на листах А1 формата.

В Архитектурно-планировочном разделе содержатся сведения о генеральном плане, объемно-планировочных решениях, конструктивных решениях, теплотехническом расчете ограждающих конструкций, наружной и внутренней отделке. В расчётно-конструктивном разделе содержится расчет монолитного железобетонного перекрытия. Раздел технология строительства содержит технологическую карту на устройство монолитного перекрытия. В разделе организация строительства разработан строительный генеральный план и календарный график работ.

В разделе экономика строительства рассчитана сметная стоимость строительства трехсекционного жилого дома. В разделе безопасность и экологичность объекта разработаны организационно-технические мероприятия по обеспечению пожарной безопасности заданного технического объекта.

СОДЕРЖАНИЕ

ВВЕДЕНИЕ	9
1. АРХИТЕКТУРНО – СТРОИТЕЛЬНЫЙ РАЗДЕЛ.....	10
1.1 Генеральный план	10
1.2 Объемно - планировочное решение	11
1.3 Архитектурно - конструктивное решение здания	12
1.4 Теплотехнический расчет ограждающих конструкций	15
1.4.1 Теплотехнический расчет стенового ограждения	15
1.4.2 Теплотехнический расчет покрытия	17
1.4.3 Теплотехнический расчет окна	18
1.5 Наружная и внутренняя отделка здания	19
1.6 Инженерные коммуникации здания.....	19
2. РАСЧЕТНО – КОНСТРУКТИВНЫЙ РАЗДЕЛ	21
2. Монолитная плита перекрытия сплошного сечения	21
2.1. Определение габаритов, нагрузок и усилий в плите.	21
2.2. Материалы для плиты.	21
2.3 Расчет перекрытия по предельным состояниям первой группы.....	21
2.4 Расчет перекрытия по предельным состояниям второй группы	30
3. ТЕХНОЛОГИЯ СТРОИТЕЛЬСТВА	34
3.1 Область применения	34
3.2 Организация и технология выполнения работ	34
3.2.1 Завершение работ подготовительного периода	34
3.2.2 Вычисление количества материала, изделий и вида работ	35
3.2.3. Выбор грузозахватных приспособлений	35
3.2.4. Выбор монтажных кранов	35
3.2.5. Методы и последовательность производства монтажных работ	35
3.3. Требования к качеству и приемке работ.....	36
3.4. Потребность в материально - технических ресурсах	36
3.5. Безопасность труда, пожарная и экологическая безопасность	37
3.5.1 Требования по безопасному ведению труда	37
3.5.2 Требования пожарной безопасности.....	39
3.5.3 Требования экологической безопасности.....	40

3.6. Техничо – экономические показатели	40
3.6.1. Калькуляция затрат труда и машинного времени	40
3.6.2 График производства работ	40
4. ОРГАНИЗАЦИЯ СТРОИТЕЛЬСТВА.....	42
4.1 Характеристики объекта строительства на основании исходных данных	42
4.2 Расчет объемов работ.....	42
4.3 Определение потребности в строительных конструкциях, изделиях и материалах	42
4.4 Определение трудоемкости и машиноемкости работ	44
4.5 Инвентарные здания и временные сооружения.....	45
4.6 Расчет временного электроснабжения.....	46
4.7 Расчет потребности в воде	47
4.8 Расчет складских помещений	48
4.9 Стройгенплан.....	49
4.10 Техничо – экономические показатели ППР	49
5. ЭКОНОМИКА СТРОИТЕЛЬСТВА	51
5.1 Пояснительная записка на выполнение строительно – монтажных работ	51
5.2 Определение стоимости проектных работ	52
5.3 Техничо – экономические показатели	53
6. БЕЗОПАСНОСТЬ ТРУДА, ПОЖАРНАЯ И ЭКОЛОГИЧЕСКАЯ БЕЗОПАСНОСТЬ.....	54
6.1. Технологическая характеристика объекта трехсекционны жилой дом на устройство монолитного перекрытия.....	54
6.2. Идентификация профессиональных рисков.....	54
6.3. Методы и средства снижения профессиональных рисков.....	54
6.4. Обеспечение пожарной безопасности объекта	55
6.4.1 Класс и факторы пожара	55
6.4.2. Методы, средства и меры пожарной безопасности	55
6.4.3. Предотвращение пожарной безопасности.....	55

6.5. Экологическая безопасность объекта	55
6.6. Заключение раздела «Безопасность и экологичность объекта».....	56
ЗАКЛЮЧЕНИЕ	58
БИБЛИОГРАФИЧЕСКИЙ СПИСОК	59
ПРИЛОЖЕНИЕ А	62
ПРИЛОЖЕНИЕ Б.....	69
ПРИЛОЖЕНИЕ В	71
ПРИЛОЖЕНИЕ Г.....	78
ПРИЛОЖЕНИЕ Д	105

ВВЕДЕНИЕ

В современном мире с увеличением разнообразия строительных материалов и конструктивных решений серии жилых домов прошлых лет перестали отвечать требованиям потребителя настоящего времени. Современные здания предлагают улучшенные планировки с большей жилой площадью, применение новейших материалов позволяет оптимизировать потребление ресурсов и увеличить срок службы отдельных элементов, что является актуальным вопросом нашего времени. Тщательно проработанное благоустройство территории, позволяет решить вопросы связанные с парковочными местами для автотранспортных средств, дворовые территории располагают детскими площадками и местами отдыха.

Жилые дома отвечают всем требованиям и стандартам современного представления о комфортном жилье, и являются актуальными в таких густонаселенных городах, как г. Самара.

1. АРХИТЕКТУРНО – СТРОИТЕЛЬНЫЙ РАЗДЕЛ

1.1 Генеральный план

Участок, площадью 7530 кв.м, расположен в г. Самара по ул. Дыбенко 7а.

Границами участка служат ул. Дыбенко, 3-й проезд и внутриквартальная застройка. Рельеф участка спокойный, частично спланирован, с общим уклоном в восточном направлении.

Абсолютные отметки колеблются от 114,0 до 115,5м.

Участок строительства свободен от инженерных сетей и строений.

Отвод поверхностных стоков с территории выполнен в пониженные места, по внутреннему проезду, и далее на внутриквартальный проезд на ул. Дыбенко.

Водоотвод дождевых и талых вод проектируемого здания осуществляется по линейному водоотводу системы AQUASTOCK.

Благоустройство территории выполнено в увязке с благоустройством прилегающей территории и обеспечивает беспрепятственное передвижение людей маломобильной группы населения по территории.

Между парковкой для автомобилей и входами на территорию перепад высот между уровнем тротуара и парковкой не превышает 0.05 м для беспрепятственного передвижения инвалидов - колясочников.

За относительную отметку 0.000 принят уровень чистого пола 1-ого этажа здания с абсолютной отметкой 114.850м.

На территории земельного участка сохраняется существующее зонирование территории, а именно: зона прогулок и отдыха с во внутриквартальной зоне. Для повышения комфортности во время прогулок в темное время суток проектом предусматривается наружное освещение данной зоны;

Проект организации рельефа выполняется методом горизонталей. Подсчет объемов земляных масс выполнен методом квадратов.

Система комплексного благоустройства включает в себя устройство тротуаров, мероприятия по озеленению территории. Озеленение территории предусматривает устройство газонов, точечную высадку деревьев и кустарников.

За относительную отметку +0.000 принята отметка пола первого этажа.



Рис. 1 Покрытие проезжей части



Рис.2 Покрытие тротуара

Технико-экономические показатели генерального плана.

Площадь генерального плана- 7530 м²

Застраиваемая площадь- 1527 м²

Площадь по озеленению-3440 м²

Покрытие автомобильных дорог и тротуара-4090 м²

Коэффициент озеленения-0.46

Коэффициент застройки-0.21

Коэффициент автомобильных дорог-0.54

1.2 Объемно - планировочное решение

Разрабатываемое здание – самостоятельная единица, имеющая в плане Г-образную форму. Она обеспечивает экономичное использование внутреннего пространства, удобное размещение квартир и бытовых помещений здания, а также возможность самостоятельной эвакуации в случае чрезвычайной ситуации.

Габаритные размеры здания в плане (в осях) – 48,25×53,80 (м),

Входы – 3 подъезда

Высота этажа – 3,73 (м);

Высота тех этажа – 2,78 (м);

Высота здания – 26,625 и 32,625 (м).

В тех подполье здания (отметка –3.100) предусмотрены технические помещения и офисы.

На первом этаже здания (отметка +0.000) расположена электрощитовая, кладовая уборочного инвентаря, лифтовой холл и квартиры.

На втором и последующих типовых этажах проектируемого здания предусматривается размещение квартир, лифтовых холлов и межквартирных коридоров.

Связь между этажами осуществляется лестницами. Также предусмотрен пассажирский лифт грузоподъемностью 630 кг.

На входных узлах здания предусмотрены пандусы для обеспечения удобного въезда в помещения маломобильных групп населения. Табл. А.1. Экспликация помещений первого этажа в приложении А

1.3 Архитектурно - конструктивное решение здания

За относительную отм. $\pm 0,00$ принята отметка первого этажа проектируемого здания с абсолютным значением 114,850. Здание состоит из двух секций: семи- и девятиэтажной, с цокольным этажом, где размещаются нежилые помещения и техническое подполье. С первого по седьмой (девятый) этажи размещены жилые помещения. Жилой дом включает в себя 97 квартир, из них 3 шт.-однокомнатные, 53 шт.- двухкомнатные, 41 шт.-трехкомнатные.

Здание имеет II степень огнестойкости и уровень ответственности.

Конструктивный тип сооружения – каркасное с массивными (каменными) стенами, выполняющими функции ограждающих конструкций. Колонны с перекрытиями образуют пространственную коробку, которая воспринимает все действующие на здание вертикальные и горизонтальные нагрузки и обеспечивает ему прочность и устойчивость.

Фундамент здания - это свайное поле по монолитным ростверкам.

Фундамент свайный по монолитному ростверку. Сваи забивные из бетона кл.В25. Несущая способность сваи принята на основании натуральных испытаний

забивных свай С100.35-8 статическими вдавливающими нагрузками, проведенных ОАО Самарский трест инженерно-строительных изысканий "СамараТИЗИС" инвентарный номер 50250 и составляет 65тс.

Ростверк монолитный из бетона класса В25, F50, W6

Колонны монолитные 400х400 мм из бетонной смеси класса В20; марки по водопроницаемости W4; марки по морозостойкости F50; арматура периодического профиля классов А-III(A400); А-I (A240), арматура гладкого профиля классов А-I (A240) по [50], ВpI

Перекрытия монолитные 200мм из бетонной смеси класса В20; марки по водопроницаемости W4; марки по морозостойкости F50; арматура периодического профиля классов А-III(A400); А-I (A240), арматура гладкого профиля классов А-I (A240) по [50], ВpI

Наружные стены - самонесущие, с поэтажной разрезкой плитами перекрытия. Стены цокольного этажа (со стороны нежилых помещений) и жилых этажей (с 1-го по 9-ый) представляют собой трехслойную конструкцию: -внутренний слой для цокольного этажа - из камней бетонных стеновых керамзитовых размерами 190х390х190 мм толщ. 190 мм, марки КСР-ПП-ПС-39-50-F50-700, изготовленных согласно ГОСТ 6133-99 "Камни бетонные стеновые" на цементно-песчаном растворе М75. Для 1-го-9-го этажей - из ячеисто-бетонных блоков толщ. 200 мм, размерами 200х250х600 мм, марки БС 6.2.25-2,5.5, изготовленных ОАО "Коттедж", г. Самара, Слой пароизоляции из пленки Изоспан В, D=70 г/м², -слой теплоизоляции из негорючих гидрофобизированных плит из минеральной ваты марки П-75С (Супер), D=75 кг/м³, ТУ 5762-003-53792403-05, производства ЗАО "ИЗОРОК", Отделочный слой цокольного и 1-го этажа здания - из офактуренного лицевого кирпича серого цвета толщ. 120 мм, М 125, Мрз 50, на цементно-песчаном растворе М75. Для 2-го этажа и выше -из кирпича лицевого керамического марки КОЛПу 1НФ/125/1,4/35/ГОСТ530-2007, толщиной 120 мм на цементно-песчаном растворе М 75. Лицевой кирпич используется красного и желтого цвета. Кладка внутреннего слоя стен из камней и блоков - одноверстовая с

цепной перевязкой. Внутренний слой стен из камней и блоков армируется сетками через 2 ряда кладки по высоте. Теплоизоляционные плиты крепятся к стенам на клей и закрепляются на распорных дюбелях. Для монтажа плит используется клеевая смесь Cerezit СТ190 (ТУ 5745-008-58239148-03). Кладка из лицевого кирпича ведется с обязательным заполнением раствором горизонтальных и вертикальных швов и расшивкой заглубленным швом с фасадной стороны. Отделочный слой армируется сетками через 3, 4 ряда кладки по высоте и связывается с внутренним слоем с помощью оцинкованных петель, соединяющих сетки отделочного и внутреннего слоев стены.

Стены между секциями выполняются из камней стеновых керамзитовых размерами 190x390x190 мм, толщиной 190 мм, изготовленных согласно ГОСТ 6133-99, марки КСР-ПР-ПС-39-50-F50-700 на цементно-песчаном р-ре М 75 в цокольном этаже и из стеновых ячеисто-бетонных блоков D=500 кг/м³ производства ОАО "Коттедж", г. Самара размерами 300x250x600 мм, толщиной 300 мм марки БС 6.3.25-2,5.5 на цементно-песчаном растворе М75 с 1-го по 9-ый этажи. Кладка стен с перевязкой с внутренним слоем наружной стены.

Стены цокольного этажа со стороны техподполья - монолитные, с отм.-1.210 до отм.-0.320- из кирпича керамического полнотелого марки КОРПо 1НФ/125/2,0/50/ГОСТ 530-2007 с облицовкой выше отмостки лицевым офактуренным полнотелым кирпичом марки КОЛПо 1НФ/125/2,0/50/ГОСТ 530-2007 на цементно-песчаном растворе М75.

Перегородки в цокольной части здания-из камней бетонных перегородочных керамзитовых марки КПР-ПР-39-50-1200, размерами 120x390x190 мм (толщиной 120 мм), изготовленных согласно ГОСТ 6133-99 "Камни бетонные стеновые", в надземной части здания-из камней бетонных стеновых керамзитовых марки КСР-ПР-39-50-1200, размерами 190x390x190 (толщиной 190 мм) между квартирами, камней бетонных перегородочных керамзитовых марки КПР-ПР-39-50-1200, размерами 120x390x190 мм (толщ. 120 мм) изготовленных согласно ГОСТ 6133-99 "Камни бетонные стеновые" и плит ячеисто-бетонных для перегородок марки ПГ 6.1.25-2,5.6 размерами

100x600x250 толщиной 100 мм производства ОАО "Коттедж" внутри квартир. Кладку перегородок вести на цементно-песчаном растворе М50. Перегородки толщиной 190мм армируются сетками через 2 ряда кладки по высоте, Перегородки толщиной 190мм армируются сетками через 2 ряда кладки по высоте, толщиной 120 (100)мм армируются сетками через 2 ряда кладки по высоте.

Кровля плоская рулонная с внутренним водостоком. Утеплитель-полистиролбетон D=200 кг/м³ по ГОСТу Р51263-99переменной толщины по уклону. Водоизоляционный ковер предусматривается из двух слоев техноэласта по ТУ 5774-003-17925162-00. Устройство кровли выполнять в соответствии с требованиями СНиП 3-04.01-87 "Изоляционные и отделочные покрытия" и "Руководства по проектированию и устройству кровель и гидроизоляции наплаваемых рулонных материалов "Техноэласт", выпуск АО ЦНИИ промзданий, г. Москва.

Отделка наружных поверхностей является кладка из лицевого кирпича с расшивкой швов.

Устройство вертикальной и горизонтальной гидроизоляции выполнять по технологии строительных систем "Технониколь".

Окна, наружные двери и витражи:

- окна по [55]. Остекление - двухкамерный стеклопакет (СПД), с теплоотражающим покрытием 4М1-8-4М1-8-И4 по ГОСТ 24866-99 «Стеклопакеты клееные строительного назначения»;

- наружные двери металлические индивидуального изготовления

Заполнение проемов во внутренних стенах и перегородках, а также отдельных поверхностей этих конструкций выполнять согласно спецификации. Табл. А.2 Спецификация элементов заполнения проемов и рис. 3 Схемы окон в приложении А. Табл. А.3 и А.4 Ведомость перемычек и спецификация в приложении А

1.4 Теплотехнический расчет ограждающих конструкций

1.4.1 Теплотехнический расчет стенового ограждения

Обоснование толщины стенового ограждения производится на основе результатов теплотехнических расчетов, с привлечением климатологических данных. Считается, что стена удовлетворяет требованиям строительной теплотехники, если ее фактическое сопротивление теплопередаче будет больше большего из требуемого (R_0^{TP}) и приведенного (R_0^P).

Наружная стена состоит из следующих слоев:

1 слой – Внутренний отделочный (цементно – песчаная штукатурка)

$$\delta_1 = 0,02\text{ м}$$

$$\gamma_1 = 1480 \frac{\text{кг}}{\text{м}^3}$$

$$\lambda_1 = 0,7 \frac{\text{Вт}}{\text{м}^2 \times ^\circ\text{C}}$$

2 слой –ячеисто-бетонные блоки

$$\delta_2 = 0,200\text{ м}$$

$$\gamma_2 = 400 \frac{\text{кг}}{\text{м}^3}$$

$$\lambda_2 = 0,12 \frac{\text{Вт}}{\text{м}^2 \times ^\circ\text{C}}$$

3 слой – Утеплитель из негорючих гидрофобизированных плит из минеральной ваты марки П-75С (Супер), ТУ 5762-003-53792403-05

$$\delta_3 = 0,10\text{ м}$$

$$\gamma_3 = 75 \frac{\text{кг}}{\text{м}^3}$$

$$\lambda_3 = 0,046 \frac{\text{Вт}}{\text{м}^2 \times ^\circ\text{C}}$$

4 слой – кирпич лицевого керамического марки КОЛПу 1НФ/125/1,4/35/ГОСТ530-2007

$$\delta_4 = 0,12\text{ м}$$

$$\gamma_4 = 1600 \frac{\text{кг}}{\text{м}^3}$$

$$\lambda_4 = 0,76 \frac{\text{Вт}}{\text{м}^2 \times ^\circ\text{C}}$$

Определяем градусо – сутки отопительного периода:

$$D_d = (t_{\text{int}} - t_{\text{ext}}^{\text{av}}) \times Z_{\text{от}},$$

t_{int} – средняя температура воздуха в помещении;

$t_{\text{ext}}^{\text{av}}$ – средняя температура в период отопительного периода;

Z_{ht} – продолжительность отопительного периода.

Для проектируемого здания в нашем случае принимаем:

$$t_{int} = 20^{\circ}\text{C};$$

$$t_{ext}^{av} = -5,5^{\circ}\text{C};$$

$$Z_{ht} = 201 \text{ сут.}$$

$$D_d = [20 - (-5,5)] \times 201 = 5126 (^{\circ}\text{C} \times \text{сут})$$

По таблице 4 [3] для жилых зданий определяем требуемое сопротивление теплопередаче конструкции стенового ограждения, отвечающее санитарно – гигиеническим и комфортным условиям:

$$R_0^{req} = 3,21 \left(\frac{\text{м}^2 \times ^{\circ}\text{C}}{\text{Вт}} \right).$$

Определяем требуемую толщину утеплителя, исходя из условия:

$$R_0^r \geq R_0^{red}.$$

Толщину утеплителя принимаем 100мм, (0,1м).

Определяем требуемое сопротивление теплопередаче утеплителя:

$$R_{ym} \geq R_0^{red} - \frac{1}{\alpha_{int}} - R_1 - R_2 - R_3 - \frac{1}{\alpha_{ext}} = 3,21 - \frac{1}{8,7} - \frac{0,02}{0,7} - \frac{0,2}{0,12} - \frac{0,12}{0,76} - \frac{1}{23} = 1,2 \left(\frac{\text{м}^2 \times ^{\circ}\text{C}}{\text{Вт}} \right),$$

$$\delta_{ym} \geq R_{ym} \times \lambda_{ym} = 1,2 \times 0,046 = 0,06\text{м.}$$

Толщину утеплителя необходимо принять не менее 0,06м.

Следовательно, при заданной толщине наружной стены и толщине утеплителя 100 мм. условие теплотехники выполняется

Вывод: конструкция наружной стены полностью удовлетворяет требованиям теплозащиты зданий.

1.4.2 Теплотехнический расчет покрытия

1 Монолитная плита перекрытия $\delta=0,200$ м; $\gamma_0 = 2500$ кг/м³ $\lambda = 1,69$ Вт/м °С

2. Пароизоляция Изоспан – в расчет не принимается

3 Утеплитель полистиролбетон по ГОСТу Р51263-99 $\delta=?$ м; $\gamma_0 = 200$ кг/м³ $\lambda = 0,055$ Вт/м °С

4 Асбестоцементный плоский лист, $\delta=0,01$; $\gamma_0 = 1800$ кг/м³ $\lambda = 1,8$ Вт/м °С

5 Гидроизоляция 2 слоя Техноэласта $\delta=0,01$ м $R=0,3$ Вт/м °С

Порядок расчета.

Определение сопротивления теплопередаче из условия энергосбережения

Для данного района величина ГСОП

$$D_d = [20 - (-5,5)] \times 201 = 5126 (^{\circ}C \times \text{сут})$$

Требуемое расчетное сопротивление теплопроводности определяем по таблице 4 [1]

интерполированием

$$R_0^{reg} = 4,23 \text{ (м}^2 \text{ }^{\circ}\text{C)/Вт}$$

$$R_{ym} \geq R_0^{red} - \frac{1}{\alpha_{int}} - R_1 - R_2 - R_3 - \frac{1}{\alpha_{ext}} = 4,23 - \frac{1}{8,7} - \frac{0,2}{1,69} - \frac{0,01}{1,8} - \frac{0,01}{0,3} - \frac{1}{16} = 3,9 \left(\frac{\text{м}^2 \times ^{\circ}\text{C}}{\text{Вт}} \right),$$

$$\delta_{ym} \geq R_{ym} \times \lambda_{ym} = 3,9 \times 0,055 = 0,2 \text{ м.}$$

Вывод: принимаем минимальную толщину утеплителя равной 200мм.

1.4.3 Теплотехнический расчет окна

1 Исходя из санитарно-гигиенических требований вычислим требуемое сопротивление теплопередаче окна по формуле

$$R_0^{req} = \frac{(20 - (-30))}{8 \cdot 4} = 1,79 \frac{\text{м}^2 \times ^{\circ}\text{C}}{\text{Вт}}$$

2 Определение сопротивления теплопередаче из условия энергосбережения
Для данного района величина ГСОП

$$D_d = [20 - (-5,5)] \times 201 = 5126 (^{\circ}C \times \text{сут})$$

Требуемое расчетное сопротивление теплопроводности определяем по таблице 4 [1] интерполированием

$$R_{req} = 0,53 \text{ (м}^2 \text{ }^{\circ}\text{C)/Вт}$$

По прил. 6 [1] подбираем заполнение световых проемов, чтобы выполнялось условие

$$R_0^{des} \geq R_0^{reg}, R_0^{des} = 0,65 - \text{двухкамерный стеклопакет}$$

1.5 Наружная и внутренняя отделка здания

Внутренняя отделка:

Поверхности внутренних помещений оштукатуриваются известково-песчаным раствором.

Стены оштукатуриваются декоративной штукатуркой путем напыления из раствора насоса (краскопульты). Потолки покрываются водоэмульсионной краской. Полы – влагостойкий, износостойчивый линолеум.

На лестничных клетках, в междуэтажных коридорах, тамбурах, холлах полы отделываются керамогранитной плиткой. Отделка производится в три слоя – грунт, шпатлёвка, окраска. Потолки покрываются водоэмульсионной краской.

В санузлах полы и стены отделываются керамической плиткой, потолки покрываются водоэмульсионной краской.

Двери в лестничной клетке должны выполняться с уплотняющими прокладками по ГОСТ 10174-72 с пружинами для притвора и с остеклением армированным стеклом по ГОСТ 7481-78.

Отделка фасада:

Архитектурно-планировочным решением здания предусматривается создание единого архитектурного ансамбля с существующими зданиями. Отделкой наружных поверхностей является кладка из лицевого кирпича с расшивкой швов. Вокруг здания выполняется асфальтовая отмостка шириной 1,0 м. Единство отделочных и объемных решений здания создает цельное, гармоничное пространство.

1.6 Инженерные коммуникации здания

Система вентиляции –проектируется вытяжной с принудительным побуждением.

Заземление – выполнено на основании ГОСТ 50571.10-96.

Система отопления – центральная.

Проект водоснабжения и канализации:

Горячее водоснабжение предусматривается от бойлерной.

Электроосвещение – освещенность во всех помещениях принята согласно ВСН 59-88. В коридорах и лестничных клетках предусматривается рабочее освещение, а в лифтовых холлах также предусматривается эвакуационное освещение. Вход в здание питается от сети аварийного освещения. Управление рабочим и аварийным освещением осуществляется выключателями.

2. РАСЧЕТНО – КОНСТРУКТИВНЫЙ РАЗДЕЛ

2. Монолитная плита перекрытия сплошного сечения

2.1. Определение габаритов, нагрузок и усилий в плите.

Толщина сплошной плиты принята равной $h_f = 200$ мм, поперечное сечение колонн – 400×400 мм. Табл. Б.1 Нагрузки на 1 м^2 перекрытия в приложении Б.

Для расчета перекрытия принят одноэтажный фрагмент.

2.2. Материалы для плиты.

Бетон тяжелый класса по прочности на сжатие В30:

$$R_{b,n} = 22,0 \text{ МПа} = 22,0 \times 10^3 \text{ кН/м}^2 = 2,2 \text{ кН/см}^2,$$

$$R_{bt,n} = 1,75 \text{ МПа} = 1,75 \times 10^3 \text{ кН/м}^2 = 0,175 \text{ кН/см}^2;$$

$$R_b = 17,0 \text{ МПа} = 17,0 \times 10^3 \text{ кН/м}^2 = 1,7 \text{ кН/см}^2,$$

$$R_{bt} = 1,15 \text{ МПа} = 1,15 \times 10^3 \text{ кН/м}^2 = 0,115 \text{ кН/см}^2;$$

$$\gamma_{b1} = 0,9 \text{ (п. 5.1.10 [3])}.$$

Начальный модуль упругости $E_b = 32,5 \times 10^3 \text{ МПа}$.

$$E_{b,\tau} = E_b / (1 + \varphi_{b,cr}) = 32,5 \times 10^3 : (1 + 2,5) = 9,28 \times 10^3 \text{ МПа},$$

где $\varphi_{b,cr} = 2,5$ – коэффициент ползучести.

Арматура класса А400:

$$R_{s,n} = 400 \text{ МПа} = 40,0 \text{ кН/см}^2,$$

$$R_s = 355 \text{ МПа} = 35,5 \text{ кН/см}^2,$$

$$R_{s,w} = 285 \text{ МПа} = 28,5 \text{ кН/см}^2.$$

2.3 Расчет перекрытия по предельным состояниям первой группы

Расчет на продавливание

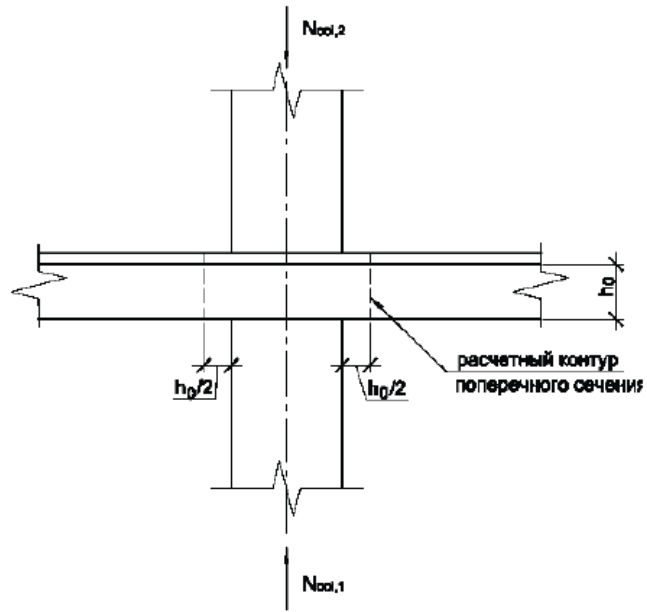


Рис. 2.1. Схема усилий при расчете на продавливание.

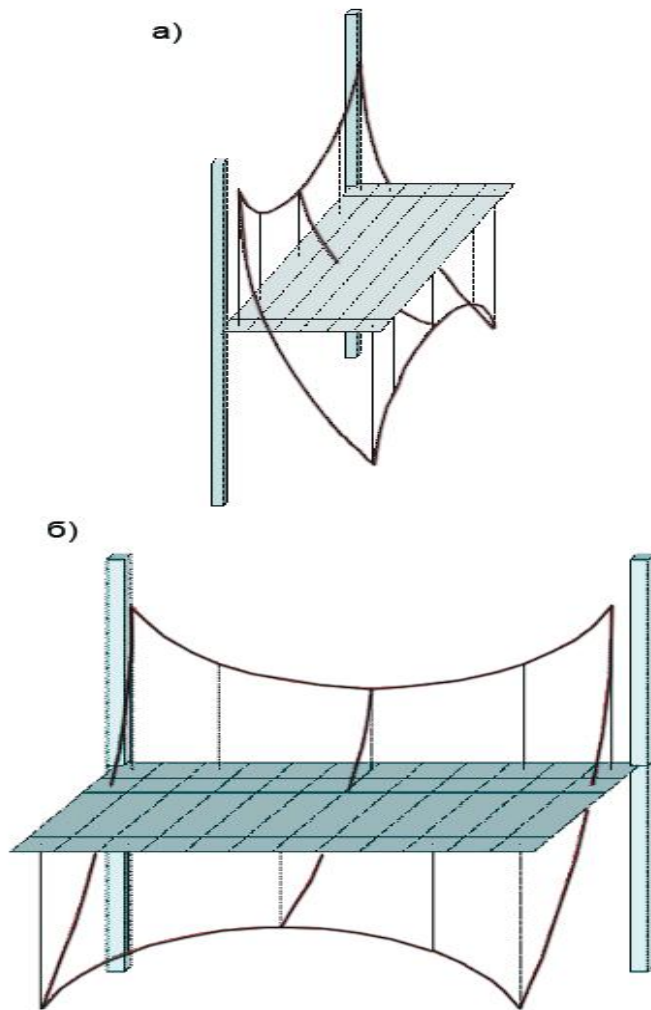


Рис. 2.2. Конфигурация эпюр M_x (а) и M_y (б) в плите.

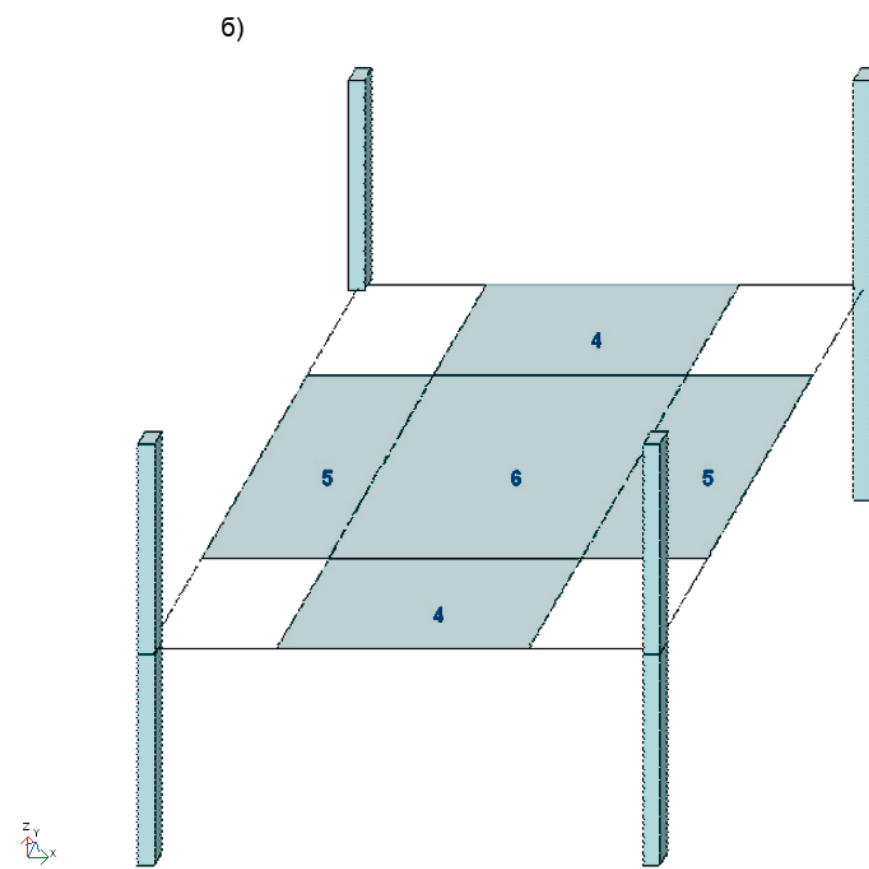
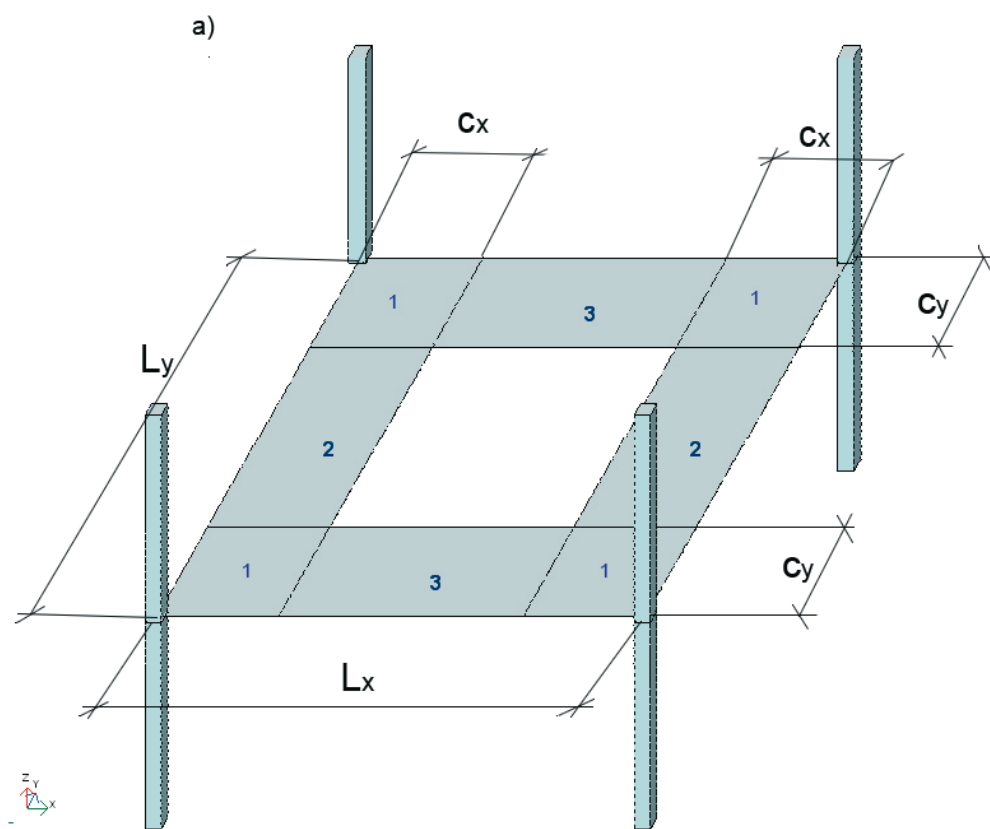


Рис. 2.3. Схема зонирования отрицательных (а) и положительных (б) в приложении Б.

участок 1 – надколонный участок, в пределах которого действуют

максимальные по абсолютной величине отрицательные моменты M_x и M_y ;

участок 2 – межколонный участок, в пределах которого действуют относительно небольшие отрицательные моменты M_x ;

участок 3 – межколонный участок, в пределах которого действуют относительно небольшие отрицательные моменты M_y ;

участок 4 – межколонный участок, в пределах которого действуют максимальные по абсолютной величине положительные моменты M_x ;

участок 5 – межколонный участок, в пределах которого действуют максимальные по абсолютной величине положительные моменты M_y ;

участок 6 – пролетный участок, в пределах которого действуют относительно небольшие положительные моменты M_x и M_y .

Сосредоточенная продавливающая силы F от внешней нагрузке на колонну в осях $D/4$ определили по формуле:

$$F \approx \gamma_n \cdot q \cdot A_q \cdot \gamma_{col} = 0,95 \times 8,43 \times 6,0 \times 6,3 \times 1,15 = 349 \text{ кН},$$

где $\gamma_n = 0,95$ – коэффициент надежности по ответственности проектируемого здания, A_q – грузовая площадь колонны ; $\gamma_{col} = 1,15$ – коэффициент, учитывающий увеличение усилия в первой от фасада колонне рамных систем.

Результаты выполненных расчетов фрагмента свидетельствуют, что возникающими изгибающими моментами можно пренебречь и не учитывать при оценке несущей способности на продавливание данного участка перекрытия.

Расчет выполняется при действии сосредоточенной силы.

Предельное усилие $F_{b,ult}$, воспринимаемое бетоном, определили по формуле:

$$F_{b,ult} = \gamma_{bt} \cdot R_{bt} \cdot A_b = 0,9 \times 1,15 \times 103 \times 0,36 = 372 \text{ кН}$$

$$A_b = u \cdot h_0 = 2,24 \times 0,16 = 0,36 \text{ м}^2$$

где A_b – площадь расчетного поперечного сечения по формуле;

$h_0 = 0,16$ м – приведенная рабочая высота сечения перекрытия;

$u = 4 \times (0,4 + 0,16) = 2,24$ м – периметр контура расчетного поперечного

сечения при поперечном сечении колонны $0,4 \times 0,4$ м.

Поскольку $F = 349 \text{ кН} < F_{b,ult} = 372 \text{ кН}$ – несущая способность сплошного перекрытия на продавливание обеспечена.

Зона продавливания армируется конструктивно, принимаем $\varnothing 8$ А400 с шагом не более $1/3h_0$, принимаем $S=50$ мм. Ширина зоны постановки поперечной арматуры должна быть не менее $1,5h_0$ от контура грузовой площади, принимаем 250мм в каждую сторону.

Расчет на действие изгибающих моментов

Изгибающие моменты для конструктивной ячейки в осях В-Д / 2-4 рассчитали по формулам, используя результаты расчета одноэтажного фрагмента.

Поправочные коэффициенты равны:

$$k_x = q \cdot (L_x)^2 \cdot L_y / 6,03 = 8,43 \times 6,02 \times 6,3 : 216 = 8,85$$

$$k_y = q \cdot L_x \cdot (L_y)^2 / 6,03 = 8,43 \times 6,0 \times 6,32 : 216 = 9,29$$

$$M_x = k_x \cdot m_x ; M_y = k_y \cdot m_y$$

Значения моментов приведены в таблицах 2.2 и 2.3.

Задачей дальнейшего расчета является определение необходимого количества горизонтальной арматуры.

Определение площади верхней арматуры, параллельной оси x, для зоны 1 и подбор арматуры по сортаменту.

В соответствии с полученными результатами среднее значение момента M_{xm} для надколонной зоны 1 равно:

$$M_{xm1} = \gamma_n \cdot \Sigma M_{xi1} / 3 = 0,95 \times (49,56 + 31,68 + 19,82) / 3 = 32,0 \text{ кН} \cdot \text{м/м}$$

Определяем требуемое количество растянутой арматуры (без учета сжатой арматуры) при $h_{0x}=15$ см:

$$\alpha_m = \frac{M_{xm1}}{\gamma_{b1} \cdot R_b \cdot b \cdot h_{0x}^2}$$

$$\alpha_m = \frac{3200}{0,9 \cdot 1,7 \cdot 100 \cdot 15^2} = 0,093$$

$$\xi = 1 - \sqrt{1 - 2\alpha_m} = 0,0978$$

$$A_{sx1} = \frac{\gamma_{b1} \cdot R_b \cdot b \cdot \xi \cdot h_{0x}}{R_s}$$

$$A_{sx1} = \frac{0.9 \cdot 1.7 \cdot 100 \cdot 0.0978 \cdot 15}{35.5} = 6.32 \text{ см}^2 / \text{м}$$

Принимаем Ø10 А400 с шагом 100 мм, $A_{sx1} = 7,85 \text{ см}^2 / \text{м}$.

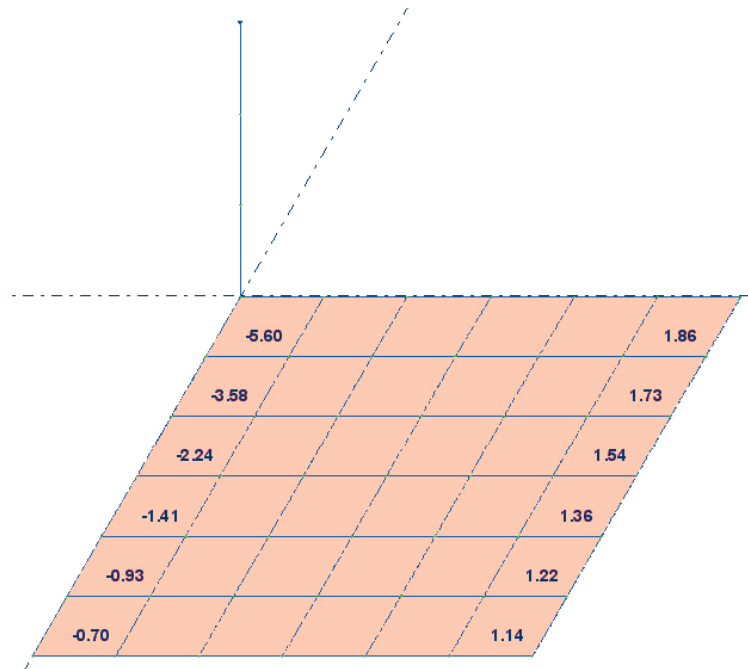


Рис. 2.4 Значения моментов M_x , кН·м/м, $M_x = k_x \cdot m_x$ с учетом коэффициента

$$k_x = 8,43 \times 6,02 \times 6,3 : 216 = 8,85$$

Таблица 2.2 Значения изгибающих моментов в направлении оси x

Элементы расположенные по оси 3	Элементы расположенные в пролете
$8,85 \cdot (-5,60) = -49,56$	$8,85 \cdot 1,86 = + 16,46$
$8,85 \cdot (-3,58) = - 31,68$	$8,85 \cdot 1,73 = + 15,31$
$8,85 \cdot (-2,24) = - 19,82$	$8,85 \cdot 1,54 = + 13,63$
$8,85 \cdot (-1,41) = - 12,48$	$8,85 \cdot 1,36 = + 12,04$
$8,85 \cdot (-0,93) = - 8,23$	$8,85 \cdot 1,22 = + 10,80$
$8,85 \cdot (-0,7) = - 6,20$	$8,85 \cdot 1,14 = + 10,09$

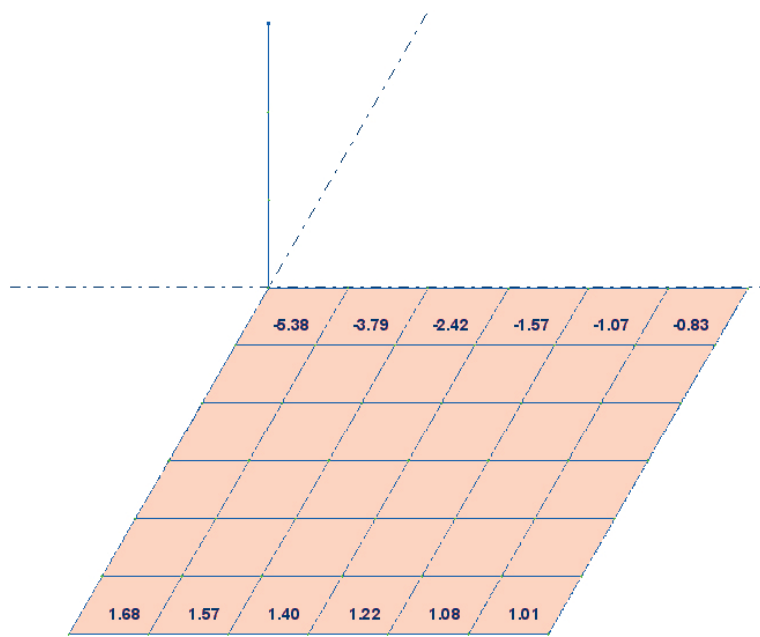


Рис. 2.5 Значения моментов M_y , кН·м / м, $M_y = k_y \cdot m_y$
с учетом коэффициента $k_y = 8,43 \times 6,0 \times 6,32 : 216 = 9,29$

Таблица. 2.3 Значения изгибающих моментов в направлении оси y

Элементы расположенные по оси 3	Элементы расположенные в пролете
$9,29 \cdot (-5,38) = -49,98$	$9,29 \cdot 1,68 = +15,61$
$9,29 \cdot (-3,79) = -35,21$	$9,29 \cdot 1,57 = +14,58$
$9,29 \cdot 1,57 = +14,58$	$9,29 \cdot 1,40 = +13,01$
$9,29 \cdot (-1,57) = -14,58$	$9,29 \cdot 1,22 = +11,33$
$9,29 \cdot (-1,07) = -9,94$	$9,29 \cdot 1,08 = +10,03$
$9,29 \cdot (-0,83) = -7,71$	$9,29 \cdot 1,01 = +9,38$

Определение площади верхней арматуры, параллельной оси x, для зоны 2 и подбор арматуры по сортаменту.

Среднее значение изгибающего момента M_{xm} в межколонном участке:

$$M_{xm2} = \gamma_n \cdot \sum M_{xi2} / 3 = 0,95 \times (12,48 + 8,23 + 6,2) / 3 = 8,52 \text{ кН·м/м}$$

Определяем требуемое количество растянутой арматуры:

$$\alpha_m = \frac{852}{0,9 \cdot 1,7 \cdot 100 \cdot 15^2} = 0,0247$$

$$\xi = 0,025$$

$$A_{sx2} = \frac{0,9 \cdot 1,7 \cdot 100 \cdot 0,025 \cdot 15}{35,5} = 1,62 \text{ см}^2 / \text{м}$$

Принимаем $\text{Ø}10 \text{ A}400$ с шагом 200 мм, $A_{sx2} = 3,92 \text{ см}^2 / \text{м}$

Определение площади нижней арматуры, параллельной оси x, для зоны 4 и подбор арматуры по сортаменту.

Среднее значение изгибающего момента M_{xm} в межколонном участке с максимальным положительным изгибающим моментом:

$$M_{xm4} = \gamma_n \cdot \Sigma M_{xi4} / 3 = 0,95 \times (16,46 + 15,31 + 13,63) / 3 = 14,38 \text{ кН}$$

Определяем требуемое количество растянутой арматуры:

$$\alpha_m = \frac{1438}{0,9 \cdot 1,7 \cdot 100 \cdot 15^2} = 0,0418 \quad \xi = 0,0427$$

$$A_{sx4} = \frac{0,9 \cdot 1,7 \cdot 100 \cdot 0,0427 \cdot 15}{35,5} = 2,76 \text{ см}^2 / \text{м}$$

Принимаем Ø10 А400 с шагом 200 мм, $A_{sx4} = 3,92 \text{ см}^2 / \text{м}$

Определение площади нижней арматуры, параллельной оси x, для зоны 6 и подбор арматуры по сортаменту.

Среднее значение изгибающего момента M_{xm} в пролетном участке:

$$M_{xm6} = \gamma_n \cdot \Sigma M_{xi6} / 3 = 0,95 \times (12,04 + 10,8 + 10,09) / 3 = 10,42 \text{ кН} \cdot \text{м} / \text{м}$$

Определяем требуемое количество растянутой арматуры:

$$\alpha_m = \frac{1042}{0,9 \cdot 1,7 \cdot 100 \cdot 15^2} = 0,030 \quad \xi = 0,030$$

$$A_{sx6} = \frac{0,9 \cdot 1,7 \cdot 100 \cdot 0,030 \cdot 15}{35,5} = 1,94 \text{ см}^2 / \text{м}$$

Принимаем Ø10 А400 с шагом 200 мм, $A_{sx6} = 3,92 \text{ см}^2 / \text{м}$

Определение площади верхней арматуры, параллельной оси y, для зоны 1 и подбор арматуры по сортаменту.

В соответствии с полученными результатами среднее значение момента M_{ym} для надколонной зоны 1 равно:

$$M_{ym1} = \gamma_n \cdot \Sigma M_{yi1} / 3 = 0,95 \times (49,98 + 35,21 + 22,49) / 3 = 34,1 \text{ кН} \cdot \text{м} / \text{м}$$

Определяем требуемое количество растянутой арматуры (без учета сжатой арматуры) при $h_{0y} = 17 \text{ см}$:

$$\alpha_m = \frac{3410}{0,9 \cdot 1,7 \cdot 100 \cdot 17^2} = 0,077 \quad \xi = 0,08$$

$$A_{sy1} = \frac{0,9 \cdot 1,7 \cdot 100 \cdot 0,08 \cdot 17}{35,5} = 5,86 \text{ см}^2 / \text{м}$$

Принимаем Ø10 А400 с шагом 100 мм, $A_{sy1} = 7,85 \text{ см}^2 / \text{м}$

Определение площади верхней арматуры, параллельной оси у, для зоны 3 и подбор арматуры по сортаменту.

Среднее значение момента M_{ym} в межколонном участке равно:

$$M_{ym3} = \gamma_n \cdot \Sigma M_{yi3} / 3 = 0,95 \times (14,58 + 9,94 + 7,71) / 3 = 10,21 \text{ кН}\cdot\text{м/м}$$

Определяем требуемое количество растянутой арматуры (без учета сжатой арматуры) при $h_{0y}=17$ см:

$$\alpha_m = \frac{1021}{0,9 \cdot 1,7 \cdot 100 \cdot 17^2} = 0,023 \quad \xi = 0,0234$$

$$A_{sy3} = \frac{0,9 \cdot 1,7 \cdot 100 \cdot 0,023 \cdot 17}{35,5} = 1,71 \text{ см}^2 / \text{м}$$

Принимаем $\text{Ø}10$ А400 с шагом 200 мм, $A_{sy3} = 3,92 \text{ см}^2/\text{м}$.

Определение площади нижней арматуры, параллельной оси у, для зоны 5 и подбор арматуры по сортаменту.

Среднее значение момента M_{ym} в межколонном участке равно:

$$M_{ym5} = \gamma_n \cdot \Sigma M_{yi5} / 3 = 0,95 \times (15,61 + 14,58 + 13,01) / 3 = 13,68 \text{ кН}\cdot\text{м/м}$$

Определяем требуемое количество растянутой арматуры (без учета сжатой арматуры) при $h_{0y}=17$ см:

$$\alpha_m = \frac{1368}{0,9 \cdot 1,7 \cdot 100 \cdot 17^2} = 0,031 \quad \xi = 0,031$$

$$A_{sy5} = \frac{0,9 \cdot 1,7 \cdot 100 \cdot 0,031 \cdot 17}{35,5} = 2,27 \text{ см}^2 / \text{м}$$

Принимаем $\text{Ø}10$ А400 с шагом 200 мм, $A_{sy5} = 3,92 \text{ см}^2/\text{м}$.

Определение площади нижней арматуры, параллельной оси у, для зоны 6 и подбор арматуры по сортаменту.

Среднее значение момента M_{ym} в пролетном участке равно:

$$M_{ym6} = \gamma_n \cdot \Sigma M_{yi6} / 3 = 0,95 \times (11,33 + 10,03 + 9,38) / 3 = 9,73 \text{ кН}\cdot\text{м/м}$$

Определяем требуемое количество растянутой арматуры (без учета сжатой арматуры) при $h_{0y}=17$ см:

$$\alpha_m = \frac{973}{0,9 \cdot 1,7 \cdot 100 \cdot 17^2} = 0,022 \quad \xi = 0,022$$

$$A_{sy6} = \frac{0,9 \cdot 1,7 \cdot 100 \cdot 0,022 \cdot 17}{35,5} = 1,62 \text{ см}^2 / \text{м}$$

Принимаем $\text{Ø}10$ А400 с шагом 200 мм, $A_{sy6} = 3,92 \text{ см}^2/\text{м}$.

Результаты расчетов сведены в табл. 2.4. Схемы армирования верхней и нижней арматурой показаны чертеже, арматура $\varnothing 10$ A400 подобрана с большим запасом. Из опыта проектирования в перекрытиях не рекомендуется использовать арматуру диаметром меньше 10 мм.

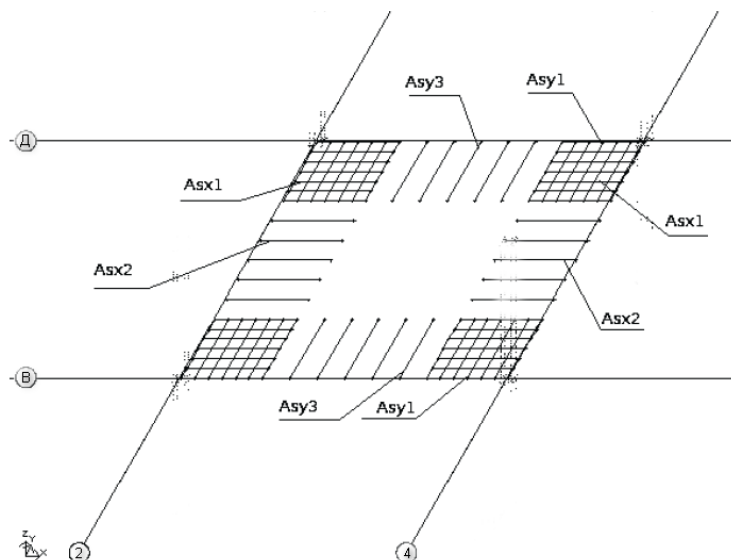


Рис. 2.6 Схема верхнего армирования.

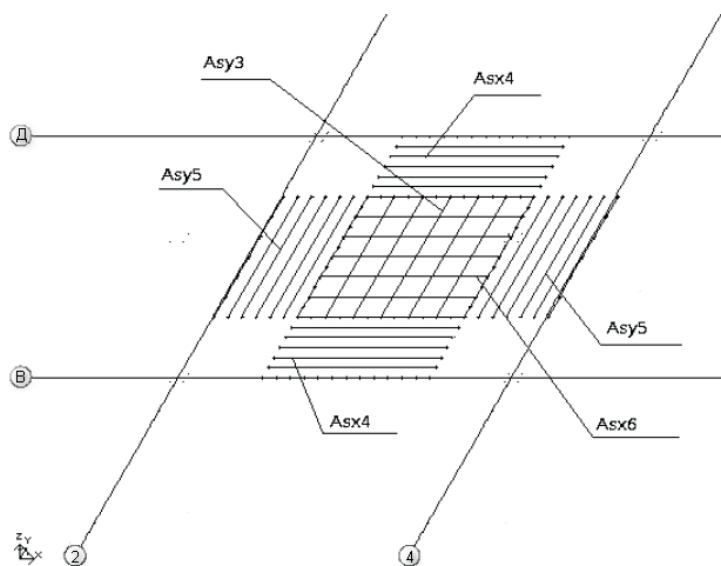


Рис. 2.7 Схема нижнего армирования.

Таблица. Б.2 Армирование по зонам в приложении Б

2.4 Расчет перекрытия по предельным состояниям второй группы

Расчет по образованию трещин

Рассмотрено расчетное сечение, в зоне 1, в котором действует максимальный момент от расчетных нагрузок $M_y(q) = 49,98 \text{ кН}\cdot\text{м/м}$.

В расчетах трещиностойкости ширину расчетного сечения принимали равной шагу сетки конечных элементов $b = S_x = 0,5$ м, при этом значение момента от полной нормативной нагрузки $q_n = 7,29$ кН/м² вычислили по формуле:

$$M_{y(q_n)} = \gamma_n \cdot M_y(q) \cdot (q_n / q) \cdot S_x = 0,95 \times 49,98 \times (7,29 / 8,43) \times 0,5 = 20,5 \text{ (кН}\cdot\text{м)},$$

Момент образования трещин равен:

$$M_{cr} = \gamma_{bl} \cdot R_{bt} \cdot W = 0,9 \times 1,75 \times 103 \times 0,00333 = 5,24 \text{ кН}\cdot\text{м/м};$$

$W = b \cdot h^2 / 6 = 0,5 \times 0,2^2 : 6 = 0,00333$ м³ – момент сопротивления расчетного сечения, в запас надежности определенный без учета арматуры и неупругих деформаций растянутого бетона;

$b = 0,5$ м - ширина расчетного сечения;

$h = 0,2$ м – толщина плиты перекрытия.

Т.к. $M_{y,max}(q_n) = 20,5$ кН·м $>$ $M_{cr} = 5,24$ кН·м, трещины в расчетном сечении образуются, необходимо выполнить расчет по раскрытию трещин.

Расчет по раскрытию трещин.

Ширину раскрытия трещин a_{cr} определили по формуле:

$$a_{cr} = \varphi_1 \cdot \varphi_2 \cdot \varphi_3 \cdot \psi_s \cdot (\sigma_s / E_s) \cdot l_s = \varphi_1 \cdot \sigma_s \cdot 0,5 \times 1,0 \times 0,79 \times 0,40 : 20 \cdot 103 = \varphi_1 \cdot \sigma_s \cdot 0,00792 \cdot 10^{-3} \text{ (м)} = \varphi_1 \cdot \sigma_s \cdot 0,0079 \text{ (мм)},$$

Принимая при вычислении ψ_s в запас надежности момент от полной нормативной нагрузки $M_y(q_n) = 20,5$ кН·м получили $\psi_s = 1 - 0,8 \cdot M_{cr} / M_y(q_n) = 1 - 0,8 \times 5,24 / 20,5 = 0,79$;

$\sigma_s = M / (z_s \cdot A_s)$ - напряжения в растянутой арматуре;

$z_s \approx 0,7 \cdot h_0 = 0,7 \cdot 0,17 = 0,12$ м – плечо внутренней пары;

$E_s = 2 \cdot 10^5$ МПа = $20 \cdot 10^3$ кН/см² – модуль упругости арматуры;

l_s – расстояние между трещинами; l_s

меньше или равно $40 \cdot d_s = 40 \times 0,010 = 0,40$ м и $0,40$ м;

$l_s = 0,5 \cdot (A_{bt} / A_s) \cdot d_s = 0,5 \times (500 : 3,925) \times 0,01 = 0,64$ м, принято $l_s = 0,40$ м;

A_{bt} – площадь сечения растянутого бетона; в первом приближении приняли $A_{bt} \approx b \cdot h_f / 2 = 0,5 \times 0,2 : 2 = 0,05$ м² = 500 см² ;

$A_s = 7,85 \cdot S_x = 7,85 \times 0,5 = 3,925 \text{ см}^2$ – площадь сечения растянутой арматуры в пределах ширины расчетного сечения, равного шагу сетки конечных элементов.

Ширина продолжительного раскрытия трещин $a_{\text{crc},1}$ при действии постоянных и временных длительных нагрузок $q_{n,\text{lon}} = 6,45 \text{ кН/м}^2$ определили с учетом соответствующих параметров $\phi_1 = 1,4$;

$$M_y(q_{n,\text{lon}}) = \gamma_n \cdot M_y(q_n) \cdot (q_{n,\text{lon}} / q_n) = 0,95 \times 20,5 \times (6,45 / 7,29) = 17,2 \text{ кН}\cdot\text{м}$$

$$\sigma_s = M_y(q_{n,\text{lon}}) / (z_s \cdot A_s) = 17,2 : (0,12 \times 3,925) = 36,51 \text{ кН} / \text{см}^2$$

$$a_{\text{crc},1} = \phi_1 \cdot \sigma_s \cdot 0,0079 = 1,4 \times 36,51 \times 0,0079 = 0,403 \text{ мм}$$

Т.к. $a_{\text{crc},1} = 0,403 \text{ мм} > a_{\text{crc,ult}} = 0,3 \text{ мм}$ – ширина раскрытия трещин не удовлетворяет требованиям норм из условия обеспечения сохранности арматуры.

Поэтому увеличиваем диаметр продольной рабочей арматуры принимаем на опоре $\text{Ø}12 \text{ A400}$ с шагом 100 мм и выполняем перерасчет ширины раскрытия трещин.

$$l_s = 0,5 \cdot (A_{\text{bt}} / A_s) \cdot d_s = 0,5 \times (500 : 5,655) \times 0,012 = 0,53 \text{ м, принято } l_s = 0,40 \text{ м};$$

A_{bt} – площадь сечения растянутого бетона; в первом приближении приняли $A_{\text{bt}} \approx b \cdot h_f / 2 = 0,5 \times 0,2 : 2 = 0,05 \text{ м}^2 = 500 \text{ см}^2$;

$A_s = 11,31 \cdot S_x = 11,31 \times 0,5 = 5,655 \text{ см}^2$ – площадь сечения растянутой арматуры в пределах ширины расчетного сечения, равного шагу сетки конечных элементов.

$$\sigma_s = M_y(q_{n,\text{lon}}) / (z_s \cdot A_s) = 17,2 : (0,12 \times 5,655) = 25,35 \text{ кН} / \text{см}^2$$

$$a_{\text{crc},1} = \phi_1 \cdot \sigma_s \cdot 0,0079 = 1,4 \times 25,35 \times 0,0079 = 0,28 \text{ мм}$$

Т.к. $a_{\text{crc},1} = 0,28 \text{ мм} < a_{\text{crc,ult}} = 0,3 \text{ мм}$ – ширина раскрытия трещин удовлетворяет требованиям норм из условия обеспечения сохранности арматуры.

Поскольку постоянные и временные длительные нагрузки составляют около 90 % от полных, определять ширину непродолжительного раскрытия трещин нет необходимости.

Расчет по деформациям.

Вертикальные перемещения $f(q_{n,\text{lon}})$ центрального узла конструктивной ячейки в осях В-Д / 2-4 от действия длительной части нормативной нагрузки $q_{n,\text{lon}} = 6,45 \text{ кН/м}^2$ определили, используя деформации перекрытия от действия

вертикальной единичной нагрузки и вертикальные перемещения центрального узла конструктивной ячейки $f(q_{n,lon}) = q_{n,lon} \cdot f^* = 6,45 \times 1,804 \approx 12$ мм;
где $f^* = 1,804$ мм – перемещения данного узла от нагрузки $q = 1$ кН/м².

Предельный прогиб при пролете равном расстоянию между колоннами по диагонали $L_d = 8,7$ м составляет $f_u = L_d / 222 = 8700 : 222 = 39$ мм. Поскольку $f_n = 12$ мм < $f_u = 39$ мм, жесткость перекрытия удовлетворяет требованиям норм.

3. ТЕХНОЛОГИЯ СТРОИТЕЛЬСТВА

В данном разделе разработана технологическая карта на устройство монолитного перекрытия.

3.1 Область применения

Проектируемое здание – Трехсекционный жилой дом, г. Самара. Здание каркасного типа, конструкции - железобетонные. Здание размером 53,8×48,250 м в плане в осях.

В состав работ, охватываемый технологической картой, входит: монтаж опалубки, армирование, бетонирование, демонтаж опалубки.

Климатические условия:

- Температура – $t_n = - 30^{\circ}\text{C}$.
- Количество дней со среднесуточной температурой наружного воздуха $< 8^{\circ}\text{C}$ – $Z_{от.} = 203$ суток.
- Средняя температура периода с температурой наружного воздуха $< 8^{\circ}\text{C}$ - $t_{от.} = - 5,2^{\circ}\text{C}$.
- Средняя месячная относительная влажность воздуха наиболее холодного месяца – $\varphi = 84\%$.
- Максимальная из средних скоростей ветра по румбам за январь – $v = 5,4$ м/с.
- Средняя месячная температура наружного воздуха за январь – $t_I = -13,5^{\circ}\text{C}$.

3.2 Организация и технология выполнения работ

3.2.1 Завершение работ подготовительного периода

- закончено возведение металлического каркаса, оформление актов приемки выполненных работ в соответствии с СП 70.13330.2012 «Несущие и ограждающие конструкции»;

- вынесены разбивочные оси;

- площадка снабжена машинами, механизмами и приспособлениями, требуемыми для устройства монолитных перекрытий;

- проведен инструктаж по технике безопасности при устройстве перекрытий, и ознакомление с технологией их устройства.

3.2.2 Вычисление количества материала, изделий и вида работ

Кол-во работ определены на основании архитектурно-строительных чертежей и спецификаций. Результаты сведены в таблице В.1 и В.2 в приложении В

3.2.3. Выбор грузозахватных приспособлений

Выбираем грузозахватное устройство для всех элементов конструкции здания по массе и габаритам элементов. Стараются унифицировать и сократить кол-во используемых приспособлений. Для подъема элементы строительных конструкций прикрепляются к крюку подъемного механизма специальными грузозахватными устройствами, которые называют стропами. Грузозахватные приспособления и монтажные устройства сводятся в таблицу В.3 в приложении В

3.2.4. Выбор монтажных кранов

Подбор крана приведен в разделе 4.3 «Выбор и обоснование машин и механизмов для производства работ». Подобран башенный кран КБ 504. Основные паспортные характеристики приведены в таблице.

3.2.5. Методы и последовательность производства монтажных работ

Основными методами бетонирования монолитного перекрытия является бетонирование «полосами» и бетонирование всего перекрытия.

Сущность первого метода: сначала устанавливают опалубку, в качестве опалубки выступают маячные доски (маяки), затем устанавливают армокаркасы, затем перекрытие делят на несколько полос шириной 1,5 - 2 м, в промежутки между полосами устраивают маяки, полосы бетонируют через одну в указанной последовательности, причем промежуточные полосы бетонируют после затвердения в смежных полосах, после затвердения смежных полос, снимают маяки, ребра забетонированных полос выступают в качестве опалубки, осуществляется подача бетонной смеси в промежуточные полосы.

Сущность второго метода: сначала устраивают опалубку из деревянных щитов по периметру перекрытия, затем производится установка армокаркасов,

после чего осуществляется подача бетонной смеси, с ее равномерным распределением по всей поверхности.

Технологические операции бетонирования монолитного перекрытия:

1. Установка бетононасоса на место стоянки. Автобетононасос устанавливается на максимально близкое расстояние от участка бетонирования, так, чтобы обеспечивался беспрепятственный подъезд к бетононамосу. После установки машины на место стоянки, происходит развертывание распределительной стрелы.

2. Устройство опалубки из деревянных щитов. Осуществляется подача деревянных щитов на монтажную высоту монолитного участка, установка нижнего горизонта, затем осуществляется установка верхнего горизонта, укладка фанерного листа в горизонтальное положение, установка бортов опалубки.

3. Армирование. Сварка армокаркасов из отдельных стержней, после чего установка их в проектное положение.

4. Бетонирование. Подача бетонной смеси, с последующим ее равномерным распределением по поверхности участка.

3.3. Требования к качеству и приемке работ

Схемы пооперационного контроля состоят из 2-х этапов:

1.Схематичное отображение допустимых отклонений

2.Контроль качества и приемки работ

Контроль качества и приемки работ следует осуществлять согласно требованиям СП 70.13330.2012 «Несущие и ограждающие конструкции».

Допускаемые отклонения при устройстве опалубки, армировании и бетонировании приведены в графической части данного раздела.

Контроль качества и приемки работ приведен в таблицах В.4, В.5, В.6 в приложении В соответственно.

3.4. Потребность в материально - технических ресурсах

Потребность в машинах, механизмах и оборудовании составляется на основе принятого технологического решения в разделе 3.2. Результаты сведены в таблицу В.7 в приложении В

Потребность в инструменте, приспособлении и инвентаре составляется на основе нормокомплекта на звено. Результаты сведены в таблицу В,8 в приложении В

Потребность в материалах и конструкциях составляется на основе ведомости потребности в материалах, составленной в разделе 3.2. Результаты сведены в таблицу В.9 в приложении В

3.5. Безопасность труда, пожарная и экологическая безопасность

3.5.1 Требования по безопасному ведению труда

1. Работники не моложе 18 лет, прошедшие соответствующую подготовку, имеющие профессиональные навыки по выполнению бетонных работ, перед допуском к самостоятельной работе должны пройти:

- обязательные предварительные (при поступлении на работу) и периодические (в течение трудовой деятельности) медицинские осмотры (обследования) для признания годными к выполнению работ в порядке, установленном Минздравом России;

- обучение безопасным методам и приемам выполнения работ, инструктаж по охране труда, стажировку на рабочем месте и проверку знаний требований охраны труда.

2. Бетонщики обязаны соблюдать требования безопасности труда для обеспечения защиты от воздействия опасных и вредных производственных факторов, связанных с характером работы: расположение рабочего места вблизи перепада по высоте 1,3 м и более; острые кромки, углы, торчащие штыри; вибрация; движущиеся машины, механизмы и их части; повышенное напряжение в электрической цепи, замыкание которой может произойти через тело человека; самопроизвольное обрушение элементов конструкций и падение вышерасположенных материалов и конструкций.

3. Для защиты от механических воздействий, воды, щелочи бетонщики

обязаны использовать предоставляемые работодателями бесплатно брюки брезентовые, куртки хлопчатобумажные или брезентовые, сапоги резиновые или ботинки кожаные, рукавицы комбинированные, костюмы на утепляющей прокладке и валенки для зимнего периода. При нахождении на территории стройплощадки бетонщики должны носить защитные каски.

Помимо этого, в зависимости от условий работы бетонщики обязаны использовать дежурные средства индивидуальной защиты, в том числе:

- при применении бетонных смесей с химическими добавками для защиты кожи рук и глаз - защитные перчатки и очки;
- при работах на уклонах более 20 градусов, а также отсутствии ограждений рабочего места на высоте - предохранительный пояс;
- при работе с отбойными молотками - антивибрационные рукавицы и защитные очки;
- при работе с электровибраторами, а также работах по электропрогреву - диэлектрические перчатки и сапоги.

4. Находясь на территории строительной (производственной) площадки, в производственных и бытовых помещениях, участках работ и рабочих местах, бетонщики обязаны выполнять правила внутреннего трудового распорядка, принятые в данной организации.

Допуск посторонних лиц, а также работников в нетрезвом состоянии на указанные места запрещается.

5. В процессе повседневной деятельности бетонщики должны:

применять в процессе работы средства малой механизации, машины и механизмы по назначению, в соответствии с инструкциями заводоизготовителей;

- поддерживать порядок на рабочих местах, очищать их от мусора, снега, наледи, не допускать нарушений правил складирования материалов и конструкций;

- быть внимательными во время работы и не допускать нарушений требований безопасности труда.

6. Бетонщик обязан немедленно извещать своего непосредственного или вышестоящего руководителя работ о любой ситуации, угрожающей жизни и здоровью людей, о каждом несчастном случае, происшедшем на производстве, или об ухудшении состояния своего здоровья, в том числе о появлении острого профессионального заболевания (отравления).

3.5.2 Требования пожарной безопасности

Требования пожарной безопасности приведены в соответствии с Техническим регламентом о требованиях пожарной безопасности (с изменениями на 13 июля 2015 года), а также Требованием пожарной безопасности при производстве строительного-монтажных работ (ППБ-01-03).

1. Для выполнения требований сотрудников пожарной безопасности на стройплощадке требуется соблюдать следующее: соблюдение разрывов между объектами на стройплощадке, устройство проездов для пожарных машин, удаление мест расположения горючих и легковоспламеняемых веществ и материалов от открытых источников огня, устройство постоянной водопроводной сети; места для курения, с бочками с водой, ящиками с песком и рабочим огнетушителем;

2. Рабочий и инженерный состав необходимо инструктировать о правилах безопасности и поведении при пожаре.

3. Вначале основных строительных работ на стройке должно быть обеспечено противопожарное водоснабжение от пожарных гидрантов на водопроводной сети или из резервуаров (водоемов).

4. Возводимый дом, бытовки и склады, а также вспомогательные помещения обеспечиваются первичными средствами пожаротушения в соответствии с Рекомендациями по применению огнетушителей в производственных, складских и общественных зданиях и сооружениях.

5. На каждой стройке должны иметься средства средства связи для вызова пожарных. Доступ к средствам связи должен быть обеспечен в любое время суток.

6. На стройплощадке необходимо иметь систему звукооповещения;

7. При наличии горючих материалов в зданиях необходимо принять меры по предотвращению распространения пожара через проемы в стенах и перекрытиях (герметизация стыков внутренних, наружных стен и междуэтажных перекрытий, уплотнение в местах прохода инженерных коммуникаций с обеспечением требуемых пределов огнестойкости).

3.5.3 Требования экологической безопасности

Требования экологической безопасности зданий и сооружений приведены в соответствии с Федеральным законом об общем технологическом регламенте «Об экологической безопасности», ГОСТ Р54906-2012.

3.6. Техничко – экономические показатели

3.6.1. Калькуляция затрат труда и машинного времени

Калькуляция выполняется в табличной форме на основании спецификации и подсчета объемов работ.

Трудоемкость производства работ равна:

$$T = \frac{V \cdot N_{вр}}{8}, [\text{чел-см}] \quad (3.1)$$

где V - объем работ;

$N_{вр}$ - норма времени (чел.-час) принимаем по ЕНиР;

8 – продолжительность смены, час.

Таблица 3.10 - Калькуляция затрат труда в приложении В

3.6.2 График производства работ

График производства работ разрабатывается на основе таблицы 3.10. В технологической части указываются наименования работ, трудозатраты, количество смен, состав звена, продолжительность выполнения работ и графической части. Исходя из рекомендуемого (по ЕНиР) и принятого технологического решения состав звена принимают:

Опалубочные работы:

1 звено: плотник 4разр. - 1, 3разр. - 1, 2разр. - 1

- Армирование:

2 звено: арматурщик 4разр. - 2, 3разр. - 1

Бетонирование:

3 звено: бетонщик 3 разр. - 2

Количество дней на выполнение работ считаем по формуле:

$$T = T_p / (n * k), \text{ [дни]} \quad (3.2)$$

где T_p - трудозатраты, чел-см

n - количество рабочих в звене, чел

k – количество смен ($k=1$)

3.6.3 Основные технико-экономические показатели

Сумма затрат труда рабочих 546 чел-см.

Сумма затрат машинного времени 11,9 маш-смен.

Продолжительность работ определяется по графику производства работ – 46 дн.

Количество смен – 1

Количество рабочих в бригаде m_{ax} - 8 чел

Среднее количество рабочих на объекте - 6 чел

Коэффициент неравномерности движения рабочих - 1,33

Выработка на монтажника в натуральных показателях:

$$B = \frac{\sum V}{\sum T}, \text{ [м}^3\text{/чел-см]} \quad (3.3)$$

где: $\sum V$ – суммарный объем работ, m^3 ;

$\sum T$ – суммарная трудоемкость, чел-см.

$$B = \frac{48,27}{546} = 1,33 \text{ м}^3\text{/чел-см};$$

4. ОРГАНИЗАЦИЯ СТРОИТЕЛЬСТВА

4.1 Характеристики объекта строительства на основании исходных данных

4.2 Расчет объемов работ

Работы по строительству объекта определяется по архитектурно-строительным чертежам. В состав работ входят работы, выполняемые для возведения надземной части здания Таблица Г.1 - Ведомость объёмов работ в приложении Г

4.3 Определение потребности в строительных конструкциях, изделиях и материалах

Таблица Г.2. Ведомость потребности в строительных конструкциях, изделиях и материалах в приложении Г

Основными техническими характеристиками для выбора монтажного крана:

1. Грузоподъемность (Q , т);
2. Вылет стрелы (L , м);
3. Высота подъема груза (H_k , м).

Принимаем - ж/б лестничный марш 2,2 т как наиболее тяжелый элемент для расчета вылета стрелы и высоты подъема крюка.

Таблица Г.3 Ведомость приспособлений грузозахватов в приложении Г

Высота подъема крюка:

$$H_k = h_0 + h_3 + h_э + h_{ст}, \text{ м} \quad (4.1)$$

h_0 – превышение монтажного горизонта над уровнем стоянки крана, м (высота до верха смонтированного элемента);

h_3 – запас по высоте для обеспечения безопасности монтажа ($1 \div 2,5$ м);

$h_э$ – высота элемента, м;

$h_{ст}$ – высота строповки от верха элемента до крюка крана, м. $h_{ст} = 0,3/9,3$ м

$H_k = 24 + 2 + 1,5 + 2,0 = 29,5$ м.

Вылет крюка (стрелы):

$$L_{к.баш.} = (a/2) + b + c \quad (4.2)$$

a - ширина подкранового пути.

b - расстояние от оси головки подкранового рельса до ближайшего выступа здания, м

c - расстояние от центра тяжести монтируемого элемента до выступа части здания со стороны крана, м.

$$L_{к.баш.} = (7,5/2) + 2,6 + 16 = 22,35 \text{ м}$$

Грузоподъемность

$$Q_k \geq Q_{\text{э}} + Q_{\text{пр}} + Q_{\text{гр}} \quad (4.3)$$

$Q_{\text{э}}$ масса монтируемого элемента, т;

$Q_{\text{пр}}$ масса монтажных приспособлений, т;

$Q_{\text{гр}}$ масса грузозахватного устройства, т;

$$Q_k \geq 2,2 + 0,05 + 0,06$$

$$Q_k \geq 2,31 \text{ т}$$

По каталожным и справочным данным выбирается кран.

Таблица 4.1 ТХ крана КБ-504

Наименование элементов монтажа	Монтажная масса, Q, т	Подъем крюка H, м		Вылет стрелы L _к , м		Длина стрелы, L _с , м	Грузоподъемность	
		H _{max}	H _{min}	L _{max}	L _{min}		Q _{max}	Q _{min}
Ж/б лестничный марш	2,31	77	60	40	7	40	10	6,2

Технико-экономическое обоснование принятого крана.

Для сравнения принимаем монтажные краны КБ-504 и КБ-575.

Продолжительность производства работ на заданном объекте, смен:

$$T_{\phi} = 37,87 \text{ маш-см.}$$

Вычисляем себестоимость работ для каждого крана по формуле:

$$C = E + \left(\frac{\mathcal{E}_{\text{год}}}{T_{\text{год}}} + \mathcal{E}_{\text{см}} \right) \times T_{\phi}, \text{ руб}$$

Таблица 4.2. Сравнительные ТЭП кранов.

1. КБ-504	2. КБ-575
E=5247 руб;	E=5193 руб;
Э _{год} =3117 руб	Э _{год} =4380 руб;
T _{год} =380смен;	T _{год} =380смен;
T _ф =37,87 смен.	T _ф = 37,87 смен.
Э _{см} =45,42;	Э _{см} =44,60;
C = 349329 руб	C = 351288 руб

$$\text{КБ-504: } C = 5247 + \left(\frac{3117}{380} + 45.42 \right) \cdot 37.87 = 7277.7 \text{ руб}$$

$$\text{КБ-575: } C = 5193 + \left(\frac{4380}{380} + 44.60 \right) \cdot 37.87 = 7318.5 \text{ руб}$$

За основной кран принимаем башенный кран КБ-504.

4.4 Определение трудоемкости и машиноемкости работ

Для определения затрат труда и машинного времени руководствуются ЕНиР, а также по ГЭСН. Трудоемкость работ вычисляется:

$$T_p = V \cdot H_{вр} / 8; \text{ чел-дни (машино-см)} \quad (4.4)$$

T_p-трудозатраты; V-объем; H_{вр}-норма времени (ЕНиР)

Все расчеты сводятся в таблицу.

Продолжительность выполнения работы определяется

$$T = \frac{H_{вр}^{ед} \cdot V}{8 \cdot n \cdot k}, \text{ где} \quad (4.5)$$

$H_{вр}^{ед}$ - норма времени по ЕНиР;

V – объем работ

n- численный состав бригады;

k – сменность.

Подсчитываем количество дней для календарного графика и заносим в таблице Г.4 Приложение Г.

Степень достигнутой поточности строительства по числу людских ресурсов:

$$\alpha = \frac{R_{cp}}{R_{max}} \quad (4.6)$$

$$\alpha = \frac{31}{24} = 1,3$$

α - коэффициент неравномерности движения рабочих во времени;

R_{max} - наибольшее количество рабочих по графику движения, чел.;

R_{cp} - среднее количество рабочих, чел.

$$R_{cp} = \frac{\sum T_p}{T_{общ} \cdot k} \quad (4.7)$$

$$R_{cp} = \frac{8839}{370} = 24 \text{ чел}$$

Степень достигнутой поточности строительства по времени:

$$\beta = \frac{T_{уст}}{T_{общ}} \quad (4.8)$$

$$\beta = \frac{250}{370} = 0,67$$

Таблица Г.5 Ведомость трудоемкости и машиноемкости работ в приложении Г

4.5 Инвентарные здания и временные сооружения

Потребность в инвентарных зданиях определена из условия, что на ведется только изготовление приспособлений, тех обслуживание машин и механизмов и т.п. Ремонт строительных машин и комплектование оборудования выполняют на предприятиях существующей стационарной базы строительства. Потребность строительства в площадях санитарно-бытовых и административных помещений определена по «Расчетным нормативам», исходя из расчетной численности работающих в данный период.

Удельный вес отдельных категорий работающих и численность персонала в наиболее многочисленную смену определяется:

$$N_{общ} = N_{раб} + N_{итр} + N_{служ} + N_{моп}, \text{ чел} \quad (4.9)$$

$$N_{общ} = 31 + 31 * 0,11 + 31 * 0,03 + 31 * 0,01 = 36 \text{ чел}$$

Расчетное количество рабочих:

$$N_{рас} = 1,05 \cdot N_{общ}; \quad (4.10)$$

$$N_{рас} = 1,05 \cdot N_{общ} = 36 \cdot 1,05 = 38 \text{ чел}$$

Потребность в площадях инвентарных зданий приведена в таблице Г.6 в приложении Г

4.6 Расчет временного электроснабжения

Освещение стройплощадки осуществляется от существующей постоянно действующей сети (от сущ.ТП) с установкой прожекторов.

Расчетное число прожекторов определяется по формуле :

$$n = \rho \times E \times S / P_{л} \quad (4.11)$$

где ρ – удельная мощность (для прожекторов ПЗС-35 принимаем $0,4 \text{ Вт/м}^2 \cdot \text{лк}$),

E – освещенность (монтаж конструкций $E = 2,0 \text{ лк}$),

S - величина стройплощадки, подлежащей освещению, $S = 12222 \text{ м}^2$,

$P_{л}$ – мощность лампы прожектора, Вт (при освещении лампами ПЗС-35 $P_{л} = 900 \text{ Вт}$).

Расчетное число прожекторов:

$$n = 0,4 \times 2,0 \times 12222 / 900 = 11 \text{ (шт.)}$$

Принимаем 11 прожекторов.

Прожекторное освещение строительной площадки осуществляется прожекторами ПЗС-35, установленными на деревянных опорах. Получаем 6 опор по 2 прожектора на каждой.

Формула расчета по заданной мощности электропотребителей и коэффициенту спроса:

$$P_p = \alpha \left(\sum \frac{\kappa_{1с} \cdot P_c}{\cos \varphi} + \sum \frac{\kappa_{2с} \cdot P_m}{\cos \varphi} + \sum \kappa_{3с} \cdot P_{ов} + \sum \kappa_{4с} \cdot P_{он} \right) \quad (4.12)$$

Таблица Г.7 - Потребная мощность внешнего освещения, Таблица Г.8 - Потребная мощность внутреннего освещения, Таблица Г.9 - Потребная мощность силовых потребителей в приложении Г

$$P_p = 1,05 \left(\frac{0,4 \cdot 125,7}{0,57} + 0,8 \cdot 4,02 + 1 \cdot 29 \right) = 124 \text{ кВт}$$

Пересчет из кВт в кВ*А производится по формуле:

$$P_p = P_{уст} \cdot \cos\varphi \quad (4.13)$$

$$P_p = 124 \cdot 0,8 = 99,2 \text{ кВт}$$

4.7 Расчет потребности в воде

Основным потребителем воды на стройплощадке являются строительные машины и установки строительной площадки, технологические процессы (поливка бетона, штукатурные и малярные работы, каменная кладка).

Суммарный расход воды $Q_{пр}$ на производственные нужды определяется по формуле:

$$Q_{пр} = K_1 \cdot \frac{q_1 \cdot n_1 \cdot K'_1}{t_1 \cdot 3600}; \quad (4.14)$$

q_1 -удельный расход, л;

n_1 -количество потребителей в самую загруженную смену (количество машин, объем работ для бетона);

$K_1 = 1,2$; коэффициент неучтенного расхода воды;

$K'_1 = 1,5$; коэффициент часовой неравномерности потребления воды;

t_1 - количество часов в одной смене;

Расход воды на промышленные нужды представлен в таблице:

Таблица 4.3 - Расход воды на промышленные нужды

Потребитель	Ед. изм.	Уд.расход воды
Машины (мойка и заправка) маш/сут	л	400
Поливка бетона и ж/бетона м ³	л	600

$$Q_{пр} = 1,2 \cdot \frac{(400 \cdot 38,86 + 600 \cdot 65) \cdot 1,5}{8,2 \cdot 3600} = 2,8 \text{ л/с};$$

$$Q_{хоз.быт} = \frac{q_2 \cdot n_2 \cdot K_2}{t_1 \cdot 3600} + \frac{q'_2 \cdot n'_2}{t_2 \cdot 60}; \quad (4.15)$$

$$Q_{хоз.быт} = \frac{22,85 \cdot 31 \cdot 3}{8 \cdot 3600} + \frac{630 \cdot 0,4}{45 \cdot 60} = 0,14 \text{ л/с};$$

Расход воды на пожаротушение $Q_{пож} = 10$ л/с (табл.19 Пособия к СНиП 3.01.01-85). Общий расход:

$$Q = Q_{пр} + Q_{хоз.быт} + Q_{пож} \quad (4.16)$$

$$Q = 2,8 + 0,14 + 10 = 12,94 \text{ л/с}.$$

Диаметр труб временной сети водопровода:

$$D = \sqrt{\frac{4 \cdot 1000 \cdot Q}{\pi \cdot v}}; \text{мм} \quad (4.17)$$

где v - скорость движения воды по трубопроводу (принимается 1,6 м/с)

$$D = \sqrt{\frac{4 \cdot 1000 \cdot 12.94}{3.14 \cdot 1.6}} = 102 \text{мм}$$

Полученное значение округляем до стандартного диаметра трубы по ГОСТ, и принимаем равный 120мм.

4.8 Расчет складских помещений

На строительной площадке для временного размещения строительных ресурсов устанавливают склады.

Запас материала на складе определяется по формуле:

$$Q_{\text{зан}} = \frac{Q_{\text{общ}}}{T} \cdot n \cdot k_1 \cdot k_2; \text{м} \quad (4.18)$$

где $Q_{\text{общ}}$ - количество материала; T – продолжительность работ, с применением данных ресурсов; n – норма запаса материала; K_1, K_2 – коэффициенты неравномерности поступления и потребления материала (1,1 и 1,3)

Полезную площадь для размещения ресурса находят по формуле:

$$F_{\text{пол}} = \frac{Q_{\text{зан}}}{q}; \text{м}^2 \quad (4.19)$$

где q - норма складирования;

Суммарная площадь складских помещений вычисляется с учетом подъездных путей по формуле:

$$F_{\text{общ}} = F_{\text{пол}} \cdot K_{\text{исп}}; \text{м}^2 \quad (4.20)$$

где $K_{\text{исп}}$ - коэффициент использования

Определяем в первую очередь способ хранения строительных материалов, способ укладки и высоту укладки.

После определения способа хранения строительных материалов рассчитываем площади складов открытого типа. Таблица Г.10 Ведомость необходимости в складских помещениях в приложении Г

4.9 Стройгенплан

Строительный генеральный план разработан на основе генерального плана. Монтаж конструкций надземной части жилого дома вести башенным краном КБ-504. Бетон подается в автосамосвалах, разгружается в самопрокидывающиеся бадьи емкостью 0,65 м³ и с помощью пневмоколесного крана КС-5363А подается в зону действия башенного крана КБ-504, а затем бадья краном КБ-504 подается к месту укладки бетона в опалубку.

На стройгенплан нанесены постоянные существующие и проектируемые здания и сооружения, существующие, основные и временные инженерные коммуникации, автомобильные дороги. Под временные автодороги используются дороги из дорожных плит. Доставка на строительную площадку строительных конструкций, полуфабрикатов и материалов производится автомобильным транспортом. Проезд автотранспорта к строительной площадке осуществлять по существующим автодорогам. При въезде на стройплощадку должны быть вывешены необходимые предупредительные знаки. Опасную зону обозначить хорошо видимыми знаками. На стройплощадке установить пожарный гидрант, пожарный щит, ящик с песком. После окончания строительно-монтажных работ следует восстановить разрушенное в процессе строительства асфальтовое покрытие. Временное электроснабжение площадки осуществляется от существующей ТП с установкой РП. Освещение площадки осуществляется прожекторами ПЗС-35 на столбах высотой Н=6м с заземлением. Бытовые помещения разместить в инвентарных вагончиках. Туалет предусмотрен на 2 очка с выгребом. Мусор собирается в контейнеры и вывозится на городскую свалку.

4.10 Технико – экономические показатели ППР

ТЭП по календарному плану:

1. Объем здания 37557 м³
2. Общая трудоемкость работ, Тр=8839 чел/дн
3. Усредненная трудоемкость работ, Тр=0.24 чел-дн/м³

4. Общая трудоемкость работы машин 38,81 маш-см

5. Количество рабочих на объекте:

-максимальное $R_{max}=31$ чел.

-среднее $R_{cp}=24$ чел.

-минимальное $R_{min}=8$ чел.

6. Коэффициент равномерности потока

-по числу рабочих $\alpha=0.68$

-по времени $\beta=0,67$

7. Продолжительность строительства

фактическая $T_1=370$ дн.

8. ТЭП по строительному генеральному плану:

1. Общая площадь строительной площадки 12222 м²

2. Площадь временных зданий 154.9 м²

3. Площадь складов:

-открытых 2383 м²

-закрытых 1002 м²

- под навесом 874м²

9. Протяженность:

-водопровода 362м

-временных дорог 368м

-высоковольтной линии 534м

-канализации 110м

5. ЭКОНОМИКА СТРОИТЕЛЬСТВА

5.1 Пояснительная записка на выполнение строительно – монтажных работ

Объект строительства: Трехсекционный жилой дом

1. Рассчитано по «Методика определения стоимости строительной продукции на территории Российской Федерации» - МДС 81-35.2004.

2. Сметно-нормативная база:

- ГЭСН-2001;
- ТЕР-2001 на ремонтно-реставрационные работы для Самарской области,
- ТСЦм-2001 на материалы, изделия и конструкции, применяемые в Самарской области ТСЦм-2001,
- ТСЦ-2001 на эксплуатацию строительных машин и автотранспортных средств Самарской области.
- Укрупненные показатели стоимости строительства. УПСС-2017.1. Книга 1 и 2. Самарский центр по ценообразованию в строительстве.

3. Уровень цен:

В текущем уровне цен по состоянию на 01.03.2017 г. Индекс удорожания к ценам 2001 года $K = 8,84$ по данным Самарского Центра ЦЦО в строительстве.

4. Начисления на сметный расчет:

В расценки были внесены поправки с применением поправочных коэффициентов, которые учитывают особенности конструктивного решения, условий и способы производства работ, в соответствии с указаниями Технической части сборников, разд. 3 «Коэффициенты к расценкам».

5. Нормативы накладных расходов:

Приняты по видам работ в соответствии с МДС-81-33.2004 «Методические указания по определению величины накладных расходов в строительстве».

6. Нормативы сметной прибыли:

Нормативы сметной прибыли по видам работ приняты в соответствии с МДС- 81-25.2001 “Методические указания по определению величины сметной прибыли в строительстве”.

7. Начисления на сметную стоимость:

- Стоимость временных сооружений по ГСН 81–05–01–2001 “Сборник сметных норм затрат на строительство временных зданий и сооружений”.
- Резерв средств на непредвиденные работы и затраты принят в соответствии с МДС 81 – 35. 2004 “Методика определения стоимости строительной продукции на территории Российской Федерации”.
- Стоимость разработки сметной документации принята на основании справочника базисных цен на проектные работы для строительства на территории Самарской области.
- НДС 18 % (налоговый кодекс Российской Федерации и МДС 81 – 35. 2004 “Методика определения стоимости строительной продукции на территории Российской Федерации”.

Составлен сводный сметный расчет ССР-1, объектные сметы ОС-02-01, ОС-02-02, ОС-07-01 в приложении Д.

5.2 Определение стоимости проектных работ

Основанием является справочник цен на проектные работы для строительства на территории Самарской области.

Стоимость проектных работ формируется в следующей последовательности:

1. по информационному бюллетеню для объектов различного функционального назначения определяется стоимость единицы площади;
2. стоимость проектно-сметной документации (табл. 1 справочника базовых цен проектировочных работ на территории Самарской области);

$$C_{np} = C_{факт}^{ед} \cdot S_{общ} \cdot \frac{\alpha}{100\%}, \quad (5.1)$$

где $C_{факт}^{ед}$ – стоимость строительства единицы площади объектов различного функционального назначения ($C_{факт}^{ед} = 33\,372$ руб)

$S_{общ}$ – общая площадь здания ($S_{общ} = 13743 м^2$);

α – 3.51 % процент стоимости проектных работ и стоимости строительства по виду объектов (табл. 1 «Проценты базовых цен по объектам жилищно-коммунального, коммуникационного и производственного назначения» «Справочника базовых цен проектировочных работ для строительства на территории Самарской области»).

Стоимость проектных работ:

$$C_{пр} = 33372 \cdot 13743 \cdot \frac{3.51}{100} = 16097961 \text{ руб} = 16097 \text{ тыс. руб.}$$

5.3 Техничко – экономические показатели

Сметная стоимость строительства трехсекционного жилого дома в ценах на 1.03.2017 составила – 558 325,253 тыс.руб.

Стоимость $1 м^2$ – 40,6 тыс.руб.

Общая площадь здания – 13 743 $м^2$

6. БЕЗОПАСНОСТЬ ТРУДА, ПОЖАРНАЯ И ЭКОЛОГИЧЕСКАЯ БЕЗОПАСНОСТЬ

6.1. Технологическая характеристика объекта трехсекционный жилой дом на устройство монолитного перекрытия

Таблица 6.1.1 Технологический паспорт на объект

№ п/п	Процесс	Вид выполняемых работ	Должность работника выполняющий процесс	Оборудование устройство, приспособление	Материал
1	Устройство монолитного перекрытия	Монтаж арматурных изделий каркаса	Арматурщик	Строп двухветвевой; сварочный трансформатор; лом стальной; рулетка измерительная металлическая; уровень строительный; башенный кран;	Арматурные изделия и каркасы

6.2. Идентификация профессиональных рисков

Таблица 6.2.1 Идентификация профессиональных рисков.

№ п/п	Вид выполняемых работ	Производственный фактор вредоносного характера	Источник вредоносного производственного фактора
1	Монтаж арматурного каркаса	Перепад высот 1,3 м и более вблизи рабочих мест; Передвижение груза, конструкций; Высокое электрическое напряжение;	Башенный кран; Арматурные пучки; Строп двухветвевой;

6.3. Методы и средства снижения профессиональных рисков

Таблица 6.3.1 Методы и средства снижения воздействия опасных и вредных производственных факторов.

№ п/п	Вредоносный производственный фактор	Защита от вредоносного производственного фактора	Средства индивидуальной защиты работника
1	Перепад высот 1,3 м и более вблизи рабочих мест	Применение страховочных систем, использование лестниц.	Костюм с пропиткой от производственных загрязнений; Кожаные ботинки с жёстким подноском; брезентовые рукавицы;
2	Передвигающиеся грузы; конструкции	Огораживание зоны передвижения конструкций.	

4	Падение инструмента и материалов	Установка защитных сеток и конструкций	строительная каска; защитные очки; страховочная система;
5	Повышенное напряжение в электрической цепи	Защитные ограждения, изоляция	

6.4. Обеспечение пожарной безопасности объекта

6.4.1 Класс и факторы пожара

Таблица 6.4.1

№ п/п	Объект	Оборудование	Класс пожара	Опасные факторы пожара	Вытекающие проявления факторов пожара
1	Трехсекционный жилой дом	Башенный кран; сварочный аппарат; электроинструмент; кровельная горелка	Класс А	Пламя и искры; Повышение окружающей температуры; тепловой поток;	Осколочные фрагменты при пожаре; выделение токсичных веществ;

6.4.2. Методы, средства и меры пожарной безопасности

Таблица 6.4.2.1 Средства обеспечения противопожарной безопасности.

Первичные средства пожаротушения	Мобильные средства пожаротушения	Установки пожаротушения	Автоматическое оповещение при пожаре	Пожарное оборудование	Средства индивидуальной защиты при пожаре	Пожарный инструмент	Связь и оповещение при пожаре
Песок; вода; огнетушитель;	Пожарная машина	Пожарные гидранты	Сигнализация	Пожарный гидрант	Респираторы	Ведро; топор; лом;	112, 01

6.4.3. Предотвращение пожарной безопасности

Таблица 6.4.3.1 Обеспечение пожарной безопасности.

Объект	Вид работ	Требования по обеспечению пожарной безопасности
Трехсекционный жилой дом	Сварочные работы; электроинструмент; кровельная горелка	СНиП 21-01-97* Пожарная безопасность зданий и сооружений

6.5. Экологическая безопасность объекта

Таблица 6.5.1 – Идентификация экологических факторов

Объект	Технологические	Воздействие	Воздействие	Воздействие на
--------	-----------------	-------------	-------------	----------------

	операции, инструменты	на атмосферу	на гидросферу	литосферу
Трехсекционный жилой дом	Земляные работы; автотранспорт; сварочные работы; электроинструменты	Выхлопные газы; пыль;	Мойка колес; Забор воды из источников;	Загрязнение почвы; свалка строительного мусора;

Таблица 6.5.2 Уменьшение воздействия на окружающую среду.

Наименование	Трехсекционный жилой дом
Комплекс действий проводимых для снижения воздействия на атмосферу	Контроль выбросов вредных веществ
Комплекс действий проводимых для снижения антропогенного воздействия на гидросферу	Вывоз строительного мусора, рациональный подход к использованию водных ресурсов
Комплекс действий проводимых для снижения антропогенного воздействия на литосферу	Своевременный вывоз строительного мусора

6.6. Заключение раздела «Безопасность и экологичность объекта»

1. В данном разделе рассматривается характеристика тех. процесса на монолитные железобетонные перекрытия для возведения жилого трехсекционного дома, в таблицу 6.1.1 занесены данные по технологическим операциям, материалам, оборудованию и должностям работников.

2. Рассмотрены профессиональные риски по технологическому процессу – монтаж арматурных каркасов. Определены следующие опасные и вредные производственные факторы: расположение рабочих мест вблизи перепада по высоте 1,3 м и более, передвигающиеся конструкции, грузы; высокое напряжение в цепи;

3. Разработаны методы и средства снижения профессиональных рисков, а именно, освещение закрытых помещений должно соответствовать требованиям строительных норм и правил, параметры микроклимата в рабочих помещениях должны соответствовать требованиям соответствующих санитарных правил, отделочные и другие материалы, выделяющие взрывоопасные или вредные вещества, разрешается хранить на рабочих местах в количествах, не

превышающих сменной потребности, в местах подъема людей на леса и подмости должны быть размещены плакаты с указанием схемы размещения и величин допускаемых нагрузок, а также схемы эвакуации работников в случае возникновения аварийной ситуации. В таблице 6.3.1 перечислены средства индивидуальной защиты.

4.Были выведены основные правила по обеспечению пожарной безопасности объекта. В таблице 6.4.1. проведено определение класса пожара и опасных факторов, разработаны средства, методы и меры для предотвращения пожарной опасности. В таблице 6.4.2.1 разработаны средства обеспечения пожарной безопасности. В таблице 6.4.3.1 разработаны требования по обеспечению пожарной безопасности.

5.В таблице 6.5.1 определены экологические факторы влияющие на экологическую безопасность и разработаны мероприятия по их обеспечению на объекте (таблица 6.5.2).

ЗАКЛЮЧЕНИЕ

В данной бакалаврской работе был спроектирован трехсекционный жилой дом расположенный в г.Самара на ул. Дыбенко 7а. Разработаны и спроектированы объемно-планировочные решения с соблюдением всех требований к многоквартирным жилым домам, рассчитаны основные нагрузки на монолитные плиты перекрытия. Проработана технология выполнения работ отдельных строительных процессов, разработан календарный план работ. Рассчитана сметная стоимость строительства объекта. Проектирование производилось с учетом всех необходимых норм экологической и пожарной безопасности.

БИБЛИОГРАФИЧЕСКИЙ СПИСОК

1. Архитектура [Текст]: учебник для вузов / Т. Г. Маклакова [и др.] ; под ред. Т. Г. Маклаковой. – Гриф МО. – Москва : АСВ, 2004. – 468 с. : ил. – Библиогр.: с. 459-460. – ISBN 5-93093-287-5.
2. Великовский, Л.Б. Архитектура гражданских и промышленных зданий [Текст]: учебник для вузов. В 5 т. Т. 4. Общественные здания / Л. Б. Великовский ; Моск. инж.-строит. ин-т ; под общ. ред. В. М. Предтеченского. – Подольск : [б. и.], 2005. – 104, [4] с. : ил. – Библиогр.: с. 106. – Предм. указ.: с. 107. – Прил.: с. 104-105.
3. Казнов С. Д. Благоустройство жилых зон городских территорий [Текст] : учеб. пособие для студ. вузов, обуч. по направлению 653500 «Строительство» / С. Д. Казнов, С. С. Казнов. – Гриф УМО. – Москва : АСВ, 2009. – 221 с. : ил. – Библиогр.: с. 217-219. – ISBN 978-5-93093-649-0.
4. Шерешевский, И. А. Конструирование гражданских зданий [Текст] : учеб. пособие для техникумов / И. А. Шерешевский. – Изд. стер. – Москва : Архитектура-С, 2005. – 175 с. : ил. – Прил.: с. 169-173. – ISBN 5-9647-0030-6.
5. Маслова Н.В. Организация строительного производства [Электронный ресурс] : электрон. учеб.-метод. пособие / Н. В. Маслова, Л. Б. Кивилевич ; ТГУ ; Архитектурно-строит. ин-т ; каф. "Промышленное и гражданское строительство". - Тольятти : ТГУ, 2015. - 147 с. : ил. - Библиогр.: с. 104-106. - Прил.: с. 115-147. - Глоссарий: с. 107-114. - ISBN 978-5-8259-0890-8 : 1-00.
6. ГОСТ 25546-82. Краны грузоподъемные. Режимы работы. - Изд. офиц. ; введ. 01.01.85. - Москва : Изд-во стандартов, 1983. - 7 с. - (Государственный стандарт Союза ССР. Группа Г86).
7. Единые нормы и расценки на строительные, монтажные и ремонтно-строительные работы. Сборник Е-1; Е-4-1, Е-5-1, Е-22 [Текст] – М.: Изд-во Стройиздат, 1988. – 212 с.

8. Горина Л.Н. Раздел выпускной квалификационной работы «Безопасность и экологичность технического объекта». Уч.-методическое пособие. - Тольятти: изд-во ТГУ, 2016. –22 с.
9. Железобетонные и каменные конструкции : учеб. для вузов / В. М. Бондаренко [и др.] ; под ред. В. М. Бондаренко . - Изд. 5-е, стер. ; Гриф МО. - Москва : Высш. шк., 2008. - 887 с. : ил. - Библиогр.: с. 883-884. - Прил.: с. 840-882. - ISBN 978-5-06-003162-1 : 727-27.
- 10.ГОСТ 21.501-2011. Система проектной документации для строительства. Правила выполнения рабочей документации архитектурных и конструктивных решений [Текст]. – Взамен ГОСТ 21.501-93; введ. 01.05.2013. – Москва : Стандартинформ, 2013. – 45 с.
- 11.СНиП 21-01-97. Пожарная безопасность зданий и сооружений [Текст]. – Взамен СНиП 2.01.02-85 . – Изд. офиц. ; введ. 01.01.98. – Москва : Госстрой России : ГУП ЦПП, 2001. – 16 с.
- 12.СП 20.13330.2011 Нагрузки и воздействия. Актуализированная редакция СНиП 2.01.07-85*. [Текст]: утв. Минрегион России 27.12.2010: дата введения 20.05.2011. – М.: ОАО ЦПП, 2011. - 80 с.
- 13.СП 48.13330.2011 Организация строительства. Актуализированная редакция СНиП 12-01-2004. [Текст]: утв. Минрегион России 27.12.2010: дата введения 20.05.2011. – М.: ОАО ЦПП, 2011. – 22 с.
- 14.СП 63.13330.2012 Бетонные и железобетонные конструкции. Основные положения. Актуализированная редакция СНиП 52-01-2003. [Текст]: утв. Минрегион России 29.12.2011: дата введения 01.01.2013. – М.: ООО «Аналитик», 2012. – 156 с.
- 15.СП 12.13130.2009 Определение категорий помещений, зданий и наружных установок по взрывопожарной и пожарной опасности (с Изменением №1) – Введ. 2009-05-01. [Электронный ресурс]: URL: <http://docs.cntd.ru/document/1200071156>.
- 16.СП 12-135-2003. Безопасность труда в строительстве. – Введ. 2003-08-01. [Текст] – М.: Госстрой России 2003. – 171с.

17. Организация строительного производства : учеб. для вузов / под общ. ред. Т. Н. Цая, П. Г. Грабового. - Москва : Изд-во АСВ, 1999. - 426 с. : ил. - Библиогр.: с. 419. - ISBN 5-93093-006-6 : 111-36.
18. СП 12-136-2002 Решения по охране труда и промышленной безопасности в проектах организации строительства и проектах производства работ. [Текст]: утв. Госстрой России 17.09.2002: дата введения 01.01.2003. – М.: ФГУП ЦПП, 2006. - 9 с.
19. СП 50.13330.2012. Тепловая защита зданий. Тепловая защита зданий [Текст]. – Взамен СНиП 23-02-2003 ; введ. 01.07.2013. – Москва : Госстрой России, 2012. – 25 с.
20. ГОСТ 2.105-95 ЕСКД. Общие требования к текстовым документам. : взамен ГОСТ 2.105-79, ГОСТ 2.906-71. - Изд. офиц. ; введ. 01.07.96. - Москва : ГУП ЦПП, 2001. - 29 с. : ил. - (Межгосударственный стандарт). - Прил.: с. 24-28. - 110-00.

ПРИЛОЖЕНИЕ А

Таблица А.1. Экспликация помещений первого этажа.

Марка, поз.	Наименование помещения	Площ., м ²	Прим.
	Секция в осях 1-2, А-Б		
1	Тамбур	3,93	
2	Вестибюль жилого дома	31,97	
3	Электрощитовая	6,54	Д
4	Лестничная клетка	16,17	
5	Лифтовой холл	10,57	
6	Кладовая уборочного инвентаря	2	
7	Мусоросборочная камера	5,93	
8	Межквартирный коридор	18,69	
	3-х комнатная квартира		
9	Прихожая	8,72	
10	Коридор	5,08	
11	Кладовая	2,67	
12	С/у	1,59	
13	Кухня	9,09	
14	Балкон	6,01	
15	Общая комната	26,63	
16	Спальня	12,82	
17	Ванная	4,9	
18	Коридор	7,03	
19	Спальня	14,75	
20	Балкон	3,77	
	1 комнатная квартира		
21	Прихожая	8,32	
22	Общая комната	23,51	
23	Гардеробная	5,04	
24	Лоджия	3,65	
25	Кухня	10,84	
26	Ванна	6,76	
	3-х комнатная квартира		
27	Прихожая	10,02	
28	Коридор	6,78	
29	С/у	2,63	
30	Кухня	10,8	
31	Лоджия	3,65	
32	Общая комната	29,56	
33	Гардеробная	3,24	
34	Балкон	3,77	

35	Спальня	15,06	
36	Коридор	6,89	
37	Ванная	4,9	
38	Спальня	21,73	
	Секция в осях 3-6, В-Г		
39	Тамбур	3,93	
40	Вестибюль жилого дома	31,97	
41	Электрощитовая	6,54	Д
42	Лестничная клетка	16,17	
43	Лифтовой холл	10,57	
44	Кладовая уборочного инвентаря	2	
45	Мусоросборочная камера	5,75	
46	Межквартирный коридор	19,2	
	2-х комнатная квартира		
47	Прихожая	11,2	
48	Коридор	3,24	
49	С/у	1,63	
50	Ванная	3,41	
51	Спальня	11,26	
52	Лоджия	6,46	
53	Кухня	8,33	
54	Общая комната	20,55	
	1 комнатная квартира		
55	Прихожая	8,34	
56	Общая комната	30,21	
57	Балкон	7,43	
58	Гардеробная	4,01	
59	Балкон	4,37	
60	Кухня	10,94	
61	Ванная	6,24	
	3-х комнатная квартира		
62	Прихожая	10,02	
63	Коридор	6,78	
64	С/у	2,45	
65	Кухня	10,79	
66	Лоджия	3,52	
67	Общая комната	29,35	
68	Гардеробная	3,24	
69	Лоджия	6,24	
70	Спальня	17,01	
71	Коридор	7,54	
72	Ванная	5,46	

Табл. А.2 Спецификация элементов заполнения проемов

№	Обозначение	Наименование	Количество			
			1 эт.	2 эт.	3-7 этаж	Итого
Двери деревянные внутренние						
6	ГОСТ 6629-88	Дверной блок ДГ21-7 ЛП	12	15	95	122
7	ГОСТ 6629-88	Дверной блок ДГ21-7 П	14	14	88	116
2	ГОСТ 6629-88	Дверной блок ДГ21-9 Л	8	8	50	66
1	ГОСТ 6629-88	Дверной блок ДГ21-9	6	9	57	72
8	ГОСТ 6629-88	Дверной блок ДО21-9	4	5	31	41
9	ГОСТ 6629-88	Дверной блок ДО21-9Л	5	7	45	57
12	ГОСТ 6629-88	Дверной блок ДО21-13	6	12	76	94
Двери металлические						
10	ГОСТ 31173-2003 Индивид. изготовления	Дверь метал. сейфового типа, правая ДСВ ППН 3-2-2 М2 У 2070-1010	7	5	31	43
11	ГОСТ 31173-2003 Индивид. изготовления	Дверь метал. сейфового типа, левая ДСВ ПЛН 3-2-2 М2 У 2070-1010	2	7	45	54
13	НПО Пульс г.Москва	Дверь противопож.метал. ДПМ-01/30 (Е130), левая, стандартной комплектации	3	0	0	3
14/15	НПО Пульс г.Москва,	Дверь противопож.метал. ДПМ-02/60 (Е160) стандартной комплектации	3/3	0	0	3/3
3	ГОСТ 31173-	Дверь наружная метал. ДСН ДН 1-2-2 М3 2100-1310	2	0	0	2

	2003 Индивид. изготовления утепленная					
4	ГОСТ 31173- 2003 Индивид. изготовления данный лист	Дверь наружн.метал.утеплен.с домофоном ДСН ДПН 3-2-2 М2 2100-1570	3	0	0	3
5	ГОСТ 24698-81	Дверной блок ДН21-15ГУ	3	0	0	3
Окна						
ОК 11	Индивид. изготовления	Оконный блок ПВХ 15 - 12,лев.				16
ОК 12	Индивид. изготовления	Оконный блок ПВХ 15 - 12, прав.				25
ОК 3	Индивид. изготовления	Оконный блок ПВХ 15 - 17,5				2
ОК 4	Индивид. изготовления	Оконный блок ПВХ 15 - 12, прав.				17
ОК 5	Индивид. изготовления	Оконный блок ПВХ 15 - 23,5				26
ОК 6	Индивид. изготовления	Оконный блок ПВХ 15 - 14				18
ОК 7	Индивид. изготовления	Оконный блок ПВХ 15 - 18				55
ОК 8	Индивид. изготовления	Оконный блок ПВХ 15 - 10				1
ОК 9	Индивид. изготовления	Оконный блок ПВХ 15 - 13, прав.				2
ОК 10	Индивид. изготовления	Оконный блок ПВХ 15 - 13,лев.				3
ОК 11	Индивид. изготовления	Оконный блок ПВХ 15 - 7,8, лев.				5
ОК 12	Индивид.	Оконный блок ПВХ 15 - 7,8,				3

	изготовления	прав.				
ОК 13	Индивид. изготовления	Оконный блок ПВХ 15 - 17				2

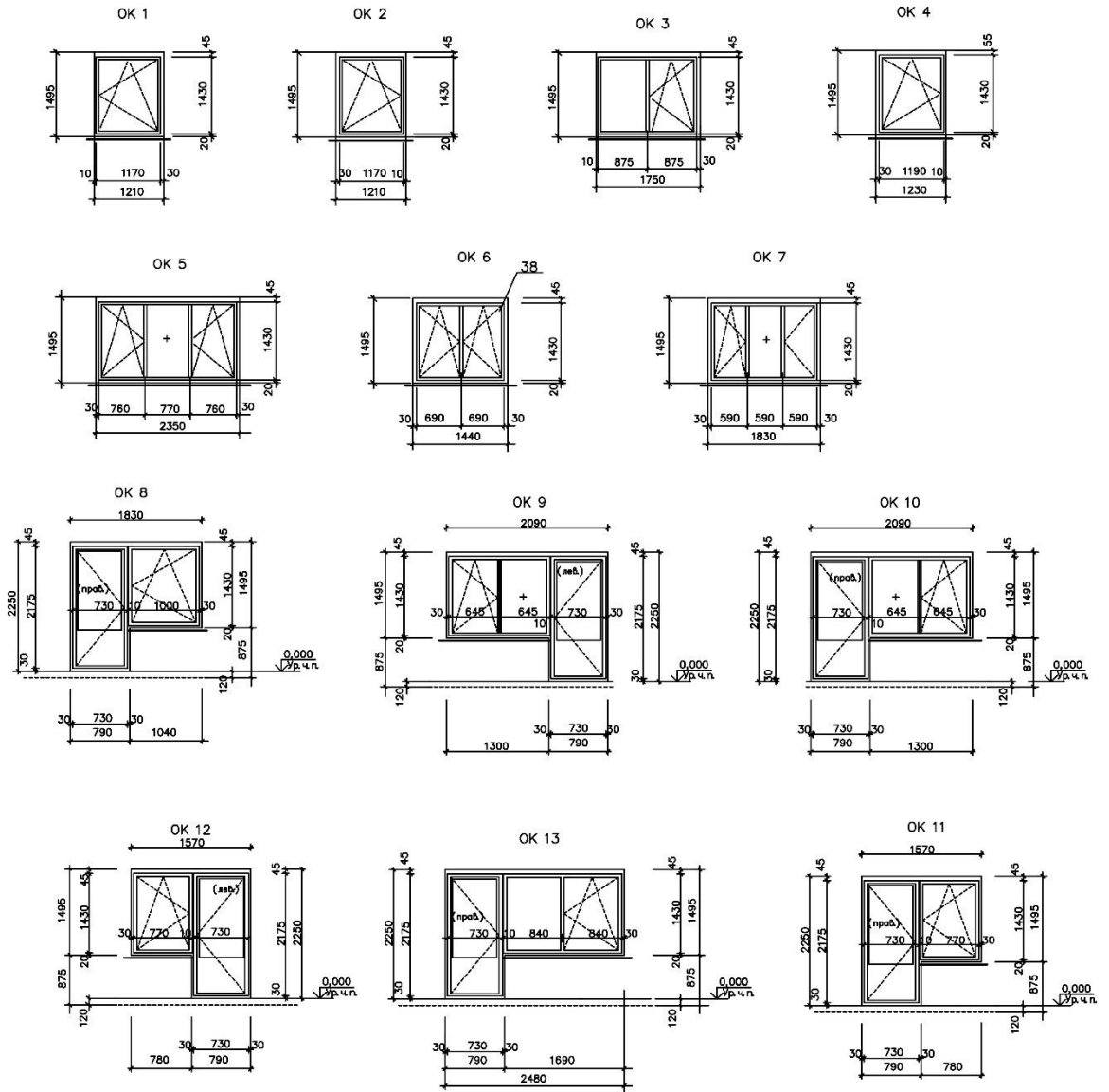


Рис. 3 Схемы окон

Табл. А.3 Ведомость перемычек

Марка	Схема сечения	Марка	Схема сечения
ПР-1 мест 31		ПР-8 мест 4	
ПР-2 мест 45		ПР-9 мест 124	
ПР-3 мест 71		ПР-10 мест 25	
ПР-4 мест 39		ПР-11 мест 55	
ПР-5 мест 64		ПР-12 мест 60	
ПР-6 мест 2			
ПР-7 мест 94			

Табл.1.4 Спецификация перемычек

Марка позиции	Обозначение	Наименование	Количество	Масса ед/кг	Примечание
Перемычки из ячеистого бетона					
1	ОАО "Коттедж"	Перемычка БП25.2.25-20.3,5.7	43	70	
2	ОАО "Коттедж"	Перемычка БП27.2.25-20.3,5.7	18	45	
3	ОАО "Коттедж"	Перемычка БП20.2.25-20.3,5.7	44	71	
4	ОАО "Коттедж"	Перемычка БП15.2.25-20.3,5.7	54	82	
Перемычки железобетонные					
5	сер. 1.038.1-1 вып.1	Перемычка ж.б. 2ПБ16-2-п	1	2	
10	сер. 1.038.1-1 вып.1	Перемычка ж.б. 2ПБ13-1-п	53	94	
12	сер. 1.038.1-1 вып.1	Перемычка ж.б. 1ПБ10-1	70	124	
Перемычки металлические					
6	ГОСТ 8509-93	L 125x10 L=2000	44	71	
7	ГОСТ 8509-93	L 125x10 L=2200	26	39	
8	ГОСТ 8509-93	L 125x10 L=2500	17	31	
9	ГОСТ 8509-93	L 125x10 L=2850	18	45	
11	ГОСТ 8509-93	L 125x10 L=1700	2	4	
13	ГОСТ 8509-93	L 100x10 L=1100	10	25	
14	ГОСТ 8509-93	L 100x10 L=1300	27	55	
15	ГОСТ 8509-93	L 125x10 L=1800	34	60	

ПРИЛОЖЕНИЕ Б

Табл. Б.1 Нагрузка на 1 м² перекрытие

№	Вид нагрузки	Нормативная нагрузка кН/м ²	Коэффициент надёжности	Расчетная нагрузка кН/м ²
Постоянная				
1	Собственный вес плиты	5,0	1,1	5,5
2	Конструкция пола	0,74	1,3	0,96
	Итого постоянные нагрузки	5,74		6,46
Временная нагрузки				
3	Перегородки b=120мм	0,50	1,2	0,6
4	Полезная с учетом коэффициента $\psi_{A1}=0,7$ (в том числе длительная)	1,5x0,7x1,05 (0,3x0,7=0,21)	1,3	1,37 (0,28)
	Итого временная нагрузка v (в том числе длительная v _{лон})	1,55 (0,71)		1,97 (0,88)
Полная нагрузка				
	Полная нагрузка q=g+v (в том числе длительная q _{лон})	7.29 (6.45)		8.43 (7.34)

Табл. Б.2 Армирование по зонам

Расчет арматуры параллельной оси X						
Расчетная зона	M_{xi} кН·м/м	$\gamma_n \cdot M_{xmn}$ кН·м/м	α_m	ξ	A_{sx} см ² /м	Принятое армирование
зона 1	- 49,56	32,0	0,093	0,098	6,32	Ø 10 шаг 100
	- 31,68					$A_{sx} = 7,85$ см ² /м
	- 19,82					
зона 2	- 12,48	8,52	0,025	0,025	1,6	Ø 10 шаг 200
	- 8,23					$A_{sx} = 3,92$ см ² /м
	- 6,20					
зона 4	+ 16,46	14,38	0,042	0,043	2,8	Ø 10 шаг 200
	+ 15,31					$A_{sx} = 3,92$ см ² /м
	+ 14,38					
зона 6	+ 12,04	10,4	0,030	0,030	1,94	Ø 10 шаг 200
	+ 10,80					$A_{sx} = 3,92$ см ² /м
	+ 10,09					
расчет арматуры параллельной оси Y						
Расчетная зона	M_{yi} кН·м/м	$\gamma_n \cdot M_{ymn}$ кН·м/м	α_m	ξ	A_{sy} см ² /м	Принятое армирование
зона 1	- 49,98	34,1	0,077	0,08	6,1	Ø 10 шаг 100
	- 35,21					$A_{sy} = 7,85$ см ² /м
	- 22,49					
зона 3	- 14,58	10,21	0,023	0,023	1,71	Ø 10 шаг 200
	- 9,94					$A_{sy} = 3,92$ см ² /м
	- 7,71					
зона 5	+ 15,61	13,68	0,031	0,031	2,27	Ø 10 шаг 200
	+ 14,58					$A_{sy} = 3,92$ см ² /м
	+ 13,01					
зона 6	+ 11,33	9,73	0,022	0,022	1,62	Ø 10 шаг 200
	+ 10,03					$A_{sy} = 3,92$ см ² /м
	+ 9,38					

ПРИЛОЖЕНИЕ В

Таблица В.1 - Перечень объемов работ

№ п/п	Наименование работ	Ед. изм.	Объем работ
1	Монтаж опалубки	10м ²	51
2	Армирование	т	409,4
3	Бетонирование	100м ³	7,23
4	Демонтаж опалубки	10м ²	51

Таблица В.2 Потребность в строительных материалах

№ п/п	Наименование	Ед. измерения	Норма расхода	Общий расход
1	Монтаж опалубки:			
	- гвозди строительные	10м ²	2,15	109,65
	- стойки деревометаллические	т	0,071	3,61
	раздвижные инвентарные	шт	2,3	117,3
	- доски обрезные, третьего сорта	м ³	0,31	15,81
	- конструкции стальные			
	- щиты из досок толщиной 25 мм	т	0,28	14,28
		м ²	50,6	258,6
2	Армирование:			
	- проволока, диаметром 1,1 мм	т	0,0063	2,58
	- арматура диаметром 8-12 мм	т	8,99	406,8
3	Бетонирование: Бетон В30	м ³	100	7,23

Таблица В.3 – Монтажные приспособления и грузозахватные устройства

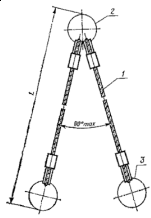
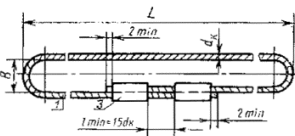
№ п/п	Название	Устройство для монтажа	ГОСТ, эскиз	Характеристики			
				грузоподъемность, т	масса	длина устройства, м	высота строповки, м
1	Монтаж армокаркасов	Строп двухветвевой 2СК-8,0/4000	 <p>ГОСТ 25573-82</p>	8	0,04	4,0	4,0
2	Разгрузка армокаркасов	Строп кольцевой СКК1-8,0/4000	 <p>ГОСТ 25573-82</p>	8	0,03	4,0	4,0

Таблица В.4 Контроль качества и приема работ при опалубочных работах.

Этапы работ	Контролируемые операции	Контроль (метод, объем)	Документация
Работы по подготовке	Проверить: - чистота опалубки - наличие крепежных элементов - наличие сертификата - наличие специальной смазки;	Визуально Осмотр Визуально Осмотр	Акт обследования и приема работ

Установка опалубки	Контроль: - порядок установки опалубки; - соответствие геометрическим характеристикам; - правильность закрепления; - отсутствие щелей между щитами;	Визуально Измерительный Визуально	Книга производства работ
--------------------	---	---	--------------------------

Таблица В.5 - Контроль качества и приемки работ при армировании

Стадия	Операции для контроля	Вид контроля	Документ
Работы по подготовке	Проверить: - документ удостоверяющий качество; - качество арматуры - подготовка основания; - установка опалубки в надлежащем виде.	Визуально Визуально, измерительный То же Технический осмотр	Сертификат, книга арматурных работ, книга бетонных работ
Установка арматуры	Контроль: - последовательность сборки каркаса, контроль сварных швов; - установка арматуры в соответствии с проектом; - контроль защитного слоя бетона;	Технический осмотр всех элементов То же То же	Книга учета арматурных работ

Прием работы	Проверка: - расположения арматуры согласно проекту; - защитный слой бетона - закрепление арматуры в опалубке; - вязка узлов каркаса.	Визуальный, измерительный Измерительный Технический осмотр Технический осмотр	Книга учета общих работ
Контрольно-измерительный инструмент: рулетка, нивелир, теодолит, линейка			
Контролирующее лицо операции: геодезист, прораб, главный инженер.			
Приемочный контроль осуществляют: представители технадзора заказчика, авторский надзор, начальник участка.			

Таблица В.6 - Контроль качества и приемки работ при армировании

Этапы работ	Контролируемые операции	Контроль (метод, объем)	Документация
Работы по подготовке	Проверить: - акты выполненных ранее работ; - надежность установки опалубки; - готовность необходимого оборудования для бетонных работ; - наличие чистой и смазанной опалубки; - проверка соответствия проектного размещения арматуры и её состояние;	Визуальный Технический осмотр Визуальный То же Технический осмотр, измерительный	Акт приема работ, паспорта

Заливка бетона, усадка и твердение, снятие опалубки	<p>Контроль:</p> <ul style="list-style-type: none"> - качество бетонной смеси; - внешний вид опалубки; - высота заливки бетонной смеси, время вибрирования; толщина слоя смеси; глубина погружения вибромашины; - температура и влажность твердения бетона; - прочность фактическая смеси - время снятия опалубки 	<p>Лабораторный осмотр</p> <p>Измерительный, 2 раза в смену</p> <p>Измерительный в местах, по ППР</p> <p>Измерительный</p>	<p>Книга учета бетонных работ</p>
Прием работ	<p>Проверить:</p> <ul style="list-style-type: none"> - прочностные характеристики бетона; - соответствие проектным данным качества, геометрических характеристик, наличие закладных и технологических отверстий 	<p>Лабораторный</p> <p>Визуальный, измерительный</p>	<p>Исполнительная схема</p> <p>Книга учета работ</p>
Контрольно-измерительный инструмент: рулетка, нивелир, теодолит			
Контролирующее лицо: геодезист, прораб, главный инженер.			
Приемку работ контролирует: технадзор, авторский надзор, начальник участка.			

Таблица В.7 Потребность в механизмах, машинах, оборудовании

№ п/п	Наименование	Марка, ТХ, ГОСТ, ТУ	Ед. изм.	Кол-во	Назначение
1	Башенный кран	КБ 504	шт	1	Подъем и перемещение арматурного каркаса
2	Автобетононасос	КАМАЗ-53125А	шт	1	Подача бетонной смеси на участок
3	Автобетоносмеситель	КАМАЗ-53229	шт	1	Подача бетонной смеси в автобетононасос

Таблица В.8 - Потребность в инструменте, приспособлениях.

№ п/п	Название	ТХ, ТУ, ГОСТ	Ед. изм.	Кол-во	Назначение
1	Виброрейка	ТСС ВР-5-8/380 В	шт	1	Уплотнение бетона
2	Отбойный молоток	МО-6П	шт	1	Обрубка наплыва в бетоне, обработка швов
3	Частотный преобразователь	ИЭ-9406	шт	2	Преобразование переменного тока при использовании виброрейки
4	Трансформатор	ИВ-9	шт	2	Питание током виброрейки
5	Лопата растворная	ЛР-2	шт	6	Подбор бетона при укладке
6	Кельма строительная	КБ	шт	4	Выравнивание поверхностного слоя бетона
7	Скребок	ШСП-4	шт	2	Очистка опалубки
8	Лом-гвоздодер	ЛГ15	шт	2	Ремонт опалубки
9	Молоток плотничный	МПЛ	шт	4	Ремонт опалубки
10	Топор	А-2	шт	2	Ремонт опалубки
11	Стальная щетка	СЩ13-4	шт	2	Очищение опалубки
12	Контейнер	М-50	шт	1	Хранение инструментов
13	Лестница приставная	ЛП-12	шт	2	Монтажные работы
14	Отвес	ОТ50	шт	1	Выверочные работы
16	Стальная рулетка	РЗ-20	шт	1	Линейные замеры
17	Строительный уровень	УС-3	шт	1	Проверка горизонтальности и вертикальности поверхности
18	Разметочный шнур	ШРС-1	шт	1	Разбивка осей при бетонировании перекрытия
19	Строительная каска	СК-1	шт	6	Защита рабочих
20	Предохранительный пояс	П-4	шт	6	Защита рабочих
21	Строительный жилет	СЖ-1	шт	6	Защита рабочих

Таблица В.9 - Необходимые в материалы и конструкции

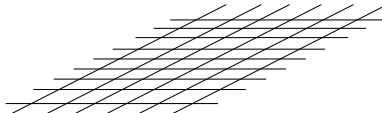
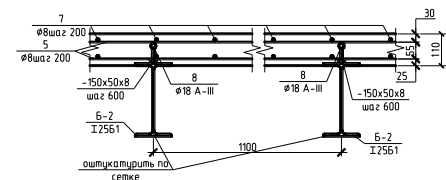
№ п/п	Наименование	ГОСТ, марка	Ед. изм.	Количество
1	Металлические трубы	ГОСТ Р 54157-2010	т	109,65
2	Проволока, диаметром 1,1 мм	ГОСТ 2240-90	т	2,58
3	Строительные гвозди	ГОСТ 283-75	т	3,61
4	Стойки деревометаллические раздвижные инвентарные	ГОСТ 19330-2013	шт	117,3
5	Доски третьего сорта	ГОСТ 8486-86	м ³	15,81
6	Конструкции стальные	ГОСТ 4133-73	т	14,28
7	Щиты из досок толщиной 25 мм	ГОСТ 1005-06	м ²	258,6
8	Арматура диаметром 8-12 мм	ГОСТ 5781-82*	т	406,8
9	Бетон В30	ГОСТ 26633-2012	м ³	723,6
10	Вода	ГОСТ 23732-2011	м ³	3,56

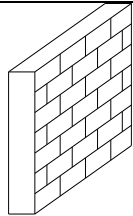
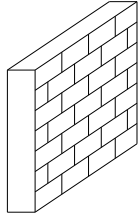
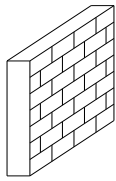
Таблица В.10 Калькуляция затраты труда и машино времени

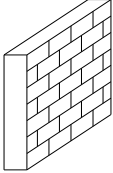
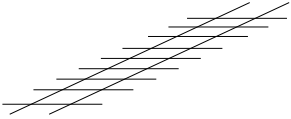
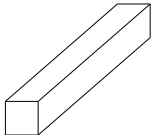
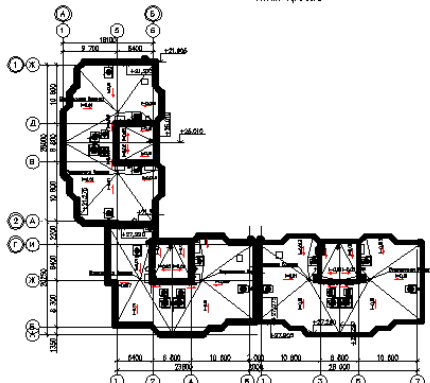
№ п/п	Наименование	ЕНиР	Ед. изм.	Объем работ	Норма времени на ед. изм.		Трудоемкость на объем работ	
					рабочих чел.-час	маш.- час	Раб. чел.-час	маш.- час
1	Установка крупнощитовой опалубки	§Е4-1-37	1м ²	510	2,79	-	174	-
2	Установка арматурных стержней	§Е4-1-34	1т	409,4	6,4	-	319	-
3	Подача бетонной смеси	§Е4-1-48	100м ³	7,236	27	13,5	23,8	11,9
4	Укладка бетонной смеси	§Е4-1-49	м ³	723,6	0,26	-	22,9	-
5	Разборка крупнощитовой опалубки	§Е4-1-37	1м ²	510	0,11	-	6,8	-
							546	11,9

ПРИЛОЖЕНИЕ Г

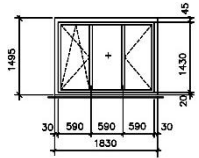
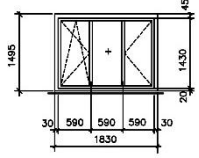
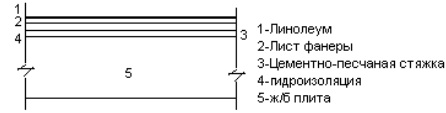
Таблица Г.1 Ведомость объёмов работ

№ п/п	Наименование работ и затрат	Ед. измер.	Кол-во	Примечание
Колонны				
1	Устройство колонн в металлической опалубке.	1м^3	260	$V = b \cdot h \cdot l = 0.4 \cdot 0.4 \cdot 60 \cdot 3 \cdot 9 = 260\text{м}^3$
Перекрытия				
2	Установка каркасной арматуры	1т	1228,2	1228,2т 
3	Заливка бетоном перекрытия с помощью бадьи в крупнощитовой и объёмно-переставной опалубке (толщина не более 20см).	1м^3	2170,8	$V = h \cdot a \cdot b = 0.2 \cdot 870 \cdot 9 + 0.2 \cdot 432 \cdot 7 = 2170.8\text{м}^3$ 
4	Установка закладных	1шт	2840	2840шт
Диафрагмы жёсткости				
5	Устройство ж/б стен и перегородок высотой до 6м, толщиной 200 мм.	1м^3	831	$V = b \cdot h \cdot l = 0.2 \cdot 4156 = 831\text{м}^3$
6	Установка закладных	1шт	102	102шт
Монолитные стенки				
7	Устройство ж/б стен и перегородок высотой до 6м, толщиной 200 мм.	1м^3	243	$V = b \cdot S = 0.2 \cdot 1215 = 243\text{м}^3$
Наружные стены				
8	Кладка стен толщиной 520мм из легкобетонных	1м^3	67,8	$V = b \cdot S = 0.52 \cdot 130.4 = 67.8\text{м}^3$

	камней с облицовкой в процессе кладки керамическим			
9	Засыпка пустот раствором.	1м^2	26,574	$S = b \cdot a = 13,1 \cdot 2,04 = 26,574\text{м}^2$
10	Кладка наружных стен толщиной 250мм из керамич. кирпича высота этажа не более 4м.	1м^3	78,1	$V = b \cdot S = 0,25 \cdot 312 = 78,1\text{м}^3$
11	Кладка стен толщиной 320мм из легкобетонных камней с облицовкой в процессе кладки керамическим кирпичом (в $\frac{1}{2}$ кирпича).	1м^3	1570	$V = b \cdot S = 0,32 \cdot 4904 = 1570\text{м}^3$
12	Стеновая кладка из керамич. кирпича 510мм с облицовкой из керамич. лицевого кирпича, высота этажа не более 4м.	1м^3	141,9	$V = b \cdot S = 0,51 \cdot 278,2 = 141,9\text{м}^3$
13	Стеновая кладка из керамич. кирпича 380мм с облицовкой из керамич. лицевого кирпича, высота этажа не более 4м.	1м^3	434,8	$V = b \cdot S = 0,38 \cdot 1114,3 = 434,8\text{м}^3$ 
14	Установка закладных	100кг	60,348	6034,8кг
15	Утепление фасадов	м^2	6738,9	$S = 1114,3 + 278,2 + 4904 + 312 + 130,4 = 6738,9\text{м}^2$
Внутренние стены и перегородки				
16	Кладка стен из легкобетонных камней без облицовки толщиной 190мм.	1м^3	474,6	$V = b \cdot S = 0,19 \cdot 2498 = 474,6\text{м}^3$ 

17	Кладка стен толщиной 120мм без облицовки из легкобетонного камня.	1м ³	1307	$V = b \cdot S = 0.12 \cdot 10888 = 1307 \text{ м}^3$	
18	Кладка стен толщиной 100мм без облицовки из легкобетонного камня.	1м ³	2390	$V = b \cdot S = 0.1 \cdot 23901 = 2390 \text{ м}^3$	
19	Армирование кладки стен и др. констр. (нар. стен).	100кг	269,84	26984,4 кг	
20	Установка закладных	100кг	22,231	2223,1 кг	
21	Монтаж м/конструкций.	100кг	17,86	1786 кг	
Перемычки					
22	Укладка перемычек ПБ массой до 0,3т.	100 шт.	2,83	283шт	
23	Монтаж м/к перемычек	100 кг	92,58	9258кг	
Устройство лестниц					
24	Установка стальных конструкций, остающихся в теле бетона.	1т	0,4445	444,5кг	
25	Монтаж лестничной площадки	шт	47	47шт	
26	Монтаж лестничного марша	шт	44	44шт	
Устройство кровли					
27	Устр-во оклеечной пароизоляции в один слой.	100 м ²	13,12		
28	Утепление покрытия полистиролбетонной плитой на битумной мастике в 1 слой.	100 м ²	13,12		
29	Укладка асбестоцементного листа	100 м ²	13,12		

30	Устр-во плоской кровли двухслойная из наплавляемого материала.	100 м ²	13,12	
31	Устройство примыканий кровель из наплавляемых материалов к стенам и парапетам высотой более 600мм.	1м	371,9	371,9м
32	Устройство мелких покрытий (брандмауэры, парапеты, свесы и т.п.) из листовой оцинк. стали.	1т	0,218	0,218т
33	Армирование кладки стен и др. констр.	100 кг	6,24	624кг
34	Герметизация мастикой горизонтальных швов.	10м шва	37,2	
35	Устройство лотков.	1 шт	20	20шт
Окна и двери				
36	Установка дверей блоков в проёмах и перегородках, площадь проема до 3м ² .	100 м ²	13,25	$1261,62 + 6 \cdot 2,1 \cdot 1 + 2 \cdot 2,1 \cdot 1,3 + 3 \cdot 2,1 \cdot 5,7 + 3 \cdot 2,1 \cdot 1,5 = 1325 \text{ м}^2$
37	Остекление дверей стеклом оконным.	100 м ²	0,01	$S = 9,45 \text{ м}^2$
38	Улучшенная окраска заполнений дверных проёмов масляными составами по дереву.	100 м ²	12,62	$S = 1261,62 \text{ м}^2$
39	Установка окон ПВХ трёхстворчатых (откидных, поворотно-откидных), площадь проёма до 2м ² .	100 м ²	1,25	$16 \cdot 1,5 \cdot 1,2 + 25 \cdot 1,5 \cdot 1,2 + 17 \cdot 1,5 \cdot 1,2 + 1,5 \cdot 1 + 2 \cdot 1,5 \cdot 1,3 + 3 \cdot 1,5 \cdot 1,3 + 5 \cdot 1,5 \cdot 0,8 + 3 \cdot 1,5 \cdot 0,8 = 125,25 \text{ м}^2$

				
40	Установка окон ПВХ трёхстворчатых (откидных, поворотно-откидных), площадь проёма более 2м2.	100 м ²	2,88	$2 \cdot 1,5 \cdot 1,75 + 26 \cdot 1,5 \cdot 2,35 + 18 \cdot 1,5 \cdot 1,4 + 55 \cdot 1,5 \cdot 1,8 + 2 \cdot 1,5 \cdot 1,7 = 288,3 м^2$ 
41	Установка подоконных досок из ПВХ.	1 п.м.	352	L=352м
Устройство полов				
42	Устр-во стяжки цементной толщиной 20мм.	100 м ²	27,896	$S = a \cdot b = 2.7 \cdot 10332 = 27896 м^2$
43	Устройство оклеечной гидроизоляции в 1 слой рулонными материалами на мастике Битуиноль.	100 м ²	19,64	$S = 1963.8 м^2$
44	Устройство тепло- и звукоизоляции керамзитовой засыпкой.	100 м ²	19,64	$S = 1963.8 м^2$
45	Устройство покрытий из линолеума на клее Бустилат.	1м ²	9734,4	$S = a \cdot b = 2.4 \cdot 4056 = 9734.4 м^2$ 
46	Устройство деревянных плинтусов.	100 м	103,91	P=10391м
47	Устр-во покрытия из керам. плиток на цементном растворе.	1м ²	1023,3	$S = a \cdot b = 2.7 \cdot 379 = 1023.3 м^2$
48	Устройство плинтусов из керам. плитки.	100 м	11,69	P=1169м
49	Устр-во покрытия из плиток на цементном растворе(керамогранит).	1м ²	2988	$S = a \cdot b = 2.8 \cdot 1067 = 2988 м^2$

				<p>1-Плитка на растворе 2-Цементно-песчаная стяжка 3-Гидроизоляция 4-ж/б плита</p>
Отделочные работы				
50	Улучшенное оштукатуривание стен тонкослойной штукатуркой	100 м ²	312,3	$S = h \cdot P = 3 \cdot 10409,8 = 31229,4 \text{ м}^2$
51	Окраска улучшенная клеевая водными составами внутри помещений.	100 м ²	230,83	$S = h \cdot P = 3 \cdot 7694,38 = 23083 \text{ м}^2$
52	Отделка потолков под окраску	100 м ²	56,96	$S = a \cdot b = 2,4 \cdot 2848,15 = 5696 \text{ м}^2$
53	Гладкая облицовка стен без укладки туалетной плитки на цементном растворе.	1 м ²	5782,8	$S = h \cdot P = 3 \cdot 1927,6 = 5782,8 \text{ м}^2$
54	Оклейка обоями простыми и средней плотности стен по монолитной штукатурке.	100 м ²	225,09	$S = h \cdot P = 3 \cdot 7503 = 22509 \text{ м}^2$

Таблица Г.2. Ведомость потребности в строительной конструкции, материале.

№ п/п	Работы			Конструкция, материал, изделие			
	Наименование	Ед.изм.	Кол-во объём	Наименование	Ед.изм.	Норма расхода на единицу объёма работ	Потребность на полный объём работ
1	Опалубка щитовая для устройства монолитных конструкций	м ²	1530	Щитовая опалубка "Фаворит"	$\frac{\text{м}^2}{\text{м}}$	$\frac{1}{0,2}$	$\frac{1530}{306}$
2	Устройство обмазочной гидроизоляции	м ²	325	Битум БН-90/10	$\frac{\text{м}^2}{\text{м}}$	$\frac{1}{0,04}$	$\frac{325}{13}$

3	Устройство бетонной подготовки	м ³	2430	Бетон класса В15	$\frac{м^3}{т}$	$\frac{1}{2,2}$	$\frac{2430}{5346}$
4	Установка арматурных каркасов	т	1228	Арматура стержневая различных классов	т	-	1228
5	Бетонирование перекрытий, колонн и ж/б стен	м ³	3504,8	Бетон класса В30	$\frac{м^3}{т}$	$\frac{1}{2,2}$	$\frac{3504,8}{7710}$
6	Возведение стен и перегородок из легкобетонных камней	м ³	5809,4	Блоки пенобетонные; Камни бетонные керамзитовые	$\frac{м^3}{т}$	$\frac{1}{1,8}$	$\frac{5809,4}{10457}$
7	Возведение стен и перегородок из кирпича	Тыс.шт т.	262	Кирпич керамический М100	$\frac{м^3}{т}$	$\frac{1}{3,5}$	$\frac{262}{917}$
8	Закладные детали	т	8258		т	-	8258
9	Монтаж лестничной площадки	шт	47	Площадка лестничная ж/б	$\frac{шт}{т}$	$\frac{1}{2,2}$	$\frac{47}{103,4}$
10	Монтаж лестничного марша	шт	44	Марш лестничный ж/б	$\frac{шт}{т}$	$\frac{1}{2,2}$	$\frac{44}{96,8}$
11	Монтаж мусоропровода	т	2,5	Асбестоцементные трубы	т	-	2,5
12	Утепление	м ²	6738,9	Утеплитель	$\frac{м^2}{т}$	$\frac{1}{0,8}$	$\frac{6738,9}{2991}$

13	Утепление покрытий в один слой плитами полистиролбетонными	м ²	1312	Плиты из полистиролбетона	$\frac{м^2}{т}$	$\frac{1}{0,06}$	$\frac{1312}{78,72}$
14	Устр-во плоской кровели в два слоя из наплавляемого материала	м ²	1312	Техноэласт ЭПП	$\frac{м^2}{т}$	$\frac{1}{0,006}$	$\frac{1312}{7,9}$
15	Устройство оклеечной гидроизоляции	м ²	2357	"Элон" Битумно-полимерный материал в рулонах	$\frac{м^2}{т}$	$\frac{1}{0,002}$	$\frac{2357}{5}$
17	Устройство покрытий из линолеума	м ²	9734	Линолеум "Tarkett"	$\frac{м^2}{кг}$	$\frac{1}{4,1}$	$\frac{9734}{39909}$
18	Устройство покрытий из линолеума	м ²	9734	Клей Бустилат	$\frac{м^2}{кг}$	$\frac{1}{2,051}$	$\frac{9734}{19955}$
19	Устойство деревянных плинтусов	м	10391	Плинтус ПВХ	$\frac{м}{т}$	$\frac{1}{0,0006}$	$\frac{10391}{6}$
21	Устройство покрытий из керамических плиток	м ²	1023,3	Плитка "Россия"	$\frac{м^2}{т}$	$\frac{1}{0,015}$	$\frac{1023,3}{16}$
22	Установка дверных блоков	м ²	1325	Блок дверной с широкой коробкой	$\frac{м^2}{т}$	$\frac{1}{0,02}$	$\frac{1325}{26,5}$
23	Окраска заполнения дверных проемов по дереву	м ²	1262	МА-121 на натуральной олифе	$\frac{м^2}{т}$	$\frac{1}{0,0004}$	$\frac{1262}{0,5}$

24	Установка оконных блоков из ПВХ глухих и трехстворчатых	шт	175	Окна ПВХ "Юнис Групп"	$\frac{шт}{т}$	$\frac{1}{0,02}$	$\frac{175}{3,5}$
25	Улучшенное оштукатуривание тонкослойной штукатуркой "Эмфимюр"	м ²	31229	Эмфимюр	$\frac{м^2}{т}$	$\frac{1}{0,015}$	$\frac{31229}{468}$
26	Окраска вододисперсионными составами	м ²	23083	AURO-321	$\frac{м^2}{т}$	$\frac{1}{0,00063}$	$\frac{23083}{14,54}$
29	Шпатлевка потолков под окраску	м ²	5696	Плитонит К (слой 3мм)	$\frac{м^2}{т}$	$\frac{1}{0,015}$	$\frac{56,96}{85,44}$
30	Оклейка обоями	м ²	22509	Обои Duplex	$\frac{м^2}{т}$	$\frac{1}{0,5}$	$\frac{22509}{11255}$
31	Оклейка обоями	м ²	22509	Обоиный клей Метилан	$\frac{м^2}{т}$	$\frac{1}{0,5}$	$\frac{22509}{11255}$
32	Песок	м ³	500	-	$\frac{м^3}{т}$	$\frac{1}{1,5}$	$\frac{500}{750}$
33	Щебень	м ³	450	-	$\frac{м^3}{т}$	$\frac{1}{1,37}$	$\frac{450}{617}$
34	Цемент	т	133,9	ПЦ-500-ДО; мешок 50кг			133,9

Таблица Г.3 Ведомость грузозахватных приспособлений

№ п/п	Наименование элемента	Масса элемента	Название устройства грузозахвата, марка	Эскиз, размеры	Характеристика		Высота строповки, h _{ст} , м
					Грузоподъем-	Масса, т	

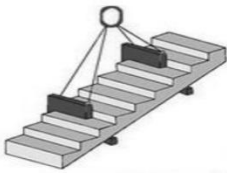
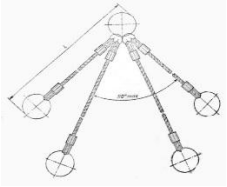
					НОСТЬ, Т		
1	Наиболее тяжелый элемент – ж/б лестничный марш	2,2	Четырех ветвевой строп 4СК1-3,2 с вилочным захватом		3,2	0,06	2,0
2	Самый удаленный элемент – поддон с блоками/кирпичем	1,8	Четырех ветвевой строп 4СК1-2		2	0,04	1,3
3	Самый удаленный по высоте элемент – поддон с блоками/кирпичем	1,8	Четырех ветвевой строп 4СК1-2		2	0,04	1,3

Таблица Г.4 Расчет дней календарного графика

1	Сборка и разборка металлической опалубки колонн	$T = \frac{0,39 \cdot 1251}{8 \cdot 3 \cdot 2} = 10,2$
2	Монтаж каркаса колонн	$T = \frac{0,36 \cdot 1187}{8 \cdot 4 \cdot 2} = 6,7$
3	Укладка бетонной смеси в конструкцию колонны	$T = \frac{2,2 \cdot 260}{8 \cdot 2 \cdot 2} = 17,9$
4	Сборка и разборка щитовой опалубки перекрытия	$T = \frac{0,59 \cdot 1369}{8 \cdot 3 \cdot 2} = 16,8$
5	Установка каркасной арматуры	$T = \frac{1 = 8,6 \cdot 1228,2}{8 \cdot 8 \cdot 2} = 82,5$
6	Заливка бетоном перекрытий с помощью бады в крупнощитовой и объёмно-переставной опалубке (толщина не более 20см.)	$T = \frac{0,69 \cdot 2170,8}{8 \cdot 2 \cdot 2} = 46,8$

7	Установка закладных	$T = \frac{0,38 \cdot 2840}{8 \cdot 4 \cdot 2} = 16,9$
8	Сборка и разборка опалубки стен высотой до 6м	$T = \frac{0,41 \cdot 2540}{8 \cdot 3 \cdot 2} = 21,7$
9	Монтаж армирования стен до 6м	$T = \frac{1,21 \cdot 238,1}{8 \cdot 4 \cdot 2} = 4,5$
10	Укладка бетонной смеси стен высотой до 6м	$T = \frac{1,6 \cdot 831}{8 \cdot 3 \cdot 2} = 27,7$
11	Установка закладных	$T = \frac{0,38 \cdot 102}{8 \cdot 4 \cdot 2} = 0,6$
12	Сборка и разборка опалубки стен высотой более 6м	$T = \frac{0,41 \cdot 1050}{8 \cdot 3 \cdot 2} = 9$
13	Монтаж армирования стен более 6м	$T = \frac{2,11 \cdot 83,8}{8 \cdot 4 \cdot 2} = 2,8$
14	Укладка бетонной смеси стен высотой более 6м	$T = \frac{2,3 \cdot 243}{8 \cdot 2 \cdot 2} = 17,5$
15	Кладка стен толщиной 520мм из легковесных камней с облицовкой в процессе кладки керамическим кирпичом (в 1/2 кирпича).	$T = \frac{2,6 \cdot 67,8}{8 \cdot 4 \cdot 2} = 2,8$
16	Засыпка пустот раствором.	$T = \frac{0,55 \cdot 26,57}{8 \cdot 1 \cdot 2} = 0,9$
17	Кладка наружных стен толщиной 250мм из керамич. кирпича при высоте этажа до 4м.	$T = \frac{4,6 \cdot 78,1}{8 \cdot 6 \cdot 2} = 3,7$
18	Кладка стен толщиной 320мм из легковесных камней с облицовкой в процессе кладки керамическим кирпичом (в 1/2 кирпича).	$T = \frac{2,6 \cdot 1570}{8 \cdot 8 \cdot 2} = 31,9$
19	Стеновая кладка из керамич. кирпича 510мм с облицовкой из керамич. лицевого кирпича, высота этажа не более 4м.	$T = \frac{3,6 \cdot 141,9}{8 \cdot 8 \cdot 2} = 4$
20	Стеновая кладка из керамич. кирпича 380мм с облицовкой из керамич. лицевого кирпича, высота этажа не более 4м.	$T = \frac{3,6 \cdot 434,8}{8 \cdot 8 \cdot 2} = 12,2$
21	Установка закладных	$T = \frac{1,1 \cdot 60,35}{8 \cdot 2 \cdot 2} = 2,1$
22	Утепление фасадов	$T = \frac{0,48 \cdot 6738,9}{8 \cdot 3 \cdot 2} = 67,4$

23	Кладка стен из легкогобетонных камней без облицовки толщиной 190мм.	$T = \frac{2,6 \cdot 474,6}{8 \cdot 8 \cdot 2} = 9,6$
24	Кладка стен толщиной 120мм из легкогобетонного камня без облицовки.	$T = \frac{2,6 \cdot 1307}{8 \cdot 8 \cdot 2} = 26,5$
25	Кладка стен без облицовки толщиной 100мм из легкогобетонного камня.	$T = \frac{2,6 \cdot 2390}{8 \cdot 8 \cdot 2} = 48,5$
26	Армирование кладки стен и др. констр. (нар. стен).	$T = \frac{1,1 \cdot 269,84}{8 \cdot 2 \cdot 2} = 9,3$
27	Установка закладных	$T = \frac{1,1 \cdot 22,23}{8 \cdot 2 \cdot 2} = 0,8$
28	Монтаж м/конструкций.	$T = \frac{0,35 \cdot 17,86}{8 \cdot 2 \cdot 2} = 0,2$
29	Укладка перемычек ПБ массой до 0,3т.	$T = \frac{0,45 \cdot 857}{8 \cdot 3 \cdot 1} = 16,1$
30	Монтаж м/к перемычек	$T = \frac{0,35 \cdot 92,58}{8 \cdot 1 \cdot 1} = 4,1$
31	Установка конструкций из стали, в теле бетона.	$T = \frac{38,5 \cdot 0,44}{8 \cdot 3 \cdot 1} = 0,7$
32	Установка маршей и площадок массой более 1т.	$T = \frac{1,4 \cdot 91}{8 \cdot 8 \cdot 1} = 2$
33	Устройство пароизоляции оклеечной в один слой.	$T = \frac{6,7 \cdot 13,12}{8 \cdot 4 \cdot 2} = 1,4$
34	Утепление покрытия полистиролбетонными плитами на однослойной битумной мастике.	$T = \frac{7,6 \cdot 13,12}{8 \cdot 6 \cdot 1} = 2,1$
35	Укладка листов асбестоцементных	$T = \frac{0,21 \cdot 1312}{8 \cdot 6 \cdot 2} = 2,9$
36	Устр-во плоской кровли в два слоя из наплавляемых материалов.	$T = \frac{9,7 \cdot 13,12}{8 \cdot 4 \cdot 2} = 2$
37	Устройство примыканий кровель из наплавляемых материалов к стенам и парапетам высотой более 600мм.	$T = \frac{0,55 \cdot 371,9}{8 \cdot 6 \cdot 1} = 4,3$
38	Устройство мелких покрытий (брандмауэры, парапеты, свесы и т.п.) из листовой оцинк. стали.	$T = \frac{33 \cdot 0,22}{8 \cdot 6 \cdot 1} = 0,2$
39	Армирование кладки стен и др. констр.	$T = \frac{1,1 \cdot 6,24}{8 \cdot 2 \cdot 1} = 0,4$
40	Герметизация мастикой горизонтальных швов.	$T = \frac{1,1 \cdot 37,2}{8 \cdot 6 \cdot 1} = 0,9$

41	Устройство лотков.	$T = \frac{4,6 \cdot 20}{8 \cdot 8 \cdot 1} = 1,4$
42	Установка дверных блоков в проёмах и перегородках, площадью проема до 3м2.	$T = \frac{13,4 \cdot 13,25}{8 \cdot 6 \cdot 1} = 3,7$
43	Остекление дверей стеклом оконным.	$T = \frac{19 \cdot 0,01}{8 \cdot 6 \cdot 1} = 1$
44	Улучшенная окраска заполнений дверных проёмов масляными составами по дереву.	$T = \frac{17 \cdot 12,62}{8 \cdot 4 \cdot 1} = 6,7$
45	Установка окон ПВХ трёхстворчатых (откидных, поворотно-откидных), площадь проёма до 2м2.	$T = \frac{15,6 \cdot 1,25}{8 \cdot 6 \cdot 1} = 0,4$
46	Установка окон ПВХ трёхстворчатых (откидных, поворотно-откидных), площадь проёма более 2м2.	$T = \frac{15,6 \cdot 2,88}{8 \cdot 6 \cdot 1} = 0,9$
47	Установка подоконных досок из ПВХ.	$T = \frac{0,31 \cdot 352}{8 \cdot 2 \cdot 1} = 6,8$
48	Устройство стяжек цементных толщиной 20мм.	$T = \frac{12,5 \cdot 27,9}{8 \cdot 10 \cdot 1} = 4,4$
49	Устройство оклеечной гидроизоляции в 1 слой рулонными материалами на мастике Битуминоль.	$T = \frac{6,7 \cdot 19,638}{8 \cdot 6 \cdot 2} = 1,4$
50	Устр-во тепловой и звуковой изоляции керамзитовой засыпкой.	$T = \frac{9,4 \cdot 19,638}{8 \cdot 4 \cdot 2} = 2,9$
51	Устройство покрытий из линолеума на клее Бустилат.	$T = \frac{0,19 \cdot 9734,4}{8 \cdot 12 \cdot 1} = 19,3$
52	Устройство деревянных плинтусов.	$T = \frac{8,9 \cdot 10391}{8 \cdot 12 \cdot 1} = 9,6$
53	Полы керам.плиток на цементном растворе.	$T = \frac{0,64 \cdot 10233}{8 \cdot 12 \cdot 1} = 6,8$
54	Устройство плинтусов из керам. плитки.	$T = \frac{22,5 \cdot 11,69}{8 \cdot 12 \cdot 1} = 2,7$
55	Устр-во покрытия из плиток на цементном растворе (керамогранит).	$T = \frac{0,42 \cdot 2988}{8 \cdot 12 \cdot 1} = 13,1$
56	Улучшенное оштукатуривание стен тонкослойной штукатуркой .	$T = \frac{31,8 \cdot 312,3}{8 \cdot 12 \cdot 2} = 51,7$
57	Окраска улучшенная клеевая водными составами внутри помещений.	$T = \frac{2 \cdot 230,83}{8 \cdot 2 \cdot 2} = 14,4$
58	Отделка потолков под окраску	$T = \frac{18,5 \cdot 56,96}{8 \cdot 10 \cdot 2} = 6,6$

59	Гладкая облицовка стен без уст-ки туалетной плитки.	$T = \frac{1,6 \cdot 5782,8}{8 \cdot 10 \cdot 2} = 57,8$
60	Поклейка обоев простыми и средней плотности стен по монолитной штукатурке.	$T = \frac{8,6 \cdot 225,09}{8 \cdot 8 \cdot 2} = 15,1$

Таблица Г.5 Ведомость трудоемкости и машиноёмкости работ

№ п/п	Наименование работ и затрат	Ед. изме р.	ЕНиР, ГЭСН	Нвр		Трудоёмкость			Состав звена по ЕНиР или ГЭСН
				Чел- час	Ма ш- час	Объём работ	Чел- дни	Маш -см	
Несущие и ограждающие конструкции									
1	Сборка и разборка металлической опалубки колонн	1м ²	Е 4-1-37	0,39		1251	61		Слесарь 4р-1, Слесарь 3р-2,
2	Монтаж каркаса колонн	т	Е 4-1-44	0,36		1187	53,4		Арматурщик 4р-1, армат.3р-1
3	Укладка бетонной смеси в конструкцию колонны	1м ³	Е 4-1-49	2,2		260,00	71,5		Бетонщик 4р-1, бетонщик 2р-1,
4	Сборка и разборка щитовой опалубки перекрытия	м ²	Е 4-1-34	0,59		1369	101		Плотник 4р-1, Плотник 3р-1,
5	Установка каркасной арматуры	1т	Е 4-1-46	8,6		1228,2	1320		Арматурщик 3р-1, армат.2р-2.
6	Заливка бетоном	1м ³	Е 4-1-49	0,69		2170,8	187,2		Бетонщик 4р-1, бетонщик

	перекрытия с помощью бады при крупнощитовой опалубке до 20см								2р-1
7	Установка закладных	1шт	Е 4-1-42	0,38		2840,0	134,9		Плотник 3р-1, Арматурщик 4р-1
8	Сборка и разборка опалубки стен высотой до 6м	1м ²	Е 4-1-34	0,41		2540	130,2		Плотник 4р-1, Плотник 3р-1, Плотник 2р-1,
9	Монтаж армирования стен до 6м	т	Е 4-1-44	1,21		238,1	36		Арматурщик 4р-1, армат.3р-1.
10	Укладка бетонной смеси стен высотой до 6м	1м ³	Е 4-1-49	1,6		831,00	166,2		Бетонщик 4р-1, бетонщик 2р-1,
11	Установка закладных	1шт	Е 4-1-42	0,38		102,00	4,8		Плотник 3р-1, Арматурщик 4р-1
12	Сборка и разборка опалубки стен высотой более 6м	1м ²	Е 4-1-34	0,41		1050	53,8		Плотник 4р-1, Плотник 3р-1, Плотник 2р-1,
13	Монтаж армирования стен более 6м	т	Е 4-1-44	2,11		83,8	22,1		Арматурщик 4р-1, армат.3р-1.
14	Укладка бетонной смеси стен высотой	1м ³	Е 4-1-49	2,3		243,00	69,9		Бетонщик 4р-1, бетонщик 2р-1,

	более 6м								
1 5	Кладка стен толщиной 520мм из легкогобетонных камней с облицовкой в процессе кладки керамическим кирпичом (в ½ кирпича).	1м ³	Е 3-6	2,6		67,80	22,0		Каменщик 3р-1
1 6	Засыпка пустот раствором.	1м ²	Е 3-19	0,55		26,57	1,8		Каменщик 4р-1
1 7	Кладка наружных стен толщиной 250мм из керамич. кирпича при высоте этажа до 4м.	1м ³	Е 3-3	4,6		78,10	44,9		Каменщик 3р-1
1 8	Кладка стен толщиной 320мм из легкогобетонных камней с облицовкой в процессе кладки керамическим кирпичом (в ½	1м ³	Е 3-6	2,6		1570,0	510,2		Каменщик 3р-1

	кирпича).								
19	Стеновая кладка из керамич. кирпича (510мм) с облицовкой керамич. лицевым кирпичом до 4 этаж	1м ³	Е 3-8	3,6		141,90	63,9		Каменщик 4р-1, Каменщик 3р-1.
20	Стеновая кладка из керамич. кирпича (380мм) с облицовкой керамич. лицевым кирпичом до 4 этаж	1м ³	Е 3-8	3,6		434,80	195,7		Каменщик 4р-1, Каменщик 3р-1.
21	Установка закладных	100кг	Е 3-18	1,1		60,35	8,3		Каменщик 4р-1
22	Утепление фасадов	м ²	Е11-41	0,48		6738,9	404,3		термоизолировщик 4 разр. - 1 чел. 3 разр. - 1 чел. 2 разр. - 1 чел.
23	Кладка стен из легкобетонных камней без облицовки	1м ³	Е 3-6	2,6		474,6	154,2		Каменщик 3р-1

	толщиной 190мм.								
2 4	Кладка стен толщиной 120мм из легкобетонных камней без облицовки.	1м ³	Е 3-6	2,6		1307	424,8		Каменщик 3р- 1
2 5	Кладка стен из легких камней толщиной 100мм	1м ³	Е 3-6	2,6		2390	776,7		Каменщик 3р- 1
2 6	Армирование кладки стен и др. констр. (нар. стен).	100к г	Е 3-18	1,1		269,8 4	37,1		Каменщик 4р- 1
2 7	Установка закладных	100к г	Е 3-18	1,1		22,23	3,1		Каменщик 4р- 1
2 8	Монтаж м/конструкций.	100к г	Е 3-18	0,35		17,86	0,8		Каменщик 4р- 1
2 9	Укладка перемычек ПБ массой до 0,3т.	1 прое м	Е 3-16	0,45	0,15	857,0 0	48,2	16.1	Каменщик 4р- 1, Каменщик 3р-1, Каменщик 2р- 1, Машинист 5р-1.
3 0	Монтаж м/к перемычек	100к г	Е 3-18	0,35		92,58	4,0		Каменщик 4р- 1
3 1	Установка стальных конструкций, остающихся в теле бетона.	1т	Е 4-1- 46	38,5		0,44	2,1		Арматурщик 5р-1, Арматурщик 2р-1

3 2	Установка маршей и площадок масса более тонны	1шт.	Е 4-1-10	1,4	0,34	91,00	15,9	3,86	Монтажник4р-1, Монтажник3р-1, Монтажник2р-1, Машинистбр-1.
Устройство кровли									
3 3	Устройство пароизоляции оклеечной в один слой.	100 м ²	Е 7-13	6,7		13,12	11,0		Изолировщик3р-1, Изолировщик2р-1.
3 4	Утепление покрытия полистиролбетонными плитами в один слой	100 м ²	Е 7-14	7,6		13,12	12,5		Изолировщик4р-1, Изолировщик2р-1.
3 5	Укладка листов асбестоцементных	1м ²	Е 7-5	0,21		1312,0	34,4		Кровельщик3р-1, Кровельщик2р-1.
3 6	Устр-во плоской кровли в два слоя материал наплавляемый	100 м ²	Е 7-3	9,7		13,12	15,9		Кровельщик4р-1, Кровельщик3р-1.
3 7	Устройство примыканий кровель из наплавляемых материалов к стенам и парапетам	1м	Е 7-6	0,55		371,90	25,6		Каменщик 4р-1

	высотой более 600мм.								
3 8	Устройство мелких покрытий (брандмауэры, п арапеты, свесы и т.п.) из листовой оцинк. стали.	1т	Е 5-1- 18	33		0,22	0,9		Монтажник 4р-1, Монтажник3р -1
3 9	Армирование кладки стен и др. констр.	100к г	Е 3-18	1,1		6,24	0,9		Каменщик 4р- 1
4 0	Герметизация мастикой горизонтальных швов.	10м	Е 4-1- 27	1,1		37,20	5,1		Монтажник 4р-1, Монтажник3р -1
4 1	Устройство лотков.	1 лото к	Е 4-1- 20	4,6	1,5	20,00	11,5	3,75	Монтажник 4р-1, Монтажник3р -1, Монтажник 2р-1, Машинист 6р- 1.
Окна и двери									
4 2	Уст. дверных элементов в проёмах и перегородках, площадь проема до 3м2.	100 м ²	Е 6-13	13,4	6,7	13,25	22,2	11.1	Плотник 5р-1, Плотник 4р-1, Машинист 5р- 1.
4 3	Остекление дверей стеклом	100 м ²	Е 8-1- 33	19		0,01	0,0		Стекольщик 3р-1,

	оконным.								Стекольщик 2р-1.
4 4	Улучшенная окраска заполнений дверных проёмов масляными составами по дереву.	100 м ²	Е 8-1-15	17		12,62	26,8		Маляр 4р-1
4 5	Уст. окон ПВХ, трёхстворчатых (откидных, поворотноткидных), площадь проёма до 2м2.	100 м ²	Е 6-13	15,6	7,8	1,25	2,4	1,2	Плотник 4р-1, Плотник 2р-1, Машинист 5р-1.
4 6	Уст. окон ПВХ, трёхстворчатых (откидных, поворотноткидных), площадь проёма более 2м2.	100 м ²	Е 6-13	15,6	7,8	2,88	5,6	2,8	Плотник 4р-1, Плотник 2р-1, Машинист 5р-1.
4 7	Установка подоконных досок из ПВХ.	1 п.м.	Е 6-13	0,31		352,00	13,6		Электросварщик ручной сварки 3р-1.
Устройство полов									
4 8	Устройство стяжек цементных толщиной	100 м ²	Е 19-44	12,5		27,90	43,6		Бетонщик 3р-1, Бетонщик 2р-1

	20мм.							
4 9	Устройство оклеечной гидроизоляции в 1 слой рулонными материалами на мастике Битуминоль.	100 м ²	Е 11-40	6,7		19,63 8	16,5	Гидроизолец ик 4р-1, Гидроизолец ик 3р-1, Гидроизолец ик 2р-1.
5 0	Устройство тепло- и звукоизоляции керамзитовой засыпкой.	100 м ²	Е 7-14	9,4		19,63 8	23,1	Изолировщик 3р-1, Изолировщик 2р-1.
5 1	Устройство покрытий из линолеума на клее Бустилат.	1м ²	Е 19-11	0,19		9734, 4	231,2	Облиц.синт.м атер. 4р-1, Облиц.синт.м атер. 3р-1.
5 2	Устройство деревянных плинтусов.	100 м	Е 19-46	8,9		103,9 1	115,6	Плотник 3р-1.
5 3	Покрытия из керам.плиток на цементном растворе.	1м ²	Е 19-19	0,64		1023, 3	81,9	Облиц.-плиточник 4р-1, Облиц.-плиточник 3р-1.
5 4	Устройство плинтусов из керам. плитки.	100 м	Е 19-49	22,5		11,69	32,9	Облиц.-плиточник 4р-1.
5 5	Покрытия из плитки на цементном растворе	1м ²	Е 19-19	0,42		2988, 0	156,9	Облиц.-плиточник 4р-1, Облиц.-

	(керамогранит).								плиточник 3р-1.
Отделочные работы									
56	Улучшенное оштукатуривание стен тонкослойной штукатуркой .	100 м ²	Е 8-1-2	31,8		312,30	1241,4		Штукатур 4р-1, Штукатур 3р-1, Штукатур 2р-1.
57	Окраска улучшенная клеевая водными составами внутри помещений.	100 м ²	Е 8-1-15	2		230,83	57,7		Маляр 4р-1
58	Отделка потолков под окраску	100 м ²	Е 8-1-2	18,5		56,96	131,7		Штукатур 4р-1, Штукатур 3р-1, Штукатур 2р-1.
59	Гладкая облицовка стен без установки туалетной плитки на цементном растворе.	1 м ²	Е 8-1-35	1,6		5782,8	1156		Облиц.-плиточник 4р-1, Облиц.-плиточник 3р-1.
60	Поклейка обоев простыми и средней плотности стен по монолитной штукатурке.	100 м ²	Е 8-1-28	8,6		225,09	242,0		Маляр 4р-1

Таблица Г.6- Потребность в площадях инвентарных зданий

№	Наименование	Кол-во персонала	Норма площади, м ²	Площадь расчетная	Принимаемая площадь	Размеры А*В, м	Кол-во зданий	Характеристика
1	Душевая	25	0,43	10,8	24	9*3*3	2	ГООССД-6; контейнерный
2	Прорабская	4	3	12	18	6,7*3*3	1	31315; контейнерный
3	Гардеробная	33	0,7	23.1	21	7,5*3,1*3	2	50551; контейнерный
4	Туалет	38	0,1	3,8	10,5	4,2*2,5*2,5	2	индивидуальный
5	Медпункт	38	0,05	1.9	24	9 × 3 × 3	1	Контейнерный ГОСС МП
6	Комната для отдыха, приема пищи и сушки спец. одежды рабочих	25	1	25	16	6,5 × 2,6 × 2,8	2	Передвижной 4078-100-00.000.СБ
7	Проходная				6	2*3*2,5	1	сборно-разборная

Таблица Г.7 - Потребная мощность внешнего освещения:

№ п/п	Электропотребитель	Ед. измерения	Удельная мощность, кВт	Норма освещенности, лк	Площадь	Мощность потребления, кВт
1	2	3	4	5	6	7
Наружное освещение						
1	Открытые склады	м ²	0.0012	10	2383 м ²	2.8
2	Закрытые склады	м ²	0.0012	15	1002 м ²	1.2
3	Навес	м ²	0.0012	15	874 м ²	1.0
4	Прожекторы	шт	12		2	24
Итоговая мощность внешнего освещения, Ро.н.						29

Таблица Г.8 - Потребная мощность внутреннего освещения

№ п/п	Наименование работ и потребителей электроэнергии	Ед. измерения	Удельная мощность, кВт	Норма освещенности, лк	Площадь	Мощность потребления, кВт
1	2	3	4	5	6	7
Внутреннее освещение						
1	Комната прораба	м ²	0.015	75	18 м ²	0.27
2	Гардероб	м ²	0.015	50	36 м ²	0.81
3	Проходная	м ²	0.01		6 м ²	0.06
4	Комната для отдыха, приема пищи и сушки спец. одежды рабочих	м ²	0.01	75	36 м ²	0.16
5	Душевая	м ²	0.015	75	48 м ²	0.72
6	Медпункт	м ²	0.01	75	24 м ²	0.24
Итого, мощность внутреннего освещения, Ро.в.						4.02

Таблица Г.9 Мощность потребления силовых электропотребителей:

№ п/п	Электропотребитель	Ед. измерения	мощность, кВт	Кол-во	Общая мощность, кВт
1	Сварочные аппараты, трансформаторы	шт	54	2	108
2	Электрообогрев	шт	4	3	12
3	Башенный кран КБ-504	шт	4.3	1	4.3
Итого, мощность силовая, Рс					125.7

Таблица Г.10 Ведомость необходимости складских помещений

Наименование	Количество дней	ед. измер.	Потребность		Запас		Площадь			Размер склада
			Общая	Сутки	на сколько дней	Количество Q _{зап}	Нормативная на 1м ²	Полезная F _{пол} , м ²	Общая F _{общ} , м ²	
1	2	3	4	5	6	7	8	9	10	11
Открытые										
кирпич	43	тыс шт	262,00	6,09	10	87,13	0,4	217,83	272,28	
блоки ячеистые	91	м3	5809,40	63,84	10	912,91	1	912,91	1141,13	
арматура	95	т	1228,20	12,93	10	184,88	1	184,88	221,85	
Лестничные марши/площадки	2	т	200,20	100,1	2	286,29	0,5	572,57	687,09	
щиты опалубки	54	м2	1530,00	28	10	405,17	10	40,52	60,78	
									Σ	2383

Навесы										
штукатурка	51	т	1501,0	29,43	10	420,87	0,6	701,45	841,74	
Изоляция	9	т	13	1,44	3	6,20	0,8	7,75	10,46	
керамическая плитка	30	м2	6806,1	226,8	8	2595,39	145	17,90	21,48	
									Σ	874
Закрытые										
цемент	5	т	133,9	26,78	5	191,48	1,3	147,29	176,75	
линолеум	9	рулон	325	36,11	5	258,19	1,8	143,44	172,13	
коробки дверные и оконные переплёты	5	м2	2951	590,2	5	4219,93	20	211,00	295,40	
утеплитель	66	м2	6738,9	102,1	8	1168,08	4	292,02	350,42	
краска	15	т	3,7	0,25	10	3,53	0,6	5,88	7,05	
									Σ	1002

ПРИЛОЖЕНИЕ Д

Объектная смета на общестроительные работы

г. Самара, ул. Дыбенко 3а

(наименование стройки)

ОБЪЕКТНЫЙ СМЕТНЫЙ РАСЧЕТ № ОС-02-01

(ОБЪЕКТНАЯ СМЕТА)

на строительство Трехсекционный жилой дом
(капитальный ремонт) (наименование объекта)
Сметная стоимость 371 254 тыс.руб

N п/п	Код по УПСС	Наименование работ и затрат	Расч. ед.	Кол-во	Показатель по УПСС тыс. руб.	Стоимость в тыс.руб.
1	2	3	4	5	6	7
1	УПСС 1.1-009	Подземная часть	1м ²	13 743,0	1,93 9	26 648
2	УПСС 1.1-009	Стены наружные	1м ²	13 743,0	8,65 8	118 987
3	УПСС 1.1-009	Перекрытия, покрытие, лестницы	1м ²	13 743,0	4,43 9	61 005
4	УПСС 1.1-009	Внутренние стены	1м ²	13 743,0	4,57 7	62 902
5	УПСС 1.1-009	Кровля	1м ²	13 743,0	0,31 8	4 370
6	УПСС 1.1-009	Заполнение проемов	1м ²	13 743,0	2,10 6	28 943
7	УПСС 1.1-009	Полы	1м ²	13 743,0	1,98 4	27 266
8	УПСС 1.1-009	Отделка стен и потолков	1м ²	13 743,0	1,71 2	23 528
9	УПСС 1.1-009	Прочие работы и конструкции	1м ²	13 743,0	1,28 1	17 605
Всего по смете:						371 254

Объектная смета на внутренние инженерные системы и оборудование

г. Самара, ул. Дыбенко 3а

(наименование стройки)

ОБЪЕКТНЫЙ СМЕТНЫЙ РАСЧЕТ № ОС-02-02
(ОБЪЕКТНАЯ СМЕТА)

на строительство Трехсекционный жилой дом
(капитальный ремонт) (наименование объекта)
Сметная стоимость 87 379 тыс.руб

N п/п	Код по УПСС	Наименование работ и затрат	Расч. ед.	Кол-во	Показатель по УПСС тыс. руб.	Стоимость в тыс.руб.
1	2	3	4	5	6	7
1	УПСС 1.1-009	Отопление, вентиляция, кондиционирование	1м ²	13 743,0	1,485	20 408
2	УПСС 1.1-009	Горячее, холодное водоснабжение, внутренний водосток, канализация, газоснабжение	1м ²	13 743,0	1,012	13 908
3	УПСС 1.1-009	Электроснабжение, электроосвещение	1м ²	13 743,0	2,457	33 767
4	УПСС 1.1-009	Слаботочные устройства	1м ²	13 743,0	0,601	8 260
5	УПСС 1.1-009	Прочее	1м ²	13 743,0	0,803	11 036
Всего по смете:						87 379

Объектная смета на благоустройство и озеленение

г. Самара, ул. Дыбенко 3а

(наименование стройки)

ОБЪЕКТНЫЙ СМЕТНЫЙ РАСЧЕТ № ОС-07-01

(ОБЪЕКТНАЯ СМЕТА)

на строительство Трехсекционный жилой дом

(капитальный

ремонт)

(наименование объекта)

Сметная стоимость 4 668,5тыс.руб

N п/п	Код по УПСС	Наименование	Расч. ед.	Кол-во	Показатель по УПСС в тыс.руб	Стоимость в тыс.руб.
1	2	3	4	5	6	7
1	УПВР 3.2-01-001	Полное озеленение (газоны, деревья, кустарники)	100м ²	3,44	79,379	273,06
2	УПВР 3.2-01-021	Посадка механизированным способом лиственных деревьев	10шт	19,00	192,820	3 663,58
3	УПВР 3.2-01-040	Посадка кустарников низкорослых с копанием ям механизированным способом	10шт	16,00	12,689	203,02
4	УПВР 3.1-01-002	Асфальтовое покрытие тротуаров с основанием из щебня и песка	м ²	409,00	1,293	528,84
Всего по смете:						4 668,50

СВОДНЫЙ СМЕТНЫЙ РАСЧЕТ СТОИМОСТИ СТРОИТЕЛЬСТВА ССР-1

Строительство трехсекционного жилого дома, г. Самара, ул. Дыбенко 3а

**Составлен в расценках
на 01-03-2017**

№ п.п.	Номера сметных расчетов в смете	Наименование глав, объектов, работ и затрат	Сметная стоимость, тыс.руб.				Общая сметная стоимость, тыс.руб.
			строительных работ	монтажных работ	оборудования, мебели и инвентаря	прочих затрат	
		Глава 2. Главные объекты строительства					
	ОС-02-01	Общестроительные работы	371254				371254
	ОС-02-02	Внутренние инженерные системы и оборудование	43658	43721			87379
		Глава 7. Благоустройство и озеленение					
	ОС-07-01	Благоустройство и озеленение	4668,5				4668,5
		Итого:	419580,5	43721			463301,5
		Глава 8. Временные сооружения					
	ГСН 81-05-01-2001 п. 4.1.1	Средства для постройки временных сооружений 1,1%	4615,385				4615,3855
		Итого:	424195,8	43721			467916,886
		Глава 10. Служба заказчика					

Приказ федерального агентства по строительству и ЖКХ № 36 от 15 февраля 2005г.	Строительный контроль. Тех.надзор 1,3%					6 082,92	6 082,92
	Глава 12. Проектные и изыскательские работы						
СБЦ табл.1 пп.20	Стоимость проектных работ 3,51%					16 097,00	16 097,00
МДС 81- 35.2004 п. 4.96	Зарезервированн ые средства на непредвиденные затраты 2%	8483,91 7					8 483,92
	Итого:	432679, 8	43721			22 179,92	498580, 7
	Налоги						
НДС	18%						89744,5 3
	Итог:						588325, 2
	Сумма по расчету смет:						588325, 2