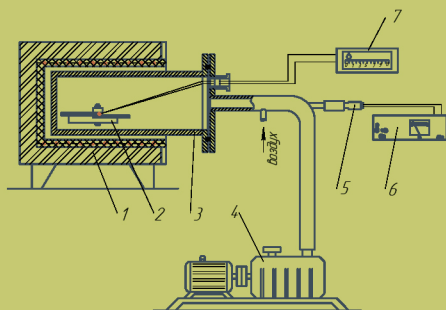
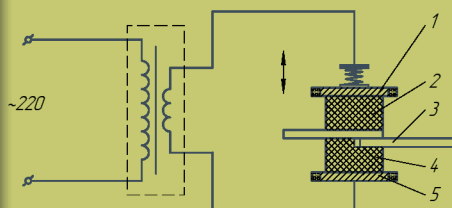
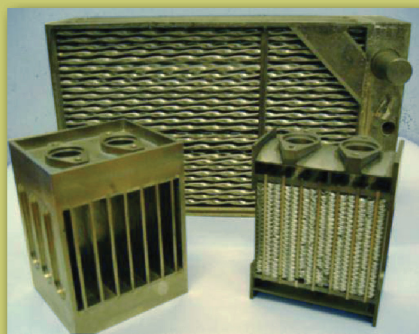


Министерство образования и науки Российской Федерации  
Тольяттинский государственный университет  
Институт машиностроения  
Кафедра «Сварка, обработка материалов давлением  
и родственные процессы»

# ТЕХНОЛОГИЯ И ОБОРУДОВАНИЕ ДЛЯ ПАЙКИ

## Лабораторный практикум



УДК 621.791.3(075.8)

ББК 30.61

Рецензент:

д-р физ.-мат. наук, профессор кафедры «Материаловедение и механика материалов» Тольяттинского государственного университета *М.А. Выборщик.*

Авторы:

*Б.Н. Перевезенцев* (разд. 1, 2, 3); *А.Ю. Краснопевцев* (разд. 3, 5);

*Р.С. Лучкин* (разд. 4); *О.В. Шашкин* (разд. 2);

*Ю.Н. Тюнин* (разд. 3); *М.Н. Курмаев* (разд. 2);

*И.Н. Миронов* (разд. 3, 4); *Н.М. Соколова* (разд. 1).

Научный редактор д-р техн. наук, профессор *Б.Н. Перевезенцев.*

Технология и оборудование для пайки : лаб. практикум / Б.Н. Перевезенцев [и др.]. – Тольятти : Изд-во ТГУ, 2017. – 1 оптический диск.

Практикум содержит указания по выполнению лабораторных работ. Определены цели каждой лабораторной работы; с разной степенью информативности изложены теоретические сведения, порядок выполнения работы, содержание отчета и контрольные вопросы. Дается описание конструкции и принципов действия лабораторных и промышленных установок, приборов, приводятся принципиальные электрические схемы.

Предназначен для студентов направления «Машиностроение», обучающихся по магистерской программе «Технология и оборудование для пайки», может быть полезен студентам, обучающимся по направлениям, связанным с машиностроением, материаловедением и технологиями материалов.

Деривативное текстовое электронное издание; в основе использовано печатное издание: Б.Н. Перевезенцев и др. Технология и оборудование для пайки : лаб. практикум. 2-е изд., испр. Тольятти, ТГУ, 2009. 200 с.

Рекомендовано к изданию научно-методическим советом Тольяттинского государственного университета.

Минимальные системные требования: IBM PC-совместимый компьютер: Windows XP/Vista/7/8; ПIII 500 МГц или эквивалент; 128 Мб ОЗУ; SVGA; Adobe Reader.

Редактор *Г.В. Данилова*  
Технический редактор *Н.П. Крюкова*  
Компьютерная верстка: *Л.В. Сызганцева*  
Художественное оформление,  
компьютерное проектирование: *И.И. Шишкина*

Дата подписания к использованию 11.01.2017.

Объем издания 7,04 Мб.

Комплектация издания:

компакт-диск, первичная упаковка.

Заказ № 1-107-15.

Издательство Тольяттинского государственного университета  
445020, г. Тольятти, ул. Белорусская, 14  
тел. 8(8482) 53-91-47, [www.tltsu.ru](http://www.tltsu.ru)

## Содержание

ВВЕДЕНИЕ .....	6
ОБЩИЕ ПОЛОЖЕНИЯ ПО ВЫПОЛНЕНИЮ ЛАБОРАТОРНЫХ РАБОТ .....	7
Раздел 1. ТЕОРЕТИЧЕСКИЕ ОСНОВЫ ПАЙКИ .....	8
Лабораторная работа 1. Изучение влияния основных функций флюса на растекание припоя .....	8
Лабораторная работа 2. Определение температурного интервала активности флюсов при пайке оловянно-свинцовым припоем .....	11
Лабораторная работа 3. Влияние температуры пайки на температуру распайки соединений из меди, паянных оловом .....	16
Лабораторная работа 4. Контактно-реактивная, диффузионная пайка титана .....	22
Рекомендуемая литература .....	27
Раздел 2. МАТЕРИАЛОВЕДЕНИЕ ПАЙКИ .....	28
Лабораторная работа 5. Термический анализ двойных сплавов (на примере системы Pb – Sn) .....	28
Лабораторная работа 6. Изучение микроструктуры соединений, выполненных диффузионной пайкой .....	39
Лабораторная работа 7. Исследование микротвердости паяных соединений .....	50
Рекомендуемая литература .....	57
Раздел 3. ОБОРУДОВАНИЕ И ТЕХНОЛОГИЯ ПРОИЗВОДСТВА ПАЯНЫХ КОНСТРУКЦИЙ .....	58
Лабораторная работа 8. Бесфлюсовая абразивная пайка алюминия .....	58
Лабораторная работа 9. Бесфлюсовая пайка меди медно-фосфористым припоем .....	61
Лабораторная работа 10. Бесфлюсовая пайка в вакууме .....	64
Лабораторная работа 11. Ультразвуковая пайка алюминия .....	68
Лабораторная работа 12. Пайка твердосплавного инструмента, определение остаточных напряжений в паяном соединении твердого сплава со сталью .....	74
Лабораторная работа 13. Газопламенная пайка с применением электролизно-водного генератора .....	80
Лабораторная работа 14. Активная пайка алюмооксидной керамики с титаном алюминиевыми припоями .....	85

Лабораторная работа 15. Бесфлюсовая пайка сталей в парах цинка .....	96
Лабораторная работа 16. Высокотемпературная флюсовая пайка алюминия .....	101
Лабораторная работа 17. Сварка пластмасс нагретым газом с применением присадочного материала .....	105
Лабораторная работа 18. Сварка пластмасс нагретым инструментом .....	108
Лабораторная работа 19. Изучение конструкции вакуумной печи с экранной теплоизоляцией .....	116
Лабораторная работа 20. Изучение вакуумной системы печи с экранной теплоизоляцией .....	128
Рекомендуемая литература .....	138
<b>Раздел 4. КОНТРОЛЬ КАЧЕСТВА .....</b>	<b>139</b>
Лабораторная работа 21. Определение предела прочности при сдвиге клеевых соединений из алюминиевого сплава .....	139
Лабораторная работа 22. Определение коррозионной активности поверхности паяных соединений .....	144
Лабораторная работа 23. Определение влияния внешних растягивающих напряжений на коррозионную активность поверхности паяных соединений .....	149
Рекомендуемая литература .....	158
<b>Раздел 5. ОСНОВЫ НАУЧНЫХ ИССЛЕДОВАНИЙ И ТЕХНИКА ЭКСПЕРИМЕНТА .....</b>	<b>159</b>
Лабораторная работа 24. Методы измерения высоких температур .....	159
Лабораторная работа 25. Элементы вакуумных систем .....	164
Лабораторная работа 26. Подбор эмпирических формул .....	172
Лабораторная работа 27. Планирование и обработка результатов многофакторных экспериментов .....	177
Рекомендуемая литература .....	187
Приложение 1 .....	188
Приложение 2 .....	206
Приложение 3 .....	210

## ВВЕДЕНИЕ

«Оборудование и технология пайки» — одна из специализаций при подготовке инженера-механика по специальности «Оборудование и технология сварочного производства». При переходе на двухуровневую систему подготовки кадров «бакалавр — магистр» опыт подготовки инженеров данной специализации, накопленный на единственной в стране кафедре «Оборудование и технология пайки» (1970—2005 гг.), а впоследствии — секции пайки, оказался востребованным при подготовке магистров по соответствующей магистерской программе.

Лабораторные работы представляют собой важную составную часть дисциплин магистерской программы «Теоретические основы пайки», «Технология производства паяных конструкций», «Оборудование и автоматизация процессов пайки», «Материаловедение пайки» и других. Проводятся в целях закрепления теоретического материала изучаемых дисциплин. Вместе с тем лабораторные работы построены таким образом, что они представляют собой небольшое экспериментальное исследование, содержащее доказательство определенного теоретического положения. Цель лабораторных работ — освоить методы экспериментального решения некоторых инженерных задач, приобрести навыки исследовательской и практической работы по паяльному производству.

Объем и содержание комплекса лабораторных работ предусматривает его возможное применение при изменении учебных планов подготовки, а также при переподготовке и повышении квалификации инженеров по заказам производственных фирм и организаций. Конкретное содержание и объем лабораторного практикума по каждой дисциплине определяется учебным планом и рабочими программами, которые могут корректироваться в зависимости от потребностей предприятий-заказчиков.

В разработке и постановке лабораторного практикума «Технология и оборудование для пайки» принимали активное участие первый заведующий кафедрой С.В. Лашко, сотрудники кафедры Б.Н. Перевезенцев, Н.М. Соколова, Ю.Н. Тюнин, Г.Н. Уполовникова, А.Ю. Краснопевцев, Р.С. Лучкин, И.Н. Миронов, М.Н. Курмаев и др.

## **ОБЩИЕ ПОЛОЖЕНИЯ ПО ВЫПОЛНЕНИЮ ЛАБОРАТОРНЫХ РАБОТ**

Лабораторные работы выполняются, как правило, параллельно с изучением теоретического курса. В каждой лабораторной работе приводятся основные теоретические положения и сведения общего характера по теме работы.

Подготовка к выполнению работы включает ознакомление с её содержанием, изучение теоретического материала по конспекту лекций, учебникам и рекомендованной литературе.

Порядок проведения работы следующий: проверка знаний о содержании и теоретических положениях лабораторной работы, краткие установочные указания преподавателя и напоминание о характерных для данной лабораторной работы правилах техники безопасности, распределение обязанностей между студентами при выполнении программы работы, выполнение лабораторной работы, проверка полученных экспериментальных данных, приведение в порядок рабочего места после завершения экспериментальной части работы. Обработка результатов экспериментов и оформление отчета могут выполняться студентом и во внеаудиторное время.

При защите отчета учитываются достоверность полученных экспериментальных данных, полнота выводов, активность и степень самостоятельности студента в работе, аккуратность и полнота оформления отчета. К защите студент должен подготовиться к ответам на вопросы, поставленные в каждой лабораторной работе.

### Лабораторная работа 1 Изучение влияния основных функций флюса на растекание припоя

**Цель работы** – изучить основные функции флюса и их влияние на растекание припоя.

Флюсом для пайки называют неметаллическое вещество, применяемое для удаления окисной пленки с поверхности припоя и паяемого металла, для предотвращения ее образования при пайке, для улучшения смачиваемости, растекания и затекания припоя в зазор и в некоторых случаях для высаживания металлического слоя на поверхность паяемого материала с целью его облуживания или в качестве припоя (реактивные флюсы).

Флюс защищает поверхность металла и припоя от окисления, удаляет окислы с паяемой поверхности и поверхности припоя, уменьшает поверхностное натяжение припоя.

В результате обеспечивается физический контакт основного металла с припоем и затекание припоя в зазор.

В работе в роли флюсов используются следующие вещества:

- а) щавелевая кислота – она быстро испаряется без обугливания (возгоняется) и быстро теряет покровное действие, хотя и хорошо удаляет окислы с поверхности паяемого металла (меди);
- б) глюкоза – хорошо удаляет окись меди, но не снижает поверхностного натяжения жидкого припоя;
- в) абиетиновая кислота – имеет хорошую поверхностную активность, но не способна удалять окисную пленку с поверхности меди;
- г) раствор аминоклорида в спирте – хорошо удаляет окислы с поверхности меди.

Для сравнения с этими веществами используется флюс канифольно-спиртовой марки КЭ, широко применяемый для пайки меди легкоплавкими припоями, обладающий всеми требуемыми свойствами флюса.



## Материалы

1. Припой ПОС-61, ПОС-40 или олово.
2. Щавелевая кислота, абиетиновая кислота, глюкоза, раствор аммиохлорида в спирте.
3. Заготовки образцов из меди М1.
4. Ацетон технический.
5. Наждачная бумага.
6. Вата техническая.
7. Бумага миллиметровая.
8. Калька.
9. Фильтровальная бумага.

## Оборудование

1. Муфельная печь МП-2УМ.
2. Потенциометр группы ХК или ХА с термопарой.
3. Приспособление для установки образцов в печь.
4. Пинцеты.
5. Пипетки.
6. Лабораторные аналитические весы.
7. Разновесы.
8. Секундомер.
9. Пассатижи.
10. Кусачки или бокорезы.

## Программа работы

1. Подготовить 15 квадратных пластин 30×30 мм из меди марки М1, зачистить наждачной бумагой, обезжирить ацетоном, отогнуть один угол.

2. Приготовить 15 компактных навесок (по 0,5 г) оловянно-свинцового припоя (ПОС-61, ПОС-40 или олово). Каждую навеску припоя уложить в центре пластины.

3. После укладки припоя на медную пластину нанести 0,3...0,5 г одного из исследуемых веществ: щавелевую кислоту, абиетиновую кислоту, глюкозу, абиетиновую кислоту с раствором аммиохлорида в спирте. Раствор аммиохлорида в спирте наносят осторожно

(2...3 капли) на образец с абиетиновой кислотой после расплавления припоя.

4. Поместить образцы по одному с помощью приспособления в электропечь, нагретую до 230 °С, и выдержать после нагрева их до этой температуры в течение 1, 2 и 3 минут для каждого из исследуемых веществ. Температура образцов контролируется термопарой, спай которой должен устанавливаться на пластине.

5. Обратить внимание на характер растекания припоя после выема из печи, на форму капли припоя после его расплавления и после затвердевания, на чистоту поверхности меди под веществом, на сохранение покровного действия вещества при его выдержке в печи.

6. Измерить площадь образца под растекшимся припоем путем вычерчивания контура этой площади на кальке и подсчета числа мм<sup>2</sup> при совмещении контура с миллиметровой бумагой.

7. Занести полученные данные в табл. 1.1.

Таблица 1.1

#### Результаты измерений

№ п/п	Температура испытаний	Время выдержки при испытании, сек	Площадь под растекшимся припоем, мм <sup>2</sup>	Примечание
-------	-----------------------	-----------------------------------	--	------------

#### Содержание отчета

1. Цель работы.
2. Программа работы.
3. Материалы и оборудование.
4. Описание состава использованного припоя, материал образцов, исследованные в качестве флюса вещества.
5. Эскиз образцов, схема проведения опытов, режимы обработки.
6. Данные о площади растекания припоя, состоянии поверхности образцов под веществами-флюсами, характере растекания.
7. Объяснение полученных результатов и выводы о возможности использования исследованных веществ в качестве флюсов.

## Вопросы для самоконтроля

1. Определение флюса для пайки, основные функции.
2. Почему щавелевая кислота, глюкоза и абиетиновая кислота не могут быть использованы в качестве флюса?
3. Назвать количественные характеристики смачивания и растекания.

## Лабораторная работа 2

### Определение температурного интервала активности флюсов при пайке оловянно-свинцовым припоем

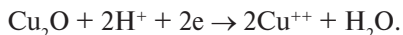
**Цель работы** – определить температурный интервал активности наиболее употребляемых флюсов электрохимического действия при пайке оловянно-свинцовым припоем.

Большинство флюсов, применяемых при пайке легкоплавкими припоями, относятся к группе флюсов электрохимического действия. Это водные или спиртовые растворы кислот (органических или неорганических) и их солей.

Удаление окисных пленок с поверхности металла при применении таких флюсов осуществляется за счет электрохимических реакций, в которых флюс является электролитом, а металл и окисел, погруженные во флюс, – соответственно анодом и катодом. Для удаления окисных пленок необходим одновременный контакт флюса-электролита с чистой поверхностью металла и с окислом, что возможно из-за наличия в окисной пленке, покрывающей поверхность металла, различных несплошностей (трещин, разрывов). На металле-аноде протекают окислительные реакции:



На окисле-катоде – восстановительные:



С повышением температуры активность флюсов электрохимического действия увеличивается. Обусловлено это испарением растворителя и, главным образом, термической диссоциацией молекул активаторов с образованием ионов и электронов, степень которой тем больше, чем выше температура. Затем в результате испарения, разложения или обугливания активаторов активность начинает снижаться.

Принимая за меру активности флюса площадь растекания дозированной навески припоя, можно построить зависимость активности флюса от температуры. С повышением температуры площадь растекания припоя вначале будет увеличиваться, а затем снижаться. Температура, соответствующая максимальному растеканию припоя, является верхней температурной границей активности флюса и обозначается  $T_{max}$  (рис. 1.1). Температура, при которой начинается растекание припоя, является нижней температурной границей активности и обозначается  $T_{min}$ . Интервал  $T_{max} - T_{min}$  называется температурным интервалом активности флюса.

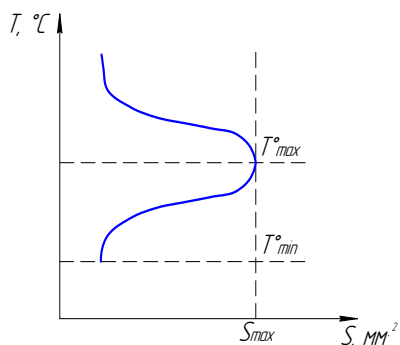


Рис. 1.1. Температурный интервал активности флюса

Высокое качество пайки достигается при температурах пайки вблизи верхней температурной границы активности флюса, но не выше её.

### Материалы

1. Припои ПОС-61, ПОС-40 или олово.
2. Флюсы КЭ, КЭЦ, Прима-2.
3. Заготовки образцов из меди М1.
4. Ацетон технический.
5. Наждачная бумага.
6. Вата техническая.
7. Калька и миллиметровая бумага.
8. Фильтровальная бумага.

## Оборудование

1. Муфельная печь МП-2УМ.
2. Приспособление для установки образцов в печь.
3. Потенциометр группы ХК или ХА с термопарой.
4. Пинцеты.
5. Пипетки.
6. Лабораторные аналитические весы.
7. Разновесы.
8. Секундомер.
9. Пассатижи.
10. Кусачки или бокорезы.

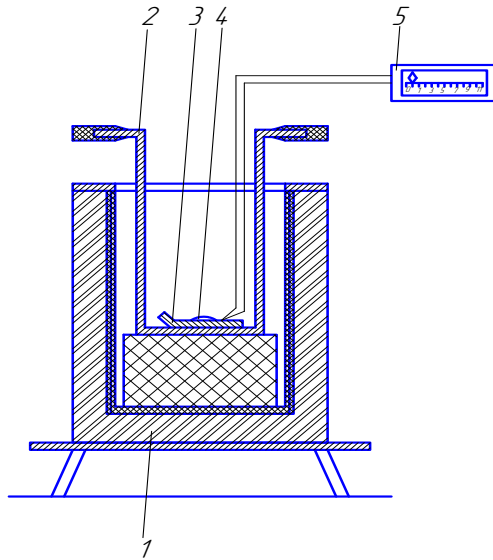


Рис. 1.2. Принципиальная схема установки для определения температурного интервала активности флюсов: 1 – муфельная печь МП-2УМ; 2 – приспособление для установки образцов в печь; 3 – образец; 4 – навеска припоя; 5 – потенциометр

## Программа работы

1. Подготовить 18 пластин из меди марки М1, зачистить наждачной бумагой, отогнуть один угол, обезжирить ацетоном.

2. Приготовить 18 компактных навесок оловянно-свинцового припоя (ПОС-61, ПОС-40 или олово) по 0,5 грамма. Каждую навеску припоя уложить в центре пластины.

3. Нанести на медную пластину с навеской припоя 4...6 капель одного из исследуемых флюсов КЭ, КЭЦ, Прима-2.

4. Поместить пластину с навеской припоя и флюсом с приспособлением в электропечь (рис. 1.2), нагретую до заданной температуры испытания. Температуры испытания на растекаемость с исследуемыми флюсами приведены в табл. 1.3. Температуру образцов контролировать хромель-копелевой термопарой, спай которой должен помещаться на пластине.

5. Образец с приспособлением выдержать при температуре растекания припоя одну минуту, после чего осторожно извлечь из печи.

6. После остывания образца остатки флюсов КЭ и КЭЦ удалить ацетоном, остатки флюса Прима-2 смыть водой и высушить фильтровальной бумагой.

7. Измерить площадь под растекшимся припоем, вычертив контур ее на кальке и подсчитав число мм<sup>2</sup> при совмещении контура с миллиметровой бумагой.

8. Занести полученные данные в табл. 1.2.

9. Построить графики зависимости площади растекания припоя от температуры по результатам эксперимента, определив температурный интервал активности исследованных флюсов.

Таблица 1.2

### Результаты измерений

№ п/п	Температура испытаний	Площадь под растекшимся припоем для флюсов, мм <sup>2</sup>			Примечание
		КЭ	КЭЦ	Прима-2	

Таблица 1.3

## Температуры испытаний флюсов на растекаемость

Температура испытания на растекаемость	Марка флюса		
	КЭ	КЭЦ	Прима-2
230	+	+	+
250	+	+	
270	+	+	
280			+
290	+	+	
310	+	+	
330	+	+	+
380			+
430			+
480			+

**Содержание отчета**

1. Цель работы.
2. Программа работы.
3. Материалы и оборудование.
4. Описание состава и свойств использованных в работе флюсов и припоя.
5. Эскизы образцов, схема проведения опытов, режимы обработки.
6. Графические зависимости площади растекания припоя от температуры для трех использованных в работе флюсов и температурные интервалы их активности.
7. Анализ и объяснение полученных зависимостей.

**Вопросы для самоконтроля**

1. Какие флюсы относятся к группе флюсов электрохимического действия?
2. Механизм удаления окисной пленки при применении этих флюсов.
3. Чем объяснить наличие *max* на кривой активности?

### Лабораторная работа 3

## Влияние температуры пайки на температуру распайки соединений из меди, паянных оловом

**Цель работы** — изучить методику определения температуры распайки, явления, обуславливающие изменение температуры распайки в зависимости от температуры пайки.

Химическая неоднородность системы «паяемый металл — жидкий припой» обуславливает их активное взаимодействие в процессе пайки, направленное к уменьшению этой неоднородности.

Взаимодействие жидкого припоя и паяемого металла сводится к двум процессам: 1) растворению паяемого металла в жидком припое; 2) диффузии компонентов припоя в паяемый металл. Растворение протекает с более высокой скоростью, чем диффузия компонентов припоя в паяемый металл и продолжается до достижения предельной концентрации ( $C_0$ ) и для зазоров порядка десятой доли миллиметра завершается за доли секунды. Поэтому диффузия компонентов припоя в паяемый металл, протекающая с более низкой скоростью (на два-три порядка меньше), начинается после завершения растворения. Оба процесса приводят к изменению химического состава паяного шва и, следовательно, к изменению температуры распайки. Количественные характеристики химического состава паяного шва определяются диаграммой состояния паяемый металл — металл припоя и зависят от температуры пайки и времени выдержки. По диаграмме состояния системы металлов Cu — Sn (рис. 1.3) определяются предельная концентрация меди в жидком олове для различных температур пайки ( $C_0$ ), фазовый состав диффузионных зон паяного соединения.

Температура распайки определяет температурный уровень работоспособности паяного соединения, а возможность повышения температуры распайки имеет существенное значение при необходимости осуществления ступенчатой пайки: меняя температуру нагрева при пайке, можно повысить температуру распайки ранее выполняемых швов и осуществить ступенчатую пайку одним и тем же припоем. Температура распайки является важной характеристикой при определении возможности ремонтной перепайки — при заме-



не отдельных деталей или узлов, соединенных с изделием пайкой. В этом случае следует выбирать припои и режимы пайки, обеспечивающие формирование паяных швов с температурой распайки, близкой к температуре пайки.

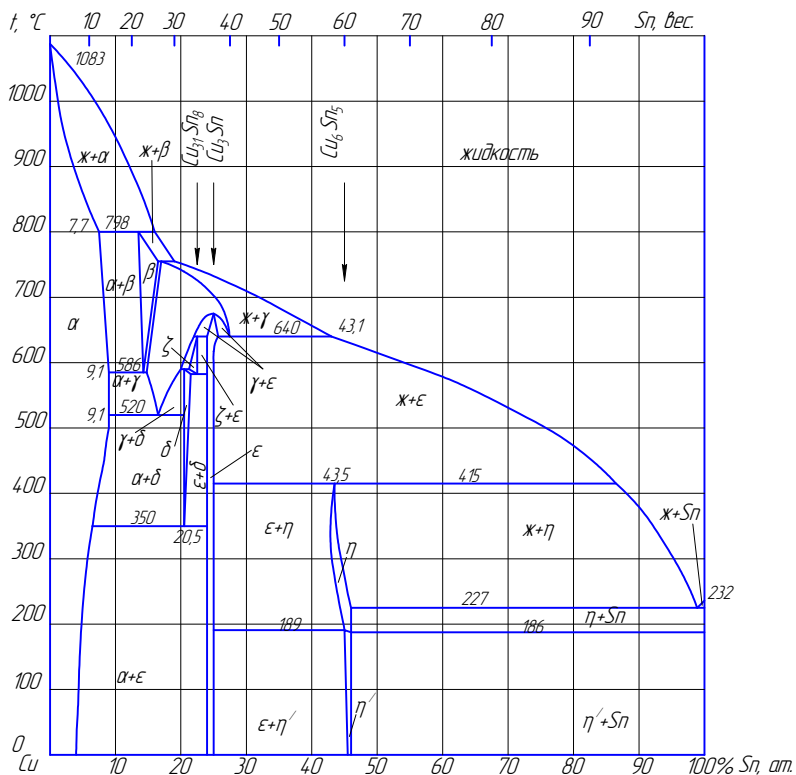


Рис. 1.3. Диаграмма состояния системы медь – олово

Распайка может быть произведена при нагреве паяного шва до температур твердо-жидкого состояния. В этом состоянии сплавы обычно имеют прочность  $\sim 1 \text{ г/мм}^2$ . Поэтому температуру распайки паяного шва определяют в процессе его непрерывного нагрева в условиях действия удельной нагрузки  $1 \text{ г/мм}^2$ . Температура, зафиксированная в момент разрушения образца, принимается за температуру распайки.

## Материалы

1. Припой – олово.
2. Флюс Прима-2.
3. Наждачная бумага.
4. Ацетон технический.
5. Вата техническая.
6. Провод медный или латунный 0,1 мм.
7. Заготовки образцов 15×60×2 мм из меди М1.

## Оборудование

1. Электрические паяльники.
2. Керамические подставки.
3. Линейки.
4. Пинцеты.
5. Установка для электроконтактного нагрева.
6. Струбцины.
7. Ключи гаечные рожковые 12×14 и 14×17.
8. Муфельная печь МП-2УМ.
9. Трубчатая печь Т40/600.
10. Потенциометры группы ПП или ХА и термопары хромель-алю-мелевые.
11. Приспособления для установки образцов в трубчатую печь.
12. Щипцы.
13. Груз.
14. Ножницы хозяйственные.
15. Штангенциркуль.

## Программа работы

1. Подготовить 15 пар заготовок из меди М1 для пайки листовых нахлесточных образцов: удалить заусенцы, зачистить наждачной бумагой поверхность в месте пайки, обезжирить ацетоном. В каждой паре одна заготовка должна иметь отверстие для термопары.

2. Подготовить к работе электропаяльники: зачистить и облудить, если необходимо, жало.

3. Облудить электропаяльником паяемую поверхность заготовок оловом, используя флюс Прима-2 (рис. 1.4).

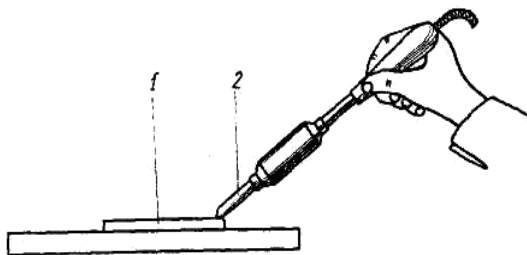


Рис. 1.4. Лужение электропаяльником:  
1 – облуживаемый образец; 2 – электропаяльник

4. На облуженных концах заготовок штангенциркулем нанести риску, точно отмечающую величину нахлестки, которая зависит от толщины паяемых образцов и равна двум толщинам.

5. Поместить облуженные образцы между графитовыми электродами установки для электроконтактного нагрева, выдерживая требуемую величину нахлестки, а для обеспечения постоянной величины зазора у всех образцов поместить в зазор проволоку диаметром 0,1 мм (рис. 1.5).

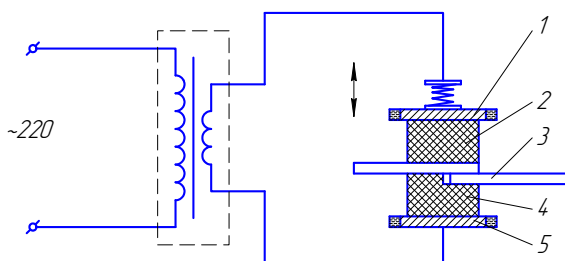


Рис. 1.5. Принципиальная схема установки для пайки с электроконтактным нагревом: 1, 5 – водоохлаждаемые электроды; 2, 4 – графитовые электроды; 3 – паяемый образец

6. Провести пайку образцов, пропуская ток между электродами контактной машины, включая ток импульсами, длительность

и частоту которых регулировать вручную. Процесс пайки контролировать визуально – по расплавлению припоя и формированию галтелей. Когда галтели сформируются, выключить ток и охладить образцы, не снижая давления, до полной кристаллизации припоя.

7. Обработать спаянные образцы партиями по 3 шт. при температурах 350, 500, 650 и 800 °С в течение 15 минут, предварительно зажав их в струбины (рис. 1.6). Температуру при обработке контролировать терморпарой, устанавливаемой непосредственно на один из образцов. Три образца – контрольные и обработке не подвергаются.

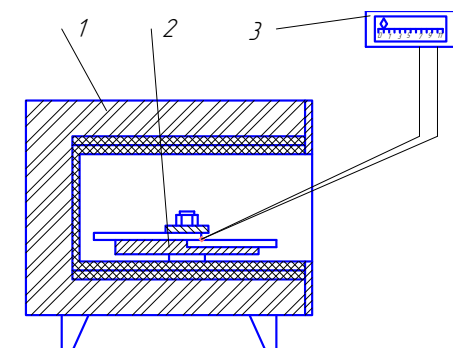


Рис. 1.6. Принципиальная схема пайки в электропечи:  
1 – электропечь ШОЛ; 2 – струбина с образцами;  
3 – потенциометр

8. Определить температуру распайки образцов (схема испытания показана на рис. 1.7). Она равна температуре образца в момент его разрушения под действием груза, обеспечивающего напряжение в паяном шве 1 г/мм<sup>2</sup>.

9. Результаты занести в таблицу и построить графическую зависимость температуры распайки от температуры предварительного нагрева образцов (температуры пайки).

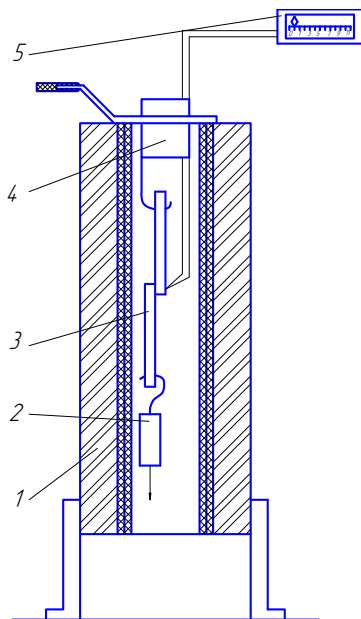


Рис. 1.7. Принципиальная схема установки для распайки:  
 1 – электропечь трубчатая Т40/600; 2 – груз; 3 – образец;  
 4 – приспособление для установки образцов в печь; 5 – потенциометр

### Содержание отчета

1. Цель работы.
2. Программа работы.
3. Материалы и оборудование.
4. Схема установки для определения температуры распайки.
5. Состав и свойства использованных в работе припоя и флюса.
6. Описание технологии пайки и обработки образцов.
7. Результаты определения температуры распайки в виде таблицы и графика.  $T_{\text{распайки}} = f(T_{\text{пайки}})$ .
8. Анализ и объяснение полученной зависимости.

### Вопросы для самоконтроля

1. Методика определения температуры распайки.
2. Какие физико-химические процессы обуславливают отличие температуры распайки от температуры плавления припоя?

3. Определить по диаграмме состояния Cu – Sn фазовый и химический состав паяного шва для использованных в работе режимов нагрева.

## Лабораторная работа 4

### Контактно-реактивная, диффузионная пайка титана

**Цель работы** – изучить закономерности диффузионной пайки на примере контактно-реактивной диффузионной пайки титана.

Диффузионная пайка характеризуется полной кристаллизацией жидкой фазы (припоя) в процессе изотермической выдержки при температуре пайки, обусловленной изменением химического состава последней, обычно в результате диффузионного взаимодействия с паяемым металлом.

Положительной особенностью диффузионной пайки является возможность управления структурой и свойствами соединений, что позволяет получать качественные паяные соединения даже в случае неблагоприятного взаимодействия припоя с основным металлом.

При соединении титана с титаном (или его сплавов) жидкая фаза (припой) образуется в результате контактно-реактивного плавления титана с тонкими прослойками меди или никеля (иногда вводят одновременно медь и никель).

Минимальная температура пайки определяется температурой плавления наиболее легкоплавкой эвтектики в системе титан – металл прослойки и должна быть выше нее на 10...15 °С.

Несмотря на то что за счет развития диффузионных процессов можно при любой температуре пайки получить в паяном шве твердый раствор концентрации, обеспечивающей надлежащее качество соединений, практически имеет значение, какая фаза кристаллизуется в ходе изотермической выдержки. При упомянутой выше минимальной температуре пайки в системе титан – медь кристаллизуется интерметаллид, и в момент завершения процесса в соединении присутствует его сплошная прослойка. Это может привести к растрескиванию под действием внутренних напряжений. Поэтому целесообразно вести процесс при температурах, при которых кристаллизуется твердый раствор титан – медь. Минимальная темпе-

ратура кристаллизации раствора определяется по диаграмме состояния (рис. 1.8).

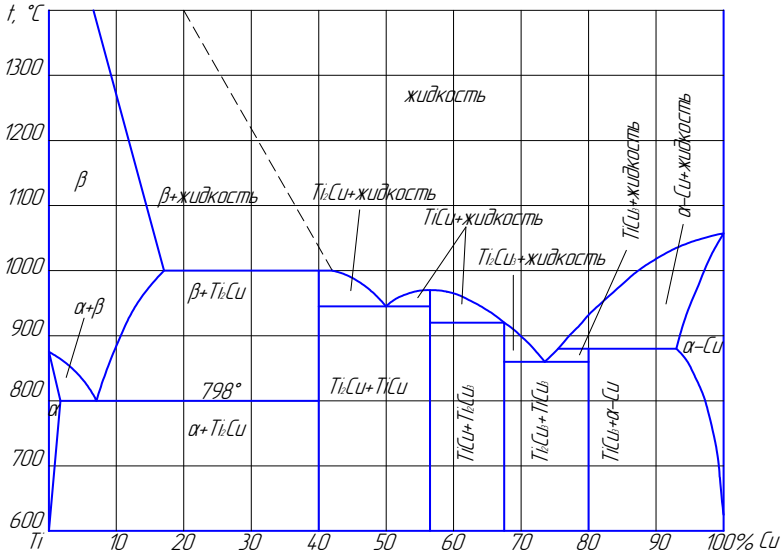


Рис. 1.8. Диаграмма состояния системы титан – медь

Считая, что диффузия идет в полубесконечное тело, и пренебрегая влиянием на градиент концентрации движения межфазной границы навстречу диффузионному потоку, применяем выражение для толщины закристаллизовавшегося слоя (рис. 1.9):

$$x = \frac{2C_2}{C_1 - C_2} \sqrt{\frac{Dt}{\pi}},$$

где  $x$  – толщина закристаллизовавшегося слоя, см;  $C_2$  – концентрация насыщенного твердого раствора (все концентрации следует брать в объемных долях меди);  $D$  – коэффициент диффузии, см<sup>2</sup>/с;  $t$  – время, с.

Время полной кристаллизации слоя толщиной определяется выражением

$$t = \frac{\pi}{16} \left( \frac{C_1 - C_2}{C_2} \right)^2 \cdot \frac{1}{D} \delta_{\text{ж}}^2,$$

где  $\delta_{\text{ж}}$  – исходная толщина слоя жидкости концентрации  $C_1$ , см.

Более точный математический анализ с учетом влияния перемещения межфазной границы дает для рассматриваемого случая ( $T_i = \text{Cu}$ ,  $1000\text{ }^\circ\text{C}$ ) следующее значение времени полной кристаллизации:

$$t = \frac{\delta_{\text{ж}}^2}{4\beta^2 D},$$

где  $\beta = \text{const}$ .

Величина  $\delta_{\text{ж}}$  определяется по исходной толщине медной прослойки ( $\delta_{\text{Cu}}$ ) и концентрации  $C_1$  (выраженной в объемных долях):

$$\delta_{\text{ж}} = \frac{\delta_{\text{Cu}}}{C_1}.$$

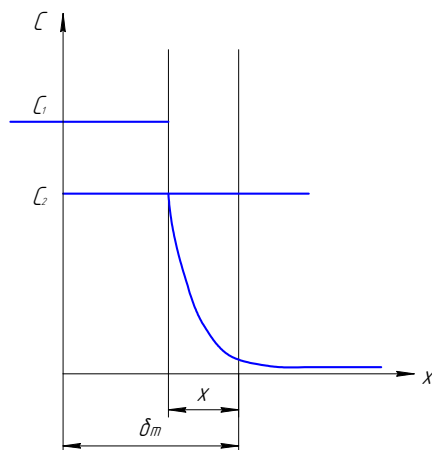


Рис. 1.9. Схема расчета толщины закристаллизовавшегося слоя

### Материалы

1. Образцы из технического титана ВТ1-0.
2. Фольга из меди толщиной 20, 40 и 60 мкм.
3. Ацетон технический.
4. Вата техническая.
5. Набор наждачной бумаги для приготовления микрошлифов.
6. Реактив для выявления микроструктуры титановых сплавов.
7. Фильтровальная бумага.



## Оборудование

1. Печь, оборудованная устройством для загрузки и выгрузки контейнера.
2. Разборный контейнер.
3. Баллон с аргоном.
4. Форвакуумный насос.
5. Приспособление для сборки, загрузки и пайки образцов.
6. Термопара хромель-алюмелевая.
7. Потенциометр группы ХА.
8. Ключи гаечные 12×14.
9. Станок для полирования микрошлифов.
10. Металлографический микроскоп.

## Программа работы

Произвести анализ взаимодействия системы титан – медь:

а) определить по диаграмме состояния титан – медь минимальную температуру контактно-реактивной пайки;

б) построить качественную картину (графики) распределения концентраций компонентов для момента, когда прослойка меди полностью расплавилась и жидкая фаза насытилась титаном;

в) определить фазу, которая будет кристаллизоваться в ходе дальнейшей выдержки, и построить графики распределения концентраций компонентов в момент завершения диффузионной пайки (полной кристаллизации).

Очевидно, что в системе титан – медь кристаллизуется интерметаллид, и в момент завершения кристаллизации в соединении будет присутствовать сплошная прослойка интерметаллидов;

г) выбрать температуру диффузионной пайки, при которой исключается кристаллизация интерметаллида, и построить график распределения концентрации меди для этой температуры;

д) рассчитать кинетику процесса кристаллизации, используя следующие данные (для 1000 °С):

$$C_2 = 0,1(\text{Cu}); C_1 = 0,27(\text{Cu}); D_{1000\text{ }^\circ\text{C}} = 7,3 \cdot 10^{-8} \text{ см}^2/\text{с}.$$

Проведя расчеты для трех значений толщины медной прослойки ( $\delta_{\text{Cu}} = 20, 40$  и  $60$  мкм), дать прогноз результатов пайки (степени завершенности диффузионной пайки) с выдержкой 20 минут.

## **Подготовка и пайка образцов**

Подготовить три образца с различной толщиной медной прослойки (20, 40 и 60 мкм). Медная фольга прихватывается в нескольких местах к одному или двум титановым образцам на конденсаторной точечной машине. Образцы при сборке скрепляются молибденовой или вольфрамовой проволокой.

Все три образца одновременно загружаются в вакуумную печь и располагаются в ней компактно, что позволяет уменьшить различие температур нагрева. Пайку производить при 1000 °С с выдержкой 20 минут.

Извлеченные после пайки образцы осмотреть для внешней оценки качества соединения, величины галтелей и т. п. Затем на боковых поверхностях образцов приготавливаются металлографические шлифы, которые после травления анализируются под микроскопом:

- а) отметить характерные особенности структуры;
- б) определить толщину слоя незакристаллизовавшейся жидкости (сопоставляется с расчетами);
- в) измерить толщину слоя твердого раствора;
- г) зарисовать структуру соединений.

## **Содержание отчета**

1. Цель работы.
2. Предварительный анализ взаимодействия в системе титан – медь с указанием на диаграмме состояния минимальной и оптимальной температур пайки.
3. Графики распределения концентраций.
4. Расчеты кинетики кристаллизации.
5. Эскизы образцов и краткая методика работы.
6. Результаты опытов и металлографических исследований (зарисовки и описание структуры).
7. Анализ полученных результатов и выводы.

### **Вопросы для самоконтроля**

1. Дать определение диффузионной пайки.
2. Дать определение контактно-реактивной пайки.
3. Как связаны структура и свойства паяных соединений из титана, выполненных контактно-реактивной диффузионной пайкой через медную прослойку?
4. Как получить паяное соединение при контактно-реактивной пайке титана через медную прослойку без сплошных интерметаллидных прослоек?
5. Назвать основные типы структур, выявленные металлографическим анализом паяных соединений.

### **Рекомендуемая литература**

#### *Основная*

1. Справочник по пайке / под ред. И.Е. Петрунина. – 3-е изд., перераб. и доп. – М. : Машиностроение, 2003. – 480 с.

#### *Дополнительная*

2. Лашко, Н.Ф. Вопросы теории и технологии пайки / Н.Ф. Лашко, С.В. Лашко. – Саратов : Изд-во Сарат. ун-та, 1974. – 248 с.
3. Лашко, С.В. Пайка металлов / С.В. Лашко, Н.Ф. Лашко. – М. : Машиностроение, 1988. – 376 с.

### Лабораторная работа 5 Термический анализ двойных сплавов (на примере системы Pb – Sn)

**Цели работы:** изучить основные понятия о термическом анализе двойных сплавов и получить навыки определения температур кристаллизации и построения диаграмм состояния на примере сплава системы Pb – Sn.

Для изучения превращений, происходящих при плавлении и кристаллизации, а также в твердом состоянии, определяют изменение теплофизических свойств – теплосодержания (энтальпия), температуры и теплоемкости (термический и калориметрический анализы) и тепловое расширение (дилатометрический анализ).

Известно, что любое изменение состояния металлов и сплавов (фазовое, внутрифазовое или структурное превращения) вызывает изменение энтальпии, а потому сопровождается тепловым эффектом – выделением или поглощением тепла. Таким образом, если при нагреве или охлаждении удастся зафиксировать тепловой эффект, то можно выявить вид превращения и определить условия, способствующие или тормозящие превращение.

Регистрация теплового эффекта превращения может быть осуществлена различными способами. В практике материаловедения наибольшее применение получил термический анализ, экспериментальная техника проведения которого является менее сложной. В случае термического анализа изменение теплосодержания характеризуется изменением температуры, обычно фиксируемой в функции времени нагрева или охлаждения металла.

При термическом анализе автоматически записывается или строится по экспериментальным данным графическая зависимость – изменение температуры во времени в процессе нагрева (или охлаждения) с постоянной скоростью. Тепловой эффект (выделение или поглощение тепла) вызывает при соответствующей температуре появление различного вида аномалий (ступенек, перегибов), поэто-

му он может быть зарегистрирован, а тем самым выявлено соответствующее превращение. Использование различных схем термического анализа в сочетании с высокочувствительной измерительной аппаратурой позволяет достаточно надежно определять температуры превращений при изменении агрегатного состояния (например, при плавлении или кристаллизации), при полиморфном, эвтектидном и других превращениях.

Плавление и затвердевание являются фазовыми превращениями первого рода и поэтому они сопровождаются резкими изменениями энтальпии и, соответственно, значительными тепловыми эффектами. Об этих изменениях свидетельствует характер зависимостей температуры во времени, изображаемых в виде кривых нагрева или охлаждения (т. е. термограмм). Вид этих кривых (термограмм) позволяет характеризовать специфические особенности протекания таких превращений.

По методу простого термического анализа испытуемый материал помещают в нагревательное устройство. Если определяют температуры плавления или кристаллизации, то этот металл помещают в тигель и доводят до плавления. Для термического анализа используют термоэлектрические пирометры, состоящие из термопары и регистрирующего измерительного прибора (милливольтметра, потенциометра). В тигель вводят горячий спай термопары, соответствующим образом изолированный от непосредственного контакта с этим металлом. Холодный спай термопары выводят к измерительному прибору. По показаниям этих приборов — по отдельным замерам температуры через определенные интервалы времени или путем автоматической записи получают графики —  $T = f(\tau)$ . По появлению аномалий — перегибов или остановок (площадок) определяют критические точки, т. е. температуры превращений.

Результаты термического анализа, полученные для систем с разным соотношением компонентов, могут быть использованы для построения диаграмм состояния. Диаграммы состояния определяют в условиях равновесия фазовый состав сплава в зависимости от температуры и концентрации компонентов и позволяют качественно характеризовать многие физико-химические, механические и технологические свойства сплавов. Существенно, что анализ диаграмм состояния позволяет, кроме того, решать важные инженерные за-

дачи; на основании диаграмм возможно определить, какие именно сплавы и в каком направлении изменяют свою структуру, и многие свойства при переходе к неравновесному состоянию, зависящему от реальных условий пайки, литья, обработки давлением и др.

### Характеристики диаграмм состояния двойных сплавов

Соответствующий равновесию фазовый состав сплавов недостаточен для того, чтобы судить о превращениях и свойствах сплава. В качестве примера на рис. 2.1 дана диаграмма состояния сплавов с одинаковым фазовым составом (рис. 2.1, а) в областях *a*, *б*, *в* и *г* и состоящих из смеси двух твердых растворов  $\alpha$  и  $\beta$ , где  $\alpha$ -твердый раствор на основе компонента А и  $\beta$ -твердый раствор на основе компонента В. Структурный же состав (рис. 2.1, б) для каждой области диаграммы различен. В области *a* сплавы состоят из кристаллов  $\alpha$ -твердого раствора и некоторого количества  $\beta_{II}$  (вторичных кристаллов  $\beta$ ), выделившихся в виде мелких частиц из  $\alpha$ -твердого раствора. Структурный состав в области *б* (доэвтектические сплавы):  $\alpha$ -твердый раствор + эвтектика +  $\beta$ -твердый раствор (вторичные кристаллы). Структурный состав в области *в* (заэвтектические сплавы):  $\beta$ -твердый раствор + эвтектика +  $\alpha$ -твердый раствор (вторичные кристаллы).

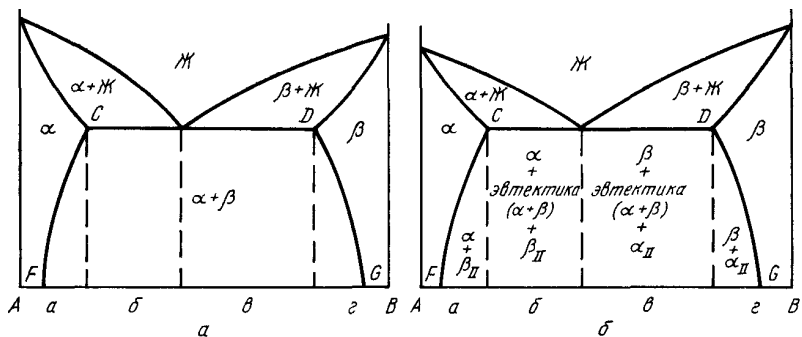


Рис. 2.1. Диаграмма состояния сплавов с ограниченной растворимостью компонентов в твердом состоянии:  
*a* – фазовая; *б* – структурная диаграмма

Диаграммы состояний характеризуют превращения, протекающие при медленном охлаждении (нагреве). Они в зависимости от состава сплава могут протекать различно, а следовательно, сплавы могут иметь разные по характеру температурные кривые охлажде-

ния (нагревания). Первичная кристаллизация, т. е. кристаллизация из жидкого состояния, протекает для чистых металлов при постоянной температуре с определенным тепловым эффектом, вследствие чего на кривых охлаждения при температуре затвердевания (и на кривых нагревания при температуре плавления) обнаруживается остановка (горизонтальный участок).

В сплавах из двух компонентов первичная кристаллизация протекает указанным образом, т. е. при постоянной температуре, только в сплавах эвтектического состава (рис. 2.2, *I*, кривая *II*), в сплавах – химических соединениях и в тех твердых растворах, состав которых отвечает на диаграмме положению минимума или максимума.

Кристаллизация остальных сплавов происходит в интервале температур. Так как образование кристаллов из жидкости идет с выделением тепла, то этому процессу соответствует замедление охлаждения сплава, что изменяет наклон кривой охлаждения. Поэтому начало процесса кристаллизации этих сплавов характеризуется перегибом на кривой охлаждения. Окончание процесса кристаллизации может в зависимости от числа фаз характеризоваться на кривой охлаждения перегибом или горизонтальным участком.

Если сплав по окончании затвердевания однофазный (твердый раствор), то в течение всего процесса кристаллизации в равновесии находятся две фазы: жидкость и кристаллы твердого раствора. Окончание затвердевания характеризуется перегибом (изменяется наклон кривой) на кривой охлаждения. На диаграмме состояния этому случаю соответствует наклонный ход линии солидуса и изменение температуры кристаллизации при изменении концентрации сплава (рис. 2.2, *IIa*, *IIб*).

В сплавах – механических смесях (гетерогенные системы), образующих эвтектику, в момент окончания затвердевания на линии солидуса находятся в равновесии три фазы: кристаллы обоих компонентов (или их растворов и соединений) и жидкость. Согласно правилу фаз ( $C = K + 1 - \Phi$ ), это равновесие инвариантное:  $C = 2 + 1 - 3 = 0$ . Поэтому окончание первичной кристаллизации происходит при постоянной температуре и характеризуется остановкой (горизонтальным участком) на кривой охлаждения (рис. 2.2, *I*). На диаграмме состояния этому случаю соответствует горизонтальный ход линии солидуса (прямая линия).

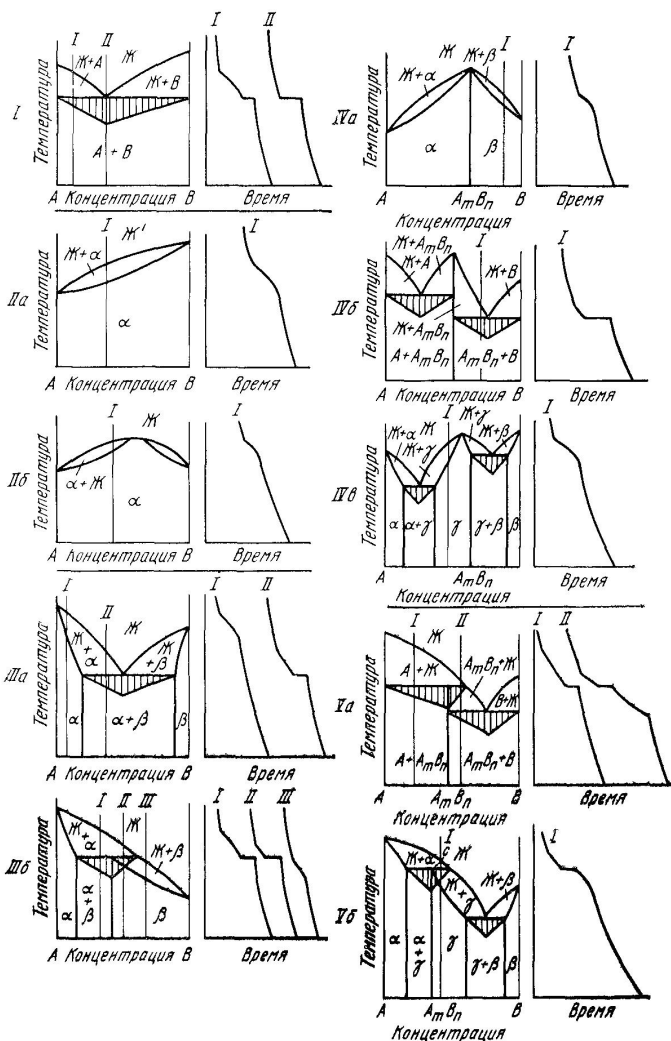


Рис. 2.2. Основные типы диаграмм состояния и кривые охлаждения двойных сплавов (не имеющих превращений в твердом состоянии):  
 I – отсутствие растворимости; II – полная растворимость;  
 III – ограниченная растворимость (а – с образованием эвтектики; б – с образованием перитектики); IV – образование химического соединения (а – при полной растворимости с компонентами; б – при отсутствии растворимости; в – при ограниченной растворимости); V – образование химического соединения, неустойчивого при высоких температурах (а – при отсутствии растворимости с компонентами; б – при ограниченной растворимости)



Кривая охлаждения показывает не только характер превращения, но, кроме того, и относительное количество сплава, превращающегося при постоянной температуре — температурная остановка зависит от теплового эффекта превышения и при одинаковой массе и скорости охлаждения сплава пропорциональна количеству образующейся эвтектики.

Часто в сплавах одной системы в зависимости от концентрации и числа образующихся фаз происходят оба вида превращения. Например, в сплавах системы, приведенной на рис. 2.2, *IIIa*, кристаллизация  $\alpha$ -фазы (а также  $\beta$ -фазы) протекает при переменной температуре, а затвердевание эвтектики — при постоянной.

В сплавах с перитектическим превращением (рис. 2.2, *IIIб*) кривая охлаждения I обнаруживает: перегиб, указывающий начало кристаллизации (в равновесии находятся две фазы: жидкость и выделяющиеся первичные кристаллы фазы, богатой более тугоплавким компонентом); горизонтальный участок (остановка), отвечающий перитектической реакции, при которой в условиях равновесия находятся три фазы: первичные кристаллы фазы, богатой тугоплавким компонентом, жидкость и образующиеся кристаллы фазы, богатой более легкоплавким компонентом. Кривая охлаждения сплавов, сохраняющих после этих превращений жидкую фазу (кривая II, рис. 2.2, *IIIб*), имеет, кроме того, перегиб, указывающий окончание процесса затвердевания сплава. Остановка на кривой охлаждения соответствует горизонтальной линии на диаграмме состояния.

Несколько отличается процесс кристаллизации в сплавах, образующих химическое соединение, неустойчивое при высоких температурах (при отсутствии растворимости между химическим соединением и компонентами). На кривой охлаждения ряда сплавов наблюдается сначала перегиб (начало кристаллизации), затем горизонтальный участок, соответствующий реакции образования химического соединения, и, наконец, второй горизонтальный участок, соответствующий образованию эвтектики. Этим двум остановкам на кривой охлаждения соответствуют две горизонтальные линии на диаграмме состояния (рис. 2.2, *Ia*, кривая II). Если неустойчивое химическое соединение при высоких температурах обладает растворимостью с образующими его компонентами, то диаграмма и кривая охлаждения имеют вид, представленный на рис. 2.2, *Iб*.

В лабораторной работе необходимо провести термический анализ двойной системы Pb – Sn (рис. 2.3), на основании экспериментальных данных построить диаграмму состояния и провести ее фазовый и структурный анализ.

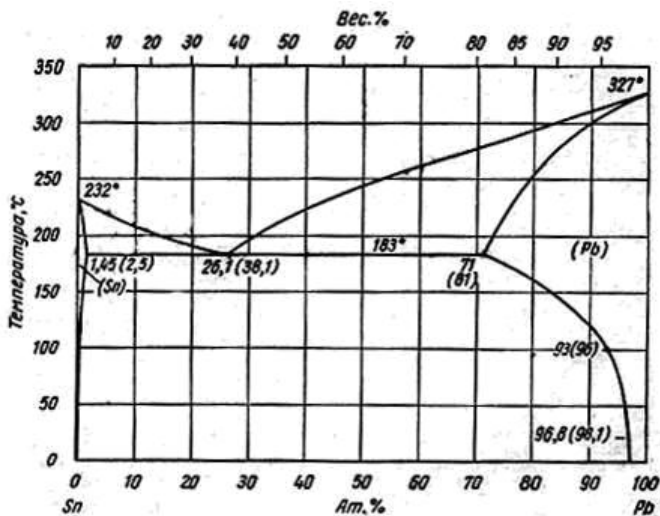


Рис. 2.3. Диаграмма состояния сплава Pb – Sn  
(по данным М. Хансена и К. Андерко)

Как было отмечено выше, при простом термическом анализе фиксируется температура сплава через определенные промежутки времени, однако ручное измерение времени и температуры весьма трудоемко, а полученные результаты имеют невысокую точность. Для повышения точности экспериментов при выполнении работы как один из вариантов предполагается использование лабораторной установки (рис. 2.4). Ее основой является аналого-цифровой преобразователь (АЦП) с энергонезависимой памятью, в которой сохраняются показания датчиков (термопар) с шести независимых каналов (рис. 2.5). Объем памяти достаточен для записи показаний в течение 10 минут. Для увеличения времени записи АЦП может быть подключен непосредственно к последовательному (COM) порту компьютера, что позволяет передавать в него данные в реальном времени. В этом случае время записи показаний термопар практически неограниченно.

Для обеспечения обмена данными как в случае непосредственной передачи данных на компьютер, так и чтения содержимого энергонезависимой памяти АЦП необходимо использовать специальное программное обеспечение, запускаемое на компьютере. При этом следует указать необходимый режим работы: чтение из памяти (Memory) или непосредственная передача данных (Real). Данные записываются в указанный пользователем файл с расширением \*.txt.

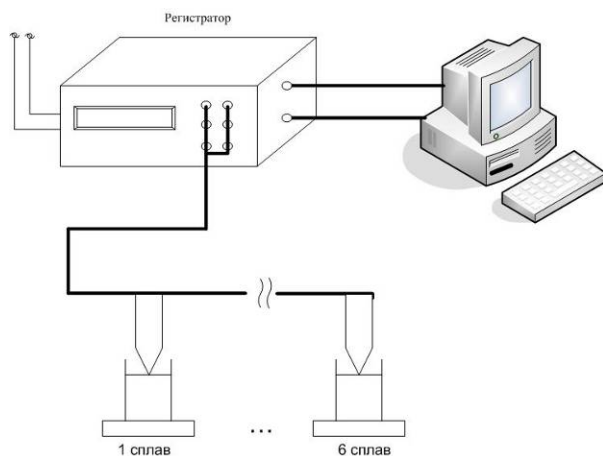


Рис. 2.4. Схема лабораторной установки для проведения термического анализа



Рис. 2.5. Регистратор (аналого-цифровой преобразователь) с энергонезависимой памятью (разработка И. Новского)

## Материалы

1. Навески сплавов системы Pb – Sn (олово – свинец):  
70 % Pb и 30 % Sn (масс.);  
10 % Pb и 90 % Sn (масс.), масса навесок – не менее 150...200 г.
2. Флюс.

## Оборудование

1. Тигель (отдельный для каждого из исследуемых сплавов) с крышкой из огнеупорного материала (асбеста).
2. Печь муфельная МП-2УМ.
3. Секундомер.
4. Термопара типа ХА.
5. Потенциометр Ш-4500, группа ХА (регистратор, ПК с установленным программным обеспечением).
6. Пинцет, щипцы, фарфоровая или графитовая палочка.

## Программа работы

1. Подготовить оборудование к работе:
  - нагреть печь до необходимой температуры;
  - подключить «холодный» спай термопары к потенциометру, при необходимости провести градуировку;
  - подключить регистратор к ПК и настроить его.
2. Расплавить сплав, нагрев его до температуры несколько выше температуры плавления ( $T \approx 300...350$  °С). Для предотвращения окисления зеркало расплава защитить флюсом.
3. После расплавления сплав перемешать фарфоровой или графитовой палочкой и установить в расплав «горячий» спай термопары.

<i>При ручной фиксации температуры</i>	<i>При использовании специализированной установки</i>
1. Закрывать тигель огнеупорной крышкой или слоем асбеста и выключить печь для охлаждения сплава.	4. Извлечь тигли из печи (возможно одновременное измерение температуры шести разных сплавов), закрыть тигли огнеупорными крышками или слоем асбеста.

<i>При ручной фиксации температуры</i>	<i>При использовании специализированной установки</i>
<p>2. С момента начала охлаждения записывать значения температуры расплава с интервалом 15...60 сек, вплоть до окончания процесса кристаллизации и охлаждения в течение 2...3 мин после полного затвердевания сплава.</p> <p>3. Расплавить сплав, извлечь термопару. Повторить п. 1–6 для сплава второго состава.</p>	<p>5. С момента начала охлаждения включить АЦП в режим записи показаний, если их сохранение производится в память АЦП, или запустить программное обеспечение, в случае если информация передается непосредственно на компьютер (частота измерений в обоих случаях составляет 10 Гц); показания термопар необходимо фиксировать вплоть до окончания процесса кристаллизации и охлаждения в течение 2...3 мин после полного затвердевания сплава (следует обратить внимание, что объем памяти АЦП не позволяет фиксировать данные свыше 10 минут).</p> <p>6. Расплавить сплавы, извлечь термопары</p>

4. Полученные результаты оформить графически в виде кривых в координатах «температура – время» (рекомендуется для обработки полученных результатов, представленных в виде табличных данных, использовать любые доступные программные средства для анализа: Excel, MathCAD, Advanced Grapher и др.). Объяснить ход полученных кривых (рис. 2.6) и указать, какие процессы, происходящие в этих сплавах, характеризуют отдельные участки кривых.

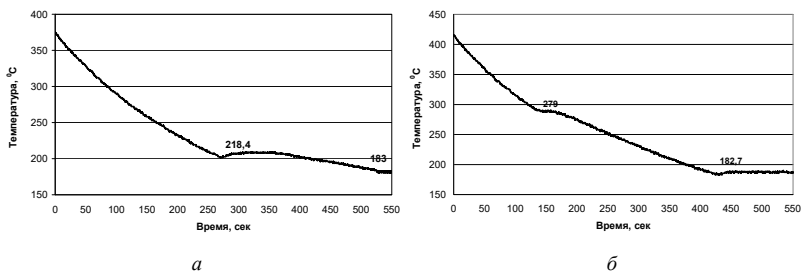


Рис. 2.6. Кривые охлаждения сплавов системы Pb – Sn:  
*a* – сплава № 1 (70 % Pb и 30 % Sn, масс.);  
*б* – сплава № 2 (10 % Pb и 90 % Sn, масс.)

5. Построить схематически примерную диаграмму состояния системы Pb – Sn на основании:

- кривых охлаждения, полученных при выполнении работы (рис. 2.6);
- данных о температурах плавления чистого свинца и чистого олова.

6. Сравнить полученную диаграмму (рис. 2.7) состояния (состав эвтектики, температуру ее плавления) с литературными данными.

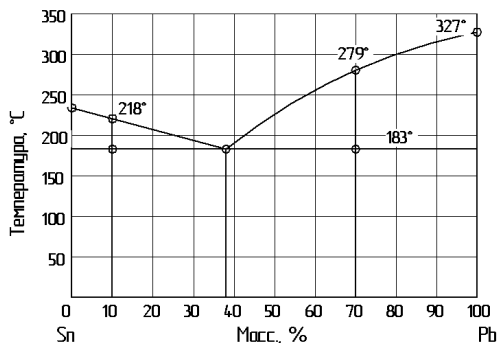


Рис. 2.7. Диаграмма состояния системы Pb – Sn, полученная экспериментально

### Содержание отчета

1. Цель работы.
2. Характеристика используемых материалов, описание приспособлений и используемого оборудования.
3. Программа работы.
4. Результаты экспериментов (оформляются в виде таблицы и графической зависимости  $T = f(\tau)$  – термограммы).
5. Диаграмма состояния системы Pb – Sn, построенная на основе полученных данных, ее фазовый и структурный анализ.
6. Выводы.

### Вопросы для самоконтроля

1. На чем основан термический анализ сплавов?
2. Каким образом может быть осуществлена регистрация теплового эффекта превращений при плавлении и кристаллизации металлов и сплавов?
3. Что такое диаграмма состояния сплава? Где и для чего она может быть применена?
4. В чем отличие структурной и фазовой диаграмм состояния сплавов?

5. Особенности кристаллизации и вид термограммы для чистых металлов.
6. Особенности кристаллизации и вид термограммы для систем с отсутствием растворимости.
7. Особенности кристаллизации и вид термограммы для систем с полной растворимостью.
8. Особенности кристаллизации и вид термограммы для систем с ограниченной растворимостью.
9. Особенности кристаллизации и вид термограммы для систем, образующих химические соединения.

### **Лабораторная работа 6** **Изучение микроструктуры соединений,** **выполненных диффузионной пайкой**

**Цели работы:** изучить методику проведения анализа микроструктуры паяных соединений и выявить особенности структуры паяного шва, полученного при изотермической кристаллизации, на примере диффузионной пайки титана.

#### **Изотермическая кристаллизация паяного шва** **и диффузионная пайка**

Специфические условия, в которых происходит кристаллизация паяного шва — малый объем жидкой фазы, располагающийся в виде тонкого слоя между твердыми материалами большой массы, и активно протекающие процессы диффузионного взаимодействия между жидким припоем и паяемыми материалами, позволяют в некоторых случаях осуществить кристаллизацию паяного шва в процессе выдержки при температуре пайки. Такую кристаллизацию паяного шва называют изотермической, а способ пайки, при котором осуществляется изотермическая кристаллизация, получил название диффузионной пайки.

При диффузионной пайке можно управлять процессом кристаллизации и химическим составом паяного шва, что позволяет получать наиболее равновесную структуру шва; повышать температуру его распайки, а следовательно, и рабочую температуру изделия;

предупреждать образование хрупких структур, повышая прочность и пластичность паяных соединений. Изотермическая кристаллизация паяного шва является результатом удаления из жидкого припоя компонентов-депрессантов (снижающих температуру его плавления), которое может происходить в результате:

- а) диффузионного взаимодействия жидкого припоя с паяемым металлом;
- б) испарения;
- в) связывания их в тугоплавкие соединения.

Наиболее исследована и нашла практическое применение диффузионная пайка с осуществлением изотермической кристаллизации путем диффузионного взаимодействия припоя с паяемым металлом. Изотермическая кристаллизация в этом случае происходит в результате развития в системе основной металл – прослойка жидкого припоя диффузионных процессов и фазовых превращений, направленных к установлению такого фазового состава, при котором уровень свободной энергии системы становится минимальным. Рассмотрим эти процессы на наиболее простом примере.

Пусть припой и основной металл представляют собой чистые металлы А и В, диаграмма состояния которых показана на рис. 2.8. При температуре  $T_n$  равновесный состав фаз в такой системе, соответствующий минимуму свободной энергии, определяется точками пересечения каноды для  $T = T_n$  с линиями ликвидус и солидус: это твердый раствор состава  $C_0^T$  и жидкая фаза состава  $C_0^*$ .

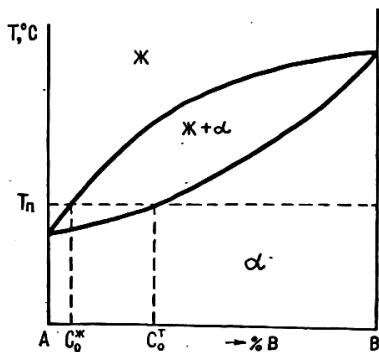


Рис. 2.8. Диаграмма состояния сплава металлов А и В, обладающих полной растворимостью



При контакте твердого металла В с жидким металлом – припоем А при температуре  $T_{\text{п}}$  будут происходить диффузионные процессы, приближающие жидкую и твердую фазы к равновесным составам. Так как скорость диффузии в жидких металлах на два-три порядка выше, чем в твердых, то на начальном этапе будет преобладать растворение твердого металла В в жидком металле А. При этом толщина жидкой прослойки будет увеличиваться, то есть межфазная граница будет перемещаться в сторону основного металла. Растворение закончится, когда состав жидкой фазы станет близким к равновесному ( $C_0^*$ ) во всем ее объеме. В дальнейшем, при неизменном в среднем составе жидкой фазы, преобладающим процессом в рассматриваемой системе станет диффузия металла-припоя А в основной металл В. Из-за малой скорости диффузии в твердых металлах и из-за сравнительно больших значений паяемых деталей равновесная концентрация твердой фазы  $C_0^{\text{т}}$  достигается лишь на межфазной границе. Но поскольку равновесным является состояние, при котором концентрация твердой фазы соответствует  $C_0^{\text{т}}$  во всем ее объеме, происходит постоянная диффузия металла А от межфазной границы вглубь металла В, при этом концентрация твердого раствора на межфазной границе будет становиться меньше равновесной  $C_0^{\text{т}}$ . Восстановление равновесной концентрации твердого раствора на межфазной границе будет происходить за счет растворения в поверхностном слое основного металла В дополнительных количеств металла-припоя А. Это приводит к тому, что пограничный слой жидкости становится перенасыщенным металлом В. Результатом этого является его кристаллизация, причем состав кристаллизующейся фазы соответствует твердому раствору равновесной концентрации  $C_0^{\text{т}}$ . Процесс такой последовательной послойной кристаллизации протекает до полного исчезновения жидкости, что соответствует завершению диффузионной пайки. Распределение металла-припоя по ширине шва и в диффузионном слое паяного соединения в различные моменты изотермической выдержки при диффузионной пайке схематически показано на рис. 2.9.

Процесс изотермической кристаллизации контролируется диффузией атомов металла-припоя в основном металле и может быть количественно описан с помощью известного уравнения диффузии (2-е уравнение Фика):

$$\frac{\partial c}{\partial t} = D \cdot \frac{\partial^2 c}{\partial x^2}, \quad (2.1)$$

где  $C$  – концентрация диффундирующего элемента;  $t$  – время диффузии;  $D$  – коэффициент диффузии.

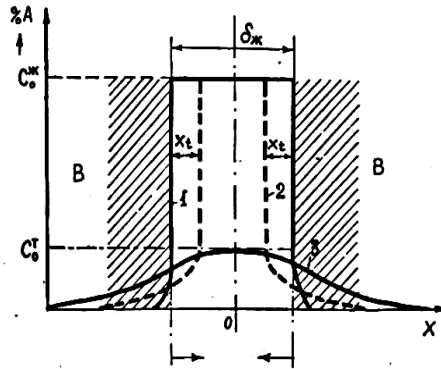


Рис. 2.9. Распределение концентрации металла  $A$  в зоне паяного шва:  
 1 – в начальный момент диффузионной пайки,  $t = 0$ ;  
 2 – в процессе диффузионной выдержки; 3 – в момент завершения диффузионной пайки,  $t = t_{у.к}$

Для случая двухкомпонентной системы, в которой при температуре пайки интерметаллиды не образуются, без учета влияния перемещения межфазной границы навстречу диффузионному потоку толщина закристаллизовавшегося слоя может быть определена по формуле

$$x_t = \frac{2C_0^T}{C_0^ж - C_0^T} \cdot \sqrt{\frac{D \cdot t}{\pi}}, \quad (2.2)$$

где  $x_t$  – толщина закристаллизовавшегося слоя за время  $t$ , см;  $C_0^ж$  и  $C_0^T$  – равновесные концентрации жидкой и твердой фаз при температуре пайки  $T_n$  в объемных долях;  $D$  – коэффициент диффузии металла-припоя  $A$  в основном металле  $B$  при  $T_n$ , см<sup>2</sup>/с;  $t$  – время изотермической выдержки, с.

Отсюда время, необходимое для изотермической кристаллизации паяного шва:

$$t = \frac{\pi}{16} \left( \frac{C_0^ж - C_0^T}{C_0^T} \right) \cdot \frac{\delta_{ж}^2}{D}, \quad (2.3)$$

где  $\delta_{ж}$  — исходная толщина слоя жидкости концентрации  $C_0^{ж}$ , см (рис. 2.9).

Имеется более точное выражение для определения времени изотермической кристаллизации, учитывающее перемещение межфазных границ:

$$t_{н.к} = \beta \frac{\delta_{ж}^2}{D}, \quad (2.4)$$

где  $\beta$  может быть рассчитано для конкретной системы основной металл — металл-припой и конкретной температуры по значениям  $C_0^{ж}$ ,  $C_0^т$  и  $D$ .

### **Контактно-реактивная диффузионная пайка титана**

Являясь одним из наиболее химически активных металлов, титан при пайке образует в паяном шве хрупкие интерметаллиды почти со всеми элементами, которые могут быть использованы в качестве компонентов припоев. Это обуславливает невысокие значения прочности его паяных соединений, получаемых обычными способами пайки. Значительное повышение механических свойств паяных соединений титана и его сплавов может быть достигнуто применением диффузионной пайки.

Титан отличается аномально высокими коэффициентами диффузии, что значительно облегчает использование способа диффузионной пайки. Наибольшее практическое применение диффузионная пайка титана получила в сочетании с контактно-реактивной пайкой через промежуточные прослойки из меди или никеля, образующих с ним сравнительно легкоплавкие эвтектики. Преимуществом такого сочетания является возможность осуществления пайки с весьма малыми толщинами жидкой прослойки (обычно в пределах от 30 до 200 мкм), которые легко обеспечить при контактно-реактивной пайке, точно задавая толщину промежуточной прослойки, а это является одним из основных факторов, определяющих длительность диффузионной пайки. Минимальная температура контактно-реактивной диффузионной пайки титана через медную прослойку определяется температурой плавления наиболее легкоплавкой эвтектики (рис. 2.10). Эта эвтектика (а также и другие, с более высокой температурой плавления) содержит интерметаллиды.

Поэтому при обычной кристаллизации в структуре паяного шва будут присутствовать интерметаллидные прослойки, снижающие его пластичность и прочность. Повышение температуры пайки (в целесообразных пределах), приводящее к обогащению жидкой фазы титаном, не позволяет избавиться от интерметаллидных прослоек. Их можно устранить, осуществляя изотермическую кристаллизацию паяного шва. Состав и тип фазы, кристаллизующейся в процессе изотермической выдержки, зависит от температуры пайки. В процессе изотермической кристаллизации при температуре плавления наиболее легкоплавкой эвтектики (минимальная температура контактно-реактивной пайки) также кристаллизуется интерметаллид. Если же изотермическую кристаллизацию осуществить при температуре, выше температуры плавления наиболее тугоплавкого интерметаллида, то кристаллизующейся фазой будет  $\beta$ -твердый раствор на основе титана. В этом случае, если выдержка будет достаточна для завершения изотермической кристаллизации, интерметаллидных прослоек в шве не будет. Минимальная температура диффузионной пайки, обеспечивающая отсутствие интерметаллидных прослоек в шве, определяется по диаграмме состояния Ti – Cu (рис. 2.10) и должна быть равной температуре плавления наиболее тугоплавкого интерметаллида.

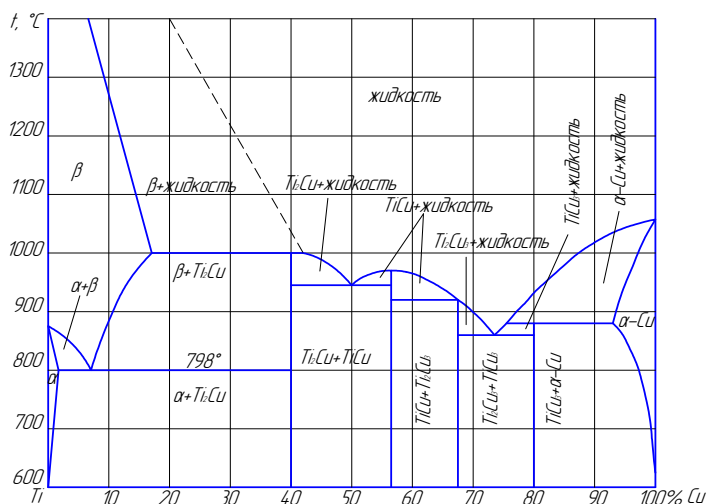


Рис. 2.10. Диаграмма состояния сплава системы Ti – Cu

## Материалы

1. Набор микрошлифов паяных соединений ВТ1-0 (3 шт.) с промежуточными прослойками из меди разной толщины: 40, 60 и 80 мкм.

## Оборудование

1. Металлографический микроскоп МИМ-8 с окуляр-микрометром МОВ-1·15<sup>х</sup>.
2. Цифровой фотоаппарат.

## Программа работы

1. Провести анализ диаграммы состояния системы титан – медь, при этом определить:

- а) тип диаграммы, превращения и фазы, образующиеся при их взаимодействии;
- б) минимальную температуру диффузионной контактно-реактивной пайки, а также температуру, при которой исключается кристаллизация интерметаллидов, состав жидкой фазы и фаз, кристаллизующихся в процессе охлаждения и изотермической выдержки при этой температуре.

При анализе диаграммы особое внимание обратить на превращение в твердом состоянии при охлаждении сплавов, богатых титаном – эвтектоидное превращение, обусловленное наличием у титана полиморфного превращения. До температуры 886 °С титан имеет гексагональную решетку ( $\alpha$ -титан), а выше этой температуры – кубическую объемно-центрированную ( $\beta$ -титан). Растворимость меди в последней значительно выше, поэтому при охлаждении сплавов с содержанием меди в пределах растворимости в  $\beta$ -титане они претерпевают эвтектоидное превращение, при котором избыточная медь выделяется в виде дисперсных частиц интерметаллида  $Ti_2Cu$ . Присутствие в структуре интерметаллидной фазы в виде равномерно распределенных дисперсных частиц повышает прочность и не вызывает такого охрупчивания, как сплошные интерметаллидные прослойки. При сравнительно небольшом количестве интерметаллидной фазы в дисперсном виде она может оказывать на механические свойства положительное влияние: повышать прочность при незначительном снижении пластичности.

При определении состава равновесных фаз, которые будут кристаллизоваться при изотермической выдержке для определенных выше температур, необходимо учесть, что к началу изотермической выдержки меди в чистом виде уже нет — она вся израсходовалась на образование жидкой фазы при контактно-реактивном плавлении. Поэтому равновесный состав твердой фазы будет определяться точкой пересечения соответствующей изотермической каноны с линией солидус со стороны сплавов, более богатых титаном.

2. Построить графики распределения концентрации меди в зоне паяного соединения после завершения контактно-реактивного плавления (перед началом изотермической кристаллизации) и после завершения диффузионной пайки (после завершения изотермической кристаллизации) для определенных ранее температур. Значение равновесных концентраций определить по диаграмме состояния в весовых процентах. Толщину жидкой прослойки взять произвольную. Распределение концентрации меди по глубине диффузионной зоны показать схематически, учитывая, что зависимость  $C = f(x)$  для твердых растворов имеет параболический характер, а площадь, ограниченная кривой  $C = f(x)$ , определяется количеством меди.

3. Используя металлографический микроскоп, провести анализ микроструктуры трех образцов из технического титана ВТ1-0, паянных по одинаковому режиму: 1000 °С, время выдержки 20 минут, но с промежуточными прослойками из меди разной толщины: 40, 60 и 80 мкм.

Определить наличие или отсутствие в шве интерметаллидных прослоек (они имеют вид светлых нетравящихся выделений). По их наличию или отсутствию установить степень завершения диффузионной пайки.

С помощью окуляр-микрометра измерить толщину интерметаллидной прослойки (для образцов, где она имеется). Зарисовать схематически микроструктуру образцов, показав характерные особенности структуры диффузионной зоны, зоны изотермической кристаллизации и интерметаллидных прослоек. При выполнении этого раздела рекомендуется выполнять фотографии с помощью цифрового фотоаппарата, закрепляемого на специальном устройстве (рис. 2.11).

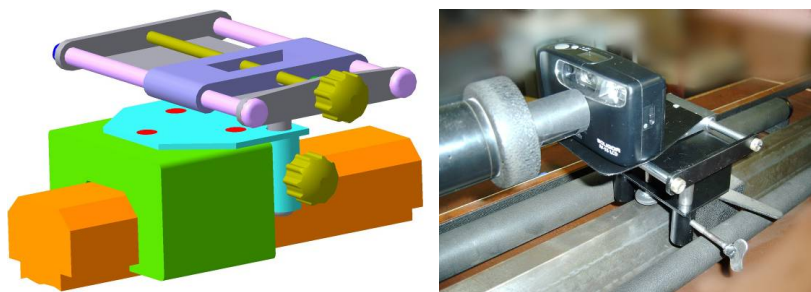


Рис. 2.11. Устройство присоединения фотоаппарата к микроскопу

Для определения реального увеличения полученных цифровых фотографий (рис. 2.12) при проведении количественных исследований (определение величины зерна, глубины диффузионного слоя и др.) необходимо использовать объект-микрометр, входящий в комплектацию микроскопа МИМ-8, который фотографируют вместе с исследуемыми образцами с текущими настройками фотоаппарата и микроскопа (рис. 2.13).

4. Пользуясь формулой (2.4), рассчитать время, необходимое для завершения изотермической кристаллизации для всех трех образцов.

Величину  $\delta_{\text{ж}}$  определить по формуле

$$\delta_{\text{ж}} = \frac{\delta_{\text{Cu}}}{C_0^*}, \quad (2.5)$$

где  $\delta_{\text{Cu}}$  – толщина промежуточной прослойки меди ( $\delta_{\text{Cu}} = 40, 60$  и  $80$  мкм);  $C_0^*$  – равновесная концентрация меди в жидкой фазе, в объемных долях, для  $1000$  °С:  $C_0^* = 0,27$ .

Коэффициент диффузии меди в титане при  $1000$  °С:

$$D^{1000} = 7,3 \cdot 10^{-8} \text{ см}^2/\text{с};$$

$$\beta = 0,25.$$

5. Сопоставить полученные результаты и результаты анализа микроструктуры, сделать выводы.

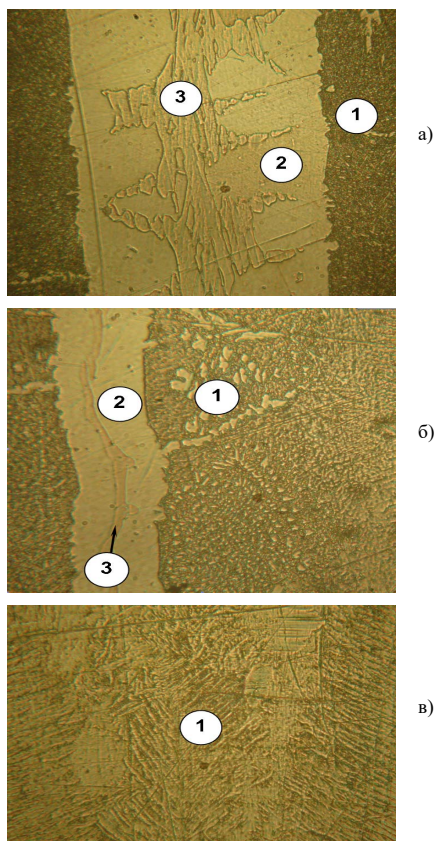


Рис. 2.12. Характерные зоны микроструктуры паяного соединения технического титана ВТ1-0 с прослойкой из меди ( $T_n = 1000\text{ }^\circ\text{C}$ ,  $t_n = 20$  мин): *a* – толщина медной прослойки 80 мкм; *б* – толщина медной прослойки 60 мкм; *в* – толщина медной прослойки 40 мкм; 1 – диффузионная зона; 2 – зона изотермической кристаллизации; 3 – прослойка интерметаллида

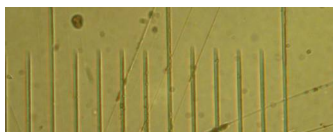


Рис. 2.13. Объект-микрометр (цена деления  $\approx 10$  мкм)



## Содержание отчета

1. Цель работы.
2. Характеристика используемых материалов, описание приспособлений и используемого оборудования.
3. Программа работы.
4. Анализ диаграммы состояния системы титан – медь.
5. Графики распределения концентрации меди в зоне паяного соединения после завершения контактно-реактивного плавления и после завершения диффузионной пайки.
6. Анализ микроструктуры паяных образцов из технического титана (эскизы или фотографии с указанием характерных зон, их размеры с указанием степени завершенности изотермической кристаллизации).
7. Расчет времени, необходимого для завершения изотермической кристаллизации для всех трех образцов.
8. Выводы.

## Вопросы для самоконтроля

1. Дать определение диффузионной пайки.
2. Назвать возможные пути осуществления изотермической кристаллизации.
3. Перечислить основные достоинства диффузионной пайки.
4. Почему диффузионную пайку целесообразно использовать в сочетании с контактно-реактивной?
5. Как связаны структура и свойства паяных соединений из титана, полученных способом контактно-реактивной диффузионной пайки, и как получить паяные соединения с наиболее высокими механическими свойствами?

## **Лабораторная работа 7**

### **Исследование микротвердости паяных соединений**

**Цель работы** — получить знания и умения исследования микротвердости паяных соединений и использования полученных значений для выявления структурного состава паяных соединений.

Цель измерения микротвердости состоит в определении твердости отдельных зерен, фаз и структурных составляющих сплава, кроме того, микротвердость измеряют для характеристики свойств очень малых по размерам элементов, например различных зон паяного шва. Для изучения свойств и превращений в сплавах необходимо уметь определять твердость отдельных фаз и структур сплава.

При изучении свойств паяных соединений неотъемлемой частью исследований является определение микротвердости, так как микротвердость в микрообъемах позволяет выявлять и изучать свойства отдельных структурных составляющих или сложных соединений, влияющих на свойства паяного соединения в целом, которые трудно или не всегда целесообразно получать в больших количествах. При этом можно установить влияние отдельных составляющих сплава при нагреве, отжиге, деформации или других изменениях состояния структуры сплава.

Кроме того, микротвердость отдельных зон паяного соединения может служить характеристикой, позволяющей судить о прочности и пластичности этих зон и паяного шва в целом.

Процесс пайки характеризуется интенсивными процессами взаимодействия жидкого сплава-припоя и основного металла. Во многих случаях при пайке результатом физико-химического взаимодействия могут быть химические соединения (интерметаллиды). Их количество, форма и расположение в структуре паяного соединения оказывают существенное влияние на свойства паяных соединений.

Отдельные выделения интерметаллидных фаз в матрице припоя, не соединенные между собой, не оказывают существенного влияния на свойства паяных соединений, а в некоторых случаях повышают их прочность.

Наиболее неблагоприятны сплошные прослойки химических соединений на границе припоя и паяемого металла. Высокая твердость

химических соединений, своя кристаллическая решетка, различие физических свойств (линейный коэффициент термического расширения) приводят к тому, что эти прослойки являются слабыми местами в паяных соединениях и определяют их прочность. Известно много случаев, когда прочность литых припоев значительно превосходит прочность паяных ими соединений. Так, при пайке меди свинцовым припоем ПСрЗКд (прочность литого припоя составляет 11,5 кг/мм<sup>2</sup>) прочность паяного соединения на разрыв лежит в пределах 2,7...3,5 кг/мм<sup>2</sup>; при пайке титанового сплава ОТ-4 серебряным припоем ПСр-72 (прочность литого припоя составляет 28...31 кг/мм<sup>2</sup>) прочность паяного соединения на разрыв составляет 12...18 кг/мм<sup>2</sup>.

Измерение микротвердости различных зон паяных соединений позволяет выявлять интерметаллидные прослойки и другие зоны, резко отличающиеся по механическим свойствам от свойств припоя и паяемого металла. На основании полученных данных можно предлагать мероприятия по предотвращению образования или торможения роста прослоек химических соединений.

Для исследования микротвердости прибегают к способу вдавливания (вдавливанием наконечника), который характеризует сопротивление пластической деформации. Твердость может быть измерена двумя методами. Первый метод основан на измерении размеров восстановленного отпечатка после снятия нагрузки с индентора, второй — по методу невосстановленного отпечатка, когда фиксируется нагрузка и глубина вдавливания индентора в поверхность образца.

В практике исследований микротвердости чаще всего применяют прибор ПМТ-3 как наиболее совершенный (рис. 2.14). Его используют для испытания материалов на твердость вдавливанием индентора под нагрузкой от 1 до 500 г. Величина прикладываемой нагрузки определяется свойствами материала, необходимой точностью измерения и качеством подготовки поверхности образца. В качестве индентора применена алмазная пирамида с квадратным основанием и углом при вершине между противоположащими гранями 136° (ГОСТ 9450–76), то есть такой же, как и в пирамиде для измерения твердости по Виккерсу, что облегчает пересчет показаний твердости.

Прибор снабжен двумя объективами для просмотра микрошлифа при увеличении в 478 и 135 раз. Окуляр увеличивает в 15 раз. Из-

мерение окулярным микрометром на приборе ПМТ-3 можно вести с точностью до 0,15 мкм.

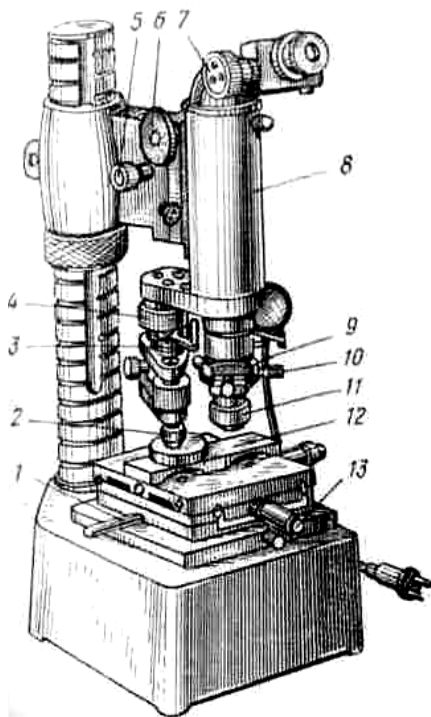


Рис. 2.14. Схема прибора ПМТ-3 для измерения микротвердости:  
1 – ручка для перемещения предметного столика; 2 – шток с алмазной пирамидкой; 3 – груз штока с алмазной пирамидкой; 4 – ручка для приложения нагрузки; 5 – микрометрический винт; 6 – макрометрический винт; 7 – окулярный микрометр; 8 – штатив вертикального микроскопа с тубусом; 9 – опакильюминатор; 10 – юстировочные винты; 11 – объектив; 12 – предметный столик; 13 – винты для перемещения предметного столика

На результаты исследования микротвердости значительное влияние оказывает состояние измеряемой поверхности материала: чем меньше нагрузка для вдавливания, тем более тщательно должна быть подготовлена исследуемая поверхность – она должна представлять собой полированную горизонтальную площадку. В ряде случаев поверхность образца подвергают травлению.

## Материалы

1. Три подготовленных образца для измерения микротвердости.

## Оборудование

1. Пинцет.
2. Набор грузов.
3. Ручной пресс для выравнивания положения образцов.
4. Прибор для измерения микротвердости ПМТ-3.

## Программа работы

1. Для работы будут использоваться три подготовленных (шлифованных и полированных, при необходимости подвергнутых травлению) образца:

- паяный образец, где припой и основной металл образуют систему с неограниченной растворимостью;
- образец, паянный припоем эвтектического типа;
- образец паяного соединения в сочетании припой – паяемый металл, обеспечивающем образование в паяном шве химических соединений (интерметаллидов).

2. Подготовленный образец (микрошлиф) установить на столе *12* (рис. 2.14) таким образом, чтобы исследуемая поверхность была параллельна плоскости столика и обращена вверх. Для обеспечения необходимой параллельности использовать специальный ручной пресс, входящий в комплектацию твердомера.

3. Установленный микрошлиф (образец) просматривают через окуляр *7* (рис. 2.14). Для перемещения микрошлифа и выбора на нем участка, необходимого для измерения твердости, используются два винта *13* (рис. 2.14), с помощью которых предметный столик перемещается в двух перпендикулярных направлениях.

4. Выбранный для измерения участок разместить в середине поля зрения микроскопа, т. е. точно в вершине угла неподвижной сетки.

5. Установить грузы *3* (рис. 2.14).

6. Поворачивая с помощью ручки *1* столик *12* (рис. 2.14) на  $180^\circ$  (от одного упора до другого), подвести выбранный участок образца под алмазную пирамиду *2* (рис. 2.14).

7. Медленным поворотом ручки 4 (в течение 10...15 с) приблизительно на  $180^\circ$  опустить шток с алмазной пирамидой так, чтобы алмаз коснулся образца.

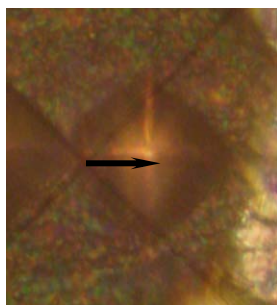
8. В таком положении выдержать образец под нагрузкой в течение 5...10 с.

9. После чего, поворачивая ручку 4 (рис. 2.14) в исходное положение, поднять шток с алмазом.

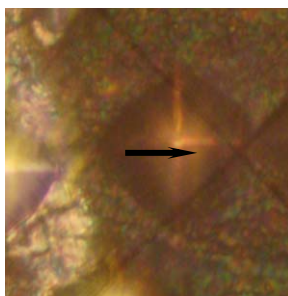
10. Поворачивая столик 12 (рис. 2.14) на  $180^\circ$ , вернуть образец в исходное положение под объектив микроскопа.

11. Измерить диагонали отпечатка:

- вращением юстировочных винтов 10 (рис. 2.14) подвести отпечаток к угольнику неподвижной сетки таким образом, чтобы вершина треугольника совпала с левым углом отпечатка, а пунктирные линии угольника совпали с гранями левой части отпечатка (рис. 2.15, а);
- вращая микрометрический барабан окуляра, подвести вершину треугольника подвижной сетки к противоположному углу отпечатка, тогда пунктирные линии подвижной сетки совместятся с гранями правой части отпечатка (рис. 2.15, б);



а



б

Рис. 2.15. Измерение диагонали отпечатка алмазной пирамидки

- при таком положении сеток деления микроскопического барабанчика 7 указывают длину диагонали отпечатка ( $d_1$ ) (рис. 2.16);
- поворачивая окуляр на  $90^\circ$ , определить также длину второй диагонали ( $d_2$ ) (рис. 2.16);

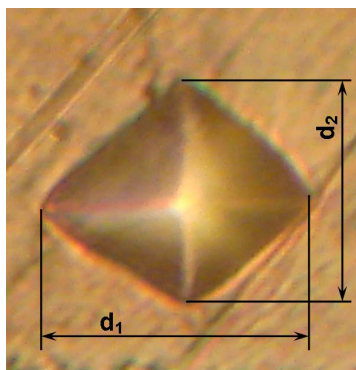


Рис. 2.16. Измерение диагоналей отпечатка

– вычислить среднюю длину диагонали по формуле

$$d = \frac{d_1 + d_2}{2}.$$

12. Полученную величину перевести по таблице на число микротвердости. Числа твердости по Виккерсу в таблице вычислены по формуле

$$H = \frac{P}{S} = \frac{2 \cdot \sin \alpha / 2}{d^2} \approx 1,854 \cdot \frac{P}{d^2},$$

где  $d$  – средняя диагональ отпечатка, в м или мм;  $\alpha$  – пространственный угол в вершине;  $P$  – нормальная нагрузка, приложенная к алмазному наконечнику, в  $H$  или кг.

13. Указанные измерения полученного отпечатка провести не менее 2–3 раз при работе с каждым образцом.

14. Провести измерения твердости различных зон паяного шва, диффузионной зоны, имеющихся прослоек и отдельных фаз. Расстояние между соседними точками измерения твердости должно быть не менее трех диаметров ближайшего отпечатка.

15. Зарисовать структуру паяного шва с указанием мест измерения микротвердости (рис. 2.17).

16. На основании полученных данных для каждого из трех образцов построить кривую распределения микротвердости по сечению паяного шва; выделить характерные зоны с повышенной или пониженной твердостью; провести сравнительный анализ данных и сделать выводы по выполненной работе.

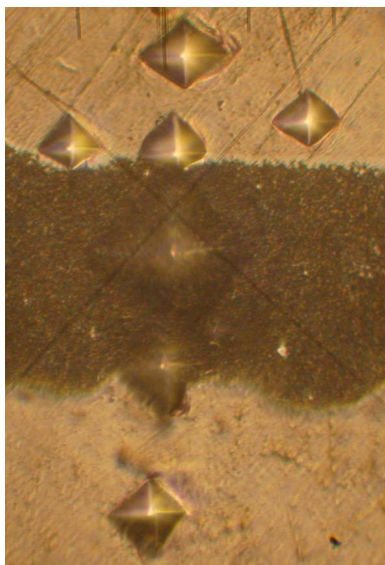


Рис. 2.17. Схема измерения твердости паяного шва (точки измерения условно приближены друг к другу)

### Содержание отчета

1. Цель работы.
2. Характеристика материалов, использованных для пайки исследуемых в работе образцов, описание используемого оборудования.
3. Программа работы.
4. Результаты экспериментов (оформляются в виде таблицы, в которой указываются результаты измерения твердости в каждой точке: номер точки, диаметры отпечатков, средний диаметр, значение микротвердости).
5. Схематичное изображение структуры паяного шва с указанием точек, где проводилось измерение микротвердости.
6. Кривая распределения микротвердости по сечению паяного шва с выделенными характерными зонами с повышенной или пониженной твердостью.
7. Сравнительный анализ распределения твердости в исследованных образцах.
8. Выводы.



### **Вопросы для самоконтроля**

1. С какой целью проводится измерение микротвердости?
2. Чем методика измерения микротвердости алюминия будет отличаться от измерения микротвердости титана?
3. Какой принцип положен в основу измерения микротвердости?
4. Какие существуют методы измерения микротвердости?
5. Что используется чаще всего в качестве индентора при измерении микротвердости?
6. Из каких основных частей состоит прибор для измерения микротвердости ПМТ-3?
7. В какой последовательности производится измерение микротвердости?
8. Что используется в качестве показателя твердости при измерении?

### **Рекомендуемая литература**

#### *Основная*

1. Справочник по пайке / под ред. И.Е. Петрунина. – 3-е изд., перераб. и доп. – М. : Машиностроение, 2003. – 480 с.

#### *Дополнительная*

2. Петрунин, И.Е. Металловедение пайки / И.Е. Петрунин, И.Ю. Маркова, А.С. Екатова. – М. : Металлургия, 1976. – 264 с.

## Раздел 3. ОБОРУДОВАНИЕ И ТЕХНОЛОГИЯ ПРОИЗВОДСТВА ПАЯНЫХ КОНСТРУКЦИЙ

---

### Лабораторная работа 8 Бесфлюсовая абразивная пайка алюминия

**Цель работы** — изучить особенности бесфлюсовой пайки алюминия легкоплавкими припоями.

Для удаления окисных пленок с поверхности металлов и предотвращения их образования в процессе пайки чаще всего применяют флюсы. Пайка с применением флюсов имеет ряд недостатков: невозможность удаления остатков флюса для некоторых конструкций, снижение коррозионной стойкости из-за неполного удаления остатков флюса и др.

В последнее время разработаны и широко применяются различные способы бесфлюсовой пайки: абразивная пайка слабоокисляющимися припоями, пайка самофлюсующимися припоями, пайка в вакууме, ультразвуковая пайка, в среде инертных газов, в активных газовых средах.

Абразивная пайка заключается в абразивном лужении паяемых поверхностей легкоплавким слабоокисляющимся припоем и последующей пайке по облуженным поверхностям, нанесенным при лужении припоем без применения флюса. При абразивном лужении окисная пленка механически удаляется с поверхности под слоем жидкого припоя, защищающего очищенную поверхность от окисления, что обеспечивает смачивание и необходимое взаимодействие между наносимым припоем и облуживаемым металлом. В качестве абразива для удаления окисной пленки могут использоваться металлические щетки, измельченный асбест, пемза, ткань и т. п. В широкоинтервальных припоях, нагретых до твердо-жидкого состояния, абразивом могут служить первичные кристаллы (абразивно-кристаллическое лужение). Наиболее широкое применение абразивная пайка получила для алюминия и его сплавов при использовании слабоокисляющихся легкоплавких оловянно-цинковых и цинково-кадмиевых припоев П200А, П250А.

Однако паяные соединения, выполненные легкоплавкими припоями, имеют низкую прочность и низкую коррозионную стойкость. Для повышения прочности и коррозионной стойкости паяных соединений используют сочетание абразивного лужения легкоплавким припоем с высокотемпературной пайкой силумином. В этом случае удобно применять алюминиевые листы, плакированные силумином (марка АПС). Плакированный слой, служащий собственно припоем, подвергают абразивному лужению. Пайку проводят с нагревом в печи без применения защитной среды и флюсов при температуре плавления плакированного слоя из силумина.

Такая технология обеспечивает получение высокопрочных паяных соединений с хорошей коррозионной стойкостью и применяется, в частности, для изготовления теплообменников, экранов и других ответственных деталей.

### **Материалы**

1. Заготовки образцов из сплава АПС 60×15×1 и сплава АМц 60×15×2.
2. Припой П200А.
3. Наждачная бумага.
4. Ацетон технический.
5. Вата техническая.

### **Оборудование**

1. Муфельная печь МП-2УМ.
2. Приспособление для абразивного лужения.
3. Струбцины для сборки образцов.
4. Потенциометр группы ХА с термопарой.
5. Установка для электроконтактного нагрева.
6. Пинцеты.
7. Ключи гаечные рожковые 12×14 и 14×17.
8. Штангенциркуль.

### **Программа работы**

1. Подготовить к пайке заготовки нахлесточных образцов из сплава АПС, снять заусенцы, обезжирить.

2. Определить величину нахлестки из условия равнопрочности паяного соединения и основного металла ( $b = 2\delta$ ).

3. Провести абразивное лужение части поверхности образцов, соответствующей величине нахлестки: положить образцы на плиту, нагретую до температуры, приблизительно равной 230 °С, и после того, как они прогреются, провести абразивное лужение припоем П200А с помощью бинта (рис. 3.1).

4. Собрать образцы в приспособление, обеспечив требуемую нахлестку и плотный прижим паяемых поверхностей.

5. Установить термомпару на один из образцов вблизи места пайки.

6. Загрузить приспособление с образцами в печь, нагретую до температуры 580...590 °С (рис. 3.1), выдержать 5...7 минут после прогрева образцов до заданной температуры и осторожно вынуть. После охлаждения разобрать приспособление.

7. Проверить качество пайки внешним осмотром (наличие непропаев, галтелей и пр.).

8. Провести механические испытания образцов.

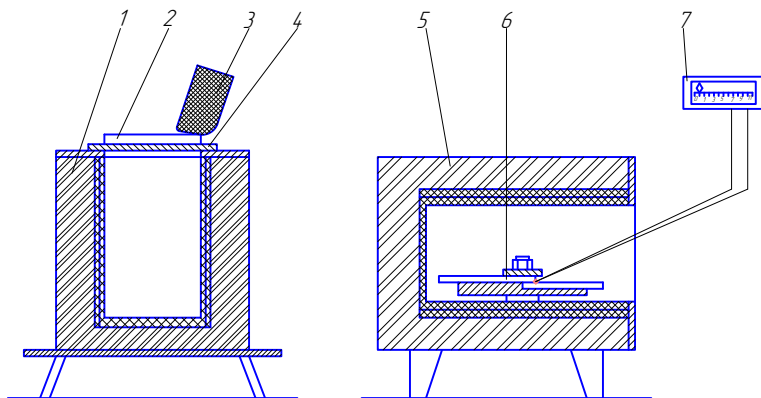


Рис. 3.1. Принципиальные схемы установок для абразивного лужения и пайки в электропечи: 1 – муфельная печь МП-2УМ; 2 – облуживаемый образец; 3 – бинт с припоем для лужения; 4 – пластина; 5 – электропечь СНОЛ; 6 – струбцина с образцами; 7 – потенциометр

## Содержание отчета

1. Характеристики использованных материалов и припоев.
2. Эскизы образцов, приспособлений и описание использованного оборудования.
3. Описание технологии пайки с указанием температуры и других технологических параметров.
4. Результаты механических испытаний образцов и внешнего осмотра до и после механических испытаний, занесенных в табл. 3.1.

Таблица 3.1

### Результаты измерений

Материал образца и марка припоя	№ образца	Ширина образца, мм	Длина нахлестки, мм	Площадь нахлестки, мм <sup>2</sup>	Разрушающая нагрузка $P$ , Н	$\tau_{cp}$ , МПа	Характер разрушения

### Вопросы для самоконтроля

1. Каковы основные преимущества бесфлюсовых способов пайки?
2. Дать определение способа абразивного лужения.
3. Какова технология абразивной пайки, ее особенности?
4. Как осуществляется бесфлюсовая высокотемпературная пайка алюминиевых сплавов с использованием абразивного лужения? Ее преимущества перед абразивной пайкой низкотемпературными припоями.

## Лабораторная работа 9

### Бесфлюсовая пайка меди медно-фосфористым припоем

**Цель работы** – изучить особенности электроконтактной пайки меди самофлюсующим припоем.

Для удаления окисных пленок с поверхности металлов и предотвращения их образования в процессе пайки чаще всего применяют флюсы. Пайка с применением флюсов имеет ряд недостатков: невозможность удаления остатков флюса для некоторых конструк-

ций, снижение коррозионной стойкости из-за неполного удаления остатков флюса и др.

В последнее время разработаны и широко применяются различные способы бесфлюсовой пайки: абразивная пайка слабоокисляющимися припоями, пайка самофлюсующими припоями, пайка в вакууме, ультразвуковая пайка, в среде инертных газов, в активных газовых средах.

Самофлюсующие припои сами выполняют функции флюсов, в их состав входят элементы-раскислители, вступающие во взаимодействие с окислами на паяемой поверхности, причем образующиеся продукты раскисления легко удаляются. Такими элементами-раскислителями являются литий, фосфор, бор. Два последних, кроме раскисляющего действия, снижают температуру плавления многих металлов, образуя с ними легкоплавкие эвтектики. Фосфор вводится в припой на основе меди и серебра: МФ-3, ПСр71, ПСр25Ф, ПСрФ15-5, которые применяются только для бесфлюсовой пайки меди. При пайке латуней требуется флюс. Для пайки сталей фосфорсодержащие припои не пригодны из-за образования хрупких прослоек фосфида железа  $Fe_3P$ . Бор обычно вводится в самофлюсующие припои одновременно с Li. Li или Li с В вводятся в припой на основе серебра или в припой системы Cu – Ni – Mn: ПСр72, ЛМН, ВПр2, ВПр4. Они применяются для бесфлюсовой пайки нержавеющей и конструкционных сталей. Пайку самофлюсующими припоями на воздухе необходимо проводить с быстрым нагревом (для предотвращения выгорания элементов-раскислителей и для снижения степени окисления паяемого металла). Это осуществляется применением индукционного, электроконтактного нагрева и т. п. При необходимости печного нагрева пайку проводят в среде инертных газов или в невысоком вакууме.

### Материалы

1. Заготовки образцов из меди М1 60×15×2 мм.
2. Припой МФ-3.
3. Наждачная бумага.
4. Ацетон технический.
5. Вата техническая.

## Оборудование

1. Установка для электроконтактного нагрева.
2. Пинцеты.
3. Штангенциркуль.

## Программа работы

1. Подготовить к пайке заготовки для трех образцов из меди М1, снять заусенцы, обезжирить.
2. Установить величину нахлестки и поставить образцы между графитовыми электродами контактной машины, приложить давление (рис. 3.2).
3. Включить ток между электродами контактной машины, нагреть образцы до температуры  $750\text{ }^{\circ}\text{C}$  (красный цвет каления). Ввести пруток припоя рядом с паяемым нахлесточным соединением, выдержать до растекания и заполнения зазора припоем.
4. Выключить ток, не снимая давления до полной кристаллизации припоя. Снять давление и вынуть образец.
5. Проверить качество пайки внешним осмотром (наличие непропаев, галтелей).
6. Провести механические испытания образцов.

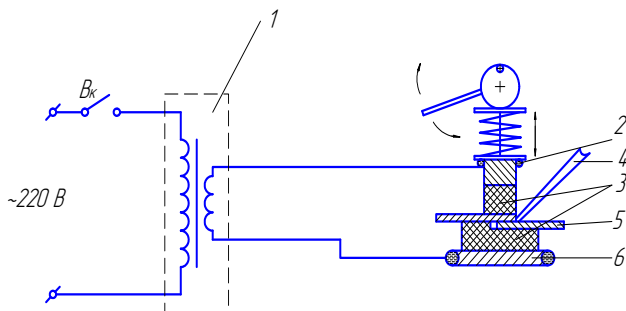


Рис. 3.2. Принципиальная схема установки для пайки с электроконтактным нагревом: 1 – трансформатор; 2, 6 – водоохлаждаемые медные электроды; 3 – электроды из графита; 4 – припой прутковый МФ-3; 5 – паяемые образцы

## Содержание отчета

1. Характеристики использованных материалов и припоев.
2. Эскизы образцов, приспособлений и описание использованного оборудования.
3. Описание технологии пайки с указанием температуры и других технологических параметров.
4. Результаты механических испытаний образцов и внешнего осмотра до и после механических испытаний, занесенных в табл. 3.2.

Таблица 3.2

### Результаты измерений

Материал образца и марка припоя	№ образца	Ширина образца, мм	Длина нахлестки, мм	Площадь нахлестки, мм <sup>2</sup>	Разрушающая нагрузка $P$ , Н	$\tau_{ср}$ , МПа	Характер разрушения
---------------------------------	-----------	--------------------	---------------------	------------------------------------	------------------------------	-------------------	---------------------

### Вопросы для самоконтроля

1. Каковы основные преимущества бесфлюсовых способов пайки?
2. Каков механизм удаления окислов при пайке самофлюсующими припоями?
3. Особенности технологии пайки самофлюсующими припоями.

## Лабораторная работа 10 Бесфлюсовая пайка в вакууме

**Цель работы** – изучить особенности вакуумной пайки меди серебряным припоем.

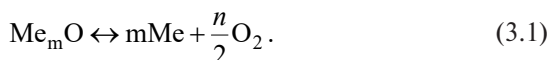
Для удаления окисных пленок с поверхности металлов и предотвращения их образования в процессе пайки чаще всего применяют флюсы. Пайка с применением флюсов имеет ряд недостатков: невозможность удаления остатков флюса для некоторых конструкций, снижение коррозионной стойкости из-за неполного удаления остатков флюса и др.

В последнее время разработаны и широко применяются различные способы бесфлюсовой пайки: абразивная пайка слабоокисляющимися припоями, пайка самофлюсующими припоями, пайка



в вакууме, ультразвуковая пайка, в среде инертных газов, в активных газовых средах.

Бесфлюсовая пайка в вакууме возможна потому, что при высокотемпературном нагреве в вакууме, ввиду малого парциального давления кислорода, создаются условия для диссоциации окислов некоторых металлов. Аналогичные условия возникают при использовании чистых инертных газов, из которых наибольшее применение получил аргон. В общем виде реакцию диссоциации можно записать так:



Константа равновесия этой реакции:

$$K_c = \frac{C_{\text{Me}}^m \cdot C_{\text{O}_2}^{n/2}}{C_{\text{Me}_m\text{O}_n}}. \quad (3.2)$$

Так как при постоянной температуре  $C_{\text{Me}}$ ,  $C_{\text{Me}_m\text{O}_n}$  – величины постоянные, то константа равновесия, выраженная через парциальные давления компонентов реакции, будет определяться формулой

$$K_p = a \cdot p_{\text{O}_2}, \quad (3.3)$$

где  $a$  – постоянный коэффициент;  $p_{\text{O}_2}$  – парциальное давление кислорода.

Значение  $p_{\text{O}_2}$ , при котором реакция (3.1) находится в равновесии, называется упругостью диссоциации окисла. Для заданной температуры при парциальном давлении кислорода меньше, чем упругость диссоциации рассматриваемого окисла, реакция протекает в направлении слева направо, т. е. в сторону диссоциации. Повышение температуры при постоянном парциальном давлении кислорода приводит к смещению в сторону диссоциации.

В условиях пайки в вакууме легко диссоциируют окислы меди, никеля, железа, а окислы хрома, кремния, титана, алюминия, магния не диссоциируют даже в высоком вакууме. Поэтому возможность и условия, необходимые для осуществления бесфлюсовой пайки в вакууме, зависят от упругости диссоциации окислов, имеющих на поверхности паяемого металла.

Так, бесфлюсовая пайка меди и никеля высокотемпературными припоями возможна в низком вакууме при остаточном давлении

порядка  $1 \cdot 10^{-1}$  мм рт. ст., углеродистых и малоуглеродистых сталей – при остаточном давлении  $1 \cdot 10^{-2} \dots 1 \cdot 10^{-3}$  мм рт. ст., а для нержавеющей и жаропрочных сталей – только с применением самофлюсующих припоев или после предварительного никелирования паяемой поверхности.

Пайку в вакууме или в среде нейтральных газов проводят в специальных печах или в контейнерах (заварных и разборных) с использованием обычных электропечей.

### **Материалы**

1. Заготовки образцов из меди М1 60×15×2 мм.
2. Припой ПСр72 или ПСр68.
3. Наждачная бумага.
4. Ацетон технический.
5. Вата техническая.

### **Оборудование**

1. Электропечь СНОЛ.
2. Вакуумный насос типа ВН.
3. Вакуумный контейнер.
4. Струбины для сборки образцов.
5. Потенциометр группы ХА с термопарой.
6. Вакуумметр ВТ-2.
7. Пинцеты.
8. Ключи гаечные рожковые 12×14 и 14×17.
9. Ножницы хозяйственные.
10. Штангенциркуль.

### **Программа работы**

1. Подготовить к пайке два нахлесточных образца из меди М1, снять заусенцы, обезжирить образцы и заготовки припоя, зачистить поверхности, подлежащие пайке. Подготовить припой ПСр72 (или ПСр68), вырезав заготовки фольги требуемого размера, определив величину нахлестки из условия равнопрочности.

2. Собрать образцы с припоем в приспособление, установить рядом с образцами термопару.

3. Установить приспособление с образцами в контейнер, закрыть крышку, включить вакуумный насос и откачать воздух до давления не выше  $1 \cdot 10^{-1}$  мм рт. ст. (рис. 3.3).

4. Загрузить контейнер с образцами в печь, нагретую до температуры 840...850 °С, выдержать после нагрева образцов до указанной температуры в течение 5...7 минут и вынуть контейнер из печи.

5. Охладить контейнер до температуры на образцах 80...100 °С, выключить вакуумный насос, открыть контейнер и вынуть образцы.

6. Проверить качество пайки внешним осмотром, провести механические испытания образцов.

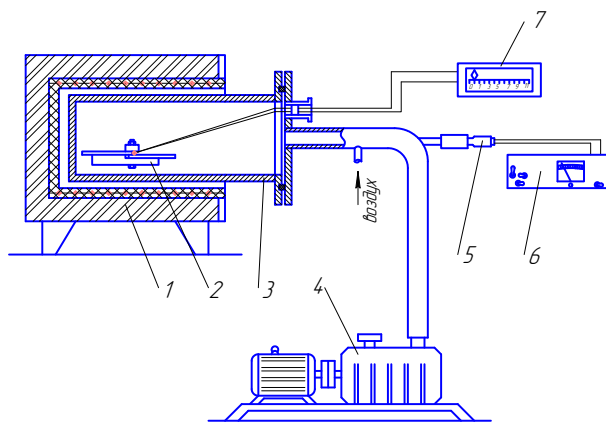


Рис. 3.3. Принципиальная схема установки для пайки в вакууме:  
1 – электропечь ШОЛ; 2 – струбцина с образцами; 3 – вакуумный контейнер; 4 – вакуумный насос; 5 – вакуумная термодарная лампа; 6 – вакуумметр; 7 – потенциометр

### Содержание отчета

1. Характеристики использованных материалов и припоев.
2. Эскизы образцов, приспособлений и описание использованного оборудования.
3. Описание технологии пайки с указанием температуры и других технологических параметров.
4. Результаты механических испытаний образцов и внешнего осмотра до и после механических испытаний, занесенных в табл. 3.3.

## Результаты измерений

Материал образца и марка припоя	№ образца	Ширина образца, мм	Длина нахлестки, мм	Площадь нахлестки, мм <sup>2</sup>	Разрушающая нагрузка $P$ , Н	$\tau_{cp}$ , МПа	Характер разрушения
---------------------------------	-----------	--------------------	---------------------	------------------------------------	------------------------------	-------------------	---------------------

**Вопросы для самоконтроля**

1. Каковы основные преимущества бесфлюсовых способов пайки?
2. Каков механизм удаления окислов при вакуумной пайке?
3. Чем определяется возможность осуществления вакуумной пайки для данного металла или сплава и степень необходимого вакуума? Привести примеры.
4. Описать использованные для вакуумной пайки оборудование и приборы.

### **Лабораторная работа 11** **Ультразвуковая пайка алюминия**

**Цель работы** — изучить оборудование и технологию ультразвуковой пайки алюминия низкотемпературным слабоокисляющимся припоем.

Необходимым условием получения качественных паяных соединений является обеспечение физического контакта между паяемым металлом и припоем.

При пайке наличие окисных пленок на поверхности припоя и паяемого металла препятствует возникновению такого контакта. Структура, толщина и прочность связи окисных пленок с металлом зависят от свойств металла и от условий образования окислов. В обычных условиях на поверхности металлов образуются окисные пленки толщиной от нескольких десятков до сотен ангстрем. При нагреве под пайку без достаточной защиты происходит интенсивный рост слоя окислов. Для удаления окисных пленок и предотвращения их образования при пайке используют механические, физические, химические и физико-химические способы. При двух

первых способах удаление окисных пленок проводится непосредственным механическим или физическим воздействием под слоем жидкого припоя, который защищает очищенную поверхность паяемого металла от воздействия воздуха, смачивает и вступает с ним в физико-химическое взаимодействие. В этом случае сначала производят облуживание паяемой поверхности легкоплавким припоем, а затем осуществляют собственно пайку по облуженной поверхности путем прижима и нагрева до полного расплавления слоя полуды.

Использование для облуживания слабоокисляющихся припоев позволяет последующую пайку вести на воздухе без флюса. К способам с физическим удалением окисной пленки относится ультразвуковая пайка. Ультразвуковыми называются упругие колебания с частотой более 20 кГц. Получают их с помощью специальных генераторов, которые ток низкой частоты преобразуют в ток ультразвуковой частоты, последний подается на излучатель, являющийся источником упругих продольных ультразвуковых колебаний (УЗК). В качестве таких источников используют магнитострикционные и электрострикционные (пьезоэлектрические) излучатели, в которых УЗК возникают в результате способности некоторых веществ под действием магнитного (магнитострикционные) или электрического (электрострикционные) полей изменять свои размеры.

Магнитострикционным эффектом обладают некоторые сплавы на основе никеля и железа (инвар — 36 % никеля, 64 % железа; монель — 68 % никеля, 32 % кобальта; пермаллой — 45 % никеля; 55 % железа; пермендур — 50 % никеля, 50 % кобальта и др.).

Электрострикционным эффектом обладают кристаллы кварца, сегнетовой соли, титаната бария и др.

Для пайки обычно используют магнитострикционные излучатели, так как они могут работать при сравнительно высоких температурах. Так, излучатели из пермендура могут работать при температуре до 400 °С. Удаление окисных пленок с помощью УЗК происходит благодаря явлению кавитации, возникающему в жидком припое. Под действием упругих ультразвуковых колебаний в жидкости возникают продольные волны, вызывающие в определенных точках переменное сжатие и растяжение. Если при растяжении жидкости гидростатическое давление в ней упадет ниже давления насыщенного пара, то в жидкости образуются разрывы или кавитационные

пузырьки. Под действием сжимающего давления при изменении фазы колебания и под действием сил поверхностного натяжения разрывы или пузырьки захлопываются, что может сопровождаться явлениями, подобными взрыву. Местные давления в жидкости в этот момент достигают сотен атмосфер, образуются сильные ударные волны, способные разрушать поверхность твердых тел. Интенсивность разрушения возрастает с увеличением плотности жидкости и с уменьшением частоты колебаний. При пайке обычно применяют УЗК с частотой от 16 до 25 кГц. В настоящее время для ультразвуковой пайки используют:

- 1) ультразвуковые паяльники, которые создают ультразвуковые колебания в расплаве припоя, нанесенного на основной металл;
- 2) ультразвуковые ванны, в которых облуживание производится погружением.

Применение ультразвукового лужения ограничено габаритами изделия и сравнительно низкой предельной температурой действия источников УЗК ( $T_{\max} = 400 \text{ }^\circ\text{C}$ ).

Этот способ нашел применение при пайке алюминия и его сплавов легкоплавкими припоями, для которых до сих пор нет достаточно эффективных способов химического удаления окисной пленки, а также для некоторых неметаллических материалов. Ультразвуковое лужение возможно также для низколегированных сталей и медных сплавов, но практически не используется из-за имеющихся более эффективных способов пайки.

### **Материалы**

1. Образцы из сплава АМц.
2. Припой – олово.
3. Наждачная бумага.
4. Ацетон технический.
5. Вата техническая.

### **Оборудование**

1. Ультразвуковой генератор УЗГ-3-0.4.
2. Ванна лужения.
3. Пинцеты.
4. Установка для электроконтактного нагрева.
5. Разрывная машина УММ-5.

## Программа работы

1. Подготовить три пары заготовок для пайки листовых нахлесточных образцов из алюминиевого сплава АМц, удалить заусенцы на кромках, обезжирить.

2. Подготовить к работе генератор УЗГ-3-0.4 и ванну для лужения (рис. 3.4):

- а) установить переключатель В4 в положение ВЛ;
- б) ручки настройки напряжения и частоты установить в крайнее левое положение;
- в) оба выключателя на ванне лужения установить в нижнее положение;
- г) проверить наличие припоя П200А в ванне для лужения;
- д) включить воду охлаждения ванны лужения и убедиться, что вода протекает через систему водяного охлаждения.

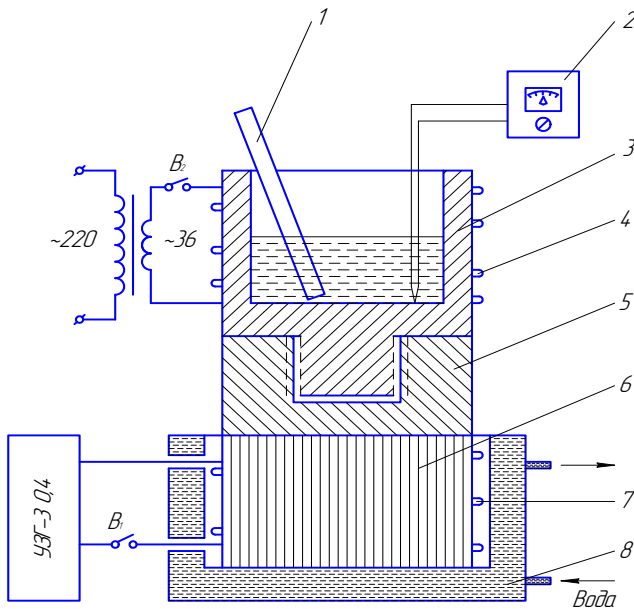


Рис. 3.4. Принципиальная схема установки для ультразвукового лужения:

- 1 – облуживаемый образец; 2 – потенциометр; 3 – ванна лужения;
- 4 – спираль нагревателя; 5 – трансформатор упругих колебаний;
- 6 – магнитостриктор; 7 – обмотка магнитостриктора;
- 8 – рубашка охлаждения магнитостриктора

3. Включить в сеть генератор (включается вентилятор охлаждения генераторной лампы).

4. Включить нагреватель ванны, установив выключатель «нагрев» в верхнее положение (загорается сигнальная лампочка «сеть»).

5. После расплавления припоя тумблером В1 генератора включить напряжение накала генераторной лампы Л2 (загорается сигнальная лампочка «накал»).

6. Через 3...5 минут после включения напряжения накала включить колебания генератора, установив выключатель «колебания» в верхнее положение.

7. Отрегулировать частоту по наиболее интенсивной работе ванны.

8. Провести поочередное лужение образцов, погружая конец образца в ванну с припоем на глубину 10 мм и выдерживая в течение 20...30 с. После извлечения образцы слегка встряхнуть для удаления избытка припоя.

9. Выключить ванну и генератор, соблюдая следующую последовательность:

а) установить выключатель «колебания ванны» в нижнее положение и накал (тумблером В1);

б) через 5 минут после этого отключить генератор от сети;

в) отключить ванну, установив выключатель «нагрев» в нижнее положение. Вода выключается не ранее чем через 5...10 минут после отключения нагревателя.

10. Установить величину нахлестки (она зависит от толщины паляемых образцов и берется равной двум толщинам).

11. Собрать внахлестку облуженные образцы, поочередно помещая их между графитовыми электродами машины для электроконтактного нагрева, приложить давление (рис. 3.5).

12. Провести пайку, пропуская ток между электродами контактной машины. Ток включать импульсами, длительность и частоту которых регулировать вручную. Процесс пайки контролируется визуально – по расплавлению припоя и формированию галтелей.

13. Выключить ток и охладить образцы, не снимая давления, до полной кристаллизации припоя.

14. Снять давление, вынуть образцы, визуально проверить качество пайки.



15. Измерить ширину и длину нахлестки штангенциркулем, вычислить площадь паяного соединения.

16. Испытать образцы на разрывной машине, определить  $P_{\text{разр}}$ , кг, вычислить сопротивление срезу  $\tau_{\text{ср}}$  паяного соединения.

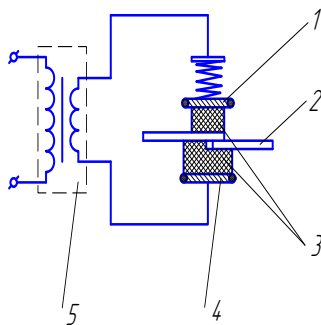


Рис. 3.5. Принципиальная схема установки для пайки с электроконтактным нагревом: 1, 4 – медные водоохлаждаемые электроды; 2 – паяемые образцы; 3 – электроды из графита; 5 – понижающий трансформатор

### Содержание отчета

1. Цель работы.
2. Описание состава и свойств использованных в работе материалов и припоя для ультразвукового лужения.
3. Схема установки для ультразвукового лужения и принцип ее работы.
4. Описание технологии ультразвуковой пайки образцов.
5. Результаты механических испытаний образцов и их оценка.

### Вопросы для самоконтроля

1. Перечислить применяемые способы удаления окисной пленки с паяемой поверхности.
2. Каковы область применения, преимущества и недостатки ультразвуковой пайки?
3. В чем заключается особенность технологии ультразвуковой пайки?
4. Объяснить принципиальную схему установки для ультразвукового лужения. Основные узлы, их назначение.

## Лабораторная работа 12

### Пайка твердосплавного инструмента, определение остаточных напряжений в паяном соединении твердого сплава со сталью

**Цели работы:** изучить особенности пайки твердосплавного инструмента и определить остаточные напряжения, возникающие в паяном соединении твердого сплава со сталью.

При изготовлении инструмента, оснащенного твердосплавными пластинами, пайка является основным способом крепления твердого сплава к стальному корпусу, что объясняется простотой конструкции паяного инструмента, простотой технологического процесса и его высокой производительностью.

Особенности пайки твердых сплавов со стальным корпусом обусловлены большими различиями в химическом составе и физико-механических свойствах соединяемых материалов. В табл. 3.4 приведены данные о химическом составе и физико-механических свойствах некоторых марок твердых сплавов и сталей, применяемых для изготовления корпуса.

Таблица 3.4

Состав, физические и механические свойства сталей и твердых сплавов

Назначение	Марка	Химический состав, %						Физико-механические свойства сталей		
		C	Mn	Si	Cr	V	W	$\sigma_n$ , МПа	$E \cdot 10^5$ , МПа	$\alpha \cdot 10^{-6}$ , $1/^\circ\text{C}$
Стали для изготовления корпусов инструмента	Сталь 45	0,42... 0,5	0,5... 0,8	0,17... 0,37	0,25			628 <sup>1</sup>	20400	15,2
	Сталь 60	0,57... 0,65	0,5... 0,8	0,17... 0,37	0,25			706 <sup>2</sup>	20800	14,6
	У8	0,75... 0,84	0,17... 0,33	0,17... 0,33	0,12... 0,4			650 <sup>3</sup>	22500	13,6
	9ХС	0,85... 0,95	0,3... 0,6	1,2... 1,6	0,95... 1,25			790	22000	12,5
	30ХГСА	0,28... 0,34	0,8... 1,1	0,9... 1,2	0,8... 1,1			1049 <sup>4</sup>	21000	11
	P18	0,73... 0,83	0,2... 0,5	0,2... 0,5	3,8... 4,4	1... 1,4	17... 18,5	2600... 3000 <sup>5</sup>	23200	12,7

						Физико-механические свойства твердых сплавов			
						$\sigma_{\text{н}}$ , МПа	HRA	$E \cdot 10^5$ , МПа	$\alpha \cdot 10^{-6}$ , 1/°C
		WC	TiC	TaC	Co				
Твердосплавные пластинки	ВК3	97			3	1100	89,5	67000	—
	ВК6	94			6	1500	88,5	62000	3,6
	ВК8	92			8	1650	87	58500	3,8
	ВК10	90			10	1600	87,5	59000	4,6
	ВК20	80			20	1950	84	50000	5,7
	T15K6	79	15		6	1150	90	52000	—
	T5K10	85	5		10	1400	88,5	57000	5,5
ТТ-10К8Б	82	3	7	8	1600	89	50000	5,0	

<sup>1</sup> – нормализация 850 °С, отпуск 650 °С;

<sup>2</sup> – улучшение, 0,6 % Cu, 0,6 % Mn;

<sup>3</sup> – ГОСТ 1435–99, термически обработанная металлоконструкция, сечение ≤5 мм;

<sup>4</sup> – закалка 880 °С, масло. Отпуск 560 °С;

<sup>5</sup> – данные ЦНИИТМАШ, закалка 1270...1290 °С, масло; отпуск (трехкратный по 1 ч) 560 °С, воздух.

### ***Остаточные напряжения***

Большое различие коэффициентов линейного расширения твердых сплавов и сталей является причиной возникновения в паяных соединениях значительных внутренних напряжений. На рис. 3.6 приведена схема распределения нормальных ( $\sigma$ ) и касательных ( $\tau$ ) напряжений в твердосплавной пластинке, напаянной на сталь. Вблизи концов паяного соединения (у режущей кромки) возникают большие касательные напряжения, которые могут привести к образованию трещин в галтельных участках паяного шва или даже к полному разрушению. Нормальные напряжения вызывают изгиб биметаллического тела и могут привести к разрушению твердосплавной пластинки в процессе заточки и эксплуатации инструмента.

Нормальные напряжения имеют максимум на границе твердосплавной пластинки с паяным швом. Определив экспериментально радиус кривизны паяного биметаллического образца, можно по формуле (3.4) определить величину максимальных нормальных напряжений в твердосплавной пластинке:

$$\sigma_{\tau} = \frac{E_{\tau} h_c}{6r(1+h) \cdot E \cdot h} [4\bar{E}\bar{h}^2 (1+\bar{h}) + (1-\bar{E} \cdot \bar{h}^2)], \quad (3.4)$$

$$\bar{E} = \frac{E_T}{E_c}; \quad \bar{h} = \frac{h_T}{h_c},$$

где  $E_T$ ,  $E_c$  – модули упругости твердого сплава и стали;  $h_T$ ,  $h_c$  – толщины твердосплавной и стальной пластинок;  $r$  – радиус кривизны поверхности спая.

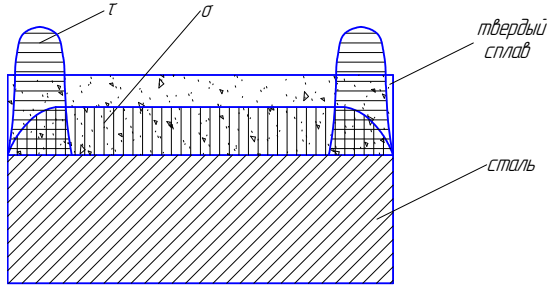


Рис. 3.6. Схема распределения напряжений

При выводе формулы (3.4) сделано допущение, что изгиб паяного биметаллического образца характеризует только его упругую деформацию. При более точном определении величины остаточных напряжений доля упругой деформации в изгибе паяного образца определяется путем разделения пластин вытравливанием припоя и определением стрелы прогиба пластины, соответствующей пластической деформации.

На практике проще измерять не радиус кривизны, а стрелу прогиба. Тогда радиус кривизны определяется по формуле

$$r \approx \frac{a^2}{8(b - h_c - h_T)}, \quad (3.5)$$

где  $a$  – длина образца;  $b$  – стрела прогиба.

Для паяного образца с короткой твердосплавной пластинкой и длинной стальной (рис. 3.7) (при отсутствии длинной твердосплавной пластинки точнее измеряется стрела прогиба) радиус кривизны определяется по формуле

$$r \approx \frac{a(2a_1 - a)}{8(b - h_c - h_T)}. \quad (3.6)$$

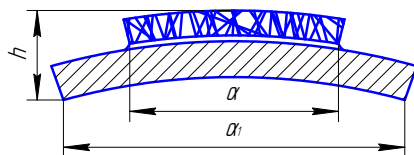


Рис. 3.7. Разрез паяного образца с короткой твердосплавной пластиной

### ***Методы снижения остаточных напряжений***

Существует несколько технологических способов снижения остаточных напряжений в паяном твердосплавном инструменте. Один из них основан на использовании объемных изменений стали, сопровождающих мартенситное превращение. Увеличение объема стали при мартенситном превращении компенсирует различие в изменении размеров твердосплавной и стальной частей при охлаждении в процессе пайки, обусловленное различными коэффициентами линейного расширения, что позволяет получить соединения с очень малыми остаточными напряжениями. Этого можно достичь закалкой корпуса, совмещенной с охлаждением в процессе пайки или изготовлением корпуса из сталей, закаливающихся на воздухе (35ХГС, Р18, 18ХВА). На практике используется закалка корпуса, так как стали, закаливающиеся на воздухе, не отвечают требованиям, предъявляемым к материалу корпуса, или являются слишком дорогими.

Для снижения остаточных напряжений применяют:

- а) компенсационные прокладки между корпусом и твердосплавной пластинкой, имеющие коэффициент линейного расширения, промежуточный между коэффициентами стали и твердого сплава;
- б) релаксационный отпуск после пайки.

### ***Технология пайки твердосплавного инструмента***

Для пайки твердосплавного инструмента применяют специальные припои ПрАНМц0,6-4-2 и ПрМНМц68-4-2, имеющие высокую прочность и пластичность и обеспечивающие работоспособность инструмента в условиях высоких нагрузок и температур порядка 400...600 °С (например, при скоростном точении). Для пайки инструмента, работающего в более мягких условиях, применяется латунь Л62 или медь.

Флюсом могут служить обезвоженная бура ( $\text{Na}_2\text{B}_4\text{O}_7$ ), борный ангидрид ( $\text{B}_2\text{O}_3$ ) или их смеси.

При пайке твердых сплавов группы ТК и ТТК для удаления стойких окислов титана в состав указанных флюсов обязательно добавляются фториды кальция, натрия, калия или лития.

Нагрев под пайку может проводиться следующими способами: газовой горелкой, в очковых пламенных печах, в печах с восстановительной газовой средой, погружением в соляные ванны и в ванны с расплавленным припоем, на установках с электроконтактным нагревом и с нагревом ТВЧ. Наиболее прогрессивными и распространенными являются два последних способа.

### **Материалы**

1. Образцы из стали Ст45 или У8 и стали 30ХГСА, Р18 или 18ХНВА и твердосплавные пластины группы ВК.
2. Наждачная бумага.
3. Ацетон технический.
4. Вата техническая.
5. Припой Л62.
6. Прокаленная бура.
7. Асбест шнуровой.
8. Асбест листовой.

### **Оборудование**

1. Муфельная печь МП-2УМ.
2. Приспособление для установки образцов в печь.
3. Щипцы.
4. Пинцеты.
5. Потенциометр группы ХА или ПП.
6. Щетка металлическая.
7. Штангенциркуль.
8. Термопара ХА.

## Программа работы

1. Подготовить четыре стальные (две из стали марки Ст45 или У8 и две из стали 36ХГС, Р18 или 18ХНВА) и четыре твердосплавные пластинки группы ВК под пайку; стальные зачистить наждачной шкуркой и обезжирить.

2. Подготовить полосы припоя Л62 – вырезать из фольги по размеру паяемых пластин, обезжирить.

3. Собрать образцы, поместив в зазор вместе с припоем тонкий слой прокаленной буры, зафиксировать, обвязав шнуровым асбестом. Если твердосплавная пластинка короче стальной, она устанавливается строго симметрично относительно концов стальной пластины. Нанести буру на поверхность пластин, особенно вблизи галтельных участков.

4. Уложить образцы в приспособление и загрузить в печь, нагретую до температуры  $1000 \pm 10$  °С. Образцы в печи должны находиться в горизонтальном положении (рис. 3.8).

5. Выдержать образцы в печи в течение 5 минут и осторожно вынуть. Для равномерного охлаждения приспособление с образцами поместить на асбест.

6. Промыть образцы после охлаждения горячей водой, очистить от окалины металлической щеткой и измерить стрелу прогиба.

7. Определить по формулам (3.4), (3.5) или (3.6) максимальную величину нормальных напряжений каждого из четырех образцов.

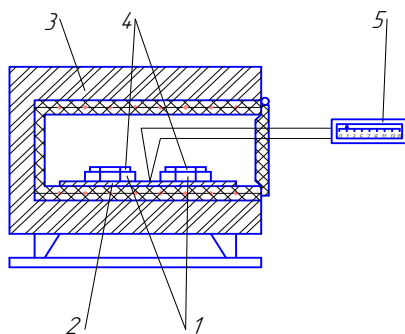


Рис. 3.8. Принципиальная схема для пайки образцов в электропечи:  
1 – образцы из стали; 2 – приспособление-подставка; 3 – электропечь  
СНОЛ; 4 – пластины из твердого сплава; 5 – потенциометр

## Содержание отчета

1. Цель работы.
2. Описание состава, области применения и свойств, использованных в работе сталей, твердого сплава, припоя и флюса.
3. Эскизы образцов, схема проведения эксперимента, режим пайки.
4. Данные о величине нормальных остаточных напряжений в твердосплавной пластине.
5. Анализ и объяснение полученных результатов.

### Вопросы для самоконтроля

1. Каковы особенности пайки твердосплавного инструмента?
2. Перечислить способы снижения остаточных напряжений при пайке твердосплавного инструмента.
3. Какие припои и флюсы применяются для пайки твердосплавного инструмента?
4. Назвать источники нагрева под пайку твердосплавного инструмента.

## Лабораторная работа 13 Газопламенная пайка с применением электролизно-водного генератора

**Цель работы** — изучить оборудование и технологию газопламенной пайки с применением водородно-кислородного пламени, получаемого при сжигании продуктов электролиза воды.

Несмотря на развитие новых способов сварки, резки и пайки, газопламенные методы сохраняют свое значение в производственных процессах вследствие их технологической гибкости. Нагрев газовым пламенем отличается большой универсальностью, позволяет осуществлять местный нагрев в ограниченной зоне изделия, применим при пайке изделий любых форм и размеров, не требует сложного оборудования, допускает механизацию и автоматизацию процесса.

Нагрев осуществляется за счет теплоты, выделяемой при сгорании смесей газообразного или парообразного топлива с воздухом или кислородом. В качестве жидкого топлива применяют бензин,



керосин и др., в качестве газообразного – ацетилен, водород, городской газ, пропан, бутан и др.

Газовое углеродно-кислородное пламя состоит из трех зон (рис. 3.9), имеющих неодинаковую температуру и окислительно-восстановительные свойства. Первая зона «А» – ядро пламени с ярко светящейся оболочкой. В этой зоне нормального пламени (при сгорании смеси стехиометрического состава) окислитель расходуется практически полностью, а температура пламени достигает максимального значения вблизи кончика ядра (для водородно-кислородного пламени 2100...2800 °С). Вторая зона «В» – область неполного сгорания горючего, или восстановительная. Нагрев в этой зоне может приводить к раскислению поверхности паяемого металла. Третья зона «С» – зона полного сгорания (или факел пламени), представляющая собой видимый объем светящихся газов. В этой зоне происходит полное сгорание продуктов горения за счет кислорода окружающей среды.

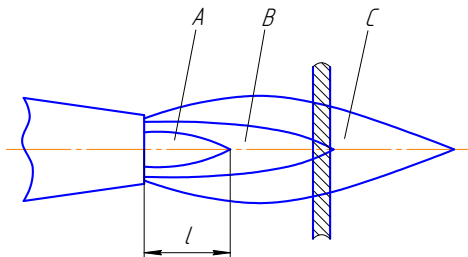


Рис. 3.9. Зоны газового пламени:

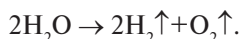
*A* – ядро; *B* – зона неполного сгорания; *C* – зона полного сгорания

Газовое пламя нагревает поверхность металла вследствие процессов теплообмена – вынужденной конвекции и излучения, интенсивность которых зависит от температуры пламени и часового расхода горючей смеси с оптимальным соотношением топлива и окислителя в газовой смеси.

Высокотемпературная пайка производится обычно газовым пламенем нормального состава с небольшим избытком горючего. Часовой расход горючей смеси на 1 мм толщины паяемой де-

тали для водородно-кислородного пламени, нагрев до 800 °С – 500 л/ч·мм (для ацетиленокислородного пламени – 100 л/ч·мм). Детали нагревают факелом пламени – зоной, находящейся на расстоянии по оси пламени от сопла горелки, равном  $2,5...3,5 l$ , где  $l$  – длина зоны «А». Пламя преимущественно направляют на деталь, имеющую наибольшую толщину и теплопроводность (при пайке разнородных или разнотолщинных деталей). Выбор диаметра прутка или ширины полоски припоя производится из расчета, что его диаметр или сечение должны быть равны 1...3 толщинам наиболее тонкого элемента паяемых изделий. Припой вводят в зону пайки только тогда, когда всё соединение или значительная его часть достигла температуры, при которой припой может растекаться. Нельзя расплавлять припой в пламени, а также укладывать его на холодные поверхности изделия. Горелку при пайке лучше держать в левой руке, а припой – в правой.

Сравнительно новым источником газового пламени, пригодным для различных процессов газопламенной обработки материалов, является водородно-кислородное пламя, получаемое при сжигании продуктов электролиза воды (так называемого гремучего газа):



Поскольку объем газовой смеси, образующейся при электролизе воды, в 1868 раз превышает объем разлагаемой воды, появляется возможность получать газовое пламя, не имея больших запасов взрывоопасных газов, не пользуясь баллонным хозяйством.

Получают горючую смесь в специальных устройствах – электролизно-водных генераторах производительностью 10...1500 л/ч гремучего газа. Все типы генераторов выполнены по следующей блок-схеме: источник питания с регулированием величины выпрямленного тока – электролизер – водяной затвор (смеситель) – горелка. Основные отличия газогенераторов состоят в схеме электролизера, конструкции ячеек и электродов, применении вспомогательной аппаратуры.

Используется в данной работе электролизно-водный генератор АС-1 (прил. 1) с максимальной производительностью 150 л/ч.

**Запрещается поджигать газовую смесь**, выходящую из горелки, при отсутствии игл указанного диаметра, так как при этом пламя

может втянуться внутрь горелки и вызвать тепловой взрыв гремучей смеси внутри установки.

Электролизно-водные генераторы позволяют осуществлять низко- и высокотемпературную пайку малогабаритных изделий, сварку и резку проводов, фольги, пластмасс, стекла, керамики, изготовление термодпар, выжигание отверстий в кварце и т. п. Продуктами горения иглообразного пламени являются в основном пары воды.

### **Материалы**

1. Пластина из меди М1.
2. Трубка из меди М1.
3. Припой ПМФС-6-0,15.
4. Ацетон.
5. Вата.
6. Наждачная бумага.
7. Вода.
8. Дистиллированная вода.
9. Бензин «Калоша».

### **Оборудование**

1. Ножовка по металлу.
2. Ножницы по металлу.
3. Аппарат сварочный АС-1.
4. Подставка из шамота.
5. Пинцет медицинский или щипцы химические.

### **Программа работы**

1. Изучить устройство электролизно-водного генератора АС-1.
2. Подготовить к пайке пробные образцы и паяемое изделие (удалить заусенцы, обезжирить ацетоном).
3. Ознакомиться с принципом работы аппарата АС-1.
4. Зажечь пламя от горящей спички, подводя спичку к наконечнику горелки вдоль оси последней.
5. Направить пламя на собранное под пайку изделие, установленное на теплоизолирующей подставке. Нагреть изделие до температуры пайки (при высокотемпературной пайке – до красного каления).

6. Ввести пруток или полоску припоя в зону пайки и произвести заполнение паяемых зазоров. При флюсовой пайке необходимо предварительно ввести флюс в зону пайки или офлюсовать расплавляемый конец заготовки припоя.

7. Отвести горелку от изделия. Выключить аппарат согласно инструкции.

8. Произвести визуальный осмотр и при возможности инструментальный контроль качества пайки.

9. Оформить отчет.

### **Содержание отчета**

1. Цель работы.
2. Краткие сведения и схема устройства электролизно-водного генератора.
3. Основные операции технологии пайки с указанием применяемых материалов и их свойств.
4. Эскиз паяемого изделия.
5. Результаты контроля качества пайки.
6. Выводы (достоинства и недостатки данной технологии, возможная область применения).

### **Вопросы для самоконтроля**

1. Какова сущность и основные параметры газопламенного нагрева?
2. Особенности газопламенной пайки.
3. Опишите устройство и принцип работы электролизно-водного генератора.
4. Что такое обратный удар?
5. Как можно регулировать нагрев?

## **Лабораторная работа 14**

### **Активная пайка алюмооксидной керамики с титаном алюминиевыми припоями**

**Цели работы:** изучить технологические возможности пайки и приобрести навыки в выполнении активной пайки в вакууме соединений металла с керамикой.

Одно из достоинств пайки – возможность получать прочные и вакуумноплотные соединения металлов с неметаллическими материалами (керамика, стекло, графит, полупроводники и т. д.).

Вследствие различия состава и физико-химических свойств металлов и неметаллических материалов природа связи в паяных швах, обеспечивающая их соединение, иная, более сложная, чем в соединениях между металлами. Керамика, стекла, кварц, ситаллы, ферриты состоят в основном из оксидов ( $\text{Al}_2\text{O}_3$ ,  $\text{SiO}_2$ ,  $\text{MgO}$ ,  $\text{Li}_2\text{O}$  и др.) и практически не смачиваются обычными металлическими припоями.

Различия температурных коэффициентов линейного расширения (ТКЛР) металлов и неметаллов (в 3...7 раз) в большинстве случаев приводят к образованию остаточных напряжений как после пайки, так и при нагревах в процессе эксплуатации паяных изделий. Напряжения могут быть большими и приводить к разрушению спаев. Поэтому ТКЛР металла и неметаллического материала должны быть весьма близкими, например, в так называемых «согласованных» спаях разница в ТКЛР в интервале температур от комнатной до температуры пайки должна быть не более  $1,5 \cdot 10^{-6} \text{ 1/}^\circ\text{C}$ , что практически трудно обеспечить. Однако механические напряжения могут возникать и в согласованных спаях из-за неравномерности охлаждения паяемых деталей.

При конструировании металлокерамических спаев разрабатывают конструкцию паяного соединения, обеспечивающую релаксацию напряжений (рис. 3.10). Для этого необходимо выполнение следующих условий: максимальная симметрия соединения, наличие тонких переходных элементов от металла к керамике, учет ограничений по габаритам соединений.

Все конструкции металлокерамических спаев независимо от их габаритов и формы можно разделять на охватывающие и торцевые.

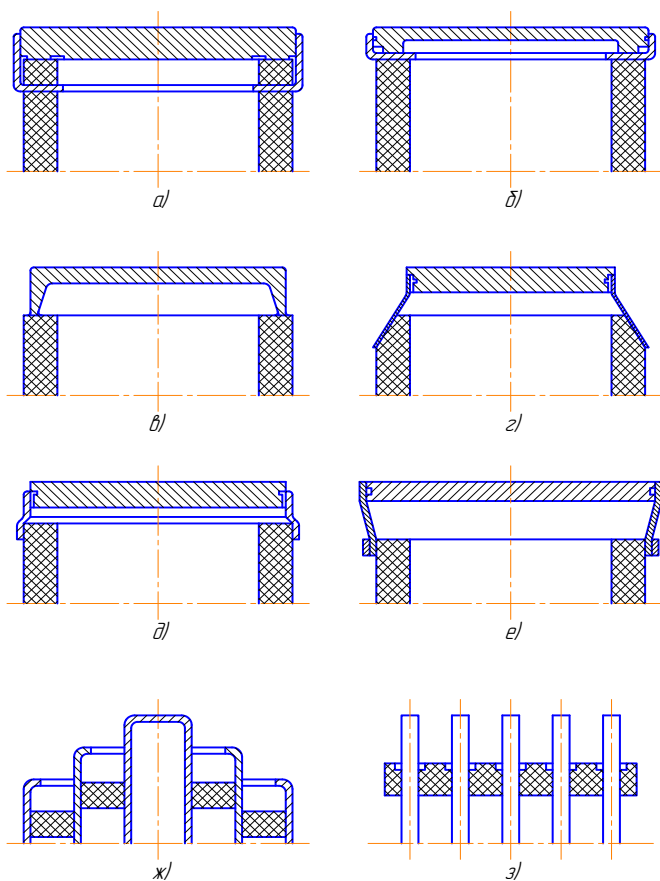


Рис. 3.10. Типы соединений керамики с металлами:  
*a* – торцовое компенсированное; *б* – торцовое некомпенсированное;  
*в* – лезвийное; *г* – конусное; *д* – охватывающее; *е* – охватывающее  
с бандажом; *ж* – цилиндрическое внутреннее и наружное  
(охватывающее); *з* – внутреннее

Охватывающие спаи могут быть цилиндрические и конусные. Цилиндрические спаи можно разделить на наружные (металл охватывает керамику) и внутренние (керамика охватывает металл).

Охватывающие наружные цилиндрические спаи для согласованных по ТКЛР пар керамика – металл применяют при диаметрах зоны спаи до 50...60 мм. При этом наиболее надежные спаи получают путем уменьшения жесткости металлической детали в зоне

соединения: ее делают в виде тонкостенной манжеты или гофры с толщиной стенки 0,4...1 мм. Ширина зоны спая должна быть не менее 2...3 мм. В качестве металла обычно применяют ковар (железоникелькобальтовый сплав с  $\alpha_{\text{ТКЛР}} = 7,8 \cdot 10^{-6} \text{ 1/}^\circ\text{C}$ ), медь, титан. Иногда дополнительно применяют бандажки, например из молибдена, для обжатия металлической детали с целью предотвращения увеличения паяемого зазора при нагреве из-за разницы ТКЛР металла манжеты и керамики. При неполном согласовании по ТКЛР, например в сочетаниях керамика ВК-94-1 ( $\alpha_{\text{ТКЛР}} = 3,5 \dots 8 \cdot 10^{-6} \text{ 1/}^\circ\text{C}$ ) – титан ВТ1-0 ( $\alpha_{\text{ТКЛР}} = 8,6 \cdot 10^{-6} \text{ 1/}^\circ\text{C}$ ), можно осуществлять пайку на прямую, без переходов тонкостенных элементов – манжет до величины диаметра соединения 25 мм, однако необходимо паять пластичными припоями.

Охватывающие наружные спаи позволяют использовать высокие прочностные свойства керамических деталей на сжатие, так как  $\alpha_{\text{ТКЛР}}$  большинства металлов больше, чем керамики, и такие спаи обладают сравнительно высокой механической прочностью, особенно при прямой пайке, без переходников.

Внутренние соединения керамики с металлами применяют сравнительно редко. При этом толщина манжет в зоне соединения 0,15...0,4 мм, а диаметр соединений 5...40 мм. При пайке электрических вводов диаметр металлических проводников 0,1...2 мм.

Конусные соединения занимают промежуточное положение между охватывающими цилиндрическими и торцовыми. Они проще в сборке под пайку, чем цилиндрические спаи. По характеру напряжений, возникающих в них, они идентичны охватывающим соединениям, поэтому для них приемлемы рекомендации, изложенные выше.

Торцевые спаи являются более простыми в изготовлении, универсальными и надежными, чем цилиндрические и конусные. Торцевые соединения могут быть некомпенсированные и компенсированные, где металл запаян между двумя керамическими деталями (одна из них – компенсатор остаточных напряжений). Торцевые компенсированные соединения более надежны, чем некомпенсированные. В компенсированном конструктивном оформлении возможно сочетание с керамикой любого металла, однако обычно используют медь и ковар.

Диаметр соединений 10...150 мм и более. Для этих спаев необходимо утонение металла в зоне соединения до 0,3...1 мм. Ширина зоны спая 1,5...10 мм. Надежные торцовые некомпенсированные спаи алюмооксидной керамики с коваром можно получать для соединений с диаметрами до 100 мм и толщиной манжеты 0,3...0,8 мм. Механическая прочность торцовых соединений определяется в основном прочностью тонкостенной манжеты в зоне соединения. Менее жесткие требования к толщине переходных элементов от массивных металлических деталей узла к керамике в конструкциях торцовых лезвийных соединений. В них взамен специальной арматуры, спаиваемой с керамикой, требуется лишь соответствующая заточка металлического элемента в месте соединения. При этом возможно изготовление соединений произвольной геометрической формы (овальной, прямоугольной и т. п.).

По способу получения соединения керамики с металлами применяют в основном два метода: пайка предварительно металлизированной керамики (осуществляется аналогично пайке металлов) и активная пайка без нанесения металлопокрытий.

По первому методу на поверхность керамики наносят пасту из порошков тугоплавких металлов, обычно 80 % масс. молибдена и 20 % масс. марганца, которую затем вжигают в поверхность керамики в атмосфере влажного водорода в течение 7 часов при температурах 1400...1500 °С. При этом происходит частичное окисление входящих в пасту металлов. Алюмооксидная керамика состоит из зерен тугоплавких оксидов алюминия, которые соединены между собой стеклофазой, включающей более легкоплавкие примесные оксиды, поэтому стеклофаза имеет более низкую температуру размягчения, чем основа (в керамике ВК-94-1 с 900 °С). При длительной выдержке происходит химическое взаимодействие оксидов металлизационного слоя с оксидами керамики, а также диффузионная миграция размягченной стеклофазы из керамики в металлизационный слой, которая скрепляет частички тугоплавкого порошка между собой и прочно соединяет весь слой с керамической деталью.

После закрепления первого слоя толщиной 30...85 мкм часто наносят гальваническим или химическим способом слой никеля 2...5 мкм, который улучшает растекание припоев по металлизиро-



ванной поверхности. Для увеличения прочности сцепления этого слоя производят термическую обработку в атмосфере сухого водорода при температурах 950...1200 °С. Затем осуществляют пайку в среде сухого водорода припоями на основе меди, золота, серебра, причем наиболее надежные соединения обеспечивает припой ПСр72.

Пайка по металлизированному покрытию хорошо освоена в промышленности для соединения керамики с деталями, изготовленными из сплавов типа ковара или меди. Однако этот процесс длительный, многоступенчатый и требует тщательного выполнения множества операций.

Пайка по активной технологии (одноступенчатый процесс) основана на том, что при высокой температуре такие металлы, как титан, цирконий и другие, образуют с припоями расплавы высокой реакционной способности — активные сплавы, которые растекаются по керамике и металлу, обеспечивая прочные спаи.

Активные металлы (обычно титан) при контакте с керамическими оксидами в условиях безокислительного нагрева и повышенных температур частично их восстанавливают с образованием в пограничной зоне переходных слоев, включающих интерметаллидные и химические соединения восстановленного металла с титаном или другим активным металлом, а также растворы кислорода и восстановленного металла в активном расплаве. Такие слои толщиной от долей до нескольких микрометров имеют промежуточные физико-химические свойства между металлами и неметаллами, смягчают различия между веществами с разным типом межатомной связи и физико-химическими свойствами, а в результате увеличивают смачивание, адгезию расплава припоя к паяемой поверхности. Роль припоя при этом заключается в переносе активного металла к керамике и заполнении зазора между керамической и металлической деталями.

Пайку металлокерамических узлов по этой технологии можно выполнить различными способами: непосредственно с металлическими деталями из титана, припоями, содержащими титан; с предварительным нанесением порошка активного металла или его гидрида на керамику в зоне образования спая.

ТКЛР сплавов на основе титана близок к ТКЛР алюмооксидной керамики типа ВК-94-1, что позволяет при правильном конструи-

ровании получать для данного сочетания материалов прочные, вакуумноплотные и термостойкие металлокерамические спаи различной конструкции, в том числе без использования компенсирующих переходников. Пайку осуществляют с нагревом в вакууме или в среде тщательно очищенного аргона, используя проволоку или фольгу из готовых припоев (ПСр72), а также фольгу или гальванические покрытия на титане из меди, никеля или их сплавов. Эти припои, фольги или покрытия, образуют активную жидкую фазу в результате контактно-реактивного плавления или растворения титана в расплаве готовых припоев. Металлокерамические узлы, спаянные при 820 °С припоем ПСр72, можно нагреть до температуры 700 °С, не опасаясь разрушения спаев.

В ряде случаев возникает необходимость в осуществлении пайки более легкоплавкими припоями. Чистый алюминий и его сплавы, например с кремнием, являются более легкоплавкими и дешевыми припоями, имеющими наиболее близкие к серебряным припоям эксплуатационные свойства. Их применение целесообразно для получения вакуумноплотных спаев с нормальными условиями эксплуатации (–20...+50 °С) без резких теплосмен.

Качественная пайка алюминиевыми припоями требует решения двух основных проблем: обеспечения смачивания при температуре пайки одновременно титана и керамики и предотвращения чрезмерного роста в шве со стороны титана хрупких сплошных прослоек алюминидов титана  $TiAl_3$ . Одним из путей снижения скорости роста алюминидов титана является снижение температуры пайки вплоть до минимально допустимой с точки зрения условий смачивания и условий растворения титана в расплаве припоя.

Применение в процессе печной пайки в основном вакуумируемом контейнере вспомогательного контейнера с затвором, уплотняемым измельченной титановой губкой (рис. 3.11), позволяет снизить температуру начала стабильного смачивания титана расплавом алюминия практически до температуры его плавления без существенного увеличения времени выдержки и с откачкой объема пайки механическими форвакуумными насосами. Уплотнение вспомогательного контейнера пористым металлическим геттером — титановой губкой позволяет ограничить объем газовой среды,

непосредственно взаимодействующей с паяемыми поверхностями, удалить из вспомогательного контейнера газы, находящиеся под избыточным давлением относительно всего вакуумируемого объема, изменить состав газов, натекающих во вспомогательный контейнер через уплотнение из губки в благоприятном для самоочистки паяемой поверхности титана направлении.

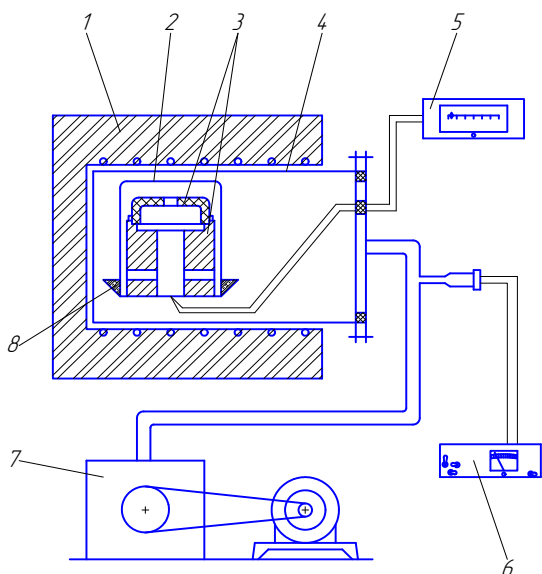


Рис. 3.11. Принципиальная схема установки для пайки титанокерамических образцов: 1 – электрическая печь; 2 – негерметичный контейнер с активирующей засыпкой в затвор; 3 – паяемое изделие; 4 – вакуумный контейнер; 5 – потенциометр; 6 – вакуумметр; 7 – механический вакуумный насос; 8 – титановая губка

При температурах выше 550 °С происходит растворение кислорода в титане и своеобразная самоочистка поверхности от оксидной пленки. Чем выше температура, тем быстрее происходит самоочистка поверхности титана и стабильнее условия, обеспечивающие смачивание. Однако при температурах пайки выше 690...700 °С и выдержках более 15 минут происходит резкое возрастание скорости роста интерметаллидной прослойки в контакте титан – алюминий и снижение работоспособности паяных соединений. Улучшить

условия смачивания титана припоями на основе алюминия можно дополнительным введением в зону пайки источника паров свинца (3 г/л объема вспомогательного контейнера). Свинец не является активным геттером по отношению к титану и алюминию, не вступает с ними в контактное твердогазовое плавление, однако пары его, адсорбируясь на поверхности титана, инициируют контактное взаимодействие при смачивании титана алюминиевыми припоями.

С началом растекания припоя возникает процесс растворения титана в припое. Так, чистый алюминий растворяет титан при температуре плавления  $660\text{ }^{\circ}\text{C}$  до 1,2 % масс. В результате становится возможным процесс смачивания и пайки неметаллизированной керамики с малыми сборочными зазорами ( $<0,05\text{ мм}$ ) без дополнительного введения активного металла в зону спаивания. Однако из-за плохого течения расплавов на основе алюминия в узкие зазоры более надежной является технология пайки с предварительным нанесением порошка титана (с укладкой частиц титана в один слой) на паяемую поверхность керамики и с величиной сборочных зазоров  $0,1\text{...}0,2\text{ мм}$  при укладке припоя около зазора. Подъем температуры при нагреве под пайку должен производиться со скоростью не более  $10\text{...}20\text{ }^{\circ}\text{C}/\text{мин}$ . Максимальная температура пайки на  $20\text{...}40\text{ }^{\circ}\text{C}$  выше температуры ликвидуса припоя, но не выше  $680\text{ }^{\circ}\text{C}$ ; выдержка – не более 10 минут. Скорость охлаждения после пайки должна быть не более  $10\text{ }^{\circ}\text{C}/\text{мин}$ .

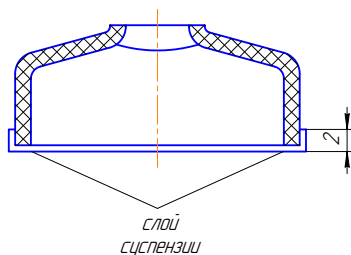


Рис. 3.12. Изделие из керамики

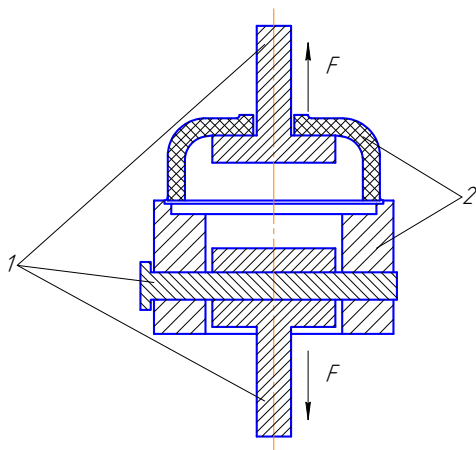


Рис. 3.13. Схема прочностного испытания металлокерамического паяного образца: 1 – стержни захвата; 2 – паяный образец

### Материалы

1. Керамический изолятор из алюмооксидной керамики ВК-94-1.
2. Обойма из титанового сплава ВТ1-0.
3. Кольцо припоя из алюминиевого сплава А0, А1.
4. Титановый порошок ПТМ.
5. Связка из акриловой смолы БМК-5 и растворителя Р-5.
6. Ацетон.
7. Вата или бязь.
8. Титановая губка.
9. Навеска свинца.

### Оборудование

1. Пинцет.
2. Вспомогательный контейнер.
3. Вакуумный контейнер.
4. Вакуумный насос 2НВР-5Д.
5. Вакуумметр ВИТ1П.
6. Электрическая печь СНОЛ-1,6.
7. Ключи гаечные рожковые 12×13; 13×14.

## Программа работы

1. Керамический изолятор обезжирить погружением в кипящий ацетон в течение 10 минут, вынуть из ацетона чистым пинцетом и поместить на фильтровальную бумагу для сушки на воздухе.

2. Нанести с помощью кисточки на паяемые поверхности тонкий слой суспензии из порошка титана ПТМ и полимерной связки (в соотношении 10 г порошка на 10 мл связки; связка состава: акриловая смола БМК-5 – 8 г, растворитель Р-5 – 10 мл или аналогичная по свойствам) на торцовую поверхность и прилегающую к ней цилиндрическую поверхность изолятора согласно рис. 3.12. Просушить на воздухе в течение 15 минут.

3. Обезжирить титановую обойму ацетоном и высушить.

4. Обезжирить кольцо припоя ацетоном и высушить.

5. Протравить кольцо припоя в травителе состава:  $\text{HF}$  – 40 мл,  $\text{HNO}_3$  – 20 мл,  $\text{H}_2\text{O}$  – 40 мл; время травления – 30 с. Промыть кольцо проточной водой, высушить фильтровальной бумагой.

6. Вставить керамический изолятор в титановую обойму, уложить пинцетом кольцо припоя над местом пайки, прижав как можно плотнее к поверхности изолятора. При сборке нельзя прикасаться руками к местам пайки и к заготовке припоя.

7. Поместить собранный образец во вспомогательный разборный контейнер с затвором: внутрь образца поместить навеску свинца 0,1 г; уплотнить затвор измельченной титановой губкой. Поместить собранный вспомогательный контейнер в основной вакуумируемый контейнер (рис. 3.11). При этом рабочий спай контрольной термопары должен быть надежно прикреплен к дну вспомогательного контейнера.

8. Откачать вакуумируемый контейнер до остаточного давления не выше 7 Па ( $5 \cdot 10^{-2}$  мм рт. ст.).

9. Загрузить вакуумный контейнер в печь, предварительно разогретую до 800 °С. После достижения 680 °С по показаниям контрольной термопары дать выдержку 10 минут.

10. Выгрузить контейнер из печи и охладить с откачкой остаточных газов до температуры 100 °С. Отключить вакуумный насос, открыть основной контейнер, вынуть вспомогательный контейнер и разобрать его.

11. Проверить визуально заполнение зазора припоем, наличие галтели, провести механическое испытание образца по схеме, указанной на рис. 3.13.

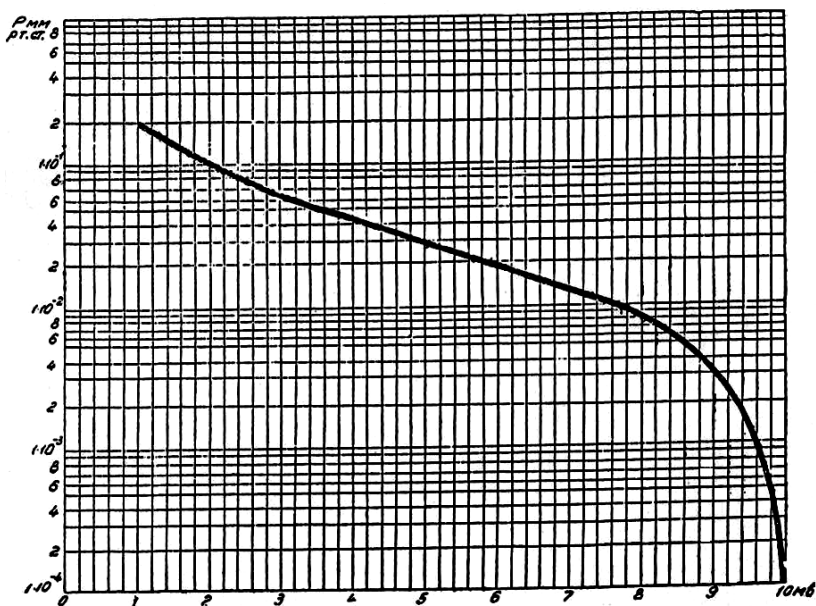


Рис. 3.14. Градуировочная кривая лампы типа ЛТ-4М

### Содержание отчета

1. Цель работы.
2. Краткие сведения об особенностях пайки и типах спаев керамики с металлами.
3. Оборудование и материалы.
4. Перечень основных операций техпроцесса с указанием технологических параметров.
5. Схема установки для пайки.
6. Эскиз образца для механических испытаний.
7. Результат механических испытаний (характер разрушения, разрушающая нагрузка, удельная прочность).
8. Выводы (достоинства и недостатки активной пайки керамики с металлами, область применения).

## Вопросы для самоконтроля

1. В чем заключаются особенности пайки металлов с неметаллами?
2. Основные типы и особенности конструирования металлокерамических паяных соединений.
3. Сущность многоступенчатого способа пайки керамики с металлами.
4. Какова роль активных металлов при одноступенчатой активной пайке керамики с металлами? Способы введения активных металлов в зону пайки.
5. Какие припои используются при пайке керамики с металлами? Их достоинства и недостатки.
6. Какова функция активирующей засыпки в процессе создания вакуума внутри вспомогательного контейнера с затвором?
7. Основные параметры термического цикла пайки алюмооксидной керамики с титаном алюминиевыми припоями.

## Лабораторная работа 15 Бесфлюсовая пайка сталей в парах цинка

**Цель работы** – изучить технологию контейнерной пайки сталей в восстановительной атмосфере в парах цинка.

Наиболее распространенным способом пайки изделий из углеродистых и низколегированных конструкционных сталей является пайка в восстановительных газовых средах с использованием в качестве припоя чистой меди. Недостатки этого способа: высокая температура пайки (1100 °С), сравнительно невысокая прочность паяных соединений и необходимость в специальном оборудовании. Последнее делает этот способ нецелесообразным в штучном и мелкосерийном производстве.

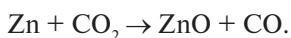
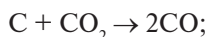
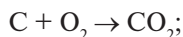
Снизить температуру пайки и повысить прочность паяных соединений можно применением в качестве припоя латуней – сплавов меди с цинком. Обладая хорошей смачивающей способностью и более высокой прочностью, латуни в качестве припоев имеют один существенный недостаток, обусловленный высоким давлением насыщенного пара цинка (для чистого цинка давление насыщенного пара при 907 °С равно атмосферному), – интенсивное испарение



цинка при пайке. Это приводит к повышению температуры плавления припоя, что делает возможным неполное его расплавление и обусловленное этим образование пор и непропаев. Снижаются механические свойства и надежность паяных соединений. Для уменьшения испарения цинка пайку латунями осуществляют с быстрым нагревом — газопламенным, индукционным, погружением в расплав припоя или соли. При этом также не исключено образование дефектов, обусловленных испарением цинка. Печная пайка, обладающая такими достоинствами, как высокая производительность, отсутствие коробления и снижение остаточных напряжений, стабильность качества, а при использовании контролируемых атмосфер и отсутствие окисления деталей, для пайки латунями практически не применяется.

Печная пайка латунями становится возможной при её осуществлении в ограниченном объеме, заполняемом парами цинка. Пары цинка одновременно выполняют две функции:

1) позволяют управлять процессом испарения цинка и регулировать его содержание в припое, в частности, позволяют получать латунь заданного состава при использовании в качестве заготовки припоя чистой меди. Механические свойства латуни зависят от содержания цинка. Лучшими свойствами обладает латунь с 36—40 % цинка. При увеличении содержания цинка снижается пластичность, а затем и прочность. При пайке в парах цинка содержание цинка в припое можно регулировать различными способами. Наиболее простой и технологичный — пайка в контейнере с затвором, уплотняемым засыпкой. Регулировать содержание цинка в припое при этом возможно введением внутрь контейнера углерода за счет следующих химических реакций:



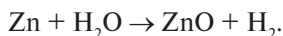
Константа равновесия последней реакции, выраженная через парциальные давления, определяется отношением

$$K_p = \frac{[\text{ZnO}] \cdot P_{\text{CO}}}{P_{\text{CO}_2} \cdot P_{\text{Zn}}},$$

откуда

$$P_{\text{Zn}} = \frac{P_{\text{CO}}}{K_P \cdot P_{\text{CO}_2}};$$

2) связывают окислительные компоненты паяльной атмосферы, способствуя активированию паяемой поверхности и обеспечивая этим бесфлюсовую пайку. Установлено, что при нагреве замкнутого внутри стального контейнера объема воздуха уменьшается содержание кислорода (при  $T = 850^\circ\text{C}$  до  $\sim 3\% \text{-O}_2$ ). Это обусловлено окислением металлической поверхности контейнера с образованием  $\text{CO}$  и  $\text{CO}_2$ . При температуре более  $800^\circ\text{C}$  в составе атмосферы появляется водород ( $\sim 1\%$ ) как результат разложения органических загрязнений и восстановления водяных паров углеводородом. При нагреве в присутствии цинка в таком замкнутом объеме после его расплавления ( $T_{\text{пл}}^{\text{Zn}} = 419^\circ\text{C}$ ) резко уменьшается содержание кислорода (до  $1\%$ ) и в составе газовой среды появляется водород (вследствие восстановления водяных паров цинком):



Начиная с  $700^\circ\text{C}$  появляется  $\text{CO}$ . При  $950^\circ\text{C}$  в газовой среде содержится  $\sim 2\% \text{H}_2$  и  $\sim 5\% \text{CO}$ , что превышает содержание газов-восстановителей в стандартной восстановительной атмосфере ПСО-09, применяемой для бесфлюсовой пайки углеродистых сталей. Кроме того, цинк способен восстанавливать оксиды непосредственно на поверхности паяемого металла:



Термодинамические расчеты показали возможность бесфлюсовой пайки в такой атмосфере углеродистых сталей, сталей, легированных  $\text{Ni}$ ,  $\text{W}$ ,  $\text{Mo}$ ,  $\text{Cu}$ , а также небольшим количеством  $\text{Cr}$ ,  $\text{Mn}$ ,  $\text{Si}$ . При пайке в контейнере с затвором, уплотняемом засыпкой, для уменьшения подсоса воздуха при охлаждении с  $T_{\text{пайки}}$  в затвор вводят карбюризатор (древесный уголь с добавкой  $20\% \text{BaCO}_3$ , которая обеспечивает преимущественное образование  $\text{CO}$  при взаимодействии кислорода и углерода).

## Материалы

1. Образцы из Ст3.
2. Фольга из меди М1.
3. Навеска Zn (чда) в гранулах.
4. Древесно-угольный карбюризатор.
5. Песок.
6. Ацетон технический.
7. Вата техническая.
8. Наждачная бумага (средней зернистости).

## Оборудование

1. Штангенциркуль.
2. Пинцет.
3. Струбцина для сборки образцов.
4. Ключи гаечные рожковые.
5. Разборный контейнер.
6. Приспособление для установки и выгрузки контейнера.
7. Электрическая печь СНОЛ-1,6 с потенциометром.
8. Подставка из шамотного кирпича.
9. Разрывная машина УММ-5.

## Программа работы

1. Подготовить к пайке заготовки образцов (4 шт.) – зачистить шкуркой, обезжирить ацетоном.

2. Собрать образцы внахлестку в приспособлении для сборки и пайки (величина нахлестки должна быть равна одной-полутора толщинам образца). Уложить в зазор припой-заготовку из медной фольги длиной, равной ширине образца.

3. Поместить приспособление с образцами в контейнер. Туда же поместить тигель с цинком ( $P_{Zn} \approx 1$  г) и карбюризатор ( $m_{\text{карб}} \approx 30$  г), закрыть крышкой, уплотнить затвор: насыпать слой песка  $\sim 1$  см, слой карбюратора и снова слой песка, чтобы отношение количества карбюратора и песка составляло 1:1 (рис. 3.15).

4. Загрузить контейнер с образцами в печь, нагретую до  $1050^\circ\text{C}$ , выдержать после выхода на температуру  $950^\circ\text{C}$  15 минут (10 минут на прогрев контейнера с образцами и 5 минут – при температуре

образцов 950 °С), выгрузить из печи на специальную подставку и охладить до температуры ~50 °С.

5. Вынуть и разобрать приспособление, провести визуальный контроль образцов.

6. Провести замеры и испытать образцы на разрыв.

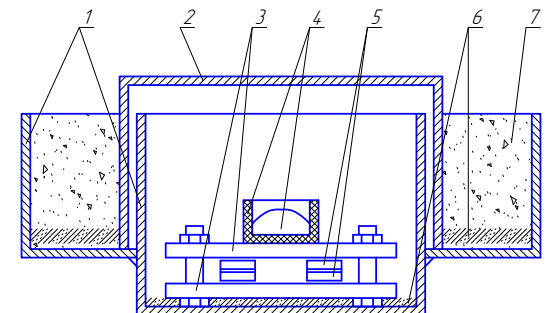


Рис. 3.15. Схема размещения образцов для пайки в контейнере с затвором из песка: 1 – корпус; 2 – крышка; 3 – струбцина; 4 – графитовый тигель с навеской цинка; 5 – нахлесточные образцы с припоем из меди М1; 6 – карбюризатор; 7 – песок

### Содержание отчета

1. Цель работы.
2. Программа работы.
3. Материалы и оборудование.
4. Схема размещения образцов для пайки в контейнере с затвором из песка.
5. Эскиз образца для механических испытаний.
6. Результат механических испытаний (характер разрушения, разрушающая нагрузка, удельная прочность).
7. Выводы (достоинства и недостатки бесфлюсовой пайки сталей в парах цинка, область применения).

### Вопросы для самоконтроля

1. Какие газы-восстановители применяются при пайке?
2. Чем обусловлен недостаток латунных припоев?

3. Какова роль паров цинка при пайке латунями в контейнере с уплотняемым затвором?
4. Для чего помещают карбюризатор внутрь контейнера при пайке в парах цинка?
5. За счет чего и для каких сталей возможна бесфлюсовая пайка в парах цинка в контейнере с уплотняемым затвором?

## **Лабораторная работа 16**

### **Высокотемпературная флюсовая пайка алюминия**

**Цели работы:** изучить особенности технологии высокотемпературной флюсовой пайки алюминия эвтектическим силумином и определить предел прочности при сдвиге паяных соединений с применением припоя АЛ2.

Сложность пайки алюминия и его сплавов определяется прежде всего трудностями удаления и разрушения оксидной пленки, имеющейся на поверхности паяемых деталей. Оксид алюминия имеет температуру плавления 2050 °С, что значительно выше температуры плавления самого алюминия – 660 °С. Оксид алюминия обладает высокой химической стойкостью и нерастворим ни в твердом, ни в жидком металле. Удаляют или разрушают оксидную пленку в процессе пайки алюминия и его сплавов с помощью ультразвука, механическим – с помощью абразива, путем контактно-реактивного плавления в системе алюминий – тонкий слой вспомогательного покрытия, например, из меди или серебра и т. д. Наиболее простой способ удаления оксидной пленки – нагрев с применением флюсов.

Флюсом для пайки называют неметаллическое вещество, применяемое для удаления оксидной пленки с поверхности припоя и паяемого металла для предотвращения ее образования при пайке, для улучшения смачивания, растекания и затекания припоя в паяемые зазоры и в некоторых случаях для высаживания металлического слоя на поверхность паяемого металла с целью облуживания или в качестве припоя (реактивные флюсы). В результате действия флюса обеспечивается возникновение физического контакта и образование химической связи между атомами на границе раздела жидкий припой – твердый паяемый металл. Флюс должен иметь темпера-

туру расплавления ниже температуры солидуса припоя, должен хорошо смачивать поверхность паяемого металла и припоя, затекать в паяемые зазоры, сохранять активное действие до конца пайки, быть легче припоя и хорошо вытесняться припоем как с паяемой поверхности, так и из зазоров.

При высокотемпературной пайке алюминия используют флюсы на основе солевых систем, содержащих хлориды и фториды калия, натрия, лития, цинка, олова, кадмия, алюминия, бария и других металлов. Флюсы, содержащие хлориды цинка, олова, кадмия, относят к реактивным. Флюсы, как правило, содержат фториды щелочных металлов, которые на микроучастках отслаивают оксидную пленку от поверхности металла в результате химических и электрохимических процессов на границах оксидная пленка – флюс, оксидная пленка – металл. Остатки флюсов, особенно содержащих хлориды, гигроскопичны, растворимы в воде, легко гидролизуются и поэтому коррозионно-активны. После пайки их необходимо тщательно удалять.

Флюсы находят широкое применение при газопламенной, электроконтактной, индукционной, печной пайке, пайке погружением и других способах.

Необходимость удаления коррозионно-активных остатков флюсов путем промывки изделия после пайки затрудняет применение этого способа для конструкционно-сложных, крупногабаритных и массивных изделий из-за ненадежности или невозможности такой операции. Тем не менее отсутствие эффективных способов бесфлюсовой пайки для ряда конструкционных материалов при выбранных режимах пайки, большая стоимость специального оборудования, например вакуумных печей для предприятий единичного и мелкосерийного производств, являются причиной широкого применения флюсовой пайки.

В последнее время предложены новые составы флюсов для высокотемпературной пайки алюминия и его сплавов на основе только фторидов с температурой плавления 562...600 °С. Так, флюс NOCOLOC (некоррозионно-активный, локального действия) готовят сплавлением смеси KF (46 % масс.) и  $AlF_3$  (54 % масс.). Основой флюса является наиболее легкоплавкая эвтектика солевой

системы KF – AlF<sub>3</sub>, состоящая из K<sub>3</sub>AlF<sub>6</sub> и KAlF<sub>4</sub>, имеющая температуру плавления 562 °С и позволяющая осуществлять пайки при 580...620 °С припоями системы Al – Si. Печная пайка с этим флюсом возможна в среде азота, водорода или диссоциированного аммиака. При пайке на воздухе необходим быстрый нагрев из-за потери активности флюса. Флюс применяется в виде водной суспензии с 5...10 % сухого порошка. Остатки флюса прочно сцепляются с паяемым металлом, но не вызывают коррозии паяных соединений, не требуют смывки и на них можно наносить лакокрасочные покрытия.

### **Материалы**

1. Образцы из сплава АМц или АМцПС (АМц, плакированный силумином).
2. Наждачная бумага.
3. Вата техническая.
4. Ацетон технический.
5. Флюс NOCOLOC.
6. Припой АЛ2 или эвтектический силумин (для пайки образцов из сплавов АМц).

### **Оборудование**

1. Пластина для укладки флюса.
2. Установка для электроконтактного нагрева.
3. Штангенциркуль.
4. Разрывная машина УММ-5.

### **Программа работы**

1. Подготовить к пайке две пары заготовок из сплава АМц или АМцПС, снять заусенцы, обезжирить.

2. Установить величину нахлестки и поставить образцы между зачищенными графитовыми электродами контактной машины (рис. 3.16), приложить давление, уложить отрезок прутка припоя АЛ2 вплотную к паяльному зазору и офлюсовать его.

При пайке сплава АМцПС не требуется укладки припоя около зазора, только флюс.

3. Включить в импульсном режиме ток между электродами контактной машины, нагреть образцы до температуры плавления флюса, затем припоя, выдержать до полного заполнения зазора припоем и формирования галтелей (особенно – обратной относительно укладки припоя).

4. Выключить ток, не снимая давления до полной кристаллизации припоя. Снять давление и вынуть образцы.

5. Проверить качество пайки внешним осмотром (наличие галтелей, непропаев, остатков флюса).

6. Определить геометрические параметры соединений, провести механические испытания и занести результаты в табл. 3.6.

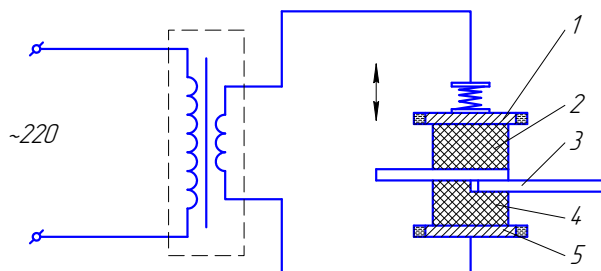


Рис. 3.16. Принципиальная схема установки для пайки с электроконтактным нагревом: 1, 5 – водоохлаждаемые электроды; 2, 4 – графитовые электроды; 3 – паяемый образец

### Содержание отчета

1. Цель работы.
2. Характеристика использованных материалов и оборудования.
3. Описание технологии пайки с указанием технологических параметров (табл. 3.5).
4. Таблица с результатами механических испытаний и внешнего осмотра (табл. 3.6).
5. Выводы.



Таблица 3.5

## Карта технологического процесса сборки и сварки

Операция	Содержание перехода и режимы обработки	Эскиз	Оборудование, приспособления, инструменты	Вспомогательные материалы
----------	--	-------	---	---------------------------

Таблица 3.6

## Таблица результатов механических испытаний и внешнего осмотра

Материал образца	№ образца	Ширина нахлестки, м	Длина нахлестки, м	Площадь нахлестки, м <sup>2</sup>	Разрушающая нагрузка, Н	$\tau_{cp}$ , МПа	Характер разрушения

**Вопросы для самоконтроля**

1. В чем заключаются трудности пайки алюминия?
2. Что такое флюс для пайки, его основные функции?
3. Достоинства и недостатки флюсовой пайки.
4. Какие флюсы применяются для высокотемпературной пайки алюминия?
5. Особенности пайки алюминия с флюсом NOCOLOC.

**Лабораторная работа 17****Сварка пластмасс нагретым газом с применением присадочного материала**

**Цели работы:** изучить технологические особенности ручной сварки пластмасс нагретым газом с применением присадочного материала и определить прочность на разрыв (абсолютную и относительную) стыковых сварных соединений из винипластовых пластин разной толщины.

Сварка нагретым газом с присадочным материалом применяется при изготовлении из пластмасс химической аппаратуры и емкостей, облицовке хранилищ для агрессивных жидкостей, трубопроводов и воздуходувов, сварке линолеума. Во всех пространственных

положениях хорошо свариваются заготовки из поливинилхлорида (винипласт, пластикат), полиметилметакрилата (оргстекло), удовлетворительно свариваются заготовки из полиэтилена и полипропилена. Швы могут быть выполнены всех типов соединений – стыковые, угловые, тавровые, нахлесточные.

При сварке основной и присадочный материалы (сварочный пруток) с помощью нагретого газа доводят в зоне шва до вязкотекучего состояния. Сварочный пруток под постоянным давлением подают под прямым углом в зазор между заготовками. При этом конец сварочного прутка отгибается, перед ним образуется валик тестообразного материала, который, застывая, сваривается с основным материалом (прил. 2, рис. 1).

Для сварки нагретым газом используют преимущественно газовые нагреватели с электрическим нагревом газа (обычно воздуха) до 200...300 °С. Присадочные материалы (прутки диаметром 2...6 мм; ленты толщиной 1 мм и шириной 10...15 мм) изготавливаются из того же материала, который сваривается.

Качество шва зависит в основном:

- от тщательности разделки кромок;
- правильного выбора температуры, расхода и подачи газа в зону сварки;
- постоянства и правильного выбора величины давления на сварочный пруток;
- качества сварки корня шва;
- правильного наложения слоев, плавного и равномерного усиления многослойных швов.

### **Материалы**

1. Заготовки для сварки из винипласта размером 40×80 мм – одна пара толщиной до 4 мм, другая пара – свыше 4 мм.
2. Винипластовые сварочные прутки диаметром 2...4 мм.

### **Оборудование**

1. Напильник.
2. Ножовка по металлу.
3. Штангенциркуль.

4. Электрический газовый нагреватель фирмы «Блэк энд Деккер».
5. Приспособление для крепления заготовок под сварку.
6. Испытательная машина с максимальным усилием на разрыв 5 кН.

### Программа работы

1. Изучить инструкцию по сварке винипласта (прил. 2) и произвести пробную сварку.

2. Разделить кромки заготовок с учетом толщины свариваемого материала.

3. Закрепить заготовки в сборочном приспособлении, оставив между ними зазор для обеспечения равномерного провара.

4. Сварить образцы (тоньше 4 мм – с одной стороны, толще 4 мм – с двух сторон) на оптимальных параметрах режима сварки (температура газа, усилие, прикладываемое к прутку, положение присадочного прутка и наконечника нагревателя, расстояние от сопла до места сварки, скорость сварки) (в соответствии с инструкцией).

5. Определить геометрические параметры сварных соединений и испытать образцы на разрывной машине. Полученные данные занести в табл. 3.8. Для вычисления относительной прочности сварного шва предел прочности винипласта принять равным  $\sigma_b = 54 \cdot 10^6 \text{ Н/м}^2 \approx 50 \text{ МПа}$ .

### Содержание отчета

1. Цель работы.
2. Сущность сварки нагретым газом.
3. Карта технологического процесса сборки и сварки образцов (табл. 3.7).
4. Результаты механических испытаний образцов (табл. 3.8).
5. Выводы.

Таблица 3.7

Карта технологического процесса сборки и сварки

Операция	Содержание перехода и режимы обработки	Эскиз	Оборудование, приспособления, инструменты	Вспомогательные материалы

Таблица результатов механических испытаний образцов

№	Размеры образцов			Разрушающее усилие, $P$ , Н	Предел прочности при растяжении, $\sigma_B^{\text{шов}} = \frac{P}{S}$ , МПа	Относительная прочность $\frac{\sigma_B^{\text{шов}}}{\sigma_B^{\text{осн}}} \cdot 100, \%$
	толщина, м	ширина, м	площадь сварного шва, м <sup>2</sup>			

### Вопросы для самоконтроля

1. Что такое сварка пластмасс? Какие существуют основные типы и разновидности сварки пластмасс?
2. Какие пластмассы могут свариваться нагретым газом?
3. Каковы параметры оптимального режима сварки винипласта нагретым газом?
4. Для каких изделий, сечений соединяемых материалов и типов соединений можно рекомендовать ручную сварку нагретым газом?
5. Какие существуют способы получения струи нагретого газа?

## Лабораторная работа 18

### Сварка пластмасс нагретым инструментом

**Цель работы** – изучить технологические особенности ручной сварки полимерных материалов нагретым инструментом косвенным путем.

Классификация способов сварки пластмасс проводится по основным физическим, техническим и технологическим признакам. По физическим признакам сварка пластмасс делится на классы и виды. Все известные в настоящее время процессы сварки пластмасс осуществляются с использованием тепловой, механической, электромагнитной энергии или различных комбинаций этих видов энергии. В связи с этим различают следующие классы сварки: термическая, механическая и электромагнитная. Кроме того, существуют методы термомеханической и электромагнитномеханической сварки.

Подвод тепловой энергии, необходимой для сварки термопластов, наиболее просто может быть осуществлен за счет контакта

свариваемых деталей с нагретым инструментом. Вид сварки, основанный на этом принципе, чаще всего называют сваркой нагретым инструментом (контактно-тепловая или термоконтатная сварка).

Сварка нагретым инструментом, относящаяся к термомеханическому классу, — наиболее простой и экономичный способ, характеризующийся достаточно высокими прочностными характеристиками получаемого соединения.

При данном способе сварки в контакт с нагретым инструментом можно вводить как поверхности, подлежащие сварке — сварка прямым нагревом, так и внешние поверхности деталей — сварка косвенным нагревом (рис. 3.17). Во втором случае нагрев поверхностей, подлежащих сварке, осуществляется за счет теплопроводности слоя термопласта, расположенного между соединяемыми поверхностями и поверхностями, с которыми контактирует нагретый инструмент.

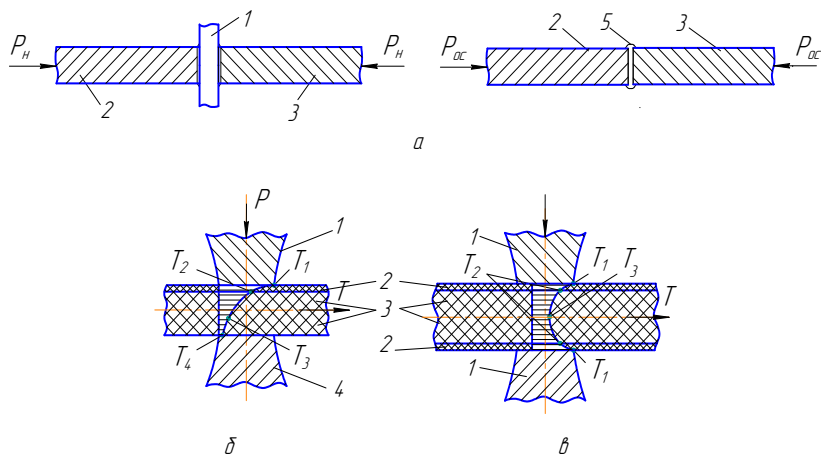


Рис. 3.17. Схемы сварки нагретым инструментом: *а* — сварка прямым нагревом (*1* — нагретый инструмент; *2, 3* — свариваемые детали; *5* — сварной шов; слева — нагрев, справа — осадка); *б* — сварка нахлесточных соединений косвенным нагревом при одностороннем подводе тепловой энергии; *в* — при двустороннем подводе энергии (*1* — нагретый инструмент; *2* — разделительная прокладка; *3* — свариваемые детали; *4* — холодный инструмент;  $T_1$  и  $T_2$  — распределение температур по толщине деталей)

Контактную сварку косвенным нагревом, как правило, применяют для изготовления пленочных оболочковых конструкций из армированных и неармированных пленок толщиной не более 2,5 мм. Пленки толщиной 0,5...2,5 мм сваривают на прессах шаговым способом. Пленки толщиной менее 1 мм можно сваривать непрерывно (нагретым роликом, ленточными машинами) либо шаговым способом вручную (нагретым полозом). Пленки толщиной менее 500 мкм могут быть сварены термоимпульсным способом.

Основные технологические параметры режима контактной сварки косвенным нагревом: температура нагревателя, давление при нагреве и сварочное давление, продолжительность нагрева, время выдержки под давлением после сварки (табл. 3.9).

Таблица 3.9

Ориентировочные значения параметров режима сварки некоторых термопластов нагретым инструментом

Толщина, мм	Материал	Температура сварки, °С	Длительность контакта, с	Усилие при сварке, МПа
0,025	Твердый полиэтилен (ПЭНД)	240	0,55	20
0,05			0,60	
0,10			0,67	
0,025	Мягкий полиэтилен (ПЭВД)	210	0,53	20
0,05			0,56	
0,10			0,60	
0,025	Полипропилен	240	0,62	20
0,05			0,65	
0,10			0,75	
0,025	Твердый суспензионный поливинилхлорид	235	0,93	20
0,05			0,95	
0,10			1,00	
0,025	Твердый эмульсионный поливинилхлорид	235	1,00	20
0,05			1,08	
0,10			1,22	
0,025	Мягкий поливинилхлорид (пластикат)	200	1,01	20
0,05			1,05	
0,10			1,20	

При сварке пленка в месте нахлестки может прогреваться с одной стороны или одновременно с двух сторон (рис. 3.17, б, в). Течение материала в зоне контакта пленок и сварка будут происходить лишь тогда, когда температура в зоне раздела достигнет значений, превышающих температуру текучести. Такое состояние наступает по мере передачи тепла за счет теплопроводности с поверхностей, контактирующих с нагревателями. При контактной сварке косвенным нагревом собранную под сварку пленку сжимают в месте нахлестки под рабочим давлением, одновременно включают нагреватель. По мере нагрева и размягчения пленки с поверхности начинается ее течение и происходит сварка. Охлаждение сварного соединения должно происходить обязательно под давлением до температур перехода в стеклообразное состояние (для аморфных полимеров) или в кристаллическое (для кристаллизующихся полимеров).

Для получения непрерывных швов сварка косвенным нагревом может осуществляться по схеме роликовой или ленточной сварки (рис. 3.18), а также их комбинации.

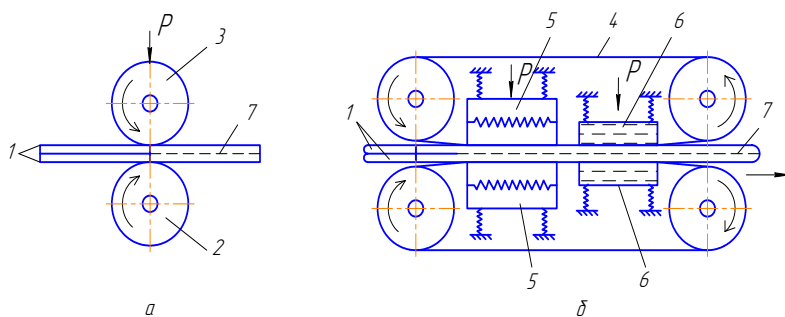


Рис. 3.18. Схемы непрерывной сварки нагретым инструментом косвенным нагревом: а – роликовая сварка, б – ленточная двусторонняя сварка; 1 – свариваемые материалы; 2 – нагретый ролик; 3 – прижимной ролик; 4 – стальная лента; 5 – нагревательные губки; 6 – охлаждающие губки; 7 – сварной шов

При роликовой сварке (рис. 3.18, а) перемещение свариваемых материалов осуществляется между роликами, один из которых является приводным. Ролик или ролики могут выполнять и функции нагретых инструментов.

При ленточной сварке (рис. 3.18, б) свариваемые материалы захватываются движущимися бесконечными металлическими лентами и перемещаются ими через зону нагрева и охлаждения. В зоне нагрева устанавливают два или несколько нагревателей. Обычно один из нагревателей закреплен неподвижно, а другой подпружинен, что позволяет устанавливать необходимый зазор между ними. После выхода из зоны нагрева сварочные ленты с зажатыми свариваемыми материалами попадают в зону охлаждения.

При комбинированном способе для перемещения материала используют непрерывно движущуюся ленту и прижимной ролик. Движение ленты производится по принципу ременной передачи, причем один из шкивов этой передачи, расположенный в зоне сварки, нагревается. Тепло от нагретого прижимного ролика передается ленте, а от нее — свариваемому изделию.

Существует несколько разновидностей сварки косвенным нагревом.

Прессовая сварка осуществляется постоянно нагретым инструментом с большой теплоемкостью, причем нагрев соединяемых деталей и их сжатие производятся одновременно. Чтобы предотвратить прилипание пластмассы к нагретому инструменту, между ними помещают разделительные прокладки из фторопласта-4, полиамида, целлофана, полиэтилентерефталата.

Термоимпульсная сварка осуществляется с помощью малоинерционных нагревательных элементов, по которым пропускают кратковременные, но мощные импульсы тока (рис. 3.19).

Соединение осуществляется по схеме прессовой сварки с одно- или двусторонним подводом энергии. В паузах между импульсами электрического тока сварной шов охлаждается под давлением.

Термоимпульсная сварка применяется в основном для соединения пленок из полиолефинов толщиной 20...250 мкм. Термоимпульсную сварку можно совмещать с резкой или отделением припуска материала путем проплавления пакета пленок по всей толщине проволочным нагревателем. При этом одновременно получают два изделия с рантовыми (торцевыми) швами.



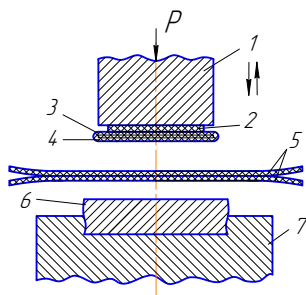


Рис. 3.19. Схема термоимпульсной сварки:

1 – подвижная прижимная губка; 2 – теплоизоляционная прокладка;  
 3 – разделительная пленка (антиадгезионная); 4 – нагревательная лента  
 (термоэлемент); 5 – свариваемые пленки; 6 – эластичная теплоизоляция;  
 7 – неподвижная прижимная губка

### Материалы

1. Заготовки из полиэтилена толщиной  $\delta = 0,05$  мм. Полиэтилен  $[-CH_2-CH_2-]_n$  не содержит в молекулярной цепи полярных групп, характеризуется весьма малыми силами межмолекулярного взаимодействия. Этим обусловлены гибкость его полимерных цепей, а также повышенная морозостойкость и эластичность. Он обладает способностью испытывать даже при комнатной температуре большие обратимые деформации. В зависимости от способа производства различают полиэтилен высокого давления, или низкой плотности (ПЭНП), и полиэтилен низкого давления, или высокой плотности (ПЭВП).
2. Разделительная антиадгезионная прокладка из фторопласта толщиной  $\delta = 0,2$  мм.

### Оборудование

1. Ножницы.
2. Термоизоляционная подставка для сварки.
3. Пирометрический вольтметр с ХК термопарой.
4. Устройство для сварки полимерных пленок ПСП-40.

*Технические характеристики ПСП-40:*

- рабочее напряжение – 220 В;
- потребляемая мощность – 40 Вт;
- максимальная температура полоза – 240 °С.

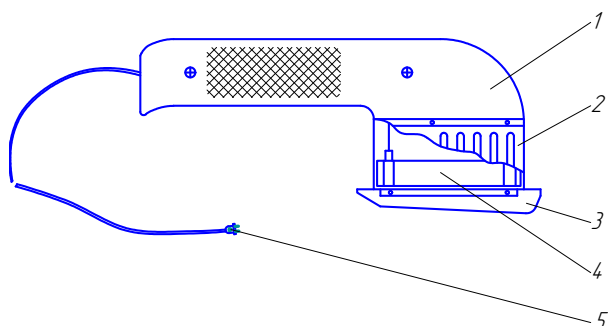


Рис. 3.20. Устройство для сварки пленок косвенным нагревом ПСП-40:  
 1 – корпус; 2 – защитный экран; 3 – полоз;  
 4 – нагревательный элемент; 5 – шнур питания

### Программа работы

1. Подготовить образцы из полиэтилена: две пары заготовок размером 30×100 мм (тип 1) и пара заготовок размером 120×200 мм (тип 2) (рис. 3.21).

2. Включить устройство для сварки пленок ПСП-40 в сеть напряжением 220 В. Выдержать для нагрева в течение 10...15 минут.

3. Контролировать температуру полза. Для сварки мягкого полиэтилена температура нагретого инструмента должна составлять  $210^{+10}$  °С.

4. Уложить на термоизоляционную подставку антиадгезионную прокладку (если материал подставки выполнен из материала, обладающего низкой адгезионной способностью, то прокладку можно не устанавливать), на которую уложить с нахлесткой свариваемые образцы. Уложить сверху разделительную антиадгезионную прокладку.

5. Осуществить сварку согласно выбранным режимам (табл. 3.9) и схемам, представленным на рис. 3.22.

6. Проверить качество сварки внешним осмотром.

7. Провести механическое разрушение сварных образцов 1 типа. Оценить характер разрушения.

8. Провести контроль герметичности сварных швов образца 2 типа путем заполнения его водой и визуального осмотра.

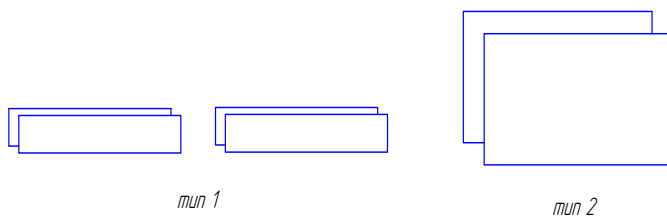


Рис. 3.21. Образцы для сварки

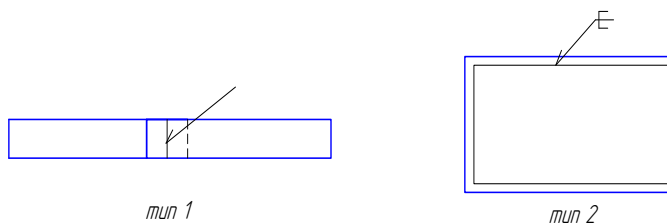


Рис. 3.22. Схема сварки образцов

### Содержание отчета

1. Цель работы.
2. Краткие теоретические сведения о способе сварки пластмасс нагретым инструментом.
3. Карта технологического процесса подготовки и сварки образцов (табл. 3.10).
4. Результаты испытаний.
5. Выводы по работе.

Таблица 3.10

Карта технологического процесса

Операция	Содержание перехода и режимы обработки	Эскиз	Оборудование, приспособления, инструменты	Вспомогательные материалы

## Вопросы для самоконтроля

1. Что такое сварка пластмасс?
2. В чем сущность способа сварки пластмасс при помощи нагретого инструмента?
3. В чем заключается особенность сварки пленок нагретым инструментом?
4. Какие существуют схемы сварки полимерных пленок нагретым инструментом?
5. Какими технологическими параметрами характеризуется способ сварки нагретым инструментом?
6. Для изготовления каких конструкций применяют сварку нагретым инструментом?

## Лабораторная работа 19 Изучение конструкции вакуумной печи с экранной теплоизоляцией

**Цель работы** — изучить общее устройство, конструкцию нагревательной камеры, особенности эксплуатации и технологические возможности электропечи СНВЭ-1.3.1/16-ИЗ.

Широкое распространение вакуумных печей связано с повышением требований промышленности к качеству продукции и появлением новых материалов.

В условиях высокого вакуума при нагреве с поверхности деталей интенсивно удаляются загрязнения, как механически приставшие к поверхности, например смазочные вещества, остающиеся после механической обработки и промывки, так и образовавшиеся в результате химического взаимодействия материала поверхности детали с окружающей средой, например оксидные пленки, сернистые соединения и т. д. При вакуумном нагреве происходит обезгаживание и очистка металлов и сплавов от легкоиспаряемых примесей. Отжиг деталей для снятия внутренних напряжений для таких металлов, как титан, цирконий, тантал, ниобий, как правило, осуществляют в вакууме. Вакуум считается идеальной нейтральной средой. В атмосфере печи с остаточным давлением  $10^{-4}$  мм рт. ст. (предполагая, что остаточным газом является атмосферный воздух) содержит-

ся  $3 \cdot 10^{-6}$  % кислорода в единице объема. Практически большую часть остаточных газов составляют пары воды. Концентрация остаточных паров воды соответствует концентрации при точке росы, равной приблизительно  $-90$  °С. В результате для некоторых металлов при высоких температурах возможен безокислительный нагрев. В вакуумных установках с достаточной надежностью можно поддерживать заданную степень разрежения. Получение и контроль низкого остаточного давления в вакуумных печах значительно проще, чем получение и контроль инертных газов соответствующей чистоты. Нагрев в вакууме необходим при следующих технологических операциях:

- нагрев перед прокаткой или прессованием и термообработка заготовок и изделий из металлов и сплавов, основа или легирующие элементы которых активно взаимодействуют с кислородом, азотом, водородом, окисью углерода (отжиг для снятия напряжений после деформации изделий, для фазовой перекристаллизации, закалка, старение или отпуск для придания сплаву структурного равновесия);
- дегазация (применяется для удаления свободных или связанных неметаллических включений или газов как из внутренних слоев изделий, так и с их поверхностей);
- сушка деталей и изделий электронной и электротехнической промышленности, химических материалов, пищевых продуктов;
- спекание, иногда совмещаемое с горячим прессованием (применяется при производстве твердосплавного инструмента, штабиков и других полуфабрикатов из тугоплавких материалов, керамики и т. д.);
- плавка и дистилляция (возгонка) чистых материалов;
- высокотемпературная бесфлюсовая пайка и диффузионная сварка для получения ответственных соединений деталей, в том числе из керамических материалов, в электровакуумных приборах, при производстве газовых турбин, теплообменников, вакуумной арматуры, в атомной технике, в самолето- и ракетостроении и других отраслях машиностроения;
- нанесение покрытий методом вакуумного напыления;
- электронно-лучевая обработка (плавка и испарение материала, термообработка, сварка и пайка изделий).

Для большинства перечисленных технологических операций, когда требуются повышенная чистота технологической среды, обший нагрев садки и малая тепловая инерция печи, должны использоваться вакуумные печи сопротивления с экранной теплоизоляцией и водоохлаждаемым кожухом. Они относятся к печам косвенного нагрева, где передача тепла от нагревателя к изделию осуществляется излучением.

Работоспособность печи в основном определяется конструкцией нагревательной камеры, включающей нагревателя, токоподводы, экраны, кожух. При конструировании узлов нагревательной камеры применяются относительно недефицитные тугоплавкие металлы – вольфрам, молибден и хромоникелевые стали и сплавы.

Нагревательные камеры изготавливают различной формы и размеров – от нескольких кубических сантиметров до нескольких десятков кубометров.

Нагреватель является основным узлом электрической печи. Его срок службы определяет межремонтный период работы печи. От конструкции нагревателя и его расположения в нагревательной камере зависит равномерность температурного поля в объеме рабочего пространства. Предельная температура нагревателя определяется его конструкцией и свойствами материалов, из которых он изготавливается (температура плавления, скорость испарения, окисления и т. д.): до 1000 °С применяют проволоку или листы из нихромовых сплавов, до 1700 °С – из молибдена, до 2300 °С – из вольфрама.

Тепловая изоляция нагревательной камеры выполняется из комбинации металлических листов – экранов из вольфрама, молибдена и нержавеющей стали. Металлические экраны обладают эффективными теплоизоляционными свойствами при высоких температурах в условиях вакуума, термостойки и имеют малую тепловую инерцию. У камер нагрева большое количество вакуумных уплотнений: крышек, токоподводов, смотровых окон и т. д. Для обеспечения высокого вакуума в печи все уплотнения выполняют прокладками из вакуумной резины, термостойкость которой не превышает 150 °С. Кроме того, при высокотемпературном нагреве без охлаждения кожуха печи возможна потеря жесткости тонкостенных материалов кожуха, его коробление и даже смятие под действием перепада дав-

лений от атмосферного до  $10^{-6}$  мм рт. ст., поэтому кожух печи должен равномерно и интенсивно охлаждаться. С этой целью большинство вакуумных камер высокотемпературных печей изготавливаются с двойными стенками, между которыми циркулирует вода. Иногда к кожуху печи приваривают или припаивают водоохлаждаемую трубку. Внутреннюю поверхность камеры нагрева изготавливают из нержавеющей стали и полируют для уменьшения газовыделения и облегчения очистки от загрязнений в процессе эксплуатации.

Применение металлических нагревателей и экранов сравнительно небольшой массы и водоохлаждаемого кожуха печи обеспечивает минимальные выделения вредных газообразных примесей в вакуумируемое пространство, малую тепловую инерционность передачи, высокое требование к точности регулирования температуры (порядка  $\pm 0,5$  % уровня температуры печи). Экранные печи, как правило, рассчитаны на получение в них высокого вакуума ( $10^{-4} \dots 10^{-6}$  мм рт. ст.).

Откачная система состоит из одного или нескольких механических форвакуумных насосов и высоковакуумного паромасляного насоса, вакуумных затворов и трубопроводов.

С точки зрения способа получения в печи необходимого остаточного давления вакуумные печи можно разделить на две группы. К первой относятся садочные печи (шахтные, элеваторные, колпаковые, камерные и специальные), нагревательные камеры периодически соединяются с атмосферой (рис. 3.23), т. е. печи периодического действия.

Ко второй группе относятся печи полунепрерывного и непрерывного действия (шахтные и элеваторные с камерой охлаждения, протяжные, туннельные, карусельные, толкательные и др.), нагревательные камеры которых не соединяются с атмосферой (рис. 3.24).

В печах первой группы весь технологический процесс (нагрев, выдержка и охлаждение) производится в одной рабочей камере. После окончания процесса в камеру напускают атмосферный воздух и выгружают готовые изделия. Наиболее распространены вертикальные электропечи с цилиндрическим рабочим пространством. Среди них значительное место занимают наиболее простые по конструк-

ции однозонные печи, у которых нагреватели располагаются только вдоль боковых поверхностей (рис. 3.23, б).

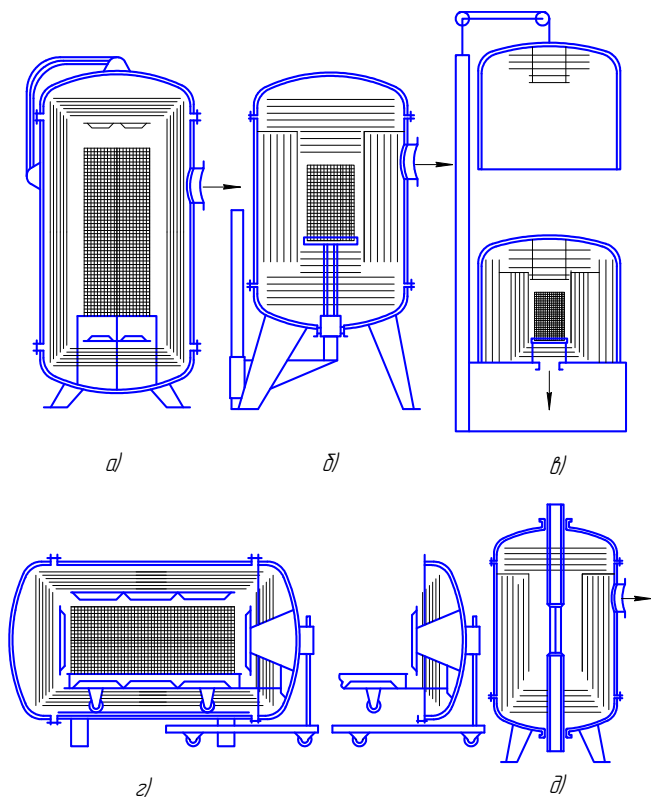


Рис. 3.23. Схемы садочных вакуумных электрических печей сопротивления: *а* – шахтная; *б* – элеваторная; *в* – колпаковая; *г* – камерная; *д* – специальная (для горячего прессования)

Эти печи применяются для обработки сравнительно небольших садок (высотой до 500...700 мм, при отношении высоты к диаметру от 2 до 4). Другую группу среди вертикальных цилиндрических печей составляют многозонные печи, у которых нагреватели расположены не только на боковой, но и на обеих внутренних торцевых поверхностях (рис. 3.23, а). Эти печи имеют высокий коэффициент заполнения печного пространства и применяются для обработки



садок сравнительно больших габаритов (высотой 500 мм и более, при отношении высоты к диаметру до 1,5).

Одним из недостатков печей этой группы является процесс адсорбции больших количеств атмосферного воздуха внутренними поверхностями рабочей камеры, что приводит к увеличению времени откачки печи до требуемого вакуума при проведении последующих циклов нагрева.

В печах второй группы кроме рабочей камеры, постоянно находящейся под высоким вакуумом и рабочей температурой, существуют вспомогательные шлюзовые камеры (рис. 3.24). Перед нагревом изделия помещают в шлюзовую камеру, отделенную от нагревательной камеры вакуумным затвором. В ней происходит предварительная откачка. Затем изделие поступает в нагревательную камеру, а после нагрева вновь возвращается в шлюзовую. Шлюзовая камера охлаждается водой и не имеет экранной теплоизоляции, поэтому время охлаждения садок во много раз меньше, чем в печах без шлюзовых камер. В результате повышается производительность установок, уменьшается удельный расход электроэнергии, увеличивается срок службы нагревателей и экранов, так как последние в меньшей степени подвергаются окислению. Однако печи этой группы сложнее в изготовлении и обслуживании.

Общим недостатком вакуумных печей является замедленное охлаждение изделий при достижении ими температуры 400...600 °С. С целью интенсификации охлаждения целесообразно при температурах садки ниже 600 °С подавать в рабочую или шлюзовую камеру инертный газ. Основные тенденции в развитии печей с экранной теплоизоляцией: создание многозонных высокотемпературных установок, способных обеспечивать равномерный нагрев крупногабаритных изделий, снижение остаточного давления в нагревательной камере в период проведения технологического процесса до  $10^{-7}$ ... $10^{-9}$  мм рт. ст., интенсификация охлаждения садки путем использования циркулирующего защитного газа, повышение производительности и экономичности установок, достижение высокой стабильности свойств изготавливаемых изделий.

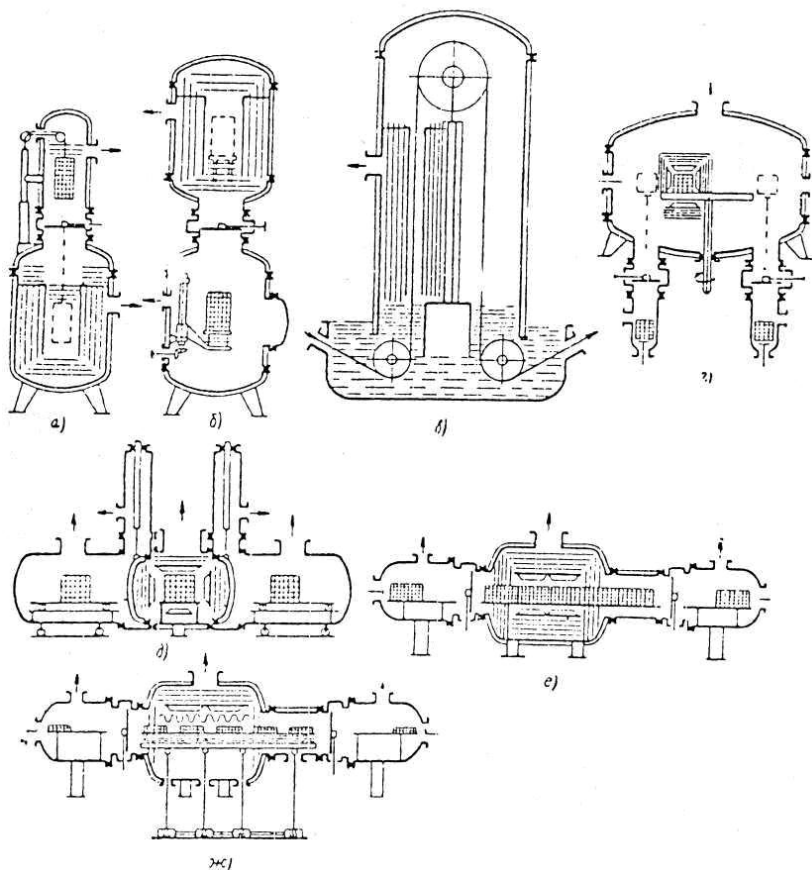


Рис. 3.24. Схемы вакуумных электрических печей сопротивления полунепрерывного и непрерывного действия: *а* — шахтная с камерой охлаждения; *б* — элеваторная с камерой охлаждения; *в* — протяжная; *г* — карусельная; *д* — туннельная; *е* — толкательная; *ж* — с шагающей балкой

### Описание конструкции электропечи СНВЭ-1.3.1/16-ИЗ

#### Назначение и область применения

Электропечь предназначена для проведения различных термических процессов (отжига, дегазации, спекания, пайки и т. д.) в вакууме или инертном газе при температурах до 1600 °С (при работе электропечи с газом рабочая температура определяется в зависимости от параметров газа).

Во избежание окисления нагревателей и экранов при проведении технологического процесса давление в нагревательной камере печи должно быть не выше  $1,33 \cdot 10^{-1}$  Па ( $1 \cdot 10^{-3}$  мм рт. ст.).

### ***Технические данные электропечи СНВЭ-1.3.1/16-ИЗ***

1. Установленная мощность, кВт	20
2. Мощность холостого хода, кВт	16
3. Потребляемая мощность, кВт	20
4. Номинальная температура в рабочем пространстве, °С	1600
5. Размеры рабочего пространства, мм	
ширина	100
длина	300
высота	100
6. Максимальная масса садки, кг	15
7. Среда в рабочем пространстве	вакуум или инертный газ (давление не более 0,12 МПа, или 1,2 кгс/см <sup>2</sup> )
8. Предельный вакуум в холодном состоянии, Па (мм рт. ст.)	$6,65 \cdot 10^{-3}$ ( $5 \cdot 10^{-5}$ )
9. Напряжение питающей сети, В	380/220
10. Частота тока, Гц	50
11. Число фаз нагревателя	1
12. Расход воды на охлаждение, м <sup>3</sup> /ч	0,8
13. Средний ресурс работы нагревателя, ч	1000
14. Габаритные размеры электропечи, мм	
ширина	1450
длина	1800
высота	2050
15. Масса электропечи, т	0,95

### ***Состав изделия***

Электропечь СНВЭ-1.3.1/16-ИЗ является вакуумной камерной электропечью сопротивления с экранной теплоизоляцией и состоит:

- из камеры нагревательной;
- блока вакуумного;
- системы водоохлаждения;
- печного трансформатора;
- щита управления.

### *Устройство и работа изделия*

Все элементы электропечи, за исключением щита управления, смонтированы на общей раме и образуют таким образом единый монтажно-транспортный узел.

Нагревательная камера имеет цилиндрический, горизонтально расположенный корпус, закрыт с обоих концов крышками, закрепленными на корпусе при помощи петель и накладных болтов. Корпус и крышки снабжены рубашками водоохлаждения. Печь укомплектована одной гляделкой с поворотными защитными стеклами, устанавливаемой на любой из крышек по усмотрению потребителя. На корпусе имеются 6 бобышек для установки водоохлаждаемых токоподводов, 2 термодатчика для регулирующей и при необходимости контрольной термодатчика. Откачной патрубком, при помощи которого корпус камеры присоединяется к блоку вакуумному, экранирован от теплового излучения водоохлаждаемым охладителем.

У торцов корпуса расположены кронштейны для крепления несущей рамы, на которой устанавливаются боковой экран и загрузочный столик.

Боковой экран состоит из каркаса рамной конструкции, на котором с помощью молибденовых шпилек закреплены молибденовые карточки-экраны. Боковая теплоизоляция имеет скругленные углы и слегка выпуклые стенки, что обеспечивает снижение коробления экранов в процессе эксплуатации.

Торцевые экраны имеют каркас из листовой нержавеющей стали, в бобышках которого установлены шпильки для крепления молибденовых карточек-экранов. В экране имеется отверстие, расположенное напротив гляделки, для визуального наблюдения за нагревом. Торцевые экраны подвешиваются на штырях бокового экрана и прижимаются к нему двумя защелками. При загрузке-выгрузке садки экраны снимаются.

Рабочая зона печи по бокам и с обоих торцов окружена шестью зигзагообразными нагревателями из вольфрамового прутка диаметром 6 мм, образующими однофазную систему из двух параллельно включенных групп.

Отогнутые концы боковых нагревателей проходят через отверстия в экранах и вставляются в отверстия молибденовых пере-

ходных втулок, ввернутых в медные пластины токоподводов. Под действием собственного веса нагреватель удерживается на листе и между ним и токоподводом образуется электрический точечный контакт. Такой способ установки нагревателей облегчает монтаж и ремонт печи.

Торцевые нагреватели выполнены поворотными для обеспечения установки садки в камеру. В поднятом положении они фиксируются специальными крючками, установленными на каркасе бокового экрана.

Операции загрузки-выгрузки садки могут производиться с обоих торцов нагревательной камеры.

Блок вакуумный, служащий основанием для крепления нагревательной камеры, смонтирован на раме и состоит из диффузионного паромасляного насоса, двух механических насосов, вакуумного затвора с электромеханическим приводом, вакуумных вентиляй, натекаелей, вакуумных датчиков типа ПМТ-2 и ПМИ-2.

Система водоохлаждения состоит из коллектора, сливной воронки, рубашек охлаждения, элементов конструкции печи и диффузионного насоса, соединительных резинотканевых шлангов, закрепленных на штуцерах элементов системы водоохлаждения бандажами.

Система разделена на три цепи охлаждения, в каждой из которых водоохлаждаемыми элементами соединены последовательно:

- а) диффузионный насос;
- б) шесть токоподводов и охладитель;
- в) корпус и две крышки нагревательной камеры.

На коллекторе имеются общий запорный вентиль, три вентиля цепей охлаждения, манометр для контроля давления воды на входе системы водоохлаждения.

На сливной воронке смонтированы три струйных реле, с помощью которых осуществляется контроль за работой каждой цепи охлаждения, необходимый для блокировки и сигнализации о нарушении охлаждения. Для нормальной работы системы водоохлаждения давление на коллекторе должно быть  $0,25 \dots 0,3$  МПа ( $2,5 \dots 3$  кг/см<sup>2</sup>).

Для обеспечения паспортных характеристик диффузионного насоса температура входящей воды должна быть не более  $20$  °С. Для других узлов электропечи она может быть и выше, но при любых ус-

ловиях температура воды на выходе не должна превышать 45 °С. Регулирование расхода воды и, следовательно, температуры выходящей воды осуществляется вручную с помощью вентилей коллектора.

Питание нагревателя осуществляется от однофазного печного трансформатора, установленного на раме печи и закрытого съемным защитным кожухом.

На перемычке, соединяющей обмотки низкого напряжения трансформатора, установлен шинный трансформатор тока, входящий в систему контроля тока нагревателя.

В отдельно стоящем щите управления смонтированы регулятор напряжения, система регулирования теплового режима, аппаратура управления вакуумной системой, система световой и звуковой сигнализации, контрольно-измерительные приборы.

Тепловой режим регулируется путем изменения подводимого к нагревателю напряжения с помощью тиристорного регулятора напряжения, включенного в первичную обмотку печного трансформатора.

Система регулирования температуры обеспечивает:

- а) ручное управление;
- б) автоматическое поддержание режима на заданном уровне;
- в) программное управление режимом.

Температура замеряется автоматическим потенциометром, датчиком которого является вольфрамениевая термопара, установленная в нагревательной камере.

Измерение остаточного давления производится вакуумметром. Датчик вакуумметра — термодатчики и ионизационные преобразователи ПМТ-2 и ПМИ-2 установлены на корпусе нагревательной камеры и вакуумном блоке. Переключаются датчики путем переноса штатных фишек вакуумметра.

Контроль электрических параметров (тока и мощности нагревателя) осуществляется с помощью амперметра и ваттметра.

Система сигнализации состоит из световой и звуковой сигнализации. В световую сигнализацию входят сигнальные лампы и световые табло, которые показывают:

- включение и выключение насосов;
- открытие и закрытие вакуумного затвора;

- нарушение водоохлаждения в каждой из цепей;
- включение нагрева;
- перегрузку нагревателя по току;
- превышение заданного давления газа;
- превышение заданной температуры;
- отключение звуковой сигнализации (съем сигнала).

Звуковая сигнализация включается при нарушении нормальной работы печи одновременно с соответствующей световой.

После срабатывания звуковой сигнал может быть отключен нажатием кнопки «съем сигнала», а световое табло продолжает гореть до устранения причины нарушения нормальной работы печи.

**Оборудование** – электропечь СНВЭ-1.3.1/16-ИЗ.

### **Программа работы**

1. Изучить общее устройство вакуумной печи СНВЭ-1.3.1/16-ИЗ.
2. Замерить размеры рабочей камеры внутри водоохлаждаемого корпуса.
3. Нарисовать эскиз рабочей камеры и вычислить ее объем (внутри водоохлаждаемого корпуса).
4. Вычислить долю полезного объема рабочей камеры.

### **Содержание отчета**

1. Цель работы.
2. Программа работы.
3. Техническая характеристика электропечи СНВЭ-1.3.1/16-ИЗ.
4. Эскиз рабочей камеры со спецификацией.
5. Расчет полного внутреннего объема рабочей камеры внутри водоохлаждаемого корпуса.
6. Расчет доли полезного объема рабочей камеры.
7. Вывод.

### **Вопросы для самоконтроля**

1. Что называется вакуумной печью с экранной теплоизоляцией?
2. Назовите основные узлы вакуумной печи и их роль в функционировании установки.

3. За счет чего осуществляется нагрев садки?
4. Какие материалы используются при конструировании нагревательной камеры?
5. Для чего необходимо водоохлаждение стенок нагревательной камеры?
6. Что обеспечивает применение металлических нагревателей, тепловых экранов и водоохлаждаемого корпуса нагревательной камеры?
7. Как классифицируются вакуумные печи по способу получения в нагревательной камере необходимого остаточного давления?
8. Назовите общий недостаток вакуумных печей и предложите способ его нейтрализации.
9. Расшифруйте индексацию печи марки СНВЭ-1.3.1/16-ИЗ.
10. Назначение и техническая характеристика печи СНВЭ-1.3.1/16-ИЗ.

## **Лабораторная работа 20**

### **Изучение вакуумной системы печи с экранной теплоизоляцией**

**Цели работы:** изучить конструкцию вакуумной системы, устройство и принцип работы высоковакуумного паромасляного насоса и вакуумного механического насоса, особенности эксплуатации и порядок работы вакуумной системы; произвести контрольную откачку нагревательной камеры, определить натекание и возможность осуществления нагрева.

К вакуумной системе относятся нагревательная камера, вакуумные насосы, трубопроводы, вакуумный затвор, вентили, натекатели и датчики приборов для измерения вакуума (рис. 3.25).

Первым основным требованием, которому должна удовлетворять каждая вакуумная система, является возможность получения оптимального давления в откачиваемом объеме. Под оптимальной величиной рабочего вакуума понимают такое остаточное давление, при котором обеспечиваются одновременно требуемые свойства обрабатываемых изделий и длительная работа нагревателей и экранов печи. Верхний предел остаточного давления при подъеме температуры печи определяется условиями длительной работы нагреватель-



ных элементов. Нижний предел остаточного давления выбирают исходя из требований термообработки изделий и экономических соображений: чем ниже требуемое остаточное давление, тем дороже вакуумная установка, тем меньше ее производительность и сложнее эксплуатация. В данной печи задан нижний предел остаточного давления (в холодном состоянии) –  $5 \cdot 10^{-5}$  мм рт. ст., верхний предел –  $1 \cdot 10^{-3}$  мм рт. ст.

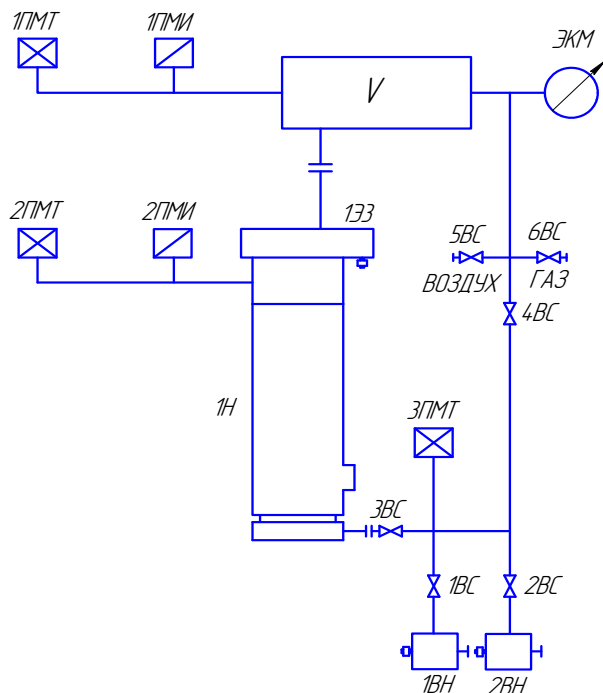


Рис. 3.25. Схема вакуумной системы электропечи СНВЭ-1.3.1/16-ИЗ

Вторым основным требованием является возможность получения требуемой быстроты откачки объема  $S_0$ , которая равна:

$$S_0 = \frac{Q_{\Sigma}}{P},$$

где  $Q_{\Sigma}$  – суммарный поток газа, поступающий в вакуумную систему печи (определяется расчетным путем);  $P$  – заданное остаточное давление.

Быстрота откачки для вакуумных систем  $S_0$  обычно должна быть в два раза меньше быстроты откачки насоса  $S_n$ .

Исходя из выполнения указанных условий для данной печи, в качестве основного насоса выбран паромасляный диффузионный насос Н-250/2500.

### *Техническая характеристика насоса Н-250/2500*

1. Быстрота действия в диапазоне давлений от $1,3 \cdot 10^{-3}$ до $1,3 \cdot 10^{-1}$ Па (от $1 \cdot 10^{-5}$ до $1 \cdot 10^{-3}$ мм рт. ст.), л/с	2150±250
2. Предельное остаточное давление, Па (мм рт. ст.)	$1 \cdot 10^{-3}$ ( $1 \cdot 10^{-5}$ )
3. Наибольшее выпускное давление, Па (мм рт. ст.)	26,6 (0,2)
4. Количество масла ВМ-1 или ВМ-5, заливаемого в насос, л	0,55
5. Потребляемая мощность, кВт	2
6. Напряжение сети, В	380
7. Габаритные размеры, мм	705×330×588
8. Масса, кг	31,5

На рис. 3.26 показана схема насоса Н-250/2500. Насос состоит из корпуса 6, паропровода 7, маслоотражателя 4 и нагревателя 10. Корпус 6 выполнен в виде цилиндрической обечайки 15, к которой приварены входной фланец 1, дно 9 с фракционирующими кольцами и эжекторный узел 11 с выходным фланцем 12. С наружной стороны обечайки 15 и эжекторного узла 11 навита трубка водяного охлаждения насоса. Паропровод представляет собой разборную осесимметричную конструкцию, выполненную из специально профилированных деталей из алюминиевого сплава. Паропровод — трехступенчатый. Две ступени имеют сопла зонтичного типа, одна — осесимметричное сопло. Маслоотражатель 4 представляет собой конструкцию, состоящую из фланца, в центре которого размещен колпак с напаянной на него трубкой водяного охлаждения. На фланце приварены трубки подвода и отвода охлаждающей воды. Нагреватель 10 — открытого типа, состоит из металлического корпуса, в который уложено керамическое основание с нагревательными элементами, выполненными в виде спирали из нихромовой проволоки. После подачи напряжения на нагреватель масло, залитое в корпус 6, закипает. Образующийся пар по паропроводящим трубкам паропровода поступает в щелевые зазоры А, Б и эжекторное

сопло 8, из которых истекает со сверхзвуковой скоростью, захватывая и увлекая поступающий через входной фланец газ в сторону выходного фланца.

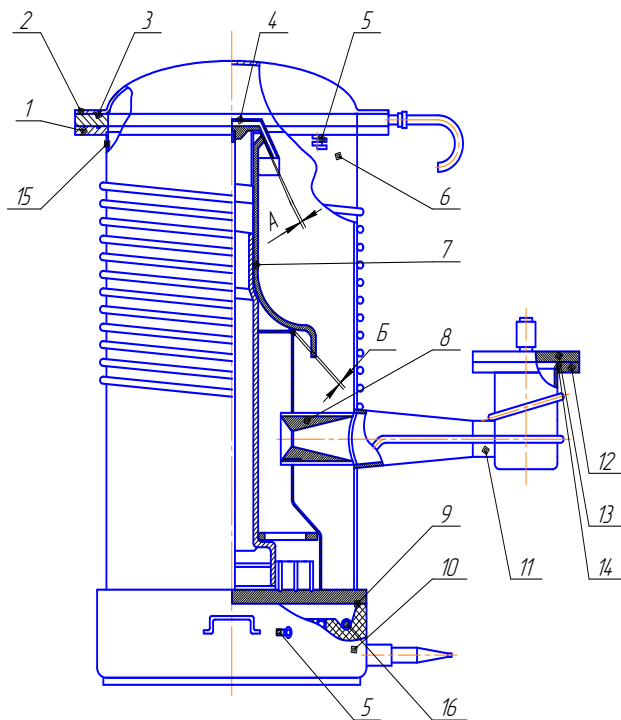


Рис. 3.26. Схема насоса Н-250, Н-400: 1 – фланец входной; 2, 13 – заглушка; 3, 14 – прокладка; 4 – маслоотражатель; 5 – устройство заземления; 6 – корпус; 7 – паропровод; 8 – сопло эжекторное; 9 – дно; 10 – нагреватель; 11 – узел эжекторный; 12 – фланец выходной; 15 – обечайка; 16 – спираль

Пары масла, истекающие из щелевых зазоров *A*, *B* и эжекторного сопла, попадая на охлаждаемые водой стенки корпуса, конденсируются; конденсат стекает на дно корпуса, а газ через выходной фланец откачивается механическим насосом. Зонтичная струя пара разделяет области низкого входного давления  $P_{вх}$  и более высокого выходного давления  $P_{вых}$ , однако большого перепада давлений струя выдержать не может, поэтому выходной фланец должен откачивать-

ся механическим насосом. Поскольку оба насоса прокачивают один и тот же поток газа, их параметры должны удовлетворять условию

$$(P_{\text{вх}} \cdot S)_{\text{п.н}} = (P_{\text{вых}} \cdot S)_{\text{м.н.}}$$

Быстроту откачки  $S$  для каждого насоса берут при их входном давлении, кроме того, очевидно  $P_{\text{п.н}}^{\text{вх}} = P_{\text{м.н.}}^{\text{вх}}$ . Например, для паромасляного насоса Н-250/2500 с быстротой откачки  $S_{\text{п.н}} = 2150$  л/с при перепаде давлений на нем  $10^{-2} \dots 10^{-5}$  мм рт. ст. следует использовать механический вакуумный насос с  $S_{\text{м.н.}} = 2,15$  л/с.

В качестве такого насоса использован пластинчато-роторный насос 2НВР-5ДМ (рис. 3.27).

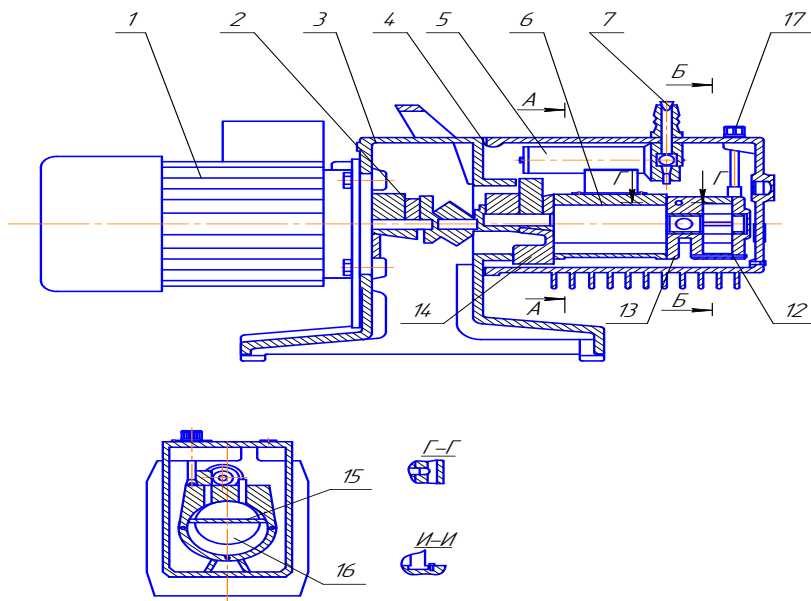


Рис. 3.27. Вакуумный механический пластинчато-роторный насос 2НВР-5ДМ

Насос двухступенчатый. Состоит из роторов 10 и 16, цилиндров 6 и 8, входного и выходного патрубков 9 и 7, пластин 11 и 15, крышек 12, 13 и 14, корпуса 4, электродвигателя 1, муфты 2, стойки 3, масляного фильтра 5, газобалластного 17 и механического 18 устройств.

Ротор 10, пластины 11, цилиндр 6 и крышки 13 и 14 образуют 1-ю ступень, а ротор 16, пластины 15, цилиндр 8 и крышки 12 и 13

– 2-ю ступень. Каждая пара пластин в роторах прижимается к цилиндрам пружинами.

Газобалластное устройство предназначено для предотвращения конденсации паров при откачке парогазовых смесей. Механическое устройство служит для автоматического отсечения откачиваемого объема при отключении питающей сети.

Насос представляет собой монолитную конструкцию, смонтированную на стойке, с одной стороны которой укреплен электродвигатель, с другой – насос.

Принцип действия насоса основан на механическом всасывании газа вследствие периодического изменения объема рабочей камеры, образуемой цилиндром, ротором и пластинами. В процессе работы зазоры в роторном механизме уплотняются рабочей жидкостью насоса – маслом (ВМ-1, ВМ-4, ВМ-5 и др.), благодаря чему обратное перетекание газа с выхода на вход становится ничтожно малым. Одновременно масло обеспечивает смазку и частичное охлаждение насоса.

Предельный вакуум механических насосов складывается из давлений продуктов масла и парциального давления остаточных газов воздуха. Для улучшения предельного вакуума насосы выполняются с двумя последовательными ступенями откачки на одном валу.

### ***Техническая характеристика насоса 2 НВР-5ДМ***

1. Быстрота действия насоса в диапазоне давлений на входе от атмосферного до 130 Па (1 мм рт. ст.), л/с	5
2. Предельное остаточное давление, Па (мм рт. ст.)	
парциальное без газобалласта	$1,3 \cdot 10^{-2}$ ( $1 \cdot 10^{-4}$ )
полное с газобалластом	2,6 ( $2 \cdot 10^{-2}$ )
полное без газобалласта	$6,7 \cdot 10^{-1}$ ( $5 \cdot 10^{-3}$ )
3. Количество масла, заливаемого в насос, л	1,5
4. Давление паров воды на входе в насос, Па (мм рт. ст.), не более	2700 (20)
5. Частота вращения ротора, об/мин	1400
6. Мощность электродвигателя, кВт	0,55
7. Напряжение сети, В	380
8. Габаритные размеры, мм	540×160×275
9. Масса (без масла), кг	30

Для повышения надежности и быстроты откачки в данной вакуумной системе использованы два насоса 2НВР-5ДМ (рис. 3.25, 1ВН и 2ВН).

Соединение насосов между собой и с откачиваемым объемом, сообщение вакуумной системы с атмосферой осуществляются с помощью трубопроводов и коммутационной аппаратуры (вентили, затворы, натекатели).

Основной вакуумный насос Н250/2500 (рис. 3.25, 1Н) соединен с нагревательной камерой высоковакуумным затвором с электромеханическим приводом (рис. 3.25, 1ЭЗ). Затвор изолирует разогретый высоковакуумный насос от контакта с атмосферой во время загрузки или выгрузки изделий из нагревательной камеры. Поскольку для нормальной работы высоковакуумного насоса необходимо предварительное разряжение в камере печи ( $0,2 \cdot 10^{-1} \dots 5 \cdot 10^{-2}$  мм рт. ст.), имеется линия предварительной откачки камеры печи с вентилем 3ВС и натекателем 1НЛ, к которой также присоединен вентиль 1ВС для подачи в печь инертного газа. Откачка насоса 1Н производится по линии с вентилем 4ВС. Вентили 1ВС и 2ВС отсекают механические насосы 1ВН и 2ВН от вакуумной системы при необходимости их остановки. Натекатель 1НЛ служит для напуска воздуха в камеру печи, а натекатель 2НЛ – для напуска воздуха в насосы 1ВН и 2ВН после их отключения.

Таблица 3.11

Диаграмма последовательности работы элементов вакуумной системы (рис. 3.25)

№	Режим работы	Насосы			Затвор 1ЭЗ	Вентили				Натекатели	
		1Н	1ВН	2ВН		1ВС	2ВС	3ВС	4ВС	1НЛ	2НЛ
1	Предварительная откачка камеры		+	+	—	+	+	+	—	—	—
2	Предварительная откачка диффузионного насоса	+	+	+	—	+	+	—	+	—	—
3	Высоковакуумная откачка камеры	+	+	+	+	+	+	—	+	—	—
4	Напуск воздуха в камеру				—			—		+	

*Примечание.*

- + – насос, затвор, вентили, натекатель – включен (открыт);
- – то же – отключен (закрыт);
- то же – в данной операции не участвует.

### **Материалы**

1. Металлический брусок (медь, сталь).
2. Ацетон.
3. Вата.

**Оборудование** – электрическая печь СНВЭ-1.3.1/16-ИЗ.

### **Программа работы**

1. Проверить, что все устройства и элементы электропечи обесточены.

2. Через натекатель 1НЛ (рис. 3.25) напустить воздух в корпус печи, предварительно ослабив болты крышки корпуса.

3. Сбросить накидные болты, открыть крышку, снять торцевой экран, повернуть торцевой нагреватель и зафиксировать его в поднятом положении.

4. Получить от преподавателя маршрутную технологию пайки опытного образца, комплектующие детали, припой и вспомогательные материалы, произвести согласно маршрутной технологии операции подготовки поверхностей к пайке, сборки и укладки припоя.

5. Установить подготовленный образец на загрузочный столик. Садка не должна выступать за габариты загрузочного столика. Необходимо исключить возможность ее смещения со столика во время проведения технологического процесса, а также припаивания к столику.

6. Установить торцевые нагреватели в рабочее положение, поставить торцевые экраны и прижать их защелками.

7. Проверить чистоту резиновых уплотнителей и фланцев корпуса, удалить загрязнения и закрыть крышку.

8. Включить цепи управления вакуумной системой.

9. Включить механические насосы и, попеременно открывая вентили на впускных патрубках насосов, проверить создаваемое ими разряжение.

В зависимости от проводимого технологического процесса могут быть задействованы оба механических насоса или один из них. При малых газовойделениях из садки нормальная работа вакуумной системы обеспечивается одним механическим насосом.

10. Открыть вентиль предварительной откачки паромасляного насоса.

11. Подать воду в цепь охлаждения паромасляного насоса и включить его плитку.

12. После разогрева насоса убедиться в его готовности к откачке нагревательной камеры, замерив разряжение, создаваемое паромасляным насосом при работе «на себя».

13. Произвести предварительную откачку камеры нагрева, для чего закрыть вентиль откачки паромасляного насоса и лишь затем плавно открыть вентиль предварительной откачки камеры. Предварительная откачка камеры производится до достижения разряжения не выше 13,3 Па ( $1 \cdot 10^{-1}$  мм рт. ст.). Отметить время начала и окончания предварительной откачки.

Во время предварительной откачки камеры паромасляный насос находится под натеканием. Поэтому, если время откачки камеры более 15 минут, во избежание окисления масла паромасляного насоса следует прекратить откачку камеры и на 1...2 минуты возобновить откачку насоса. После этого продолжить откачку камеры, как указано выше.

14. Закрыть вентиль откачки камеры, открыть вентиль откачки паромасляного насоса и через 1...2 минуты открыть вакуумный затвор ЗВЭ-250, начав таким образом высоковакуумную откачку камеры. Отметить время начала откачки.

15. Откачать нагревательную камеру до давления  $1,33 \cdot 10^{-2}$  Па ( $1 \cdot 10^{-4}$  мм рт. ст.). Определить время откачки.

16. Дать количественную оценку степени герметичности нагревательной камеры, для чего определить натекание газа в нее по формуле

$$Q_n = (V \cdot \Delta p) / \tau, \text{ (л} \cdot \text{мм рт. ст.)} / \text{с},$$

где  $Q_n$  – поток газа, поступающего через неплотности или в результате газовойделения с внутренних поверхностей камеры нагрева;  $V$  – фактический объем всей нагревательной камеры, считая от пе-



рекрываемого затвора, л;  $\Delta p$  – величина, на которую возрастает давление в изолированной от насосов камере за время отсчета ( $\tau$ , с), мм рт. ст.

Для данной печи нагрев допускается при величине натекания не более  $5 \cdot 10^{-4}$  (л·мм рт. ст.)/с. При большем натекании необходимо определить причину повышенного натекания и устранить ее (такими причинами могут быть наличие влаги в камере, плохая работа насосов, нарушение герметичности вакуумных уплотнений).

17. Включить нагреватель и произвести нагрев изделия до  $900^\circ\text{C}$ , измеряя температуру через каждые 10 минут.

18. После завершения нагрева выключить нагреватель и охладить до  $100^\circ\text{C}$  камеру с изделием.

19. Выключить диффузионный насос после его охлаждения до  $\sim 80 \dots 90^\circ\text{C}$ .

20. Снять напряжение питающей сети и выключить охлаждение.

### **Содержание отчета**

1. Цель работы.
2. Схема вакуумной системы электрической печи СНВЭ-1.3.1/16-ИЗ.
3. График зависимости температуры изделия от времени нагрева.
4. Вывод.

### **Вопросы для самоконтроля**

1. Что представляет собой вакуумная система печи СНВЭ-1.3.1/16-ИЗ?
2. Назовите основные характеристики вакуумных насосов.
3. Что такое предельное остаточное давление насоса и от чего оно зависит?
4. Принцип работы паромасляного диффузионного насоса.
5. Почему нормальная работа диффузионного насоса возможна только в паре с насосом предварительного разряжения?
6. Принцип работы механического пластинчато-роторного вакуумного насоса.
7. Условия выбора и согласования основного и вспомогательного вакуумных насосов, обеспечивающих откачку нагревательной камеры в холодном состоянии до  $5 \cdot 10^{-5}$  мм рт. ст.

8. С помощью каких приборов измеряется остаточное давление в вакуумной системе?
9. Объясните работу вакуумной системы в режиме предварительной откачки диффузионного насоса и камеры, высоковакуумной откачки камеры, порядок напуска воздуха в камеру.
10. Что такое натекание, от чего оно зависит и как определяется экспериментально?

### **Рекомендуемая литература**

#### *Основная*

1. Справочник по пайке / под ред. И.Е. Петрунина. – 3-е изд., перераб. и доп. – М. : Машиностроение, 2003. – 480 с.

#### *Дополнительная*

2. Гржимальский, Л.Л. Технология и оборудование пайки / Л.Л. Гржимальский, И.И. Ильевский. – М. : Машиностроение, 1979. – 240 с.
3. Волков, С.С. Сварка и склеивание полимерных материалов / С.С. Волков. – М. : Химия, 2001. – 376 с.
4. Тюнин, Ю.Н. Сварка пластмасс, пайка и склеивание материалов. Ч. 1 : Сварка пластмасс / Ю.Н. Тюнин, О.В. Шашкин. – Тольятти : ТГУ, 2007. – 129 с.
5. А.с. № 1551482 (СССР). Способ бесфлюсовой пайки титана и его сплавов с алюминием и его сплавами / Б.Н. Перевезенцев [и др.]. Оpubл. в Б.И. – 1990. – № 11.

### Лабораторная работа 21 Определение предела прочности при сдвиге клеевых соединений из алюминиевого сплава

**Цель работы** – изучить технологические особенности склеивания металлов.

Клеи – это вещества или смеси веществ органической, элементоорганической или неорганической природы. Сочетание таких свойств, как хорошая адгезия, высокая механическая прочность в требуемом интервале температур, минимальная усадка при отверждении, дает возможность применять их для прочного соединения различных материалов. Обычно адгезия клея к склеиваемой поверхности превышает когезию внутри клеевой пленки. Поэтому в клеевых изделиях стремятся получить клеевой шов минимальной толщины.

Клеи классифицируют по назначению, типу, химическому составу, способу нанесения, условиям отверждения и т. п.

По назначению клеи подразделяются на конструкционные, неконструкционные и специальные. Конструкционные клеи применяются для передачи динамических и статических нагрузок от одной части изделия к другой, с ней сопряженной, посредством клеевой прослойки. Неконструкционные клеи используют для приклеивания декоративных, изоляционных материалов и покрытий, крепления мелких, не испытывающих нагрузку деталей. К специальным относят такие специфические клеи, как токопроводящие, оптические, медицинские и др.

По отношению к температуре склеивания клеи делятся на терморезактивные и термопластичные. Терморезактивные клеи могут быть однокомпонентными. Они образуют клеевой шов при отверждении под действием повышенных температур. Двух- или многокомпонентные терморезактивные клеи отверждаются под действием катализатора или отвердителя при нормальной или повышенной температуре. Основой таких клеев являются терморезактивные смолы. Они в результате химической реакции отверждаются, превра-

щаются в трехмерные твердые вещества. При нагревании они не плавятся, в растворителях не растворяются, а при перегревании разлагаются. К таким смолам относятся эпоксидные, полиэфирные, фенолоформальдегидные, полиуретановые, кремнийорганические и др. Эти смолы являются основой большинства конструктивных клеев. Термопластичные клеи могут быть в виде раствора или дисперсий. Они образуют клеевую пленку вследствие выделения из раствора воды или растворителей. К ним относят также клеи-расплавы, которые склеивают после охлаждения склеиваемых друг с другом деталей до температуры ниже температуры размягчения клея. Термические смолы (поливиниловые, полиакриловые, полиамидные и др.) используются для соединения металлов или пластмасс и обладают хорошей адгезией. Однако обычно их применяют в качестве специальных клеев.

По химическому составу конструкционные клеи можно разделить на следующие группы:

1) фенолокаучуковые (марки ВК-3, ВК-4, ВК-13, ВК-32-200 и др.), дающие прочность при сдвиге 15...25 МПа, теплостойкость 200...300 °С;

2) фенолополивинилацетатные (марки БФ-2, БФ-4, БФ-6, ВС-10Т и др.), прочность соединений при сдвиге 15...30 МПа, теплостойкость 85...180 °С, низкая стоимость;

3) полиуретановые (марки ПУ-2, Вилад-11к и др.), прочность при сдвиге 10...20 МПа, теплостойкость 75...125 °С, высокая ударная вязкость, отверждение водой;

4) кремнийорганические (марки ВК-8, ВК-15 и др.), прочность при сдвиге 10...17,5 МПа, теплостойкость 400...600 °С (длительно), 1000...1200 °С (кратковременно);

5) эпоксидные (марки ЭДП, Д-9, ВК-1, ВК-9, эпоксид П и ПР и др.), прочность при сдвиге 5...30 МПа, теплостойкость 60...125 °С. Они имеют самое широкое распространение, так как отверждаются без выделения побочных веществ и обладают малой усадкой. Прочность соединения не зависит от толщины клеевого слоя. Они стойки к действию влаги и растворителей, пригодны для склеивания широкого класса веществ.

Эпоксидные смолы могут быть использованы в виде растворов, замазок, прутков, порошков и пленок. В процессе отверждения клеевая композиция из стадии вязкотекучего состояния, когда она хорошо смачивает склеиваемые поверхности и проникает в поры, переходит в желеобразное и затвердевает. Эпоксидные клеи в зависимости от применяемого отвердителя могут быть холодного и горячего отверждения.

К отвердителям холодного отверждения относятся полиэтиленполиамин (ПЭПА), АФ-2, Л-20 и др. Их вводят в количестве 8...16 весовых частей на 100 весовых частей смолы. Отверждение при комнатной температуре происходит за 24 часа. Ускорить отверждение можно путем подогрева склеиваемого соединения (при 60 °С выдержка 5 ч, при 120 °С – 30 минут, дальнейший подогрев охрупчивает склейку). Клеевые соединения на эпоксидных клеях холодного отверждения проще в изготовлении, однако менее прочны, чем при соединении на клеях горячего отверждения.

В качестве отвердителей горячего отверждения используют ангидриды некоторых органических кислот (малеиновой, фталевой и др.). Их вводят в смолу в количестве до 70 весовых частей на 100 весовых частей смолы. Отверждение клея начинается при температуре выше 100 °С (при 130 °С выдержка 3 часа, при 260 °С – 20 минут).

Ангидриды кислот могут вводиться в клеевые композиции задолго до их применения без опасности самопроизвольного отверждения при комнатных температурах.

Количество вводимого отвердителя существенно влияет на свойства клеевых соединений, поэтому уточняется опытным путем и тщательно контролируется при приготовлении клея.

## **Материалы**

1. Образцы из сплава АМг.
2. Наждачная бумага
3. Смола эпоксидная модифицированная.
4. Отвердитель.
5. Ацетон технический или бензин.
6. Вата техническая.

## Оборудование

1. Пипетка.
2. Разновесы.
3. Лабораторные весы.
4. Стеклянная палочка.
5. Емкость для смешивания компонентов клея.
6. Приспособление для установки образцов в печь.
7. Муфельная печь МП-2УМ.
8. Пирометрический милливольтметр с термопарой ХК.
9. Пинцет.
10. Разрывная машина УММ-5.

## Программа работы

1. Подготовить две пары заготовок для склеивания листовых нахлесточных образцов из алюминиевого сплава АМг, удалить заусенцы на кромках, зачистить склеиваемые поверхности наждачной бумагой (на длине 15 мм от одного из концов образца), обезжирить ацетоном, сушить 10 минут на воздухе.

2. В емкости для смешивания взвесить  $2,5 \pm 0,1$  г эпоксидной смолы и с помощью пипетки по каплям добавить  $0,3 \pm 0,1$  г (три разновесные капли) отвердителя, тщательно перемешать стеклянной палочкой в течение 7 минут.

3. Приготовленный клей нанести стеклянной палочкой на зачищенные концы образцов, соединить образцы внахлестку без усилия, используя пинцет, величина нахлестки  $15 \pm 1,5$  мм. Лишний клей, выдавливаемый при сжатии образцов, удалить ватным тампоном.

4. Поместить образцы в приспособление для установки образцов в печь, выдержать приспособление с образцами в течение 10...12 минут на печи (при  $T \approx 50...80$  °С), подсоединить термопару и загрузить приспособление с образцами в печь, нагретую до 120...130 °С, где выдержать их в течение 30 минут, считая с момента достижения в клеевом соединении температуры  $125 \pm 5$  °С согласно показаниям потенциометра. По окончании выдержки приспособление вынуть из печи и разобрать.

5. Образцы установить на разрывной машине таким образом, чтобы расстояние между зажимами составляло  $50 \pm 2$  мм, а нахлест-

ка образца располагалась симметрично по отношению к обоим зажимам. Продольная ось образца должна совпадать с направлением растягивающего усилия, включить машину и отметить показание нагрузок в момент разрушения образца.

Предел прочности при сдвиге  $\tau$  (в МПа) рассчитать по формуле

$$\tau = \frac{P}{F},$$

где  $P$  – разрушающая нагрузка, Н;  $F$  – площадь склеивания, м<sup>2</sup>.

*Примечание.* 1 МПа = 10<sup>6</sup> Н/м<sup>2</sup> или 1 Па = 1 Н/м<sup>2</sup>, 1 кг = 981 Н.

Результаты испытаний занести в табл. 4.1.

Таблица 4.1

Результаты механических испытаний клеенных алюминиевых образцов (клей ЭДП, ТУ 6-15-1070-82)

№ п/п	Размеры склейки			Разрушающее усилие $P$ , Н	Предел прочности $\tau_{cp}$ , МПа	Среднее зна- чение предела прочности, МПа
	ширина накл., м	длина накл., м	пло- щадь, м <sup>2</sup>			

### Содержание отчета

1. Цель и задача работы.
2. Описание хода работы и выявленных технологических особенностей склеивания металлов эпоксидным клеем.
3. Вывод по работе.

### Вопросы для самоконтроля

1. Назовите основные типы клеев и их свойства.
2. Какова область применения, преимущества и недостатки склеивания металлов?
3. В чем заключаются особенности технологии склеивания эпоксидными клеями?
4. Сравните свойства паяных и клееных соединений из сплава АМг.

## Лабораторная работа 22

### Определение коррозионной активности поверхности паяных соединений

**Цели работы:** изучить методику определения электродных потенциалов поверхности паяных соединений под каплей электролита, углубить теоретические знания об особенностях коррозии соединений, выполненных различными способами пайки.

Коррозией называют разрушение металлов и сплавов под воздействием внешней среды.

Большинство разрушений паяных соединений в агрессивных средах имеет электрохимическую природу. Поэтому изучение электрохимических характеристик этих соединений имеет важное значение для оценки скорости коррозии и склонности к коррозионному разрушению.

Возникновение коррозионных (гальванических) элементов связано с дифференциацией поверхности паяного соединения на участке с более низким потенциалом и более высоким положительным потенциалом. Первые становятся благодаря этому анодными, вторые – катодными, и коррозия протекает с определенной локализацией активного развития коррозионных поражений.

В связи с таким распределением поверхности на анодные и катодные зоны схему коррозионного процесса можно представить в следующем виде:

анодная зона:  $\text{Me} \rightarrow \text{Me}^+ + \text{e}^-$ ;

катодная зона:  $\text{Ox} + \text{e}^- \rightarrow \text{Red}$ .

Таким образом, поверхность паяного соединения, помещенного в агрессивную среду, можно уподобить совокупности большого количества отдельных гальванических пар, замкнутых накоротко.

Различия в химическом составе, структуре и напряженном состоянии отдельных зон обуславливают высокую степень электрохимической неоднородности поверхности паяных соединений, что в условиях агрессивной коррозионной среды может явиться причиной ускорения процессов разрушения. Так как паяные соединения являются сложной неоднородной системой, характеризующейся наличием зон металла с различной стойкостью к разрушениям



в агрессивных средах, то, зная электрохимические характеристики поверхности, можно определить наименее стойкую к коррозии зону соединения.

При погружении паяного соединения в электролит в результате взаимодействия поверхности металла с раствором возникает разность электрических потенциалов, которую называют электродным потенциалом. Электродный потенциал  $\varphi$  дает представление о термодинамической устойчивости металла в данном электролите, степени пассивного состояния поверхности, зависимости коррозионной стойкости соединения от свойств среды и др.

Электродный потенциал любого отдельного  $i$ -го участка паяного соединения может быть представлен в виде функционала

$$\varphi_i = [f_1(\Phi_{\text{ВНЕШ}}); f_2(\Phi_{\text{ВНУТР}})],$$

где  $\Phi_{\text{ВНЕШ}} = \sum_{i=1}^n k_i \cdot \Phi_i$ ;  $\Phi_{\text{ВНУТР}} = \sum_{j=1}^n k_j \cdot \Phi_j$  – функциональные зависимости, характеризующие суммарное влияние на электродный потенциал  $\varphi$  соответственно внешних и внутренних факторов.

Достаточно четкое представление об ожидаемом поведении паяных соединений в заданных эксплуатационных условиях можно получить, используя электрохимические методы исследования коррозии. Они сводятся к нахождению электродных потенциалов участков соединений. В связи с наличием неоднородностей (металла, поверхности, напряженного состояния), вызванных воздействием процесса пайки, соединения характеризуются повышенной по сравнению с основным металлом электрохимической неоднородностью; при этом возможны различные соотношения между электродными потенциалами различных зон и, следовательно, различная стойкость против коррозионных разрушений.

Для установления величины местного электродного потенциала на электрохимически неоднородной поверхности соединения применяют капельный метод определения электродных потенциалов. Измеренные капельным методом потенциалы различных участков паяного соединения позволяют выделить анодные участки и определить тем самым ожидаемые зоны разрушения.

Капля раствора диаметром от 1 до 3 мм наносится на исследуемый участок поверхности и после выдержки её до установления более или менее стабильного значения потенциала  $\phi$  производится его измерение в соответствии со схемой, приведенной на рис. 4.3. Время выдержки капли коррозионного раствора до установления стабильных значений  $\phi$  определяется опытным путем. Например, установлено, что для алюминиевых сплавов оптимальное время выдержки капли 3%-ного водного раствора NaCl составляет 10...15 минут, а для сталей – 15...20 минут. С целью сопоставления полученных результатов для соединений одной и той же группы сплавов время выдержки под каплей раствора должно быть одно и то же. При измерениях электродных потенциалов в качестве электрохимического щупа, с помощью которого сканируют поверхность паяного соединения, широко используют хлорсеребряный электрод, обладающий постоянным и хорошо воспроизводимым потенциалом. При измерениях хлорсеребряный электрод помещают в специальный стакан и с помощью манипулятора перемещают носик электрода относительно поверхности образца (рис. 4.2).

### **Материалы**

1. Нахлесточные паяные образцы меди, стали и алюминия.
2. KCl – насыщенный раствор.
3. NaCl – раствор.

### **Оборудование**

1. Вольтметр универсальный ВК7-15.
2. Индикаторная головка часового типа.
3. Хлорсеребряный электрод.
4. Установка для измерения электродных потенциалов.

### **Программа работы**

1. Ознакомиться с конструкцией и особенностями работы установки для измерения электродных потенциалов (рис. 4.1).
2. Ознакомиться с устройством, органами управления и работой вольтметра универсального ВК7-15 (прил. 3).
3. Подготовить прибор к измерениям.

4. Ознакомиться с особенностями образца и определить характерные зоны соединения.
5. Установить образец на столик установки.
6. Подвести кончик хлорсеребряного электрода к исследуемой зоне соединения и осуществить контакт электрода с поверхностью образца (рис. 4.2).
7. После выдержки участка поверхности под каплей раствора в течение трех минут произвести отсчет показаний по шкале стрелочного индикатора вольтметра.
8. Занести результат измерения в таблицу.
9. Поднять хлорсеребряный электрод при помощи манипулятора.
10. Осушить поверхность измерения фильтровальной бумагой.
11. Определить следующую зону измерения и повторить п. 6...10.
12. Построить эпюры распределения электродных потенциалов в характерных зонах соединения (рис. 4.3).
13. Определить зоны соединения, наименее стойкие в коррозионных средах, объяснить причины возникновения этих зон.

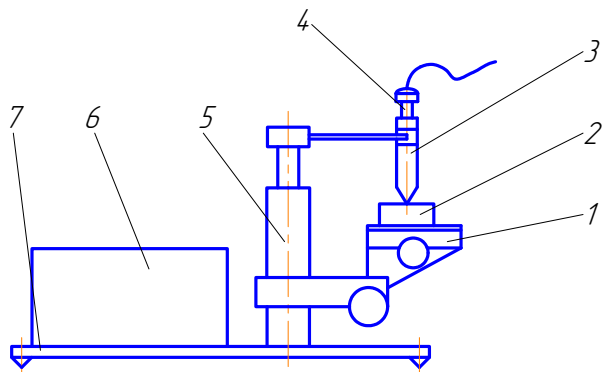


Рис. 4.1. Схема установки для измерения электродных потенциалов:  
 1 – манипулятор; 2 – образец; 3 – стакан; 4 – электрод хлорсеребряный;  
 5 – стойка; 6 – вольтметр универсальный ВК7-15; 7 – станина

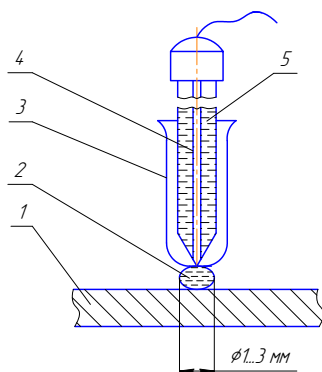


Рис. 4.2. Схема электрохимического шнура: 1 – образец; 2 – капля раствора; 3 – стакан; 4 – электрод хлорсеребряный; 5 – 3%-ный раствор NaCl

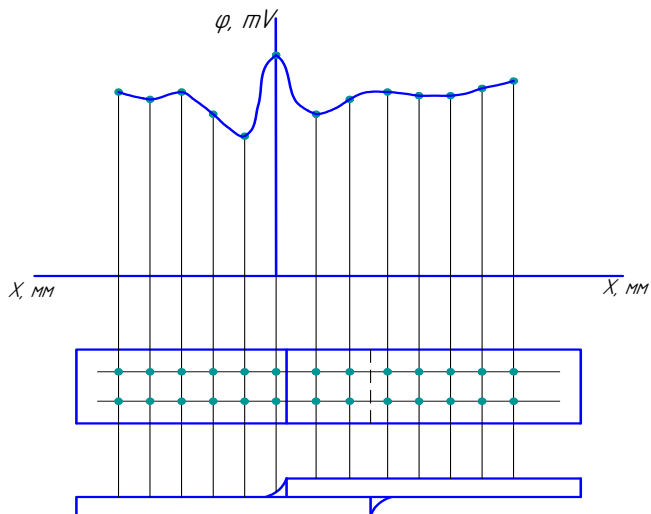


Рис. 4.3. Схема измерения электродных потенциалов

### Содержание отчета

1. Цель работы.
2. Программа работы.
3. Описание установки для проведения исследований, краткая техническая характеристика блока измерений.

4. Особенности методики и результаты исследований.
5. Выводы.

### Вопросы для самоконтроля

1. Схема процесса электрохимической коррозии соединений.
2. Что такое электродный потенциал?
3. Характерные зоны паяного соединения.

## Лабораторная работа 23

### Определение влияния внешних растягивающих напряжений на коррозионную активность поверхности паяных соединений

**Цели работы:** изучить методику определения электродных потенциалов поверхности паяных соединений под каплей электролита, углубить теоретические знания об особенностях коррозии различных типов соединений.

Как показано Г.В. Акимовым, скорость коррозии (сила тока коррозионного элемента) определяется как

$$I = \frac{\varphi_K - \varphi_A}{R} = \frac{\Delta\varphi}{R},$$

где  $\varphi_A$  — потенциал анода при отсутствии тока;  $\varphi_K$  — потенциал катода при отсутствии тока;  $R$  — общее сопротивление процессу разрушения.

Величина числителя в этом уравнении является характеристикой термодинамической нестабильности данного коррозионного элемента (паяного соединения) и определяется видом неоднородностей этого элемента.

Роль растягивающих напряжений сводится прежде всего к созданию между отдельными микроучастками поверхности металла разности потенциалов  $\Delta\varphi$ , способствующих образованию коррозионных элементов «катод — анод». Эту разность потенциалов  $\Delta\varphi$  можно рассматривать как электрохимический показатель склонности металлических материалов и соединений к коррозионному разрушению. Образование разности потенциалов при приложении растягивающих напряжений может происходить за счет выпадения

новой фазы, разрушения защитной пленки и др. Некоторые исследователи считают, что смещение электродного потенциала  $\varphi$  в отрицательную сторону при приложении растягивающих напряжений связано с увеличением свободной энергии металла.

Н.Д. Томашов отмечает, что наличие в металле механических напряжений (внешних или внутренних) приводит к изменению электрохимических характеристик (в том числе электродного потенциала  $\varphi$ ) и скорости коррозии.

Ряд исследователей считают, что растягивающие напряжения способствуют смещению электродного потенциала  $\varphi$  в отрицательную сторону. С течением времени потенциал напряженного металла становится более отрицательным, чем ненапряженного, причем с увеличением растягивающих напряжений (не превышающих предела текучести  $\sigma_{0,2}$  материала) смещение  $\varphi$  в отрицательную сторону увеличивается.

В ряде работ отмечается, что растягивающие напряжения оказывают незначительное влияние на интенсивность коррозии.

По данным Э.М. Гутмана, изменение равновесного электродного потенциала при приложении механических напряжений зависит от абсолютной величины гидростатической части тензора напряжений (сжатия или растяжения):

$$\Delta\varphi_0 = -\frac{\Delta P \cdot V_A}{n \cdot F} = -\frac{\Delta\mu_0}{n \cdot F}, \quad (4.1)$$

где  $\Delta\varphi_0$  — изменение стандартного электродного потенциала;  $V_A$  — объем грамм-атома металла;  $n$  — валентность металла;  $F$  — число Фарадея;  $\Delta P$  — избыточное гидростатическое давление;  $\Delta\mu$  — изменение химического потенциала.

В соответствии с формулой (4.1) смещение электродного потенциала в отрицательную сторону и, следовательно, облегчение процесса коррозионного разрушения связаны с увеличением химического потенциала. В области упругой деформации химический потенциал атомов металла увеличивается при приложении растягивающих и сжимающих напряжений. Отсюда следует, что скорость коррозии металла (и паяных соединений) также должна увеличиваться при приложении механических напряжений.

Технологически наиболее простым является способ, при котором контакт металла с электролитом обеспечивается через каплю

электролита. Так как капля покрывает множество зерен металла, их границ, различных включений, дефектов кристаллической решетки и т. п., то измеренная величина электродного потенциала  $\varphi$  оказывается усредненной, относящейся к макроскопическому участку, соответствующему размеру капли. Обычно диаметр капли электролита рекомендуют выдерживать в пределах от 1 до 3 мм.

Капельный метод особенно удобен в тех случаях, когда необходимо определить величину местного стационарного потенциала  $\varphi$  на электрохимически неоднородной поверхности. Капля электролита наносится на исследуемый участок поверхности и после выдержки до установления более или менее стабильного значения потенциала производится его измерение  $\varphi$ . Время выдержки капли коррозионного раствора до установления стабильных значений потенциалов определяется опытным путем. Не следует излишне увеличивать это время, так как происходит испарение воды и в связи с этим изменение концентрации электролита.

Электродный потенциал любого  $i$ -го участка соединения может быть представлен в виде функционала:

$$\varphi_i = [f_1(\Phi_{\text{ВНЕШ}}); f_2(\Phi_{\text{ВНУТР}})],$$

где  $\Phi_{\text{ВНЕШ}} = \sum_{i=1}^n k_i \cdot \Phi_i$ ;  $\Phi_{\text{ВНУТР}} = \sum_{j=1}^n k_j \cdot \Phi_j$  — функциональные зависимости, характеризующие суммарное влияние на электродный потенциал  $\varphi$  соответственно внешних и внутренних факторов.

Для создания растягивающих напряжений при испытаниях на изгиб нагрузка прикладывается в двух точках на одинаковом расстоянии от опор (рис. 4.4).

Такая схема «чистого изгиба» во многих случаях обеспечивает достаточно надежные результаты, поскольку максимальный изгибающий момент в этом случае возникает на определенном участке длины образца, а не в одном сечении.

В широких образцах (с отношением ширины к высоте сечения более трех) создается двухосное напряженное состояние из-за затруднения поперечной деформации. Нижняя часть образца оказывается растянутой, верхняя — сжатой. Максимальные напряжения возникают вблизи поверхности.

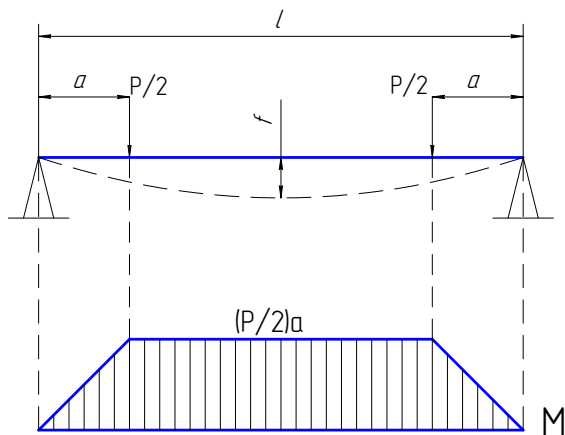


Рис. 4.4. Схема нагружения образца

При работе металла в упругой стадии можно вычислить возникающие в нем напряжения и деформации по обычным формулам сопротивления материалов. Для определения нормальных напряжений в крайних точках сечения пользуются формулой

$$\sigma_{\text{И}} = \frac{M}{W_{\text{И}}},$$

где  $\sigma_{\text{И}}$  — нормальные напряжения от изгиба в точке, наиболее удаленной от центральной оси сечения;  $W_{\text{И}}$  — момент сопротивления сечения.

Для прямоугольного сечения:

$$W_{\text{И}} = \frac{a \cdot h^2}{6},$$

где  $a$  — ширина;  $h$  — высота сечения.

Стрела прогиба  $f$  (рис. 4.4) связана с относительным удлинением  $\delta$  крайнего растянутого волокна в изогнутом образце зависимостью

$$f = \frac{l^2 \cdot \delta}{b \cdot h}. \quad (4.2)$$

На образцах в специальной скобе (рис. 4.5) можно создавать различные уровни напряжений, изменяя стрелу прогиба. Применение вкладыша позволяет создать более равномерное распределение напряжений по рабочей длине образца. В этом случае нагрузка прикладывается к образцу в двух точках.



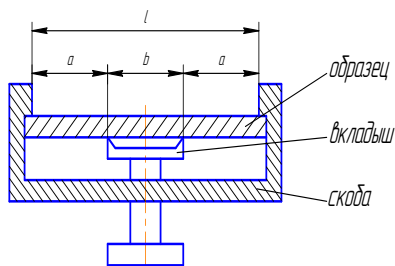


Рис. 4.5. Скоба нагружающая

Стрелу прогиба определяют экспериментально при помощи измерительной головки часового типа или расчетом как:

$$f = \frac{\sigma_s^1 \cdot (l + 2b) \cdot a}{3E \cdot h}, \quad (4.3)$$

где  $E$  – модуль упругости;  $b$  – расстояние между внутренними опорами;  $l$  – расстояние между внешними точками опоры;

$$\sigma_s^1 = \frac{3}{2} \delta_s \left( l - \frac{1}{3} A^2 \right); \quad A = \frac{\sigma_s}{\sigma_s + \delta_s};$$

$a = (l - b)/2$ ;  $\delta_s = 0,002$ ;  $\sigma_s$  – предел текучести;  $h$  – толщина образца.

При нагружении по схеме чистого изгиба упругие растягивающие напряжения образца прямоугольного сечения рассчитывают по формуле

$$\sigma = \frac{3 \cdot E \cdot h \cdot f}{(l + 2b) \cdot a}. \quad (4.4)$$

Рабочие напряжения рассчитывают как часть предела текучести при изгибе  $\sigma_s^1$  (0,90; 0,75; 0,50 и т. д.).

### Материалы

1. Нахлесточные паяные образцы меди, стали и алюминия.
2. KCl – насыщенный раствор.
3. NaCl – раствор.

### Оборудование

1. Нагружающее устройство.
2. Вольтметр универсальный ВК7-15.
3. Индикаторная головка часового типа.

4. Хлорсеребряный электрод.
5. Установка для измерения электродных потенциалов.

### Программа работы

1. Изучить конструкцию и особенности работы установки для измерения электродных потенциалов (рис. 4.6).
2. Ознакомиться с устройством, органами управления и работой вольтметра универсального ВК7-15 (прил. 3).

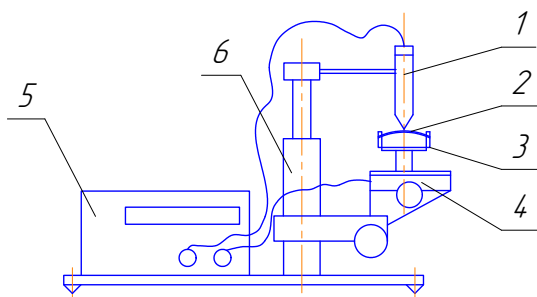


Рис. 4.6. Схема установки для измерения электродных потенциалов:  
 1 – электрод хлорсеребряный; 2 – образец; 3 – скоба;  
 4 – манипулятор; 5 – прибор измерительный; 6 – стойка

3. Подготовить измерительный прибор.
  4. Подготовить поверхность изучаемого образца к проведению исследований.
  5. Определить геометрические характеристики образца (рис. 4.7).
- Материал образца – сплав МНЖМц 30-0,8-1 (табл. 4.2).

Таблица 4.2

Химический состав (в %) и механические свойства (в отожженном состоянии) медно-никелевого сплава МНЖМц 30-0,8-1

Ni	Fe	Mn	Cu	$\sigma_B$ кг/мм <sup>2</sup>	$\sigma_{0,2}$ кг/мм <sup>2</sup>	$\delta$ , %	$E \cdot 10^{-3}$ , кг/см <sup>2</sup> (20 °C)
29...33	0,6...1,0	0,8...1,3	ост.	35	14	38	1270

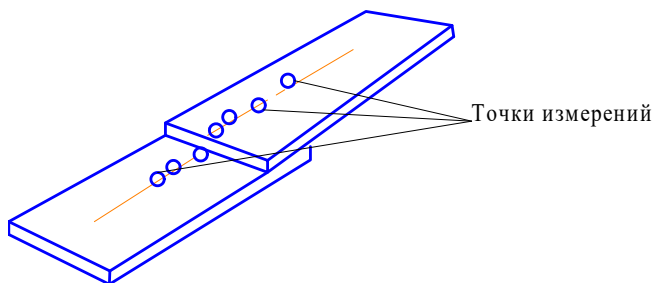


Рис. 4.7. Образец для испытаний

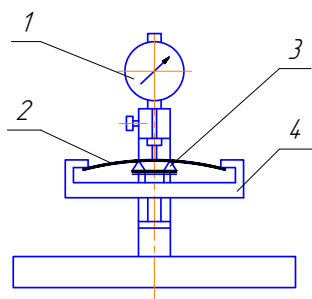


Рис. 4.8. Нагружающее устройство: 1 – головка измерительная часового типа; 2 – образец; 3 – вкладыш; 4 – скоба

6. Поместить образец в нагружающее устройство (рис. 4.8).
7. Установить нагружающее устройство с образцом на столик установки (рис. 4.6).
8. Подвести хлорсеребряный электрод к исследуемой зоне соединения и осуществить контакт электрода с поверхностью образца (рис. 4.9).
9. Определить время установления стационарного значения электродного потенциала  $\varphi$ ; представить результаты измерений в координатах  $\varphi - t$  ( $t$  – продолжительность измерений) (рис. 4.10). Количество измерений не менее пяти.
10. Поднять измерительный электрод с помощью манипулятора (рис. 4.6).

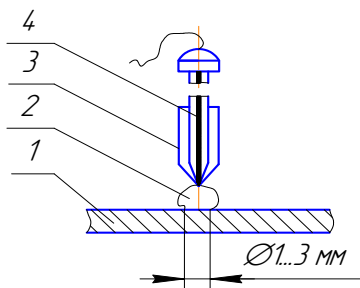


Рис. 4.9. Схема измерительного электрода: 1 – образец; 2 – капля раствора; 3 – чехол защитный; 4 – электрод хлорсеребряный

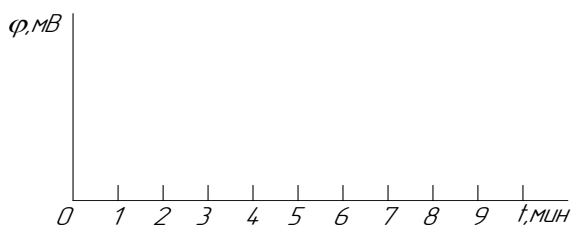


Рис. 4.10. Продолжительность установления стационарного электродного потенциала

11. Осушить поверхность измерения фильтровальной бумагой.
12. Снять нагружающее устройство со столика измерительной установки.
13. Используя зависимости (4.3) и (4.4), определить величину прогиба  $f$  образца, соответствующую механическим растягивающим напряжениям величиной 0,7 от предела текучести материала образца.
14. С учетом п. 13 создать в поверхностных объемах образца механические напряжения при помощи нагружающего устройства (рис. 4.8).
15. Установить нагружающее устройство с образцом на столик измерительной установки.
16. Определить величины электродного потенциала  $\varphi$  в соответствующих характерных зонах образца (рис. 4.7) (продолжительность измерения выбирать с учетом предварительно полученных результатов (п. 9 и рис. 4.10).

17. Результаты измерений представить в виде таблицы.
18. Снять нагружающее устройство со столика измерительной установки.
19. Очистить поверхность образца от загрязнений.
20. Создать в поверхностных слоях образца растягивающие напряжения величиной 1,2 от предела текучести материала образца.
21. Повторить пункты 15...19 программы работ.
22. Разгрузить образец в нагружающем устройстве и снять его с приспособления.
23. Привести в порядок рабочее место.
24. Построить эпюры распределения электродных потенциалов в характерных зонах соединения при различных уровнях механических напряжений  $\sigma = 0$ ;  $\sigma = 0,7\sigma_S^1$  и  $1,2\sigma_S^1$  ( $\sigma_S^1$  – предел текучести при изгибе материала образца).
25. Определить зоны соединения, наименее стойкие в коррозионных средах; объяснить причины возникновения этих зон.

### **Содержание отчета**

1. Цель работы.
2. Программа работы.
3. Описание установки для проведения исследований, краткая техническая характеристика блока измерений.
4. Особенности методики и результаты исследований.
5. Выводы.

### **Вопросы для самоконтроля**

1. Особенности процесса электрохимической коррозии соединений.
2. Что такое электродный потенциал?
3. Характерные зоны паяного соединения.

## Рекомендуемая литература

### *Основная*

1. Справочник по пайке / под ред. И.Е. Петрунина. — 3-е изд., перераб. и доп. — М. : Машиностроение, 2003. — 480 с.

### *Дополнительная*

2. Петрова, А.П. Склеивание инструмента и оснастка в машиностроении / А.П. Петрова, Э.К. Кондрашов, Ю.В. Коротков. — М. : Машиностроение, 1985. — 184 с.
3. Тюнин, Ю.Н. Сварка пластмасс, пайка и склеивание материалов. Ч. 1: Сварка пластмасс / Ю.Н. Тюнин, О.В. Шашкин. — Тольятти : ТГУ, 2007. — 129 с.
4. Жук, Н.П. Курс теории коррозии и защиты металлов / Н.П. Жук. — М. : Металлургия, 1976. — 472 с.
5. Стеклов, О.И. Прочность сварных конструкций в агрессивных средах / О.И. Стеклов. — М. : Машиностроение, 1976. — 200 с.

## Раздел 5. ОСНОВЫ НАУЧНЫХ ИССЛЕДОВАНИЙ И ТЕХНИКА ЭКСПЕРИМЕНТА

---

### Лабораторная работа 24 Методы измерения высоких температур

**Цели работы:** изучить методы измерения высоких температур, используемые при исследованиях процессов сварки и пайки. Получить практические навыки по изготовлению и градуировке термопар.

Ни одно современное исследование в области сварки и пайки невозможно без оценки температуры опыта. Во многих случаях точность измерения температуры определяет погрешность всего исследования. Международная практическая шкала температур основана на шести реперных температурных точках, соответствующих фазовым переходам кислорода, воды, серы, серебра и золота. Приборы, с помощью которых производят измерения температуры, называются термометрами. По принципу действия термометры разделяют на несколько основных типов: 1) дилатометрические, основанные на измерении меняющихся с температурой размеров тела; 2) манометрические, основанные на измерении давления, меняющегося в замкнутом пространстве с изменением температуры; 3) сопротивления, основанные на измерении величины электрического сопротивления тела, изменяющегося с температурой; 4) термоэлектрические, основанные на измерении термоэлектродвижущих сил (этот тип термометров обычно называют термопарами); 5) излучения, основанные на измерении теплового или светового потока накаливаемого тела. В первых четырех типах датчик измерительного инструмента помещается в непосредственной близости к объекту, температура которого измеряется. Термометры излучения являются бесконтактными, для измерения достаточна лишь небольшая видимая площадь поверхности нагреваемого тела.

Использование термометров первых трех типов ограничивается малым верхним пределом температуры. Для измерения и контроля высоких температур наиболее широко используются термопары.

При нагревании двух разнородных проводников появляется ЭДС, являющаяся суммой ЭДС Пельтье, возникающей в спае, и ЭДС

Томпсона, возникающей вследствие градиента температур в каждой проволоке. Суммарная ЭДС является функцией температуры для данной пары металлов. Если один спай термопары поддерживать при постоянной температуре, то ЭДС термопары будет функцией температуры, при которой находится другой спай. Для определения термоЭДС в цепь термопары включают измерительный прибор. Рабочий спай обычно называют горячим, а термостатируемый – холодным. Градуировочные зависимости термоЭДС от температуры горячего спая справедливы при температуре холодного спая, равной 0 °С. Если холодный спай не термостатируется при 0 °С, то необходимо ввести поправку, которая будет равна разности ЭДС холодного спая при данной температуре и 0 °С.

При выборе материала для термопар руководствуются следующими требованиями: в интересующем исследователя интервале температур величина термоЭДС должна быть достаточно большой, устойчивой, воспроизводимой, прямо пропорциональной температуре; материалы термопар должны быть стойкими в рабочей среде и сохранять механическую прочность. Характеристики некоторых типов термопар приведены в табл. 5.1. Под длительным применением имеется в виду работа термопары до 1000 ч, кратковременным – до 100 ч. За время работы изменение градуировки термопары должно происходить не более чем на 1 %. Для защиты термопары от воздействия среды могут применяться специальные чехлы или наконечники.

Наиболее распространенной термопарой для измерения температур до 1300 °С, в том числе при высокотемпературной пайке, является хромель-алюмелевая термопара (ХА). Хромель – это сплав состава: 9...10 % Cr; 0,6...1,2 % Co; Ni – остальное. Алюмель – сплав состава: 1 % Si; 2 % Al; 1...2,5 % Mn; Ni – остальное.

Термопара имеет высокую термоЭДС, линейно меняющуюся с температурой. Наиболее надежным способом изготовления термопар ХА является сварка (графитовым электродом или в графитовом порошке) предварительно скрученных проволок. Следует отметить, что погрешность термопары с уменьшением величины спая уменьшается.

Недостатком термопары ХА является снижение термоЭДС при работе в окислительной среде вследствие постепенного окисления



хрома. Это особенно проявляется у термоэлектродов малого диаметра. В углеродсодержащей среде на термоэлектродах образуются карбиды хрома и никеля, изменяющие градуировку термопары. Поэтому для термопары ХА особенно важна периодическая проверка (градуировка).

Градуировка обычно производится для новой термопары после изготовления либо после длительной работы термопары. Градуировка может производиться сличением с образцовой термопарой, по постоянным реперным точкам или по температуре плавления чистых металлов. Последний метод основан на том, что температура перехода чистого металла из твердого состояния в жидкое и обратно остается постоянной в течение всего процесса перехода. Рекомендуется пользоваться процессом кристаллизации, а не плавления, так как в последнем случае трудно обеспечить достаточно медленное изменение температуры металла.

Таблица 5.1

Характеристики некоторых термопар

Наименование	Обозначение	Верхний рабочий предел температуры		Рабочая среда	Примечание
		При длительном применении	При кратковременном применении		
Платинородий-платиновая	ПП	1300	1600	Нейтральная, окислительная, вакуум	
Платино-родиевые	ПР	1600	1800	То же	
Вольфрам-молибденовые	ВМ		2000	Нейтральная, восстановительная, вакуум	Охрупчиваются при высоких температурах
Вольфрам-рениевые	ВР		2500	Вакуум, нейтральная, восстановительная	Пригодны для измерения в условиях ядерного излучения

Наименование	Обозначение	Верхний рабочий предел температуры		Рабочая среда	Примечание
		При длительном применении	При кратковременном применении		
Хромель-алюмелевые	ХА	900	1300	Восстановительная, инертная, ограниченно окислительная	
Хромель-копелевая	ХК	600	800		
Железо-константовая	Ж	600	800		
Медь-константовая	М	350	600		
Графит – карбид кремния			200		Нестабильность градуировки, большая тепловая инерция, хрупкость
Графит – борид циркония	ТГБЦ		2000	Инертная, восстановительная	
Дисилицид молибдена – дисилицид вольфрама	ТМСВ		1650	Восстановительная, окислительная, расплавленная, соли	
Графит – карбид титана	ТГКТ		2500	Восстановительная, нейтральная, вакуум	

### Материалы

1. Проволока алюмелевая.
2. Проволока хромелевая.
3. Изоляторы керамические (соломка).
4. Тигель с алюминием.
5. Сосуд с водой.

## Оборудование

1. Приспособление для сварки термопары.
2. Электропечь.
3. Потенциометр.
4. Плоскогубцы.
5. Секундомер.

## Программа работы

1. Скрутить конец термопары плоскогубцами, изолировать термопарные проволоки.

2. Подключить термопару к автотрансформатору, как укажет учебный мастер.

3. Включить автотрансформатор и установить напряжение, указанное учебным мастером (не более 60 В).

4. Опустить скрученный конец термопары в стакан с угольным порошком до контакта с ним и сварить термопару краткими касаниями (время дугового разряда 1 с), выключить автотрансформатор.

5. Подключить термопару к потенциометру.

6. Опустить термопару в сосуд с кипящей водой, определить поправку термопары при 100 °С.

7. Нагреть в электропечи алюминий до расплавления, выгрузить из печи, установить на подставку.

8. Опустить термопару в расплавленный алюминий. При остывании алюминия снять зависимость показаний термопары от времени. Определить поправку термопары при 660 °С.

9. Повторить градуировку термопары по кристаллизации алюминия.

10. Вычислить дисперсию поправки:

$$\sigma_{\text{попр}}^2 = \frac{\sum (\Delta t_i - \bar{\Delta t})^2}{n - 1}, \quad (5.1)$$

где  $\Delta t_i$  – поправка термопары при  $i$ -й градуировке;  $\bar{\Delta t}$  – средняя поправка термопары;  $n$  – количество градуировок.

11. Определить суммарную погрешность измерения температуры без поправки ( $\sigma_{\text{изм}}$ ) и с введением поправки ( $\sigma_{\text{изм}}$ ):

$$\sigma_{\text{изм}} = \sqrt{\bar{\Delta t}^2 + \sigma_{\text{потенц}}^2}, \quad (5.2)$$

где  $\overline{\Delta t}$  – средняя поправка термопары;  $\sigma_{\text{потенц}}$  – погрешность показания потенциометра, определенная по классу прибора.

$$\sigma_{\text{изм}} = \sqrt{\sigma_{\text{попр}}^2 + \sigma_{\text{потенц}}^2} \quad (5.3)$$

### Содержание отчета

1. Цель работы.
2. Программа работы.
3. Краткие сведения о термопарах.
4. Схема приспособления для сварки термопары и установки для градуировки термопары.
5. График зависимости температуры от времени при остывании алюминия.
6. Расчет поправки и погрешностей.
7. Выводы.

### Вопросы для самоконтроля

1. Принцип действия термометра.
2. Как определить поправку на температуру «холодного» спая?
3. Преимущества и недостатки термопары ХА.
4. Как проводится градуировка термопары?
5. Какое влияние оказывает класс точности потенциометра на точность измерения температуры с помощью термопары?

## Лабораторная работа 25 Элементы вакуумных систем

**Цели работы:** изучить элементы вакуумных систем, входящих в состав установок для исследования технологических процессов пайки; освоить методику измерения вакуума.

Вакуумные системы входят в состав технологического оборудования для пайки в вакууме и инертных газовых средах, используются в установках для исследования физико-химических процессов при пайке, в оборудовании для контроля качества паяных соединений.

Основными элементами вакуумных систем являются:

- 1) средства откачки (объемные, струйные, турбомолекулярные, ионные, сорбционные, конденсационные насосы);
- 2) аппаратура для измерения вакуума (жидкостные, компрессионные, деформационные, тепловые, ионизационные вакуумметры);
- 3) трубопроводы и коммутирующие устройства (вентили, клапаны, затворы, натекатели).

Наибольшее распространение в этой области пайки получили объемные механические насосы для откачки до остаточных давлений  $2,7 \dots 6,6 \cdot 10^{-1}$  Па ( $2 \dots 5 \cdot 10^{-3}$  мм рт. ст.) и пароструйные диффузионные насосы для откачки до давлений порядка  $1,3 \cdot 10^{-3}$  Па ( $1 \cdot 10^{-5}$  мм рт. ст.). Для измерения вакуума широко применяются термопарные ( $66,5 \dots 1,33 \cdot 10^{-1}$  Па) и электронные ионизационные вакуумметры ( $10^{-1} \dots 1,3 \cdot 10^{-3}$  Па).

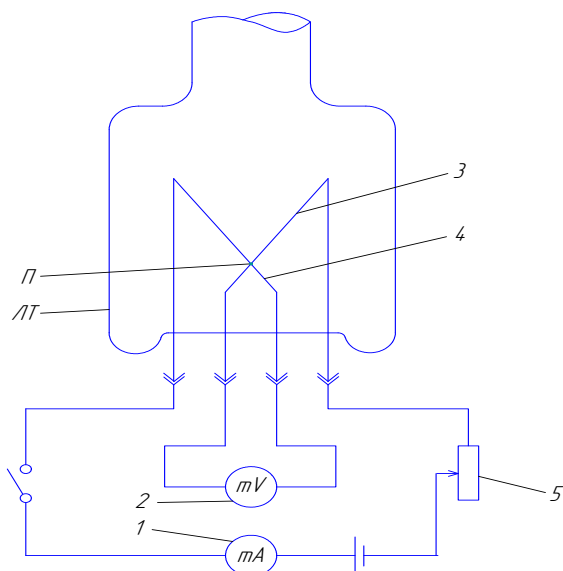


Рис. 5.1. Термопарный вакуумметр и схема измерительного блока:  
ЛТ – термопарная лампа; П – общая точка подогревателя и термопары;  
1 – миллиамперметр; 2 – милливольтметр; 3 – подогреватель;  
4 – термопара; 5 – реостат

Принцип действия термопарных вакуумметров (рис. 5.1) основан на зависимости теплопроводности газов в молекулярном

режиме от давления. Манометрическая лампа представляет собой стеклянный или металлический корпус, в котором на двух вводах смонтирован платиновый или никелевый подогреватель 3, на двух других – хромель-копелевая или хромель-алюмелевая термопара 4. Термопара и подогреватель сварены через переключку. Подогреватель нагревается током, который можно регулировать реостатом 5 и измерять миллиамперметром 1. Спай термопары, нагреваемый подогревателем, является источником термоЭДС, значение которой показывает милливольтметр 2. С уменьшением давления уменьшается теплопроводность газа и повышается температура переключки. Ток подогревателя задается таким образом, чтобы при откачке манометра до давления  $1,3 \cdot 10^{-2}$  Па ( $1 \cdot 10^{-4}$  мм рт. ст.) милливольтметр показывал 10 мВ. Давление в системе определяют по градуированным кривым, которые различны в зависимости от рода газа.

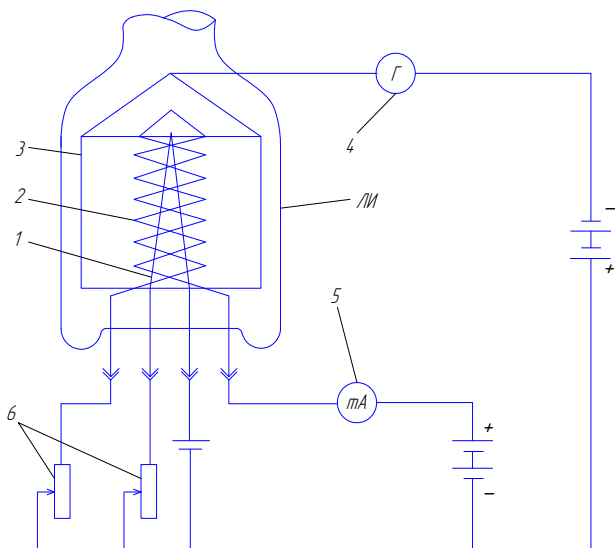


Рис. 5.2. Электронный ионизационный вакуумметр и схема измерительного блока: *ЛИ* – ионизационная лампа; 1 – катод; 2 – сетка; 3 – коллектор ионов; 4 – прибор для измерения тока; 5 – миллиамперметр; 6 – реостат

Принцип действия электронных ионизационных вакуумметров (рис. 5.2) основан на том, что электроны, эмитируемые с накален-

ного катода 1, ускоряются электрическим полем между катодом и сеткой 2 и при своем движении ионизируют газ, ионы которого направляются на отрицательно заряженный коллектор ионов 3. При уменьшении давления уменьшается величина ионного тока. Показания ионизационного манометра также зависят от рода газа. Попадание атмосферного воздуха в рабочий ионизационный манометр приводит к выводу его из строя из-за перегорания катода.

Средняя эффективная быстрота откачки вакуумной камеры  $S_{эф}$  определяется по формуле

$$S_{эф} = \frac{2V_k(P_1 - P_2)}{(P_1 + P_2) \cdot \Delta t}, \quad (5.4)$$

где  $V_k$  – объем вакуумной камеры, л ( $m^3$ );  $P_1$  и  $P_2$  – достаточно близкие величины давлений, Па (мм рт. ст.);  $\Delta t$  – время изменения давления от  $P_1$  до  $P_2$ , с.

Важным показателем вакуумной системы является также скорость натекания газа через неплотности, характеризующая герметичность системы. Она оценивается по интенсивности повышения давления после отключения контролируемого объема от вакуумного насоса:

$$H = \frac{V_k(P_2 - P_1)}{\Delta t}, \quad (5.5)$$

где  $H$  – натекание,  $\frac{\text{Па} \cdot \text{м}^3}{\text{с}} \left( \frac{\text{мм рт. ст.} \cdot \text{л}}{\text{с}} \right)$ ;  $V_k$  – объем вакуумной камеры,  $m^3$  (л);  $P_1$  и  $P_2$  – величины давления в некоторые моменты времени, Па (мм рт. ст.);  $\Delta t$  – время повышения давления от  $P_1$  до  $P_2$ , с.

**Оборудование** – вакуумный пост ВУП-4.

### Программа работы

1. Изучить устройство вакуумной системы универсального вакуумного поста и его элементов.
2. Провести откачку рабочей камеры механическим и диффузионным насосами, фиксируя изменение давления в рабочей камере со временем с помощью термопарного, а затем диффузионного вакуумметров.
3. Отключить вакуумную камеру от насоса и определить зависимость давления в камере от времени с помощью термопарного вакуумметра.

4. Напустить воздух в рабочий объем, затем повторить откачку до высокого вакуума и измерение давления при натекании газа в систему еще дважды.

5. Вычислить эффективную скорость откачки в различных диапазонах давлений.

6. Вычислить величину натекания, среднее арифметическое значение натекания и дисперсию.

7. Оценить достоверность измерений по критерию Стьюдента:

$$\frac{|H_{\text{экстр}} - \bar{H}|}{\sigma_n} \leq t, \quad (5.6)$$

где  $H_{\text{экстр}}$  – величина натекания, наиболее отклоняющаяся от среднего значения;  $\bar{H}$  – среднее арифметическое значение натекания без учета  $H_{\text{экстр}}$ ;  $\sigma_n$  – среднее квадратичное отклонение, вычисленное без учета  $H_{\text{экстр}}$ ;  $t$  – табличное значение критерия Стьюдента, равное для трех измерений 4,30, для четырех – 3,18, для пяти – 2,78.

#### *Описание лабораторной установки*

В качестве лабораторной установки используется вакуумная система универсального вакуумного поста ВУП-4, предназначенного для металлизации либо очистки образцов в вакууме (рис. 5.3). Основными частями вакуумной системы ВУП-4 являются рабочий объем 1, механический вакуумный насос 5, диффузионный вакуумный насос 8, буферный баллон 7, магнитные вентили 3, 4, 6, термометрическая манометрическая лампа 2 типа ПМТ-4М, ионизационная лампа 9 типа ПМИ-2. Соединение основных частей вакуумной системы осуществляется вакуумными резиновыми шлангами или металлическими трубками с вакуумными уплотнителями в местах соединений. Диффузионный насос отсекается от рабочего объема с помощью высоковакуумного клапана 10. Напуск воздуха в рабочий объем производится с помощью винта 11.

Работа диффузионного насоса возможна только при откачке из него воздуха механическим насосом, кроме того, необходима откачка воздуха из рабочего объема до остаточного давления 6,65...1,33 Па. Поэтому механический насос называют также форвакуумным, а диффузионный – высоковакуумным.



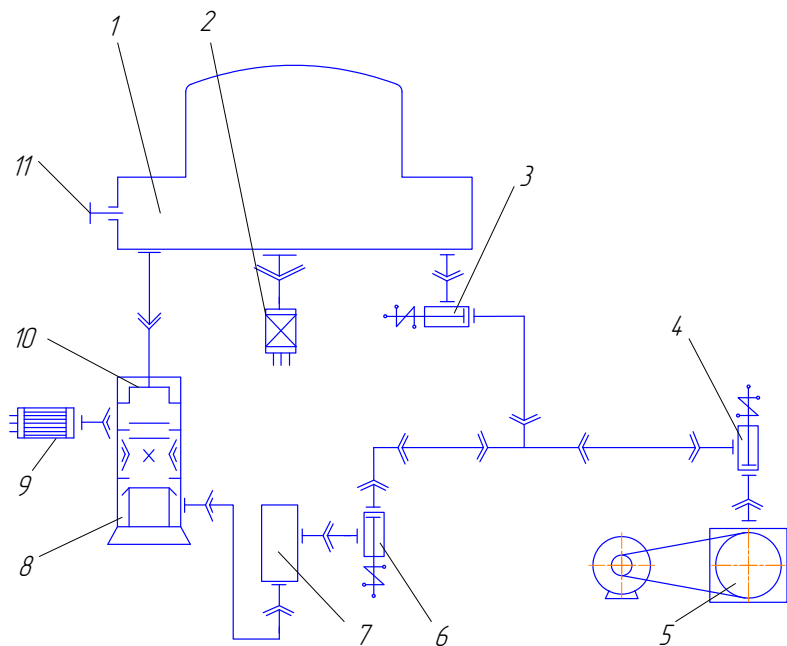


Рис. 5.3. Схема вакуумной системы универсального вакуумного поста ВУП-4: 1 – рабочий объем; 2 – термопарная манометрическая лампа типа ПМТ-4М; 3, 4, 6 – электромагнитный клапан; 5 – механический вакуумный насос; 7 – буферный баллон; 8 – диффузионный вакуумный насос; 9 – ионизационная манометрическая лампа ПМИ-2; 10 – высоковакуумный клапан; 11 – винт для напуска воздуха в рабочий объем

Управление вакуумной системой осуществляется с правого пульта управления универсального вакуумного поста.

Переключение режимов работы вакуумной системы производят с помощью магнитных вентилях в следующем порядке. При создании предварительного вакуума в рабочем объеме (нажата кнопка «ПВ» на пульте управления) вентили 3 и 4 открыты, вентиль 6 закрыт. При откачке воздуха до остаточных давлений, соответствующих высокому вакууму (нажата кнопка «ВВ»), открыты вентили 4 и 6, вентиль 3 закрыт. Для создания высокого вакуума в рабочем объеме необходимо вручную открыть высоковакуумный клапан 10, в противном случае будет происходить откачка остаточных газов только из самого насоса (такой режим используется при предвари-

тельном разогреве насоса, а также при его остывании перед окончанием работы). При полной остановке прибора (нажата кнопка «0» или опущены все кнопки) вентили 3 и 6 закрыты, вентиль 4 открыт.

Для включения вакуумной системы:

- нажмите кнопку «Сеть». При этом должна загореться сигнальная лампочка, находящаяся рядом с кнопкой;
- проверьте положение высоковакуумного клапана и клапана напуска воздуха. Они должны быть в закрытом положении;
- нажмите кнопку «ФН», а через 2...3 минуты – кнопки «ДН» и «ВВ». При этом должны загореться соответствующие сигнальные лампочки, находящиеся над кнопками. Откройте вентиль подачи воды к диффузионному насосу;
- нажмите через 30...40 минут кнопку «ПВ» и откачайте рабочий объем до  $5 \cdot 10^{-2} \dots 1 \cdot 10^{-2}$  мм рт. ст.

Измерение давления производите с помощью индикатора вакуума, расположенного на пульте управления, и датчика ПМТ-4М, расположенного в рабочем объеме:

- а) нажмите кнопку над гравировкой «Индикатор вакуума»;
- б) нажмите кнопку «ПМТ-4М» и установите ток накала согласно паспорту датчика (или по указанию учебного мастера);
- в) нажмите кнопку «ФВ». Определите вакуум согласно градуированной кривой датчика и показаниям измерительного прибора.

После достижения указанного вакуума нажмите кнопку «ВВ» и откройте высоковакуумный клапан.

Замерьте высокий вакуум в рабочем объеме:

- а) нажмите кнопку «ПРОГ» и выдержите в этом режиме 10...15 минут;
- б) нажмите кнопку «ЭМИСС» и установите стрелку прибора на 5 мВ;
- в) нажмите кнопку «НУЛЬ» и установите нуль на измерительном приборе;
- г) нажмите кнопку « $10^{-4}$ ». Если стрелка измерительного прибора показывает менее 1 мВ данного диапазона, нажмите кнопку « $10^{-5}$ » и т. д. Перевод показаний прибора производите умножением показаний в милливольтгах соответственно на  $10^{-4}$ ,  $10^{-5}$  и т. д.

Для выключения прибора выполните следующее:

- а) откачайте воздух из рабочего объема;
- б) закройте высоковакуумный клапан;

- в) нажмите кнопку над гравировкой «Индикатор вакуума». При этом должна погаснуть сигнальная лампочка, расположенная над кнопкой;
- г) нажмите кнопку «ДН». При этом должна погаснуть сигнальная лампочка, находящаяся над кнопкой;
- д) через 20...30 минут нажмите кнопку «0».

При этом должны погаснуть соответствующие лампочки; закройте вентиль подачи воды к диффузионному насосу.

**ВНИМАНИЕ!** Во избежание выхода из строя ионизационного вакуумметра и диффузионного насоса ЗАПРЕЩАЕТСЯ:

- напуск воздуха в рабочий объем при открытом высоковакуумном клапане;
- включение и использование ионизационного вакуумметра при давлении в системе выше  $5 \cdot 10^{-2}$  мм рт. ст.;
- выключение форвакуумного насоса ранее, чем через 20 минут после отключения диффузионного насоса.

### **Содержание отчета**

1. Цель работы.
2. Краткие сведения об основных элементах и характеристиках вакуумных систем.
3. Схема вакуумной системы ВУП-4.
4. Результаты измерения давления при откачке и натекании (таблицы и графики).
5. Расчеты эффективной быстроты откачки, натекания и оценки достоверности по критерию Стьюдента.
6. Выводы.

### **Вопросы для самоконтроля**

1. Что такое вакуум?
2. Основные элементы вакуумных систем.
3. Как изменяются показания регистрирующих приборов при повышении давления в системе при использовании термпарного вакуумметра? ионизационного вакуумметра?
4. Что характеризует величина натекания?

## Лабораторная работа 26

### Подбор эмпирических формул

**Цель работы** — изучить методики обработки экспериментальных данных для получения эмпирических формул.

Зависимости между параметрами, характеризующими объект, могут быть аналитическими или эмпирическими. Аналитические формулы описывают какой-либо установленный физический закон (например, закон Ома:  $I = U/R$ ) и действительны в достаточно широкой области действия этого закона. Эмпирические формулы описывают полученные экспериментальные результаты и действительны лишь в тех пределах, в которых изменялись значения описываемых параметров при проведении опытов. Примеры эмпирических зависимостей:

$$C_p^{\text{CO}_2} = 7,0 + 0,0071T - 0,00000186T^2;$$

$$Y = 34,1 - 1,0x_1 - 3,65x_2; Y = 0,15e^{\frac{12,1}{x}}.$$

Эмпирические формулы широко применяются в технике для описания малоизученных объектов, когда аналитические зависимости неизвестны, а также если аналитическое выражение сложное и требует громоздких вычислений.

Эмпирические формулы должны быть по возможности более простыми и точно описывать экспериментальные данные. Процесс подбора эмпирических формул состоит из двух этапов: 1) выбор вида формулы; 2) расчет коэффициентов формулы. Если кривая имеет резкие перегибы или состоит из отдельных участков, целесообразно подбирать формулы по участкам, однако необходимо четко определять координаты пограничных точек перехода от одной формулы к другой.

Подбор эмпирических формул следует начинать с наиболее простых выражений. Многие объекты описываются линейной функцией вида  $y = ax + b$ . Причем в ряде случаев это может быть связано не только с физической сущностью объекта, но и с недостаточной его изученностью, большим разбросом экспериментальных результатов, а также удобством расчета. Коэффициенты  $a$  и  $b$  определяются по экспериментальным результатам. Обычно используют метод

наименьших квадратов, достаточно простой и точный. Этот метод исходит из требования, чтобы сумма квадратов отклонений ординат экспериментальных точек от прямой, описываемой искомым уравнением, была минимальной. Расчет коэффициентов линейной модели проводят по формулам:

$$a = \frac{n \sum_{i=1}^n x_i \cdot y_i - \sum_{i=1}^n x_i \cdot \sum_{i=1}^n y_i}{n \sum_{i=1}^n x_i^2 - \left( \sum_{i=1}^n x_i \right)^2},$$

$$b = \frac{\sum_{i=1}^n y_i \sum_{i=1}^n x_i^2 - \sum_{i=1}^n x_i \cdot y_i \cdot \sum_{i=1}^n x_i}{n \sum_{i=1}^n x_i^2 - \left( \sum_{i=1}^n x_i \right)^2}, \quad (5.7)$$

где  $x_i, y_i$  — значения  $x$  и  $y$  по результатам  $i$ -го измерения (или  $i$ -го опыта);  $n$  — общее количество измерений (опытов).

Точность описания экспериментальных данных линейной зависимостью оценивается по величине коэффициента корреляции  $r$ :

$$r = \frac{n \sum_{i=1}^n x_i y_i - \sum_{i=1}^n x_i \cdot \sum_{i=1}^n y_i}{\sqrt{\left[ n \sum_{i=1}^n x_i^2 - \left( \sum_{i=1}^n x_i \right)^2 \right] \cdot \left[ n \sum_{i=1}^n y_i^2 - \left( \sum_{i=1}^n y_i \right)^2 \right]}}. \quad (5.8)$$

Чем ближе  $r$  к 1, тем ближе зависимость  $y = f(x)$  к линейной. Если  $|r| < 0,5$ , зависимость следует признать нелинейной. В зависимости от вида экспериментальной кривой ее аппроксимируют различными функциями (рис. 5.4). Для определения коэффициентов эмпирических формул можно использовать метод выравнивания, при котором переменные  $x$  и  $y$  заменяются другими, между которыми существует линейная зависимость. Например, если искомая зависимость имеет вид  $y = a \cdot x^c$ , то, логарифмируя правую и левую части, получим  $\ln y = \ln a + C \ln x$  или  $Y = A + CX$ . Теперь коэффициенты  $A$  и  $C$  могут быть найдены методом наименьших квадратов по формуле (5.7), в которую вместо  $x_i$  и  $y_i$  подставляют  $x_i = \ln x_i$  и  $y_i = \ln y_i$ . Коэффициент  $C$  определяется сразу, а для нахождения  $a$

проводят потенцирование  $a = e^A$ . Приемы замены для различных функций указаны в справочниках. Для оценки точности описания экспериментальных данных может быть использован коэффициент корреляции, рассчитанный по формуле (5.8) с подстановкой  $X_i$  и  $Y_i$ . Чем ближе  $|r|$  к 1, тем лучше описываются экспериментальные данные выбранным видом зависимости.

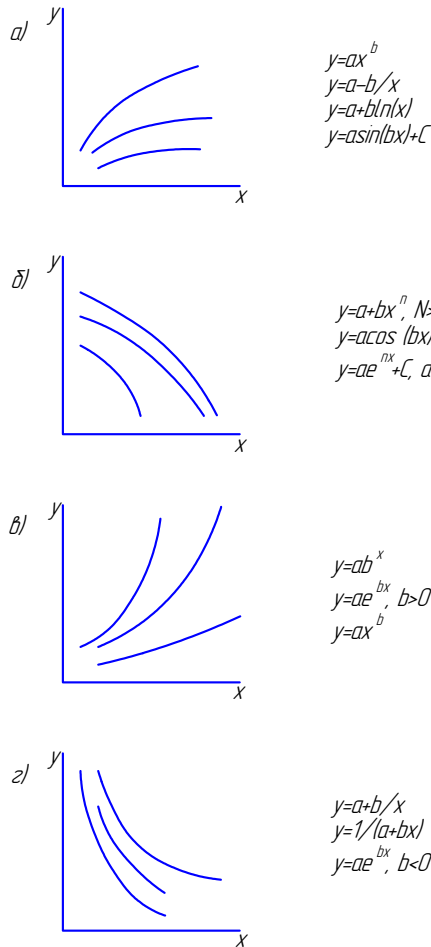


Рис. 5.4. Типовые графики и некоторые аппроксимирующие их выражения

Кроме метода наименьших квадратов могут использоваться и другие, например, метод избранных точек. В этом случае на плавной кривой намечается столько точек, сколько неизвестных коэффициентов в выбранной формуле (рис. 5.5). Их координаты подставляются в формулу, и решается полученная система уравнений. Например, в рассматриваемом случае

$$\begin{cases} y_1 = ax_1^c \\ y_2 = ax_2^c \end{cases} \text{ ИЛИ } \begin{cases} y_1 = ae^{nx_1} \\ y_2 = ae^{nx_2} \end{cases},$$

где  $(x_1, y_1)$  и  $(x_2, y_2)$  – координаты первой и второй избранных точек.

Для подбора эмпирических формул могут также использоваться неравномерные координатные сетки и эталонные кривые. В последнее время при подборе эмпирических формул все чаще применяются ЭВМ (расчет коэффициентов при этом обычно основан на методе наименьших квадратов и замене переменных).

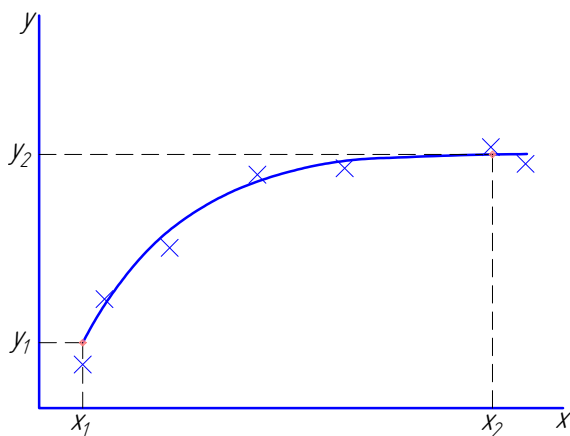


Рис. 5.5. Метод избранных точек:  
x – экспериментальные точки; \* – избранные точки

**Оборудование** – персональный компьютер.

### Программа работы

1. Получить задание на работу (набор экспериментальных данных), построить график  $y = f(x)$  и выбрать вид функции.

2. Подобрать эмпирическую формулу, описывающую представленные данные одним из известных способов без использования ЭВМ (кроме микрокалькулятора).

3. Продолжить работу в режиме диалога с ЭВМ: подобрать несколько вариантов эмпирической формулы и выбрать из них наиболее подходящий.

### **Содержание отчета**

1. Цель работы.
2. Программа работы.
3. Индивидуальное задание.
4. Первоначально подобранная эмпирическая формула с описанием этапов подбора.
5. Варианты эмпирических формул, подобранные с помощью ЭВМ, построенные по формулам графики с указанием заданных экспериментальных точек, коэффициенты корреляции различных зависимостей.
6. Выводы, приводящие обоснование выбранного варианта эмпирической формулы.

### **Вопросы для самоконтроля**

1. Какие виды формул вы знаете?
2. Что такое метод наименьших квадратов?
3. Как подобрать эмпирическую формулу по имеющимся экспериментальным данным?
4. Что такое коэффициент корреляции?
5. Какие виды зависимостей или функций наиболее часто используются при подборе эмпирических формул?



## **Лабораторная работа 27**

### **Планирование и обработка результатов многофакторных экспериментов**

**Цели работы:** изучить основные понятия и приобрести практические навыки математического планирования и обработки результатов многофакторных экспериментов.

Технологические процессы, в частности сварка и пайка, характеризуются одновременным воздействием на изделие многих технологических факторов. Применение вместо классического метода математического планирования эксперимента позволяет при исследовании технологических процессов сократить время и повысить точность результатов, оптимизировать технологические режимы, а также создавать системы автоматического управления технологическими процессами.

Математическое планирование эксперимента — это процедура выбора числа и условий постановки опытов, необходимых и достаточных для решения данной задачи с требуемой точностью, методов математической обработки их результатов и принятия решений.

Рассмотрим основные этапы наиболее распространенного варианта факторного планирования эксперимента.

#### ***Выбор выходного параметра и факторов планирования***

Количество параметров, характеризующих объект исследования, теоретически бесконечно. От правильного выбора выходного параметра (а при поиске наилучших условий функционирования объекта — критерия оптимизации) и факторов, изменяемых при проведении эксперимента (факторов планирования), зависит успех исследования. Выбор выходного параметра и факторов планирования производится на основании сведений об изучаемом и родственных объектах (так называемой априорной информации).

Выбранный выходной параметр обязан отвечать условию однозначности, т. е. заданному выбору значений факторов должно соответствовать одно значение выходного параметра (с учетом погрешности эксперимента). Критерий оптимизации должен эффективно оценивать функционирование всего процесса. Целесообразно также, чтобы критерий имел физический смысл, был простым, легко

вычисляемым и позволял осуществлять всевозможные комбинации факторов. Качество процесса часто характеризуется несколькими параметрами. Однако движение к оптимуму упрощается, если выбран только один параметр оптимизации (остальные показатели в этом случае могут служить ограничениями).

Факторы планирования должны быть управляемыми, не взаимосвязанными, количественными. Погрешность измерения фактора должна быть в 3...5 раз меньше погрешности выходного параметра. Следует стремиться к учету всех факторов, существенно влияющих на выходной параметр. Однако с увеличением количества факторов либо возрастает количество опытов, либо уменьшается точность математической модели.

### ***Выбор среднего уровня фактора $\bar{Z}_i$***

Обычно в качестве среднего уровня принимают значение, соответствующее наилучшему с точки зрения предшествующего знания об объекте значению выходного параметра. Если это значение близко к границе возможной области изменения фактора, средний уровень выбирают с некоторым сдвигом от наилучших условий.

### ***Выбор интервалов варьирования $h_i$***

На первом этапе эксперимента обычно получают линейную модель объекта. Для построения такой модели факторы при проведении опытов должны принимать только два значения — верхний и нижний уровни. Интервал варьирования — разность между значениями фактора на среднем и верхнем (нижнем) уровнях.

Интервал варьирования должен быть больше ошибки определения уровня фактора, но уровни фактора не должны выходить за границы области исследования. Значение факторов в эксперименте:

$$Z_{i\min} = \bar{Z}_i - h_i; \quad Z_{i\max} = \bar{Z}_i + h_i.$$

### ***Переход от натуральных переменных $Z_i$ к условным переменным $X_i$***

Для упрощения записи условий эксперимента и расчетов при обработке экспериментальных данных натуральные переменные заменяют кодированными (условными). Для количественных факторов замена проводится по формулам:

$$X_{i_{\max}} = \frac{Z_{i_{\max}} - \bar{Z}_i}{h_i} = +1; \quad X_{i_{\min}} = \frac{Z_{i_{\min}} - \bar{Z}_i}{h_i} = -1.$$

### Составление матрицы планирования

Матрица планирования – это таблица, описывающая условия проведения опытов, в которой строки соответствуют различным опытам, а столбцы – значениям факторов. Уровни факторов в матрице (+1 или –1) часто обозначают просто знаками (+ или –). При полном факторном эксперименте реализуются все возможные сочетания уровней факторов (табл. 5.2, 5.3).

Таблица 5.2

Два фактора. Полный факторный эксперимент  $2^2$

Номер опыта	Значения факторов	
	$X_1$	$X_2$
1	–	–
2	+	–
3	–	+
4	+	+

Таблица 5.3

Три фактора. Полный факторный эксперимент  $2^3$

Номер опыта	Значения факторов		
	$X_1$	$X_2$	$X_3$
1	–	–	+
2	–	+	–
3	+	–	–
4	+	+	+
5	–	–	–
6	–	+	+
7	+	–	+
8	+	+	–

Для сокращения количества опытов обычно предпочитают дробный факторный эксперимент, т. е. не полный перебор всех возможных сочетаний уровней факторов, а строго определенное их сочетание, позволяющее рассчитать коэффициенты математической модели. Однако с повышением дробности матрицы уменьшается точность расчета коэффициентов модели и возможность установ-

ления совместного действия нескольких факторов. Для составления матрицы планирования существуют специальные правила. В табл. 5.4...5.7 приведены возможные варианты матриц планирования для 3...6 факторов и числа опытов не более 6.

Таблица 5.4

Три фактора. Дробный факторный эксперимент  $2^{3-1}$

Номер опыта	Значения факторов		
	$X_1$	$X_2$	$X_3$
1	—	—	—
2	+	+	—
3	—	+	+
4	+	—	+

Таблица 5.5

Четыре фактора. Дробный факторный эксперимент  $2^{4-1}$

Номер опыта	Значения факторов			
	$X_1$	$X_2$	$X_3$	$X_4$
1	—	—	—	—
2	+	+	—	—
3	+	—	+	—
4	+	—	—	+
5	—	+	+	—
6	—	+	—	+
7	—	—	+	+
8	+	+	+	+

Таблица 5.6

Пять факторов. Дробный факторный эксперимент  $2^{5-2}$

Номер опыта	Значения факторов				
	$X_1$	$X_2$	$X_3$	$X_4$	$X_5$
1	—	—	—	—	—
2	+	+	—	—	—
3	—	—	+	+	—
4	+	—	+	—	+
5	—	+	+	—	+
6	+	—	—	+	+
7	—	+	—	+	+
8	+	+	+	+	—

Шесть факторов. Дробный факторный эксперимент  $2^{6-3}$ 

Номер опыта	Значения факторов					
	$X_1$	$X_2$	$X_3$	$X_4$	$X_5$	$X_6$
1	–	–	–	–	–	–
2	+	–	+	–	–	+
3	+	–	–	+	+	–
4	–	+	+	–	+	–
5	–	+	–	+	–	+
6	+	+	+	+	–	–
7	+	+	–	–	+	+
8	–	–	+	+	+	+

Одновременно с матрицей значений условных переменных составляется и матрица значений натуральных переменных в опытах.

### *Проведение эксперимента*

Опыты по матрице планирования необходимо выполнять в случайном порядке, каждый опыт в одних и тех же условиях повторять несколько раз.

### *Проверка воспроизводимости опытов*

По результатам повторных опытов вычисляют в каждой строке матрицы:

– среднее арифметическое

$$\bar{y}_j = \frac{\sum_{k=1}^n y_{kj}}{n}, \quad (5.9)$$

где  $n$  – количество опытов, выполненных при одинаковых условиях ( $j$  строка);  $y_{kj}$  – значение выходного параметра в  $k$ -м опыте  $j$ -й строки;

– дисперсию:

$$\sigma_j^2 = \frac{\sum_{k=1}^n (y_{kj} - \bar{y}_j)^2}{n-1}. \quad (5.10)$$

Проверяют однородность дисперсий. Если число повторных опытов во всех строках матрицы одинаково, проверка производится по критерию Кохрена:

$$G_{\text{расч}} = \frac{\sigma_{\text{max}}^2}{\sum_{j=1}^N \sigma_j^2} < G_{\text{т}}, \quad (5.11)$$

где  $G_{\text{расч}}$  – рассчитанное значение критерия Кохрена;  $\sigma_{\text{max}}^2$  – максимальная из всех построчных дисперсий;  $\sum_{j=1}^N \sigma_j^2$  – сумма построчных дисперсий во всех  $N$  строках матрицы;  $G_{\text{т}}$  – табличное значение критерия Кохрена (табл. 5.8).

Таблица 5.8

Значение критерия Кохрена для различного числа опытов при доверительной вероятности 0,95

Число строк матрицы планирования	Число опытов в каждой строке матрицы			
	2	3	4	5
4	0,907	0,768	0,684	0,629
5	0,680	0,516	0,438	0,391

Если расчетное значение критерия Кохрена больше допустимого, математическую модель строить нельзя. Необходимо повторить опыты данной строки либо перестроить схему эксперимента с целью повышения его точности.

Для дальнейших расчетов определяют дисперсию воспроизводимости:

$$\sigma_B^2 = \frac{\sum_{j=1}^N \sigma_j^2}{N}. \quad (5.12)$$

### ***Расчет коэффициентов уравнения регрессии***

Вследствие воздействия случайных факторов результаты опытов, проведенных в одних и тех же условиях (с точки зрения исследователя), будут отличаться друг от друга. Поэтому после их обработки можно указать только наиболее вероятное значение выходного параметра при данных значениях факторов. В таких случаях связь между выходными параметрами и факторами называют корреляционной, а описывающее ее уравнение – уравнением регрессии. При построении линейной модели объекта уравнение регрессии имеет вид:

$$y = b_0 + b_1 x_1 + b_2 x_2 + \dots + b_i x_i + \dots + b_{m-1} \cdot x_{m-1}. \quad (5.13)$$

Коэффициенты уравнения регрессии рассчитывают по формулам:

$$b_0 = \frac{1}{N} \sum_{j=1}^N \bar{y}_j; \quad b_i = \frac{1}{N} \sum_{j=1}^N x_{ij} \cdot \bar{y}_j, \quad (5.14)$$

где  $x_{ij}$  — значение  $i$ -го фактора в  $j$ -й строке матрицы планирования.

#### **Оценка значимости коэффициентов уравнения регрессии**

Оценка значимости коэффициентов проводится для отбрасывания членов уравнения (5.13), незначительно влияющих на выходной параметр. В результате упрощаются расчеты.

Определяется доверительный интервал:

$$\Delta b = c \cdot \sqrt{\sigma_B^2}, \quad (5.15)$$

где  $\sigma_B^2$  — рассчитанная по формуле (5.12) дисперсия воспроизводимости;  $c$  — постоянная, зависящая от числа строк матриц и количества опытов в каждой строке (табл. 5.9).

Таблица 5.9

Коэффициент  $C$  для расчета доверительного интервала

Количество строк в матрице	Количество опытов, проведенных в условиях каждой строки			
	2	3	4	5
4	1,15	1,06	1,03	1,02
5	0,81	0,75	0,73	0,72

Значимость коэффициентов уравнения регрессии определяется из условия  $|b_i| > \Delta b$ . Если абсолютная величина коэффициента регрессии  $b_i$  меньше доверительного интервала, фактором  $x_i$  можно пренебречь.

#### **Проверка адекватности уравнения регрессии**

Определяется дисперсия адекватности:

$$\sigma_{ад}^2 = \frac{n}{N - m} \sum_{j=1}^N (\bar{y}_j - y_{jp})^2, \quad (5.16)$$

где  $n$  — число параллельных опытов;  $N$  — количество строк матрицы планирования;  $m$  — количество коэффициентов уравнения (5.13), считая  $b_0$ ;  $\bar{y}_j$  и  $y_{jp}$  — среднее экспериментальное и рассчитанное по уравнению (5.13) значение выходного параметра для условий  $j$ -й строки матрицы.

Определяют критерий Фишера:

$$F_{\text{расч}} = \frac{\sigma_{\text{ад}}^2}{\sigma_B^2}.$$

Уравнение (5.13) считается адекватным, если  $F_{\text{расч}} < F_{\text{табл}}$  (табл. 5.10).

Таблица 5.10

Значение критерия Фишера при доверительной вероятности 0,95

Число степеней свободы дисперсии воспроизводимости $f_B = N(n - 1)$	Число степеней свободы дисперсии адекватности $f_{\text{ад}} = N - m$				
	1	2	3	4	5
4	7,7	6,9	6,6	6,4	6,3
8	5,3	4,5	4,1	3,8	3,7
12	4,8	3,9	3,5	3,3	3,1
16	4,5	3,6	3,2	2,9	2,8
24	4,3	3,4	3,0	2,8	2,6
32	4,2	3,3	2,9	2,7	2,5

Если уравнение неадекватно, необходимо перейти к неполной или полной квадратичной модели.

Переход к неполной квадратичной модели, в которой к правой части уравнения (5.13) добавляются слагаемые  $b_{ii} \cdot x_i \cdot x_i$  (причем  $i \neq l$ ), может быть осуществлен без проведения дополнительных опытов.

Коэффициенты, учитывающие одновременное изменение двух факторов, рассчитываются по формуле

$$b_{il} = \frac{1}{N} \sum_{j=1}^N x_{ij} \cdot x_{lj} \cdot \bar{y}_j.$$

Однако при этом эффекты взаимодействия различных факторов могут накладываться друг на друга. Например, при проведении опытов по матрице (табл. 5.5) коэффициенты  $b_{12}$  и  $b_{34}$  равны. При получении значимых коэффициентов взаимодействия можно попытаться отнести их к тому или иному взаимодействию, исходя из физического смысла, а также из сравнения коэффициентов, полученных для каждого из факторов.

Для перехода к полной квадратичной модели, включающей слагаемые вида  $b_{ii} \cdot x_i^2$ , необходимо проведение дополнительных опытов.



### *Переход к натуральным показателям*

Если уравнение адекватно, осуществляют переход от условных переменных к натуральным. Для этого в уравнение (5.13) подставляют

$$x_i = \frac{z_i - \bar{z}_i}{h_i}$$

и получают уравнение вида:

$$y = f(Z_1, Z_2, \dots, Z_{m-1}),$$

которым удобнее пользоваться для расчета выходного параметра внутри исследованной области. Решение задачи интерполяции на этом заканчивается.

### *Расчет крутого восхождения*

Если решается задача оптимизации и требуемые значения выходного параметра не достигнуты, после получения адекватного уравнения регрессии обычно принимают решение использовать метод крутого восхождения. Изменяя независимые переменные пропорционально величинам коэффициентов регрессии, условия процесса приближают к оптимальным по самому крутому пути. Восхождение начинают из нулевого уровня.

Один из факторов (обычно оказывающий наибольшее влияние на выходной параметр) принимают за базовый. Выбирают шаг движения по базовому фактору:

$$\Delta Z_6 = \gamma \cdot h_6,$$

где  $\gamma$  – коэффициент, принимаемый обычно в пределах 0,3...0,9;  $h_6$  – интервал варьирования базового фактора.

Затем рассчитывают шаги движения по факторам, пропорционально произведениям коэффициентов регрессии на интервалы варьирования:

$$\Delta Z_i = \gamma \frac{b_i}{|b_6|} h_i.$$

Факторы планирования в опытах принимают значения:

$$Z_{ip} = \bar{Z}_i + p \cdot \Delta Z_i,$$

где  $p$  – номер шага крутого восхождения.

### ***Проведение опытов крутого восхождения***

Крутое восхождение считается эффективным, если хотя бы в одном опыте достигнут результат, лучший по сравнению с наилучшим результатом в опытах по матрице планирования. Крутое восхождение прекращают, если уровни факторов или выходного параметра вышли за допустимые пределы либо достигнут экстремум параметра оптимизации.

**Оборудование** — персональный компьютер.

#### **Программа работы**

1. Изучить методические указания.
2. Получить задание на работу.
3. Выбрать выходной параметр (критерий оптимизации) и факторы планирования, составить матрицу планирования.
4. Ввести запрашиваемые данные и выполнить все необходимые этапы планирования эксперимента на персональном компьютере.
5. Сформулировать выводы по работе.

#### **Содержание отчета**

1. Цель работы.
2. Программа работы.
3. Индивидуальное задание.
4. Вариант классического плана эксперимента.
5. Обоснование и расчеты по планированию и обработке результатов эксперимента.
6. Выводы.

#### **Вопросы для самоконтроля**

1. Преимущества метода математического планирования эксперимента по сравнению с классическим.
2. Как производится выбор интервалов варьирования?
3. Что такое дробный факторный эксперимент?
4. Для чего производится оценка значимости коэффициентов уравнения регрессии?
5. В каких случаях используется метод крутого восхождения?

## Рекомендуемая литература

### *Основная*

1. Справочник по пайке / под ред. И.Е. Петрунина. — 3-е изд., перераб. и доп. — М. : Машиностроение, 2003. — 480 с.

### *Дополнительная*

2. Кане, М.М. Основы научных исследований в технологии машиностроения / М.М. Кане. — М. : Высш. шк., 1987. — 231 с.
3. Основы научных исследований / под ред. В.И. Крутова, В.В. Попова. — М. : Высш. шк., 1989. — 400 с.

**Инструкция по эксплуатации сварочного аппарата АС-1****1. Назначение**

Сварочный аппарат АС-1 предназначен для пайки, сварки, резки металлов и стекла в пламени водородно-кислородной смеси с плавной регулировкой поступления кислорода и водорода. Область применения:

- ювелирные работы, стеклодувные и оптические производства, стоматология (пайка и сварка при изготовлении зубных протезов);
- в качестве генератора водорода;
- в качестве генератора кислорода и т. д.

Аппарат предназначен для эксплуатации при следующих климатических условиях:

- в интервале температур от +10 до +35 °С;
- относительной влажности не более 80 % при температуре +25 °С;
- атмосферном давлении 84,0...106,7 кПа (630...800 мм рт. ст.).

**ВНИМАНИЕ!**

1. В аппарате должна применяться только дистиллированная вода, отвечающая требованиям ГОСТ 6709–72.
2. Не допускается хранение, транспортирование аппарата при температуре ниже +5 °С.

**2. Технические характеристики**

Таблица 1

Технические характеристики

Наименование	Норма по ТУ	Примечание
1. Напряжение питания, В, с частотой (50±0,5) Гц	220±22	
2. Количество заливаемой в кислородные баки дистиллированной воды, л	1,5	
3. Производительность, л/ч, не менее – кислорода – водорода	50 <sub>-8</sub> 100 <sub>-16</sub>	
4. Температура пламени горелки, °С (максимальная)	3000	

Наименование	Норма по ТУ	Примечание
5. Время установления рабочего режима, мин, не более	15	
6. Время работы аппарата без внешней дозаправки, но с перепуском воды из водородных баков до отметки MIN в кислородные, ч, не менее	15	
7. Расход воды, г/ч, не более	80	
8. Давление водорода, при котором отключается электролизер, МПа	0,14±0,025	1,4±0,25 кгс/см <sup>2</sup>
9. Давление срабатывания предохранительного клапана кислорода, МПа	0,1±0,05	1,0±0,5 кгс/см <sup>2</sup>
10. Мощность, потребляемая от сети, кВА, не более	0,85	
11. Масса аппарата, заправленного водой, кг, не более	30	
12. Масса аппарата в тарном ящике с ЗИП, кг, не более	45	
13. Габаритные размеры аппарата, мм	515×400×230	
14. Средний срок службы, лет	5	
В случае комплектования аппарата блоком подготовки газов 3.045.200.00		
15. Количество заливаемой в барботер блока (до отметки MAX) жидкости, л	0,2	
16. Температура пламени горелки, °С	Может регулироваться от 2200 до 3000	
17. Время расхода жидкости (до уровня MIN), ч, не менее	8	
18. Габаритные размеры блока подготовки газов, мм, не более	290×165×90	
19. Масса незаправленного блока, кг, не более	4,0	

В аппарате предусмотрены световая и звуковая сигнализации и автоматическое отключение электролизера в случаях:

- выработки воды в кислородных баках до отметки MIN<sup>+20</sup> мм;
- превышения уровня воды в водородных баках до отметки MAX<sub>-20</sub> мм.

Аппарат по электробезопасности соответствует требованиям класса 1, тип Н по ГОСТ 12.2.025–76.

Сведения о содержании драгоценных материалов:

- золото – 0,058 г (плата 3.045.060.00);
- серебро – 1,214 г (плата 3.045.060.00);
- платина – 2,691 г (электролизер 3.045.050.00).

### **3. Устройство и принцип действия**

#### *3.1. Устройство*

На рис. 1 изображен общий вид сварочного аппарата со стороны передней панели, на которую выведены все органы управления и контроля.

На передней панели аппарата клавишный выключатель 6 сети (POWER) предназначен для включения (ON) и выключения (OFF) напряжения питания. При включении напряжения питания высвечивается единичный индикатор 5 сети (POWER) зеленого цвета.

Сварочный аппарат имеет подпиточный кислородный и коллекторный кислородный баки, подпиточный водородный и коллекторный водородный баки.

Подпиточные кислородный и водородный баки имеют заливочные горловины, которые закрываются втулками 4 с герметизирующими кольцами 3 и прижимными гайками 2, а также соединяются соответственно с водомерной трубкой 7 кислородных баков и водомерной трубкой 17 водородных баков.

Единичный индикатор 16 уровня воды (WATER LEVEL) – красного цвета, свечение которого свидетельствует о том, что уровень воды в водородных баках превышает допустимый (MAX) или что уровень воды в кислородных баках ниже допустимого (MIN).

Единичный индикатор 1 режима работы (NORM) – зеленого цвета, свечение его свидетельствует о нормальной работе электролизера.

В нижней части передней панели в нише с правой стороны расположены вентиль 8 возврата воды (WATER RETURN) из водородных в кислородные баки, штуцер 9 подключения трубки для подачи кислорода в горелку и штуцер 12 подключения трубки для подачи водорода в горелку (имеет левую резьбу). В левой части ниши расположены вентиль 15 и штуцер 13 слива воды (WATER DRAIN) для слива воды из водородных и кислородных баков.

На боковых стенках имеются две ручки для переноски аппарата. На задней стенке аппарата расположены плавкие вставки, вывод соединительного провода с трехполюсной вилкой 14 для подключения аппарата к сети электропитания и шильдик с номером аппарата. Кожух аппарата опломбирован.

Горелка 10 соединяется со штуцерами 9 и 12 на передней панели аппарата кислородостойкими трубками. Горелка снабжена сменными наконечниками с дюзами трех типоразмеров для выполнения разных видов работ и отличающихся сечениями газопропускающих каналов (табл. 2).

Таблица 2

Технические характеристики сменных наконечников горелки

Обозначение наконечника	Выходной диаметр отверстия, мм	Расход, л/ч		Толщина обрабатываемой детали, мм
		водород	кислород	
3.045.083.00 Наконечник № 0	0,65	35...100	15...50	0,6
3.045.082.00 Наконечник № 00	0,45	20...50	5...25	0,3
3.045.084.00 Наконечник № 000	0,35	15...30	5...15	0,15

При установке (смене) наконечника необходимо смачивать водой резиновое кольцо, установленное на наконечнике.

Два вентиля горелки служат для регулирования подачи водорода (вентиль с зеленым маховичком) и кислорода (вентиль с голубым маховичком).

Горелка с трубками и наконечниками размещена в отдельном футляре. В этом же футляре находится ЗИП.

### 3.2. Принцип действия

Водород и кислород для питания горелки получают в аппарате электролизом дистиллированной воды в многоячеечном электролизере. Электролизер выполнен на твердом электролите – ионообменной полимерной мембране. Электроды электролизера – титановые, конструктивно разделены изолирующими прокладками из кислородостойкого материала.

Питается электролизер от стабилизированного источника тока, выполненного по трансформаторной схеме с полной развязкой вторичных цепей от сети, что обеспечивает электробезопасность аппарата. Электролизер и стабилизированный источник тока размещены в нижней части корпуса аппарата.

Питание электролизера дистиллированной водой осуществляется из подпиточного кислородного бака. В процессе работы аппарата часть воды из кислородных баков переносится в водородные баки. Баки размещены в верхней части корпуса аппарата и соединены с электролизером трубками из кислородостойкого материала.

Газы, водород и кислород, разделенные мембраной, отдельно от каждой ячейки электролизера поступают в коллекторные водородный и кислородный баки, соединенные трубками с подпиточными водородным и кислородным баками соответственно.

Кислородные баки снабжены предохранительным клапаном, отрегулированным на  $1,0 \text{ кгс/см}^2$ . При превышении в баке этого давления происходит сброс избыточного давления в атмосферу.

В канале водорода имеется сигнализатор давления, отрегулированный на  $1,4 \text{ кгс/см}^2$ . При превышении этого значения сигнализатор давления выдает в схему автоматики сигнал на отключение электролизера от источника тока, и дальнейший рост давления прекращается. Снижение давления водорода (при расходе его через горелку) вызывает автоматическое включение электролизера.

Оба газа, водород и кислород, отдельно пропускаются через испарители, расположенные в верхней части корпуса аппарата, где газы освобождаются от капельной влаги и водяных паров. После испарителей водород и кислород поступают на штуцеры 9 и 12 (рис. 1), находящиеся в нише передней панели аппарата, к которым подсоединяются трубки, подводящие газы к горелке. Таким образом, водород и кислород смешиваются непосредственно в дюзе горелки, чем обеспечивается высокая взрывобезопасность аппарата.

В процессе электролиза часть дистиллированной воды разлагается на водород и кислород, а часть переносится из кислородных баков в водородные. Поэтому при работающем электролизере уровень воды в водородных баках непрерывно растет, а в кислородных — понижается.



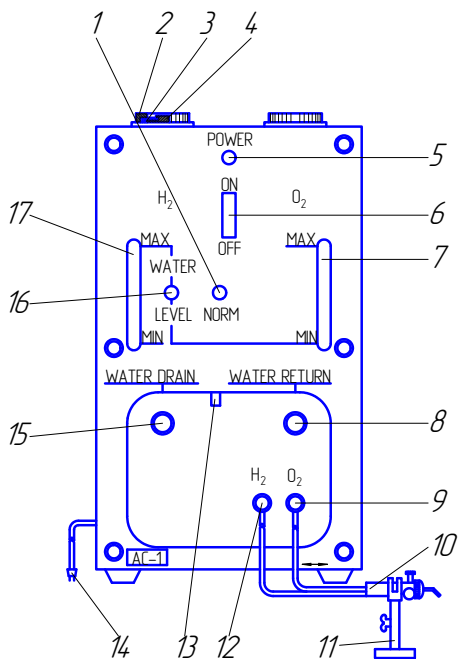


Рис. 1. Общий вид сварочного аппарата со стороны передней панели

Для предотвращения переполнения водородных баков и снижения уровня дистиллированной воды в кислородных баках ниже допустимого баки снабжены датчиками уровня, которые через схему автоматики обеспечивают выключение электролизера и подачу звукового сигнала, а также высвечивание соответствующего единичного индикатора 16 на передней панели аппарата в случае понижения уровня воды в кислородных баках ниже минимально допустимого или повышения уровня воды в водородных баках выше максимально допустимого.

Вода, накопившаяся в водородных баках, может быть снова перелита в кислородные баки и использована в работе аппарата. Для перелива воды из водородных баков в кислородные служит вентиль 8 возврата воды (WATER RETURN), расположенный справа в нише передней панели. Такой же вентиль 15 слива воды (WATER DRAIN), расположенный слева, служит для слива воды из баков и использу-

ется при промывках баков при техническом обслуживании аппарата.

В верхней части корпуса аппарата расположен вентилятор, обеспечивающий охлаждение нагреваемых в процессе работы узлов аппарата и удаление паров воды, выделяемых испарителями.

#### **4. Указания мер безопасности**

4.1. К работе допускаются лица не моложе 18 лет, прошедшие предварительно медицинский осмотр, специальное обучение и аттестацию, проверку навыков работы на рабочем месте, инструктаж по технике безопасности с регистрацией в журнале и изучившие настоящий паспорт.

4.2. Замену плавких вставок производить только при вынутой из сети вилке соединительного провода. Необходимо применять только штатные плавкие вставки, имеющиеся в ЗИПе аппарата.

4.3. Потребителю категорически запрещается производить самостоятельно какие-либо переналадочные работы.

4.4. Перед каждым открыванием горловин подпиточных кислородного и водородного баков (заливка воды, смена фильтров, промывка) **ОБЯЗАТЕЛЬНО** снизить избыточное давление в баках сжиганием водорода до прекращения горения, стравив избыточный кислород в атмосферу.

#### **4.5. ЗАПРЕЩАЕТСЯ:**

- стравливать водород в помещение без зажигания горелки;
- поджигать газ без штатной горелки;
- оставлять включенным аппарат без присмотра.

#### **ЗАПРЕЩАЕТСЯ работать с аппаратом:**

- при остановке вентилятора;
- при снятом кожухе.

4.6. При кратковременных (до 30 минут) перерывах в работе необходимо погасить горелку в соответствии с п. 5.3, закрыв вентили на ней, и установить горелку в хомут специальной подставки *11* (рис. 1), входящей в комплект аппарата. Подставка должна устанавливаться в свободной от посторонних предметов зоне.

#### **ВНИМАНИЕ!**

При длительных (более 30 минут) перерывах в работе необходимо сжечь водород и стравить кислород в соответствии с п. 5.4.

4.7. Высокотемпературное пламя горелки почти невидимо при освещении, поэтому **КАТЕГОРИЧЕСКИ ЗАПРЕЩАЕТСЯ** направлять пламя в сторону людей, воспламеняющихся предметов, трубок горелки и аппарата.

Пламя горелки сохраняет достаточно высокую температуру на расстоянии одного метра от сопла. В зоне действия горелки не должно быть посторонних предметов.

4.8. На рабочем месте сварщика должны быть средства пожаротушения.

4.9. После окончания работы перевести выключатель сети в выключенное положение (OFF) и отключить вилку с соединительным проводом от сети.

4.10. Помещение, в котором проводится работа с аппаратом, должно отвечать следующим требованиям:

- помещение должно быть оборудовано приточно-вытяжной вентиляцией, обеспечивающей нормальный состав воздуха в соответствии с СН-245-71, и средствами пожаротушения;
- в атмосфере помещения не допускается наличие паров кислот и масел.

## **5. Порядок работы с аппаратом**

### *5.1. Подготовка аппарата к работе*

Установить аппарат на столе передней панелью к работающему на расстоянии не более 1,5 м от сетевой трехполюсной розетки, у которой два контакта служат для коммутации переменного напряжения 220 В 50 Гц, а третий – для подключения цепи заземления.

***Аппарат должен стоять на горизонтальной поверхности, значительные наклоны его недопустимы!***

Перед вводом в эксплуатацию и при перерывах в работе аппарата свыше одного месяца дистиллированную воду слить, для чего:

- отвернуть гайки 2 (рис. 1), снять втулки 4 с герметизирующими кольцами 3 – с горловин подпиточных кислородного и водородного баков, не извлекая при этом фильтры из баков;
- подставить под штуцер 13 емкость для сливаемой воды;
- открыть вентили 8 и 15;
- через 2...3 минуты после слива воды закрыть вентиль 15.

Наблюдая за уровнем воды в баках по водомерным трубкам, заправить аппарат дистиллированной водой ГОСТ 6709–72 до отметки MIN, после чего закрыть вентиль 8.

Закрывать горловину подпиточного водородного бака втулкой 4 с кольцом 3, навернуть гайку 2, обеспечив герметичность закрытия.

Наблюдая за уровнем воды по водомерной трубке 7 кислородных баков, дозаправить кислородные баки до отметки MAX.

Закрывать горловину подпиточного кислородного бака втулкой 4 с кольцом 3, навернуть гайку 2, обеспечив герметичность закрытия.

**ВНИМАНИЕ!**

1. В баки аппарата разрешается заливать только дистиллированную воду, аттестованную на соответствие ГОСТ 6709–72. Заливка воды выше уровня MAX недопустима. Дистиллированную воду, предназначенную для аппарата, хранить в стеклянной чистой посуде, плотно закрытой. Не допускается хранение дистиллированной воды в металлической или пластмассовой посуде. Помните, от чистоты применяемой воды зависит срок службы вашего аппарата!
2. Для исключения выхода из строя аппарата время его нахождения в незаправленном виде должно быть не более 10 минут.
3. Слитую из аппарата дистиллированную воду повторно использовать категорически запрещается.

Извлечь горелку 10 из футляра ЗИП и соединить трубки горелки со штуцерами 9 и 12, соблюдая маркировки по кислороду и водороду (штуцер 12 имеет левую резьбу).

Убедиться, что вентили на горелке 10 закрыты. Из футляра взять основание и стойку, собрать подставку 11 для горелки 10 и установить в удобном для работы месте, свободном от посторонних предметов. Установить горелку 10 в хомут подставки 11.

Убедиться, что выключатель 6 находится в выключенном положении (OFF).

Не допускается класть на аппарат какие-либо посторонние предметы.

Для дозаправки перед работой эксплуатируемого аппарата необходимо:

- отвернуть гайку 2, снять втулку 4 с кольцом 3 с горловины подпиточного кислородного бака;

- убедиться, что вентиль 8 находится в закрытом положении;
- наблюдая за уровнем воды по водомерной трубке 7 кислородного бака, дозаправить кислородные баки до отметки MAX;
- закрыть горловину подпиточного кислородного бака втулкой 4 с кольцом 3, навернуть гайку 2, обеспечив герметичность закрытия.

### 5.2. Работа с аппаратом

Подключить аппарат к сети ~220 В 50 Гц с помощью вилки 14 с соединительным проводом.

Выключатель 6 установить во включенное положение (ON). При этом должны высвечиваться единичные индикаторы 1 и 5 (рис. 1).

Через 10...15 минут после включения аппарата можно поджечь пламя горелки 10, для чего:

- поднести пламя спички к соплу горелки и открыть вентиль подачи водорода (зеленая маркировка);
- после загорания водорода открыть вентиль подачи кислорода (голубая маркировка);
- регулируя подачу водорода и кислорода вентилями горелки, установить необходимую интенсивность и качество пламени.

При нормальной работе аппарата на передней панели должны высвечиваться светодиоды 1 и 5, причем первый может периодически гаснуть.

При максимальном расходе газа примерно через 2...3 часа непрерывной работы уровень воды в кислородных баках понизится и приблизится к сектору MIN по водомерной трубке 7. При приближении уровня воды в кислородных баках к сектору MIN для продолжения работы необходимо вернуть воду из водородных баков в кислородные и использовать ее повторно.

Для этого:

- закрыть вентиль подачи водорода на горелке 10;
- открыть вентиль подачи кислорода на горелке 10, если он был закрыт, и стравить кислород в атмосферу;
- отвернуть гайку 2, снять втулку 4 с кольцом 3 с горловины подпиточного кислородного бака, не извлекая при этом фильтр из бака;
- открыть вентиль 8;
- наблюдая за уровнем воды в водородных баках по водомерной трубке 17, закрыть вентиль 8 при приближении уровня воды к отметке MIN.

## ВНИМАНИЕ!

Слив воды из водородных баков ниже уровня MIN при открытом вентиле 8 категорически запрещен.

- закрыть горловину подпиточного кислородного бака втулкой 4 с кольцом 3 и накрутить гайку 2, обеспечив герметичность закрытия;
- закрыть вентиль подачи кислорода на горелке 10.

Аппарат готов к дальнейшей работе.

По мере расходования воды и сокращения времени непрерывной работы аппарата необходимо возвратить воду из водородных баков до отметки MIN по водомерной трубке 17 в кислородные баки и дозировать кислородные баки аппарата дистиллированной водой до отметки MAX по водомерной трубке 7 в порядке, оговоренном ранее.

Если в процессе работы своевременно не произведен возврат воды и уровень воды в кислородных баках достиг отметки MIN по водомерной трубке 7, при этом сработала звуковая сигнализация, погас единичный индикатор 1 и высветился единичный индикатор 16, для продолжения работы необходимо проделать следующее:

- закрыть вентиль подачи водорода (зеленая маркировка) на горелке 10;
- установить выключатель 6 в выключенное положение (OFF);
- открыть на горелке 10 вентиль подачи кислорода (голубая маркировка) и стравить кислород в атмосферу;
- отвернуть гайку 2, снять втулку 4 с кольцом 3 с горловины подпиточного кислородного бака;
- открыть вентиль 8;
- после достижения уровня воды в кислородных баках по водомерной трубке 7 на 20 мм выше отметки MIN установить выключатель 6 во включенное положение (ON);
- наблюдая уровень воды в водородных баках по водомерной трубке 17, осуществлять возврат воды до достижения уровня отметки MIN, после чего закрыть вентиль 8;
- установить выключатель 6 в выключенное положение (OFF).

Если воды окажется недостаточно и при возврате воды ее уровень в кислородных баках не поднимется выше сектора MIN по водомерной трубке 7, а в водородных баках уже понизился до уровня MIN по водомерной трубке 17, необходимо:

- заправить кислородные баки водой;
- закрыть на горелке 10 вентиль подачи кислорода;
- закрыть горловину подпиточного кислородного бака втулкой 4 с кольцом 3;
- навернуть гайку 2, обеспечив герметичность закрытия.

Аппарат готов к дальнейшему проведению работ.

Если дальнейшая работа аппарата в последующие полчаса не предусматривается, выжечь избыточный водород, для чего поднести пламя спички к соплу горелки 10 и открыть на горелке вентиль подачи водорода; после полного сгорания водорода, когда пламя погасло, закрыть вентиль подачи водорода.

Если в процессе работы вода добавлялась в кислородные баки, а из водородных баков по каким-либо причинам перенесенная вода не удалялась, то уровень воды в водородных баках может достичь отметки MAX по водомерной трубке 17. В этом случае также сработает звуковая сигнализация, погаснет единичный индикатор 1, засветится единичный индикатор 16. Для возобновления работы необходимо:

- установить выключатель 6 в выключенное положение (OFF);
- открыть вентиль 15 и слить воду из водородных баков до отметки MIN по водомерной трубке 17 в чистую стеклянную емкость, подставленную под штуцер 13;
- закрыть вентиль 15;
- при необходимости дозаправить кислородные баки водой, ставив предварительно кислород открытием вентиля подачи кислорода на горелке 10;
- закрыть вентиль подачи кислорода на горелке 10.

Аппарат готов к дальнейшему проведению работ.

Если дальнейшая работа аппарата в последующие полчаса не предусматривается, выжечь избыточный водород, для чего поднести пламя спички к соплу горелки и открыть на горелке 10 вентиль подачи водорода; после полного сгорания водорода, когда пламя погасло, закрыть вентиль подачи водорода.

### *5.3. Выключение аппарата при кратковременных (до 30 минут) перерывах в работе*

В случае если работа прекращается на короткое время, нет необходимости выключать аппарат. Достаточно перекрыть вентили на

горелке 10. При этом газ расходоваться не будет, давление его будет расти, и при достижении давления водорода 1,4 кгс/см<sup>2</sup> электролизер автоматически выключится, погаснет единичный индикатор 1, а в баках будет сохраняться давление газов. Для возобновления работы необходимо только поджечь пламя горелки.

*5.4. Выключение аппарата при длительных (более 30 минут) перерывах в работе*

При прекращении работы на длительное время необходимо:

- установить выключатель 6 в выключенное положение (OFF);
- поднести пламя спички к соплу горелки 10 и открыть на горелке вентиль подачи водорода (зеленая маркировка); после полного сгорания водорода, когда пламя погасло, закрыть вентиль подачи водорода;
- открыть на горелке 10 вентиль подачи кислорода (голубая маркировка) и стравить кислород в атмосферу, после чего закрыть вентиль подачи кислорода;
- отключить аппарат от сети электропитания.

*5.5. Порядок работы аппарата АС-1 с блоком подготовки газов 3.045.200.00*

5.5.1. Назначение блока подготовки газов

Блок подготовки газов предназначен для насыщения водорода, вырабатываемого аппаратом АС-1, парами горючей жидкости.

**ВНИМАНИЕ!**

1. В качестве жидкости, применяемой в блоке, могут быть использованы:

- этиловый спирт ГОСТ 18300–87;
- изопропиловый спирт ГОСТ 9805–84;
- бензин-растворитель НЕФРАС С2-80/120 ТУ 38.401-67-108-92;
- керосин ТУ 38-40158-10-90.

2. Рекомендуется путем эксперимента подобрать ту жидкость из указанных выше или их комбинации, которая больше всего подходит для конкретного применения.

5.5.2. Устройство и принцип работы

Все составные части блока размещены в корпусе 1 (рис. 2), навешиваемом на боковую стенку кожуха сварочного аппарата посредством трех фиксаторов 2.



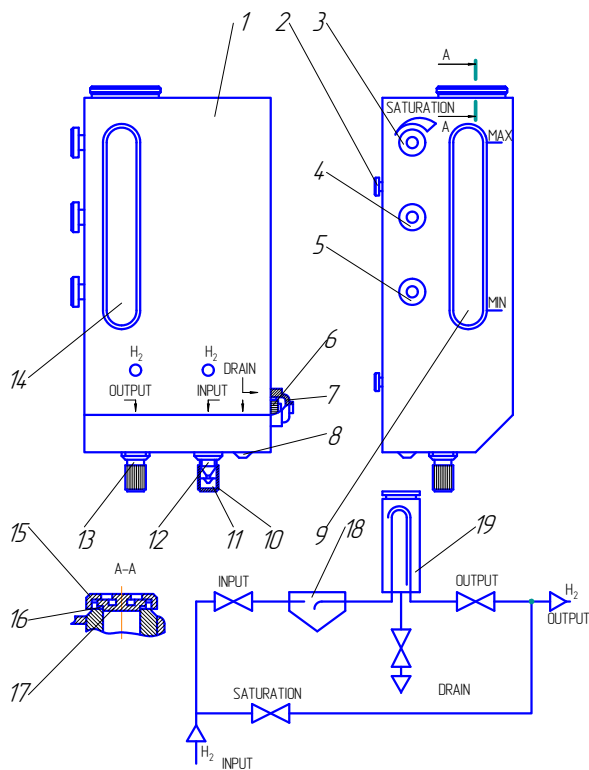


Рис. 2. Блок подготовки газа

На переднюю стенку корпуса выведены:

- вентиль 3 (SATURATION), предназначенный для регулирования степени насыщения водорода парами рабочей жидкости (присадки);
- вентиль 4 (INPUT) и вентиль 5 (OUTPUT), предназначенные для отключения барботера после окончания работы и в случаях использования водорода без насыщения парами жидкости.

На задней стенке находится вентиль 6 (DRAIN), закрытый крышкой 7 и предназначенный для слива рабочей жидкости из барботера. Слив жидкости производится через трубку 8 вентиля 6. Заправка барботера рабочей жидкостью происходит через горловину, закрытую втулкой 17 с герметизирующим кольцом 16 и поджимной гайкой 15.

На передней стенке находится окно 9, позволяющее наблюдать за уровнем рабочей жидкости в барботере. Окно 9 имеет отметки MAX и MIN. Подсветка уровня жидкости в барботере осуществляется через аналогичное окно 14, находящееся на боковой стенке корпуса.

Водород поступает в барботер 19, залитый рабочей жидкостью. Насыщение водорода парами жидкости происходит за счет его барботирования через толщу рабочей жидкости.

Для предотвращения втягивания рабочей жидкости в полость аппарата после его выключения и охлаждения на входе барботера имеется компенсатор 18.

Штуцеры 12 и 13 при транспортировании блока должны быть закрыты гайками 10 с вкладышами 11.

#### 5.5.3. Указания мер безопасности

При заливке в барботер жидкости соблюдать осторожность и аккуратность. Не допускать попадания ее на окрашенные поверхности блока.

Пополнение и замену жидкости производить при выключенной горелке, отключенном от электрической сети аппарате и выжженном водороде. Случайно пролитую жидкость тщательно удалить чистой ветошью.

Работу с жидкостями проводить под вытяжной вентиляцией в хорошо проветриваемом помещении. При этом обязательно соблюдение мер пожарной безопасности при работе с горючими жидкостями.

Тара с рабочими жидкостями не должна храниться на рабочем месте.

Категорически запрещается заливать рабочую жидкость выше отметки MAX.

#### 5.5.4. Порядок работы аппарата АС-1 с блоком подготовки газов

1. Навесить блок тремя фиксаторами на аппарат. Для этого в кожухе выполнены три фигурных паза. При отсутствии в кожухе указанных пазов следует его снять с аппарата и доработать. После доработки обратить внимание на отсутствие заусениц. Не допускается попадание металлической стружки внутрь аппарата.

2. Снять со штуцеров 12 и 13 (рис. 2) гайки 10 с вкладышами 11 и соединить штуцер 12 (рис. 1) аппарата со штуцером 12 (рис. 2) блока гибкой трубкой, входящей в комплект поставки блока.

Соединить кислородную трубку горелки со штуцером 9 (рис. 1) аппарата, а водородную трубку горелки со штуцером 13 (рис. 2) блока.

Убедиться, что вентили горелки и вентили 4 и 5 блока закрыты.

3. Залить в барботер до отметки МАХ одну из рекомендуемых жидкостей. Для заливки следует отвернуть гайку 15, извлечь из горловины втулку 17 с кольцом 16. После заправки до отметки МАХ закрыть горловину втулкой 17 с кольцом 16 и затянуть гайку 15.

4. Включить аппарат АС-1 в работу согласно п. 5.1, 5.2.

Через 10...15 минут можно поджечь пламя горелки, для чего:

- открыть вентили 4 и 5 на блоке;
- открыть вентиль подачи водорода на горелке (зеленая маркировка) и поджечь пламя горелки;
- после загорания водорода открыть вентиль подачи кислорода (голубая маркировка) и, регулируя подачу водорода и кислорода, установить необходимую интенсивность пламени.

Степень насыщения водорода парами жидкости регулируется вентилем 3.

5. В случае необходимости работы с чистым (ненасыщенным) водородом вентили 4 и 5 должны быть закрыты, а вентиль 3 должен быть открыт полностью.

6. По окончании работы и выключении горелки необходимо во избежание попадания паров жидкости в полость аппарата закрыть вентили 4 и 5.

#### 5.5.5. Техническое обслуживание

1. Техническое обслуживание блока сводится:

- к пополнению или замене рабочей жидкости;
- к проверке затяжки наружных штуцеров и их подтяжке при необходимости (1 раз в месяц).

2. Для пополнения рабочей жидкости в случае падения её уровня до отметки MIN необходимо:

- выключить аппарат в соответствии с п. 5.4;
- отвернуть гайку 15 с заливной горловины блока; извлечь втулку 17 с кольцом 16;
- аккуратно долить жидкость до отметки МАХ, закрыть горловину втулкой 17 с кольцом 16, плотно подтянуть гайкой 15;

– чистой ветошью при необходимости протереть внешние поверхности блока.

Блок готов к дальнейшей работе.

3. При смене типа рабочей жидкости необходимо:

- выключить аппарат в соответствии с п. 5.4;
- отвернуть предохранительную крышку 7 вентиля 6 слива, надеть трубку  $l = 0,2$  м из комплекта поставки блока на трубку 8 и вставить ее свободный конец в пустую тару или тару с одноименной жидкостью;
- открыть вентиль 6 слива, через 5...10 мин после полного слива закрыть вентиль 6;
- залить новую рабочую жидкость до отметки MAX;
- закрыть горловину втулкой 17 с кольцом 16, плотно подтянуть гайкой 15.

Блок готов к дальнейшей работе.

4. При необходимости промыть барботер одной из рекомендованных жидкостей, залив ее до отметки MAX и выдержав в течение 15 минут.

Допускается промывка барботера теплой водой, нагретой до 60 °С, в течение 15...30 минут.

## **6. Техническое обслуживание**

Техническое обслуживание аппарата проводится один раз в год. Простейшей и необходимой операцией является промывка кислородных и водородных баков, а также замена ионообменных фильтров. Для выполнения указанной операции необходимо:

– отвернуть гайки 2 (рис. 1), снять втулки 4 с кольцами 3 с горловин подпиточных кислородного и водородного баков и извлечь ионообменные фильтры, прикрепленные к втулкам 4 капроновой нитью; использованные фильтры повторно не употребляются;

– в оба бака залить по одному литру дистиллированной воды и закрыть горловины баков втулками 4 с кольцами 3, навернуть гайки 2, обеспечив герметичность закрытия;

– наклонить аппарат до 45 градусов в разные стороны несколько раз, отвернуть гайки 2, снять втулки 4 с кольцами 3, открыть вентили 8 и 15 и слить через штуцер 13 в отдельную емкость воду из баков, закрыть вентили 8 и 15.

Повторить данную работу три раза, каждый раз используя новую порцию воды.

Привязать к втулкам 4 фильтры, взятые из ЗИП, вынув их из полиэтиленовых мешков. НЕ ДОПУСКАТЬ ВЫСЫХАНИЯ ФИЛЬТРОВ!

Залить дистиллированную воду в кислородные баки до отметки МАХ по водомерной трубке 7 и в водородные баки до отметки МІN по водомерной трубке 17.

Опустить фильтры в баки и закрыть горловины баков втулками 4 с кольцами 3, навернуть гайки 2, обеспечив герметичность закрытия.

Аппарат готов к работе.

**ИНСТРУКЦИЯ****по ручной сварке листового винипласта нагретым газом  
с применением присадочного материала**

При сварке листового винипласта с применением присадочного материала, чаще всего имеющего форму прутка, нагретый газ, поступающий из наконечника нагревателя, при последовательном перемещении вдоль шва размягчает кромки свариваемого материала и основание прутка.

При надавливании на пруток последний приваривается к размягченным кромкам изделия, образуя сварной шов (рис. 1).

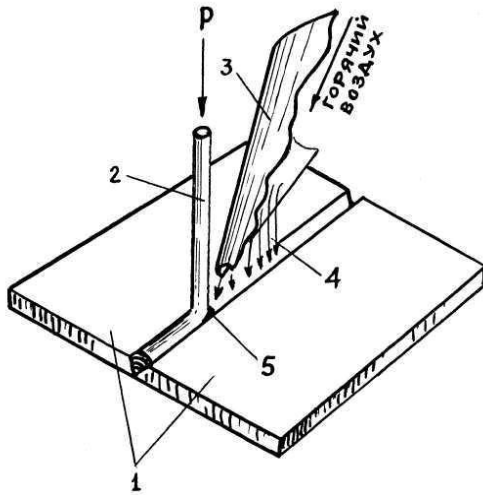


Рис. 1. Схема сварки нагретым газом с использованием сопла для ускоренной сварки: 1 – свариваемые заготовки; 2 – присадочный пруток; 3 – сопло для подачи горячего газа; 4 – распределение горячего газа в зоне подогрева и сварки; 5 – валик тестообразного материала

В качестве газа-теплоносителя при такой сварке используют преимущественно сжатый воздух. Давление газа составляет 0,02...0,1 МПа, а его расход – 20...50 л/мин.

При выполнении сварочных работ в условиях мастерских наиболее пригодны стационарные ротационно-поршневые компрессоры. В монтажных условиях применяют переносные компрессоры.

ры с электрическим приводом и электрическим нагревом воздуха. В некоторых случаях для ручной сварки применяют также сварочные аппараты с газопламенным нагревом теплоносителя при его прохождении по змеевику (нагреватель косвенного действия) или смешением с продуктами сгорания горючего газа (нагреватель прямого действия). Нагреватели с электрообогревом (газ-теплоноситель нагревается за счет обтекания электрических нагревательных элементов) более просты и безопасны в эксплуатации (отсутствует газовое пламя), поэтому находят более широкое применение в производстве. Потребляемая мощность электрических сварочных аппаратов – 200...1600 Вт.

Температура струи воздуха при сварке винипласта должна быть выше температуры текучести полимера ( $T_{\text{тек}}^{\text{ПВХ}} = 180 \text{ }^\circ\text{C}$ ): на расстоянии 6 мм от выхода из сопла нагревателя  $200 \pm 15 \text{ }^\circ\text{C}$ , а непосредственно на выходе из сопла  $250 \dots 350 \text{ }^\circ\text{C}$ , так как на участке между наконечником и свариваемой поверхностью теплоноситель охлаждается.

При электрическом нагреве воздуха его температуру можно изменять следующим образом:

- подключением регулируемых сопротивлений;
- применением сменных насадок;
- изменением расстояния от сопла до места сварки: оптимальное расстояние –  $1 \dots 1,5$  диаметра круглого сопла.

Известны три основных типа сопел: круглое сопло, сопло для ускоренной сварки, широкощелевое сопло (для сварки пленок внахлестку или тонких листов встык ленточных присадочных материалов).

Скорость сварки аппаратом с использованием круглого сопла составляет  $0,1 \dots 0,2$  м/мин. При использовании сопла для ускоренной сварки (рис. 1) за счет предварительного подогрева основного металла скорость сварки может быть увеличена в два (и более) раза. Угол наклона наконечника такого нагревателя к поверхности сварного шва должен составлять  $25 \dots 35^\circ$ .

Угол наклона присадочного прутка –  $90^\circ$ . Усилие вдавливания прутка в шов –  $3 \text{ Н/мм}^2$  площади сечения прутка (в процессе укладки в шов прутки не должны увеличиваться в длину более, чем на 20 % по сравнению с исходной длиной).

Применяемый для сварки винипласта присадочный материал выпускается в виде прутков круглого сечения диаметрами 2; 2,5; 3; 4 и 6 мм, а также в виде спаренных прутков диаметрами 2; 2,5; 3 мм из поливинилхлорида с пластификатором (до 10 % или без него). С увеличением сечения или ширины прутка сокращается время, необходимое для заполнения разделки, и увеличивается прочность сварного соединения. Однако применение прутков диаметром более 6 мм нежелательно, так как обеспечить их равномерный прогрев затруднительно.

При отсутствии централизованной поставки сварочные прутки вырезаются из того же материала, что и свариваемые заготовки, с треугольным или четырехугольным сечением (с размером равных сторон не более 6 мм).

Обычно корень шва заполняют прутком диаметром 2 мм, далее при толщине свариваемого материала менее 4 мм шов заполняют прутком диаметром 3 мм, а при толщине материала более 4 мм — прутком диаметром 4 мм.

Диаметр (ширина) наконечника нагревателя на выходе газа-теплоносителя должен превышать ширину прутка на 0,5 мм.

Жесткие пластины толщиной менее 2 мм могут свариваться без разделки кромок. Более толстые пластины сваривают с механической обработкой кромок (фрезерование, строгание, опиловка) с углами скашивания 30...45° (рис. 2). Х-образные швы обеспечивают более качественные соединения, чем V-образные, но такая подготовка кромок более трудоемкая. Швы внахлестку деталей с толщиной более 2 мм применяют редко (например, при соединении труб) ввиду меньшей механической прочности этих швов при растягивающих и изгибающих нагрузках по сравнению со швами других типов.

При толщине деталей свыше 4 мм сварку осуществляют за несколько проходов путем последовательной приварки необходимого числа рядов присадочного прутка. При этом каждый последующий ряд укладывают после охлаждения предыдущего до температуры не выше 40 °С.

Электрический газовый нагреватель фирмы «Блэк энд Деккер» имеет встроенный в корпус электродвигатель, который вращает вентилятор, нагнетающий воздух внутрь нагревателя, где сжатый воздух



обтекает электроспираль, нагревается и выходит наружу через конусную насадку с комбинированным соплом (круглое и щелевое), что обеспечивает предварительный подогрев основного материала. Потребляемая мощность – 1600 Вт. Напряжение питания 220 В. Температура газа на выходе из круглого сопла регулируется ступенчато (100, 300, 450 °С). Рекомендуемая для сварки винипласта ступень – 2.

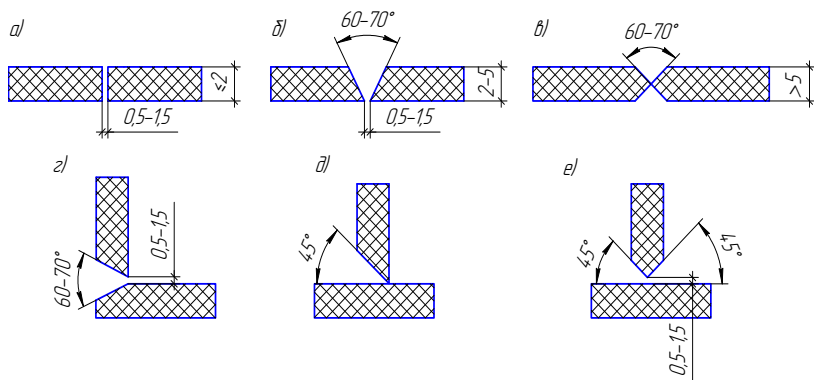


Рис. 2. Подготовка кромок деталей перед сваркой: *a* – без разделки кромок; *б, в* – соответственно с V- и X-образной разделкой; *з* – разделка кромок углового соединения; *д, е* – то же, для таврового соединения

### *Порядок работы*

- разогрев до рабочей температуры и отключение осуществлять ступенчато с выдержкой не менее 5 мин;
- во время работы нагревателя поток горячего воздуха нельзя направлять на людей и легковоспламеняющиеся предметы;
- при сварке газовая струя большую часть времени должна быть направлена на свариваемый материал, так как он имеет большую массу, чем присадочный пруток.

***Краткое техническое описание вольтметра  
универсального ВК7-15***

Вольтметр универсальный ВК7-15 предназначен для измерения напряжения постоянного тока.

Отсчет измеряемого напряжения производится непосредственно по стрелочному прибору, шкала которого проградуирована в вольтах.

**Техническая характеристика**

Диапазон измеряемых напряжений постоянного тока при измерении через входные клеммы — от 0,03 до 1000 В на пределах 0,3; 1; 3; 10; 30; 100; 300 и 1000 В.

Питание от сети переменного тока напряжением  $220 \pm 20$  В частоты  $50 \pm 0,5$  Гц.

Основная погрешность при измерении напряжения постоянного тока (погрешность в нормальных условиях) не превышает  $\pm 2,5$  %.

Активное входное сопротивление вольтметра при измерении напряжения постоянного тока до 1000 В не менее 15 мОм.

Мощность, потребляемая прибором от сети, не превышает 25 ВА.

Прибор обеспечивает нормальную работу через 15 минут после его включения и сохраняет свои параметры в течение 24 часов непрерывной работы.

**Конструкция прибора**

Вольтметр выполнен в виде настольного переносного прибора.

На передней панели расположены измерительный стрелочный прибор, кнопки переключателя рода работ, ручка переключателя пределов измерения, входные клеммы, клеммы заземления, гнездо для пробника, держатель предохранителя, сигнальная лампа, кабель питания, потенциометр под шлиц (закрыт заглушкой) для предварительной установки электрического нуля при измерении напряжения постоянного тока, ручки потенциометров установки электрического нуля при измерениях.

**Проведение измерений**

Для подготовки прибора к работе при необходимости установить механический нуль стрелочного прибора.

На кнопочном переключателе нажать кнопку переключателя рода работ (включение прибора). О включении свидетельствует свечение сигнальной лампы.

После прогрева прибора сбалансировать усилитель постоянного тока, для чего переключатель пределов измерения поставить в положение «0,3 V», нажать кнопку «И+» или «И-» в соответствии с полярностью измеряемого напряжения и при замкнутых входных клеммах «0,3—10 V» ручкой «О» установить стрелку микроамперметра на нулевую отметку шкалы « $\underline{V}$ », после чего прибор готов к измерению.