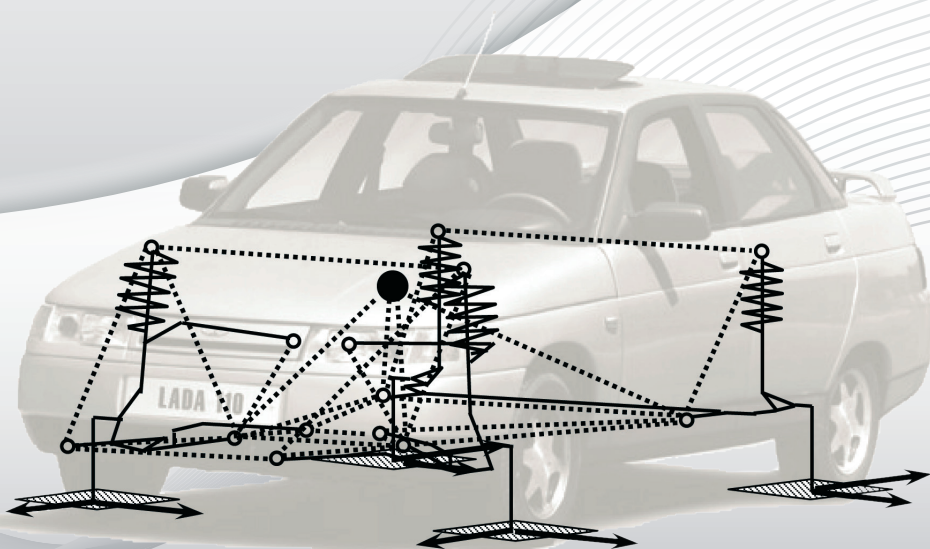


В.Н. Лата

ОСНОВЫ МОДЕЛИРОВАНИЯ УПРАВЛЯЕМОГО ДВИЖЕНИЯ АВТОМОБИЛЯ

Учебное пособие



Министерство образования и науки Российской Федерации
Тольяттинский государственный университет
Институт машиностроения
Кафедра «Автомобили и тракторы»

В.Н. Лата

ОСНОВЫ МОДЕЛИРОВАНИЯ УПРАВЛЯЕМОГО ДВИЖЕНИЯ АВТОМОБИЛЯ

Допущено УМО вузов РФ по образованию
в области транспортных машин и транспортно-технологических
комплексов в качестве учебного пособия для студентов, обучающихся
по специальности «Автомобиле- и тракторостроение»

Тольятти
Издательство ТГУ
2012

УДК 629.017
ББК 39.33/36
Л27

Рецензенты:

д.т.н., профессор Волгоградского государственного технического
университета *М.В. Ляшенко*;
начальник управления проектирования шасси
ОАО «АВТОВАЗ» *В.П. Исупов*.

Научный редактор к.т.н., доцент *Н.С. Соломатин*.

Л27 Лата, В.Н. Основы моделирования управляемого движения автомобиля : учеб. пособие / В.Н. Лата. – Тольятти : Изд-во ТГУ, 2012. – 67 с. : обл.

В учебном пособии приводятся сведения об исследовании управляемости автомобиля по частотным характеристикам на примере «велосипедной» модели с тремя степенями свободы, реализованной в программе *CARD*.

Предназначено для студентов специальности 190109.65 «Наземные транспортно-технологические средства», специализация «Автомобили и тракторы» (инженер), и направления подготовки 190100 «Наземные транспортные системы» (бакалавр, магистр) при изучении курса «Конструирование и расчет автомобиля», выполнении практических работ, курсовых и дипломных проектов.

УДК 629.017
ББК 39.33/36

Рекомендовано к изданию научно-методическим советом Тольяттинского государственного университета.

© ФГБОУ ВПО «Тольяттинский
государственный университет», 2012

ВВЕДЕНИЕ

Как известно, моделирование – это совокупность действий по созданию модели реальной системы, последующая цель которых – изучение природы системы, возможностей ее структурного развития или прогнозирование поведения. Создаваемая при этом физическая или математическая модель может быть в большей или меньшей степени приближена к реальной системе в зависимости от задач, которые предполагается в дальнейшем решать с ее помощью.

В настоящее время в литературе описано большое количество разнообразных тренажеров и имитаторов, позволяющих проводить физическое моделирование управляемого движения автомобиля. Они используются как при обучении вождению автомобиля, так и для исследования поведения системы «водитель – автомобиль – дорога» (ВАД) в различных условиях функционирования. При этом модель системы включает в себя реального человека-водителя. Наиболее сложные из них позволяют создавать физические нагрузки на водителя как через органы управления, так и за счет движения кабины с определенными параметрами. Более простые имитаторы ограничиваются визуализацией процесса движения автомобиля на экране. Системы управления такими имитаторами основаны на решении дифференциальных уравнений в режиме реального времени с большими или меньшими допущениями, описывающими движение автомобиля при воздействии на органы его управления.

При проектировании автомобиля в последнее время также широко используется имитационное моделирование процессов его функционирования для осуществления параметрического и структурного синтеза либо проведения многовариантного анализа. Программная имитационная модель реализуется на ЭВМ в виде последовательного вычислительного процесса. В частности, для расчета параметров движения автомобиля, и в конечном итоге для оценки и оптимизации его характеристик управляемости, широко используется моделирование управляемого движения автомобиля. При этом модель включает наряду с моделями автомобиля и дороги также более или менее сложную модель водителя.

В отечественной и зарубежной литературе к настоящему времени представлено большое количество математических моделей автомоби-

ля и водителя, используемых для расчета параметров движения системы ВАД. Степень сложности применяемой математической модели зависит от цели проводимых исследований. Применение сложных, громоздких моделей не всегда оправдано, поскольку стоимость их реализации на ЭВМ высока, существенно возрастает трудоемкость подготовки исходных данных и анализа результатов расчета. Вместе с тем, вопреки ожиданиям, точность получаемых результатов может даже ухудшиться из-за практически непредсказуемого накопления и взаимодействия погрешностей в исходных данных, погрешностей, связанных с ошибками усечения в цифровых ЭВМ или вносимых численными методами решений дифференциальных уравнений и т. д.

Разработка виртуального автомобиля уже сегодня является ключевой технологией для процесса создания автомобиля. В случае конструирования автомобиля это означает необходимость согласованного процесса его цифровой разработки, включающей подготовку математических моделей, описывающих свойства материалов и геометрию всех его деталей в сборе, а также учитывающих допуски на изготовление – средствами САД и последующую оптимизацию этих моделей на основе анализа количественных оценок эксплуатационных показателей автомобиля и его подсистем средствами САЕ.

По мере развития средств вычислительной техники и программного обеспечения сложность применяемых математических моделей неуклонно растет. Это обеспечивает повышение качества проектирования за счет увеличения точности и максимального приближения результатов виртуальных испытаний к натурным. Вместе с тем время, затрачиваемое на проектирование, может быть снижено как за счет отказа от одной серии экспериментальных прототипов автомобиля, так и благодаря тому, что проведение виртуальных испытаний «цифрового автомобиля», в отличие от натурных испытаний физических образцов, не затруднено погодными условиями или наличием испытательного оборудования и площадок для проведения испытаний.

Однако на ранних стадиях проектирования, на этапе проработки концепции для подготовки целевых значений на основе качественной оценки влияния параметров автомобиля на его управляемость целесообразно применение упрощенных расчетных моделей. Это связано с тем, что на этом этапе:

- акцент делается на быструю оценку различных концепций автомобиля;
- сбор исходных данных по автомобилю затруднен и сами данные не отличаются высокой точностью, так как тоже находятся в стадии своего формирования;
- данные могут противоречить друг другу;
- процессы проектирования и их последовательность еще не имеют официального статуса и требуют постоянной координации между малочисленными рабочими группами.

1. УПРАВЛЯЕМОСТЬ СИСТЕМЫ «ВОДИТЕЛЬ – АВТОМОБИЛЬ – ДОРОГА» И УПРАВЛЯЕМОСТЬ АВТОМОБИЛЯ. ОБЩИЕ СВЕДЕНИЯ

Согласно теории автоматического управления управляемость системы подразумевает наличие таких управляющих воздействий, которые позволяют выполнить задачи управления, то есть переводят систему из одной точки фазового пространства в другую за конечный промежуток времени. В качестве такой системы можно рассматривать и систему «водитель – автомобиль – дорога» (ВАД). Для нее существуют как стратегические (например, приехать в аэропорт за два часа до отправления самолета), так и тактические задачи управления (выбор конкретного маршрута, траектории и скорости движения автомобиля). Таким образом, и управляемость системы ВАД должна рассматриваться по отношению к конкретным задачам управления.

В процессе управления автомобилем водитель предпринимает управляющие воздействия, направленные на целесообразное изменение или сохранение параметров движения автомобиля. При неизбежно возникающих ошибках управления требуется производить корректирующие воздействия. И при управляющих, и при корректирующих воздействиях источники информации и органы управления одни и те же, разница лишь в уровнях, на которых решаются задачи управления, порождающие управляющие действия.

Источниками информации для водителя являются дорожная обстановка, шум, вибрация, реакции автомобиля и управляющих органов на управление. В этих условиях водитель должен управлять автомобилем таким способом, который приемлем для него самого, пассажиров и других участников движения.

Водитель является не только регулятором в системе «водитель – автомобиль – дорога», но и генератором задач управления. От того, насколько сложно ему генерировать и выполнять эти задачи, зависят его субъективные ощущения и, как следствие, оценка управляемости системы ВАД.

Показатели, которые используются для оценки управляемости системы ВАД, условно можно разделить на три группы, характеризующие:

- 1) уровень безопасности функционирования системы;
- 2) уровень затрат энергии на функционирование системы;

3) удобство управления системой с точки зрения водителя, на основании его субъективной оценки.

Заметим, что субъективная оценка водителя базируется на его восприятии безопасности движения автомобиля, а также зависит от уровня затрат его нервной и физической энергии на управление автомобилем.

Показатели третьей группы относительно легко определить, поскольку они обычно не требуют специального оборудования, испытательных трасс. Вместе с тем выбор экспертов, методик оценки, шкалы оценок, маршрутов движения – тоже задачи нетривиальные.

Показатели первой и второй групп определить сложнее. Задачи управления очень разнообразны. Обычно выделяют ряд типовых манёвров («смена полосы движения», «объезд препятствия», «вход в поворот», «торможение в повороте» и т. п.), и для оценки управляемости системы ВАД используются время проведения манёвра либо скорость автомобиля, либо геометрия траектории, обычно в сочетании с субъективной оценкой. Заметим, что с некоторой натяжкой эти показатели можно использовать (и они используются) для оценки автомобиля.

Очевидно, управляемость системы ВАД зависит от свойств её отдельных элементов и их взаимной согласованности; «улучшать» управляемость системы можно, изменяя свойства любого из её элементов.

Поскольку водитель – наиболее нагруженный элемент в системе ВАД, вынужденный перерабатывать большое количество информации с высокой скоростью, то изменение свойств системы, направленное на снижение загрузки водителя, а также совершенствование свойств самого водителя приносит максимальный эффект в улучшении управляемости системы ВАД. Последняя задача решается в автошколах, в том числе специально направленных на развитие навыков вождения в экстремальных ситуациях, да и по мере накопления практического опыта водитель постепенно совершенствуется. Однако имеются физиологические пределы, которые, хотя и варьируются в зависимости от возраста, физического состояния и врожденных способностей человека, все-таки довольно узки.

«Улучшение дорог» – очень эффективный, но и самый дорогостоящий путь повышения управляемости системы ВАД.

Наиболее целесообразным и недорогим является «улучшение автомобиля». Очевидно, для водителей разной степени подготовки и раз-

личных дорожных условий требуются и автомобили с разными свойствами. Сочетание «автомобиль «Формулы 1» и Михаэль Шумахер» не сможет проявить себя на бездорожье, а болотоходу не место на трассах «Формулы 1». Задача автопроизводителя – обеспечить автомобилю необходимый уровень свойств в зависимости от его назначения, с учетом диапазона свойств предполагаемого круга потребителей.

Следует отметить, что можно рассматривать как управляемость крупной системы, так и управляемость отдельных подсистем, образующих эту систему, например управляемость автомобиля как части системы ВАД.

Согласно [3]: «Управляемость автомобиля – свойство автомобиля подчиняться траекторному и курсовому управлению. Траекторное управление – управление автомобилем по сохранению или изменению направления движения. Курсовое управление – управление автомобилем по ориентации его продольной оси. Управление автомобилем – это действия водителя, направленные на целесообразное сохранение или изменение величины и направления скорости движения, а также ориентации продольной оси автомобиля».

По прочтении этих определений становится ясно, что имеются в виду свойства автомобиля, связанные в первую очередь с его реакциями на поворот руля, хотя в определённых условиях, конечно, можно управлять направлением движения и ориентацией продольной оси автомобиля путём воздействия на тормозную педаль и педаль управления подачей топлива.

Более удачным является определение, приведённое в [5], поскольку оно учитывает нагруженность водителя: «Управляемость автомобиля – свойство автомобиля, определяющее его способность подчиняться управляющему воздействию с заданной точностью при минимальных затратах нервной и физической энергии водителя».

Понятие «управляемость» тесно связано с понятием «устойчивость». Устойчивость автомобиля может рассматриваться как одно из свойств, формирующих управляемость автомобиля.

«Устойчивость автомобиля – это свойство автомобиля сохранять в заданных во времени или пути пределах направление движения и ориентацию продольной и вертикальной осей независимо от действия внешних и инерционных сил» [3].

Рассматривать устойчивость автомобиля можно по шести степеням свободы, хотя, как видно из приведенного определения, обычно ограничиваются лишь четырьмя:

- одна поступательная (бокового движения) – траекторная устойчивость;
- три вращательные – курсовая устойчивость, устойчивость по продольному и поперечному опрокидыванию.

Кроме того, различают устойчивость автомобиля по отношению к конкретным возмущающим силам, например, аэродинамическая устойчивость (при действии аэродинамических сил); при торможении, при движении по неровной дороге, при динамических перемещениях грузов и т. д. Может рассматриваться также устойчивость движения всей системы ВАД при воздействии на нее во время выполнения маневра какого-то внешнего возмущения.

Улучшение устойчивости механической системы всегда достигается уменьшением чувствительности этой системы к воздействию всех внешних сил или какой-либо их группе. Внешние силы, возникающие в результате воздействия водителя на рулевое управление, не являются в этом случае исключением. Поэтому улучшение устойчивости по управляемым параметрам движения иногда затрудняет изменение этих параметров, т. е. ухудшает управляемость.

Таким образом, автомобиль, обладающий хорошей управляемостью, должен иметь оптимальную устойчивость к воздействию внешних сил со стороны дороги.

2. СВОЙСТВА АВТОМОБИЛЯ, ФОРМИРУЮЩИЕ ЕГО УПРАВЛЯЕМОСТЬ

К важнейшим свойствам автомобиля, формирующим его управляемость, относятся:

- 1) поворачиваемость;
- 2) устойчивость;
- 3) динамические свойства автомобиля в курсовом, боковом и продольном направлениях с точки зрения обеспечения точной и быстрой, но не излишне резкой реакции автомобиля на управление;
- 4) характеристика продольного крена кузова при ускорении или замедлении автомобиля;
- 5) характеристика поперечного крена кузова при движении в повороте;
- 6) лёгкость управления;
- 7) характеристика угла увода автомобиля;
- 8) стабилизация рулевого управления;
- 9) информативность рулевого управления.

Поворачиваемость автомобиля — это свойство автомобиля увеличивать, сохранять или уменьшать кривизну траектории установившегося движения при увеличении бокового ускорения [3].

Различают избыточную, недостаточную и нейтральную поворачиваемость. Избыточная поворачиваемость — поворачиваемость автомобиля, у которого кривизна траектории увеличивается при увеличении бокового ускорения. Недостаточная поворачиваемость — поворачиваемость автомобиля, у которого кривизна траектории уменьшается при увеличении бокового ускорения. Нейтральная поворачиваемость — поворачиваемость автомобиля, у которого кривизна траектории не изменяется при увеличении бокового ускорения.

До последнего времени существовало два подхода при определении поворачиваемости автомобиля. Согласно первому — классическому, бывшему в употреблении ещё в 40–60-х годах XX века, рассматривалось абсолютное значение чувствительности автомобиля к управлению в сравнении с чувствительностью этого же автомобиля на абсолютно жёстких колёсах. Согласно второму, более современному подходу, рассматривается не абсолютная чувствительность к управлению, а её производная по боковому ускорению в сравнении с производной для нейтрального автомобиля (на абсолютно жёстких колёсах).

Поворачиваемость автомобиля зависит от углов увода осей автомобиля. Согласно классическому определению (первый подход), если угол увода передней оси больше угла увода задней оси ($\delta_F - \delta_R > 0$), то автомобиль обладает недостаточной поворачиваемостью; если $\delta_F - \delta_R = 0$ – нейтральной поворачиваемостью; при $\delta_F - \delta_R < 0$ – избыточной поворачиваемостью.

По второму подходу:

– автомобиль с недостаточной поворачиваемостью

$$\frac{\partial(\delta_F - \delta_R)}{\partial j_Y} > 0;$$

– автомобиль с нейтральной поворачиваемостью

$$\frac{\partial(\delta_F - \delta_R)}{\partial j_Y} = 0;$$

– автомобиль с избыточной поворачиваемостью

$$\frac{\partial(\delta_F - \delta_R)}{\partial j_Y} < 0.$$

На практике поворачиваемость автомобиля рассматривается по отношению к углу поворота руля, а не управляемых колёс.

Приведенное выше определение поворачиваемости автомобиля является довольно ёмким и применимо к прямолинейному движению. Так, если при увеличении бокового ускорения, вызванного боковым ветром, автомобиль стремится вернуться на свою полосу движения, можно говорить, что это проявление избыточной поворачиваемости. В широком смысле проявлением избыточной или недостаточной поворачиваемости называют соответственно уменьшение или увеличение радиуса поворота автомобиля при изменении каких-либо управляющих или возмущающих воздействий.

Легкость управления обычно оценивается величиной усилия на руле, а также величиной статической чувствительности автомобиля к повороту руля, которая во многом зависит от передаточного числа рулевого управления.

Стабилизация рулевого управления – это способность управляемых колес возвращаться в положение прямолинейного движения без участия водителя.

Различают кинематическую и силовую информативность рулевого управления. В первом случае говорят, что направление и величина уг-

лов поворота колес и связанный с ними радиус поворота автомобиля должны максимально точно соответствовать углу поворота рулевого колеса. Силовая информативность означает, что усилие на руле должно быть пропорционально нагрузкам, действующим в рулевом приводе от управляемых колес, а сами эти нагрузки должны быть определенным образом связаны с величиной боковых и вертикальных сил, действующих на управляемые колеса.

3. МЕТОДЫ ИСПЫТАНИЙ АВТОМОБИЛЯ НА УПРАВЛЯЕМОСТЬ И УСТОЙЧИВОСТЬ

Согласно терминологии, принятой в технической кибернетике, все испытания системы ВАД на управляемость можно разделить на испытания с *разомкнутым* и *замкнутым* контуром управления.

В первом случае управление автомобилем производится по заданному заранее закону, и от водителя не требуется корректировать движение автомобиля. Автомобиль рассматривается как «черный ящик», на вход которого подается управляющий или возмущающий сигнал и регистрируются его реакции на выходе. Затем, сравнивая реакции автомобиля с сигналом на входе, выносятся суждения о свойствах автомобиля как объекта управления.

При испытаниях с замкнутым контуром управления задача заключается в перемещении автомобиля с использованием корректирующих действий со стороны водителя. При этом обычно накладываются ограничения как на траекторию движения автомобиля, и в некоторой степени на ориентацию его продольной оси – за счет ограничения коридора, в котором должно происходить движение, так и на управляющие действия водителя (например, разрешается пользоваться только рулевым управлением, вводятся какие-либо ограничения на использование педали акселератора и т. п.). Оценка управляемости автомобиля проводится обычно по максимальной скорости движения или по времени совершения маневра, а также по затратам нервной и физической энергии водителя, требуемым для его выполнения. Для оценки последних используются интегральные показатели интенсивности угла поворота или усилия на рулевом колесе в сочетании с субъективной оценкой водителя.

Для проверки соответствия автомобиля законодательным требованиям используются методы испытаний и технические требования к оценочным параметрам управляемости и устойчивости, закрепленные в [2].

4. ФАКТОРЫ, ВЛИЯЮЩИЕ НА ХАРАКТЕРИСТИКИ УПРАВЛЯЕМОСТИ АВТОМОБИЛЯ

Подробно влияние различных факторов на характеристики управляемости автомобиля рассмотрено в [4; 5; 6; 7; 8; 9].

Влияние концепции привода

Для легковых автомобилей это:

- передний привод;
- задний привод;
- привод на все четыре колеса.

Кроме того, важно, как распределяется крутящий момент по колесам одной оси, а также между осями (для полноприводных автомобилей). Влияние тяговых сил на колесах проявляется в основном следующим образом:

- 1) в случае поворота ведущих колес тяговые силы непосредственно создают по отношению к автомобилю поворачивающий момент;
- 2) наличие тяговых сил приводит к уменьшению коэффициентов сопротивления уводу шин;
- 3) тяговые силы на управляемых колесах могут создавать существенный момент относительно их осей поворота, что при наличии податливости рулевого управления и подвески вызывает их упругий доворот, разный для наружного и внутреннего колес.

Наилучшую управляемость в различных режимах движения демонстрируют полноприводные автомобили; устойчивость прямолинейного движения и движения в повороте при изменении тяговых сил также проще всего обеспечить у полноприводного автомобиля. Однако переднеприводные автомобили обычно имеют лучшую устойчивость прямолинейного движения, а наилучшую устойчивость при торможении двигателем на скользких покрытиях демонстрируют заднеприводные автомобили.

Наличие тяговых сил на передних колесах обычно вызывает повышенную склонность к недостаточной поворачиваемости. Более резко это проявляется с увеличением скорости автомобиля (или тяговых сил на колесах).

Весовые параметры

К ним относятся масса автомобиля, ее распределение по осям и моменты инерции автомобиля.

Чем больше масса и моменты инерции автомобиля, тем, как правило, больше время реакции автомобиля на управляющие воздействия, хуже управляемость, однако лучше устойчивость при изменении внешних сил.

Распределение массы по осям оказывает сильное влияние на характеристики статической чувствительности автомобиля к управлению. Чем ближе центр масс смещен к передней оси, тем больше степень недостаточной поворачиваемости, меньше время реакции автомобиля на поворот руля, однако больше нагрузка на управляемые колеса и, следовательно, больше усилия, действующие в рулевом приводе и направляющем устройстве подвески.

Геометрические параметры

Увеличение колесной базы и колеи автомобиля благоприятно сказывается на его управляемости и устойчивости, особенно на устойчивости автомобиля по опрокидыванию.

Большая колесная база позволяет удобно разместить пассажиров в пространстве между осями. Уменьшаются передний и задний свесы кузова, уменьшается тенденция к «галопированию», улучшается курсовая и траекторная устойчивость. Недостатки большой колесной базы — ухудшение маневренности и проходимости автомобиля.

Аэродинамические характеристики

На движущийся автомобиль действуют аэродинамические силы и моменты по всем шести степеням свободы, и все они оказывают большее или меньшее влияние на показатели управляемости автомобиля. Часть из них непосредственно входит в уравнения движения автомобиля в боковом, курсовом направлениях, а также для крена кузова автомобиля, другие аэродинамические возмущения оказывают косвенное влияние. Так, увеличение силы лобового аэродинамического сопротивления вызывает увеличение требуемых тяговых сил, которые, как было показано выше, также влияют на управляемость автомобиля. Аэродинамические подъемные силы приводят к некоторой разгрузке ко-

лес автомобиля и вызывают уменьшение коэффициентов сопротивления уводу, а также снижают предельные боковые силы, которые могут быть реализованы на колесах.

Аэродинамическая боковая сила и аэродинамический момент вокруг вертикальной оси оказывают существенное влияние на устойчивость автомобиля при порывах бокового ветра.

Характеристики шин

Влияние характеристик шин очень велико. В значительной степени зависят от них углы увода осей. Для достижения максимальных показателей управляемости автомобиля характеристики его подвесок и систем управления должны быть настроены таким образом, чтобы максимально реализовать способность шин передавать боковые и продольные силы.

• Влияние конструкции шины

Радиальные шины имеют больший коэффициент сопротивления уводу, чем диагональные, но более резкий срыв в области высоких углов увода. Изношенные шины также отличаются обычно несколько большим коэффициентом сопротивления уводу, чем шины с полным рисунком протектора. У радиальных шин по сравнению с диагональными большие значения пути релаксации.

• Влияние давления воздуха в шине

С повышением давления воздуха в шинах коэффициент сопротивления уводу увеличивается. Поэтому уменьшение давления воздуха в задних шинах и (или) увеличение в передних приводят к изменениям реакций автомобиля на управление в сторону избыточной поворачиваемости, а увеличение давления воздуха в задних шинах и (или) уменьшение в передних меняют поворачиваемость автомобиля в сторону недостаточной.

Упругая податливость шин в боковом направлении приводит к увеличению стабилизирующего момента в рулевом управлении при действии на передних управляемых колесах тяговых сил. Возникающий вследствие этого дополнительный упругий поворот колес меняет поворачиваемость в сторону недостаточной.

Влияние характеристик подвески

Подвеска и рулевое управление – системы, приданием которым определенных свойств добиваются требуемых характеристик управляемости автомобиля.

Задача инженера-конструктора при проектировании подвески – определить, какие требуются характеристики жёсткости, демпфирования, кинематики и эластокинематики, чтобы обеспечить оптимальные управляемость и комфортабельность. Задача усложняется тем, что обычно имеется недостаток пространства, требуется решение взаимоисключающих задач. На практике любая подвеска представляет собой тот или иной вариант компромиссного решения конфликта целей.

5. МАТЕМАТИЧЕСКАЯ МОДЕЛЬ АВТОМОБИЛЯ

Одна из самых простых моделей автомобиля, учитывающая увод шин, – линейная модель с тремя степенями свободы. Расчетная схема такой модели представлена на рис. 1. Дифференциальные уравнения движения автомобиля могут быть получены с использованием уравнений Лангранжа второго рода либо принципа Д’Аламбера:

$$\begin{cases} J_z \cdot \dot{\omega} = \Sigma M_z \\ J_x \cdot \ddot{\varphi} = \Sigma M_x \\ m \cdot j_y = \Sigma F_y \end{cases}, \quad (1)$$

где J_z – момент инерции автомобиля вокруг вертикальной оси; J_x – момент инерции поддрессоренной массы автомобиля вокруг продольной оси; m – масса автомобиля; j_y – боковое ускорение автомобиля; ω – угловая скорость поворота автомобиля; φ – угол крена автомобиля; ΣM_z – сумма моментов, действующих на автомобиль вокруг вертикальной оси; ΣM_x – сумма моментов, действующих на поддрессоренную часть автомобиля вокруг продольной оси; ΣF_y – сумма сил, действующих на автомобиль в направлении оси oy .

Боковое ускорение автомобиля

$$j_y = \dot{V}_y + V_x \cdot \omega = V_x \cdot \dot{\delta} + V_x \cdot \omega = V_x \cdot (\omega + \dot{\delta}). \quad (2)$$

Запишем правые части уравнений:

$$\begin{cases} \Sigma M_z = R_{yF} \cdot a + R_{yR} \cdot b + M_{\delta F} + M_{\delta R} + R_{xF} \cdot a \cdot \theta_F + R_{xR} \cdot b \cdot \theta_R + M_{wz} \\ \Sigma M_x = m \cdot h_\varphi \cdot j_y - (C_{yF} + C_{yR}) \cdot \varphi - (K_{aF} + K_{aR}) \cdot \dot{\varphi} + M_{wx} \\ \Sigma F_y = R_{yF} + R_{yR} + R_{xF} \cdot \theta_F + R_{xR} \cdot \theta_R + P_{wy} \end{cases} \quad (3)$$

где R_{yF} , R_{yR} – боковые реакции на колесах передней и задней осей автомобиля соответственно; a , b – расстояние от центра масс до передней и задней осей автомобиля. В соответствии с принятой системой координат $a > 0$, $b < 0$; $M_{\delta F}$, $M_{\delta R}$ – стабилизирующие моменты шин передней и задней осей автомобиля; R_{xF} , R_{xR} – продольные реакции на колесах передней и задней осей автомобиля; θ_F , θ_R – угол поворота передних и задних колес автомобиля; h_φ – расстояние от центра масс до оси крена автомобиля; C_{yF} , C_{yR} – угловая жесткость передней и задней подвесок автомобиля; K_{aF} , K_{aR} – коэффициент сопротивления амортизаторов крену для передней и задней осей автомобиля; P_{wy} – боковая аэродинамическая сила сопротивления движению автомобиля; M_{wz} – аэродинамический поворачивающий момент.

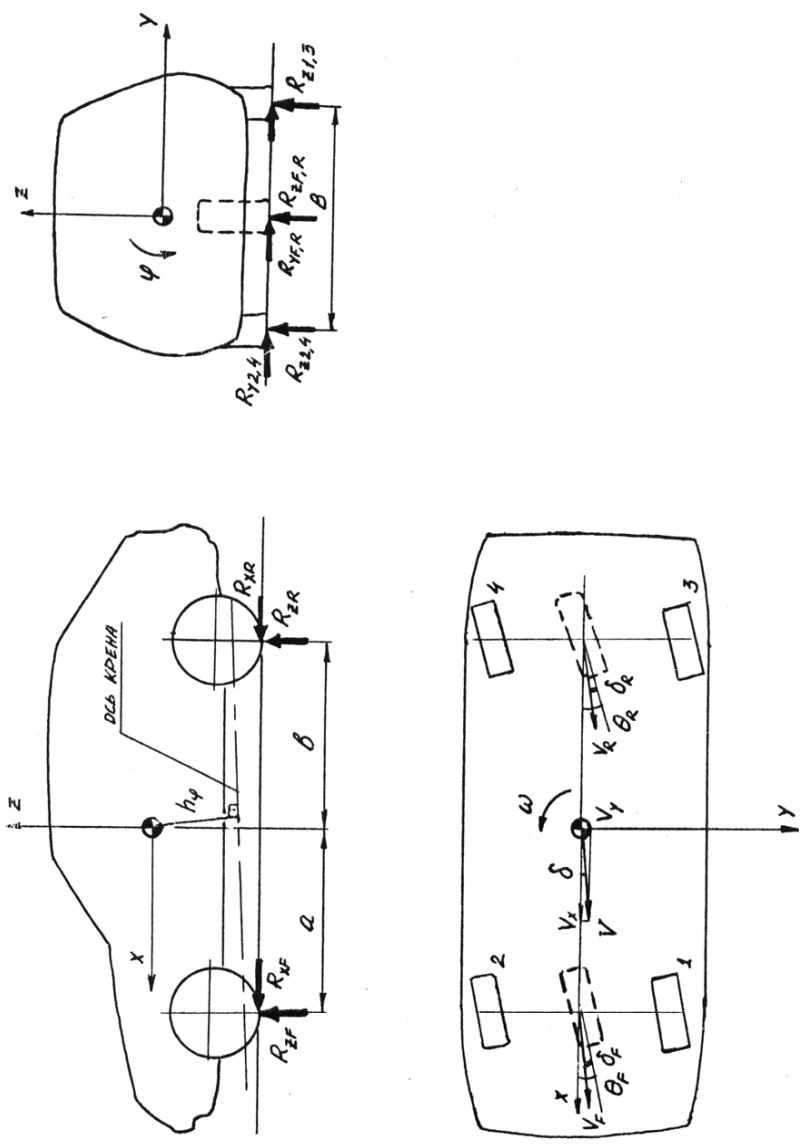


Рис. 1. Расчетная схема автомобиля

Углы поворота колес

Угол поворота передних колес может быть представлен в виде суммы

$$\theta_F = \theta_{PYF} + \theta_{\varphi F} + \theta_{RF} + \theta_{MF} \text{ [рад]}, \quad (4)$$

где $\theta_{PYF} = \theta_{PK}/i_{PY}$ – угол поворота передних колес вследствие поворота рулевого колеса в соответствии с кинематическими характеристиками рулевого управления, рад; θ_{PK} – угол поворота рулевого колеса, рад; i_{PY} – передаточное число рулевого управления; $\theta_{\varphi F} = C_{\theta\varphi F} \cdot \varphi$ – угол поворота передних колес вследствие крена кузова в соответствии с кинематическими характеристиками подвески, рад; $C_{\theta\varphi F}$ – коэффициент поворота передних колес от крена кузова. В выбранной системе координат положительное значение этого коэффициента обеспечивает увеличение угла поворота передних колес от крена кузова при движении в повороте, таким образом меня поворачиваемость автомобиля в сторону избыточной; $\theta_{RF} = C_{\theta RF} \cdot R_{yF}$ – угол поворота передних колес вследствие действия боковых сил в соответствии с эластокинематическими характеристиками подвески и рулевого управления, рад; $C_{\theta RF}$ – коэффициент поворота передних колес от боковых сил. В выбранной системе координат положительное значение этого коэффициента обеспечивает увеличение угла поворота передних колес от боковых сил при движении в повороте, таким образом меня поворачиваемость автомобиля в сторону избыточной, рад/Н; $\theta_{MF} = C_{\theta MF} \cdot M_{\delta F} = C_{\theta MF} \cdot R_{yF} \cdot l_{\delta F}$ – угол поворота передних колес от действия стабилизирующих моментов шин в соответствии с эластокинематическими характеристиками подвески и рулевого управления, рад; $C_{\theta MF}$ – коэффициент поворота передних колес от стабилизирующих моментов шин. В выбранной системе координат положительное значение этого коэффициента обеспечивает увеличение угла поворота передних колес от положительных моментов, приложенных к колесам вокруг вертикальной оси, таким образом меня поворачиваемость автомобиля в сторону избыточной, рад/Нм.

Угол поворота задних колес может быть представлен в виде суммы

$$\theta_R = \theta_{PYR} + \theta_{\varphi R} + \theta_{RR} + \theta_{MR} \text{ [рад]}, \quad (5)$$

где $\theta_{PYR} = K_0 \cdot \theta_{PK}/i_{PY}$ – при наличии дополнительного устройства, обеспечивающего угол поворота задних колес вследствие поворота рулевого колеса, рад; для неуправляемой задней оси автомобиля коэффициент дополнительного угла поворота задних колес $K_0 = 0$; $\theta_{\varphi R} = C_{\theta\varphi R} \cdot \varphi$ – угол

поворота задних колес вследствие крена кузова в соответствии с кинематическими характеристиками подвески, рад; $C_{\theta_{\text{opR}}}$ – коэффициент поворота задних колес от крена кузова. В выбранной системе координат положительное значение этого коэффициента обеспечивает увеличение угла поворота задних колес от крена кузова при движении в повороте, таким образом меняя поворачиваемость автомобиля в сторону недостаточной; $\theta_{RR} = C_{\theta_{RR}} \cdot R_{yR}$ – угол поворота задних колес от действия боковых сил в соответствии с эластокинематическими характеристиками подвески, рад; $C_{\theta_{RR}}$ – коэффициент поворота задних колес от боковых сил. В выбранной системе координат положительное значение этого коэффициента обеспечивает увеличение угла поворота задних колес от боковых сил при движении в повороте, таким образом меняя поворачиваемость автомобиля в сторону недостаточной, рад/Н; $\theta_{MR} = C_{\theta_{MR}} \cdot M_{\delta R} = C_{\theta_{MR}} \cdot R_{yR} \cdot I_{\delta R}$ – угол поворота задних колес от действия стабилизирующих моментов шин в соответствии с эластокинематическими характеристиками подвески, рад; $C_{\theta_{MR}}$ – коэффициент поворота задних колес от стабилизирующих моментов шин. В выбранной системе координат положительное значение этого коэффициента обеспечивает увеличение угла поворота колес от положительных моментов, приложенных к колесам вокруг вертикальной оси, таким образом меняя поворачиваемость автомобиля в сторону недостаточной, рад/Нм.

Углы увода шин и боковые силы на колесах

При качении эластичной шины скорость центра колеса в плоскости, параллельной дороге, отклоняется от центральной плоскости вращения колеса на некоторый угол δ . Перемещение в поперечной плоскости центра колеса, катящегося без бокового скольжения, называется явлением бокового увода, а угол между вектором скорости центра колеса и центральной продольной осью колеса – углом бокового увода (углом увода) [1].

Следует отметить, что явление бокового увода работает «в обе стороны»: если на колесо действует боковая сила, то оно катится с уводом, если катить колесо с определенным углом увода, то в пятне контакта колеса с дорогой будет генерироваться боковая сила.

Рассмотрим особенности качения деформируемого колеса, считая, что средняя линия шины ведет себя, как натянутая струна (упругая нить).

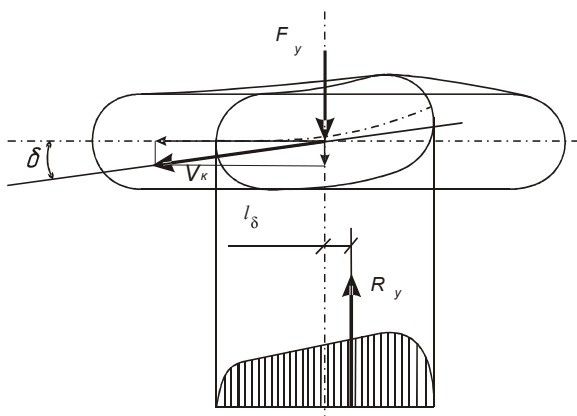


Рис. 2. Схема качения колеса с уводом (вид сверху)

Если боковая сила отсутствует, то при качении колеса точки, лежащие на средней линии шины, ложатся на поверхность дороги в плоскости вращения колеса и боковой увод отсутствует (рис. 3).

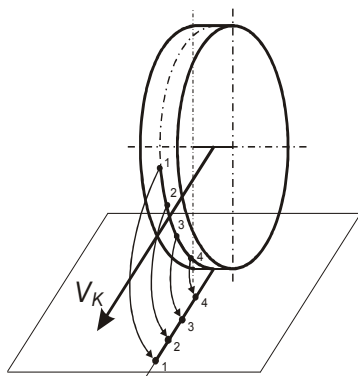


Рис. 3. Схема качения колеса при отсутствии боковой силы

Под действием боковой силы центр колеса смещается в сторону ее действия, средняя линия шины деформируется. Теперь при перекатывании шины точки, лежащие на средней линии, будут ложиться на поверхность дороги под углом к проекции плоскости вращения колеса.

При малых углах увода проскальзывание в пятне контакта колеса с дорогой пренебрежимо мало, поэтому пятно контакта, не меняя формы, разворачивается относительно плоскости вращения колеса на угол увода. Величина угла увода зависит от боковой и угловой жесткости шины или, по-другому, от боковой жесткости шины и так называемого пути релаксации l_p (рис. 4).

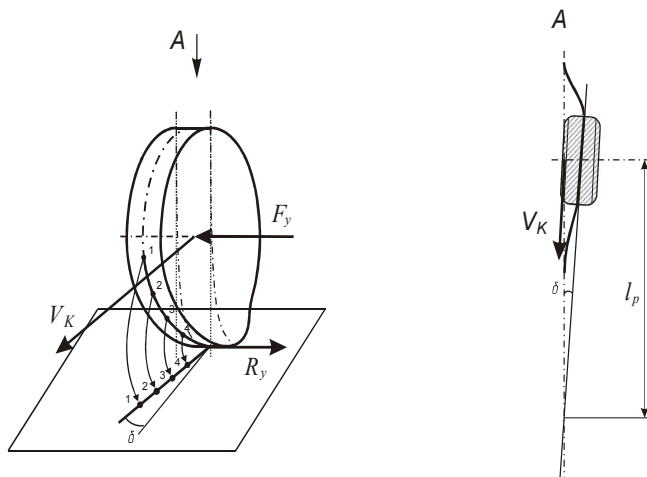


Рис. 4. Схема качения колеса под действием боковой силы

Поскольку деформация натянутой нити в передней части пятна контакта меньше, чем в задней, равнодействующая боковой реакции колеса смещена назад от середины пятна контакта на величину плеча сноса l_8 (рис. 2).

Изменение угла бокового увода от боковой силы (боковой реакции от угла увода) имеет нелинейный характер. Типичная зависимость боковой силы от угла увода шины легкового автомобиля показана на рис. 5. На начальном участке 0–1 увод происходит за счет упругой деформации элементов шины. Поскольку деформация «упругой нити» больше в задней части пятна контакта, то с ростом боковой силы именно там начинается проскальзывание. Пятно контакта приобретает чевицеобразный вид, интенсивность нарастания боковой силы при увеличении угла увода снижается (участок 1–2, рис. 5). Величина плеча сноса боковой силы на этом участке уменьшается вплоть до нуля, соответственно падает стабилизирующий момент шины.

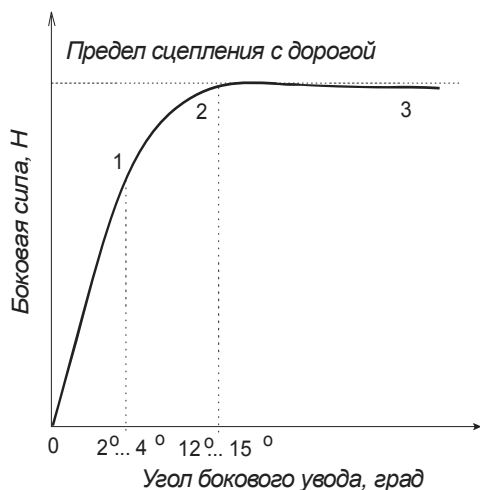


Рис. 5. Изменение угла увода от боковой силы

На участке 2–3 происходит полное скольжение пятна контакта, боковая сила при этом пропорциональна вертикальной силе, действующей на колесо, и зависит от коэффициента сцепления колеса с дорогой.

С дальнейшим увеличением угла увода до 90° боковая сила на колесе может слегка вырасти или уменьшиться, что зависит от величины коэффициентов сцепления шины в боковом и продольном направлениях при проскальзывании, близком к 100%.

Для оценки поведения шины используется коэффициент сопротивления боковому уводу шины K_δ , который представляет собой первую производную боковой силы колеса по углу бокового увода [1]. Для малых углов увода шины можно записать:

$$K_\delta = \frac{R_{y\delta}}{\delta}, \text{ [Н/рад]}. \quad (6)$$

В принятой в настоящей работе системе координат величина коэффициента сопротивления уводу должна быть меньше нуля, так как при качении колеса с положительным углом увода в пятне контакта колеса с дорогой генерируется отрицательная боковая сила.

Углы бокового увода для передних и задних колес

Углы бокового увода для передних и задних колес определяются следующим образом:

$$\delta_F = \frac{V_{yF}}{V_x} - \theta_F; \quad (7)$$

$$\delta_R = \frac{V_{yR}}{V_x} - \theta_R,$$

где V_{yF} , V_{yR} – скорости колес в боковом направлении. Учитывая, что в принятой системе координат $a > 0$, $b < 0$,

$$V_{yF} = V_y + a \cdot \omega = V_x \cdot \delta + a \cdot \omega; \quad (8)$$

$$V_{yR} = V_y + b \cdot \omega = V_x \cdot \delta + b \cdot \omega.$$

Окончательно углы увода равны:

$$\delta_F = \delta + \frac{a \cdot \omega}{V_x} - \theta_F; \quad (9)$$

$$\delta_R = \delta + \frac{b \cdot \omega}{V_x} - \theta_R.$$

Угол развала колеса, его влияние на боковую силу

При качении колеса с углом развала в пятне контакта колеса с дорогой также генерируется боковая сила. Для малых углов развала можно принять, что ее величина прямо пропорциональна углу развала, и тогда можно записать:

$$R_{\gamma} = K_{\gamma} \cdot \gamma, \quad (10)$$

где R_{γ} – боковая сила от качения колеса с развалом, Н; K_{γ} – коэффициент боковой силы от развала колеса, Н/рад; γ – угол развала колеса, рад.

Коэффициент боковой силы от развала может быть выражен в долях от коэффициента сопротивления уводу [9]:

$$K_{\gamma} = K_{\delta} \cdot \zeta_{\gamma}. \quad (11)$$

Для современных шин легковых автомобилей в принятой системе координат величина безразмерного коэффициента составляет в зависимости от конструкции $\zeta_{\gamma} = 0,03...0,08$.

Таким образом, суммарные боковые силы на колесах можно записать как:

$$\begin{aligned} R_{yF} &= K_{\delta F} \cdot (\delta_F + \zeta_{\gamma F} \cdot \gamma_F); \\ R_{yR} &= K_{\delta R} \cdot (\delta_R + \zeta_{\gamma R} \cdot \gamma_R), \end{aligned} \quad (12)$$

где $\zeta_{\gamma F}$, $\zeta_{\gamma R}$ – относительные коэффициенты боковой силы от развала колеса для передних и задних шин соответственно; γ_F , γ_R – углы развала передних и задних колес соответственно, рад.

Углы развала колес γ_F , γ_R могут быть вычислены в зависимости от угла крена кузова и действующих на колесах боковых сил в соответствии с кинематическими и эластокинематическими характеристиками подвесок по формулам:

$$\begin{aligned} \gamma_F &= C_{\gamma\varphi F} \cdot \varphi + C_{\gamma RF} \cdot R_{yF}; \\ \gamma_R &= C_{\gamma\varphi R} \cdot \varphi + C_{\gamma RR} \cdot R_{yR}, \end{aligned} \quad (13)$$

где $\zeta_{\gamma\varphi F}$, $\zeta_{\gamma\varphi R}$ – коэффициенты изменения развала передних и задних колес от крена кузова в соответствии с кинематическими характеристиками подвесок; $C_{\gamma RF}$, $C_{\gamma RR}$ – коэффициенты изменения развала передних и задних колес от боковых сил в соответствии с эластокинематическими характеристиками подвесок, рад/Н.

Если в уравнения (14) теперь подставить выражения для углов увода (7), углов поворота колес (4), (5) и углов развала колес (13), получим:

$$\begin{aligned} R_{yF} &= K'_{\delta F} \cdot \delta'_F; \\ R_{yR} &= K'_{\delta R} \cdot \delta'_R, \end{aligned} \quad (14)$$

где $K'_{\delta F}$, $K'_{\delta R}$ – условные коэффициенты сопротивления уводу, скорректированные с учетом действия тяговых сил, углов развала колес и эластокинематики подвесок; δ'_F , δ'_R – условные углы увода, скорректированные с учетом крена кузова и кинематики подвесок.

При этом:

$$\begin{aligned} K'_{\delta F} &= \frac{K_{\delta F}}{1 + K_{\delta F} \cdot (C_{\theta RF} - C_{\theta MF} \cdot l_{\delta F} - \zeta_{\gamma F} \cdot C_{\gamma RF})}; \\ K'_{\delta R} &= \frac{K_{\delta R}}{1 + K_{\delta R} \cdot (C_{\theta RR} - C_{\theta MR} \cdot l_{\delta R} - \zeta_{\gamma R} \cdot C_{\gamma RR})}; \\ \delta'_F &= \delta + \frac{a \cdot \omega}{V_x} - \frac{\theta_{PK}}{i_{PY}} - (C_{\theta\varphi F} - \zeta_{\gamma F} \cdot C_{\gamma\varphi F}) \cdot \varphi; \\ \delta'_R &= \delta + \frac{b \cdot \omega}{V_x} - K_{\theta} \cdot \frac{\theta_{PK}}{i_{PY}} - (C_{\theta\varphi R} - \zeta_{\gamma R} \cdot C_{\gamma\varphi R}) \cdot \varphi. \end{aligned} \quad (15)$$

Коэффициенты сопротивления уводу для каждой модели шины зависят:

- от давления воздуха в шине;
- вертикальной нагрузки на шину;
- ширины обода колеса;
- коэффициента сцепления колеса с дорогой;
- наличия продольных сил в пятне контакта колеса с дорогой;
- угла увода колеса;
- угла развала колеса;
- скорости изменения увода и т. д.

Подробнее влияние различных факторов на характеристики увода шин рассматриваются в [4; 5; 6; 9; 11].

Стабилизирующие моменты шин

Как уже отмечалось ранее, боковая сила R_y на плече сноса l_δ образует стабилизирующий момент шины, который стремится повернуть колесо в сторону вектора скорости центра колеса V_k .

На рис. 6 показана типичная зависимость стабилизирующего момента шины легкового автомобиля от угла увода колеса.

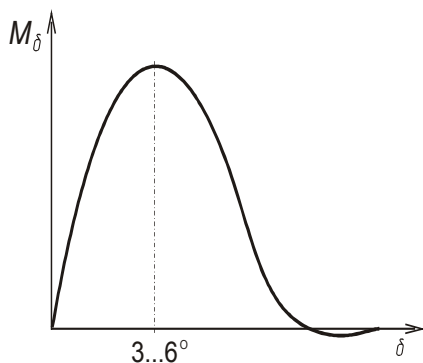


Рис. 6. Типичная зависимость стабилизирующего момента шины от угла увода колеса

Для малых углов увода стабилизирующий момент шины пропорционален углу увода, т. е. можно записать

$$K_M = K_\delta \cdot l_\delta; \quad (16)$$

$$\begin{aligned} M_{\delta_F} &= K_{MF} \cdot \delta_F = K_{\delta_F} \cdot l_{\delta_F} \cdot \delta_F; \\ M_{\delta_R} &= K_{MR} \cdot \delta_R = K_{\delta_R} \cdot l_{\delta_R} \cdot \delta_R, \end{aligned} \quad (17)$$

где K_M – коэффициент стабилизирующего момента для оси автомобиля, Н·м/рад; δ_F, δ_R – углы увода передней и задней осей, рад.

Коэффициент стабилизирующего момента для каждой модели шины зависит от множества конструктивных и эксплуатационных факторов. Если требуется подробное рассмотрение процесса качения колеса (например, при исследованиях колебаний колес), то следует по возможности учитывать как минимум наличие продольных сил в пятне контакта колеса с дорогой и угол развала колеса, а также изменение вертикальных сил на колесах.

В данной работе влиянием продольной силы и угла развала колеса на стабилизирующие моменты шин пренебрегаем ввиду незначительности влияния изменения стабилизирующих моментов на параметры движения автомобиля. Стабилизирующие моменты на колесах будем вычислять по формулам:

$$\begin{aligned} M_{\delta_F} &= K'_{\delta_F} \cdot l_{\delta_F} \cdot \delta'_F; \\ M_{\delta_R} &= K'_{\delta_R} \cdot l_{\delta_R} \cdot \delta'_R. \end{aligned} \quad (18)$$

Аэродинамические нагрузки на движущийся автомобиль

В общем случае на движущийся автомобиль действуют аэродинамическая сила сопротивления воздуха и ее момент, которые могут быть представлены в виде составляющих, действующих в принятой системе координат как аэродинамические силы P_{wx}, P_{wy}, P_{wz} и моменты M_{wx}, M_{wy}, M_{wz} . Сила P_{wy} и моменты M_{wx} и M_{wz} непосредственно присутствуют в уравнениях движения автомобиля. Сила лобового аэродинамического сопротивления P_{wx} используется для определения тяговой силы на колесах. Сила P_{wz} и момент M_{wy} могут быть учтены как аэродинамические подъемные/прижимные силы P_{wzF} и P_{wzR} на передней и задней осях автомобиля при определении вертикальных реакций и соответствующих им коэффициентов сопротивления уводу передней и задней осей. Для определения величины сил и моментов можно использовать следующие формулы:

$$\begin{aligned}
P_{wx} &= -C_x \cdot \frac{\rho}{2} \cdot F \cdot V_{wx}^2; \\
P_{wy} &= -C_y \cdot \delta \cdot \frac{\rho}{2} \cdot F \cdot V_{wx}^2; \\
P_{wzF} &= C_{wzF} \cdot \frac{\rho}{2} \cdot F \cdot V_{wx}^2; \\
P_{wzR} &= C_{wzR} \cdot \frac{\rho}{2} \cdot F \cdot V_{wx}^2; \\
M_{wx} &= C_{Mx} \cdot P_{wy}; \\
M_{wz} &= C_{Mz} \cdot P_{wy},
\end{aligned}
\tag{19}$$

где ρ – плотность воздуха, кг/м³; V_{wx} – скорость натекания потока воздуха относительно продольной оси автомобиля. В простейшем случае, при отсутствии ветра, может быть принята равной продольной скорости движения автомобиля « $-V_x$ », м/с; F – площадь поперечного сечения автомобиля, м²; C_{wx} – коэффициент лобового аэродинамического сопротивления; имеет положительный знак; C_{wy} – коэффициент бокового аэродинамического сопротивления, имеет положительный знак; C_{wzF} – коэффициент подъемной силы на передней оси, имеет положительный знак, если создаваемая сила уменьшает вертикальные реакции в пятне контакта колес с дорогой; C_{wzR} – коэффициент подъемной силы на задней оси, имеет положительный знак, если создаваемая сила уменьшает вертикальные реакции в пятне контакта колес с дорогой; C_{Mx} – плечо, на котором действует боковая аэродинамическая сила вокруг оси X , м, имеет положительный знак; C_{Mz} – плечо, на котором действует боковая аэродинамическая сила вокруг оси Z , м, имеет положительный знак, если точка приложения боковой аэродинамической силы расположена впереди от центра масс.

Вертикальные силы на колесах

Величина вертикальных сил на колесах передней и задней осей зависит от веса автомобиля, расположения центра масс относительно передней и задней осей, а также величины аэродинамических подъемных сил, действующих на передней и задней осях.

Вертикальные силы от веса автомобиля можно рассчитать по формулам:

$$R_{zNF} = m \cdot g \cdot \frac{b}{L}; \quad (20)$$

$$R_{zNR} = m \cdot g \cdot \frac{a}{L},$$

где L – колесная база автомобиля, м;

$$L = a + b. \quad (21)$$

Вертикальные силы от веса автомобиля с учетом аэродинамических подъемных сил определяются по формулам:

$$\begin{aligned} R_{zF} &= R_{zNF} - P_{wzF} \\ R_{zR} &= R_{zNR} - P_{wzR}, \text{ Н.} \end{aligned} \quad (22)$$

Тяговые силы на колесах

Обычно при исследованиях управляемости автомобиля рассматривается его движение с постоянной скоростью. В этом случае тяговые силы на колесах можно вычислить как:

$$P_{T\Sigma} = -P_{wx} - P_f \quad (23)$$

где P_f – сила сопротивления качению, Н, которую можно рассчитать по формуле

$$P_f = -(R_{zF} + R_{zR}) \cdot f, \quad (24)$$

здесь f – коэффициент сопротивления качению, имеет положительный знак.

Для переднеприводного автомобиля тяговые силы, действующие на переднюю и заднюю оси соответственно, вычисляются как:

$$P_{TF} = P_{T\Sigma}; \quad (25)$$

$$P_{TR} = 0.$$

Для заднеприводного автомобиля:

$$P_{TF} = 0; \quad (26)$$

$$P_{TR} = P_{T\Sigma}.$$

Для полноприводного автомобиля с симметричным межосевым дифференциалом:

$$P_{TF} = P_{TR} = 0,5 \cdot P_{T\Sigma}. \quad (27)$$

В общем случае можно записать:

$$P_{TF} = P_{T\Sigma} \cdot K_D; \quad (28)$$

$$P_{TR} = P_{T\Sigma} \cdot (1 - K_D),$$

где K_D – коэффициент распределения тяговой силы на переднюю ось автомобиля, $K_D = 0...1$.

Продольные силы на колесах

Продольные силы, действующие в пятне контакта колес с дорогой, рассчитываются исходя из приложенных к колесам тяговых сил и сил сопротивления качению по формулам:

$$R_{xF} = P_{TF} - R_{zF} \cdot f; \quad (29)$$

$$R_{xR} = P_{TR} - R_{zR} \cdot f.$$

Кроме того, должны соблюдаться следующие ограничения:

$$\begin{aligned} |R_{xF}| &\leq \left| \varphi_{cu} \cdot \frac{m \cdot b \cdot q}{L} \right| \\ |R_{xR}| &\leq \left| \varphi_{cu} \cdot \frac{m \cdot a \cdot q}{L} \right|, \end{aligned} \quad (30)$$

где φ_{cu} – коэффициент сцепления колес с дорогой.

Влияние тяговых сил на коэффициенты сопротивления уводу

Для принятой модели автомобиля коэффициенты сопротивления уводу колес передней и задней осей $K_{\delta 0F}$, $K_{\delta 0R}$, вычисленные для заданного давления воздуха и нагрузки на ось, корректируются в зависимости от действующих продольных сил по формулам [4]:

$$K_{\delta F} = K_{\delta 0F} \cdot q_{TF}; \quad (31)$$

$$K_{\delta R} = K_{\delta 0R} \cdot q_{TR},$$

где q_{TF} , q_{TR} – коэффициенты изменения сопротивления уводу от продольной силы для передних и задних колес соответственно.

$$q_{TF} = \frac{\sqrt{1 - \left[\frac{P_{TF}}{\varphi_{cu} \cdot R_{zF}} \right]^2}}{1 + 0,375 \cdot \left(\frac{P_{TF}}{R_{zF}} \right)}; \quad q_{TR} = \frac{\sqrt{1 - \left[\frac{P_{TR}}{\varphi_{cu} \cdot R_{zR}} \right]^2}}{1 + 0,375 \cdot \left(\frac{P_{TR}}{R_{zR}} \right)}. \quad (32)$$

Реакции автомобиля на поворот рулевого колеса

Реакции автомобиля характеризуют условия движения автомобиля во время выполнения маневра. Ими, в частности, являются угловая скорость поворота ω , угол бокового увода δ и угол крена кузова φ .

Реакции автомобиля ω , δ , φ на поворот рулевого колеса θ_{PK} можно определить, решая следующую систему уравнений.

Подставив выражения в формулах (9), (15), (18), (19) в систему (3), после соответствующей перегруппировки получим:

$$\begin{cases} (A_{11} \cdot \omega + \dot{\omega}) + A_{12} \cdot \delta + A_{13} \cdot \varphi = A_{14} \cdot \theta_{PK}; \\ A_{21} \cdot \omega + (A_{22} \cdot \delta + \dot{\delta}) + A_{23} \cdot \varphi = A_{24} \cdot \theta_{PK}; \\ A_{31} \cdot \omega + A_{32} \cdot \dot{\delta} + A_{33} \cdot \delta + (\ddot{\varphi} + A_{34} \cdot \dot{\varphi} + A_{35} \cdot \varphi) = A_{36}, \end{cases} \quad (33)$$

где

$$\begin{aligned} A_{11} &= -\frac{K'_{\delta F} \cdot a \cdot (a - l_{\delta F} + a \cdot R_{xF} \cdot K_{RxFY}) + K'_{\delta R} \cdot b \cdot (b - l_{\delta R} + b \cdot R_{xR} \cdot K_{RxCY})}{V_x \cdot J_z}, \\ A_{12} &= -\frac{K'_{\delta F} \cdot (a - l_{\delta F} + a \cdot R_{xF} \cdot K_{RxFY}) + K'_{\delta R} \cdot (b - l_{\delta R} + b \cdot R_{xR} \cdot K_{RxCY}) + C_{Mz} \cdot C_{wy} \cdot F \cdot V_x^2 \cdot \rho \cdot 0,5}{J_z}, \\ A_{13} &= \frac{-R_{xF} \cdot a \cdot C_{\theta\varphi F} - R_{xR} \cdot b \cdot C_{\theta\varphi R} + K'_{\delta F} \cdot (C_{\theta\varphi F} - \zeta_{\gamma F} \cdot C_{\gamma\varphi F}) \cdot [(a - l_{\delta F}) + R_{xF} \cdot a \cdot K_{RxFY}] +}{J_z} \\ &+ \frac{K'_{\delta R} \cdot (C_{\theta\varphi R} - \zeta_{\gamma R} \cdot C_{\gamma\varphi R}) \cdot [(b - l_{\delta R}) + R_{xR} \cdot b \cdot K_{RxCY}]}{J_z}, \\ A_{14} &= -\frac{1}{i_{PY}} \cdot \frac{K'_{\delta F} \cdot (a - l_{\delta F} + R_{xF} \cdot a \cdot K_{RxFY}) - R_{xF} \cdot a + K_{\theta} \cdot [K'_{\delta F} \cdot (b - l_{\delta R} + R_{xR} \cdot b \cdot K_{RxCY}) - R_{xR} \cdot b]}{J_z}, \\ A_{21} &= 1 - \frac{a \cdot K'_{\delta F} \cdot (1 + R_{xF} \cdot K_{RxFY}) + b \cdot K'_{\delta R} \cdot (1 + R_{xR} \cdot K_{RxCY})}{m \cdot V_x^2}, \\ A_{22} &= -\frac{K'_{\delta F} \cdot (1 + R_{xF} \cdot K_{RxFY}) + K'_{\delta R} \cdot (1 + R_{xR} \cdot K_{RxCY}) + C_{wy} \cdot F \cdot \rho \cdot V_x^2 \cdot 0,5}{m \cdot V_x}, \\ A_{23} &= \frac{1}{m \cdot V_x} \cdot [-R_{xF} \cdot C_{\theta\varphi F} - R_{xR} \cdot C_{\theta\varphi R} + \\ &+ K'_{\delta F} \cdot (C_{\theta\varphi F} - \zeta_{\gamma F} \cdot C_{\gamma\varphi F}) \cdot (1 + R_{xF} \cdot K_{RxFY}) + K'_{\delta R} \cdot (C_{\theta\varphi R} - \zeta_{\gamma R} \cdot C_{\gamma\varphi R}) \cdot (1 + R_{xR} \cdot K_{RxCY})], \\ A_{24} &= \frac{1}{i_{PY}} \cdot \frac{R_{xF} + R_{xR} \cdot K_{\theta} - K'_{\delta F} \cdot (1 + R_{xF} \cdot K_{RxFY}) - K'_{\delta R} \cdot K_{\theta} \cdot (1 + R_{xR} \cdot K_{RxCY})}{m \cdot V_x}, \\ K_{RxFY} &= C_{\theta RF} - C_{\theta MF} \cdot l_{\delta F}; \\ K_{RxCY} &= C_{\theta RR} - C_{\theta MR} \cdot l_{\delta R}; \end{aligned} \quad (34)$$

$$A_{31} = -\frac{m_n \cdot V_x \cdot h_{\varphi}}{J_x}; \quad A_{32} = -\frac{m_n \cdot V_x \cdot h_{\varphi}}{J_x};$$

$$A_{33} = \frac{C_{Mx} \cdot C_{wy} \cdot F \cdot V_x^2 \cdot \rho \cdot 0,5}{J_x}; \quad A_{34} = \frac{K_{aF} + K_{aR}}{J_x};$$

$$A_{35} = \frac{C_{yF} + C_{yR}}{J_x}; \quad A_{36} = 0.$$

В случае установившегося криволинейного движения автомобиля $\dot{\omega} = \dot{\delta} = \dot{\phi} = \dot{\psi} = 0$ и реакции автомобиля на управление равны

$$\begin{aligned} \omega_0 &= A_{0\omega} \cdot \theta_{PK}; \\ \delta_0 &= A_{0\delta} \cdot \theta_{PK}; \\ \phi_0 &= A_{0\phi} \cdot \theta_{PK}; \\ j_{Y0} &= A_{0j} \cdot \theta_{PK}. \end{aligned} \quad (35)$$

Радиус поворота центра масс автомобиля: $R = \frac{V_x}{\omega_0}$.

Радиус поворота автомобиля с абсолютно жесткими колесами для малых углов поворота колес:

$$R_0 = \frac{L \cdot i_{PY}}{\theta_{PK} (1 - K_\theta)}. \quad (36)$$

При $R > R_0$ автомобиль обладает недостаточной поворачиваемостью, $R = R_0$ – нейтральной поворачиваемостью; $R < R_0$ – избыточной поворачиваемостью.

Статическая чувствительность автомобиля к повороту колес для автомобиля с абсолютно жесткими колесами:

$$A_{0\omega}^0 = \frac{V_x \cdot (1 - K_\theta)}{L \cdot i_{PY}}. \quad (37)$$

При $A_{0\omega} < A_{0\omega}^0$ автомобиль обладает недостаточной поворачиваемостью;

$A_{0\omega} = A_{0\omega}^0$ – нейтральной поворачиваемостью;

$A_{0\omega} > A_{0\omega}^0$ – избыточной поворачиваемостью.

Для оценки степени недостаточной поворачиваемости в мировом автомобилестроении широко применяется так называемый **градиент недостаточной поворачиваемости** K_{US} (understeer gradient, eigenlenkgradient), который показывает, на какой дополнительный угол должны быть повернуты передние колёса автомобиля, чтобы обеспечить его криволинейное движение с заданной скоростью по траектории с заданным радиусом поворота. Общий угол поворота передних колёс при устано-

вившемся движении по окружности постоянного радиуса R с постоянной скоростью V_X рассчитывается как

$$\theta_0 = \frac{L}{R(1 - K_\theta)} \cdot \frac{180}{\pi} + K_{USK} \cdot \frac{V_X^2}{g \cdot R} \text{ [град]}. \quad (38)$$

Из этой формулы путем несложных преобразований можно получить градиент недостаточной поворачиваемости для угла поворота передних колес:

$$K_{USK} = \frac{1 - A_{0\omega} / A_{0\omega}^0}{A_{0j}} \cdot \left(\frac{180 \cdot g}{\pi \cdot i_{PY}} \right) \text{ [град/г]}. \quad (39)$$

или

$$K_{USK} = \frac{1 - A_{0\omega} / A_{0\omega}^0}{A_{0j} \cdot i_{PY}} \text{ [рад} \cdot \text{с}^2/\text{м]}. \quad (40)$$

Зависимость (40) может использоваться для вычисления так называемой характеристической скорости автомобиля – скорости движения, при которой для движения по окружности заданного радиуса требуется угол поворота колёс, в два раза больший, чем у автомобиля с абсолютно жесткими колёсами:

$$V_{CHAR} = \sqrt{\frac{L}{K_{USK}}} \text{ [м/с]}. \quad (41)$$

Для автомобиля с избыточной поворачиваемостью может быть найдена критическая скорость, определяющая границу устойчивого движения автомобиля. С достаточной точностью она может быть вычислена по формуле

$$V_{KP} \approx \sqrt{-\frac{K'_{\delta F} \cdot K'_{\delta R} \cdot L}{m \cdot (K'_{\delta F} \cdot (a - l_{\delta F}) + K'_{\delta R} \cdot (b - l_{\delta R}))}} \quad (42)$$

или

$$V_{KP} = \sqrt{-\frac{L}{K_{USK}}}. \quad (43)$$

Оценка движения автомобиля в нестационарных режимах может проводиться по его реакциям на типовое управляющее воздействие (ступенчатый или синусоидальный поворот руля) либо по его передаточным функциям, выраженным в частном случае в виде частотных характеристик, которые полностью описывают его свойства как объекта управления.

В первом случае необходимо задавать в виде функции закон поворота руля, а затем либо аналитически, либо численным методом решать систему уравнений (33).

Используемые во втором случае передаточные функции автомобиля как объекта управления можно определить непосредственно из системы уравнений (33).

6. ПЕРЕДАТОЧНЫЕ ФУНКЦИИ И ЧАСТОТНЫЕ ХАРАКТЕРИСТИКИ АВТОМОБИЛЯ КАК ОБЪЕКТА УПРАВЛЕНИЯ

Передаточная функция объекта управления представляет собой отношение преобразования Лапласа выходного параметра к преобразованию Лапласа входного параметра.

В нашем случае трем выходным параметрам (φ , ω , δ) соответствуют три передаточные функции:

$$\begin{aligned} H_{\omega} &= \frac{L[\omega(t)]}{L(\theta_{PK}(t))} = \frac{\omega(s)}{\theta_{PK}(s)}; \\ H_{\delta} &= \frac{\delta(s)}{\theta_{PK}(s)}; \\ H_{\varphi} &= \frac{\varphi(s)}{\theta_{PK}(s)}. \end{aligned} \quad (44)$$

Проведем преобразование Лапласа к системе (33), учитывая, что

$$\begin{aligned} L\left[\frac{d}{dt}\right] &= s; \\ \begin{cases} (A_{11} + s) \cdot \omega(s) + A_{12} \cdot \delta(s) + A_{13} \cdot \varphi(s) = A_{14} \cdot \theta_{PK}(s); \\ A_{21} \cdot \omega(s) + (A_{22} + s) \cdot \delta(s) + A_{23} \cdot \varphi(s) = A_{24} \cdot \theta_{PK}(s); \\ A_{31} \cdot \omega + A_{32} \cdot s \cdot \delta(s) + A_{33} \cdot \delta(s) + (A_{35} + A_{34} \cdot s + s^2) \cdot \varphi(s) = 0. \end{cases} \end{aligned} \quad (45)$$

Или в матричном виде

$$\begin{bmatrix} A_{11} + s & A_{12} & A_{13} \\ A_{21} & A_{22} + s & A_{23} \\ A_{31} & A_{32} \cdot s + A_{33} & A_{35} + A_{34} \cdot s + s^2 \end{bmatrix} \cdot \begin{bmatrix} \omega(s) \\ \delta(s) \\ \varphi(s) \end{bmatrix} = \begin{bmatrix} A_{14} \\ A_{24} \\ 0 \end{bmatrix} \cdot \theta_{PK}(s) \quad (46)$$

Решая полученную систему линейных уравнений, получим передаточные функции для трех выходных параметров:

$$\begin{aligned} H_{\omega} &= A_{0\omega} \cdot \frac{1 + A_{1\omega} \cdot s + A_{2\omega} \cdot s^2 + A_{3\omega} \cdot s^3}{1 + B_1 \cdot s + B_2 \cdot s^2 + B_3 \cdot s^3 + B_4 \cdot s^4}; \\ H_{\delta} &= A_{0\delta} \cdot \frac{1 + A_{1\delta} \cdot s + A_{2\delta} \cdot s^2 + A_{3\delta} \cdot s^3}{1 + B_1 \cdot s + B_2 \cdot s^2 + B_3 \cdot s^3 + B_4 \cdot s^4}; \\ H_{\varphi} &= A_{0\varphi} \cdot \frac{1 + A_{1\varphi} \cdot s + A_{2\varphi} \cdot s^2}{1 + B_1 \cdot s + B_2 \cdot s^2 + B_3 \cdot s^3 + B_4 \cdot s^4}, \end{aligned} \quad (47)$$

ГДЕ

$$\begin{aligned}
 A_{0\omega} &= \frac{A_{14} \cdot A_{22} \cdot A_{35} + A_{13} \cdot A_{24} \cdot A_{33} - A_{14} \cdot A_{23} \cdot A_{33} - A_{12} \cdot A_{24} \cdot A_{35}}{A_{11} \cdot A_{22} \cdot A_{35} + A_{13} \cdot A_{21} \cdot A_{33} + A_{12} \cdot A_{23} \cdot A_{31} - A_{12} \cdot A_{21} \cdot A_{35} - A_{13} \cdot A_{22} \cdot A_{31} - A_{11} \cdot A_{23} \cdot A_{33}}; \\
 A_{1\omega} &= \frac{A_{14} \cdot A_{22} \cdot A_{34} + A_{14} \cdot A_{35} + A_{13} \cdot A_{24} \cdot A_{32} - A_{14} \cdot A_{23} \cdot A_{32} - A_{12} \cdot A_{24} \cdot A_{34}}{A_{14} \cdot A_{22} \cdot A_{35} + A_{13} \cdot A_{24} \cdot A_{33} - A_{14} \cdot A_{23} \cdot A_{33} - A_{12} \cdot A_{24} \cdot A_{35}}; \\
 A_{2\omega} &= \frac{A_{14} \cdot A_{22} + A_{14} \cdot A_{34} - A_{12} \cdot A_{24}}{A_{14} \cdot A_{22} \cdot A_{35} + A_{13} \cdot A_{24} \cdot A_{33} - A_{14} \cdot A_{23} \cdot A_{33} - A_{12} \cdot A_{24} \cdot A_{35}}; \\
 A_{3\omega} &= \frac{A_{14}}{A_{14} \cdot A_{22} \cdot A_{35} + A_{13} \cdot A_{24} \cdot A_{33} - A_{14} \cdot A_{23} \cdot A_{33} - A_{12} \cdot A_{24} \cdot A_{35}}; \\
 A_{0\delta} &= \frac{A_{11} \cdot A_{24} \cdot A_{35} + A_{14} \cdot A_{23} \cdot A_{31} - A_{14} \cdot A_{21} \cdot A_{35} - A_{13} \cdot A_{24} \cdot A_{31}}{A_{11} \cdot A_{22} \cdot A_{35} + A_{13} \cdot A_{21} \cdot A_{33} + A_{12} \cdot A_{23} \cdot A_{31} - A_{12} \cdot A_{21} \cdot A_{35} - A_{13} \cdot A_{22} \cdot A_{31} - A_{11} \cdot A_{23} \cdot A_{33}}; \\
 A_{1\delta} &= \frac{A_{11} \cdot A_{24} \cdot A_{34} + A_{24} \cdot A_{35} - A_{14} \cdot A_{21} \cdot A_{34}}{A_{11} \cdot A_{24} \cdot A_{35} + A_{14} \cdot A_{23} \cdot A_{31} - A_{14} \cdot A_{21} \cdot A_{35} - A_{13} \cdot A_{24} \cdot A_{31}}; \\
 A_{2\delta} &= \frac{A_{24} \cdot A_{34} + A_{11} \cdot A_{24} - A_{14} \cdot A_{21}}{A_{11} \cdot A_{24} \cdot A_{35} + A_{14} \cdot A_{23} \cdot A_{31} - A_{14} \cdot A_{21} \cdot A_{35} - A_{13} \cdot A_{24} \cdot A_{31}}; \quad (48) \\
 A_{3\delta} &= \frac{A_{24}}{A_{11} \cdot A_{24} \cdot A_{35} + A_{14} \cdot A_{23} \cdot A_{31} - A_{14} \cdot A_{21} \cdot A_{35} - A_{13} \cdot A_{24} \cdot A_{31}}; \\
 A_{0\varphi} &= \frac{A_{12} \cdot A_{24} \cdot A_{31} + A_{14} \cdot A_{21} \cdot A_{33} - A_{14} \cdot A_{22} \cdot A_{31} - A_{11} \cdot A_{24} \cdot A_{33}}{A_{11} \cdot A_{22} \cdot A_{35} + A_{13} \cdot A_{21} \cdot A_{33} + A_{12} \cdot A_{23} \cdot A_{31} - A_{12} \cdot A_{21} \cdot A_{35} - A_{13} \cdot A_{22} \cdot A_{31} - A_{11} \cdot A_{23} \cdot A_{33}}; \\
 A_{1\varphi} &= \frac{A_{14} \cdot A_{21} \cdot A_{32} - A_{14} \cdot A_{31} - A_{11} \cdot A_{24} \cdot A_{32} - A_{24} \cdot A_{33}}{A_{12} \cdot A_{24} \cdot A_{31} + A_{14} \cdot A_{21} \cdot A_{33} - A_{14} \cdot A_{22} \cdot A_{31} - A_{11} \cdot A_{24} \cdot A_{33}}; \\
 A_{2\varphi} &= -\frac{A_{24} \cdot A_{32}}{A_{12} \cdot A_{24} \cdot A_{31} + A_{14} \cdot A_{21} \cdot A_{33} - A_{14} \cdot A_{22} \cdot A_{31} - A_{11} \cdot A_{24} \cdot A_{33}}; \\
 B_1 &= \frac{A_{11} \cdot A_{22} \cdot A_{34} + (A_{11} + A_{22}) \cdot A_{35} + A_{13} \cdot A_{21} \cdot A_{32} - A_{13} \cdot A_{31} - A_{12} \cdot A_{21} \cdot A_{34} - A_{11} \cdot A_{23} \cdot A_{32} - A_{23} \cdot A_{33}}{A_{11} \cdot A_{22} \cdot A_{35} + A_{13} \cdot A_{21} \cdot A_{33} + A_{12} \cdot A_{23} \cdot A_{31} - A_{12} \cdot A_{21} \cdot A_{35} - A_{13} \cdot A_{22} \cdot A_{31} - A_{11} \cdot A_{23} \cdot A_{33}}; \\
 B_2 &= \frac{A_{11} \cdot A_{22} + (A_{11} + A_{22}) \cdot A_{34} + A_{35} - A_{12} \cdot A_{21} - A_{23} \cdot A_{32}}{A_{11} \cdot A_{22} \cdot A_{35} + A_{13} \cdot A_{21} \cdot A_{33} + A_{12} \cdot A_{23} \cdot A_{31} - A_{12} \cdot A_{21} \cdot A_{35} - A_{13} \cdot A_{22} \cdot A_{31} - A_{11} \cdot A_{23} \cdot A_{33}}; \\
 B_3 &= \frac{A_{11} + A_{22} + A_{34}}{A_{11} \cdot A_{22} \cdot A_{35} + A_{13} \cdot A_{21} \cdot A_{33} + A_{12} \cdot A_{23} \cdot A_{31} - A_{12} \cdot A_{21} \cdot A_{35} - A_{13} \cdot A_{22} \cdot A_{31} - A_{11} \cdot A_{23} \cdot A_{33}}; \\
 B_4 &= \frac{1}{A_{11} \cdot A_{22} \cdot A_{35} + A_{13} \cdot A_{21} \cdot A_{33} + A_{12} \cdot A_{23} \cdot A_{31} - A_{12} \cdot A_{21} \cdot A_{35} - A_{13} \cdot A_{22} \cdot A_{31} - A_{11} \cdot A_{23} \cdot A_{33}}.
 \end{aligned}$$

Передаточная функция для бокового ускорения автомобиля может быть получена по формуле

$$H_j = (H_\omega + s \cdot H_\delta) \cdot V_x. \quad (49)$$

Для исследования динамических свойств объекта управления удобно использовать его частотные характеристики, которые позволяют оценивать воспроизведение гармонического задающего воздействия при различных частотах. Широкое использование частотных характеристик базируется на том, что входное воздействие произвольного характера обычно может быть представлено в виде эквивалентной ему суммы гармоник различной частоты. Для линейного объекта управления выходной сигнал также будет представлять собой сумму гармоник, каждая из которых может быть определена как произведение соответствующей входной гармоники на значение частотной характеристики объекта для данной частоты.

Обобщенная частотная характеристика может быть получена из передаточной функции объекта управления путем подстановки:

$$s = j \cdot \nu,$$

где $j = \sqrt{-1}$; ν – частота, рад/с, $\nu = 2 \cdot \pi \cdot f$; f – частота, Гц.

Обобщенная частотная характеристика $\bar{H}(j\nu)$ представляет собой сумму действительной и мнимой частей:

$$\bar{H}(j\nu) = \text{Re}(\nu) + j \cdot \text{Im}(\nu). \quad (50)$$

Кроме того, она может быть записана в показательном виде:

$$\bar{H}(j\nu) = A(\nu) \cdot e^{j\Phi(\nu)}, \quad (51)$$

где $A(\nu)$ – амплитудно-частотная характеристика (АЧХ);

$$A(\nu) = |\bar{H}(j\nu)| = \sqrt{\text{Re}^2(\nu) + \text{Im}^2(\nu)}, \quad (52)$$

где $\Phi(\nu)$ – фазочастотная характеристика (ФЧХ);

$$\Phi(\nu) = \arctg \frac{\text{Im}(\nu)}{\text{Re}(\nu)}. \quad (53)$$

Иначе АЧХ и ФЧХ могут быть интерпретированы следующим образом. При воздействии на вход линейного объекта управления синусоидального сигнала на выходе объекта также будет наблюдаться синусоидальный сигнал, который будет несколько отставать (или опережать) от входного сигнала. При этом соотношение амплитуд выходного и входного сигналов в функции частоты – это амплитудно-частотная характеристика объекта, а фазовый сдвиг (задержка) выходного сигнала по отношению к входному в функции частоты, выраженный в градусах, – фазочастотная характеристика (рис. 7).

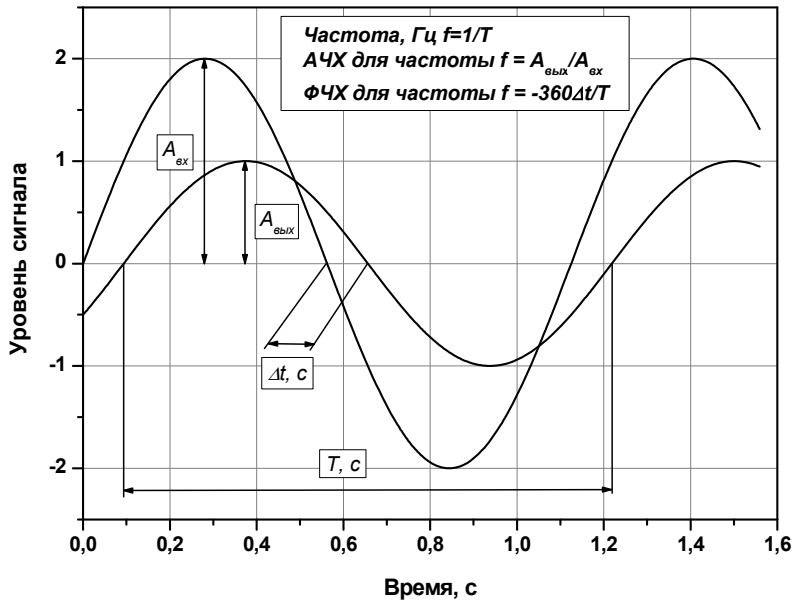


Рис. 7. Определение АЧХ и ФЧХ с использованием синусоидального входного сигнала

7. ОЦЕНКА УПРАВЛЯЕМОСТИ АВТОМОБИЛЯ ПО ЕГО ДИНАМИЧЕСКИМ СВОЙСТВАМ

Каждая система автоматического управления оценивается устойчивостью, точностью и быстродействием в типовых режимах функционирования.

Точность оценивается отсутствием или наличием рассогласования в типовых режимах функционирования и коэффициентами ошибки. Для обеспечения точности управления системы ВАД необходимо иметь не слишком высокое значение статической чувствительности автомобиля к управлению $A_{0\omega}$. Кроме того, в качестве оценочного показателя может использоваться разница между значениями АЧХ автомобиля для 0 Гц (соответствует статической чувствительности к управлению) и для частоты, с которой происходит поворот руля в типовых режимах движения; в частности, при «служебной» (частота поворота руля $\sim 0,2...0,3$ Гц) и «аварийной» (частота поворота руля $\sim 0,7...1,0$ Гц) смене полосы движения.

Устойчивость автомобиля можно косвенно оценить по показателю колебательности K , который представляет собой отношение максимального значения АЧХ к статической чувствительности к управлению.

Оценку быстродействия (времени реакции автомобиля на поворот руля) можно проводить по фазочастотным характеристикам автомобиля. Для этого могут использоваться значения ФЧХ для ω и j_y на частоте, с которой происходит поворот руля в типовых режимах движения. Сравнительно широкое распространение получил также параметр T_{eq} – эквивалентное время реакции автомобиля, который вычисляется следующим образом:

$$T_{eq} = \frac{1}{2\pi \cdot f_{eq}}, \quad (54)$$

где f_{eq} – эквивалентная частота, на которой значение ФЧХ для ω составляет «-45°».

В настоящее время не существует нормативов на перечисленные параметры динамических свойств автомобиля. Каждая автомобильная компания самостоятельно назначает целевые показатели этих параметров исходя из целевого назначения автомобиля.

В литературе приводится только зона рекомендуемых значений для параметров $A_{0\omega}$ и T_{eq} [12] (рис. 8).

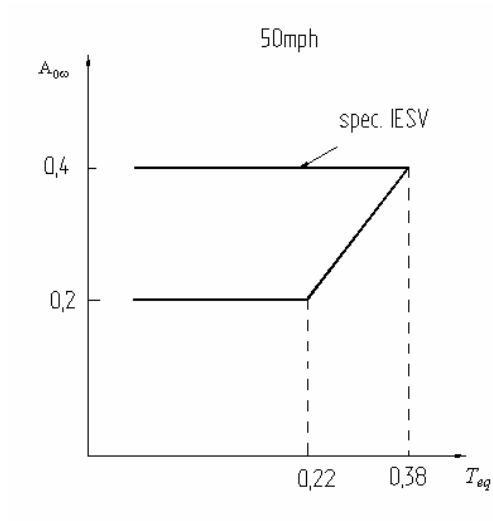


Рис. 8. Зона рекомендуемых значений показателей динамических свойств автомобиля

8. ИССЛЕДОВАНИЕ ХАРАКТЕРИСТИК УПРАВЛЯЕМОСТИ АВТОМОБИЛЯ С ПОМОЩЬЮ ПРОГРАММЫ CARD

8.1. Подготовка данных для программы CARD

Описанная в первой главе математическая модель автомобиля реализована в программе для ПЭВМ *CARD*. Эта программа производит расчет частотных характеристик автомобиля по зависимостям, приведенным в гл. 2 и 3. Настоящая глава посвящена подготовке исходных данных по автомобилю для программы *CARD*.

Моменты инерции автомобиля относительно осей ox и oz (J_x, J_z)

$$J_z = m \cdot i_z^2;$$

$$J_x = m \cdot i_x^2,$$

где m – масса автомобиля (см. п. «Масса автомобиля»); i_x – радиус инерции поддрессоренной массы автомобиля вокруг оси ox (табл. 1) [5]; i_z – радиус инерции всего автомобиля вокруг оси oz (табл. 1) [5].

Таблица 1

Радиусы инерции i_x и i_z

Нагрузка	i_x , м	i_z , м
1. Снаряженная масса	0,65	1,2
2. Снаряженная масса + 2 человека	0,64	1,15
3. Снаряженная масса + 4 человека	0,6	1,14
4. Полная масса	0,56	1,18

Масса автомобиля

Массу автомобиля следует определять в соответствии с заданием по формуле

$$m = m_{сн} + n \cdot 75 + n \cdot 10,$$

где $m_{сн}$ – снаряженная масса автомобиля, кг; n – количество пассажиров; 75 – масса одного пассажира, кг; 10 – масса багажа, приходящегося на одного пассажира, кг. При этом масса багажа учитывается только для полной загрузки автомобиля.

Расстояние от центра масс до передней и до задней оси a и b

В соответствии с табл. 2 [5], например, расстояние от передней оси до центра масс для переднеприводного автомобиля с загрузкой два человека составит 40 процентов от колесной базы автомобиля.

Таблица 2

Распределение нагрузки по осям

Нагрузка	Распределение нагрузки по осям (передней/задней), %		
	передний привод	задний привод	полный привод
1. Снаряженная масса	61/39	53/47	57/43
2. Снаряженная масса + 2 человека	60/40	53/47	56/44
3. Снаряженная масса + 4 человека	55/45	49/51	51/49
4. Полная масса	49/51	43/57	47/53

Плечо крена автомобиля h_{ϕ}

Плечо крена автомобиля h_{ϕ} определяется как расстояние от центра масс автомобиля до оси крена. Ось крена представляет собой воображаемую линию, соединяющую центры крена передней и задней подвесок, относительно которой кренится автомобиль; для современных легковых автомобилей с независимой подвеской ось крена располагается несколько выше поверхности дороги, почти параллельно ей. Высота центра масс составляет 0,5...0,65 м. Таким образом, плечо крена может принимать значения в диапазоне 0,4...0,65 м.

Коэффициенты сопротивления уводу передней и задней осей

Коэффициент сопротивления уводу одного колеса для номинальной вертикальной нагрузки определяется по эмпирической формуле (6):

$$K_{\delta 0} = 780 \cdot (2 \cdot B_S + d_S) \cdot B_S \cdot (p_w + 98) \cdot K_S,$$

где $K_{\delta 0}$ – коэффициент сопротивления уводу, Н/рад; B_S – ширина профиля шины, м; d_S – посадочный диаметр шины, м; p_w – давление воздуха в шине, кПа; K_S – коэффициент учета серии шины:

для шин	серии 80 и выше	$K_S = 1;$
	серии 70	$K_S = 1,3;$
	серии 65	$K_S = 1,5;$
	серии 60	$K_S = 1,7.$

Вычисленный таким образом коэффициент следует откорректировать в соответствии с вертикальной нагрузкой на колесо [6] по формуле

$$K_{\delta K} = K_{\delta 0} \cdot \left[2,4 \cdot \frac{G}{G_{ном}} - 1,8 \cdot \left(\frac{G}{G_{ном}} \right)^2 + 0,4 \cdot \left(\frac{G}{G_{ном}} \right)^3 \right],$$

где G – фактическая вертикальная нагрузка на колесо; $G_{ном}$ – нормативная вертикальная нагрузка на колесо, которая зависит от индекса грузоподъемности шины (табл. 3).

В табл. 4 приводятся индексы грузоподъемности применяемых на автомобилях класса А, В, С, D шин скоростной категории до Н включительно.

Коэффициент сопротивления уводу для оси определяется по следующей формуле:

$$K_{\delta} = 2 \cdot K_{\delta K}.$$

Таблица 3

Нормативная вертикальная нагрузка на колесо

Индекс грузоподъемности шины (LI)	Нормативная нагрузка, кгс, при p_w , кПа										
	150	160	170	180	190	200	210	220	230	240	250
69	215	225	240	250	260	270	285	295	305	315	325
70	225	235	245	260	270	280	290	300	315	325	335
71	230	240	255	265	275	290	300	310	325	335	345
72	235	250	260	275	285	295	310	320	330	345	355
73	245	255	270	280	295	305	315	330	340	355	365
74	250	260	275	290	300	315	325	340	350	365	375
75	255	270	285	300	310	325	335	350	360	375	387
76	265	280	295	310	320	335	350	360	375	385	400
77	275	290	305	315	330	345	360	370	385	400	412
78	280	295	310	325	340	355	370	385	400	410	425
79	290	305	320	335	350	365	380	395	410	425	437
80	300	315	330	345	360	375	390	405	420	435	450
81	305	325	340	355	370	385	400	415	430	445	462
82	315	330	350	365	380	395	415	430	445	460	475
83	325	340	360	375	390	405	425	440	455	470	487
84	330	350	365	385	400	420	435	450	470	485	500
85	340	360	380	395	415	430	450	465	480	500	515

Индекс грузоподъемности шины (LI)	Нормативная нагрузка, кгс, при p_w , кПа										
	150	160	170	180	190	200	210	220	230	240	250
86	350	370	390	410	425	445	460	480	495	515	530
87	360	380	400	420	440	455	475	490	510	525	545
88	370	390	410	430	450	470	485	505	525	540	560
89	385	405	425	445	465	485	505	525	545	560	580
90	400	420	440	460	480	500	520	540	560	580	600
91	410	430	450	475	495	515	535	555	575	595	615
92	420	440	465	485	505	525	550	570	590	610	630
93	430	455	475	500	520	545	565	585	610	630	650
94	445	470	490	515	540	560	585	605	625	650	670
95	460	485	505	530	555	575	600	625	645	670	690
96	470	495	520	545	570	595	620	640	665	685	710
97	485	510	535	560	585	610	635	660	685	705	730
98	500	525	550	575	600	625	650	675	700	725	750
99	515	540	570	595	620	650	675	700	725	750	775
100	530	560	590	615	640	670	695	720	750	775	800

Таблица 4

Индекс грузоподъемности шины

Модель шины	Индекс грузоподъемности (LI)	Модель шины	Индекс грузоподъемности (LI)
серия 82		серия 65	
135R12	69	155/65R13	73
145R12	73	165/65R13	77
155R12	77	175/65R13	80
145R13	75	175/65R14	82
155R13	79	185/65R14	86
165R13	82	195/65R14	89
175R13	86	175/65R15	84
165R14	84	185/65R15	88
185R14	90	195/65R15	91
		205/65R15	94
	серия 80	215/65R15	96
155/80R13	79		
165/80R13	83	серия 60	
175/80R14	88	175/60R13	76
185/80R14	91	185/60R13	80
165/80R15	87	175/60R14	79

Модель шины	Индекс грузоподъемности (LI)	Модель шины	Индекс грузоподъемности (LI)
		185/60R14	82
	серия 70	195/60R14	86
145/70R12	69	185/60R15	84
155/70R12	72	195/60R15	88
155/70R13	75	205/60R15	91
165/70R13	79	215/60R15	95
175/70R13	82	205/60R16	92
185/70R13	86	215/60R16	96
165/70R14	81	225/60R16	98
175/70R14	84	235/60R16	100
185/70R14	88		
195/70R14	91		серия 55
205/70R14	95	185/55R15	81
195/70R15	97	195/55R15	85
205/70R15	96	205/55R15	88
205/70R16	100	195/55R16	87
		205/55R16	91
		215/55R16	93

Коэффициенты стабилизирующего момента передней и задней осей

У современных шин коэффициент стабилизирующего момента варьируется в широких пределах. В учебных целях можно использовать данные, приведенные в табл. 5, применяя интерполяцию для промежуточных значений вертикальной нагрузки.

Таблица 5

Плечо сноса боковой силы, м

Вертикальная нагрузка, кгс	Плечо сноса боковой силы, м
200	0,012...0,015
300	0,018...0,023
400	0,024...0,030
500	0,030...0,037

Вертикальные жесткости передней и задней подвесок

Вертикальные жесткости передней и задней подвесок приближенно можно вычислить по формулам:

$$C_{nF} = m_F (6.2832 \cdot f_{PF})^2$$

$$C_{nR} = m_R (6.2832 \cdot f_{PR})^2 \text{ [Н/м]},$$

где m_F, m_R – **снаряженная** масса, приходящаяся на переднюю и заднюю оси автомобиля соответственно, кг; f_{PF}, f_{PR} – собственная частота колебаний передней и задней подвесок соответственно: $f_{PF} = 1,2...1,4$ Гц; $f_{PR} = 1,45...1,75$ Гц.

Угловые жесткости передней и задней подвесок

В учебных целях можно использовать упрощенные зависимости:

$$C_{yF} = 0,25 \cdot k_{yF} \cdot B^2 \cdot C_{nF} \cdot k_{CTF} \text{ [Нм/рад];}$$

$$C_{yR} = 0,25 \cdot k_{yR} \cdot B^2 \cdot C_{nR} \cdot k_{CTR} \text{ [Нм/рад],}$$

где k_{yF}, k_{yR} – коэффициенты, учитывающие особенности направляющего устройства передней и задней подвесок соответственно: для зависимых подвесок $k_y = 0,6...0,8$; для независимых подвесок $k_y = 0,95$; B – колея автомобиля, м; k_{CTF} – коэффициент, учитывающий дополнительную жесткость, создаваемую стабилизатором поперечной устойчивости передней подвески, $k_{CTF} = 1,5...3,0$; k_{CTR} – коэффициент, учитывающий дополнительную жесткость, создаваемую стабилизатором поперечной устойчивости задней подвески, $k_{CTR} = 1,0...2,0$

Коэффициенты демпфирования амортизаторов

Коэффициенты демпфирования передних и задних амортизаторов могут быть рассчитаны по следующим формулам:

$$K_F = D_F \sqrt{C_{nF} \cdot m_F}$$

$$K_R = D_R \sqrt{C_{nR} \cdot m_R} \text{ [Нс/м],}$$

где C_{nF} – вертикальная жесткость передней подвески, Н/м; C_{nR} – вертикальная жесткость задней подвески, Н/м; m_F – **снаряженная** масса, приходящаяся на переднюю ось автомобиля, кг; m_R – **снаряженная** масса, приходящаяся на заднюю ось автомобиля, кг; D_F – фактор демпфирования для передней оси, $D_F = 0,25...0,30$; D_R – фактор демпфирования для задней оси, $D_R = 0,25...0,30$.

Коэффициенты сопротивления амортизаторов крену

Коэффициенты сопротивления амортизаторов крену могут быть рассчитаны по следующим приближенным формулам:

$$k_{aF} = 0,25 \cdot k_{PF} \cdot K_F \cdot B^2$$

$$k_{aR} = 0,25 \cdot k_{PR} \cdot K_R \cdot B^2 \text{ [Нмс/рад],}$$

где k_{PF} , k_{PR} – коэффициенты, учитывающие особенности направляющего устройства передней и задней подвесок соответственно. При выполнении курсовой работы могут быть приняты равными k_{yF} , k_{yR} .

Коэффициенты поворота передних и задних колес от крена кузова

$C_{\theta PF}$, $C_{\theta PR}$

Коэффициенты поворота передних и задних колес от крена кузова на раннем этапе проектирования обычно назначаются в пределах:

- для передних колёс $-6...0$ мин/град;
- для задних колёс $-2...+6$ мин/град.

При выполнении курсовой работы величина этих коэффициентов может быть принята равной 0 мин/град.

Коэффициенты поворота передних и задних колес от боковых сил

$C_{\theta RF}$, $C_{\theta RR}$

Величина этих коэффициентов зависит от типа подвески и обычно находится в пределах:

- для передних колёс $-6...+2$ мин/кН;
- для задних колёс $-8...+8$ мин/кН.

При выполнении курсовой работы величина этих коэффициентов может быть принята равной 0 мин/кН.

Коэффициенты поворота передних и задних колес от стабилизирующих моментов $C_{\theta MF}$, $C_{\theta MR}$

Величина этих коэффициентов зависит от геометрических параметров и жесткости шарниров подвески и рулевого привода, а также жесткости крепления картера рулевого механизма.

При выполнении курсовой работы величина этих коэффициентов может быть принята равной 0 мин/Н·м.

Коэффициенты изменения развала передних и задних колес от крена кузова $C_{\gamma PF}$, $C_{\gamma PR}$

Величина коэффициентов изменения развала колес от крена кузова зависит от выбранного типа подвески и находится в диапазоне от 0 град/град для зависимой подвески до 1 град/град для подвески на продольных рычагах.

Для современной независимой подвески обычно величина этого коэффициента лежит в пределах 0,5...0,8 град/град.

Коэффициенты изменения развала передних и задних колес от боковых сил $C_{\gamma RF}$, $C_{\gamma RR}$

Величина коэффициентов изменения развала колес от боковых сил находится обычно в диапазоне 10...30 мин/кН.

Передаточное отношение рулевого управления

У современных легковых автомобилей передаточное отношение рулевого управления в среднем положении находится в пределах 14...25. При этом меньшие значения имеют автомобили, оборудованные усилителем рулевого управления.

Коэффициент поворота задних колес k_{θ}

Этот коэффициент следует задавать при исследованиях управляемости автомобиля со всеми управляемыми колесами. При этом угол поворота задних колес связан с углом поворота передних колес простым соотношением $\theta_R = \theta_F \cdot k_{\theta}$.

Для автомобиля с неуправляемыми задними колесами $k_{\theta} = 0$.

Коэффициент распределения тяговой силы на переднюю ось

Для переднеприводных автомобилей	$K_D = 1,0$;
для заднеприводных автомобилей	$K_D = 0$;
для полноприводных автомобилей с симметричным межосевым дифференциалом	$K_D = 0,5$.

Коэффициент сцепления колес с дорогой $\varphi_{сц}$

В программе *CARD* реализована модель, которая адекватно описывает характеристики увода шин в диапазоне $\varphi_{сц} = 0,4...1,0$. При расчетах управляемости обычно рассматривается движение автомобиля по сухому асфальтобетону: $\varphi_{сц} = 0,8$.

Коэффициент сопротивления качению колес f

При движении по асфальтобетону принимается равным 0,015.

Площадь лобового сечения автомобиля (площадь Миделя) F

Для автомобилей особо малого, малого и среднего классов лежит в пределах 1,75...2,6 м².

Коэффициент лобового аэродинамического сопротивления C_x

Коэффициент лобового аэродинамического сопротивления C_x следует задавать в пределах 0,35...0,5.

Коэффициенты бокового аэродинамического сопротивления C_y и аэродинамического момента вокруг оси oz , C_{Mz}

Коэффициенты бокового аэродинамического сопротивления C_y и аэродинамического момента вокруг оси oz C_{Mz} при выполнении курсовой работы принимаются равными 0.

Скорость автомобиля

Обычно скорость движения автомобиля при определении его частотных характеристик как объекта управления принимают равной 100 км/ч [8].

8.2. Подготовка данных для исследовательской части курсовой работы

Исследовательская часть заключается в определении влияния конструктивных и эксплуатационных параметров автомобиля на показатели его управляемости. В соответствии с заданием необходимо вначале составить план вычислительного эксперимента, затем для каждого варианта автомобиля провести подготовку исходных данных.

Исследование влияния давления воздуха в шинах

Следует задать два уровня давления воздуха для передних колес и два — для задних. Для каждого варианта давления воздуха должны быть рассчитаны характеристики увода шин. Изменение давления воздуха в пределах ± 20 кПа. Таким образом, кроме основного следует рассчитать еще четыре варианта.

1. Давление воздуха увеличено в передних шинах и увеличено в задних.
2. Давление воздуха уменьшено в передних шинах и уменьшено в задних.
3. Давление воздуха увеличено в передних шинах и уменьшено в задних.
4. Давление воздуха уменьшено в передних шинах и увеличено в задних.

Исследование влияния положения центра масс и момента инерции автомобиля вокруг вертикальной оси

Следует задать два варианта расположения центра масс ($\pm 0,1$ м от исходного) вдоль оси OX .

Для каждого варианта должны быть определены значения a и b , а также характеристики увода шин. Кроме того, задаются два варианта момента инерции J_z (± 300 кг·м²) без изменения остальных характеристик.

Таким образом, кроме основного следует рассчитать еще четыре варианта.

1. Центр масс автомобиля смещен вперед, и момент инерции увеличен.
2. Центр масс автомобиля смещен назад, и момент инерции уменьшен.
3. Центр масс автомобиля смещен вперед, и момент инерции уменьшен.
4. Центр масс автомобиля смещен назад, и момент инерции увеличен.

Исследование влияния загрузки автомобиля

Задаются два варианта загрузки автомобиля, отличных от исходного (2, 4 человека либо полная загрузка), для которых определяются масса автомобиля, положение центра масс, характеристики увода шин. Таким образом, всего должно быть рассчитано три варианта загрузки автомобиля.

Исследование влияния типа привода

Следует задать два варианта привода автомобиля, отличных от исходного, для каждого из которых рассчитать положение центра масс и характеристики увода шин. Таким образом, всего должно быть рассчитано три варианта типа привода автомобиля.

Исследование влияния кинематики подвесок

Отдельно исследуется влияние поворота колес от крена кузова и влияние изменения развала колес от крена кузова. Для оценки влияния поворота колес от крена кузова должны быть рассчитаны следующие варианты автомобиля.

1. Коэффициент поворота передних колес от крена увеличен на 3 мин/град, и коэффициент поворота задних колес от крена увеличен на 3 мин/град.

2. Коэффициент поворота передних колес от крена уменьшен на 3 мин/град, и коэффициент поворота задних колес от крена уменьшен на 3 мин/град.

3. Коэффициент поворота передних колес от крена увеличен на 3 мин/град, и коэффициент поворота задних колес от крена уменьшен на 3 мин/град.

4. Коэффициент поворота передних колес от крена уменьшен на 3 мин/град, и коэффициент поворота задних колес от крена увеличен на 3 мин/град.

Для оценки влияния изменения развала колес от крена кузова должны быть рассчитаны следующие варианты автомобиля.

1. Коэффициент развала передних колес от крена увеличен на 0,2 град/град, и коэффициент поворота задних колес от крена равен 1 град/град.

2. Коэффициент развала передних колес от крена уменьшен на 0,2 град/град, и коэффициент поворота задних колес от крена равен 0 град/град.

3. Коэффициент развала передних колес от крена увеличен на 0,2 град/град, и коэффициент поворота задних колес от крена равен 0 град/град.

4. Коэффициент развала передних колес от крена уменьшен на 0,2 град/град, и коэффициент поворота задних колес от крена равен 1 град/град.

Исследование влияния эластокинматики подвесок

Отдельно исследуется влияние поворота колес от боковых сил и влияние изменения развала колес от боковых сил. Для оценки влияния поворота колес от боковых сил должны быть рассчитаны следующие варианты автомобиля.

1. Коэффициент поворота передних колес от боковых сил увеличен на 3 мин/кН, и коэффициент поворота задних колес от боковых сил увеличен на 3 мин/кН.

2. Коэффициент поворота передних колес от боковых сил уменьшен на 3 мин/кН, и коэффициент поворота задних колес от боковых сил уменьшен на 3 мин/кН.

3. Коэффициент поворота передних колес от боковых сил увеличен на 3 мин/кН, и коэффициент поворота задних колес от боковых сил уменьшен на 3 мин/кН.

4. Коэффициент поворота передних колес от боковых сил уменьшен на 3 мин/кН, и коэффициент поворота задних колес от боковых сил увеличен на 3 мин/кН.

Для оценки влияния изменения развала колес от боковых сил должны быть рассчитаны следующие варианты автомобиля.

1. Коэффициент развала передних колес от боковых сил увеличен на 0,2 град/кН, и коэффициент развала задних колес от боковых сил увеличен на 0,2 град/кН.

2. Коэффициент развала передних колес от боковых сил уменьшен на 0,2 град/кН, и коэффициент развала задних колес от боковых сил уменьшен на 0,2 град/кН.

3. Коэффициент развала передних колес от боковых сил увеличен на 0,2 град/кН, и коэффициент развала задних колес от боковых сил уменьшен на 0,2 град/кН.

4. Коэффициент развала передних колес от боковых сил уменьшен на 0,2 град/кН, и коэффициент развала задних колес от боковых сил увеличен на 0,2 град/кН.

В рамках исследовательской части требуется провести расчет характеристик управляемости автомобиля для всех вариантов и определить зависимости статической чувствительности автомобиля к управлению, показателя колебательности и эквивалентного времени реакции автомобиля от варьируемых параметров.

Для двух исследуемых параметров зависимости имеют вид:

$$y = y_0 + a_1 \cdot x_1 + a_2 \cdot x_2 + a_{12} \cdot x_1 \cdot x_2.$$

Для одного параметра: $y = y_0 + a \cdot x$

8.3. Использование программы *CARD*

Программа *CARD* предназначена для вычисления величин, характеризующих реакции автомобиля на поворот руля, а именно:

- частотных характеристик для угловой скорости поворота автомобиля;
- частотных характеристик для бокового ускорения автомобиля.

Рассматривается диапазон частот 0...5 Гц, в котором водитель способен реализовать поворот руля.

Данные для расчетов вводятся в диалоговом режиме непосредственно с терминала либо из предварительно созданного файла *CARD.INP*. Следует иметь в виду, что программа сохраняет текущий набор данных в папке, из которой был осуществлен ее запуск, при запуске всякий раз обновляя файл *CARD.INP*. Кроме того, всякий раз при запуске программы производится попытка чтения последнего варианта исходных данных из этого файла; таким образом, при выполнении расчетов для набора вариантов, незначительно отличающихся между собой, нет необходимости всякий раз вновь вводить все исходные данные.

Результаты расчетов сохраняются в файле *CARD.RES* в кодировке Windows и могут быть распечатаны из любой программы-редактора (например, WORDPAD, «Блокнот», WinWord и т. п.). Пример распечатки результатов расчетов приведен в прил. 1. В прил. 2 дан пример представления частотных характеристик автомобиля в виде графиков.

Запуск программы *CARD.EXE* осуществляется обычным для среды Windows 98/2000/XP/2003 образом (например, из Проводника или Total Commander). Программа работает в окне MS-DOS. После запуска программы производится запуск встроенного экранного редактора и предлагается ввести исходные данные для расчета. По окончании ввода первой страницы исходных данных следует нажать клавишу «ESC». Программа предложит подтвердить ввод исходных данных. Если все данные введены правильно, следует подтвердить ввод нажатием клавиши «у» (игрек), в противном случае можно вернуться к редактированию исходных данных. Ввод второй страницы исходных данных производится аналогично первой странице.

После ввода исходных данных программа *CARD* производит расчет, помещает результаты расчета в файл *CARD.RES* и выводит на экран запрос «Еще расчет (Y/N)?». Если необходимо, может быть введена команда «у» и выполнен расчет с новым вариантом исходных данных. Результаты расчета будут дописаны в файл *CARD.RES*. Следует иметь в виду, что при перезапуске программы содержимое файла результатов уничтожается, и он начинает наполняться заново.

8.4. Варианты исходных данных для курсовой работы по дисциплине «Конструирование и расчет автомобиля»

№ п/п	Масса снаряженная	Колесная база автомобиля	Колея	Загрузка	Тип привода	Шины	Давление воздуха в шинах (перед/зад), кПа	Исследовательская часть
1.	700	2200	1320	+2	FWD	145R12	180/180	1
2.	750	2250	1340	+2	FWD	155/70R12	190/190	2
3.	800	2300	1340	+2	FWD	155/70R13	190/190	3
4.	850	2350	1360	+2	FWD	165/70R13	190/190	4
5.	900	2430	1380	+2	FWD	165/70R13	200/200	5

№ п/п	Масса снаряженная	Колесная база автомобиля	Колея	Загрузка	Тип привода	Шины	Давление воздуха в шинах (перед/зад), кПа	Исследовательская часть
6.	950	2450	1400	+2	FWD	175/70R13	200/200	6
7.	1000	2450	1420	+2	FWD	175/70R13	200/200	1
8.	1050	2470	1440	+2	FWD	185/60R14	200/200	2
9.	1100	2490	1440	+2	FWD	185/65R14	200/200	3
10.	1150	2540	1470	+2	FWD	195/65R14	200/200	4
11.	1200	2560	1500	+2	FWD	205/60R15	200/200	5
12.	1250	2590	1520	+2	FWD	195/70R14	210/200	6
13.	1300	2620	1540	+2	FWD	195/65R15	220/210	1
14.	1350	2640	1550	+4(п)Б	FWD	205/55R16	210/210	2
15.	1400	2680	1550	+4(п)Б	FWD	205/65R16	220/220	3
16.	1450	2700	1580	+4(п)Б	AWD	205/70R16	230/210	4
17.	750	2400	1330	+5(п)Б	FWD	155/60R12	170/210	5
18.	800	2410	1350	+5(п)Б	FWD	155/70R13	160/200	6
19.	850	2430	1400	+5(п)Б	FWD	165/70R13	160/200	1
20.	900	2460	1420	+5(п)Б	RWD	175/70R13	160/200	2
21.	950	2480	1440	+5(п)Б	RWD	175/80R13	170/210	3
22.	1000	2540	1460	+5(п)Б	RWD	195/60R14	180/200	4
23.	1050	2250	1500	+4(п)Б	AWD	205/70R14	200/200	5
24.	1100	2570	1500	+5(п)Б	AWD	195/70R14	200/200	6
25.	1150	2590	1520	+5(п)Б	RWD	195/60R14	200/230	1
26.	1200	2610	1540	+5(п)Б	RWD	205/70R14	190/210	2
27.	600	2170	1190	+4(п)Б	FWD	135R12	170/170	3
28.	650	2250	1230	+4(п)Б	FWD	145R12	170/170	4
29.	700	2270	1340	+4	FWD	155/70R12	180/180	5
30.	750	2300	1350	+4	FWD	155/70R13	180/180	6
31.	800	2340	1360	+4	FWD	155/70R13	190/190	1
32.	840	2360	1370	+4	FWD	155/70R13	190/190	2
33.	880	2380	1380	+4	FWD	165/70R13	190/190	3
34.	920	2450	1400	+4	FWD	165/70R13	200/200	4
35.	960	2450	1410	+4	FWD	175/70R13	200/200	5
36.	1000	2490	1430	+4	FWD	175/70R13	200/200	6

№ п/п	Масса снаряженная	Колесная база автомобиля	Колея	Загрузка	Тип привода	Шины	Давление воздуха в шинах (перед/зад), кПа	Исследовательская часть
37.	1040	2500	1430	+4	FWD	185/70R13	200/200	1
38.	1080	2550	1450	+4	FWD	195/70R13	210/210	2
39.	1120	2650	1500	+4	FWD	195/60R14	210/210	3
40.	1160	2680	1530	+4	RWD	195/70R14	210/210	4
41.	1200	2700	1560	+4	RWD	205/70R14	220/220	5
42.	800	2330	1370	+2	FWD	155/70R13	190/190	6
43.	840	2400	1390	+2	AWD	155/70R13	200/200	1
44.	880	2450	1400	+2	AWD	165/70R13	190/190	2
45.	920	2460	1420	+2	AWD	175/70R13	190/190	3
46.	960	2480	1440	+2	AWD	175/70R13	200/200	4
47.	1000	2500	1450	+2	AWD	185/70R13	200/200	5
48.	1040	2540	1460	+2	AWD	195/60R14	200/200	6
49.	1080	2580	1460	+2	AWD	205/60R14	210/210	1
50.	1120	2600	1520	+2	AWD	205/70R14	210/210	2
51.	1160	2630	1520	+2	RWD	205/70R14	210/210	3
52.	1200	2650	1540	+2	RWD	205/70R14	220/220	4
53.	680	2100	1200	+4(п)Б	FWD	135R12	170/170	5
54.	900	2450	1380	+4	FWD	165/70R13	190/190	6
55.	930	2460	1400	+4	FWD	175/70R13	210/190	1
56.	960	2470	1405	+4	FWD	185/70R13	210/190	2
57.	990	2480	1410	+4	FWD	175/70R13	210/190	3
58.	1020	2490	1420	+4	FWD	185/60R14	210/190	4
59.	1050	2500	1430	+4	FWD	185/65R14	210/190	5
60.	1080	2510	1440	+4	FWD	185/70R14	210/190	6
61.	1110	2530	1450	+4	FWD	195/70R14	210/190	1
62.	1140	2570	1460	+4	FWD	205/60R15	210/190	2
63.	1170	2600	1500	+4	FWD	205/70R14	210/190	3
64.	1200	2650	1540	+4	FWD	205/70R14	200/220	4
65.	910	2530	1430	+5(п)Б	FWD	185/70R13	200/220	5
66.	940	2520	1420	+5(п)Б	FWD	175/70R13	200/220	6
67.	970	2500	1400	+5(п)Б	FWD	185/60R14	200/220	1

№ п/п	Масса снаряженная	Колесная база автомобиля	Колея	Загрузка	Тип привода	Шины	Давление воздуха в шинах (перед/зад), кПа	Исследовательская часть
68.	1000	2550	1470	+5(п)Б	FWD	185/65R14	200/220	2
69.	1030	2480	1440	+5(п)Б	FWD	185/70R14	200/220	3
70.	1060	2500	1480	+5(п)Б	FWD	195/70R14	200/220	4
71.	1090	2520	1485	+5(п)Б	FWD	205/60R15	200/220	5
72.	1120	2530	1490	+5(п)Б	FWD	205/70R14	200/220	6
73.	1150	2540	1500	+5(п)Б	AWD	185/70R13	190/190	1
74.	1180	2550	1520	+5(п)Б	AWD	205/60R14	190/190	2
75.	1210	2560	1540	+5(п)Б	AWD	205/70R14	190/190	3
76.	890	2420	1420	+4(п)Б	AWD	165/70R13	210/210	4
77.	920	2440	1450	+4(п)Б	AWD	175/70R13	210/210	5
78.	950	2460	1430	+4(п)Б	AWD	185/70R13	210/210	6
79.	980	2480	1480	+4(п)Б	AWD	185/60R14	210/210	1
80.	1010	2500	1410	+4(п)Б	RWD	175/70R14	200/210	2
81.	1040	2510	1440	+4(п)Б	FWD	185/70R14	210/190	3
82.	1070	2520	1430	+4	AWD	185/70R14	190/190	4
83.	1100	2530	1420	+4	AWD	195/60R14	190/190	5
84.	1130	2540	1440	+4	AWD	205/60R14	190/190	6
85.	1160	2560	1460	+4	AWD	185/65R14	210/210	1
86.	1190	2580	1480	+4	AWD	195/65R14	210/210	2
87.	1220	2600	1520	+4	AWD	185/65R15	210/210	3
88.	930	2470	1420	+2	AWD	175/70R13	210/210	4
89.	960	2490	1460	+2	AWD	175/70R13	200/200	5
90.	990	2510	1490	+2	RWD	185/60R14	200/220	6

Контрольные вопросы

1. Дать определение управляемости автомобиля.
2. Дать определение устойчивости автомобиля.
3. Какие свойства формируют управляемость автомобиля?
4. Дать определение поворачиваемости автомобиля.
5. Пояснить, используя схему поворота автомобиля, что является основной возникновением недостаточной или избыточной поворачиваемости автомобиля.
6. Назвать причины влияния типа привода на поворачиваемость автомобиля.
7. Перечислить причины влияния положения центра масс на поворачиваемость автомобиля.
8. Пояснить, влияет ли момент инерции автомобиля вокруг вертикальной оси на поворачиваемость автомобиля.
9. Объяснить, как влияет давление воздуха в шине на её характеристики увода.
10. Пояснить влияние изменения давления воздуха в передних и задних шинах на поворачиваемость автомобиля.
11. Пояснить возникновение стабилизирующего момента шины при её качении с уводом.
12. Основные группы критериев динамических свойств автомобиля как объекта управления.
13. Статическая чувствительность к управлению, требования к ней.
14. Эквивалентное время реакции автомобиля на поворот руля, требования к нему.
15. Дать понятие центров крена и плеча крена.

Библиографический список

1. ГОСТ 17697-72. Автомобили. Качество колеса. Термины и определения. – Введ. 1973-07-01. – М. : Изд-во стандартов, 1972. – 24 с.
2. ГОСТ Р 52302-2004. Автотранспортные средства. Управляемость и устойчивость. Технические требования. Методы испытаний. – Введ. 2006-01-01. – М. : ИПК Изд-во стандартов, 2005. – 27 с.
3. ОСТ 37.001.051-86. Управляемость и устойчивость автомобилей. Термины и определения. – Введ. 1987-01-01. – М. : Изд-во стандартов, 1986. – 3 с.
4. Антонов, Д.А. Теория устойчивости движения многоосных автомобилей / Д.А. Антонов. – М. : Машиностроение, 1978. – 216 с.
5. Брянский, Ю.А. Управляемость большегрузных автомобилей / Ю.А. Брянский. – М. : Машиностроение, 1983. – 176 с.
6. Литвинов, А.С. Управляемость и устойчивость автомобиля / А.С. Литвинов. – М. : Машиностроение, 1971. – 416 с.
7. Раймпель, Й. Шасси автомобиля / Й. Раймпель ; сокр. пер. 1 т. 4-го нем. изд. В.П. Агапова ; под ред. И.Н. Зверева. – М. : Машиностроение, 1983. – 356 с.
8. Смирнов, Г.А. Теория движения колесных машин : учеб. для студентов машиностроит. спец. вузов / Г.А. Смирнов. – 2-е изд., доп. и перераб. – М. : Машиностроение, 1990. – С. 87–177.
9. Эллис, Д.Р. Управляемость автомобиля : пер. с англ. / Д.Р. Эллис. – М. : Машиностроение, 1975. – 216 с.
10. ISO-7401-2003. Road vehicles. Lateral transient response test methods. Open-loop test methods.
11. Pacejka, H.B. Tyre and Vehicle Dynamics / H.B. Pacejka. – Elsevier Science & Technology, 2005. – 631 p.
12. Weir, D.H. The Application of Handling Requirements to an RSV-Type Vehicle / D.H. Weir, J.W. Zellner.// SAE paper № 770178, 1977.
13. Gillespie Thomas, D. Fundamentals of Vehicle Dynamics / T.D. Gillespie. – Society of Automotive Engineers, Inc. 400 Commonwealth Drive, Warrendale, PA 15096-0001.

ИСХОДНЫЕ ДАННЫЕ

Момент инерции автомобиля относительно оси OZ, кг*м² "MIZ" 1850.000

Момент инерции автомобиля относительно оси OX, кг*м² "MIX" 480.000

Масса автомобиля, кг "MASSA" 1542.000

Расстояние от центра масс до передней оси, м "PCTA" 1.290

Расстояние от центра масс до задн.оси (меньше 0!), м "PCTB" -1.350

Расстояние от центра масс до оси крена, м "HF1" .550

Коэфф.сопрот. уводу передней оси (меньше 0!), Н/рад "KDEL_F"- 90000.000

Коэфф.сопрот. уводу задней оси (меньше 0!), Н/рад "KDEL_R"- 86660.000

Отн.коэфф. бок.силы от развала передней оси "KSI_F".050

Отн.коэфф. бок.силы от развала задней оси "KSI_R".050

Плечо сноса бок.силы колеса передней оси, мм "LDEL_F" 24.000

Плечо сноса бок.силы колеса задней оси, мм "LDEL_R" 22.000

Угловая жесткость передней подвески, Н*м/рад "CY_F" 55000.000

Угловая жесткость задней подвески, Н*м/рад "CY_R" 30000.000

Коэф.сопрот. передних амортизаторов крену, Н*м*с/рад "KA_F" 2000.000

Коэф.сопрот. задних амортизаторов крену, Н*м*с/рад "KA_R" 1800.000

Коэф.поворота передних колес от крена, мин/град "CTF_F" -3.000

Коэф.поворота задних колес от крена, мин/град "CTF_R" 3.000

Коэф.поворота передних колес от бок.сил, мин/кН "CTR_F" -4.600

Коэф.поворота задних колес от бок.сил, мин/кН "CTR_R" 6.800

Коэф.поворота перед.колес от стаб.момента, мин/Н*м "CTM_F".040

Коэф.поворота задних колес от стаб.момента, мин/Н*м "CTM_R".080

Коэф.развала передних колес от крена, град/град "CGF_F".800

Коэф.развала задних колес от крена, град/град "CGF_R".700

Коэф.развала перед. колес от бок.сил, мин/кН "CGR_F" 11.500

Коэф.развала задних колес от бок.сил, мин/кН "CGR_R" 12.000

Передаточное отношение рулевого управления "PORM" 16.000

Коэффициент поворота задних колес "K_TET".000

Коэффициент распределения тяговой силы на перед.ось "K_DIF" 1.000

Коэффициент сцепления колес с дорогой "FI_SZ".800

Коэффициент сопротивления качению колес "SOPKA".012

Лобовая площадь автомобиля, м² "FAR" 2.350

Коэффициент лобового аэродинамического сопротивления "CX".350

Коэффициент бокового аэродинамического сопротивления "CY".000

Коэффициент аэродин. подъемной силы передней оси "CWZ_F".000

Коэффициент аэродин. подъемной силы задней оси “CWZ_R”.000
Коэффициент аэродин.момента относительно оси OX “CMX”.000
Коэффициент аэродин.момента относительно оси OZ “CMZ”.000
Скорость автомобиля, км/ч “VX” 100.000

РЕЗУЛЬТАТЫ РАСЧЕТА

Колесная база, м = 2.640

Аэродинамическая сила лобового сопротивления, Н = -317.32

Коэффициент аэродин.силы бокового сопротивления, Н/рад = .0

Коэффициент аэродин.момента вокруг Z, Нм/рад = .00

Коэффициент аэродин.момента вокруг X, Нм/рад = .00

Подъемная аэродинамическая сила на передней оси, Н = .00

Подъемная аэродинамическая сила на задней оси, Н = .00

Вертикальная реакция на передней оси от веса автомобиля, Н= 7735.4

Вертикальная реакция на задней оси от веса автомобиля, Н = 7391.6

Верт.реакция на передней оси с учетом подъемной силы, Н = 7735.4

Верт.реакция на задней оси с учетом подъемной силы, Н = 7391.6

Сила сопротивления качению передних колес, Н = -92.82

Сила сопротивления качению задних колес, Н = -88.70

Сила сопротивления качению, Н = -181.52

Суммарная тяговая сила, Н = 498.85

Тяговая сила на передних колесах, Н = 498.85

Тяговая сила на задних колесах, Н = .00

Коэфф.сопр.уводу с учетом тяговой силы передний, Н/рад = -87589.

Коэфф.сопр.уводу с учетом тяговой силы задний, Н/рад = -86660.

Коэфф.сопр.уводу с учетом эластокинематики передний, Н/рад= -75749.

Коэфф.сопр.уводу с учетом эластокинематики задний, Н/рад = -97582.

Частота..АЧХ для W.. ФЧХ..АЧХ для DEL.. ФЧХ..АЧХ для FI.. ФЧХ..
АЧХ для JU.. ФЧХ.

.000.30889.00.04898 -180.00.07277.00 8.58033.00

.200.31912.18.04905 162.41.07261 -14.12 8.49932 -10.88

.400.34593 -2.14.04897 144.00.07172 -29.02 8.21008 -22.37

.600.37811 -8.13.04794 124.37.06893 -45.02 7.60002 -34.64

.800.40000 -17.24.04506 104.00.06311 -61.57 6.59461 -46.88

1.000.40043 -27.66.04021 84.24.05442 -77.10 5.30215 -57.23

1.200.38067 -37.49.03436 66.55.04468 -89.82 3.99339 -63.41

1.400.35012 -45.70.02871 51.61.03591 -98.51 2.90798 -63.57

1.600.31742 -52.11.02388 39.35.02943 -102.92 2.15686 -56.60

1.800.28733 -56.97.02002 29.33.02576 -104.76 1.75219 -43.53

2.000.26161 -60.70.01703 21.00.02414 -108.00 1.62877 -28.90

2.200.23994 -63.77.01471 13.82.02275 -114.48 1.67149 -17.19

2.400.22118 –66.40.01286 7.46.02068 –122.15 1.78378 –9.29
 2.600.20464 –68.64.01136 1.80.01825 –129.05 1.91366 –4.27
 2.800.19005 –70.53.01012 –3.23.01593 –134.66 2.03900 –1.09
 3.000.17721 –72.12.00910 –7.72.01390 –139.14 2.15210.93
 3.200.16589 –73.46.00824 –11.76.01219 –142.76 2.25139 2.24
 3.400.15587 –74.61.00752 –15.41.01075 –145.72 2.33762 3.09
 3.600.14697 –75.61.00690 –18.73.00955 –148.21 2.41228 3.64
 3.800.13902 –76.48.00638 –21.76.00853 –150.32 2.47699 4.00
 4.000.13188 –77.25.00592 –24.56.00767 –152.15 2.53324 4.23
 4.200.12543 –77.93.00552 –27.13.00693 –153.74 2.58231 4.36
 4.400.11958 –78.54.00517 –29.52.00629 –155.15 2.62531 4.42
 4.600.11426 –79.09.00487 –31.73.00574 –156.40 2.66315 4.44
 4.800.10939 –79.59.00459 –33.79.00526 –157.53 2.69660 4.43
 5.000.10491 –80.05.00435 –35.72.00483 –158.54 2.72628 4.40

ПАРАМЕТРЫ ЧАСТОТНЫХ ХАРАКТЕРИСТИК

Статическая чувствительность к управлению = .30889 1/с

Чувствительность к управлению

автомобиля с абсолютно жесткими колесами = .65762 1/с

Градиент угла дрейфа автомобиля = –.32709 град*с²/м

Относительный резонанс для W = 130.2%

Эквивалентное время реакции T_{EQ} = .115 с

Градиент крена = .486 град*с²/м

Частота полосы пропускания для W = 2.43 Гц

Значение ФЧХ для W на частоте 0.75 Гц = –12.4 град

Значение ФЧХ для W на частоте 1.00 Гц = –25.0 град

Значение ФЧХ для W на частоте 1.50 Гц = –47.5 град

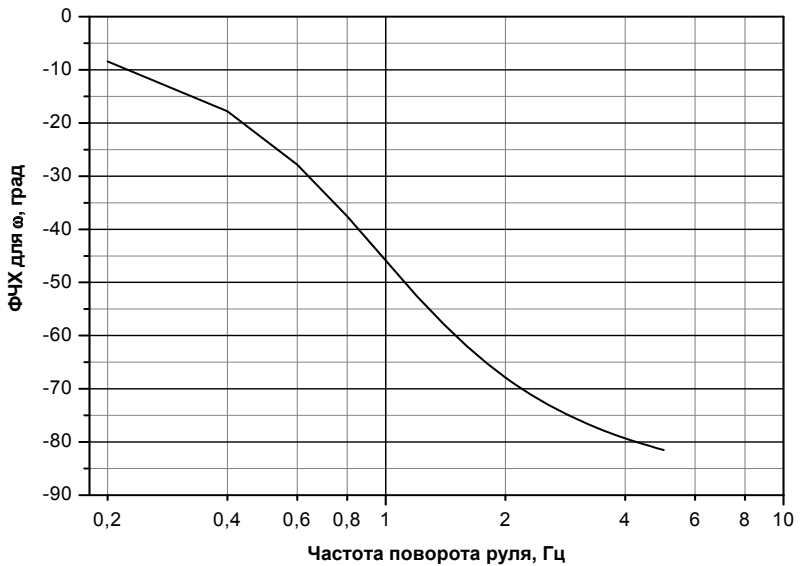
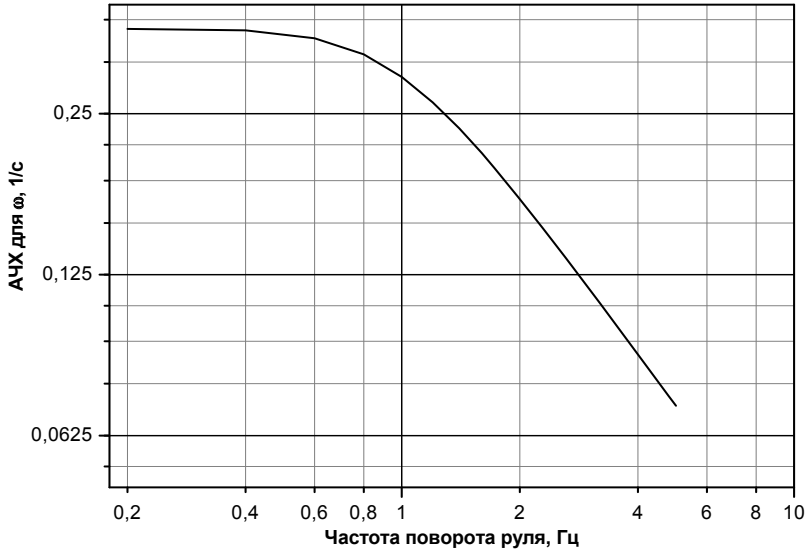
Значение ФЧХ для JY на частоте 0.75 Гц = –40.9 град

Значение ФЧХ для JY на частоте 1.00 Гц = –54.9 град

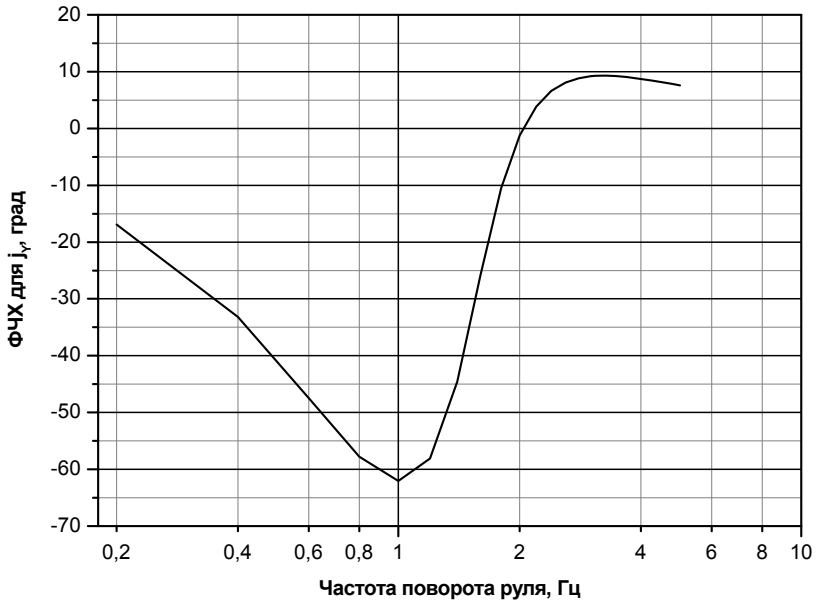
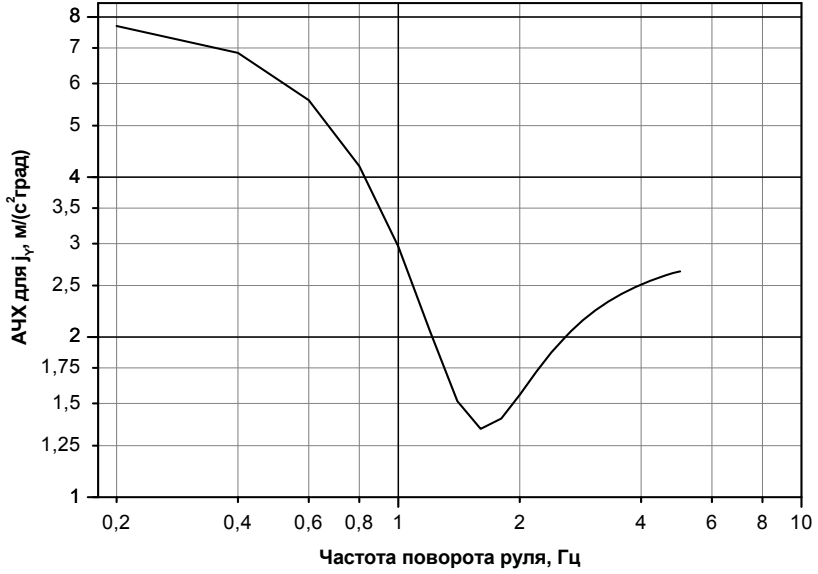
Значение ФЧХ для JY на частоте 1.50 Гц = –62.5 град

Графики частотных характеристик

а) для угловой скорости поворота автомобиля



б) для бокового ускорения автомобиля



СОДЕРЖАНИЕ

Введение.....	3
1. УПРАВЛЯЕМОСТЬ СИСТЕМЫ «ВОДИТЕЛЬ – АВТОМОБИЛЬ – ДОРОГА» И УПРАВЛЯЕМОСТЬ АВТОМОБИЛЯ. ОБЩИЕ СВЕДЕНИЯ	6
2. СВОЙСТВА АВТОМОБИЛЯ, ФОРМИРУЮЩИЕ ЕГО УПРАВЛЯЕМОСТЬ.....	10
3. МЕТОДЫ ИСПЫТАНИЙ АВТОМОБИЛЯ НА УПРАВЛЯЕМОСТЬ И УСТОЙЧИВОСТЬ.....	13
4. ФАКТОРЫ, ВЛИЯЮЩИЕ НА ХАРАКТЕРИСТИКИ УПРАВЛЯЕМОСТИ АВТОМОБИЛЯ.....	14
5. МАТЕМАТИЧЕСКАЯ МОДЕЛЬ АВТОМОБИЛЯ.....	18
6. ПЕРЕДАТОЧНЫЕ ФУНКЦИИ И ЧАСТОТНЫЕ ХАРАКТЕРИСТИКИ АВТОМОБИЛЯ КАК ОБЪЕКТА УПРАВЛЕНИЯ.....	36
7. ОЦЕНКА УПРАВЛЯЕМОСТИ АВТОМОБИЛЯ ПО ЕГО ДИНАМИЧЕСКИМ СВОЙСТВАМ.....	40
8. ИССЛЕДОВАНИЕ ХАРАКТЕРИСТИК УПРАВЛЯЕМОСТИ АВТОМОБИЛЯ С ПОМОЩЬЮ ПРОГРАММЫ <i>CARD</i>	42
8.1. Подготовка данных для программы <i>CARD</i>	42
8.2. Подготовка данных для исследовательской части курсовой работы.....	50
8.3. Использование программы <i>CARD</i>	53
8.4. Варианты исходных данных для курсовой работы по дисциплине «Конструирование и расчет автомобиля».....	54

Контрольные вопросы.....	58
Библиографический список.....	59
Приложения.....	60

Учебное издание

Лата Валерий Николаевич

ОСНОВЫ МОДЕЛИРОВАНИЯ
УПРАВЛЯЕМОГО ДВИЖЕНИЯ АВТОМОБИЛЯ

Учебное пособие

Технический редактор *З.М. Малявина*

Корректор *Г.В. Данилова*

Вёрстка: *Л.В. Сызганцева*

Дизайн обложки: *Г.В. Карасева*

Подписано в печать 12.09.2012. Формат 60×84/16.

Печать оперативная. Усл. п. л. 3,9.

Тираж 100 экз. Заказ № 1-42-11.

Издательство Тольяттинского государственного университета
445667, г. Тольятти, ул. Белорусская, 14

