

МИНИСТЕРСТВО НАУКИ И ВЫСШЕГО ОБРАЗОВАНИЯ РОССИЙСКОЙ ФЕДЕРАЦИИ
федеральное государственное бюджетное образовательное учреждение высшего образования
«Тольяттинский государственный университет»

Институт машиностроения
(наименование института полностью)

Кафедра «Оборудование и технологии машиностроительного производства»
(наименование)

15.03.05 «Конструкторско-технологическое обеспечение машиностроительных
производств»

(код и наименование направления подготовки / специальности)

Технология машиностроения
(направленность (профиль) / специализация)

ВЫПУСКНАЯ КВАЛИФИКАЦИОННАЯ РАБОТА (БАКАЛАВРСКАЯ РАБОТА)

на тему Технологический процесс изготовления шкива привода компрессора

Обучающийся	<u>А.А. Лапшин</u> (Инициалы Фамилия)	<u>_____</u> (личная подпись)
Руководитель	<u>канд. техн. наук, доцент А.А. Козлов</u> (ученая степень (при наличии), ученое звание (при наличии), Инициалы Фамилия)	<u>_____</u>
Консультанты	<u>канд. экон. наук, доцент О.М. Сярдова</u> (ученая степень (при наличии), ученое звание (при наличии), Инициалы Фамилия)	<u>_____</u>
	<u>М.А. Кривова</u> (ученая степень (при наличии), ученое звание (при наличии), Инициалы Фамилия)	<u>_____</u>

Тольятти 2024

Аннотация

В данной выпускной квалификационной работе рассматриваются вопросы проектирования технологии изготовления гильзы бурового долота. «Основная цель работы – проектирование такой технологии изготовления гильзы бурового долота, которая обеспечит максимальные показатели технической и экономической эффективности производства детали в заданных условиях» [7].

«Пояснительная записка работы состоит из пяти основных разделов. В первом разделе рассмотрены исходные данные характеристики типа производства, по результатам анализа которых сформулированы задачи, направленные на достижение цели работы» [7]. Во втором разделе проектируется технология изготовления детали на основе характеристик типа производства. При этом «производится проектирование заготовки, плана изготовления детали и технологических операций на основе соответствующих методик проектирования и расчетов» [7]. «В третьем разделе рассмотрены технические средства, такие как станочное приспособление и металлорежущий инструмент» [7], позволяющие устранить выявленные недостатки спроектированной технологии. Для этого проведено их проектирование на основе имеющихся методик с учетом конструктивных особенностей детали и характеристик ее материала. В четвертом разделе рассмотрены вопросы обеспечения безопасности спроектированной технологии и ее влияния на экологию. Результатом выполнения раздела является выбор технических средств и технических мероприятий, направленных на устранение выявленных опасностей и рисков. В пятом разделе рассмотрены расчеты экономических показателей спроектированной технологии. Данные расчеты основаны на результатах проектирования предыдущих разделов и показали высокую эффективность спроектированной технологии. Работа состоит из 45 страниц пояснительной записки и 7 листов формата А1 графической части.

Содержание

Введение.....	4
1 Исходные данные и их анализ	5
1.1 Назначение и условия работы детали	5
1.2 Оценка технологичности детали	5
1.3 Анализ параметров типа производства.....	7
1.4 Постановка задач работы.....	8
2 Технологическая часть	10
2.1 Проектирование заготовки.....	10
2.2 Разработка плана изготовления	17
2.3 Технические средства оснащения	19
2.4 Определение режимов резания и нормирование	21
3 Разработка специальных технических средств оснащения.....	24
3.1 Разработка клино-плунжерной оправки	24
3.2 Разработка токарного резца.....	28
4 Безопасность и экологичность технического объекта	31
4.1 Конструктивно-технологическая характеристика технического объекта.....	31
4.2 Идентификация профессиональных рисков.....	31
4.3 Методы и средства снижения профессиональных рисков.....	33
4.4 Обеспечение пожарной безопасности технического объекта	35
4.5 Обеспечение экологической безопасности объекта	36
5 Экономическая эффективность работы	38
Заключение	42
Список используемых источников.....	42
Приложение А Технологическая документация.....	46
Приложение Б Спецификации к сборочным чертежам	54

Введение

Буровое долото применяется для бурения скважин в земле, породе или бетоне. Оно состоит из остроконечной и прочной стали, которая способна проникать и разрушать твердые материалы. Буровые долота бывают различных типов и размеров в зависимости от задачи, которую необходимо выполнить. В общем, буровое долото является основным инструментом в горной промышленности, строительстве и других отраслях, где необходимо проводить буровые работы.

Конструктивно буровое долото состоит из буровой головки, закрепленной на штанге и привода, обеспечивающего создание рабочего движения. Привод бурового долота состоит из следующих основных компонентов: двигатель, который обеспечивает вращение бурового долота, а также трансмиссия, которая передает вращательное движение от двигателя к буровому долоту с необходимым увеличением скорости и момента. Элементом данного привода является рассматриваемая в данной работе гильза, технологию изготовления которого необходимо спроектировать.

Рассматриваемый в работе механизм предназначен, прежде всего, для использования в нефтяной промышленности в климатических условиях крайнего севера. Это накладывает определенные требования на конструкцию как привода в целом, так и отдельных его элементов. Прежде всего, это требования по точности исполнения ответственных поверхностей деталей. Несоблюдение данных требований может привести к большим экономическим потерям вследствие возникновения аварийных ситуаций. Исполнение требований к поверхностям деталей обеспечивается путем тщательной проработки технологии изготовления.

Таким образом, «основная цель работы – проектирование такой технологии изготовления гильзы бурового долота, которая обеспечит максимальные показатели технической и экономической эффективности производства детали в заданных условиях» [7].

1 Исходные данные и их анализ

1.1 Назначение и условия работы детали

«Гильза входит в состав привода бурового долота, приводящего в движение буровую головку» [7]. «Следовательно, ее служебное назначение заключается в передаче крутящего момента от электродвигателя на исполнительный механизм» [7]. «На валу привода гильза базируется по внутренним шлицам» [7].

Эксплуатационные нагрузки, действующие на гильзу, могут существенно отличаться, так как в зависимости от типа грунта, в котором производится бурение, рабочая окружная скорость может варьироваться в пределах от 1,8 до 3,4 метров в секунду. При этом возможно резкое изменение нагрузок, что приводит к неравномерности износа рабочих поверхностей. В случае неверной настройки ременной передачи, от которой гильза получает вращение, резкое увеличение нагрузки может привести к разрушению шпоночного паза, что приведет к выходу детали из строя.

Эксплуатация детали производится в условиях влияния на деталь внешних факторов, таких как осадки, а также повышенные и пониженные температуры. В данном случае на деталь действуют также факторы, возникающие от действия производственных условий. «Наиболее опасные из них для состояния поверхностей детали и ее работоспособности это воздействие производственных вибраций и технологических жидкостей» [7], используемых в ходе изготовления детали и при эксплуатации оборудования.

1.2 Оценка технологичности детали

С целью выявления возможных проблем при проектировании технологического процесса изготовления детали проводится ее оценка на технологичность. Технологичность включает в себя такие параметры, как

простота конструкции, возможность применения стандартных или унифицированных элементов, удобство обработки материалов, сборки и контроля качества. Эти факторы влияют на выбор методов и процессов производства, а также на стоимость и время изготовления детали.

«Материал детали чугун СЧ-20 ГОСТ 1412-85 имеет следующий химический состав: углерода от 3,3% до 3,5%, серы до 0,15%, фосфора до 0,2%, кремния от 1,4% до 2,4%, марганца от 0,7% до 1,0%» [20].

Материал обеспечивает выполнение всех технических требований, отраженных на ее чертеже. Самыми распространенными заготовками для деталей, изготавливаемых из рассматриваемого материала, являются заготовки, изготовленные методами литья. Конкретно в данном случае наиболее применимы методы литья в земляные формы и в кокиль [5]. Данные методы имеют высокую производительность и относительно небольшую стоимость.

Получаемые в результате обработки заготовки поверхности обладают определенным назначением, которое называется служебным. Служебное назначение детали это её роль и функции в работе машины или механизма, для которых она предназначена. Служебное назначение определяет требования к конструкции детали: её форме, размерам, точности изготовления, материалам и другим параметрам. Эти требования зависят от условий эксплуатации и обеспечивают надёжную работу всего механизма.

На рисунке 1 представлены различные поверхности детали, а ниже приведена классификация данных поверхностей по назначению.

Поверхности 11 и 18 имеют конструкторское назначение, поверхности 6 и 15 имеют вспомогательное назначение, поверхности 5, 8 и 12 относятся к поверхностям исполнительного назначения, а остальные поверхности имеют свободное назначение.

Как видно количество ответственных поверхностей относительно невелико, а их параметры полностью соответствуют выполняемому ими служебному назначению.

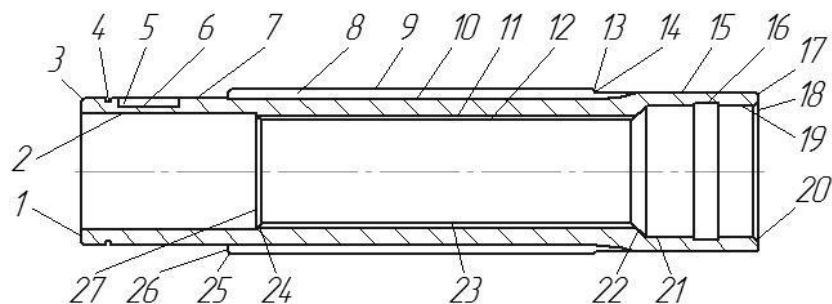


Рисунок 1 – Деталь «гильза» с указанием поверхностей

Качество обработки детали обычно определяется такими показателями как точность обработки и шероховатость поверхности. Изменение данных показателей в большую или меньшую сторону оказывает влияние на последующую сборку деталей в единый узел и приводит к снижению надежности изделия [8]. «В данном случае вся механическая обработка может быть проведена с использованием стандартных методов обработки, на стандартном оборудовании с применением стандартной технологической оснастки и стандартного режущего инструмента» [8]. «Это существенно упростит проектирование технологического процесса и позволит применить типовые решения на всех уровнях проектирования» [8].

Из проведенного анализа можно сделать вывод, что рассматриваемая деталь отвечает всем критериям с точки зрения технологичности.

1.3 Анализ параметров типа производства

В зависимости от типа производства (единичное, серийное или массовое) применяются различные технологии и оборудование, организуется разный уровень автоматизации и механизации процессов. «Анализ параметров типа производства проводится на основе его классификации, проведенной по годовой программе равной 5000 штук в год и массе детали равной 2,78 кг с использованием данных» [11].

«Таким образом, тип производства, характеризуемый в данной работе

среднесерийный» [11]. Параметры данного типа производства представлены в таблице 1.

Таблица 1 – Параметры рассматриваемого производства

Наименование параметра	Значение
перечень номенклатуры	ограниченная сериями
загрузка производства	постоянно повторяемая
типы операции	повторяющиеся операции
специализация оборудования	профильное
планировка участка	предметно-технологический принцип
квалификация рабочих	средняя
себестоимость единицы продукции	усредненная
форма организации	групповая не поточная
стратегия проектирования	последовательная, частично циклической
концентрация переходов	экстенсивная
припуски на обработку	расчетно-аналитические и статистические
режимы резания	эмпирические и статистические
нормирование	опытно-статистические данные
достижение точности	предварительная настройка на размер
средства обеспечения	универсальные, стандартные и нормализованные

Знание параметров типа производства необходимо в ходе проектирования технологического процесса для того, чтобы определить наиболее эффективный и экономически выгодный способ изготовления продукции, выбрать оптимальные методы организации производственного процесса, рассчитать необходимое количество оборудования, материалов и рабочей силы, спланировать производственные мощности и ресурсы, а также обеспечить высокое качество продукции при минимальных затратах.

1.4 Постановка задач работы

Основными задачами данной работы являются.

Спроектировать технологию изготовления детали на основе характеристик типа производства. При этом произвести проектирование заготовки, плана изготовления детали и технологических операций на основе соответствующих методик проектирования и расчетов.

Рассмотреть технические средства, такие как станочное приспособление и металлорежущий инструмент, позволяющие устранить выявленные недостатки спроектированной технологии. Для этого провести их проектирование на основе имеющихся методик с учетом конструктивных особенностей детали и характеристик ее материала.

Рассмотреть вопросы обеспечения безопасности спроектированной технологии и ее влияния на экологию. В результате выбрать технические средства и технические мероприятия, направленные на устранение выявленных опасностей и рисков.

Провести расчеты экономических показателей спроектированной технологии. Данные расчеты должны быть основаны на результатах решения предыдущих задач работы.

В данном разделе рассмотрены исходные данные и характеристики типа производства, по результатам анализа которых сформулированы задачи, направленные на достижение цели работы.

2 Технологическая часть

2.1 Проектирование заготовки

«Из двух предполагаемых методов получения заготовки шкива являются литье в кокиль и литье в землю необходимо выбрать оптимальный» [7]. «Критерием оптимальности является минимум затрат на получение детали из рассматриваемых методов получения заготовок» [7]. «Согласно данной методики общие технологические затраты рассчитываются по формуле:

$$C_T = C_{ЗАГ} \cdot Q + C_{МЕХ} \cdot (Q - q) - C_{ОТХ} \cdot (Q - q), \quad (1)$$

где $C_{ЗАГ}$ – стоимость получения заготовки, руб.;

$C_{МЕХ}$ – стоимость удаления стружки, руб.;

$C_{ОТХ}$ – стоимость одного кг металлического лома, руб.;

Q – масса заготовки, кг;

q – масса детали, кг» [7].

«Масса детали определяется согласно выражению:

$$q = V \cdot \rho, \quad (2)$$

где V – суммарный объем геометрических фигур, формирующих деталь, м³;

ρ – плотность материала детали кг/м³» [7].

«Масса заготовки определяется из выражения:

$$Q_i = q \cdot K_p, \quad (3)$$

где i – номер варианта получения заготовки;

K_p – коэффициент, определяемый формой заготовки и способом ее получения» [7].

«Проводим расчеты.

$Q_1 = 2,78 \cdot 2,35 = 6,53$ кг – заготовка получаемая методом литья в земляные формы.

$Q_2 = 2,78 \cdot 2,17 = 6,04$ кг – заготовка получаемая методом литья в кокиль» [7].

«Стоимость удаления стружки:

$$C_{\text{МЕХ } i} = C_C + E_H \cdot C_K, \quad (4)$$

где C_C – затраты на снятие одного кг стружки, руб.;

C_K – капитальные вложения, отнесенные на один кг стружки;

E_H – коэффициент, отражающий эффективность сделанных капитальных вложений» [7].

$$C_{\text{МЕХ } 1,2} = 4,95 + 0,1 \cdot 10,85 = 6,04 \text{ руб.}$$

«Стоимость получения заготовки:

$$C_{\text{ЗАГ } i} = C_B \cdot h_T \cdot h_C \cdot h_B \cdot h_M \cdot h_{\Pi}, \quad (5)$$

где C_B – стоимость получения одного кг заготовок для рассматриваемого метода базовая, руб.;

h_T – коэффициент, характеризующий точность метода получения заготовки;

h_C – коэффициент, характеризующий сложность метода получения заготовки;

h_B – коэффициент, характеризующий вес заготовки, полученной данным методом;

h_M – коэффициент, характеризующий марку материала;

h_{Π} – коэффициент, характеризующий объем производства» [7].

$$C_{ЗАГ\ 1,2} = 43,47 \cdot 1,06 \cdot 0,7 \cdot 0,8 \cdot 1,2 \cdot 1,0 = 30,96 \text{ руб.}$$

«Стоимость получения детали из соответствующей заготовки для каждого из методов.

$$C_{Т1} = 30,96 \cdot 6,53 + 6,04 \cdot (6,53 - 2,78) - 1,4 \cdot (6,53 - 2,78) = 219,57 \text{ руб.}$$

$$C_{Т2} = 30,96 \cdot 6,04 + 6,04 \cdot (6,04 - 2,78) - 1,4 \cdot (6,04 - 2,78) = 202,13 \text{ руб.} \text{» [7].}$$

«Экономический эффект может составить:

$$\mathcal{E} = (C_{Т2} - C_{Т1}) \cdot N, \quad (6)$$

где N – годовая программа выпуска деталей, шт.» [7].

$$\mathcal{E} = (219,57 - 202,13) \cdot 5000 = 139520 \text{ руб.}$$

Принимаем литье в кокиль в качестве метод получения заготовки.

Затем формируются маршруты обработки поверхностей. Формирование маршрутов зависит от множества факторов, включая тип материала, его свойства, форма и размер заготовки, требуемая точность обработки, качество поверхности, доступные оборудование и инструменты. Обычно процесс формирования маршрутов включает в себя следующие этапы.

Анализ чертежа и требований к обработке. На этом этапе определяются требования к геометрии и размерам поверхностей детали, необходимая точность обработки, а также типы поверхностей, которые требуется обработать.

Определение последовательности переходов. На этом этапе определяется порядок выполнения операций обработки поверхностей. Это может включать в себя фрезерование, точение, шлифование и другие виды обработки.

Оптимизация маршрута обработки. На этом этапе проводится анализ и оптимизация маршрутов обработки с целью улучшения производительности,

качества и снижения затрат.

В итоге формируется оптимальный маршрут обработки поверхностей, который позволяет достичь требуемого качества детали при минимальных затратах времени и ресурсов. Результаты формирования маршрутов обработки поверхностей, с использованием данных [17], для рассматриваемой детали приведены в таблице 2.

Таблица 2 – Маршруты обработки поверхностей

Номер поверхности	Форма поверхности	Квалитет точности	Шероховатость, мкм	Маршрут обработки
1	плоская	12	6,3	точение, точение чистовое
2, 4, 14, 16, 19, 21, 23	цилиндрическая	12	6,3	точение
3, 13, 17, 20, 22, 24, 25	коническая	12	6,3	точение чистовое
5	плоская	8	3,2	фрезерование
6	плоская	12	6,3	фрезерование
7	цилиндрическая	7	1,25	точение, точение чистовое, точение тонкое
8	плоская	9	1,6	фрезерование, фрезерование чистовое
9	цилиндрическая	7	2,5	точение, точение чистовое, точение тонкое
10	цилиндрическая	12	6,3	фрезерование
11	цилиндрическая	8	2,5	протягивание
12	плоская	8	1,6	протягивание
15	цилиндрическая	6	1,25	точение, точение чистовое, точение тонкое
18	плоская	12	3,2	точение, точение чистовое, точение тонкое
26, 27	плоская	12	6,3	точение

Припуски на механическую обработку рассчитываются в зависимости от типа обработки и требуемой точности изделия. Для этого используются стандартные значения припусков, которые зависят от материала, размеров и формы детали, а также метода обработки. В данном случае расчет припусков

для обработки диаметра $65h6(-0,019)$ мм применим расчетно-аналитическую методику [15].

«Расчет минимального значения припуска:

$$z_{imin} = a_{i-1} + \sqrt{\Delta_{i-1}^2 + \varepsilon_i^2}, \quad (7)$$

где i – текущий переход;

$i - 1$ – предыдущий переход;

a – глубина дефектного слоя, мм;

Δ – суммарные пространственные отклонения, мм;

ε – погрешность установки заготовки в приспособлении, мм» [15].

$$\ll z_{1min} = a_0 + \sqrt{\Delta_0^2 + \varepsilon_1^2} = 0,3 + \sqrt{0,04^2 + 0,025^2} = 0,7 \text{ мм.}$$

$$z_{2min} = a_1 + \sqrt{\Delta_1^2 + \varepsilon_2^2} = 0,2 + \sqrt{0,075^2 + 0,02^2} = 0,278 \text{ мм.}$$

$$z_{3min} = a_2 + \sqrt{\Delta_2^2 + \varepsilon_3^2} = 0,1 + \sqrt{0,019^2 + 0,02^2} = 0,128 \text{ мм} \gg [15].$$

«Расчет максимального значения припуска:

$$z_{imax} = z_{imin} + 0,5(Td_{i-1} + Td_i), \quad (8)$$

где Td_i – допуск на выполнение текущего перехода, мм;

Td_{i-1} – допуск на выполнение предыдущего перехода, мм» [15].

$$\ll z_{1max} = z_{1min} + 0,5(Td_0 + Td_1) = 0,71 + 0,5 \cdot (1,6 + 0,3) = 1,65 \text{ мм.}$$

$$z_{2max} = z_{2min} + 0,5(Td_1 + Td_2) = 0,278 + 0,5 \cdot (0,3 + 0,074) = 0,465 \text{ мм.}$$

$$z_{3max} = z_{3min} + 0,5(Td_2 + Td_3) = 0,128 + 0,5 \cdot (0,074 + 0,019) = 0,175 \text{ мм} \gg [15].$$

«Расчет среднего значения припуска:

$$z_{cpi} = 0,5(z_{imax} + z_{imin}). \quad (9) \gg [15]$$

$$\llcorner z_{cp1} = 0,5(z_{1\ max} + z_{1\ min}) = 0,5(0,7 + 1,65) = 1,175\ \text{мм}.$$

$$z_{cp2} = 0,5(z_{2\ max} + z_{2\ min}) = 0,5(0,278 + 0,465) = 0,372\ \text{мм}.$$

$$z_{cp3} = 0,5(z_{3\ max} + z_{3\ min}) = 0,5(0,128 + 0,175) = 0,152\ \text{мм}\rangle [15].$$

«Для определения размеров поверхности на каждом переходе механической обработки используются следующие выражения:

$$d_{(i-1)\ min} = d_{i\ min} + 2 \cdot z_{i\ min}, \quad (10)$$

$$d_{(i-1)\ max} = d_{(i-1)\ min} + Td_{i-1}, \quad (11)$$

$$d_{i\ cp} = 0,5 \cdot (d_{i\ max} + d_{i\ min}). \quad (12)\rangle [15]$$

«Выполним расчеты

$$d_{3\ max} = 65,000\ \text{мм}.$$

$$d_{3\ min} = 64,981\ \text{мм}.$$

$$d_{3\ cp} = 0,5 \cdot (d_{3\ max} + d_{3\ min}) = 0,5 \cdot (65,000 + 64,981) = 64,991\ \text{мм}.$$

$$d_{2\ min} = d_{3\ min} + 2 \cdot z_{3\ min} = 64,981 + 2 \cdot 0,128 = 65,237\ \text{мм}.$$

$$d_{2\ max} = d_{2\ min} + Td_2 = 65,237 + 0,074 = 65,311\ \text{мм}.$$

$$d_{2\ cp} = 0,5(d_{2\ max} + d_{2\ min}) = 0,5(65,311 + 65,237) = 65,274\ \text{мм}.$$

$$d_{1\ min} = d_{2\ min} + 2 \cdot z_{2\ min} = 65,237 + 2 \cdot 0,278 = 65,793\ \text{мм}.$$

$$d_{1\ max} = d_{1\ min} + Td_1 = 65,793 + 0,3 = 66,093\ \text{мм}.$$

$$d_{1\ cp} = 0,5(d_{2\ max} + d_{2\ min}) = 0,5(66,093 + 65,793) = 65,943\ \text{мм}.$$

$$d_{0\ min} = d_{1\ min} + 2 \cdot z_{1\ min} = 65,793 + 2 \cdot 0,7 = 67,193\ \text{мм}.$$

$$d_{0\ max} = d_{0\ min} + Td_0 = 67,193 + 1,6 = 68,793\ \text{мм}.$$

$$d_{0\ cp} = 0,5(d_{0\ max} + d_{0\ min}) = 0,5(68,793 + 67,193) = 67,993\ \text{мм}\rangle [15].$$

«Суммарные припуски на обработку:

$$2z_{min} = d_{0\ max} - d_{3\ min}, \quad (13)$$

$$2z_{max} = 2z_{min} + Td_0 + Td_3, \quad (14)$$

$$2z_{cp} = 0,5 \cdot (2z_{min} + 2z_{max}). \quad (15) \gg [15]$$

$$2z_{min} = 68,793 - 64,981 = 3,812 \text{ мм.}$$

$$2z_{max} = 3,812 + 1,6 + 0,019 = 5,431 \text{ мм.}$$

$$2z_{cp} = 0,5 \cdot (3,812 + 5,431) = 4,622 \text{ мм.}$$

«Минимальные припуски на обработку остальных поверхностей с точностью достаточной для условий среднесерийного типа производства определяются с использованием статистических данных» [21].

«Максимальные припуски определяются из выражения:

$$z_{i \max} = z_{i \min} + 0,5 \cdot (Td_{i-1} + Td_i). \quad (16) \gg [15]$$

Результаты представлены в таблице 3.

Таблица 3 – Припуски на обработку

Номер поверхности	Номер перехода	Минимальный припуск, мм	Максимальный припуск, мм	Средний припуск, мм
1	1	2,5	4,76	3,63
	2	1,2	1,525	1,363
7	1	1,7	3,45	2,575
	2	0,18	0,367	0,274
	3	0,1	0,152	0,126
9	1	1,7	3,45	2,575
	2	0,18	0,367	0,274
	3	0,1	0,152	0,126
18	1	2,5	4,76	3,63
	2	1,2	1,525	1,363
	3	0,6	0,72	0,66
19, 21	1	1,1	1,45	0,775
22	1	2,5	3,93	3,215
23	1	1,0	2,325	1,663

Определение параметров заготовки [4]. «Заготовка имеет следующие параметры: степень точности поверхности 14; класс точности массы 9; класс размерной точности 10; эксцентricность отверстий не более 1,8 мм; неуказанные радиусы 4 мм» [4].

2.2 Разработка плана изготовления

Знание параметров типа производства необходимо в ходе проектирования технологического процесса для того, чтобы определить наиболее эффективный и экономически выгодный способ изготовления продукции, выбрать оптимальные методы организации производственного процесса, рассчитать необходимое количество оборудования, материалов и рабочей силы, спланировать производственные мощности и ресурсы, а также обеспечить высокое качество продукции при минимальных затратах.

«В среднесерийном производстве при проектировании плана изготовления используются типовые маршруты обработки» [17], [19]. Следует обратить внимание на следующие особенности при выборе типового маршрута обработки. При формировании операций технологического процесса следует учесть результаты разработки маршрутов обработки поверхностей, путем концентрации однородных методов обработки в одной операции. Такое решение позволит упростить структуру операций и обеспечить максимальную концентрацию переходов, что соответствует типу производства. Маршрут изготовления детали приведен в таблице 4.

Таблица 4 – Маршрут изготовления детали

Наименование операции	Метод обработки	Номера поверхностей
005 Токарная	точение	14, 15, 16, 18, 19, 20, 21, 22, 23
010 Токарная	точение	1, 2, 7, 9, 24, 26, 27
015 Протяжная	протягивание	11, 12
020 Фрезерная	фрезерование	5, 6
025 Токарная	точение	9, 13, 15, 17, 18
030 Токарная	точение	1, 3, 4, 7, 25

Продолжение таблицы 4

Наименование операции	Метод обработки	Номера поверхностей
040 Шлицефрезерная	фрезерование	8
045 Токарная	точение	9, 15
050 Токарная	точение	7
055 Моечная	–	все
060 Контрольная	–	все

По данным таблицы 4 формируем эскизы обработки на плане изготовления детали. На эскизах указываем операционные размеры и схемы базирования. При выборе схем базирования при механической обработке необходимо учитывать ряд факторов, таких как тип обрабатываемого материала, габариты и форма заготовки, требуемая точность обработки, а также наличие специфических требований к поверхности детали. Одним из наиболее распространенных типов схем базирования является три основных точки базирования, при которых заготовка устанавливается на три подвижных штифта или опоры. Эта схема позволяет быстро и удобно устанавливать заготовку и обеспечивает стабильность при обработке. Для сложных деталей обычно используются специальные подготовленные базы или приспособления, которые позволяют фиксировать заготовку в нужном положении и обеспечивают необходимую жесткость при обработке. Также при выборе схем базирования необходимо учитывать возможность обеспечения доступа к обрабатываемой поверхности и удобство работы оператора. Важно помнить, что выбор схемы базирования должен быть обоснованным и приниматься с учетом всех особенностей конкретной обрабатываемой детали и условий работы. Для этого рекомендуется использовать данные [13]. Также на плане изготовления указываются операционные технические требования. Операционные технические требования на операциях механической обработки назначаются на основе требований к конечному изделию и стандартов качества.

План изготовления шкива представлен в графической части работы, а также в приложении А «Технологическая документация».

2.3 Технические средства оснащения

«Металлорежущее оборудование представляет собой станки, необходимые для изготовления деталей из заготовок различных видов» [7]. Процесс удаления стружки может осуществляться как автоматически, так и вручную, в зависимости от различных типов оборудования и инструментов для обработки металла. Применение станков с числовым программным управлением, позволит повысить качество обработки детали и производительность технологического участка. Это позволит сократить время обработки детали и снизить ее себестоимость.

При изготовлении детали необходимо применение качественных приспособлений, которые обеспечат заданную точность обработки детали на протяжении всего технологического процесса и прослужат длительный срок. Кроме этого, применяемые приспособления должны обладать необходимой прочностью и надежностью, а также полностью соответствует типу производства.

Режущий инструмент должен обладать необходимой точностью, так как от его качества зависит точность обработки. Применение резцов контурных для токарных операций по отдельности не обладает достаточной производительностью, что не соответствует серийному типу производства.

Для повышения производительности режущего инструмента и оптимизации технологического процесса предлагается применить метод многоинструментальных наладок. Данный метод заключается в применении режущих инструментов в группе. Группирование позволит обеспечить концентрацию операций и существенно повысить производительность труда и улучшить качество выпускаемой продукции.

Первым наиболее значимым фактором при выборе контрольно-измерительных средств является его точность. Точность данных инструментов позволяет провести качественный контроль соответствия продукции исходному техническому заданию и нормам.

Конкретные модели оборудования, станочных приспособлений, режущего инструмента и средств контроля определяются по данным [6], [10], [12], [14], [16]. Результаты представлены в таблице 5.

Таблица 5 – Средства оснащения

Операция	Оборудование	Приспособление	Режущий инструмент	Средства контроля
005 Токарная	токарный SAMAT 135 NC	патрон цанговый	резец контурный BK8	штангенциркули ШЦ-III-ГОСТ 166-80
010 Токарная	токарный SAMAT 135 NC	оправка кулачковая специальная	резец контурный BK8	штангенциркули ШЦ-III-ГОСТ 166-80
015 Протяжная	вертикально-протяжной 7Б65	опора шаровая	протяжка шлицевая Р9 ГОСТ 25969-83	калибры
020 Фрезерная	вертикально-фрезерный 6Р82Г	оправка шлицевая, упор ГОСТ 18740-80	фреза концевая Р6М5 ГОСТ 17025-71	калибры
025 Токарная	токарный SAMAT 135 NC	оправка шлицевая	резец контурный BK 6	микрометр МК-100 ГОСТ 6507-90
030 Токарная	токарный SAMAT 135 NC	оправка шлицевая	резец контурный BK6	микрометр МК-100 ГОСТ 6507-90
035 Шлицефрезерная	шлицефрезерный 5350	оправка шлицевая	фреза шлицевая Р6М5 ГОСТ 8027-86	калибры
040 Шлицефрезерная	шлицефрезерный 5350	оправка шлицевая	фреза шлицевая Р6М5 ГОСТ 8027-86	калибры
045 Токарная	токарный SAMAT 135 NC	оправка шлицевая	резец контурный BK4 специальный	микрометр МК-100 ГОСТ 6507-90
050 Токарная	токарный SAMAT 135 NC	оправка шлицевая	резец контурный BK4 специальный	микрометр МК-100 ГОСТ 6507-90
055 Моечная	моечная машина	—	—	—

Результаты выбор средств оснащения представлены в графической части работы, а также в приложении А «Технологическая документация».

2.4 Определение режимов резания и нормирование

Для расчёта режимов резания механической обработки используются специальные формулы и таблицы, которые учитывают различные параметры [20]. К ним относятся: тип и материал заготовки; характеристики инструмента, так как размер, форма и материал режущего инструмента влияют на режимы резания; требуемая точность и качество поверхности, так как более строгие требования могут потребовать корректировки параметров обработки; станок и его возможности, так как возможности станка определяют доступные режимы резания. Также существуют таблицы и справочники, которые содержат готовые значения режимов резания [18].

«Определение расчетной скорости резания:

$$V = V_T \cdot K_1 \cdot K_2 \cdot K_3, \quad (17)$$

где V_T – значение скорости резания, м/мин;

K_1 – коэффициент, характеризующий обрабатываемый материал;

K_2 – коэффициент, характеризующий стойкость инструмента;

K_3 – коэффициент, характеризующий вид обработки» [18].

«Определение частоты вращения:

$$n = \frac{1000 \cdot V}{\pi \cdot d}, \quad (18)$$

где d – диаметр обрабатываемой поверхности, мм» [18].

«Определение действительной скорости резания:

$$V_d = \frac{\pi \cdot d \cdot n_d}{1000}, \quad (19)$$

где n_d – фактическая частота вращения, об/мин» [18].

Нормирование операций механической обработки включает в себя определение времени, необходимого для выполнения каждой операции, и расчёт количества деталей, которые могут быть обработаны за определённый период. К основным этапам нормирования относят анализ операции, расчёт режимов резания, определение основного времени, учёт вспомогательного времени, определение штучного времени, оптимизация процесса [18]. Расчёты проводятся в соответствии со следующим алгоритмом.

«Определение основного времени обработки:

$$T_0 = \frac{L_{px}}{S_0 \cdot n_d}, \quad (20)$$

где L_{px} – длина рабочего хода, мм;

S_0 – подача, мм/об» [18].

«Длина рабочего хода:

$$L_{px} = l_1 + l_{рез} + l_2, \quad (21)$$

где l_1 – длина на врезание инструмента, мм;

$l_{рез}$ – длина обработки, мм;

l_2 – длина перебега инструмента, мм» [18].

Результаты расчетов приведены в таблице 6.

Таблица 6 – Режимы резания и нормирование

Переход	Подача, мм/об	Скорость, м/мин	Частота, об/мин	Рабочий ход, мм	Основное время, мин
005 Токарная					
1	0,32	135	630	75	0,37
2	0,2	54	320	214	3,34
3	0,25	87	500	3	0,03
010 Токарная					
1	0,32	135	630	213	1,06
2	0,2	54	320	78	1,22
015 Протяжная					
1		3,5		154	1,1
020 Фрезерная					
1	0,01	21	830	31	0,94
025 Токарная					
1	0,15	214	1000	227	1,51
030 Токарная					
1	0,15	214	1000	68	0,45
035 Шлицефрезерная					
1	2,0	25	80	160	2,4
040 Шлицефрезерная					
1	1,0	35	110	160	2,7
045 Токарная					
1	0,1	341	1600	227	1,42
050 Токарная					
1	0,1	341	1600	62	0,39

«В данном разделе проектируется технология изготовления детали на основе характеристик типа производства. Производится проектирование заготовки, плана изготовления детали и технологических операций на основе соответствующих методик проектирования и расчетов» [7].

3 Разработка специальных технических средств оснащения

3.1 Разработка клино-плунжерной оправки

В разрабатываемом технологическом процессе имеется лимитирующая операция 010 точения. На данной операции требуется получить достаточно точные размеры. Для этого необходимо спроектировать соответствующее условиям приспособление. «Проведем проектирование 010 операции точения, эскиз которой приведен на рисунке 2» [7].

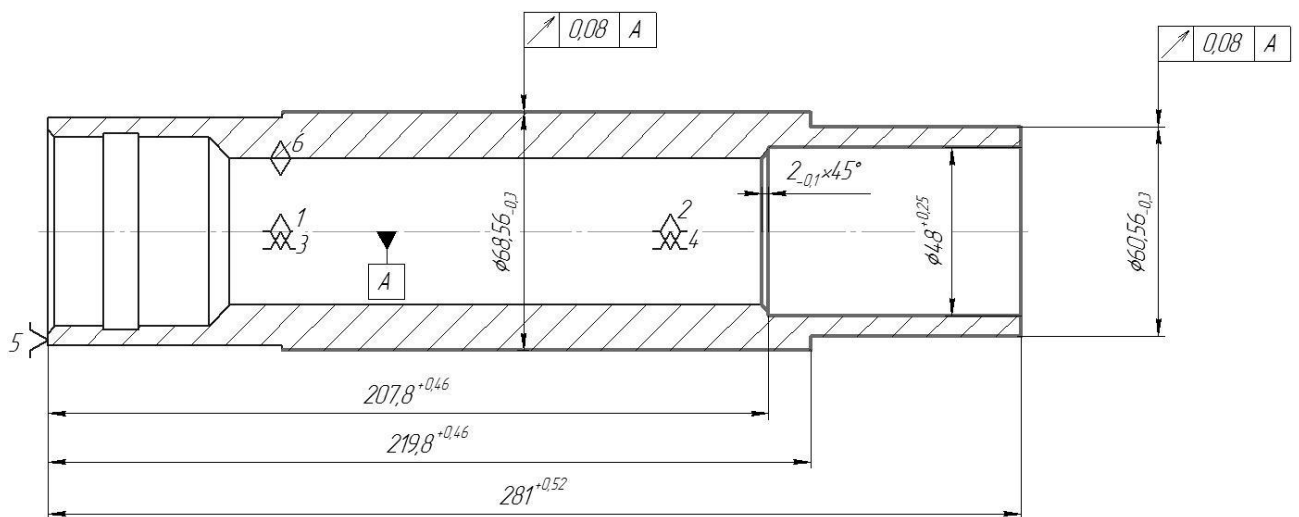


Рисунок 2 – Эскиз операции

Для проектирования используем методику [2].

«Основная составляющая силы резания:

$$P_{Y,Z} = 10 \cdot C_p \cdot t^x \cdot S^y \cdot V^n \cdot K_p, \quad (22)$$

где C_p , x , y , n – коэффициент и показатели степеней, зависящие от конкретных условий обработки;

t – глубина резания, мм;

S – подача, мм/об;

V – фактическая скорость резания, м/мин;

K_p – коэффициент, зависящий от характеристик обрабатываемого материала» [2].

$$P_Y = 10 \cdot 54 \cdot 2,5^{0,9} \cdot 0,4^{0,75} \cdot 353^0 \cdot 0,9 = 558 \text{ Н.}$$

$$P_Z = 10 \cdot 92 \cdot 2,5^{1,0} \cdot 0,4^{0,75} \cdot 353^0 \cdot 0,9 = 1042 \text{ Н.}$$

Разработаем схему закрепления заготовки (рисунок 3)

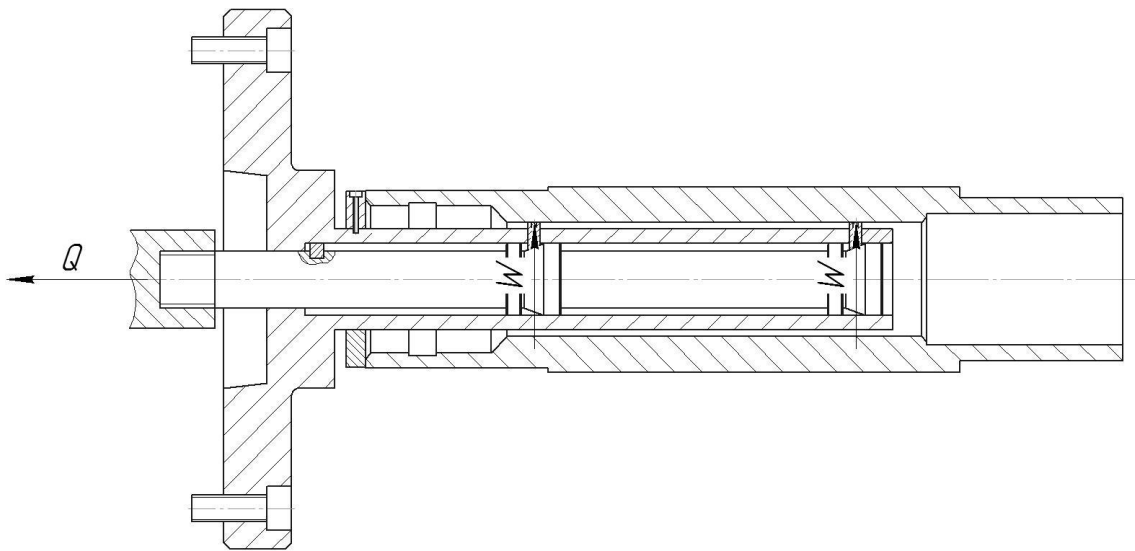


Рисунок 3 – Схема закрепления на операции

«Из схемы следует, что момент силы резания равен:

$$M_{P_{PZ}} = P_Z \cdot \frac{d_o}{2}, \quad (23)$$

где d_o – диаметр обрабатываемой поверхности, мм» [2].

«Момент от силы закрепления:

$$M_{3_{PZ}} = \frac{3 \cdot W \cdot f \cdot d_3}{2}, \quad (24)$$

где W – сила закрепления, Н;

f – коэффициент трения поверхностей заготовки и зажимных элементов приспособления;

d_3 – диаметр закрепления, мм» [2].

«Искомое усилие составляет:

$$W = \frac{P_z \cdot d_0}{3 \cdot f \cdot d_3} \cdot K, \quad (25)$$

где K – коэффициент запаса, учитывающий особенности выполнения операции» [2].

«Коэффициент определяется из выражения:

$$K = K_0 \cdot K_1 \cdot K_2 \cdot K_3 \cdot K_4 \cdot K_5, \quad (26)$$

где: K_0 – гарантированный коэффициент запаса;

K_1 – коэффициент, характеризующий состояние обрабатываемой поверхности;

K_2 – коэффициент, характеризующий увеличение сил резания при затуплении режущего инструмента;

K_3 – коэффициент, характеризующий прерывистость процесса резания;

K_4 – коэффициент, характеризующий стабильность усилия зажима;

K_5 – коэффициент, характеризующий эргономические показатели привода» [2].

$$K = 1,5 \cdot 1,2 \cdot 1,15 \cdot 1,0 \cdot 1,0 \cdot 1,0 = 2,07.$$

Данный коэффициент не может составлять менее 2,5.

С учетом этого проводим расчеты.

$$W = \frac{1042 \cdot 68}{3 \cdot 0,2 \cdot 42} \cdot 2,5 = 7029 \text{ Н.}$$

«Усилие привода для которого определяется из выражения:

$$Q = W \cdot \text{tg}(\alpha + \varphi), \quad (27)$$

где α – угол плунжера, град;

φ – угол трения плунжера, град» [2].

$$Q = 7029 \cdot \text{tg}(20 + 6,5) = 3505 \text{ Н.}$$

«Диаметр поршня определяется из выражения:

$$D = 1,13 \cdot \sqrt{\frac{Q}{P}}, \quad (28)$$

где P – давление воздуха в системе, МПа» [2].

$$D = 1,13 \cdot \sqrt{\frac{3505}{0,4}} = 57,77 \text{ мм.}$$

Точность оправки определяется из схемы, приведенной на рисунке 4.

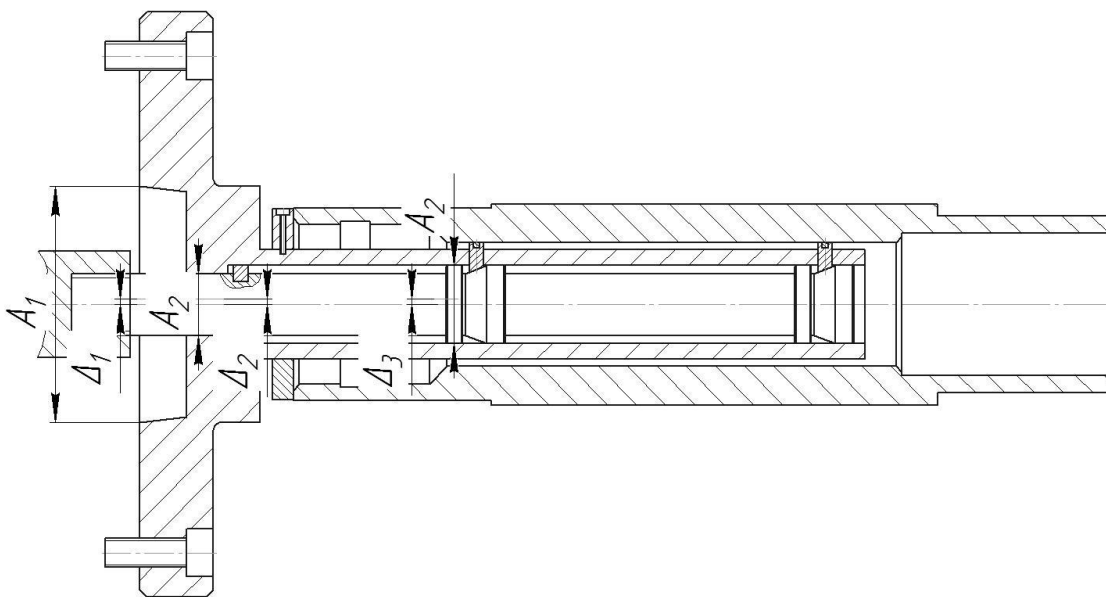


Рисунок 4 – Схема определения точности приспособления

«Из схемы выводим формулу определения погрешности:

$$\varepsilon_y = \frac{\omega \cdot A_{\Delta}}{2} = \frac{1}{2} \sqrt{\Delta_1^2 + \Delta_2^2 + \Delta_3^2}, \quad (29)$$

где Δ_1 – неперпендикулярность выходного конца привода, мм;

Δ_2 – зазор в сопряжении, мм;

Δ_3 – зазор направляющей поверхности и корпуса, мм» [2].

$$\varepsilon_y = \frac{1}{2} \sqrt{0,010^2 + 0,010^2 + 0,006^2} = 0,007 \text{ мм.}$$

Из расчетов следует, что расчетная точность приспособления соответствует требуемой точности обработки на рассматриваемой операции.

Результаты проектирования приспособления представлены в приложении Б «Спецификации к сборочным чертежам» и на чертеже станочного приспособления графической части.

3.2 Разработка токарного резца

С целью модернизации рассмотрим возможность улучшения условий охлаждения зоны резания на лимитирующей операции 010 Токарной. Решение данной проблемы позволит увеличить стойкость резца при ужесточении режимов резания. следовательно, основное время операции снизится.

«Анализ имеющихся решений показал, что наиболее эффективным будет применение прихвата в конструкции резца канала для подвода смазочно-охлаждающей жидкости непосредственно в зону резания» [1].
«Проектирование такого резца произведем по методике» [1].

«Материал и форма режущей пластины – трехгранная пластина из твердого сплава ВК8» [1].

«Определение размеров резца основано на определении сечения срезаемого слоя:

$$F = t \cdot S, \quad (30)$$

где t – глубина резания, мм;

S – подача, мм/об» [1].

$$F = 2,5 \cdot 0,4 = 1,0 \text{ мм}^2.$$

«При данной площади сечения резец должен иметь следующие конструктивные параметры: рабочая высота резца 20 мм; сечение державки квадратное со стороной 20 мм; длина державки 140 мм» [1].

«Выполним проверочный расчет штифта:

$$D = \sqrt{\frac{4 \cdot Q_1}{\pi \cdot \sigma_d}}, \quad (31)$$

где Q_1 – сила, действующая на штифт в процессе резания, Н;

σ_d – допустимое напряжение, МПа» [1].

«Сила, действующая на штифт:

$$Q_1 = \frac{P_{Zmax}}{0,7}, \quad (32)$$

где P_{Zmax} – максимальное значение составляющей силы резания, возникающей в процессе обработки, Н» [1].

$$Q_1 = \frac{1042}{0,7} = 1488 \text{ Н.}$$

Исходя из полученного значения, выполняем расчет диаметра штифта.

$$D = \sqrt{\frac{4 \cdot 1488}{\pi \cdot 450}} = 2,05 \text{ мм.}$$

Расчеты показали, что нагрузки, действующие на механизм закрепления невелики, а значит диаметр основного силового элемента конструкции резца – «штифта, можно принять исходя из условия оптимизации конструкции» [1].

«Конструкция резца представляет собой державку, к которой при помощи винта жестко крепится опорная пластина. На опорную пластину устанавливается режущая пластина, фиксируемая при помощи прихвата» [1]. «Прихват крепится к державке при помощи винта. Такой способ крепления режущих пластин отличается простотой, надежностью, а также позволяет максимально сэкономить время в случае необходимости проведения замены режущей пластины» [1]. «В конструкции резца предусмотрен канал для подвода смазочно-охлаждающей жидкости непосредственно в зону резания, выполненного по рекомендациям на основе результатов опытной эксплуатации подобных резцов» [1].

Результаты проектирования токарного резца представлены в приложении Б «Спецификации к сборочным чертежам» и на чертеже режущего инструмента в графической части.

В данном разделе рассмотрены технические средства, такие как станочное приспособление и металлорежущий инструмент, позволяющие устранить выявленные недостатки спроектированной технологии. Для этого проведено их проектирование на основе имеющихся методик с учетом конструктивных особенностей детали и характеристик ее материала.

4 Безопасность и экологичность технического объекта

4.1 Конструктивно-технологическая характеристика технического объекта

Деталь изготавливается из чугуна СЧ-20 ГОСТ 1412-85. Основные технологические операции токарные. Средства технологического оснащения: «токарный станок САМАТ 135 NC, вертикально-протяжной 7Б65, вертикально-фрезерный 6Р82Г, шлицефрезерный 5350, патрон цанговый, оправка клино-плунжерная, опора шаровая, резец контурный ВК8 специальный, резец расточной ВК8 ГОСТ 28101-89, резец расточной канавочный ВК8 ГОСТ 18885-73, резец контурный специальный ВК6, протяжка шлицевая Р9 ГОСТ 25969-83, фреза концевая Р6М5 ГОСТ 17025-71» [15]. «Вспомогательные материалы: обтирочная ветошь, смазочно-охлаждающая жидкость» [7]. «Исполнителем работ является оператор станков с числовым управлением» [3].

4.2 Идентификация профессиональных рисков

Данный этап выполняется на основании Приказа Минтруда России от 28.12.2021 N 926 «Об утверждении Рекомендаций по выбору методов оценки уровней профессиональных рисков и по снижению уровней таких рисков». Опасные и/или вредные производственно-технологические факторы определяются согласно ГОСТ 12.0.003–2015 ССБТ «Опасные и вредные производственные факторы. Классификация». Результаты идентификации профессиональных рисков приведены в таблице 7.

Таблица 7 – Профессиональные риски

«Производственно-технологическая и/или эксплуатационно-технологическая операция, вид выполняемых работ» [3]	«Опасный и/или вредный производственный фактор» [3]	«Источник опасного и/или вредного производственного фактора» [3]
операции технологического процесса	«неподвижные режущие, колющие, обдирающие, разрывающие части твердых объектов, воздействующие на работающего при соприкосновении с ним» [3]	«оборудование, техоснастка, инструмент, погрузчики» [3]
	«опасные и вредные производственные факторы, связанные с чрезмерно высокой или низкой температурой материальных объектов производственной среды, могущих вызвать ожоги (обморожения) тканей организма человека» [3]	«заготовка в процессе обработки, инструмент» [3]
	«опасные и вредные производственные факторы, связанные с механическими колебаниями твердых тел и их поверхностей и характеризующиеся повышенным уровнем общей вибрации» [3]	«оборудование, техоснастка, инструмент, погрузчики» [3]
	«опасные и вредные производственные факторы, связанные с акустическими колебаниями в производственной среде и характеризующиеся повышенным уровнем и другими неблагоприятными характеристиками шума» [3]	«оборудование, техоснастка, инструмент, погрузчики» [3]
	«опасные и вредные производственные факторы, связанные с электрическим током, вызываемым разницей электрических потенциалов, под действие которого попадает работающий, включая действие молнии и высоковольтного разряда в виде дуги, а также электрического разряда живых организмов» [3]	«оборудование» [3]

Приведенные риски, опасные и вредные факторы можно охарактеризовать как типовые для условий механических участков и цехов.

4.3 Методы и средства снижения профессиональных рисков

Снижение выявленных опасностей и профессиональных рисков предлагается обеспечить в соответствии с Приказом Минтруда России № 771н от 29 октября 2021 г. «Об утверждении Примерного перечня ежегодно реализуемых работодателем мероприятий по улучшению условий и охраны труда, ликвидации или снижению уровней профессиональных рисков либо недопущению повышения их уровней», а также Приказом Минтруда России от 29.10.2021 N 776н «Об утверждении Примерного положения о системе управления охраной труда», а также Приказом Минтруда России № 771н [3].

Результаты представленных в таблице 8.

Таблица 8 – Методы и средства снижения профессиональных рисков

«Опасный и/или вредный производственный фактор» [3]	«Организационно-технические методы и технические средства защиты, частичного снижения, полного устранения опасного и/или вредного производственного фактора» [3]	«Средства индивидуальной защиты работника» [3]
«неподвижные режущие, колющие, обдирающие, разрывающие части твердых объектов, воздействующие на работающего при соприкосновении с ним» [3]	«инструктажи по охране труда в соответствии с требованиями нормативной документации, снятие с заготовок заусенцев, ограждающие устройства» [3]	«фартук для защиты от общих производственных загрязнений и механических воздействий, перчатки с полимерным покрытием, перчатки трикотажные с точечным полимерным покрытием, очки защитные» [3]
«опасные и вредные производственные факторы, связанные с чрезмерно высокой или низкой температурой материальных объектов производственной среды, могущих вызвать ожоги (обморожения) тканей организма человека» [3]	«инструктажи по охране труда в соответствии с требованиями нормативной документации, ограждающие и ограничивающие устройства» [3]	«костюм для защиты от общих производственных загрязнений и механических воздействий или халат для защиты от общих производственных загрязнений и механических» [3]

Продолжение таблицы 8

Опасный и/или вредный производственный фактор	Организационно-технические методы и технические средства защиты, частичного снижения, полного устранения опасного и/или вредного производственного фактора	Средства индивидуальной защиты работника
—	—	«воздействий, нарукавники, «перчатки с полимерным покрытием, перчатки трикотажные с точечным покрытием» [3]
«опасные и вредные производственные факторы, связанные с механическими колебаниями твердых тел и их поверхностей и характеризующиеся повышенным уровнем общей вибрации»	«инструктажи по охране труда в соответствии с требованиями нормативной документации, массивные фундаменты оборудования, виброгасящие коврики, виброгасящие опоры» [3]	«ботинки кожаные с защитным подноском» [3]
«опасные и вредные производственные факторы, связанные с акустическими колебаниями в производственной среде и характеризующиеся повышенным уровнем и другими неблагоприятными характеристиками шума» [3]	«инструктажи по охране труда в соответствии с требованиями нормативной документации, защитные экраны, изоляция источников шума, дистанционное управление оборудованием» [3]	«наушники противозумные или вкладыши противозумные» [3]
«опасные и вредные производственные факторы, связанные с электрическим током, вызываемым разницей электрических потенциалов, под действие которого попадает работающий, включая действие молнии и высоковольтного разряда в виде дуги, а также электрического разряда живых организмов» [3]	«инструктажи по охране труда в соответствии с требованиями нормативной документации, ограждающие устройства, устройства заземления оборудования, изоляции токоведущих частей, аварийного отключения оборудования, диэлектрические коврики» [3]	«спецодежда» [3]

«Приведенные в таблице 8 организационные мероприятия, а также средства коллективной и индивидуальной защиты эффективно снизят

воздействие выявленных опасных и вредных факторов, а также профессиональных рисков» [7].

4.4 Обеспечение пожарной безопасности технического объекта

«Характеристика участка по пожароопасности: категория по взрыво и пожаробезопасности – пожароопасное; степень огнестойкости зданий и сооружений – из несгораемых материалов; класс помещения в зависимости от окружающей среды – сухое» [3].

Идентификация классов и опасных факторов пожара представлены в таблице 9.

Таблица 9 – Идентификация классов и опасных факторов пожара

«Оборудование» [3]	«Класс пожара» [3]	«Опасные факторы пожара» [3]	«Сопутствующие проявления факторов пожара» [3]
«токарный станок 16К20Ф3, оправка клино-плунжерная, резец контурный специальный ВК4» [3]	«пожары горючих жидкостей или плавящихся твердых веществ и материалов (В) » [3]	«пламя и искры; тепловой поток; повышенная температура окружающей среды; повышенная концентрация токсичных продуктов горения и термического разложения; пониженная концентрация кислорода; снижение видимости в дыму» [3]	«осколки, части разрушившихся оборудования, изделий и иного имущества; вынос высокого напряжения на токопроводящие части оборудования, изделий и иного имущества; опасные факторы взрыва, происшедшего вследствие пожара; воздействие огнетушащих веществ» [3]

«Организационные мероприятия по обеспечению пожарной безопасности: разрабатываются инструкции по действиям персонала в случае аварийной и чрезвычайной ситуации; проводится инструктаж по пожарной безопасности» [3].

Технические средства обеспечения пожарной безопасности приведены в таблице 10.

Таблица 10 – Пожарные технические средства

Первичные средства пожаротушения	Мобильные средства пожаротушения	Средства пожарной автоматики	Пожарное оборудование	Пожарные сигнализация, связь и оповещение.
«огнетушители: – ОП-10, ОВП-10, ОВП-100, ОП-100» [3]	«мотопомпа пожарная» [3]	«пожарный извещатель» [3]	«пожарный щит класса ЩП-А» [3]	«оповещатель охранно-пожарный звуковой, программно-аппаратный комплекс» [3]

Проанализировав результаты, представленные в таблицах 9 и 10, приходим к выводу, что пожарная безопасность на производственном участке может быть обеспечена стандартными средствами.

4.5 Обеспечение экологической безопасности объекта

В ходе разработки мероприятий по обеспечению экологической безопасности необходимо определить оказывающие на экологию негативное воздействие (таблица 11).

Таблица 11 – Факторы определить оказывающие на экологию негативное воздействие

«Структурные составляющие объекта производственно-технологического процесса» [3]	«Негативное экологическое воздействие технического объекта на атмосферу» [3]	«Негативное экологическое воздействие технического объекта на гидросферу» [3]	«Негативное экологическое воздействие технического объекта на литосферу» [3]
«токарный станок 16К20Ф3, оправка клино-плунжерная, резец контурный специальный ВК4» [3]	«мелкодисперсные частицы смазочно-охлаждающей жидкости и других технических жидкостей, пыль» [3]	«смазочно-охлаждающая жидкость, другие технические жидкости и их растворы, частицы стружки, растворенная пыль» [3]	«металлическая стружка, ветошь, смазочно-охлаждающая жидкость, другие технические жидкости и их растворы» [3]

Мероприятия по снижению антропогенного воздействия приведены в таблице 12.

Таблица 12 – Мероприятия по снижению антропогенного воздействия

Наименование технического объекта	технологический процесс изготовления шкива
«Мероприятия по снижению негативного антропогенного воздействия на атмосферу» [3]	«использование рукавных фильтров, адсорберов, барботажно-пенных пылеуловителей, туманоуловителей» [3]
«Мероприятия по снижению негативного антропогенного воздействия на гидросферу» [3]	«использование механической очистки при помощи решеток, песколовков и отстойников, химической очистки при помощи адсорберов, замкнутого цикла водоснабжения» [3]
«Мероприятия по снижению негативного антропогенного воздействия на литосферу» [3]	«использование систем сортировки отходов, повторное использование металлического лома, утилизация не перерабатываемых отходов на полигонах» [3]

«В данном разделе рассмотрены вопросы обеспечения безопасности спроектированной технологии и ее влияния на экологию. Результатом выполнения раздела является выбор технических средств и технических мероприятий, направленных на устранение выявленных опасностей и рисков» [1].

5 Экономическая эффективность работы

Задача раздела – осуществить необходимый расчет и анализ всех технико-экономических показателей сравниваемых технологических процессов, с целью определения экономического эффекта от разработанных изменений.

Для осуществления задуманного, нужно применить информацию, которая представлена в предыдущих разделах и касается только модернизации и оптимизации технологии изготовления детали «Гильза». Результат принципиальной переделки технологии и ее итог, представлены на рисунке 5.

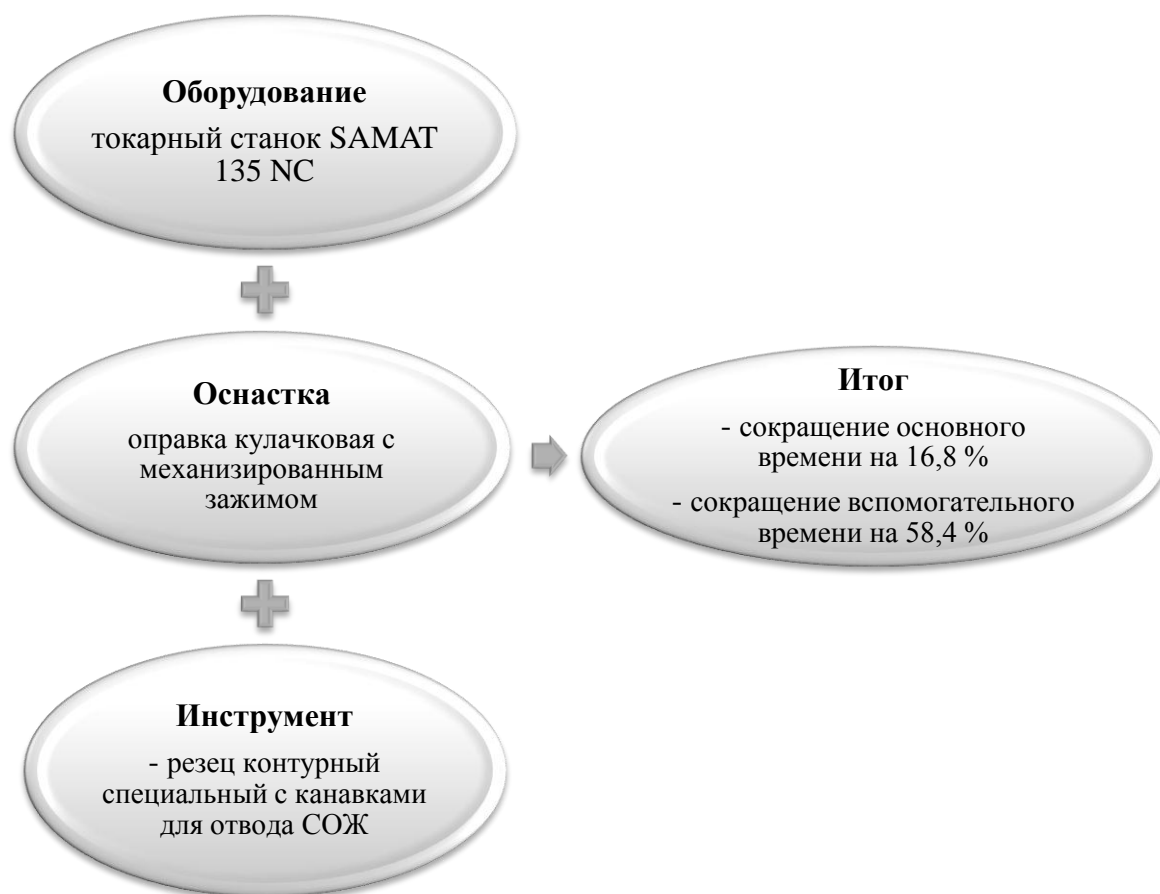


Рисунок 5 – Результат принципиальной переделки технологии и ее итог

Слева, на рисунке 5, представлены измененные: оборудование, оснастка и инструмент. Их предложено использовать вместо токарного станка 16К20Ф3, цилиндрической оправки и резца контурного по ГОСТ 20874-75, соответственно. Справа, итог по трудоемкости выполнения измененной операции технологии изготовления детали «Гильза».

Для определения экономического эффекта, первым пунктом необходимо определить капитальные вложения в модернизацию процесса или выражаясь научными терминами – необходимая сумма инвестиций. Чтобы определить сумму инвестиций применим специальную «методику расчета капитальных вложений (инвестиций) по сравниваемым вариантам технологического процесса» [9]. Так как изменения технологии затрачивают такие элементы как оборудование, оснастку и инструмент, сумма инвестиций будет учитывать весь перечень затрат. А именно: «затраты на оборудование и доставку ($K_{ОБ}$), проектирование ($K_{ПР}$), транспортные средства ($K_{ТР}$), оснастку и инструмент ($K_{ОИ}$), производственную площадь ($K_{ПЛ}$) и программное обеспечение ($K_{ПР.О}$)» [9]. Числовое значение перечисленных показателей и общая сумма инвестиций представлены на рисунке 6.

Детализация рисунка 6, позволяет сделать вывод о том, что самыми крупными тратами являются оборудование и его доставка, их доля в общей сумме инвестиций составляет 70,8 %. Самыми наименьшими вложениями для предприятия будут траты, связанные с производственной площадью, так как их доля составит всего 1,8 %.

Вслед за проведенными расчетами, возникает необходимость подсчитать технологическую себестоимость, которая определяется по методике «расчет технологической себестоимости изменяющихся по вариантам операций» [9]. Значение технологической себестоимости и влияющих на ее величину показателей отображены на рисунке 7.

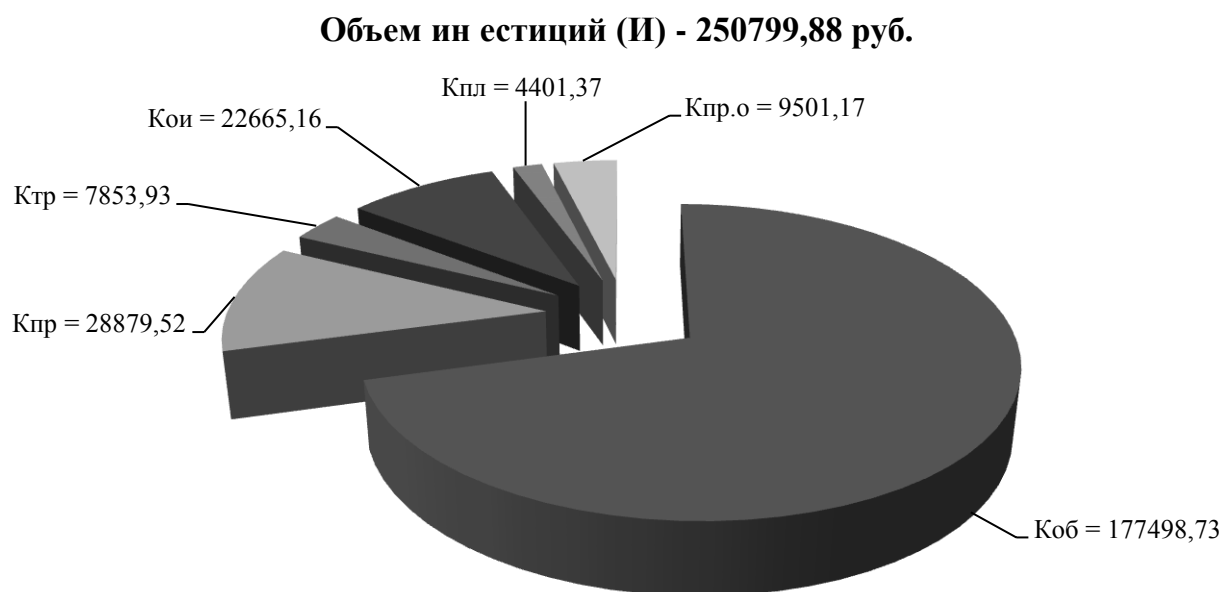


Рисунок 6 – Общая сумма инвестиций и входящих в ее затрат, руб.

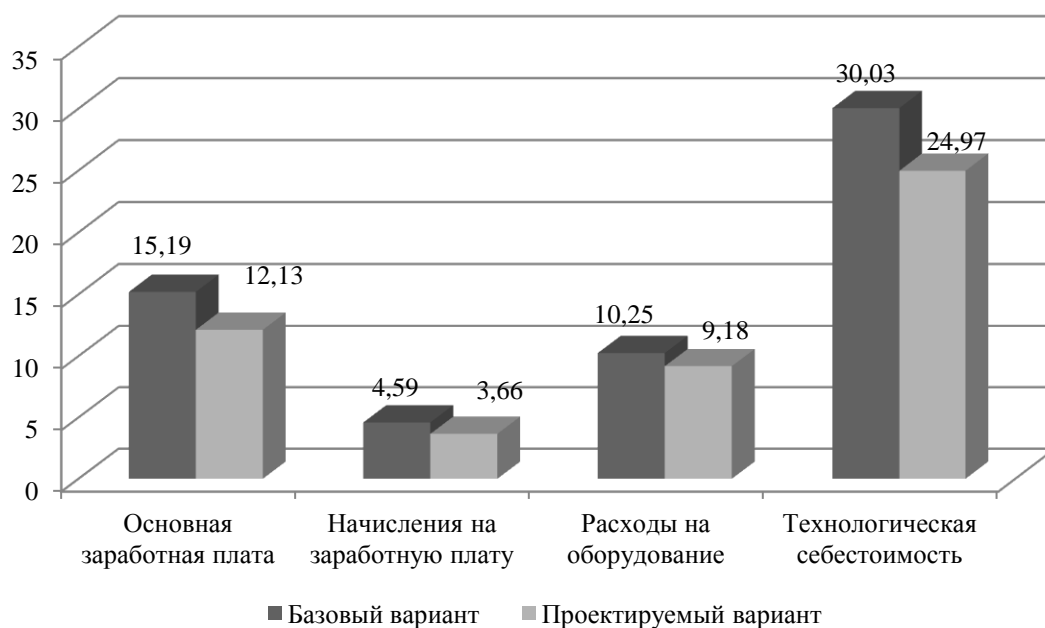


Рисунок 7 – Значение технологической себестоимости и влияющих на ее величину показателей, руб.

Как следует из диаграммы (рисунок 7), максимально полная зависимость значения технологической себестоимости обеспечивается

основной заработной платой, с долевой величиной в интервале от 49% до 51% в обоих представленных вариантах.

После установления значения технологической себестоимости, следует выяснить значения такие показателей как: «срок окупаемости и интегральный экономический эффект» [9]. Чтобы их рассчитать, используется «методика расчета показателей экономической эффективности проектируемого варианта технологического процесса» [9]. Значения перечисленных показателей представлены на рисунке 8.

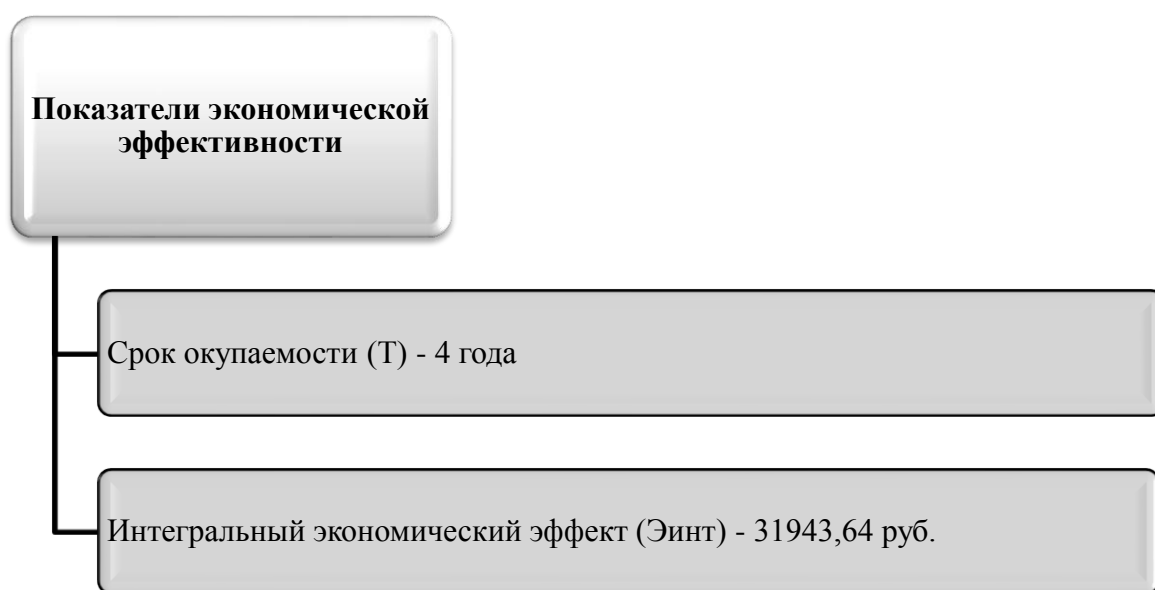


Рисунок 8 – Значения показателей экономической эффективности

Вследствие экономических расчетов была показана польза внедрения предложенной модернизации технологии изготовления детали «Гильза». Соответственно, такой процесс можно считать эффективным, так как в результате ее внедрения будет получен интегральный экономический эффект в размере 31943,64 рублей.

«В данном разделе рассмотрены расчеты экономических показателей спроектированной технологии. Данные расчеты показали высокую эффективность спроектированной технологии» [7].

Заключение

«Цель выполнения данной выпускной квалификационной работы заключалась в проектировании такой технологии изготовления гильзы, которая обеспечит максимальные показатели технической и экономической эффективности производства детали в заданных условиях» [7]. «Для достижения данной цели были выполнены следующие мероприятия» [7]:

- «рассмотрены исходные данные характеристики типа производства, по результатам анализа которых сформулированы задачи, направленные на достижение цели работы» [7];
- спроектирована технология изготовления детали на основе характеристик типа производства. При этом произведено проектирование заготовки, плана изготовления детали и технологических операций на основе соответствующих методик проектирования и расчетов;
- рассмотрены технические средства, такие как клино-плунжерная оправка и токарный резец, что позволило устранить выявленные недостатки спроектированной технологии. Для этого проведено их проектирование на основе имеющихся методик с учетом конструктивных особенностей детали и характеристик ее материала;
- рассмотрены вопросы обеспечения безопасности спроектированной технологии и ее влияния на экологию. Результатом этого является выбор технических средств и технических мероприятий, направленных на устранение выявленных опасностей и рисков;
- «рассмотрены расчеты экономических показателей спроектированной технологии. Данные расчеты показали высокую эффективность спроектированной технологии» [7].

Список используемых источников

1. Артамонов Е.В. Расчет и проектирование сменных режущих пластин и сборных инструментов: монография / Е.В. Артамонов, Т.Е. Помигалова, М.Х. Утешев. – Тюмень: ТюмГНГУ, 2011. – 152 с. [Электронный ресурс]. – URL: <https://e.lanbook.com/book/28284> (дата обращения: 19.09.2024).
2. Блюменштейн В.Ю. Проектирование технологической оснастки: учебное пособие для вузов / В.Ю. Блюменштейн, А.А. Клепцов. – 4 –е изд., стер. – Санкт –Петербург: Лань, 2023. – 220 с. [Электронный ресурс]. – URL: <https://e.lanbook.com/book/166346> (дата обращения: 11.09.2024).
3. Горина Л.Н. Раздел выпускной квалификационной работы «Безопасность и экологичность технического объекта»: учеб. –метод. пособие / Л.Н. Горина, М.И. Фесина. – Тольятти.: Изд –во ТГУ, 2021. – 22 с.
4. ГОСТ Р 53464 –2009. Отливки из металлов и сплавов. Допуски размеров, массы и припуски на механическую обработку. – Введ. 2010–07–01. – М. : Стандартинформ, 2010. – 45 с.
5. Зубарев Ю. М. Методы получения заготовок в машиностроении и расчет припусков на их обработку : учебное пособие для вузов / Ю. М. Зубарев. – 3-е изд., стер. – Санкт-Петербург : Лань, 2022. – 256 с. [Электронный ресурс]. – URL: <https://e.lanbook.com/book/215714> (дата обращения: 20.10.2024).
6. Клепиков В. В. Технологическая оснастка. Станочные приспособления: учебное пособие / В. В. Клепиков. – Москва: ИНФРА –М, 2022. – 345 с. [Электронный ресурс]. – URL: <https://znanium.com/catalog/product/1836736> (дата обращения: 19.10.2024).
7. Клепиков В. В. Технология машиностроения: курсовое проектирование: учебное пособие / В.В. Клепиков, В.Ф. Солдатов. – Москва: ИНФРА –М, 2020. – 229 с. [Электронный ресурс]. – URL: <https://znanium.com/catalog/product/1081966> (дата обращения: 04.10.2024).

8. Копылов Ю. Р. Технология машиностроения : учебное пособие для вузов / Ю. Р. Копылов. – 2-е изд., стер. – Санкт-Петербург : Лань, 2024. – 252 с. [Электронный ресурс]. – URL: <https://e.lanbook.com/book/387341> (дата обращения: 27.09.2024).

9. Краснопевцева И.В. Экономика и управление машиностроительным производством: электрон. учеб. –метод. пособие / И.В. Краснопевцева, Н.В. Зубкова. – Тольятти.: ТГУ, 2014. – 183 с. [Электронный ресурс]. – URL: <http://hdl.handle.net/123456789/13> (дата обращения: 14.10.2024).

10. Леонов О. А. Метрология, стандартизация и сертификация / О. А. Леонов, Н. Ж. Шкаруба, В. В. Карпузов. – 2-е изд., стер. – Санкт-Петербург : Лань, 2023. – 198 с. [Электронный ресурс]. – URL: <https://e.lanbook.com/book/316970> (дата обращения: 19.10.2024).

11. Маталин А. А. Технология машиностроения : учебник для вузов / А. А. Маталин. – 6-е изд., стер. – Санкт-Петербург : Лань, 2024. – 512 с. – [Электронный ресурс]. – URL: <https://e.lanbook.com/book/399728> (дата обращения: 26.10.2024).

12. Металлорежущие станки : учебник : в 2 томах / Т. М. Авраимова, В. В. Бушуев, Л. Я. Гиловой [и др.] ; под редакцией В. В. Бушуева. – 2-е изд. – Москва : Машиностроение, 2023 – Том 1 – 2023. – 608 с. [Электронный ресурс]. – URL: <https://e.lanbook.com/book/307280> (дата обращения: 15.09.2024).

13. Расторгуев Д.А. Технологическая часть выпускной квалификационной работы машиностроительного направления: электронное учеб. –метод. пособие / Д.А. Расторгуев ; ТГУ ; Ин –т машиностроения ; каф. "Оборудование и технологии машиностроит. пр –ва". – ТГУ. – Тольятти. : ТГУ, 2017. – 34 с. [Электронный ресурс]. – URL: <http://hdl.handle.net/123456789/6204> (дата обращения: 17.09.2024).

14. Справочник конструктора –инструментальщика / В. И. Баранчиков [и др.] ; под общ. ред. В. А. Гречишникова, С. В. Кирсанова. – 2 –е изд., перераб. и доп. – Москва: Машиностроение, 2006. – 541 с.

15.Справочник технолога –машиностроителя. В 2 т. Т. 1 / А. М. Дальский [и др.] ; под ред. А. М. Дальского [и др.]. – 5–е изд., испр. – Москва : Машиностроение–1, 2003. – 910 с.

16.Справочник технолога –машиностроителя. В 2 т. Т. 2 / А. М. Дальский [и др.] ; под ред. А. М. Дальского [и др.]. – 5 –е изд., испр. – Москва : Машиностроение –1, 2003. – 941 с.

17.Сысоев С. К. Технология машиностроения. Проектирование технологических процессов : учебное пособие для вузов / С. К. Сысоев, А. С. Сысоев, В. А. Левко. – 4-е изд., стер. – Санкт-Петербург : Лань, 2024. – 352 с. [Электронный ресурс]. – URL: <https://e.lanbook.com/book/383858> (дата обращения: 21.10.2024).

18.Технологические процессы в машиностроении. Назначение режимов резания и нормирование операций механической обработки заготовок в машиностроении : учебное пособие для вузов / Ю. М. Зубарев, А. В. Приемышев, В. Г. Юрьев, М. А. Афанасенков. – Санкт-Петербург : Лань, 2022. – 248 с. [Электронный ресурс]. – URL: <https://e.lanbook.com/book/197529> (дата обращения: 29.09.2024).

19.Технология машиностроения. Проектирование технологии изготовления деталей : учебное пособие / В. А. Лебедев, И. В. Давыдова, А. П. Шишкина, Е. Н. Колганова. – Вологда : Инфра-Инженерия, 2023. – 176 с. [Электронный ресурс]. – URL: <https://e.lanbook.com/book/346985> (дата обращения: 04.10.2024).

20.Химический состав и физико-механические свойства чугуна СЧ-20 [Электронный ресурс]. – URL: http://metallicheckiportal.ru/marki_metallov/chu/SCH20 (дата обращения: 08.09.2024).

21.Ямников А. С. Расчет припусков и проектирование заготовок / А.С. Ямников, Е.Ю. Кузнецов, М.Н. Бобков; под редакцией А.С. Ямникова. – Вологда: Инфра –Инженерия, 2020. – 328 с. [Электронный ресурс]. – URL: <https://e.lanbook.com/book/148337> (дата обращения: 19.09.2024).

Продолжение Приложения А

Продолжение таблицы А.1

А	Цех	Уч	РМ	Опер	Код, наименование операции	Обозначение документа									
						Код, наименование оборудования	СМ	проф.	Р	УТ	КР	КОИД	ЕН	ОП	Кшт
Т 19	396190 Оправка кулачковая специальная; 392190 Резец контурный ГОСТ18879-73 ВК8; 392190														
Т 20	Резец расточной ГОСТ18879-73 ВК8; 393311 Штангенциркуль ШЦ-III ГОСТ166-89; 393450 Нутромер														
Т 21	НМ-75 ГОСТ9244-75														
22															
А 23	XX XX XX 015 4155 Протяжная														
Б 24	381573 Вертикально-протяжной 7Б65 3 16458 312 1Р 1 1 1 100 1 0,78														
О 25	Протянуть поверхности 11, 12 в размеры $\phi 46^{+0,039}$; $8^{+0,022}$														
Т 26	396171 Приспособление специальное; 392341 Протяжка шлицевая Р9 ГОСТ 25969-83; 393400 Калибр.														
27															
А 28	XX XX XX 020 4262 Фрезерная														
Б 29	381631 Вертикально-фрезерный 6Р82Г 3 18632 312 1Р 1 1 1 100 1 1,18														
О 30	Фрезеровать поверхность 5 в размеры $26^{+0,21}$, $16,2^{+0,10}$, $26,2^{+0,25}$, $8^{+0,022}$														
Т 31	396190 Оправка шлицевая; 391821 Фреза концевая $\phi 8$ ГОСТ17025-71 Р6М5; 393400 Калибры.														
32															
А 33	XX XX XX 025 4114 Токарная														
Б 34	381148 Токарный с ЧПУ SAMAT135NC 3 18219 312 1Р 1 1 1 100 1 1,89														
О 35	Точить поверхности 9, 13, 15, 17, 18 в размер $\phi 65,237^{0,071}$, $\phi 68,2^{0,071}$, $279,7^{+0,3}$														
Т 36	396190 Оправка шлицевая; 392190 Резец контурный специальный ВК6; 393413 Микрометр МК-100														
Т 37	ГОСТ6507-90.														
38															
А 39	XX XX XX 030 4114 Токарная														
Б 40	381148 Токарный с ЧПУ SAMAT135NC 3 18219 312 1Р 1 1 1 100 1 0,56														
О 41	Точить поверхности 1, 3, 4, 7, 25 в размер $\phi 60,2^{0,071}$, $\phi 57,5^{0,12}$, $278^{+0,13}$														
МК															

Продолжение Приложения А

Продолжение таблицы А.1

A	Цех	Уч	РМ	Опер	Код, наименование операции	Обозначение документа									
						Код, наименование оборудования	СМ	проф.	Р	УТ	КР	КОИД	ЕН	ОП	Кшт
Т 42	396190 Оправка шлицевая; 392190 Резец контурный специальный ВК6; 393413 Микрометр МК-100														
Т 43	ГОСТ6507-90.														
44															
A 45	XX XX XX 035 XXXX Шлицефрезерная														
Б 46	381672 Шлицефрезерный 5350 3 18632 312 1P 1 1 1 100 1 3,0														
О 47	Фрезеровать поверхности 8, 10 в размеры $\phi 62_{0,03}$, $12^{+0,04}$.														
Т 48	396190 Оправка шлицевая; 391816 Фреза шлицевая $\phi 100$ ГОСТ8027-86 Р6М5; 393400 Калибры.														
49															
A 50	XX XX XX 040 XXXX Шлицефрезерная														
Б 51	381672 Шлицефрезерный 5350 3 18632 312 1P 1 1 1 100 1 3,38														
О 52	Фрезеровать поверхность 8 в размер $12^{+0,04}$.														
Т 53	396190 Оправка шлицевая; 391816 Фреза шлицевая $\phi 100$ ГОСТ8027-86 Р6М5; 393400 Калибры.														
54															
A 55	XX XX XX 045 4114 Токарная														
Б 56	38114-8 Токарный с ЧПУ SAMAT135NC 3 18219 312 1P 1 1 1 100 1 1,78														
О 57	Точить поверхности 9, 15 в размер $\phi 65_{0,019}$, $\phi 68_{0,03}$.														
Т 58	396190 Оправка шлицевая; 392190 Резец контурный специальный ВК4; 393413 Микрометр МК-100														
Т 59	ГОСТ6507-90.														
60															
A 61	XX XX XX 050 4114 Токарная														
О 62	38114-8 Токарный с ЧПУ SAMAT135NC 3 18219 312 1P 1 1 1 100 1 0,49														
Т 63	Точить поверхность 7 в размер $\phi 60_{0,03}$.														
Т 64	396190 Оправка шлицевая; 392190 Резец контурный специальный ВК4; 393413 Микрометр МК-100														
МК															

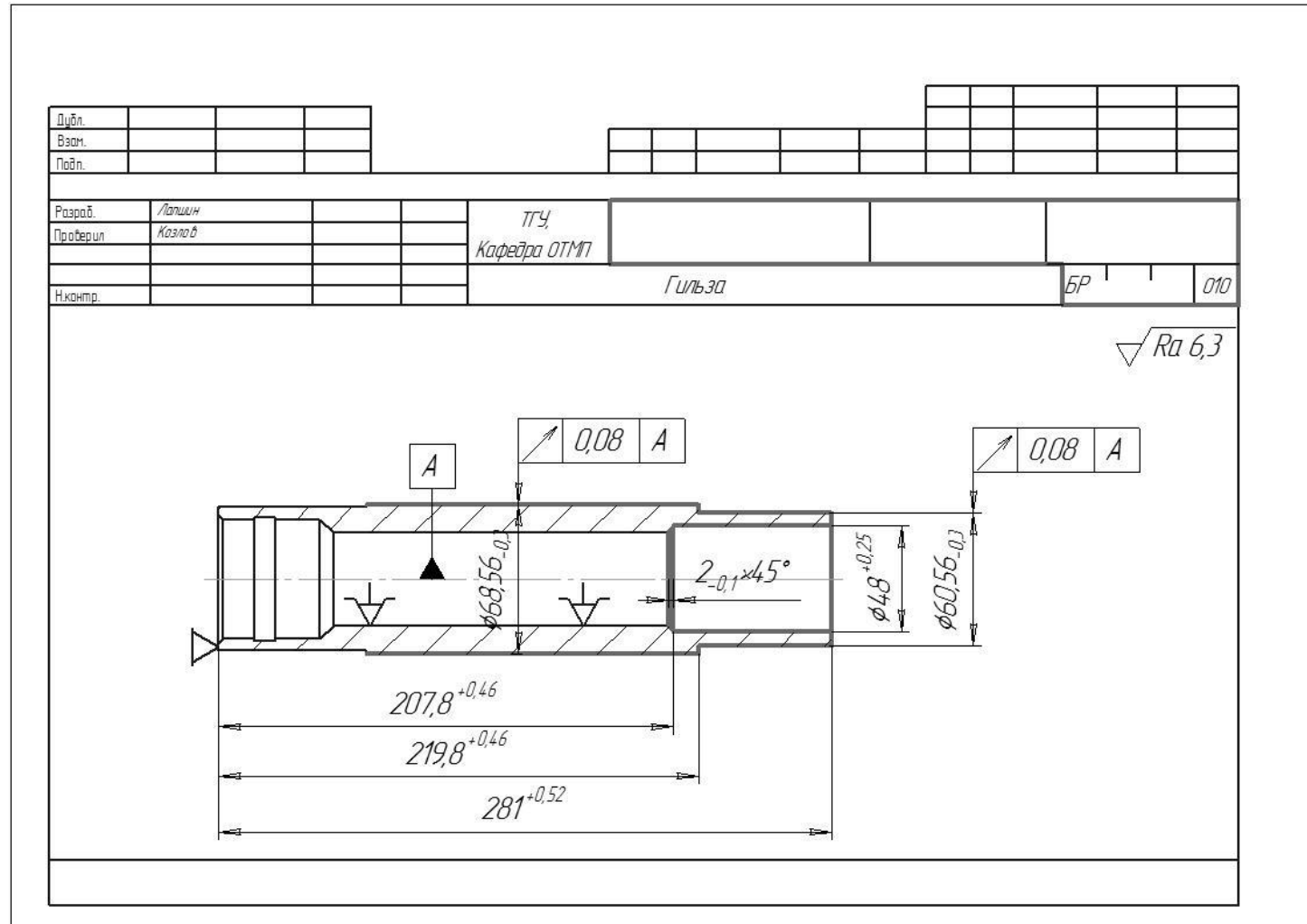
Продолжение Приложения А

Продолжение таблицы А.1

А	Цех	Уч	РМ	Опер	Код, наименование операции	Обозначение документа									
Б	Код, наименование оборудования				СМ	проф.	Р	УТ	КР	КОИД	ЕН	ОП	Кшт	Поз	Тшт
Т 65	<i>ГОСТ6507-90.</i>														
66															
А 67	<i>XX XX XX 055 Моечная</i>														
68															
А 69	<i>XX XX XX 060 Контрольная</i>														
70															
71															
72															
73															
74															
75															
76															
77															
78															
79															
80															
81															
82															
83															
84															
85															
86															
87															
МК															

Продолжение Приложения А

Продолжение таблицы А.1



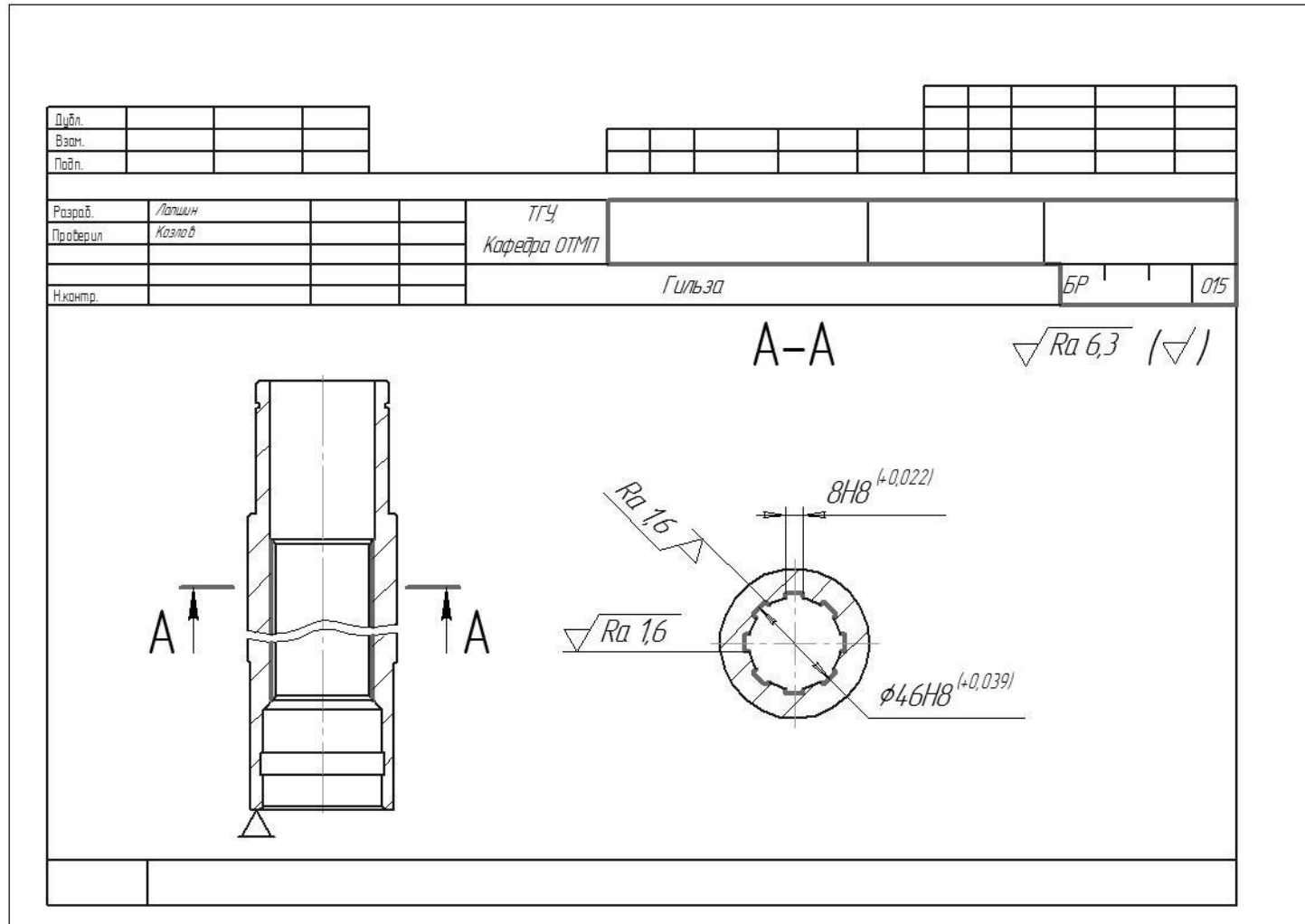
Продолжение Приложения А

Продолжение таблицы А.1

ГОСТ 2118-82										Форма 1			
Дубл.													
Взам.													
Подп.													
Разраб.	Латыш												
Проверил	Козлов												
Н.контр.				Гильза						Цех	Уч.	Р.М.	Опер.
Наименование операции		Материал		Твердость	EB	MD	Профиль и размеры			MB	КОИД		
Токарная		СЧ20 ГОСТ 14.12-85			166	2,78	φ73,6x288,2			6,04	1		
Оборудование, устройства ЧПУ		Обозначение программы		то	тб	тв	тип	соз					
SAMAT 135 NC				0,38			0,48	Украина-1					
			пи	о или в	L	f	i	s	п	v			
01	1. Установить заготовку												
Т.02	396190 Оправка кулачковая специальная; 392190 Резец контурный ГОСТ18879-73 ВК8; 392190												
Т.03	Резец расточной ГОСТ18879-73 ВК8.												
0.04	2. Точить поверхности 1, 2, 7, 9, 24, 26, 27 выдерживая размеры согласно эскиза.												
Р.05			1			2,5	0,4	1250	353				
Р.06			2			3,0	0,32	2420	320				
Т.07	3. Открепить, снять деталь с приспособления, положить на тележку.												
08													
09													
10													
11													

Продолжение Приложения А

Продолжение таблицы А.1



Продолжение Приложения А

Продолжение таблицы А.1

ГОСТ 2118-82										Форма 1			
Дубл.													
Взам.													
Подп.													
Разраб.	Латыш												
Проверил	Козлов												
Гильза										Цех	Уч.	Р.М.	Опер.
Гильза													015
Наименование операции		Материал		Твердость	EB	MD	Профиль и размеры		MB	КОИД			
Протяжная		СЧ20 ГОСТ 14-12-85			166	2,78	φ73,6x288,2		6,04	1			
Оборудование, устройство ЧПУ		Обозначение программы		то	тв	тнв	тип	слож					
7565				0,42			0,78	Укринол-1					
		пи	о или в	L	t	i	s	p	v				
01	1. Установить заготовку												
Т.ф.	396171 Приспособление специальное; 392341 Протяжка шлицевая Р9 ГОСТ 25969-83												
02	2. Точить поверхности 19, 23, 24, 25 выдерживая размеры согласно эскиза												
Р.ф.	1		2,0					3,5					
Т.ф.	3. Открепить, снять деталь с приспособления, положить на тележку.												
03													
04													
05													
06													
07													
08													
09													
10													

Приложение Б

Спецификации к сборочным чертежам

Таблица Б.1 – Спецификации к сборочным чертежам

Перв. примен.		Формат	Зона	Паз.	Обозначение	Наименование	Кол.	Примечание			
						<u>Документация</u>					
	A1				24.БР.ОТМП.050.65.00.000СБ	Сборочный чертеж					
						<u>Детали</u>					
Склад №	A3	1			24.БР.ОТМП.050.65.00.001	Корпус	1				
	A4	2			24.БР.ОТМП.050.65.00.002	Корпус муфты	1				
	A4	3			24.БР.ОТМП.050.65.00.003	Корпус привода	1				
	A4	4			24.БР.ОТМП.050.65.00.004	Кулачки	6				
	A2	5			24.БР.ОТМП.050.65.00.005	Крышка привода	1				
	A3	6			24.БР.ОТМП.050.65.00.006	Неподвижный корпус	1				
	A3	7			24.БР.ОТМП.050.65.00.007	Поршень	1				
	A4	8			24.БР.ОТМП.050.65.00.008	Стопор	1				
	A3	9			24.БР.ОТМП.050.65.00.009	Шток	1				
	A2	10			24.БР.ОТМП.050.65.00.010	Упор	1				
	A3	11			24.БР.ОТМП.050.65.00.011	Шток	1				
<u>Стандартные изделия</u>											
Взам. шиф. №		12				Винт М8х30 ГОСТ 17475-80	6				
		13				Винт М8х20 ГОСТ 17475-80	6				
		14				Гайка М14х1,5 ГОСТ 5927-70	2				
					24.БР.ОТМП.050.65.00.000						
Изм. №	Изм.	Лист	№ докум.	Подп.	Дата	Оправка кулачковая					
	Разраб.	Лопшин							Лист	Лист	Листов
	Проб.	Козлов								1	2
	И.контр.	Козлов				ТГУ, ИМ зр. ТМдд-1901ас					
	Утв.	Логинов				Формат А4					

Копировал

Продолжение Приложения Б

Продолжение таблицы Б.1

Формат Зона	Лист	Обозначение	Наименование	Кол.	Приме- чание	Изд. № подл.	Лист	№ док-м.	Подп.	Дата	Взам. инв. №	Инд. № дьял.	Подп. и дата	24.БР.ОТП.050.65.00.000	
														Изм.	Лист
	15		Кольцо ГОСТ 17477-84	1											
	16		Кольцо резиновое ГОСТ 9833-73	3											
	17		Кольцо резиновое ГОСТ 9833-73	3											
	18		Винт М2х15 ГОСТ 17475-80	3											
	19		Подшипник 206 ГОСТ 8338-75	2											
	20		Кольцо резиновое ГОСТ 9833-73	2											
	21		Демпфер ГОСТ 1567-68	2											

Продолжение Приложения Б

Продолжение таблицы Б.1

Изд. №	Изд. № докум.	Взам. инв. №	Инд. № докум.	Подп. и дата	Лист	Лист	Листов	Перв. примен.			
								Формат	Зона	Лист	
Изд. №	Изд. № докум.	Взам. инв. №	Инд. № докум.	Подп. и дата	Лист	Лист	Листов	Обозначение	Наименование	Кол.	Примечание
									<u>Документация</u>		
A1								24.БР.ОТМП.050.70.00.000СБ	Сборочный чертеж		
									<u>Детали</u>		
A3	1							24.БР.ОТМП.050.70.00.001	Державка	1	
A4	2							24.БР.ОТМП.050.70.00.002	Прихват	1	
A4	3							24.БР.ОТМП.050.70.00.003	Пластина режущая	1	
A4	4							24.БР.ОТМП.050.70.00.004	Пластина опорная	1	
A4	5							24.БР.ОТМП.050.70.00.005	Винт М2	1	
A4	6							24.БР.ОТМП.050.70.00.006	Винт М4	1	
				24.БР.ОТМП.050.70.00.000							
	Изм. / лист		№ докум.	Подп.	Дата						
	Разраб. / Лопшин										
	Проб. / Козлов										
	И.контр. / Козлов										
	Утв. / Логинов										
Резец контурный									Лит.	Лист	Листов
									1	1	1
									ТГУ, ИМ гр. ТМдд-1901ас		
									Формат А4		