

МИНИСТЕРСТВО НАУКИ И ВЫСШЕГО ОБРАЗОВАНИЯ РОССИЙСКОЙ ФЕДЕРАЦИИ
федеральное государственное бюджетное образовательное учреждение высшего образования
«Тольяттинский государственный университет»

Институт машиностроения

(наименование института полностью)

Кафедра «Сварка, обработка материалов давлением и родственные процессы»

(наименование)

15.03.01 «Машиностроение»

(код и наименование направления подготовки, специальности)

«Современные технологические процессы изготовления деталей

в машиностроении»

(направленность (профиль)/специализация)

**ВЫПУСКНАЯ КВАЛИФИКАЦИОННАЯ РАБОТА
(БАКАЛАВРСКАЯ РАБОТА)**

на тему Технология исправления дефектов чугунного литья

Обучающийся

А.Ю. Приданов

(И.О. Фамилия)

(личная подпись)

Руководитель

ст. преподаватель Д.Э. Советкин

(ученая степень, звание, И.О. Фамилия)

Консультанты

к.э.н., доцент Е.Г. Смышляева

(ученая степень, звание, И.О. Фамилия)

к.ф-м.н., доцент Д.А. Романов

(ученая степень, звание, И.О. Фамилия)

Тольятти 2024

Аннотация

В изготовлении деталей машин на долю литья приходится приблизительно 45% всего производства, при этом на долю чугуна приходится до $\frac{3}{4}$ всех отлитых деталей машин. Также следует учесть, что все большее распространение получают отливки, при выполнении которых использован качественный чугун перлитной структуры или с содержанием пластинчатого графита. В мировой промышленности сохраняется устойчивый тренд на замену конструкционных сталей чугунами, что позволяет повысить прочность деталей машин, продлить их ресурс и существенно снизить себестоимость изготовления.

Цель выпускной квалификационной работы – повышение производительности и качества ремонтной сварки при исправлении дефектов чугунного литья.

Проведенный анализ состояния вопроса позволяет сформулировать задачи выпускной квалификационной работы.

На основании анализа источников научно-технической информации по вопросу ремонтной сварки деталей из чугуна выполнена оценка преимуществ и недостатков способов, на основании которых обоснован выбор способа для построения проектной технологии. Для ремонтной сварки предлагается использовать сварку порошковой проволокой. На основании разработок отечественных исследователей-сварщиков предложено устройство, позволяющее повысить производительность и качество сварки за счёт обеспечения равномерности нагрева сварочной проволоки.

Выполнена идентификация опасных и вредных производственных факторов, негативно влияющих на персонал и окружающую среду, предложены мера защиты от них. Также на основании анализа результатов расчета изменяющихся экономических показателей сделан вывод о целесообразности внедрения предлагаемых решений в производство. Годовой экономический эффект составляет 0,7 миллиона рублей.

Содержание

Введение	5
1 Современное состояние вопроса исправления дефектов литья из чугуна	7
1.1 Описание типового изделия и особенностей возникающих на нем дефектов при литье.	7
1.2 Анализ материала для изготовления отливок.	10
1.3 Базовая технология ремонтной сварки при исправлении дефектов чугунных отливок.	12
1.4 Анализ источников научно-технической информации по вопросу ремонтной сварки дефектов чугунного литья.	15
1.5 Формулировка задачи выпускной квалификационной работы	18
2 Проектная технология ремонтной сварки.	19
2.1 Обоснование выбора сварки порошковой проволокой для исправления дефектов чугунного литья.	19
2.2 Обзор альтернативных способов сварки деталей из чугуна.	21
2.3 Повышение производительности сварки порошковой проволокой.	25
2.4 Выбор сварочной проволоки для исправления дефектов чугунного литья.	29
2.5 Описание операция проектного технологического процесса ремонтной сварки при исправлении дефектов чугунного литья.	31
3 Безопасность и экологичность предлагаемых технических решений. .	34
3.1 Постановка задачи. Характеристика технологического объекта. .	34
3.2 Идентификация профессиональных рисков.	35
3.3 Устранение возникающих профессиональных рисков.	37
3.4 Обеспечение пожарной безопасности.	38
3.5 Экологическая безопасность.	40
4 Экономическое обоснование проектных решений.	41

4.1 Анализ исходных данных для выполнения экономического обоснования.	41
4.2 Фонд времени оборудования.	43
4.3 Штучное время и годовая программа.	44
4.4 Заводская себестоимость рассматриваемых вариантов технологии.	46
4.5 Расчёт капитальных затрат.	51
4.6 Расчёт экономических показателей.	53
Заключение	55
Список используемой литературы и используемых источников.	56

Введение

В настоящий момент на повестке дня стоит вопрос повышения энергоэффективности технологических процессов и снижения затрат конструкционных материалов. При этом необходимо обеспечить исправление брака производства, который приводит к увеличению затрат на материалы. При выборе направления модернизации российской промышленной базы следует принимать во внимание приоритетность. Литейное производство составляет основу заготовительного производства, на детали, выполненные с применением литейных технологий, приходится порядка 50...70 % деталей в станкостроении по количеству и порядка 90 % по стоимости деталей [17]. Эксплуатационная надежность литых деталей определяет их доминирование при использовании в условиях высоких нагрузок.

Также следует принимать во внимание, что применение чугунов в производстве деталей машин будет нарастать, так как этот конструкционный материал сочетает в себе такие свойства, как прочность, невысокую стоимость и доступность. Также литье позволяет выполнять заготовки из чугунов, которые не могут быть получены с применением сварочных технологий. В связи с вышеизложенным следует заключить, что актуальность решения проблемы исправления брака литья из чугуна будет только возрастать.

В «изготовлении деталей машин на долю литья приходится приблизительно 45% всего производства, при этом на долю чугуна приходится до $\frac{3}{4}$ всех отлитых деталей машин» [15]. Также следует учесть, что все большее распространение получают отливки, при выполнении которых использован качественный чугун перлитной структуры или с содержанием пластинчатого графита. В мировой промышленности сохраняется устойчивый тренд на замену конструкционных сталей чугунами,

что позволяет повысить прочность деталей машин, продлить их ресурс и существенно снизить себестоимость изготовления.

Значительное количество брака образуется в литейном производстве при изготовлении заготовок из чугунов. Значительная часть брака приходится на дефекты газового происхождения, которые возникают по причине нарушения хода технологического процесса и режимов литья. Несмотря на внедрение автоматизированных и автоматических систем, позволяющих стабилизировать качество литья, уровень дефектности в чугунных отливках продолжает оставаться крайне высоким.

В исправлении брака отливок чугунного литья существенную роль играет сварочные технологии, применение которых позволяет исправлять дефекты литья и восстанавливать изношенные детали из чугунов. Однако получение сварного соединения на чугунных деталях, прочность которого соизмерима с прочностью основного металла, является крайне сложной задачей, решение которой лежит в плоскости правильного назначения параметров режима, поиска новых сварочных материалов и прорывных решений в области управления сварочными процессами [8], [9], [16].

В настоящее время следует признать недостаток информации по вопросу применения перспективных технологий для ремонта и восстановления деталей из чугуна, что ограничивает потенциал использования российских разработок, от реализации которых зависит обеспечение промышленной безопасности Российской Федерации [11], [14], [21].

На основании вышеизложенного следует признать актуальность направления выпускной квалификационной работы и поставленной цели – повышение производительности и качества ремонтной сварки при исправлении дефектов чугунного литья. Достижение поставленной цели должно основываться на применении отечественных и зарубежных разработок, получивших реализацию преимущественно на российском рынке.

1 Современное состояние вопроса исправления дефектов литья из чугуна

1.1 Описание типового изделия и особенностей возникающих на нем дефектов при литье

На рисунке 1 представлена типовая деталь, изготовление которой происходит посредством литья из чугуна – валок дробилки. Валок является рабочим органом дробилки и состоит их нескольких деталей. Первой деталью является вал, обозначенный на сборочной схеме позицией 1, он передает крутящий момент и выполняется из углеродистой стали. Фиксация вала на валу происходит посредством двух конических колец, которые при поджатии распирают валок и позволяют обеспечить надежное его крепление на валку. Конические кольца на сборочной схеме обозначены позицией 2. Сам валок на схеме обозначен позицией 3, фиксация его происходит при помощи конических колец, поджимаемых посредством крепежного узла, обозначенного на схеме позицией 4. Вал 1 вращается в двух подшипниках, которые на схеме показаны позицией 5, а вращающий момент на вал передается через шкив, который на схеме показан позицией 6.

Корпус вала выполняется из чугуна ВЧ45 при помощи операции литья. При этом статистика по дефектам, представленная на рисунке 2, показывает стабильно негативную динамику – значительное количество отливок приходится браковать. Однако следует отметить, что большая часть забракованных отливок может быть исправлена. Основными дефектами при выполнении отливок из чугуна следует указать [10], [20], [26] представленные на рисунке 3 коробление, недоливы, перекося, шлаковые и газовые раковины, усадочная пористость и раковины, заливы.

Из отливок, которые были забракованы, приблизительно 25 % имеют неисправимые дефекты и подлежат утилизации. Приблизительно 75 % дефектных отливок могут быть исправлены и использованы по назначению.

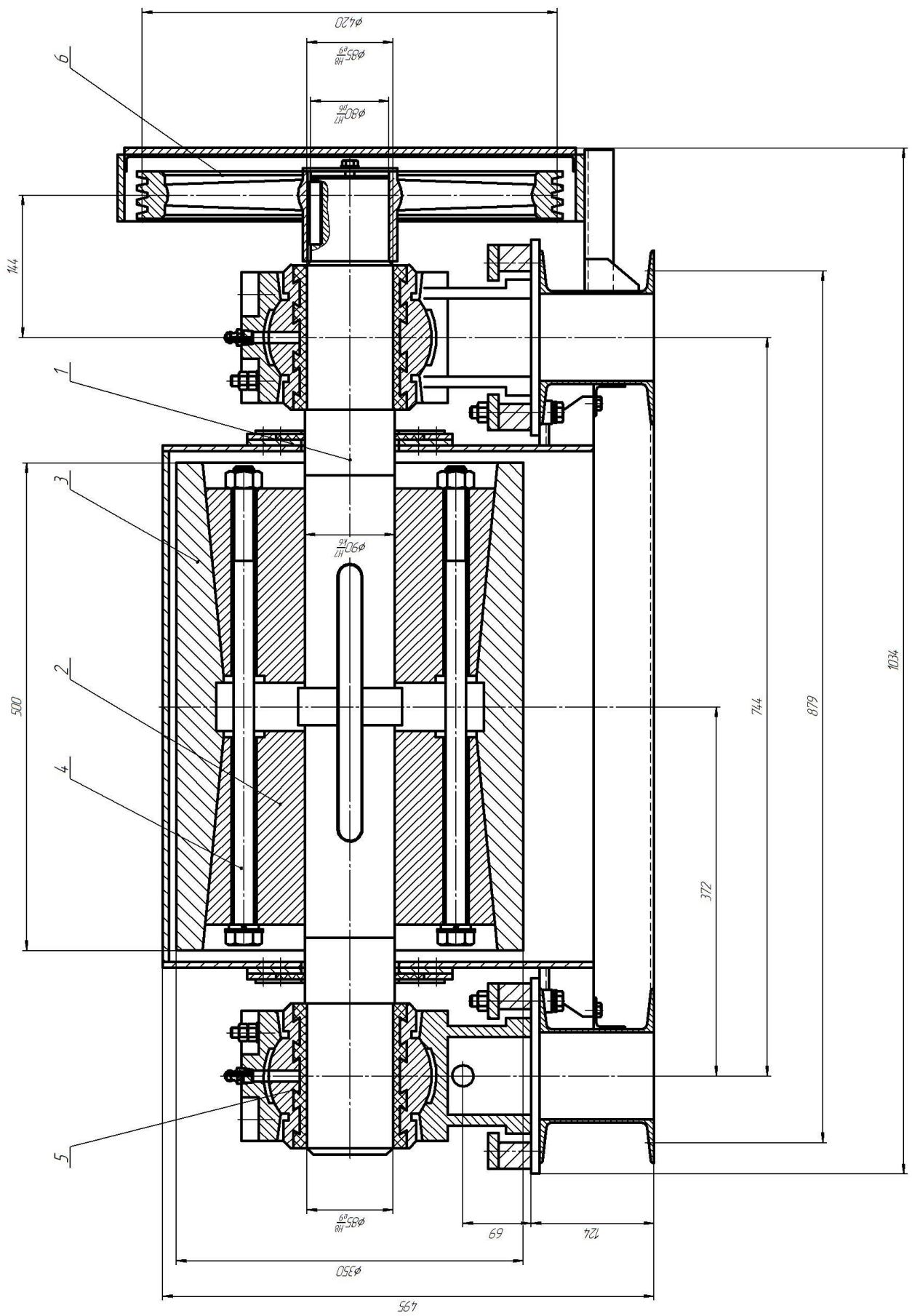


Рисунок 1 – Валок дробилки

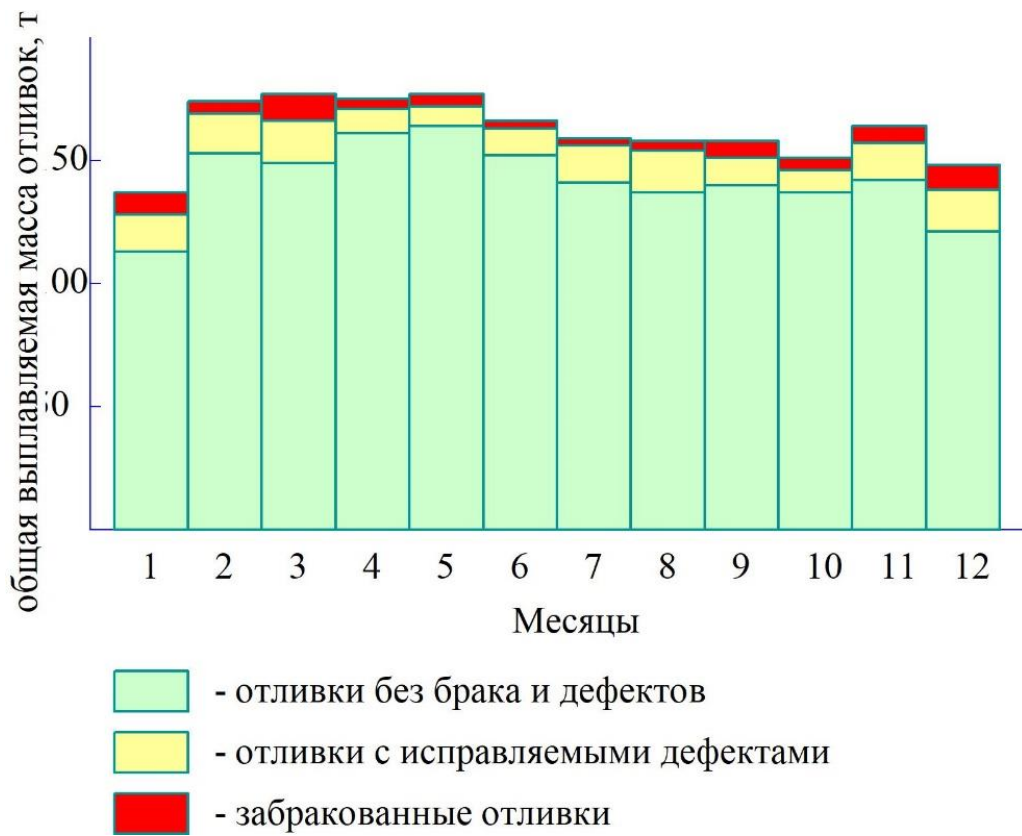


Рисунок 2 – Статистика по дефектам чугуна

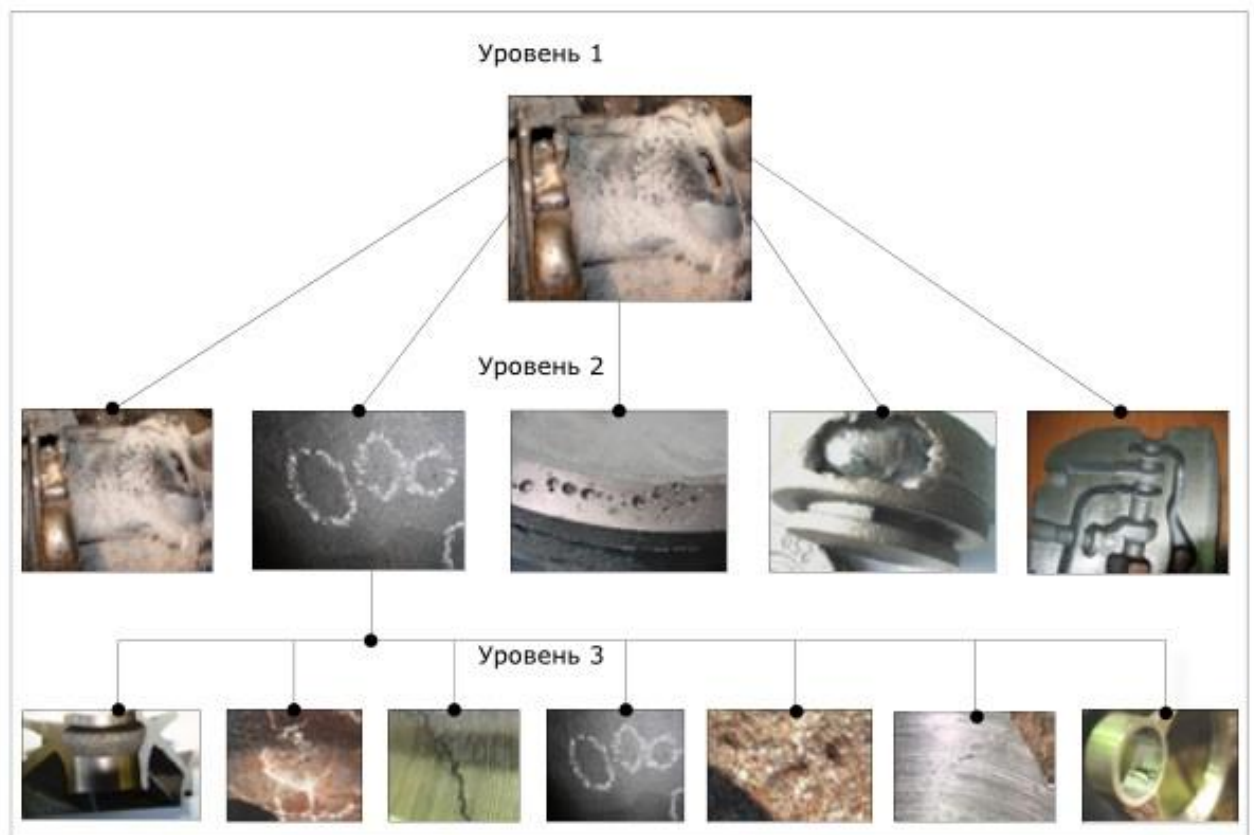


Рисунок 3 – Систематизация дефектов при литье чугуна

Устранение дефектов отливок из чугуна предполагает проведение комплекса мероприятий, предусматривающего выполнение согласованных действий на различных уровнях принятия решений. Необходимо проводить идентификацию дефектов, поиск причин их возникновения, обоснованно выбирать способ исправления.

1.2 Анализ материала для изготовления отливок

В настоящей выпускной квалификационной работе рассматривается вопрос построения технологии исправления дефектов отливок из чугуна ВЧ45, состав которого представлен в таблице 1. Химический состав обуславливает плохую свариваемость чугуна, поэтому при изготовлении деталей из чугуна ВЧ45 сварка не применяется. Однако сварочные технологии могут быть применены при выполнении ремонтных работ, связанных с исправлением дефектов и восстановлением деталей из чугуна ВЧ45.

Таблица 1 – Химический состав чугуна ВЧ45

C	Si	Mn	S	P	Cr
2,7...3,8	0,5...2,9	0,3...0,7	до 0,02	до 0,1	До 0,1

При сварке чугунов приходится принимать во внимание ряд трудностей, которые должны быть учтены в процессе построения проектной технологии исправления дефектов [23], [24].

Первой трудностью является высокая склонность наплавленного и основного металла к образованию трещин в процессе охлаждения сварного шва по причине недостаточной пластичности и значительного уровня остаточных напряжений, образовавшихся в металле под действием термического цикла при сварке.

«Второй трудностью является выгорание при сварке кремния, по причине которой в наплавленном металле и основном металле наблюдается

образование отбеленных зон, имеющих высокую твердость и малую пластичность. Такие зоны локального повышения твердости усложняют выполнение механической обработки отливки после ремонтной сварки и повышают вероятность образования трещин.

Третьей трудностью при ремонтной сварке деталей из чугуна является быстрый его переход из твердого состояния в жидкое и высокая текучесть расплавленного чугуна. Это приводит к вытеканию сварочной ванны, повышению требований к разделке и сборке, делает практически невозможным сварку в положениях, отличных от нижнего.

Четвертой трудностью при сварке чугуна является образование пористости по причине интенсивного выгорания углерода. Также на склонность к пористости оказывает влияние резкий переход чугуна из расплавленного состояния в твердое состояние, по причине чего из расплавленного металла не успевают выделиться все растворенные в нем газы» [23].

«Пятым затруднением при сварке чугуна является химическая и структурная неоднородность соединения, что связано с неравномерным охлаждением деталей после сварки» [15]. В одной и той же детали могут присутствовать как структура серого чугуна, так и отбеленные структуры.

При выполнении ремонтной сварки деталей из чугуна необходимо также учитывать опасности, которые возникают при контакте чугунных деталей с керосином или маслом. Керосин и масло глубоко проникают в тело детали, накапливаются в порах и существенно затрудняют процесс сварки, вызывая повышенное образование пористости.

Для устранения затруднений при сварке чугунов необходимо применять предварительный подогрев, более тщательно выбирать параметры режима и соблюдать технику сварки по сравнению со сталями, применять прогрессивные технологии сварки и вести поиск новых сварочных материалов.

1.3 Базовая технология ремонтной сварки при исправлении дефектов чугунных отливок

Для выявления дефектов на чугунных отливках проводят визуальный контроль и люминесцентный контроль. Для выявления скрытых дефектов проводят магнитную дефектоскопию.

Проведение люминесцентного контроля предусматривает применение веществ, которые могут светиться под действием ультрафиолетового излучения. На контролируемую поверхность наносят люминофор и выдерживают его в течение пяти минут, после чего смывают его с поверхности детали. В качестве люминофора применяют раствор 10 % автола в 90 % керосина, который глубоко проникает в поры и дефекты, выходящие на поверхность. Смывку с поверхности люминофора выполняют с применением ветоши, пропитанной бензином, смывка должна выполняться в течение 10...15 минут, далее поверхность продувается теплым воздухом и опыляется пудрой магнезии. Далее при помощи освещения поверхности кварцевой лампой обнаруживают дефекты, которые проявляют себя в виде свечения тех мест, в которых пудра магнезии впитала люминофор из дефекта. Применение люминесцентного контроля позволяет обнаружить места зарождения трещин при длине дефекта более 5 мкм. При этом ложный сигнал от шероховатости поверхности отсутствует.

Проведение магнитного контроля позволяет выявлять подповерхностные «дефекты, залегание которых на глубине до 2 мм. Для этого отливку намагничивают, после чего покрывают контролируемую поверхность тонким слоем магнитного порошка. Вместо магнитного порошка» [15] возможно использование суспензии магнитного порошка в машинном масле. Искажение магнитного поля под действием дефектов приводит к неравномерности распределения магнитного порошка по контролируемой поверхности, в результате чего на ней возникают бугорки порошка, повторяющие очертания дефекта.

После того, как дефект был обнаружен, выполняют подготовку дефектного места под ремонтную сварку. Для этого на расстояние 25 мм от места залегания дефекта выполняют очистку поверхности отливки, удаляя все заусенцы, загрязнения и окислы. Далее с применением механических методов (фрезерование, шлифовка, вырубка) разделяют дефект, при этом удаление металла проводят малыми слоями, так как удаление толстым слоем может вызвать образование трещины в отливке или откол значительного участка поверхности.

Разрешается применять газовое пламя для удаления масляных загрязнений с поверхности.

При разделке следует обеспечить резки переход к основному здоровому металлу отливки, что необходимо для снижения размеров зоны термического влияния и устранения опасности образования отбеленной прослойки.

Для «ремонтной» сварки отливок могут привлекаться сварщики с подготовкой не ниже 4 разряда, имеющие опыт работы в данной области. Для сварки применяются электроды, которые снабжены копией сертификата качества с отметкой отдела технического контроля.

Перед выполнением сварочных работ следует провести прокалку электродов на режимах, указанных на ярлыке электродов. После прокали электроды следует поместить в резервную печь, нагретую до температуры 60 °С, откуда их следует вынимать перед самым использованием.

Ремонтную сварку отливок разрешается выполнять в закрытых помещениях, в которых отсутствуют сквозняки, а температура воздуха составляет 15 °С.

Сварку ведут медно-никелевыми электродами на постоянном токе обратной полярности. В зависимости от диаметра электрода применяется следующая сила сварочного тока: для диаметра электрода 3 мм – 90...110 А, для диаметра электрода 4 мм – 120...140 А, для диаметра электрода 5 мм – 160...190 А. при заварке следует обеспечить нижнее положение, техника

заварки должна обеспечивать длину валика 20...30 мм высотой 4 мм. После сварки и остывания валика следует зачистить место сварки, удаляя шлак и брызги металла. Сварку следующего валика следует начинать, когда температура в месте сварки опустится менее 60 °С. Валики следует накладывать с перекрытием по ширине 0,3...0,5 мм параллельно друг другу. В случае обрыва дуги кратер должен выводиться на наплавленный металл и тщательно заплавляться короткими замыканиями электрода на изделие, запрещено выводить кратеры на основной металл.

Применение медно-никелевых электродов позволяет исправлять дефекты деталей без проведения последующей термической обработки. Так как содержащиеся в электроде медь и никель не вступают в реакцию с основным металлом, структур с высокой твердостью при сварке не образуется, а отделенная структура имеет минимальные размеры» [23]. Поскольку никель в железе растворяется без ограничения, сварное соединение характеризуется хорошим сплавлением.

Описанная технология заварки дефектов может быть применена при исправлении дефектов, размеры которых составляют не более 10 см² по площади и не более 10 мм в глубину. В случае, если размеры дефекта превышают эту величину, необходимо принятие особого решения с оформлением отдельного документа, заверенного специалистом сварочного производства.

При наплавке по базовой технологии твердость наплавленного металла составляет 120...160 НВ при временном сопротивлении на разрыв 4...5 кгс/мм². Наплавленный металл может быть механически обработан. Следует отметить высокую склонность наплавленного металла к образованию пор и трещин. Работа наплавленного металла в условиях высоких нагрузок характеризуется повышенным износом и малой прочностью. Кроме того, качество сварного соединения после ремонтной сварки сильно зависит от квалификации сварщика.

1.4 Анализ источников научно-технической информации по вопросу ремонтной сварки дефектов чугунного литья

Выпускная квалификационная работа посвящена повышению эффективности работ при ремонтной сварке при исправлении дефектов чугунного литья. В ходе работы над введением выполнен краткий анализ состояния вопроса, обоснована актуальность исследования и сформулирована цель выпускной квалификационной работы. Для достижения поставленной цели предстоит решать задачи, правильная постановка которых определяет эффективность полученных решений и их применимость на практике. При этом необходимо ознакомиться с мировым опытом в области повышения эффективности сварочных процессов. Необходимо выполнить поиск и анализ источников научно-технической информации. Поиск ведем в сети ИНТЕРНЕТ с применением баз знаний «Диссеркэт» (база кандидатских и докторских диссертаций по различным наукам), «Киберленинка» (база научных статей по различным наукам), «Патонпаблишхаус» (база статей украинских исследователей-сварщиков), архивы журнала «Сварка и диагностика», архивы журнала «Сварочное производство», архивы журнала «Технология машиностроения», база знаний «Е-Лайбрери». Для поиска информации воспользуемся ключевыми словами «ремонтная сварка деталей чугуна» «Автоматическая сварка», «Сварка и диагностика», «статья», «диссертация». Также в поиске применим материалы, полученные при подготовке отчетов по практикам и курсовым работам. Заключительный анализ будем проводить с использованием знаний, полученных на кафедре сварки в ходе обучения сварочным дисциплинам.

В первой работе [15] при оценке эффективности сварочных технологий для изготовления и ремонта деталей машин из чугуна выполняли сварку образцов из серого чугуна СЧ 21. Применяли такие способы сварки: «сварка порошковой проволокой, ручная дуговая сварка штучным электродом, плазменно-порошковая сварка. При ручной дуговой сварке в качестве

расходных материалов применялись электроды со стержнем из серого чугуна СЧ-25. Для механизированной сварки порошковой проволокой применялась проволока» [15] диаметром 1,2 мм ПАНЧ-11. Для плазменно-порошковой сварки применялся порошок на никелевой основе ПГ-10Н-04 и порошок ПГ-АН7. Также применялся порошок на хромоникелевой основе ПГ-АН9.

«Данная работа позволяет судить о высокой эффективности ремонтной сварки чугуна с применением плазменных технологий и ручной дугой сварки. Она будет использована при обосновании выбора способа ремонтной сварки и построении проектной технологии» [15].

Во второй работе [25] установлено, что наложение на наплавляемую деталь колебаний, совпадающих по частоте с собственными колебаниями детали, и получение при этом резонанса приводит к улучшению структуры наплавленного металла. Также происходит существенное снижение опасности возникновения трещин при наплавке, что позволяет не применять при выполнении ремонтных работ предварительного подогрева детали. Применение наплавки с наложением на наплавляемую деталь колебаний следует признать перспективным способом, а дальнейшее развитие следует рассматривать в направлении разработок систем управления внешними колебаниями, обеспечивающими получение оптимальных свойств наплавленного металла.

Данная работа «позволяет судить о высокой эффективности ремонтной сварки деталей из чугуна с применением порошковой проволоки и будет использована для обоснования выбора способа сварки при построении проектной технологии» [25]. Также в работе предлагается интересное решение по повышению эффективности ремонтной наплавки за счёт наложения на деталь колебаний. Это решение следует рассмотреть на предмет применения в проектной технологии.

В третьей работе [17] предложен алгоритм определения эффективности различных способов ремонтной сварки для исправления дефектов литых чугунов. Показано, что работы по составлению и внедрению ремонтной

технологии должны включать в себя идентификацию дефектов и систематизацию по признакам, причинам появления и методам исправления. Для выявления причин возникновения дефектов литья следует применить построение причинно-следственных связей. Для анализа параметров режима литья следует руководствоваться предлагаемой математической моделью, а для поиска способов исправления дефектов следует применить дерево вывода на производственной модели. Предлагаемый алгоритм построения ремонтной технологии показал свою эффективность при исправлении дефектов литья в производственных условиях на конкретных примерах деталей.

Данная работа будет использована для обоснования выбора способа ремонтной сварки и построения проектной технологии.

В четвёртой работе [20] проведен комплекс мероприятий по оценке эффективности различных решений выполнения сварных конструкций из чугуна, предложены математические методы, позволяющие назначать параметры режима сварки и подогрева, обеспечивающие уменьшение размеров зоны термического влияния и получение соединений с заданными свойствами.

Данная работа будет использована для обоснования выбора способа ремонтной сварки и построения проектной технологии.

В пятой работе [3] предложен состав порошковой проволоки, применение которой при сварке деталей из чугуна позволяет получать сварное соединение, не имеющее дефектов в виде пор и трещин. Эта работа показывает высокую эффективность сварки чугуна с применением порошковой проволоки и будет использована при обосновании выбора способа ремонтной варки. Также следует рассмотреть возможность применения предлагаемой проволоки для проектной технологии ремонтной сварки.

1.5 Формулировка задач выпускной квалификационной работы

Настоящая выпускная квалификационная работа посвящена повышению эффективности сварочных операций при восстановлении дефектов литья чугуновых деталей. При базовой технологии ремонтной сварки предусматривается применение ручной дуговой сварки штучными медно-никелевыми электродами. В числе недостатков технологии, в первую очередь, следует отметить низкую прочность наплавленного металла и его ускоренный износ при повышенных нагрузках. Кроме того, качество существенно зависит от квалификации сварщика и его кондиций, а сама технология характеризуется тяжелыми условиями труда. Наплавленный слой имеет значительное количество пор и может иметь трещины.

Проведенный анализ состояния вопроса позволяет сформулировать задачи выпускной квалификационной работы.

Первой задачей является «обоснование выбора способа ремонтной сварки отливок из чугуна, для решения которой необходимо рассмотреть возможные способы и дать им экспертную оценку на основании опыта сварочного производства.

Второй задачей является повышение эффективности выбранного способа сварки на основании современных достижений отечественных исследователей-сварщиков.

Третьей задачей является составление проектного технологического процесса ремонтной сварки, в ходе выполнения которой следует составить перечень технологических операций» [15], подобрать для их выполнения необходимое оборудование и назначить режимы.

При выполнении оценочных разделов следует рассмотреть предлагаемые решения с точки зрения обеспечения безопасности производства [5], [7] и достижения экономического эффекта по сравнению с базовой технологией [12], [13]. В заключении следует обосновать достижение поставленной цели выпускной квалификационной работы.

2 Проектная технология ремонтной сварки

2.1 Обоснование выбора сварки порошковой проволокой для исправления дефектов чугунного литья

Опыт промышленного использования различных способов ремонтной сварки изделий из чугуна представлен в исследовании [15] и в литературных источниках [4], [6], [10].

Первым способом, который может быть рекомендован для холодной сварки деталей из чугуна, является механизированная сварка порошковой проволокой, схема выполнения которой представлена на рисунке 4. Этот способ сварки характеризуется широкими возможностями регулирования химического состава наплавленного металла за счёт изменения состава шихты проволоки. Применение порошковых проволок позволяет существенно увеличить количество вводимого в сварной шов углерода, марганца, кремния и модифицирующих элементов по сравнению со сваркой проволокой сплошного сечения и сваркой электродом. Кроме того, сварка с применением порошковой проволоки характеризуется меньшим выгоранием элементов.

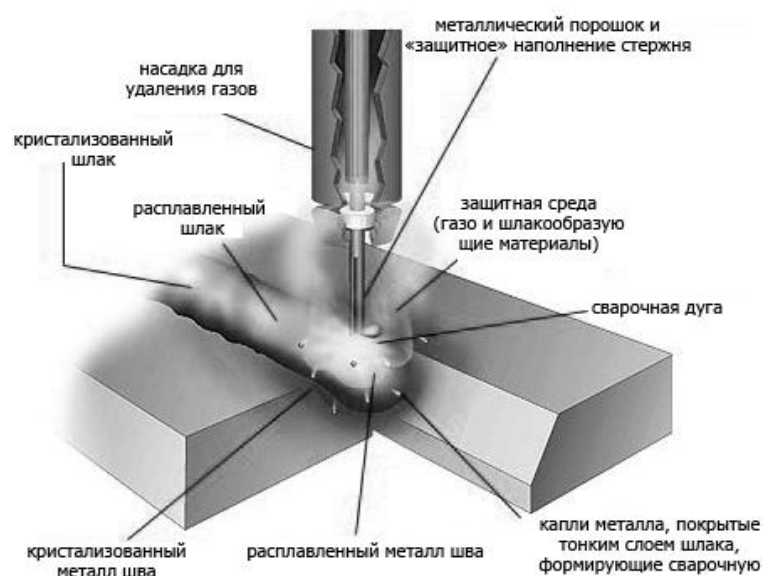


Рисунок 4 – Схема сварки порошковой проволокой

Производительность сварки и наплавки порошковой проволокой составляет приблизительно 4...8 кг наплавленного металла в час. Для повышения производительности процесса разработан аппарат А-1072С, позволяющий вести сварку тремя проволоками и повысить производительность до 35...40 кг наплавленного металла в час. Производительность сварки и наплавки порошковой проволокой может быть повышена за счёт применения проволоки увеличенного диаметра с применением специального полуавтомата А-1072М, позволяющего обеспечить производительность сварки чугуна до 25...30 кг/час с применением проволоки ППЧ-9 диаметром 5 мм.

Применение порошковой проволоки позволяет получать металл сварного шва, который после сварки может быть подвергнут механической обработке. Правильный выбор состава порошкового наполнителя проволоки позволяет достигать требуемой прочности металла сварного шва без образования характерных дефектов – пористости и трещин. Следует отметить высокую растекаемость расплавленного металла при сварке чугунов с применением порошковых проволок, которая позволяет существенно уменьшить припуск на механическую обработку сварного шва после проведения ремонта.

Применение порошковой проволоки для ремонтной сварки деталей из чугуна имеет существенные резервы для повышения эффективности процесса за счёт применения новых технологических решений и состава сварочных материалов. Порошковую проволоку следует признать самым гибким инструментом, позволяющим сочетать высокую степень защиты сварочной ванны и широкие возможности легирования сварного шва. Не случайно наибольшее количество найденных источников научно-технической информации относится именно к способу сварки порошковой проволокой.

На основании проведенных литературных исследований для построения проектной технологии ремонтной сварки предлагается применить порошковую проволоку.

2.2 Обзор альтернативных способов сварки деталей из чугуна

«Базовая технология заварки дефектов в отливках предусматривает применение ручной дуговой сварки, которая может выполняться по технике холодной сварки и технике горячей сварки. Применение техники «горячей сварки» предполагает нагрев детали до температуры 600...650 °С. При «холодной сварке» предварительный подогрев детали отсутствует. Схема «холодной сварки» деталей из чугуна представлена» [15] на рисунке 5.

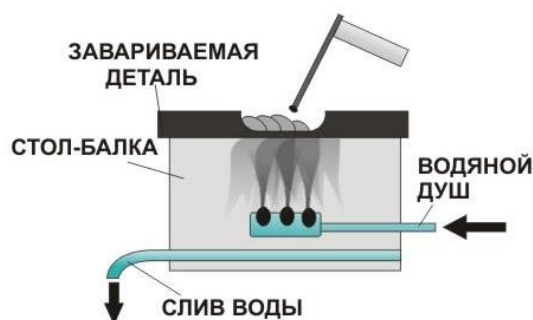


Рисунок 5 – Схема ремонтной сварки чугуна штучными электродами

Применение «горячей сварки» позволяет устранить образование трещин соединения, но для ремонта габаритных отливок может быть неприемлемо по причине высокой трудоемкости. Поэтому для базовой технологии была применена техника «холодной сварки», которая и рассматривается в настоящей выпускной квалификационной работе.

Для выполнения холодной сварки чугунов нашли применение такие электроды, как ПАНЧ-11, МНЧ-2, ОЗЧ-4. При сварке электродами МНЧ-1 и МНЧ-2 сварной шов может быть подвергнут механической обработке, однако его прочность существенно ниже, чем при использовании электродов ОЗЧ-4. Технология ручной дуговой сварки при ремонте чугунных деталей позволяет получать сварной шов, который способен пройти механическую обработку. Также следует отметить малые размеры отбеленной зоны, если была соблюдена техника сварки.

Недостатками применения ручной дуговой сварки при исправлении дефектов чугунного литья являются химическая и структурная

неоднородность металла сварного шва, малая производительность и тяжелые условия труда сварщика, высокие требования к квалификации сварщика и существенное влияние её на качество сварки. Также следует отметить технические трудности при исправлении дефектов большого размера.

«При исправлении дефектов на чугунных деталях широко применяется газовая сварка, схема выполнения которой представлена» [15] на рисунке 6. Этот способ сварки предъявляет самые высокие требования к квалификации сварщика, от которого требуется обеспечить правильное распределение тепловых потоков между присадочным пруток и основным металлом, что позволяет оптимизировать термический цикл. При исправлении дефектов большого размера может быть применена одновременная сварка несколькими горелками.

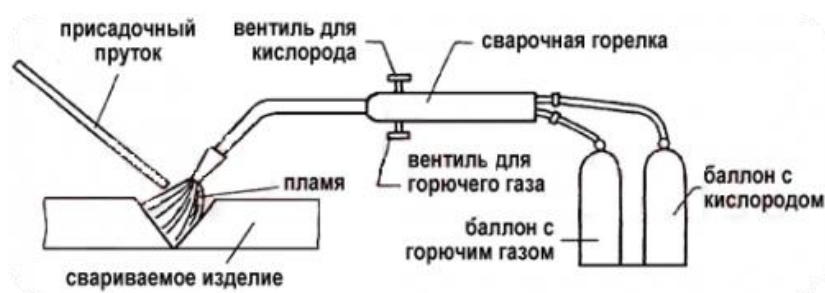


Рисунок 6 – Схема выполнения газовой сварки

При использовании присадочных прутков из низколегированного чугуна структура наплавленного металла получается перлитной. Для сварки применяются промышленно выпускаемые газовые горелки «Факел» и «Норд». В качестве флюсов применяется бура с добавлением углекислого калия и натриевой селитры.

Применение газовой сварки при ремонте чугунных деталей позволяет получить минимальный уровень остаточных напряжений в соединении. Что положительно сказывается на эксплуатационных свойствах и снижает образование трещин. Также по сравнению с другими способами сварки упрощается исправление дефектов на деталях сложной конфигурации.

Сварной шов после применения газовой сварки может быть обработан механическими способами.

В числе недостатков газовой сварки следует указать её малую производительность. Также необходимо принимать во внимание предварительный подогрев, который приводит к ухудшению условия труда и ещё больше снижает производительность способа. При увеличении размеров исправляемого дефекта сложность применения газовой сварки повышается.

Повышение производительности работ при исправлении дефектов на чугунных деталях удается получить газопламенной наплавкой, схема которой представлена на рисунке 7, в котором показаны присадочный порошок 1, подаваемый при помощи сжатого воздуха 2, нагрев выполняется горючей смесью 3. Поверхность детали при выполнении газопламенной наплавки должна быть предварительно нагрета до температуры 300...400 °С. Возможна наплавка слоев толщиной до 3 мм.

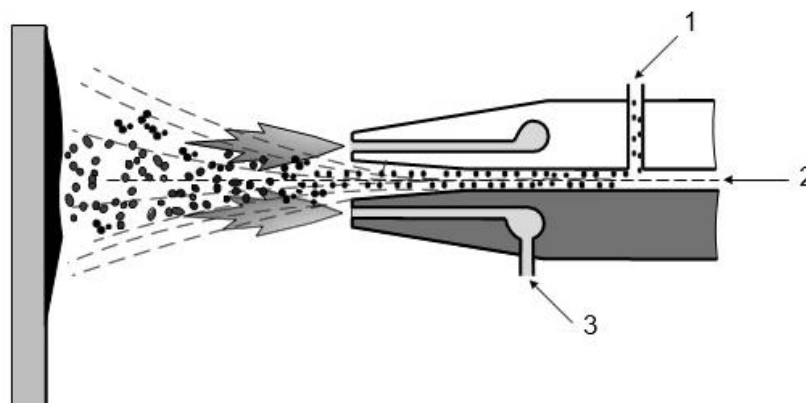


Рисунок 7 – Схема газопламенной наплавки

Применение газопламенной наплавки позволяет устранить образование трещин в соединении и снизить до минимума уровень остаточных напряжений и деформаций в конструкции. Также к минимуму сведены структурные изменения в основном металле. Способ может быть реализован при различных пространственных положениях.

Недостатками газопламенной наплавки является сложность осуществления способа при исправлении дефектов больших размеров. Способ характеризуется низкой производительностью.

Самым высоким качеством соединений характеризуется аргонодуговая сварка неплавящимся электродом, представленная на рисунке 8. Неплавящимся электродом является пруток вольфрама, который на схеме обозначен позицией 1. Между неплавящимся электродом и деталью 4 горит сварочная дуга, обозначенная на схеме позицией 2. Для защиты зоны сварки служит аргон, представленный на схеме позицией 7. Сварочная ванна обозначена на схеме позицией 5, кристаллизация которой позволяет сформировать валик наплавленного металла, обозначенный на схеме позицией 3. Структура наплавленного металла определяется составом присадочного прутка, обозначенного на схеме позицией 6.

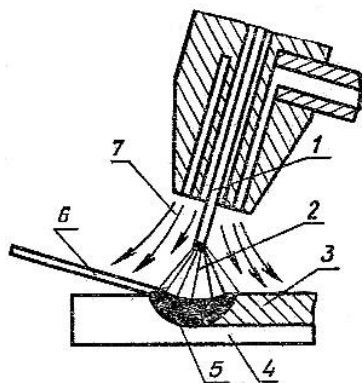


Рисунок 8 – Схема аргонодуговой наплавки

Применение аргонодуговой сварки неплавящимся электродом позволяет получить хороший внешний вид наплавленного металла и минимизировать припуск на механическую обработку сварного шва. Высокое качество сварного соединения позволяет улучшить эксплуатационные свойства восстановленных деталей по сравнению с применением других способов сварки. Сварка неплавящимся электродом характеризуется улучшением условия труда сварщика по сравнению с другими способами.

В числе недостатков следует указать низкую производительность работ, которая уступает большинству рассмотренных способов ремонтной сварки. Также способ предъявляет высокие требования к квалификации сварщиков.

2.3 Повышение производительности сварки порошковой проволокой

Во работе [25] установлено, что наложение на наплавляемую деталь колебаний, совпадающих по частоте с собственными колебаниями детали, и получение при этом резонанса приводит к улучшению структуры наплавленного металла. Также происходит существенное снижение опасности возникновения трещин при наплавке, что позволяет не применять при выполнении ремонтных работ предварительного подогрева детали. Применение наплавки с наложением на наплавляемую деталь колебаний следует признать перспективным способом, а дальнейшее развитие следует рассматривать в направлении разработок систем управления внешними колебаниями, «обеспечивающими получение оптимальных свойств наплавленного металла. Экспериментальную наплавку проводили на установке АД-231, представленной на рисунке 9. В качестве расходного материала была применена проволока ПП-АН197 диаметром 2,6 мм. Применение такой проволоки позволяет получить в наплавленном слое структуру хромистого чугуна. Наплавку вели на образцы из стали Ст3 размером 50х60х180 мм, масса которых составляла 6 кг. Длина валика наплавки равнялась 140...150 мм. Наплавку вели на токе 500 А и напряжении на дуге 28 В» [25].



Рисунок 9 – Наплавочный автомат АД-231

Скорость наплавки составляла 20 м/ч. Наплавку вели без применения предварительного подогрева. Охлаждение после наплавки проводили на открытом воздухе. Наплавку вели с наложением колебаний частотой 136 Гц и мощностью колебаний 20 Вт. Такая частота колебаний обеспечивала получение резонанса собственных колебаний образца и внешних колебаний.

Наплавленный слой, имеющий структуру высокохромистого чугуна, имеет большую твёрдость, чем при наплавке традиционным способом, «отличается более равномерным распределением по объёму хрома. Кроме того, структура наплавленного металла характеризуется меньшим размером дендритов, чем при выполнении наплавки традиционным способом.

Для наплавленного металла, имеющего структуру высокохромистого чугуна, характерна склонность к образованию трещин, но применение колебаний» [18], [25], как описана в предлагаемой технологии, позволяет устранить опасность возникновения трещин.

Применение наплавки с наложением на наплавляемую деталь колебаний следует признать перспективным способом, а дальнейшее развитие следует рассматривать в направлении разработок систем управления внешними колебаниями, обеспечивающими получение оптимальных свойств наплавленного металла.

Повышение производительности ремонтной сварки предлагается достигать за счёт увеличения диаметра проволоки. При этом возрастает отрицательное влияние неравномерности протекания тока через проволоку и её нагрева при сварке, что приводит к повышению вероятности появления сварочных дефектов. При условии устранения неравномерности нагрева и плавления порошковой проволоки большого диаметра (4,5...6 мм) производительность ремонтной сварки может быть увеличена до 25...30 кг наплавленного металла в час. Для повышения производительности сварки и равномерности нагрева проволоки предлагается применить предложенную отечественными исследователями разработку [2], сущность которой представлена на рисунке 10.

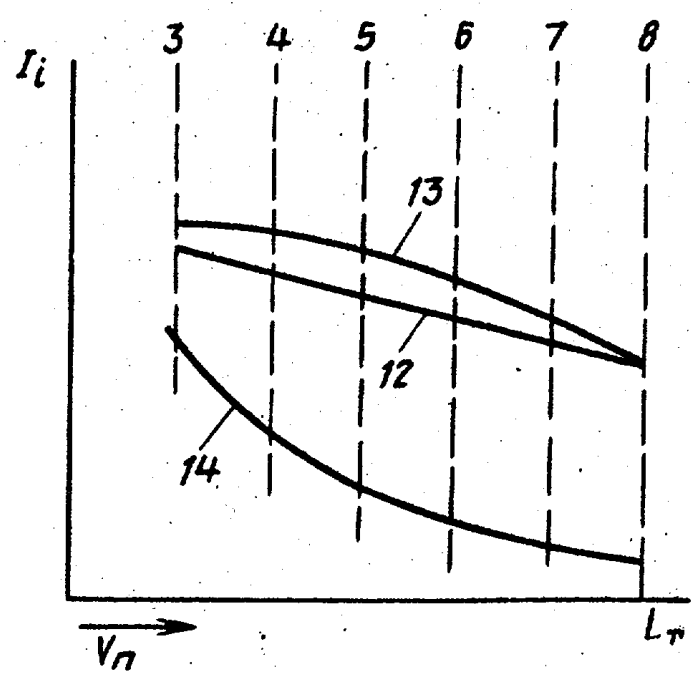
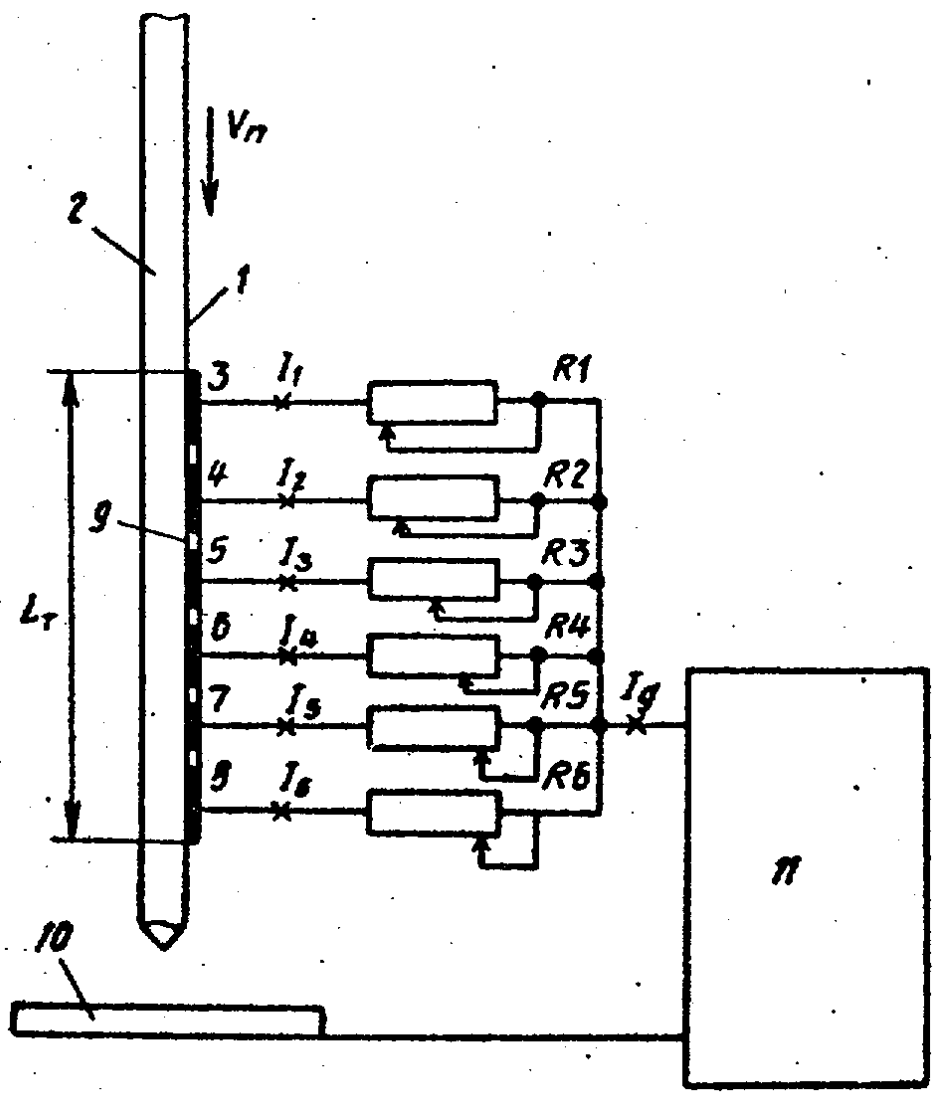


Рисунок 10 – Функциональная схема предлагаемого способа сварки порошковой проволокой

Порошковая проволока представляет собой металлическую оболочку, «обозначенную на схеме позицией 1, и порошковый наполнитель, обозначенный на функциональной схеме позицией 2. На участке токоподвода L_T обеспечивается контакт проволоки с локальными участками подвода тока, которые изолированы друг от друга» [2] и показаны на функциональной схеме позициями 3...8. Изоляция локальных участков друг от друга обеспечивается применением керамических изоляторов, «обозначенных на функциональной схеме позицией 9. Источник сварочного тока показан на функциональной схеме позицией 11, деталь показан на функциональной схеме позицией 10» [2].

Распределение плотности тока по проволоке задается набором реостатов $R_1...R_6$, которые позволяют задавать силу тока $I_1...I_6$, подводимого к соответствующим участкам сварочной проволоки. При этом наиболее рациональным с точки зрения задания оптимального нагрева проволоки является линейный, экспоненциальный или параболический законы распределения тока, показанные на схеме линиями 12, 13 и 14.

Распределение тока по длине сварочной проволоки позволяет получить её равномерный прогрев. Непосредственно перед сваркой локализация нагрева проволоки уменьшается, что позволяет получить равномерность нагрева стальной оболочки и порошкового наполнителя. Кроме того, равномерность прогрева проволоки по периметру позволяет обеспечить пространственную стабильность сварочной дуги.

Убывающий закон распределения тока предложен с учётом нагрева проволоки в начале токоподвода, в результате чего происходит увеличение её сопротивления. Таким образом, устраняется перегрев металлической оболочки проволоки, плавление которой происходит равномерно без осыпания в сварочную ванну нерасплавленного порошкового наполнителя проволоки. В результате становится возможным увеличить сварочный ток, диаметр порошковой проволоки и производительность сварки в сочетании с повышением стабильности качества сварного шва.

2.4 Выбор сварочной проволоки для исправления дефектов чугунного литья

Для ремонтной сварки при исправлении дефектов чугунных отливок хорошо зарекомендовали себя проволоки ПП-АНЧ-1, ПП-АНЧ-2 и ПП-АНЧ-3. Исправление дефектов малого размера может быть выполнено с применением проволоки ПП-АНЧ-1, сварка которой не требует проведения предварительного подогрева. В числе таких локальных дефектов можно указать раковины, поры, недоливы. Исправление дефектов с большими размерами может быть выполнено с применением проволоки ПП-АНЧ-2, сварка которой предусматривает предварительный подогрев до 300...350 °С. В случае, если в процессе сварки происходит сопутствующий нагрев, а конструкция шва позволяет его усадку, от предварительного нагрева при сварке проволокой ПП-АНЧ-2 можно отказаться. Применение проволоки ПП-АНЧ-3 при ремонтной сварке деталей из чугуна требует проведения предварительного подогрева до 400...600 °С, сварка такой проволокой позволяет получать соединения самого высокого качества по сравнению с выше рассмотренными проволоками.

В настоящий момент производство порошковой проволоки для сварки и наплавки чугуна освоено на ряде предприятий страны и не встречает затруднений. Самостоятельное производство проволоки делает возможным изготовление проволоки с оригинальным составом порошкового наполнителя и изготавливать проволоку нестандартного, увеличенного диаметра.

Увеличение количества литых и литосварных деталей, применение которых все более расширяется в современном машиностроении [19], заставляет вести поиск новых порошковых проволок.

Повышающиеся требования к качеству соединений и расширяющаяся номенклатура чугунов заставляет вести поиск новых составов для изготовления порошковых проволок. Проектную технологию ремонтной сварки чугунных отливок предлагается проводить с применением проволоки,

описанной в работах [1], [22]. «В проволоке содержится: графит 5,2...11,0 %; ферромolibден 2,6...4,0 %; ферросиликальций 1,7...7,0 %; ферротитан 0,3...0,78 %; ферромарганец 0,2...0,45 %; никель+хром+бор+кремний 0,05...0,1 %; плавиковый шпат 1,8...2,5 %; железный порошок 0,17...14,75 %; остальное – оболочка» [22].

Предложенный состав сварочной проволоки позволяет уменьшить температуру предварительного подогрева деталей при выполнении ремонтной сварки.

В проволоке содержится плавиковый шпат, количество которого составляет 1,8...2,5 % по массе. Количество дефектов при сварке уменьшается за счёт улучшения условий перехода легирующих элементов из проволоки в сварочную ванну и перевода водорода в нерастворимое состояние.

В состав проволоки введен ферросиликальций в количестве 1,7...7 % по массе, который позволяет связать растворенный в сварочной ванне водород и повысить стабильность качества сварного шва.

В составе проволоки присутствует ферромolibден, который введен в количестве 2,6...4 % по массе. Эта добавка позволяет увеличить пластичность наплавленного металла. Содержание ферромolibдена в количестве менее 2,6 % нежелательно, так как в этом случае растёт вероятность образования горячих трещин при сварке. Содержание ферромolibдена в количестве более 4 % приводит к структурным изменениям металла сварного шва, в результате которых пластичность металла также может уменьшиться, а вероятность образования горячих трещин – увеличиться.

Присутствие в составе сварочной проволоки хрома позволяет обеспечить перлитную структуру наплавленного металла. Введение в состав проволоки никеля и кремния позволяет нейтрализовать отрицательное действие бора.

2.5 Описание операций проектного технологического процесса ремонтной сварки при исправлении дефектов чугунного литья

После визуального определения места залегания дефекта проводят уточнение его характера и размеров с применением люминесцентного контроля и магнитного контроля. Методика проведения контроля соответствует базовой технологии и описана в первом разделе настоящей выпускной квалификационной работы.

После того, как дефект был обнаружен, выполняют подготовку дефектного места под ремонтную сварку. Для этого на расстояние 25 мм от места залегания дефекта выполняют очистку поверхности отливки, удаляя все заусенцы, загрязнения и окислы. Далее с применением механических методов (фрезерование, шлифовка, вырубка) разделяют дефект, при этом удаление металла проводят малыми слоями, так как удаление толстым слоем может вызвать образование трещины в отливке или откол значительного участка поверхности. При разделке следует обеспечить резкий переход к основному здоровому металлу отливки, что необходимо для снижения размеров зоны термического влияния и устранения опасности образования отбеленной прослойки.

При расстоянии между дефектами более 20 мм следует выполнять отдельную разделку под каждый дефект. При расстоянии между дефектами менее 20 мм следует проводить одну вырубку для обоих дефектов.

Предварительный подогрев отливок перед проведением ремонтной сварки проводят в печи СДО 15.15.10/12, представленной на рисунке 11. Температура предварительного подогрева составляет 250...300 °С.

Ремонтную сварку ведут порошковой проволокой, которую заправляют и подают с применением трехэлектродного полуавтомата, который представлен на рисунке 12. Применение трехэлектродной подачи проволоки позволяет реализовать схему сварки, представленную на рисунке 13.



Рисунок 11 – Печь для предварительного нагрева СДО 15.15.10/12

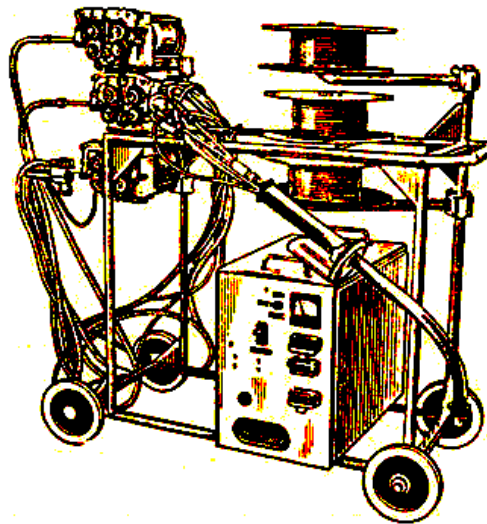
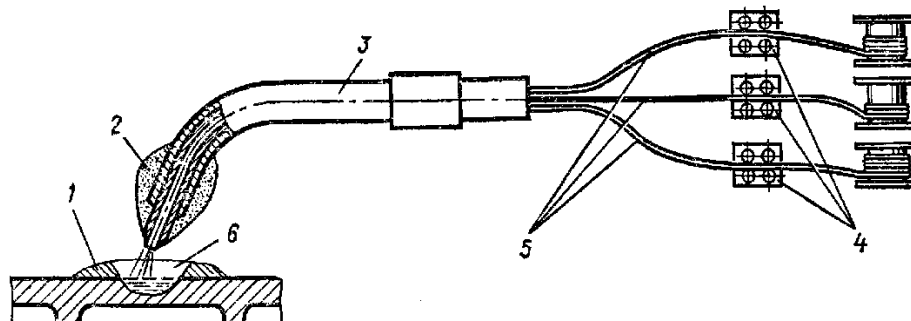


Рисунок 12 – Специализированное устройство трехэлектродной подачи сварочной проволоки



1 – огнеупорная форма; 2 – защитное покрытие горелки; 3 – горелка;
4 – подающие механизмы; 5 – порошковые проволоки; 6 – сварочная ванна

Рисунок 13 – Схема сварки одновременно с подачей трех электродов

При сварке применяют проволоку диаметром 3 мм, сила сварочного тока составляет 300...450 А, напряжение на дуге составляет 32...36 В, скорость подачи проволок при помощи регулировки подающего механизма задается в диапазоне 100...200 метров в час.

Заварку дефекта выполняют ванным способом. После выполнения сварки отливку следует накрыть асбестовой тканью и оставить остывать в цехе под накрытой асбестовой тканью.

Выводы по второму разделу

В ходе выполнения второго раздела настоящей выпускной квалификационной работы решены задачи, постановка которых выполнена в первом разделе. На основании анализа источников научно-технической информации по вопросу ремонтной сварки деталей из чугуна выполнена оценка преимуществ и недостатков способов, на основании которых обоснован выбор способа для построения проектной технологии. Для ремонтной сварки предлагается использовать сварку порошковой проволокой. На основании разработок отечественных исследователей-сварщиков предложено устройство, позволяющее повысить производительность и качество сварки за счёт обеспечения равномерности нагрева сварочной проволоки. Предложен состав порошковой проволоки, позволяющий повысить производительность и уменьшить температуру предварительного подогрева. Составлена карта технологического процесса с перечнем операций и заданными параметрами.

Дальнейшие работы необходимо выполнить в направлении оценки промышленной безопасности предлагаемых технологических решений для персонала предприятия и окружающей среды [5], [7]. Также следует выполнить экономическое обоснование эффективности предлагаемых технологических решений, что предусматривает оценку базовой и проектной технологии с точки зрения затрат на их осуществление и сравнение экономических показателей рассматриваемых технологий [12], [13].

3 Безопасность и экологичность предлагаемых технических решений

3.1 Постановка задачи. Характеристика технологического объекта

При выполнении настоящей выпускной квалификационной работы была разработана технология ремонтной сварки массивных деталей из чугуна с применением механизированной сварки порошковой проволокой. Для повышения эффективности сварочных процессов были предложены решения, разработкой которых занимались отечественные исследователи-сварщики. Построение технологических процессов на современном производстве должно предусматривать мероприятия по обеспечению безопасности персонала, пожарной безопасности и уменьшению отрицательного влияния производства на окружающую среду. При анализе проектной технологии для проведения идентификации негативных производственных факторов, возникающих в процессе её реализации, предлагается укрупнённо технологию представить в виде набора пяти последовательных операций, особенности выполнения которых представлены в таблице 2.

Из технологического оборудования, которое становится причиной возникновения негативных производственных факторов, следует выделить оборудование для подготовки дефектного места, источник питания трехфазной дуги, сварочную горелку, оборудование проведения контроля качества. Кроме того, источником негативных производственных факторов становится сам процесс сварки с применением трехфазной дуги, которая становится источником интенсивного нагрева, вредных испарений, теплового и ультрафиолетового излучения. В первом столбце таблицы представлен перечень технологических операций, во втором столбце таблицы представлен перечень привлекаемого для выполнения операций персонала, в третьем столбце таблицы представлено применяемое технологическое оборудование, которое может стать источником негативных факторов.

Таблица 2 – Паспортизация технического объекта

Операция	Персонал	Оборудование
«подготовка под ремонтную сварку	слесарь-сборщик, дефектоскопист	пневматический молоток MLH-KFZ, УШМ Makita 9069, линейка
предварительный подогрев	слесарь-сборщик, термист	печь с выкатным поддоном СДО 15.15.10/12, клещи, кран-балка
ремонтная сварка	электросварщик на автоматических и полуавтоматических машинах	полуавтомат А-1072С, источник питания импульсной дуги, диаметром 3 мм, горелка сварочная,
зачистка	слесарь-сборщик	щетка металлическая, УШМ Makita 9069
контроль качества» [4]	дефектоскопист	дефектоскоп, лупа, шаблон сварщика

На основании данных таблицы 2 может быть выполнена идентификация негативных производственных факторов, оказывающих воздействие на персонал и окружающую среду.

3.2 Идентификация профессиональных рисков

В процессе реализации проектной технологии исправления дефектов на массивных деталях из чугуна неизбежно происходит образование профессиональных рисков, действие которых на персонал может стать причиной возникновения профессиональных заболеваний (под воздействием вредных факторов) или даже привести к травмам и смерти (под воздействием опасных факторов). Следует принимать во внимание, что сварочные процессы являются источником повышенных профессиональных рисков по причине высокой температуры сварочной дуги и деталей, разбрызгивания расплавленного металла, вредных выделений, теплового и инфракрасного излучения дуги. В таблице 3 представлены негативные факторы (опасные и вредные), возникновение которых происходит в проектной технологии.

Таблица 3 – Идентификация негативных производственных факторов

Операция	Негативный фактор
«подготовка под ремонтную сварку»	<ul style="list-style-type: none"> - острые кромки, заусенцы и шероховатость на поверхностях заготовок, инструментов и оборудования; - движущиеся машины и механизмы; подвижные части производственного оборудования; - повышенная запыленность и загазованность воздуха рабочей зоны;
предварительный подогрев	<ul style="list-style-type: none"> - острые кромки, заусенцы и шероховатость на поверхностях заготовок, инструментов и оборудования; - повышенное значение напряжения в электрической цепи, замыкание которой может произойти через тело человека ; - повышенная температура поверхностей оборудования, материалов;
ремонтная сварка	<ul style="list-style-type: none"> - повышенное значение напряжения в электрической цепи, замыкание которой может произойти через тело человека ; - повышенная температура поверхностей оборудования, материалов; - ультрафиолетовое излучение в рабочей зоне сверх безопасных значений; - инфракрасное излучение в рабочей зоне сверх безопасных значений уровня инфракрасной
зачистка	<ul style="list-style-type: none"> - острые кромки, заусенцы и шероховатость на поверхностях заготовок, инструментов и оборудования; - движущиеся машины и механизмы; подвижные части производственного оборудования; - повышенная запыленность и загазованность воздуха рабочей зоны;
контроль качества» [4]	<ul style="list-style-type: none"> - ультразвуковое излучение

Таким образом, на основании анализа данных в таблице 3 для последующего рассмотрения следует взять семь негативных производственных фактора, которые возникают при реализации проектной технологии. Как видно, эти факторы ранее возникали в аналогичных производственных процессах, и средства их нейтрализации разработаны, нормативно определены и имеются в резерве предприятия, проводящего сварку и наплавку. Перечень предлагаемых к проведению мероприятий и применяемых технических средств из арсенала предприятия будет представлен далее. В случае, если какой-то негативны фактор не будет устранен или уменьшен до приемлемого значения, предстоит выработка специализированных технических решений и организационных мероприятий по его нейтрализации.

3.3 Устранение возникающих профессиональных рисков

Для нейтрализации идентифицированных негативных производственных факторов, предлагаются технические средства и организационные мероприятия, представленные в таблице 4.

Таблица 4 – Устранение профессиональных рисков

«Наименование негативного фактора»	Средство устранения негативного фактора
1) острые кромки, заусенцы и шероховатость на поверхностях заготовок, инструментов и оборудования	1) организация и проведение периодического инструктажа работников на предмет соблюдения техники безопасности 2) оснащение рабочих мест предупреждающими плакатами и табличками
2) движущиеся машины и механизмы; подвижные части производственного оборудования	1) оснащение рабочих мест предупреждающими плакатами и табличками 2) устройства защитного отключения привода станков 3) ограничение проникновения персонала в опасную зону применением ограждений
3) повышенная запыленность и загазованность воздуха рабочей зоны	устройства местного удаления загрязненного воздуха и общеобменной вентиляции
4) повышенное значение напряжения в электрической цепи, замыкание которой может произойти через тело человека	1) контроль изоляции и заземления 2) организация и проведение периодического инструктажа работников на предмет соблюдения техники безопасности 3) защитное заземление, защитное отключение
5) повышенная температура поверхностей оборудования, материалов	1) организация и проведение периодического инструктажа работников на предмет соблюдения техники безопасности 2) оснащение рабочих мест предупреждающими плакатами и табличками
6) инфракрасное излучение в рабочей зоне сверх безопасных значений уровня инфракрасной радиации	1) ограничение проникновения персонала в опасную зону применением ограждений 2) защитные экраны
7) ультрафиолетовое излучение в рабочей зоне сверх безопасных значений» [7]	1) ограничение проникновения персонала в опасную зону применением ограждений 2) защитные экраны

На основании анализ представленных в таблице 4 данных можно сделать вывод, что для предотвращения воздействия на работников негативных производственных факторов достаточно применения средств и методик из стандартного арсенала предприятия. Применение предлагаемых в таблице 5 средств защиты и технологий защиты позволяют снизить до приемлемого уровня все возникающие производственные риски.

3.4 Обеспечение пожарной безопасности

При проведении сварочных работ по сравнению с другими производствами существенно повышается опасность возникновения пожаров. Это объясняется высокой температурой сварочной дуги, разлетающихся при сварке искр и тепловым излучением. Кроме того, возникновение пожара возможно при проведении работ по предварительному подогреву деталей перед сваркой и наплавкой и при термической обработке после сварки и наплавки. Также следует принимать во внимание, что для выполнения сварочных работ применяется силовая аппаратура, предусматривающая питание от повышенного напряжения, что становится дополнительным фактором опасности, повышающим вероятность возникновения пожара и усложняющим его тушение. В таблице 5 представлена идентификация потенциального пожара, который может возникнуть на рассматриваемом технологическом участке.

Таблица 5 – Идентификация класса потенциального пожара

Наименование участка	Участок ремонтной сварки массивных деталей из чугуна
Наименование оборудования	«Оборудование для подготовки поверхности детали под ремонтную сварку, разделки дефекта, сварочное оборудование и аппаратура контроля
Классификация по виду горящего вещества	Пожары, которые происходят за счет воспламенения и горения веществ и материалов на электроустановках, запитанных электрическим напряжением (Е)
Наименование основных опасных факторов пожара	Повышенная температура воздуха вокруг возгорания; выделение токсичных продуктов горения; снижение видимости; выгорание кислорода
Наименование вторичных опасных факторов пожара» [7]	Опасность поражения пострадавших и спасателей электрическим током от технологического оборудования на рассматриваемом производственном участке

На основании анализа представленных в таблице 5 данных следует отнести возникающий на рассматриваемом производственном участке пожар к классу «Е». Это объясняется тем, что помимо горения материалов наблюдается опасность поражения людей электрическим током. В числе

негативных факторов рассматриваемого пожара следует указать поток горячего воздуха, движущийся по направлению от места горения; тепловое излучение; токсичные выделения от продуктов горения; затруднение видимости из-за образования аэрозоля при горении веществ; разлет искр; выгорание кислорода. Также в результате пожара происходит нарушение изоляции технологического оборудования и электрической проводки на производственном участке, из-за чего персонал предприятия и спасатели могут подвергаться опасности поражения электрическим током. В таблице 6 представлены предлагаемые средства по нейтрализации негативных факторов потенциального пожара.

Таблица 6 – Средства нейтрализации негативных факторов пожара

«Первичные средства пожаротушения	Емкость с песком, переносные углекислотные огнетушители.
Мобильные средства пожаротушения	Специализированные расчеты (вызываются)
Стационарные установки системы пожаротушения	Нет необходимости
Средства пожарной автоматики	Установки пожарной сигнализации, пожарного оповещения
Пожарное оборудование	Пожарный кран
Средства индивидуальной защиты и спасения людей при пожаре	План эвакуации
Пожарный инструмент (механизированный и немеханизированный)	Ведро конусное, лом, лопата штыковая
Пожарные сигнализация, связь и оповещение» [7]	Кнопка оповещения, звуковые оповещатели, речевые оповещатели, световые оповещатели

Поскольку экономически целесообразным является предупреждение возникновения пожара по сравнению с его ликвидацией, при организации противопожарной защиты особое внимание следует уделить мероприятиям, снижающим опасность возникновения пожара. Для этого предлагается содержать в порядке рабочее место, не допускать сваливания на участке горючего мусора. Кроме того, следует проводить периодический инструктаж персонала по противопожарной дисциплине. В случае возгорания его следует локализовать и постараться потушить имеющимися средствами.

3.5 Экологическая безопасность

Рост промышленного производства приводит к усиливающемуся негативному влиянию его на окружающую среду. Следует отметить кумулятивный эффект, который проявляется в накоплении отрицательного действия на окружающую среду в течение времени и поначалу никак себя не проявляет, но при достижении определенного состояния происходит катастрофическое изменение состояния природы, для исправления последствий которого потребуется значительное время и силы. Предлагаемые мероприятия предполагают уменьшение антропогенного действия и защиту основных составляющих природы – гидросферы, литосферы и атмосферы.

Для обеспечения защиты окружающей среды могут применены стандартные средства и методики, которые для наглядности сведены в таблицу 7.

Таблица 7 – Средства и методики по обеспечению экологической безопасности

Объект		Производственный участок ремонтной сварки с установленным на нём технологическим оборудованием
действие на атмосферу	на	«Применение специальных фильтров, устанавливаемых в вентиляционную систему цеха, которые позволяют собирать и утилизировать выделяющиеся при работе технологического оборудования вредные вещества» [5]
действие на гидросферу		«Контролировать утечки машинного масла из гидравлической системы технологического оборудования, в случае возникновения таких утечек их следует незамедлительно устранять» [5]
действие на литосферу	на	«На производственном участке необходимо выполнить установку ёмкостей, которые позволяют провести селективный сбор получаемых при выполнении технологического процесса отходов. Проведение инструктажа персонала о необходимости соблюдения мер по сбору мусора» [5]

Применение указанных в таблице 7 средств позволяет обеспечить разумный уровень антропогенного действия производства.

4 Экономическое обоснование проектных решений

4.1 Анализ исходных данных для выполнения экономического обоснования

Настоящая выпускная квалификационная работа посвящена повышению эффективности сварочных операций при восстановлении дефектов литья чугунных деталей. При базовой технологии ремонтной сварки предусматривается применение ручной дуговой сварки штучными медно-никелевыми электродами. В числе недостатков технологии, в первую очередь, следует отметить низкую прочность наплавленного металла и его ускоренный износ при повышенных нагрузках. Кроме того, качество существенно зависит от квалификации сварщика и его кондиций, а сама технология характеризуется тяжелыми условиями труда. Наплавленный слой имеет значительное количество пор и может иметь трещины.

Для ремонтной сварки предлагается использовать сварку порошковой проволокой. На основании разработок отечественных исследователей-сварщиков предложено устройство, позволяющее повысить производительность и качество сварки за счёт обеспечения равномерности нагрева сварочной проволоки. Предложен состав порошковой проволоки, позволяющий повысить производительность и уменьшить температуру предварительного подогрева. Составлена карта технологического процесса с перечнем операций и заданными параметрами.

Для выполнения экономических расчётов все исходные данные по применяемым технологиям и расчётным коэффициентам приведены в таблице 8. Применение предлагаемых решений позволяет повысить устранить перечисленные недостатки, повысить производительность и качество сварочных работ.

Таблица 8 – Исходные данные для экономического обоснования

Параметр	Обозначение	Единица измерения	Принимаемое значение по варианту технологии	
			базовый	проектный
«Число рабочих смен в сутках	$K_{см}$	-	2	2
Разряд работников	P_p	-	V	V
Часовая тарифная ставка	$Cч$	Р/час	100	100
Коэффициент доплат	$K_{доп}$	%	12	12
Коэффициент отчислений на дополнительную ЗП	K_d	-	1,88	1,88
Коэффициент отчислений на социальные нужды	$K_{сн}$	%	34	34
Коэффициент выполнения нормы	$K_{вн}$	-	1,1	1,1
Стоимость оборудования	$Ц_{об}$	руб.	100 тыс.	2200 тыс.
Норма амортизации оборудования	K_a	%	21,5	21,5
Мощность оборудования	$M_{уст}$	кВт	12	20
Коэффициент транспортно-заготовительных расходов	$K_{т-з}$	%	5	5
Стоимость электрической энергии	$Ц_{э-э}$	Р/ кВт	3,02	3,02
Коэффициент полезного действия	$K_{пд}$	-	0,7	0,85
Коэффициент затрат на монтаж и демонтаж оборудования	$K_{мон}$ $K_{дем}$	%	3	5
Площадь под оборудование	S	m^2	40	40
Стоимость эксплуатации площадей	$C_{эсп}$	(Р/ m^2)/год	2000	2000
Цена производственных площадей	$Ц_{пл}$	Р/ m^2	30000	30000
Норма амортизации площади	$На.пл.$	%	5	5
Коэффициент дополнительной производственной площади	$K_{пл}$	-	3	3
Коэффициент эффективности капитальных вложений	E_n	-	0,33	0,33
Коэффициент цеховых расходов	$K_{цех}$	-	1,5	1,5
Коэффициент заводских расходов» [12]	$K_{зав}$	-	1,15	1,15

На основании представленных данных предстоит выполнить расчёт себестоимости (технологическая, цеховая, заводская) по базовому и проектному вариантам. Далее следует ценить величину капитальных затрат. Для оценки эффективности предлагаемых решений будут вычислены основные экономические показатели: «повышение производительности труда, снижение технологической себестоимости, снижение трудоемкости, условно-годовая экономия и годовой экономический эффект» [12].

4.2 Фонд времени оборудования

Принимаемые для рассмотрения варианты технологического процесса предусматривают применение технологического оборудования и персонала, работу на производственных площадях. При этом для вычисления годовой программы, расходов и капитальных вложений требуется знание размеров фонда рабочего времени F_H и эффективного фонда рабочего времени F_3 , который отличается от фонда рабочего времени s по причине наличия потерь времени, величина которых задается коэффициентом потерь рабочего времени B . Для расчётов принимается $B=7\%$.

Поскольку в проектном варианте технологии предлагается использовать имеющуюся производственную базу, то годовой фонд времени по сравнению с базовым вариантом технологии не изменится. Для расчёта фонда времени необходимо задать количество смен $K_{см}$ и количество рабочих дней в году D_p , для рассматриваемого в выпускной квалификационной работе технологического объекта принимаем $K_{см}=2$ и $D_p=277$. С учётом нормативов труда продолжительность рабочей смены составляет $T_{см}=8$ часов. В течение одного года есть предпраздничные дни в количестве $D_{п}=7$ дней, в эти дни на величину $T_{п}=1$ час происходит уменьшение продолжительности смены. С учётом представленных данных годовой фонд времени составит

$$F_H = (D_p \cdot T_{см} - D_{п} \cdot T_{п}) \cdot K_{см} = (277 \cdot 8 - 7 \cdot 1) \cdot 2 = 4418 \text{ часов.} \quad (1)$$

«Для рассматриваемой технологии коэффициент потерь рабочего времени принимается равным $B = 7\%$, таким образом, рассчитываем эффективный фонд времени» [12]:

$$F_3 = F_H(1 - B/100) = 4418 \cdot (1 - 7/100) = 4108 \text{ часов.} \quad (2)$$

Для проведения дальнейших расчётов по обоснованию эффективности предлагаемых решений принимаем эффективный фонд времени $F_3 = 4108$ часов.

4.3 Штучное время и годовая программа

Годовая программа выпуска и составляющие технологической себестоимости проведения сварочных работ зависят от объемов времени, которое затрачивается на проведение рассматриваемых в настоящей выпускной квалификационной работе технологических операций при изготовлении (ремонте) одного изделия – штучного времени $t_{шт}$. Для расчета величины штучного времени $t_{шт}$ необходимо применить знания по нормированию труда. «Рабочее время затрачивается непосредственно на выполнение основных операций, что учитывается частью рабочего времени, обозначаемой как $t_{маш}$ – машинное время. Вспомогательное время $t_{всп}$ является частью штучного времени, которое расходуется на действия по обеспечению основной работы, упрощенно можно принять $t_{всп} = 0,1t_{маш}$ » [13]. На обслуживание рабочего места расходуется время $t_{обсл}$, для которого в настоящей выпускной квалификационной работе можно принять $t_{обсл} = 0,05t_{маш}$. На личный отдых работника затрачивается время $t_{отд}$, для выполнения расчётов в настоящей выпускной квалификационной работе можно упрощенно принять $t_{отд} = 0,05t_{маш}$. На подготовку к сварке, изучение документации и сдачу работ расходуется подготовительно-заключительное время, которое упрощенно принимается как $t_{п-з} = 0,01t_{маш}$. Таким образом, расчёт штучного времени для базового $t_{шт.баз}$ и проектного $t_{шт.проектн.}$ вариантов технологии составит:

$$\begin{aligned} t_{шт} &= t_{маш} + t_{всп} + t_{обсл} + t_{отд} + t_{п-з} . & (3) \\ t_{шт.баз} &= 1,2 \cdot (100\% + 10\% + 5\% + 5\% + 1\%) = 1,5 \text{ часов} \\ t_{шт.проектн.} &= 0,4 \cdot (100\% + 10\% + 5\% + 5\% + 1\%) = 0,5 \text{ часов} \end{aligned}$$

Для расчёта экономического эффекта необходимо знание «годовой программы Π_r , значение которой зависит от штучного времени $t_{шт}$ и эффективного фонда времени F_3 , расчёт годовой программы выполняется по формуле» [12]

$$\Pi_{\Gamma} = F_{\text{э}} / t_{\text{шт.}} \quad (4)$$

«Согласно (4) были получены для базового варианта $\Pi_{\Gamma} = 4108/1,5 = 2800$ дефектов за год, для проектного варианта $\Pi_{\Gamma} = 4108/0,5 = 8500$ дефектов за год.

С учётом реальной потребности производства предлагается для выполнения дальнейших экономических расчётов принимать 1000 исправляемых дефектов в год.

С учётом годового эффективного фонда времени $F_{\text{э}} = 4108$ часов, годовой программы $\Pi_{\Gamma} = 4000$, коэффициента выполнения нормы $K_{\text{вн}} = 1,03$, штучного времени $t_{\text{шт}}$ количество оборудования рассчитывается как» [12]

$$n_{\text{расч}} = t_{\text{шт}} \cdot \Pi_{\Gamma} / (F_{\text{э}} \cdot K_{\text{вн}}). \quad (5)$$

«По расчётам согласно (5) для базового варианта получаем для $t_{\text{шт}} = 1,5$ часов, $n_{\text{расч.}} = 1,5 \cdot 1000 / (4108 \cdot 1,03) = 0,3$, при подстановке исходных данных в формулу (5) для проектного варианта получаем для $t_{\text{шт}} = 0,5$ часов, $n_{\text{расч.}} = 0,5 \cdot 1000 / (4108 \cdot 1,03) = 0,1$. При построении технологического процесса принимаем количество технологического оборудования в базовом варианте и проектом варианте $n=1$ » [12]. Расчётное и реальное количество оборудования связаны через коэффициент загрузки $K_{\text{з}}$ следующим образом

$$K_{\text{з}} = n_{\text{расч}} / n. \quad (6)$$

По расчётам согласно (6) коэффициент загрузки оборудования для базового варианта равен $K_{\text{з}} = 0,3/1 = 0,3$, для проектного варианта коэффициент загрузки равен $K_{\text{з}} = 0,1/1 = 0,1$. Вычисленные таким образом значения коэффициента загрузки оборудования для рассматриваемых вариантов построения технологического процесса будут использованы для расчётного определения капитальных затрат. Снижение коэффициента загрузки оборудования в проектом варианте относительно базового варианта технологии объясняется повышением производительности труда, достигнутым за счёт внедрения предлагаемых технологических решений.

4.4 Заводская себестоимость рассматриваемых вариантов технологии

При реализации рассматриваемых вариантов построения технологического процесса помимо электрической энергии и труда затрачиваются материалы, в качестве которых вступают сварочные и наплавочные материалы, стоимость которых рассчитывается с учетом коэффициента транспортно-заготовительных расходов, который в настоящей выпускной квалификационной работе принимается равным $K_{ТЗ} = 1,05$, нормы расхода H_p и цены C_M материалов:

$$M = C_M \cdot H_p \cdot K_{ТЗ} . \quad (7)$$

Согласно (7) «для базового варианта построения технологии получаем $M_{баз.} = 554 \text{ р/кг} \cdot 0,2 \text{ кг} \cdot 1,5 \cdot 1,05 = 175 \text{ руб.}$ Для проектного варианта технологического процесса стоимость материалов будет составлять сумму $M_{баз.} = 220 \text{ р/кг} \cdot 0,2 \text{ кг} \cdot 1,2 \cdot 1,05 = 55 \text{ руб} \rangle$ [12].

Основная заработная плата $Z_{осн}$ является составной фонда заработной платы ФЗП, который, в свою очередь, входит в состав технологической себестоимости. Эта величина определяется для рассматриваемых вариантов построения технологии исходя из ранее определенных значений штучного времени $t_{шт}$, и тарифной ставки, которая для рассматриваемого производства составляет $C_ч = 100$ рублей. Также при расчёте основной заработной платы следует учитывать коэффициент доплат, который в настоящей выпускной квалификационной работе принимается равным $K_d = 1,88$. Таким образом, для проектной и базовой технологии:

$$Z_{осн} = t_{шт} \cdot C_ч \cdot K_d. \quad (8)$$

Для базового варианта построения технологии значение штучного времени составляет $t_{шт} = 1,5$ часов, поэтому согласно (8) размер основной заработной платы $Z_{осн} = 1,5 \cdot 100 \cdot 1,88 = 260$ рублей; для проектного варианта

построения технологии значение штучного времени составляет $t_{шт} = 0,5$ часов, согласно (8) основная заработная плата $Z_{осн.} = 0,5 \cdot 100 \cdot 1,88 = 86$ рублей.

Ещё одной составляющей фонда заработной платы ФЗП является дополнительная заработная плата $Z_{доп.}$, для расчёта необходимо задаться коэффициентом дополнительных доплат, который применительно к рассматриваемой технологии составит $K_{доп.} = 0,12$. Величина $Z_{доп.}$ пропорциональная основной заработной плате $Z_{осн.}$:

$$Z_{доп.} = Z_{осн.} \cdot K_{доп.} \quad (9)$$

Для базового варианта построения технологического процесса величина основной заработной платы оставляет $Z_{осн.} = 260$ рублей, поэтому согласно (9) $Z_{доп.} = 260 \cdot 12/100 = 31$ рублей. Для проектного варианта построения технологического процесса величина основной заработной платы оставляет $Z_{осн.} = 86$ рублей, поэтому согласно (9) дополнительная заработная плата $Z_{доп.} = 86 \cdot 12/100 = 10$ рублей.

Фонд заработной платы ФЗП, являющийся составляющей технологической себестоимости, представляет собой сумму основной $Z_{осн.}$ и дополнительной $Z_{доп.}$ заработной платы. При выполнении операций согласно базового процесса размер ФЗП = $260 + 31 = 291$ рублей. При выполнении операций согласно проектного технологического процесса размер ФЗП = $86 + 10 = 96$ рублей.

«Размер отчислений на социальные нужды $O_{сн.}$ пропорционален размеру фонда заработной платы ФЗП, для рассматриваемых условий принимается значение коэффициента отчислений на социальные нужды $K_{сн.} = 0,34$, с учётом которого» [12]:

$$O_{сн.} = ФЗП \cdot K_{сн.} \quad (10)$$

Для базового варианта технологии ранее рассчитано значение ФЗП = 291 рублей, поэтому согласно (10) отчисления на социальные нужды $O_{сн.} = 291 \cdot 34/100 = 87$ рублей. Для проектного варианта технологии ранее

получено $\PhiЗП = 96$ рублей, поэтому согласно (10) отчисления на социальные нужды $O_{сн.} = 96 \cdot 34 / 100 = 29$ рублей.

«Амортизационные отчисления $A_{об}$ являются составляющими затрат на оборудование $Z_{об}$ и рассчитываются с учётом нормы амортизации, которая принимается $N_a = 21,5 \%$ » [12]; эффективного фонда времени $F_э$, стоимости оборудования $Ц_{об}$, которое для базового варианта составляет $Ц_{об} = 100000$ рублей, для проектного варианта $Ц_{об} = 2200000$ рублей; машинного времени $t_{маш}$, которое для базового варианта составляет $t_{маш} = 1,5$ часов, для проектного варианта $t_{маш} = 0,5$ часов.

$$A_{об} = \frac{Ц_{об} \cdot N_a \cdot t_{маш}}{F_э \cdot 100}. \quad (11)$$

«Для базового варианта технологии согласно (10) $A_{об} = (100000 \cdot 21,5 \cdot 1,5) / (4108 \cdot 100) = 8$ рублей. Для проектного варианта технологии согласно (10) $A_{об} = (2200000 \cdot 21,5 \cdot 0,5) / (4108 \cdot 100) = 55$ рублей.

Ещё одной составляющей затрат на оборудование $Z_{об}$ являются затраты на электрическую энергию $P_{ээ}$. Эти затраты рассчитываются с учётом цены электрической энергии $Ц_{ээ}$ » [12], которая для рассматриваемого варианта принимается $Ц_{ээ} = 3,02$ руб/кВт·ч; коэффициента полезного действия КПД, машинного времени $t_{маш}$ и установленной мощности оборудования $M_{уст}$.

$$P_{ээ} = M_{уст} \cdot t_{маш} \cdot Ц_{ээ} / \text{КПД}. \quad (12)$$

«Согласно (12) для базового варианта $P_{ээ} = 10 \cdot 1,5 \cdot 3,02 / 0,7 = 62$ рублей. Согласно (12) для проектного варианта $P_{ээ} = 20 \cdot 0,5 \cdot 3,02 / 0,7 = 42$ рублей» [12].

Затраты на оборудование $Z_{об}$ являются составляющей технологической себестоимости и определяются с учётом ранее рассчитанных $A_{об}$ и $P_{ээ}$:

$$Z_{об} = A_{об} + P_{ээ}. \quad (13)$$

С учётом ранее определенных значений, при подстановке в (13) для базового варианта технологии $Z_{об.} = 8 + 62 = 70$ рублей, для проектного варианта технологии $Z_{об} = 55 + 42 = 97$ рублей.

Технологическая себестоимость $C_{тех}$ является суммой фонда заработной платы (в базовом варианте ФЗП = 291 рублей, в проектном варианте ФЗП = 96 рублей), затрат на материалы (в базовом варианте $M = 175$ рублей, в проектном варианте $M = 55$ рублей) отчислений на социальные нужды (в базовом варианте $O_{сс} = 87$ рублей, в проектном варианте $O_{сс} = 29$ рублей), затрат на оборудование (в базовом варианте $Z_{об} = 70$ рублей, в проектном варианте $Z_{об} = 97$ рублей). Таким образом:

$$C_{тех} = M + \text{ФЗП} + O_{сс} + Z_{об.} \quad (14)$$

«По расчётам согласно (14) технологическая себестоимость для базового варианта $C_{тех} = 175 + 291 + 87 + 70 = 623$ рублей, для проектного варианта себестоимость составляет $C_{тех} = 55 + 96 + 29 + 97 = 277$ рублей.

Расчёт цеховой себестоимости $C_{цех}$ ведется с учётом основной заработной платы $Z_{осн}$ и коэффициента цеховых расходов $K_{цех} = 1,5$:

$$C_{цех} = C_{тех} + Z_{осн} \cdot K_{цех}. \quad (15)$$

По расчётам согласно (15) цеховая себестоимость для базового варианта технологии $C_{цех} = 623 + 1,5 \cdot 260 = 623 + 390 = 1013$ рублей, для проектного варианта $C_{цех} = 277 + 1,5 \cdot 86 = 277 + 129 = 406$ рублей.

Расчёт заводской себестоимости $C_{зав}$ ведется с учётом основной заработной платы $Z_{осн}$ и коэффициента заводских расходов $K_{зав} = 1,15$:

$$C_{зав} = C_{цех} + Z_{осн} \cdot K_{зав}. \quad (16)$$

Согласно (16) $C_{зав} = 1013 + 1,15 \cdot 260 = 1013 + 299 = 1312$ рублей для базовой технологии и $C_{зав} = 406 + 1,15 \cdot 86 = 406 + 99 = 505$ рублей» [13] для проектной технологии.

Рассчитанные выше составляющие заводской себестоимости сведены в таблицу 9, по которой может быть построена сравнительная диаграмма, представленная на рисунке 14.

Таблица 9 – Данные для расчёта заводской себестоимости

Показатель	Условное обозначение	Калькуляция, руб.	
		Базовый вариант	Проектный вариант
1. «Затраты на материалы	М	175	55
2. Фонд заработной платы	ФЗП	291	96
3. Отчисления на соц. нужды	Осн	87	29
4. Затраты на оборудование	Зоб	70	97
5. Технологическая себестоимость	С _{тех}	623	277
6. Цеховые расходы	Р _{цех}	390	129
7. Цеховая себестоимость	С _{цех}	1013	406
8. Заводские расходы	Р _{зав}	299	99
9. Заводская себестоимость» [12]	С _{зав}	1312	505

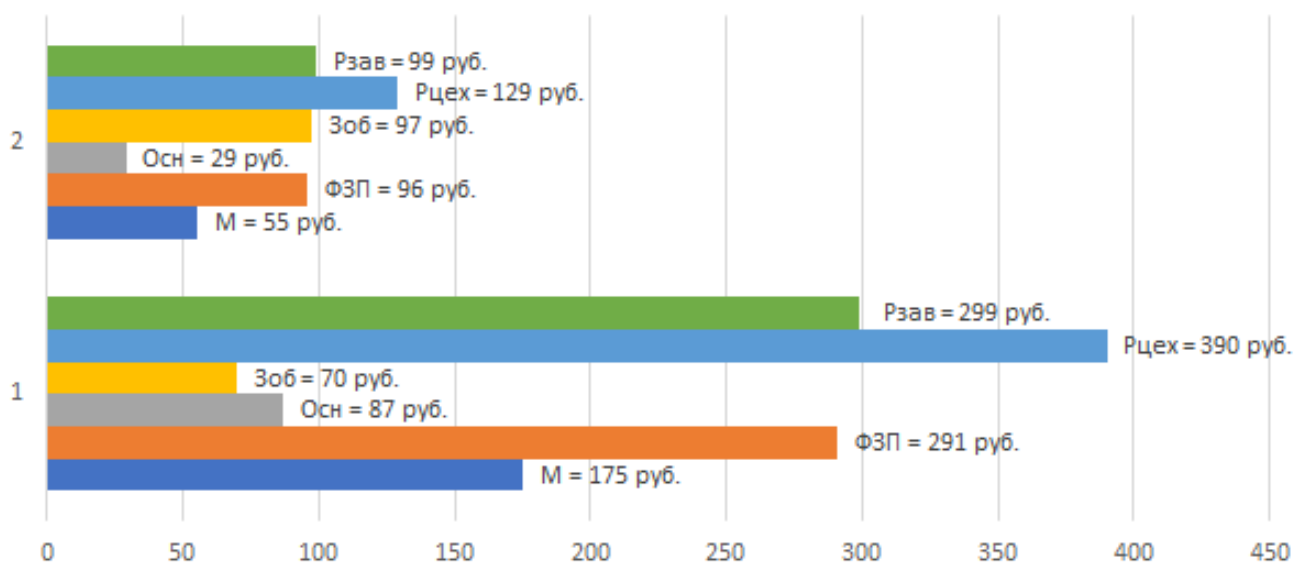


Рисунок 14 – Состав заводской себестоимости

На основании анализа структуры заводской себестоимости рассматриваемых вариантов технологии следует признать высокую эффективность предлагаемых решений. При этом в проектом варианте по сравнению с базовым отмечается существенное снижение затрат на материалы, фонд заработной платы и отчисления на социальные нужды.

4.5 Расчёт капитальных затрат

Остаточная себестоимость оборудования $\Pi_{об.б.}$ определяется расчётным путем исходя из продолжительности эксплуатации, которая принимается $T_c = 3$ года, и цены нового оборудования на рынке $\Pi_{перв.}$, которая принимается $\Pi_{перв.} = 100000$ рублей. Расчеты ведем с учетом нормы амортизационных отчислений $H_a = 21,5 \%$. Таким образом, остаточная стоимость оборудования составляет:

$$\Pi_{об.б.} = \Pi_{перв.} - (\Pi_{перв.} \cdot T_{сл} \cdot H_a / 100). \quad (17)$$

Согласно (17) $\Pi_{об.б.} = 100000 - (100000 \cdot 3 \cdot 21,5 / 100) = 54500$ рублей.

«Ранее для базового варианта был рассчитан коэффициент загрузки оборудования $K_z = 0,34$, с учётом которого для остаточной стоимости оборудования $\Pi_{об.б.} = 54500$ рублей общие капитальные затраты составят:

$$K_{общ. б.} = \Pi_{об.б.} \cdot K_{z, б.} = 54500 \cdot 0,34 = 18530 \text{ рублей}. \quad (18)$$

Для расчета размеров капитальных затрат $K_{общ. пр.}$ по проектному варианту необходимо определить величину капитальных вложений в производственные площади $K_{пл. пр.}$, капитальных затрат на оборудование $K_{об. пр.}$ и сопутствующих затрат $K_{соп.}$:

$$K_{общ. пр.} = K_{об. пр.} + K_{пл. пр.} + K_{соп.} \quad (19)$$

Согласно исходным данным для проектной технологии в настоящей выпускной квалификационной работе принимаем цену оборудования $\Pi_{об. пр.} = 2200000$ рублей, коэффициент транспортно-заготовительных расходов $K_{тз} = 1,05$ и коэффициент загрузки оборудования $K_z = 0,11$. Далее выполним расчёт капитальных затрат на оборудование $K_{об. пр.}$:

$$K_{об. пр.} = \Pi_{об. пр.} \cdot K_{тз} \cdot K_{зп.} \quad (20)$$

По результатам подстановки в (20) исходных данных размер капитальных затрат на оборудование при реализации проектной технологии составляет $K_{об.пр} = 2200000 \cdot 1,05 \cdot 0,11 = 254100$ рублей.

Сопутствующие капитальные затраты $K_{соп}$ рассчитываются с учётом расходов на монтаж нового оборудования $P_{мон}$ и расходов на демонтаж оборудования, которое ранее было использовано при реализации базовой технологии $P_{дем}$. Расчёты ведутся по формуле

$$K_{соп} = P_{дем} + P_{монт}. \quad (21)$$

Для рассматриваемого в настоящей выпускной квалификационной работе технологического процесса принимаем коэффициент расходов на демонтаж оборудования $K_{дем} = 0,05$. С учётом ранее заданной цены оборудования $Ц_{об.б} = 100000$ рублей расходы на демонтаж $P_{дем}$ составят:

$$P_{дем} = Ц_{об. б.} \cdot K_{д} = 100000 \cdot 0,05 = 5000 \text{ рублей}. \quad (22)$$

Величина расходов на монтаж оборудования оценивается по цене оборудования $Ц_{об. пр.}$ с учётом значения коэффициента расходов на монтаж, который принимается $K_{мон} = 0,05$ » [13]:

$$P_{монт} = Ц_{об. пр.} \cdot K_{м} = 2200000 \cdot 0,05 = 110000 \text{ рублей}. \quad (23)$$

Расчётное значение сопутствующих расходов $K_{соп}$ согласно (21) составляет $K_{соп} = 5000 + 110000 = 115000$ рублей.

Расчётное значение капитальных затрат по проектной технологии $K_{общ. пр.}$ согласно (19) составляет $K_{общ. пр.} = 254100 + 115000 = 369100$ рублей.

На основании рассчитанных ранее капитальных затрат по проектной технологии $K_{общ. пр.} = 369100$ рублей и капитальных затрат по базовой технологии $K_{общ. б.} = 18530$ рублей рассчитываем дополнительные капитальные затраты $K_{доп}$:

$$K_{доп} = K_{общпр} - K_{общб} = 369100 - 18530 = 350570 \text{ рублей}. \quad (24)$$

Удельные капитальные вложения $K_{уд}$ рассчитываются как отношение величины капитальных вложений $K_{общ}$ к годовой программе $\Pi_{г}$ согласно формулы

$$K_{уд} = K_{общ} / \Pi_{г} . \quad (25)$$

Согласно (25) базовый вариант предполагает удельные капитальные вложения $K_{уд} = 18530/1000 = 18$ руб./ед. Проектный вариант предполагает удельные капитальные вложения $K_{уд} = 369100/1000 = 369$ руб./ед.

4.6 Расчёт экономических показателей

«Для обоснования эффективности предлагаемых в работе решений применяются объективные показатели, расчёт которых выполняется с использованием полученных ранее значений.

Первым объективным показателем является снижение трудоемкости $\Delta t_{шт}$, которое определяется исходя из штучного времени для проектного варианта $t_{шт пр} = 0,5$ часов и штучного времени для базового варианта $t_{шт б} = 1,5$ часов:

$$\Delta t_{шт} = (t_{шт б} - t_{шт пр}) \cdot 100 \% / t_{шт б} = (1,5 - 0,5) \cdot 100 \% / 1,5 = 66 \% . \quad (26)$$

Следующим объективным показателем эффективности проектной технологии является повышение производительности труда $\Pi_{г}$, рассчитываемая как

$$\Pi_{г} = 100 \cdot \Delta t_{шт} / (100 - \Delta t_{шт}) = 100 \cdot 66 / (100 - 66) = 194 \% . \quad (27)$$

Следующим объективным показателем является снижение технологической себестоимости $\Delta C_{тех}$, которая рассчитывается для технологической себестоимости по базовой технологии $C_{тех.б} = 623$ рублей и себестоимости по проектной технологии $C_{тех.пр.} = 277$ рублей:

$$\Delta C_{\text{тех}} = (C_{\text{тех.б.}} - C_{\text{тех.пр.}}) \cdot 100\% / C_{\text{тех.б.}} = (623 - 277) \cdot 100\% / 623 = 55\% \quad (28)$$

Для расчёта условно-годовой экономии $\mathcal{E}_{\text{уг}}$ применяются ранее определенное значение заводской себестоимости по базовому и проектному вариантам $C_{\text{зав.б.}} = 1312$ рублей и $C_{\text{тех.пр.}} = 505$ рублей. Расчёты ведутся по формуле

$$\mathcal{E}_{\text{уг}} = (C_{\text{зав.б.}} - C_{\text{зав.пр.}}) \cdot \Pi_{\Gamma} = (1312 - 505) \cdot 1000 = 807000 \text{ рублей.} \quad (29)$$

Срок окупаемости дополнительных капитальных вложений $T_{\text{ок}}$ рассчитывается для $K_{\text{доп}} = 350570$ рублей и $\mathcal{E}_{\text{уг}} = 807000$ рублей по формуле» [13]:

$$T_{\text{ок}} = K_{\text{доп}} / \mathcal{E}_{\text{уг}} = 350570 / 807000 = 0,3 \text{ года.} \quad (30)$$

Для рассматриваемого в настоящей выпускной квалификационной работе технологического процесса принимается значение коэффициента окупаемости затрат $E_{\text{н}} = 0,33$. С учётом дополнительных капитальных вложений $K_{\text{доп}} = 35057$ рублей и условно-годовой экономии $\mathcal{E}_{\text{уг}} = 807000$ рублей рассчитываем годовой экономический эффект:

$$\mathcal{E}_{\Gamma} = \mathcal{E}_{\text{уг}} - E_{\text{н}} \cdot K_{\text{доп}} = 807000 - 0,33 \cdot 350570 = 697912 \text{ рублей.} \quad (31)$$

На основании проведенных экономических расчётов продемонстрировано, что применение предлагаемых решений в построении технологических процессов обеспечивает получение условно-годовой экономии в размере 0,8 миллиона рублей. При этом за счёт модернизации производства трудоемкость снижается на 66 %, производительности труда повышается на 194 %. Технологическая себестоимость снижается на 55 %. Годовой экономический эффект оценивается в 0,7 миллионов рублей, что позволяет сделать вывод о высокой эффективности предлагаемых в настоящей выпускной квалификационной работе решений.

Заключение

Выпускная квалификационная работа посвящена повышению эффективности работ при ремонтной сварке при исправлении дефектов чугунного литья. В ходе работы над введением выполнен краткий анализ состояния вопроса, обоснована актуальность исследования и сформулирована цель выпускной квалификационной работы. При базовой технологии ремонтной сварки предусматривается применение ручной дуговой сварки штучными медно-никелевыми электродами. В числе недостатков технологии, в первую очередь, следует отметить низкую прочность наплавленного металла и его ускоренный износ при повышенных нагрузках. Кроме того, качество существенно зависит от квалификации сварщика и его кондиций, а сама технология характеризуется тяжелыми условиями труда. Наплавленный слой имеет значительное количество пор и может иметь трещины. На основании анализа источников научно-технической информации по вопросу ремонтной сварки деталей из чугуна выполнена оценка преимуществ и недостатков способов, на основании которых обоснован выбор способа для построения проектной технологии. Для ремонтной сварки предлагается использовать сварку порошковой проволокой. На основании разработок отечественных исследователей-сварщиков предложено устройство, позволяющее повысить производительность и качество сварки за счёт обеспечения равномерности нагрева сварочной проволоки. Предложен состав порошковой проволоки, позволяющий повысить производительность и уменьшить температуру предварительного подогрева. Составлена карта технологического процесса с перечнем операций и заданными параметрами. Выполнена идентификация опасных и вредных производственных факторов, негативно влияющих на персонал и окружающую среду, предложены мера защиты от них. На основании анализа результатов расчета изменяющихся экономических показателей сделан вывод о целесообразности внедрения решений.

Список используемой литературы и используемых источников

1. Авторское свидетельство 1074688 СССР, МКИ В23К35/36. Состав порошковой проволоки для сварки чугуна / Сытник Н. М., Шабаль В. П., Гарцунов Ю. Ф. Заявл. 24.09.82. Оpubл. 23.02.84. Бюл. № 7. 5 с.
2. Авторское свидетельство 1131617 СССР, МКИ В23К9/14. Способ дуговой сварки порошковой проволокой / Куплевацкий Л. М., Карпенко В. М., Шоно С. А. Заявл. 27.10.83. Оpubл. 30.12.84. Бюл. № 48, 4 с.
3. Авторское свидетельство 1496972 СССР, МКИ В23К35/368. Порошковая проволока для сварки чугуна / Ю. Я. Грецкий, В. А. Метлицкий, В. В. Федосенко
4. Батищев А. Н. Методика обоснования рационального способа восстановления изношенных деталей // Современное оборудование и технологические процессы для восстановления и упрочнения деталей машин: тез. докл. науч.-техн. конф. стран – членов СЭВ «Ремдеталь-88», 17–21 октября 1988 г., г. Пятигорск. М., 1988. Ч. 1. С. 23–24.
5. Белов С. В. Охрана окружающей среды. М. : Машиностроение, 1990. 372с.
6. Васильев Н. Г., Галиев И. И., Васильева Т. Н. Выбор способа восстановления изношенных деталей // Сварочное производство. 1996. № 7. С. 13–15.
7. Горина Л. Н. Обеспечение безопасных условий труда на производстве: учебное пособие. Тольятти : ТолПИ, 2000. 68 с.
8. Грецкий Ю.Я. Образование соединения при дуговой сварке конструкционных чугунов. I. Роль графитной фазы основного металла // Автоматическая сварка. 1980. № 6. С. 1–4.
9. Грецкий Ю.Я. Образование соединения при дуговой сварке конструкционных чугунов. II. Условия качественного сплавления // Автоматическая сварка. 1980. № 8. С. 27–29.

10. Грецкий Ю.Я. Основные аспекты свариваемости конструкционных чугунов // Автоматическая сварка. 2006. № 9. С. 12–21.

11. Крампит А. Г., Крампит Н. Ю., Габитов Э. К. Модернизация сварочного оборудования – как решение приоритетной задачи по импортозамещению // Технический научно-производственный журнал. 2016. № 7. С. 18-23.

12. Краснопевцева И. В. Экономическая часть дипломного проекта : метод. указания. Тольятти : ТГУ, 2008. 38 с.

13. Кудинова Г. Э. Организация производства и менеджмент : метод. указания к выполнению курсовой работы. Тольятти : ТГУ, 2005. 35 с.

14. Ленчук Е. Б. Научно-технологическое развитие России в условиях санкционного давления // Экономическое возрождение России. 2022. № 3. С. 52-60.

15. Леонтьев Л. Б., Доценников Е.Д. Погодаев А.В. Технологические возможности перспективных методов сварки деталей из серого чугуна // Вестник инженерной школы ДВФУ. 2017. № 1. С. 3–14.

16. Леонтьев Л. Б., Погодаев А. В., Кобыляков С. П. Сварка ответственных деталей из серого чугуна // Вестник Инженерной школы ДВФУ. 2015. № 4. С. 51–61.

17. Матохина А.В. Автоматизация диагностики и устранения дефектов газового происхождения в отливках из железоуглеродистых сплавов: Автореферат диссертации на соискание учёной степени кандидата технических наук. – Волгоград: ВолГТУ. 2008.

18. Метлицкий В. А. Порошковые проволоки для дуговой сварки и наплавки чугуна // Сварочное производство. 2007. № 11. С. 20-25.

19. Метлицкий В. А. Сварка чугуна при восстановлении и изготовлении литосварных узлов и конструкций // Сварочное производство. 2003. № 9. С. 36-42.

20. Метлицкий В.А. Технологические основы сварки чугуна в производстве литосварных конструкций : диссертации на соискание учёной

степени доктора технических наук. Киев : Институт электросварки им. Е.О. Патона, 2001.

21. Неёлов Ю. В. Перспективы импортозамещения в Российской Федерации, // Аналитический вестник. 2015. № 27. С. 4-7.

22. Рыбкин В. А., Иванов В. А.. Исследование влияния конструктивных особенностей и химического состава наполнителя порошковых проволок на режимы электродуговой сварки // Экспозиция Нефть-Газ. 2013. № 7. С. 55–59.

23. Смирнов И. В. Сварка специальных сталей и сплавов : учебное пособие. Тольятти : ТГУ, 2007. 301 с.

24. Сорокин В. Г., Волосникова А. В., Вяткин С. А. Марочник сталей и сплавов. М. : Машиностроение, 1989. 640 с.

25. Тюрин Ю.Н., Кусков Ю. М., Маркашова Л. И. Влияние низкочастотных резонансных колебаний на структуру и трещиностойкость наплавленного высокохромистого чугуна // Автоматическая сварка. 2001. № 2. С. 31–35.

26. American Welding Society: welding of cast iron. A selection of papers. Miami, Florida : AWS, 1985. 358 p.