

МИНИСТЕРСТВО НАУКИ И ВЫСШЕГО ОБРАЗОВАНИЯ РОССИЙСКОЙ ФЕДЕРАЦИИ
федеральное государственное бюджетное образовательное учреждение высшего образования
«Тольяттинский государственный университет»

Институт химии и энергетики

(наименование института полностью)

Кафедра «Электроснабжение и электротехника»

(наименование)

13.03.02 Электроэнергетика и электротехника

(код и наименование направления подготовки / специальности)

Электроснабжение

(направленность (профиль) / специализация)

ВЫПУСКНАЯ КВАЛИФИКАЦИОННАЯ РАБОТА (БАКАЛАВРСКАЯ РАБОТА)

на тему Реконструкция системы наружного освещения в городе Ковдор Мурманской области

Обучающийся

А.В. Герасимов

(Инициалы Фамилия)

(личная подпись)

Руководитель

к.т.н., Д.А. Кретов

(ученая степень (при наличии), ученое звание (при наличии), Инициалы Фамилия)

Тольятти 2023

Аннотация

Выпускная квалификационная работа состоит из введения, трех разделов, списка литературы и приложения.

На первом этапе выполнения ВКР исследована и проанализирована система наружного освещения в городе Ковдор Мурманской области», которая эксплуатируется в настоящее время. Проанализированы технические и экономические показатели до реконструкции системы уличного освещения г. Ковдор и после реконструкции. Рассмотрены вопросы привлечения финансовых средств.

На втором этапе выполнения ВКР представлены: понятие, цели, задачи и способы реконструкции системы наружного освещения в городе Ковдор Мурманской области», рассмотрены новые технологии в системах уличного освещения, а также новые классы энергоэффективных светильников, обеспечивающих необходимый уровень надежности установок наружного освещения.

Третий этап ВКР посвящен разработке оптимальных схем решения проблемы по приведению в соответствие системы наружного (уличного) освещения в городе Ковдор Мурманской области в соответствии с современными требованиями энергетической эффективности, экономических требований, приоритетов и требований обеспечения качества жизни населения (безопасность, визуальный комфорт, эстетика), создания эффективной системы управления наружным освещением, решения всех административных и организационных вопросов, связанных с новыми подходами к финансированию программ модернизации освещения на основе энергосервисных контрактов, а также просчитан экономический эффект от реализации энергосберегающих мероприятий.

Содержание

Введение.....	4
1 Описание настоящей системы уличного освещения в городе Ковдор.....	5
2 Подход к внедрению энергосберегающих проектов на основе технико-экономического механизма возвратно-целевого усиления бюджетного финансирования	18
3 Перспективное развитие систем освещения	22
4 Основы реконструкции уличного освещения	29
5 Расчет и выбор осветительных установок наружного освещения.....	31
6 Выбор системы управления наружного освещения	49
7 Расчёт экономической эффективности реконструируемой системы уличного освещения г. Ковдор	52
Заключение	63
Список используемой литературы	65

Введение

Современные крупные сети наружного освещения – это энергоемкие автоматизированные объекты, правильное построение которых в значительной мере определяет эффективность труда и комфорта современной жизни.

В большинстве муниципальных образований РФ имеет место сильный физический износ осветительного оборудования, освещенность дорог ниже нормы в 2-3 раза, светильники имеют устаревшую конструкцию, в светильниках используются низкоэффективные лампы накаливания (светоотдача 12 лм/Вт) и ртутные лампы (светоотдача 55 лм/Вт). Доля старого оборудования, включая не только светильники, но и опоры, кабели, в России составляет более 60%. Схемы электроснабжения не обеспечивают необходимый уровень надежности установок наружного освещения [12].

Потребность в капитальной реконструкции уличного освещения назрела еще в 90-х годах, но не могла быть реализована из-за финансовых проблем и частично из-за технических. Сегодня многие факторы соединились и дали ту самую синергию, которая позволяет реализовать намеченное.

Принятие федерального закона № 261-ФЗ «Об энергосбережении и о повышении энергетической эффективности и о внесении изменений в отдельные законодательные акты Российской Федерации» позволяет качественно перестроить управление и состояние наружного освещения в российских городах и привлечь в эту сферу внебюджетные источники.

За последние годы появились новые технологии в системах уличного освещения, а также новые классы энергоэффективных светильников. Эти новейшие технологии позволяют получить большой экономический эффект от реализации энергосберегающих мероприятий, добиться 50-60% экономии при комплексном внедрении всего набора инструментов наружного освещения и скупаемостью проектов от пяти до семи лет.

1 Описание настоящей системы уличного освещения в городе Ковдор

Система уличного освещения в городе Ковдор (далее – Система) разделена на участки относительно трансформаторных подстанций, от которых осуществляется ее электроснабжение. Управление Системой осуществляется в автоматическом и ручном режимах.

Для управления наружным освещением города применяется каскадная схема дистанционного управления: при срабатывании реле времени, установленном в диспетчерском пункте территориальной сетевой организации – филиал АО «МЭС» «Ковдорская электросеть», сигнал по цепям управления идет на катушку магнитного пускателя, установленного на ближайшей, от диспетчерского пункта, трансформаторной подстанции, при срабатывании магнитного пускателя включается участок Системы в районе данной трансформаторной подстанции. Далее – от включившегося участка Системы, напряжение по цепи управления поступает на катушку магнитного пускателя, установленного на следующей близлежащей трансформаторной подстанции, и так далее – до полного включения всей Системы.

Электроснабжение участков системы осуществляется от трансформаторных подстанций, к которым подключены данные участки. Защита от аварийных режимов электрической сети обеспечивается с помощью теплового и электромагнитного расцепителей магнитных пускателей и автоматических выключателей, через которые осуществляется электроснабжение Системы по участкам. При обрыве цепей управления каждый участок включается самостоятельно персоналом, обслуживающим систему уличного освещения в городе Ковдор переводя Систему на данном участке в «ручной» режим.

К недостаткам существующей системы управления относятся:

- высокие эксплуатационные затраты;

- отсутствие обратной связи, необходимой для своевременного определения устранения неисправностей, отслеживания графика работы осветительных установок и их энергопотребления;
- светильники с низким классом энергетической эффективности использования.

Построена система уличного освещения на размещении светильников консольного исполнения на опорных столбах типа «СВ-95», в единичных случаях, при расположении над автомобильными дорогами, в этом случае светильники крепят на воздушном металлическом тросе, натянутом между столбами. Схема расположения светильников – одностороннее – вдоль дорог. Свет от ламп и фонарей направлен на проходящие дорогу и тротуар. На тротуарах и пешеходных переходах освещение усиливается.

Максимальная мощность Системы составляет 319 390 кВт при общем количестве светильников – 1 516 шт. (таблица 1).

Все характеристики действующей системы наружного освещения с учетом инфраструктуры в городе Ковдор представлены в таблицах 1-4.

Таблица 1 – Перечень, тип и количества осветительных приборов действующей системы наружного освещения

Наименование улицы	Наименование участка	Особенность местоположения	Класс объекта / освещаемые объекты	ДНаТ 250, шт.	Р, Вт	СД 90, шт.	Р, Вт	СД 100, шт.	Р, Вт	СД 130, шт.	Р, Вт	СД 120, шт.	Р, Вт	Р гр.общ., Вт
улица Комсомольская	Двор д.13-26	Двор	П4	25	6 250	1	90	0	0	0	0	0	0	6 340
улица Комсомольская	Дворы	Двор	П4	48	12 000	0	0	0	0	0	0	0	0	12 000
улица Комсомольская	Улица Комсомольская, д. 14	Пешеходный переход	П4	0	0	0	0	1	100	0	0	0	0	100
улица Комсомольская	Дворы Комсомольская, д.17	Двор	П4	1	250	19	1 710	0	0	0	0	0	0	1 960
улица Комсомольская	Дворы	Двор	П4	22	5 500	0	0	0	0	0	0	0	0	5 500
улица Комсомольская	Детсад 17А «Колобок»	Общественное место	П4	8	2 000	0	0	0	0	0	0	0	0	2 000
улица Комсомольская	Детская площадка	Общественное место	П4	2	500	0	0	0	0	0	0	0	0	500
улица Комсомольская	Комсомольская ул. Двор д.20	Двор	П4	0	0	18	1 620	3	300	0	0	0	0	1 920
улица Комсомольская	Комсомольская улица д.29 - 7Б	Улица	П4	8	2 000	0	0	0	0	12	1 560	0	0	3 560
улица Комсомольская	Комсомольская улица. Двор д.26-28	Двор	П4	23	5 750	0	0	0	0	0	0	0	0	5 750
улица Комсомольская	Освещение спуска	Двор	П4	1	250	0	0	0	0	0	0	0	0	250
улица Комсомольская	ул. Кошица - Озёрная улица.	Улица	В2	2	500	30	2 700	0	0	0	0	0	0	3 200
улица Комсомольская	ул. Ленина. Проезд дворов	Улица	В2	0	0	1	90	0	0	0	0	0	0	90
улица Комсомольская	ул. Слюдяная - ул. Кошица	Улица	В2	4	1 000	29	2 610	0	0	0	0	2	240	3 850
улица Комсомольская	ЦДТ	Общественное место	П4	13	3 250	0	0	0	0	0	0	0	0	3 250

Продолжение таблицы 1

Наименование улицы	Наименование участка	Особенность местоположения	Класс объекта / освещаемые объекты	ДНат 250, шт.	Р, Вт	СД 90, шт.	Р, Вт	СД 100, шт.	Р, Вт	СД 130, шт.	Р, Вт	СД 120, шт.	Р, Вт	Р гр.общ., Вт
улица Комсомольская	Школа №1 + "Ресурсный центр"	Общественное место	П4	30	7 500	0	0	0	0	0	0	0	0	7 500
улица Комсомольская	Школа №3	Общественное место	П4	9	2 250	0	0	0	0	0	0	0	0	2 250
улица Озёрная	Озёрная улица	Улица	В2	9	2 250	5	450	0	0	0	0	2	240	2 940
улица Озёрная	Озёрная улица д.4-10 корп. 4	Улица	В2	8	2 000	0	0	0	0	0	0	0	0	2 000
улица Озёрная	Озёрная улица. Двор д.4	Двор	П4	7	1 750	0	0	0	0	0	0	0	0	1 750
улица Озёрная	Озёрная улица. Дворы д.10	Двор	П4	20	5 000	0	0	0	0	0	0	0	0	5 000
улица Озёрная	Озёрная улица. Остановка.	Общественное место	П3	2	500	0	0	0	0	0	0	0	0	500
улица Озёрная	Озёрная улица - уч. от ул. Комсомольская - д.5	Улица	В2	16	4 000	0	0	0	0	0	0	0	0	4 000
Площадь Ленина	Дворы	Двор	П4	6	1 500	0	0	0	0	0	0	0	0	1 500
Площадь Ленина	Основная улица	Улица	В2	6	1 500	0	0	0	0	0	0	0	0	1 500
Полярный переулок	Дворы	Двор	П4	13	3 250	0	0	0	0	0	0	0	0	3 250
Полярный переулок	Дом 10	Двор	П4	0	0	0	0	1	100	0	0	0	0	100
Полярный переулок	Переулок у почты, общежитие колледжа	Общественное место	П3	24	6 000	0	0	0	0	0	0	0	0	6 000
улица Слюдяная	Дворы	Двор	П4	26	6 500	0	0	0	0	2	260	0	0	6 760
улица Баштыркова	Дворы	Двор	П4	24	6 000	17	1 530	2	200	0	0	0	0	7 730
улица Баштыркова	Детский сад «Мишутка»	Общественное место	П4	6	1 500	0	0	0	0	0	0	0	0	1 500
улица Баштыркова	Основная улица	Улица	В2	14	3 500	14	1 260	0	0	0	0	0	0	4 760

Продолжение таблицы 1

Наименование улицы	Наименование участка	Особенность местоположения	Класс объекта / освещаемые объекты	ДНат 250, шт.	Р, Вт	СД 90, шт.	Р, Вт	СД 100, шт.	Р, Вт	СД 130, шт.	Р, Вт	СД 120, шт.	Р, Вт	Р гр.общ., Вт
улица Баштыркова	Ул. Баштыркова. Лесная ветка.	Улица	П3	11	2750	0	0	0	0	0	0	0	0	2750
улица Гоголя	Дворы	Двор	П4	7	1750	0	0	0	0	0	0	0	0	1750
улица Гоголя	Основная улица	Улица	В2	4	1000	0	0	0	0	0	0	0	0	1000
улица Горняков	Дворы	Двор	П4	14	3500	0	0	2	200	0	0	0	0	3700
улица Горняков	Детская площадка	Общественное место	П4	0	0	2	180	0	0	0	0	0	0	180
улица Горняков	Основная улица	Улица	В2	17	4250	0	0	0	0	0	0	0	0	4250
улица Горняков	Пешеходный переход	Пешеходный переход	В2	1	250	0	0	0	0	0	0	0	0	250
улица Горняков	Хоккей	Общественное место	П4	4	1000	0	0	0	0	0	0	0	0	1000
улица Кирова	Дворы	Двор	П4	32	8000	1	90	3	300	0	0	0	0	8390
улица Кирова	Основная улица	Улица	В2	29	7250	0	0	0	0	0	0	0	0	7250
улица Кирова	Площадь перед ТЦ, пешеходный переход	Общественное место	П3	3	750	0	0	0	0	0	0	0	0	750
улица Коновалова	Дворы	Двор	П4	13	3250	0	0	3	300	0	0	0	0	3550
улица Коновалова	Детский сад «Рябинушка»	Общественное место	П4	11	2750	0	0	0	0	0	0	0	0	2750
улица Коновалова	Детский сад «Теремок»	Общественное место	П4	8	2000	0	0	0	0	0	0	0	0	2000
улица Коновалова	Детский сад «Чебурашка»	Общественное место	П4	8	2000	0	0	0	0	0	0	0	0	2000
улица Коновалова	Основная улица	Улица	В2	22	5500	0	0	0	0	0	0	0	0	5500
улица Коновалова	Пешеходный переход	Пешеходный переход	В2	3	750	0	0	0	0	0	0	0	0	750
улица Коновалова	Спортивное поле	Общественное место	П4	8	2000	0	0	0	0	0	0	0	0	2000

Продолжение таблицы 1

Наименование улицы	Наименование участка	Особенность местоположения	Класс объекта / освещаемые объекты	ДНат 250, шт.	Р, Вт	СД 90, шт.	Р, Вт	СД 100, шт.	Р, Вт	СД 130, шт.	Р, Вт	СД 120, шт.	Р, Вт	Р гр.общ., Вт
улица Кошица	Больница	Общественное место	П3	10	2500	0	0	0	0	0	0	0	0	2500
улица Кошица	Основная улица	Улица	В2	82	20500	6	540	0	0	0	0	0	0	21040
улица Кошица	Дворы	Двор	П4	45	11250	0	0	7	700	0	0	2	240	12190
улица Кошица	Детский сад «Солнышко»	Общественное место	П4	16	4000	2	180	0	0	0	0	0	0	4180
улица Кошица	Детский сад №29 «Сказка»	Общественное место	П4	9	2250	0	0	0	0	0	0	0	0	2250
улица Кошица	ДЮСШ	Общественное место	П4	8	2000	0	0	0	0	0	0	0	0	2000
улица Кошица	Площадь на ул. Кошица	Общественное место	П4	11	2750	0	0	0	0	0	0	0	0	2750
улица Ленина	Дворы	Двор	П4	80	20000	11	990	3	300	0	0	0	0	21290
улица Ленина	Детсад. Ленина 17к5 «Брусничка»	Общественное место	П4	3	750	0	0	0	0	0	0	0	0	750
улица Ленина	Детская площадка	Общественное место	П4	2	500	2	180	0	0	0	0	0	0	680
улица Ленина	Основная улица	Улица	В2	36	9000	0	0	0	0	0	0	0	0	9000
улица Ленина	Пешеходные дорожки	Улица	П2	4	1000	0	0	0	0	0	0	0	0	1000
улица Ленина	Пешеходный переход	Пешеходный переход	В2	1	250	0	0	0	0	0	0	0	0	250
улица Ленина	ул. Ленина. Проезд дворов	Двор	П3	3	750	2	180	0	0	0	0	0	0	930
улица Победы	улица Победы, д.28	Двор	П4	0	0	0	0	1	100	0	0	0	0	100
улица Победы	Дом Культуры	Общественное место	П4	3	750	0	0	0	0	0	0	0	0	750
улица Победы	освещение Стеллы	Общественное место	П3	1	250	0	0	0	0	0	0	0	0	250
улица Победы	Основная улица	Улица	П4	30	7500	0	0	0	0	0	0	0	0	7500

Продолжение таблицы 1

Наименование улицы	Наименование участка	Особенность местоположения	Класс объекта / освещаемые объекты	ДНат 250, шт.	Р, Вт	СД 90, шт.	Р, Вт	СД 100, шт.	Р, Вт	СД 130, шт.	Р, Вт	СД 120, шт.	Р, Вт	Р гр.общ., Вт
улица Победы	Детская площадка на территории соцзащиты	Общественное место	П4	0	0	8	720	0	0	0	0	0	0	720
улица Строителей	Дворы	Двор	П4	8	2000	2	180	0	0	0	0	0	0	2180
улица Строителей	Основная улица	Улица	В2	17	4250	1	90	3	300	0	0	2	240	4880
улица Сухачева	Дворы	Двор	П4	6	1500	0	0	4	400	0	0	0	0	1900
улица Сухачева	Основная улица	Улица	В2	24	6000	0	0	0	0	0	0	0	0	6000
улица Сухачева	Памятник	Общественное место	П3	0	0	6	540	0	0	0	0	0	0	540
улица Сухачева	Парк	Общественное место	П3	6	1500	0	0	0	0	6	780	0	0	2280
улица Сухачева	Пешеходный переход	Пешеходный переход	В2	1	250	0	0	0	0	0	0	0	0	250
улица Чехова	Дворы	Двор	П4	9	2250	0	0	0	0	0	0	0	0	2250
улица Чехова	Основная улица	Улица	В2	12	3000	0	0	0	0	0	0	0	0	3000
улица Чехова	Школа №2, хоккейный короб	Общественное место	П4	24	6000	0	0	0	0	0	0	0	0	6000
улица Чехова	Школа №2	Общественное место	П4	21	5250	2	180	0	0	0	0	0	0	5430
Успенский переулок	Успенский переулок	Улица	П4	4	1000	1	90	0	0	0	0	0	0	1090
улица Школьная	Дворы	Двор	П4	2	500	0	0	0	0	0	0	0	0	500
улица Школьная	Основная улица	Улица	В2	12	3000	0	0	2	200	0	0	0	0	3200
Лыжная трасса	Общественное место	Общественное место	П3	96	24000	0	0	0	0	0	0	0	0	24000
Итого	кол-во светильников 1 401 шт.			1158	289500	180	16200	35	3500	20	2600	8	960	312760

Таблица 2 – Характеристики объектов освещения

Наименование улицы	Наименование участка	Особенность местоположения	Класс объекта / Освещаемые объекты	Ширина дороги, м	Высота опоры, м	Расстояние до дороги, м	Расстояние между опорами, м	Угол наклона консоли, град.	Площадь объекта (S), м ²
улица Комсомольская	Двор д.13-26	Двор	П4	4,50	9,00	3,00	25,00	20,0	2925,0
улица Комсомольская	Дворы	Двор	П4	4,50	9,00	2,00	30,00	15,0	6480,0
улица Комсомольская	Улица Комсомольская, д. 14	Пешеходный переход	П4	7,00	9,00	2,00	40,00	15,0	280,0
улица Комсомольская	Дворы Комсомольская д.17	Двор	П4	4,50	9,00	2,00	30,00	20,0	2700,0
улица Комсомольская	Дворы	Двор	П4	4,50	9,00	2,00	35,00	15,0	3465,0
улица Комсомольская	Детсад 17А «Колобок»	Общественное место	П4	4,50	9,00	2,00	30,00	15,0	1080,0
улица Комсомольская	Детская площадка	Общественное место	П4	4,50	9,00	2,00	30,00	20,0	270,0
улица Комсомольская	Комсомольская ул. Дворы д.20	Двор	П4	4,50	7,00	1,00	20,00	30,0	1890,0
улица Комсомольская	Комсомольская улица д.29 - 7Б	Улица	П4	4,00	9,00	1,00	30,00	15,0	2400,0
улица Комсомольская	Комсомольская улица. Двор д.26-28	Двор	П4	4,50	9,00	2,00	20,00	25,0	2070,0
улица Комсомольская	Освещение спуска	Двор	П4	4,50	9,00	2,00	30,00	45,0	135,0
улица Комсомольская	ул. Кошица - Озёрная улица.	Улица	В2	7,00	9,00	1,50	30,00	15,0	6720,0
улица Комсомольская	ул. Ленина. Проезд дворов	Улица	В2	7,00	9,00	2,00	30,00	15,0	210,0
улица Комсомольская	ул. Слюдяная - ул. Кошица	Улица	В2	7,00	9,00	1,00	35,00	15,0	8575,0
улица Комсомольская	ЦДТ	Общественное место	П4	4,50	9,00	2,00	30,00	15,0	1755,0
улица Комсомольская	Школа №1 + "Ресурсный центр"	Общественное место	П4	4,50	9,00	0,50	25,00	20,0	3375,0

Продолжение таблицы 2

Наименование улицы	Наименование участка	Особенность местоположения	Класс объекта / Освещаемые объекты	Ширина дороги, м	Высота опоры, м	Расстояние до дороги, м	Расстояние между опорами, м	Угол наклона консоли, град.	Площадь объекта (S), м ²
улица Комсомольская	Школа №3	Общественное место	П4	4,50	9,00	2,00	30,00	20,0	1215,0
улица Озёрная	Озёрная улица	Улица	В2	7,00	9,00	2,00	48,00	15,0	5376,0
улица Озёрная	Озёрная улица д.4-10 корп. 4	Улица	В2	7,00	9,00	1,00	30,00	15,0	1680,0
улица Озёрная	Озёрная улица. Двор д.4	Двор	П4	4,50	9,00	2,00	25,00	20,0	787,5
улица Озёрная	Озёрная улица. Дворы д.10	Двор	П4	4,50	9,00	1,00	25,00	15,0	2250,0
улица Озёрная	Озёрная улица. Остановка.	Общественное место	П3	7,00	9,00	1,00	35,00	45,0	490,0
улица Озёрная	Озёрная улица - уч. от ул. Комсомольская - д.5	Улица	В2	7,00	9,00	3,00	50,00	15,0	5600,0
Площадь Ленина	Дворы	Двор	П4	4,50	9,00	2,00	30,00	25,0	810,0
Площадь Ленина	Основная улица	Улица	В2	7,00	9,00	2,00	35,00	15,0	1470,0
Полярный переулок	Дворы	Двор	П4	4,50	9,00	1,00	30,00	15,0	1755,0
Полярный переулок	Дом 10	Двор	П4	4,50	9,00	2,00	30,00	20,0	135,0
Полярный переулок	Переулок у почты, общежитие колледжа	Общественное место	П3	4,50	9,00	1,00	30,00	20,0	3240,0
улица Слюдяная	Дворы	Двор	П4	4,50	9,00	1,50	30,00	20,0	3780,0
улица Баштыркова	Дворы	Двор	П4	4,50	9,00	1,00	30,00	20,0	5805,0
улица Баштыркова	Детский сад «Мишутка»	Общественное место	П4	7,00	9,00	1,00	35,00	15,0	1470,0
улица Баштыркова	Основная улица	Улица	В2	4,50	9,00	1,00	35,00	15,0	4410,0
улица Баштыркова	ул. Баштыркова. Лесная ветка.	Улица	П3	7,00	9,00	2,00	35,00	15,0	2695,0
улица Гоголя	Дворы	Двор	П4	4,50	9,00	2,00	30,00	4,5	945,0
улица Гоголя	Основная улица	Улица	В2	7,00	9,00	2,00	35,00	7,0	980,0
улица Горняков	Дворы	Двор	П4	4,50	9,00	2,00	30,00	15,0	2160,0
улица Горняков	Детская площадка	Общественное место	П4	4,50	9,00	2,00	30,00	30,0	270,0
улица Горняков	Основная улица	Улица	В2	7,00	9,00	2,00	35,00	15,0	4165,0
улица Горняков	Пешеходный переход	Пешеходный переход	В2	4,50	9,00	1,00	30,00	20,0	135,0
улица Горняков	Хоккей	Общественное место	П4	4,50	9,00	2,00	30,00	45,0	540,0
улица Кирова	Дворы	Двор	П4	4,50	9,00	2,00	30,00	15,0	4860,0

Продолжение таблицы 2

Наименование улицы	Наименование участка	Особенность местоположения	Класс объекта / Освещаемые объекты	Ширина дороги, м	Высота опоры, м	Расстояние до дороги, м	Расстояние между опорами, м	Угол наклона консоли, град.	Площадь объекта (S), м ²
улица Кирова	Основная улица	Улица	B2	7,00	9,00	2,00	35,00	15,0	7105,0
улица Кирова	Площадь перед ТЦ, пешеходный переход	Общественное место	ПЗ	7,00	9,00	2,00	30,00	15,0	630,0
улица Коновалова	Дворы	Двор	П4	4,50	9,00	2,00	30,00	15,0	2160,0
улица Коновалова	Детский сад «Рябинушка»	Общественное место	П4	4,50	9,00	2,00	30,00	20,0	1485,0
улица Коновалова	Детский сад «Теремок»	Общественное место	П4	4,50	9,00	2,00	30,00	20,0	1080,0
улица Коновалова	Детский сад «Чебурашка»	Общественное место	П4	4,50	9,00	2,00	30,00	20,0	1080,0
улица Коновалова	Основная улица	Улица	B2	7,00	9,00	2,00	35,00	15,0	5390,0
улица Коновалова	Пешеходный переход	Пешеходный переход	B2	6,00	9,00	1,00	35,00	15,0	630,0
улица Коновалова	Спортивное поле	Общественное место	П4	4,50	9,00	2,00	30,00	30,0	1080,0
улица Кошица	Больница	Общественное место	ПЗ	4,50	9,00	2,00	35,00	20,0	1575,0
улица Кошица	Основная улица	Улица	B2	18,00	9,00	7,00	35,00	15,0	55440,0
улица Кошица	Дворы	Двор	П4	4,50	9,00	2,00	30,00	15,0	7290,0
улица Кошица	Детский сад «Солнышко»	Общественное место	П4	4,50	9,00	2,00	30,00	20,0	2430,0
улица Кошица	Детский сад №29 «Сказка»	Общественное место	П4	4,50	9,00	1,00	25,00	20,0	1012,5
улица Кошица	ДЮСШ	Общественное место	П4	4,50	9,00	2,00	35,00	45,0	1260,0
улица Кошица	Площадь на ул. Кошица	Общественное место	П4	4,50	9,00	1,00	25,00	25,0	1237,5
улица Ленина	Дворы	Двор	П4	4,50	9,00	1,00	25,00	20,0	10575,0
улица Ленина	Детсад. Ленина 17к5 «Брусничка»	Общественное место	П4	4,50	9,00	2,00	30,00	15,0	405,0
улица Ленина	Детская площадка	Общественное место	П4	4,50	9,00	2,00	30,00	20,0	540,0
улица Ленина	Основная улица	Улица	B2	7,00	9,00	2,00	35,00	15,0	8820,0
улица Ленина	Пешеходные дорожки	Улица	П2	4,50	9,00	2,00	37,00	20,0	666,0
улица Ленина	Пешеходный переход	Пешеходный переход	B2	4,50	9,00	1,00	35,00	15,0	157,5
улица Ленина	ул. Ленина. Проезд дворов	Двор	ПЗ	7,00	9,00	2,00	30,00	15,0	1050,0
улица Победы	улица Победы, д.28	Двор	П4	4,50	9,00	2,00	30,00	20,0	135,0
улица Победы	Дом Культуры	Общественное место	П4	4,50	9,00	2,00	35,00	30,0	472,5
улица Победы	освещение Стеллы	Общественное место	ПЗ	4,50	9,00	2,00	30,00	15,0	135,0
улица Победы	Основная улица	Улица	П4	7,00	9,00	2,00	35,00	20,0	7350,0

Продолжение таблицы 2

Наименование улицы	Наименование участка	Особенность местоположения	Класс объекта / Освещаемые объекты	Ширина дороги, м	Высота опоры, м	Расстояние до дороги, м	Расстояние между опорами, м	Угол наклона консоли, град.	Площадь объекта (S), м ²
улица Победы	Детская площадка на территории соцзащиты	Общественное место	П4	4,50	9,00	2,00	30,00	30,0	1080,0
улица Строителей	Дворы	Двор	П4	4,50	9,00	2,00	30,00	20,0	1350,0
улица Строителей	Основная улица	Улица	В2	7,00	9,00	2,00	35,00	20,0	5635,0
улица Сухачева	Дворы	Двор	П4	4,50	9,00	2,00	30,00	15,0	1350,0
улица Сухачева	Основная улица	Улица	В2	7,00	9,00	2,00	35,00	20,0	5880,0
улица Сухачева	Памятник	Общественное место	П3	4,50	9,00	2,00	30,00	15,0	810,0
улица Сухачева	Парк	Общественное место	П3	7,00	9,00	2,00	35,00	20,0	2940,0
улица Сухачева	Пешеходный переход	Пешеходный переход	В2	4,50	9,00	1,00	35,00	20,0	157,5
улица Чехова	Дворы	Двор	П4	4,50	9,00	1,50	30,00	30,0	1215,0
улица Чехова	Основная улица	Улица	В2	10,00	9,00	1,50	30,00	20,0	3600,0
улица Чехова	Школа №2 Хоккейный короб	Общественное место	П4	20,00	10,00	0,50	10,00	30,0	4800,0
Успенский переулок	Школа №2	Общественное место	П4	4,50	9,00	2,00	30,00	20,0	3105,0
Успенский переулок	Успенский переулок	Улица	П4	7,00	9,00	1,50	40,00	15,0	1400,0
улица Школьная	Дворы	Двор	П4	4,50	9,00	2,00	30,00	20,0	270,0
улица Школьная	Основная улица	Улица	В2	7,00	9,00	2,00	35,00	20,0	3430,0
Лыжная трасса	Общественное место	Общественное место	П3	3,00	7,00	1,00	62,00	45,0	17856,0

Таблица 3 – Режимы потребления электрической энергии (продолжительность времени горения) объектами системы наружного освещения

Месяц	Кол-во дней месяца	Продолжительность времени горения	Продолжительность времени горения в переводе в десятичную дробь за месяц, ч
Январь	31	538:49:00	538,82
Февраль	28	435:26:00	435,43
Март	31	327:32:00	327,53
Апрель	30	214:56:00	214,93
Май	31	41:41:00	41,68
Июнь	30	0:00:00	0,00
Июль	31	0:00:00	0,00
Август	31	32:31:00	32,52
Сентябрь	30	206:03:00	206,05
Октябрь	31	346:34:00	346,57
Ноябрь	30	461:58:00	461,97
Декабрь	31	507:50:00	507,83
Итого	365	3113:20:00	3113,33

Таблица 4 – Объем потребления электрической энергии в Базовом периоде (2022 год) на объекте энергосервиса

Месяц	Данные о потреблении и электроэнергии, кВт·ч
Январь	189927,0
Февраль	160 669,0
Март	117 632,0
Апрель	73 582,0
Май	14 972,00
Июнь	0,0
Июль	0,0
Август	9 803,0
Сентябрь	73 409,00
Октябрь	104 838,00
Ноябрь	113 539,00
Декабрь	107 018,00
Итого	965 479,00

Выводы по разделу 1.

В результате изучения и анализа действующей системы уличного освещения в городе Ковдор определены следующие основные параметры:

Система разделена на участки относительно трансформаторных подстанций, от которых осуществляется ее электроснабжение, данный принцип построения позволяет равномерно разделить нагрузку относительно источников питания.

Для управления наружным освещением города применяется каскадная схема дистанционного управления, при обрыве цепей управления Систему переводят в ручной режим.

Для освещения используются опорные столбы типа «СВ-95», расстояние между опорами от 25 (м) до 40 (м), расположение – равномерное, вдоль дорог, светильники консольного исполнения типов ДНаТ 250, СД 90, СД 100, СД 130.

Максимальная мощность системы составляет 312 760 кВт при общем количестве светильников – 1401 шт.

К существенным недостаткам данной системы можно отнести отсутствие обратной связи и использование светильников с низким классом энергетической эффективности, что, как следствие, приводит к высоким эксплуатационным затратам.

2 Подход к внедрению энергосберегающих проектов на основе технико-экономического механизма возвратно-целевого усиления бюджетного финансирования

На сегодняшний день рациональное использование и экономия электроэнергии является одной из приоритетных задач для многих цивилизованных стран.

На уличное освещение приходится до 45% общих затрат на электроэнергию в муниципальном образовании среднего уровня, что делает его основным источником затрат. Помимо затрат за использованную на уличное освещение электроэнергию, существуют затраты связанные с эксплуатацией системы уличного освещения (безопасность жизнедеятельности человека, качество, надежность освещения и т.п.) [17].

Учитывая стоимость энергоресурсов, растрачивать их впустую – это непозволительная роскошь.

В сетях наружного освещения существуют следующие пути экономии электроэнергии:

- анализ зрительной задачи с целью определения ее сложности и длительности, с учетом зрительного восприятия в зависимости от возраста работающего электрического оборудования и других факторов;
- обеспечение необходимой освещенности для данной зрительной задачи в проектных решениях;
- выбор наиболее экономичных источников света;
- выбор эффективных светильников, обладающих необходимыми характеристиками светораспределения и нужным конструктивным исполнением;
- увеличение коэффициентов отражения поверхностей освещаемых объектов для повышения коэффициента использования осветительной установки;

- обеспечение гибкости управления осветительными сетями, позволяющего отключать отдельные участки или уменьшать освещенность в случае необходимости;
- совместное использование систем естественного и искусственного освещения;
- организацию соответствующих режимов обслуживания, включающую периодическую чистку светильников, а также замену ламп [9].

Поиск альтернативных источников энергии (например, с использованием автономных систем освещения на солнечных батареях), внедрение проводов СИП, современных светильников и систем автоматического управления освещением для проектируемого проекта позволит не только значительно уменьшить потребление электроэнергии, но повысит надежность и качество освещения.

Данные мероприятия позволят сократить количество ДТП с участием пешеходов на дороге и преобразить эстетический вид.

Генеральным направлением реконструкции систем освещения объектов бюджетной сферы является внедрение энергоэффективных светодиодных источников света и гибкого индивидуального управления источниками света.

Решение данной проблемы тормозится высокой стоимостью светодиодных источников, аппаратуры автоматизированных систем, а также ограниченностью бюджетных средств.

Для реализации процесса реконструкции системы освещения целесообразно привлечение внебюджетных средств в рамках Федерального закона от 23.11.2009 N 261-ФЗ (ред. от 28.04.2023) «Об энергосбережении и о повышении энергетической эффективности и о внесении изменений в отдельные законодательные акты Российской Федерации» путем заключения энергосервисного договора (контракта) со специализированной организацией.

Энергосервисный контракт представляет собой особую форму договора, направленного на экономию эксплуатационных расходов за счет повышения

энергоэффективности и внедрения технологий, обеспечивающих энергосбережение. Отличительной особенностью энергосервисного контракта является то, что затраты инвестора возмещаются за счет достигнутой экономии средств, получаемой после внедрения энергосберегающих технологий. Таким образом, отсутствует необходимость в первоначальных затратах собственных средств или кредитовании. Инвестиции, необходимые для осуществления всего проекта, как правило, привлекаются энергосервисной компанией (далее – ЭСКО).

После заключения договора между ЭСКО и бюджетным учреждением, проведение работ оплачивается из возобновляемого фонда поддержки энергосервисных работ, который финансируется и администрируется властями региона и финансовыми организациями. После окончания работ и установления эффекта экономии, банк, сотрудничающий по программе энергосервисных контрактов, возмещает затраты ЭСКО и выплачивает установленную заранее прибыль. Главный распорядитель бюджетных средств (ГРБС) уменьшает затраты на содержание учреждения на величину экономии, оставляя часть сэкономленных средств в распоряжении учреждения, часть экономии оставляет у себя, часть резервирует для возмещения затрат банку. ЭСКО из полученных средств возвращает грант фонда с установленным процентом за риск.

Данная схема (рисунок 1) дает возможность бюджетным организациям привлечения необходимых ресурсов для проведения энергосберегающих мероприятий [11].



Рисунок 1 – Механизм финансирования энергосберегающих мероприятий в бюджетной сфере с использованием перформанс-контрактов

Выводы по разделу 2.

Существенные расходы на уличное освещение (до 45% от общих затрат) вызывают необходимость применения современных энергосберегающих технологий. Внедрение энергоэффективных светодиодных источников света и систем автоматического управления освещением позволяет значительно уменьшить потребление электроэнергии, повысить надежность и качество освещения. В условиях высокой стоимости оборудования и ограниченности бюджетных средств одним из эффективных механизмов привлечения внебюджетных средств является заключение энергосервисного договора (контракта) со специализированной организацией, позволяющего привлечь профессиональных специалистов к реконструкции системы наружного освещения в соответствии с современными требованиями.

3 Перспективное развитие систем освещения

Высокий уровень светоотдачи светодиодов и сравнительно невысокая их мощность, позволяет разрабатывать конструкции энергонезависимых светильников, не требующих их подключения к источнику электрической энергии, поскольку сама потребность светильника в электрической энергии мала и может быть обеспечена другими методами [10]. В России создан светильник, не подключаемый к электросети и не имеющий внутренних расходуемых химических элементов [19]. В основу этого изобретения положена концепция размещения электростанции в самом светильнике. Совершенно понятно, что это дает огромные экономические выгоды, так как устраняет весь комплекс генерирующих, преобразующих и транспортирующих к светильнику электрическую энергию технических устройств, как, впрочем, делает ненужным строительство для целей освещения и самой электростанции.

В настоящее время изобретены уличные фонари с аккумуляторами, накапливающие электрическую энергию днем от солнечной фото-батареи и выдающую ее на лампу накаливания ночью [20].

Сотрудниками Камышинского технологического института разработан светильник уличного освещения (рисунок 2), в котором выработка требуемой электроэнергии производится из двух возобновляемых источников энергии: преобразования энергии солнечного излучения на фотоэлектрических солнечных батареях и преобразования энергии ветрового потока ветротурбинами, а в качестве источника света применена светодиодная матрица – в одном корпусе смонтированы миниатюрная солнечная электростанция (генерация 2000 часов) и миниатюрная ветровая электростанция (генерация 3000 часов) [8].

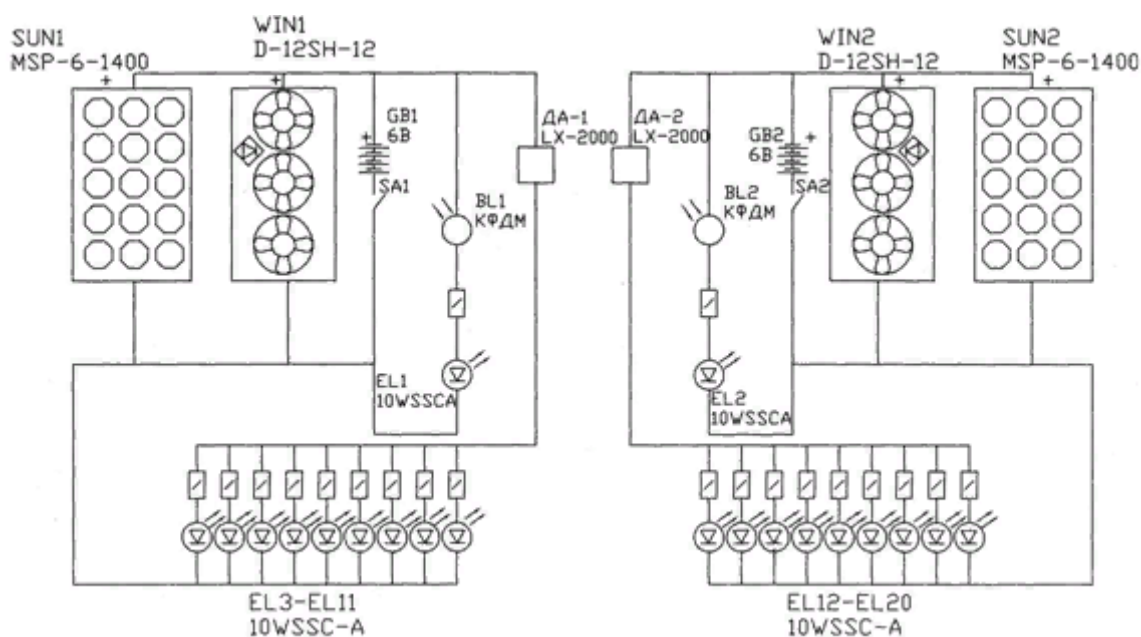


Рисунок 2 – Электрическая схема светильника

Электрогенерирующая часть схемы состоит из двух солнечных батарей SUN1, SUN2 и двух миниатюрных ветротурбин WIN1, WIN2, приводящих в действие электрогенераторы переменного тока со встроенными выпрямителями. Выработанная солнечными батареями и ветротурбинами электрическая энергия накапливается в аккумуляторах GB1 и GB2 и через блоки управления ДА1 и ДА2 подается на рабочие матрицы сверхярких светодиодов белого света EL3-EL11 и EL12-20 которые вспыхивая освещают окружающее пространство. Блок управления имеет фотореле «день-ночь» и датчик движения с радиусом действия 30 м для фиксации движения пешеходов, а также акустический (реагирующий на шум) датчик с радиусом действия 150 м для фиксации движения автотранспорта. Днем все светодиодные матрицы отключены от питания блокирующими фотореле «день-ночь». С наступлением сумерек, в темное время суток и до рассвета уличный фонарь включен в режиме ожидания, т.е. работают только дежурные светодиодные матрица EL1 и EL2 управляем через свои фотореле «день-ночь» DL1 и DL2. При приближении пешехода или автомобиля к освещаемой зоне датчики движения блоков управления ДА1 и ДА2 подают импульсы на включение питания рабочих матриц и фонарь вспыхивает на полную

мощность, обеспечивая нормативную освещенность на тротуаре или дороге до нормативных значений освещенности соответствующей категории дороги. Это позволяет настолько экономно расходовать энергию, запасенную в аккумуляторах, что фонарь может работать до 15 суток без подзарядки аккумулятора (без солнца и ветра).

Установка таких светильников не потребует прокладки вдоль городских улиц электрических сетей, разрушения дорогостоящих асфальтовых покрытий при рытье траншей под кабельные трассы, строительства трансформаторных пунктов. При равных капитальных затратах на сооружение уличного освещения со светильниками, использующими энергию возобновляемых источников, значительно снижаются эксплуатационные затраты на поддержание осветительного хозяйства в рабочем состоянии и полностью исключаются плата за потребленную освещением электрическую энергию.

На современном этапе развития нашего общества на всех направлениях хозяйственной деятельности человека актуален вопрос развития цифровых технологий для улучшения жизни людей, совершенствования инфраструктуры, модернизации государственных услуг, расширения специальных возможностей, обеспечения экологической устойчивости и ускорения экономического развития (проект «Умный город»).

Ожидается, что до 2026 года глобальный рынок умных городов будет расти со среднегодовым темпом 22,5%. Большая часть этого роста будет происходить в Китае, Северной Америке и Японии. Основные сегменты включают умное управление и образование, умные здания и инфраструктуру, умную энергетику, умное здравоохранение и умную безопасность. Объем рынка решений для умных городов в России по итогам 2019 года превысил 81 млрд. рублей, при этом 93% рынка оказалось сосредоточено в Москве, 2% – в Санкт-Петербурге, оставшиеся 5% рассредоточено по остальным регионам РФ [16].

Рынок умного освещения в России находится, фактически на стадии скрытого рынка. Согласно проекту «Умный город» [15], направленному на

формирование банка инновационных тематических проектов и курируемому Министерством строительства России, зарегистрированы лишь несколько проектов по умному освещению, большинство которых были поданы в 2019 году. Тем не менее, рынок производства оборудования в стране растет. Согласно данным Росстата, индекс производства по виду экономической деятельности «Производство электрических ламп и осветительного оборудования» (в % к предыдущему году) имеет восходящий тренд, что говорит о росте рынка (рисунок 3).

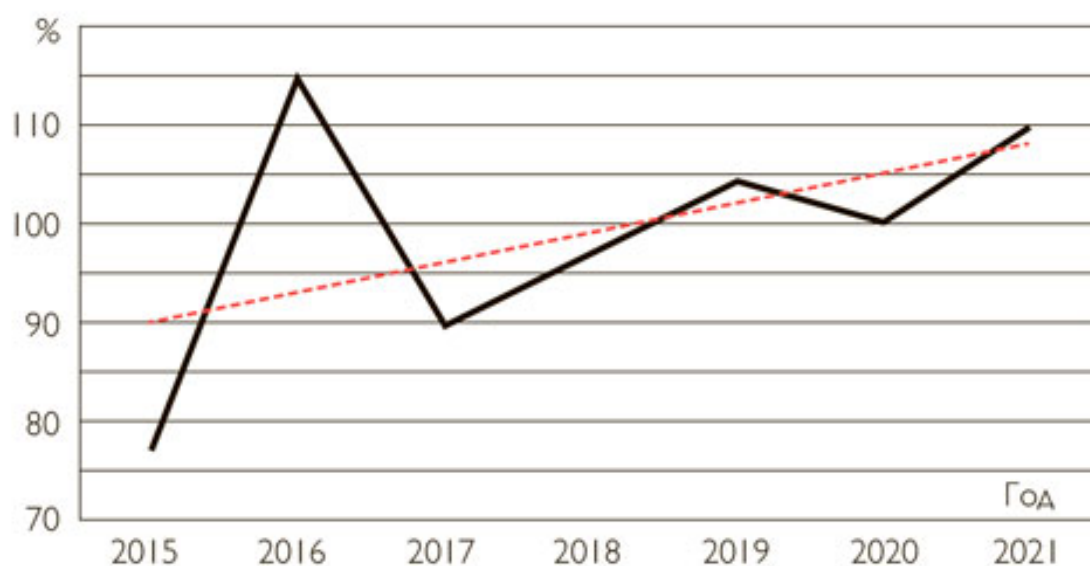


Рисунок 3 – Индекс производства по виду экономической деятельности «Производство электрических ламп и осветительного оборудования», в % к предыдущему году

Наиболее крупные сегменты (сегменты административно-офисного освещения, ЖКХ, прожекторов и промышленного освещения) совокупно занимают 89,1 % от общего объема рынка в количественном выражении (рисунок 4а). В стоимостном распределении, наиболее крупные сегменты совокупно занимают 68 % от общего объема рынка (рисунок 4б) [18].

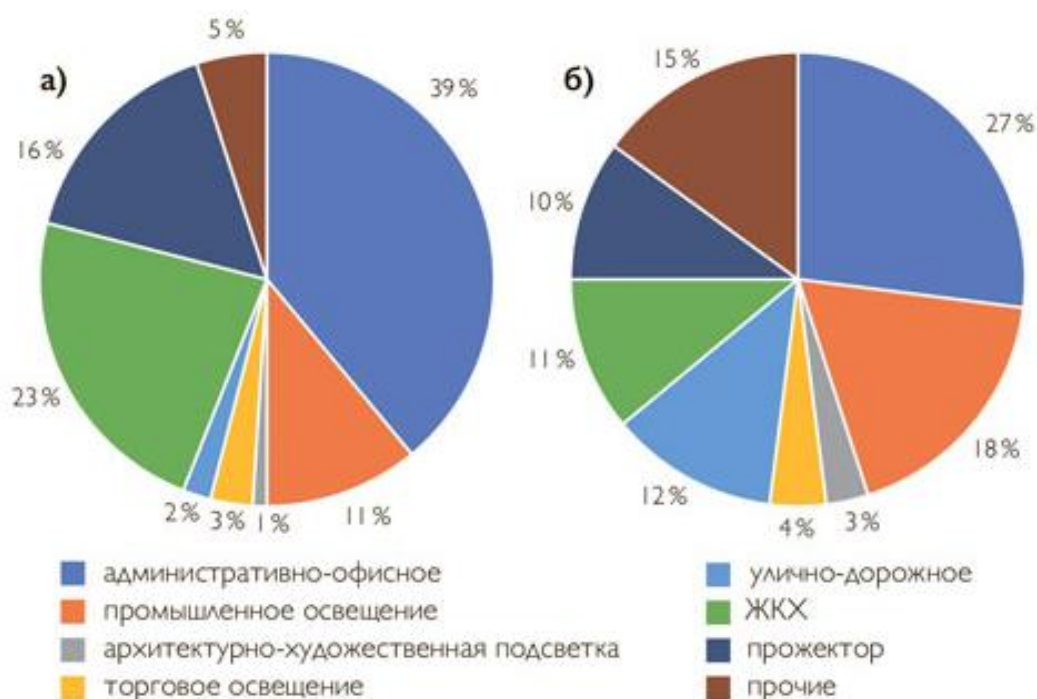


Рисунок 4 – Структура по сегментам применения: а) по количеству используемого оборудования, шт.; б) по финансовым затратам, руб.

Умный свет – это система, включающая в себя осветительные приборы и электронные системы, управляющие ими. Системы освещения представлены различными видами: флуоресцентные, диодные, ксеноновые лампы и др. Системы контроля включают в себя сенсоры, микроконтроллеры, приемники и другие приборы, ответственные за поведение света.

Умные лампы работают иначе и обеспечивают принципиально иные возможности по контролю. Из-за того, что они зачастую используют технологии беспроводного обмена информацией, а также собраны в единую сеть, пользователь в состоянии управлять светом из любого места на земле, используя мобильные устройства или персональный компьютер.

В зависимости от поставленных задач можно разнообразить подход к освещению улиц, дорог приняв гибкое и полнофункциональное самостоятельное решение или интегрировав осветительные устройства в более масштабную систему автоматизации.

Информационный свет (LightFidelity, Li-Fi) – новая технология передачи данных, которая может принципиальным образом изменить беспроводную

передачу данных в будущем, создает возможности, созревшие для использования уже сегодня, и готовится стать многомиллиардной индустрией. В настоящее время уже достигнута скорость 3 Гбит/с, которая превосходит показатели сверхбыстрого широкополосного доступа [10].

Информационный свет может применяться как для разгрузки существующих сетей, работающих на радиочастотах, так и для увеличения их пропускной способности. Для связи используется видимая часть электромагнитного спектра. Это отличает данную технологию от такой устоявшейся формы беспроводной коммуникации, как Wi-Fi, где используются традиционные радиочастоты.

В Li-Fi данные передаются модуляцией интенсивности источника света, принимаются фотоприемником, а сигнал преобразуется в электрический. Модуляция производится таким образом, что человеческий глаз ее не воспринимает. При использовании этой техники светодиодная лампа способна передавать информацию с высокой скоростью. Технология высокоскоростной оптической связи Li-Fi относится к категории беспроводной коммуникации, которая, кроме видимого света, включает инфракрасный и ультрафиолетовый спектры.

Радиочастотная связь предполагает под собой наличие антенн и сложных приемников, в то время как Li-Fi-технология гораздо проще. В ней применяются прямые методы модуляции, подобные тем, которые задействованы в инфракрасных коммуникационных устройствах – пультах дистанционного управления. Li-Fi в перспективе может превратить любую LED-лампу в беспроводную точку доступа по аналогии с маршрутизатором Wi-Fi.

Распространение Интернета вещей (IoT) порождает появление все большего числа приборов, использующих радиочастоты для взаимного обмена информацией.

Благодаря этому появляется возможность взаимодействия автомобилей между собой и дорожной инфраструктурой в системах обеспечения безопасности и управления дорожным движением.

Как и Wi-Fi, технология Li-Fi использует протоколы, аналогичные IEEE 802.11, но задействует электромагнитные волны диапазона видимого света (вместо волн радиодиапазона, аналогичные IEEE 802.3, но без использования оптоволокна), который имеет гораздо более широкую полосу пропускания.

Скорость передачи данных (с учетом отражения от асфальтового покрытия дороги) может составить до 10 Мб/с.

Таким образом, на основе принципа обмена данными между светильниками уличного освещения путем кодирования информации в структуре световой волны появляется возможность создания распределенной сети обмена данными, сформированной уличными осветительными приборами. Система, основанная на данном принципе, не задействует лимитированные ресурсы радиоэфира и нечувствительна к помехам в радиосети. Она позволит экономить энергоресурсы, затрачиваемые на освещение, благодаря непрерывному контролю уровня освещенности и возможности регулирования каждой лампы, обеспечить достаточный уровень освещенности, использовать свет для выделения особенно опасных участков, реагировать на присутствие и передвижение людей и автомобилей.

Выводы по разделу 3.

Стремительно развивающиеся технологии вызывают необходимость их применения во всех процессах жизнедеятельности человека, в том числе и уличном освещении, что позволит стать фундаментом для действительно умной инфраструктуры, которая будет не только обеспечивать достаточный уровень освещенности и экономить энергоресурсы, но и позволит предотвращать аварийные ситуации на дорогах, создавать качественные коммуникации и прочие возможности исходя из потребностей человека.

4 Основы реконструкции уличного освещения

Уличное освещение должно отвечать различным интересам, требованиям, потребностям и желаниям, а также учитывать экономические условия государственных бюджетов. Качество уличного освещения, выполненного в соответствии со стандартами, повышает качество жизни и удовлетворенность граждан. В настоящий момент, на территории России в большинство муниципальных программ, направленных на приведение в соответствие городского освещения в соответствии с современными требованиями включены следующие мероприятия [12]:

- замена существующих светильников (ртутьсодержащих, натриевых) на светодиодные;
- переход на отдельный режим вечернего и ночного освещения улиц;
- замена провода действующей сети на так называемые «антивандальные» со специальным изоляционным покрытием;
- внедрение систем централизованного управления освещением с использованием современных каналов связи, автоматический контроль за состоянием каждой отдельной свето-точки.

Реализация проектов энергосервиса в уличном освещении европейских стран определила ее основные направления:

- управление в режиме реального времени,
- интеграция всех процессов управления энергоэффективностью.

Основными причинами модернизации уличного освещения в Европе, являются необходимость:

- улучшить управление ночным освещением городов и ночным движением транспорта,
- повысить безопасность пешеходов на улицах,
- снизить преступность и страх преступности в ночное время,
- сделать город более привлекательным,
- создать дополнительные световые указатели на улицах,

- повысить престиж города,
- выделить наиболее важные исторические здания,
- усилить коммерческую и рекламную составляющую.

Современные светодиодные технологии позволяют работать с маломощными источниками света, и в большинстве случаев достаточно светильников мощностью 50 Вт.

Преимущества светодиода:

- высокая гибкость и точное управление светом (предотвращение нежелательного рассеянного света);
- длительный срок службы (ум. 50 000 часов, для сравнения: натриевые лампы высокого давления с паром прибл. 16 000 часов);
- низкие эксплуатационные расходы (без технического обслуживания до десяти лет использования).

Цветовая температура белого света может быть произвольно выбрана (возможны точные градации), возможна динамическая настройка освещения в зависимости от использования (регулировка яркости, мгновенное включение/выключение), благодаря технологии белый светодиодный светильник не содержит ультрафиолетового и инфракрасного излучения, что делает его более безопасным для насекомых.

Выводы по разделу 4.

Благодаря светодиодной технологии динамическое освещение открывает совершенно новые возможности для архитектурного освещения.

Преобразование усилителей с парами ртути в усилители с парами натрия позволяет экономить около 15% электроэнергии. При переходе на металлогалогенные лампы потребление электроэнергии может быть уменьшено примерно на 40%, а при переходе на светодиодное освещение – до 70%.

Здесь не учитывается экономия за счет эффективного управления освещением или частичного ночного переключения. Это позволяет дополнительно экономить до 20-30% электроэнергии.

5 Расчет и выбор осветительных установок наружного освещения

В настоящее время на практике используется три метода светотехнического расчета наружного освещения:

Точечный метод подходит для светильников прямого света. Применяется при расчете освещения локализованного и общего равномерного освещения вне зависимости от расположения поверхности. Сначала выясняется тип и размещение ламп на чертеже, определяется расчетная высота H_p . На план наносится контрольная точка и высчитывается расстояние от нее до светильников. Затем находится освещенность "е" от каждого из них. После определяется общая условная освещенность $\sum e$. В итоге осуществляется расчет освещения.

Горизонтальная освещенность в заданной точке определяется с помощью формулы:

$$E = \frac{F \cdot \mu}{1000 \cdot k_3} \cdot \sum e \quad (1)$$

Метод коэффициента использования светового потока подходит для приборов любого типа, если нужно осветить горизонтальную поверхность равномерно.

Расчет освещения производится по формуле:

$$N_{\text{расч.}} = \frac{E_{\text{min}} \cdot S \cdot K_3 \cdot Z}{N \cdot \eta} \quad (2)$$

где N – искомое число светильников, шт.;

E_{min} – нормативная степень освещенности (лк), определяется по таблицам 7.10, 7.11 СП 52.13330.2016 (нормируемые показатели освещения улиц, дорог городских населенных пунктов и сельских поселений) в зависимости от характеристики зрительной работы;

S – площадь объекта, m^2 ;

Z – коэффициент учета неравномерности освещения, выдаваемого определенным типом ламп (для светодиодных ламп коэффициент равен 1,1);

K_z – коэффициент запаса (учета длительной эксплуатации), для светодиодных светильников 1,1 ... 1,15;

η – показатель отражающей способности объектов, 0,5 - для покрытия территории светло-серого цвета отражающая способность равна 50%.

Площадь объекта определяется по формуле

$$S = A \cdot B \quad (3)$$

где A – ширина, м;

B – длина, м.

Метод удельной мощности необходим для предварительного приближенного расчета мощности освещения конкретной осветительной установки.

Удельная мощность установки освещения определяется по формуле:

$$P_{уд} = \frac{P_{л} \cdot n}{S} \quad (4)$$

где $P_{л}$ – мощность лампы, Вт;

n – количество ламп, шт.

S – площадь, м².

Есть еще и комбинированный метод расчета освещения. Он используется, если метод коэффициента использования не подходит, но лампы не относятся к виду прямого света.

Осмотр текущего состояния всех элементов системы наружного освещения в городе Ковдор Мурманской области не выявил их дефектов, поэтому при проведении работ по реконструкции Системы будет использована существующая инфраструктура.

Для обеспечения экономии электрической энергии, повышения качественных и количественных показателей освещения и снижения расходов, связанных в период эксплуатации Системы, в рамках работ по реконструкции Системы будет произведена замена действующих светильники на новые.

С учетом того, что при проведении работ по реконструкции Системы будет использована существующая инфраструктура, известно, количество опор (светильников), расстояние между опор, соответственно длинна, ширина (площадь объектов освещения), расчет параметров Системы будет произведен методом коэффициента использования светового потока по формуле 2.

В силу пункта 7.5.1.1, 7.5.1.2, 7.5.1.14, 7.5.2.3, 7.5.4.1 «Свода правил СП 52.13330.2016 «Естественное и искусственное освещение», в актуализированной редакции СНиП 23-05-95», утвержденной приказом Министерства строительства и жилищно-коммунального хозяйства РФ от 07.11.2016 г. N 777/пр [7] (далее – СНиП 23-05-95) классификация и нормируемые показатели для улично-дорожной сети городов и пешеходных пространств должны соответствовать таблицам 7.9-7.13, 7.21.

Проектирование наружного освещения будет производиться в соответствии с классификацией улиц, дорог и площадей по требованиям, предъявляемым к условиям зрительной работы на этих объектах (таблицы 5-7).

Таблица 5 – Классификация городской улично-дорожной сети

Категория объекта		Класс объекта	Основное назначение объекта	Транспортная характеристика	Расчетная скорость, км/ч	Число полос движения в обоих направлениях	Пропускная способность, тыс. ед/ч
А. Магистральные дороги и улицы общегородского значения	За пределами центра города*	A1	Транспортные и функциональные оси крупных городов. Выходы на внешние федеральные автомагистрали	Все виды транспорта; движение скоростное, непрерывное; пересечения в разных уровнях; наличие центральной разделительной полосы	100	6-8	Свыше 10
		A2	Основные транспортные каналы города, в том числе имеющие выходы на внешние автомагистрали и скоростные дороги	Все виды транспорта; движение непрерывное или регулируемое; пересечение с магистралями в одном или разных уровнях	80-100	6-8	7-9
	В центре города	A3	Транспортные и функциональные оси исторического центра города. Центральные магистрали, связующие улицы с выходом на магистрали A1 и A2	Все виды транспорта кроме грузового, не связанного с обслуживанием центра; движение регулируемое; пересечение с магистралями в одном уровне; интенсивное пешеходное движение	90	6-8	4-7
		A4	Основные транспортные каналы исторического центра города, обеспечивают внутренние	То же	80	4-6	3-5
Б. Магистрали и улицы районного значения	За пределами центра города	B1	Основные оси районов города. Обеспечивают связи в пределах жилых районов и производственных зон, а также между ними	Все виды транспорта; движение регулируемое; пересечения в одном уровне	60-70	4-6	3-5
Б. Магистрали и улицы районного значения	В центре города	B2	Оси функционально-планировочных зон исторического центра города. Обеспечивают его внутренние связи. Имеют выход на магистральные улицы общегородского и районного значения	Все виды транспорта кроме грузового, не связанного с обслуживанием центра; движение регулируемое; пересечения в одном уровне	60	3-6	2-5
В. Улицы и дороги местного значения	Жилая застройка за пределами и центра города	B1	Транспортные и пешеходные связи в пределах жилых районов и выход на магистрали, за исключением улиц с непрерывным движением транспорта	Легковой, специальный и обслуживающий район грузовой транспорт, в отдельных случаях допускается общественный пассажирский транспорт; движение регулируемое; пересечения в одном уровне	60	2-4	1,5-3
		B2	Транспортные и пешеходные связи в пределах жилых районов и микрорайонов, выход на магистральные улицы центра	Легковой, специальный и обслуживающий район грузовой транспорт; движение регулируемое; пересечения в одном уровне	60	2-4	1,5-3
	В городских промышленных, коммунальных и складских зонах	B3	Транспортные связи в пределах производственных и коммунально-складских зон	Все виды транспорта; движение регулируемое; пересечения в одном уровне	60	2-4	0,5-2

Таблица 6 – Нормируемые показатели освещения улиц и дорог городских поселений с регулярным транспортным движением с асфальтобетонным покрытием

Категория объекта	Класс объекта	Средняя яркость дорожного покрытия $L_{ср}$, кд/м ² , не менее	Общая равномерность яркости дорожного покрытия U_0 , не менее	Продольная равномерность яркости дорожного покрытия U_1 , не менее	Пороговое приращение яркости ΔI , %, не более	Средняя освещенность дорожного покрытия $E_{ср}$, лк, не менее	Общая равномерность яркости дорожного покрытия U_0 , не менее	Максимальная относительная удельная мощность при нормируемой освещенности, D_p , мВт·м ⁻² ·лк ⁻¹ , не более
А	A1	2,00	0,40	0,70	10	30,0	0,35	60
	A2	1,60			10	20,0		50
	A3	1,40			12	20,0		48
	A4	1,20			12	20,0		45
Б	B1	1,20	0,40	0,60	12	20,0	0,35	45
	B2	1,00			15	15,0		53
В	V1	0,80	0,40	0,50	15	15,0	0,25	50
	V2	0,60	0,40	0,50	15	10,0		50
	V3	0,40	0,35	0,40	20	6,0		50

Таблица 7 – Нормируемые показатели освещения улиц и дорог сельских поселений

Освещаемые объекты	$E_{ср}$, лк, не менее	U_h , не менее
Главные улицы, площади общественных и торговых центров	10	0,25
Улицы в жилой застройке:		
- основные	6,0	
- второстепенные (переулки)	4,0	
Поселковые дороги, проезды на территории садовых товариществ и дачных кооперативов	2,0	0,10

Произведем расчет величины светового потока для светильников, размещаемых во дворе жилого дома № 20 по улице Комсомольская в городе Ковдор по исходным данным из таблицы 1 и таблицы 2.

Предварительно, для определения площади освещаемой территории найдем длину участка:

$$B = N \cdot L \quad (5)$$

где N – количество светильников (опор), шт.,

L – расстояние между опорами, м.

По выражению (5), для двора жилого дома №20 по ул. Комсомольской получим:

$$B = N \cdot L = (18 + 3) \cdot 20 = 420 \text{ (м)}$$

По формуле (3) определяем площадь освещаемой территории:

$$S = A \cdot B = 4,6 \cdot 420 = 1890 \text{ (м}^2\text{)}$$

По формуле (2) определяем световой поток светильника уличного освещения:

$$F_{\text{комс. 20}} = \frac{4 \cdot 1890 \cdot 1,1 \cdot 1,1}{21 \cdot 0,5} = 871,2 \text{ (лм)}$$

Таблица 8 – Технические параметры элементов системы наружного освещения, расположенного во дворе жилого дома № 20 по улице Комсомольская в г. Ковдор

Наименование параметра	Значение параметра
Класс объекта / освещаемые объекты	П4
СД 90, 100, шт.	21
P, Вт	1920
Ширина дороги, м	4,5
Расстояние между опорами, м	20
Нормативная степень освещенности (Ен), лк	4
Площадь объекта (S), м ²	1890,00
Коэффициент запаса (K3), ед.	1,1
Показатель неравномерного освещения территории (Z), ед.	1,1
Показатель отражающей способности (η)	0,5
Расчетный световой поток светильника, лк	871,2

Выбор оборудования для системы наружного освещения в городе Ковдор будет произведен с учетом требований действующего законодательства РФ, которое обязывает муниципальные учреждения при

заключении контрактов производить закупки российских товаров в определенных объемах [3].

В работе по реконструкции системы наружного освещения будет использоваться оборудование петрозаводской компании «Энергосбережение», разрабатывающей и производящей светодиодное осветительное оборудование по инновационным технологиям.

Исходя из определенной величины светового потока для светильников, размещаемых во дворе жилого дома № 20 равной 871,2 лм выбираем светильник типа I-SBERG ISI 30 EFFECT 2 (ТИП 1), с показателем номинального светового потока 3200 Лм, номинальной мощностью 20 Вт, гарантийным сроком 5 лет (таблица 9).

По приведенному расчету, с помощью метода коэффициента использования светового потока, определяем светильники для остальных участков системы наружного освещения в городе Ковдор, определенные показатели сводим в таблицу 10 и таблицу 11.

Таблица 9 – Параметры светильников уличного освещения ООО ПК «Энергосбережение», г. Петрозаводск [14].

Наименование параметров	Показатели								
	I-SBERG ISI 30 EFFECT 2 (ТИП 1)			I-SBERG ISI 50 EFFECT (ТИП 2)	I-SBERG ISI 100 EFFECT (ТИП 4)	I-SBERG ISI 100 EFFECT 2 (ТИП 3)		I-SBERG ISI 150 EFFECT125 (ТИП 5)	I-SBERG ISI 150 EFFECT150 (ТИП 6)
Номинальная мощность	20 Вт	28 Вт	35 Вт	42 Вт	90 Вт	60 Вт	72 Вт	125 Вт	150 Вт
Материал корпуса	Алюминий	Алюминий	Алюминий	Алюминий	Алюминий	Алюминий	Алюминий	Алюминий	Алюминий
Степень защиты	IP65	IP65	IP65	IP65	IP65	IP65	IP65	IP65	IP65
Цветовая температура	3000К	3000К	3000К	3000К	3000К	3000К	3000К	3000К	3000К
Светоотдача	160 Лм/Вт	160 Лм/Вт	160 Лм/Вт	155 Лм/Вт	155 Лм/Вт	155 Лм/Вт	155 Лм/Вт	150 Лм/Вт	150 Лм/Вт
Световой поток	3 200 Лм	4 480 Лм	5 600 Лм	6 510 Лм	13 950 Лм	9 300 Лм	11 160 Лм	18 750 Лм	21500 Лм
Коэффициент мощности	0,95	0,95	0,95	0,95	0,95	0,95	0,95	0,95	0,95
Индекс цветопередачи	70 Ra	70 Ra	70 Ra	70 Ra	70 Ra	70 Ra	70 Ra	70 Ra	70 Ra
Гарантийный срок службы светильника	60 месяцев	60 месяцев	60 месяцев	60 месяцев	60 месяцев	60 месяцев	60 месяцев	60 месяцев	60 месяцев
Срок эксплуатации	10 лет	10 лет	10 лет	10 лет	10 лет	10 лет	10 лет	10 лет	10 лет
Крепление	Консоль	Консоль	Консоль	Консоль	Консоль	Консоль	Консоль	Консоль	Консоль
Цена, руб./шт.	10000	10000	10000	13500.	20500.	16000	16000	25500	25500

Таблица 10 – Определение типа светильников наружного освещения в городе Ковдор

Наименование улицы	Наименование участка	Особенность местоположения	Класс объекта / освещаемые объекты	Кол-во светильников гр., шт.	Р гр.общ. Вт	Ширина дороги, м.	Расстояние между опорами, м.	Нормативная степень освещенности (Ен), лк	Площадь объекта (S), м²	Коэффициент запаса (КЗ), ед.	Показатель неравномерного освещения территории (Z), ед.	Показатель отражающей способности (η)	Грасч., лм	Фсв, лм	Рсв, Вт	Тип светильника	Ргр. общ. п/р, Вт
Ул. Комсомольская	Двор д.13-26	Двор	П4	26	6340	4,50	25,00	4,0	2925	1,1	1,1	0,5	1089,0	3200	20	ТИП 1	520
Ул. Комсомольская	Дворы	Двор	П4	48	12000	4,50	30,00	4,0	6480	1,1	1,1	0,5	1306,8	3200	20	ТИП 1	960
Ул. Комсомольская	Ул. Комсомольская д. 14	Пешеходный переход	П4	1	100	7,00	40,00	4,0	280	1,1	1,1	0,5	2710,4	3200	20	ТИП 1	20
Ул. Комсомольская	Дворы Комсомольская д.17	Двор	П4	20	1960	4,50	30,00	4,0	2700	1,1	1,1	0,5	1306,8	3200	20	ТИП 1	400
Ул. Комсомольская	Дворы	Двор	П4	22	5500	4,50	35,00	4,0	3465	1,1	1,1	0,5	1524,6	3200	20	ТИП 1	440

Продолжение таблицы 10

Наименование улицы	Наименование участка	Особенность местоположения	Класс объекта освещаемые объекты	Кол-во светильников гр., шт.	Р гр. общ. Вт	Ширина дороги, м.	Расстояние между опорами, м.	Нормативная степень освещенности (Ен), лк	Площадь объекта (S), м ²	Коэффициент запаса (КЗ), ед.	Показатель неравномерного освещения территории (Z), ед.	Показатель отражающей способности (η)	Расч., лм	Гсв, лм	Рсв, Вт	Тип светильника	Ргр. общ. п/р, Вт
Ул. Комсомольская	Детсад «Колобок» 17А	Общественное место	П4	8	2000	4,50	30,00	4,0	1080	1,1	1,1	0,5	1306,8	3200	20	ТИП 1	160
Ул. Комсомольская	Детская площадка	Общественное место	П4	2	500	4,50	30,00	4,0	270	1,1	1,1	0,5	1306,8	3200	20	ТИП 1	40
Ул. Комсомольская	Комсомольская Ул. Двор д.20	Двор	П4	21	1920	4,50	20,00	4,0	1890	1,1	1,1	0,5	871,2	3200	20	ТИП 1	420
Ул. Комсомольская	Комсомольская Ул. д.29 - 7Б	Ул.	П4	20	3560	4,00	30,00	4,0	2400	1,1	1,1	0,5	1161,6	3200	20	ТИП 1	400
Ул. Комсомольская	Комсомольская Ул. Двор д.26-28	Двор	П4	23	5750	4,50	20,00	4,0	2070	1,1	1,1	0,5	871,2	3200	20	ТИП 1	460
Ул. Комсомольская	Освещение спуска	Двор	П4	1	250	4,50	30,00	4,0	135	1,1	1,1	0,5	1306,8	3200	20	ТИП 1	20
Ул. Комсомольская	Ул. Кошица Озёрная Ул.	Ул.	В2	32	3200	7,00	30,00	10,0	6720	1,1	1,1	0,5	5082,0	5600	35	ТИП 1	1120
Ул. Комсомольская	Ул. Ленина Проезд дворов	Ул.	В2	1	90	7,00	30,00	10,0	210	1,1	1,1	0,5	5082,0	5600	35	ТИП 1	35
Ул. Комсомольская	Ул. Слодяная Ул. Кошица	Ул.	В2	35	3850	7,00	35,00	10,0	8575	1,1	1,1	0,5	5929,0	6510	42	ТИП 2	1470
Ул. Комсомольская	ЦДТ	Общественное место	П4	13	3250	4,50	30,00	4,0	1755	1,1	1,1	0,5	1306,8	3200	20	ТИП 1	260
Ул. Комсомольская	Школа №1 "Ресурсный центр"	Общественное место	П4	30	7500	4,50	25,00	4,0	3375	1,1	1,1	0,5	1089,0	3200	20	ТИП 1	600
Ул. Комсомольская	Школа №3	Общественное место	П4	9	2250	4,50	30,00	4,0	1215	1,1	1,1	0,5	1306,8	3200	20	ТИП 1	180
Ул. Озёрная	Ул. Озёрная	Ул.	В2	16	2940	7,00	48,00	10,0	5376	1,1	1,1	0,5	8131,2	9300	60	ТИП 3	960
Ул. Озёрная	Ул. Озёрная д.4-10 корп. 4	Ул.	В2	8	2000	7,00	30,00	10,0	1680	1,1	1,1	0,5	5082,0	5600	35	ТИП 1	280
Ул. Озёрная	Ул. Озёрная Двор д.4	Двор	П4	7	1750	4,50	25,00	4,0	787,5	1,1	1,1	0,5	1089,0	3200	20	ТИП 1	140
Ул. Озёрная	Ул. Озёрная Дворы д.10	Двор	П4	20	5000	4,50	25,00	4,0	2250	1,1	1,1	0,5	1089,0	3200	20	ТИП 1	400
Ул. Озёрная	Ул. Озёрная, Остановка	Общественное место	П3	2	500	7,00	35,00	6,0	490	1,1	1,1	0,5	3557,4	4480	28	ТИП 1	56
Ул. Озёрная	Ул. Озёрная, уч. от Ул. Комсомольская - д.5	Ул.	В2	16	4000	7,00	50,00	10,0	5600	1,1	1,1	0,5	8470,0	9300	60	ТИП 3	960
Площадь Ленина	Дворы	Двор	П4	6	1500	4,50	30,00	4,0	810	1,1	1,1	0,5	1306,8	3200	20	ТИП 1	120

Продолжение таблицы 10

Наименование улицы	Наименование участка	Особенность местоположения	Класс объекта / освещаемые объекты	Кол-во светильников гр., шт.	Р гр. общ. Вт	Ширина дороги, м.	Расстояние между опорами, м.	Нормативная степень освещенности (Ен), лк	Площадь объекта (S), м ²	Коэффициент запаса (КЗ), ед.	Показатель неравномерного освещения территории (Z), ед.	Показатель отражающей способности (η)	Расч., лм	Гсв, лм	Рсв, Вт	Тип светильника	Ргр. общ. п/р, Вт
Площадь Ленина	Ул. Основная	Ул.	B2	6	1500	7,00	35,00	10,0	1470	1,1	1,1	0,5	5929,0	6510	42	ТИП 2	252
Полярный переулок	Дворы	Двор	P4	13	3250	4,50	30,00	4,0	1755	1,1	1,1	0,5	1306,8	3200	20	ТИП 1	260
Полярный переулок	Дом 10	Двор	P4	1	100	4,50	30,00	4,0	135	1,1	1,1	0,5	1306,8	3200	20	ТИП 1	20
Полярный переулок	Переулок почты, общежитие колледжа	Общественное место	P3	24	6000	4,50	30,00	6,0	3240	1,1	1,1	0,5	1960,2	3200	20	ТИП 1	480
Ул. Слюдяная	Дворы	Двор	P4	28	6760	4,50	30,00	4,0	3780	1,1	1,1	0,5	1306,8	3200	20	ТИП 1	560
Ул. Баштыркова	Дворы	Двор	P4	43	7730	4,50	30,00	4,0	5805	1,1	1,1	0,5	1306,8	3200	20	ТИП 1	860
Ул. Баштыркова	Детский сад «Мишутка»	Общественное место	P4	6	1500	7,00	35,00	4,0	1470	1,1	1,1	0,5	2371,6	3200	20	ТИП 1	120
Ул. Баштыркова	Ул. Основная	Ул.	B2	28	4760	4,50	35,00	10,0	4410	1,1	1,1	0,5	3811,5	4480	28	ТИП 1	784
Ул. Баштыркова	Ул. Баштыркова. Лесная ветка.	Ул.	P3	11	2750	7,00	35,00	6,0	2695	1,1	1,1	0,5	3557,4	4480	28	ТИП 1	308
Ул. Гоголя	Дворы	Двор	P4	7	1750	4,50	30,00	4,0	945	1,1	1,1	0,5	1306,8	3200	20	ТИП 1	140
Ул. Гоголя	Ул. Основная	Ул.	B2	4	1000	7,00	35,00	10,0	980	1,1	1,1	0,5	5929,0	6510	42	ТИП 2	168
Ул. Горняков	Дворы	Двор	P4	16	3700	4,50	30,00	4,0	2160	1,1	1,1	0,5	1306,8	3200	20	ТИП 1	320
Ул. Горняков	Детская площадка	Общественное место	P4	2	180	4,50	30,00	4,0	270	1,1	1,1	0,5	1306,8	3200	20	ТИП 1	40
Ул. Горняков	Ул. Основная	Ул.	B2	17	4250	7,00	35,00	10,0	4165	1,1	1,1	0,5	5929,0	6510	42	ТИП 2	714
Ул. Горняков	Пешеходный переход	Пешеходный переход	B2	1	250	4,50	30,00	10,0	135	1,1	1,1	0,5	3267,0	4480	28	ТИП 1	28
Ул. Горняков	Хоккей	Общественное место	P4	4	1000	4,50	30,00	4,0	540	1,1	1,1	0,5	1306,8	3200	20	ТИП 1	80
Ул. Кирова	Дворы	Двор	P4	36	8390	4,50	30,00	4,0	4860	1,1	1,1	0,5	1306,8	3200	20	ТИП 1	720
Ул. Кирова	Ул. Основная	Ул.	B2	29	7250	7,00	35,00	10,0	7105	1,1	1,1	0,5	5929,0	6510	42	ТИП 2	1218
Ул. Кирова	Площадь перед ГЦ, пешеходный переход	Общественное место	P3	3	750	7,00	30,00	6,0	630	1,1	1,1	0,5	3049,2	3200	20	ТИП 1	60
Ул. Коновалова	Дворы	Двор	P4	16	3550	4,50	30,00	4,0	2160	1,1	1,1	0,5	1306,8	3200	20	ТИП 1	320
Ул. Коновалова	Детский сад «Рябинушка»	Общественное место	P4	11	2750	4,50	30,00	4,0	1485	1,1	1,1	0,5	1306,8	3200	20	ТИП 1	220

Продолжение таблицы 10

Наименование улицы	Наименование участка	Особенность местоположения	Класс объекта / освещаемые объекты	Кол-во светильников гр., шт.	Р гр. общ. Вт	Ширина дороги, м.	Расстояние между опорами, м.	Нормативная степень освещенности (Ен), лк	Площадь объекта (S), м²	Коэффициент запаса (КЗ), ед.	Показатель неравномерного освещения территории (Z), ед.	Показатель отражающей способности (η)	Расч., лм	Гсв, лм	Рсв, Вт	Тип светильника	Ргр. общ. п/р, Вт
Ул. Коновалова	Детский сад «Теремок»	Общественное место	П4	8	2000	4,50	30,00	4,0	1080	1,1	1,1	0,5	1306,8	3200	20	ТИП 1	160
Ул. Коновалова	Детский сад «Чебурашка»	Общественное место	П4	8	2000	4,50	30,00	4,0	1080	1,1	1,1	0,5	1306,8	3200	20	ТИП 1	160
Ул. Коновалова	Ул. Основная	Ул.	В2	22	5500	7,00	35,00	10,0	5390	1,1	1,1	0,5	5929,0	6510	42	ТИП 2	924
Ул. Коновалова	Пешеходный переход	Пешеходный переход	В2	3	750	6,00	35,00	10,0	630	1,1	1,1	0,5	5082,0	5600	35	ТИП 1	105
Ул. Коновалова	Спортивное поле	Общественное место	П4	8	2000	4,50	30,00	4,0	1080	1,1	1,1	0,5	1306,8	3200	20	ТИП 1	160
Ул. Кошица	Больница	Общественное место	П3	10	2500	4,50	35,00	6,0	1575	1,1	1,1	0,5	2286,9	3200	20	ТИП 1	200
Ул. Кошица	Ул. Основная	Ул.	В2	88	21040	18,00	35,00	10,0	55440	1,1	1,1	0,5	15246,0	18750	125	I-SBERG ISI 150 EFFECT125	11000
Ул. Кошица	Дворы	Двор	П4	54	12190	4,50	30,00	4,0	7290	1,1	1,1	0,5	1306,8	3200	20	ТИП 1	1080
Ул. Кошица	Детский сад «Солнышко»	Общественное место	П4	18	4180	4,50	30,00	4,0	2430	1,1	1,1	0,5	1306,8	3200	20	ТИП 1	360
Ул. Кошица	Детский сад №29 «Сказка»	Общественное место	П4	9	2250	4,50	25,00	4,0	1012,5	1,1	1,1	0,5	1089,0	3200	20	ТИП 1	180
Ул. Кошица	ДЮСШ	Общественное место	П4	8	2000	4,50	35,00	4,0	1260	1,1	1,1	0,5	1524,6	3200	20	ТИП 1	160
Ул. Кошица	Площадь на ул. Кошица	Общественное место	П4	11	2750	4,50	25,00	4,0	1237,5	1,1	1,1	0,5	1089,0	3200	20	ТИП 1	220
Ул. Ленина	Дворы	Двор	П4	94	21290	4,50	25,00	4,0	10575	1,1	1,1	0,5	1089,0	3200	20	ТИП 1	1880
Ул. Ленина	Детсад. Ленина 17к5 «Брусничка»	Общественное место	П4	3	750	4,50	30,00	4,0	405	1,1	1,1	0,5	1306,8	3200	20	ТИП 1	60
Ул. Ленина	Детская площадка	Общественное место	П4	4	680	4,50	30,00	4,0	540	1,1	1,1	0,5	1306,8	3200	20	ТИП 1	80
Ул. Ленина	Ул. Основная	Ул.	В2	36	9000	7,00	35,00	10,0	8820	1,1	1,1	0,5	5929,0	6510	42	ТИП 2	1512
Ул. Ленина	Пешеходные дорожки	Ул.	П2	4	1000	4,50	37,00	10,0	666	1,1	1,1	0,5	4029,3	4480	28	ТИП 1	112
лица Ленина	Пешеходный переход	Пешеходный переход	В2	1	250	4,50	35,00	10,0	157,5	1,1	1,1	0,5	3811,5	4480	28	ТИП 1	28
Ул. Ленина	Ул. Ленина. Проезд дворов	Двор	П3	5	930	7,00	30,00	6,0	1050	1,1	1,1	0,5	3049,2	3200	20	ТИП 1	100
Ул. Победы	Ул. Победы, д.28	Двор	П4	1	100	4,50	30,00	4,0	135	1,1	1,1	0,5	1306,8	3200	20	ТИП 1	20
Ул. Победы	Дом Культуры	Общественное место	П4	3	750	4,50	35,00	4,0	472,5	1,1	1,1	0,5	1524,6	3200	20	ТИП 1	60

Продолжение таблицы 10

Наименование улицы	Наименование участка	Особенность местоположения	Класс объекта / освещаемые объекты	Кол-во светильников гр., шт.	Р гр. общ. Вт	Ширина дороги, м.	Расстояние между опорами, м.	Нормативная степень освещенности (Ен), лк	Площадь объекта (S), м²	Коэффициент запаса (КЗ), ед.	Показатель неравномерного освещения территории (Z), ед.	Показатель отражающей способности (η)	Расч., лм	Гсв, лм	Рсв, Вт	Тип светильника	Ргр. общ. п/р, Вт
Ул. Победы	освещение Стеллы	Общественное место	П3	1	250	4,50	30,00	6,0	135	1,1	1,1	0,5	1960,2	3200	20	ТИП 1	20
Ул. Победы	Ул. Основная	Ул.	П4	30	7500	7,00	35,00	4,0	7350	1,1	1,1	0,5	2371,6	3200	20	ТИП 1	600
Ул. Победы	Детская площадка на территории соцзащиты	Общественное место	П4	8	720	4,50	30,00	4,0	1080	1,1	1,1	0,5	1306,8	3200	20	ТИП 1	160
Ул. Строителей	Дворы	Двор	П4	10	2180	4,50	30,00	4,0	1350	1,1	1,1	0,5	1306,8	3200	20	ТИП 1	200
Ул. Строителей	Ул. Основная	Ул.	В2	23	4880	7,00	35,00	10,0	5635	1,1	1,1	0,5	5929,0	6510	42	ТИП 2	966
Ул. Сухачева	Дворы	Двор	П4	10	1900	4,50	30,00	4,0	1350	1,1	1,1	0,5	1306,8	3200	20	ТИП 1	200
Ул. Сухачева	Ул. Основная	Ул.	В2	24	6000	7,00	35,00	10,0	5880	1,1	1,1	0,5	5929,0	6510	42	ТИП 2	1008
Ул. Сухачева	Памятник	Общественное место	П3	6	540	4,50	30,00	6,0	810	1,1	1,1	0,5	1960,2	3200	20	ТИП 1	120
Ул. Сухачева	Парк	Общественное место	П3	12	2280	7,00	35,00	6,0	2940	1,1	1,1	0,5	3557,4	4480	28	ТИП 1	336
Ул. Сухачева	Пешеходный переход	Пешеходный переход	В2	1	250	4,50	35,00	10,0	157,5	1,1	1,1	0,5	3811,5	4480	28	ТИП 1	28
Ул. Чехова	Дворы	Двор	П4	9	2250	4,50	30,00	4,0	1215	1,1	1,1	0,5	1306,8	3200	20	ТИП 1	180
Ул. Чехова	ул. Основная	Ул.	В2	12	3000	10,00	30,00	10,0	3600	1,1	1,1	0,5	7260,0	9300	60	ТИП 3	720
Ул. Чехова	Школа №2 Хоккейный короб	Общественное место	П4	24	6000	20,00	10,00	4,0	4800	1,1	1,1	0,5	1936,0	3200	20	ТИП 1	480
Ул. Чехова	Школа №2	Общественное место	П4	23	5430	4,50	30,00	4,0	3105	1,1	1,1	0,5	1306,8	3200	20	ТИП 1	460
Успенский переулок	Успенский переулок	Ул.	П4	5	1090	7,00	40,00	4,0	1400	1,1	1,1	0,5	2710,4	3200	20	ТИП 1	100
Ул. Школьная	Дворы	Двор	П4	2	500	4,5	30,00	4,0	270	1,1	1,1	0,5	1306,8	3200	20	ТИП 1	40
Ул. Школьная	Ул. Основная	Ул.	В2	14	3200	7,00	35,00	10,0	3430	1,1	1,1	0,5	5929,0	6510	42	ТИП 2	588
Льжная трасса	Общественное место	Общественное место	П3	96	24000	3,00	62,00	6,0	17856	1,1	1,1	0,5	2700,7	3200	20	ТИП 1	1920
Итого	-	-	-	1401	312760	-	-	-	-	-	-	-	-	-	-	-	44780

Таблица 11 – Сводные характеристики реконструируемой системы наружного освещения в городе Ковдор

Наименование улицы	Наименование участка	Особенность местоположения	Класс объекта / освещаемые объекты	Кол-во светильников гр., шт.	Р гр.общ., до реконстр., Вт	Грасч., лм	Фсв, лм	Рсв, Вт	Тип светильника	Ргр.общ. реконстр., Вт	Продолжительность времени горения, час/год	Потребление электроэнергии фактической системы, кВт·ч/год	Потребление электроэнергии системы после реконструкции, кВт·ч/год
улица Комсомольская	Двор д.13-26	Двор	П4	26	6340	1089,0	3200	20	ТИП 1	520	3113,33	19738,512	1618,932
улица Комсомольская	Дворы	Двор	П4	48	12000	1306,8	3200	20	ТИП 1	960	3113,33	37359,960	2988,797
улица Комсомольская	Улица Комсомольская, д. 14	Пешеходный переход	П4	1	100	2710,4	3200	20	ТИП 1	20	3113,33	311,333	62,267
улица Комсомольская	Дворы Комсомольская д.17	Двор	П4	20	1960	1306,8	3200	20	ТИП 1	400	3113,33	6102,127	1245,332
улица Комсомольская	Дворы	Двор	П4	22	5500	1524,6	3200	20	ТИП 1	440	3113,33	17123,315	1369,865
улица Комсомольская	Детсад 17А «Колобок»	Общественное место	П4	8	2000	1306,8	3200	20	ТИП 1	160	3113,33	6226,660	498,133
улица Комсомольская	Детская площадка	Общественное место	П4	2	500	1306,8	3200	20	ТИП 1	40	3113,33	1556,665	124,533
улица Комсомольская	Комсомольская ул. Двор д.20	Двор	П4	21	1920	871,2	3200	20	ТИП 1	420	3113,33	5977,594	1307,599
улица Комсомольская	Комсомольская улица д.29 - 7Б	Улица	П4	20	3560	1161,6	3200	20	ТИП 1	400	3113,33	11083,455	1245,332
улица Комсомольская	Комсомольская улица. Двор д.26-28	Двор	П4	23	5750	871,2	3200	20	ТИП 1	460	3113,33	17901,648	1432,132
улица Комсомольская	Освещение спуска	Двор	П4	1	250	1306,8	3200	20	ТИП 1	20	3113,33	778,333	62,267
улица Комсомольская	ул. Кошица - Озёрная улица.	Улица	В2	32	3200	5082,0	5600	35	ТИП 1	1120	3113,33	9962,656	3486,930
улица Комсомольская	ул. Ленина. Проезд дворовый	Улица	В2	1	90	5082,0	5600	35	ТИП 1	35	3113,33	280,200	108,967
улица Комсомольская	ул. Слодяная - ул. Кошица	Улица	В2	35	3850	5929,0	6510	42	ТИП 2	1470	3113,33	11986,321	4576,595
улица Комсомольская	ЦДТ	Общественное место	П4	13	3250	1306,8	3200	20	ТИП 1	260	3113,33	10118,323	809,466
улица Комсомольская	Школа №1 + "Ресурсный центр"	Общественное место	П4	30	7500	1089,0	3200	20	ТИП 1	600	3113,33	23349,975	1867,998
улица Комсомольская	Школа №3	Общественное место	П4	9	2250	1306,8	3200	20	ТИП 1	180	3113,33	7004,993	560,399
улица Озёрная	Озёрная улица	Улица	В2	16	2940	8131,2	9300	60	ТИП 3	960	3113,33	9153,190	2988,797
улица Озёрная	Озёрная улица д.4-10 корп. 4	Улица	В2	8	2000	5082,0	5600	35	ТИП 1	280	3113,33	6226,660	871,732

Продолжение таблицы 11

Наименование улицы	Наименование участка	Особенность местоположения	Класс объекта / освещаемые объекты	Кол-во светильников гр., шт.	Р гр.общ., до реконстр., Вт	Фрасч., лм	Фсв, лм	Рсв, Вт	Тип светильника	Ргр.общ. реконстр., Вт	Продолжительность времени горения, час/год	Потребление электроэнергии фактической системы, кВт·ч/год	Потребление электроэнергии системы после реконструкции, кВт·ч/год
улица Озёрная	Озёрная улица. Двор д.4	Двор	П4	7	1750	1089,0	3200	20	ТИП 1	140	3113,33	5448,328	435,866
улица Озёрная	Озёрная улица. Дворы д.10	Двор	П4	20	5000	1089,0	3200	20	ТИП 1	400	3113,33	15566,650	1245,332
улица Озёрная	Озёрная улица. Остановка.	Общественное место	П3	2	500	3557,4	4480	28	ТИП 1	56	3113,33	1556,665	174,346
улица Озёрная	Озёрная улица - уч. от ул. Комсомольская - д.5	Улица	В2	16	4000	8470,0	9300	60	ТИП 3	960	3113,33	12453,320	2988,797
Площадь Ленина	Дворы	Двор	П4	6	1500	1306,8	3200	20	ТИП 1	120	3113,33	4669,995	373,600
Площадь Ленина	Основная улица	Улица	В2	6	1500	5929,0	6510	42	ТИП 2	252	3113,33	4669,995	784,559
Полярный переулок	Дворы	Двор	П4	13	3250	1306,8	3200	20	ТИП 1	260	3113,33	10118,323	809,466
Полярный переулок	Дом 10	Двор	П4	1	100	1306,8	3200	20	ТИП 1	20	3113,33	311,333	62,267
Полярный переулок	Переулок у почты, общежитие колледжа	Общественное место	П3	24	6000	1960,2	3200	20	ТИП 1	480	3113,33	18679,980	1494,398
улица Слюдяная	Дворы	Двор	П4	28	6760	1306,8	3200	20	ТИП 1	560	3113,33	21046,111	1743,465
улица Баштыркова	Дворы	Двор	П4	43	7730	1306,8	3200	20	ТИП 1	860	3113,33	24066,041	2677,464
улица Баштыркова	Детский сад «Мишутка»	Общественное место	П4	6	1500	2371,6	3200	20	ТИП 1	120	3113,33	4669,995	373,600
улица Баштыркова	Основная улица	Улица	В2	28	4760	3811,5	4480	28	ТИП 1	784	3113,33	14819,451	2440,851
улица Баштыркова	Ул. Баштыркова. Лесная ветка.	Улица	П3	11	2750	3557,4	4480	28	ТИП 1	308	3113,33	8561,658	958,906
улица Гоголя	Дворы	Двор	П4	7	1750	1306,8	3200	20	ТИП 1	140	3113,33	5448,328	435,866
улица Гоголя	Основная улица	Улица	В2	4	1000	5929,0	6510	42	ТИП 2	168	3113,33	3113,330	523,039
улица Горняков	Дворы	Двор	П4	16	3700	1306,8	3200	20	ТИП 1	320	3113,33	11519,321	996,266
улица Горняков	Детская площадка	Общественное место	П4	2	180	1306,8	3200	20	ТИП 1	40	3113,33	560,399	124,533
улица Горняков	Основная улица	Улица	В2	17	4250	5929,0	6510	42	ТИП 2	714	3113,33	13231,653	2222,918
улица Горняков	Пешеходный переход	Пешеходный переход	В2	1	250	3267,0	4480	28	ТИП 1	28	3113,33	778,333	87,173

Продолжение таблицы 11

Наименование улицы	Наименование участка	Особенность местоположения	Класс объекта / освещаемые объекты	Кол-во светильников гр., шт.	Р гр.общ., до реконстр., Вт	Грасч., лм	Фсв, лм	Рсв, Вт	Тип светильника	Ргр.общ. реконстр., Вт	Продолжительность времени горения, час/год	Потребление электроэнергии фактической системы, кВт·ч/год	Потребление электроэнергии системы после реконструкции, кВт·ч/год
улица Горняков	Хоккей	Общественное место	П4	4	1000	1306,8	3200	20	ТИП 1	80	3113,33	3113,330	249,066
улица Кирова	Дворы	Двор	П4	36	8390	1306,8	3200	20	ТИП 1	720	3113,33	26120,839	2241,598
улица Кирова	Основная улица	Улица	В2	29	7250	5929,0	6510	42	ТИП 2	1218	3113,33	22571,643	3792,036
улица Кирова	Площадь перед ТЦ, пешеходный переход	Общественное место	П3	3	750	3049,2	3200	20	ТИП 1	60	3113,33	2334,998	186,800
улица Коновалова	Дворы	Двор	П4	16	3550	1306,8	3200	20	ТИП 1	320	3113,33	11052,322	996,266
улица Коновалова	Детский сад «Рябинушка»	Общественное место	П4	11	2750	1306,8	3200	20	ТИП 1	220	3113,33	8561,658	684,933
улица Коновалова	Детский сад «Теремок»	Общественное место	П4	8	2000	1306,8	3200	20	ТИП 1	160	3113,33	6226,660	498,133
улица Коновалова	Детский сад «Чебурашка»	Общественное место	П4	8	2000	1306,8	3200	20	ТИП 1	160	3113,33	6226,660	498,133
улица Коновалова	Основная улица	Улица	В2	22	5500	5929,0	6510	42	ТИП 2	924	3113,33	17123,315	2876,717
улица Коновалова	Пешеходный переход	Пешеходный переход	В2	3	750	5082,0	5600	35	ТИП 1	105	3113,33	2334,998	326,900
улица Коновалова	Спортивное поле	Общественное место	П4	8	2000	1306,8	3200	20	ТИП 1	160	3113,33	6226,660	498,133
улица Кошица	Больница	Общественное место	П3	10	2500	2286,9	3200	20	ТИП 1	200	3113,33	7783,325	622,666
улица Кошица	Основная улица	Улица	В2	88	21040	15246,0	18750	125	ТИП 4	11000	3113,33	65504,463	34246,630
улица Кошица	Дворы	Двор	П4	54	12190	1306,8	3200	20	ТИП 1	1080	3113,33	37951,493	3362,396
улица Кошица	Детский сад «Солнышко»	Общественное место	П4	18	4180	1306,8	3200	20	ТИП 1	360	3113,33	13013,719	1120,799
улица Кошица	Детский сад №29 «Сказка»	Общественное место	П4	9	2250	1089,0	3200	20	ТИП 1	180	3113,33	7004,993	560,399
улица Кошица	ДЮСШ	Общественное место	П4	8	2000	1524,6	3200	20	ТИП 1	160	3113,33	6226,660	498,133
улица Кошица	Площадь на ул. Кошица	Общественное место	П4	11	2750	1089,0	3200	20	ТИП 1	220	3113,33	8561,658	684,933
улица Ленина	Дворы	Двор	П4	94	21290	1089,0	3200	20	ТИП 1	1880	3113,33	66282,796	5853,060
улица Ленина	Детсад. Ленина 17к5 «Брусничка»	Общественное место	П4	3	750	1306,8	3200	20	ТИП 1	60	3113,33	2334,998	186,800
улица Ленина	Детская площадка	Общественное место	П4	4	680	1306,8	3200	20	ТИП 1	80	3113,33	2117,064	249,066

Продолжение таблицы 11

Наименование улицы	Наименование участка	Особенность местоположения	Класс объекта / освещаемые объекты	Кол-во светильников гр., шт.	Р гр.общ., до реконстр., Вт	Фрасч., лм	Фсв, лм	Рсв, Вт	Тип светильника	Ргр.общ. реконстр., Вт	Продолжительность времени горения, час/год	Потребление электроэнергии фактической системы, кВт·ч/год	Потребление электроэнергии системы после реконструкции, кВт·ч/год
улица Ленина	Основная улица	Улица	B2	36	9000	5929,0	6510	42	ТИП 2	1512	3113,33	28019,970	4707,355
улица Ленина	Пешеходные дорожки	Улица	П2	4	1000	4029,3	4480	28	ТИП 1	112	3113,33	3113,330	348,693
улица Ленина	Пешеходный переход	Пешеходный переход	B2	1	250	3811,5	4480	28	ТИП 1	28	3113,33	778,333	87,173
улица Ленина	ул. Ленина. Проезд дворов	Двор	П3	5	930	3049,2	3200	20	ТИП 1	100	3113,33	2895,397	311,333
улица Победы	улица Победы, д.28	Двор	П4	1	100	1306,8	3200	20	ТИП 1	20	3113,33	311,333	62,267
улица Победы	Дом Культуры	Общественное место	П4	3	750	1524,6	3200	20	ТИП 1	60	3113,33	2334,998	186,800
улица Победы	освещение Стеллы	Общественное место	П3	1	250	1960,2	3200	20	ТИП 1	20	3113,33	778,333	62,267
улица Победы	Основная улица	Улица	П4	30	7500	2371,6	3200	20	ТИП 1	600	3113,33	23349,975	1867,998
улица Победы	Детская площадка на территории соцзащиты	Общественное место	П4	8	720	1306,8	3200	20	ТИП 1	160	3113,33	2241,598	498,133
улица Строителей	Дворы	Двор	П4	10	2180	1306,8	3200	20	ТИП 1	200	3113,33	6787,059	622,666
улица Строителей	Основная улица	Улица	B2	23	4880	5929,0	6510	42	ТИП 2	966	3113,33	15193,050	3007,477
улица Сухачева	Дворы	Двор	П4	10	1900	1306,8	3200	20	ТИП 1	200	3113,33	5915,327	622,666
улица Сухачева	Основная улица	Улица	B2	24	6000	5929,0	6510	42	ТИП 2	1008	3113,33	18679,980	3138,237
улица Сухачева	Памятник	Общественное место	П3	6	540	1960,2	3200	20	ТИП 1	120	3113,33	1681,198	373,600
улица Сухачева	Парк	Общественное место	П3	12	2280	3557,4	4480	28	ТИП 1	336	3113,33	7098,392	1046,079
улица Сухачева	Пешеходный переход	Пешеходный переход	B2	1	250	3811,5	4480	28	ТИП 1	28	3113,33	778,333	87,173
улица Чехова	Дворы	Двор	П4	9	2250	1306,8	3200	20	ТИП 1	180	3113,33	7004,993	560,399
улица Чехова	Основная улица	Улица	B2	12	3000	7260,0	9300	60	ТИП 3	720	3113,33	9339,990	2241,598
улица Чехова	Школа №2 Хоккейный короб	Общественное место	П4	24	6000	1936,0	3200	20	ТИП 1	480	3113,33	18679,980	1494,398
улица Чехова	Школа №2	Общественное место	П4	23	5430	1306,8	3200	20	ТИП 1	460	3113,33	16905,382	1432,132
Успенский переулок	Успенский переулок	Улица	П4	5	1090	2710,4	3200	20	ТИП 1	100	3113,33	3393,530	311,333

Продолжение таблицы 11

Наименование улицы	Наименование участка	Особенность местоположения	Класс объекта / освещаемые объекты	Кол-во светильников гр., шт.	Р гр.общ., до реконстр., Вт	Фрасч., лм	Фсв, лм	Рсв, Вт	Тип светильника	Ргр.общ. реконстр., Вт	Продолжительность времени горения, час/год	Потребление электроэнергии фактической системы, кВт·ч/год	Потребление электроэнергии системы после реконструкции, кВт·ч/год
улица Школьная	Дворы	Двор	П4	2	500	1306,8	3200	20	ТИП 1	40	3113,33	1556,665	124,533
улица Школьная	Основная улица	Улица	В2	14	3200	5929,0	6510	42	ТИП 2	588	3113,33	9962,656	1830,638
Лыжная трасса	Общественное место	Общественное место	П3	96	24000	2700,7	3200	20	ТИП 1	1920	3113,33	74719,920	5977,594
ИТОГО:	-	-	-	1401	312760	-	-	-	-	44780	-	973725,103	139414,924

Вывод по разделу 5.

Реконструирование системы наружного освещения в г. Ковдор производится с использованием элементов существующей инфраструктуры. С учетом того, что новые светильники будут устанавливаться на действующих опорах, расчет параметров Системы осуществляется исходя из расстояния между опорами и ширины освещаемых дорог. Расчет произведен методом коэффициента использования светового потока.

Выбор светильников для замены осуществляется с учетом требований СНиП 23-05-95, по которым классифицируются объекты согласно указанных нормируемых показателей для улично-дорожной сети городов и пешеходных пространств.

Выбор оборудования произведен также с учетом требований постановления Правительства РФ от 3 декабря 2020г. №2014 «О минимальной обязательной доле закупок российских товаров и ее достижении заказчиком», согласно которое обязывает муниципальное учреждение, во владении которого находятся сети наружного освещения, при заключении контрактов производить закупки российских товаров в определенных объемах.

Технические параметры выбранного и рассчитанного оборудования представлены в таблице 9, таблице 10 и таблице 11 соответственно.

В процессе выбора перечисленных элементов освещения, следует сделать вывод о том, что наиболее целесообразным будет применение светодиодного освещения в связи с наибольшим сроком службы, наименьшим энергопотреблением и безопасными условиями в эксплуатации.

6 Выбор системы управления наружного освещения

Одним из решений задачи повышения энергоэффективности различных муниципальных объектов является внедрение автоматизированной системы управления наружным освещением (АСУНО). АСУНО представляет собой комплекс оборудования и программных средств, который позволяет оптимизировать потребление электроэнергии.

Основные преимущества АСУНО:

Компактность и простота внедрения. Система может быть встроена в уже существующую схему управления освещением без какой-либо серьезной реорганизации.

Гибкость управления. Комплекс позволяет создавать диспетчерский центр для управления освещением дорожной сети и объектов жилищно-коммунального хозяйства. Многоуровневая сеть контрольных пунктов обеспечивает оперативный мониторинг, всестороннюю диагностику и удаленное программирование режимов работы осветительных приборов объекта. Наличие у АСУНО цифровой платформы, позволяющей оператору увидеть сложную систему наружного освещения в понятной форме на экране монитора компьютера.

Экономический эффект. Оптимальный график включения и отключения наружного освещения, наряду с использованием энергосберегающего оборудования позволяет снизить затраты на электроэнергию на 30–40 %. Кроме того, уменьшаются расходы на обслуживание системы, за счет дистанционного контроля.

Функциональность. Автоматизированные системы предоставляют широкие возможности управления линиями освещения в ручном и автоматическом режимах. Поддерживают программирование различных алгоритмов и графиков работы. Также может быть реализована функция диммирования светильников в диапазоне от 0 до 100%.

Оперативность. Системы позволяют отслеживать исправность линий и оповещать о возникновении аварийных ситуаций в режиме реального времени.

ООО ПК «Энергосбережение» предлагает не только оборудование, но и собственное программное обеспечение. Система по мониторингу и управлению освещением «UsPherum» – это комплекс программного и аппаратного обеспечения, включающий в себя шкафы управления освещением, светильники, приборы учета, модули управления, датчики и много другое, который позволяет решить широкий спектр задач клиентов. «UsPherum» имеет свидетельство о государственной регистрации программы для ЭВМ и находится в Едином реестре российских программ для электронных вычислительных машин и баз данных.

Основные функции системы «UsPherum»:

Автоматизированный сбор, хранение и обработка данных об энергопотреблении и параметрах электросети (токи, напряжения, частота и др.) по каждой фазе и сумме фаз.

Формирование канала связи GSM/GPRS контроллерами управления освещением.

Ведение локальных регистраторов (журналов событий) включения и отключения, сеансов связи, аварийных и прочих событий; энергонезависимый архив сигналов аварий на объекте; ведение системного журнала событий на сервере АСУНО.

Автоматический подсчет трафика данных для каждого объекта; Формирование автоматических отчетов любой формы в накопленных данных.

Самотестирование счётчика электрической энергии. АСУНО «UsPherum» включает в себя шкафы управления наружным освещением (ШУНО) «UsPherum v2» контроль над которыми осуществляется через интернет сайт «UsPherum» с помощью программного обеспечения.

Таблица 11 – Характеристики системы управления наружным освещением (АСУНО)

Наименование	Максимальная мощность	Канал связи	Количество фаз	Длина× ширина, мм	Цена, руб./шт.	Кол-во, шт.	Стоимость, руб.
ШУНО UsPherum v2 1P	13200 Вт	GSM	1	300×300	170000,00	38	6460000,00
ПО системы управления освещением UsPherum					120000,00	1	120000,00
Итого							6580000,00

Выводы по разделу 6.

Внедрение в систему управления наружным освещением АСУНО позволяет оптимизировать потребление электроэнергии, обеспечить оперативный мониторинг, всестороннюю диагностику и удаленное программирование режимов работы осветительных приборов объекта.

Наряду с использованием энергосберегающего оборудования АСУНО позволяет снизить затраты на электроэнергию на 30–40 %. Кроме того, уменьшаются расходы на обслуживание системы за счет дистанционного контроля.

При выборе АСУНО предпочтение было отдано ООО ПК «Энергосбережение», которое предлагает не только оборудование, но и собственное программное обеспечение.

7 Расчёт экономической эффективности реконструируемой системы уличного освещения г. Ковдор

Для определения экономической эффективности реконструированной системы наружного освещения в городе Ковдор, определим общие затраты на проведение работ по реконструкции, экономию электрической энергии, образовавшуюся после проведения работ по реконструкции и прибыль от экономии электроэнергии.

Затраты по реконструкции объекта складываются из стоимости затрат на оборудование и стоимости его монтажа:

Затраты по реконструкции объекта складываются из стоимости затрат на оборудование и стоимости его монтажа:

$$K = K_{об} + K_{м} \quad (6)$$

$$K_{об} = K_{свет} + K_{ШУНО} + K_{ПО} \quad (7)$$

где $K_{об}$ – стоимость электрооборудования, руб.;

$K_{свет}$ – стоимость светильников, руб.;

$K_{ШУНО}$ – стоимость шкафов управления наружного освещения, руб.;

$K_{ПО}$ – стоимость программного обеспечения, руб.;

$K_{м}$ – стоимость монтажных работ, руб.

Стоимость электрооборудования определяем исходя из цен, указанных на сайтах производителя оборудования ООО ПК «Энергосбережение» и интернет-магазинов по формуле (7):

$$K_{об} = 16373000 + 2660000 + 120000 = 19153000 \text{ (руб.)}$$

Стоимость монтажных и пусконаладочных работ будет составлять примерно 30% от стоимости оборудования.

Определяем полные затраты на исследуемый объект по формуле (6):

$$K = 19153000 + 5745900 = 24898900 \text{ (руб)}$$

Затраты для закупки оборудования, произведения монтажных и пусконаладочных работ составили 24 898 900 рублей 00 копеек.

Расчёт затрат на электрооборудование проведен в таблице 12.

Таблица 12 – Затраты на производство работ

Наименование электрооборудования	Количество, шт.	Стоимость, руб.	Примечание
Светильники тип I-«SBERG»	1401	16 373 000,00	Данные с сайта ООО ПК «Энергосбережение»
ПО системы управления освещением uSPherum	1	120 000,00	
ШУНО uSPherum v2 1P	38	2 660 000,00	
Монтажные работы	1	5 745 900,00	30 % от стоимости оборудования
Итого:	-	24 898 900,00	-

В таблице 13 представлены данные по расчету показателей эффективности проектируемой системы освещения в городе Ковдор Мурманской области и сравнение проектируемой системы с фактической.

Для таблицы 13 применено следующее обозначение светильников:

- светильник I-SBERG ISI 30 EFFECT 2 обозначен как ТИП 1;
- светильник I-SBERG ISI 50 EFFECT 2 обозначен как ТИП 2;
- светильник I-SBERG ISI 100 EFFECT 2 обозначен как ТИП 3.

Таблица 13 – Расчёт экономической эффективности реконструируемой системы уличного освещения г. Ковдор

Наименование улицы	Наименование участка	Особенность местоположения	Класс объекта	Р гр. общ., Вт	Тип светильника	Цена светильника, руб./шт.	Р гр. общ. после реконструкции. Вт	Продолжительность времени горения, час/год	Потребление электроэнергии и фактической системы, кВт·ч/год	Потребление электроэнергии системы после реконструкции, кВт·ч/год	Экономия, кВт·ч/год	Средняя цена за электроэнергию за 2022 год с НДС, руб./кВт·ч	Экономия, руб/год
улица Комсомольская	Двор д.13-26	Двор	П4	6340	ТИП 1	10000	520	3113,33	19739	1619	18120	6,25	113250
улица Комсомольская	Дворы	Двор	П4	12000	ТИП 1	10000	960	3113,33	37360	2989	34371	6,25	214818,75
улица Комсомольская	Улица Комсомольская, д. 14	Пешеходный переход	П4	100	ТИП 1	10000	20	3113,33	311	62	249	6,25	1556,25
улица Комсомольская	Дворы Комсомольская д.17	Двор	П4	1960	ТИП 1	10000	400	3113,33	6102	1245	4857	6,25	30356,25
улица Комсомольская	Дворы	Двор	П4	5500	ТИП 1	10000	440	3113,33	17123	1370	15753	6,25	98456,25
улица Комсомольская	Детсад 17А «Колобок»	Общественное место	П4	2000	ТИП 1	10000	160	3113,33	6227	498	5729	6,25	35806,25
улица Комсомольская	Детская площадка	Общественное место	П4	500	ТИП 1	10000	40	3113,33	1557	125	1432	6,25	8950
улица Комсомольская	Комсомольская ул. Двор д.20	Двор	П4	1920	ТИП 1	10000	420	3113,33	5978	1308	4 670	6,25	29187,5
улица Комсомольская	Комсомольская улица д.29 - 7Б	Улица	П4	3560	ТИП 1	10000	400	3113,33	11083	1245	9 838	6,25	61487,5

Продолжение таблицы 13

Наименование улицы	Наименование участка	Особенность местоположения	Класс объекта	Р гр. общ., Вт	Тип светильника	Цена светильника, руб./шт.	Р гр. общ. после реконструкции. Вт	Продолжительность времени горения, час/год	Потребление электроэнергии и фактической системы, кВт·ч/год	Потребление электроэнергии системы после реконструкции, кВт·ч/год	Экономия, кВт·ч/год	Средняя цена за электроэнергию за 2022 год с НДС, руб./кВт·ч	Экономия, руб/год
улица Комсомольская	Комсомольская улица. Двор д.26-28	Двор	П4	5750	ТИП 1	10000	460	3113,33	17902	1432	16470	6,25	102937,5
улица Комсомольская	Освещение спуска	Двор	П4	250	ТИП 1	10000	20	3113,33	778	62	716	6,25	4475
улица Комсомольская	ул. Кошица - Озёрная улица.	Улица	В2	3200	ТИП 1	10000	1120	3113,33	9963	3487	6476	6,25	40475
улица Комсомольская	ул. Ленина. Проезд дворов	Улица	В2	90	ТИП 1	10000	35	3113,33	280	109	171	6,25	1068,75
улица Комсомольская	ул. Слюдяная - ул. Кошица	Улица	В2	3850	ТИП 2	13500	1470	3113,33	11986	4577	7409	6,25	46306,25
улица Комсомольская	ЦДТ	Общественное место	П4	3250	ТИП 1	10000	260	3113,33	10118	809	9309	6,25	58181,25
улица Комсомольская	Школа №1 + "Ресурсный центр"	Общественное место	П4	7500	ТИП 1	10000	600	3113,33	23350	1868	21482	6,25	134262,5
улица Комсомольская	Школа №3	Общественное место	П4	2250	ТИП 1	10000	180	3113,33	7005	560	6445	6,25	40281,25
улица Озёрная	Озёрная улица	Улица	В2	2940	ТИП 1	16000	960	3113,33	9153	2989	6164	6,25	38525
улица Озёрная	Озёрная улица д.4-10 корп. 4	Улица	В2	2000	ТИП 1	10000	280	3113,33	6227	872	5355	6,25	33468,75

Продолжение таблицы 13

Наименование улицы	Наименование участка	Особенность местоположения	Класс объекта	Р гр. общ., Вт	Тип светильника	Цена светильника, руб./шт.	Р гр. общ. после реконструкции. Вт	Продолжительность времени горения, час/год	Потребление электроэнергии и фактической системы, кВт·ч/год	Потребление электроэнергии системы после реконструкции, кВт·ч/год	Экономия, кВт·ч/год	Средняя цена за электроэнергию за 2022 год с НДС, руб./кВт·ч	Экономия, руб/год
улица Озёрная	Озёрная улица. Двор д.4	Двор	П4	1750	ТИП 1	10000	140	3113,33	5448	436	5012	6,25	31325
улица Озёрная	Озёрная улица. Дворы д.10	Двор	П4	5000	ТИП 1	10000	400	3113,33	15567	1245	14322	6,25	89512,5
улица Озёрная	Озёрная улица. Остановка.	Общественное место	П3	500	ТИП 1	10000	56	3113,33	1557	174	1383	6,25	8643,75
улица Озёрная	Озёрная улица.уч. от ул. Комсомольская - д.5	Улица	В2	4000	ТИП 3	16000	960	3113,33	12453	2989	9464	6,25	59150
Площадь Ленина	Дворы	Двор	П4	1500	ТИП 1	10000	120	3113,33	4670	374	4296	6,25	26850
Площадь Ленина	Основная улица	Улица	В2	1500	ТИП 2	13500	252	3113,33	4670	785	3885	6,25	24281,25
Полярный переулок	Дворы	Двор	П4	3250	ТИП 1	10000	260	3113,33	10118	809	9309	6,25	58181,25
Полярный переулок	Дом 10	Двор	П4	100	ТИП 1	10000	20	3113,33	311	62	249	6,25	1556,25
Полярный переулок	Переулок у почты, общежитие колледжа	Общественное место	П3	6000	ТИП 1	10000	480	3113,33	18680	1494	17186	6,25	107412,5
улица Слюдяная	Дворы	Двор	П4	6760	ТИП 1	10000	560	3113,33	21046	1743	19303	6,25	120643,75
улица Баштыркова	Дворы	Двор	П4	7730	ТИП 1	10000	860	3113,33	24066	2677	21389	6,25	133681,25

Продолжение таблицы 13

Наименование улицы	Наименование участка	Особенность местоположения	Класс объекта	Р гр. общ., Вт	Тип светильника	Цена светильника, руб./шт.	Р гр. общ. после реконструкции. Вт	Продолжительность времени горения, час/год	Потребление электроэнергии и фактической системы, кВт·ч/год	Потребление электроэнергии системы после реконструкции, кВт·ч/год	Экономия, кВт·ч/год	Средняя цена за электроэнергию за 2022 год с НДС, руб./кВт·ч	Экономия, руб/год
улица Баштыркова	Детский сад «Мишутка»	Общественное место	П4	1500	ТИП 1	10000	120	3113,33	4670	374	4296	6,25	26850
улица Баштыркова	Основная улица	Улица	В2	4760	ТИП 1	10000	784	3113,33	14819	2441	12378	6,25	77362,5
улица Баштыркова	Ул. Баштыркова. Лесная ветка.	Улица	П3	2750	ТИП 1	10000	308	3113,33	8562	959	7603	6,25	47518,75
улица Гоголя	Дворы	Двор	П4	1750	ТИП 1	10000	140	3113,33	5448	436	5012	6,25	31325
улица Гоголя	Основная улица	Улица	В2	1000	ТИП 2	13500	168	3113,33	3113	523	2590	6,25	16187,5
улица Горняков	Дворы	Двор	П4	3700	ТИП 1	10000	320	3113,33	11519	996	10523	6,25	65768,75
улица Горняков	Детская площадка	Общественное место	П4	180	ТИП 1	10000	40	3113,33	560	125	435	6,25	2718,75
улица Горняков	Основная улица	Улица	В2	4250	ТИП 2	13500	714	3113,33	13232	2223	11009	6,25	68806,25
улица Горняков	Пешеходный переход	Пешеходный переход	В2	250	ТИП 1	10000	28	3113,33	778	87	691	6,25	4318,75
улица Горняков	Хоккей	Общественное место	П4	1000	ТИП 1	10000	80	3113,33	3113	249	2864	6,25	17900
улица Кирова	Дворы	Двор	П4	8390	ТИП 1	10000	720	3113,33	26121	2242	23879	6,25	149243,75
улица Кирова	Основная улица	Улица	В2	7250	ТИП 2	13500	1218	3113,33	22572	3792	18780	6,25	117375

Продолжение таблицы 13

Наименование улицы	Наименование участка	Особенность местоположения	Класс объекта	Р гр. общ., Вт	Тип светильника	Цена светильника, руб./шт.	Р гр. общ. после реконструкции. Вт	Продолжительность времени горения, час/год	Потребление электроэнергии и фактической системы, кВт·ч/год	Потребление электроэнергии системы после реконструкции, кВт·ч/год	Экономия, кВт·ч/год	Средняя цена за электроэнергию за 2022 год с НДС, руб./кВт·ч	Экономия, руб/год
улица Кирова	Площадь перед ТЦ, пешеходный переход	Общественное место	П3	750	ТИП 1	10000	60	3113,33	2335	187	2148	6,25	13425
улица Коновалова	Дворы	Двор	П4	3550	ТИП 1	10000	320	3113,33	11052	996	10056	6,25	62850
улица Коновалова	Детский сад «Рябинушка»	Общественное место	П4	2750	ТИП 1	10000	220	3113,33	8562	685	7877	6,25	49231,25
улица Коновалова	Детский сад «Теремок»	Общественное место	П4	2000	ТИП 1	10000	160	3113,33	6227	498	5729	6,25	35806,25
улица Коновалова	Детский сад «Чебурашка»	Общественное место	П4	2000	ТИП 1	10000	160	3113,33	6227	498	5729	6,25	35806,25
улица Коновалова	Основная улица	Улица	В2	5500	ТИП 2	13500	924	3113,33	17123	2877	14246	6,25	89037,5
улица Коновалова	Пешеходный переход	Пешеходный переход	В2	750	ТИП 1	10000	105	3113,33	2335	327	2008	6,25	12550
улица Коновалова	Спортивное поле	Общественное место	П4	2000	ТИП 1	10000	160	3113,33	6227	498	5729	6,25	35806,25
улица Кошица	Больница	Общественное место	П3	2500	ТИП 1	10000	200	3113,33	7783	623	7160	6,25	44750

Продолжение таблицы 13

Наименование улицы	Наименование участка	Особенность местоположения	Класс объекта	Р гр. общ., Вт	Тип светильника	Цена светильника, руб./шт.	Р гр. общ. после реконструкции. Вт	Продолжительность времени горения, час/год	Потребление электроэнергии и фактической системы, кВт·ч/год	Потребление электроэнергии системы после реконструкции, кВт·ч/год	Экономия, кВт·ч/год	Средняя цена за электроэнергию за 2022 год с НДС, руб./кВт·ч	Экономия, руб/год
улица Кошица	Основная улица	Улица	B2	21040	I-SBERG ISI 150 EFFECT 125	25500	11000	3113,33	65504	34247	31257	6,25	195356,25
улица Кошица	Дворы	Двор	П4	12190	ТИП 1	10000	1080	3113,33	37951	3362	34589	6,25	216181,25
улица Кошица	Детский сад «Солнышко»	Общественное место	П4	4180	ТИП 1	10000	360	3113,33	13014	1121	11893	6,25	74331,25
улица Кошица	Детский сад №29 «Сказка»	Общественное место	П4	2250	ТИП 1	10000	180	3113,33	7005	560	6445	6,25	40281,25
улица Кошица	ДЮСШ	Общественное место	П4	2000	ТИП 1	10000	160	3113,33	6227	498	5729	6,25	35806,25
улица Кошица	Площадь на ул. Кошица	Общественное место	П4	2750	ТИП 1	10000	220	3113,33	8562	685	7877	6,25	49231,25
улица Ленина	Дворы	Двор	П4	21290	ТИП 1	10000	1880	3113,33	66283	5853	60430	6,25	377687,5
улица Ленина	Детсад. Ленина 17к5 «Брусничка»	Общественное место	П4	750	ТИП 1	10000	60	3113,33	2335	187	2148	6,25	13425
улица Ленина	Детская площадка	Общественное место	П4	680	ТИП 1	10000	80	3113,33	2117	249	1868	6,25	11675
улица Ленина	Основная улица	Улица	B2	9000	ТИП 2	13500	1512	3113,33	28020	4707	23313	6,25	145706,25
улица Ленина	Пешеходные дорожки	Улица	П2	1000	ТИП 1	10000	112	3113,33	3113	349	2764	6,25	17275
улица Ленина	Пешеходный переход	Пешеходный переход	B2	250	ТИП 1	10000	28	3113,33	778	87	691	6,25	4318,75

Продолжение таблицы 13

Наименование улицы	Наименование участка	Особенность местоположения	Класс объекта	Р гр. общ., Вт	Тип светильника	Цена светильника, руб./шт.	Р гр. общ. после реконструкции. Вт	Продолжительность времени горения, час/год	Потребление электроэнергии и фактической системы, кВт·ч/год	Потребление электроэнергии системы после реконструкции, кВт·ч/год	Экономия, кВт·ч/год	Средняя цена за электроэнергию за 2022 год с НДС, руб./кВт·ч	Экономия, руб/год
улица Ленина	ул. Ленина. Проезд дворов	Двор	П3	930	ТИП 1	10000	100	3113,33	2895	311	2584	6,25	16150
улица Победы	улица Победы, д.28	Двор	П4	100	ТИП 1	10000	20	3113,33	311	62	249	6,25	1556,25
улица Победы	Дом Культуры	Общественное место	П4	750	ТИП 1	10000	60	3113,33	2335	187	2148	6,25	13425
улица Победы	освещение Стеллы	Общественное место	П3	250	ТИП 1	10000	20	3113,33	778	62	716	6,25	4475
улица Победы	Основная улица	Улица	П4	7500	ТИП 1	10000	600	3113,33	23350	1868	21482	6,25	134262,5
улица Победы	Детская площадка на территории соцзащиты	Общественное место	П4	720	ТИП 1	10000	160	3113,33	2242	498	1744	6,25	10900
улица Строителей	Дворы	Двор	П4	2180	ТИП 1	10000	200	3113,33	6787	623	6164	6,25	38525
улица Строителей	Основная улица	Улица	В2	4880	ТИП 2	13500	966	3113,33	15193	3007	12186	6,25	76162,5
улица Сухачева	Дворы	Двор	П4	1900	ТИП 1	10000	200	3113,33	5915	623	5292	6,25	33075
улица Сухачева	Основная улица	Улица	В2	6000	ТИП 2	13500	1008	3113,33	18680	3138	15542	6,25	97137,5
улица Сухачева	Памятник	Общественное место	П3	540	ТИП 1	10000	120	3113,33	1681	374	1307	6,25	8168,75

Продолжение таблицы 13

Наименование улицы	Наименование участка	Особенность местоположения	Класс объекта	Р гр. общ., Вт	Тип светильника	Цена светильника, руб./шт.	Р гр. общ. после реконструкции. Вт	Продолжительность времени горения, час/год	Потребление электроэнергии и фактической системы, кВт·ч/год	Потребление электроэнергии системы после реконструкции, кВт·ч/год	Экономия, кВт·ч/год	Средняя цена за электроэнергию за 2022 год с НДС, руб./кВт·ч	Экономия, руб/год
улица Сухачева	Парк	Общественное место	П3	2280	ТИП 1	10000	336	3113,33	7098	1046	6052	6,25	37825
улица Сухачева	Пешеходный переход	Пешеходный переход	В2	250	ТИП 1	10000	28	3113,33	778	87	691	6,25	4318,75
улица Чехова	Дворы	Двор	П4	2250	ТИП 1	10000	180	3113,33	7005	560	6445	6,25	40281,25
улица Чехова	Основная улица	Улица	В2	3000	ТИП 3	16000	720	3113,33	9340	2242	7098	6,25	44362,5
улица Чехова	Школа №2 Хоккейный короб	Общественное место	П4	6000	ТИП 1	10000	480	3113,33	18680	1494	17186	6,25	107412,5
улица Чехова	Школа №2	Общественное место	П4	5430	ТИП 1	10000	460	3113,33	16905	1432	15473	6,25	96706,25
Успенский переулок	Успенский переулок	Улица	П4	1090	ТИП 1	10000	100	3113,33	3394	311	3083	6,25	19268,75
улица Школьная	Дворы	Двор	П4	500	ТИП 1	10000	40	3113,33	1557	125	1432	6,25	8950
улица Школьная	Основная улица	Улица	В2	3200	ТИП 2	13500	588	3113,33	9963	1831	8132	6,25	50825
Лыжная трасса	Общественное место	Общественное место	П3	24000	ТИП 1	10000	1920	3113,33	74720	5978	68742	6,25	429637,5
Итого				312760	-	908500	44780	-	973722	139414	834308	-	5214425

Выводы по разделу 7.

В проведении экономического расчета по общей потребляемой мощности и затрат, следует сделать вывод о том, что выбранное оборудование имеет преимущество в энергопотреблении (оно почти в 7 раз меньше, чем у ныне установленного оборудования).

В результате реализации проекта по реконструкции системы наружного освещения в городе Ковдор, экономия электроэнергии должна достигнуть 834 308 кВт·ч в год, в денежном выражении, при среднем тарифе за 2022 год 6,25 руб./кВт·ч составит 5214425,00 рублей (таблицы 4,13). Срок окупаемости проекта 5 лет.

В силу того, что проект носит локальный характер, связанный с решением технической проблемы, и имеет целью реконструкцию существующего объекта, анализ и расчёт денежных потоков носит усреднённый характер. Данное обстоятельство обусловлено трудностью определения влияния экономического эффекта на показатели сторон, участвующих в реализации технического решения проекта в рамках заключенного энергосервисного контракта со специализированной организацией.

Поэтому при определении чистого денежного потока возложены следующие допущения:

- проценты по кредитам принимаются равными 0;
- налоги и прочие выплаты принимаются равными 0.

Несмотря на это видно, что механизм реализации энергосберегающих программ, осуществления в рамках Федерального закона от 23.11.2009 N 261-ФЗ (ред. от 28.04.2023) «Об энергосбережении и о повышении энергетической эффективности, и о внесении изменений в отдельные законодательные акты Российской Федерации», является крайне эффективным и способствуют помимо экономии энергетических ресурсов развитию промышленности и высоких технологий.

Заключение

Быстрый рост потребления современным обществом ресурсов в условиях их ограниченности вызывает необходимость внедрения во всех направлениях деятельности человека всё более современных технологий, осветительные установки не являются исключением.

Во время прохождения преддипломной практики закреплены теоретические знания, изучены организация технического обслуживания и ремонта оборудования, практические приемы работы электротехнического персонала, действительная схема электрических сетей наружного освещения в городе Ковдор, применяемое технологическое и электрическое оборудования, собран материал, требуемый для написания дипломной работы.

При изучении собранного материала выявлен основной недостаток – документы устарели, не соответствуют действующим техническим стандартам и не отображают фактическое положение дел.

В процессе выполнения задания была разработана схема реконструкции системы наружного освещения в городе Ковдор.

Работа выполнена на основе материалов, собранных на предприятии, полученных в интернете и путем экспериментального исследования объекта.

Исходя из параметров существующей инфраструктуры города Ковдор (параметры улично-дворовой территории, дорожной сети, сети наружного освещения) был произведен технико-экономический расчет, выбрано оборудование.

В результате планируемых мероприятий по реконструкции системы наружного освещения, потребляемая мощность осветительного оборудования должна быть снижена на 267,98 кВт, экономия от внедренных мероприятий составит в натуральном выражении – 834 308 кВт·ч электроэнергии, в денежном выражении – 5 214 425,00 рублей. За счет падения мощности снизятся потери электроэнергии в сети наружного освещения.

В работе удалось выбрать оптимальное соотношение в плане энергоэффективности и надежности системы городского наружного уличного

освещения. При проектировании данной системы были учтены все необходимые нормы.

При реконструкции системы наружного освещения было использовано оборудование местного отечественного производителя – ООО ПК «Энергосбережение», г. Петрозаводск.

Срок окупаемости проекта 5 лет, для реализации процесса реконструкции системы освещения привлечение внебюджетных средств будет осуществлено в рамках Федерального закона от 23.11.2009 N 261-ФЗ (ред. от 28.04.2023) «Об энергосбережении и о повышении энергетической эффективности и о внесении изменений в отдельные законодательные акты Российской Федерации» путем заключения энергосервисного договора (контракта) со специализированной организацией, которая и будет участвовать в выполнении всех необходимых работ по реконструкции системы наружного освещения в городе Ковдор Мурманской области.

Список используемой литературы

1. Галуцак В.С. патент России №36487 с приоритетом от 05.06.2003 «Лампа с питанием от солнечной энергии».
2. Галуцак В.С., Сошинов А.Г. патент России №36487 с приоритетом от 05.06.2007 «Автономный светильник».
3. Галуцак В.С., Сошинов А.Г., Угаров Г.Г. Инновационные технологии в городском уличном освещении // Современные проблемы науки и образования. – 2008. – № 6. – С. 35-38 [Электронный ресурс] : Сайт Российская академия естествознания. URL: <https://science-education.ru/ru/article/view?id=1132> / (дата обращения: 29.05.2023).
4. Индекс производства по высокотехнологичным обрабатывающим видам экономической деятельности [Электронный ресурс] : Сайт Федеральной службы государственной статистики. URL: <https://rosstat.gov.ru> (дата обращения: 01.05.2023).
5. Каталог оборудования для уличного освещения [Электронный ресурс] : Сайт ООО ПК «Энергосбережение», г. Петрозаводск. URL: https://isberg.com/catalog/ulichnoe_osveshchenie/ (дата обращения: 01.05.2023).
6. Межотраслевые правила по охране труда (правила безопасности) при эксплуатации электроустановок. ПОТ Р М-016-2001 (РД 153-34.0-03.150-00).
7. Мешков В.В. Епанешников М.М. Осветительные установки. Учебное пособие для ВУЗов. М.: Энергия, 1972, 360с.
8. Патент США № 5191188 МПК F 2IL 15/08 с приоритетом от 22.09.2002 г.
9. Пилотный проект по цифровизации городского хозяйства на территории муниципального образования в рамках ведомственного проекта Министерства строительства и жилищно-коммунального хозяйства Российской Федерации по цифровизации городского хозяйства «Умный город» [Электронный ресурс] : Сайт ФАУ «Проектная дирекция Минстроя России». URL: <https://russiasmartcity.ru> / (дата обращения: 29.05.2023).

10. Постановление Правительства РФ от 3 декабря 2020г. №2014 "О минимальной обязательной доле закупок российских товаров и ее достижении заказчиком".

11. Постановление Правительства РФ от 4 мая 2012 г. N442 "О функционировании розничных рынков электрической энергии, полном и (или) частичном ограничении режима потребления электрической энергии".

12. Правила технической эксплуатации электрических станций и сетей РФ (утв. приказом Минэнерго России от 04.10.2022 № 1070)

13. Правила устройства электроустановок. 7-е изд. [Текст]: Все действующие разделы ПУЭ-7. 5-й выпуск, стер. – Новосибирск: Сиб. Унив. Изд-во, 2007. – 512 с., ил.

14. Рынок технологий для умного города // iKS-Consulting. 2019. <http://survey.iksconsulting.ru/page5160775.html> (дата обращения: 15.08.2022).

15. Рябчиков Р. В.. Оценка возможности развития систем уличного освещения на новых принципах обмена информацией [Электронный ресурс] : Сайт НП АВОК (ред. от 30.06.2022). URL: https://www.abok.ru/for_spec/articles.php?nid=8209/ (дата обращения: 01.05.2023).

16. Свод правил СП-52.13330.2016 «Естественное и искусственное освещение», актуализированная редакция СНиП 23-05-95.

17. Федеральный закон от 26 марта 2003 г. N 35-ФЗ "Об электроэнергетике".

18. Цакунов С.В. О разработке, финансировании и реализации программ модернизации городского освещения в Российской Федерации [Электронный ресурс] : Журнал «ЭНЕРГОСОВЕТ» выпуск № 2 (15) за 2011 год. URL: http://www.energsovet.ru/bul_stat.php?idd=155 (дата обращения: 01.05.2023).

19. Шаги к модернизации уличного освещения [Электронный ресурс]: Сайт «Строительный портал». 2023 16 марта. URL: <https://interraforum.ru/stati/shagi-k-modernizaczii-ulichnogo-osveshheniya/> (дата обращения: 01.05.2023).

20. Шапошникова, Т. В. Преимущества и риски энергосервисных контрактов / Т. В. Шапошникова. — Текст: непосредственный // Молодой ученый. — 2016. — № 6 (110). — С. 969-972. — URL: <https://moluch.ru/archive/110/26740/> (дата обращения: 13.06.2023).