

Аннотация

Выпускная квалификационная работа содержит 42 страницы машинописного текста, 11 таблиц, 4 рисунка, 17 источников литературы.

Пожар, пожарная нагрузка, пожарная безопасность, охрана труда, система тушения пожара, рабочее место.

Тема работы - проведение анализа документов, которые описывают пожарную опасность объекта защиты и разработка методов и способов ее снижения.

В качестве предпосылок для исследования в рамках настоящей работы, проведён анализ пожарной безопасности помещений МАУК ДКД «Апрель».

Были проанализированы требования обеспечения пожарной безопасности в учреждении. По результатам проведённого анализа были предложены рекомендации, которые направлены на снижение уровня пожарной нагрузки на объекте защиты в рамках настоящей работы.

В качестве рекомендаций по улучшению безопасности в учреждении предложены рекомендации по внедрению системы тушения и предотвращения пожара с применением инертного газа.

Были исследованы условия труда на самых опасных рабочих местах: в отношении помещения для изготовления декораций был проведен анализ условий и рисков, а также составлена карта риска.

Кроме того, рассмотрено влияние на окружающую среду и вредное воздействие на природу в процессе деятельности исследуемого объекта.

Оценена эффективность по внедрению системы автоматического пожаротушения на объекте.

Содержание

| | |
|--|----|
| Введение..... | 4 |
| Перечень сокращений и обозначений..... | 5 |
| 1 Анализ нормативных требований пожарной безопасности на объекте | 6 |
| 2 Анализ пожарной опасности технологического процесса производства | 12 |
| 3 Разработка методов и способов снижения уровня пожарной опасности технологического процесса..... | 17 |
| 4 Охрана труда..... | 21 |
| 5 Охрана окружающей среды и экологическая безопасность | 27 |
| 6 Оценка эффективности мероприятий по обеспечению техносферной безопасности | 31 |
| Заключение | 39 |
| Список используемой литературы и используемых источников..... | 41 |

Введение

Помещения и здания, в которых одновременно находится большое количество людей являются объектами повышенной пожарной опасности. К такой категории и относятся учреждения для проведения культурно-массовых мероприятий: театры, Дома культуры, кинотеатры. Данные учреждения характеризуются повышенной пожарной нагрузкой, которая связана с преобладанием большого количества пожароопасных веществ и материалов.

В настоящее время многие учреждения культурно-массовых мероприятий не отвечают современным требованиям, которые предъявляются к системам пожаротушения. Это связано с ограниченными возможностями финансирования со стороны государства муниципальных организаций и с недостаточным уровнем контроля пожарной безопасности со стороны надзорных органов, а также руководства учреждений.

Целью настоящей работы является снижение уровня пожарной опасности в МАУК ДКД «Апрель» путём внедрения современной САПТ в помещениях с массовым пребыванием людей.

Для того, чтобы достигнуть обозначенной цели, нужно решить следующие задачи:

- нужно провести анализ всех нормативных требований пожарной безопасности в МАУК ДКД «Апрель»;
- нужно провести анализ пожарной опасности технологического процесса в МАУК ДКД «Апрель»;
- нужно разработать методы и способы снижения пожарной опасности в МАУК ДКД «Апрель»;
- нужно рассмотреть охрану труда и охрану окружающей среды;
- нужно вычислить эффективность предлагаемых мероприятий по улучшению техносферной безопасности в МАУК ДКД «Апрель».

Объектом изучения в рамках настоящей работы является МАУК ДКД «Апрель».

Перечень сокращений и обозначений

ГЖ – горючая жидкость;

ДКД – дом культуры и досуга;

ИП – извещатель пожарный;

МАУК – муниципальное автономное учреждение культуры;

НД – нормативный документ;

ПДК – предельно-допустимая концентрация;

САПТ – система автоматического пожаротушения;

СОУТ – специальная оценка условий труда;

СП – свод правил;

УТ – условия труда.

1 Анализ нормативных требований пожарной безопасности на объекте

Муниципальное автономное учреждение культуры «Дом культуры и досуга «Апрель» на сегодняшний день является ведущим учреждением культуры Петропавловск-Камчатского городского округа.

В учреждении МАУК ДКД «Апрель» ведётся плодотворная и постоянная работа по развитию и подготовки творческих людей.

В учреждении проводятся выступления команды КВН, которая известная за пределами родного края.

В стенах учреждения проводятся занятия с детьми разных возрастных групп в различных кружках: танцевальные, театральные, музыкальные и т.д.

В задачи МАУК ДКД «Апрель» входят подготовки и проведение общегородских культурно-массовых праздников.

В 2023 году МАУК ДКД «Апрель» исполнилось 43 года со дня становления.

Оперативно тактическую характеристику учреждения представим в виде таблицы 1.

Таблица 1 – Оперативно тактическая характеристика МАУК ДКД «Апрель»

| Показатель | Значение показателя |
|---|---|
| Назначение помещений | культурно-зрелищные мероприятия, общественно-административные, повышенной этажности |
| Степень огневой стойкости помещений | I, II, III, IV, V |
| Число людей в строении: дневное и вечернее время ночное время | до 260 чел. 0 чел. |
| Конструктивные особенности строения: общая этажность строения общая высота строения геометрические параметры подвал чердак | 3 этажа 9 метров 30х40 метров есть есть |

Продолжение таблицы 1

| Показатель | Значение показателя |
|---|---|
| <p>Элементы строения: Перегородки</p> <p>Перекрытия</p> <p>Кровля</p> <p>Лестничные клетки</p> | <p>Обладают пределом огнеопасности 40 мин. Являются негорючими Являются трудновоспламеняемыми Слабо распространяющие пламя по своей поверхности: Обладают малой дымообразующей способностью По токсичности относятся к умеренно опасным</p> <p>Обладают пределом огнеопасности 40 мин. Являются умеренногорючими Являются трудновоспламеняемыми Слабо распространяющие пламя по своей поверхности: Обладают малой дымообразующей способностью</p> <p>Обладают пределом огнеопасности 30 мин. Являются умеренногорючими Являются трудновоспламеняемыми Слабо распространяющие пламя по своей поверхности: Обладают малой дымообразующей способностью</p> <p>Обладают пределом огнеопасности 30 мин. Являются умеренногорючими Являются трудновоспламеняемыми Слабо распространяющие пламя по своей поверхности: Обладают малой дымообразующей способностью По токсичности относятся к мало опасным</p> |
| Пути эвакуации в строении | Оборудованы незадымляемыми лестничными клетками |
| Место отключения электроэнергии, вентиляции, дымоудаления | 1 этаж |
| Основные элементы опасности для людей при пожаре | Отравление углекислым газом и продуктами разложения, высокотемпературное воздействие, обрушение строительных конструкций, поражение электрическим током |

Продолжение таблицы 1

| Показатель | Значение показателя |
|---|---|
| Противопожарное водоснабжение: | |
| вид пожарного водопровода | тупиковый |
| расход воды, л/с | 32 |
| кол-во гидрантов, шт. | 2 |
| кол-во пожарных кранов, шт. | 6 |
| тип сооружения пожарных кранов | богдан |
| диаметр пожарных кранов, мм | d-51 |
| требуемый расход воды, л/с | 16 |
| способ подачи воды | от автоцистерны; с установкой на водоисточник |
| Наличие помещений с взрывоопасными веществами и материалами | нет |

Здание оснащено речевыми оповещателями, которые размещены во всех помещениях. Сделано это для предупреждения сотрудников и посетителей о возможных различных угрозах для жизни и здоровья: не только для оповещения о пожарной угрозе, но и о землетрясениях и других возможных ЧС.

На посту охраны размещен приемно-контрольный прибор автоматической пожарной сигнализации, установленной во всех помещениях здания на всех этажах. Помещения оснащены дымовыми извещателями ИП-212-41М.

Эвакуационные пути оснащены ручными оптико-волоконными пожарными извещателями ИПР-513-3 и светоуказателями «Выход».

Оповещатели (громкоговорители) не имеют регуляторов громкости и включены в сеть без разъемных устройств.

Электроснабжение здания осуществляется от трансформаторной подстанции. В случае ЧС отключение электроэнергии производится либо локально внутри здания, либо на трансформаторной подстанции, либо с пульта управления на ТЭЦ, питающей весь район.

Отопительная система в здании централизованная: от ТЭЦ. Теплоносителем в отопительной системе является вода. В летний сезон отопление не производится. Отопительный сезон начинается в конце сентября и заканчивается в начале июня.

В настоящее время для объекта защиты применяется сплинклерная система пожаротушения.

Недостатком данной системы является большое количество воды, которое используется для устранения возгорания и ликвидации пожара. Практически в любом учреждении находится определённое количество оргтехники, электрических приборов, бумажная документация и многие другие материальные ценности, которые несовместимы с водой и будут приведены в негодность, если произойдёт тушение пожара именно водой. Именно поэтому сплинклерная система пожаротушения не совершенна и малоэффективна.

В соответствии с ФЗ №123 от 22.07.2008 «Технический регламент о требованиях пожарной безопасности» во всех помещениях, где могут находиться люди, установлены речевые оповещатели эвакуации.

При возникновении опасности пожара сотрудников и посетителей незамедлительно информируют при помощи установок оповещения. Текст оповещения непрерывно транслируют до тех пор, пока не будет полностью устранена опасность, угрожающая жизни и здоровью людей, находящихся в здании.

На территории организации выделены специальные места для курения, обозначенные табличками «Место курения». Данный критерий обеспечения пожарной безопасности соответствует требованиям Постановления Правительства РФ от 16.09.2020 № 1479 [11].

Руководитель организации не реже чем один раз в год проводит проверку состояния огнезащитного покрытия инженерного оборудования и строительных конструкций на соответствие требованиям нормативной документации производителя работ, направленных на огнезащитные работы, а также на соответствие требованиям имеющихся нормативных документов.

По результатам проведённого анализа и проверки руководитель составляет акт проверки состояния огнезащитного покрытия, где указываются места с фактическим наличием повреждений покрытия от огня, описывает характер повреждений.

В данном акте руководитель учреждения указывает сроки, необходимые на устранение данных недостатков и улучшения огнезащитных свойств объекта в целом.

В соответствии с частью 1, пункт 14 Постановления Правительства РФ от 16.09.2020 № 1479 в организации отсутствуют устройства для автоматического закрывания дверей, что является нарушением требований данного нормативного документа. Следовательно, установка автоматических замков на двери, является первым требованием для улучшения требований пожарной безопасности и эвакуации здания и организации в целом.

На путях следования к одной из эвакуационных дверей установлен порог, что является недопустимым по требованиям Постановления Правительства РФ от 16.09.2020 № 1479, а именно статья 1, пункт 27.

Один из ковров, которые располагаются на путях эвакуации, ненадёжно закреплён, что также является нарушением согласно статье 1, п. 31 анализируемого нормативного документа [3].

Для обеспечения тушения пожара, в случае возгорания, пожарный рукав присоединён к пожарному крану и стволу, находится в навесном пожарном шкафу, который фиксируется в закрытом положении, а в открытом положении позволяет осуществлять открытие дверей на 90 градусов, что является обязательным требованиям, предписанное для обеспечения пожарной безопасности.

Следующим нормативным документом, который необходимо проанализировать на соответствие требованиям пожарной безопасности организации является СП 1.13130-2020 [16].

Ширина эвакуационных путей соответствует требованиям п. 4.3.3 СП 1.13130-2020. В соответствии с данным нормативным документом ширина пути эвакуации не может быть меньше одного метра.

На путях эвакуации отсутствуют лестницы с забежными ступеньками, что является обязательным требованием, которое соответствует требованиям НД.

Также следует отметить, на объекте целесообразно установить автоматическую пропускную систему. Данная система позволяет фиксировать

количество проходящего персонала, а также посетителей в учреждение МАУК ДКД «Апрель» [5].

Проведённый анализ соответствия организации требованиям нормативной документации позволяет сделать следующие заключения, что организация во многих аспектах отвечает требованиям пожарной безопасности.

Некоторые требования пожарной безопасности не выполняются.

Данные требования целесообразно выделить для того, чтобы в дальнейшем в ходе выполнения работы разработать рекомендации по улучшению эффективности процесса эвакуации людей из здания.

К таким аспектам относятся:

- установлен порог на одном из путей эвакуации;
- отсутствуют автоматически открывающиеся и закрывающиеся двери;
- ненадежное крепление одного из ковров, расположенных на пути эвакуации;
- отсутствует автоматическая пропускная система.

Вывод по разделу.

В результате проведённого анализа были рассмотрены основные требования соблюдения пожарной безопасности и полнота их выполнения в МАУК ДКД «Апрель», исследовано соответствие требованиям имеющихся в МАУК ДКД «Апрель» нормативных документов по пожарной безопасности. Несмотря на некоторые имеющиеся замечания, можно утверждать, что учреждение вполне отвечало требованиям пожарной безопасности на момент проведения исследования. Кроме того, после выявления указанных в отчёте недостатков, руководитель организации принял меры по их скорейшему устранению и к моменту завершения написания отчета недостатки, касающиеся отсутствия автоматических замков на дверях, незакрепленного ковра и наличия порога на пути эвакуации, были полностью устранены. Поэтому, можно смело заключить, что на данный момент учреждение полностью отвечает всем требованиям пожарной безопасности.

2 Анализ пожарной опасности технологического процесса производства

В любом городе, в любом уголке нашей необъятной страны дом культуры является сердцем творческой направленности, так как вся культурная жизнь населения города заключается в стенах одного здания.

По своему конструктивному исполнению, а также по одновременному пребыванию людей, данное учреждение относится к категории зданий, имеющей индивидуальные особенности при обеспечении пожарной безопасности.

Из-за того, что в помещениях учреждения может пребывать одновременно большое количество людей (сотрудники, служащие, посетители, зрители), МАУК ДКД «Апрель» относится к классу функциональной опасности – Ф 2.1.

Отнесение МАУК ДКД «Апрель» к представленному выше классу целесообразно обосновать тем, что согласно требованиям Федерального закона от 22.07.2008 №ФЗ-123 статья 32, Дом культуры относится к учреждениям с расчётным количеством посадочных мест для посетителей в закрытых помещениях [18].

Потенциальная возможность пожароопасных ситуаций в помещениях, занимаемых МАУК ДКД «Апрель», связана с тем, что во всех помещениях присутствуют в той или иной мере горючие материалы и предметы: корпусная мебель, оргтехника, электрооборудование (различного рода аппаратура), декорации, костюмы и композиции, которые предназначены для проведения спектаклей и выступлений. Также, стоит отметить, что в отделке стен, потолков и полов применяются горючие вещества.

Для характеристики обеспечения пожарной безопасности здания, в котором находится МАУК ДКД «Апрель», целесообразно выявить помещения, которые представляют наибольшую опасность с точки зрения пожарной нагрузки.

К таким помещениям относятся:

- зрительные залы;
- сцена;
- производственно-складские помещения.

Распространение огня в данных помещениях осуществляется по покрытиям и материалам.

Например, в зрительных залах распространение огня осуществляется по напольному покрытию – коврам, креслам, акустической отделке, занавесам.

Пожарная нагрузка сцены заключается в таких предметах как: тканевые, бумажные, картонные и деревянные декорации; деревянный настил пола сцены; тканевый занавес; декорации, включающие в себя, тканевую, бумажную и картонную бутафорию; деревянные, пластиковые, полипропиленовые и поролоновые элементы декораций [6].

В производственно-складских помещениях находится большое количество наличным большим количеством древесины, красок, холстов.

Также стоит отметить, что среди причин возникновения пожара не стоит забыть про электроустановки, которые применяются в большом количестве на сцене для освещения.

Данные установки таят в себе опасность, способную вызвать короткое замыкание, перегрузку электрических сетей.

В соответствии с требованиями СП 1.13130.2020 на каждом этаже Дома культуры должно быть минимум два эвакуационных выхода, что соответствует объекту в рамках нашей работы.

Ширина пути на эвакуационной лестнице в МАУК ДКД «Апрель» составляет 1,6, в то время как СП 1.13130.2020 предписывает ширину не менее 1,35 м.

Количество посадочных мест в МАУК ДКД «Апрель» составляет 100.

В соответствии с требованиями СП 3.13130.2009 дома культуры должны быть оснащены разнообразными типами систем противопожарного оповещения и управления эвакуацией посетителей и сотрудников.

Так, согласно требованиям СП 3.13130.2009 и количеству посадочных мест МАУК ДКД «Апрель» оснащён СОУЭ 1 типа [17].

Кресла в зале располагаются ровными рядами и надёжно соединены друг с другом.

В соответствии с требованиями СП 10.13130.2020 здание должно иметь при численности менее 300 посадочных мест, должен быть минимум 1 пожарный комплект, номинальный расход которого составляет 2,5 л/с.

На рисунке 1 представлена схема оповещения сотрудников МАУК «ДКД «Апрель» [6].

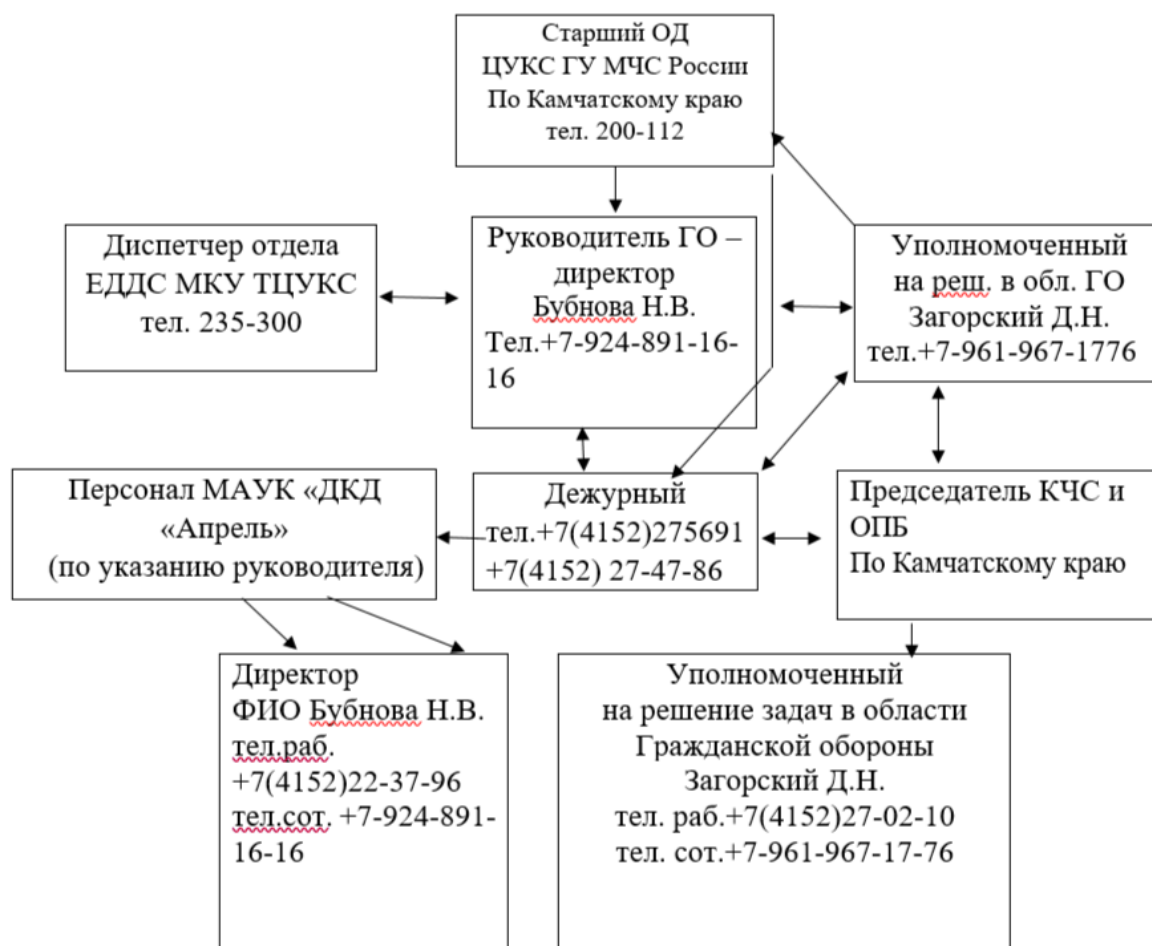


Рисунок 1 - Схема оповещения сотрудников МАУК «ДКД «Апрель»

Доступ к средствам пожаротушения не загромождён и свободный для прохода.

Свободный проход обязательно учитывается при размещении выставок и декораций.

Двери и выходы со сцены имеют хорошее освещение, не захлаплены посторонними предметами.

Сейфы, установленные в помещениях, где делаются декорации, обшиты негорючими материалами.

Наружные лестницы эвакуационных путей оснащены ограждениями, предназначенными для защиты людей от случайного падения в случае если кто-то оступится. Освещение на лестничных клетках естественное.

В здании имеется телефонная связь, предназначенная для быстрого и прямого соединения с ближайшей пожарной частью в случае необходимости.

В МАУК ДКД «Апрель» проводятся тренировки по пожарной безопасности, все сотрудники регулярно проходят инструктажи по пожарной безопасности [7].

В производственно-складском помещении организован процесс создания и сборки декораций. Рассмотрим пожарную безопасность этого процесса.

Геометрические размеры производственно-складского помещения следующие:

- длина – 10 м;
- ширина – 9 м;
- высота – 5 м.

В помещении хранятся следующие вещества и материалы:

- древесина;
- лакокрасочные материалы;
- бумага;
- ацетон.

Масса горючих веществ и материалов в помещении:

- бумага – 35 кг;
- древесина – 30 кг;
- лакокрасочные материалы – 15 кг;
- ацетон – 3,5 кг.

Для бумаги низшую теплоту сгорания примем равной 13,4 МДж/кг.

Для древесины низшую теплоту сгорания примем равной 13,8 МДж/кг.

Для лакокрасочных материалов низшую теплоту сгорания примем равной 43,5 МДж/кг.

Для ацетона низшую теплоту сгорания примем равной 31,36 МДж/кг.

За площадь размещения пожарной нагрузки принимаем суммарную площадь помещения: $S = 9 \times 10 = 90 \text{ м}^2$.

Это допущение делаем потому, что горючие материалы и вещества распределены по помещению более-менее равномерно.

Пожарную нагрузку можно вычислить по формуле (1):

$$Q = \sum_{i=1}^n G_i Q_{Hi}^p, \quad (1)$$

где G_i - масса вещества (материала), кг;

Q_{Hi}^p - низшая теплота сгорания вещества (материала), МДж/кг.

$$Q = 35 \cdot 13,4 + 30 \cdot 13,8 + 15 \cdot 43,5 + 3,5 \cdot 31,36 = 1645 \text{ МДж}$$

По формуле (2) вычислим удельную пожарную нагрузку помещения:

$$q = Q / S, \quad (2)$$

где S – площадь, на которой размещена пожарная нагрузка, м^2

$$q = \frac{1645}{90} = 18,28 \text{ МДж/м}^2$$

Получили фактическую удельную пожарную нагрузку равную 18,28 МДж/м². Исходя из полученной величины q и того, что способ размещения этой нагрузки не соответствует нормам, относим помещение не к категории В4, а к категории В3 [8].

Вывод по разделу.

Проведённый анализ пожарной опасности технологического процесса контролируемого объекта позволил выявить и определить пожарную нагрузку в помещении, где эксплуатируются вещества и материалы, которые имеют наивысшую степень пожароопасности: производственно-складское помещение, где организован процесс создания и сборки декораций. По величине пожарной нагрузки помещению присвоена категория В3.

3 Разработка методов и способов снижения уровня пожарной опасности технологического процесса

Как уже ранее было сказано, в настоящее время на объекте защиты применяется сплинклерная система пожаротушения.

Так как в помещениях МАУК ДКД «Апрель» находятся различного рода бумага, в том числе важные документы, ткани, оргтехника и другие ценности, которые могут быть полностью повреждены водой, то тушение пожара с помощью воды может привести к крупному финансовому ущербу.

Стоит отметить, что здание МАУК ДКД «Апрель» относится к помещениям с одновременно пребыванием большого количества людей, а также имеет высокую пожарную нагрузку – около 80 %.

Высокая пожарная нагрузка сказывается наличием большого количества материалов из древесины и текстиля, а также большой объём свободного пространства, что способствует быстрому распространению огня.

Помещение является закрытым, что является опасным событием при возникновении и быстром распространении пожара, так как в воздух будет выделяться большое количество дыма, что повлечёт за собой трудности процесса эвакуации [9].

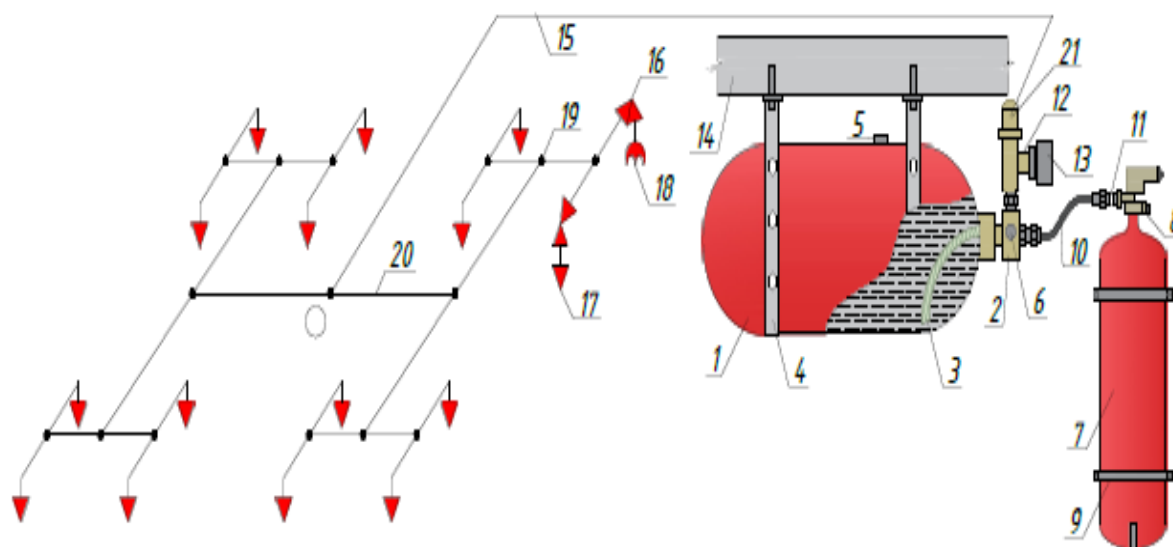
В настоящее время применяемые средства пожаротушения в закрытых помещениях с массовым пребыванием людей, позволяют не в полной мере достичь эффективности пожаротушения, либо же наоборот, позволяют потушить пожар, но наносят больше ущерба, чем сам пожар.

Применение того или иного средства пожаротушения классифицируется в зависимости от площади возгорания.

Согласно представленному выше анализу средств пожаротушения, целесообразно отдать предпочтение системе предотвращения и ликвидации пожара.

Выбранное решение представляет собой целостную систему пожаротушения, которая конструктивно состоит из баллона с кислородом и огнегасящего состава.

На рисунке 2 представлена схема системы предотвращения и ликвидации пожара.



1 - сосуд с огнетушащим веществом; 2 – формирователь газожидкостной смеси; 3 – сифонная трубка; 4 – монтажная лента; 5 – дренажный болт; 6 – клапан предохранительный; 7 – пусковой баллон с газом-вытеснителем; 8 – устройство запорно-пусковое; 9 – кронштейн для крепления пускового баллона; 10 – рукав высокого давления; 11 – промежуточный штуцер; 12 – трубопровод распределитель; 13 – сигнализатор давления; 14 – перекрытие потолочное; 15 – трубопровод питающий; 16 – узел направленной доставки; 17 – ороситель; 18 – блок оросителей; 19 – тройник стандартный; 20 – трубопровод распределительный; 21 – узел подключения устройства для заправки ёмкости составом ОТВ

Рисунок 2 - Схема системы предотвращения и ликвидации пожара

Принцип действия системы заключается в выбросе огнегасящего состава из контейнера, где он хранится в непригодную для дыхания среду человека в результате возникновения пожара.

Главное достоинство этой системы пожаротушения то, что она не повреждает технические средства и оборудование, а значит, не нанесет урон и не приведет к финансовым потерям в результате пожаротушения.

Данная система может использоваться в помещениях учреждения МАУК ДКД «Апрель». Она способна предотвратить и ликвидировать очаг возгорания в ограниченном пространстве с одновременным нахождением в этом пространстве людей.

Атмосферная среда, которая ликвидирует возгорание, включает в себя газ N_2 (азот) или схожий с ним инертный газ, в котором содержание O_2 (кислорода) $\min - 12\%$ и $\max - 18\%$. При кратковременном использовании атмосферная среда содержит $\min - 8\% O_2$ и $\max - 16\% O_2$. Состав этой среды пригоден для дыхания.

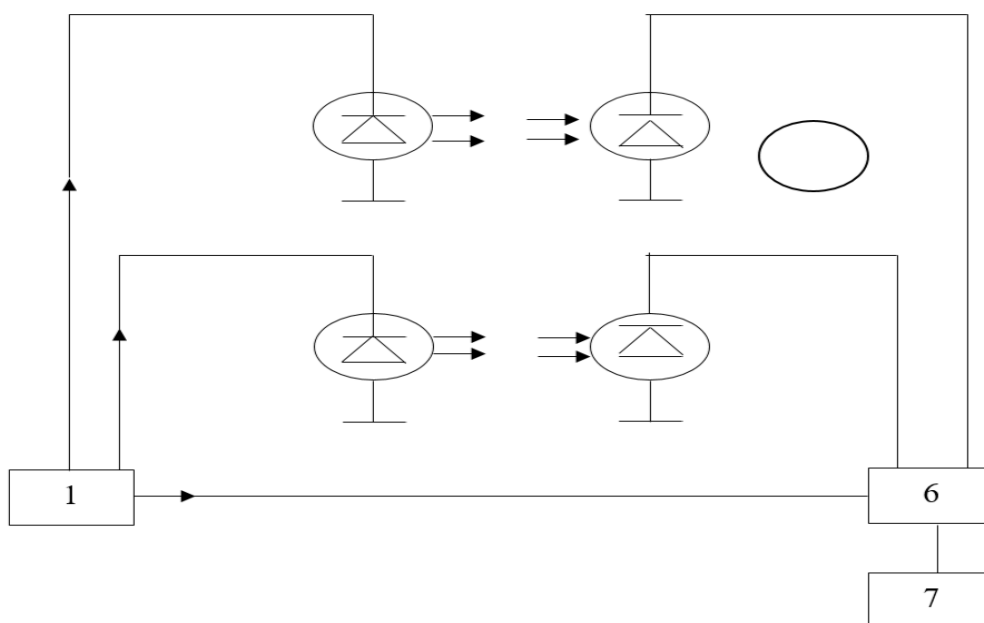
«Система создает пригодную для дыхания предотвращающую пожар атмосферу» [10].

Внутренняя воздушная среда помещений непрерывно вентилируется подготовленным составом, создаваемого устройством, которое извлекает кислород, а далее эта среда регенерируется системой жизнеобеспечения. Таким образом и создается атмосфера, необходимая для предотвращения возникновения пожара.

При возникновении пожара система задействует контейнер с огнегасящим составом, содержащим кислород в низкой концентрации. Данная система не является дорогостоящей, но полностью обеспечивает безопасные условия для здоровья людей.

На рисунке 3 представлена схема электрики пожарного извещателя, который входит в состав системы пожаротушения [11].

Состав дымового пожарного извещателя: коммутатор импульсов 1 соединен одним своим выходом с первым источником излучения первой оптопары, вторым своим выходом он соединен со вторым источником излучения второй оптопары, а третий выход соединяется с арифметическим устройством; также в составе есть два фотоприемника (по одному на каждый излучатель), которые на выходе подключены к арифметическому устройству; завершает цепь выходной каскад.



1 – коммутатор импульсов; 2,3 – источники излучений; 4,5 – фотоприёмники; 6 – арифметическое устройство; 7 – выходной каскад

Рисунок 3 - Принципиальная схема электрики пожарного извещателя

Таким образом, подводя итоги к сказанному, можно заключить, что внедрение в деятельность и структуру обеспечения пожарной безопасности МАУК ДКД «Апрель» системы предотвращения и ликвидации пожара, позволит благодаря своим конструктивным особенностям не только потушить пожар, но также избавить людей от чрезмерного дымообразования в стенах замкнутого пространства, что позволит улучшить условия эвакуации персонала и зрителей [12].

Вывод по разделу.

Проведённый анализ позволил выбрать способ снижения уровня пожарной опасности на объекте путём применения газовой системы пожаротушения в комплексе с пожарным извещателем. Применение данной системы позволяет не только потушить пожар с минимизацией материального ущерба, по сравнению с тушением сплинклерной САПТ, но и минимизировать источник дыма в процессе возникновения пожара, в результате чего улучшается видимость при эвакуации.

4 Охрана труда

Ранее было сказано, что помещения по изготовлению декораций и бутафории являются не только помещениями с высокой пожарной нагрузкой, но и большим количеством опасных и вредных факторов производства, влияние которых негативно сказывается на персонал МАУК ДКД «Апрель».

При подготовке декораций огромное значение в данном процессе играет факторы и параметры окружающей среды.

К работе в качестве установщика декораций допускаются работники от 18 лет, которые прошли предварительное (при поступлении на работу) и периодическое медицинское обследование. Необходимым условием является прохождение вводного и первичного инструктажа по охране труда на рабочем месте.

Реестр рисков помещения подготовки декораций и бутафории, а именно: столяр, художник, изготовитель декораций представлен в таблице 2 [13].

Таблица 2 – Реестр рисков помещения для создания декораций

| Риск | ID | Последствие |
|--|-----|--|
| Различные ошибки применения СИЗ или неприменения СИЗ выявленным опасностям | 2.1 | Механические травмы или заболевания, получаемые из-за ошибок применения СИЗ от травмирующих вредных факторов |
| Вредные химические вещества, содержащиеся в воздухе рабочей зоны | 9.1 | Химическое отравление воздушными взвешьями, вдыхаемыми вместе с воздухом |
| Воздействие опасных химических веществ на кожу | 9.6 | Кожные заболевания, полученные вследствие контакта с химическими веществами |

При выполнении своих профессиональных трудовых обязанностей персонал, который занимается подготовкой декораций подвергается опасностям, которые характеризуются вероятностью наступления, а также тяжестью последствий. Для того, чтобы понимать на какие производственные факторы необходимо обратить внимание на рабочем месте сотрудников,

целесообразно рассмотреть перечень идентификационных опасностей и рассмотреть на рабочих местах уровни профессиональных рисков.

Составим таблицу 3, в которую внесём все виды рисков на рабочих местах при производстве декораций, возможные последствия этих рисков, вероятность наступления, тяжесть, оценку риска и значимость для сотрудников МАУК ДКД «Апрель», работающих в мастерской [14].

Таблица 3 – Анкета

| Рабочее место | Риск | Последствие риска | Вероятность события, А | Коэффициент, А | Тяжесть последствий, U | Коэффициент, U | Оценка риска, R | Значимость оценки риска |
|------------------------|--|--|------------------------|----------------|------------------------|----------------|-----------------|-------------------------|
| Столяр | Вредные химические вещества, содержащиеся в воздухе рабочей зоны | Химическое отравление воздушными взвешивами, вдыхаемыми вместе с воздухом | Весьма вероятно | 5 | Крупная | 4 | 20 | высокий |
| Художник | Воздействие опасных химических веществ на кожу | Кожные заболевания, полученные вследствие контакта с химическими веществами | Возможно | 3 | Незначительная | 2 | 6 | низкий |
| Изготовитель декораций | Различные ошибки применения СИЗ или неприменения СИЗ выявленных опасностям | Механические травмы или заболевания, получаемые из-за ошибок применения СИЗ от травмирующих вредных факторов | Вероятно | 4 | значительно | 3 | 12 | средний |

По формуле (3) проведём расчёты количественной оценки риска:

$$R = A \cdot U \quad (3)$$

Результаты расчётов количественной оценки риска представлены в таблице 5 выше.

Изучая данные таблицы 6, высоким уровнем риска в подразделении является повышенный уровень химических веществ в воздушной среде рабочей зоны при выполнении рабочих обязанностей столяром.

При выполнении своей работы столяр обезжиривает декорации и покрывает их лаком, также используются различные краски.

Исходя из перечня используемых материалов делаем вывод, что в воздухе рабочей зоны присутствует концентрация двух веществ: формальдегида и ацетона.

По результатам проведения СОУТ фактическая концентрация формальдегида в воздухе рабочей зоны составила $0,03 \text{ мг/м}^3$, а ацетона 350 мг/м^3 . В то время как ПДК этих веществ, соответственно, $0,05$ и 200 мг/м^3 .

Следовательно, опасность для организма сотрудника оказывает ацетон. Таким образом, чтобы условия труда сотрудника были безопасными и предостеречь его от дальнейших профессиональных болезней, целесообразно разработать рекомендации, направленные на снижение концентрации ацетона в воздухе рабочей зоны до предельно-допустимого значения, установленного нормативной документацией [15].

Таким решением является модернизация приточно-вытяжной вентиляции, а именно замена эксплуатируемого в настоящее время вентилятора.

В настоящее время в конструкции приточно-вытяжной вентиляции используется вентилятор Soler Palau с кратностью воздухообмена $0,9 \text{ ч}^{-1}$.

Коэффициент равномерности распределения вентиляционного воздуха в мастерской равен единице.

Проведем замеры геометрических параметров мастерской.

Длина мастерской составляет 10 м, ширина мастерской равна 9 м, а высота потолков составляет 5 м.

По формуле (4) вычислим количество воздуха, которое необходимо для обеспечения в воздухе исследуемого помещения ПДК ацетона:

$$L = \frac{M \cdot 10^6}{K \cdot (C_{\text{ПДК}} - C_0)}, \quad (4)$$

где M – скорость выработки химического вещества, кг/ч;

K – равномерность распределения вентиляционного воздуха в пространстве;

$C_{\text{ПДК}}$ и C_0 – ПДК химического вещества в рабочей зоне и концентрация химического вещества в вентилируемом воздухе.

$$L = \frac{350 \cdot 10^6}{1 \cdot (350 - 200)} = 2333 \text{ м}^3/\text{ч}.$$

По формуле (5) вычислим кратность воздухообмена:

$$K = \frac{L}{V}, \quad (5)$$

где V – объём нашего помещения (мастерской), м^3

$$V = 10 \cdot 9 \cdot 5 = 450 \text{ м}^3$$

$$K = 2333 / 450 = 5,2 \text{ ч}^{-1}$$

Итак, чтобы снизить концентрацию ацетона в воздухе рабочей зоны до предельно-допустимой концентрации, необходимо заменить вентилятор, кратность воздухообмена которого составляет не менее чем $5,2 \text{ ч}^{-1}$.

В качестве рекомендации можно использовать канальный вентилятор ВКМ-50, мощностью 39 кВт. Частота вращения ротора — 3000 об/мин.

На рисунке 4 представлен чертёж общего вида вентилятора ВКМ-50.

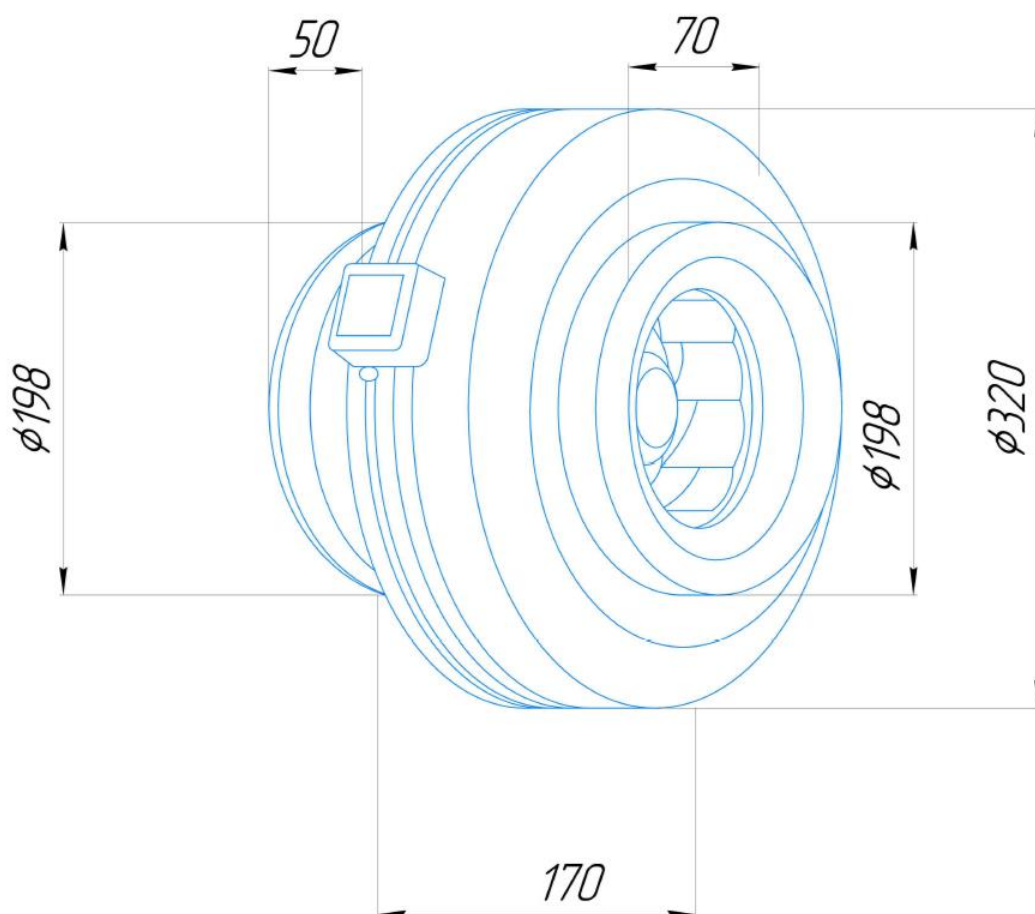


Рисунок 4 - Чертёж общего вида вентилятора ВКМ-50

Модернизация приточно-вытяжной вентиляции в помещении по изготовлению декораций, позволит снизить влияние вредных и опасных веществ на сотрудников, выполняющих свои профессиональные каждодневные обязанности [17].

Проведённая процедура оценки условий труда помогла определить факторы риска производства на рабочем месте столяра. Применение модернизации в виде установки вентилятора ВКМ-50 позволит улучшить условия труда и снизить итоговый класс условий труда до оптимального, что позволит избежать дополнительных трат на компенсации работнику.

В таблице 4 представлены результаты санитарно-гигиенической (специальной) оценки условий производства (труда) на рабочем месте столяра помещения подготовки декораций МАУК ДКД «Апрель».

Таблица 4 – Итоги СОУТ на рабочем месте столяра помещения подготовки декораций МАУК ДКД «Апрель»

| Параметр среды | Класс УТ до модернизации | Класс УТ после модернизации |
|---------------------------|--------------------------|-----------------------------|
| Химический фактор | 3.1 | 2 |
| Итоговый класс (подкласс) | 3.1 | 2 |

Как можно увидеть из результатов СОУТ, разработанные мероприятия в рамках работы являются эффективными.

Вывод по разделу.

Проведённый анализ позволил выявить основные рабочие места, на которые оказывают влияние опасные и вредные факторы производства. По результатам проведённого анализа, были разработаны мероприятия, которые позволяют снизить класс УТ на рабочем месте столяра до нормативного. В частности, установка приточно-вытяжной вентиляции в помещении по изготовлению декораций, позволяет снизить влияние химического вредного фактора и, тем самым, снижает класс УТ с 3.1 до 2.

5 Охрана окружающей среды и экологическая безопасность

Вне зависимости от того, что МАУК ДКД «Апрель» является организацией, которая не выпускает продукцию, а только оказывает услуги просветительного и развлекательного характера. Но несмотря на свою деятельность МАУК ДКД «Апрель» также, как и другие предприятия/организации осуществляет выбросы веществ в атмосферный воздух и сточные воды [19].

Антропогенную нагрузку на окружающую среду со стороны МАУК ДКД «Апрель» сведем в таблицу 5.

Таблица 5 – Антропогенная нагрузка на окружающую среду

| Объект | Отдел/цех | Атмосферные выбросы | Сбросы в канализацию | Твердые отходы |
|-------------------|--------------------------------|---------------------|----------------------|---|
| МАУК ДКД «Апрель» | Помещение подготовки декораций | Пары ацетона | Взвешенные вещества | Лампы ртутные, лампы ртутно-кварцевые, лампы люминесцентные |
| МАУК ДКД «Апрель» | Помещение подготовки декораций | Уайт-спирит | - | Бумага офисная |
| Количество в год | | 0,4919 | 9,98 | 25 |

Технологии утилизации, которые применяются в МАУК ДКД «Апрель» в настоящее время, соответствуют современным доступным технологиям.

Утилизация ртутных ламп осуществляется путём складирования ламп, которые утратили свои потребительские свойства на складе. Лампы хранятся в картонных коробках на стеллажах. Количество ламп в коробке не должно превышать 25 штук.

В конце каждого квартала по договору-оказания услуг по утилизации данных ламп специализированная организация забирает лампы [20].

Для обеспечения выполнения во время какой-либо деятельности учреждения, в том числе хозяйственной, мероприятий по охране окружающей среды, рациональному природопользованию, восстановлению экологических ресурсов и выполнения нормативных требований в отношении защиты природной среды, организован производственный контроль, который регулирует Федеральный закон № 7. Он принят законодательством Российской Федерации для защиты и охраны окружающей среды.

Руководство МАУК ДКД «Апрель» включило список загрязняющих веществ в план-график контроля стационарных источников выбросов. Оформим его в таблицу 6.

Таблица 6 – Список загрязняющих веществ, включенных в контрольный план-график МАУК ДКД «Апрель»

| Загрязняющее вещество |
|-----------------------|
| Ацетон |
| Уайт-спирит |

Сведем имеющиеся результаты проведенного контроля загрязнения воздушной среды в таблицу 7.

Таблица 7 – Итоговые результаты контроля выбросов загрязняющих веществ в воздух со стороны стационарных источников

| Отдел/цех | | Источник | | Загрязняющее вещество | ПДВ (предельно допустимый выброс) / ВСВ (временно согласованный выброс), г/с | Действительный выброс, г/с | Превышение ПДВ / ВСВ (отношение – во сколько раз) | Дата взятия проб | Сколько раз наблюдалось превышение ПДВ предельно допустимого выброса / ВСВ временно согласованного выброса |
|-----------|----------------------------------|----------|----------------------|-----------------------|--|----------------------------|---|------------------|--|
| № | Название | № | Название | | | | | | |
| 1 | Помещение изготовления декораций | 1 | Дефлектор вентиляции | Ацетон | 5,419530 | 0,4231 | – | 16.09.2023 | 0 |
| 1 | Помещение изготовления декораций | 1 | Дефлектор вентиляции | Уайт-спирит | 0,880673 | 0,0688 | – | 16.09.2023 | 0 |
| Итого | | | | | 6,3002 | 0,4919 | | | 0 |

В таблице 8 представлены данные о том, какие получаются у МАУК ДКД «Апрель» отходы в процессе осуществления их ежедневной деятельности. В таблицу сведена информация об образовании и утилизации, отходов производства за текущий 2023 год.

Таблица 8 – Данные по отходам МАУК ДКД «Апрель» за текущий 2023 год.

| Наименование | Код (ФККО) | Клас с опас н. | Масса отходов на нач. текущего года, т | | Масса образов анных отходов , т | Масса утилизи рованн ых отходов , т | Масса обезвре женных отходов , т |
|---|------------------|-------------------------|--|----------------|---|--|--|
| | | | Хранен ие | Накопл ение | | | |
| Лампы офисные ртутные, ртутно- кварцевые, люминесцентны е, исчерпавшие свои потреб-кие св-ва | 47110101 521 | 1 | - | 5 | 5 | 5 | 0 |
| Бумага | 4 82 212 11 53 2 | 3 | - | 20 | 20 | 20 | 0 |

Вывод по разделу.

Проведённый анализ оценки антропогенного влияния на окружающую среду, а также анализ производственного экологического контроля показал, что предприятие не наносит вреда окружающей среде и количество выбросов не превышает нормативного значения.

Получаемые в процессе производства незначительные взвешенные вещества сбрасываются в канализационные стоки, а далее по системе городской центральной канализации данные сточные воды соединяются с другими сточными водными сбросами предприятий и учреждений города, где и осуществляется их очистка.

6 Оценка эффективности мероприятий по обеспечению техносферной безопасности

В целях предотвращения возникновения пожароопасных ситуаций в производственных помещениях предложено установить газовую систему предотвращения и ликвидации пожара.

В таблице 9 представлена смета затрат на установку системы предотвращения и ликвидации пожара, которые потребуется взять из собственных средств организации (из предпринимательской деятельности). Остальные средства будут профинансированы со стороны бюджета края.

Таблица 9 – Затраты на САПТ

| Статья затрат | Сумма, руб. |
|--|-------------|
| Установочно-монтажные работы | 150 000 |
| Разница в стоимости оборудования, не оплачиваемая из бюджета | 650 000 |
| Итого затрат | 900 000 |

В таблице 10 представлены расчетные данные по установке газовой САПТ в учреждении МАУК ДКД «Апрель».

Таблица 10 – Расчетные данные по МАУК ДКД «Апрель»

| Показатель | Ед. изм. | Обозн. | Сценарий | |
|--|--------------------------|--------------------|--------------------|--------|
| | | | первый | второй |
| Расчетная площадь учреждения | м ² | F | 1300 | |
| Средняя стоимость утраченного имущества и оборотных фондов | тыс.руб / м ² | С _т | 60 | |
| Стоимость повреждения строения | тыс.руб / м ² | С _к | 150 | |
| Вероятность возгорания | 1 / м ² год | J | 5·10 ⁻⁶ | |
| Площадь тушения первичными средствами | м ² | F _{ПОЖ} | 4 | |
| Площадь тушения при помощи системы АПТ | м ² | F* _{ПОЖ} | – | 9 |
| Площадь тушения в случае отказа всех средств | – | F'' _{ПОЖ} | 1300 | |

Продолжение таблицы 10

| Показатель | Ед. изм. | Обозн. | Сценарий | |
|---|----------|-------------------|----------|--------|
| | | | первый | второй |
| Вероятность тушения первичными средствами | – | p ₁ | 0,27 | |
| Вероятность тушения привозными средствами | – | p ₂ | 0,95 | |
| Вероятность тушения при помощи системы АПТ | – | p ₃ | 0,86 | |
| Коэффициент повреждения привозными средствами | – | – | 0,52 | |
| Коэффициент косвенных потерь | – | k | 1,6 | |
| Нормативная скорость распространения пламени | м / мин | V _л | 0,8 | |
| Время горения до начала тушения | мин | V _{свг} | 17 | |
| Финансовые вложения на новую САПТ | руб. | K ₂ | – | 900000 |
| Норматив текущего ремонта новой САПТ | % | H _{т.р.} | – | 0,2 |
| Амортизационный норматив | % | H _а | – | 5 |
| Текущая цена за потребляемый 1 кВт·ч | руб | Ц _{эл} | – | 4,86 |
| Нормативный годовой фонд времени | ч | T _р | – | 0,8 |
| Нормативная мощность | кВт | N | – | 0,11 |
| Коэффициент использования N | – | k _м | – | 30 |
| Нормативное ежегодное потребление ОВ | т | W | – | 4 |
| Средняя стоимость ОВ | руб / т | Ц | – | 5000 |
| Нормативный коэффициент ТЗСР | – | k _{тзср} | – | 1,2 |
| Ожидаемый размер доходности | – | НД | – | 0,1 |
| Ожидаемый период реализации | год | T | – | 20 |

Для вычисления площади пожара, в случае срабатывания сигнализации, привозными средствами, воспользуемся стандартной формулой площади круга, радиус которого найдем умножением скорости распространения горения на время до начала тушения:

$$F'_{\text{пож}} = 3,14 \cdot (0,8 \cdot 17)^2, \text{ м}^2 \quad (6)$$

Вычислим предполагаемые годовые потери для первого и второго сценариев развития пожаров по формулам, имеющимся в методических указаниях [22].

Первый сценарий пожара:

По формуле (7) вычислим предполагаемые финансовые ежегодные убытки, если при возгорании используются только первичные средства пожаротушения (стационарные и передвижные) и отсутствует система АПТ:

$$M(\Pi_1) = M(\Pi_1) + M(\Pi_2) + M(\Pi_3), \quad (7)$$

где $M(\Pi_1)$, $M(\Pi_2)$ и $M(\Pi_3)$ – мат ожидание ежегодных финансовых убытков от пожаров при тушении соответственно первичными ср-вами, привозными ср-вами и при отказе всех средств тушения.

По формулам (8), (9) и (10) вычислим компоненты формулы (7).

Сначала вычислим $M(\Pi_1)$:

$$M(\Pi_1) = J \cdot F \cdot C_T \cdot F_{\text{пож}} \cdot (1 + k) \cdot p_1, \quad (8)$$

где J – вероятность возгорания, $1/\text{м}^2$ в год;

F – площадь учреждения, м^2 ;

C_T – средняя стоимость утраченного имущества и оборотных фондов, руб./ м^2 ;

$F_{\text{пож}}$ – площадь тушения первичными средствами, м^2 ;

p_1 – вероятность тушения первичными средствами;

k – коэффициент косвенных потерь.

$$M(\Pi_1) = 5 \cdot 10^{-6} \cdot 1300 \cdot 60000 \cdot 4 \cdot (1 + 1,6) \cdot 0,27 = 1095,1 \text{ руб} / \text{год}$$

Теперь вычислим $M(\Pi_2)$:

$$M(\Pi_2) = J \cdot F \cdot (C_T \cdot F'_{\text{пож}} + C_K) \cdot 0,52 \cdot (1 + k) \cdot (1 - p_1) \cdot p_2, \quad (9)$$

где p_2 – вероятность тушения привозными средствами;

0,52 – коэффициент повреждения привозными средствами;

C_K – стоимость повреждения строения, руб/ м^2 ;

$F'_{\text{пож}}$ – нормативная площадь тушения привозными средствами.

$$M(\Pi_2) = 5 \cdot 10^{-6} \cdot 1300 \cdot (60000 \cdot 580,8 + 150000) \cdot 0,52 \cdot (1 + 1,6) \times \\ \times (1 - 0,27) \cdot 0,95 = 213285,2 \text{ руб / год}$$

И, наконец, вычислим $M(\Pi_3)$:

$$M(\Pi_3) = J \cdot F \cdot (C_T \cdot F''_{\text{пож}} + C_K) \cdot (1 + k) \cdot (1 - p_1) \cdot (1 - p_2) \quad (10)$$

где $F''_{\text{пож}}$ – площадь тушения при отказе всех средств, м^2 .

$$M(\Pi_3) = 5 \cdot 10^{-6} \cdot 1300 \cdot (60000 \cdot 1300 + 150000) \cdot (1 + 1,6) \cdot (1 - 0,27) \times \\ \times (1 - 0,95) = 48206,8 \text{ руб / год}$$

Суммируем все, что вычислили, по первому варианту расчётов:

$$M(\Pi_1) = 1095,1 + 213285,2 + 48206,8 = 262587,1 \text{ руб / год}$$

Второй сценарий пожара:

По формуле (11) будем вычислять ежегодные финансовые убытки $M(\Pi_2)$, если объект оборудован САПТ:

$$M(\Pi_1) = M(\Pi_1) + M(\Pi_2) + M(\Pi_3) + M(\Pi_4), \quad (11)$$

где $M(\Pi_1)$, $M(\Pi_2)$, $M(\Pi_3)$ и $M(\Pi_4)$ – мат ожидание ежегодных финансовых убытков от пожаров при тушении соответственно первичными ср-вами, с помощью САПТ, привозными ср-вами и при отказе всех средств тушения

Величину $M(\Pi_1)$ берем из первого сценария.

Остальные компоненты, входящие в формулу (11), рассчитаем по формулам (12) – (14).

Сначала вычислим $M(\Pi_2)$:

$$M(\Pi_2) = J \cdot F \cdot C_T \cdot F^*_{\text{пож}} \cdot (1 + k) \cdot p_3 \cdot (1 - p_1), \quad (12)$$

где $F_{\text{пож}}^*$ – нормативная площадь тушения при наличии работающей САПТ, м²;

p_3 – нормативная вероятность тушения пожара при наличии САПТ.

$$\begin{aligned} M(\Pi_2) &= 5 \cdot 10^{-6} \cdot 1300 \cdot 60000 \cdot 9 \cdot 0,86 \cdot (1 + 1,6) \cdot (1 - 0,27) = \\ &= 5729,3 \text{ руб / год} \end{aligned}$$

Теперь вычислим $M(\Pi_3)$:

$$M(\Pi_3) = J \cdot F \cdot (C_T \cdot F'_{\text{пож}} + C_K) \cdot 0,52 \cdot (1 + k)(1 - p_1)(1 - p_3) \cdot p_2 \quad (13)$$

$$\begin{aligned} M(\Pi_3) &= 5 \cdot 10^{-6} \cdot 1300 \cdot (60000 \cdot 580,8 + 150000) \cdot 0,52 \cdot (1 + 1,6) \cdot (1 - 0,27) \times \\ &\times (1 - 0,86) \cdot 0,95 = 29859,9 \text{ руб / год} \end{aligned}$$

И, наконец, вычислим $M(\Pi_4)$:

$$M(\Pi_4) = J \cdot F \cdot (C_T \cdot F''_{\text{пож}} + C_K) \cdot (1 + k) \cdot (1 - p_1)(1 - p_2)(1 - p_3) \quad (14)$$

$$\begin{aligned} M(\Pi_4) &= 0,000005 \cdot 1300 \cdot (60000 \cdot 1300 + 150000) \cdot (1 + 1,6) \cdot (1 - 0,27) \times \\ &\times (1 - 0,86) \cdot (1 - 0,95) = 6749 \text{ руб / год} \end{aligned}$$

Суммируем все, что вычислили, по второму варианту расчётов:

$$M(\Pi_2) = 1095,1 + 5729,3 + 29859,9 + 6749 = 43433,3 \text{ руб / год}$$

Разность $M(\Pi_1)$ и $M(\Pi_2)$ составит:

$$M(\Pi_1) - M(\Pi_2) = 262587,1 - 43433,3 = 219153,8 \text{ руб / год}$$

Эксплуатационные расходы C_2 на содержание САПТ рассчитаем по формуле (15):

$$C_2 = C_{\text{ам}} + C_{\text{т.р.}} + C_{\text{эл}} + C_{\text{о.в.}}, \quad (15)$$

где $C_{\text{ам}}$ – расходы на амортизацию САПТ, руб./год;

$C_{\text{т.р.}}$ – расходы на текущий ремонт;

$C_{\text{эл}}$ – расходы на электроэнергию;

$C_{\text{о.в.}}$ – расходы на огнетушащее вещество.

Расходы на амортизацию САПТ рассчитаем по формуле (16):

$$C_{\text{ам}} = \frac{K_2 \cdot N_a}{100\%}, \quad (16)$$

где K_2 – финансовые вложения при покупке и установке САПТ, руб.;

N_a – амортизационный норматив отчислений, %.

$$C_{\text{ам}} = \frac{900000 \cdot 5}{100} = 45000 \text{ руб/год}$$

Расходы на текущий ремонт САПТ рассчитаем по формуле (17):

$$C_{\text{т.р.}} = \frac{K_2 \cdot N_{\text{т.р.}}}{100\%}, \quad (17)$$

где $N_{\text{т.р.}}$ – норма текущего ремонта, %.

$$C_{\text{т.р.}} = \frac{900000 \cdot 0,2}{100} = 1800 \text{ руб/год}$$

По формуле (18) вычислим расходы, затраченные на потребляемую системой электроэнергию:

$$C_{\text{эл}} = C_{\text{эл}} \cdot N \cdot T_p \cdot k_m, \quad (18)$$

где N – потребляемая мощность САПТ, кВт;

$C_{\text{эл}}$ – текущая цена за 1 кВт·ч, руб;

T_p – нормативный годовой фонд времени;
 k_m – нормативный коэффициент мощности.

$$C_{эл} = 4,86 \cdot 0,15 \cdot 0,8 \cdot 30 = 17,5 \text{ руб/год}$$

Расходы на вещество для тушения будем вычислять по формуле (19):

$$C_{о.в.} = W \cdot Ц \cdot k_{ТЗСР}, \quad (19)$$

где W – нормативное ежегодное потребление вещества для тушения;
 $Ц$ – средняя стоимость вещества для тушения, руб/т;
 $K_{ТЗСР}$ – нормативный коэффициент ТЗСР.

$$C_{ОВ} = 4 \cdot 5000 \cdot 1,2 = 24000 \text{ руб / год}$$

Суммируем эксплуатационные расходы на содержание САПТ:

$$C_2 = 4500 + 1800 + 17,5 + 24000 = 70817,5 \text{ руб / год}$$

В таблицу 11 заносим вычисленные по формуле (20) потоки дисконтированных доходов по годам от первого до двадцатого.

$$I_t = ((M(П1) - M(П2)) - (C_2 - C_1)) \cdot (1 + НД)^{-t} - (K_2 - K_1), \quad (20)$$

где t – порядковый номер года проекта;

$НД$ – ожидаемая доходность;

$M(П1) - M(П2) = 219153,8$ руб;

$K_1 = 0$ так как в базовом году капитальные вложения отсутствуют;

$C_1 = 0$ – эксплуатационные расходы на САПТ в базовом году;

K_2 – общие расходы на приобретение и установку САПТ, руб.

Таблица 11 – Расчёт финансовых потоков по проекту

| Номер года | Разность М(П1) и М(П2) | Разность С ₂ и С ₁ | (1+НД) ^{-t} | (М(П1) – М(П2) – (С ₂ – С ₁)) · (1+НД) ^{-t} | Разность К ₂ и К ₁ | Инвестиционные доходы |
|------------|------------------------|--|----------------------|---|--|-----------------------|
| 1 | 219 153,8 | 70 817,5 | ≈ 0,909 | 134 837,7 | 900 000 | – 765 162,3 |
| 2 | 219 153,8 | 70 817,5 | ≈ 0,826 | 122 525,8 | – | 122 525,8 |
| 3 | 219 153,8 | 70 817,5 | ≈ 0,751 | 111 400,6 | – | 111 400,6 |
| 4 | 219 153,8 | 70 817,5 | ≈ 0,683 | 101 313,7 | – | 101 313,7 |
| 5 | 219 153,8 | 70 817,5 | ≈ 0,621 | 92 116,9 | – | 92 116,9 |
| 6 | 219 153,8 | 70 817,5 | ≈ 0,564 | 83 661,7 | – | 83 661,7 |
| 7 | 219 153,8 | 70 817,5 | ≈ 0,513 | 76 096,5 | – | 76 096,5 |
| 8 | 219 153,8 | 70 817,5 | ≈ 0,467 | 69 273,1 | – | 69 273,1 |
| 9 | 219 153,8 | 70 817,5 | ≈ 0,424 | 62 894,6 | – | 62 894,6 |
| 10 | 219 153,8 | 70 817,5 | ≈ 0,386 | 57 257,8 | – | 57 257,8 |
| 11 | 219 153,8 | 70 817,5 | ≈ 0,35 | 51 917,7 | – | 51 917,7 |
| 12 | 219 153,8 | 70 817,5 | ≈ 0,319 | 47 319,3 | – | 47 319,3 |
| 13 | 219 153,8 | 70 817,5 | ≈ 0,29 | 43 017,5 | – | 43 017,5 |
| 14 | 219 153,8 | 70 817,5 | ≈ 0,263 | 39 012,5 | – | 39 012,5 |
| 15 | 219 153,8 | 70 817,5 | ≈ 0,239 | 35 452,4 | – | 35 452,4 |
| 16 | 219 153,8 | 70 817,5 | ≈ 0,218 | 32 337,3 | – | 32 337,3 |
| 17 | 219 153,8 | 70 817,5 | ≈ 0,198 | 29 370,6 | – | 29 370,6 |
| 18 | 219 153,8 | 70 817,5 | ≈ 0,18 | 26 700,5 | – | 26 700,5 |
| 19 | 219 153,8 | 70 817,5 | ≈ 0,164 | 24 327,2 | – | 24 327,2 |
| 20 | 219 153,8 | 70 817,5 | ≈ 0,149 | 22 102,1 | – | 22 102,1 |
| Σ | | | | | | 362 935,5 |

Интегральный экономический эффект использования САПТ, за период равный 20 годам, составил:

$$\text{ИЭЭ} = \sum I_t = 362\,935,5 \text{ руб}$$

Вывод по разделу:

Так как интегральный экономический эффект от установки САПТ оказался положительным, то предложенное решение по предотвращению и ликвидации пожара является целесообразным. Более того, ИИЭ принимает положительное значение уже после первых 12 лет использования САПТ и составляет к этому моменту времени 11 378,4 руб.

Заключение

МАУК ДКД «Апрель» является зданием, в котором одновременно пребывает большое количество людей. В зрительном зале МАУК ДКД «Апрель» насчитывается 100 посадочных мест. Несмотря на то, что МАУК ДКД «Апрель» не является предприятием по производству продукции, он является объектом повышенной пожароопасности, вследствие наличия большой пожарной нагрузки, которую составляет текстиль, древесина, а также декорации, которые используются для представлений на сцене.

В первом разделе проведён анализ нормативных требований пожарной безопасности на объекте, которые предъявляются к зданиям повышенной пожарной опасности с массовым пребыванием людей. На данный момент организация отвечает требованиям пожарной безопасности

Во втором разделе осуществлён анализ возможной пожарной опасности технологического процесса при оказании услуг МАУК ДКД «Апрель». Рассмотрены основные требования пожарной нагрузки объекта, основные помещения МАУК ДКД «Апрель». В разделе рассмотрены основные средства пожаротушения, которые применяются на объекте защиты. Проведённый анализ пожарной опасности позволил выявить и определить пожарную нагрузку в помещении, имеющем наивысшую степень пожароопасности. По величине пожарной нагрузки помещению присвоена категория ВЗ.

В третьем разделе представлены рекомендации, направленные на улучшение уровня пожарной безопасности объекта. Применяемая в настоящее время на объекте сплинклерная система пожаротушения является неэффективной, вследствие использования большого количества воды, что неминуемо влечёт существенные материальные убытки в случае её срабатывания, которые проявятся в приведение полной негодности многочисленной дорогостоящей оргтехники, различного электрического оборудования, текстильно-бумажных декораций и костюмов для представлений. Предложена современная газовая система предотвращения и

ликвидации пожара. Принцип действия системы заключается в выбросе огнегасящего состава из контейнера, где он хранится, в непригодную для дыхания среду человека в результате возникновения пожара. Основным и главным достоинством данной системы пожаротушения является то, что система не наносит вреда и ущерба техническим средствам и оборудованию в здании МАУК ДКД «Апрель».

В четвертом разделе проведён анализ всех имеющихся вредных факторов производства, которые выявлены при осуществлении ежедневной трудовой деятельности персоналом МАУК ДКД «Апрель», а именно в помещении изготовления декораций. Проведённый анализ условий труда сотрудников МАУК ДКД «Апрель» позволил выявить следующее: основным вредным фактором производственной деятельности является химический фактор, а именно превышение ПДК ацетона. Для улучшения условий труда были предложены рекомендации, направленные на модернизацию системы приточно-вытяжной вентиляции путём замены вентилятора Soler Palau с кратностью воздухообмена $0,9 \text{ ч}^{-1}$ на вентилятор ВКМ-50 с кратностью воздухообмена $5,2 \text{ ч}^{-1}$.

В 5 разделе представлена оценка антропогенного воздействия МАУК ДКД «Апрель» на окружающую среду. По результатам оценки выявлено, что предприятие не наносит вреда окружающей среде и количество выбросов не превышает нормативного значения.

В 6 разделе оценена эффективность и рациональность предлагаемого мероприятия по улучшению техносферной безопасности в МАУК ДКД «Апрель». По результатам оценки выявлено, что предложенное решение по установке САПТ для предотвращения и ликвидации пожара является целесообразным, так как наблюдается положительный интегральный экономический эффект от внедрения данной технологии.

Список используемой литературы и используемых источников

1. Баратов А. Н. Пожаровзрывоопасность веществ и материалов, и средства их тушения : справ. изд. : в 2 кн. М. : Химия, 2019.- 880 с.
2. Давиденко М.В. Метод оптимизации процесса прогнозирования пожарного состояния объекта // Надзорная деятельность и судебная экспертиза в системе безопасности. 2020. № 1. С. 22–29.
3. Думилин А. И. Современные автономные установки пожаротушения // Пожаровзрывобезопасность, 2020. №6. С. 64-66. URL: <https://cyberleninka.ru/article/n/sovremennye-avtonomnye-ustanovkipozharotusheniya/viewer> (дата обращения: 06.10.2023).
4. Киселев А.С. Промышленная безопасность опасных производственных объектов. М.: Альфа-Пресс, 2019.- 240 с.
5. Корольченко А. Я. Пожаровзрывоопасность веществ и материалов, и средства их тушения: справочное издание. М. : Ассоциация «Пожнаука», 2019.- 254 с.
6. Медведев В. Т. Охрана труда и промышленная экология. М. : Academia, 2019.- 106 с.
7. Михайлов Ю. М. Промышленная безопасность и охрана труда. Справочник руководителя опасного производственного объекта. М.: АльфаПресс, 2019.- 232 с.
8. Об утверждении Правил противопожарного режима в Российской Федерации [Электронный ресурс] : Постановление Правительства РФ от 16.09.2020 № 1479 (ред. от 24.10.2022) URL: https://www.consultant.ru/document/cons_doc_LAW_363263/ (дата обращения: 06.10.2023).
9. Попов В. И. Пожарная профилактика: учебное пособие. Иваново : ФГБОУ ВО Ивановская пожарноспасательная академия ГПС МЧС России, 2020.- 334 с.

10. Пучков В. А., Дагиров Ш. Ш., Агафонов А. В. Пожарная безопасность. М. : Академия ГПС МЧС России, 2020.- 877 с.

11. Радченко С. А. Охрана труда: учебное пособие. Тула : Изд-во ТулГУ, 2021.- 328 с.

12. Системы противопожарной защиты. Система оповещения и управления эвакуацией людей при пожаре. Требования пожарной безопасности [Электронный ресурс]: Своды правил МЧС России № СП 3.13130.2009 (ред. от 07.02.2019). URL: <https://omicron57.ru/wp-content/uploads/2020/03/СП-3.13130.2009.-Свод-правил.-Системы-противопожарной-защиты.pdf> (дата обращения: 05.10.2023).

13. Системы противопожарной защиты. Эвакуационные пути и выход [Электронный ресурс]: Своды правил МЧС России № СП 1.13130.2020 (ред. от 19.03.2020). URL: <https://mchs.gov.ru/dokumenty/svody-pravil/svody-pravil-mchs-rossii/6664> (дата обращения: 05.10.2023).

14. Технический регламент о требованиях пожарной безопасности [Электронный ресурс]: Федеральный закон от 28.07.2008 № 123 (ред. От 27.12.2018). URL: <http://rulaws.ru/laws/Federalnyy zakon-ot-22.07.2008-N-123-FZ/> (дата обращения: 05.10.2023).

15. Федоров В. С. Основы обеспечения пожарной безопасности зданий. М. : АСВ, 2019.- 176 с.

16. Фрезе Т.Ю. Оценка эффективности мероприятий по обеспечению техносферной безопасности: учебно-методическое пособие по выполнению раздела выпускной квалификационной работы (бакалаврской работы). – Тольятти : ТГУ, 2022.- 60 с.

17. Юрьев В. И., Петров А. П., Швырков С. А., Юрьев Я. И. Проблемы пожарной безопасности хранения нефти и нефтепродуктов в вертикальных стальных резервуарах типа РВС // Академия ГПС МЧС России. 2019. №6. С. 59-64. URL: <http://agps-2006.narod.ru/ttb/2016-2/12-02-16.ttb.pdf> (дата обращения: 06.10.2023).

18. Системы противопожарной защиты. Системы пожарной сигнализации и автоматизация систем противопожарной защиты. Нормы и правила проектирования [Электронный ресурс] : СП 484.1311500.2020. URL: <https://docs.cntd.ru/document/566249686> (дата обращения: 17.09.2023).

19. Системы противопожарной защиты. Установки пожаротушения автоматические. Нормы и правила проектирования [Электронный ресурс] : СП 485.1311500.2020. URL: <https://docs.cntd.ru/document/573004280?ysclid=16kc9vem4v317416032> (дата обращения: 18.08.2023).

20. Системы противопожарной защиты. Электрооборудование. Требования пожарной безопасности [Электронный ресурс] : СП 6.13130.2021. URL: <https://docs.cntd.ru/document/603668016> (дата обращения: 05.08.2023).