

МИНИСТЕРСТВО НАУКИ И ВЫСШЕГО ОБРАЗОВАНИЯ РОССИЙСКОЙ ФЕДЕРАЦИИ  
федеральное государственное бюджетное образовательное учреждение высшего  
образования  
«Тольяттинский государственный университет»

Институт машиностроения  
(наименование института полностью)

Кафедра «Оборудование и технологии машиностроительного производства»  
(наименование)

15.04.05 «Конструкторско-технологическое обеспечение машиностроительных  
производств»  
(код и наименование направления подготовки / специальности)

Цифровые процессы и системы автоматизированного машиностроения  
(направленность (профиль) / специализация)

**ВЫПУСКНАЯ КВАЛИФИКАЦИОННАЯ РАБОТА  
(МАГИСТЕРСКАЯ ДИССЕРТАЦИЯ)**

на тему Исследование нанесения износостойких покрытий на режущий инструмент из  
быстрорежущих сталей методом электроискрового легирования

Обучающийся

Е.Н. Майкова

(Инициалы, Фамилия)

\_\_\_\_\_  
(личная подпись)

Научный  
руководитель

канд. техн. наук, доцент Н.Ю. Логинов

(ученая степень (при наличии), ученое звание (при наличии), Инициалы Фамилия)

Тольятти 2023

## Содержание

	Стр.
Введение.....	3
1 Литературный обзор.....	4
2 Теоретические исследования.....	27
3 Экспериментальные исследования.....	36
4 Результаты промышленных испытаний.....	64
Заключение.....	71
Список используемой литературы.....	72
Приложение А. Публикация 1.....	76
Приложение Б. Публикация 2.....	85
Приложение В. Диплом.....	90

## Введение

В машиностроении непрерывность производственного процесса играет большую роль. Остановки работы технологического оборудования по тем или иным причинам и его простой ведут к экономическим потерям предприятий.

Одной из причин остановки технологического оборудования является замена металлорежущего инструмента в связи с его затуплением (износом). Периодичность данного мероприятия зависит от величины стойкости инструмента. Режущий инструмент изготавливается из различных инструментальных материалов, таких как инструментальные стали, твердые сплавы, керамика и так далее. Каждый инструмент имеет свою среднюю стойкость – это время, по истечении которого необходимо остановить станок, снять изношенный режущий инструмент и поставить другой (переточенный или новый). Если конструкция инструмента такова, что в ней есть многогранная режущая пластина, то возможен поворот пластины на неизношенную грань, но остановка технологического оборудования неизбежна.

Учеными с давних пор ведется разработка мероприятий по увеличению стойкости режущих инструментов. В этой связи появлялись новые инструментальные материалы, а также различные способы увеличения стойкости упрочнением. Одним из таких методов упрочнение режущего инструмента является электроискровое легирование (ЭИЛ) или еще его называют электроискровым нанесением покрытий (ЭИНП). Этот способ был изобретен в середине XX века советскими учебными супругами Лазаренко.

Целью работы является исследование эффективности электроискрового легирования при нанесении различных покрытий на режущий инструмент из быстрорежущих сталей.

## 1 Литературный обзор

Качество изготовления металлорежущих инструментов чаще всего определяется периодом стойкости. Стойкость инструмента складывается из многих факторов, в том числе тип инструментального материала, технология изготовления инструмента, характер заточки, свойства пары «обрабатываемый материал – инструментальный материал» и других. [17]

При расчете или назначении режимов резания стойкость режущего инструмента выбирают из данных справочников, которые туда занесены в результате производственного опыта многих машиностроительных предприятий. Чаще всего в справочниках находятся данные, которые зависят исключительно от вида материала инструмента. В результате обработки новых современных материалов стойкость инструментального материала часто не удовлетворяет производственным требованиям, поэтому инженеры ищут способы повышения стойкости режущего инструмента различными способами.

На сегодняшний день существуют различные способы упрочнения режущего инструмента, которые можно условно разделить на четыре группы (рисунок 1).

Способами деформационного воздействия можно увеличить стойкость режущих инструментов до 2 раз. Термическим воздействием на сегодняшний день увеличивают стойкость в 1,2...2 раза. Поверхностным легированием можно увеличить стойкость в 2...5 раз. А методами нанесения покрытий стойкость инструмента возрастает в 1,7...4 раза.

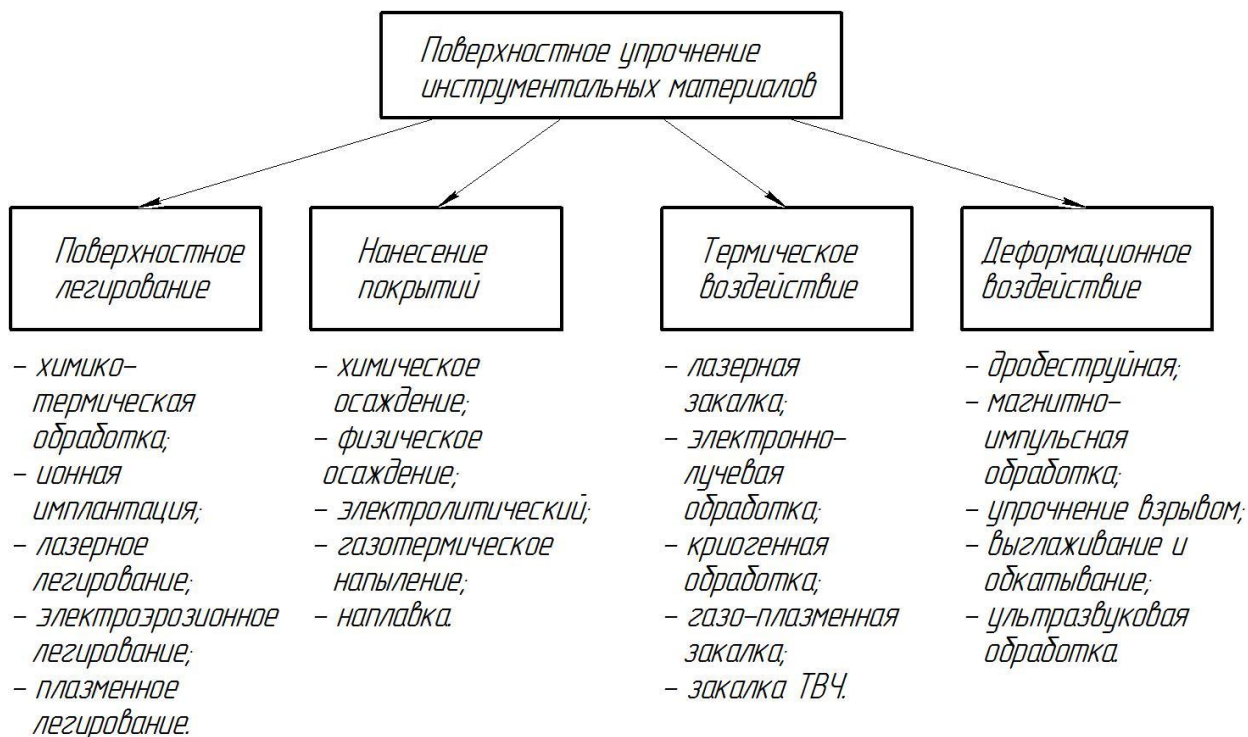


Рисунок 1 – Методы упрочнения инструмента

Как видно из полученного опыта наиболее эффективными методами повышения стойкости являются поверхностное легирование и нанесение покрытий.

Для нанесения износостойких покрытий на металлорежущий инструмент наибольшее распространение получили методы химического и физического осаждения покрытий (CVD и PVD соответственно), а также термодиффузионное насыщение поверхности.

Метод CVD (химического осаждения) впервые был применен к режущему инструменту шведской фирмой Sandvik Coromant. Процесс химического осаждения происходит при довольно высоких температурах (от 800 до 1500 °С) и больших длительностях действия. Эти процессы имеют высокую стоимость и поэтому доступны крупным инструментальным заводам.

Процесс нанесения покрытия методами CVD происходит при давлении от 100 до 1000 Па и температуре до 1500 °С. Важно, чтобы условия

нанесения покрытия во всей камере были одинаковы. От этого зависит равномерность самого покрытия.

В печь, оборудованной спиралью для нагрева, помещаются покрываемые образцы (рисунок 2). В разогретую до необходимой температуры камеру подается газообразный состав из частиц, из которых формируется покрытие. Эти частицы оседают на образцах, а остатки газов выкачиваются из камеры и фильтруются для непопадания в атмосферу.

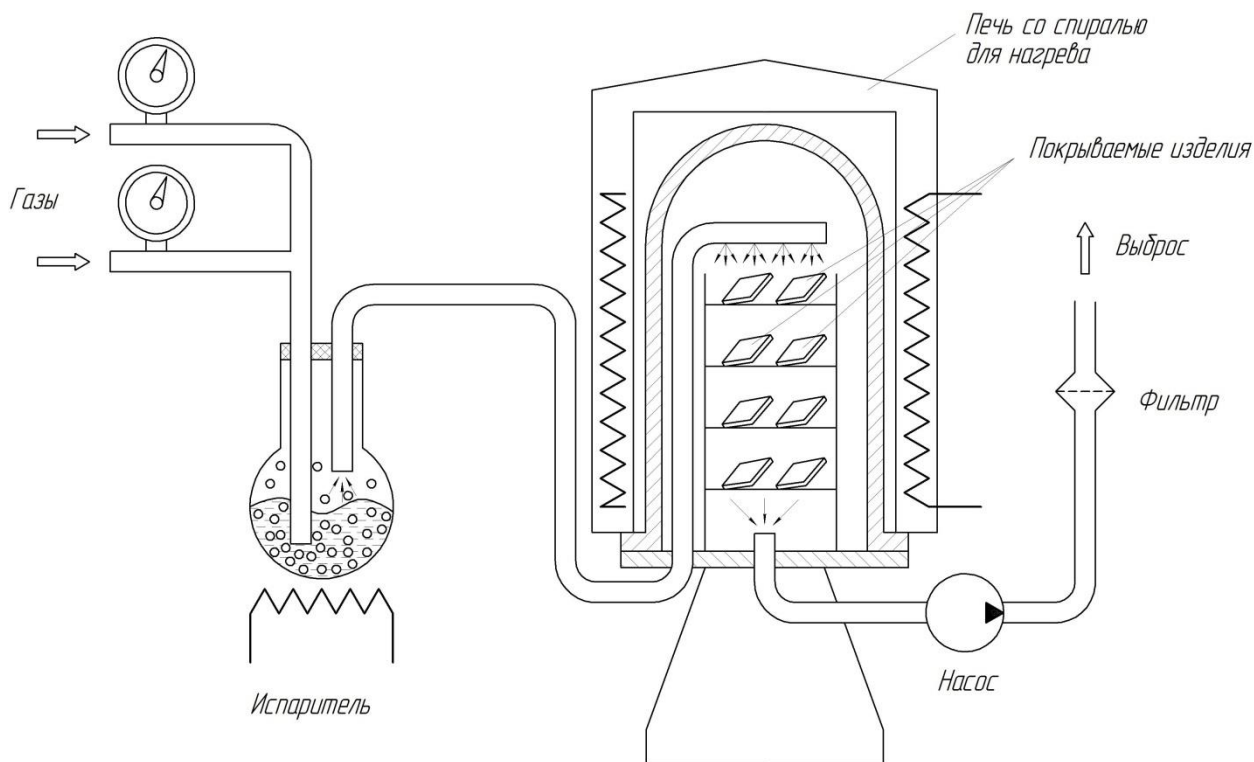


Рисунок 2 – Работа оборудования методом CVD

Химическим методом в основном покрывают твердосплавные пластины инструмента для токарной обработки, выпускаемые большими партиями.

Преимущества нанесения покрытий методами CVD:

- этими методами можно наносить покрытие практически любого химического состава;
- нет необходимости вращения покрываемых деталей, покрытие наносится на всю поверхность изделия;

- из-за высоких температур процесса нанесения покрытий материал покрытия частично диффундирует с материалом основы.

Имеются и недостатки методов CVD:

- дороговизна процесса;  
- слабая адгезия покрытия с основным инструментальным материалом;  
- эти методы неприменимы при острозаточенном режущем инструменте, так как скругляют режущую кромку;

- инструменты с такими покрытиями склонны к хрупкому характеру износа (выкрашиванию, скалыванию режущей кромки и так далее).

Модернизированный процесс химического осаждения MT-CVD имеет меньшую температуру нанесения (около 700 °С) и большую адгезионную связь с основой, поэтому в последнее нашел широкое применение в инструментальной промышленности, в том числе на Кировоградском заводе твердых сплавов.

Зарубежными производителями режущих инструментов разработаны технологии химического осаждения в сочетании с плазменной обработкой под названиями PA-CVD и PE-CVD, при которых покрытия получают при более низких температурах, а процессы нанесения характеризуются большей управляемостью. [17]

Так как CVD методы нанесения покрытий происходят при больших температурах, то быстрорежущие стали теряют свои свойства в результате отпуска, поэтому такие методы нанесения покрытий непригодны для этих инструментальных материалов.

Методы PVD (физического осаждения) применяют в тех случаях, где технологии CVD бесполезны или неэффективны, например, при необходимости в острозаточенных кромках инструмента. Инструментальными производителями на данный момент используются три основных метода PVD: магнетронное распыление, испарение электрической дугой и ионное осаждение. [17]

Все методы PVD проводят в высоком вакууме или условиях низкого давления (около  $10^{-2}$  мбар). Это облегчает трансфер частиц от источника (мишени) к обрабатываемому изделию (подложке) из-за минимизации столкновений этих частиц с молекулами газа, которыми наполнена камера. Во всех методах PVD материал покрытия из твердого состояния переводится в газ различными способами (испарением или распылением). Нанесение покрытий происходит в среде инертного газа с подачей реакционного газа. Так как осаждение частиц покрытия на изделиях происходит только со стороны движения этих частиц, то необходимо создать сложное планетарное движение образцов для нанесения покрытия на всю необходимую поверхность.

Процессы PVD нанесения имеют практически одинаковую последовательность:

- загрузка в камеру образцов;
- создание разреженной среды (вакуума);
- нагрев образцов;
- очистка поверхности образцов ионным травлением;
- подача реакционного газа и создание условий для испарения материала мишени. В это время происходит реагирования реакционного газа с газообразным материалом мишени и конденсация покрытия на изделиях;
- охлаждение объектов в камере с откачкой газа;
- выгрузка покрытых образцов из камеры.

Перед процессом нанесения необходимо подготовить поверхности образцов, то есть очистить эти поверхности. Это происходит методами химической очистки или ультразвуковой обработкой с последующей мойкой и сушкой.

Рассмотрим методы PVD на примере вакуумно-дуговой обработки и установки, использующей испарение лучом (рисунок 3). В ней к катоду подводится напряжение 1...10 кВт.



В результате этого создается сфокусированный пучок отрицательно заряженных электронов, направленный на мишень, на которой находится материал для формирования покрытия (например, титан  $Ti$ ). К тиглю подводится положительный заряд. К оснастке, несущей заготовки, подводится отрицательный заряд. Положительно заряженные ионы расплавленного материала для формирования покрытия вступают в реакцию с молекулами реакционного газа (например, азот  $N$ ), создавая химическое соединение (например,  $Ti + N = TiN$ ), которое осаждается на покрываемых изделиях. Камера, в которой происходит процесс, выполняется из высоколегированной стали. В ней смонтированы системы нагрева и охлаждения.

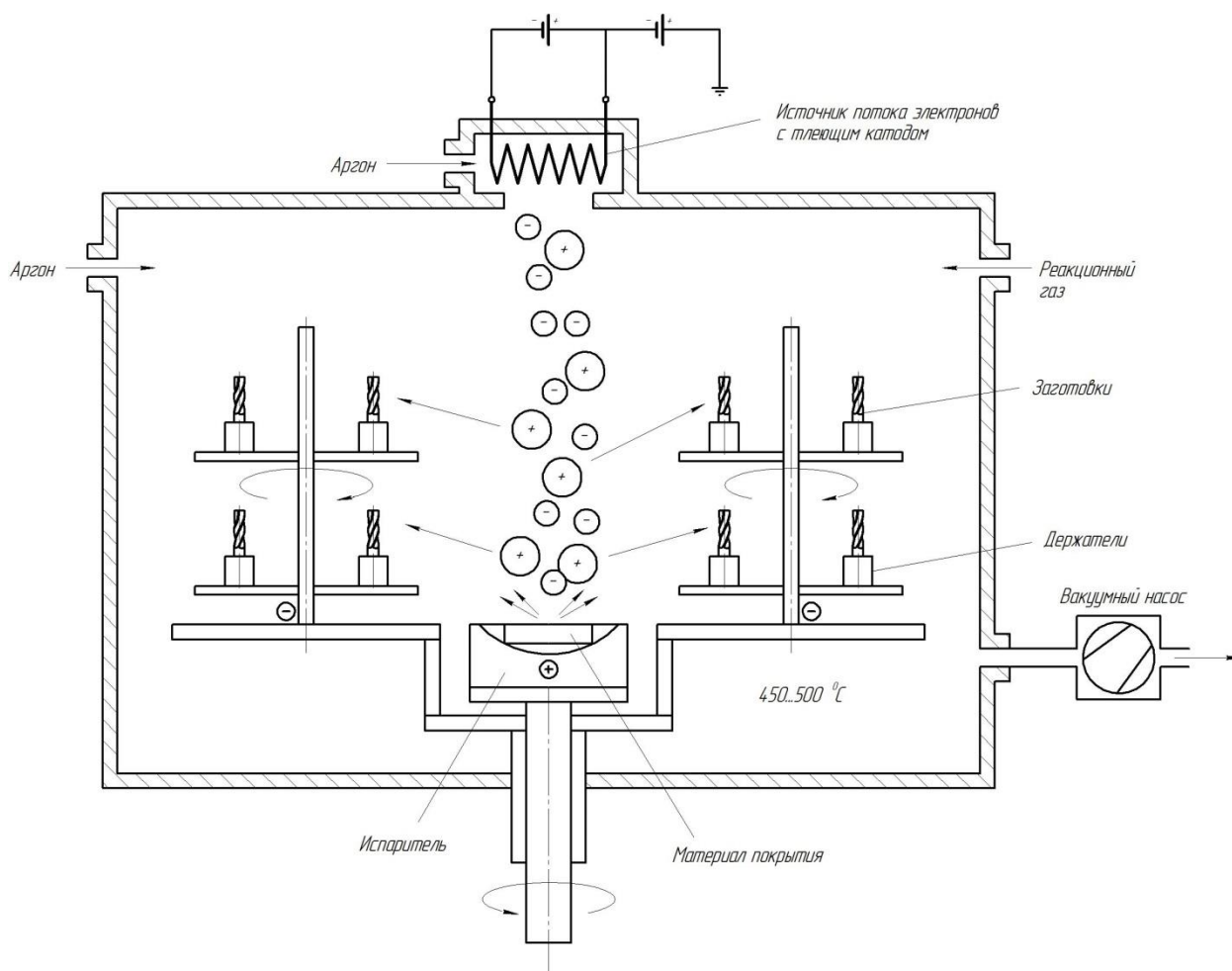


Рисунок 3 – Схема PVD установки с испарением лучом

При применении электродугового испарителя на мишень воздействует электрическая дуга.

Для увеличения количества электронов, увеличивающих ионизацию газа в камере, применяют магнетронное распыление.

Магнетрон способен увеличить концентрацию положительных ионов материала мишени за счет более интенсивной бомбардировки его поверхности, что приводит к росту скорости распыления и, соответственно, скорости осаждения этих частиц на поверхности изделия.

Механизм установки для магнетронного распыления заключается в наложении магнитного поля параллельно катоду и перпендикулярно электрическому полю (рисунок 4). [21]

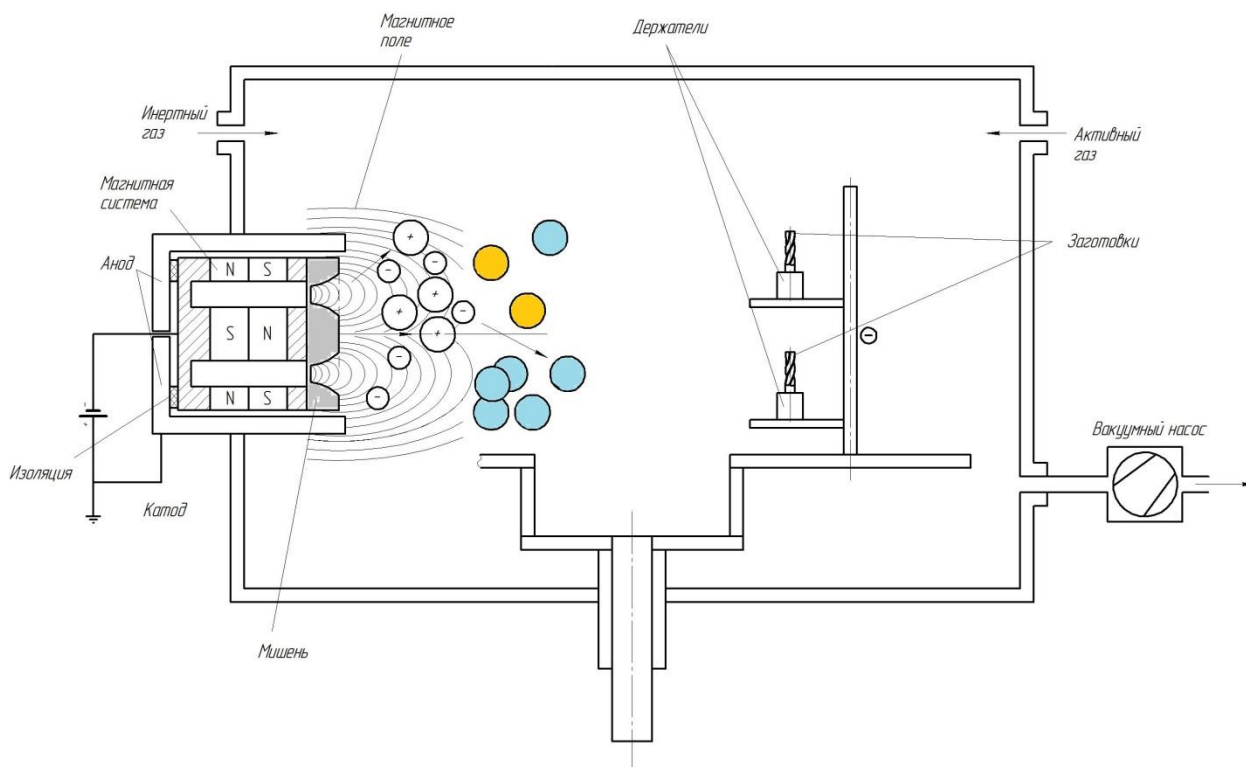


Рисунок 4 – Магнетронное распыление

В результате электроны, эмитируемые катодом, не смогут передвигаться к аноду в перпендикулярном направлении, потому что они оказываются в своеобразной ловушке, организованной с одной стороны

магнитным полем, возвращаемым электроны на катод, а с другой стороны – поверхностью мишени, отталкивающей электроны.

Электроны находятся в данной ловушке до того момента, пока не произойдет несколько ионизирующих столкновений с атомами рабочего газа, в этом случае электрон теряет энергию, полученную от электрического поля.

Таким образом, большая часть энергии электрона, прежде чем он попадет на анод, используется на ионизацию и возбуждение. За счет этого сильно увеличивается эффективность процесса ионизации и происходит возрастание концентрации положительных ионов у поверхности катода.

Одновременное снижение рабочего давления и увеличение скорости распыления позволяет значительно снизить загрязнения пленок посторонними материалами. Локализация электронов рядом с мишенью предотвращает бомбардировку подложек, что понижает температуру и радиационные дефекты в создаваемых покрытиях.

Достоинства нанесения покрытий PVD методами:

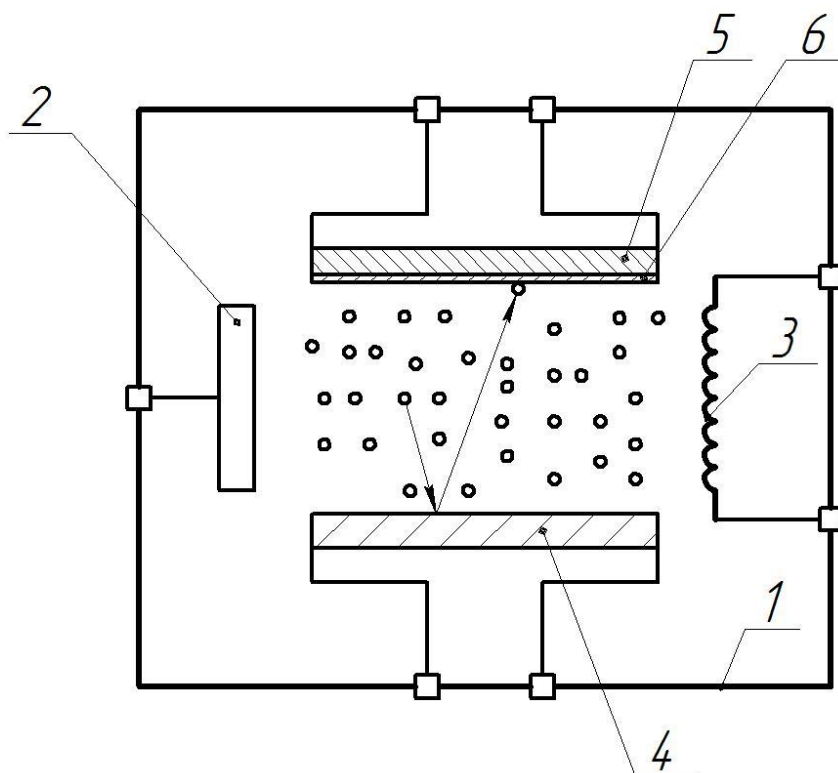
- более прочные адгезионные связи покрытия с основой;
- более низкая температура нанесения, в отличие от методов CVD;
- возможность получения острозаточенных режущих кромок;
- отсутствие влияния покрытия на прочность материала основы;
- в поверхностном слое покрытия возникают полезные напряжения сжатия.

Недостатком PVD покрытий является его достаточно малая толщина (толщина покрытий, наносимых методами CVD может достигать 50 мкм).

К методам поверхностного легирования поверхностей режущих инструментов относят вакуумную ионно-плазменную обработку, электроискровое и лазерное легирование.

Сущность вакуумной ионно-плазменной обработки заключается в насыщении поверхностного слоя инструментального материала ионами материала покрытия под воздействием высокоэнергетических потоков металлической или газовой плазмы. Покрытие формируется в вакуумной

камере, то есть без доступа воздуха. При этой обработке происходит очистка поверхности при помощи воздействия плазмой и насыщение поверхностного слоя ионами легирующего вещества (рисунок 5).



1 – вакуумная камера; 2 – анод; 3 – катод; 4 – мишень; 5 – подложка; 6 – аморфный материал (покрытие)

Рисунок 5 – Ионно-плазменная обработка

В вакуумной камере обрабатываемые образцы нагреваются, а затем на них воздействует направленный плотный поток ионов, который еще более сильно разогревает поверхность. Ионы легирующего вещества внедряются в материал основы, и формируется износостойкое покрытие.

Преимущества ионно-плазменного нанесения покрытий:

- высокая сцепляемость покрытия с материалом основы;
- материалом покрытия могут служить тугоплавкие материалы;
- возможность управления составом покрытия в течении всего времени нанесения;
- возможность очищения поверхности перед нанесением.

Этот способ нанесения покрытий эффективен, но энергоемок и требует создания специальных условий - вакуумной камеры, имеющей ограниченные размеры. Также недостатком способа является загрязнение рабочей камеры плавящимся материалом катода.

При лазерном легировании на материал основы воздействуют высокоэнергетическим световым пучком, расплавляющим подложку (основу). Перед воздействием лазером на поверхностный слой каким-либо способом наносят легирующий материал (рисунок 6). Далее под воздействием лазера материал основы плавится и между двумя этими материалами происходит перемешивание (диффузия), а также фазовые процессы. Таким образом, поверхностный слой имеет сложный материал, состоящий из легирующего материала и основы. При этом еще может происходить термообработка материала основы, например закалка.

Лазерным легированием можно наносить покрытия из металлических и неметаллических материалов.

Преимущества лазерного легирования:

- локальность нанесения покрытия в связи с малой площадью пятна концентрации лазерного пучка;
- реализация данного способа возможна в воздушной среде;
- легкость автоматизации процесса;
- достаточно простой контроль параметров процесса (мощность лазерного излучения, время воздействия, скорость движения, тип воздействия) и соответствующих свойств получаемого покрытия (толщина покрытия, твердость и так далее).

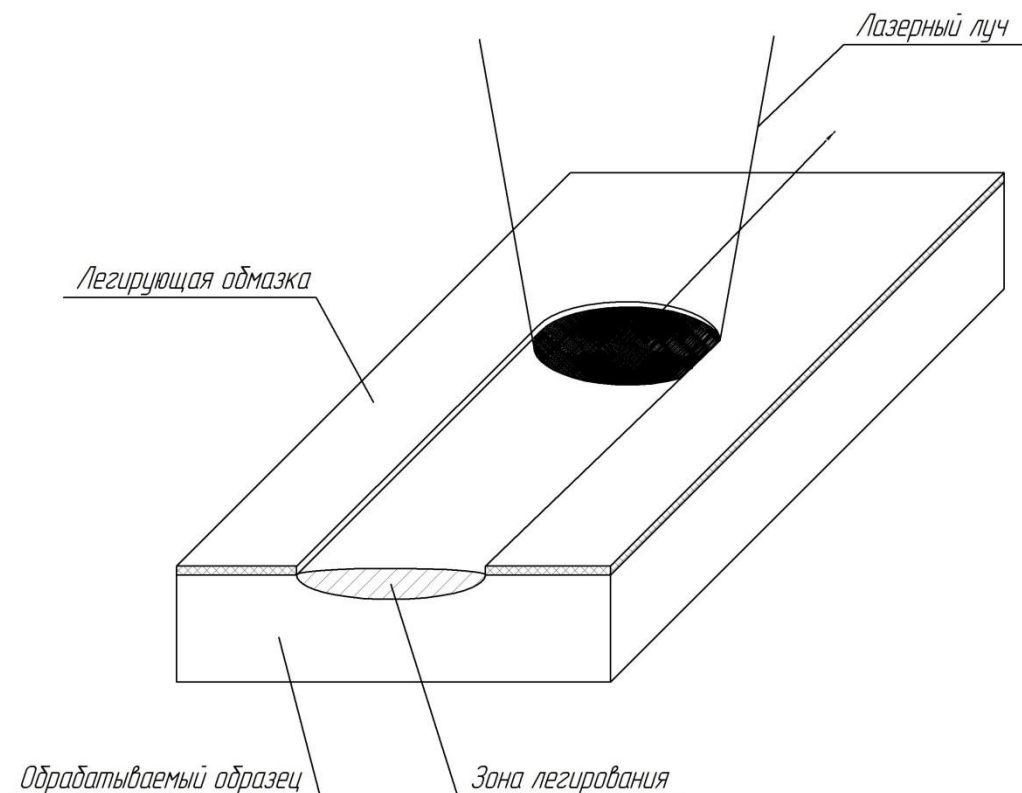


Рисунок 6 – Схема лазерного легирования

К недостаткам процесса можно отнести дороговизну лазерного оборудования, а также ограниченность использования лазеров внутри действующего производства, так как для работы лазерной установки необходимо создавать специальные условия, регламентированные ГОСТ 31581-2012 [15].

При химико-термической обработке (ХТО) поверхность заготовки насыщают необходимыми частицами ( $Ti$ ,  $Cr$ ,  $Si$ ,  $B$ ,  $Al$ ,  $N$  и другими) из внешней среды, придавая поверхности иные свойства в отличие от материала основы. Происходит ХТО при высоких температурах. При этом происходят диффузионные процессы и элементы из внешней среды (из газовой, жидкостной или твердой фазы материала воздействия) образуют с материалом основы химические соединения или твердые растворы. Чаще всего это происходит по вакансионному принципу.

Наиболее распространенными видами ХТО являются цементация, цианирование и азотирование. [33]

Цементацией называют ХТО при котором поверхностный слой образца насыщают углеродом. При цианировании поверхностный слой одновременно насыщают углеродом и азотом, а при азотировании насыщение проводят азотом в среде аммиака. [19]

К преимуществам ХТО можно отнести хорошую управляемость процесса и малую толщину упрочненного слоя.

Недостатком ХТО является его большая длительность, что приводит к значительной себестоимости.

При электрохимическом способе нанесения износостойких покрытий (гальванизации) покрываемый объект помещают в ванну с электролитом (рисунок 7).

Полярность подключения электродов может быть разная в зависимости от свойств электрической проводимости материала покрытия. При нанесении покрытия, имеющего хорошую электропроводимость, катодом служит покрываемый инструмент, а анодом является образец, выполненный из материала покрытия. В среде электролита материал образца растворяется и переносится на инструмент, формируя износостойкое покрытие.

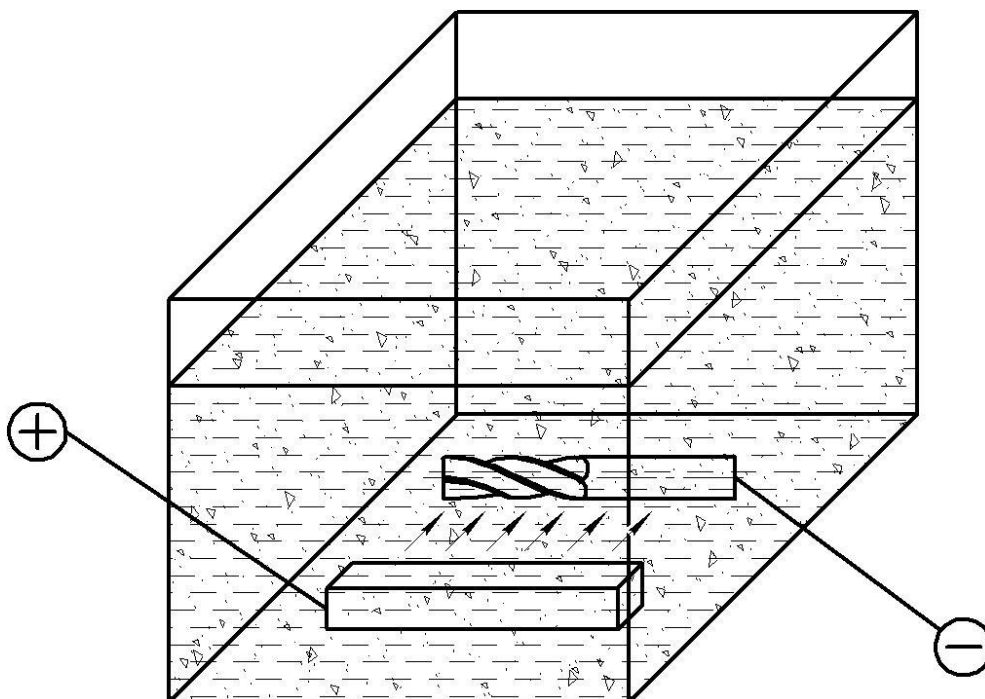


Рисунок 7 – Электрохимическое нанесение покрытий

Преимущества электрохимического способа нанесения покрытий:

- простота и дешевизна процесса;
- доступность для автоматизации;
- разнообразие материалов для нанесения;
- разнообразие покрываемых форм деталей.

Недостатком электрохимического способа является то, что габариты обрабатываемой детали зависят от размера ёмкости для нанесения.

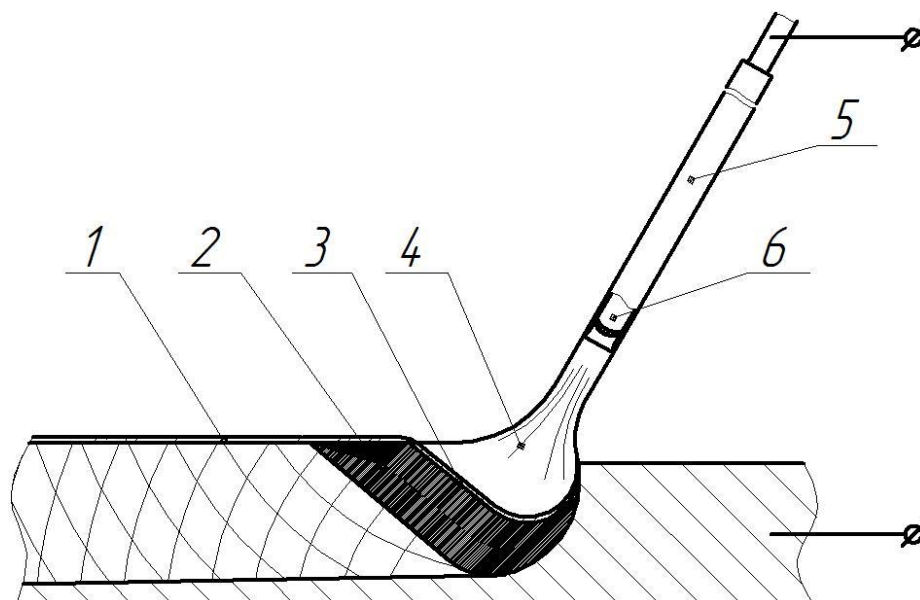
Для формирования покрытий для режущих инструментов этот способ применяется редко. Чаще всего он используется для нанесения коррозионностойких покрытий на конструкционные материалы.

Наплавка – способ нанесения покрытий большой толщины (5 мм и более). Сущность наплавки состоит в том, что материал покрытия расплавляется и от источников нагрева переносится на подложку. Материал основы диффундирует с материалом покрытия и создается покрытие с адгезионными связями. От глубины проплавки материала основы зависит количество этого материала в формируемом покрытии. [14]

В зависимости от природы источника теплоты наплавку подразделяют на следующие виды: лазерную, плазменную, электродуговую, электрошлаковую и газовую.

При ручном способе электродуговой наплавки (рисунок 8) на очищенную поверхность основного материала наносят флюс толщиной 0,2...0,3 мм, затем слой порошка из материала покрытия толщиной 3...5 мм, и возбуждают электрическую дугу. Наплавка реализуется и при постоянном, и при переменном токе, при прямой полярности электродов.





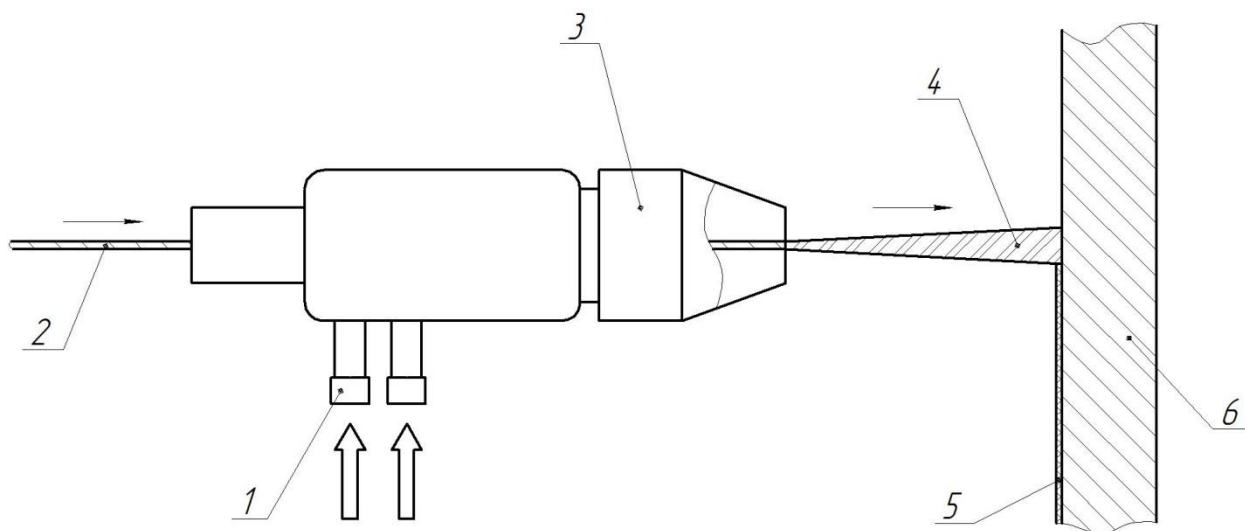
1 – шлаковая корка; 2 – сварочная ванна; 3 – жидкий шлак; 4 – дуга; 5 – электродная обмазка; 6 – наплавочный материал

Рисунок 8 – Электродуговая наплавка

Методом наплавки наносят износостойкие покрытия на штампы, рабочие органы сельскохозяйственных машин, инструменты горнодобывающей промышленности и так далее.

При газотермическом напылении покрытий на покрываемый образец воздействует высокотемпературный скоростной пучок расплавленных частиц материала покрытия, которые взаимодействуют с основой и осаждаются. Материал покрытия может быть в виде порошка или проволоки (стержня). [18]

В зависимости от вида источника теплоты различают 4 вида газотермического напыления: плазменное, электродуговое, газоплазменное и детонационное. Из перечисленных методов наиболее простым является газоплазменное напыление, представленное на рисунке 9.



1 – кислород/ацетилен; 2 – проволока; 3 – сопло; 4 – газовое пламя; 5 – покрытие; 6 - деталь

Рисунок 9 – Схема газоплазменного напыления

Перед нанесением покрытия необходима тщательная подготовка поверхности. Толщина покрытия, наносимого газотермическим напылением, составляет от 0,5 до 1,5 мм. Шероховатость получаемой поверхности довольно грубая, поэтому при использовании этого метода для металлорежущего инструмента необходима дальнейшая финишная механическая обработка упрочненной поверхности, что делает данный процесс малоэффективным и дорогим по отношению к режущему инструменту.

Дробеструйная обработка является методом деформационного упрочнения. Она заключается в ударе поверхности мелкими частицами (дробью), имеющими высокую кинетическую энергию (рисунок 10).

Скорость частиц может достигать 100 м/с. Поверхностный слой деформируется и уплотняется (происходит наклеп). Преимуществом данного метода упрочнения поверхностного слоя является его универсальность и доступность для применения для любого вида поверхностей.

В качестве дроби могут быть использованы такие материалы, как металлическая, стеклянная, ледяная, керамическая дробь, а также абразивные частицы и даже песок.

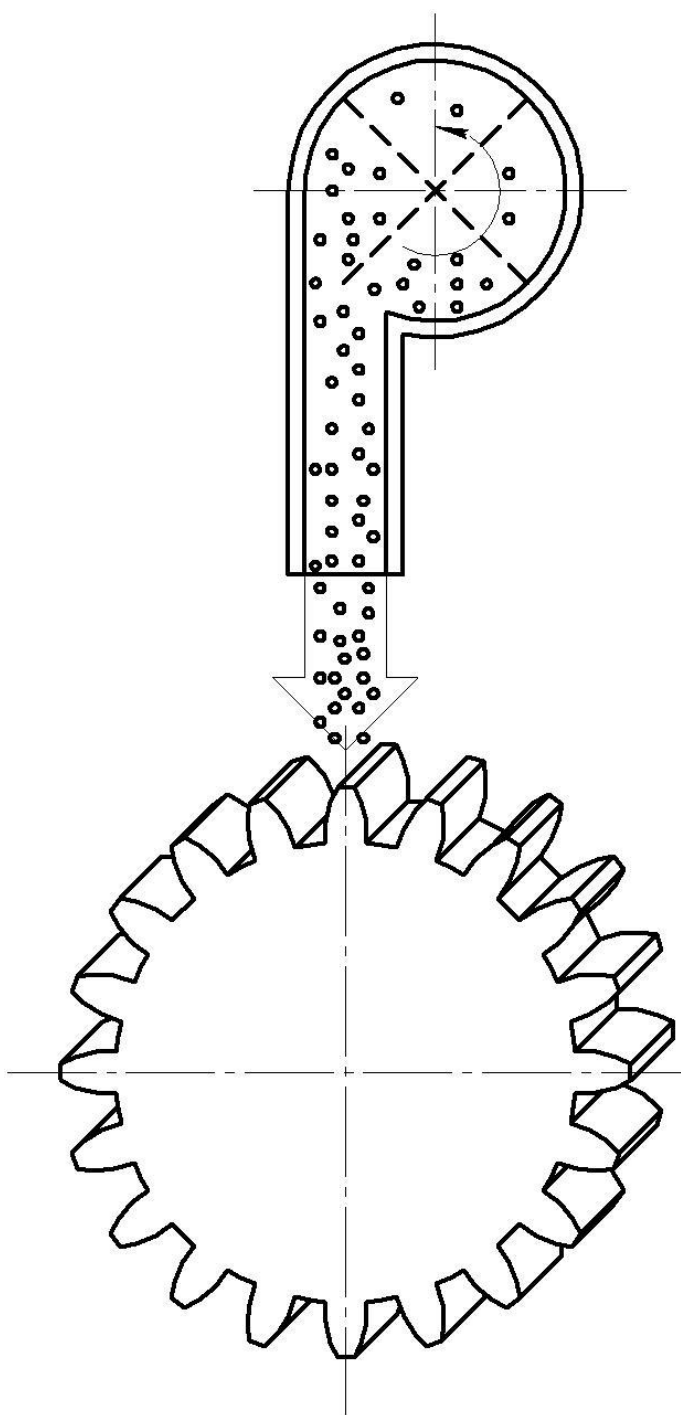


Рисунок 10 – Схема дробеструйной обработки

На рисунке 11 представлен общий вид установки для дробеструйной обработки.



Рисунок 11 - Общий вид установки для дробеструйной обработки

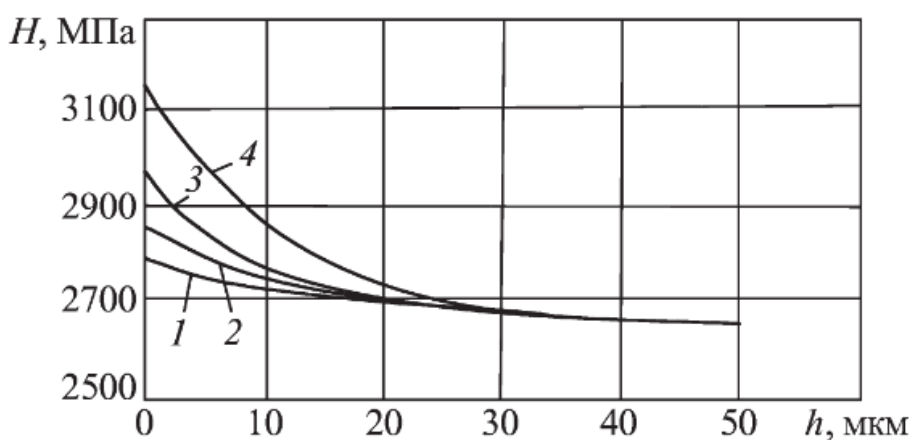
Дробь при дробеструйной обработке может доставляться до поверхности с помощью воды, воздуха или масла.

При дробеструйной обработке необходимо иметь в виду, что острые кромки, например, режущего инструмента могут затупляться.

Важным параметром при дробеструйной обработке является так называемый угол атаки, то есть это угол, под которым дробь движется к упрочняемой поверхности. Наиболее эффективной считается обработка с углом атаки близким к  $90^\circ$ .

В литературных экспериментальных данных приводится, что глубина и степень образования наклепа при дробеструйной обработке прямо пропорциональны скорости движения дроби, диаметру дроби и синусу угла атаки и обратно пропорциональны квадратному корню из величины твердости упрочняемого материала.

На рисунке 12 представлен график зависимости микротвердости обрабатываемой дробеструйным методом поверхности от скорости движения дроби при угле атаки  $\alpha = 20^\circ$  и диаметре дроби  $d = 400$  мкм. [16]



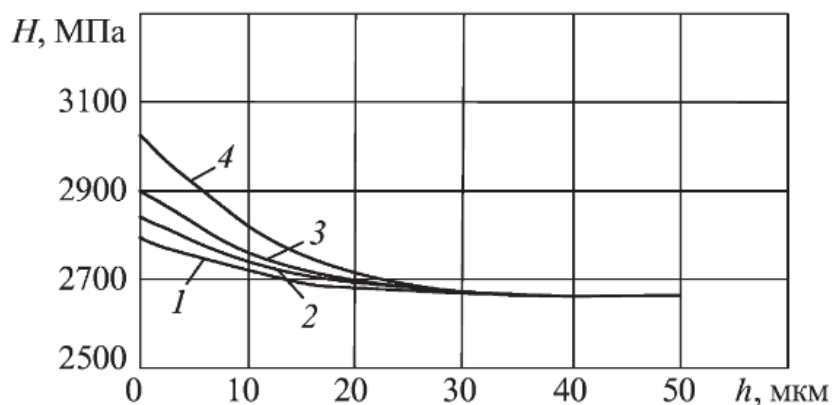
1 – исходная поверхность; 2 -  $V = 5,5$  м/с; 3 -  $V = 7,7$  м/с; ; 4 -  $V = 10,5$  м/с

Рисунок 12 - График зависимости микротвердости обрабатываемой дробеструйным методом поверхности от скорости движения дроби

Дробеструйной обработке в практических экспериментах, проводимых на различных технологических режимах, подвергалась конструкционная сталь типа 40Х.

Из графика на рисунке 12 видно, что с увеличением скорости движения дроби  $V$  микротвердость  $H$  образца увеличивается.

На рисунке 13 представлен график зависимости микротвердости обрабатываемой дробеструйным методом поверхности от диаметра дроби при угле атаки  $\alpha = 20^\circ$  и диаметре дроби  $d = 400$  мкм. [16]

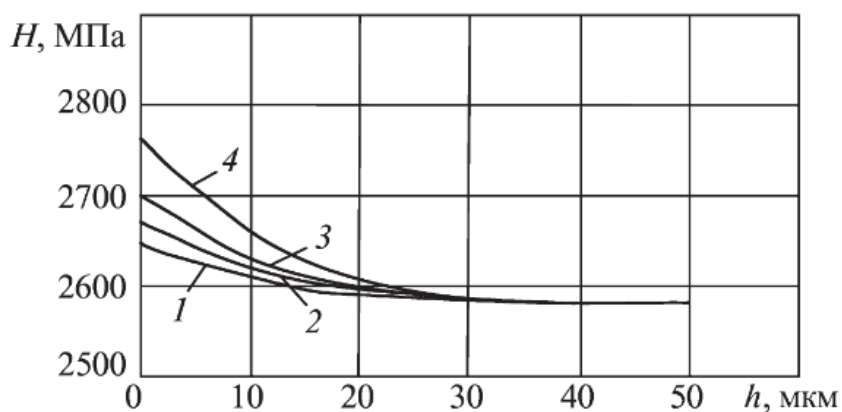


1 – исходная поверхность; 2 -  $d = 400$  мкм; 3 -  $d = 800$  мкм; ; 4 -  $d = 1250$  мкм

Рисунок 13 - График зависимости микротвердости обрабатываемой дробеструйным методом поверхности от диаметра дробы

Из графика на рисунке 13 видно, что с увеличением величины диаметра дробы  $d$  микротвердость  $H$  образца увеличивается.

На рисунке 14 представлен график зависимости микротвердости обрабатываемой дробеструйным методом поверхности от времени обработки при угле атаки  $\alpha = 20^\circ$  и диаметре дробы  $d = 400$  мкм. [16]



1 – исходная поверхность; 2 -  $\tau = 0,5$  мин; 3 -  $\tau = 1$  мин; ; 4 -  $\tau = 5$  мин

Рисунок 14 - График зависимости микротвердости обрабатываемой дробеструйным методом поверхности от времени обработки

Из графика на рисунке 14 видно, что с увеличением величины времени обработки  $\tau$  микротвердость  $H$  образца увеличивается, но максимальная интенсивность упрочнения наблюдается в начальные 30 секунд, далее интенсивность упрочнения снижается.

Надежность механических систем закладывается на стадии проектирования, обеспечивается при изготовлении и подтверждается в процессе эксплуатации машин и механизмов. Повышение надежности, экономичности и производительности изделий машиностроения, снижение их удельных материальных и энергетических затрат достигается, прежде всего, за счет использования материалов и передовых армирующих технологий, позволяющих повысить прочность, износостойкость, коррозионную стойкость и другие физико-механические свойства элементов машин. Замена черных металлов более легкими цветными, в частности алюминием и его сплавами, имеет большое значение для снижения удельной материалоемкости изделий. Проанализировано, что использование алюминиевых сплавов в промышленности растет благодаря их конструкционной прочности, повышенной пластичности и оптимальной стоимости. [1]

Однако расширению сферы практического применения алюминиевых сплавов для изготовления корпусных деталей и различных пар трения препятствует несоответствие высоким технологическим требованиям к эксплуатационным характеристикам из-за их недостаточной твердости и низкой износостойкости. В частности, разрушение поверхностных слоев из-за усталости и износа может быть вызвано циклическими и динамическими нагрузками, возникающими в процессе эксплуатации.

Устранение этих недостатков связано с улучшением состава и качества поверхностных слоев изделий за счет применения передовых методов модификации поверхностных слоев, обеспечивающих повышение их износостойкости.

В современном машиностроении для улучшения обрабатываемости и долговечности деталей машин и их восстановления широко используются различные методы поверхностного упрочнения, такие как вакуумное азотирование, PVD-покрытие, электроискровое легирование, химико-термическая обработка и т.д.

Лазерное легирование является перспективным методом, который может быть использован для формирования очень толстых и твердых слоев. Результаты использования технологии PA-CVD и магнетронного распыления демонстрируют, что можно достичь как большой площади фактического контакта поверхностей, закаленных износостойкими покрытиями, так и низкого коэффициента трения.

На больших и средних машиностроительных предприятиях, где ассортимент деталей широк и часто меняется, экономически целесообразно применять дешевые, удобные и мобильные процессы упрочнения и восстановления. Такие технологии включают, в частности, микроплазменно-искровой метод или электроискровое легирование. Благодаря простоте и энергосбережению он наиболее подходит для восстановления размеров изношенных деталей машин и их усиления. В зависимости от типа электрода можно получить высокопрочное износостойкое покрытие или покрытие с низким коэффициентом трения. Установлено, что особенно эффективно использовать сплав ВК8 в качестве материала для электродов для восстановления автомобильных алюминиевых поршней за счет увеличения твердости обрабатываемой детали, тогда как для снижения коэффициента трения использовался медный электрод.

Получить можно износостойкое покрытие на алюминиевых сплавах, прочность которого в 5-6 раз превышает прочность закаленной стали, путем использования метода электроискрового легирования электродами из сплава *Al-Sn*. Возможно получение наноструктурированных слоев с увеличенной толщиной (до 2 мм), пригодных для ремонта изношенных поверхностей комплектующих деталей из алюминиевых сплавов при электроискровом



легировании поверхности алюминиевого сплава (D1) обрабатывающим электродом из сплава  $Al-Sn$  (20%  $Sn$ ) с использованием высокой плотности тока и двухфазной технологии получения многослойного покрытия (нанесение–плавление).

Процесс электростатического разряда с медными, титановыми или вольфрамовыми электродами приводит к образованию различных интерметаллических фаз в поверхностных слоях толщиной 25-50 мкм (в основном  $Al_3Ti$ ,  $Al_{12}W$  и  $Al_2Cu$ ), что влияет на релаксационную стойкость сплава при циклических нагрузках и термических воздействиях. [1]

Электроискровое легирование (ЭИЛ) (электроискровое нанесение покрытий (ЭИМП)) является одним из способов нанесения износостойких покрытий. При электроискровом легировании (рисунок 15) электрод-заготовка является анодом, электрод-инструмент, материал которого переносится на заготовку, является катодом. Между электродами должен иметься зазор, который заполнен диэлектриком. Чаще всего процесс нанесения покрытий таким методом проводится на воздухе, то есть в качестве диэлектрика выступает воздух. Использование воздуха в качестве среды для нанесения покрытий является преимуществом этого метода от многих других.

Электрод-инструмент для возникновения периодически повторяющихся пробоев в межэлектродном промежутке должен осуществлять колебания. Это может быть вращение электрода или колебательные движения в осевом направлении.

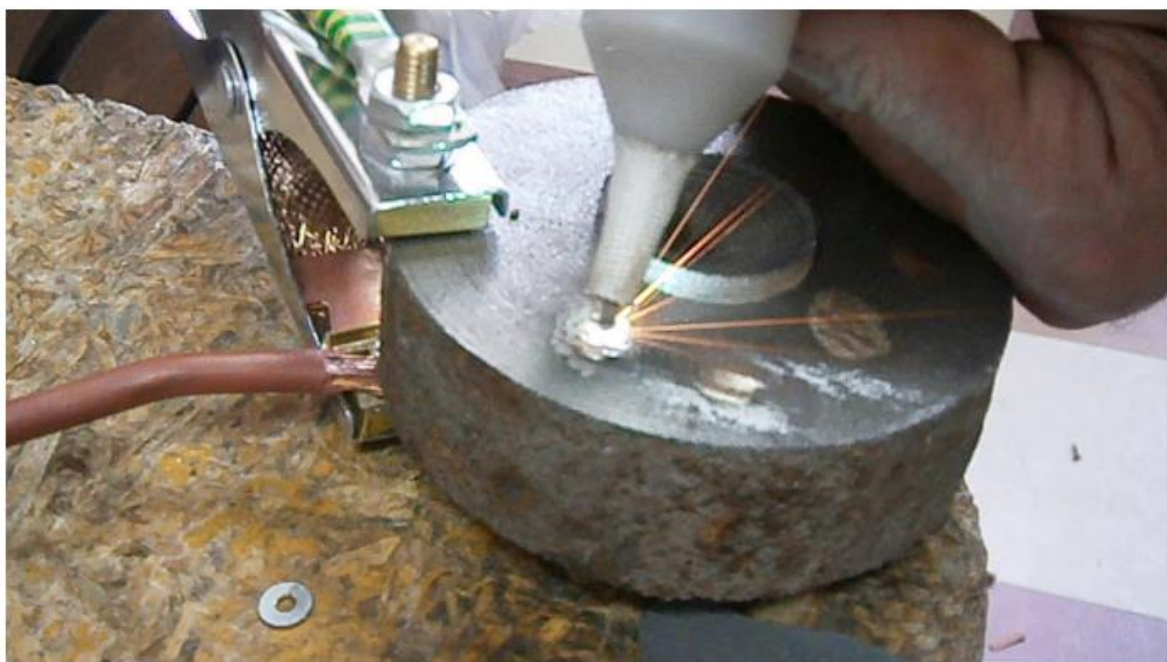


Рисунок 15 – Электроискровое легирование

Сформировавшийся поверхностный слой при обеспечении правильности выбора режимов нанесения имеет хорошую сцепляемость с материалом основы. В качестве заготовки-инструмента при нанесении износостойкого покрытия на режущий инструмент из быстрорежущих сталей, чаще всего используют твердые сплавы, так как они являются проводниками электрического тока, а это одно из условий протекания процесса. Хорошая адгезия покрытия с материалом основы обеспечивается при достижении в пробое температуры, которая больше, чем температура плавления материала электрода-инструмента.

Еще одним из преимуществ данного метода нанесения покрытия от других является его локальность. То есть покрывать можно избранные места режущего инструмента, выбранные оператором установки для нанесения.

Таким образом, для нанесения износостойких покрытий на инструмент из быстрорежущих сталей принимаем метод электроискрового легирования, ввиду его простоты и доступности.

## 2 Теоретические исследования

При электроискровом легировании электрод-заготовка является анодом, электрод-инструмент, материал которого переносится на заготовку, является катодом, как показано на рисунке 16. Между электродами должен иметься зазор, который заполнен диэлектриком. Чаще всего процесс нанесения покрытий таким методом проводится на воздухе, то есть в качестве диэлектрика выступает воздух. Использование воздуха в качестве среды для нанесения покрытий является преимуществом этого метода от многих других.

Электрод-инструмент для возникновения периодически повторяющихся пробоев в межэлектродном промежутке должен осуществлять колебания. Это может быть вращение электрода или колебательные движения в осевом направлении.

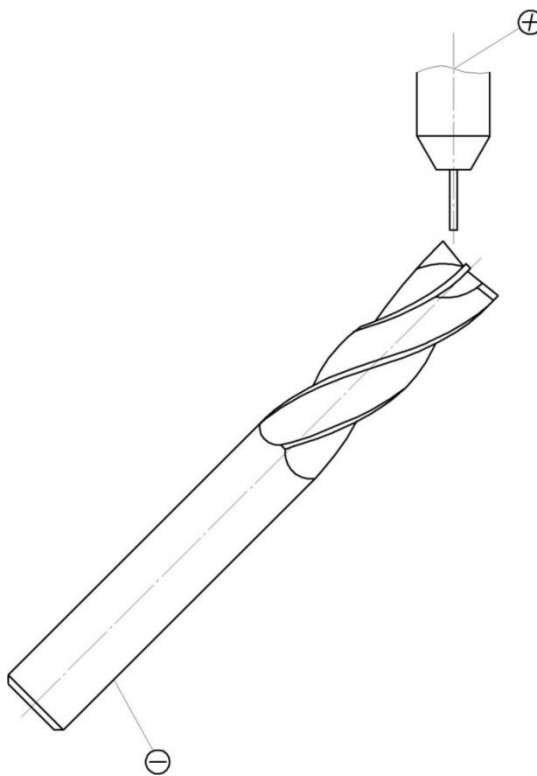
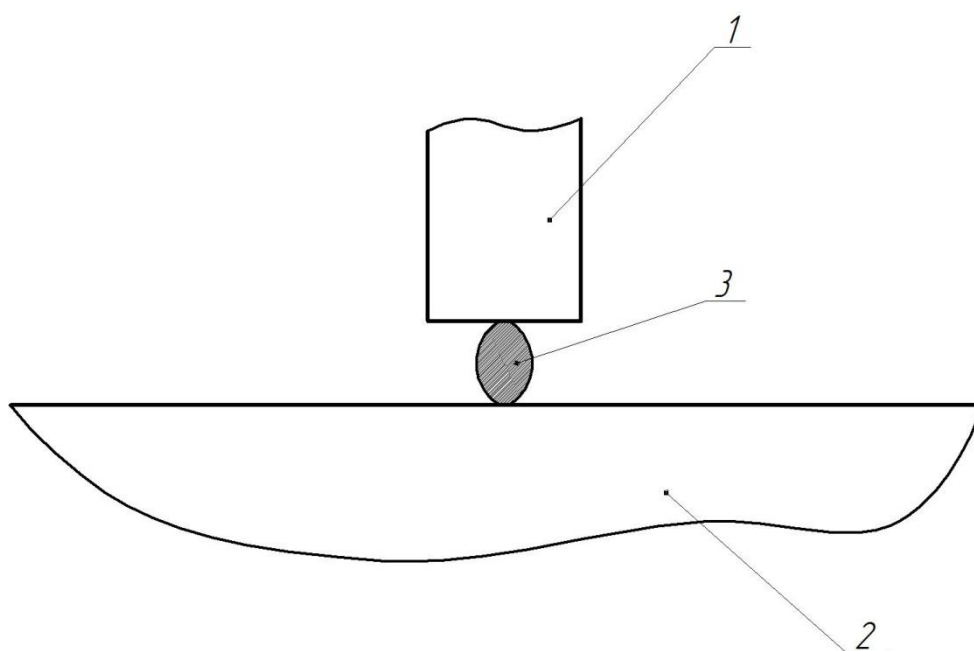


Рисунок 16 – Процесс электроискрового нанесения покрытий

В какой-то момент в результате разности потенциалов в межэлектродном промежутке возникают пробой и электрический разряд

(рисунок 17). В этом пробое 3 находится плазма, которая состоит из веществ обоих электродов, часть которой испаряется, а часть оседает на покрываемой заготовке. Таким образом, формируется покрытие.



1 – электрод-инструмент; 2 – электрод-заготовка; 3 – пробой

Рисунок 17 – Возникновение пробоя в межэлектродном промежутке при ЭИП

Математическую модель процесса электроискрового легирования [23] можно представить следующим образом. Для этого каждую составляющую процесса необходимо охарактеризовать имеющимися признаками. Модель представлена на рисунке 18.

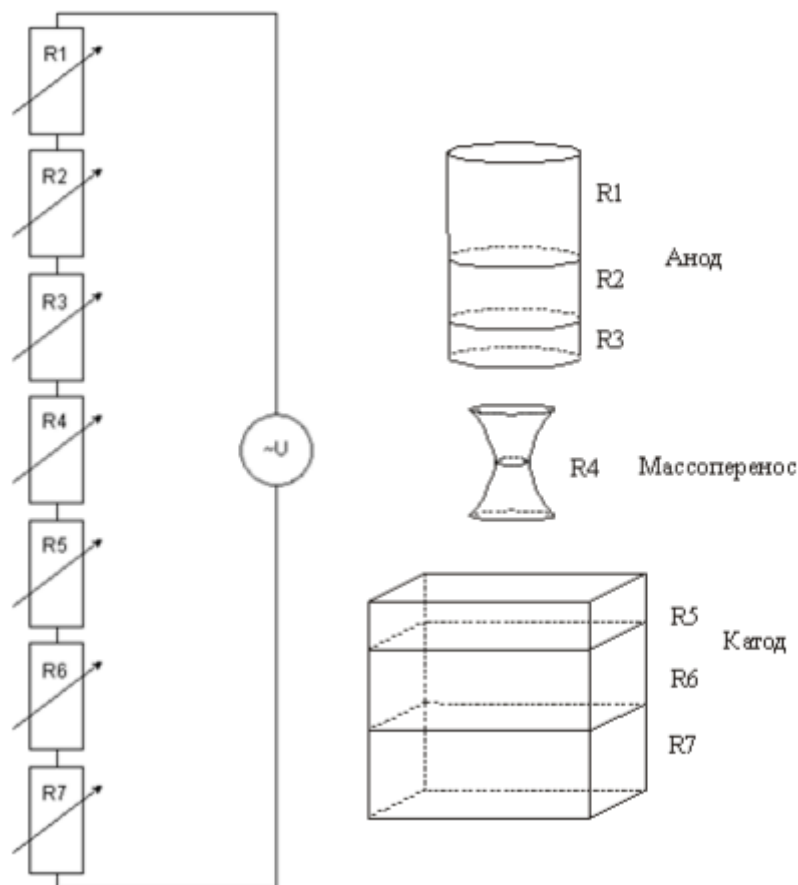


Рисунок 18 – Модель процесса ЭИЛ

На рисунке R1, R2 и R3 – анод, R5, R6 и R7 – катод, R4 – материал анода в расплавленном состоянии, переносимый на анод.

Напряжение можно описать тремя линейными закономерностями, представленными зависимостями.

$$U_1(t) = \begin{cases} \frac{At}{\tau}, & 0 < t < \tau \\ 0, & \tau < t < T \end{cases}, \quad (1)$$

$$U_2(t) = \begin{cases} A, & 0 < t < \tau \\ 0, & \tau < t < T \end{cases} \quad (2)$$

$$U_3(t) = \begin{cases} \frac{At}{4} \times 10^{-6}, & 0 < t < 4 \times 10^{-6} \\ \frac{At}{\tau - 4 \times 10^{-6}}, & 4 \times 10^{-6} < t < \tau \\ 0, & \tau < t < T \end{cases} \quad (3)$$

Виды импульсов представлены на рисунке 19.

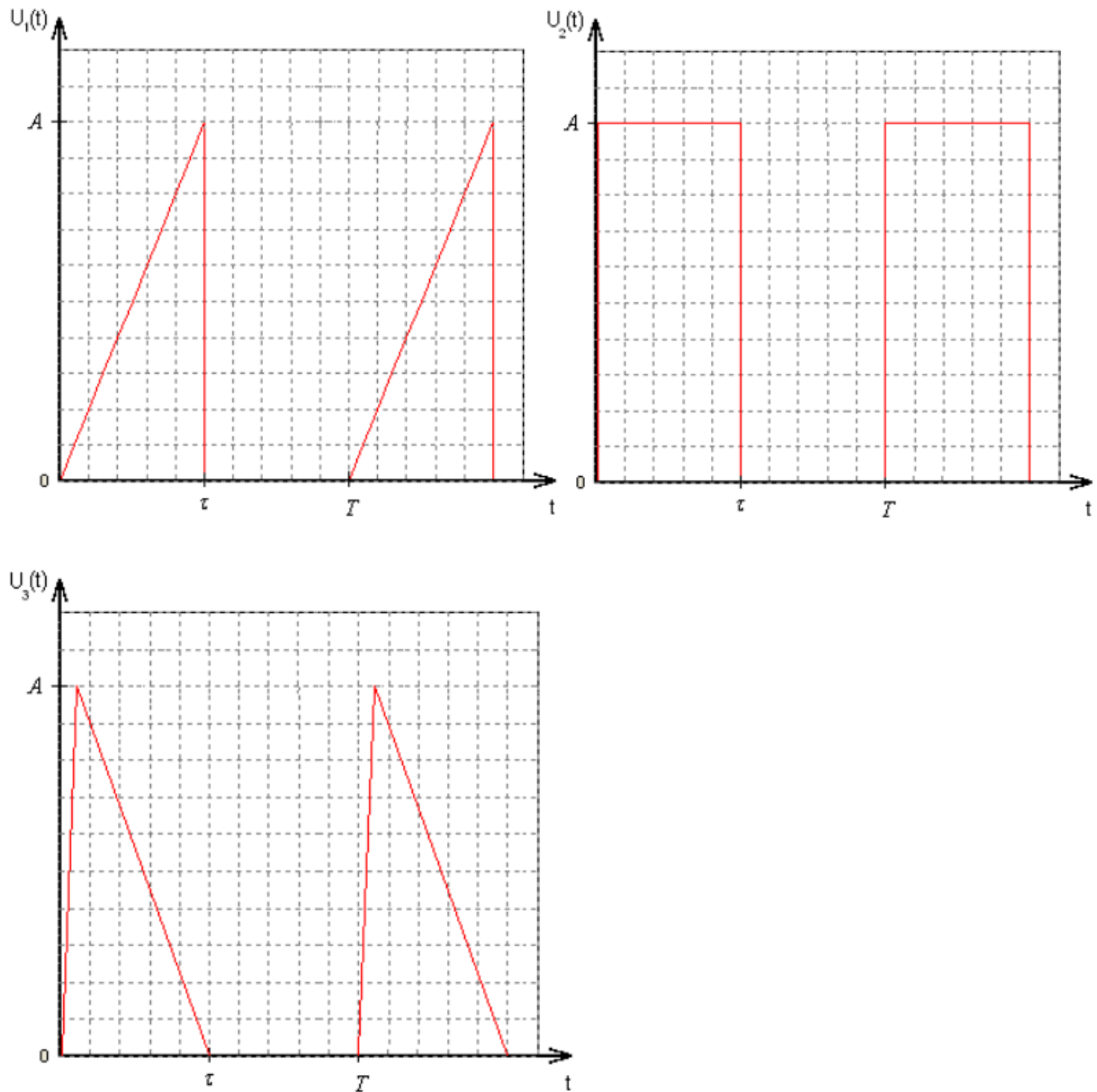
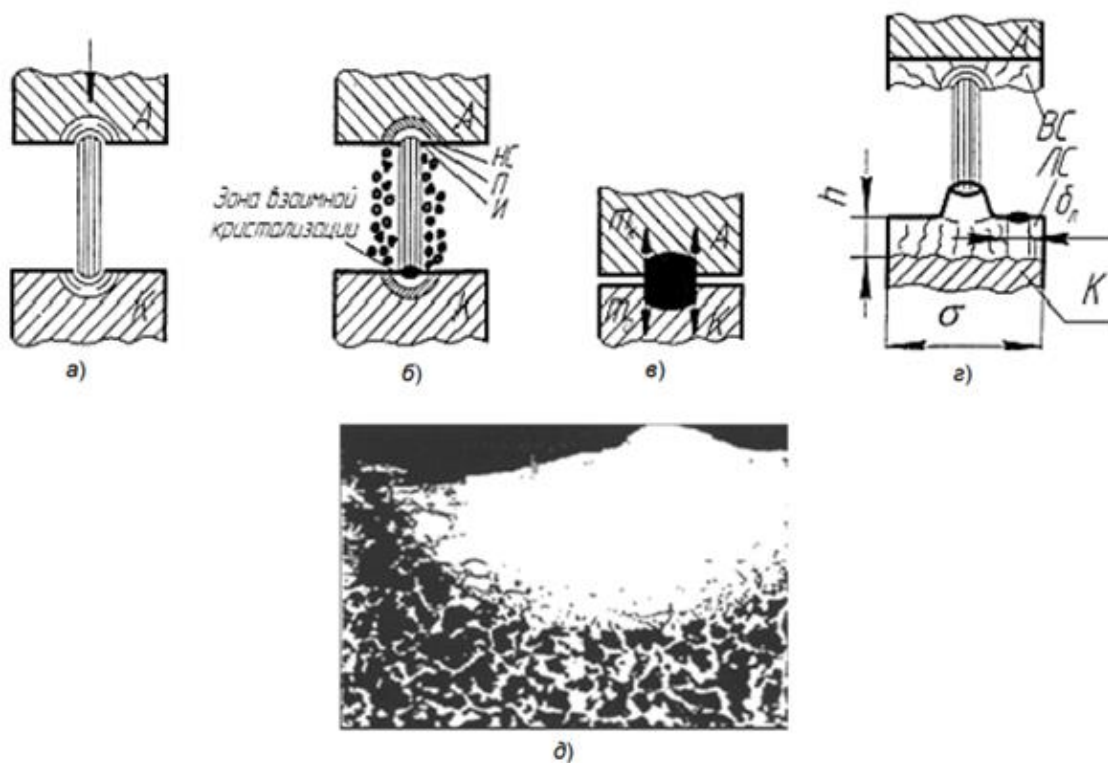


Рисунок 19 – Виды импульсов функции  $U_i$

В итоге, полученную [23] математическую модель можно рассматривать при пренебрежении несколькими факторами, например, температуры окружающей среды.

В [12] смоделировано температурное поле, сформированное после нанесения каплей материала покрытия на основание. Модель сформирована численными методами для полупространства.

Источник [13] дает более полную математическую модель процесса ЭИЛ, представленную на рисунке 20.



*a* – момент пробоя межэлектродного промежутка; *б* – образование лунки; *в* – контакт электродов; *г* – образование вторичной структуры на аноде и легированного слоя на катоде; *д* – лунка на покрываемом образце после воздействия единичного импульса

Рисунок 20 – Модель процесса электроискрового легирования

Ограничение толщины наносимого покрытия обусловлено многократными искровыми разрядами, возникающими между катодом и анодом. [13]

С увеличением толщины покрытия уменьшается его термостойкость. Наибольшая толщина покрытия возможна при наименьших остаточных напряжениях, которые образуются в результате образования твердых растворов из материалов взаимодействующих электродов.

Другая математическая модель [28] описывает процесс, как цилиндр, скользящий по плоскости, как показано на рисунке 21.

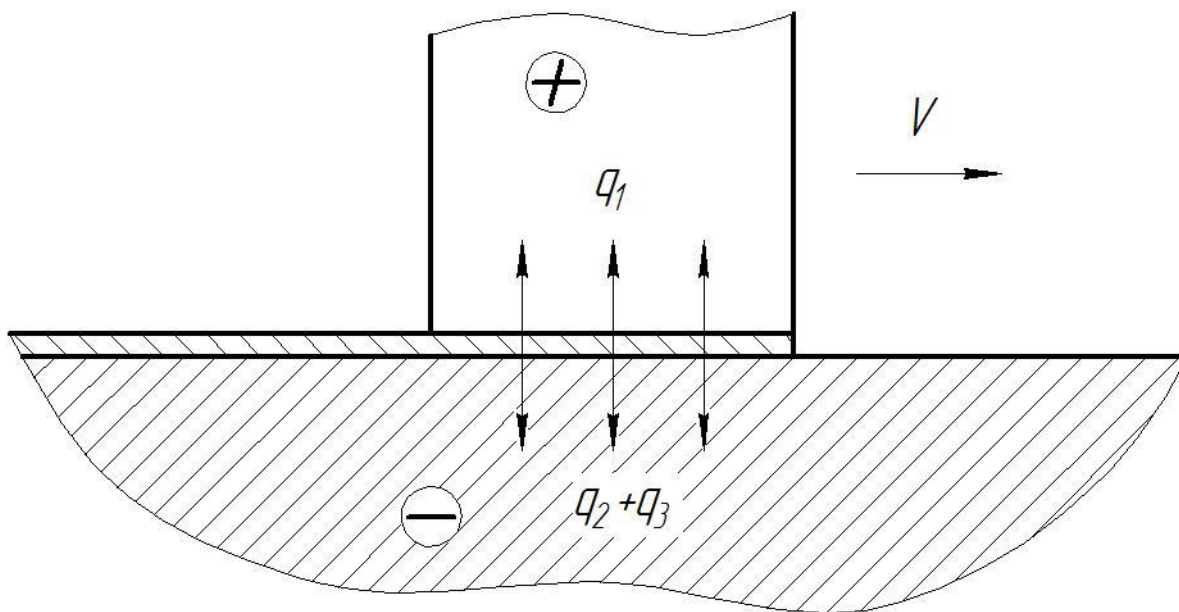


Рисунок 21 – Математическая модель ЭИЛ

Электрод-инструмент имеет положительный заряд, заготовка – отрицательный. Между электродами возникают электрические разряды, от которых выделяется тепловая энергия  $q$ . Часть этой энергии  $q_1$  идет в электрод-инструмент, часть энергии  $q_2$  идет в тело, на которое наносится покрытие. И существует еще одна часть энергии  $q_3$ , которая идет в заготовку из-за массопереноса расплавленного материала электрода-инструмента. Считаем, что след от электрода-инструмента и есть наносимое на поверхность заготовки износостойкое покрытие.

Этот случай описывается уравнением:

$$\theta(x, y, z) = \frac{Q}{4\pi\lambda R} \exp\left[-\frac{V(x_u - x) + VR}{2\omega}\right], \quad (4)$$

где  $\lambda$  – коэффициент теплопроводности;  $\omega$  – коэффициент температуропроводности;  $V$  – скорость источника;

$R = \sqrt{(x_u - x)^2 + (y_u - y)^2 + (z_u - z)^2}$ ;  $x_u, y_u, z_u$  – координаты источника.



Выполняя преобразование, получили

$$\theta(x, z) = \frac{q_0}{2\pi\lambda} \int_0^{d/2} ((x_u - x) + k + \frac{1}{2}k^2(x_u - x) + \frac{1}{6}k^3(x_u - x)) \cdot 2\sqrt{x_u(d - x_u)} \exp[k(x_u - x)] dx_u \quad (5)$$

где  $d$  – диаметр электрода-инструмента.

С помощью численных методов интегральное выражение (5) преобразуется в (6).

$$\theta(x, z) = \frac{q_0}{2\pi\lambda} F(k), \quad (6)$$

где

$$F(k) = \int_0^{d/2} ((x_u - x) + k + \frac{1}{2}k^2(x_u - x) + \frac{1}{6}k^3(x_u - x)) \cdot 2\sqrt{x_u(d - x_u)} \exp[k(x_u - x)] dx_u. \quad (7)$$

$$k = -\frac{V}{2\omega}. \quad (8)$$

$$a = x_u - x. \quad (9)$$

На рисунке 22 показана поверхность, представляющее графически решение уравнения (6) во всем рассматриваемом диапазоне при  $d = 0...2,5$ ,  $k = 0...4$ ,  $a = 1$ . [7]

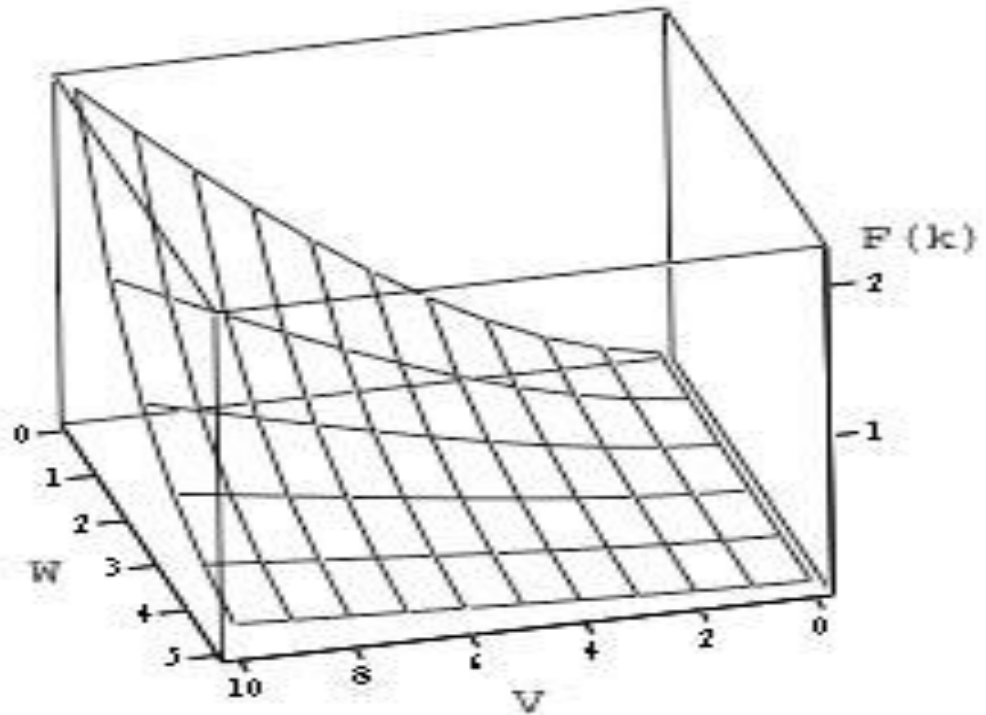


Рисунок 22 - График функции  $F(k)$  при  $a = 1$ .

В источнике [24] изменение напряжения в процессе электроискровой обработки описывается уравнением

$$U = U_0 \exp\left(-\frac{\tau}{R_u C}\right), \quad (10)$$

где  $\tau$  – время разряда конденсатора;  $R_u$  – напряжение;  $C$  – емкость конденсатора;  $U_0$  – первоначальное напряжение.

Сопротивление при контакте двух электродов описывается выражением

$$R_u = R_{пр} + R_a + R_{пл} + R_{ст}, \quad (11)$$

где  $R_{пр}$  – сопротивление проводов установки;  $R_a$  – сопротивление анода;  $R_{пл}$  – сопротивление зоны плавления;  $R_{ст}$  – сопротивление стягивания.

График привеса массы переносимого на заготовку (анод) материала катода представлен на рисунке 23.

В итоге выведена формула расчета массы осаждаемого на заготовке (катоде) материала анода за время легирования  $\tau_{л}$  [24]

$$M_{п} = M_{т} \times f \times \tau_{л} \times \bar{K} \times K_{и}, \quad (12)$$

где  $M_{т}$  – масса материала анода, осаждаемая на катоде;  $f$  – частота возникновения импульсов;  $\bar{K}$  – средний коэффициент переноса материала;  $K_{и}$  – коэффициент вероятности возникновения искрового импульса.

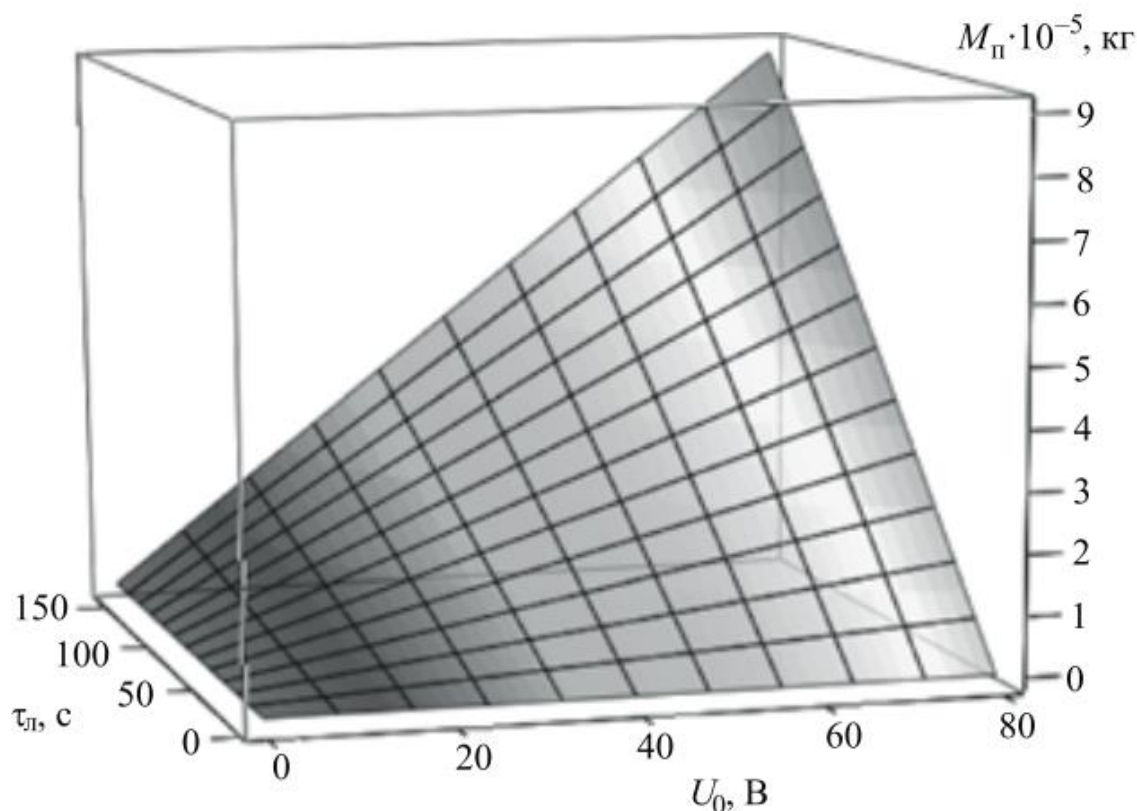


Рисунок 23 - График привеса массы переносимого на заготовку (анод) материала катода в процессе ЭИЛ

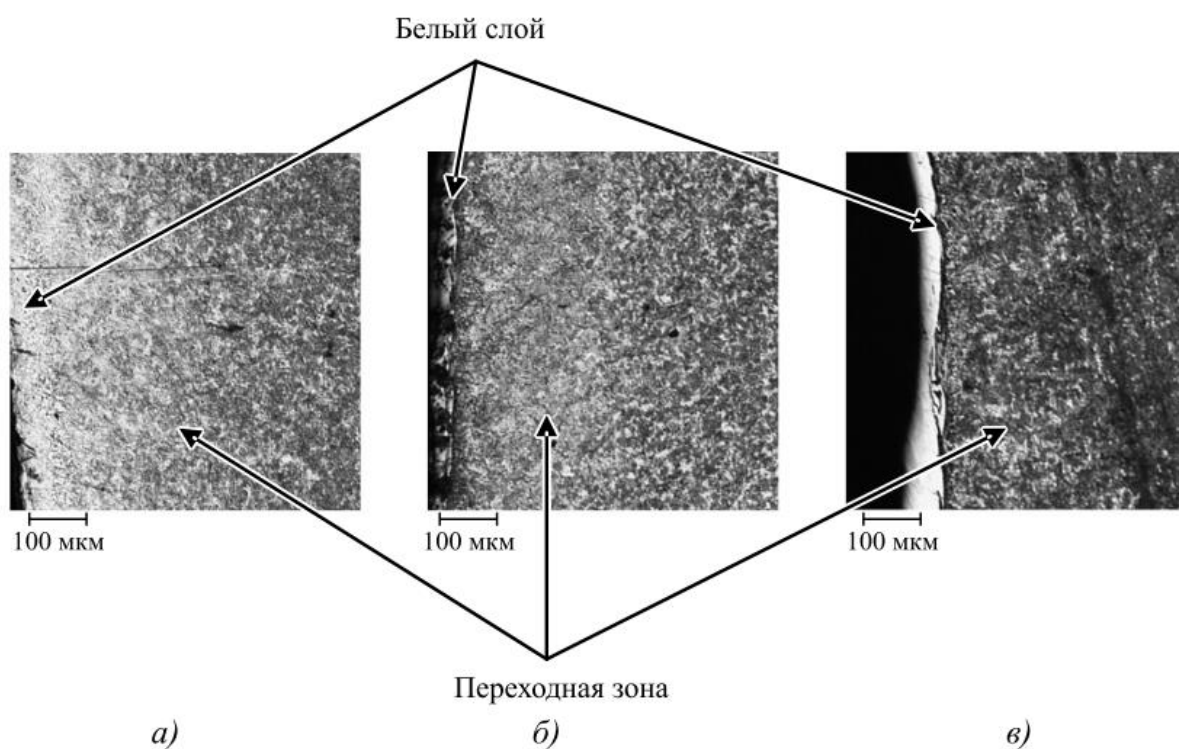
В нашей работе примем математическую модель [28] процесса электроискрового нанесения покрытия, которая в достаточной степени точности удовлетворяет нашим условиям для упрочнения металлорежущего инструмента из быстрорежущих сталей.

### 3 Экспериментальные исследования

Экспериментальные исследования являются важным подтверждением целесообразности нанесения износостойких покрытий, так как практическая значимость результатов применима для выполнения конкретных производственных задач.

Образцы из быстрорежущей стали Р6М5 [31] подвергались ЭИЛ обработке электродами из твердого сплава ВК10 и феррохрома ФХ010. Покрытие наносилось на торцовые поверхности цилиндрических образцов при следующих режимах:  $U = 300 \text{ В}$ ,  $I = 3 \text{ А}$ .

В результате нанесения был сформирован поверхностный слой, представленный на рисунке 24.



*a* – графитовый электрод; *б* – электрод ВК; *в* - электрод ФХ010

Рисунок 24 – Структура сформированного покрытия

Покрытие состоит из слоя белого цвета, переходного слоя и материала основы. Белый (поверхностный) слой имеет наибольшую твердость, так как состоит из перенесенных карбидов и боридов вольфрама. Также этот слой

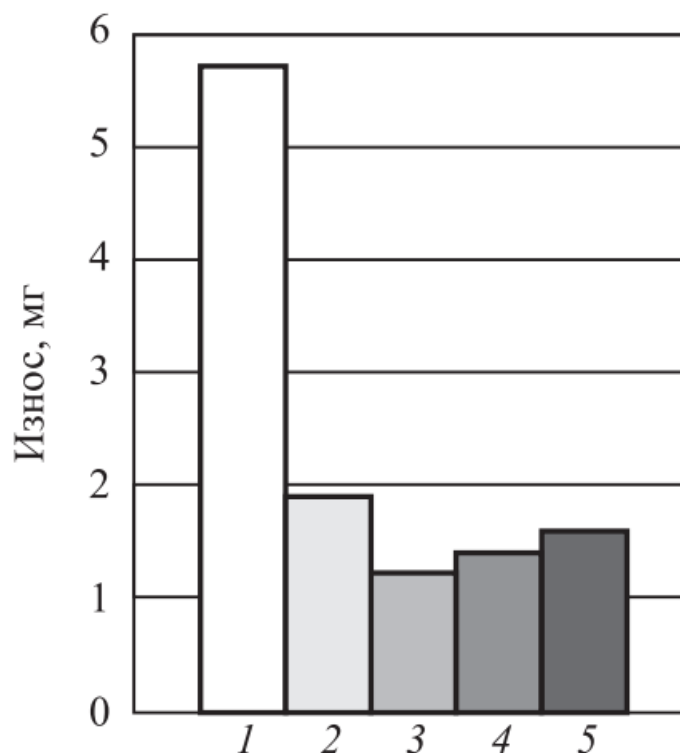
имеет закаленные частицы материала основы, имеющие повышенную твердость из-за прошедшей термообработки. Микротвердость этого слоя составила от 897 до 954 НV.

Переходный (промежуточный) слой имеет гораздо большее количество зерен материала основы и меньшее количество материала электрода-инструмента. Этот слой является местом диффузии двух взаимодействующих материалов (основы и электрода-инструмента) и имеет в разы большую толщину, чем белый. Микротвердость переходного слоя составила от 711 до 754 НV. [31]

Наибольшая толщина поверхностного (белого) слоя оказалась при электроискровом легировании графитовым электродом. Она была равна около 50 мкм. При нанесении покрытия твердосплавным (ВК10) и феррохромовым (ФХ010) электродами толщина белого слоя была значительно меньше и равнялась примерно 20 мкм. Переходный слой во всех случаях был приблизительно одинаковым. Толщина его была в пределах 250-300 мкм. [10]

Массовый износ экспериментальных единиц при воздействии абразивной шкуркой с зернистостью М40 показан на рисунке 25.

Из рисунка 18 видно, что закалка материала основы ведет к повышению ее износостойкости в 2,5-3 раза. Наибольшую износостойкость показали образцы, покрытые графитовым электродом. Это объясняется наибольшей толщиной белого нетравящегося поверхностного слоя.



1- без покрытия и термической обработки; 2 – закаленный образец без покрытия; 3 – с покрытием графитовым электродом; 4 – с покрытием электродом ВК10; 5 – с покрытием электродом ФХ010

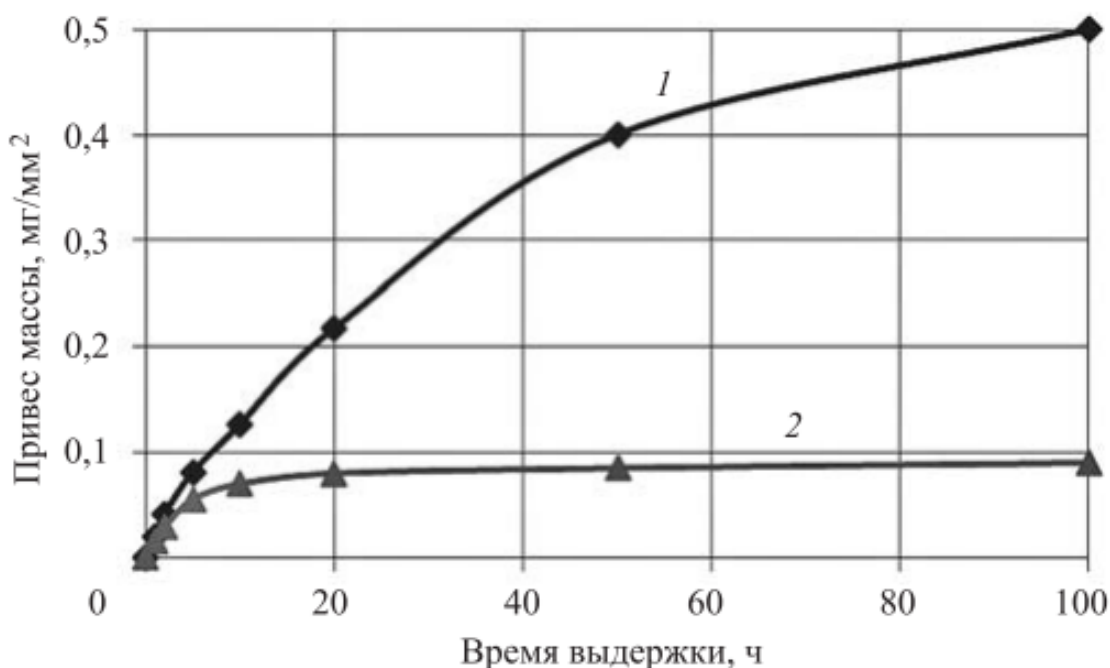
Рисунок 25 – Износ образцов

В результате выполненных экспериментов было получено, что сам процесс электроискрового легирования увеличивает износостойкость поверхностного слоя быстрорежущей стали Р6М5, так как из-за нагрева происходит термическая обработка. При нанесении покрытия графитовым электродом наблюдается наибольший упрочненный слой, при этом износостойкость образцов оказалась наибольшей. Износ снизился в 4,7 раза. При обработке образцов из Р6М5 электродами из твердого сплава ВК10 и феррохромом износ снизился в 3,9 и 3,6 раза соответственно.

Для производства электродов для процесса электроискрового легирования очень эффективен способ СВС-экструзии. [11] Производство новых материалов очень важно для развития авиационной и другой промышленности в условиях развития машиностроения в целом. Существуют способы изготовления материалов на основе МАХ-фаз, при

этом получают новые материалы, которые сочетают в себе свойства и металлов, и керамики.

На рисунке 26 представлены графики прироста массы образцов при испытаниях на жаропрочность.



1 – образец без покрытия; 2 – с покрытием методом ЭИЛ

Рисунок 26 - Графики прироста массы образцов при испытаниях на жаропрочность

Из графика видно, что привес массы у непокрытого образца гораздо сильнее, чем у образца с покрытием.

Режущая часть металлообрабатывающего инструмента должна иметь малую шероховатость. Величина шероховатости не должна превышать 1,25 мкм, а то и быть меньше, поэтому нанесение покрытия на режущую часть инструмента методом электроискрового легирования несколько ограничено этим фактором.

Например, в [11] приведены результаты нанесения покрытий методом ЭИЛ, представленные в таблице 1.

Таблица 1 – Результаты нанесения покрытий методом ЭИЛ

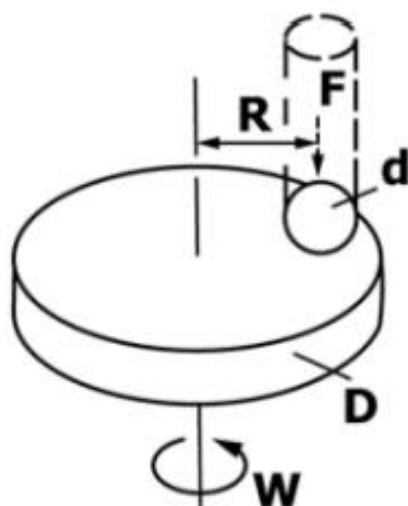
Режим ЭИЛ	Толщина покрытия, мкм	$N_{max}$	К, %	Сплошность покрытия, %	Ra, мкм	Rz, мкм
Материал основы	-	-	-	-	1,5	11
P-3	5-10	3	50	85-95	6,4	37
P-4	10-15	3	65	90-95	6,6	40
P-5	20-25	2	70	95-100	7,0	49
P-6	30-35	2	60	95-100	9,6	59

Из показателей шероховатости видно, что такие режимы нанесения покрытия не приемлемы для упрочнения режущего инструмента, так как получается слишком грубая шероховатость поверхности. Или необходима еще механическая обработка поверхности после нанесения покрытия, чтобы снизить шероховатость.

В работе [30] проводили трибологические исследования образцов из стали 45 с покрытием, выполненным методом электроискрового легирования. Покрытием являлись нестехиометрические соединения вольфрама (W) и молибдена (Mo). Покрытие наносилось на двух режимах работы установки для ЭИЛ (режим 1 – 0,0017 мкс, режим 2 – 0,0008 мкс). Оборудованием для проведения исследования являлось трибометр TRB и профилометр New View 600. Схема проведения испытаний представлена на рисунке 27.

Образцы в виде дисков с покрытием вращали, и к их поверхности прижимали индентор. Смазку не наносили. Измеряли величину износа и коэффициент трения. На рисунках 28-30 представлены результаты испытаний на износ.





F – нормальное усилие на штифте; R – радиус износа; D – диаметр диска; d – диаметр шара или штифта; w – скорость вращения диска

Рисунок 27 – Схема проведения испытаний

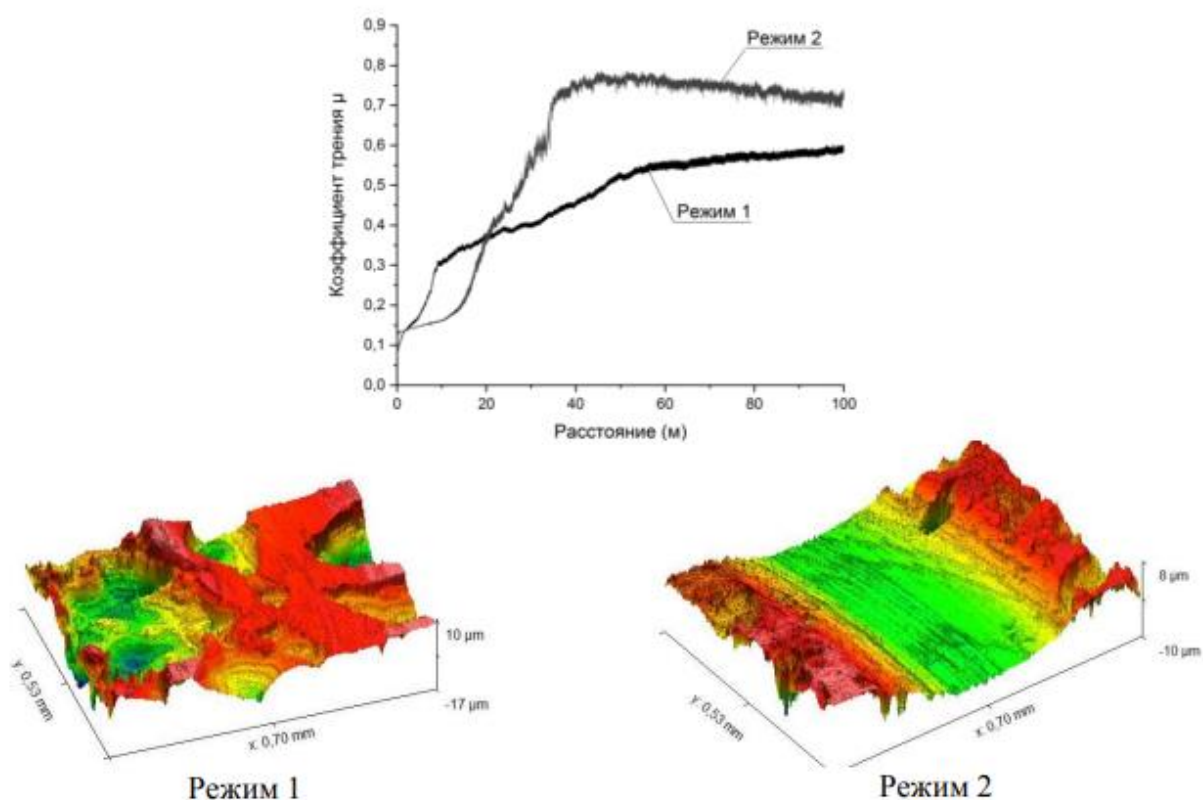


Рисунок 28 – График зависимости коэффициента трения от пути индентора образца без покрытия, обработанного ЭИЛ

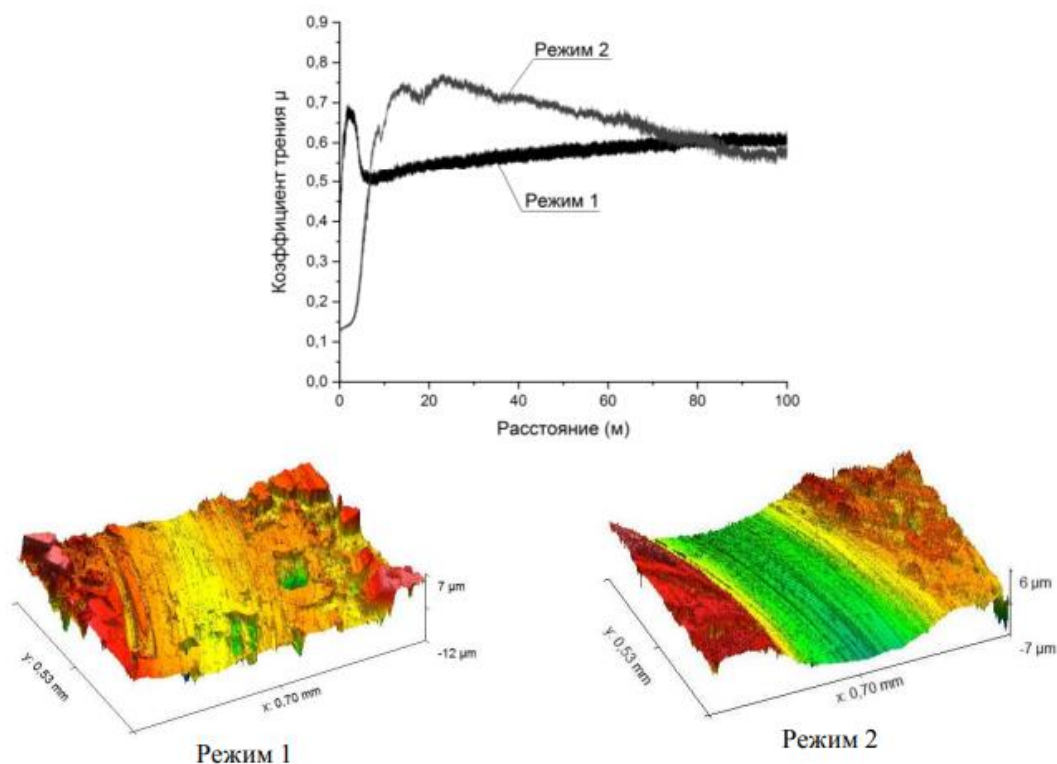


Рисунок 29 – График зависимости коэффициента трения от пути индентора образца с покрытием  $CrC_{Ni}$ , обработанного ЭИЛ

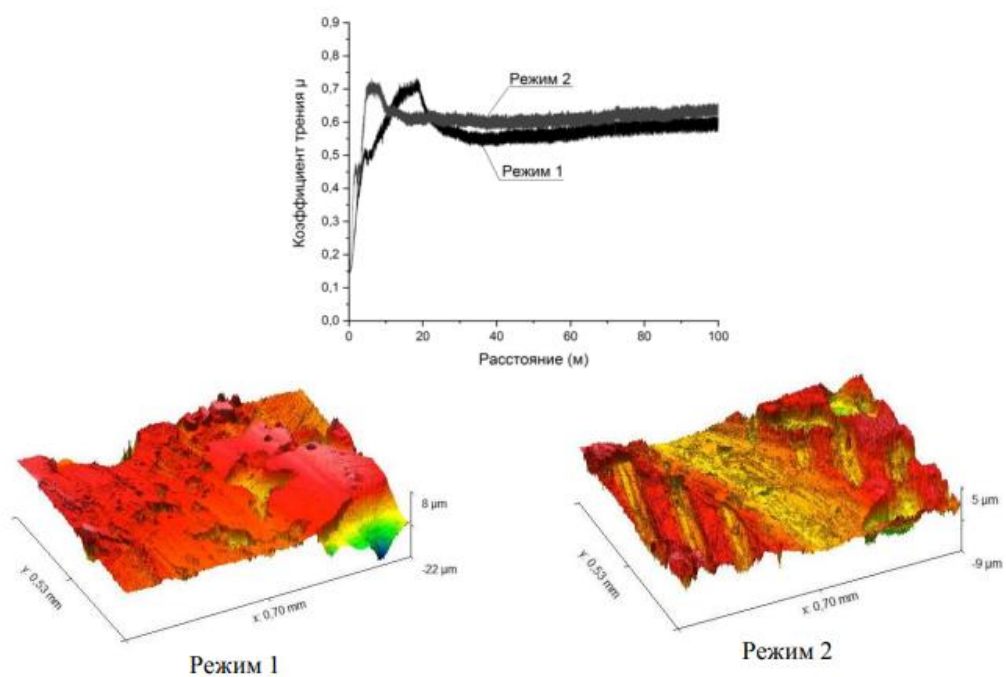


Рисунок 30 – График зависимости коэффициента трения от пути индентора образца с покрытием  $CrC_{Ni}$  и соединений  $W$  и  $Mo$ , обработанного ЭИЛ

Из рисунков видно, что износ был интенсивнее у образцов без покрытия. Сравнивая два режима нанесения покрытия можно сделать вывод,

что выше износ оказался у образцов, покрытых на режиме 2, то есть эффективнее оказался режим 1. Износостойкость образцов с покрытием оказалась выше, чем у образцов, не имеющих покрытие.

Другие трибологические исследования [27] образцов с различными покрытиями проводились на экспериментальной установке, выполненной на базе токарного станка, представленной на рисунке 31.

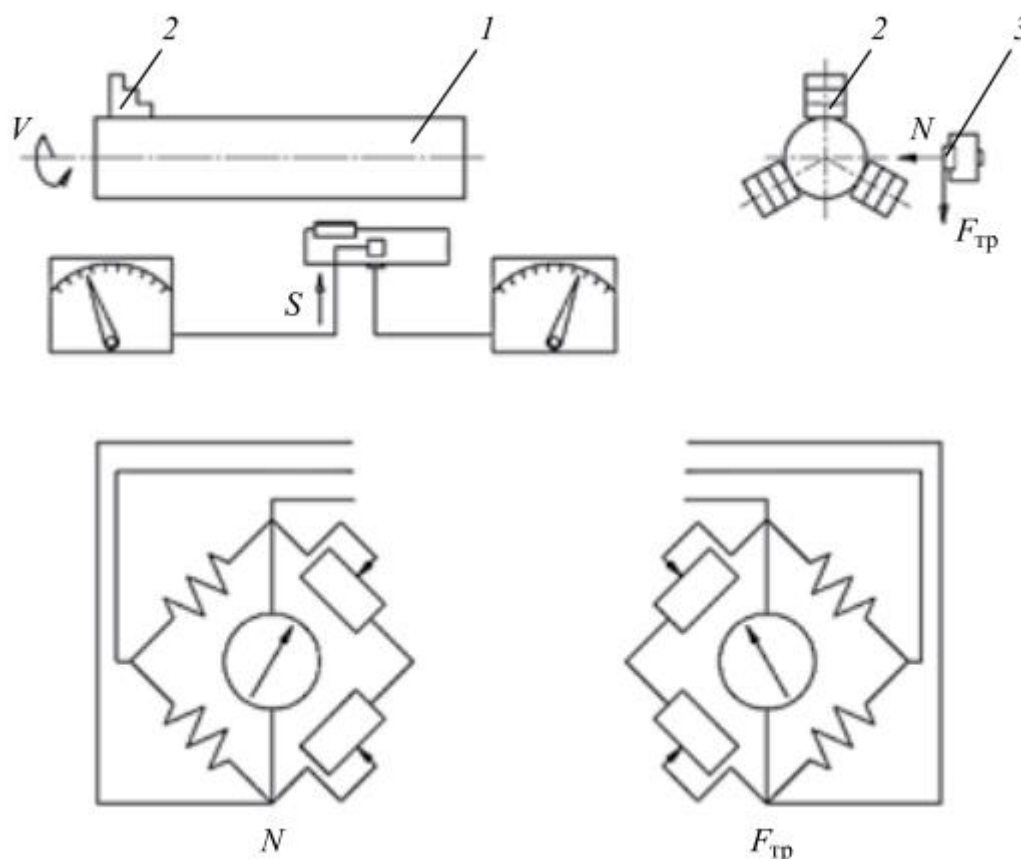


Рисунок 31 – Схема экспериментальной установки

На экспериментальные образцы из быстрорежущей стали Р6М5 наносилось 2 вида покрытий на установке для ЭИЛ «Элитрон-22А». Первое покрытие – на основе соединений  $79TiC-16Ni-5Mo$ , второе – на основе  $TiC-Cr_3C_2-10Ni$ . Эти образцы закреплялись в специальную оправку, к которой приклеивались тензометрические датчики. Оправка устанавливалась на суппорте токарного станка. В качестве второй составляющей пар трения выступали цилиндрические образцы из основных конструкционных материалов: алюминий, чугун и сталь. Измерения осуществлялись при

трении образцов с присутствием смазочно-охлаждающего технологического средства (СОТС) и без его присутствия.

На рисунке 32 также представлена схема тарировки экспериментальной установки. Тарировка осуществлялась гирями. [25]

Графики проведенных исследований приведены на рисунке 25.

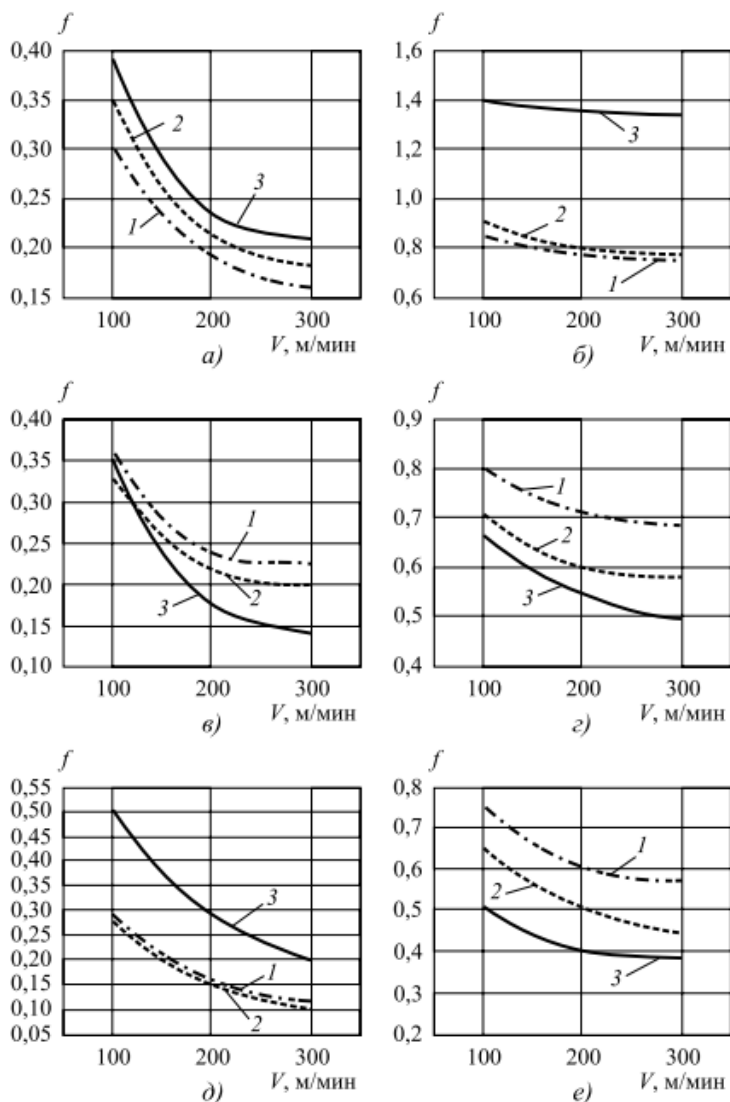


Рисунок 32 – Графики зависимости скорости резания от коэффициента трения образцов с покрытием 1 (1), с покрытием 2 (2) и без покрытия (3)

В первом столбце рисунков приведены данные с применением СОТС, во втором – без СОТС.

По результатам проведенных испытаний [27] выполнены выводы о том, что в контакте с алюминием наилучшие показатели (наименьший коэффициент трения) был у образцов с покрытием 1. При трении образцов о

сталь лучшие показатели оказались у быстрорежущей стали без покрытия. А в контакте с чугуном в присутствии СОТС наименьшие коэффициенты трения оказались у образца с покрытием 2, без СОТС наименьший коэффициент трения оказался у быстрорежущей стали без покрытия.

Трибологические исследования процессов трения и износа контактных поверхностей проводились на серийной машине трения 2070 СМТ-1 в течение 240 мин в режиме предельного смазывания с расходом масла 1,2 л/ч (рисунок 33). [1]

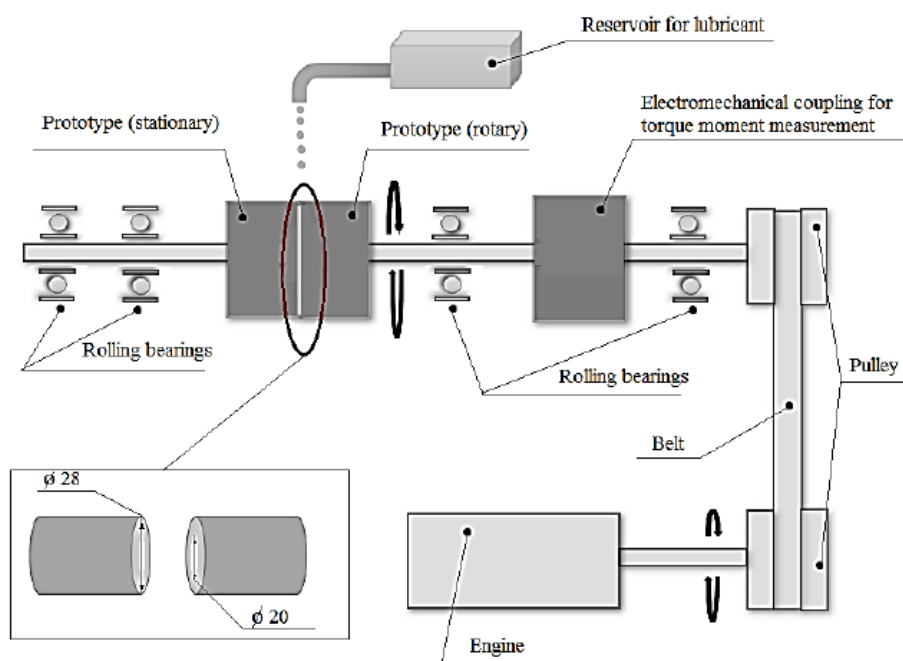


Рисунок 33 - Кинематическая схема машины трения 2070 СМТ-1

Один из образцов вращался с частотой  $400 \text{ мин}^{-1}$ , в то время как другой (неподвижный) был закреплен соосно. Их торцевые поверхности были прижаты друг к другу с осевой нагрузкой 600 Н (рисунок 26). Контактные поверхности исследовались по следующей схеме: в паре трения Д16 + покрытие / 30ХГСА подвижным элементом был модельный образец дюралюминиевого покрытия Д16. В качестве смазочной среды использовалось моторное масло М10Г2К (ГОСТ 8581-78). Объемная температура масла составляла  $20 \text{ }^\circ\text{C}$ .

В ходе эксперимента была выбрана одновременная регистрация момента трения, средней информационной характеристики, средней мощности сигнала акустической эмиссии (АЭ-сигнал), которая пропорциональна скорости износа (среднее значение составило 20 мс) [9], для изучения динамики образования и разрушения вторичные структуры. [3]

Структурная схема регистрации и обработки АЭ-сигналов состоит из основных элементов, обеспечивающих регистрацию и обработку сигналов от фрикционного контакта (рисунок 34).

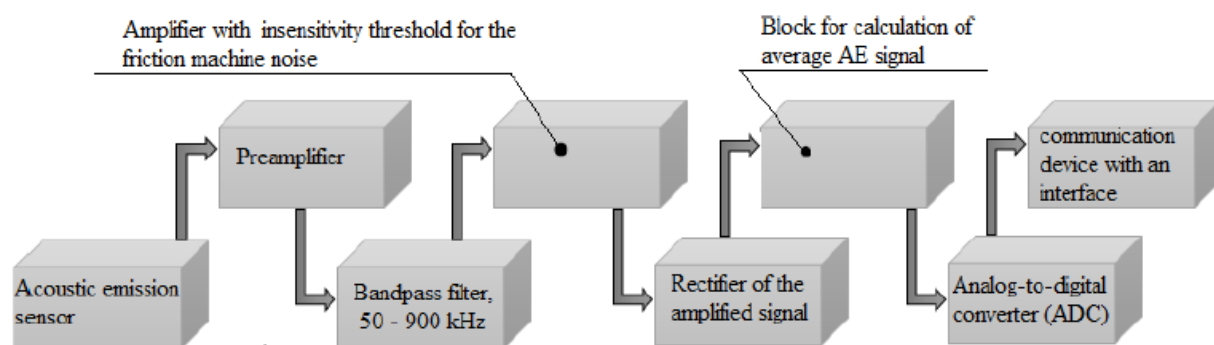


Рисунок 34 - Структурная схема регистрации и обработки АЭ-сигналов

Каждый из представленных базовых элементов можно рассматривать как самостоятельный модуль, выполняющий определенные функции.

Маршрут усиления АЭ-сигналов работает по неизменному алгоритму, а весь процесс измерения и обработки информации обеспечивается совместной работой специализированного модуля аналоговой и предцифровой обработки АР08 и персонального компьютера. Связь АР08 и компьютера обеспечивается с помощью отдельного последовательного интерфейса VX 485 и программного обеспечения.

Такой подход позволяет распределить функции между устройствами канала для регистрации и обработки АЭ-сигналов в соответствии с их назначением и выполнением необходимых операций, таких как измерение и передача данных, хранение и обработка, а также генерация результатов, анализ и отображение информации и управление всеми процессами. [1]

Принцип работы канала регистрации и обработки АЭ-сигнала описывается следующим образом: при регистрации кинетики процессов трибосистемы при трении упругие сдвиги, возникающие в материале, преобразуются АЭ-датчиком, изготовленным из пьезокерамики PTS-19 TSTS-19, в слабый электрический сигнал (1-10 мВ). Анализ спектра АЭ-сигнала с помощью осциллографа показал, что наибольшая энергия АЭ-излучения сосредоточена в диапазоне 50-900 кГц. Далее слабый сигнал датчика усиливается широкополосным предусилителем 2. Обеспечивается непрерывный режим записи информации о кинетике процессов износа с использованием обработки АЭ-сигналов во время износа трибосистемы с последовательной записью и сохранением каждого результата измерения на жестком диске компьютера. Информация записывается через управляющее устройство.

Для определения износа пар трения использовался метод искусственных оснований (вдавливания) на многофункциональном приборе ПМТ-3, предназначенном для изучения износа поверхностных слоев материалов путем оценки диаметра отверстия на исходной поверхности и после проведения эксперимента.

Опытные кольцевые образцы пары трения были изготовлены из стали 30ХГСА и дюралюминия Д16, на поверхность которых электроискровым методом были нанесены тестовые сплавы. Электроискровое напыление проводили на стандартной промышленной установке Элитрон-22А [6] на воздухе при определенной продолжительности обработки поверхности 1 мин/см<sup>2</sup>. Длительность электрического импульса составляла 200 мкс. Комбинированное покрытие (VK8 + Cu) наносили в два этапа: сначала твердый сплав VK8 (W – 91,7%; Co – 7,4-8%; O – 0,4%; C – 0,6-0,66%; Fe – 0,3% (ГОСТ-3882-74)), а затем нанесли медное покрытие в аналогичных электроискровых режимах.

В качестве материала покрытия были использованы твердый сплав VK8 и медь, физико-механические свойства которых приведены в таблице 2.

Таблица 2 – Физико-механические свойства дюралюминия Д16, твердого сплава ВК6 и меди

Характеристики	Д16	ВК8	Си
Плотность, кг/м <sup>3</sup>	2800	14600	8940
Коэффициент линейного расширения, 10 <sup>-6</sup> К <sup>-1</sup>	23	45	16,7
Коэффициент теплопроводности	170	54	401
Удельная теплоемкость	1000	150	385
Модуль упругости, 10 <sup>11</sup> Па	0,71	6,0	1,15
Модуль сдвига, 10 <sup>11</sup> Па	0,27	2,5	4,24
Коэффициент Пуассона	0,3	0,196	0,33

Для получения равномерно упрочненных слоев требуемой шероховатости и непрерывности была выполнена дальнейшая обработка поверхности поверхностной пластической деформацией с последующей чистовой обработкой. При поверхностной пластической деформации использовался метод статической штамповки, максимальное усилие составило 190 МПа. Полученная шероховатость находилась в диапазоне Ra = 0,7...0,5 мкм. Таким образом, сокращается время цикла.

Конечно-элементный анализ, реализованный в текущем программном комплексе Nastran, использовался для моделирования сплошности электроискрового покрытия и оценки его напряженно-деформированного состояния (SSS). Для такого расчета требуются геометрические параметры покрытия и основания, их физические свойства, величина и направление нагрузки, а также схема крепления основания.

Моделирование начиналось с построения примитивов в виде кривых и объемных фигур. Построив твердотельную модель в пространстве, мы разделили ее на конечные элементы, которые могли быть с промежуточными узлами для более точного расчета или без них. [1]

Используемая программа позволяет быстро изменять различные геометрические параметры и значения нагрузки для комплекса основа-покрытие (рисунок 35). Как известно, основными характеристиками электроискрового покрытия являются его сплошность S на основании



(отношение рабочей площади детали к площади электроискрового покрытия) и толщина  $h$ . С помощью расчетов были смоделированы различные плотности и толщины покрытия.

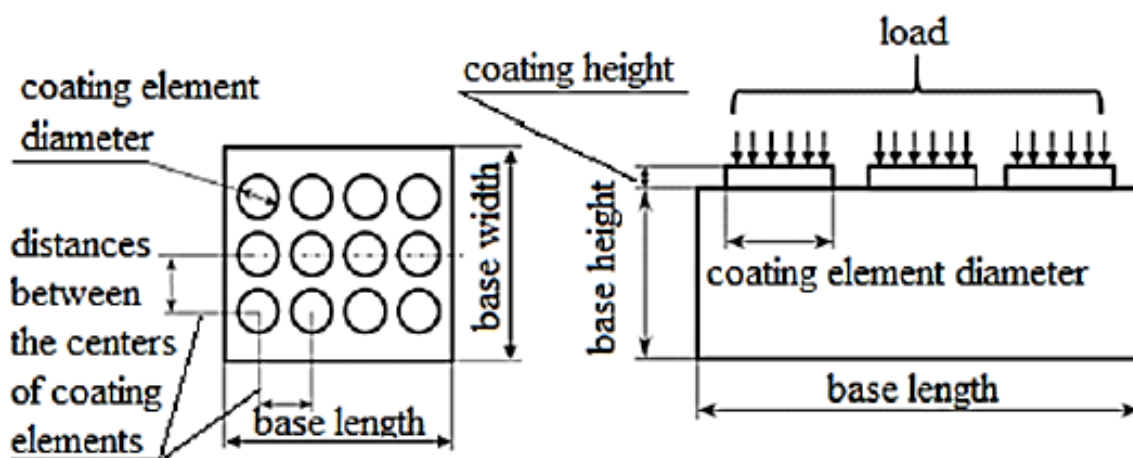
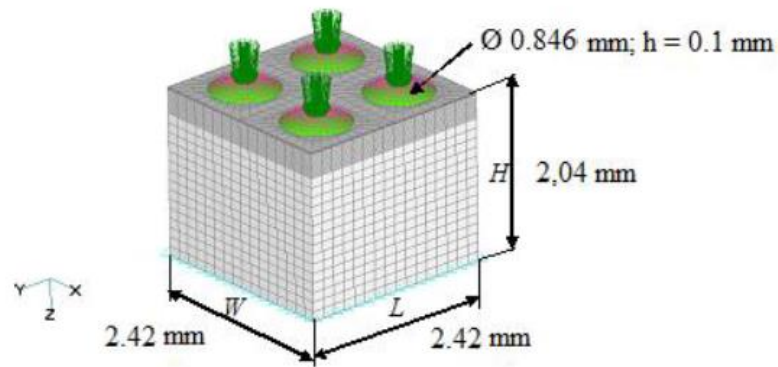


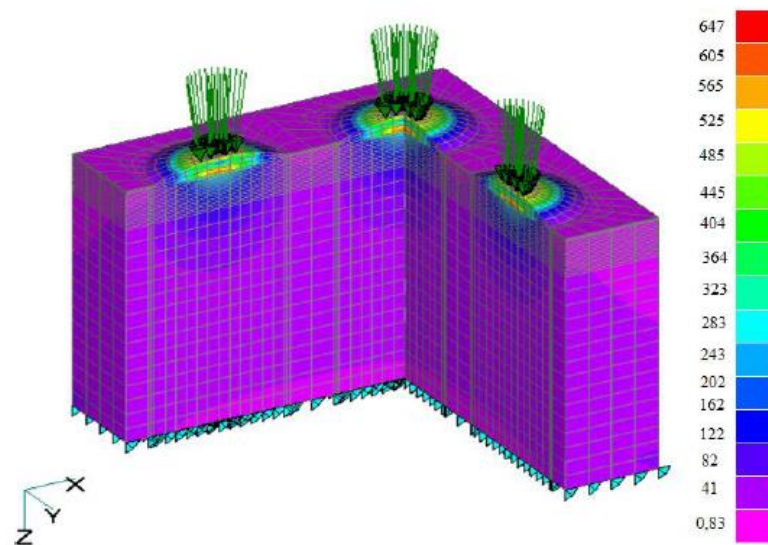
Рисунок 35 - Схема модели электроискрового покрытия с приложенной распределенной нагрузкой

При разделении модели на конечные элементы необходимо увеличить непрерывность сетки в тех областях, где возможен большой градиент напряжения. Также необходимо учитывать количество элементов модели, так как время вычислений увеличивается по параболическому закону с увеличением количества конечных элементов.

В соответствии с моделью изменяются геометрические размеры элементов покрытия, в то время как площадь основания остается неизменной. На рисунке 36 представлена модель с непрерывностью покрытия 38,4%. Модель включает в себя 38 114 узлов и 38 016 элементов.



(a)



(b)

Рисунок 36 - Конечно-элементная модель (а) и напряженно-деформированное состояние покрытия-основы (б) с непрерывностью покрытия ESD 38,4%.

В данном моделировании и исследованиях непрерывность покрытия анализировалась в пределах 20-80%.

Моделирование распределения эквивалентных напряжений ( $\sigma_{eq}$ ) на единичном элементе покрытия при нагрузке 600 Н на выбранной площади поверхности показало зависимость  $\sigma_{eq}$  от непрерывности базового покрытия. Важным шагом в процедуре моделирования является оценка распределения  $\sigma_{eq}$  как в покрытии, так и в основании под областью покрытия (рисунки 37 и 38).

Анализ представленных результатов, касающихся распределения  $\sigma_{eq}$  как в элементе покрытия, так и в основании, показал наличие минимального экстремума  $\sigma_{eq}$  в интервале, соответствующем непрерывности покрытия, в пределах 55-65%. [1]

По мере увеличения непрерывности покрытия с 20 до 60% для материалов ВК8, *Си*, ВК8 + *Си* максимальные значения  $\sigma_{eq}$  уменьшаются в покрытии в 1,95, 1,14 и 1,81 раза, а в основе - в 1,52, 1,33 и 1,65 раза соответственно. Дальнейшее увеличение непрерывности осаждения исследуемых покрытий приводит к росту  $\sigma_{eq}$  как в элементе покрытия, так и в основе. Прежде всего, это связано с увеличением максимальных напряжений из-за увеличения остаточных напряжений в покрытии и тангенциальных напряжений в плоскости адгезионного контакта. Преимущества дискретных покрытий заключаются в улучшенной структурной и энергетической приспособляемости к трению благодаря оптимальной геометрии, снижению концентрации напряжений и уменьшению образования трещин. [8]

Проведем анализ характеристики износа исследуемых покрытий и среднюю мощность акустической эмиссии в зависимости от непрерывности покрытия.

Независимо от материала покрытия, было установлено, что общей особенностью изменения его износа является наличие минимального экстремума в зависимости износа от непрерывности, что соответствует непрерывности 55-65% (рисунок 39). [1]

По итогам работы опубликованы две научные статьи, представленные в приложении А, а также получен диплом первого этапа научной студенческой конференции, представленный в приложении Б.

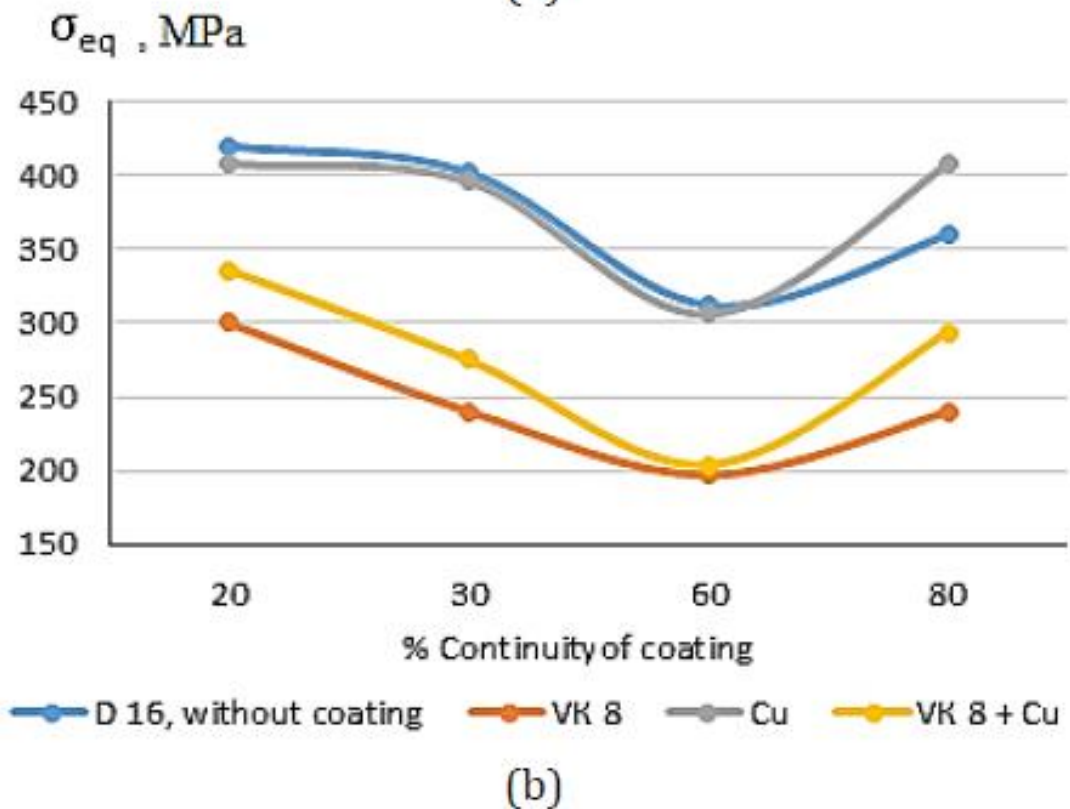
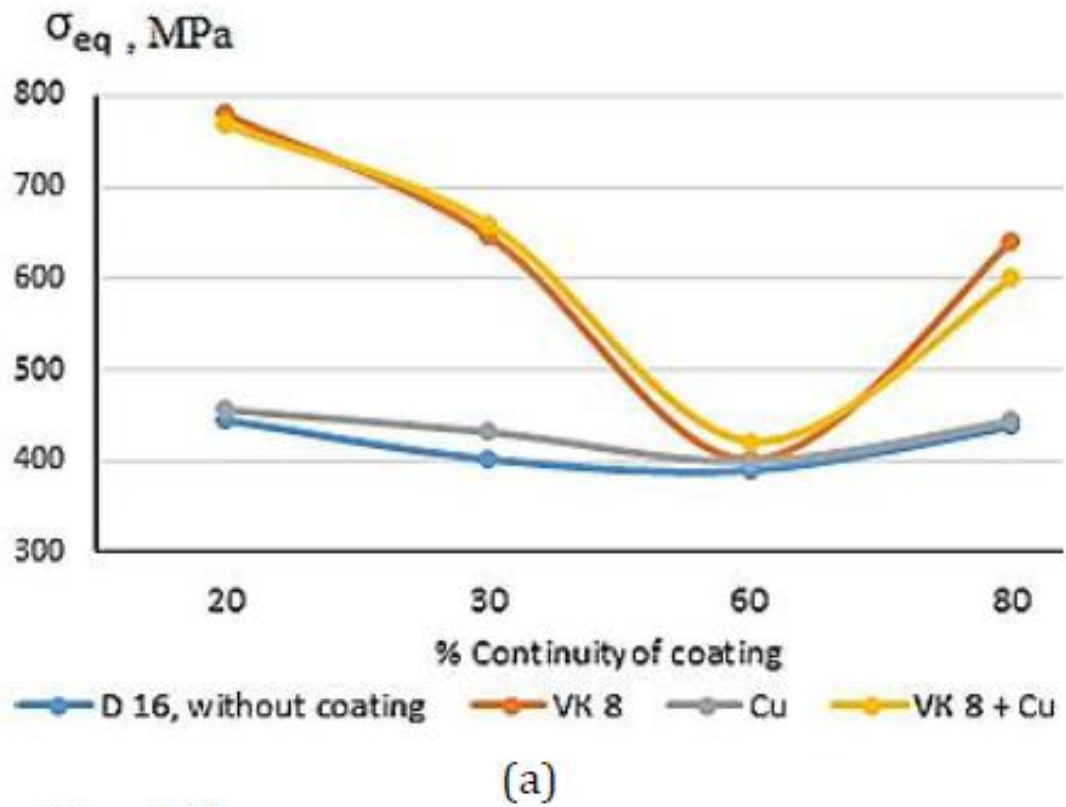


Рисунок 37 - Зависимость распределения эквивалентных напряжений от непрерывности покрытия: (а) в элементе всего покрытия; (б) в основании под элементом покрытия

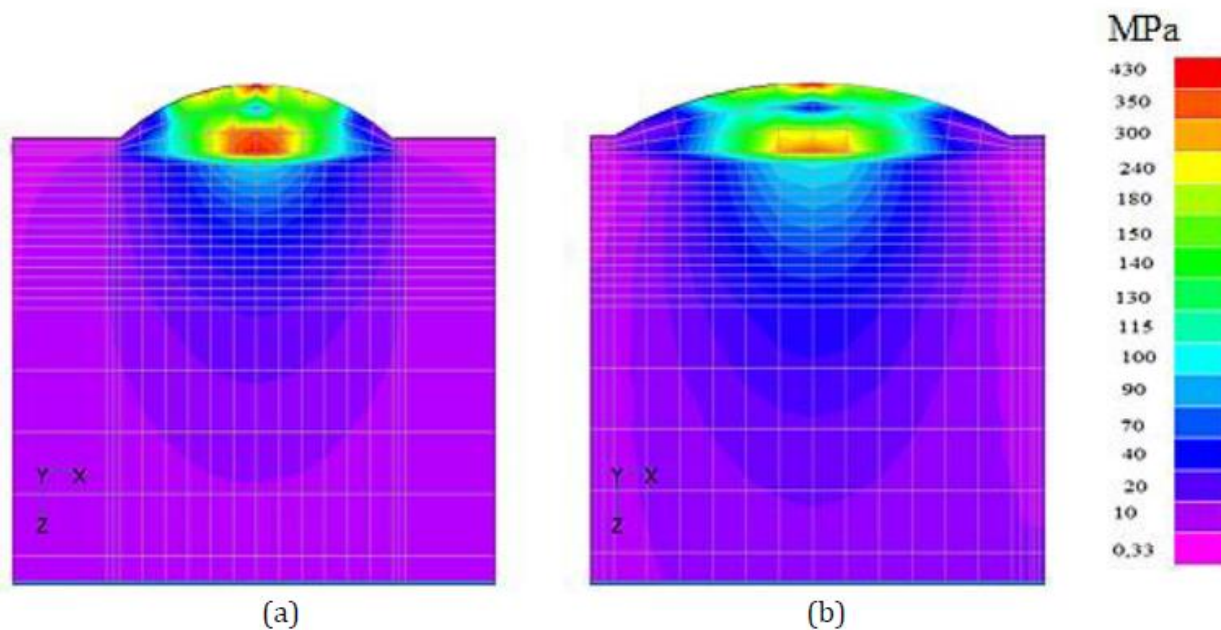


Рисунок 38 - Распределение эквивалентных напряжений в единичном элементе для медного покрытия с непрерывностью (а) 20% и (б) 60%.

При увеличении непрерывности покрытия с 20 до 60% износ для Д16 + ВК8, Д16 + *Си* и Д16 + ВК8 + *Си* уменьшается в 15, 125 и 80 раз соответственно. Если сравнить полученные данные по износу для ESD-покрытий с немодифицированным Д16, для которого износ был установлен на уровне 0,01 мкм, то нанесение ВК8 на дюралюминий приводит к увеличению износа контактной поверхности в 4,6 раза. Модификация основания медным (*Си*) покрытием или комбинированным покрытием ВК8 + *Си* снижает износ в 5 и 2 раза соответственно. Эти данные по износу соответствуют непрерывности покрытия 60%.

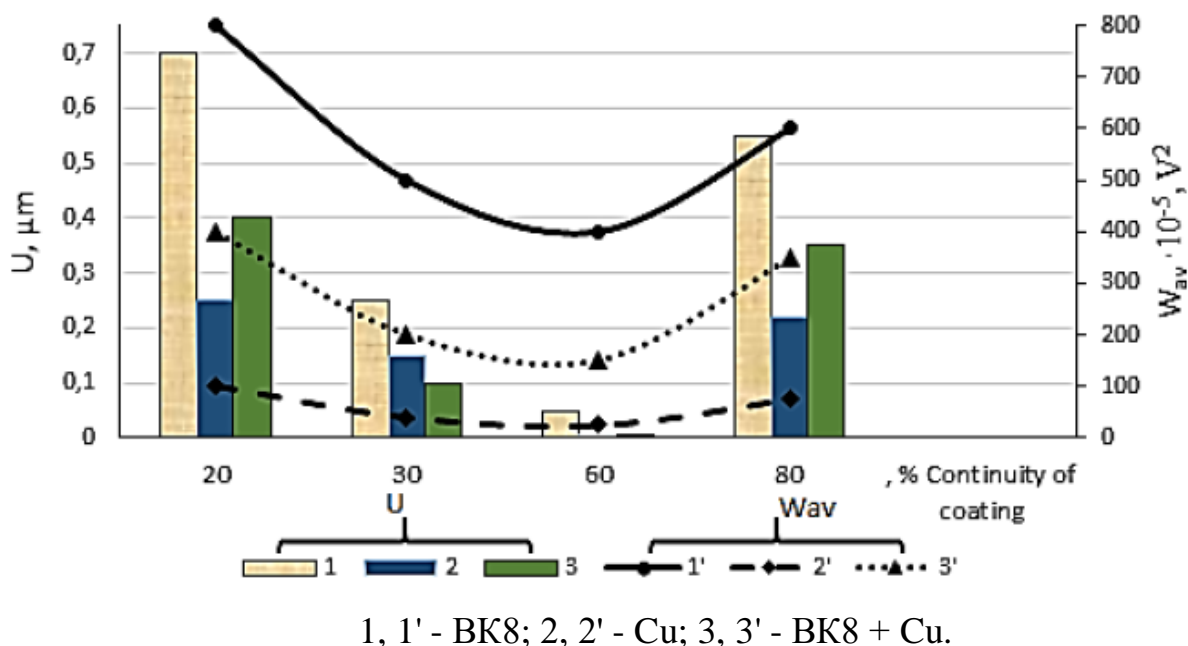


Рисунок 39 - Зависимость износа (U) и средней мощности акустической эмиссии (волны) модифицированного D16 от сплошности электростатических покрытий

Также в проведенных экспериментальных исследованиях была установлена корреляция между такими параметрами, как износ и средняя мощность акустической эмиссии (рисунок 39). Во-первых, зависимость изменения средней мощности акустической эмиссии от непрерывности покрытия характеризуется аналогичным минимальным экстремумом в диапазоне непрерывности покрытия 55-65%, независимо от типа покрытия. Во-вторых, увеличение сплошности покрытия с 20 до 60% приводит к уменьшению волны параметров покрытий VK8, *Cu* и VK8 + *Cu* в 2, 4 и 2,6 раза соответственно. В-третьих, по сравнению с исходным материалом D16 покрытия со сплошностью 60% демонстрируют увеличение параметра средней мощности акустической эмиссии в 2 раза для покрытия VK8 и уменьшение средней мощности акустической эмиссии в 8 и 1,33 раза для покрытий из *Cu* и VK8+*Cu* соответственно. Таким образом, оптимальное рабочее состояние исследованных электростатических покрытий, на которое указывают минимальная скорость износа основы покрытия и средняя

мощность акустической эмиссии, является характерной чертой для дискретных покрытий в диапазоне непрерывности 55-65%.

Обоснование этого диапазона может быть сделано путем обобщения проявления следующих состояний (рисунок 40):

– во-первых, увеличенный SSS элементов покрытия из-за увеличения контактной нагрузки из-за уменьшения фактической площади контакта, что вызывает повышенный износ покрытия и интенсификацию акустической эмиссии;

– во-вторых, режим эффективной обрабатываемости покрытия, который обеспечивается снижением максимальных напряжений за счет оптимизации сплошности покрытия, распределения контактных нагрузок и формирования оптимальной геометрии поверхности;

– в третьих, увеличение SSS на основе покрытия за счет уменьшения расстояния между отдельными элементами покрытия и перекрытия областей остаточных макронапряжений между соседними элементами, что вместе с контактными и тангенциальными напряжениями при трении приводит к созданию локальных концентраторов напряжений, уменьшению процессов релаксации и увеличению в интенсивности износа и акустической эмиссии (АЭ). [1]

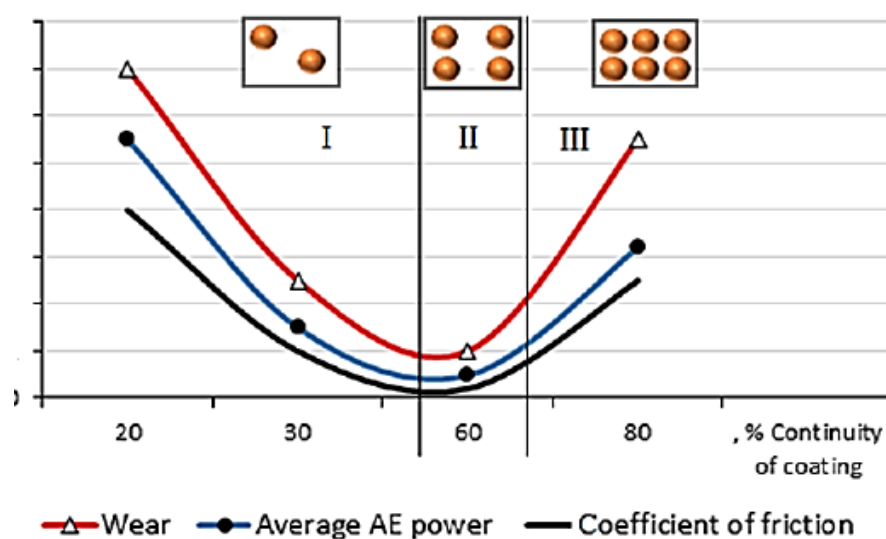


Рисунок 40 - Обобщенная схема изменения трибологических параметров дискретных электростатических покрытий



Механизмы износа исследуемых покрытий были проанализированы для установления оптимальной непрерывности их нанесения. В паре трения 30ХГСА - покрытие Д16 + наибольший износ контактной поверхности был характерен для контактной поверхности Д16 + ВК8 (рисунок 41).

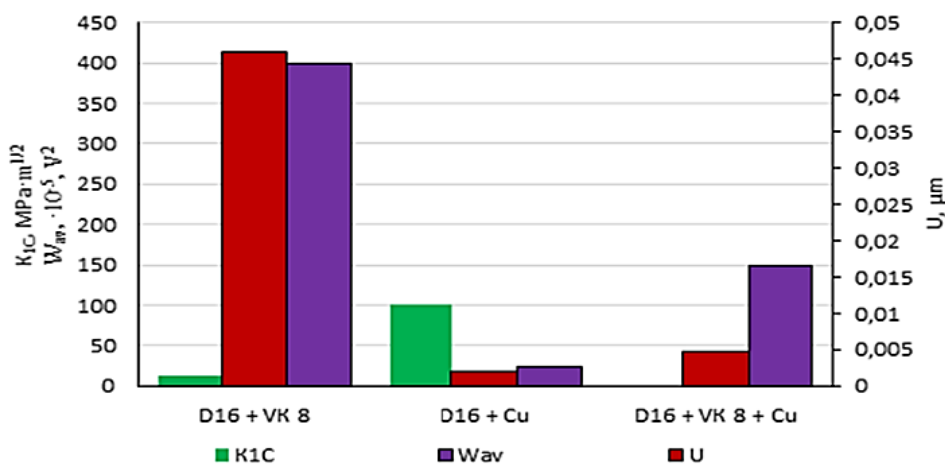


Рисунок 41 - Износ ( $U$ ), средняя мощность акустической эмиссии ( $W_{av}$ ), вязкость разрушения ( $K_{1C}$ ) для Д16 с дискретными электроискровыми покрытиями с непрерывностью 60%.

Прежде всего, причина повышенного износа модифицированной ВК8 поверхности связана с механическими и физико-химическими свойствами этого покрытия. Как известно, твердый сплав ВК8 имеет низкое содержание кобальта, что обуславливает его низкую пластичность. Это, в свою очередь, является основной причиной снижения способности ослаблять напряжения при трении. Согласно реолого-кинетической концепции, существует связь между процессами разрушения и деформацией при трении. [2] Для сплава ВК8 вязкость разрушения (рисунок 41), которая характеризует способность материала противостоять образованию трещин, очень низкая - 13,2 МПа·м<sup>1/2</sup>. [5] Это указывает на то, что в случае покрытия из твердого сплава ВК8 доминирующим процессом при трении является хрупкое разрушение, обусловленное пластической деформацией и образованием твердых частиц, вызванных износом, в основном карбида вольфрама. Высокие значения средней мощности акустической эмиссии указывают на то, что процессы структурной адаптации находятся на низком уровне. Это также



подтверждается максимальным износом контактной поверхности Д16 + ВК8 по сравнению с другими испытанными типами покрытий. [1]

Покрытие Д16 медным покрытием ESD не соответствует требованиям к прочности покрытия. Несмотря на низкий уровень износа и высокую вязкость разрушения ( $100 \text{ МПа}\cdot\text{м}^{1/2}$ ), полученное при моделировании значение  $\sigma_{\text{eq}}$  во время нанесения покрытия указывает на то, что SSS покрытия и основы одинаковы. Реолого-кинетическую модель разрушения Д16 + Си можно представить следующим образом: при одном и том же SSD вязкость разрушения основания в три раза ниже, чем у меди. При трении, под действием нормальных и касательных напряжений, в основе под покрытием происходят более интенсивные структурные и реологические изменения. Таким образом, на фоне низкой средней мощности акустической эмиссии и минимального износа пластикового покрытия доминируют лежащие в основе процессы механических и деформационных изменений в основе, проявление которых требует более длительного времени, чем использовалось в данном исследовании.

Преимущества модификации Д16 комбинированным электростатическим покрытием ВК8 + Си включают следующее: во-первых, согласно результатам моделирования SSS,  $\sigma_{\text{eq}}$  в единичном элементе покрытия увеличивается на 30 МПа, тогда как в основе, под покрытием, он уменьшается на 100 МПа, по сравнению с немодифицированным Д16 поверхности, что указывает на локализацию нормальных напряжений преимущественно в комбинированном покрытии. Во-вторых, нанесение пластичного медного материала на твердый сплав ВК8 обеспечивает эффективное сочетание реологических параметров этих материалов, что способствует эффективному ослаблению напряжений при трении. Эти процессы обеспечивают высокую износостойкость комбинированных покрытий. [1]

Таким образом, при выборе износостойкого ESD важно определить оптимальную непрерывность покрытия, проанализировать SSS покрытия-

основы и установить возможную реолого-кинетическую взаимосвязь процессов разрушения и деформации при трении. Учет этих аспектов повысит надежность закаленных деталей в процессе эксплуатации.

Деформационно-прочностные характеристики поверхностных слоев металла играют ведущую роль в обеспечении износостойкости контактных поверхностей, поскольку ускорение/замедление образования дислокационной структуры при трении зависит от активации пар трения. Рассмотрим изменение микротвердости поверхностного и приповерхностного слоев исследуемых поверхностей с непрерывностью покрытия 55-65% после 240 мин работы в скользящем режиме (таблица 3, рисунок 42).

Таблица 3 - Микротвердость и линейный износ исследованных поверхностей

Тип покрытия	Микротвердость исходной поверхности, МПа	Микротвердость поверхности после трения, МПа	Износ, мкм
Д16	850	390	0,01
Д16+Cu	700	755	0,002
Д16+VK8	17000	18920	0,046
Д16+VK8+Cu	6000	4730	0,0048

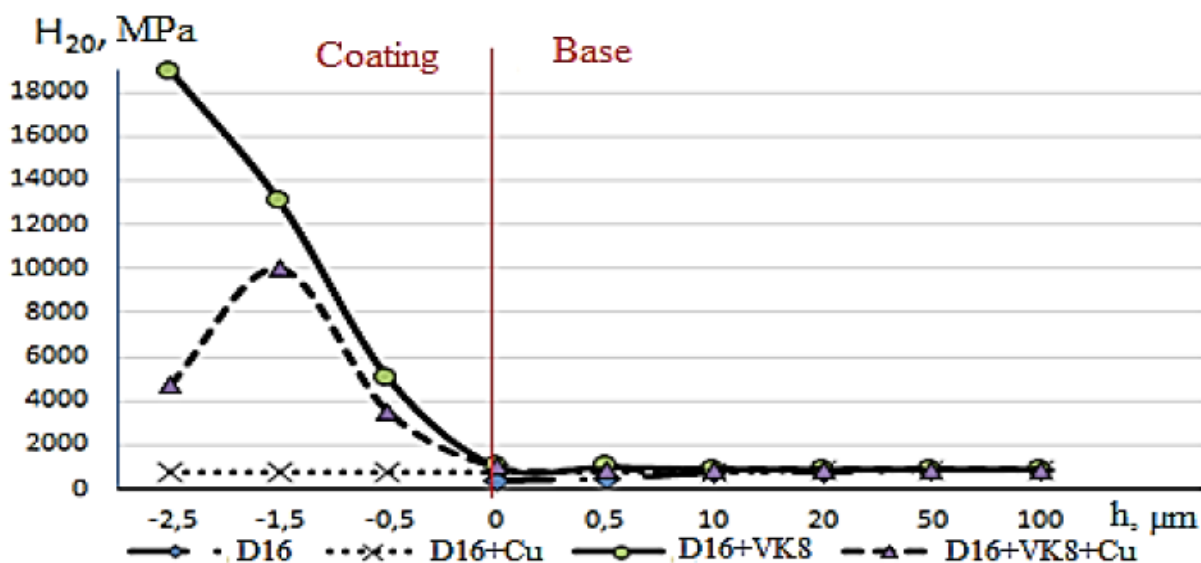


Рисунок 42 - Микротвердость приповерхностных слоев металла по глубине (отрицательные значения соответствуют покрытию, положительные – основанию)

Только для неизменной поверхности Д16 было установлено снижение микротвердости поверхностных слоев при трении в 2,18 раза. Размягчение было выявлено не только в поверхностных слоях металла, но и в глубину до 30 мкм, что является основной предпосылкой снижения износостойкости. Механизм этого процесса заключается в снижении сопротивления локальной пластической деформации при фрикционном контакте, интенсификации энергетических трибопроцессов и образовании рыхлого поверхностного слоя металла с появлением субмикроскопических дефектов.

Формирование электроискрового покрытия из меди обеспечивает реализацию положительного градиента механических свойств металла по глубине. Деформационные процессы локализуются преимущественно в покрытии, но образовавшееся мягкое покрытие не обеспечивает надежной защиты основного материала. Несмотря на то, что зона распространения пластических деформаций в основании уменьшена в 2 раза, глубина их локализации составляет до 15 мкм. [1]

Твердое электроискровое покрытие ВК8 обеспечивает увеличение микротвердости поверхностных слоев металла в 20 раз. Однако наличие отрицательного градиента механических свойств по глубине снижает его износостойкость в среднем в 4 раза по сравнению с Д16. В процессе трения образующееся покрытие ВК8 упрочняется, что приводит к увеличению напряженного состояния в покрытии и является основной предпосылкой снижения интенсивности релаксационных процессов в активируемых трением поверхностных слоях металла.

Формирование комбинированного электроискрового покрытия ВК8+Си устраняет вышеупомянутые недостатки отдельных покрытий по отдельности. Его высокая износостойкость обусловлена реализацией положительного градиента механических свойств по глубине и локализацией деформационных процессов в покрытии. Присутствие меди на твердой поверхности обеспечивает эффективную структурную адаптивность

комбинированного покрытия при трении благодаря релаксации внутренних напряжений, таких как размягчение покрытия в 1,25 раза по сравнению с покрытием ВК8, и снижает вероятность образования локальных концентраторов напряжений за счет увеличения сплошности покрытия (рисунок 43).

Непрерывность комбинированного покрытия ВК8 + *Cu* удваивается по сравнению с покрытием ВК8 благодаря заполнению дефектов твердого покрытия ВК8 медью, что способствует локализации нормальных и касательных напряжений в мягком компоненте комбинированного покрытия. [1]

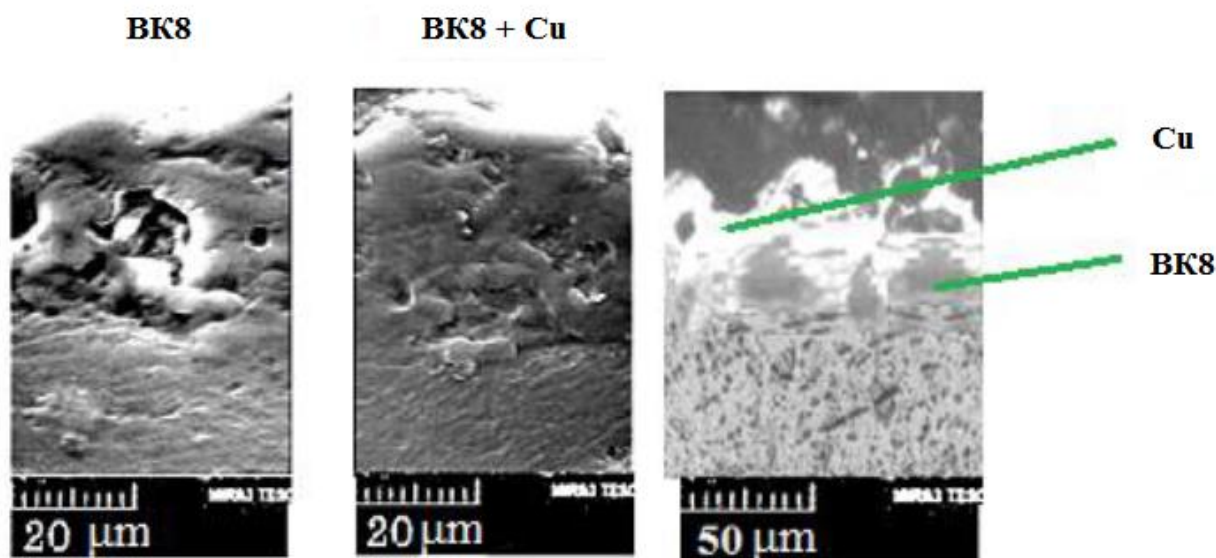


Рисунок 43 – Оптики увеличенные изображения поперечных сечений образцов дюралюминия Д16 с электроискровым покрытием после трибологических испытаний

Таким образом, анализ изученных электроискровых покрытий показал преимущества комбинированного покрытия из твердых (ВК8) и мягких (*Cu*) материалов, которое обеспечивает повышенную износостойкость модифицированной поверхности дюралюминия Д16 за счет положительного градиента механических свойств по глубине и эффективного сопротивления пластической деформации в базовый материал.

Две группы образцов (по четыре образца на группу) с размерами 15×15×4 мм были изготовлены из алюминиевого сплава АК5М7 с целью исследования фазообразования и поведения поверхностных фаз. Поверхности образцов 1-й группы были обработаны вручную по методике ЭИЛ медным электродом (А), в то время как образцы 2-й партии были обработаны электродом из сплава с фосфорной медью (Р). Элементный состав электродов и сплава АК5М7 приведен в таблице 4. [4]

Таблица 4 - Элементный состав сплава и электродов, %

	Al	Cu	Si	P
Сплав АК5М7	88	7	5	.....
Р-электрод	.....	92,9	.....	7,1
А-электрод	0,1	99,9	.....	.....

На рисунке 44 показаны результаты измерения микротвердости поверхностей после ЭИЛ А и Р электродами в зависимости от температуры отжига.

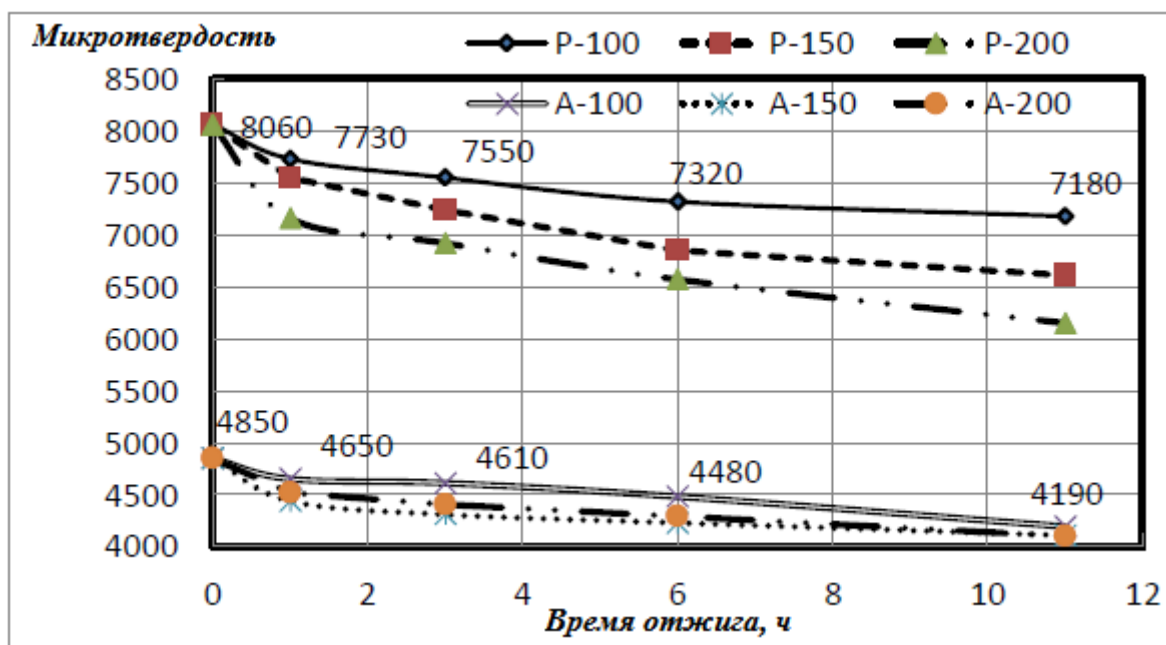


Рисунок 44 - Зависимость микротвердости поверхностей, упрочненных электродами А и Р, от температуры и времени отжига

Можно видеть, что в обоих случаях значения микротвердости непрерывно снижались с увеличением времени, и ожидалось, что соотношение температур отжига (снятие напряжений) приведет к замеченному поведению. Фазовый состав поверхности с покрытием ЭИЛ при различных температурах и времени отжига приведен в таблице 5.

При сравнении результатов, полученных при изучении фазового состава поверхностей с помощью ЭИЛ до и после отжига (таблица 5), было замечено, что при использовании электрода А после отжига на поверхностях остаются те же фазы, что и до отжига, но их концентрации изменились: *Al* с 87 до 53%, *Al<sub>2</sub>Cu* - с 11 до 39%, *Si* - с 2 до 8%. При использовании Р-электрода наблюдалось, что также сохранялись ранее существовавшие фазы: *Al* и *Al<sub>2</sub>Cu* с изменением их концентрации с 60 до 72% и с 32 до 15% до и после отжига соответственно. Кроме того, на обработанных поверхностях было отмечено появление новых фаз: таких как *AlP*-3%, *Cu<sub>3</sub>Al* - 4%, *Al<sub>4</sub>Cu<sub>9</sub>* - 6%.

Таблица 5 - Состав фаз на поверхности образцов после обработки ЭИЛ

Энергия, Дж	Фазовая концентрация, %									
	AK5M7			А электрод			Р электрод			
	<i>Al</i>	<i>Al<sub>2</sub>Cu</i>	<i>Si</i>	<i>Al</i>	<i>Al<sub>2</sub>Cu</i>	<i>Si</i>	<i>Al</i>	<i>Al<sub>2</sub>Cu</i>	<i>Si</i>	<i>Cu<sub>3</sub>P</i>
0	94	2	4							
0,07				97	2	1	94	3	2	1
0,2				96	3	1	70	22	5	3
0,39				94	5	1	65	25	5	5
0,79				89	10	1	59	28	5	8

Из анализа фазового состава на исследуемых поверхностях можно отметить, что изменение количественного состава существующих фаз, а также появление новых привели не к увеличению микротвердости, а скорее к ее снижению. Из этих данных можно сделать вывод, что: наличие новых фаз на обработанной поверхности после ЭИЛ, а также сохранение или изменение

их содержания после отжига не оказывают решающего влияния на микротвердость поверхности.

Было видно, что с увеличением температуры и времени отжига наблюдалось увеличение размеров CS фаз  $Al$  и  $Al_2Cu$  при использовании электродов А и Р. Результаты измерения величины микроискажения фазовых решеток на поверхности показывают, что с повышением температуры и увеличением времени отжига микроискажение уменьшается.

Таким образом, результаты изучения структуры поверхности сплава АК5М7 после различных режимов отжига показали, что значения кристаллических решеток различных фаз увеличиваются, а микродисторсии уменьшаются. Эти данные свидетельствуют о снижении эффективности структуры поверхности после отжига.

На основании анализа результатов исследований сплава АК5М7, закаленного методом ЭИЛ, был сделан вывод о том, что:

- структура поверхности сплава АК5М7, исследованного после ЭИЛ и его последующего отжига, была в разных режимах;
- установлено, что после отжига фазовый состав поверхности изменяется как за счет появления новых фаз, так и за счет изменения ранее существовавших составов;
- предполагалось, что физической основой для повышения износостойкости сплава АК5М7 является главным образом высокий уровень дефектности структуры поверхности после его ЭИЛ.

Экспериментальные исследования процесса ЭИЛ показывают, что для упрочнения режущего инструмента из быстрорежущих сталей покрытие имеет хорошую адгезию с подложкой, наносимые материалы (твердые сплавы и различные сочетания переходных слоев) не теряют свою функциональность, а само покрытие является достаточно твердым.

#### 4 Результаты промышленных испытаний

Сверла из стали Р6М5, упрочненные безвольфрамовым твердым сплавом СТИМ-2 [26], испытывались на автоматической линии обработки картера сцепления автомобиля, который производится из алюминиевого сплава АК12М. На данной автоматической линии одновременно работает 42 инструмента, время на замену этих инструментов 18 минут в смену, а время такта обработки составляет 32 секунды, поэтому продление срока службы хотя бы части из этих инструментов существенно повышает коэффициент использования оборудования. Обработка велась на следующих режимах: скорость резания  $V=38,2$  м/мин, рабочая подача  $S=241,6$  мм/мин. Нормативная стойкость сверл составляла 3000 деталей [27] при износе по задней поверхности 0,3...0,4 мм. Опытные упрочненные сверла имели стойкость от 10000 до 20000 деталей при износе 0,3...0,4 мм по задней поверхности, при этом качество обработанной поверхности и разброс размеров были в пределах требования чертежа. Эти же сверла испытывались после переточки по задней поверхности без дополнительного упрочнения.

Производственным испытаниям подвергались сверла спиральные из быстрорежущей стали Р6М5 диаметром 12 мм. Обрабатывались заготовки из стали 45 (рисунок 45).



Рисунок 45 – Инструменты (а) и обрабатываемая заготовка (б)



Обработка на радиально-сверлильном станке 2М55 велась сверлами без покрытия и сверлами с покрытием Т15К6, нанесенным методом ЭИЛ. В результате испытаний оказалось, что после обработки партии заготовок износ по передней поверхности сверл с покрытием был в среднем 0,3 мм, а у сверл без покрытия – 1,3 мм.

Стойкость сверл с покрытием оказалась примерно в 4 раза выше стойкости сверл без покрытия.

На спиральные сверла диаметром 12 мм наносились покрытия из твердого сплава ВК8 с 10% добавкой самофлюсующегося сплава (рисунок 46). [32]



Рисунок 46 – Режущая часть сверла с покрытием, нанесенным методом ЭИЛ

Обрабатывались заготовки из стали 45 на радиально-сверлильном станке 2М55 в условиях действующего машиностроительного предприятия – завода по ремонту горного оборудования. Измерялась фактическая стойкость инструмента с покрытием и без покрытия. У упрочненных сверл стойкость до переточки составляла 17,4 минуты, а у сверл без покрытия - 4,3 минуты. Таким образом, стойкость инструмента с покрытием увеличивает стойкость сверл при данной обработке в 4,05 раза.

Другие производственные испытания спиральных сверл проводились на вертикально-сверлильном станке 2А135. На режущую часть сверл из быстрорежущей стали Р6М5К5 методом ЭИЛ наносилось износостойкое покрытие из твердого сплава Т5К6. [20] Обработке подвергались заготовки

из стали 45. Износостойкость сверл с покрытием оказалась выше относительно сверл без покрытия в размахе от 1,2 раза до 2 раз. Отмечается, что метод ЭИЛ может служить не только для увеличения стойкости режущего инструмента, но и для восстановления изношенного инструмента после его отработки.

Испытания разверток из быстрорежущей стали Р6М5 (рисунок 47) проводились на станке для глубокого сверления «ОС 4816». [22]



Рисунок 47 – Развертка

До обработки режущая часть развертки подвергалась упрочнению методом ЭИЛ на установке ЭИУ-1. Наносилось покрытие электродом из твердого сплава Т15К6. Обрабатываемым материалом являлась высоколегированная сталь 34ХН1М. Обработка проводилась при охлаждении СОЖ марки МР-7 ТУ 0253-016-70351853-2008. Развертка имеет восемь зубьев. Суть исследования была в том, чтобы наносить твердосплавное покрытие не на каждый зуб инструмента, а через один зуб. Таким образом, покрытие имели только четыре зуба развертки, а остальные четыре зуба не имели покрытия. Лезвия твердосплавного инструмента имеют меньшую остроту, чем зуб из стандартной быстрорежущей стали. При обработке развертыванием после прохода обрабатываемой поверхности

упрочненным зубом обрабатываемая поверхность упруго восстанавливалась, а следующий за ним острый неупрочненный зуб срезал этот припуск. Таким образом была достигнута необходимая точность отверстия  $\varnothing 22H10^{(+0,084)}$  и требуемая шероховатость Ra 2,5.

Эффектом применения метода ЭИЛ же в этом эксперименте было увеличение скорости резания с 8,6 м/мин до 11,7 м/мин. При этом произошло увеличение производительности обработки на 36% и получен экономический эффект от сокращения машинного и штучного времени обработки заготовки.

Испытания трехзубых спиральных зенкеров [29] из быстрорежущей стали P6M5 (рисунок 48) с покрытием СТИМ-3 проводились при обработке шестерни, изготовленной из легированной стали 20ХГНМ. Обработка велась на автоматической линии «Fiat».

В результате испытаний стойкость зенкеров оказалась более 700 деталей при нормативной стойкости – 500 деталей. Таким образом, стойкость испытываемых зенкеров повысилась приблизительно в 1,5 раза.

В результате производственных испытаний спиральных сверл (рисунок 49) из стали 11M5Ф, на которые заранее было нанесено покрытие из твердого сплава СТИМ-2, казалось, что стойкость такого инструмента повысилась более, чем в 10 раз. В этих испытаниях объектом обработки был картер сцепления, изготавливаемый из алюминиевого сплава АК12М.

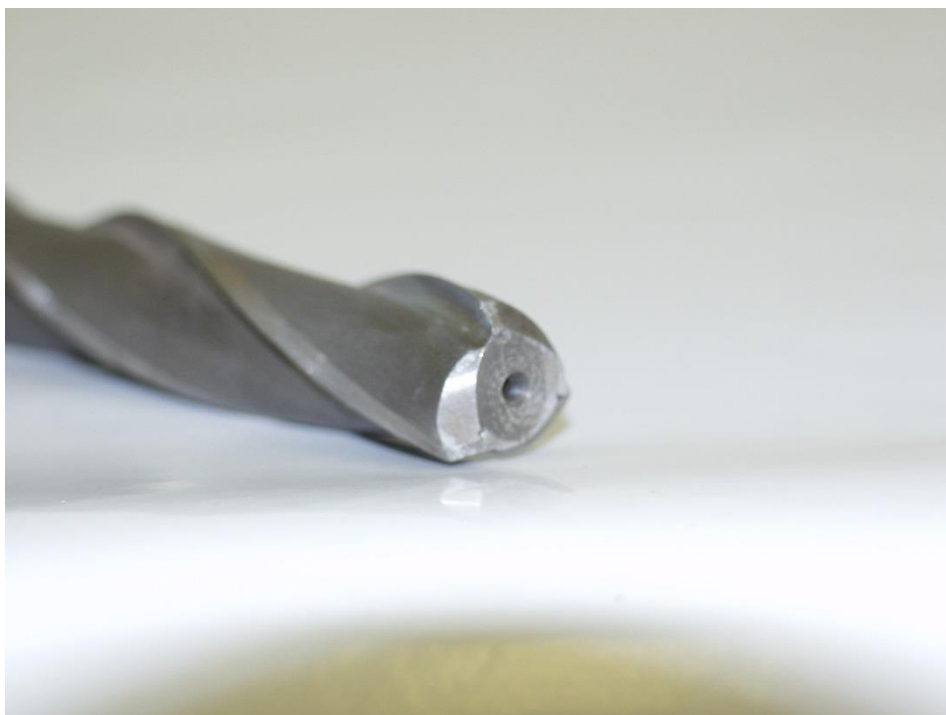


Рисунок 48 – Зенкер с износостойким покрытием

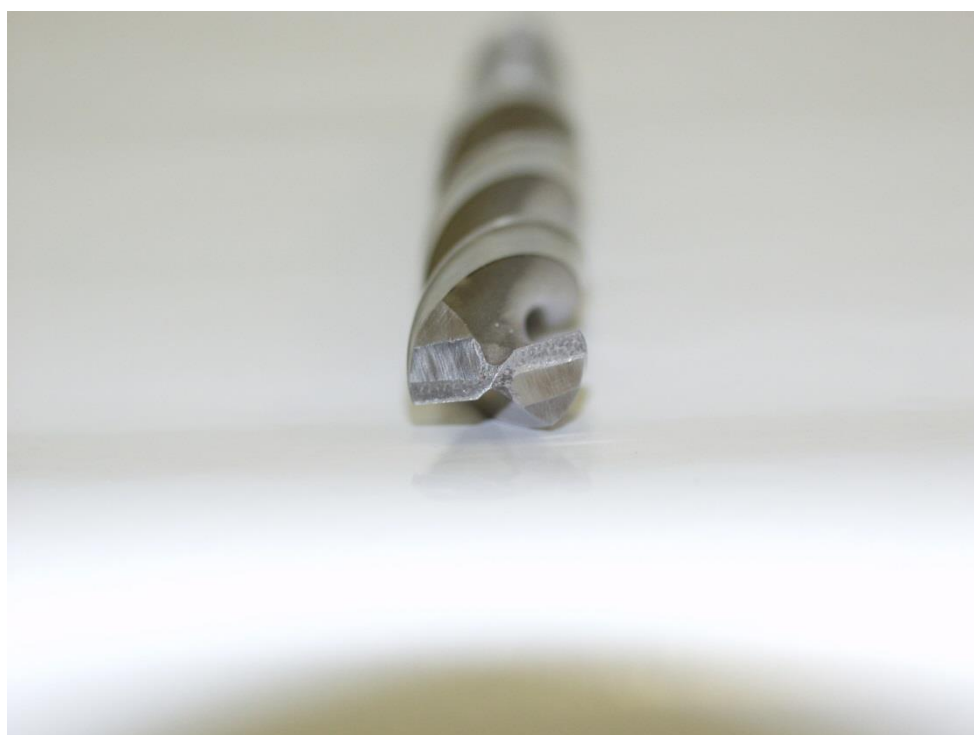


Рисунок 49 – Сверло с износостойким покрытием

При этом испытании инструментов все качественные показатели изготовления заданных деталей были в допустимых заданных чертежами пределах.

Токарные и строгальные резцы, сверла спиральные, зенкеры и развертки с покрытием, нанесенным графитовыми электродами методом электроискрового легирования, сохраняя параметры, заданные чертежом, имеющие шероховатость после нанесения покрытия  $Ra=0,63$  мкм имеют стойкость в 2...2,5 раза выше, чем эти же инструменты без покрытия. [29] Круглые фасонные резцы, концевые фрезы, червячные фрезы, торцовые фрезы и долбяки с покрытием, нанесенным твердосплавными электродами из ВК2, ВК3, ВК6, ВК8 и Т15К6 при шероховатости модифицированной поверхности  $Ra=1,25$  мкм показали повышение стойкости в 2...3 раза.

«Так, стойкость цанг, используемых в зажимных устройствах токарных патронных полуавтоматов и автоматов, увеличивается в 2...3 раза. Рабочая поверхность цанг может быть восстановлена последующим нанесением покрытия с доводкой специальным абразивным инструментом. Наружная поверхность мембран для мембранных патронов диаметром около 150 мм и шириной 6...8 мм работает в условиях повышенного износа. Упрочнение этой поверхности методом ЭИЛ позволяет увеличить срок службы мембран до 4 раз». [29]

Таким образом, промышленные испытания режущего инструмента из быстрорежущих сталей, на который было нанесено твердосплавное износостойкое покрытие, в отличие от инструмента без покрытия показывает довольно большой рост износостойкости (до 4 раз), экономические затраты на внедрение операции нанесения покрытия в технологический процесс изготовления инструмента явно оправдывают экономический эффект от внедрения такого инструмента в действующее машиностроительное предприятие, так как срок эксплуатации такого инструмента, с учетом его многократных переточек, возрастает в десятки раз.

## Заключение

Эффективным способом для нанесения износостойких покрытий на режущий инструмент из быстрорежущих сталей является электроискровое легирование.

Найдена математическая модель процесса электроискрового нанесения покрытия, которая в достаточной степени точности описывает входные и выходные параметры процесса для металлорежущего инструмента из быстрорежущих сталей, а также описывает условие хорошей сцепляемости покрытия с основой.

Экспериментальные исследования процесса электроискрового легирования показывают, что для упрочнения режущего инструмента из быстрорежущих сталей покрытие имеет хорошую адгезию с подложкой, наносимые материалы (твердые сплавы и различные сочетания переходных слоев) не теряют свою функциональность, а само покрытие является достаточно твердым, что ведет к значительному росту стойкости инструмента.

Промышленные испытания режущего инструмента из быстрорежущих сталей, на который было нанесено твердосплавное износостойкое покрытие, в отличие от инструмента без покрытия показывает довольно большой рост износостойкости (до 4 раз), экономические затраты на внедрение операции нанесения покрытия в технологический процесс изготовления инструмента явно оправдывают экономический эффект от внедрения такого инструмента в действующее машиностроительное производство, так как срок эксплуатации такого инструмента, с учетом его многократных переточек, возрастает в десятки раз.

## Список используемой литературы

1. Al-Quraan T. M. A., Tokaruk V. V., Mikosianchyk O. A., Mnatsakanov R. G., Kichata N. M., & Kuzin N. O. (2021). Influence of continuity of electric spark coatings on wear resistance of aluminum alloy. *Tribology in Industry*, 43(4), 603-614. doi:10.24874/ti.1170.08.21.10
2. Dvoruk V.I. Reologic-kinetic concept of abrasive wear resistance and its implementation in control of work ability of mechanical tribosystems, Abstract of D.Sc. Thesis, NAU, Kyiv, p. 40, 2007.
3. Filonenko S., Stadnichenko V. Non-equilibrium self organization of steel-bronze tribosystem on the basis of the acoustic emission method, *Aviation*, vol. 14, no. 3, pp. 71-76, 2010, doi: 10.3846/aviation.2010.11
4. Hasan I. K., Fomin N. E., & Kyashkin V. M. (2020). Study of the surface structure variations of AK5M7 alloy after electro spark alloying and annealing. Paper presented at the *Journal of Physics: Conference Series*, , 1588(1) doi:10.1088/1742-6596/1588/1/012035
5. Kireev V.V. Collection of guidelines for laboratory work on the subject "Reliability and diagnostics of technological systems" for Specialty 120200.65, Tiumen Technical University, Tiumen, p. 45, 2013.
6. Liashenko B.A., Volkov Yu.V., Solovih E.K., Lopata L.A. Improving wear resistance details of ship and machinery coatings discrete structure. Technological provide coverage discrete structure elektrocont sintering, *Problems of friction and wear*, vol. 2, no. 67, pp. 110-126, 2015.
7. Loginov N.Y. Testing of the mathematical model application of the wear coating electro-spark method / Loginov N.Y., Gulyaev V.A., Kozlov A.A., Voronov D.Y. // В сборнике: IOP Conference Series: Materials Science and Engineering. International Workshop "Advanced Technologies in Material Science, Mechanical and Automation Engineering – MIP: Engineering – 2019". Krasnoyarsk Science and Technology City Hall of the Russian Union of Scientific and Engineering Associations. 2019. С. 22006.

8. Vizureanu P., Perju M.-C., Dragoş, Achiţei C., Nejneru C. Advanced Electro-Spark Deposition Process on Metallic Alloys, in M.A. Chowdhury (Ed.): Advanced Surface Engineering Research, IntechOpen pp. 45-68, 2018, doi: 10.5772/intechopen.79450
9. Zaporozhets V. V., Stadnichenko V.N. Automated systems for tribodiagnostics of contact interactions, Journal of Friction and Wear, vol. 36, iss. 3, pp. 241–248, 2015, doi: 10.3103/S1068366615030149
10. Агеев Е.В. Использование отходов производства для повышения надежности и ресурса режущего инструмента электроискровым легированием / Е.В. Агеев, В.Н. Гадалов, Д.Н. Романенко, А.А. Давыдов, В.И. Шкодкин, А.И. Фомин // Известия Юго-Западного государственного университета. 2012. № 3-1 (42). С. 82а-88.
11. Бажин П.М. Керамические электроискровые покрытия, полученные СВС-электродами на основе МАХ-фазы Ti-Al-C / П.М. Бажин, П.А. Столин, А.М. Столин, С.Н. Галышев, Н.Г. Зарипов, А.Д. Прокопец, И.Р.Аверичева // Упрочняющие технологии и покрытия. – 2018. - №8(164). – С. 359-362.
12. Власенко В.Д. Моделирование температурного поля поверхности при электроискровом легировании металлов / В.Д. Власенко, В.И. Иванов, В.Ф. Аулов, Л.А. Коневцов, Е.Г. Мартынова, И.Х. Хасан // Инженерные технологии и системы. 2019. Т. 29. № 2. С. 218-233.
13. Гадалов В.Н. Описание процесса электроискрового легирования (обобщенная модель) / В.Н. Гадалов, А.В. Филонович, В.В. Шкатов, О.А.Тураева, И.В. Ворначева, А.Ю. Розин // Известия Юго-Западного государственного университета. Серия: Техника и технологии. 2016. № 4 (21). С. 58-66.
14. Гончаров В.С. Методы упрочнения конструкционных материалов. Функциональные покрытия : электронное учебное пособие / В.С.Гончаров. – Тольятти : Изд-во ТГУ, 2017. – 205 с.



15. ГОСТ 31581-2012. Лазерная безопасность. Общие требования безопасности при разработке и эксплуатации лазерных изделий. – 37 с.
16. Григорьев С.Н. Методы повышения стойкости режущего инструмента : учебник для студентов вузов. – М. : Машностроение, 2009. – 368 с.
17. Должиков В.П. Технологии наукоёмких машиностроительных производств : Учебное пособие. – 2-е изд., стер. – СПб. : Издательство «Лань», 2021. – 304 с.
18. Зверев Е.А. Технологический процесс восстановления изношенных деталей машин методами газотермического напыления : учебно-методическое пособие / Е.А. Зверев. – Новосибирск : Изд-во НГТУ, 2019. – 64 с.
19. Земсков Ю.П. Материаловедение : Учебное пособие. - СПб. : Издательство «Лань», 2019. – 188 с.
20. Кайгородов Н.Г. Электроискровое легирование как способ повышения срока эксплуатации инструмента // Н.Г. Кайгородов, В.А.Александров // Молодежь и наука. 2016. № 5. С. 114.
21. Капустин В.И. Материаловедение и технологии электроники : учебное пособие / В.И. Капустин, А.С. Сигов. – Москва : ИНФРА-М, 2020. – 427 с.
22. Копейкин С.В. Повышение эффективности чистовой обработки глубоких отверстий / С.В. Копейкин, П.А. Пилипенко, А.Р. Ингеманссон // Обработка металлов (технология, оборудование, инструменты). 2014. № 2 (63). С. 78-82.
23. Кочетова И.В. Математическая модель процесса электроискрового легирования / И.В. Кочетова, Ен.Ун. Чье, С.Н. Химухин, К.П. Ерёмина // В сборнике: Информационные технологии XXI века. Сборник научных трудов. Хабаровск, 2016. С. 398-402.

24. Кузнецов И.С. Расчетная оценка массопереноса при электроискровой обработке / Упрочняющие технологии и покрытия. 2015. № 12 (132). С. 41-44.
25. Логинов Н.Ю. Исследование величин коэффициентов трения образцов с покрытием, нанесенным электроискровым методом / Упрочняющие технологии и покрытия. 2012. № 13 (1). С. 21-23.
26. Логинов Н.Ю. Исследование величины коэффициента трения образцов с покрытием, нанесенным электроискровым методом // Вектор науки Тольяттинского государственного университета. – 2014. - №3(29). – С. 72-76.
27. Логинов Н.Ю. Исследование трибологических характеристик образцов с покрытием, нанесенным электроискровым методом // Упрочняющие технологии и покрытия. – 2017. - №13(2). – С. 67-70.
28. Логинов Н.Ю. К вопросу моделирования процесса электроконтактного легирования / Н.Ю. Логинов, Ю.Н. Логинов, О.Ю.Худякова // Металлообработка. 2004. № 6 (24). С. 13-14.
29. Логинов Н.Ю. Увеличение ресурса режущего инструмента методом электроискрового легирования / диссертация на соискание ученой степени кандидата технических наук / Тольятти, 2005. – 131 с.
30. Мантуров Д.С. Исследование трибологических характеристик модифицированного поверхностного слоя стального образца частицами нестехиометрических соединений молибдена и вольфрама методом электроискрового легирования // Д.С. Мантуров, К.И. Карпенко, А.И. Азоян // Труды Ростовского государственного университета путей сообщения. 2019. № 4. С. 77-81.
31. Овчаренко П.Г. Сравнительная характеристика поверхностных слоев, полученных электроискровым легированием / П.Г. Овчаренко, А.Ю. Лещев, В.В. Тарасов, И.С. Трифонов // Упрочняющие технологии и покрытия, №1 (157), 2018. – С. 27-29.

32. Романенко Д.Н. Исследование композита стали Р6М5Ф3 с электроискровым покрытием из порошкового электрода ВК8, полученного методом электроэрозионного диспергирования с 10% добавкой самофлюсующегося сплава ПГ-СР2 / Известия Юго-Западного государственного университета. Серия: Техника и технологии. 2012. № 2-3. С. 52-57.

33. Румянцева К.Е. Термическая и химико-термическая обработка : учеб. пособие / К.Е. Румянцева. – Иваново : Иван. гос. хим. – технол. ун-т, 2012. – 103 с.

Приложение А

Публикация 1



**МИНИСТЕРСТВО НАУКИ И ВЫСШЕГО ОБРАЗОВАНИЯ  
РОССИЙСКОЙ ФЕДЕРАЦИИ  
ФЕДЕРАЛЬНОЕ ГОСУДАРСТВЕННОЕ БЮДЖЕТНОЕ  
ОБРАЗОВАТЕЛЬНОЕ УЧРЕЖДЕНИЕ ВЫСШЕГО ОБРАЗОВАНИЯ**



**ДАГЕСТАНСКИЙ ГОСУДАРСТВЕННЫЙ  
ТЕХНИЧЕСКИЙ УНИВЕРСИТЕТ**

**Исследования и инновации  
в машиностроительном производстве**

**Сборник статей по материалам  
Всероссийской научно-практической конференции  
21-22 октября 2022 г.**

Махачкала 2022 г.

Рисунок А.1 – Первая страница публикации 1

## Продолжение Приложения А

### СОДЕРЖАНИЕ

1.	АНАЛИЗ РАБОТЫ ЦИЛИНДРОПОРШНЕВОЙ ГРУППЫ МАЛОРАЗМЕРНЫХ СУДОВЫХ ДИЗЕЛЬНЫХ ДВИГАТЕЛЕЙ Алимов А. Ю., Магомедсаидов М.М., Ахмедпашаев М.У., Абдулаев К.А.	6
2.	СРАВНИТЕЛЬНЫЙ АНАЛИЗ ЭФФЕКТИВНОСТИ СУДОВЫХ ВЫСОКООБОРОТНЫХ ДИЗЕЛЕЙ Дорохов П.А.	12
3.	МЕТОДИКА РАСЧЕТА ТЕРМОДИНАМИЧЕСКИХ ПРОЦЕССОВ ПРИ ОРГАНИЗАЦИИ ГАЗОПАРОВОГО ЦИКЛА В ДВИГАТЕЛЕ ВНУТРЕННЕГО СГОРАНИЯ Каргин С.А., Ибадуллаев А.Д., Дорохов П.А.	16
4.	АНАЛИЗ ПОЛУЧЕНИЯ ЗАГОТОВОК ДЛЯ ПОРШНЕВЫХ КОЛЕЦ МАЛОРАЗМЕРНОГО СУДОВОГО ДИЗЕЛЯ АО «ЗАВОД «ДАГДИЗЕЛЬ» Абдулаев К.А., Ахмедпашаев М. У.	24
5.	ИССЛЕДОВАНИЯ ПО СНИЖЕНИЮ УРОВНЯ ТЕПЛОВЫХ ПОТЕРЬ, ПУТЕМ ТЕОРМОИЗОЛЯЦИИ ГОЛОВКИ ЦИЛИНДРОВ ШЛЮПОЧНОГО ДИЗЕЛЯ 4ЧСП9,5/11 Дорохов П.А.	28
6.	СИСТЕМНЫЙ ПОДХОД К ОБЕСПЕЧЕНИЮ НАДЕЖНОСТИ СУДОХОДНОГО МАЛОРАЗМЕРНОГО ДИЗЕЛЯ В ПРОЦЕССЕ ПРОИЗВОДСТВА Санаев Н.К., Егоров В.В.	34
7.	ПРОГНОЗИРОВАНИЕ ТОЧНОСТИ ДЕТАЛЕЙ КШМ СУДОВЫХ МАЛОРАЗМЕРНЫХ ДИЗЕЛЕЙ ПО ФАКТОРАМ, ФОРМИРУЮЩИМ ПОГРЕШНОСТИ Санаев Н.К., Егоров В.В.	38
8.	АНАЛИЗ И ИССЛЕДОВАНИЕ ТЕПЛОТВОДА В ОХЛАЖДЕННУЮ ВОДУ МАЛОРАЗМЕРНОГО ДИЗЕЛЯ ПРИ РАЗЛИЧНЫХ СПОСОБАХ СМЕСЕОБРАЗОВАНИЯ И ОХЛАЖДЕНИЯ. Санаев Н.К., Алиева И.Т.	41
9.	УСЛОВИЯ ЭКСПЛУАТАЦИИ ОБМУРОВОК АВТОНОМНЫХ ПАРОГЕНЕРАТОРОВ Жуков В. А., Ершова И. В.,	51
10.	АНАЛИЗ УСЛОВИЙ ЭКСПЛУАТАЦИИ И ИЗНАШИВАНИЯ КЛАПАНОВ БУРОВЫХ НАСОСОВ Гасанов Б.Г., Сиротин П.В., Исмаилов М.А., Харченко Е.В.	55
11.	ТЕХНОЛОГИЧЕСКИЕ МЕТОДЫ ПОВЫШЕНИЯ КАЧЕСТВА И ТОЧНОСТИ ПОВЕРХНОСТНОГО СЛОЯ ДЛИННОГО ВИНТА ПОГРУЖНОГО НАСОСА Ахмедпашаев М.М., Бочкарев П.Ю., Чигиринский Ю.Л.	60
12.	НАСЫЩЕНИЕ ПОВЕРХНОСТНОГО СЛОЯ ЗЕРКАЛА ЦИЛИНДРА ВЫСОКООРГАНИЗОВАННЫМИ ФОРМАМИ УГЛЕРОДА Вагабов Н. М., Курбанов А. З., Магомедова М.А.	66
13.	МЕТОДИКА РАСЧЕТА ПРОТЕЧЕК В МАСЛОЗАПОЛНЕННОМ СПИРАЛЬНОМ КОМПРЕССОРЕ С УЧЁТОМ ПОДВИЖНОСТИ СТЕНОК ЩЕЛИ Михайлова Е.Н., Кованов А.В., Цветков В.А., Калашникова Е. А.	71
14.	ПРАКТИЧЕСКОЕ ПРИМЕНЕНИЕ ТЕХНОЛОГИИ ТЕРМОГИДРОХИМИЧЕСКОГО УПРОЧНЕНИЯ ИНСТРУМЕНТОВ Шматов А.А., Ахмедпашаев М. У.	75

3

Рисунок А.2 – Вторая страница публикации 1

## Продолжение Приложения А

15.	ПРИМЕНЕНИЕ ЭЛЕКТРОСКРОВОГО НАНЕСЕНИЯ ПОКРЫТИЙ ДЛЯ УВЕЛИЧЕНИЯ СТОЙКОСТИ ИНСТРУМЕНТА ИЗ БЫСТРОРЕЖУЩИХ СТАЛЕЙ <i>Логинев Н.Ю., Майкова Е. Н.</i>	78
16.	ПРОБЛЕМЫ ПРОЦЕССА НАРЕЗАНИЯ РЕЗЬБЫ МАШИНЫМИ МЕТЧИКАМИ <i>Вагабов Н. М., Курбанов А. З., Курбанмагомедов К. Д., Магомедова М. А.</i>	82
17.	ОСОБЕННОСТИ МОДЕЛИРОВАНИЯ НАГРУЗОК В ГРУЗОПОДЪЕМНЫХ МЕХАНИЗМАХ <i>Жуков В.А., Ивановская А.В.</i>	86
18.	АНАЛИЗ МЕТОДОВ ПРОФИЛИРОВАНИЯ УПРАВЛЯЮЩИХ КУЛАЧКОВ МЕХАНИЗМА ГАЗОРАСПРЕДЕЛЕНИЯ И РАЗРАБОТКА ПЕРСПЕКТИВНЫХ КУЛАЧКОВ <i>Султанова Л.М., Гутиева Н.А.</i>	89
19.	АЛГОРИТМ ПРОГНОЗИРОВАНИЯ ПРОЧНОСТИ СТАЛЕЙ ПОСЛЕ ЛАЗЕРНОЙ ОБРАБОТКИ <i>Чудина О.В., Приходько В.М., Симонов Д.С.</i>	94
20.	ВЫДАВЛИВАНИЕ СЛОЖНОПРОФИЛИРОВАННЫХ ДЕТАЛЕЙ С ОТРОСТКАМИ <i>Махмудов К.Д., Алиева Л.И., Гамзатов Г.А.</i>	100
21.	ВЛИЯНИЕ УСЛОВИЙ ДЕФОРМИРОВАНИЯ НА РЕСУРС ПЛАСТИЧНОСТИ ПРИ ПРЯМОМ ВЫДАВЛИВАНИИ ПОРОШКОВЫХ ПОРИСТЫХ ЗАГОТОВОК <i>Рябичева Л.А., Дядичев А.В.</i>	106
22.	ВЛИЯНИЕ РКУ-ПРЕССОВАНИЯ НА МЕХАНИЧЕСКИЕ СВОЙСТВА ПОРОШКОВЫХ ЗАГОТОВОК <i>Рябичева Л.А., Бабич И.Н.</i>	111
23.	ЖЕСТКОПЛАСТИЧЕСКАЯ МОДЕЛЬ СВОБОДНОГО ДОРНОВАНИЯ ПОРОШКОВОЙ ПОРИСТОЙ ЗАГОТОВКИ <i>Рябичева Л.А., Королько В.В.</i>	115
24.	ИССЛЕДОВАНИЕ ВЛИЯНИЯ ФОРМЫ ЗАГОТОВКИ НА ЕЕ ФОРМОИЗМЕНЕНИЕ ПРИ ВЫТЯЖКЕ БЕЗ УТОНЕНИЯ <i>Косьмина А. В., Митичкина Н. Г.</i>	120
25.	СОВЕРШЕНСТВОВАНИЕ МЕТОДА РАСЧЕТА НАПРЯЖЕНИЯ ТЕЧЕНИЯ МЕТАЛЛА <i>Кравцова С. И., Яковченко А. В., Денищенко П. Н.</i>	127
26.	ПРИМЕНЕНИЕ АДДИТИВНЫХ ТЕХНОЛОГИЙ ДЛЯ ИЗГОТОВЛЕНИЯ МАЛОРАЗМЕРНЫХ ДЕТАЛЕЙ ИЗ КОМПОЗИЦИОННЫХ МАТЕРИАЛОВ <i>Гилева А.И., Койтов С.А., Лейман Д.В., Бражников Н.А.</i>	129
27.	АНАЛИЗ ИСПОЛЬЗОВАНИЯ КОМПОЗИЦИОННЫХ МАТЕРИАЛОВ В МАШИНОСТРОЕНИИ <i>Гутиева Н.А., Султанова Л.М.</i>	134
28.	ПОВЫШЕНИЕ ОГНЕСТОЙКОСТИ ПОКРЫТИЙ ТЕПЛОВОЙ ЗАЩИТЫ В МАШИНОСТРОЕНИИ <i>Гилева А.И., Койтов С.А., Лейман Д.В.</i>	140
29.	ТЕХНИКО-ЭКОНОМИЧЕСКИЙ АНАЛИЗ ПРИМЕНЕНИЯ АКТИВНОЙ ТЕПЛОУТИЛИЗАЦИИ В СИСТЕМЕ ВЕНТИЛЯЦИИ <i>Муравейников С.С., Сулин А.Б., Никитин А.А., Махатов К.</i>	144
30.	ОСОБЕННОСТИ АВТОМАТИЗИРОВАННОГО ПРОЕКТИРОВАНИЯ ТЕХНОЛОГИИ СБОРКИ ИЗДЕЛИЙ НА МАЛЫХ ПРЕДПРИЯТИЯХ <i>Дибиров С.Ю.</i>	151



## Продолжение Приложения А

мая 2014 г. / БНТУ; редкол.: Б.М. Хрусталеv [и др.]. Минск, 2014. с. 228–230.

3. Ахмедпашаев М.У., Шматов, А.А., Гутиева Н.А. Материаловедческие инновационные технологии упрочнения износостойких деталей машин. Инновационные технологии изготовления и упрочнения деталей машин: сб. научных статей по материалам Всероссийской научно-практ. конф., 26-27 октября 2020. Махачкала: ДГТУ, 2020. с. 24-29.

УДК 621.048.4

### **ПРИМЕНЕНИЕ ЭЛЕКТРОИСКРОВОГО НАНЕСЕНИЯ ПОКРЫТИЙ ДЛЯ УВЕЛИЧЕНИЯ СТОЙКОСТИ ИНСТРУМЕНТА ИЗ БЫСТРОРЕЖУЩИХ СТАЛЕЙ**

**Логинов Н.Ю., к.т.н., доцент  
ФГБОУ ВО «Тольяттинский государственный  
университет» г.Тольятти  
Майкова Е. Н., студент  
ФГБОУ ВО «Тольяттинский государственный  
университет» г.Тольятти**

*Аннотация:* Рассмотрены выбор метода и опыт применения электроискрового нанесения покрытий из твердых сплавов на инструмент из быстрорежущих сталей.

*Ключевые слова:* Износостойкость, покрытие, режущий инструмент.

В машиностроении непрерывность производственного процесса играет большую роль. Остановки работы технологического оборудования по тем или иным причинам и его простой ведут к экономическим потерям предприятий.

Одной из причин остановки технологического оборудования является замена металлорежущего инструмента в связи с его затуплением (износом). Периодичность данного мероприятия зависит от величины стойкости инструмента. Режущий инструмент изготавливается из различных инструментальных материалов, таких как инструментальные стали, твердые сплавы, керамика и так далее. Каждый инструмент имеет свою среднюю стойкость – это время, по истече-

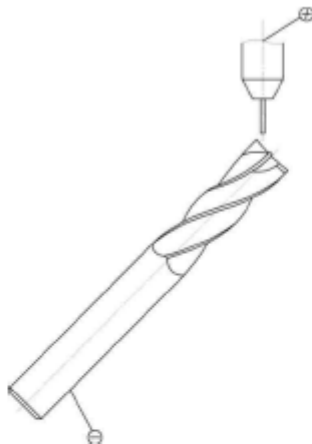
78

Рисунок А.4 – Четвертая страница публикации 1

## Продолжение Приложения А

нии которого необходимо остановить станок, снять изношенный режущий инструмент и поставить другой (переточенный или новый). Если конструкция инструмента такова, что в ней есть многогранная режущая пластина, то возможен поворот пластины на неизношенную грань, но остановка технологического оборудования неизбежна. Огромная часть режущего инструмента изготавливается из быстрорежущих сталей. Этот инструментальный материал имеет меньшую твердость, чем, например, твердые сплавы, то легче обрабатывается и имеет большую вязкость. В некоторых случаях большая вязкость играет большую, нежели твердость, так как такой инструмент менее подвержен сколам.

Электроискровое легирование (ЭИЛ) (электроискровое нанесение покрытий (ЭИМП)) является одним из способов нанесения износостойких покрытий. При электроискровом способе нанесения покрытий электрод-заготовка является анодом, электрод-инструмент, материал которого переносится на заготовку, является катодом, как показано на рисунке 1. Между электродами должен иметься зазор, который заполнен диэлектриком. Чаще всего процесс нанесения покрытий таким методом проводится на воздухе, то есть в качестве диэлектрика выступает воздух. Использование воздуха в качестве среды для нанесения покрытий является преимуществом этого метода от многих других.



*Рисунок 1 – Процесс электроискрового нанесения покрытий*

Электрод-инструмент для возникновения периодически повторяющихся пробоев в межэлектродном промежутке должен осуществ-

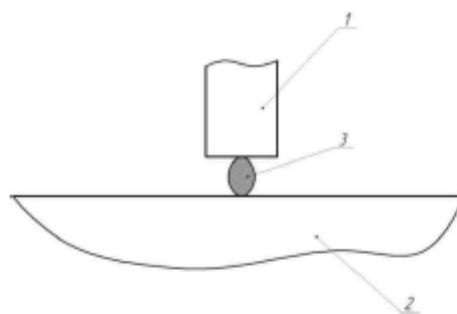


## Продолжение Приложения А

лять колебания. Это может быть вращение электрода или колебательные движения в осевом направлении.

В какой-то момент в результате разности потенциалов в межэлектродном промежутке возникают пробой и электрический разряд (рисунок 2). В этом пробое 3 находится плазма, которая состоит из веществ обоих электродов, часть которой испаряется, а часть оседает на покрываемой заготовке. Таким образом, формируется покрытие. [3]

Сформированный поверхностный слой при обеспечении правильности выбора режимов нанесения имеет хорошую сцепляемость с материалом основы. В качестве заготовки-инструмента при нанесении износостойкого покрытия на режущий инструмент из быстрорежущих сталей, чаще всего используют твердые сплавы, так как они являются проводниками электрического тока, а это одно из условий протекания процесса. Хорошая адгезия покрытия с материалом основы обеспечивается при достижении в пробое температуры, которая больше, чем температура плавления материала электрода-инструмента. [4, 5]



*Рисунок 2 – Возникновение пробоя в межэлектродном промежутке при ЭИМП:*

*1 – электрод-инструмент; 2 – электрод-заготовка; 3 – пробой*

Твердые сплавы имеют большую тугоплавкость относительно быстрорежущих сталей, поэтому условием хорошей адгезии и является расплавление именно материала электрода-инструмента.

Еще одним из преимуществ данного метода нанесения покрытия от других является его локальность. То есть покрывать можно избранные места режущего инструмента, выбранные оператором установки для нанесения покрытий.

Испытания режущего инструмента с износостойким покрытием проводились в условиях АО «АВТОВАЗ». На сверла спиральные из

## Продолжение Приложения А

быстрорежущей стали марки Р6М5 заранее было нанесено покрытие из безвольфрамового твердого сплава СТИМ-2. [1, 2] Эксперимент проводился на автоматической линии, на которой осуществляется обработка картера сцепления автомобиля. Материалом этой детали является алюминиевый сплав АК12М. На данной автоматической линии одновременно работает 42 инструмента. Время на осуществления замены этих инструментов составляет 18 минут в смену, а время такта обработки составляет 32 секунды, поэтому увеличение износостойкости даже некоторых инструментов существенно увеличивает коэффициент использования оборудования. Обработка осуществлялась на следующих режимах: скорость резания  $V=38,2$  м/мин, рабочая подача  $S=241,6$  мм/мин. Нормативная стойкость сверл составляла 3000 деталей при износе по задней поверхности 0,3...0,4 мм. Период стойкости сверла, имеющих износостойкое покрытие, составлял от 10000 до 20000 деталей при износе 0,3...0,4 мм по задней поверхности. При этом качество обработанной поверхности и разброс размеров были в пределах требования чертежа. Далее эти сверла продолжали работать после переточки по задней поверхности без покрытия.

В результате выполненных исследований нами предлагается для увеличения стойкости режущего инструмента из быстрорежущих сталей применять метод электроискрового нанесения покрытий. При этом стойкость инструмента возрастает более чем в 3 раза, что сказывается на себестоимости операций механической обработки.

### Литература

1. Доронин О.Н. Особенности электроискровой обработки белого чугуна электродными материалами марки СТИМ / Фундаментальные и прикладные проблемы техники и технологий. – 2012. - №3(293). – с. 58-64.
2. Кудряшов А.Е. О применении СВС-электродных материалов для электроискрового упрочнения валков стана горячей катки / А.Е. Кудряшов, О.Н. Доронин, Е.А. Левашов, В.Б. Крахт // Известия высших учебных заведений. Порошковая металлургия и функциональные покрытия. – 2013. - №1. – с. 64-72.
3. Лазаренко Н.И. Электроискровое легирование металлических поверхностей. М.: Машиностроение. 1976. 312 с.
4. Логинов Н.Ю. Исследование величины коэффициента трения образцов с покрытием, нанесенным электроискровым методом //

## Продолжение Приложения А

Вектор науки Тольяттинского государственного университета. – 2014. - №3(29). – с. 72-76.

5. Логинов Н.Ю. Исследование трибологических характеристик образцов с покрытием, нанесенным электронским методом // Упрочняющие технологии и покрытия. – 2017. - №13(2). – с. 67-70.

УДК 621.22

### **ПРОБЛЕМЫ ПРОЦЕССА НАРЕЗАНИЯ РЕЗЬБЫ МАШИНЫМИ МЕТЧИКАМИ**

**Вагабов Н. М., к.т.н., доцент  
ФГБОУ ВО «Дагестанский государственный  
технический университет», г.Махачкала  
Курбанов А. З., к.т.н., профессор  
ПОУ «Региональный нефтегазовый колледж» г.Махачкала  
Курбанмагомедов К. Д., к.ф-м.н., профессор  
ПОУ «Региональный нефтегазовый колледж» г.Махачкала  
Магомедова М.А., к.п.н., ст. преподаватель  
ПОУ «Региональный нефтегазовый колледж», г.Махачкала**

*Аннотация:* Рассмотрены решения проблем обеспечения качества выпускаемой продукции машиностроения, а также развития станкостроительной и инструментальной промышленности. Указаны и определены основные виды погрешности резьбы метчика, которые оказывают значительное влияние на точность резьбонарезания в изделиях машиностроения и определены пути уменьшения их влияния. Проведены статистические исследования стойкости метчиков.

*Ключевые слова:* Инструмент, схема, точность, деталь, процесс, способ, погрешность, метчик, оборудование, средний диаметр, технология, надежность, шаг, отклонения.

В машиностроительной промышленности имеется значительный круг вопросов, который еще не привлек достаточного внимания исследователей. К ним в первую очередь необходимо отнести вопросы повышения надежности технологических операций механической обработки.

82

Рисунок А.8 – Восьмая страница публикации 1

Приложение Б

Публикация 2

МЕЖДУНАРОДНЫЙ ЦЕНТР НАУЧНОГО СОТРУДНИЧЕСТВА  
«НАУКА И ПРОСВЕЩЕНИЕ»



# **ФУНДАМЕНТАЛЬНЫЕ И ПРИКЛАДНЫЕ НАУЧНЫЕ ИССЛЕДОВАНИЯ:**

**АКТУАЛЬНЫЕ ВОПРОСЫ, ДОСТИЖЕНИЯ И ИННОВАЦИИ**  
СБОРНИК СТАТЕЙ LXII МЕЖДУНАРОДНОЙ НАУЧНО-ПРАКТИЧЕСКОЙ КОНФЕРЕНЦИИ,  
СОСТОЯВШЕЙСЯ 15 ДЕКАБРЯ 2022 Г. В Г. ПЕНЗА

ПЕНЗА  
МЦНС «НАУКА И ПРОСВЕЩЕНИЕ»  
2022

Рисунок Б.1 – Первая страница публикации 2



## Продолжение Приложения Б

### СОДЕРЖАНИЕ

<b>ХИМИЧЕСКИЕ НАУКИ</b> .....	11
ОБЗОР СВОЙСТВ И ОБЛАСТЕЙ ПРИМЕНЕНИЯ ХИТОЗАНА РЕПИНА ЕЛИЗАВЕТА МИХАЙЛОВЕНА, ГАРИПОВ РАДИФ РАИФОВИЧ.....	12
БИОРАЗЛАГАЕМЫЙ СОПОЛИЭСТЕР ПОЛИ (БУТИЛЕН-ИЗОСОРБИД СУКЦИНАТ) В КАЧЕСТВЕ КЛЕЯ-РАСПЛАВА ВАФИНА РАЗИНА РИШАТОВНА, ГАРИПОВ РАДИФ РАИФОВИЧ, РЕПИНА ЕЛИЗАВЕТА МИХАЙЛОВНА.....	15
ДВУХСТУПЕНЧАТОЕ ХИМИО-БИОТЕХНОЛОГИЧЕСКОЕ ПРЕВРАЩЕНИЕ ПОЛИСТИРОЛА В БИОРАЗЛАГАЕМЫЙ ТЕРМОПЛАСТ ВАФИНА РАЗИНА РИШАТОВНА, РЕПИНА ЕЛИЗАВЕТА МИХАЙЛОВНА, ГАРИПОВ РАДИФ РАИФОВИЧ.....	18
<b>ТЕХНИЧЕСКИЕ НАУКИ</b> .....	21
РАСЧЕТ РЕЗУЛЬТАТИВНОСТИ СМК ИТ-КОМПАНИИ КОМАРОВ ТИМОФЕЙ ИГОРЕВИЧ.....	22
ВОДОСТОЙКИЕ КОМПОЗИЦИИ НА ОСНОВЕ ФТОРАНГИДРИТОВОГО ВЯЖУЩЕГО ЖУКОВ АЛЕКСЕЙ НИКОЛАЕВИЧ, ШТИН АНДРЕЙ АЛЕКСЕЕВИЧ.....	28
ЭКСПЛУАТИРОВАНИЕ РЕБРИСТЫХ ПРОЛЕТНЫХ СТРОЕНИЙ ВЫПОЛНЕННЫХ ИЗ СБОРНЫХ ЖЕЛЕЗОБЕТОННЫХ ЭЛЕМЕНТОВ МУРТУЗОВ МУРТУЗ МАГОМЕДОВИЧ, АГАЕВА ЧАМСИЯТ ЭЛЬДЕРХАНОВНА, ШАМХАЛОВ АЛИ ШАМХАЛОВИЧ.....	32
СОЗДАНИЕ СТРУКТУРЫ ШЕСТИЗВЕННОЙ ЩЕКОВОЙ ДРОБИЛКИ БЕЗ ИЗБЫТОЧНЫХ СВЯЗЕЙ ГУДИМОВА ЛЮДМИЛА НИКОЛАЕВНА, МХИТОРЯН АРМЕН ЛЕВОНОВИЧ, ШУБЕРТ АРТЕМ ПАВЛОВИЧ.....	36
РАЗРАБОТКА СПРАВОЧНО-ИНФОРМАЦИОННОЙ СИСТЕМЫ УЧЕТА ЭЛЕКТРОИНСТРУМЕНТОВ ЛЯМОВ ЮРИЙ ОЛЕГОВИЧ.....	45
РАЗРАБОТКА МЕССЕНДЖЕРА НА ПЛАТФОРМЕ ANDROID ДЛЯ ПРЕДПРИЯТИЯ ЛЯМОВ ЮРИЙ ОЛЕГОВИЧ.....	52
ОПРЕДЕЛЕНИЕ НАЛИЧИЯ ВЛАГИ ВНУТРИ ВОЗДУШНОГО СУДНА СУЛЕЙМАН АБДУЛЛАХИ АЛИЮ, МАЛАЯ ЕЛЕНА ВИКТОРОВНА.....	58
ОСОБЕННОСТИ РАЗМЕЩЕНИЯ ПОЖАРНО-ТЕХНИЧЕСКОГО ОБОРУДОВАНИЯ НА ПОЖАРНЫХ АВТОМОБИЛЯХ ПОЖАРНО-СПАСАТЕЛЬНОЙ ЧАСТИ №19 Г. ЕКАТЕРИНБУРГА ЮСУПОВ МАРАТ РИФАТОВИЧ, ОПАРИН ДМИТРИЙ ЕВГЕНЬЕВИЧ.....	62
ВЫБОР МЕТОДА НАНЕСЕНИЯ ИЗНОСОСТОЙКИХ ПОКРЫТИЙ НА РЕЖУЩИЙ ИНСТРУМЕНТ ЛОГИНОВ Н.Ю., РАСТОРГУЕВ Д.А., САЛАБАЕВ Д.Е., МАЙКОВА Е.Н. ....	65

ЛХII МЕЖДУНАРОДНАЯ НАУЧНО-ПРАКТИЧЕСКАЯ КОНФЕРЕНЦИЯ | МЦНС «НАУКА И ПРОСВЕЩЕНИЕ»

Рисунок Б.2 – Вторая страница публикации 2

УДК 621.048.4

# ВЫБОР МЕТОДА НАНЕСЕНИЯ ИЗНОСОСТОЙКИХ ПОКРЫТИЙ НА РЕЖУЩИЙ ИНСТРУМЕНТ

ЛОГИНОВ НИКОЛАЙ ЮРЬЕВИЧ,  
РАСТОРГУЕВ ДМИТРИЙ АЛЕКСАНДРОВИЧ,  
САЛАБАЕВ ДЕНИС ЕВГЕНЬЕВИЧ

к. т. н., доценты

МАЙКОВА ЕЛЕНА НИКОЛАЕВНА

студент

ФГБОУ ВО «Тольяттинский государственный университет»

**Аннотация:** Рассмотрены различные методы нанесения износостойких покрытий на режущий инструмент. Обозначены достоинства и недостатки различных методов. Описан опыт нанесения износостойкого покрытия для чистовой обработки отверстий.

**Ключевые слова:** износостойкие покрытия, режущий инструмент, электроискровое легирование.

THE CHOICE OF THE METHOD OF APPLYING WEAR-RESISTANT COATINGS TO THE CUTTING TOOL

Loginov Nikolay Yuryevich,  
Rastorguev Dmitriy Aleksanrovich,  
Salabaev Denis Evgenyevich,  
Maykova Elena Nikolaevna

**Abstract:** Various methods of applying wear-resistant coatings to cutting tools are considered. The advantages and disadvantages of various methods are indicated. The experience of applying a wear-resistant coating for finishing holes is described.

**Key words:** wear-resistant coatings, cutting tools, electro-spark alloying.

Качество изготовления металлорежущих инструментов чаще всего определяется периодом стойкости. Стойкость инструмента складывается из многих факторов, в том числе тип инструментального материала, технология изготовления инструмента, характер заточки, свойства пары «обрабатываемый материал – инструментальный материал» и других. [1, с. 210]

При расчете или назначении режимов резания стойкость режущего инструмента выбирают из данных справочников, которые туда занесены в результате производственного опыта многих машиностроительных предприятий. Чаще всего в справочниках находятся данные, которые зависят исключительно от вида материала инструмента. В результате обработки новых современных материалов стойкость инструментального материала часто не удовлетворяет производственным требованиям, поэтому инженеры ищут способы повышения стойкости режущего инструмента различными способами.

На сегодняшний день существуют различные способы упрочнения режущего инструмента, которые можно условно разделить на четыре группы: поверхностное легирование, нанесение покрытий, термическое воздействие и деформационное воздействие.

Способами деформационного воздействия можно увеличить стойкость режущих инструментов до 2 раз. Термическим воздействием на сегодняшний день увеличивают стойкость в 1,2...2 раза. Поверхностным легированием можно увеличить стойкость в 2...5 раз. А методами нанесения покрытий стойкость инструмента возрастает в 1,7...4 раза.

Для нанесения износостойких покрытий на металлорежущий инструмент наибольшее распространение получили методы химического и физического осаждения покрытий (CVD и PVD соответственно), а также термодиффузионное насыщение поверхности. [2, с. 91]

Преимущества нанесения покрытий методами CVD:

- этими методами можно наносить покрытие практически любого химического состава;
- нет необходимости вращения покрываемых деталей, покрытие наносится на всю поверхность изделия;
- из-за высоких температур процесса нанесения покрытий материал покрытия частично диффундирует с материалом основы.

Имеются и недостатки методов CVD:

- дороговизна процесса;
- слабая адгезия покрытия с основным инструментальным материалом;
- эти методы неприменимы при острозаточенном режущем инструменте, так как скругляют режущую кромку;
- инструменты с такими покрытиями склонны к хрупкому характеру износа (выкрашиванию, скалыванию режущей кромки и так далее).

Методы PVD (физического осаждения) применяют в тех случаях, где технологии CVD бесполезны или неэффективны, например, при необходимости в острозаточенных кромках инструмента. Инструментальными производителями на данный момент используются три основных метода PVD: магнетронное распыление, испарение электрической дугой и ионное осаждение. [2, 109]

Все методы PVD проводят в высоком вакууме или условиях низкого давления (около  $10^{-2}$  мбар). Это облегчает трансфер частиц от источника (мишени) к обрабатываемому изделию (подложке) из-за минимизации столкновений этих частиц с молекулами газа, которыми наполнена камера. Во всех методах PVD материал покрытия из твердого состояния переводится в газ различными способами (испарением или распылением). Нанесение покрытий происходит в среде инертного газа с подачей реакционного газа. Так как осаждение частиц покрытия на изделиях происходит только со стороны движения этих частиц, то необходимо создать сложное планетарное движение образцов для нанесения покрытия на всю необходимую поверхность.

Альтернативой этим методам нанесения износостойких покрытий на режущий инструмент может служить электроискровое легирование. Преимуществами этого метода над вышеупомянутыми является возможность нанесения покрытия на воздухе без каких-либо камер, локальность нанесения покрытия, хорошая адгезия материала покрытия с основой. [3, с. 359]

Электроискровым методом можно наносить покрытия как на черновой, так и на чистовой режущий инструмент. Ограничениями для этого метода служит то, что после нанесения шероховатость поверхности с покрытием изменяется. [4, с. 76]

Производственные испытания черного режущего инструмента - спиральных сверл проводились на вертикально-сверлильном станке 2А135. На режущую часть сверл из быстрорежущей стали Р6М5К5 методом ЭИЛ наносилось износостойкое покрытие из твердого сплава Т5К6. Обработке подвергались заготовки из стали 45. Износостойкость сверл с покрытием оказалась выше относительно сверл без покрытия в размахе от 1,2 раза до 2 раз. Отмечается, что метод ЭИЛ может служить не только для увеличения стойкости режущего инструмента, но и для восстановления изношенного инструмента после его отработки. [5, с. 114]

Испытания чистового режущего инструмента - разверток из быстрорежущей стали Р6М5 проводились на станке для глубокого сверления модели ОС 4816. [6, с. 80]

До обработки режущая часть развертки подвергалась упрочнению методом ЭИЛ на установке ЗИУ-1. Наносилось покрытие электродом из твердого сплава Т15К6. Обрабатываемым материалом

являлась высоколегированная сталь 34ХН1М. Обработка проводилась при охлаждении СОЖ марки МР-7 ТУ 0253-016-70351853-2008. Развертка имеет восемь зубьев. Суть исследования была в том, чтобы наносить твердосплавное покрытие не на каждый зуб инструмента, а через один зуб. Таким образом, покрытие имели только четыре зуба развертки, а остальные четыре зуба не имели покрытия. Лезвия твердосплавного инструмента имеют меньшую остроту, чем зуб из стандартной быстрорежущей стали. При обработке развертыванием после прохода обрабатываемой поверхности упрочненным зубом обрабатываемая поверхность упруго восстанавливалась, а следующий за ним острый неупрочненный зуб срезал этот припуск. Таким образом, была достигнута необходимая точность отверстия  $\varnothing 22\text{H}10(-0,084)$  и требуемая шероховатость Ra 2,5.

Таким образом, доказана эффективность применения метода электроискрового нанесения покрытий на режущий инструмент для повышения его износостойкости.

#### Список источников

1. Должиков В.П. Технологии наукоёмких машиностроительных производств : Учебное пособие. – 2-е изд., стер. – СПб. : Издательство «Лань», 2021. – 304 с.
2. Григорьев С.Н. Методы повышения стойкости режущего инструмента : учебник для студентов вузов. – М. : Машностроение, 2009. – 368 с.
3. Бажин П.М. Керамические электроискровые покрытия, полученные СВС-электродами на основе МАХ-фазы Ti-Al-C / П.М. Бажин, П.А. Столин, А.М. Столин, С.Н. Гальшев, Н.Г. Зарипов, А.Д. Проккопц, И.Р.Аверичева // Упрочняющие технологии и покрытия. – 2018. - №8(164). – С. 359-362.
4. Логинов Н.Ю. Исследование величины коэффициента трения образцов с покрытием, нанесенным электроискровым методом // Вектор науки Тольяттинского государственного университета. – 2014. - №3(29). – С. 72-76.
5. Кайгородов Н.Г. Электроискровое легирование как способ повышения срока эксплуатации инструмента // Н.Г. Кайгородов, В.А.Александров // Молодежь и наука. 2016. № 5. С. 114.
6. Копейкин С.В. Повышение эффективности чистовой обработки глубоких отверстий / С.В. Копейкин, П.А. Пилипенко, А.Р. Ингеманссон // Обработка металлов (технология, оборудование, инструменты). 2014. № 2 (63). С. 78-82.

© Н.Ю. Логинов, Д.А. Расторгуев, Д.Е. Салабаев, Е.Н. Майкова, 2022



Приложение В

Диплом

03–28 апреля  
2023 г.

СТУДЕНЧЕСКИЕ ДНИ НАУКИ В ТГУ  
ТОЛЬЯТТИНСКИЙ ГОСУДАРСТВЕННЫЙ УНИВЕРСИТЕТ  
Научно-практическая конференция

**ДИПЛОМ**

победителя I этапа  
научно-практической конференции «СТУДЕНЧЕСКИЕ ДНИ НАУКИ В ТГУ»

**НАГРАЖДАЕТСЯ**

**Майкова Елена Николаевна**

**за III место**

в конкурсе докладов по направлению/секции  
«Машиностроение»

Проректор  
по научно-инновационной  
деятельности  
С.Х. Петерайтис



Тольятти

Рисунок В.1 – Диплом