

МИНИСТЕРСТВО НАУКИ И ВЫСШЕГО ОБРАЗОВАНИЯ РОССИЙСКОЙ ФЕДЕРАЦИИ
федеральное государственное бюджетное образовательное учреждение высшего образования
«Тольяттинский государственный университет»

Институт химии и энергетики

(наименование института полностью)

Кафедра Электроснабжение и электротехника

(наименование)

13.03.02. Электроэнергетика и электротехника

(код и наименование направления подготовки / специальности)

Электроснабжение

(направленность (профиль) / специализация)

ВЫПУСКНАЯ КВАЛИФИКАЦИОННАЯ РАБОТА (БАКАЛАВРСКАЯ РАБОТА)

на тему Модернизация системы электроснабжения административно-бытового
корпуса «ТОО Актюбинская Медная Компания»

Обучающийся

С. С. Усков

(Инициалы Фамилия)

(личная подпись)

Руководитель

к. т. н., Горохов И.В.

(ученая степень (при наличии), ученое звание (при наличии), Инициалы Фамилия)

Тольятти 2023

Аннотация

«В результате проведенных исследований в работе, проведена модернизация системы электроснабжения» [11] административно-бытового корпуса на примере ТОО «Актюбинская Медная Компания», являющегося составной частью комплекса бизнес-класса.

«Для качественной реализации указанной основной цели, в данной работе осуществлено решение следующих основных поставленных задач» [4]:

- приведена краткая техническая характеристика основных помещений и потребителей электрической энергии административно-бытового корпуса ТОО «Актюбинская Медная Компания»;
- проведён анализ основных требований, предъявляемых к системам электроснабжения гражданских сооружений положениями нормативных документов;
- на основе технических характеристик помещений и потребителей электрической энергии административно-бытового корпуса ТОО «Актюбинская Медная Компания», с учётом основных требований, предъявляемых к системам электроснабжения гражданских сооружений положениями нормативных документов, разработаны и обоснованы мероприятия по модернизации схемы электроснабжения объекта проектирования;
- осуществлён выбор мощности и количества трансформаторов понизительной трансформаторной подстанции объекта проектирования с учётом компенсации реактивной мощности в питающей и распределительной сетях объекта;
- произведён выбор марок и сечений проводников и электрических аппаратов системы электроснабжения объекта проектирования.

Содержание

Введение.....	4
1 Исходная характеристика административно-бытового корпуса.....	7
1.1 Краткая характеристика деятельности предприятия	7
1.2 Техническая характеристика помещений и потребителей административно-бытового корпуса ТОО «Актюбинская Медная Компания».....	9
1.3 Требования к системам электроснабжения гражданских объектов	16
1.4 Обоснование модернизации объекта	18
2 Реализация предложений по модернизации системы электроснабжения административно-бытового корпуса.....	21
2.1 Выбор схемы электроснабжения.....	21
2.2 Определение расчётных электрических нагрузок	24
2.3 Выбор и проверка силовых трансформаторов на питающей подстанции	30
2.4 Выбор и проверка проводников 0,38/0,22 кВ.....	36
2.5 Выбор и проверка сечения проводников 10 кВ	41
2.6 Расчёт токов короткого замыкания	42
2.7 Выбор электрических аппаратов 10 кВ	50
2.8 Выбор электрических аппаратов 0,38/0,22 кВ	54
3 Техника безопасности и защитное заземление системы электроснабжения административно-бытового корпуса.....	61
3.1 Техника безопасности и охрана окружающей среды.....	61
3.2 Расчёт заземления системы электроснабжения административно-бытового корпуса	62
Заключение	65
Список используемых источников.....	69

Введение

«В настоящей работе детально разрабатывается проект модернизации системы электроснабжения» [13] административно-бытового корпуса ТОО «Актюбинская Медная Компания», в котором будет предоставлен комплекс услуг для населения и организаций на территории данного объекта, который располагается в здании высотного комплекса бизнес-класса. Данный тип недвижимости предусматривает выкуп в частную собственность либо снятие в порядке аренды.

«Известно, что системы электроснабжения современных административно-бытовых корпусов современного типа, один из которых рассматривается в работе, являются важным звеном экономики» [18] регионов и страны в целом, так как предполагает сооружение не только объектов административно-хозяйственного фонда, а и объектов экономики, которые будут приносить денежные отчисления в бюджет города, региона и страны в целом. К таким объектам в современных административных гражданских сооружениях, как правило, относятся объекты торговой инфраструктуры (магазины, бутики, торговые комплексы, площадки для продаж и прочие), а также офисные помещения различных организаций.

Фактически, современные административные гражданские сооружения в полной мере должны быть оборудованы качественными системами электроснабжения, водоотведения, водоснабжения, газоснабжения. Помимо этого, в качестве резервных источников питания для современных административных гражданских сооружений, рекомендуется использовать собственные независимые системы электроснабжения и обеспечения в целом, которые должны включаться автоматически при исчезновении централизованного питания потребителей дома. По этой же причине, также в современных многоэтажных административных гражданских сооружениях, должны быть предусмотрены системы пожарной сигнализации, видеонаблюдения, оповещения, а также другие аналогичные системы и

службы.

На основании перечисленных аспектов можно сделать вывод, что современные многоэтажные административные гражданские сооружения требуют комплексного и квалифицированного подхода к проектированию всех систем обеспечения жизнедеятельности, в особенности системы электроснабжения.

Целью данной работы является разработка проекта модернизации системы электроснабжения административно-бытового корпуса ТОО «Актюбинская Медная Компания» в составе комплекса бизнес-класса.

Объектом исследования в данной работе является система электроснабжения административно-бытового корпуса ТОО «Актюбинская Медная Компания», рассматриваемая неразрывно с комплексом бизнес-класса, в который входит данный АБК.

«Предметом исследования являются схема электрических соединений системы электроснабжения административно-бытового корпуса ТОО «Актюбинская Медная Компания», а также элементы системы электроснабжения объекта исследования, а именно: электрические сети питающей и распределительной сети, силовые трансформаторы питающей подстанции, электрические аппараты и оборудование всех рассматриваемых в работе номинальных классов напряжения» [16] комплекса бизнес-класса, в состав которого входит АБК.

«Для качественной реализации указанной основной цели, в данной работе целесообразно и необходимо осуществить решение следующих основных поставленных задач, в частности» [10] :

- привести краткую техническую характеристику основных помещений и потребителей электрической энергии административно-бытового корпуса ТОО «Актюбинская Медная Компания»;
- провести анализ основных требований, предъявляемых к системам электроснабжения гражданских сооружений положениями нормативных документов;

- на основе технических характеристик помещений и потребителей электрической энергии административно-бытового корпуса, с учётом основных требований, предъявляемых к системам электроснабжения гражданских сооружений положениями нормативных документов, разработать и обосновать мероприятия по модернизации схемы электроснабжения объекта проектирования;
- осуществить выбор мощности и количества трансформаторов понизительной трансформаторной подстанции объекта проектирования с учётом компенсации реактивной мощности в питающей и распределительной сетях объекта;
- на основе основных технических характеристик и требований нормативных документов, осуществить выбор схемы и конструктивного выполнения и способов прокладки питающих и распределительных сетей объекта проектирования;
- произвести выбор марок и сечений проводников объекта проектирования;
- выполнить расчёт токов короткого замыкания с последующей проверкой электрических аппаратов системы электроснабжения объекта проектирования;
- рассчитать контур защитного заземления.

1 Исходная характеристика административно-бытового корпуса

1.1 Краткая характеристика деятельности предприятия

Рассматриваемое в работе предприятие ТОО «Актюбинская медная компания» территориально расположено в Республике Казахстан, в городе Актобе, на улице Маресьева 4/г [16].

Основной вид деятельности предприятия ТОО «Актюбинская медная компания» - добыча меди с Актюбинского медного месторождения и изготовление из неё изделий.

«ТОО «Актюбинская медная компания» специализируется на добыче и переработке медных и медно-цинковых руд» [16].

«Производственные объекты компании расположены в Хромтауском районе Актюбинской области Республики Казахстан» [16].

«В состав предприятия входят горно-обогатительный комбинат, состоящий из двух обогатительных фабрик общей мощностью переработки 5 млн тонн руды в год, и два карьера на месторождениях «50 лет Октября» и «Приорское»» [16].

«Производительность обогатительных фабрик АМК составляет до 60 тыс. тонн меди и до 45 тыс. тонн цинка в концентратах в год» [16].

По всем показателям (добыча и производство полезных ископаемых, а также производство изделий из них), предприятие ТОО «Актюбинская медная компания» относится к одним из самых крупных и энергоёмких предприятий по добыче и переработке меди стран СНГ [16].

Кроме того, дополнительные виды деятельности ТОО «Актюбинская медная компания» включают [16]:

- строительно – монтажные работы различной степени сложности, включая строительство жилого и нежилого фонда на территории населённых пунктов и вне их, а также чистовую отделку и непосредственную сдачу в эксплуатацию объектов строительства;

- транспортные и пассажирские перевозки автомобильным и железнодорожным транспортом;
- электромонтажные работы различной степени сложности;
- ремонт и обслуживание электрооборудования и сетей высоких, сверхвысоких и низких напряжений;
- плановые и внеплановые испытание электрооборудования, включая приёмо – сдаточные испытания;
- очистка сточных вод;
- краткосрочное и долгосрочное хранение и сопровождение грузов;
- услуги по проживанию в гостинице ТОО «Актюбинская медная компания»;
- разработка и реализация проектов по строительству, электроэнергетике, промышленности, охраны труда и прочих;
- проведение научных исследований и разработок;
- предоставление образовательных и консультативных профессиональных услуг.

В состав ТОО «Актюбинская медная компания» входит ремонтно-производственная база (РПБ) [16].

Кроме того, на территории предприятия есть ещё несколько крупных, мелких и средних ремонтно-производственных баз, однако все они входят в структуру РПБ.

Ремонтно-производственная база ТОО «Актюбинская медная компания» осуществляет следующие виды деятельности и оказывает комплекс услуг [16]:

- ремонт кабельных и воздушных линий электропередач;
- ремонт зданий и сооружений трансформаторных подстанций и распределительных пунктов;
- ремонт и обслуживание машин и оборудования, реализация запчастей к указанной технике;

- строительно – монтажные работы;
- прочие аналогичные работы.

Поэтому ТОО «Актюбинская медная компания» добилось значительных успехов в своей деятельности, зарекомендовав себя с положительной стороны среди партнёров.

Объектом исследования в работе является административно-бытовой корпус рассматриваемой ТОО «Актюбинская медная компания», характеристика которой приведена в данном разделе. Таким образом, приведённую информацию необходимо учесть в работе далее.

1.2 Техническая характеристика помещений и потребителей административно-бытового корпуса ТОО «Актюбинская Медная Компания»

Административно-бытовой корпус (далее – АБК) ТОО «Актюбинская Медная Компания» состоит из совокупности офисных помещений и расположен в одном высотном многоэтажном сооружении, имеющего девять этажей, в котором, помимо него, также расположены другие потребители разного типа, торговые потребители и потребители сферы обслуживания, а также жилые потребители: квартиры бизнес-класса улучшенной планировки и повышенной потребляемой мощности.

В виду того, что рассматриваемый в работе АБК состоит из нескольких офисов и помещений, которые распределены неравномерно по данному высотному многоэтажному зданию, а также имеют небольшую суммарную нагрузку, следовательно, в работе принята необходимо рассмотреть все потребители и всю систему электроснабжения данного многоэтажного сооружения.

Данное многоэтажное сооружение относится к объектам (комплексу) бизнес-класса, и, «согласно современных требований [2], должно быть

оснащено полным комплексом системы жизнеобеспечения (бойлерная, компрессорная» [12], вентиляция).

Все технические системы данного комплекса жизнеобеспечения размещаются в подвальном помещении объекта.

По степени надежности электроснабжения, сооружение, в котором расположен административно-бытовой корпус, относится ко II категории потребителей.

В состав современного сооружения (комплекса бизнес-класса), в который также входит система электроснабжения административно-бытового корпуса ТОО «Актюбинская Медная Компания» входят потребители, имеющие значительные электрические нагрузки и работающие на номинальном напряжении 0,38/0,22 кВ.

Рассматриваемый комплекс бизнес-класса полностью газифицирован, что учтено при выборе электрических нагрузок потребителей.

Автомобильные дороги находятся в хорошем состоянии, препятствий, затрудняющих прокладку трасс линий и требующих специальных переходов или конструкций линий, нет. Объект представляет собой строение из девяти этажей, собранных из железобетонных сборных панелей современного типа.

Далее в работе приводятся основные сведения по строительным материалам и коммуникациям объекта. Управление вентиляцией административно-бытового корпуса ТОО «Актюбинская Медная Компания» осуществляется автоматически.

Пульт управления вентиляцией и остальными коммуникациями размещается в специализированном техническом помещении в подвале проектируемого объекта. Система отопления в помещениях комплекса бизнес-класса, в котором также расположен административно-бытовой корпус ТОО «Актюбинская Медная Компания» - водяная с применением принудительной циркуляции теплоносителя под давлением с использованием насосных установок.

В помещениях комплекса бизнес-класса, в котором также расположен административно-бытовой корпус ТОО «Актюбинская Медная Компания», также должна быть предусмотрена автоматическая регулировка температуры воздуха в зависимости от внешних метеорологических условий.

Подача воды осуществляется от центрального городского водопровода по магистральной ветке водоснабжения.

Также существует резервный источник воды, который связан с артезианской скважиной, подача воды из которой регулируется водонапорной станцией городского водоканала, находящейся в непосредственной близости к объекту. Система водоотведения на объекте – централизованная с резервированием дополнительной веткой (магистралью).

Электроснабжение проектируемого комплекса бизнес-класса, в котором также расположен административно-бытовой корпус ТОО «Актюбинская Медная Компания» осуществляется от трансформаторной подстанции напряжением ТП-10/0,4 кВ.

В данном строении комплекса бизнес-класса предусмотрено наличие пяти парадных. При этом коммуникации всех парадных разделены с целью обеспечения надёжности схемы. Современные многоэтажные административные гражданские сооружения современного типа обустраиваются таким образом, чтобы обеспечить максимальную независимость от внешних факторов и условий [7].

При этом элитные квартиры, которые расположены в данном комплексе бизнес-класса, отличаются повышенной комфортностью, так как в систему жизнеобеспечения входят дополнительные коммуникации, которые должны быть учтены при проектировании и полностью автоматизированы:

- автономная система отопления;
- система кондиционирования и увлажнения воздуха;
- система пожаротушения;
- система фильтрации воздуха;
- система нагрева воды;

- система резервного водообеспечения;
- система резервного водоотведения;
- лифты (пассажирские и грузовые);
- системы телекоммуникаций (видеодомофоны, связь с охраной, сигнализация).

Кроме того, на территории объекта имеется подземный и наземный паркинги. Помимо этого, предусматривается освещение коридоров и лестничных клеток (по 0,2 кВт), а также наружное освещение парадных (по 0,5 кВт). Всё освещение на объекте выполняется с применением инновационных современных светодиодных ламп.

Все системы коммуникаций административно-бытового корпуса ТОО «Актюбинская Медная Компания» должны быть полностью автоматизированы и работать абсолютно бесшумно по мере необходимости. Для непосредственного контроля коммуникационной системы комплекса бизнес-класса, в котором также расположен административно-бытовой корпус ТОО «Актюбинская Медная Компания», создаётся диспетчерский центр, который располагается на первом этаже сооружения в непосредственной близости к посту охраны. Оператор указанного диспетчерского центра полностью контролирует параметры всех коммуникаций, приведённых выше.

На первых этажах комплекса бизнес-класса, непосредственно располагаются также нежилые потребители административно-бытового корпуса ТОО «Актюбинская Медная Компания» в виде офисных помещений.

С учётом этого, к данной группе потребителей относятся:

- офисные помещения административно-бытового корпуса ТОО «Актюбинская Медная Компания»;
- кафе;
- супермаркет.

В связи с этим, в работе для удобства предлагается систематизировать потребители комплекса бизнес-класса на следующие основные группы:

- нежилые потребители;

- квартиры (жилые потребители);
- коммуникации (электрифицируемые).

Состав и характеристики нежилых потребителей комплекса бизнес-класса, в котором расположен административно-бытовой корпус ТОО «Актюбинская Медная Компания», в работе представлен в форме таблицы 1.

Таблица 1 – Состав и характеристики нежилых потребителей комплекса бизнес-класса, в котором расположен административно-бытовой корпус ТОО «Актюбинская Медная Компания»

Потребитель (коммуникация)	Этаж	Номинальная мощность потребителя, $P_{ном}$, кВт	Кол-во потребителей, шт.	Суммарная установленная проектная нагрузка, $P_{уст}$, кВт	Категория ЭП по надежности
Офисные помещения (АБК ТОО «Актюбинская Медная Компания»)	1	5,0	10	50,0	II
Кафе	1	40,0	1	40,0	II
Супермаркет	1	120,0	1	120,0	II
Всего			12	210,0	II

Состав и характеристики квартир (жилых потребителей) комплекса бизнес-класса, в котором расположен административно-бытовой корпус ТОО «Актюбинская Медная Компания», приведён в таблице 2.

Таблица 2 – Состав и характеристики квартир (жилых потребителей) комплекса бизнес-класса, в котором расположен административно-бытовой корпус ТОО «Актюбинская Медная Компания»

Потребитель (коммуникация)	Этаж	Номинальная мощность потребителя, $P_{ном}$, кВт	Кол-во потребителей, шт.	Суммарная установленная проектная нагрузка, $P_{уст}$, кВт	Категория ЭП по надежности
Квартиры (3 комнаты)	2-4	8,0	60	480,0	II
Квартиры (4 комнаты)	5-6	10,0	30	300,0	II
Квартиры (5 комнат)	7	12,0	15	180,0	II
Квартиры (6 комнат)	8	15,0	10	150,0	II
Пентхаус	9	20,0	5	100,0	II
Всего			120	1210,0	II

Состав и характеристики электрифицируемых коммуникаций комплекса бизнес-класса, в котором расположен рассматриваемый административно-бытовой корпус ТОО «Актюбинская Медная Компания», в работе представлен в форме таблицы 3.

Таблица 3 – Состав и характеристики электрифицируемых коммуникаций комплекса бизнес-класса, в котором расположен административно-бытовой корпус ТОО «Актюбинская Медная Компания»

Потребитель (коммуникация)	Номинальная мощность потребителя, $P_{ном}$, кВт	Кол-во потребителей, шт.	Суммарная установленная проектная нагрузка, $P_{уст}$, кВт	Категория ЭП по надежности
Лифты грузовые	7,5	5	37,5	I
Лифты пассажирские	4,5	5	22,5	I
Автономная система отопления	22,0	5	110,0	II
Система кондиционирования и увлажнения воздуха	3	5	15,0	II
Система пожаротушения	2,0	5	10,0	I
Система фильтрации воздуха	1,2	5	6,0	II
Система нагрева воды	3,0	5	15,0	II
Система резервного водообеспечения	3,0	5	15,0	II
Система резервного водоотведения	3,0	5	15,0	II
Системы телекоммуникаций	0,5	5	2,5	I
Пост охраны	5,0	5	25,0	II
Диспетчерский центр	5,0	1	5,0	II
Освещение коридоров и лестничных клеток	0,2	45	9,0	II
Наружное освещение парадных	0,5	5	2,5	II
Подземный паркинг	12,0	1	12,0	II
Наземный паркинг	5,0	1	5,0	II
Всего		108	307,0	I, II

Основные данные и характеристики помещений, а также условий и коммуникаций в них, используются в работе далее при разработке системы электроснабжения комплекса бизнес-класса, в который также входит

рассматриваемый административно-бытовой корпус ТОО «Актюбинская Медная Компания».

Поэтому далее в работе, на основании приведённых технических исходных данных объекта проектирования, проводится выбор схемы электроснабжения, а также расчёт нагрузок с последующим выбором кабельных линий, электрических аппаратов и силовых трансформаторов питающей подстанции объекта.

Также для правильного выбора сетей и оборудования внешнего электроснабжения, в работе необходимо привести климатические данные местности.

Климат местности, в котором находится здание административно-бытового корпуса – сухой «умеренно-континентальный, с явно выраженной сезонностью» [16].

«Аномалии погоды (сильные морозы и палящий зной) бывают достаточно редко и имеют, обычно, небольшую продолжительность» [16].

На климат существенное влияние оказывают географическое положение (северная зона умеренного климата Восточно – Европейской равнины, что позволяет свободно распространяться как теплу, так и холоду), а также непосредственное отсутствие крупных водоёмов [15].

Иногда в отдельные зимние месяцы не наблюдается оттепелей.

В холодное время года скорость ветра значительно выше, чем в тёплое, а самым ветреным месяцем в регионе является декабрь [15].

План расположения объектов комплекса бизнес-класса, в который входит административно-бытовой корпус ТОО «Актюбинская Медная Компания», представлен на графическом листе 1.

Приведённая информация по проектным нагрузкам комплекса бизнес-класса, в который входит административно-бытовой корпус ТОО «Актюбинская Медная Компания», является основой для принятия технических решений по модернизации данного объекта в целом.

1.3 Требования к системам электроснабжения гражданских объектов

Система электроснабжения рассматриваемого в работе административно-бытового корпуса ТОО «Актюбинская Медная Компания», являясь учреждением гражданской инфраструктуры, относится к системам электроснабжения гражданских сооружений [17].

Для разработки качественного проекта модернизации административно-бытового корпуса, необходимо привести основные требования к системам электроснабжения гражданских сооружений (объектов гражданского типа).

Выбор схем для питания гражданских объектов основывается на следующих основных критериях [5]:

- класс напряжения источников и потребителей системы электроснабжения объекта;
- близость потребителей к источнику питания;
- наличия источников питания вблизи потребителей, пригодных для питания объектов;
- установленная проектная мощность (нагрузка) потребителей проектируемых объектов;
- условия технологического процесса на объекте;
- влияние окружающей среды;
- прочие факторы.

Известно, что системы электроснабжения гражданских сооружений и объекты гражданского типа, характеризуется следующими особенностями [7]:

- наличием значительной доли осветительной нагрузки (иногда более половины всей суммарной нагрузки объекта);
- исключительном питании конечных потребителей на напряжении 0,38/0,22 кВ;
- подавляющим количеством и преобладанием активной нагрузки в сети;

- наличием малой реактивной составляющей;
- повышенным требованием к безопасности людей, что заключается в технических решениях по выбору кабелей и оборудования.

Как правило, в системах электроснабжения гражданских сооружений и объектов гражданского типа, есть все категории надёжности по [11].

При этом принято, что потребители первой категории надёжности должны дополнительно иметь свой резервный источник питания и два независимых автоматизированных ввода напряжением 0,4 кВ, потребители второй категории должны иметь два независимых ввода 0,4 кВ с резервированием (допускается резервирование без автоматизации), а для потребителей третьей категории достаточно применить один ввод без резервирования [19].

Такие подстанции – самые перспективные с точки зрения модернизации, реконструкции и дальнейшего развития, а также самые надёжные в силу того, что позволяют установить в своих распределительных устройствах современные блоки и модули защиты [18].

Во внутренней системе электроснабжения гражданских объектов к применению допускается исключительно изолированная проводка, что связано с безопасностью людей [12].

Внутренние сети передают напряжение 0,38/0,22 кВ с трансформаторных подстанций гражданских объектов непосредственно на эти объекты, где далее происходит распределение электроэнергии для питания потребителей в зависимости от схемы электрических соединений, расположения электроприёмников, а также назначения и цикла работы отдельных элементов и всей системы в целом.

Поэтому в системах электроснабжения гражданских объектов на всех номинальных классах напряжения отклонения напряжения, частоты, тока и гармоник должны находиться в допустимых интервалах [3].

Также контроль ведётся за величиной потребляемой реактивной мощности, так как её избыток способен вывести систему из нормального

состояния в аварийное. Нормами [3] для систем электроснабжения гражданских объектов предусмотрена обязательная проверка последних на потребляемую реактивную мощность. В большинстве случаев в системах электроснабжения гражданских сооружений такая проверка будет выполнена в подавляющем большинстве случаев, однако при наличии большого числа потребителей, имеющих двигательную нагрузку, а также при значительном объёме освещения, выполненного с использованием устаревших люминесцентных ламп стартерного типа, существует вероятность необходимости установки дополнительных устройств компенсации реактивной мощности на гражданских объектах. Данный аспект необходимо также проверить в работе.

Кроме того, одним из основных аспектов при разработке схем электрических сетей и режимов работы современных системах электроснабжения гражданских объектов является непосредственная экономичность спроектированной системы электроснабжения [10]. Система должна быть по возможности дешёвой и надёжной [10].

Неукоснительное выполнение основных требований и аспектов к схемам и оборудованию систем электроснабжения гражданских объектов необходимо соблюдать.

Указанные нормы и требования основных документов, предъявляемые к системам электроснабжения гражданских сооружений и объектов гражданского типа, обязательны к применению на данном объекте исследования (в системе электроснабжения административно-бытового корпуса ТОО «Актюбинская Медная Компания»).

1.4 Обоснование модернизации объекта

Проводится техническое обоснование внедрения мероприятий по модернизации в системе электроснабжения административно-бытового корпуса ТОО «Актюбинская Медная Компания».

Установлено, что в связи с модернизацией электрифицируемых коммуникаций и оборудования комплекса бизнес-класса, в котором расположен административно-бытовой корпус ТОО «Актюбинская Медная Компания», необходимо также провести модернизацию последнего.

Таким образом, модернизация системы электроснабжения административно-бытового корпуса ТОО «Актюбинская Медная Компания» включает в себя следующие основные направления:

- модернизацию устаревших питающих кабельных линий 0,38/0,22 кВ АБК;
- модернизацию распределительной сети 0,38/0,22 кВ АБК;
- модернизацию электрических аппаратов (автоматов) питающей и распределительной сети АБК.

Установлено, что данные мероприятия по модернизации оборудования и сетей системы электроснабжения административно-бытового корпуса ТОО «Актюбинская Медная Компания», необходимо решать в комплексе с другими потребителями в рамках всей системы электроснабжения комплекса бизнес-класса, в который входит рассматриваемый в работе АБК.

Кроме того, необходимо проверить все схемные решения, так как системе электроснабжения административно-бытового корпуса относится к I категории и требует двух независимых источников питания.

Таким образом, в работе также необходимо пересмотреть и проверить все схемные решения питающей и распределительной сетях объекта, исходя из правил нормативных документов [18]. Следовательно, основываясь на приведённой информации, в работе необходимо осуществить модернизацию оборудования электрических сетей и аппаратов, а также проверку схемных технических решений по электроснабжению административно-бытового корпуса ТОО «Актюбинская Медная Компания», в рамках всей системы электроснабжения комплекса бизнес-класса, в который входит рассматриваемый в работе АБК.

Данные предложения принимаются за основу.

При выполнении указанных мероприятий, основная цель работы будет достигнута.

Выводы по разделу.

В разделе приведена исходная характеристика системы электроснабжения административно-бытового корпуса ТОО «Актюбинская Медная Компания».

Установлено, что рассматриваемый в работе АБК состоит из нескольких офисов и помещений, которые распределены неравномерно по данному высотному многоэтажному зданию, а также имеют небольшую суммарную нагрузку, следовательно, в работе принята необходимо рассмотреть все потребители и всю систему электроснабжения данного многоэтажного сооружения, которое является комплексом бизнес-класса.

Основываясь на приведённой информации, установлено, что в работе необходимо осуществить модернизацию оборудования электрических сетей и аппаратов, а также проверку схемных технических решений по электроснабжению административно-бытового корпуса ТОО «Актюбинская Медная Компания», по следующим направлениям:

- модернизация устаревших питающих кабельных линий 0,38/0,22 кВ АБК;
- модернизация распределительной сети 0,38/0,22 кВ АБК;
- модернизация электрических аппаратов (автоматов) питающей и распределительной сети АБК.

Установлено, что данные мероприятия по модернизации оборудования и сетей системы электроснабжения административно-бытового корпуса ТОО «Актюбинская Медная Компания», необходимо решать в комплексе с другими потребителями в рамках всей системы электроснабжения комплекса бизнес-класса, в который входит рассматриваемый в работе АБК.

Данные предложения принимаются за основу и подтверждаются расчётно-аналитическим путём в работе далее.

2 Реализация предложений по модернизации системы электроснабжения административно-бытового корпуса

2.1 Выбор схемы электроснабжения

Рассматриваемый в работе административно-бытовой корпус, представляющий собой совокупностью офисных помещений на территории комплекса бизнес-класса, по надёжности электроснабжения относится ко II категории надёжности по классификации [5].

По этой причине на питающей понизительной подстанции комплекса бизнес-класса, в который входит рассматриваемый в работе АБК, должны быть установлены два силовые трансформатора согласно принятым нормам и требованиям [5].

Электроснабжение комплекса бизнес-класса, в который входит рассматриваемый в работе административно-бытовой корпус ТОО «Актюбинская Медная Компания», осуществляется от ТП-10/0,4 кВ, расположенном в непосредственной близости от объекта проектирования (расстояние – 50 м).

Как было указано ранее, согласно требованиям [5], комплекс бизнес-класса, в который входит рассматриваемый в работе АБК, относятся ко II категории надёжности, поэтому питание системы электроснабжения всех потребителей данного объекта осуществляется по радиальной схеме двумя кабельными линиями от разных секций шин 0,4 кВ ТП-10/0,4 кВ.

«В виду этого, в работе принимается схема электрических соединений ТП-10/0,4 кВ» [8] для питания комплекса бизнес-класса, в который входит рассматриваемый в работе АБК ТОО «Актюбинская Медная Компания» с необходимым уровнем резервирования – двухлучевая схема с двухсторонним питанием с устройством автоматического включения резерва (АВР) на шинах низкого напряжения.

Схема электрических соединений ТП-10/0,4 кВ комплекса бизнес-класса, в который входит рассматриваемый в работе АБК ТОО «Актюбинская Медная Компания», представлена на рисунке 1.

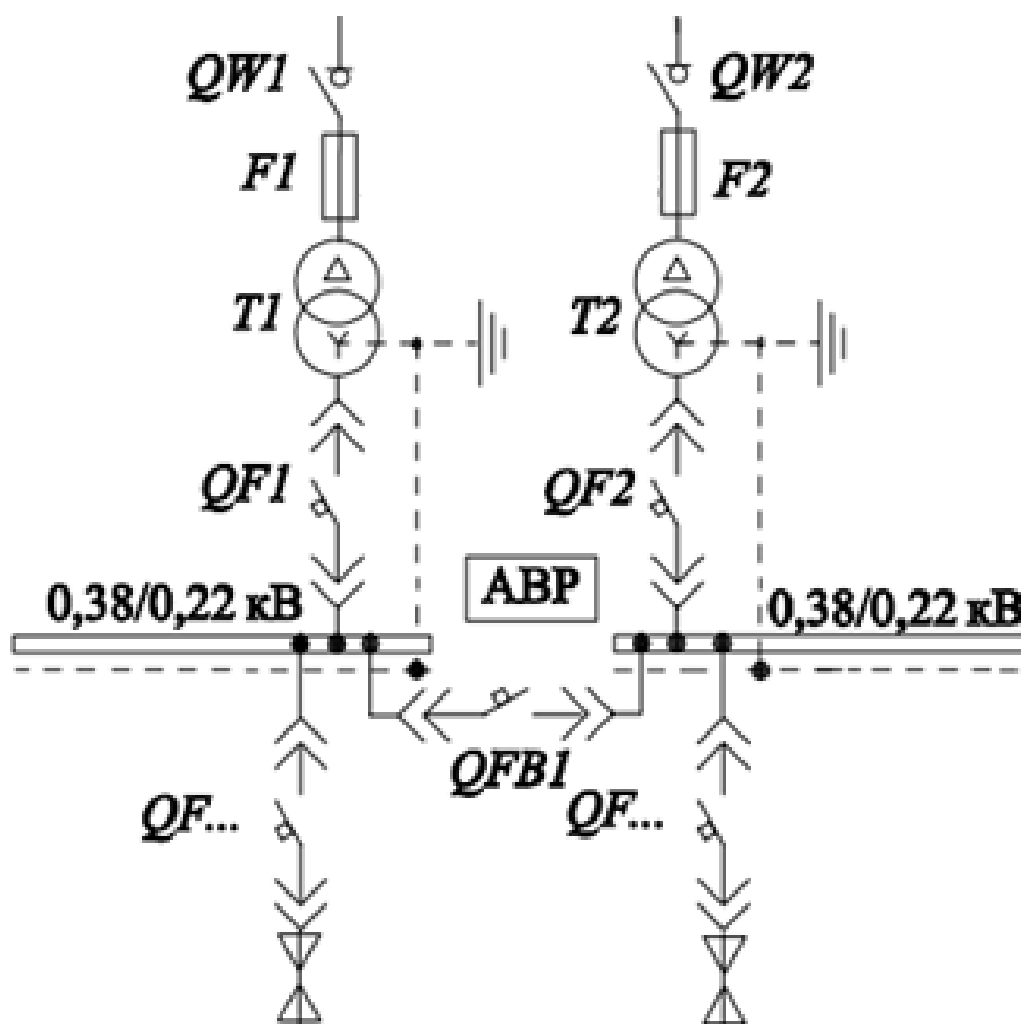


Рисунок 1 – Схема электрических соединений ТП-10/0,4 кВ комплекса бизнес-класса, в который входит рассматриваемый в работе АБК ТОО «Актюбинская Медная Компания»: T1, T2 – «силовые трансформаторы, QW1, QW2 – выключатели нагрузки, F1, F2 – предохранители, QF1, QF2 – вводные автоматы, QFB1 – секционный автомат, QF... – линейные автоматы» [1]

Для приёма и распределения электроэнергии в системе электроснабжения комплекса бизнес-класса, в который входит рассматриваемый в работе административно-бытовой корпус ТОО «Актюбинская Медная Компания», предусматривается вводное

распределительное устройство (ВРУ), непосредственно устанавливаемый в подвальном помещении данного объекта.

От ВРУ получают питание силовые распределительные шкафы (СРШ) потребителей.

При этом каждый СРШ потребителей I и II категорий надёжности, к которым относятся подавляющее большинство потребителей объекта, питается по радиальной схеме кабельными линиями от шин ВРУ согласно основным положениям [5].

Также для обеспечения надёжности согласно [5] в схеме предусматривается автоматическое включение резерва (АВР) на секциях шин СРШ потребителей.

В схеме электроснабжения комплекса бизнес-класса, в который входит рассматриваемый в работе административно-бытовой корпус ТОО «Актюбинская Медная Компания», предусмотрены автоматы ввода, устанавливаемые во ВРУ, а также линейные автоматы, обеспечивающие защиту и коммутацию кабельных линий, питающих СРШ от шин ВРУ.

От СРШ непосредственно получают питание потребители административно-бытового корпуса ТОО «Актюбинская Медная Компания», а также других потребителей комплекса бизнес-класса, в который входит рассматриваемый в работе АБК, на вводе к которым в их щитках устанавливаются автоматические выключатели для защиты кабельных линий, питающих их от соответствующих СРШ.

Принятая и обоснованная выше в работе схема электроснабжения комплекса бизнес-класса, в который входит рассматриваемый в работе АБК, показана в работе на графическом листе 2.

Результаты выбора кабелей, трансформаторов и электрических аппаратов непосредственно наносятся на данную схему после их выбора и проверки, которые осуществляются в работе далее.

2.2 Определение расчётных электрических нагрузок

Расчетные значения активных, реактивных и полных нагрузок офисных помещений административно-бытового корпуса ТОО «Актюбинская Медная Компания», а также всего комплекса бизнес-класса, определяются в соответствии с [8].

В работе расчёту подлежат нагрузки отдельных потребителей, СРШ, ВРУ, а также всего объекта проектирования в целом.

«Значение расчётных силовых нагрузок на вводе отдельных потребителей определяется так» [16]:

$$P_{p.n} = K_o P_{ном}, кВт, \quad (1)$$

$$Q_{p.n} = P_{p.n} \cdot tg\varphi, квар, \quad (2)$$

$$S_{p.n} = \sqrt{P_{p.n}^2 + Q_{p.n}^2}, кВА, \quad (3)$$

«Где $P_{p.n}$ – активная мощность, кВт» [11];

« $Q_{p.n}$ – реактивная мощность, квар» [11];

$S_{p.n}$ – полная мощность, кВА;

$P_{ном.}$ – номинальная активная мощность отдельных потребителей, кВт;

« K_o – коэффициент одновременности максимумов нагрузки, принимается для отдельных потребителей на стадии проектирования

$K_o = 1$ » [16];

« $tg \varphi$ – коэффициент реактивной мощности, соответствующий значению коэффициента активной мощности $cos \varphi$ » [13].

Расчёт проводится на примере отдельных потребителей офисных помещений административно-бытового корпуса ТОО «Актюбинская Медная Компания» по (1 – 3):

$$P_{p.п} = 5 \cdot 1 = 5 \text{ кВт}$$

$$Q_{p.п} = 5 \cdot 0,48 = 2,4 \text{ квар}$$

$$S_{p.п} = \sqrt{5^2 + 2,4^2} = 5,5 \text{ кВА}$$

Аналогично проведён расчёт нагрузок на вводе остальных отдельных потребителей и результаты приведены в таблице 4. При отсутствии точных номинальных данных отдельных потребителей и их количества (кафе, супермаркет, диспетчерский центр, подземный и надземный паркинг), расчёт силовых нагрузок на вводе отдельных потребителей комплекса бизнес-класса, в который входит рассматриваемый в работе АБК, проводится по суммарной установленной проектной нагрузке (таблица 4).

Таблица 4 – Расчетные силовые нагрузки на вводе отдельных потребителей комплекса бизнес-класса, в который входит рассматриваемый в работе АБК

Наименование потребителя	$P_{ном.}$, кВт	$P_{p.п.}$, кВт	$Q_{p.п.}$, квар	$S_{p.п.}$, кВА
Нежилые потребители				
Офисные помещения	5,0	5,0	2,4	5,5
Электрифицируемые коммуникации				
Лифты грузовые	7,5	7,5	3,6	8,3
Лифты пассажирские	4,5	4,5	2,2	5,0
Автономная система отопления	22,0	22,0	-	22,2
Система кондиционирования и увлажнения воздуха	3,0	3,0	1,4	3,3
Система пожаротушения	2,0	2,0	1,0	2,2
Система фильтрации воздуха	1,2	1,2	0,6	1,3
Система нагрева воды	3,0	3,0	-	3,0
Система резервного водообеспечения	3,0	3,0	1,4	3,3
Система резервного водоотведения	3,0	3,0	1,4	3,3
Системы телекоммуникаций	0,5	0,5	-	0,5
Пост охраны	5,0	5,0	2,0	6,0
Освещение коридоров и лестничных клеток	0,2	0,2	0,01	0,3
Наружное освещение парадных	0,5	0,5	0,2	0,6
Квартиры (жилые потребители)				
Квартиры (3 комнаты)	9,0	9,0	-	9,0
Квартиры (4 комнаты)	11,1	11,1	-	11,1
Квартиры (5 комнат)	13,3	13,3	-	13,3
Квартиры (6 комнат)	15,8	15,8	-	15,8
Пентхаус	22,2	22,2	-	22,2

Далее проводится расчёт нагрузок СРШ объекта.

Значение расчётных силовых нагрузок на вводе СРШ потребителей офисных помещений административно-бытового корпуса ТОО «Актюбинская Медная Компания» на стадии модернизации определяется таким образом [4]:

$$P_{p.CPШ} = K_o P_{p.n} n, кВт, \quad (4)$$

$$Q_{p.CPШ} = P_{p.CPШ} \cdot tg\varphi, квар, \quad (5)$$

$$S_{p.CPШ} = \sqrt{P_{p.CPШ}^2 + Q_{p.CPШ}^2}, кВА, \quad (6)$$

где $P_{p.CPШ}$ – расчётная активная мощность СРШ, кВт;

$Q_{p.CPШ}$ – расчётная реактивная мощность СРШ, квар;

$S_{p.CPШ}$ – расчётная полная мощность СРШ, кВА;

« K_o – коэффициент одновременности максимумов нагрузки» [7]

(принимается в зависимости от количества однотипных потребителей [6]);

n – количество однотипных потребителей, шт;

« $tg \varphi$ – коэффициент реактивной мощности, соответствующий значению коэффициента активной мощности $cos \varphi$ » [18].

Значение коэффициента активной мощности согласно [2] для потребителей принимается равным: $cos \varphi = 0,9$, следовательно, значение коэффициента реактивной мощности $tg \varphi = 0,48$.

Проводится расчёт нагрузки для СРШ офисных помещений административно-бытового корпуса ТОО «Актюбинская Медная Компания» по выражениям (4 – 6).

Согласно [2] для СРШ офисных помещений административно-бытового корпуса ТОО «Актюбинская Медная Компания», в работе принимается значение, численно равное $K_o = 0,85$, поскольку суммарное количество офисных помещений АБК – десять (таблица 4).

Поэтому:

$$P_{p,CPШ} = 0,85 \cdot 5 \cdot 10 = 42,5 \text{ кВт},$$

$$Q_{p,CPШ} = 42,5 \cdot 0,48 = 20,4 \text{ квар},$$

$$S_{p,CPШ} = \sqrt{42,5^2 + 20,4^2} = 47,1 \text{ кВА}.$$

Аналогично определены расчетные нагрузки на вводе CPШ остальных потребителей комплекса бизнес-класса, в который входит рассматриваемый в работе АБК, и результаты приведены в таблице 5.

Таблица 5 – Расчетные силовые нагрузки на вводе CPШ потребителей комплекса бизнес-класса, в который входит рассматриваемый в работе АБК

Наименование потребителя	$P_{p,n}$, кВт	n , шт	K_o	$P_{p,CPШ}$, кВт	$Q_{p,CPШ}$, квар	$S_{p,CPШ}$, кВА
Нежилые потребители						
Офисные помещения (АБК)	5,0	10	0,85	42,5	20,4	47,1
Кафе	40,0	-	1	40,0	19,2	44,4
Супермаркет	120,0	-	1	120,0	57,6	133,1
Всего (нежилые потребители)	-	10	-	202,5	97,2	224,6
Электрифицируемые коммуникации						
Лифты грузовые	7,5	5	0,9	33,8	16,2	37,5
Лифты пассажирские	4,5	5	0,9	20,3	9,7	22,5
Автономная система отопления	22,0	5	0,9	109,8	-	109,8
Система кондиционирования воздуха	3,0	5	0,9	13,5	6,5	15,0
Система пожаротушения	2,0	5	0,9	9,0	4,3	10,0
Система фильтрации воздуха	1,2	5	0,9	5,4	2,6	6,0
Система нагрева воды	3,0	5	0,9	13,5	-	13,5
Система резервного водообеспечения	3,0	5	0,9	13,5	6,5	15,0
Система резервного водоотведения	3,0	5	0,9	13,5	6,5	15,0
Системы телекоммуникаций	0,5	5	0,9	2,3	-	2,3
Пост охраны	5,0	5	0,9	23,0	-	23,0
Диспетчерский центр	5,0	-	1	5,0	2,4	5,5
Освещение коридоров и лес-х клеток	0,2	45	0,6	5,4	2,6	6,0
Наружное освещение парадных	0,5	5	0,9	2,3	1,1	2,6
Подземный паркинг	12,0	-	1	12,0	5,8	13,3
Наземный паркинг	5,0	-	1	5,0	2,4	5,5
Всего (коммуникации)	-	105	-	276,5	132,7	307,3
Квартиры (жилые потребители)						
Квартиры (3 комнаты)	8,0	60	0,75	183,0	-	183,0
Квартиры (4 комнаты)	10,0	30	0,8	187,2	-	187,2
Квартиры (5 комнат)	12,0	15	0,85	133,1	-	133,1
Квартиры (6 комнат)	15,0	10	0,87	113,1	-	113,1
Пентхаус	20,0	5	0,9	99,8	-	99,8
Всего (квартиры)	-	120	-	645,8	310,0	716,2
Всего по объекту	-	235	-	1124,8	539,9	1248,1

Кроме нагрузок потребителей административно-бытового корпуса ТОО «Актюбинская Медная Компания», а также всего комплекса бизнес-класса, необходимо рассчитать нагрузки уличного освещения, используемое для освещения прилегающей территории данного объекта (парковой зоны, дорожек, аллей).

В зависимости от типа объекта, средняя освещенность уличного освещения составляет 2-10 лк.

Нормативы нагрузки наружного уличного освещения комплекса бизнес-класса, в который входят офисные помещения административно-бытового корпуса ТОО «Актюбинская Медная Компания», приведены в [19].

Известно, что при использовании светодиодных ламп, согласно данным [19], удельная мощность общего равномерного освещения для объектов уличного освещения жилых гражданских объектов, как правило, принимается в диапазоне 1-2,5 Вт/м.

Исходя из этого, в работе принимается максимальная величина удельной мощности уличного освещения комплекса бизнес-класса, равная 2,5 Вт/м.

Расчетная нагрузка уличного освещения прилегающей территории комплекса бизнес-класса, в работе определяется таким образом [19]:

$$P_{\text{осв.}} = P_{\text{уд.осв.}} \cdot S, \text{Вт}, \quad (7)$$

где $P_{\text{уд.осв.}}$ – удельная мощность уличного освещения, Вт/м, [19];

S – освещаемая площадь, м².

Реактивная и полная нагрузка уличного освещения прилегающей территории комплекса бизнес-класса, определяются таким образом [19]:

$$Q_{\text{осв.}} = P_{\text{осв.}} \cdot \text{tg } \varphi, \text{вар}, \quad (8)$$

$$S_{\text{осв.}} = \sqrt{P_{\text{осв.}}^2 + Q_{\text{осв.}}^2}, \text{кВА}. \quad (9)$$

Проводится расчет нагрузки уличного освещения прилегающей территории комплекса бизнес-класса по приведённым выше условиям:

$$P_{\text{осв.}} = (300 + 200 + 240 + 1000) \cdot 2,5 = 4350 \text{ Вт} = 4,35 \text{ кВт.}$$

$$Q_{\text{осв.}} = 4,35 \cdot 0,48 = 2,1 \text{ квар.}$$

$$S_{\text{р.}} = \sqrt{4,35^2 + 2,1^2} = 4,83 \text{ кВА.}$$

С учётом резервирования, для освещения прилегающей территории комплекса бизнес-класса, в работе принимается два щитка уличного освещения, которые питаются напрямую от разных секций РУ-0,4 кВ ТП-10/0,4 кВ, что удовлетворяет условиям резервирования в схеме (для объекта второй категории надёжности).

Суммарные нагрузки комплекса бизнес-класса с учётом силовой и осветительной нагрузки уличного освещения (суммарная нагрузка на шинах 0,4 кВ питающей ТП-10/0,4 кВ) определяются методом суммирования с учётом коэффициента одновременности максимума нагрузки [7]:

$$P_{\Sigma} = K_o (\Sigma P_{\text{р.СРШ}} + P_{\text{осв.}}), \text{ кВт}, \quad (10)$$

$$Q_{\Sigma} = K_o (\Sigma Q_{\text{р.СРШ}} + Q_{\text{осв.}}), \text{ квар}, \quad (11)$$

$$S_{\Sigma} = \sqrt{P_{\Sigma}^2 + Q_{\Sigma}^2}, \text{ кВА}, \quad (12)$$

где $\Sigma P_{\text{р.СРШ}}$, $\Sigma Q_{\text{р.СРШ}}$, $\Sigma S_{\text{р.СРШ}}$ – соответственно суммарные активные, реактивные и полные силовые нагрузки СРШ потребителей комплекса бизнес-класса;

$P_{\text{осв.}}$, $Q_{\text{осв.}}$, $S_{\text{осв.}}$ – «соответственно активные, реактивные и полные нагрузки уличного освещения комплекса бизнес-класса» [11];

« K_o – коэффициент одновременности максимумов нагрузки на шинах ТП-10/0,4 кВ, принимается $K_o = 0,95$ » [2].

«Суммарная нагрузка на шинах 0,4 кВ» [19] ТП-10/0,4 кВ комплекса бизнес-класса по (10) – (12):

$$P_{\Sigma} = (1124,8 + 4,35) \cdot 0,95 = 1072,7 \text{ кВт};$$

$$Q_{\Sigma} = (539,9 + 2,1) \cdot 0,95 = 514,9 \text{ квар};$$

$$S_{\Sigma} = \sqrt{1072,7^2 + 514,9^2} = 1189,9 \text{ кВА}.$$

На основе полученных результатов нагрузок, далее в работе проводится выбор и проверка элементов проектируемой системы электроснабжения административно-бытового корпуса ТОО «Актюбинская Медная Компания», а также отдельных потребителей и всей системы электроснабжения комплекса бизнес-класса, в состав которого входит данные офисные помещения АБК.

2.3 Выбор и проверка силовых трансформаторов на питающей подстанции

В качестве внешнего источника питания системы электроснабжения комплекса бизнес-класса, в который входят также офисные помещения административно-бытового корпуса ТОО «Актюбинская Медная Компания», в работе принимается понизительная трансформаторная подстанция с высшим классом напряжения 10 кВ и низшим классом напряжения 0,38/0,22 кВ, на которой устанавливаются силовые трансформаторы, понижающие электроэнергию для её передачи потребителям объекта [11].

Известно, что «от правильного выбора числа и мощности трансформаторов трансформаторной подстанции (ТП-10/0,4 кВ), а также её размещения, зависит эффективность функционирования» [12] всей системы электроснабжения объекта в целом [5].

Выбор числа трансформаторов зависит от категории надежности и выбранной схемы электроснабжения объекта проектирования и подключенных потребителей.

В частности, согласно [5], для питания потребителей I и II категории надежности применяются двухтрансформаторные подстанции в сочетании с двухлучевыми схемами питания.

Каждый трансформатор при этом питается от отдельной линии, подключенной к независимому источнику питания.

Следовательно, два силовых трансформатора, установленные на подстанции, должны получать питание от различных независимых источников с учётом резервирования в схеме нормальных соединений [2].

Таким образом, в схеме электроснабжения не будет «холодного резерва», который не рекомендуем [5].

Номинальную мощность трансформаторов подстанции комплекса бизнес-класса, в который входят также офисные помещения административно-бытового корпуса ТОО «Актюбинская Медная Компания», выбирают по эмпирической формуле согласно [14]:

$$S_{\text{ном.т}} \geq S_{\text{ном.т.р}} = \frac{\sum P_p}{N\beta_T}, \text{кВА}, \quad (13)$$

«где $S_{\text{ном.т.р}}$ – полная номинальная расчетная мощность силового трансформатора, рекомендуемого для установки на подстанции, кВА» [12];

« $\sum P_p$ – суммарная расчетная активная нагрузка» [12] комплекса бизнес-класса, в который входят также офисные помещения административно-бытового корпуса ТОО «Актюбинская Медная Компания», кВт;

N – «число силовых трансформаторов, рекомендованных к установке на подстанции, шт» [12];

« β_m – коэффициент загрузки силовых трансформаторов» [5], установленных на подстанции [5].

Номинальная мощность трансформаторов ТП-10/0,4 кВ комплекса бизнес-класса, в который входят также офисные помещения административно-бытового корпуса ТОО «Актюбинская Медная Компания», по (13):

$$S_{\text{ном.т}} \geq S_{\text{ном.т.р}} = \frac{1072,7}{2 \cdot 0,8} = 670,4 \text{ кВА.}$$

Согласно результатам расчета, в работе для установки на питающей ТП-10/0,4 кВ комплекса бизнес-класса, в который входят также офисные помещения административно-бытового корпуса ТОО «Актюбинская Медная Компания», выбирается два силовых трансформатора марки ТМГ-1000/10 [5].

«Данный тип трансформаторов – герметичный (без расширительного бака)» [12], масляный, с естественным охлаждением, трёхфазный.

Такие трансформаторы – современные и надёжные, поэтому рекомендованы к применению в системах электроснабжения гражданских объектов [12].

Поэтому далее в работе осуществляется проверка выбранных трансформаторов объекта исследования по работе в нормальном и послеаварийном режимах сети.

Для этого, согласно [9], действительные коэффициенты загрузки силовых трансформаторов в нормальном и послеаварийном режимах определяются по известным выражениям [9]:

$$K_3^n = \frac{\Sigma S_p}{S_{\text{ном.тр.}} \cdot N}, \quad (14)$$

$$K_3^{n.ab.} = \frac{\Sigma S_p}{S_{ном.тр.} (N-1)}, \quad (15)$$

где ΣS_p – расчетная полная нагрузка административно-бытового корпуса ТОО «Актюбинская Медная Компания», *кВА*.

Полученные по формулам (14) и (15) коэффициенты не должны превышать значений [9]:

$$K_3^H \leq 0,9; K_3^{n.ab.} \leq 1,5. \quad (16)$$

Коэффициенты загрузки трансформаторов на питающей подстанции в нормальном и послеаварийном режимах [9]:

$$K_3^H = \frac{1189,9}{1000 \cdot 2} = 0,59;$$

$$K_3^{n.ab.} = \frac{1189,9}{1000 \cdot (2-1)} = 1,19.$$

Условия проверки (16) выполняется:

$$0,59 < 0,9;$$

$$1,19 < 1,5.$$

Окончательно применяется для установки на ТП-10/0,4 *кВ*, питающей комплекс бизнес-класса, в который входят также офисные помещения административно-бытового корпуса ТОО «Актюбинская Медная Компания», два силовых трансформатора марки ТМГ-1000/10.

Такая конструкция современна и перспективна, обладает надёжностью и устойчивостью, а также приспособлена к возможной модернизации и прочим изменениям своей структуры и состава [18].

Более детально конструктивное выполнение питающей ТП-10/0,4 кВ показана в графической части работы.

«Конструкция выбранного типа силового трансформатора марки ТМГ-1000/10 питающей ТП-10/0,4 кВ системы электроснабжения» [12] административно-бытового корпуса ТОО «Актюбинская Медная Компания», а также конструктивное выполнение всей питающей подстанции, представлены в графической части работы.

Расчётная реактивная мощность компенсирующего устройства 0,4 кВ для установки на шинах 0,4 кВ ТП-10/0,4 кВ комплекса бизнес-класса, в который входят также офисные помещения административно-бытового корпуса ТОО «Актюбинская Медная Компания», с учётом выбранного типа силовых трансформаторов, определяется так:

$$Q_T = \sqrt{(N\beta_T S_{\text{ном.Т}})^2 - P_p^2}, \quad (17)$$

где « N – число трансформаторов на ТП-10/0,4 кВ, шт.» [2];

« β_T – коэффициент загрузки трансформаторов ТП-10/0,4 кВ (установленное значение)» [5].

«Расчётная мощность конденсаторных установок (КУ)» [19]:

$$Q_{\text{н.к}} = Q_p - Q_T, \quad (18)$$

где Q_p – расчётная реактивная нагрузка системы электроснабжения комплекса бизнес-класса, в который входят также офисные помещения административно-бытового корпуса ТОО «Актюбинская Медная Компания», квар.

Если в выражении (18) при расчёте получится отрицательное значение, следовательно, конденсаторные установки на питающей ТП-10/0,4 кВ

системы электроснабжения административно-бытового корпуса ТОО «Актюбинская Медная Компания» не устанавливается.

Суммарная расчетная мощность КУ системы электроснабжения комплекса бизнес-класса, в который входят также офисные помещения административно-бытового корпуса ТОО «Актюбинская Медная Компания», согласно [13]:

$$Q_{КУ} = n \cdot Q_{н.к.} \quad (19)$$

Поэтому с учётом выбора типономиналов КУ системы электроснабжения комплекса бизнес-класса, в который входят также офисные помещения АБК [13]:

$$Sp = \sqrt{P_p^2 + (Q_p - Q_{КУ})^2}. \quad (20)$$

«Проверка выбранных трансформаторов в нормальном режиме с учётом выбранных КУ по допустимому коэффициенту загрузки» [13]:

$$K_3^H = \frac{0,5 \cdot S_p}{S_{ном.т}} \leq 0,85. \quad (21)$$

«В послеаварийном режиме» [13]:

$$K_3^{n.ав} = \frac{S_p}{S_{ном.т}} \leq 1,7. \quad (22)$$

«Согласно (17)» [12]:

$$Q_T = \sqrt{(2 \cdot 0,8 \cdot 1000)^2 - 1072,2^2} = 1187,5 \text{ квар.}$$

«Согласно (18)» [12]:

$$Q_{н.к} = 514,9 - 1187,2 = -672,3 \text{ квар.}$$

Согласно полученных результатов расчёта, в работе можно сделать следующие выводы:

- «поскольку в результате расчётов получилось отрицательное число мощности КУ, следовательно, конденсаторные установки напряжением 0,4 кВ на питающей ТП-10/0,4 кВ» [16] комплекса бизнес-класса, в который входят также офисные помещения административно-бытового корпуса ТОО «Актюбинская Медная Компания», не устанавливаются;
- «с учётом отсутствия необходимости компенсации реактивной мощности на объекте, окончательно принимается на питающей ТП-10/0,4 кВ» [12] системы электроснабжения комплекса бизнес-класса, в который входят также офисные помещения административно-бытового корпуса ТОО «Актюбинская Медная Компания», два силовых трансформатора марки ТМГ-1000/10.

2.4 Выбор и проверка проводников 0,38/0,22 кВ

В системе электроснабжения комплекса бизнес-класса, в который входят также офисные помещения административно-бытового корпуса ТОО «Актюбинская Медная Компания», выбору подлежат проводники напряжением 0,38/0,22 кВ с учётом способа их прокладки [9]:

- питающей сети – кабельная линия марки АВБШПнг с использованием двух силовых кабелей, питающая ВРУ комплекса бизнес-класса, в который входят также офисные помещения административно-бытового корпуса ТОО «Актюбинская Медная Компания», от РУ-0,4 кВ ТП-10/0,4 кВ, а также СРШ от ВРУ. При этом для питания ВРУ

объекта от РУ-0,4 кВ ТП-10/0,4 кВ предусматривается прокладка кабелей в траншее, остальные питающие линии прокладываются в строительных кабельных блоках;

- «распределительной сети – кабельные линии марки ВВГнгFRLS и ВВГнгLS с использованием силовых кабелей для питания потребителей I и II категорий электроснабжения по радиальной схеме» [12] от ВРУ до СРШ потребителей и, далее, от СРШ потребителей непосредственно к самим потребителям (предусмотрена прокладка всех кабелей в строительных кабельных блоках).

Кабели питающей сети выбираются пятижильными, а кабели распределительной сети – трёхжильными, что связано с рекомендованным [9] режимом заземления нейтрали – TN-C-S, а также с количеством фаз [5].

Известно, что выбор проводников сетей низкого напряжения заключается в определении тока, протекающего по кабелю в нормальном режиме [11].

Согласно [5], при выборе поправочных коэффициентов вычисляется значение суммарного коэффициента:

$$K_{\text{общ.}} = K_1 \cdot K_2 \cdot K_3. \quad (23)$$

$$K_{\text{общ.}} = 0,9 \cdot 1,0 \cdot 1,0 = 0,9.$$

Для кабелей должны выполняться условия выбора и проверки, приведённые далее. Проверка в нормальном режиме работы [5]:

$$I'_{\text{дон}} \geq I_p^H, A. \quad (24)$$

Значение расчетного тока кабельной линии в нормальном режиме определяется так:

$$I_p^n = \frac{S_\Sigma}{\sqrt{3} \cdot U_{ном} \cdot n}, A, \quad (25)$$

где S_Σ – расчётная суммарная нагрузка линии, $кВА$;

$U_{ном}$ – номинальное напряжение, $кВ$;

n – количество силовых кабелей в линии, по которым осуществляется электроснабжение потребителей, *шт.*

При этом:

$$I'_{доп} \geq K_{общ} \cdot I_{доп}, A, \quad (26)$$

где $K_{общ}$ – суммарный поправочный коэффициент, $K_{общ} = 0,9$;

$I_{доп}$ – длительный допустимый ток кабеля [5].

Проводится расчёт и выбор кабельной линии, питающей ВРУ комплекса бизнес-класса, в который входят также офисные помещения административно-бытового корпуса ТОО «Актюбинская Медная Компания», от РУ-0,4 $кВ$ ТП-10/0,4 $кВ$. По выражению (25):

$$I_p^n = \frac{1189,9}{\sqrt{3} \cdot 0,38 \cdot 2} = 903,9 A.$$

Принимается для прокладки в двух кабельных линиях по три кабеля с алюминиевыми жилами марки АВБШПнг 5×185, $F=185$ $мм^2$, $I_{доп}=345$ A , предусматривается прокладка кабелей в земляной траншее.

Проверка по (26) выполняется:

$$3 \cdot 365 \cdot 0,9 = 931,5 A \geq 903,9 A.$$

Окончательно принимается для питания ВРУ комплекса бизнес-класса, в который входят также офисные помещения административно-бытового

корпуса ТОО «Актюбинская Медная Компания», от РУ-0,4 кВ ТП-10/0,4 кВ, две кабельных линии по три кабеля в каждой, кабели с алюминиевыми жилами марки АВБШПнг 5×185, $F=185$ мм², $I_{дон} = 345$ А, прокладка кабелей – в земляной траншее.

Аналогичные расчеты проведены для остальных линий 0,38/0,22 кВ объекта и результаты представлены в таблице 6 (выбор кабелей питающей сети) и таблице 7 (выбор кабелей распределительной сети).

Таблица 6 – Выбор кабелей питающей сети напряжением 0,38/0,22 кВ комплекса бизнес-класса, в который входят также офисные помещения АБК

Линия (потребитель)	Количество кабелей, n , шт	Расчетный ток участка, I_p^H , А	$I'_{дон}$, А	Марка кабеля
Питающая КЛ (от РУ-0,4 кВ ко ВРУ)	2	903,9	931,5	З АВБШПнг 5×185
Кабели от ВРУ к СРШ потребителей				
Нежилые потребители				
Офисные помещения (АБК)	1	71,6	77,4	ВВГнгLS 5×10
Кафе	1	67,5	77,4	ВВГнгLS 5×10
Супермаркет	1	202,2	227,7	ВВГнгLS 5×70
Электрифицируемые коммуникации				
Лифты грузовые	1	57,0	58,6	ВВГнгFRLS 5×6
Лифты пассажирские	1	34,2	36,0	ВВГнгFRLS 5×4
Автономная система отопления	1	166,8	184,5	ВВГнгLS 5×50
Система кондиционирования воздуха	1	22,8	36,0	ВВГнгLS 5×16
Система пожаротушения	1	66,3	75,2	ВВГнгFRLS 5×10
Система фильтрации воздуха	1	9,1	36,0	ВВГнгFRLS 5×2,5
Система нагрева воды	1	55,8	56,0	ВВГнгLS 5×6
Система резервного водообеспечения	1	56,6	58,0	ВВГнгLS 5×6
Система резервного водоотведения	1	22,8	36,0	ВВГнгLS 5×6
Системы телекоммуникаций	1	3,9	36,0	ВВГнгLS 5×2,5
Пост охраны	1	39,5	46,8	ВВГнгLS 5×4
Диспетчерский центр	1	8,4	36,0	ВВГнгLS 5×2,5
Освещение коридоров и лест-х клеток	1	9,1	36,0	ВВГнгLS 5×2,5
Наружное освещение парадных	1	3,9	36,0	ВВГнгLS 5×2,5
Подземный паркинг	1	20,0	36,0	ВВГнгLS 5×2,5
Наземный паркинг	1	8,4	36,0	ВВГнгLS 5×2,5
Квартиры (жилые потребители)				
Квартиры (3 комнаты)	1	278,0	312,3	ВВГнгLS 5×120
Квартиры (4 комнаты)	1	284,4	312,3	ВВГнгLS 5×120
Квартиры (5 комнат)	1	202,2	227,7	ВВГнгLS 5×70
Квартиры (6 комнат)	1	171,8	184,5	ВВГнгLS 5×50
Пентхаус	1	151,6	155,7	ВВГнгLS 5×35

Аналогично осуществляется выбор кабелей распределительной сети напряжением 0,38/0,22 кВ комплекса бизнес-класса, в который входят также офисные помещения АБК (линии от СРШ к отдельным потребителям) с приведением результатов расчёта, выбора и проверки в форме таблицы 7.

Таблица 7 – Выбор кабелей распределительной сети напряжением 0,38/0,22 кВ комплекса бизнес-класса, в который входят также офисные помещения АБК

Линия (потребитель)	Количество кабелей, <i>n, шт</i>	Расчетный ток участка, I_p^H, A	$I'_{доп}, A$	Марка кабеля
Нежилые потребители				
Офисные помещения (АБК)	1	9,1	40,5	ВВГнгLS 3×4
Электрифицируемые коммуникации				
Лифты грузовые	1	49,8	64,6	ВВГнгFRLS 3×6
Лифты пассажирские	1	39,5	50,2	ВВГнгFRLS 3×4
Автономная система отопления	1	37,5	40,8	ВВГнгLS 3×4
Система кондиционирования и увлажнения воздуха	1	35,1	39,5	ВВГнгLS 3×4
Система пожаротушения	1	48,3	62,3	ВВГнгFRLS 3×6
Система фильтрации воздуха	1	34,2	41,5	ВВГнгFRLS 3×4
Система нагрева воды	1	39,8	50,1	ВВГнгLS 3×4
Система резервного водообеспечения	1	9,2	30,6	ВВГнгLS 3×2,5
Система резервного водоотведения	1	8,9	40,5	ВВГнгLS 3×4
Системы телекоммуникаций	1	0,9	30,6	ВВГнгLS 3×2,5
Пост охраны	1	9,2	41,7	ВВГнгLS 3×4
Освещение коридоров и лестничных клеток	1	0,8	29,6	ВВГнгLS 3×2,5
Наружное освещение парадных	1	0,9	31,0	ВВГнгLS 3×2,5
Квартиры (жилые потребители)				
Квартиры (3 комнаты)	1	19,2	36,5	ВВГнгLS 3×4
Квартиры (4 комнаты)	1	21,8	40,6	ВВГнгLS 3×6
Квартиры (5 комнат)	1	26,1	46,2	ВВГнгLS 3×10
Квартиры (6 комнат)	1	29,5	48,6	ВВГнгLS 3×10
Пентхаус	1	34,2	55,7	ВВГнгLS 3×16

Выбранные марки кабелей 0,38/0,22 кВ как питающей, так и распределительной сетей комплекса бизнес-класса, в который входят также офисные помещения АБК, современные, соответствуют всем требованиям и показаны в работе на графическом листе 2.

2.5 Выбор и проверка сечения проводников 10 кВ

«Проводится выбор силовых кабелей питающей кабельной линии электропередачи системы электроснабжения» [12] комплекса бизнес-класса, в который входят также офисные помещения административно-бытового корпуса ТОО «Актюбинская Медная Компания», напряжением 10 кВ, по критериям экономической плотности тока [18].

«Максимальное значение рабочего тока в питающей кабельной линии электропередачи напряжением 10 кВ системы электроснабжения» [12] объекта определяется по формуле [18]:

$$I_{\text{раб.макс}} = K_{\text{пер.}} \cdot \frac{S_{\text{ном.}}}{\sqrt{3} \cdot U_{\text{ном.}}} = K_{\text{пер.}} \cdot I_p. \quad (27)$$

«Рассчитывается экономически эффективное сечение проводника и выбирается ближайшее номинальное сечение кабельной линии» [18]:

$$F_W = \frac{I_p}{j_{\text{эк}}}, \text{ мм}^2, \quad (28)$$

где « $j_{\text{эк}}$ – нормированное значение экономической плотности тока, А/мм^2 » [5].

Поэтому ток нормального режима подстанции на стороне 10 кВ:

$$I_{\text{ном.т}} = I_p = \frac{1000}{\sqrt{3} \cdot 10} = 57,8 \text{ А.}$$

$$F_{\text{ек}} = \frac{57,8}{1,6} = 36,1 \text{ мм}^2.$$

«Принимается марка кабеля АСБ-10(3×35). Предусмотрена прокладка кабельной линии в земляной траншее» [9].

«Максимальный расчётный ток питающей кабельной линии электропередачи напряжением 10 кВ в послеаварийном режиме с учётом резервирования» [12]:

$$I_{p.\max} = 1,4 \cdot 57,7 = 80,92 \text{ A.}$$

«Условие проверки в послеаварийном режиме выполняется» [12]:

$$115 \text{ A} \geq 80,92 \text{ A.}$$

«Таким образом, для питающей кабельной линии напряжением 10 кВ системы электроснабжения» комплекса бизнес-класса, в который входят также офисные помещения административно-бытового корпуса ТОО «Актюбинская Медная Компания» «окончательно выбирается питающая кабельная линия электропередачи напряжением 10 кВ АСБ-10 (3×35)» [12].

2.6 Расчёт токов короткого замыкания

Далее необходимо провести определение токов короткого замыкания в системе электроснабжения комплекса бизнес-класса, в который входят также офисные помещения административно-бытового корпуса ТОО «Актюбинская Медная Компания».

Токи КЗ используются в работе для проверки электрических аппаратов на термическую и электродинамическую стойкость.

В работе проводится расчёт максимальных значений токов КЗ на выводах трансформаторов подстанции ТП-10/0,4 кВ.

Также необходимо провести расчёт ударных токов КЗ в расчётных точках, которые определяются, исходя из целей расчёта с учётом расчётной схемы.

По данным расчётной схемы, согласно методике [17], определяются параметры её элементов.

В более полном варианте, расчёт токов короткого КЗ на шинах 10 кВ ТП-10/0,4 кВ комплекса бизнес-класса, в который входят также офисные помещения административно-бытового корпуса ТОО «Актюбинская Медная Компания» проводится с целью проверки электрических аппаратов.

«Значение базисных напряжений» [11]:

$$U_{\delta 1} = 1,05 \cdot U_{ном.ВН}, \text{ кВ.} \quad (29)$$

$$U_{\delta 1} = 1,05 \cdot 10 = 10,5 \text{ кВ.}$$

$$U_{\delta 2} = 0,4 \text{ кВ.}$$

«Базисный ток» [11]:

$$I_{\delta} = \frac{S_{\delta}}{\sqrt{3} \cdot U_{\delta 1}}, \text{ А,} \quad (30)$$

$$I_{\delta} = \frac{1000}{\sqrt{3} \cdot 10,5} = 54,9 \text{ А.}$$

«На рисунке 2 приведена расчетная схема для расчета токов короткого замыкания и построенная по ней схема замещения» [12].

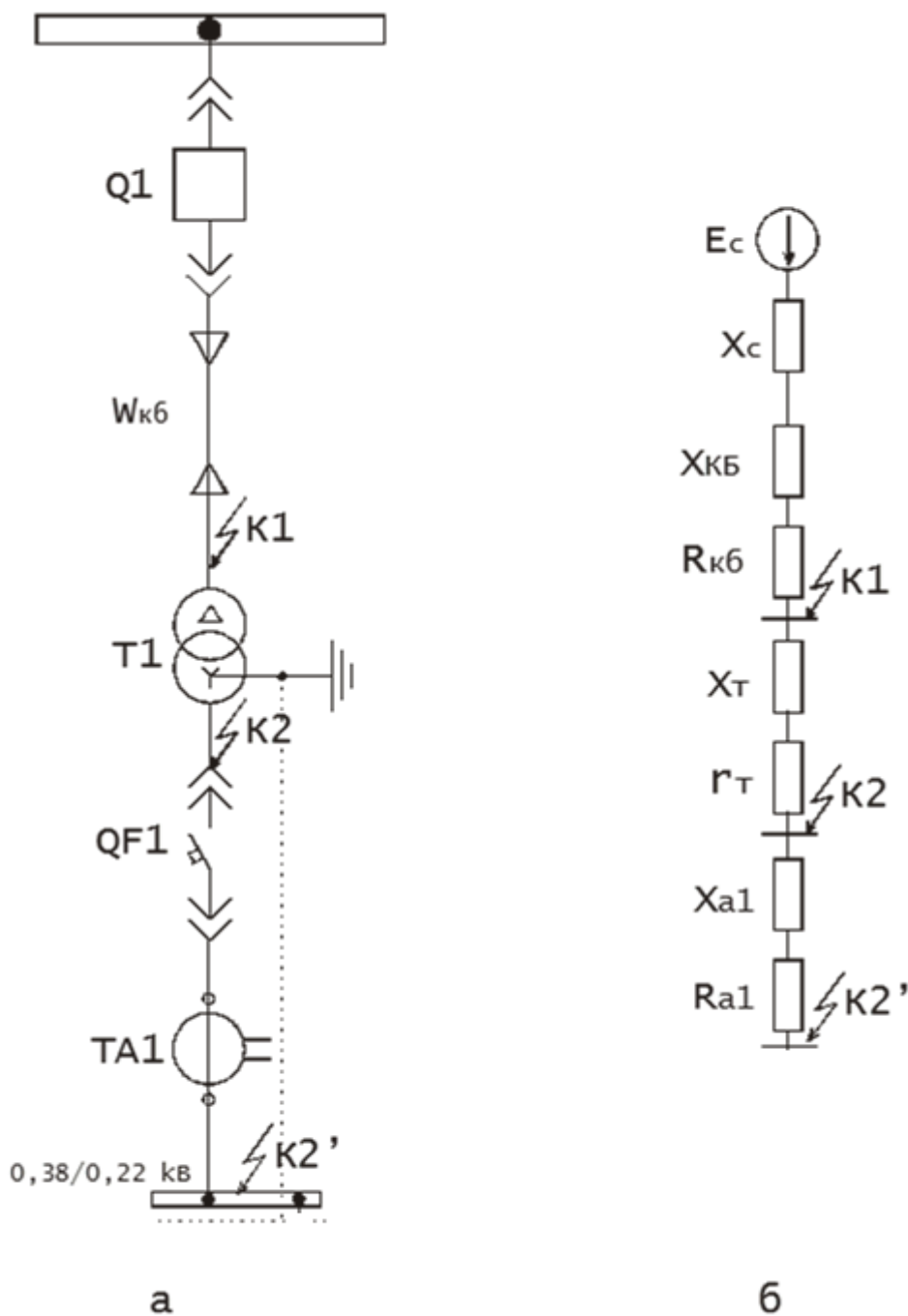


Рисунок 2 – Схемы: а - расчетная схема; б - схема замещения

Далее в работе определяются расчётные значения сопротивлений схемы замещения.

Расчёт проводится в относительных единицах при последующем переводе в именованные.

Обобщённое сопротивление энергосистемы с учётом базисных условий в системе электроснабжения комплекса бизнес-класса, в который входят также

офисные помещения административно-бытового корпуса ТОО «Актюбинская Медная Компания», в работе определяется по известной формуле так [6]:

$$x_{c*} = \frac{I_{\bar{6}}}{I_{\text{п.о}}^{(3)}}, o.e. \quad (31)$$

$$x_{c*} = \frac{54,9}{9450} = 5,8 \cdot 10^{-3} o.e.$$

Сопротивление кабельной линии системы электроснабжения комплекса бизнес-класса, в который входят также офисные помещения административно-бытового корпуса ТОО «Актюбинская Медная Компания» согласно [15]:

$$x_{\text{кб1}*} = x_{0 \text{ кб1}} l_{\text{кб1}} \frac{S_{\bar{6}}}{U_{\bar{61}}^2}, o.e. \quad (32)$$

$$r_{\text{кб1}*} = r_{0 \text{ кб1}} l_{\text{кб1}} \frac{S_{\bar{6}}}{U_{\bar{61}}^2}, o.e. \quad (33)$$

Значит:

$$x_{\text{кб1}*} = 0,083 \cdot 0,05 \frac{1}{10,5^2} = 0,24 \cdot 10^{-3} o.e.$$

$$r_{\text{кб1}*} = 0,625 \cdot 0,05 \frac{1}{10,5^2} = 1,8 \cdot 10^{-3} o.e.$$

Сопротивление силового трансформатора питающей ТП системы электроснабжения комплекса бизнес-класса, в который входят также офисные помещения административно-бытового корпуса ТОО «Актюбинская Медная Компания», определяется по известному выражению [17]:

$$r_{*T} = \frac{\Delta P_{K3}}{S_{НОМ.Т}}, o.e.; \quad (34)$$

$$x_{*T} = \sqrt{u_{*K}^2 - r_{*T}^2}, o.e. \quad (35)$$

Для трансформаторов питающей ТП-10/0,4 кВ системы электроснабжения комплекса бизнес-класса, в который входят также офисные помещения административно-бытового корпуса ТОО «Актюбинская Медная Компания»:

$$r_{*T} = \frac{5,5}{1000} = 0,0055 o.e.$$

$$x_{*T} = \sqrt{0,01^2 - 0,0055^2} = 0,0537 o.e.$$

Суммарное сопротивление к точке короткого замыкания К1 в системе электроснабжения комплекса бизнес-класса, в который входят также офисные помещения административно-бытового корпуса ТОО «Актюбинская Медная Компания» [2]:

$$x_{*\Sigma K1} = x_{*C} + x_{*K61}, o.e. \quad (36)$$

$$x_{*\Sigma K1} = 0,0058 + 0,00024 = 0,00604 o.e.$$

$$z_{*\Sigma K1} = \sqrt{x_{*\Sigma K1}^2 + r_{*\Sigma K1}^2}, o.e. \quad (37)$$

$$z_{*\Sigma K1} = \sqrt{0,00604^2 + 0,0018^2} = 0,0063 o.e.$$

Суммарное сопротивление в именованных единицах к точке К2 в системе электроснабжения комплекса бизнес-класса, в который входят также

офисные помещения административно-бытового корпуса ТОО «Актюбинская Медная Компания» [9]:

$$x_{*\Sigma K2} = x_{*\Sigma K1} + x_{*T}, \text{ o.e.} \quad (38)$$

$$x_{*\Sigma K2} = 0,0063 + 0,0537 = 0,06 \text{ o.e.}$$

$$r_{*\Sigma K2} = r_{*K61} + r_{*T}, \text{ o.e.} \quad (39)$$

$$r_{*\Sigma K2} = 0,0018 + 0,0121 = 0,0139 \text{ o.e.}$$

Суммарное сопротивление в именованных единицах к точке К2 в системе электроснабжения комплекса бизнес-класса, в который входят также офисные помещения административно-бытового корпуса ТОО «Актюбинская Медная Компания» [8]:

$$x_{\Sigma K2} = x_{*\Sigma K2} \frac{U_{62}^2}{S_6}, \text{ Ом.} \quad (40)$$

$$x_{\Sigma K2} = 0,06 \cdot \frac{0,4^2}{1} = 0,0096 \text{ Ом.}$$

$$r_{\Sigma K2} = r_{*\Sigma K2} \frac{U_{62}^2}{S_6}, \text{ Ом.} \quad (41)$$

$$r_{\Sigma K2} = 0,0139 \cdot \frac{0,4^2}{1} = 0,0022 \text{ Ом.}$$

$$z_{\Sigma K2} = \sqrt{r_{\Sigma K2}^2 + x_{\Sigma K2}^2}, \text{ Ом.} \quad (42)$$

$$z_{\Sigma K2} = \sqrt{0,0096^2 + 0,0022^2} = 0,0098 \text{ Ом.}$$

Суммарное сопротивление в именованных единицах к точке К2' в системе электроснабжения комплекса бизнес-класса, в который входят также

офисные помещения административно-бытового корпуса ТОО «Актюбинская Медная Компания» [13]:

$$r_{\Sigma K2'} = r_{\Sigma K2} + r_{a1}, \text{ o.e.} \quad (43)$$

$$r_{\Sigma K2'} = 0,0022 + 0,00014 = 0,0023 \text{ Ом.}$$

$$z_{\Sigma K2'} = \sqrt{r_{\Sigma K2'}^2 + x_{\Sigma K2}^2}, \text{ Ом.} \quad (44)$$

$$z_{\Sigma K2'} = \sqrt{0,0096^2 + 0,0023^2} = 0,0099 \text{ Ом.}$$

«Для автоматических выключателей» [2]:

$$r_{a1} = 0,0014 \text{ Ом;}$$

$$x_{a1} = 0,00008 \text{ Ом.}$$

Ток трехфазного КЗ в расчётной точке короткого замыкания К1 в системе электроснабжения комплекса бизнес-класса, в который входят также офисные помещения административно-бытового корпуса ТОО «Актюбинская Медная Компания» [15]:

$$I_{K1}^{(3)} = \frac{U_{61}}{\sqrt{3} \cdot z_{\Sigma K1}^*}, \text{ кА.} \quad (45)$$

$$I_{K1}^{(3)} = \frac{54,9}{0,0063} = 8714,3 \text{ А} = 8,71 \text{ кА.}$$

Ток трехфазного КЗ в расчётных точках К2, К2' в системе электроснабжения комплекса бизнес-класса, в который входят также офисные помещения административно-бытового корпуса ТОО «Актюбинская Медная Компания» [17]:

$$I_{K,i}^{(3)} = \frac{U_{62}}{\sqrt{3} \cdot z_{\Sigma K,i}}, \text{ кА.} \quad (46)$$

$$I_{K2}^{(3)} = \frac{0,4}{\sqrt{3} \cdot 0,0098} = 11,8 \text{ кА.}$$

$$I_{K2'}^{(3)} = \frac{0,4}{\sqrt{3} \cdot 0,0099} = 11,78 \text{ кА.}$$

«Ударный ток» [14]:

$$i_{y,K,i} = \sqrt{2} \cdot K_y \cdot I_{K,i}^{(3)}, \text{ кА,} \quad (47)$$

где K_y – «ударный коэффициент» [14].

Значение ударного тока в расчётных точках КЗ схемы [14]:

$$i_{y,K1} = \sqrt{2} \cdot 1,48,71 = 17,24 \text{ кА.}$$

$$i_{y,K2} = \sqrt{2} \cdot 1,111,8 = 18,36 \text{ кА.}$$

$$i_{y,K1} = \sqrt{2} \cdot 1,05 \cdot 11,78 = 17,49 \text{ кА.}$$

Аналогичны определены значения ударных токов в других расчётных точках схемы. Результаты расчета токов КЗ и ударных токов, полученные в системе электроснабжения комплекса бизнес-класса, в который входят также офисные помещения административно-бытового корпуса ТОО «Актюбинская Медная Компания», приведены в таблице 8.

Таблица 8 – Результаты расчета тока КЗ в системе электроснабжения комплекса бизнес-класса, в который входят также офисные помещения административно-бытового корпуса ТОО «Актюбинская Медная Компания»

Расчётная точка КЗ	$I^{(3)}$, кА	k_y	i_y , кА
K1	8,71	1,4	14,24
K2	11,8	1,1	18,36
K2'	11,78	1,05	17,49

«Полученные значения токов трехфазного КЗ и ударных токов, используются в работе далее при выборе и проверке электрических аппаратов в системе электроснабжения» [12] комплекса бизнес-класса, в который входят также офисные помещения административно-бытового корпуса ТОО «Актюбинская Медная Компания».

2.7 Выбор электрических аппаратов 10 кВ

В системе электроснабжения комплекса бизнес-класса, в который входят также офисные помещения административно-бытового корпуса ТОО «Актюбинская Медная Компания», необходимо установить для защиты и коммутации сети новые, современные аппараты в сети 10 кВ.

Все новые, модернизированные аппараты должны быть установлены на питающей КТП-10/0,4 кВ в РУ-10 кВ объекта.

Как было отмечено ранее, в работе выбирается новое, современное оборудование, которое характеризуется повышенной надёжностью, экономичностью, коммутационным ресурсом и прочими необходимыми качествами, которые должны быть присущи современным электрическим аппаратам.

Для защиты и коммутации питающей ТП-10/0,4 кВ, на питающем РП-10 кВ энергосистемы, устанавливаются высоковольтные выключатели.

Известно, что выбор выключателей высокого напряжения производится, исходя из следующих условий [18]:

– «по номинальному напряжению» [13]:

$$U_{уст} \leq U_n \quad (48)$$

где « $U_{уст}$, $U_{ном}$ – соответственно напряжения установки и номинальное напряжение выключателя (параметр завода-изготовителя)» [15];

– «по максимальному рабочему току» [13]:

$$I_{\text{раб.макс}} \leq I_n \quad (49)$$

где « $I_{\text{раб.макс}}$, I_n – соответственно максимальный рабочий ток ПАВ режима электроустановки и номинальное значение тока выключателя (параметр завода-изготовителя)» [16];

– «проверка выключателя на симметричный ток отключения» [12]:

$$I_{\text{пт}} \leq I_{\text{откн.н}} \quad (50)$$

где « $I_{\text{пт}}$ – значение периодической составляющей тока короткого замыкания в момент расхождения дугогасительных контактов» [12];
« $I_{\text{откн.н}}$ – номинальный ток отключения выбранного выключателя, кА» [13];

– «проверка выключателя на отключение асимметричного тока КЗ» [7]:

$$(\sqrt{2} \cdot I_{\text{пт}} + i_{\text{ат}}) \leq \sqrt{2} \cdot I_{\text{откн.н}} (1 + \beta_n), \quad (51)$$

где « $i_{\text{ат}}$ – значение аperiodической составляющей тока короткого замыкания в момент расхождения контактов» [13];
« β_n – номинальное значение относительного содержания аperiodической составляющей в отключаемом токе КЗ» [13];
« τ – наименьшее время от начала короткого замыкания до момента расхождения дугогасительных контактов, определяется так» [13]:

$$t = t_{\text{з.мин}} + t_{\text{с.в}}, \quad (52)$$

где « $t_{\text{з.мин}}$ – минимальное время действия релейной защиты, с» [14];

« $t_{\text{с.в}}$ – собственное время отключения выключателя, с» [11];

– «на электродинамическую устойчивость выбранный выключатель проверяется по значению предельного сквозного тока КЗ» [18]:

$$i_y \leq i_{np.c}, \quad (53)$$

где « $i_{np.c}$ – действующее значение предельного сквозного тока КЗ» [11];

« i_y – ударный ток короткого замыкания в цепи выключателя» [16];

– «проверка выключателя на термическую стойкость по значению теплового импульса» [18]:

$$B_k \leq I_T^2 t_T, \quad (54)$$

где « B_k – тепловой импульс по расчёту, $A^2 \cdot c$ » [16];

« I_T – предельный ток термической устойчивости, $A^2 \cdot c$ » [16];

« t_T – время протекания тока термической устойчивости, c » [16].

При этом тепловой импульс с учётом токов КЗ и отключения цепи:

$$B_k = I_k^2 (t_{отк} + T_a). \quad (55)$$

По приведённым выше условиям, с учётом рассчитанных параметров электрической сети 10 кВ, проводится выбор выключателей высокого напряжения для установки в РП-10 кВ.

Предварительно принимается для установки на объекте проектирования выключатель вакуумный нового образца и модификации, для установки в ячейках РУ, марки ВВ/TEL-10-20/1000 (производитель – фирма «Таврида Электрик»).

Это – новый современный выключатель, предназначенный для защиты и коммутации сетей напряжением 6(10) кВ.

Он легко монтируется в РУ-10 кВ питающей ТП-10/0,4 кВ вместо старого выключателя.

Результаты выбор выключателя высокого напряжения для установки на питающем РП-10 кВ выполняются:

$$U_{ном} = 10 \text{ кВ} = U_{сети} = 10 \text{ кВ}.$$

$$I_{ном} = 1000 \text{ А} > I_{расч} = 80,8 \text{ А}.$$

$$I_{откл} = 20 \text{ кА} > I_{к1} = 8,71 \text{ кА}.$$

$$i_{пр.скв} = 20 \text{ кА} > i_{ук1} = 14,24 \text{ кА}.$$

Выбранные выключатели высокого напряжения удовлетворяют всем требуемым условиям.

Совместно с данными выключателями в ячейках также устанавливаются ограничители перенапряжения марки ОПН-КР/TEL-10/12 УХЛ1.

Также вместе с высоковольтными выключателями, на питающем РП-10 кВ устанавливаются также трансформаторы тока, выбор и проверка которых проведена в форме таблицы 9.

Таблица 9 – Результаты выбора трансформаторов тока для установки в РП-10 кВ энергосистемы

Наименование аппарата	Условие выбора	Паспортные данные	Расчетные данные
Трансформаторы тока ТПОЛМ-10	$U_{сети} \leq U_{ном}.$	$U_{сети} = 10 \text{ кВ}.$	$U_{ном} = 10 \text{ кВ}.$
	$I_{max} \leq I_{ном}.$	$I_{max} = 80,8 \text{ А}.$	$I_{ном} = 100 \text{ А}.$
	$i_y \leq i_{дин}.$	$i_y = 14,24 \text{ кА}.$	$i_{дин} = 20 \text{ кА}.$
	$B_K \leq I_T^2 \cdot t_T.$	$I_T^2 \cdot t_T = 8,71^2 \cdot 3 =$ $= 227,6 \text{ кА}^2\text{с}.$	$B_K = 20^2 \cdot 3 =$ $= 1200 \text{ кА}^2\text{с}.$

Далее проводится выбор коммутационных и защитных аппаратов для установки в РУ-10 кВ ТП-10/0,4 кВ. Для защиты в сети 10 кВ принимаются выключатели нагрузки с предохранителями.

Выбирается выключатели нагрузки. Выключатель нагрузки – это аппарат для обеспечения коммутации, а также видимого разрыва с целью безопасного проведения работ в электроустановках. В работе для установки в РУ-10 кВ ТП-10/0,4 кВ выбирается выключатели нагрузки марки ВНПу-10/400-10-УЗ (таблица 10).

Таблица 10 – Результаты выбора выключателей нагрузки для установки в РУ-10 кВ питающей ТП-10/0,4 кВ

Наименование аппарата	Условие выбора	Паспортные данные	Расчетные данные
Выключатели нагрузки ВНПу-10/ 250-10-УЗ	$U_{сети} \leq U_{ном.}$	$U_{сети} = 10 \text{ кВ.}$	$U_{ном} = 10 \text{ кВ.}$
	$I_{max} \leq I_{ном.}$	$I_{max} = 80,8 \text{ А.}$	$I_{ном} = 250 \text{ А.}$
	$I_{н.т} \leq I_{отк.ном.}$	$I_{н.т} = 8,71 \text{ кА.}$	$I_{отк.ном} = 20 \text{ кА.}$
	$i_y \leq i_{дин.}$	$i_y = 14,24 \text{ кА.}$	$i_{дин.} = 20 \text{ кА.}$
	$B_K \leq I_T^2 \cdot t_T.$	$I_T^2 \cdot t_T = 8,71^2 \cdot 3 =$ $= 227,6 \text{ кА}^2\text{с.}$	$B_K = 20^2 \cdot 3 =$ $= 1200 \text{ кА}^2\text{с.}$

Также для применения совместно с выключателями нагрузки выбирается предохранители марки ПК103-10-100-31,5/УЗ.

2.8 Выбор электрических аппаратов 0,38/0,22 кВ

«Проводится выбор электрических аппаратов 0,38/0,22 кВ, которые устанавливаются» [12] в системе электроснабжения административно-бытового корпуса ТОО «Актюбинская Медная Компания», а также во всей СЭС комплекса бизнес-класса, для защиты и коммутации потребителей [8].

Для защиты и коммутации питающей и распределительной сети 0,38/0,22 кВ в работе применяются автоматические воздушные выключатели (автоматы). Они устанавливаются в РУ-0,4 кВ питающей ТП-10/0,4 кВ, а также во ВРУ для защиты и коммутации отходящих ЩР и ЩО.

В работе для защиты и коммутации сети 0,38/0,22 кВ в системе электроснабжения комплекса бизнес-класса, в который входят также офисные помещения административно-бытового корпуса ТОО «Актюбинская Медная Компания», применяются современные инновационные автоматические выключатели Siemens, которые устанавливаются [8]:

- в шкафах РУ-0,4 кВ на питающей ТП-10/0,4 кВ – вводные автоматы и секционный автомат;

- в шкафах ВРУ системы электроснабжения комплекса бизнес-класса, в который входят также офисные помещения административно-бытового корпуса ТОО «Актюбинская Медная Компания», устанавливаются линейные автоматы к каждому СРШ потребителей;
- в шкафах СРШ потребителей устанавливаются автоматы для защиты линейных присоединений.

«Номинальные токи автомата и уставки теплового расцепителя» [15]:

$$I_{ном.а} \geq I_p \cdot \quad (56)$$

$$I_{у.т.р} \geq 1,1 \cdot I_p \cdot \quad (57)$$

«Ток электромагнитного расцепителя» [15]:

$$I_{ном.э.р} \geq K_{то} \cdot I_p \geq I_k \cdot \quad (58)$$

«Если автомат выполнен с регулируемым расцепителем» [15]:

$$I_{у.э.р} \geq K \cdot I_{у.т.р} \cdot \quad (59)$$

«где K – кратность тока уставки расцепителя» [19].

Рассчитывается ток срабатывания теплового расцепителя по формуле:

$$I_{тр(расц.)} = 1,2 \cdot I_{раб.i}, A. \quad (60)$$

Проверка выбора автоматических выключателей, которая проводится после выбора всех составляющих:

$$I_{тр} \geq I_{тр(расц.)}, A. \quad (61)$$

$$I_{тр} \leq I_{нав}, A. \quad (62)$$

Выбор вводных автоматов для защиты и коммутации кабелей питающей сети напряжением 0,38/0,22 кВ комплекса бизнес-класса, в который входят также офисные помещения административно-бытового корпуса ТОО «Актюбинская Медная Компания» (от РУ-0,4 кВ до ВРУ, а также от ВРУ к СРШ потребителей), приведен в таблице 11.

Таблица 11 – Результаты выбора трёхфазных автоматов питающей сети

Линия	$I_p,$ A	Марка автомата	$I_{ном.а},$ A	$I_{у.т.р.},$ A	$I_{у.э.р.},$ A	$I_{в.а.},$ $кА$
Вводной автомат	903,9	Siemens SENTRON VL1600	1600	1600	4800	45
Нежилые потребители						
Офисные помещения	71,6	Siemens SENTRON VL100	100	100	300	45
Кафе	67,5	Siemens SENTRON VL100	80	80	240	45
Супермаркет	202,2	Siemens SENTRON VL250	250	250	750	45
Электрифицируемые коммуникации						
Лифты грузовые	57,0	Siemens SENTRON VL80	80	80	240	45
Лифты пассажирские	34,2	Siemens SENTRON VL50	50	50	150	45
Автономная система отопления	166,8	Siemens SENTRON VL250	250	200	600	45
Система кондиционирования воздуха	22,8	Siemens SENTRON VL32	32	32	96	45
Система пожаротушения	15,2	Siemens SENTRON VL25	25	25	75	45
Система фильтрации	9,1	Siemens SENTRON VL16	16	16	48	45
Система нагрева воды	22,8	Siemens SENTRON VL32	32	32	96	45
Система резервного водообеспечения	22,8	Siemens SENTRON VL32	32	32	96	45
Система резервного водоотведения	22,8	Siemens SENTRON VL32	32	32	96	45
Системы телекоммуникаций	3,9	Siemens SENTRON VL10	10	10	30	45
Пост охраны	39,5	Siemens SENTRON VL50	50	50	150	45
Диспетчерский центр	8,4	Siemens SENTRON VL16	16	16	48	45
Освещение коридоров и лестничных клеток	9,1	Siemens SENTRON VL16	16	16	48	45
Наружное освещение	3,9	Siemens SENTRON VL10	10	10	30	45
Подземный паркинг	20,0	Siemens SENTRON VL25	25	25	75	45
Наземный паркинг	8,4	Siemens SENTRON VL16	16	16	48	45
Квартиры (жилые потребители)						
Квартиры (3 комнаты)	278,0	Siemens SENTRON VL400	400	350	1050	45
Квартиры (4 комнаты)	284,4	Siemens SENTRON VL400	400	350	1050	45
Квартиры (5 комнат)	202,2	Siemens SENTRON VL250	250	250	750	45
Квартиры (6 комнат)	171,8	Siemens SENTRON VL200	200	200	600	45
Пентхаус	151,6	Siemens SENTRON VL200	200	200	600	45

Выбор автоматов для защиты кабелей распределительной сети напряжением 0,38/0,22 кВ комплекса бизнес-класса, в который входят также офисные помещения административно-бытового корпуса ТОО «Актюбинская Медная Компания» (от СРШ к отдельным потребителям) проведен аналогично и результаты приведены в таблице 12. В работе для этой цели также выбраны автоматы фирмы Siemens (двухполюсные и трёхполюсные).

Таблица 12 – Выбор автоматических выключателей для защиты кабелей распределительной сети напряжением 0,38/0,22 кВ

Линия	I_p, A	Марка автомата	$I_{ном.а}, A$	$I_{у.т.р.}, A$	$I_{у.э.р.}, A$	$I_{в.а.}, кА$
Нежилые потребители						
Офисные помещения (АБК)	9,1	Siemens 1P C 25A 5SL6106-7	25	25	75	6
Электрифицируемые коммуникации						
Лифты грузовые	49,8	Siemens 3P C 20A 5SL6106-7	20	20	60	6
Лифты пассажирские	39,5	Siemens 3P C 16A 5SL6106-7	16	16	48	6
Автономная система отопления	37,5	Siemens 1P C 50A 5SL6106-7	50	50	150	6
Система кондиционир. и увлажнения воздуха	35,1	Siemens 1P C 50A 5SL6106-7	50	50	150	6
Система пожаротушения	48,3	Siemens 3P C 20A 5SL6106-7	20	20	60	6
Система фильтрации воздуха	34,2	Siemens 1P C 50A 5SL6106-7	50	50	150	6
Система нагрева воды	39,8	Siemens 3P C 20A 5SL6106-7	20	20	60	6
Система резервного водообеспечения	9,2	Siemens 3P C 10A 5SL6106-7	10	10	30	6
Система резервного водоотведения	8,9	Siemens 1P C 25A 5SL6106-7	25	25	75	6
Системы телекоммуникаций	0,9	Siemens 1P C 06A 5SL6106-7	6	6	18	6
Пост охраны	9,2	Siemens 1P C 25A 5SL6106-7	25	25	75	6
Освещение коридоров и лестничных клеток	0,8	Siemens 1P C 06A 5SL6106-7	6	6	18	6
Наружное освещение парадных	0,9	Siemens 1P C 10A 5SL6106-7	10	10	30	6
Квартиры (жилые потребители)						
Квартиры (3 комнаты)	19,2	Siemens 1P C 32A 5SL6106-7	32	32	96	6
Квартиры (4 комнаты)	21,8	Siemens 1P C 32A 5SL6106-7	32	32	96	6
Квартиры (5 комнат)	26,1	Siemens 1P C 40A 5SL6106-7	40	40	120	6
Квартиры (6 комнат)	29,5	Siemens 1P C 40A 5SL6106-7	40	40	120	6
Пентхаус	34,2	Siemens 1P C 50A 5SL6106-7	50	50	150	6

Все автоматы для защиты и коммутации питающей и распределительной сети объекта удовлетворяют требованиям выбора и проверок.

Выводы по разделу.

В работе, в результате проведения расчётов и проверок, приняты и обоснованы необходимые схемные решения, необходимые для качественной разработки проекта модернизации системы электроснабжения административно-бытового корпуса ТОО «Актюбинская Медная Компания», совместно с системой электроснабжения комплекса бизнес-класса, в который входят офисные помещения данного АБК:

- выбрана и обоснована схема электроснабжения системы электроснабжения объекта проектирования, в которой основным источником питания является двухтрансформаторная понизительная подстанция переменного тока ТП-10/0,4 кВ, а также ВРУ объекта, питающее распределительные щиты на объекте. К применению в питающей сети объекта проектирования, рекомендована радиальная схема, удовлетворяющая требованиям для питания потребителей I и II категории надёжности;
- произведён расчёт электрических нагрузок питающей и распределительной сетей системы электроснабжения подстанции в системе электроснабжения объекта проектирования;
- осуществлён выбор количества и мощности силовых трансформаторов на питающей трансформаторной подстанции в системе электроснабжения объекта проектирования. На питающей ТП-10/0,4 кВ принята установка двух силовых трансформаторов марки ТМГ-1000/10, имеющих преимущества перед трансформаторами марки ТМ и ТМЗ;
- «расчётным путём установлено, что необходимости установки компенсирующих устройств на подстанции системы электроснабжения объекта, нет» [12];
- «проведён выбор и проверка сечения проводников в системе электроснабжения» [12] объекта проектирования. «В частности, для питания ТП-10/0,4 кВ от шин РП-10 кВ энергосистемы, выбрана и

- проверена питающая кабельная линия электропередачи, конструктивно состоящая из двух силовых кабелей марки АСБ-10 (3×35) напряжением 10 кВ длиной 50 м» [12];
- «в качестве кабелей 0,38/0,22 кВ питающей сети системы электроснабжения» [12] объекта проектирования, приняты к использованию следующие силовые кабели: для питания ВРУ от РУ-0,4 кВ ТП-10/0,4 кВ выбраны две кабельные линии по три кабеля в каждой, с кабелями марки АВБШПнг 5×185 (прокладка кабеля – в земляной траншее); для питания СРШ потребителей от ВРУ в работе в строительных кабельных блоках применяются «современные медные пятижильные кабели марки ВВГнг-LS (ВВГнгFRLS), не поддерживающие горения и поэтому рекомендованные к использованию в электроустановках по условиям пожарной безопасности и надёжности» [12];
 - «в качестве кабелей распределительной сети напряжением 0,38/0,22 кВ, питающей отдельные потребители системы электроснабжения» [12] объекта от своих СРШ, выбраны и проверены современные медные трёхжильные кабели марки ВВГнг-LS (ВВГнгFRLS), прокладываемые в строительных кабельных блоках;
 - рассчитаны значения трёхфазных токов короткого замыкания и ударных токов КЗ в системе электроснабжения объекта проектирования;
 - проведён выбор и проверка электрических аппаратов. В частности, «для защиты и коммутации питающей сети 10 кВ выбраны и проверены электрические аппараты для установки в ячейках РУ-10 кВ на питающем РП-10 кВ, обеспечивающем питание понизительной трансформаторной подстанции ТП-10/0,4 кВ системы электроснабжения объекта проектирования, а также непосредственно на самой понизительной подстанции в РУ-10 кВ: выключатель высокого напряжения ВВ/TEL-10-20/1000, плавкий предохранитель

ПК103-10-100-31,5/УЗ, трансформатор тока ТПОЛМ-10, ограничители перенапряжений ОПН-КР/TEL-10/12 УХЛ1, выключатель нагрузки ВНПу-10/250-10-УЗ» [12];

- для защиты и коммутации питающей и распределительной сети напряжением 0,38/0,22 кВ выбраны и проверены вводные, секционные и линейные автоматические выключатели фирмы Siemens современного типа. В работе в качестве вводных и линейных выключателей приняты автоматы Siemens SENTRON VL (трёхфазные), в качестве линейных выключателей используются автоматы марки Siemens 5SL6106-7 (трёхфазные и однофазные).

Все принятые решения в работе проверены и согласованы, исходя из основных методик выбора и проверки оборудования, схем и технических решений систем электроснабжения.

Все принятые в работе решения также в полной мере соответствуют нормативным документам.

3 Техника безопасности и защитное заземление системы электроснабжения административно-бытового корпуса

3.1 Техника безопасности и охрана окружающей среды

Для соблюдения безопасности и охраны труда при выполнении работ, на предприятиях проводятся различные мероприятия по проверке знаний. Каждый работник должен быть с соответствующей группой по электробезопасности [20].

На объекте проектирования при осуществлении строительно-монтажных работ, а также при проведении работ по эксплуатации и ремонту оборудования, «существуют опасности для работающего персонала, связанные с риском для здоровья и жизни людей. По этой причине следует провести их краткий анализ» [12].

Основными факторами негативного влияния рассматриваемой в работе системы электроснабжения, являются [19]:

- выбросы загрязняющих веществ и газов при проведении работ по ремонту и обслуживанию оборудования с помощью автомобильной техники;
- возможность утечки масла и попадания его в грунт из силовых трансформаторов ТП-10/0,4 кВ14 системы электроснабжения многоэтажного жилого дома современного типа;
- сброс и утечка химических веществ, применяемых при обслуживании оборудования и техники (различные синтетические и минеральные масла, антифризы и прочие аналогичные продукты);
- выбросы в атмосферный воздух продуктов сгорания топлива автомобильной техники, применяемой при обслуживании оборудования объекта;
- влияние шума от производимых работ, а также от работающей техники, на окружающую среду;

– загрязнения подземных и поверхностных вод стоками.

Данные опасности следует свести к минимуму путём организационных и технических мероприятий, которые должны проводиться согласно установленного графика, и непосредственно контролироваться главным инженером [23].

В первую очередь, существенно мотивирует к выполнению экологических норм система штрафных санкций, которые в последнее время значительно увеличены.

Если штрафные санкции не дают нужного эффекта, применяются более жёсткие административные меры.

В особых случаях, повлекших значительные негативные экологические последствия, могут быть применены меры уголовной ответственности.

3.2 Расчёт заземления системы электроснабжения административно-бытового корпуса

Производится расчёт контура защитного заземления питающей ТП-10/0,4 кВ системы внешнего электроснабжения комплекса бизнес-класса, в состав которого входит система электроснабжения административно-бытового корпуса [18].

К таким электроустановкам в работе относятся оборудование РУ-10 кВ, РУ-0,4 кВ, а также трансформаторы ТП-10/0,4 кВ системы внешнего электроснабжения объекта проектирования.

«Согласно требованиям [1], величина сопротивления защитного заземления не должна превышать 10 Ом при номинальном напряжении установок» [1] выше 1 кВ.

Однако, данный контур заземления используется также и для заземления установок классом напряжения до 1 кВ, поэтому принимается величина защитного сопротивления не более 4 Ом [3].

«Расчётное удельное сопротивление грунта на ТП-10/0,4 кВ системы внешнего электроснабжения объекта проектирования» [12]:

$$\rho_p = \rho_{ep} \cdot K_u, \quad (63)$$

«где ρ_{ep} – значение удельного сопротивления грунта, Ом» [12].

$$\rho_p = 7,5 \cdot 1,6 = 120 \text{ Ом} \cdot \text{м}.$$

«Определяется расчётное сопротивление заземления трубы, верхний конец которой заглублён в землю» [12]:

$$R_3 = 0,366 \cdot \frac{\rho_p}{l} \left(\lg \frac{2 \cdot l}{0,95 \cdot d} + 0,5 \lg \frac{4t + 3l}{4t + l} \right), \text{ Ом}. \quad (64)$$

«где h – расстояние от поверхности земли до заземлителя, м» [12].

$$R_3 = 0,366 \cdot \frac{120}{2,5} \left(\lg \frac{2 \cdot 5}{0,07} + 0,5 \lg \frac{4 \cdot 1,95 + 2,5}{4 \cdot 1,95 - 2,5} \right) = 41,5 \text{ Ом}.$$

«Расчётное число одиночных заземлителей в контуре заземления» [12]:

$$N_3 = \frac{R_3}{R_{3,н}}, \text{ шт}. \quad (65)$$

$$N_3 = \frac{41,5}{10} = 4,15 \text{ шт}.$$

Расстояние между заземлителями в проектируемом контуре заземления ТП-10/0,4 кВ системы внешнего электроснабжения объекта проектирования:

$$L_T = l \cdot m, \text{ м}. \quad (66)$$

$$L_T = 2,5 \cdot 1 = 2,5 \text{ м}.$$

Окончательное количество заземлителей в проектируемом контуре заземления ТП-10/0,4 кВ системы внешнего электроснабжения объекта проектирования:

$$N_{з.э} = \frac{R_з}{R_{з.н} \cdot \eta_э}, \text{шт.} \quad (67)$$

$$N_{з.э} = \frac{41,5}{10 \cdot 0,5} = 8,3 \text{ шт.}$$

«Принимается к установке в контуре заземления ТП-10/0,4 кВ» [12] системы внешнего электроснабжения объекта проектирования, восемь заземлителей (электродов). Конструктивно контур заземления выполняется в форме сетки прямоугольной формы. Такое расположение вертикальных и горизонтальных электродов является наиболее оптимальным [2]. Кроме того, в случае обрыва одного соединения (горизонтального электрода) контур заземления не выходит из строя за счёт того, что соседние электроды будут «резервировать» друг друга. Расстояние между вертикальными электродами в контуре заземления ТП-10/0,4 кВ системы внешнего электроснабжения административно-бытового корпуса составляет 2,5 м. Конструктивное выполнение контура заземления ТП-10/0,4 кВ системы внешнего электроснабжения объекта проектирования показано в графической части работы.

Выводы по разделу.

В разделе рассмотрено обеспечение безопасности жизнедеятельности на объекте проектирования с расчётом защитного заземления в виде прямоугольной сетки, состоящей из восьми вертикальных электродов для защиты оборудования от однофазных токов короткого замыкания на землю, а также с целью защиты обслуживающего персонала от случайных прикосновений к токоведущим частям и токов утечки.

Заключение

В результате выполнения работы, проведена разработка проекта модернизации системы внешнего и внутреннего электроснабжения административно-бытового корпуса ТОО «Актюбинская Медная Компания», выполненная совместно с системой электроснабжения комплекса бизнес-класса, в который входят офисные помещения данного АБК.

Приведена исходная характеристика системы электроснабжения административно-бытового корпуса ТОО «Актюбинская Медная Компания».

Установлено, что рассматриваемый в работе АБК состоит из нескольких офисов и помещений, которые распределены неравномерно по данному высотному многоэтажному зданию, а также имеют небольшую суммарную нагрузку, следовательно, в работе принята необходимо рассмотреть все потребители и всю систему электроснабжения данного многоэтажного сооружения, которое является комплексом бизнес-класса.

Основываясь на приведённой информации, установлено, что в работе необходимо осуществить модернизацию оборудования электрических сетей и аппаратов, а также проверку схемных технических решений по электроснабжению административно-бытового корпуса ТОО «Актюбинская Медная Компания», по следующим направлениям:

- модернизация устаревших питающих кабельных линий 0,38/0,22 кВ АБК;
- модернизация распределительной сети 0,38/0,22 кВ АБК;
- модернизация электрических аппаратов (автоматов) питающей и распределительной сети АБК.

Установлено, что данные мероприятия по модернизации оборудования и сетей системы электроснабжения административно-бытового корпуса ТОО «Актюбинская Медная Компания», необходимо решать в комплексе с другими потребителями в рамках всей системы электроснабжения комплекса бизнес-класса, в который входит рассматриваемый в работе АБК.

В работе, в результате проведения расчётов и проверок, приняты и обоснованы необходимые схемные решения, необходимые для качественной разработки проекта модернизации системы электроснабжения административно-бытового корпуса ТОО «Актюбинская Медная Компания», совместно с системой электроснабжения комплекса бизнес-класса, в который входят офисные помещения данного АБК:

- выбрана и обоснована схема электроснабжения системы электроснабжения объекта проектирования, в которой основным источником питания является двухтрансформаторная понизительная подстанция переменного тока ТП-10/0,4 кВ, а также ВРУ объекта, питающее распределительные щиты на объекте. К применению в питающей сети объекта проектирования, рекомендована радиальная схема, удовлетворяющая требованиям для питания потребителей I и II категории надёжности;
- произведён расчёт электрических нагрузок питающей и распределительной сетей системы электроснабжения подстанции в системе электроснабжения объекта проектирования;
- осуществлён выбор количества и мощности силовых трансформаторов на питающей трансформаторной подстанции в «системе электроснабжения объекта проектирования. На питающей ТП-10/0,4 кВ принята установка двух силовых трансформаторов марки ТМГ-1000/10» [12], имеющих преимущества перед трансформаторами марки ТМ и ТМЗ;
- «расчётным путём в работе установлено, что необходимости установки компенсирующих устройств на подстанции системы электроснабжения объекта, нет» [12];
- проведён выбор и проверка сечения проводников в системе электроснабжения объекта проектирования. В частности, для питания ТП-10/0,4 кВ от шин РП-10 кВ энергосистемы, выбрана и проверена питающая кабельная линия электропередачи, конструктивно

- состоящая из двух силовых кабелей марки АСБ-10 (3×35) напряжением 10 кВ длиной 50 м;
- «в качестве кабелей 0,38/0,22 кВ питающей сети системы электроснабжения» [12] объекта проектирования, приняты к использованию следующие силовые кабели: для питания ВРУ от РУ-0,4 кВ ТП-10/0,4 кВ выбраны две кабельные линии по три кабеля в каждой, с кабелями марки АВБШПнг 5×185 (прокладка кабеля – в земляной траншее); для питания СРШ потребителей от ВРУ в работе в строительных кабельных блоках применяются «современные медные пятижильные кабели марки ВВГнг-LS (ВВГнгFRLS), не поддерживающие горения и поэтому рекомендованные к использованию в электроустановках по условиям пожарной безопасности и надёжности» [12];
 - «в качестве кабелей распределительной сети напряжением 0,38/0,22 кВ, питающей отдельные потребители системы электроснабжения» [12] объекта от своих СРШ, выбраны и проверены современные медные трёхжильные кабели марки ВВГнг-LS (ВВГнгFRLS), прокладываемые в строительных кабельных блоках;
 - рассчитаны значения трёхфазных токов короткого замыкания и ударных токов КЗ в системе электроснабжения объекта проектирования;
 - проведён выбор и проверка электрических аппаратов. В частности, «для защиты и коммутации питающей сети 10 кВ выбраны и проверены электрические аппараты для установки в ячейках РУ-10 кВ на питающем РП-10 кВ, обеспечивающем питание понизительной трансформаторной подстанции ТП-10/0,4 кВ системы электроснабжения объекта проектирования, а также непосредственно на самой понизительной подстанции в РУ-10 кВ: выключатель высокого напряжения ВВ/TEL-10-20/1000, плавкий предохранитель ПК103-10-100-31,5/У3, трансформатор тока ТПОЛМ-10,

ограничители перенапряжений ОПН-КР/TEL-10/12 УХЛ1, выключатель нагрузки ВНПу-10/250-10-УЗ» [12];

- для защиты и коммутации питающей и распределительной сети напряжением 0,38/0,22 кВ выбраны и проверены вводные, секционные и линейные автоматические выключатели фирмы Siemens современного типа. В работе в качестве вводных и линейных выключателей приняты автоматы Siemens SENTRON VL (трёхфазные), в качестве линейных выключателей используются автоматы марки Siemens 5SL6106-7 (трёхфазные и однофазные).

Рассмотрено обеспечение безопасности жизнедеятельности на объекте проектирования с расчётом защитного заземления в виде прямоугольной сетки, состоящей из восьми вертикальных электродов для защиты оборудования от однофазных токов короткого замыкания на землю, а также с целью защиты обслуживающего персонала от случайных прикосновений к токоведущим частям и токов утечки.

Все принятые решения в работе проверены и согласованы, исходя из основных методик выбора и проверки оборудования, схем и технических решений систем электроснабжения.

Все принятые в работе решения также в полной мере соответствуют нормативным документам.

Список используемых источников

1. Кадомская К.П., Лавров Ю.А. Электрооборудование высокого напряжения нового поколения. Вологда: Инфра-Инженерия, 2018. 343 с.
2. Китунович Ф.Г. Энергетика России. 1920-2020 гг. В 4 томах. М.: Энергия, 2020. 1072 с.
3. Климова Г.Н. Электроэнергетические системы и сети. Энергосбережение. Учебное пособие. М.: Юрайт, 2016. 180 с.
4. Конюхова Е.А. Электроснабжение объектов. М.: Академия, 2020. 320 с.
5. Неклепаев Б.Н., Крючков И.П. Электрическая часть электростанций и подстанций. Справочные материалы для курсового и дипломного проектирования: Учеб. пособие для ВУЗов. 5-е издание, перераб. и доп. М.: Энергоатомиздат, 2018. 608 с.
6. Никитенко Г.В. Электрооборудование, электротехнологии и электроснабжение. Дипломное проектирование: Учебное пособие. СПб.: Лань, 2018. 316 с.
7. Правила техники безопасности при эксплуатации электроустановок потребителей. 4-е изд., перераб. и доп. М: Энергоатомиздат, 2019. 174 с.
8. Правила технической эксплуатации электроустановок потребителей. Госэнергонадзор Минэнерго России. М.: ЗАО «Энергосервис», 2019. 324 с.
9. Правила устройства электроустановок (ПУЭ). М.: Альвис, 2018. 632 с.
10. Рожкова Л.Д. Электрооборудование электрических станций и подстанций: Учебник для студентов учреждений среднего профессионального образования. М.: ИЦ Академия, 2018. 448 с.
11. Свириденко Э.А. Основы электротехники и электроснабжения. М.: Техноперспектива, 2018. 436 с.
12. Свод правил СП 52.13330.2016 «Естественное и искусственное освещение» (утв. приказом Министерства строительства и жилищно-

коммунального хозяйства РФ от 7 ноября 2016 г. № 777/пр) [Электронный ресурс]: URL: https://energy.midural.ru/images/Upload/2017/101/SPEIO_07.11.2016_777.pdf (дата обращения: 21.03.2023).

13. СП 440.1325800.2018 Проектирование естественного и искусственного освещения. [Электронный ресурс]: URL: <http://docs.cntd.ru/document/554819713> (дата обращения: 21.03.2023).

14. Справочник по проектированию электрических сетей / под ред. Д.Л. Файбисовича. 4-е изд., перераб. и доп. М.: ЭНАС, 2018. 312 с.

15. СТО 56947007- 29.240.30.047-2010. «Рекомендации по применению типовых принципиальных электрических схем распределительных устройств подстанций». [Электронный ресурс]: URL: <https://www.twirpx.com/file/2616342/> (дата обращения: 21.03.2023).

16. ТОО «Актюбинская медная компания» [Электронный ресурс]: URL: <https://rmk-group.ru/ru/activities/enterprises/aktyubinsk/> (дата обращения: 22.03.2023).

17. Тульчин И.К. Электрические сети жилых и общественных зданий. М.: Энергоатомиздат, 2020. 304 с., ил.

18. Федеральный закон «Об электроэнергетике» от 26.03.2003 № 35-ФЗ об энергосбережении [Электронный ресурс]: URL: http://www.consultant.ru/document/cons_doc_LAW_41502/ (дата обращения: 21.03.2023).

19. Федеральный закон от 23.11.2009 № 261-ФЗ (ред. от 29.07.2017) «Об энергосбережении, повышении энергетической эффективности и о внесении изменений в отдельные законодательные акты Российской Федерации».

20. Цигельман И.Е. Электроснабжение гражданских зданий и коммунальных предприятий: 3-е изд., испр. и доп. М.: Высш. шк. 2018. 319 с.: ил.