

МИНИСТЕРСТВО НАУКИ И ВЫСШЕГО ОБРАЗОВАНИЯ РОССИЙСКОЙ ФЕДЕРАЦИИ  
федеральное государственное бюджетное образовательное учреждение высшего образования  
«Тольяттинский государственный университет»

Архитектурно-строительный институт

(наименование института полностью)

Центр архитектурных, конструктивных решений и организации строительства

(наименование)

08.03.01 Строительство

(код и наименование направления подготовки / специальности)

Промышленное и гражданское строительство

(направленность (профиль) / специализация)

## ВЫПУСКНАЯ КВАЛИФИКАЦИОННАЯ РАБОТА (БАКАЛАВРСКАЯ РАБОТА)

на тему «Двенадцатиэтажный монолитно-каркасный жилой дом»

Обучающийся

М.С. Бессонов

(Инициалы Фамилия)

(личная подпись)

Руководитель

Л.Н. Грицкив

(ученая степень (при наличии), ученое звание (при наличии), Инициалы Фамилия)

Консультанты

к.п.н., доцент, Е.М. Третьякова

(ученая степень (при наличии), ученое звание (при наличии), Инициалы Фамилия)

к.т.н., доцент, М.М. Гайнуллин

(ученая степень (при наличии), ученое звание (при наличии), Инициалы Фамилия)

С.Г. Никишева

(ученая степень (при наличии), ученое звание (при наличии), Инициалы Фамилия)

В.Н. Чайкин

(ученая степень (при наличии), ученое звание (при наличии), Инициалы Фамилия)

Д.А. Романов

(ученая степень (при наличии), ученое звание (при наличии), Инициалы Фамилия)

Тольятти 2023

## **Аннотация**

«На сегодняшний день актуальной проблемой для больших городов является нехватка жилого фонда. Решение такой проблемы – строительство многоквартирных жилых домов.

Данным проектом подразумевается строительство двенадцатиэтажного монолитно-каркасного жилого дома: размеры в осях 41,4 м × 18 м.

Состав проекта:

- Архитектурно-планировочный раздел – разработаны объемно-планировочные и конструктивные решения;
- Расчетно-конструктивный раздел – выполнен расчет монолитной железобетонной колонны;
- Технология строительства – разработана технологическая карта на устройство монолитной железобетонной плиты фундамента;
- Организация и планирование строительства – разработаны календарный и строительный генеральный планы;
- Экономика строительства – определена сметная стоимость строительства;
- Безопасность и экологичность технического объекта – разработаны мероприятия по пожарной и экологической безопасности» [19].

## Оглавление

Введение.....	5
1 Архитектурно-планировочный раздел.....	6
1.1 Исходные данные.....	6
1.2 Планировочная организация земельного участка.....	6
1.3 Объемно-планировочное решение здания.....	8
1.4 Конструктивное решение здания.....	10
1.5 Архитектурно – художественное решение.....	18
1.6 Теплотехнический расчет ограждающих конструкций.....	18
1.7 Инженерные системы.....	22
2 Расчетно-конструктивный раздел.....	24
2.1 Описание конструкции.....	24
2.2 Сбор нагрузок и определение усилий.....	24
2.3 Описание расчетной схемы.....	26
2.4 Расчет колонны.....	27
2.5 Конструирование колонны.....	28
3 Технология строительства.....	29
3.1 Область применения технологической карты на устройство монолитной железобетонной фундаментной плиты.....	29
3.2 Организация и технология выполнения работ.....	29
3.3 Требования к качеству и приемке работ.....	30
3.4 Безопасность труда, пожарная и экологическая безопасность.....	32
3.4.1 Безопасность труда.....	32
3.4.2 Пожарная безопасность.....	35
3.4.3 Экологическая безопасность.....	35
3.5 Потребность в материально-технических ресурсах.....	36
3.5.1 Потребность в машинах, оборудовании и материалах.....	36
3.5.2 Потребность в оснастке, инструменте, инвентаре и приспособлениях.....	37
3.5 Потребность в материалах, изделиях и конструкциях.....	38
3.6 Техничко-экономические показатели.....	38
3.6.1 Калькуляция затрат труда и машинного времени.....	38
3.6.2 Техничко-экономические показатели.....	38
3.6.3 График производства работ.....	38
4 Организация и планирование строительства.....	40
4.1 Краткая характеристика объекта.....	40
4.2 Определение объемов работ.....	40
4.3 Определение потребности в строительных конструкциях, изделиях и материалах.....	40
4.4 Подбор машин и механизмов.....	40
4.5 Определение затрат труда и машинного времени.....	43
4.6 Разработка календарного плана производства работ.....	43
4.7 Определение потребности в складах, временных зданиях и сооружениях.....	43

4.7.1 Расчет и подбор временных зданий.....	43
4.7.2 Расчет площадей складов.....	44
4.7.3 Водоснабжение и водоотведение.....	44
4.7.4 Расчет электроснабжения.....	45
4.8 Проектирование строительного генерального плана.....	45
4.9 Мероприятия по охране труда и технике безопасности на строительной площадке.....	45
4.10 Техничко-экономические показатели ППР.....	46
5 Экономика строительства.....	48
6 Безопасность и экологичность технического объекта.....	51
6.1 Конструктивно-технологическая характеристика объекта.....	51
6.2 Идентификация профессиональных рисков.....	51
6.3 Методы и средства снижения профессиональных рисков.....	52
6.4 Обеспечение пожарной безопасности технического объекта.....	53
6.4.1 Идентификация опасных факторов пожара.....	53
6.4.2 Разработка средств и мероприятий по обеспечению пожарной безопасности.....	53
6.5 Обеспечение экологической безопасности технического объекта.....	54
Заключение.....	57
Список используемой литературы и источников.....	58
Приложение А.....	63
«Дополнения к разделу «Организация и планирование производства работ» .....	63

## **Введение**

«В настоящее время в России строительство является одной из ведущих отраслей хозяйства. Активно появляются целые жилые микрорайоны со стильными «высотками» и необходимой инфраструктурой. В свою очередь большую популярность начинает набирать строительство монолитных жилых домов. Чаще всего отдают предпочтение зданиям, в которых несущие конструкции выполняются из монолитного железобетона, а ограждающие конструкции из штучных материалов (кирпич, блоки).

Квартиры «монолитной планировки» современны, удобны, пользуются хорошим спросом. В монолитных конструкциях улучшаются показатели тепло- и звукопроницаемости здания, что немало важно для людей, покупающие квартиры в жилых домах с монолитным каркасом.

Основными достоинствами монолитных домов являются их долговечность и прочность, что составляет как минимум 150 лет и больше» [12].

## **1 Архитектурно-планировочный раздел**

### **1.1 Исходные данные**

«Район строительства – г. Белгород.

Климатический район строительства – II.

Класс здания – I, уровень ответственности – нормальный.

Степень огнестойкости здания – II.

Класс конструктивной пожарной опасности здания – С0.

Класс функциональной пожарной опасности здания – Ф 1.3.

Класс пожарной опасности строительных конструкций – К0.

Расчетный срок службы здания – 150 лет.

Состав грунта:

- культурный слой 0,8 м;

- супесь песчанистая, пластичная 3,3 м;

- песок мелкий, средней плотности, средней степени водонасыщенности  
8,1 м;

- суглинок твердый непрсадочный 15 м.

Преобладающее направление ветра зимой – юго-западное» [1].

### **1.2 Планировочная организация земельного участка**

Участок под застройку находится в г. Белгород. Рельеф местности спокойный. Перепад абсолютных отметок поверхности земли:

+ 111,8 м - +113,4 м.

Здание расположено недалеко от пересечения Свято-Троицкого бульвара с проспектом Богдана Хмельницкого. В 200 м к югу находится парк Победы. Неподалеку располагается Белгородский Государственный Университет. Северный фасад здания выходит на аллею, которая ведет от остановочного комплекса к Соборной площади.

Вокруг здания закольцована автомобильная дорога шириной 3,5 м. Для передвижения людей предусмотрены тротуары и пешеходные дорожки шириной 1,5 м из мелкогабаритной тротуарной плитки. С западной стороны предусмотрена автостоянка, площадью 980 м<sup>2</sup> рассчитанная на 40 парковочных мест.

На территории участка предусмотрены различные площадки: детская, спортивная, оборудованные необходимым инвентарем, площадки для чистки ковров и сушки белья.

«Отвод дождевых, талых и прочих поверхностных вод осуществляется по открытым лоткам проездов и далее в закрытую сеть дождевой канализации. Все проезды ограждаются бортовым камнем. Проектом предусматриваются поперечные уклоны проездов и тротуаров» [8].

«Благоустройство территории предусматривает озеленение, освещение территории светильниками. В местах озеленения предусмотрено устройство газонов с посадкой деревьев, декоративного кустарника, цветников и расстановка малых архитектурных форм» [8].

«Озеленение выполняется с заменой существующего грунта на 50%. При размещении посадок выдержаны нормативные расстояния от зданий, сооружений и подземных инженерных коммуникаций» [8].

«Проектом предусматриваются мероприятия по снижению вредного воздействия на окружающую среду. Разработка котлована под здание начинается со срезки плодородного слоя почвы толщиной 0,3 м и перемещением его во временные отвалы растительного грунта. При устройстве проездов и площадок с дорожным покрытием растительный слой почвы также срезается и перемещается во временные отвалы растительного грунта. Для озеленения используется срезанный на данном участке растительный грунт, а излишки вывозятся в отвал растительного грунта» [8].

«За относительную отметку 0,000 принят уровень чистого пола первого этажа, что соответствует абсолютному значению + 113,300» [1]. «Система высот – Балтийская».

«Технико-экономические показатели (ТЭП):

- площадь участка – 0,64 Га;
- площадь застройки – 800 м<sup>2</sup>;
- коэффициент застройки – 13%;
- площадь озеленения – 1800 м<sup>2</sup>;
- площадь дорог – 3800 м<sup>2</sup>;
- коэффициент использования территории 0,125» [8].

### **1.3 Объемно-планировочное решение здания**

«Проектируемое здание двухсекционное, имеет в плане прямоугольную форму» [1]. «Размеры в осях»: в продольном направлении 41,4 м, в поперечном направлении 18 м.

Основными объемами по высоте являются 11 этажей и проходной чердак. Высоты: этаж – 3 м, чердак – 1,87 м.

На первом этаже запроектированы: копировальный центр, салон красоты, туристическое агентство и магазин подарков. На втором этаже: однокомнатные квартиры  $S = 50,6 \text{ м}^2$ , двухкомнатные квартиры  $S = 95,02 \text{ м}^2$ , в осях 3-11 и А-И салон красоты и магазин подарков. На типовом этаже расположены две однокомнатные, две двухкомнатные и две трехкомнатные квартиры с площадями  $50,6 \text{ м}^2$ ,  $95,02 \text{ м}^2$  и  $123,82 \text{ м}^2$  соответственно.

В здании предусмотрены лифты электромеханического типа по два в каждой секции: пассажирский (грузоподъемность 400 кг) и грузопассажирский (грузоподъемность 630 кг). Машинное отделение расположено на техническом этаже на относительной отметке + 34,000 м, высотой 3 м. Вход в подъезд через тамбур, оснащенный самозакрывающимися дверями. Лестницы незадымляемые с самозакрывающимися дверями. Над входами монтируется металлический козырек.

Вентиляция осуществляется через приставные вентиляционные блоки.



В здании предусмотрен мусоропровод. Ствол расположен рядом с шахтой лифта. Загрузочные клапаны расположены на каждом этаже на высоте 0,9 м от уровня пола. На первом этаже имеется мусоросборочная камера, оснащена отдельным входом и ограждена от входа в подъезд перегородкой. Мусоросборочная камера имеет естественную вентиляцию через ствол мусоропровода и заканчивается дефлектором на крыше. На техническом этаже предусмотрена лебедка для очистки ствола мусоропровода.

Кровля плоская с уклоном 2%. Водоотвод внутренний организованный, направленный в общегородскую канализационную систему. Для водоотведения запроектированы по две водосборные воронки сифонного типа на каждую секцию.

Таблица 1– «ТЭП» [1]

Показатели	Ед. изм.	Количество
Этажность	шт	12
Количество квартир:		
однокомнатных	шт	22
двухкомнатных		22
трехкомнатных		20
Показатели квартир:	м <sup>2</sup>	
Однокомнатной:		
Жилая площадь		19,09
Подсобная площадь		31,51
Общая площадь		50,60
Двухкомнатной:		
Жилая площадь		47,56
Подсобная площадь		47,46
Общая площадь		95,02
Трехкомнатной:		
Жилая площадь		62,76
Подсобная площадь		61,06
Общая площадь		123,82
Жилая площадь квартир жилого дома	м <sup>2</sup>	2721,5
Общая площадь квартир жилого дома	м <sup>2</sup>	5680,04
Подсобная площадь жилого дома	м <sup>2</sup>	2958,54

## 1.4 Конструктивное решение здания

«Конструктивная схема здания» [1] – каркасная. Материал каркаса – монолитный железобетон. Пространственная жесткость и устойчивость обеспечивается совместной работой жестких дисков перекрытий, монолитных лестничных клеток и диафрагм жесткости. Диафрагмы жесткости расположены в поперечном направлении по оси 2 между осями Б-Г, по оси 7 между осями Д-Е и по оси 12 между осями Б-Г. «Несущим остовом здания служат монолитные железобетонные колонны и перекрытия» [1].

«Фундаменты – монолитная железобетонная плита толщиной 1000 мм с монолитными стаканами под колонны из бетона класса В30. Стены подвала – монолитные железобетонные толщиной 300 мм.

Колонны – сплошные, без консольные из монолитного железобетона класса В30 с сечением 400×400 мм, на высоту этажа.

Перекрытие и покрытие – монолитные без балочной плиты толщиной 200 мм из железобетона класса В30 с отверстиями для вентиляции, дымоудаления, водопровода и внутреннего водостока, каналами для скрытой электропроводки» [7].

Кровля состоит:

- 2 слоя рубитекса – 6 мм;
- цементно-песчаная стяжка марки М200 – 40 мм;
- утеплитель URSA N-III-L – 130 мм;
- пароизоляция 1 слой рубитекса – 3 мм;
- монолитная без балочная железобетонная плита класса В30 – 150 мм.

Наружные стены двухслойные. Внутренний слой газобетонный блок (625×375×200 мм) и внешний слой керамический кирпич (250×120×65 мм). Между слоями устанавливаем металлические связи  $d = 4$  мм через 200 мм по высоте. Шаг связей 500 мм. Над проемами предусматриваются сборные железобетонные перемычки. Толщина наружных стен выполнена в соответствии с теплотехническим расчетом и составляет 500мм.

Внутренние перегородки – камни стеновые СКЦ, толщиной 90 мм с анкерровкой в колонны через 4 ряда. Над проемами предусматриваются сборные керамзитобетонные перемычки.

Окна – деревянные оконные блоки с двухкамерными стеклопакетами класса В2 «по показателю приведенного сопротивления теплопередаче» [1].  
Конструкция стеклопакета: 4м1-10Ar-4м1-10Ar-4м1.

Двери для входа в подъезд деревянные samozакрывающиеся. Внутренние двери имеют деревянную конструкцию, одно- и двухпольные, глухие и остекленные.

Лестницы состоят из сборных железобетонных лестничных маршей и этажных и междуэтажных площадок. Высота ступени 150 мм, ширина 300 мм. Ширина лестничного марша принята с учетом норм проектирования и составляет 1350 мм, ширина площадок 1300 мм. Ограждение лестницы выполнено из вертикальных металлических стоек и наклонного металлического поручня с пластиковой обтяжкой. Лестничные клетки и шахты лифтов выполнены из монолитного железобетона класса В20, толщиной 200 мм.

Ствол мусоропровода – асбестоцементная труба с внутренним диаметром 400 мм.

Полы в здании запроектированы с покрытием из бетона, керамической плитки и линолеума.

«Отделка помещений квартир и офисов:

- стены – улучшенная штукатурка;
- потолки – водоэмульсионная окраска;
- полы в жилых помещениях, коридорах – линолеум, в санузлах – керамическая плитка на цементно-песчаном растворе» [8].

«Отделка помещений общего пользования:

- потолки – окраска водоэмульсионной краской;
- стены и перегородки – окраска водоэмульсионной краской;
- полы – керамическая плитка на цементно-песчаном растворе» [8].

«Отделка технологических помещений:

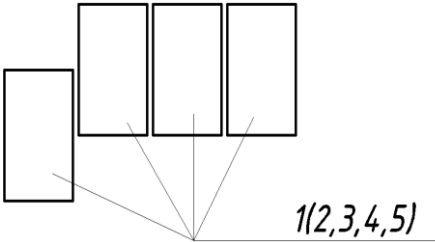
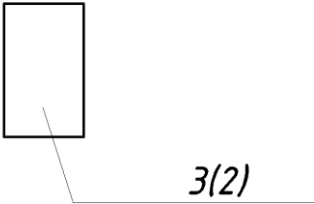
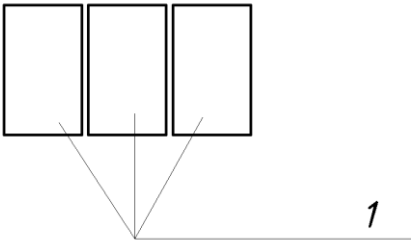
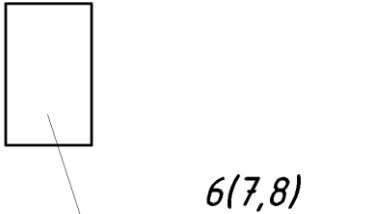
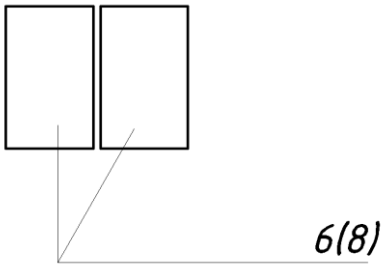
- потолки – известковая окраска, клеевая окраска, по затирке;
- стены и перегородки – известковая окраска, водоэмульсионная окраска, по штукатурке;
- полы – керамическая плитка на цементно-песчаном растворе» [7].

«Все материалы, применяемые при возведении двенадцатиэтажного жилого дома должны иметь санитарно-эпидемиологическое заключение и сертификаты пожарной безопасности» [7].

«Система предотвращения пожара обеспечивается применением пожаробезопасных строительных материалов и различного инженерно-технического оборудования.

Эвакуация из жилого дома осуществляется по внутренней лестнице размещенной в незадымляемой лестничной клетке, непосредственно наружу через тамбур, изолированный от других помещений. Открывание дверей устроено в направлении эвакуации людей, то есть наружу» [8].

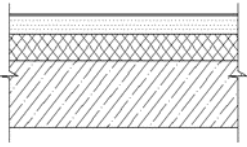
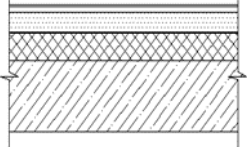
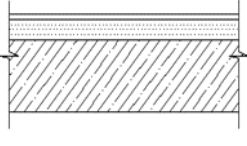
«Таблица 2 – Ведомость перемычек» [1]

«Марка, поз» [1].	«Схема сечения b x h» [1].
«ПР-1» [1]. (мест 46) ПР-2 (мест 42) ПР-3 (мест 52) ПР-4 (мест 26) ПР-5 (мест 54)	
ПР-6 (мест 42) ПР-7 (мест 22)	
ПР-8 (мест 64)	
ПР-9 (мест 136) ПР-10 (мест 119) ПР-11 (мест 95)	
ПР-12 (мест 66) ПР-13 (мест 24)	

«Таблица 3 – Спецификация заполнения оконных и дверных проемов» [1]

«Поз.»	Обозначение	Наименование	Кол-во по фасадам			Масса	Прим.».
			1-13	13-1	Всего		
ОК1	ГОСТ 23166-2021	ОД ОСП 18×18 ПОТ	8	20	28	-	-
ОК2		ОД ОСП 18×24 ПОТ	20	20	40	-	-
ОК3		ОД ОСП 15×15 ПОТ	0	20	20	-	-
ОК4		ОД ОСП 18×15 ПОТ	0	24	24	-	-
ОК5		ОД ОСП 18×27 ПОТ	0	18	18	-	-
ОК6		ОД ОСП 18×21 ПОТ	40	26	66	-	-
ОК7		ОД ОСП 15×12 ПОТ	58	18	76	-	-
1		БД ОСП 23×7 Л ПОТ	29	19	48	-	-
2		БД ОСП 23×7 П ПОТ	29	19	48	-	-
3		ГОСТ 475- 2016	ДН 2Рп 21×13 Г Пр Мд4	46	4	121	-
4	ДВ 1Рл 21×10 Г Пр Мд4		-	-	32	-	-
5	ДВ 1Рп 21×10 Г Пр Мд4		-	-	32	-	-
6	ДС 1Рл 21×7 Г Пр Мд1		-	-	58	-	-
7	ДС 1Рп 21×7 Г Пр Мд1		-	-	61	-	-
8	ДМ 2Рп 21×13 Г Пр Мд1		-	-	66	-	-
9	ДМ 1Рп 21×9 О Пр Мд1		-	-	32	-	-
10	ДМ 1Рл 21×9 О Пр Мд1		-	-	32	-	-
11	ДМ 1Рп 21×9 Г Пр Мд1		-	-	35	-	-
12	ДМ 1Рл 21×9 Г Пр Мд1		-	-	37	-	-

«Таблица 4 – Экспликация полов» [1]

«Наименование»	«Тип»	«Схема»	«Элементы пола и их толщина»	«Площадь, м <sup>2</sup> »
<p>Конструкция пола над тех подпольем (в помещениях для персонала, администрации, торговых залах, коридорах, помещениях салона красоты).</p>	1		<p>Линолеум на теплозвукоизоляционной подоснове ГОСТ 18108-80 – 5 мм.                      Мастика клеящая.                      Стяжка из цементно-песчаного раствора М 150 с армированием сеткой 50×50 – 40 мм.                      Полиэтиленовая пленка.                      Утеплитель URSA N-III-L – 100 мм.                      Монолитная железобетонная плита над тех подпольем.</p>	479,35
<p>Конструкция пола над тех подпольем (в санузлах).</p>	2		<p>Керамическая плитка ГОСТ 6787-2001 – 10 мм.                      Слой из цементно-песчаного раствора М 200 с армированием сеткой 50×50 – 40 мм.                      Полиэтиленовая пленка внахлест с заводом на стену на 50 мм.                      Утеплитель URSA N-III-L – 100 мм.                      Монолитная железобетонная плита над тех подпольем.</p>	27,44
<p>Конструкция пола типового этажа (в жилых комнатах, кухнях, коридорах).</p>	3		<p>Линолеум на теплозвукоизоляционной подоснове ГОСТ 18108-80 – 5 мм.                      Мастика клеящая.                      «Стяжка из цементно-песчаного раствора М 150 – 40 мм.                      2 слоя гидроизоляции на битумной мастике» [1].                      «Монолитная железобетонная плита» [1] перекрытия.</p>	5025

Продолжение таблицы 4

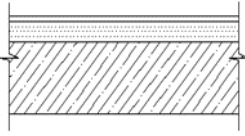
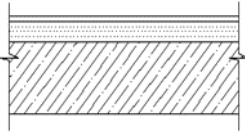
«Наименование»	«Тип»	«Схема»	«Элементы пола и их толщина»	«Площадь, м <sup>2</sup> »
Конструкция пола типового этажа (в санузлах).	4		Керамическая плитка ГОСТ 6787-2001 – 10 мм. Слой «из цементно-песчаного раствора М 200 – 15 мм» [1]. «Стяжка из цементно-песчаного раствора М 200 – 30 мм» [1]. Полиэтиленовая пленка внахлест с заводом на стену на 50 мм. Монолитная железобетонная плита перекрытия.	446,16
Конструкция пола типового этажа (лифтовые холлы, балконы, лоджии, эркеры, колясочные, коридоры).	5		Плитка мраморная – 20 мм. Слой «из цементно-песчаного раствора М 200 – 15 мм» [1]. «Стяжка из цементно-песчаного раствора М 200 – 30 мм» [1]. Полиэтиленовая пленка внахлест с заводом на стену на 50 мм. Монолитная железобетонная плита перекрытия.	1250



Таблица 6 – «Ведомость отделки помещений» [1]

Наименование или номер помещения	Потолок		Стены и перегородки		Низ стены или перегородки		
	Площадь, м <sup>2</sup>	Вид отделки	Площадь, м <sup>2</sup>	Вид отделки	Площадь, м <sup>2</sup>	Вид отделки	Высота, мм
Помещения организаций, находящихся на первом и втором этажах, кроме санузлов.	668,4	Подвесной потолок	1215,6	Улучшенная цементно-известковая штукатурка, клеевая покраска.			
Общая комната, спальня, коридоры, кладовые, гардеробы.	4022,3	Затирка, клеевая побелка	9019,8	Улучшенная цементно-известковая штукатурка, обои улучшенного качества.			
Кухня	895,1	Затирка, клеевая побелка	922,3	Улучшенная цементно-известковая штукатурка, клеевая покраска.	1844,6	«Улучшенная цементно-известковая штукатурка, керамическая плитка» [1].	1800
Санузел	486,7	«Затирка, клеевая побелка» [1].	870,5	«Улучшенная цементно-известковая штукатурка, клеевая покраска» [1].	1740,9	«Улучшенная цементно-известковая штукатурка, керамическая плитка» [1].	1800
Лифтовые холлы, тамбуры, общие коридоры, колясочные, лестничные клетки, чердак.	1645,4	«Затирка, клеевая побелка» [1].	2581,2	«Улучшенная цементно-известковая штукатурка, клеевая покраска» [1].			

## 1.5 Архитектурно – художественное решение

Наружные стены облицованы керамическим пустотным кирпичом.

По всему периметру здания от отм. -0,600 до +6,000 фасад облицован мрамором.

## 1.6 Теплотехнический расчет ограждающих конструкций

Расчет производится по СП 50.13330.2012 и СП 131.13330.2020.

«Исходные данные:

- район строительства – г. Белгород;
- зона влажности – 3 (сухая);
- относительная влажность внутри помещений –  $\Psi_{вн}=55\%$ ;
- расчетная температура внутреннего воздуха  $t_{в} = 20\text{ }^{\circ}\text{C}$ ;
- температура наружного воздуха наиболее холодной пятидневки –  $t_{н}=\text{минус } 23\text{ }^{\circ}\text{C}$ ;
- средняя температура наружного воздуха за отопительный период –  $t_{от}=\text{минус } 1,9\text{ }^{\circ}\text{C}$ ;
- влажностный режим помещений – нормальный;
- условия эксплуатации – А;
- продолжительность отопительного периода – 191 сут/год» [27].

### 1.6.1 Теплотехнический расчет стены

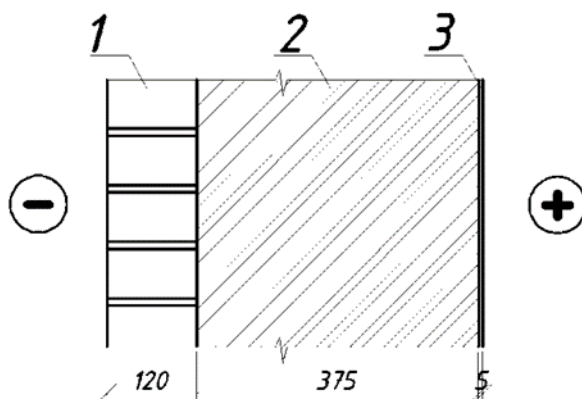


Рисунок 1 - Схема конструкции стены:

1 – облицовка из керамического кирпича  $\rho_1 = 1300 \text{ кг/м}^3$ ,  $\lambda_1 = 0,58$ ;

2 – кладка из газобетонных блоков  $\rho_2 = 400 \text{ кг/м}^3$ ,  $\lambda_2 = 0,15$ ;

3 – цементно-песчаный раствор  $\rho_3 = 1800 \text{ кг/м}^3$ ,  $\lambda_3 = 0,93$

«Определение нормы тепловой защиты по условию энергосбережения:

$$\text{ГСОП} = (t_{\text{в}} - t_{\text{от}}) * Z_{\text{от}}, \quad (1)$$

где  $t_{\text{в}}$  - расчетная температура внутреннего воздуха;

$t_{\text{от}}$  - средняя температура наружного воздуха;

$Z_{\text{от}}$  - продолжительность суток отопительного сезона.

$$\text{ГСОП} = (20 - (-1,9)) * 191 = 4182,9 (\text{°C} * \text{сут.})$$

Нормируемое сопротивление теплопередаче ограждения:

$$R_0^{\text{TP}} = a * \text{ГСОП} + b, \quad (2)$$

где  $a = 0,00035$ ;  $b = 1,4$ ;

$$R_0^{\text{TP}} = 0,00035 * 4182,9 + 1,4 = 2,86 \text{ м}^2\text{°C/Вт}$$

Определение нормы тепловой защиты по условию санитарии.

Необходимое сопротивление теплопередаче газобетонных блоков, соответствующее санитарно-гигиеническим условиям:

$$R_0^{\text{TP}} = \frac{n \cdot (t_{\text{в}} - t_{\text{н}})}{\Delta t^{\text{н}} \cdot \alpha_{\text{в}}}, \quad (3)$$

« $n = 1$  – коэффициент, взятый по положению наружной поверхности ограждающих конструкций по отношению к наружному воздуху»;

« $t_{в} = 20^{\circ}\text{C}$  – температура внутреннего воздуха расчетная»;

« $t_{н} = - 23^{\circ}\text{C}$  – температура наружного воздуха наиболее холодной пятидневки»;

« $\Delta t_{н} = 4,0$  нормативный температурный перепад между температурой внутреннего воздуха и температурой внутренней поверхности ограждающей конструкции»;

« $\alpha_{в} = 8,7$  – коэффициент теплоотдачи внутренней поверхности ограждающих конструкций».

$$R_0^{\text{тр}} = \frac{1 \cdot (20 + 23)}{4 \cdot 8,7} = 1,24$$

Сопротивление теплопередачи ограждающей конструкции:

$$R_0 = \frac{1}{\alpha_{в}} + R_k + \frac{1}{\alpha_{н}} \quad (4)$$

$R_k$  – термическое сопротивление ограждающей конструкции:

$$R_k = R_1 + R_2 + \dots + R_n \quad (5)$$

$R_1, R_2, \dots, R_n$  – термическое сопротивление отдельных слоев ограждающей конструкции:

$$R = \frac{\delta}{\lambda} \quad (6)$$

$\delta$  – толщина слоя, м;

$\lambda$  – расчетный коэффициент теплопроводности материала слоя Вт/(м<sup>°C</sup>);

$\alpha_{н} = 23$  Вт/(м<sup>°C</sup>) – коэффициент теплоотдачи наружной поверхности ограждающей конструкции» [27].

$$R_k = \frac{0,12}{0,58} + \frac{0,375}{0,15} + \frac{0,05}{0,93} = 2,76 \text{ м}^2 \cdot \text{°C}/\text{Вт}$$

$$R_0 = \frac{1}{8,7} + 2,76 + \frac{1}{23} = 2,92$$

$$R_0 = 2,92 > 2,86 = R_0^{\text{тр}}$$

Дополнительное утепление на стену не требуется.

## 1.6.2 Теплотехнический расчет покрытия

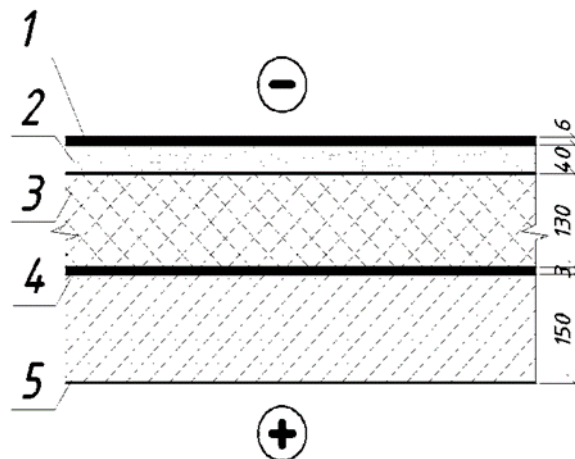


Рисунок 2 - Схема конструкции покрытия:

- 1 – 2 слоя рубитекса  $\rho_1 = 600 \text{ кг/м}^3$ ,  $\lambda_1 = 0,17$ ;
- 2 – цементно-песчаный раствор  $\rho_2 = 1800 \text{ кг/м}^3$ ,  $\lambda_2 = 0,93$ ;
- 3 – URSA N-III-L  $\rho_3 = 35 \text{ кг/м}^3$ ,  $\lambda_3 = 0,033$ ;
- 4 – 1 слой рубитекса  $\rho_4 = 600 \text{ кг/м}^3$ ,  $\lambda_4 = 0,17$ ;
- 5 – монолитная плита покрытия  $\rho_5 = 2500 \text{ кг/м}^3$ ,  $\lambda_5 = 2,04$

Градусы-сутки отопительного периода по формуле (1.1):

$$\text{ГСОП} = (20 - (-1,9)) * 191 = 4182,9 (\text{°C} * \text{сут.})$$

Сопротивление теплопередаче ограждения по формуле (1.2):

$$a = 0,0005; b = 2,2;$$

$$R_o^{\text{TP}} = 0,0005 * 4182,9 + 2,2 = 4,29 \text{ м}^2\text{°C/Вт}$$

Расчет толщины утеплителя по формуле (1.4):

$$R_o = \frac{1}{\alpha_B} = \frac{1}{8,7}$$

$$R_o = \frac{1}{\alpha_n} = \frac{1}{12}$$

$$R_k = \frac{\delta}{\lambda}$$

$$4,29 = \frac{1}{8,7} + \frac{0,15}{2,04} + \frac{0,003}{0,17} + \frac{X}{0,033} + \frac{0,04}{0,93} + \frac{0,006}{0,17} + \frac{1}{12}$$

$$\frac{X}{0,033} = 4,29 - 0,351$$

$$X = 0,129 \text{ м.}$$

Толщина утеплителя составляет 130 мм (2 плиты - 100 мм и 30 мм соответственно).

## **1.7 Инженерные системы**

Водопровод хозяйственно-питьевой от внешней сети Ø200 мм из ПВХ труб. Расчетный напор у основания 35 м. Водопроводная сеть – кольцевая. Колодцы на водопроводной сети из сборного железобетона. Ввод водопровода в здание – ПВХ трубами Ø100 мм.

Отвод бытовых стоков от здания предусматривается в проектируемую сеть бытовой канализации Ø200 мм с последующим отводом стоков в существующую сеть бытовой канализации. Дождевые воды с кровли сбрасываются через водосборные воронки в общесплавную канализацию. Отвод дождевых стоков – по системе закрытых водостоков на очистные сооружения с последующим сбросом в пониженные места рельефа.

Отопление осуществляется от ТЭЦ. Водяное центральное со стальными конвекторами типа «Аккорд», температура теплоносителя 105...70°С.

Вентиляция – естественная, через проемы и частично через вентиляционную камеру.

Электроснабжение – от внешней сети, напряжение 380/220 В.

В качестве искусственного освещения помещений используются лампы накаливания. Освещение территории – светильниками типа РКД-25 с лампами типа ДРЛ кабельной линии.

Устройства связи – телефонизация, интернет.

## **Вывод по разделу**

«В данном разделе разработаны схема планировочной организации земельного участка, объемно-планировочное, конструктивное и архитектурно-художественное решения. Произведен теплотехнический расчет» [27].

## 2 Расчетно-конструктивный раздел

### 2.1 Описание конструкции

«В качестве расчетного элемента принята железобетонная монолитная колонна в осях 3/Д с сечением 400×400 мм и длиной 2,8 м.

Материалы для монолитной железобетонной колонны:

Бетон В30:

- расчетное сопротивление осевому сжатию  $R_b = 17$  МПа;
- расчетное сопротивление осевому растяжению  $R_{bt} = 1,15$  МПа;
- начальный модуль упругости  $E_b = 32,5 \cdot 10^3$  МПа =  $32,5 \cdot 10^6$  кН/м<sup>2</sup>.

Продольные рабочие арматуры класса А400 с диаметрами 12-40 мм:

- расчетное сопротивление растяжению / сжатию по первой группе предельных состояний  $R_s = R_{sc} = 355$  МПа;
- начальный модуль упругости  $E_s = 2 \cdot 10^5$  МПа =  $2 \cdot 10^8$  кН/м<sup>2</sup>» [3].

### 2.2 Сбор нагрузок и определение усилий

«Нагрузки учитываются с коэффициентом надежности  $\gamma_n = 1$  (нормальный уровень ответственности здания). Грузовая площадь для данной колонны:

$$A_{гр} = 4,2 * 5,4 = 22,7 \text{ м}^2$$

Нормативное значение веса снегового покрова в г. Белгород на 1 м<sup>2</sup> горизонтальной поверхности земли берется из приложения К СП 20.133330.2016, что равняется  $S_g = 1,55$  кПа» [3].

$$S_0 = c_e \cdot c_t \cdot S_g \cdot \mu \quad (7)$$

$$S_0 = 1 \cdot 1 \cdot 1,55 \cdot 1 = 1,55 \text{ кН/м}^2$$



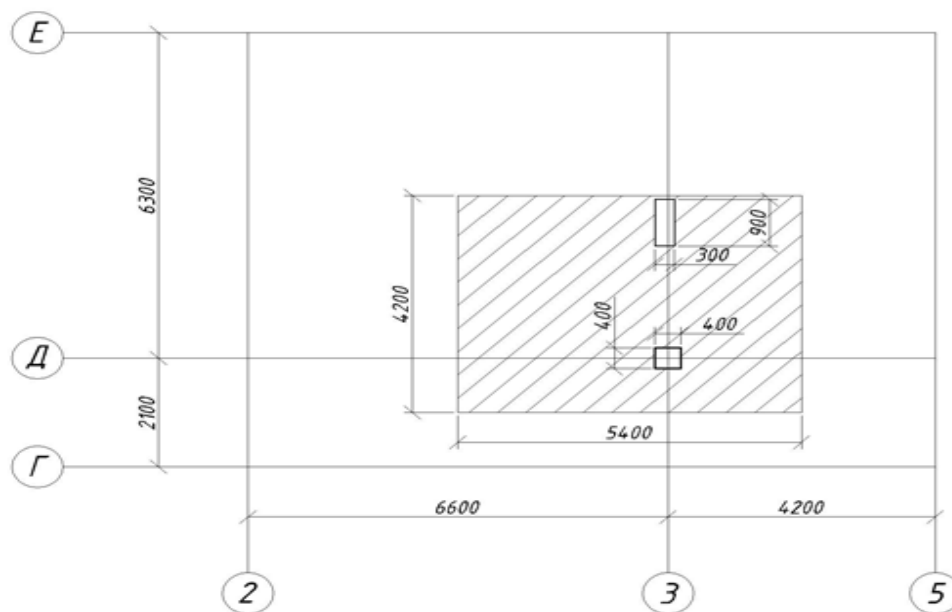


Рисунок 3 - Определение грузовой площади

«Таблица 8 – Сбор нагрузок от перекрытия» [3]

«Вид нагрузки» [3].	«Нормативная нагрузка, кПа» [3].	Коэффициент надежности по нагрузке, $\gamma_f$	Расчетная нагрузка, кПа
«Постоянные нагрузки»			
Линолеум	0,044	1,2	0,053
«Стяжка из цементно-песчаного раствора М150» [3].	0,72	1,3	0,94
Гидроизоляция	0,036	1,2	0,043
Плита перекрытия	5	1,1	5,5
«Временные нагрузки»			
«Длительно действующая (перегородки)»	1,5	1,2	1,8
«Кратковременная» [3].	1,5	1,2	1,8
«Всего постоянная» [3].	5,8		6,54
«Всего временная» [3].	3		3,6

«Таблица 9 – Сбор нагрузок от колонн» [3]

«Вид нагрузки» [3].	«Нормативная нагрузка, кПа» [3].	Коэффициент надежности по нагрузке, $\gamma_f$	Расчетная нагрузка, кПа
Постоянная нагрузка			
«Вес колонны, $\rho = 2500 \text{ кг/м}^3$ » [3]. $0,4 \cdot 0,4 \cdot 2500 \cdot 1,87$	7,49	1,1	8,229
$0,4 \cdot 0,4 \cdot 2500 \cdot 2,8 \cdot 12$	134,3	1,1	147,85
«Всего» [3].	141,8		156,2

«Постоянная нагрузка:

$$N_1 = (6,56 + 6,54 \cdot 12) \cdot 22,7 + 156,1 = 2086,51 \text{ кН};$$

длительная нагрузка:

$$N_2 = (1,085 + 1,8 \cdot 12) \cdot 22,7 = 515 \text{ кН};$$

кратковременная нагрузка:

$$N_3 = (2,17 + 1,8 \cdot 12) \cdot 22,7 = 539,58 \text{ кН} \text{» [3].}$$

### 2.3 Описание расчетной схемы

Колонна жестко закреплена с фундаментной плитой и монолитным перекрытием первого этажа.

«Конструктивная схема здания – монолитный железобетонный каркас с монолитными железобетонными плитами и диафрагмами жесткости. Наличие жестких соединений перекрытий с колоннами, колонн с фундаментами и диафрагм жесткости, обеспечивается устойчивость каркаса и пространственная жесткость» [3].

## 2.4 Расчет колонны

«Расчет по прочности прямоугольных сечений внецентренно сжатых элементов с арматурой, расположенной у противоположных в плоскости изгиба сторон сечения допускается производить из условия:

$$N \leq N_{ult}, \quad (8)$$

где  $N_{ult}$  - предельное значение продольной силы, которую может воспринять элемент:

$$N_{ult} = \varphi \cdot (R_b \cdot A + R_{sc} \cdot A_{s,tot}), \quad (9)$$

где  $R_b$  – расчетное сопротивление бетона сжатию по оси;

$R_{sc}$  – расчетное сопротивление арматурных стержней сжатию;

$A$  – площадь бетонного сечения;

$A_{s,tot}$  – площадь всей продольной арматуры в сечении элемента;

$\varphi$  – коэффициент, принимаемый при длительном действии нагрузки; при кратковременном действии нагрузки значения  $\varphi$  определяют по линейному закону» [3].

«Коэффициент для определения  $l_0$  колонны принят 0,7 по п.п. 8.1.17 СП 63.13330.2018:

$$l_0 = 0,7 \cdot l = 0,7 \cdot 2800 = 1960 \text{ мм.}$$

Определяем гибкость элемента:

$$\frac{l_0}{h} = \frac{1960}{400} = 4,9.$$

$$\varphi = 0,92.$$

Расчет производится при кратковременной нагрузке:

$$N = N_1 + N_3 = 2086,51 + 539,58 = 2626,1 \text{ кН.}$$

Требуемая площадь арматуры из формулы 2.3:

$$A_{s,tot} = \frac{N}{\varphi \cdot R_{sc}} - A \frac{R_b}{R_{sc}} = \frac{2626,1 \cdot 1000}{0,92 \cdot 355} - 400 \cdot 400 \frac{17 \cdot 0,9}{355} = 1258,56 \text{ мм}^2.$$

По ГОСТ 34028-2016 подбираем число стержней и их диаметр так, чтобы фактическая площадь была больше требуемой. Выбираем 4 стержня диаметром 22 мм:

$$A_s^{\text{факт}} = 4 \cdot 3,8 \cdot 100 = 1520 \text{ мм}^2, \text{ что больше требуемой.}$$

Процент армирования:

$$\mu_s = \frac{A_s^{\text{факт}}}{b \cdot h} \cdot 100\% = \frac{1520}{400 \cdot 400} \cdot 100\% = 0,95\% < 3\% \text{ допустимых.}$$

Фактическая несущая способность элемента:

$$N_{ult} = 0,92 \cdot (17 \cdot 400 \cdot 400 + 355 \cdot 1520) = 2998,83 \text{ кН} > 2086,51 \text{ кН} = N$$

Несущая способность обеспечена» [28].

## 2.5 Конструирование колонны

«Толщину защитного слоя бетона примем 30 мм.

Расстояние между продольными стержнями 340 мм, что менее «400 мм – в направлении, перпендикулярном к плоскости изгиба».

Поперечные стержни арматуры – класса А240 Ø10 мм. Шаг поперечной арматуры принимаем равным 100 мм в зоне соединения колонны с фундаментом. В остальной части колонны шаг – 200 мм.

Длина выпуска арматуры на следующий этаж – 1200 мм» [25].

## Выводы по разделу

«В данном разделе проводился расчет железобетонной колонны первого этажа по предельным усилиям. Выполнен сбор нагрузок, действующих на колонну. Подобрано армирование, которое обеспечивает прочность конструкции» [3].

### **3 Технология строительства**

#### **3.1 Область применения технологической карты**

«Данная технологическая карта предназначена для применения при бетонировании монолитной железобетонной фундаментной плиты на строительстве двенадцатиэтажного монолитно-каркасного жилого дома» [13]. Предусмотрены следующие виды работ: монтаж-демонтаж опалубки, установка арматуры и бетонирование монолитной плиты с помощью автобетононасоса.

#### **3.2 Организация и технология выполнения работ**

«Устройство монолитной» [13] плиты осуществляется в «соответствии с рабочими чертежами конструкции плиты» [13]. До начала производства работ должно быть выполнено:

- устроены временные дороги, подъезды, «здания и сооружения» [13];
- «выполнены противопожарные мероприятия, мероприятия, обеспечивающие безопасность производства работ» [2];
- привезены на строительную площадку необходимое оборудование (машины, механизмы, инструмент), арматурная сталь и опалубка;
- приняты по акту оси здания;
- оформлены акты на скрытые работы;
- подведено электричество и вода;
- подготовлено основание под плиту.

До начала монтажа арматуры следует произвести контроль правильности установки опалубки. Установленная арматура должна быть закреплена и защищена.

«Бетонирование производится блоками, которые образуются путем разделения массива рабочими швами. Укладка бетонной смеси осуществляется после проверки и принятия всех конструкций и всех

элементов, с составлением актов на скрытые работы. Бетонирование производится с помощью автобетононасоса CIFA K41L XRZ. Уложенная бетонная смесь послойно уплотняется глубинным вибратором ИВ-47. После уплотнения бетон выравнивают по отметкам-маякам. Уход за бетоном производится до достижения 70% проектной прочности» [25].

### **3.3 Требования к качеству и приемке работ**

«Контроль качества работ по устройству монолитной плиты выполняется прорабом или мастером с привлечением строй-специальной лабораторией.

Производственный контроль качества работ состоит:

- входной контроль рабочей документации и поставляемых материалов;
- операционный контроль техпроцессов;
- приемочный контроль.

При входном контроле рабочей документации осуществляется проверка ее комплектности и достаточности в ней тех. информации. При входном контроле материалов проверяется соответствие их стандартам, наличие сертификатов, паспортов и других сопроводительных документов» [25].

Операционный контроль выполняется во время технологических операций для своевременного выявления дефектов, их устранение и предупреждение. Результаты фиксируются в журнале производства работ.

Таблица 10 - Технологические процессы, подлежащие контролю

Наименование процесса	Контроль	Способ и инструмент	Время контроля	Ответственный	Тех. хар-ки оценки качества
Монтаж опалубки	«Наличие паспортов на опалубку, соблюдение правильности монтажа, надежности креплений, соответствие размеров между опалубкой и арматурой, герметичность стыков» [31].	«Рулетка, метр, нивелир. Визуально» [31].	«В процессе работы» [31].	«Мастер прораб» [31].	«Соответствие проекту» [31]
«Монтаж арматуры»	«Наличие паспортов на арматурную сталь. Соблюдение размеров стали, соответствие плановых и высотных отметок. Качество основания под плиту. Качество соединений арматуры» [31].	«Рулетка, метр, нивелир. Визуально» [31].	В процессе работы.	Мастер, прораб.	Соответствие проекту
Бетонирование	Марка бетона, прочность, плотность, морозостойкость «Качество уплотнения, уход за бетоном» [31].	«Отбор проб, визуально» [31].	В процессе работы.	Мастер, прораб.	Соответствие проекту

«Приемочный контроль: проверка качества выполненных работ, составление актов на скрытые работы (подготовка основания, армирование)» [31].

### **3.4 Безопасность труда, пожарная и экологическая безопасность**

#### **3.4.1 Безопасность труда**

«Общие положения:

- перед началом работ руководитель работ обязан ознакомить работников с мероприятиями по безопасности производства работ и провести с ними инструктаж по охране труда с оформлением записи.

- рабочие обязаны соблюдать требования безопасности труда для обеспечения защиты от воздействия опасных и вредных производственных факторов, связанных с характером работы;

- применять в процессе работы средства малой механизации, машины и механизмы по назначению, в соответствии с инструкциями заводо-изготовителей;

- поддерживать порядок на рабочих местах, очищать их от мусора, не допускать нарушений правил складирования материалов и конструкций;

- быть внимательными во время работы и не допускать нарушений требований безопасности труда;

- немедленно извещать своего непосредственного или вышестоящего руководителя о любой ситуации, угрожающей жизни и здоровью людей, о каждом несчастном случае, происшедшем на производстве, или об ухудшении состояния своего здоровья» [1].

«Безопасность труда – это многоэтапный процесс, который включает в себя рабочих на объекте, находящихся поблизости людей, контролеров, менеджеров и т.д. эффективное управление деятельностью и компетентный надзор на объекте необходимы для поддержания здоровых и безопасных условий. В строительной деятельности требуется более высокая степень контроля и надзора за опасностями» [2].

«По прибытии на объект сотрудники, подрядчики и посетители должны получить информацию об опасностях на объекте и мерах, принятых для контроля этих рисков. Кроме того, информирование их об опасностях,



средствах индивидуальной защиты, объектах социального обеспечения и правилах работы на площадке может обеспечить бесперебойную и эффективную работу.

Опасности, связанные со строительными работами:

- Работа на высоте. Работа на высоте должна быть должным образом спланирована и контролироваться, и должны быть приняты определенные подходы и меры предосторожности.

- Движущие объекты. Строительная площадка представляет собой постоянно меняющуюся среду, и опасность строительства продолжает увеличиваться по мере того, как строительство ведется» [1].

- Проскальзывание, спотыкание и падения. Поскользнуться, споткнуться и упасть можно практически в любой среде. Поскольку строительные площадки часто имеют неровный рельеф, здания находятся на разных стадиях завершения и неиспользованные материалы на стройплощадке.

- Шум. Строительство ведется шумно, поэтому шум является обычной строительной опасностью. Громкий, повторяющийся и чрезмерный шум вызывает долговременные проблемы со слухом, такие как глухота. Шум также может быть опасным отвлекающим фактором.

Синдром вибрации руки. Это болезненное и изнурительное заболевание кровеносных сосудов, нервов и суставов. Обычно это вызвано длительным использованием ручных электроинструментов, включая вибрационные электроинструменты и оборудование для наземных работ.

- Материал и ручная обработка. Материалы и оборудование постоянно поднимаются и перемещаются по строительным площадкам, будь то вручную или с помощью оборудования. В любом случае, обращение сопряжено с определенным риском.

- Электричество. Опасно подвергаться воздействию токоведущих частей. Вред может быть причинен либо прямым прикосновением к токоведущим частям, либо косвенным касанием токопроводящего предмета или материала.

- Воздушные волокна и материалы. Неудивительно, что на строительных площадках образуется много пыли. Пыль может вызвать астму и быть крайне токсичной смесью.

Общие требования безопасности:

- регулярные проверки объекта и оборудования для выявления опасностей в первую очередь;
- выбор правильных СИЗ (респираторов, касок) во избежание вдыхания асбеста, пыли и волокон;
- убедитесь, что рабочие защищены от мокрого бетона (предоставьте СИЗ и соответствующие средства для мытья);
- движение на площадке (для транспортных средств или движущегося оборудования) должно планироваться и управляться, чтобы избежать смертельных случаев на месте;
- для снижения шума следует использовать пневматические глушители;
- необходимо проверить опасность поражения электрическим током (неисправность проводки) и установить противопожарное оборудование.

Машинистов и их помощников допускают к работе только по приказу владельца крана. Перед преступлением машиниста к работе, работник обязан пройти обучение и изучить технику безопасности. Работники крана при смене оборудования должны ознакомиться с его способностями и устройством.

Машинисты крана должны следовать инструкциям, а также требованиям инструкций заводов-изготовителей по эксплуатации управляемых ими кранов для обеспечения защиты от воздействия опасных и вредных производственных факторов, связанных с характером работы.

«Рабочие обязаны пользоваться защитой от внешних вредных факторов. Рабочие обязаны использовать предоставленные работодателем бесплатное оборудование:

- поддерживать машину в исправном виде;
- защитные каски;
- защитные сапоги;

- защитные очки;
- поясные ремни безопасности для лестниц;
- промышленные перчатки;
- респиратор;
- наушники;
- зимний комбинезон для работ в зимнее время» [1].

### **3.4.2 Пожарная безопасность**

«Каждый работник процесса должен пройти инструктаж по пожарной безопасности и знать о необходимых мерах предосторожности и действиях при возгорании.

Располагать все производственные и вспомогательные объекты в строгом соответствии с утвержденным планом строительства. Не загромождать проходы на строительной площадке пустой тарой, паллетами, поддонами и строительным мусором.

Сотрудники обязаны исполнять указания ППР (проект производства работ), технологической карты, наряда-допуска или распоряжения, устанавливать защитные и сигнальные ограждения, закреплять страховочные анкерные линии к стойкам, оснащать место проведения пожароопасных видов деятельности двумя огнетушителями, емкостями с песком, лопатами, вывешивать знаки безопасности, в установленных в распорядительных документах местах» [2].

### **3.4.3 Экологическая безопасность**

«Запрещается работать на участке строительства спецтехникой, оборудованием и приспособлениями, чьи выбросы в атмосферу, шум, вибрации превышают допустимые нормы. В целях охраны окружающей среды, все эксплуатируемые машины и механизмы должны соответствовать экологическим требованиям.

Требования по обеспечению экологической безопасности:

- для предотвращения загрязнения и запыления строительной площадки нужно систематично вывозить мусор;
- во избежание загрязнения воздуха вредными примесями запрещено сжигание мусора на строительной площадке;
- все опасные вещества должны быть идентифицированы по их упаковке или контейнеру;
- на строительной площадке используется специализированный транспорт, предназначенный для заправки строительной техники» [4].

### 3.5 Потребность в материально-технических ресурсах

#### 3.5.1 Потребность в машинах, оборудовании и материалах

Таблица 11 – «Ведомость машин, механизмов и оборудования» [10]

Машины и механизмы	Марка, тех. хар-ка	Ед. изм.	Кол-во	Назначение
Кран башенный	«КБ-405.1А-02 Грузовой момент – 135 тм. Максимальная грузоподъемность – 9 т. Максимальная высота подъема – 62,5 м. Максимальный вылет стрелы – 30 м» [9].	шт	1	«Выполнение строительно-монтажных и погрузочно-разгрузочных работ» [9].
Самоходный бетононасос	«CIFA K41L XRZ Наибольшая высота подачи бетонной смеси – 40 м. Наибольшая дальность подачи бетонной смеси – 36 м» [9].	шт	1	«Подача бетонной смеси к месту укладки» [9].
Аппарат сварочный	«СТЕ-24 Мощность 54 кВт» [9].	шт	1	«Сварка выпусков арматуры, закладных деталей» [9].
Глубинный вибратор	«СО-47 Мощность 0,6 кВт» [9].	шт	1	«Уплотнение бетонной смеси» [9].
Трамбовка электрическая	«ИЭ-4505 Мощность 0,6 кВт Глубина уплотнения 0,2 м» [9].	шт	1	

### 3.5.2 Потребность в оснастке, инструменте и инвентаре

«Таблица 12 – Ведомость эксплуатируемых инструментов, приспособлений, инвентаря и оснастки» [10]

«Наименование	Марка, тех. хар-ка, ГОСТ	Ед. изм.	Кол-во	Назначение»
«Строп четырехветвевой	4СК-4,0/2,1	шт	1	Подъем и перемещение конструкций» [9].
«Шуруповерт	Hammer Flex DLR700A	шт	3	Монтаж опалубки» [9].
«Лопата совковая	ГОСТ 19596-87*	шт	2	Разные работы» [9].
«Ящик с инструментом	-	шт	4	Монтаж опалубки» [9].
«Емкость для хранения и транспортирования смазки» [9].	-	шт	1	«Хранение и транспортирование смазки» [9].
«Лом монтажный	ЛМ-24	шт	2	Разные работы» [9].
«Щетка металлическая	ГОСТ 28638-90	шт	2	Зачистка закладных деталей и сварных швов» [9].
«Теодолит	ЗТ2КП2	шт	1	Выверка проектного положения» [9].
«Рулетка измерительная	ГОСТ 7502-98	шт	2	Измерительные работы» [9].
«Ветошь	ГОСТ 4643-75	шт	2	Разные работы» [9].
«Кисть флейцевая	ГОСТ 10597-87	шт	2	Обмазочные работы» [9].
«Маска сварщика	-	шт	2	Сварочные работы» [9].
«Спец. одежда	ГОСТ 12.4.280-2014	шт	На звенья	Разные работы» [9].
«Каски	ГОСТ 12.4.087-84	шт	На звенья	Разные работы» [9].

### 3.5 Потребность в материалах, изделиях и конструкциях

«Таблица 13 – Потребность в материалах, конструкциях» [9]

Строительные материалы	Ед. изм	Общий расход
Бетон	м <sup>3</sup>	827
Арматура	т	64,27
Опалубка	м <sup>2</sup>	128,5

### 3.6 Техничко-экономические показатели

#### 3.6.1 Калькуляция затрат труда и машинного времени

«Объем трудоемкости для осуществления строительных операций, а также величина маш-час рассчитаны опираясь на нормы времени, утвержденные в справочниках Единых норм и расценок на строительные работы:

$$T_p = H_{вр} \cdot V, \text{ чел-час; маш-час,} \quad (10)$$

где  $H_{вр}$  – трудозатраты на выполнение единицы объема работ;  
 $V$  – объем выполняемых работ» [9].

#### 3.6.2 Техничко-экономические показатели

«Суммарное количество трудозатрат – 96,74 чел-дн.

Суммарное количество машинного времени – 6,3 маш-дн.

Продолжительность работ на основе графика производства работ – 29 дней» [9].

#### 3.6.3 График производства работ

«Продолжительность работ выискивается по формуле:

$$T = T_p/n \cdot 8, \quad (11)$$

$T_p$  – трудозатраты по итогу калькуляции;

$n$  – количество рабочих в звене.

Каждый вид работ следует выполнять в порядке очередности в соответствии технологической последовательности» [9].

### **Выводы по разделу технологии**

«В разделе была разработана карта на монолитную плиту фундамента двенадцатиэтажного жилого дома. Подобрано оборудование, сделан расчет башенного крана» [1].

## 4 Организация и планирование строительства

### 4.1 Краткая характеристика объекта

«Проектируемым объектом» [11] строительства является двенадцатиэтажный монолитно-каркасный жилой дом. Участок под застройку расположен в г. Белгород. Климатический район – II. Рельеф местности спокойный. Перепад отметок от +111,8 м до +113,4 м.

Размеры в осях 41,4×18 м.

Состав грунта: культурный слой – 0,8 м; супесь песчанистая, пластичная – 3,3 м; песок мелкий, средней плотности, средней степени водонасыщенности – 8,1 м; суглинок твердый непросадочный – 15 м. Уровень грунтовых вод – 10,3 м.

### 4.2 Определение объемов работ

«Ведомость объемов работ см. приложение А, табл. А1» [9].

### 4.3 Определение потребности в строительных конструкциях

«Ведомость потребности в строительных конструкциях, изделиях и материалах см. приложение А, табл А.2» [9].

### 4.4 Подбор машин и механизмов

«Таблица 15 – Ведомость грузозахватных приспособлений» [9]

Наименование конструкции	Масса элемента, т	Наименование	Эскиз	Характеристики		Высота строповки
				Грузоподъемность, т	Масса, т	
Лестничный марш	2,5	Строп 4-х ветевой		4	0,016	2,1



## Расчет крана

«Выбор грузоподъемного крана производится по его техническим параметрам: грузоподъемность, наибольший вылет стрелы и наибольшая высота подъема крюка.

Грузоподъемность крана:

$$Q_k = Q_э + Q_{гр} = 2,5 + 0,016 = 2,516 \text{ т} \quad (12)$$

$Q_э = 2,5 \text{ т}$  – масса конструкции с максимальным грузовым моментом (лестничный марш);

$Q_{гр} = 0,016 \text{ т}$  – масса грузозахватного устройства.

С учетом запаса 20%:

$$Q_{расч} = 1,2 \cdot Q_k = 1,2 \cdot 2,516 = 3,02 \text{ т} \quad (13)$$

Высота подъема крюка:

$$H_k = h_0 + h_з + h_э + h_{ст} = 33 + 1,5 + 1 + 2,1 = 37,6 \text{ м} \quad (14)$$

$h_0$  – высота монтажного горизонта конструкции, м;

$h_з$  – высота конструкции, м;

$h_э$  – высота необходимого, для безопасного перемещения конструкции в пределах монтажного горизонта, запаса по высоте подъема крюка, м;

$h_{ст}$  – высота стропующего приспособления, м.

Требуемый вылет стрелы:

$$L_{к.баш} = a/2 + b + c = \frac{4,5}{2} + 2 + 19,4 = 23,65 \text{ м} \quad (15)$$

где  $a = 4,5$  – ширина подкранового пути, м;

$b = 2,0$  – расстояние от оси подкранового рельса до ближайшей выступающей части здания, м;

$c = 19,4$  – расстояние от центра тяжести монтируемого элемента до выступающей части здания, м» [9].

Выбираем: кран башенный КБ 405.1А-02.

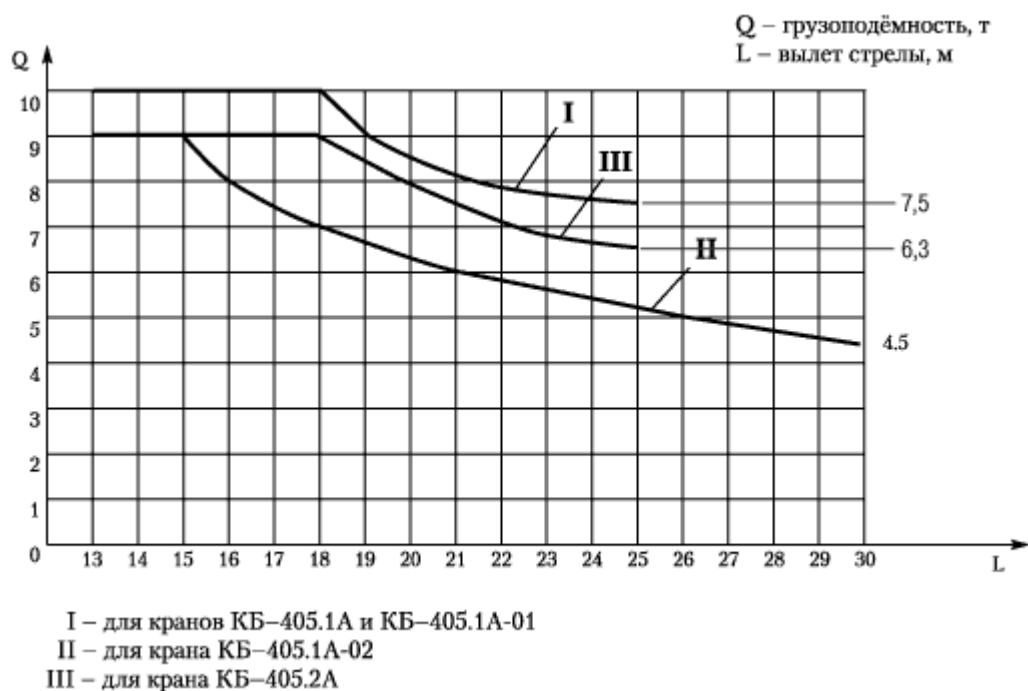


Рисунок 4 - Грузовые характеристики

«Таблица 16 – Ведомость машин, механизмов и оборудования» [9]

«Машины / механизмы	Марка, тех. хар-ка	Ед. изм.	Кол-во	Назначение» [9].
«Бульдозер	ДЗ 186 Мощность - 70 кВт» [9].	шт	1	«Срезка растительного слоя, выравнивание площадки, обратная засыпка» [9].
«Экскаватор	ЭО-4121 Емкость ковша – 0,65 м <sup>3</sup>	шт	1	Разработка котлована» [9].
«Башенный кран» [9].	«КБ-405.1А-02 Грузовой момент – 135 тм. Максимальная грузоподъемность – 9 т. Максимальная высота подъема – 62,5 м. Максимальный вылет стрелы – 30 м» [9].	шт	1	«Строительно-монтажные и погрузочно-разгрузочные работы» [9].
«Автобетононасос» [9].	«СIFA K41L XRZ Высота подачи бетонной смеси – 40 м. Дальность подачи бетонной смеси – 36 м» [9].	шт	1	«Бетонные работы» [9].
«Сварочный аппарат	СТЕ-25 Мощность 52 кВт	шт	1	Сварочные работы» [9].

## Продолжение таблицы 16

«Машины / механизмы	Марка, тех. хар-ка	Ед. изм.	Кол-во	Назначение» [9].
«Виброрейка	СО-46 Мощность 0,65 кВт» [9].	шт	1	«Уплотнение бетонной массы» [9].
«Ручная трамбовка» [9].	«ИЭ-4515 Мощность 0,65 кВт Глубина уплотнения 0,25 м» [9].	шт	1	

### 4.5 Определение затрат труда и машинного времени

«Ведомость затрат труда и машинного времени см. приложение А, табл. А.3» [10].

### 4.6 Разработка календарного плана производства работ

«Календарный план производства работ, график движения рабочих и ТЭП см. в графической части на листе 7» [9].

«Продолжительность выполнения работы определяется:

$$T = \frac{T_p}{n \cdot k} \quad (16)$$

где  $T_p$  – трудоемкость вида работ;

$n$  – численность рабочих в смену;

$k$  – кол-во смен» [9].

### 4.7 Определение потребности в складах и временных зданиях

#### 4.7.1 Расчет и подбор временных зданий

«Общее количество работающих:

$$N_{\text{общ}} = N_{\text{раб}} + N_{\text{итр}} + N_{\text{служ}} + N_{\text{моп}} \quad (17)$$

где  $N_{\text{раб}}$  – численность работающих =  $R_{\text{max}} = 58$  чел

$N_{\text{итр}}$  – численность ИТР =  $0,11 \cdot R_{\text{max}} = 0,11 \cdot 58 = 6$  чел

$N_{\text{служ}}$  – численность служащих =  $0,032 \cdot R_{\text{max}} = 0,032 \cdot 58 = 2$  чел

$N_{\text{моп}}$  – численность младшего обслуживающего персонала =  $0,013 \cdot R_{\text{max}}$   
 $= 0,013 \cdot 58 = 1$  чел

$$N_{\text{общ}} = 58 + 6 + 2 + 1 = 67$$

Расчетное количество работающих» [6]:

$$N_{\text{расч}} = 1,05 \cdot N_{\text{общ}} = 1,05 \cdot 67 = 70 \text{ чел} \quad (18)$$

#### 4.7.2 Расчет площадей складов

Ведомость складов см. приложение А, табл. А.4.

#### 4.7.3 Водоснабжение и водоотведение

«Максимальный расход воды:

$$Q_{\text{пр}} = \frac{K_{\text{н}} \cdot q_{\text{н}} \cdot n_{\text{н}} \cdot K_{\text{ч}}}{3600 \cdot t_{\text{см}}} = \frac{1,2 \cdot 1300 \cdot 8,2 \cdot 1,5}{3600 \cdot 8} = 0,67 \text{ л/сек} \quad (19)$$

где  $K_{\text{н}}$  – неучтенный расход воды;  $q_{\text{н}}$  – удельный расход воды;  $n_{\text{н}}$  – объем работ в сутки наибольшего водопотребления;  $K_{\text{ч}}$  – коэффициент часовой неравномерности потребления воды;  $t_{\text{см}}$  – число часов в смену.

Расход на хозяйственно-бытовые нужды:

$$Q_{\text{хоз}} = \frac{q_{\text{у}} \cdot n_{\text{р}} \cdot K_{\text{ч}}}{3600 \cdot t_{\text{см}}} + \frac{q_{\text{д}} \cdot n_{\text{д}}}{60 t_{\text{д}}} = \frac{20 \cdot 70 \cdot 2,5}{3600 \cdot 8} + \frac{30 \cdot 45}{60 \cdot 45} = 0,52 \text{ л/сек} \quad (20)$$

где  $q_{\text{у}}$  – удельный расход воды на хозяйственно-бытовые нужды;  $q_{\text{д}}$  – удельный расход воды в душе на одного работающего;  $n_{\text{р}}$  – максимальное число работающих;  $t_{\text{д}}$  – продолжительность пользования душем;  $n_{\text{д}}$  – число людей, пользующихся душем в наиболее загруженную смену.

Степень огнестойкости здания II –  $Q_{\text{пож}} = 10$  л/сек

$$Q_{\text{общ}} = 0,67 + 0,52 + 10 = 11,19 \text{ л/сек}$$

Диаметр труб временной водопроводной сети:

$$D = \sqrt{\frac{4 \cdot 1000 \cdot Q_{\text{общ}}}{\pi \cdot v}} = \sqrt{\frac{4 \cdot 1000 \cdot 11,19}{3,14 \cdot 1,5}} = 97,75 \text{ мм} \quad (21)$$

где  $\pi = 3,14$ ;  $v = 1,5$  – скорость движения воды по трубам» [9].

«Принимаем  $D_{\text{вод}} = 100$  мм.

Временная канализация:

$$D_{\text{кан}} = 1,4D_{\text{вод}} = 1,4 \cdot 100 = 140 \text{ мм}$$

Принимаем  $D_{\text{кан}} = 150$  мм» [10].

#### 4.7.4 Расчет электроснабжения

«Расчет прожекторов на стройплощадке:

$$N = \frac{p_{\text{уд}} \cdot E \cdot S}{P_{\text{л}}} = \frac{0,4 \cdot 2 \cdot 9489,8}{900} = 8,43 \quad (22)$$

где  $p_{\text{уд}}$  – удельная мощность прожектора;  $E$  – нормативная освещенность;  $S$  – площадь площадки, подлежащей освещению;  $P_{\text{л}}$  – мощность лампы прожектора.

Принимаем 8 прожекторов – ПЗС-35» [9].

#### 4.8 Проектирование строительного генерального плана

«Строительный генплан – это планировка строительной площадки с размещением временных зданий, сооружений, дорог, сетей, зоны движения и покрытия крана» [9]. Чертеж «приведен в графической части на листе» 8.

#### 4.9 Мероприятия по охране труда и технике безопасности

«Общие требования безопасности при производстве работ, при складировании материалов и конструкций, к погрузочно-разгрузочным работам, к обустройству участков работ, к эксплуатации машин и механизмов разработаны в нормативных и руководящих документах.

Все лица, находящиеся на стройплощадке, обязаны носить защитные каски, должны быть обеспечены спецодеждой, спецобувью и другими СИЗ» [9].

#### 4.10 Техничко-экономические показатели ППР

- « - объем здания – 28885,7 м<sup>3</sup>
- площадь здания – 830,32 м<sup>2</sup>
- общая трудоемкость работ – 10867,93 чел-дн
- усредненная трудоемкость работ – 0,38 чел-дн/м<sup>3</sup>
- общая трудоемкость работы машин – 688,91 маш-см
- количество рабочих на объекте:
  - максимальное – 58 чел
  - минимальное – 20 чел
  - среднее – 23 чел

$$R_{\text{ср}} = \frac{\sum T_p}{T_{\text{общ}}} = \frac{10867,93}{476} = 22,83 = 23 \text{ чел} \quad (23)$$

где  $\sum T_p$  – суммарная трудоемкость всех работ;  $T_{\text{общ}}$  – общий срок строительства здания;

- коэффициент неравномерности использования трудовых ресурсов:

$$K_n = \frac{R_{\text{max}}}{R_{\text{ср}}} = \frac{58}{23} = 2,5 \quad (24)$$

где  $R_{\text{max}}$  – максимальное количество рабочих;  $R_{\text{ср}}$  – среднее количество рабочих;

- продолжительность строительства:
  - нормативная – 480 дн.
  - фактическая – 476 дн.
- общая площадь строительной площадки – 6400 м<sup>2</sup>
- общая площадь застройки – 830 м<sup>2</sup>
- площадь временных зданий – 179,3 м<sup>2</sup>
- площадь складов:

- открытых – 83,9 м<sup>2</sup>
- закрытых – 126,9 м<sup>2</sup>» [9].

### **Вывод по разделу**

«В этом разделе был разработан проект производства работ, подсчитаны объемы СМР, потребности в материалах и изделиях, трудозатраты, количество и тип временных зданий, площади складов. В итоге были разработаны календарный план производства работ и строительный генеральный план» [1].

## 5 Экономика строительства

Проектируемое здание – двенадцатиэтажный монолитно-каркасный жилой дом в г. Белгород.

Общая площадь квартир жилого дома –  $S = 5680,04 \text{ м}^2$ ;

«Для определения стоимости строительства дома и озеленение территории используем «Укрупненные нормативы цен строительства», которые используются в сметных расчетах:

- НЦС 81-02-01-2023. Сборник №01. Жилые здания.
- НЦС 81-02-17-2023. Сборник №17. Озеленение» [11].

Показатели НЦС рассчитаны по уровню цен на 22.02.2023 г.

«Таблица 18 – Сводный сметный расчет стоимости строительства» [11]

Номера сметных расчетов и смет	Наименование глав, объектов, работ и затрат	Общая сметная стоимость, тыс.руб.
ОС-02-01	Глава 2. Основные объекты строительства.	263445,14
ОС-07-01	Глава 7. Благоустройство и озеленение территории.	2444,15
	Итого	265889,29
	НДС 20%	53177,86
	Всего по смете	319067,15

«Стоимость строительства определяем по сборнику НЦС 81-02-01-2023.

$C = 50,34 \times 5680,04 \times 1,06 \times 1,06 \times 0,82 \times 1,00 = 263445,14$  тыс. руб.,

где 50,34 – стоимость единицы объема;

5680,04 – объем работ;

1,06 – общий ценообразующий коэффициент  $1 + (1,02 - 1) + (1,04 - 1) = 1,06$ , учитывающий особенности конструктивных решений (п. 36 сборника 01):

- 1,02 – коэффициент, учитывающий увеличение площади остекления (п. 29 сборника 01);

- 1,04 – коэффициент, учитывающий увеличение количества и мощности энергопотребляющего оборудования (п. 29 сборника);



1,06 – усложняющий коэффициент, учитывающий особенности строительства в стесненных условиях (п. 30 сборника 01);

0,82 – коэффициент перехода от стоимостных показателей базового района к г. Белгород;

1,0 – коэффициент, учитывающий изменение стоимости строительства на территории субъекта РФ» [11].

«Таблица 19 – Объектный сметный расчет № ОС-02-01» [11]

Объект	12-тиэтажный монолитно-каркасный жилой дом				
Стоимость	263445,14 т.р.				
Цены на	22.02.2023				
Наименование	Вид работ	Ед. изм.	Объем работ	Стоимость единицы объема работ, т.р.	Итоговая стоимость, т.р.
НЦС 81-02-01-2023; таблица 01-05-003-01	«Жилые здания повышенной этажности (11-16 этажей) каркасные заполнением легкобетонными блоками и облицовкой лицевым кирпичом»	1 м <sup>2</sup>	5680,04	50,34	50,34×5680,04×1,06×1,06×0,82×1,0 = 263445,14
	Итого				263445,14

Стоимость озеленения определяем по сборнику НЦС 81-02-17-2023.

$$C_{оз} = 144,33 \times 18 \times 1,12 \times 0,84 = 2444,15 \text{ тыс. руб.},$$

где 144,33 – стоимость единицы объема;

18 – объем работ;

1,12 – усложняющий коэффициент, «учитывающий особенности строительства в стесненных условиях (п. 18 сборника 17)» [11];

«0,84 – коэффициент перехода от стоимостных показателей базового района» [11] к г. Белгород.

«Таблица 20 – Объектный сметный расчет №ОС-07-01» [11]

Объект	12-тиэтажный монолитно-каркасный жилой дом				
Стоимость	2444,15 т.р.				
Цены на	22.02.2023				
Наименование	Вид работ	Ед. изм.	Объем работ	Стоимость единицы объема работ, т.р.	Итоговая стоимость, т.р.
НЦС 81-02-17-2023; таблица 17-01-002-01	«Озеленение придомовых территорий»	100 м <sup>2</sup>	18	144,33	144,33×18×1,12×0,84 = 2444,15
	Итого				2444,15

НДС = 20% - в соответствии с налоговым кодексом РФ.

### Вывод по разделу

«Данный раздел включает в себя сметные вычисления и определение сметной стоимости объекта. Определена общая стоимость строительства, сформированы сводный сметный расчет и объектные сметы» [11].

## 6 Безопасность и экологичность технического объекта

### 6.1 Конструктивно-технологическая характеристика объекта

«В разделе отображены основные пункты по возведению» [16] двенадцатиэтажного монолитно-каркасного жилого дома. Приведен технологический процесс устройства монолитных ж/б колонн. Перечислены виды работ, должности работников, оборудование и используемые материалы.

«Таблица 21 – Технологический паспорт объекта» [16]

«Технологический процесс» [16].	«Технологическая операция, вид выполняемых работ» [16].	«Наименование должности работника, выполняющего процесс, операцию» [16].	«Оборудование, устройство» [16].	«Материалы, вещества» [16].
Устройство монолитных ж/б колонн	Монтаж и демонтаж опалубки, армирование, бетонирование.	Плотник, арматурщик, бетонщик.	Кран, автобетононасос, глубинные вибраторы, виброрейка, сварочный аппарат.	Опалубка (щиты), арматура, бетонная смесь.

### 6.2 Идентификация профессиональных рисков

«Профессиональный риск – это риск получения травмы на рабочем месте» [16]. «Для предотвращения» рисков проводится их оценка. Результаты оценки должны быть задокументированы. В процессе выявления рисков должны участвовать люди с профессиональными знаниями в этой области.

«Уровень шума на рабочем месте определяется по ГОСТ 12.1.003-83. Зоны с уровнем шума более 80 дБ должны быть обозначены знаками безопасности по ГОСТ 12.4.026-2015. Рабочих в этих зонах снабжают СИЗ по ГОСТ 12.4.016-83» [16].

«Идентификация рисков показана в таблице 22» [17].

Таблица 22 - Идентификация профессиональных рисков» [16]

«Технологическая операция, вид выполняемых работ» [16].	«Опасный или вредный производственный фактор» [16].	«Источник опасного или вредного производственного фактора» [16].
«Монтаж и демонтаж опалубки, армирование, бетонирование» [11].	«Повышенная температура воздуха; повышенный уровень шума; повышенная загазованность воздуха; повышенная запыленность; УФ и ИК излучения сварочной дуги; вероятность падения груза или падение с высоты» [11].	«Пыль, материалы и приспособления, сварочный аппарат, кран, автобетононасос» [11].

### 6.3 Методы и средства снижения профессиональных рисков

По результатам оценки рисков определяют методы их снижения, которые «показаны в таблице 23».

«Таблица 23 - Методы и средства снижения профессиональных рисков» [16]

«Опасный или вредный производственный фактор» [16].	«Методы и средства защиты снижения, устранения опасного или вредного производственного фактора» [16].	«СИЗ работника» [16].
«Повышенная температура воздуха» [17].	«Изменение распорядка рабочего времени, использование спецодежды» [17].	«Спецодежда из плотных сортов ткани» [17].
«Повышенный уровень шума» [17].	«Установка акустических экранов, использование глушителей шума» [17].	«Беруши, наушники» [17].
«Повышенная загазованность воздуха и запыленность» [17].	«Установка оборудования по очистке воздуха» [17].	«Защитная маска, респиратор» [17].
«УФ и ИК излучения сварочной дуги» [17].	«Соблюдение технологии и правил техники безопасности» [17].	«Спецодежда, спецобувь, защитная маска» [17].
«Вероятность падения груза или падение с высоты» [17].	«Применение предупреждающих знаков; разработка, внедрение и проведение мероприятий по ТБ» [17].	«Защитная каска, ограждения» [17].

## 6.4 Обеспечение пожарной безопасности технического объекта

### 6.4.1 Идентификация опасных факторов пожара

«Под пожарной безопасностью понимают систему организационных и технических средств, направленную на профилактику и ликвидацию пожаров. Идентификация источников потенциального возникновения класса пожара и выявленных опасных факторов пожара технического объекта показаны в таблице 24» [4].

«Таблица 24 - Идентификация опасных факторов пожара» [4]

«Участок, подразделение»	Оборудование	Класс пожара	Опасные факторы пожара	Сопутствующие проявления факторов пожара»
«12-этажный монолитно-каркасный жилой дом: устройство монолитных ж/б колонн» [4].	«Сварочный аппарат» [4].	«Класс Е»	«Пламя, искры, высокая t°C, высокая концентрация токсичных продуктов» [4].	«Выброс токсичных веществ в окружающую среду, в случаях разрушения оборудования. Вынос высокого напряжения на токопроводящие части оборудования» [4].
	«Глубинные вибраторы» [4].	«Класс А»	«Пламя, искры»	

### 6.4.2 Разработка мероприятий по пожарной безопасности

«Во время пожара, в качестве мобильных средств» [4] пожаротушения, можно использовать не только пожарные машины, но и технику, находящуюся на стройплощадке. Например, автобетононасос может качать и подавать в нужное место не «только бетон, но и воду». «Средства обеспечения пожарной безопасности отражены в таблице 25» [4].

«Таблица 25 - Средства обеспечения пожарной безопасности» [4]

Первичные средства пожаротушения	Мобильные средства пожаротушения	Установки пожаротушения	Пожарное оборудование	СИЗ и средства спасения людей при пожаре	Пожарный инструмент	Пожарная сигнализация, связь и оповещения
«Огнетушители, вода, снег, песок, пожарные гидранты, щиты» [4].	«Пожарные машины, бульдозер, автобетононасос» [4].	«Пожарный гидранты» [4].	«Огнетушители, пожарные щиты» [4].	«Респираторы, защитные маски, костюмы, очки. Пути эвакуации»	«Ведро, лопата, багор, песок, топор, лом.»	«Телефонная связь: 01,112 мобильный».

«Разрабатываются организационные мероприятия по предотвращению возникновения пожара или опасных факторов, способствующих возникновению пожара» [4]. «См таблицу 26».

### 6.5 Обеспечение экологической безопасности технического объекта

«Проводится идентификация негативных экологических факторов, возникающих при реализациях технологического процесса технического объекта» [4].

«Идентификация экологических факторов показана в таблице 27».

«Таблица 27 - Идентификация экологических факторов» [17]

«Наименование технического объекта, технологического процесса».	«Структурные составляющие технического объекта, технологического процесса».	«Воздействие на атмосферу»	«Воздействие на гидросферу»	«Воздействие на литосферу»
«12-этажный монолитно-каркасный жилой дом: устройство монолитных» ж/б колонн	Монтаж и демонтаж опалубки, армирование, бетонирование.	«Негативное воздействие от автотранспорта, вредных сварочных газов, бетонная пыль» [17].	«Сточные воды от мойки колес» [17].	«Попадание в почву вредных веществ, повреждение плодородного слоя, загрязнение строительным мусором, вредными химическими жидкостями» [17].

«Разработка мероприятий» по снижению негативного антропогенного воздействия на окружающую среду «указаны в таблице 28».

«Таблица 28 - Мероприятия по снижению антропогенного воздействия на окружающую среду» [17]

«Наименование технического объекта»	«Устройство монолитных ж/б колонн»
«Мероприятия по снижению антропогенного воздействия на атмосферу» [17].	«Организация работы органов местного самоуправления по регулированию выбросов вредных веществ в атмосферу в периоды неблагоприятных метеорологических условий» [17].
«Мероприятия по снижению антропогенного воздействия на гидросферу» [17].	«Рациональное использование водных ресурсов, ликвидация врезок производственных сточных вод со стройплощадки в ливневую канализацию. Внедрение мероприятий по экономии воды, стимулирование ее использования» [17].
«Мероприятия по снижению антропогенного воздействия на литосферу» [17].	«Удаление загрязняющих веществ и вывоз их на специально оборудованные свалки. Своевременный вывоз строительного мусора и отходов. Увеличение числа зеленых насаждений» [17].

## **Вывод по разделу**

«В разделе приведена характеристика технологического процесса, перечислены технологические операции, должности работников, оборудование и применяемые материалы.

Проведена идентификация профессиональных рисков по технологическому процессу. Разработаны методы и средства снижения этих рисков.

Разработаны мероприятия по обеспечению пожарной безопасности технического объекта.

Идентифицированы экологические факторы и разработаны мероприятия по обеспечения экологической безопасности на техническом объекте» [4].



## **Заключение**

«В проделанной работе по проектированию строительства двенадцатиэтажного монолитно-каркасного жилого дома были решены следующие задачи.

В архитектурно-планировочном разделе была дана характеристика района строительства, разработана схема планировочной организации земельного участка, выполнен теплотехнический расчет ограждающих конструкций.

В расчетно-конструктивном разделе произведен расчет монолитной железобетонной колонны, подобраны диаметры арматуры для обеспечения несущей способности конструктивного элемента.

В разделе технологии строительства была разработана технологическая карта на устройство монолитной железобетонной плиты фундамента.

По организации и планированию строительства посчитаны объемы СМР, разработаны календарный план и стройгенплан.

В экономике строительства определена сметная стоимость объекта.

Разработаны мероприятия по пожарной и экологической безопасности в разделе безопасность и экологичность объекта» [19].

## Список используемой литературы и источников

1. Архитектурно-строительное проектирование. Проектирование тепловой защиты зданий, строений, сооружений: сборник нормативных актов и документов / составители Ю. В. Хлистун. — Саратов: Ай Пи Эр Медиа, 2015. — 402 с. — ISBN 978-5-905916-17-5. — Текст: электронный // Цифровой образовательный ресурс IPR SMART: [сайт]. — URL: <https://www.iprbookshop.ru/30225.html> (дата обращения: 03.11.2022).

2. Безопасность в строительстве и архитектуре. Пожарная безопасность при проектировании, строительстве и эксплуатации зданий и сооружений. Общие требования пожарной безопасности при проектировании, строительстве и эксплуатации зданий и сооружений: сборник нормативных актов и документов / составители Ю. В. Хлистун. — Саратов: Ай Пи Эр Медиа, 2015. — 342 с. — ISBN 978-5-905916-57-1. — Текст: электронный // Цифровой образовательный ресурс IPR SMART: [сайт]. — URL: <https://www.iprbookshop.ru/30269.html> (дата обращения: 02.11.2022).

3. Выпускная квалификационная работа бакалавра: учебное пособие / О. А. Коробова, А. Л. Кунц, Л. А. Козлинская [и др.]. — Новосибирск: Новосибирский государственный архитектурно-строительный университет (Сибстрин), ЭБС АСВ, 2016. — 73 с. — ISBN 978-5-7795-0766-0. — Текст: электронный // Цифровой образовательный ресурс IPR SMART: [сайт]. — URL: <https://www.iprbookshop.ru/68758.html> (дата обращения: 03.12.2022).

4. Горина, Н. Л. Раздел выпускной квалификационной работы «Безопасность и экологичность технического объекта»: учебное пособие / Н. Л. Горина, М. И. Фесина. — Тольятти: ТГУ, 2018. — 41 с. — ISBN 978-5-8259-1370-4. — Текст: электронный // Лань: электронно-библиотечная система. — URL: <https://e.lanbook.com/book/139727> (дата обращения: 23.09.2022).

5. ГОСТ 12.0.003-2015 ССБТ Опасные и вредные производственные факторы. Классификация введ. 2017-03-01 М.: Межгос. Совет по стандартизации, метрологии и сертификации – Москва: АСВ, 2012. – 606 с.

6. ГОСТ 475-2016. Блоки деревянные и комбинированные. Общие технические условия. – Взамен ГОСТ 475-78, ГОСТ 6629-88, ГОСТ 14624-84, ГОСТ 24698-81. – Изд. Офиц.; Введ. 01.07.2017 – Москва: Стандартинформ, 2017- 35 с.

7. ГОСТ 30494-2011. Здания жилые и общественные. Параметры микроклимата в помещениях: Дата введения: 2012-01-01. – Москва: Издательство стандартов, 2013. – 35 с.

8. Дикман, Л. Г. Организация строительного производства: учебник для строительных вузов / Дикман Л. Г. Издание седьмое, стереотипное. - Москва: АСВ, 2019. - 588 с. - ISBN 978-5-93093-141-9. - Текст: электронный // ЭБС "Консультант студента»: [сайт]. - URL : <https://www.studentlibrary.ru/book/ISBN9785930931419.html> (дата обращения: 16.09.2022).

9. Маслова, Н.В. Организация и планирование строительства: учебно-методическое пособие – Тольятти: Изд-во ТГУ, 2012. – 104 с.

10. МДС 12-29.2006 Методические рекомендации по разработке и оформлению технологической карты. ЦНИИОМТП. М.: ФГУП ЦПП, 2007. 12 с.

11. Методика определения стоимости строительной продукции на территории Российской Федерации: МДС 81-35.2004 / Госстрой России. - Изд. офиц. - Москва: Госстрой России, 2004. - 72 с.

12. Михайлов, А. Ю. Организация строительства. Календарное и сетевое планирование: учебное пособие / А. Ю. Михайлов. — 2-е изд. — Москва,

Вологда: Инфра-Инженерия, 2020. — 300 с. — ISBN 978-5-9729-0495-2. — Текст: электронный // Цифровой образовательный ресурс IPR SMART: [сайт]. — URL: <https://www.iprbookshop.ru/98393.html> (дата обращения: 09.10.2022).

13. Проектирование и расчёт металлических конструкций рабочих площадок. Учебное пособие В. С. Парлашкевич, А. А. Василькин, О. Е. Булатов 2016 г. — 239 стр.

14. Сборники ГЭСН-81-02-01-2020 Земляные работы, ГЭСН-81-02-06-2020 Бетонные и железобетонные монолитные конструкции, ГЭСН-81-02-07-2020 Бетонные и железобетонные конструкции сборные ГЭСН-81-02-09-2020 Строительные металлические конструкции, ГЭСН-81-02-11-2020 Полы, ГЭСН-81-02-12-2020 Кровля, ГЭСН-81-02-15-2020 Отделочные работы, ГЭСН-81-02-26-2020 Теплоизоляционные работы, ГЭСН-81-02-47-2020 Озеленение, защитные лесонасаждения.

15. СНиП 1.04.03-85\*. Нормы продолжительности строительства и задела в строительстве предприятий, зданий и сооружений. Ч.II. – введ. 1991-01-01. – М.: Стройиздат, 1991. – 297с.

16. СНиП 12-03-2001. Безопасность труда в строительстве. Ч. 1. Общие требования. – Взамен СНиП 12-03-99\*. – Изд. Офиц.; введ. 2001-09-01. – М.: ГУП ЦПП, 2001. – 43с.

17. СНиП 12-04-2002. Безопасность труда в строительстве. Ч. 2. Строительное производство. – Взамен разделов 8-18 СНиП III-4-80\*, ГОСТ 12.3.035-84, ГОСТ 12.3.038-85, ГОСТ 12.3.040.86. – Изд. Офиц.; введ. 2003-01-01. – М.: – М.: ГУП ЦПП, 2003. – 35с.

18. СП 8.13130.2020. Системы противопожарной защиты. Наружное противопожарное водоснабжение. Требования пожарной безопасности. – Введ. 2020-09-30. – М.: Стандартинформ, 2020. – 18с.

19. СП 16.13330.2017. Свод правил. Стальные конструкции. Актуализированная версия СНиП II-23-81\* (утв. Приказом Минстроя России от 27.02.2017 N 126/пр) из информационного банка «Строительство» // Консультант плюс: справочно-правовая система.

20. СП 17.13330.2017. Кровли. Актуализированная редакция СНиП II-26-76. – введ. 01.12.2017. – Москва: Минстрой России, 2017. – 44с.

21. СП 20.13330.2016. Нагрузки и воздействия. Актуализированная редакция СНиП 2.01.07-85\*. – введ. 04.06.2017. – Москва: Минстрой России. 2016 – 80 с.

22. СП 45.13330.2017 Земляные сооружения, основания и фундаменты Актуализированная редакция СНиП 3.02.01-87.

23. СП 48.13330.2019. Организация строительства. – введ. 2020-06-25. – М.: Изд-во стандартов, 2020. - 77с.

24. СП 50-101-2004. Проектирование и устройство оснований и фундаментов зданий и сооружений. – введ. 2004-09-03. – М.: ФГУП ЦПП, 2005. – 130 с. – (Система нормативных документов в строительстве).

25. СП 52-103-2007 Железобетонные монолитные конструкции зданий. – Введ. 2007-07-15. – Москва: Минрегион России, 2007. – 35 с.

26. СП 52-101-2003 Бетонные и железобетонные конструкции без предварительного напряжения. – Введ. 2004-03-01. – Москва: Минрегион России, 2004. – 35 с.

27. СП 50.13330.2012. Тепловая защита зданий. – введ. 01.01.2013 – Москва: Минрегион России, 2012. – 96 с.

28. СП 63.13330.2012 Бетонные и железобетонные конструкции. Основные положения. Актуализированная редакция СНиП 52-01-2003. – Введ. 2018-04-20 – Москва: Минстрой России, 2017. – 163 с.

29. СП 70.13330.2012. Несущие и ограждающие конструкции. Актуализированная редакция СНИП 3.03.01-87. – введ. 01.07.2013. – Москва: Госстрой России, 2012. – 198 с.

30. СП 71. 13330.2017. Изоляционные и отделочные покрытия. Актуализированная редакция СНиП 3.04.01-87. Введ. 28.08.2017. – Москва: Минстрой России, 2017. – 82 с.

31. СП 118.133.30.2012 Общественные здания и сооружения. – введ. 01.01.2013. – Москва: Минстрой России, 2016. – 72 с.

32. СП 131. 13330.2018. Строительная климатология. Актуализированная редакция СНиП 23-01-99\* М.: Минрегион России. 2018. 121 с.

## Приложение А

### «Дополнения к разделу «Организация и планирование производства работ»

Таблица А.1 - Ведомость объемов работ» [9]

Наименование работ	Ед. изм.	Кол-во	Примечание
Устройство монолитной плиты перекрытия	100 м <sup>3</sup>	1,65	$V=827 \cdot 0,2=165,4 \text{ м}^3$
Устройство монолитных ж/б колонн	100 м <sup>3</sup>	2,4	$V=0,4 \cdot 0,4 \cdot 2,8 \cdot 506=226,7 \text{ м}^3$ $V=0,4 \cdot 0,4 \cdot 1,87 \cdot 46=13,7 \text{ м}^3$
Устройство монолитных стен	100 м <sup>3</sup>	4,16	$V=2079,4 \cdot 0,2=415,9 \text{ м}^3$
Устройство монолитных плит перекрытия	100 м <sup>3</sup>	19,43	$V=165,4 \cdot 11=1819 \text{ м}^3$ $V=827 \cdot 0,15=124 \text{ м}^3$
Устройство наружных стен	100 м <sup>3</sup>	20,9	$V=(42,8 \cdot 0,5 \cdot 2,8) \cdot 2 \cdot 12=1438 \text{ м}^3$ $V=(19,4 \cdot 0,5 \cdot 2,8) \cdot 2 \cdot 12=652 \text{ м}^3$ $V=1438+652=2090 \text{ м}^3$
Устройство перегородок	1 м <sup>2</sup>	5645	Взято из архитектурно-планировочного раздела
Установка перемычек	1 проем	1552	
Установка лестничных маршей	шт	52	
Установка лестничных площадок	шт	26	
Устройство крылец	1 м <sup>2</sup>	51,65	$V=1,5 \cdot 2 \cdot 2=6 \text{ м}^2$ $V=7,5 \cdot 1,5=11,25 \text{ м}^2$ $V=8,6 \cdot 2 \cdot 2=34,4 \text{ м}^2$ $V=6+11,25+34,4=51,65 \text{ м}^2$
Устройство козырьков	1 м <sup>2</sup>	51,65	Взято из архитектурно-планировочного раздела
Облицовка мрамором	100 м <sup>2</sup>	7,35	$V=(42,8 \cdot 2 \cdot 6,6) + (19,4 \cdot 2 \cdot 6,6) =565+256=821 \text{ м}^2$ $V=821-86=735 \text{ м}^2$
Устройство пароизоляции	100 м <sup>2</sup>	8,27	1 слой рубитекса
Устройство утеплителя	100 м <sup>2</sup>	8,27	URSA N-III-L
Ц/п стяжка	100 м <sup>2</sup>	8,27	Взято из архитектурно-планировочного раздела
Устройство гидроизоляции	100 м <sup>2</sup>	8,27	2 слоя рубитекса

## Продолжение приложения А

### Продолжение таблицы А.1

Наименование работ	Ед. изм.	Кол-во	Примечание
Укладка утеплителя	100 м <sup>2</sup>	5,07	$V=479,35+27,44=506,79 \text{ м}^2$
Укладка полиэтиленовой пленки	100 м <sup>2</sup>	22,03	$V=479,35+27,44+446,16+1250=2203 \text{ м}^2$
Устройство гидроизоляции на битумной мастике	100 м <sup>2</sup>	50,25	Взято из архитектурно-планировочного раздела
Устройство ц/п стяжки	100 м <sup>2</sup>	72,3	$V=479,35+27,44+5025+446,16+1250 = 7228 \text{ м}^2$
Укладка плитки керамической мраморной	100 м <sup>2</sup>	16,96	$V=27,44+446,16+1250=1696 \text{ м}^2$
Укладка линолеума	100 м <sup>2</sup>	55,05	$V=479,35+5025=5504,35 \text{ м}^2$
Установка окон	1 шт	28 40 20 24 18 66 76	ОК1 1800×1800 ОК2 1800×2400 ОК3 1500×1500 ОК4 1800×1500 ОК5 1800×2700 ОК6 1800×2100 ОК7 1500×1200 $F_{ок} = 90,72 + 172,8 + 45 + 64,8 + 87,48 + 249,48 + 136,8 = 847,08 \text{ м}^2$
Установка балконных дверей	1 шт	96	$2300 \times 700 F_{бд} = 154,56 \text{ м}^2$
Установка наружных дверей	1 шт	121	$2100 \times 1300 F_{дн} = 330,33 \text{ м}^2$
Установка входных дверей	1 шт	64	$2100 \times 1000 F_{дв} = 134,4 \text{ м}^2$
Установка дверей в санузлах и межкомнатных	1 шт	119 66 136	$2100 \times 700$ $2100 \times 1300$ $2100 \times 900$ $F_{дм} = 174,93 + 181,18 + 257,04 = 613,15 \text{ м}^2$
Установка подвесного потолка	1 м <sup>2</sup>	668,4	Взято из архитектурно-планировочного раздела
Затирка и клеевая побелка потолков	100 м <sup>2</sup>	70,5	
Оштукатуривание стен и перегородок	100 м <sup>2</sup>	182	



## Продолжение приложения А

### Продолжение таблицы А.1

Наименование работ	Ед. изм.	Кол-во	Примечание
Клеевая покраска стен и перегородок	100 м <sup>2</sup>	146,1	Взято из архитектурно-планировочного раздела
Укладка керамической плитки на низ стен в санузлах и кухнях	100 м <sup>2</sup>	35,9	
Разравнивание почвы	100 м <sup>2</sup>	38,14	
Посадка деревьев, кустов	1 шт	27	
Посев газона	100 м <sup>2</sup>	38,14	

## Продолжение приложения А

**Таблица А.2 - Ведомость потребности в строительных конструкциях, изделиях и материалах**

Работы			Изделия, конструкции, материалы			
Наименование	Ед. изм.	Кол-во	Наименование	Ед. изм.	Вес ед.	Потребность на весь объем работ
Устройство крылец	1 м <sup>2</sup>	51,65	Бетон класса В30 δ = 0,6 м	$\frac{м^3}{т}$	$\frac{1}{2,5}$	$\frac{30,1}{75,25}$
			Арматура А400 Ø25	$\frac{м^3}{т}$	$\frac{1}{0,05}$	$\frac{30,1}{1,51}$
			Щиты опалубки	$\frac{м^2}{т}$	$\frac{1}{0,02}$	$\frac{51,62}{1,03}$
Устройство козырьков	1 м <sup>2</sup>	51,65	Бетон класса В30 δ = 0,15 м	$\frac{м^3}{т}$	$\frac{1}{2,5}$	$\frac{7,75}{19,4}$
			Арматура А400 Ø25	$\frac{м^3}{т}$	$\frac{1}{0,05}$	$\frac{7,75}{7,8}$
			Щиты опалубки	$\frac{м^2}{т}$	$\frac{1}{0,02}$	$\frac{51,62}{1,03}$
Облицовка мрамором	100 м <sup>2</sup>	7,35	Мраморная плитка	$\frac{м^2}{т}$	$\frac{1}{0,02}$	$\frac{735}{14,7}$
Устройство пароизоляции	100 м <sup>2</sup>	8,27	1 слой рубитекса	$\frac{м^2}{т}$	$\frac{1}{0,005}$	$\frac{827}{4,1}$
Устройство утеплителя	100 м <sup>2</sup>	8,27	URSA N-III-L δ = 130 мм	$\frac{м^2}{т}$	$\frac{1}{0,005}$	$\frac{827}{4,1}$
Ц/п стяжка	100 м <sup>2</sup>	8,27	Стяжка из ц/п раствора δ = 40мм	$\frac{м^2}{т}$	$\frac{1}{0,08}$	$\frac{827}{66,2}$
Устройство гидроизоляции	100 м <sup>2</sup>	8,27	2 слоя рубитекса	$\frac{м^2}{т}$	$\frac{1}{0,01}$	$\frac{827}{4,2}$
Укладка утеплителя	100 м <sup>2</sup>	5,07	URSA N-III-L δ = 100 мм	$\frac{м^2}{т}$	$\frac{1}{0,003}$	$\frac{507}{15,2}$
Укладка полиэтиленовой пленки	100 м <sup>2</sup>	22,03	Пленка п/э	$\frac{м^2}{т}$	$\frac{1}{0,001}$	$\frac{2203}{2,2}$
Устройство гидроизоляции на битумной мастике	100 м <sup>2</sup>	50,25	Рубитекс	$\frac{м^2}{т}$	$\frac{1}{0,002}$	$\frac{5025}{10,05}$
Устройство ц/п стяжки	100 м <sup>2</sup>	72,3	δ = 40 мм	$\frac{м^2}{т}$	$\frac{1}{0,08}$	$\frac{7230}{578,4}$
Укладка плитки керамической	100 м <sup>2</sup>	16,96	Керамическая плитка δ = 10 мм	$\frac{м^2}{т}$	$\frac{1}{0,025}$	$\frac{1696}{42,4}$
Укладка линолеума	100 м <sup>2</sup>	55,05	Линолеум	$\frac{м^2}{т}$	$\frac{1}{0,005}$	$\frac{5505}{27,5}$
Установка окон	100 м <sup>2</sup>	8,47	Деревянные ГОСТ 23166-2021	$\frac{м^2}{т}$	$\frac{1}{0,03}$	$\frac{847}{25,4}$
Установка балконных дверей	100 м <sup>2</sup>	1,54	Деревянные ГОСТ 23166-2021	$\frac{м^2}{т}$	$\frac{1}{0,03}$	$\frac{154}{4,6}$

## Продолжение приложения А

### Продолжение таблицы А.2

Работы			Изделия, конструкции, материалы			
Наименование	Ед. изм.	Кол-во	Наименование	Ед. изм.	Вес ед.	Потребность на весь объем работ
Установка наружных дверей	100 м <sup>2</sup>	3,3	Деревянные ГОСТ 475-2016	$\frac{м^2}{т}$	$\frac{1}{0,03}$	$\frac{330}{9,9}$
Установка входных дверей	100 м <sup>2</sup>	1,34	Деревянные ГОСТ 475-2016	$\frac{м^2}{т}$	$\frac{1}{0,03}$	$\frac{134}{4,02}$
Установка дверей в санузлах и межкомнатных	100 м <sup>2</sup>	6,13	Деревянные ГОСТ 475-2016	$\frac{м^2}{т}$	$\frac{1}{0,03}$	$\frac{613}{18,4}$
Установка подвесного потолка	1 м <sup>2</sup>	668,4	Подвесной потолок	$\frac{м^2}{т}$	$\frac{1}{0,003}$	$\frac{668,4}{2,01}$
Затирка и клеевая побелка потолков	100 м <sup>2</sup>	70,5	Побелка	$\frac{м^2}{т}$	$\frac{1}{0,001}$	$\frac{7050}{7,05}$
Оштукатуривание стен и перегородок	100 м <sup>2</sup>	182	Штукатурка	$\frac{м^2}{т}$	$\frac{1}{0,01}$	$\frac{18200}{182}$
Клеевая покраска стен и перегородок	100 м <sup>2</sup>	146,1	Краска	$\frac{м^2}{т}$	$\frac{1}{0,001}$	$\frac{14610}{14,6}$
Укладка керамической плитки на низ стен в санузлах и кухнях	100 м <sup>2</sup>	35,9	Плитка керамическая	$\frac{м^2}{т}$	$\frac{1}{0,02}$	$\frac{3590}{71,8}$
Посев газона	100 м <sup>2</sup>	38,14	Газон партерный	$\frac{м^2}{т}$	$\frac{1}{0,02}$	$\frac{3814}{76,3}$
Посадка деревьев, кустов	шт	27	Деревья и кустарники	шт	27	27
Устройство асфальтовой отмостки	100 м <sup>2</sup>	1,2	Асфальт	$\frac{м^2}{т}$	$\frac{1}{0,364}$	$\frac{120}{43,7}$

## Продолжение приложения А

### Таблица А.3 - Ведомость затрат труда и машинного времени

Наименование работ	Ед. изм.	Обоснование ГЭСН	Норма времени		Трудоемкость			Состав звена рекомендуемый ЕНиР
			Чел-час	Маш-час	Объем работ	Чел-дн	Маш-см	
1. Подземная часть.								
Устройство наружных монолитных стен подвала	100 м <sup>3</sup>	ГЭСН 06-21-001-03	891,4	132,13	0,64	71,31	10,57	Бетонщик 4 р. – 3 Бетонщик 3 р. – 4 Арматурщик 4 р. – 2 Арматурщик 2 р. – 2 Плотник 4 р. – 2 Плотник 3 р. – 2 Плотник 2 р. – 2 Машинист 6 р. - 1
Устройство гидроизоляции монолитных стен подвала	100 м <sup>2</sup>	ГЭСН 08-01-003-07	21,2	0,2	3,23	8,56	0,08	Изолировщик 4 р. – 2 Изолировщик 3 р. – 2 Изолировщик 2 р. - 2
Устройство железобетонных монолитных колонн подвала	100 м <sup>3</sup>	ГЭСН 06-05-001-04	1040	100,08	0,18	23,4	2,25	Бетонщик 4 р. – 3 Бетонщик 3 р. – 4 Арматурщик 4 р. – 2 Арматурщик 2 р. – 2 Плотник 4 р. – 2 Плотник 3 р. – 2 Плотник 2 р. – 2 Машинист 6 р. - 1

## Продолжение приложения А

### Продолжение таблицы А.3

Наименование работ	Ед. изм.	Обоснование ГЭСН	Норма времени		Трудоемкость			Состав звена рекомендуемый ЕНиР
			Чел-час	Маш-час	Объем работ	Чел-дн	Маш-см	
Устройство монолитной плиты перекрытия	100 м <sup>3</sup>	ГЭСН 06-08-001-01	806	30,95	1,65	166,24	6,38	Бетонщик 4 р. – 3 Бетонщик 3 р. – 4 Арматурщик 4 р. – 2 Арматурщик 2 р. – 2 Плотник 4 р. – 2 Плотник 3 р. – 2 Плотник 2 р. – 2 Машинист 6 р. - 1
2. Надземная часть.								
Устройство монолитных железобетонных колонн	100 м <sup>3</sup>	ГЭСН 06-05-001-04	1040	100,08	2,4	312	30,02	Бетонщик 4 р. – 3 Бетонщик 3 р. – 4
Устройство монолитных стен	100 м <sup>3</sup>	ГЭСН 06-21-001-03	891,4	132,13	4,16	463,53	68,71	Арматурщик 4 р. – 2 Арматурщик 2 р. – 2
Устройство монолитных плит перекрытия	100 м <sup>3</sup>	ГЭСН 06-08-001-01	806	30,95	19,43	1957,57	75,17	Плотник 4 р. – 2 Плотник 3 р. – 2 Плотник 2 р. – 2 Машинист 6 р. - 1
Устройство наружных стен	100 м <sup>3</sup>	ГЭСН 08-03-004-01	3,65	0,13	15,7	7,16	0,26	Каменщик 4 р. – 5 Каменщик 3 р. – 4 Машинист 5 р. - 1
		ГЭСН 08-02-017-01	144,19	1,1	5,2	93,72	0,72	
Устройство перегородок	100 м <sup>2</sup>	ГЭСН 08-02-002-01	124	2,25	56,45	874,98	15,88	
Установка перемычек	100 шт	ГЭСН 07-01-021-01	81,3	35,84	15,52	157,72	69,53	

## Продолжение приложения А

### Продолжение таблицы А.3

Наименование работ	Ед. изм.	Обоснование ГЭСН	Норма времени		Трудоемкость			Состав звена рекомендуемый ЕНиР
			Чел-час	Маш-час	Объем работ	Чел-дн	Маш-см	
Установка лестничных маршей	100 шт	ГЭСН 07-01-047-03	292	83,21	0,52	18,98	5,41	Монтажник 4 р. – 2 Монтажник 3 р. – 1
Установка лестничных площадок	100 шт	ГЭСН 07-01-047-01	175	54,55	0,26	5,69	1,77	Монтажник 2 р. – 1 Машинист 6 р. - 1
Устройство крылец	1 м <sup>2</sup>	ГЭСН 10-01-052-03	8,49	0,38	51,65	54,81	2,45	Бетонщик 4 р. – 3 Бетонщик 3 р. – 4 Арматурщик 4 р. – 2 Арматурщик 2 р. – 2
Устройство козырьков	1 м <sup>2</sup>	ГЭСН 10-01-052-04	4,9	0,02	51,65	31,64	0,13	Плотник 4 р. – 2 Плотник 3 р. – 2 Плотник 2 р. – 2 Машинист 6 р. - 1
Облицовка мрамором	100 м <sup>2</sup>	ГЭСН 15-01-031-01	727,2	81,11	7,35	668	74,52	Плиточник 4 р. – 2 Плиточник 2 р. – 2 Машинист 6 р. - 1
3. Кровля.								
Устройство пароизоляции	100 м <sup>2</sup>	ГЭСН 12-01-015-03	6,94	0,21	8,27	7,17	0,22	Изолировщик 4 р. – 2 Изолировщик 3 р. – 2 Изолировщик 2 р. – 2
Устройство утеплителя	100 м <sup>2</sup>	ГЭСН 12-01-013-01	18,6	0,87	8,27	19,23	0,9	Изолировщик 4 р. – 2 Изолировщик 3 р. – 2 Изолировщик 2 р. – 2

## Продолжение приложения А

### Продолжение таблицы А.3

Наименование работ	Ед. изм.	Обоснование ГЭСН	Норма времени		Трудоемкость			Состав звена рекомендуемый ЕНиР
			Чел-час	Маш-час	Объем работ	Чел-дн	Маш-см	
Ц/п стяжка	100 м <sup>2</sup>	ГЭСН 12-01-017-02	49,3	2,69	8,27	50,96	2,78	Бетонщик 4 р. – 5 Бетонщик 2 р. – 4 Машинист 6 р. - 1
Устройство рулонной кровли	100 м <sup>2</sup>	ГЭСН 12-01-002-07	26,22	0,47	8,27	27,1	0,49	Кровельщик 4 р. – 1 Кровельщик 3 р. – 1 Изолировщик 4 р. – 1 Изолировщик 3 р. – 1 Изолировщик 2 р. - 1
4. Полы.								
Укладка утеплителя	100 м <sup>2</sup>	ГЭСН 12-01-013-01	18,6	0,87	5,07	11,79	0,55	Изолировщик 4 р. – 2 Изолировщик 3 р. – 2 Изолировщик 2 р. - 2
Укладка полиэтиленовой пленки	100 м <sup>2</sup>	ГЭСН 12-01-015-03	6,94	0,21	22,03	19,11	0,58	
Устройство гидроизоляции на битумной мастике	100 м <sup>2</sup>	ГЭСН 11-01-004-05	24,3	0,43	50,25	152,63	2,7	
Устройство ц/п стяжки	100 м <sup>2</sup>	ГЭСН 12-01-017-02	49,3	2,69	72,3	445,55	24,31	Бетонщик 4 р. – 5 Бетонщик 2 р. – 4 Машинист 6 р. - 1
Укладка плитки керамической	100 м <sup>2</sup>	ГЭСН 11-01-027-02	106	2,94	16,96	224,72	6,23	Плиточник 4 р. – 2 Плиточник 2 р. – 2 Машинист 6 р. - 1
Укладка линолеума	100 м <sup>2</sup>	ГЭСН 11-01-036-01	38,2	0,85	55,05	262,86	5,85	Облицовщик 4 р. – 5 Облицовщик 3 р. – 5

## Продолжение приложения А

### Продолжение таблицы А.3

Наименование работ	Ед. изм.	Обоснование ГЭСН	Норма времени		Трудоемкость			Состав звена рекомендуемый ЕНиР
			Чел-час	Маш-час	Объем работ	Чел-дн	Маш-см	
5. Окна, двери.								
Установка окон	100 м <sup>2</sup>	ГЭСН 10-01-027-01	163,63	7,53	12,07	246,88	11,36	Монтажник 5 р. – 3 Монтажник 4 р. – 3 Монтажник 3 р. – 3 Машинист 6 р. - 1
Установка дверей	100 м <sup>2</sup>	ГЭСН 10-01-039-01	89,53	13,04	13,61	152,31	22,18	
6. Отделочные работы.								
Установка подвесного потолка	100 м <sup>2</sup>	ГЭСН 15-01-047-15	102,46	5,34	6,68	85,55	4,46	Облицовщик 4 р. – 5 Облицовщик 3 р. – 5
Затирка и клеевая побелка потолков	100 м <sup>2</sup>	ГЭСН 15-04-001-01	5,7	0,04	70,5	50,23	0,35	Маляр 4 р. – 2 Маляр 3 р. – 2
Оштукатуривание стен и перегородок	100 м <sup>2</sup>	ГЭСН 15-02-015-01	55,6	4,33	182	1264,9	98,5	Штукатур 4 р. – 7 Штукатур 3 р. – 7 Машинист 6 р. - 1
Клеевая покраска стен и перегородок	100 м <sup>2</sup>	ГЭСН 15-04-001-01	5,7	0,04	146,1	104,1	0,73	Маляр 4 р. – 2 Маляр 3 р. - 2
Укладка керамической плитки на низ стен в санузлах и кухнях	100 м <sup>2</sup>	ГЭСН 11-01-027-02	106	2,94	35,9	475,68	105,55	Плиточник 4 р. – 2 Плиточник 2 р. – 2 Машинист 6 р. - 1
7. Благоустройство территории.								
Посев газона	100 м <sup>2</sup>	ГЭСН 47-01-046-01	4,06	0,05	38,14	19,36	0,24	Рабочий зеленого строительства 4 р. – 1 3 р. - 1
Посадка деревьев, кустов	10 шт	ГЭСН 47-01-017-01	8,21	0,27	2,7	2,77	0,09	



## Продолжение приложения А

### Продолжение таблицы А.3

Наименование работ	Ед. изм.	Обоснование ГЭСН	Норма времени		Трудоемкость			Состав звена рекомендуемый ЕНиР
			Чел-час	Маш-час	Объем работ	Чел-дн	Маш-см	
Устройство асфальтовой отмостки	100 м <sup>2</sup>	ГЭСН 31-01-025-01	34,88	3,24	1,2	5,23	0,49	Бетонщик 5 р. – 1 Бетонщик 4 р. – 2 Бетонщик 3 р. – 2 Машинист 6 р. - 1
Итого:						8110,39	614,39	
Сантехнические работы 7%:						567,73		
Электромонтажные работы 5%:						405,52		
Подготовительные работы 7%:						567,73		
Неучтенные работы 15%:						1216,56		
Всего:						10867,93		

Продолжение приложения А

Таблица А.4 - Ведомость складов

Материалы, изделия и конструкции	Продолжительность потребления	Потребность в ресурсах		Запас материала		Площадь склада			Размер склада и способ хранения
		Общая	Суточная	На сколько дней	Кол-во Q <sub>зап</sub>	Норматив на 1 м <sup>2</sup>	Полезная F <sub>пол</sub> , м <sup>2</sup>	Общая F <sub>общ</sub> , м <sup>2</sup>	
<b>Открытые</b>									
Арматура стальная	120	180,18 т	180,18:120 = 1,5	5	1,5×1,1×1,3 ×5=	1,2 т	10,73	10,7	Навалом
Блоки газо-бетонные	72	1567,5 м <sup>3</sup>	1567,5:72 = 21,77	3	21,77×1,1×1,3 ×3 = 93,4	2,5 м <sup>3</sup>	37,36	48,6	Штабель
Перемычки	72	115,77 т	115,77:72 = 1,6	3	1,6×1,1×1,3 ×3 = 6,9	0,8 т	8,56	11,1	
Кирпич	72	522,5 м <sup>3</sup> ×36 шт =18810	18810:72 = 261,3	3	261,3×1,1×1,3 ×3 = 1121,1	400 шт	2,8	3,6	На поддоне
Лестничные марши	72	254,8 м <sup>3</sup>	254,8:72 = 3,54	3	3,54×1,1×1,3 ×3 = 15,3	2 м <sup>3</sup>	7,65	9,9	Штабель
Итого:								83,9 м <sup>2</sup>	
<b>Закрытые</b>									
Штукатурка в мешках	42	182 т	182:42= 4,3	3	4,3×1,1×1,3 ×3 = 18,5	1,3 т	24,05	28,9	Навалом
Оконные блоки	12	847 м <sup>2</sup>	847:12= 70,58	3	70,58×1,1×1,3 ×3 = 100,9	25 м <sup>2</sup>	4,04	5,7	Штабель в вертикальном положении

Продолжение приложения А

Продолжение таблицы А.4

Материалы, изделия и конструкции	Продолжительность потребления	Потребность в ресурсах		Запас материала		Площадь склада			Размер склада и способ хранения
		Общая	Суточная	На сколько дней	Кол-во Q <sub>зап</sub>	Норматив на 1 м <sup>2</sup>	Полезная F <sub>пол</sub> , м <sup>2</sup>	Общая F <sub>общ</sub> , м <sup>2</sup>	
Дверные блоки	8	618	618:8= 34,3	3	34,3×1,1×1,3 ×3 = 147,1	25 м <sup>2</sup>	5,9	8,3	Штабель
Плитка керамическая	71	5286 м <sup>2</sup>	5286:71= 74,5	1	74,5×1,1×1,3 = 106,5	25 м <sup>2</sup>	4,3	5,2	Штабель
Плитка мраморная	67	735 м <sup>2</sup>	735:67=10,97	3	10,97×1,1×1,3 ×3=47,1	25 м <sup>2</sup>	1,9	2,5	Штабель
Линолеум	13	5505 м <sup>2</sup>	5505:13= 423,5	2	423,5×1,1×1,3 ×2 = 1211,2	25 м <sup>2</sup>	48,4	63	Рулон горизонтальный
Подвесной потолок	5	668,4 м <sup>2</sup>	668,4:5= 133,7	2	133,7×1,1×1,3 ×2 = 382,3	29 м <sup>2</sup>	13,2	15,8	Навалом
Итого:	126,9 м <sup>2</sup>								