

МИНИСТЕРСТВО НАУКИ И ВЫСШЕГО ОБРАЗОВАНИЯ РОССИЙСКОЙ ФЕДЕРАЦИИ  
федеральное государственное бюджетное образовательное учреждение высшего образования  
«Тольяттинский государственный университет»

Архитектурно-строительный институт

(наименование института полностью)

Центр архитектурных, конструктивных решений и организации строительства

(наименование)

08.03.01 Строительство

(код и наименование направления подготовки, специальности)

Промышленное и гражданское строительство

(направленность (профиль) / специализация)

## ВЫПУСКНАЯ КВАЛИФИКАЦИОННАЯ РАБОТА (БАКАЛАВРСКАЯ РАБОТА)

на тему Административное здание прокуратуры

Обучающийся

А.В. Попов

(Инициалы Фамилия)

(личная подпись)

Руководитель

канд.техн.наук, доцент, О.Б. Керженцев

(ученая степень (при наличии), ученое звание (при наличии), Инициалы Фамилия)

Консультанты

канд.техн.наук, доцент, О.Б. Керженцев

(ученая степень (при наличии), ученое звание (при наличии), Инициалы Фамилия)

П.Г. Поднебесов

(ученая степень (при наличии), ученое звание (при наличии), Инициалы Фамилия)

канд.техн.наук, М.В. Безруков

(ученая степень (при наличии), ученое звание (при наличии), Инициалы Фамилия)

В.Н. Чайкин

(ученая степень (при наличии), ученое звание (при наличии), Инициалы Фамилия)

канд.техн.наук, А.Б. Стешенко

(ученая степень (при наличии), ученое звание (при наличии), Инициалы Фамилия)

## Аннотация

Тема выпускной квалификационной работы: «Административное здание прокуратуры».

Работа состоит из: введения, шести глав, разбитых на параграфы, заключения, списка используемых источников и пяти приложений. Работа содержит 8 графических листов формата А1, 75 печатных листов, 3 рисунка, 19 таблиц, 42 формул и 5 приложений.

Во введении раскрыта актуальность выбранной темы, а также поставлены задачи к выпускной квалификационной работе.

В первом разделе «Архитектурно-планировочный раздел» описаны принятые конструктивные и объемно-планировочные решения, осуществлена посадка здания на местности, произведен расчет ограждающих конструкций.

Во втором разделе «Расчетно-конструктивный раздел» произведен расчет монолитного фундамента. Определена ширина подошвы фундаментной плиты. Выполнен расчет армирования.

В третьем разделе «Технология строительства» разработана технологическая карта, в составе которой произведен подбор монтажного крана на весь период строительства, описаны особенности технологии выполнения работ и выявлена потребность в механизмах и приспособлениях.

В четвертом разделе «Организация строительства» запроектирован строительный генеральный план и составлен календарный план производства работ на 2023 г.

В пятом разделе «Экономика строительства» рассчитаны сводный сметный расчет и объектные сметы для определения сметной стоимости строительства объекта, включая благоустройство и озеленение

В шестом разделе «Безопасность и экологичность» произведена характеристика процесса, рассматриваемого в технологической карте, определены производственные, экологические и пожарные риски и опасные факторы с указанием рекомендаций и методов по их снижению.

В заключении описаны решения по поставленным задачам.

## Содержание

Введение .....	6
1 Архитектурно-планировочный раздел .....	7
1.1 Исходные данные .....	7
1.2 Описание схемы планировочной организации земельного участка .....	8
1.3 Объемно-планировочное решение .....	9
1.4 Конструктивное решение здания и его элементов .....	11
1.4.1 Фундаменты .....	12
1.4.2 Наружные и внутренние стены .....	12
1.4.3 Перегородки .....	13
1.4.4 Перекрытия и покрытия .....	13
1.4.5 Кровля .....	13
1.4.6 Лестницы и площадки .....	14
1.4.7 Полы .....	14
1.4.8 Элементы заполнения проемов .....	14
1.5 Архитектурно-художественные решения .....	15
1.6 Теплотехнический расчет наружных ограждающих конструкций .....	15
1.6.1 Теплотехнический расчёт наружной стены .....	17
1.6.2 Теплотехнический расчёт покрытия .....	18
1.7 Инженерные коммуникации здания .....	20
1.7.1 Отопление .....	20
1.7.2 Вентиляция .....	21
1.7.3 Защита от шума .....	21
2 Расчетно-конструктивный раздел .....	23
2.1 Исходные данные .....	23
2.2 Анализ инженерно-геологических условий строительства .....	23
2.3 Определение глубины сезонного промерзания грунтов .....	24
2.4 Выбор типа фундамента .....	25
2.5 Определение нагрузок .....	26

2.6	Расчёт фундамента по несущей способности .....	28
2.7	Конструирование ленточного фундамента .....	30
2.8	Расчёт фундамента по деформациям .....	30
2.9	Расчёт армирования ленточного фундамента .....	32
3	Технология строительства .....	34
3.1	Область применения .....	34
3.2	Технология и организация выполнения работ .....	35
3.2.1	Требования законченности подготовительных работ .....	35
3.2.2	Определение объемов работ, расхода материалов и изделий .....	36
3.2.3	Выбор монтажных кранов .....	36
3.2.4	Технология производства работ .....	38
3.3	Требования к качеству и приемки работ .....	43
3.4	Калькуляция затрат труда и машинного времени .....	43
3.5	График производства работ .....	44
3.6	Безопасность труда .....	44
3.7	Потребность в материально-технических ресурсах .....	45
3.8	Технико-экономические показатели .....	45
4	Организация строительства .....	46
4.1	Краткая характеристика объекта .....	46
4.2	Определение объемов строительно-монтажных работ .....	47
4.3	Определение потребности в строительных конструкциях, изделиях и материалах .....	47
4.4	Подбор строительных машин и механизмов для производства работ .....	47
4.5	Определение трудоемкости и машиноемкости работ .....	48
4.6	Разработка календарного плана производства работ .....	48
4.6.1	Определение нормативной продолжительности строительства .....	48
4.6.2	Разработка календарного плана производства работ, графика движения трудовых ресурсов .....	49
4.7	Определение потребности в складах, временных зданиях и сооружениях .....	50

4.7.1	Расчёт и подбор временных зданий .....	50
4.7.2	Расчет площадей складов .....	50
4.7.3	Расчет и проектирование сетей водопотребления и водоотведения	52
4.7.4	Расчет и проектирование сетей электроснабжения .....	54
4.8	Проектирование строительного генерального плана .....	56
4.9	Технико-экономические показатели ППР .....	58
5	Экономика строительства .....	59
5.1	Пояснительная записка .....	59
5.2	Сметные расчеты стоимости строительства, благоустройства и озеленения .....	60
6	Безопасность и экологичность технического объекта .....	66
6.1	Конструктивно-технологическая и организационно-техническая характеристика .....	66
6.2	Идентификация профессиональных рисков .....	66
6.3	Методы и средства снижения профессиональных рисков .....	67
6.4	Обеспечение пожарной безопасности .....	67
6.5	Обеспечение экологической безопасности.....	69
	Заключение .....	71
	Список используемой литературы и используемых источников .....	72
	Приложение А Дополнение к архитектурно-планировочному разделу .....	76
	Приложение Б Дополнение к расчетно-конструктивному разделу.....	89
	Приложение В Дополнение к разделу технологии строительства .....	94
	Приложение Г Дополнение к разделу организации строительства.....	107
	Приложение Д Дополнение к разделу безопасности и экологичности.....	140

## Введение

На настоящем этапе градостроительства в Российской Федерации возникла проблема физического и морального износа зданий и сооружений. Данная проблема обуславливается отсутствием инвестиций в капитальный ремонт в последние два десятилетия, что привело здания и сооружения в аварийное состояние или близкое к нему.

В следствии чего возникает потребность в строительстве новых современных зданий, отвечающих всем требованиям действующих нормативных документов и технологическому прогрессу. Аварийные здания подлежат сносу и на их месте появляется возможность строительства зданий или сооружений с требуемым назначением для конкретного субъекта Российской Федерации.

Объектом выпускной квалификационной работы является строительство административного здания прокуратуры в г. Новочеркасск взамен существующего здания, которое находится в аварийном состоянии.

Задачи выпускной квалификационной работы:

- разработать архитектурно-планировочные решения, в составе которых произвести описание принятых конструктивных и объемно-планировочных решений, а также осуществить привязку объекта на местности;
- произвести расчет одной из основных несущих конструкций;
- разработать технологическую карту на монтаж плит перекрытия;
- разработать календарный план производства работ и объектный строительный генеральный план;
- рассчитать сметную стоимость строительства объекта с составлением сводного сметного расчета и объектных смет;
- определить производственные, экологические и пожарные риски и опасные факторы по процессу, рассматриваемому в технологической карте, и указать рекомендации и методы по их снижению.

# 1 Архитектурно-планировочный раздел

## 1.1 Исходные данные

Исходные данные представлены в таблице 1.

Таблица 1 – Исходные данные

Параметр	Показатель
Место строительства	город Новочеркасск
«Климатический район	II
Снеговой район	II
Ветровой район	III» [18]
«Зона влажности	сухая
Температура наиболее холодной пятидневки с обеспеченностью 0,92	минус 19 °С» [16]
Степень огнестойкости здания	II
Класс и уровень ответственности	КС-2
Класс конструктивной пожарной опасности здания	С0
Класс функциональной пожарной опасности административной части	Ф 4.3
Класс функциональной пожарной опасности пристроенного гаража	Ф 5.2
Срок службы здания	не менее 50 лет

В геологическом строении площадки, в пределах разведанной глубины 10,0м, принимают участие следующие разности грунтов:

- техногенный насыпной грунт – суглинок темно-бурый тяжелый;
- пылеватый, твердый с галькой и щебнем, с включением битого кирпича до 25%. Интервал залегания 0,0 – 1,0-1,9 м. Мощность слоя составляет 1,0-1,9 м;
- суглинок тяжелый пылеватый, твердый, слабопросадочный. Интервал залегания 1,0-1,9 – 1,6-3,6 м. Мощность слоя составляет 0,4-1,7 м;

– суглинок тяжелый пылеватый, твердый. Интервал залегания 2,0-3,6 – 7,0-8,0 м. Мощность слоя составляет 3,8-6,2 м.

Грунтовые воды отсутствуют.

## **1.2 Описание схемы планировочной организации земельного участка**

Площадь территории участка застройки составляет 0,5594 Га и располагается в г. Новочеркасск по улице Щорса.

Размещение проектируемого здания выполнено в соответствии с техническим заданием на проектирование, с учётом противопожарных, санитарных и технологических норм и правил, обеспечивающих безопасную для жизни и здоровья людей эксплуатацию объекта.

Проектом предусматривается строительство следующих зданий и сооружений: здание прокуратуры; открытая парковка для транспорта персонала и посетителей.

На площадке предусмотрено устройство участков озеленения: посев газона, высадка лиственных деревьев и кустарников в живой изгороди. Для устройства газона предусмотрена подсыпка 0,15 м растительного грунта. Оптимальный срок посева – с начала апреля до сентября. Для посева предпочтительны травосмеси отечественного производства сертифицированные [25].

Проектируемый объект имеет внешний подъезд со стороны улицы Щорса. Внутренний подъезд к проектируемому зданию и сооружениям осуществляется по проектируемому внутриплощадочному проезду с асфальтобетонным покрытием, шириной 6 м, также предусмотрена автомобильная парковка, которая используется как разворотная площадка, обеспечивающая разворот пожарной техники.

С северной и западной сторон здания предусмотрены тротуарные дорожки шириной 6 м с применением усиленной плитки, для возможности



проезда пожарной техники. Тротуарные дорожки оборудованы скамейками и урнами для отдыха.

Система транспортных связей обеспечивает проезд обслуживающего автотранспорта, машин по уборке мусора и пожарных машин.

Отвод поверхностных стоков с проезжих частей и покрытий пешеходных дорожек осуществляется открытым способом вдоль проезжей части внутриплощадочного проезда на улицу Щорса.

### **1.3 Объемно-планировочное решение**

Объемно-пространственные решения продиктованы функциональным назначением помещений и с учетом действующих на территории Российской Федерации строительных, санитарных и противопожарных норм и правил проектирования [10], [20].

Здание в плане Г-образное трёхэтажное под скатной кровлей. Габариты здания в осях: 22,5 × 31,51 м. Высота помещений от отметки чистого пола до перекрытия 3,3 м.

За отметку 0.000 принята отметка чистого пола первого этажа, что соответствует абсолютной отметке 95,75.

Главный фасад обращён на север, в сторону улицы Щорса. На боковом фасаде по осям 1 и 3 расположены два вспомогательных входа.

Максимальная отметка верха строительной конструкции +13,800.

Главный вход осуществляется через крыльцо (низ на отметке 95,58), оборудованное пандусом. В помещении вестибюля над дверным проемом предусмотрена воздушно-тепловая завеса.

Кровля – теплая, из металлочерепицы со стальной стропильной системой.

Пространственная, планировочная и функциональная организация здания.

Первый этаж (основной объём: 0.000, гараж: +0.200):

- входная группа помещений; помещение приёма посетителей;
- канцелярия, архивные помещения, музей;

- кабинет помощника прокурора;
- помещение приёма пищи, санитарно-бытовые помещения;
- технические помещения;
- пристроенный гараж на 1 автомобиль с комнатой для водителя.

Второй этаж (+3.600):

- кабинеты помощников прокурора;
- кабинет кодификации;
- кабинет для работы с секретными документами;
- серверная/узел связи;
- санитарно-бытовые помещения.

Третий этаж (+7.200):

- кабинет прокурора с приёмной и комнатой отдыха;
- кабинеты первого заместителя и заместителей прокурора;
- кабинеты помощников прокурора;
- зал совещаний;
- санитарно-бытовые помещения.

Вертикальная связь между этажами осуществляется по двум рассредоточенным лестничным клеткам. Доступ на чердак осуществляется через лаз-люк, расположенный в перекрытии над лестничной клеткой.

Вертикальная стальная лестница, размещена в лестничной клетке вне пути эвакуации (на широкой площадке верхнего этажа). Доступ на кровлю из чердачного пространства осуществляется через люк.

Из помещений второго (отметка +3.600) и третьего (отметка +7.200) этажей эвакуация осуществляется в коридоры шириной 2400 мм (с учётом отделки) и далее по двум рассредоточенным лестницам типа Л1, имеющим выходы непосредственно наружу.

Ширина лестничного марша принята 1300 мм, что с учётом отделки стен и толщины перил обеспечивает ширину пути эвакуации в свету 1200 мм.

Ширина междуэтажных площадок принята 1300 мм, что с учётом отделки стен обеспечивает расстояние 1250 мм, достаточное для транспортировки носилок с лежащим человеком.

Ширина дверных проёмов, ведущих в лестничные клетки, принята 1400 мм, что с учётом конструкций дверных коробок обеспечивает ширину прохода в свету 1250 мм. Двупольные двери исключают перекрывание путей эвакуации в открытом состоянии.

Из помещений первого (0.000) этажа эвакуация осуществляется по коридорам идентичной геометрии, имеющим три выхода: через вестибюль и через лестничные клетки.

Доступ маломобильных граждан предусмотрен на первый этаж здания – в зону, доступную для посетителей.

При входе устроен пандус, имеющий уклон 1:15. Ограждения пандуса имеют поручни для инвалидов-колясочников. Ширина дверей вестибюля достаточна для проезда инвалидной коляски. В здании оборудован санузел для маломобильных граждан населения (МГН) [23].

Планы этажей представлены в графической части, экспликации помещений представлены в таблицах А.1, А.2, А.3 в приложении А.

#### **1.4 Конструктивное решение здания и его элементов**

Пространственная жесткость здания обеспечивается продольными и поперечными стенами, жестким диском перекрытия.

Для обеспечения необходимой прочности, устойчивости, пространственной неизменяемости сооружений предусмотрены следующие технические мероприятия:

- применение конструктивных и расчетных схем, обеспечивающих прочность, устойчивость и пространственную неизменяемость сооружений;

- обеспечение прочности, пространственной неизменяемости конструктивных элементов, узлов конструкций, как на время эксплуатации, так и в процессе транспортировки и монтажа конструкций;
- выбор материалов, обладающих необходимыми прочностными характеристиками;
- антикоррозионная защита и гидроизоляция несущих конструкций (при необходимости).

Класс бетона принят В25 W6 A150 по ГОСТ 7473-2010. Марка стали арматуры А400 по ГОСТ 34028-2016.

#### **1.4.1 Фундаменты**

Фундамент – ленточный монолитный толщиной 400 мм.

Проектом предусмотрена подбетонка из бетона В7,5 толщиной 100 мм [24].

Поверхности фундаментов, соприкасающиеся с грунтом, покрываются битумной мастикой МБР-90 за 2 раза.

Расчет глубины заложения, ширины подошвы и конструирование фундамента производится в расчетно-конструктивном разделе.

Пол первого этажа выполнен по грунту. На уплотненный грунт укладывается геотекстиль с последующим устройством подстилающего слоя из песка толщиной 400 мм, поверх которого укладывается полиэтиленовая пленка с последующим устройством подстилающего слоя из бетона толщиной 200 мм. Финишным покрытием является керамогранитная плитка, уложенная на клеевой состав поверх армированной цементно-песчаной стяжки толщиной 80 мм.

#### **1.4.2 Наружные и внутренние стены**

Наружные стены толщиной 380 мм из керамического рядового пустотелого кирпича по ГОСТ 530-2012 с утеплением минераловатными плитами Rockwool Венти Баттс Н. Наружный отделочный слой: штукатурка с фактурой «короед».

Внутренние несущие стены толщиной 380 мм из керамического рядового пустотелого кирпича по ГОСТ 530-2012 с отделочным слоем – внутренний отделочный слой (краска, плитка) по штукатурке, в помещениях с мокрыми процессами – отделка керамической плиткой [17].

Перемычки – сборные железобетонные по ГОСТ 948-2016 (серия 1.038.1-1). Ведомость и спецификация перемычек расположена в приложении А в таблицах А.4 и А.5 соответственно.

#### **1.4.3 Перегородки**

Перегородки выполняются толщиной 120 мм из керамического пустотелого кирпича ГОСТ 530-2012 с оштукатуриванием с двух сторон цементно-песчаным раствором толщиной 15 мм.

Информацию по перемычкам см. параграф 1.4.2.

#### **1.4.4 Перекрытия и покрытия**

Перекрытия – из сборных железобетонных пустотных плит по ГОСТ 26434-2015 (серия 1.141-1). Опирающие плиты перекрытия на кирпичную кладку составляет 120 мм.

Монолитные участки выполнены из монолитного железобетона В20W6F150 по ГОСТ 7473-2010. Монолитные участки опираются на 120 мм по коротким сторонам и 80 мм по длинным сторонам.

По внутренним стенам плиты перекрытия анкеруются между собой, по наружным стенам плиты анкеруются в кирпичную кладку.

Спецификация плит перекрытия и покрытия представлена в таблице А.6 в приложении А.

#### **1.4.5 Кровля**

Кровля – шатровая, со стальной стропильной системой, покрытие – металлочерепица. Под покрытием предусмотрена гидроизоляционная мембрана.

Несущие элементы стропильной системы выполнены из металлического профиля по ГОСТ 8645-68. Стропила и диагональные ноги выполнены из

трубы 100×70×6, стойки выполнены – труба 100×6, балки – швеллер 16У, прогоны – труба 30×3, подкос – труба 80×4.

Отвод воды с кровли осуществляется по наружному водостоку с электрообогревом.

Кровля оборудована снегозадержателями и защитным ограждением.

#### **1.4.6 Лестницы и площадки**

Междуэтажные лестницы – железобетонные монолитные из тяжелого бетона класса В25 W6 F150 [22], армируемые закладными изделиями и арматурой А400 и А240 по ГОСТ 34028-2016.

Толщина площадок составляет 220 мм, ширина площадок – 1300 мм. Ширина лестничных маршей составляет 1300 мм.

#### **1.4.7 Полы**

Проектом предусмотрены следующие покрытия полов:

- плитка керамогранитная нескользящая 300х300;
- линолеум Tarkett Horizont класс 34/34;
- ламинат Tarkett Riviera 833, 33 класса;
- пол бетонный с железнением из бетона мелкозернистого кл. В7,5.

Подробный состав полов по назначениям помещений представлен в экспликации полов в таблице А.7 приложения А.

#### **1.4.8 Элементы заполнения проемов**

По ГОСТ 31173-2016 выполнены двери, материал – сталь.

По ГОСТ 475-2016 выполнены двери, материал – дерево.

По ГОСТ 30970-2014 выполнены двери, материал – ПВХ.

По ГОСТ 57327-2016 выполнены противопожарные двери, материал – сталь.

По ГОСТ 31171-2017 выполнены рулонные утепленные ворота, материал – сталь.

По ГОСТ 51519-2003 выполнены окна, материал – алюминий.

Спецификация элементов заполнения дверных и оконных проемов представлена в таблице А.8 приложения А.

## 1.5 Архитектурно-художественные решения

Средства архитектурной композиции обусловлены выбором материалов:

- крыльца и ступени здания облицованы керамогранитной плиткой;
- симметрия главного фасада;
- модуль 130 мм (кратность размерам кирпича);
- пропорции оконных проёмов;
- массивная дверь главного входа.
- под козырьком главного входа выполнены сдвоенные колонны.

Наружные стены отделаны декоративной штукатуркой «короед» в цвете RAL 7001 – серебристо-серый.

Оконные блоки – профиль из алюминиевого сплава в цвете RAL 9003.

Дверные блоки и рулонные роллетные ворота – стальные блоки в цвете RAL 5023.

Элементы кровли: металлочерепица, снегозадержатели, ограждение, водоотвод – оцинкованная сталь в цвете RAL 5015.

Колонны главного входа и отмостка – краска по бетону, цвет RAL 5015.

Козырьки – оцинкованная металлочерепица по металлическому профилю, цвет RAL 5015.

## 1.6 Теплотехнический расчет наружных ограждающих конструкций

«Определяем основные климатические условия согласно» [16]:

- территория строительства – г. Новочеркасск.
- «количество дней со среднесуточной температурой наружного воздуха меньше 8°C» [16] – 166 суток;
- «средняя температура периода с температурой наружного воздуха меньше 8°C» [16] – минус 0,1 °C;

«Принимаем температуру внутреннего воздуха равной  $t_b=22$  °С по СП 50.13330.2012» [21].

«Приведенные сопротивления теплопередаче  $R_0$ , ограждающих конструкций, а также окон, следует принимать не менее нормируемых значений  $R_{reg}$ , определяемых по таблице 4 СП» [21].

ГСОП определяется по формуле:

$$\begin{aligned} GCOI &= (t_b - t_{om}) \cdot z_{от}, \text{ } ^\circ\text{C} \cdot \text{сут} / \text{год} \\ GCOI &= (22 - (-0,1)) \times 166 = 3668,6 \text{ } ^\circ\text{C} \cdot \text{сут} / \text{год}. \end{aligned} \quad (1)$$

«Нормируемые значения сопротивлений теплопередаче определяются по формуле:

$$R_0^{\text{норм}} = R_0^{\text{тр}} = a \cdot GCOI + b, \quad (2)$$

где  $a$  – коэффициент, для наружных стен – 0,00035, для покрытий – 0,0005;

$b$  – коэффициент, для наружных стен – 1,4, для покрытий – 2,2» [21].

«Приведенное сопротивление теплопередаче необходимо определить по СП 23-101-2004, формула 11» [21]:

$$R_0^{\text{пр}} = R_0^{\text{усл}} \cdot r, \text{ } (M^2 \times ^\circ\text{C}) / \text{Вт}, \quad (3)$$

где  $r = 0,85$  – «коэффициент теплотехнической однородности для стен;  
 $r = 0,90$  – коэффициент теплотехнической однородности для покрытия» [21].

«Применяя коэффициенты, определяем нормируемое значение сопротивления для наружной стены и покрытия по формуле:

$$R_0^{\text{норм}} = \frac{R_0^{\text{тр}}}{r}, \text{ } (M^2 \times ^\circ\text{C}) / \text{Вт}, \quad (4)$$



$$R_0^{\text{норм}} = \frac{R_0^{\text{тп}}}{r} = \frac{0,00035 \times 3668,6 + 1,4}{0,85} = 3,1576 (\text{м}^2 \times ^\circ\text{C}) / \text{Вт}. \text{ – стена}$$

$$R_0^{\text{норм}} = \frac{R_0^{\text{тп}}}{r} = \frac{0,0005 \times 3668,6 + 2,2}{0,9} = 4,4826 (\text{м}^2 \times ^\circ\text{C}) / \text{Вт}. \text{ – покрытие} \text{» [21].}$$

«По формуле Е6 СП 50.13330.2012 определяется условное сопротивление теплопередаче» [21]:

$$R_0^{\text{усл}} = \frac{1}{\alpha_{\text{в}}} + \sum \frac{\delta_n}{\lambda_n} + \frac{1}{\alpha_{\text{н}}}, \quad (5)$$

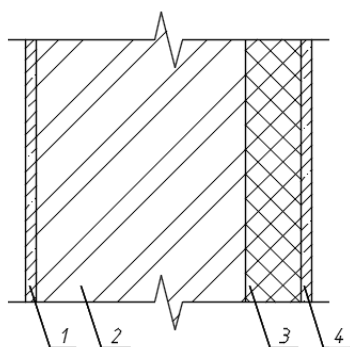
Где  $\alpha_{\text{в}} = 8,7 \text{ Вт} / \text{м}^2 \cdot ^\circ\text{C}$  – «коэффициент теплоотдачи внутренней поверхности ограждающей конструкции» [21, таблица 4];

$\alpha_{\text{н}} = 23 \text{ Вт} / \text{м}^2 \cdot ^\circ\text{C}$  – «коэффициент теплоотдачи наружной поверхности ограждающей конструкции» [21, таблица 6].

Выполним в следующих пунктах теплотехнические расчеты для ограждающих конструкций.

### 1.6.1 Теплотехнический расчёт наружной стены

В таблице 2 представлен состав и характеристики материалов наружной стены. На рисунке 1 изображен состав и сечение наружной стены.



1 – Штукатурка внутренняя гипсовая; 2 – Кирпич керамический рядовой полнотелый; 3 – Утеплитель Rockwool Венти Баттс Н; 4 – Утеплитель Rockwool Венти Баттс; 5 – Штукатурка цементно-песчаная.

Рисунок 1 – Состав наружной стены

Таблица 2 – Характеристики материалов наружной стены

Наименование материала	Толщина слоя, м	Плотность, кг/м <sup>3</sup>	Коэффициент теплопроводности, Вт/(м·°С)
Штукатурка внутренняя гипсовая	0,02	1800	0,76
Кирпич керамический рядовой полнотелый	0,38	1800	0,7
Утеплитель Rockwool Оптима	х	110	0,039
Штукатурка цементно-песчаная	0,02	1800	0,76

«По формуле 5 определяем приведённое сопротивление теплопередаче ограждающих конструкций» [21]:

$$R_0 = \frac{1}{\alpha_{в}} + \sum \frac{\delta_n}{\lambda_n} + \frac{1}{\alpha_{н}}, \text{ м}^2 \cdot \text{°C} / \text{Вт} \quad (5)$$

$$R_0 = \frac{1}{8,7} + \frac{0,02}{0,76} + \frac{0,38}{0,7} + \frac{x}{0,039} + \frac{0,02}{0,76} + \frac{1}{23},$$

$$3,1576 = 0,75391 + \frac{x}{0,039},$$

$$X = 0,094$$

Выполняем перерасчет, задавшись толщиной 100 мм:

$$R_0 = \frac{1}{8,7} + \frac{0,02}{0,76} + \frac{0,38}{0,7} + \frac{0,1}{0,039} + \frac{0,02}{0,76} + \frac{1}{23}, \text{ (м}^2 \cdot \text{°C) / Вт},$$

$$R_0 > R_0^{\text{ТР}} \quad (6)$$

$$R_0^{\text{ТР}} = R_0^{\text{усл}} = 3,318 > R_0^{\text{ТР}} = 3,1576 \text{ (м}^2 \cdot \text{°C) / Вт}.$$

Условие выполняется. Используемый утеплитель отвечает требуемым свойствам.

### 1.6.2 Теплотехнический расчёт покрытия

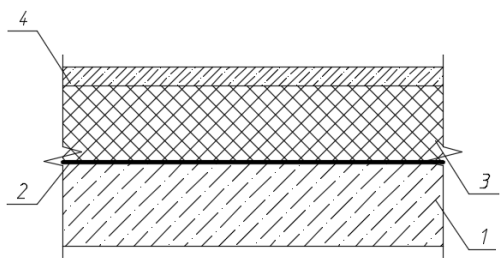
В таблице 3 представлен состав и характеристики материалов покрытия. На рисунке 2 изображен состав и сечение покрытия.

«По формуле 5 определяем приведённое сопротивление теплопередаче ограждающих конструкций» [21]:

$$R_0 = \frac{1}{8,7} + \frac{0,22}{1,92} + \frac{0,0005}{0,22} + \frac{X}{0,041} + \frac{0,05}{0,76} + \frac{1}{23},$$

$$4,4826 = 0,3411 + \frac{X}{0,041},$$

$$X = \delta = 0,17 \text{ м.}$$



1 – Железобетонная плита; 2 – Пароизоляция Rockwool; 3 – Утеплитель Rockwool РУФ БАТТС СТЯЖКА; 4 – Цементно-песчаная стяжка.

Рисунок 2 – Состав покрытия

Таблица 3 – Характеристики материалов покрытия

Наименование материала	Толщина слоя, м	Плотность, кг/м <sup>3</sup>	Коэффициент теплопроводности, Вт/(м·°С)
Железобетонная плита	0,22	2400	1,92
Пароизоляция Rockwool	0,0005	1000	0,22
Утеплитель Rockwool РУФ БАТТС СТЯЖКА	х	135	0,041
Цементно-песчаная стяжка	0,05	1800	0,76

Согласно каталогу производителя Rockwool утеплитель РУФ БАТТС СТЯЖКА производится толщинами 50, 100, 120, 150 и 200 мм, следовательно принимаем утеплитель толщиной 200 мм и выполняем проверку:

$$R_0 = \frac{1}{8,7} + \frac{0,22}{1,92} + \frac{0,0005}{0,22} + \frac{0,18}{0,041} + \frac{0,05}{0,76} + \frac{1}{23} \text{ (м}^2 \times \text{°C)}/\text{Вт}$$

$$R_0 > R_0^{\text{ТР}} \quad (6)$$

$$R_0^{\text{ТР}} = R_0^{\text{УСЛ}} = 5,219 > R_0^{\text{ТР}} = 4,4826 \text{ (м}^2 \times \text{°C)}/\text{Вт.}$$

Условие выполняется. Используемый утеплитель отвечает требуемым свойствам.

## **1.7 Инженерные коммуникации здания**

### **1.7.1 Отопление**

Потребителем тепловой энергии административного здания прокуратуры являются системы отопления, вентиляции, горячего водоснабжения здания.

Источник теплоснабжения – существующая котельная МУП «НТС» по ул. Ларина, 38 в г. Новочеркасск. Подключение здания прокуратуры – согласно ТУ №34 от 04.06.2020г. МУП «Новочеркасские тепловые сети».

Теплоноситель – сетевая вода с параметрами 110-70°C, давление в подающем трубопроводе – 5,0 кгс/см<sup>2</sup>, в обратном – 4,0 кгс/см<sup>2</sup>.

Приготовление горячей воды для нужд хозяйственно-бытового горячего водоснабжения предусмотрено в индивидуальном тепловом пункте (ИТП) позиция 118 в пластинчатом теплообменнике.

Температура горячей воды на ГВС – 65°C давление – 2 кгс/см<sup>2</sup>.

Снижение температуры воды на отопление с 110°C до 80°C происходит в ИТП за счет пластинчатого теплообменника по независимой схеме.

Регулирование температуры воды центральное качественное по отопительному графику.

Для создания давления в системах отопления и ГВС в ИТП предусмотрены циркуляционные насосы.

В проектируемом административном здании прокуратуры предусмотрено двухтрубное водяное отопление с разводкой труб в стяжке пола.

Отопление в помещениях принято радиаторами стальными панельными с нижней подводкой, в электрощитовой и в серверной с узлом связи регистры из гладких труб с соединениями на сварке.

Расположение отопительных приборов принято вдоль стен помещений под световыми проемами в местах удобных для осмотра, ремонта и очистки.

Прокладка трубопроводов отопления принята с нижней разводкой в стяжке пола.

### **1.7.2 Вентиляция**

В административном здании прокуратуры предусмотрена механическая приточно-вытяжная вентиляция.

Кратность воздухообмена в вентилируемых помещениях принята согласно действующих норм и в зависимости от количества людей в помещениях.

В приточных системах П1, П2 предусмотрены водяные калориферы для подогрева приточного воздуха и создания необходимых параметров микроклимата. Перед водяным калорифером установлен карманный фильтр, для очистки воздуха. Забор свежего воздуха предусмотрен не ниже 2 м от уровня земли.

Воздухораспределители приточного воздуха предусмотрены с устройствами для регулирования расхода воздуха.

В коридорах на всех этажах с окнами предусмотрено естественное проветривание при пожаре из расчета 1,6м ширины оконного проема на каждые 30 м длины коридора.

Воздуховоды систем вентиляции здания приняты из стали тонколистовой оцинкованной по ГОСТ 14918-80.

Воздуховоды прокладываются горизонтально в верхней части проектируемых помещений. Воздуховоды систем приточной вентиляции теплоизолируются матами минераловатными толщиной 30мм с защитным фольгированным покрытием.

### **1.7.3 Защита от шума**

На данном объекте отсутствуют источники значительного шума или вибрации, от которых требовалась бы защита.

Вместе с тем специфика объекта требует защиты спецкомнат (секретное делопроизводство, архив) от несанкционированного проникновения.

Указанные помещения оборудованы взломостойкими дверями и роллетами на окнах.

Кирпичные стены обладают достаточной прочностью, в связи с чем дополнительных мероприятий по укреплению стен не требуется.

Планировочные и конструктивные решения обеспечивают выполнение требований техникой безопасности производственных процессов и условий труда, защищающих работающих от вибрации и другого воздействия (Федеральный закон № 384-ФЗ от 30 декабря 2009 г, ГОСТ 12.1.003).

#### Выводы по архитектурно-планировочному разделу

Объем раздела включает 4 листа формата А1 и 16 листов пояснительной записки.

В пояснительной записке описаны принятые объемно-планировочные и конструктивные решения, произведен расчет утеплителя в ограждающих конструкциях.

В графической части на листе 1 представлены СПОЗУ (1:500), условные обозначения, ведомости, ситуационный план и узлы сопряжения покрытий. На листе 2 представлены фасады 1-5, 5-1, А-И, И-А в масштабе 1:100 и ведомость отделки фасада. На листе 3 представлены планы на отм. 0.000, +3.600, +7.200 в масштабе 1:100 и три узла в масштабе 1:20. На листе 4 представлены разрезы 1-1 и 2-2 в масштабе 1:100, планы расположения плит перекрытия на отм. +3.300 и +6.900 в масштабе 1:200, план расположения плит перекрытия на отм. + 10.500 в масштабе 1:200, план кровли в масштабе 1:200.

## **2 Расчетно-конструктивный раздел**

### **2.1 Исходные данные**

Согласно поставленным перед выпускной квалификационной работой задачам требуется произвести конструирование и проектирование фундаментов для административного здания прокуратуры в г. Новочеркасске. Данное здание Г-образной формы, трехэтажное, размерами в осях  $22,5 \times 31,51$  м. Абсолютная отметка 95,75 принята за отметку чистого пола 0.000.

В качестве исходных данных принимается:

- архитектурно-планировочное решение здания; высота этажа 3,3 м; подвал отсутствует;
- конструктивное решение здания: пространственная жесткость здания обеспечивается продольными и поперечными стенами, жестким диском перекрытия; стены кирпичные; перекрытия железобетонные; кровля – шатровая, со стальной стропильной системой, покрытие – металлочерепица;
- инженерно-геологические условия – таблица Б.1 приложение Б;
- уровень ответственности здания – 2;
- коэффициент надежности по ответственности проектируемого здания при расчете по I группе предельных состояний –  $\gamma_n = 1,15$ , по II группе –  $\gamma_n = 1,0$ .

### **2.2 Анализ инженерно-геологических условий строительства**

В геологическом строении площадки, в пределах разведанной глубины 10,0 м, принимают участие следующие разности грунтов:

- техногенный насыпной грунт – суглинок темно-бурый тяжелый;

- суглинок пылеватый, твердый с галькой и щебнем, с включением битого кирпича до 25%. Интервал залегания 0,0 – 1,0-1,9 м. Мощность слоя составляет 1,0-1,9 м;
- суглинок тяжелый пылеватый, твердый, слабопросадочный. Интервал залегания 1,0-1,9 – 1,6-3,6 м. Мощность слоя составляет 0,4-1,7 м;
- суглинок тяжелый пылеватый, твердый. Интервал залегания 2,0-3,6 – 7,0-8,0 м. Мощность слоя составляет 3,8-6,2 м.

Грунтовые воды отсутствуют.

Физико-механические характеристики грунтов основания и расчетные значения приведены в таблице Б.1 приложения Б.

Рельеф площадки относительно спокойный, без явных переломов.

Грунты основания, согласно СП 22.13330.2016 [19] малосжимаемые, относительно прочные для того, чтобы служить основанием проектируемого сооружения –  $R_0 = 250$ , кПа.

Инженерно-геологический разрез по створу скважин построен на основании данных из таблицы Б.1 приложения Б и показан на рисунке Б.1 приложения Б.

### 2.3 Определение глубины сезонного промерзания грунтов

Определим нормативную глубину сезонного промерзания грунта

$$d_{fn} = d_0 \cdot \sqrt{M_t}, \quad (7)$$

где  $d_0$  – величина, принимаемая равной для суглинков и глин 0,23 м;

$M_t$  – безразмерный коэффициент, численно равный сумме абсолютных значений среднемесячных отрицательных температур за год в данном районе, принимаемых по СП 131.13330 [16], а при отсутствии в нем данных для конкретного пункта или района строительства – по результатам наблюдений



гидрометеорологической станции, находящейся в аналогичных условиях с районом строительства, принимаем  $M_t = 8$ .

$$d_{fn} = d_0 \sqrt{M_t} = 0,23 \sqrt{8} = 0,6505 \text{ м.}$$

Определим расчётную глубину сезонного промерзания

$$d_f = k_h \cdot d_{fn}, \quad (8)$$

где  $k_h = 0,5$  – коэффициент влияния теплового режима зданий, принят по СП 22.13330.2016, таблица 5.2 [19].

$$d_f = 0,5 \cdot 0,6505 = 0,325 \text{ м.}$$

После определения расчетной глубины заложения, необходимо окончательно принять глубину заложения ленточного фундамента, для этого рассмотрим тип фундамент.

#### **2.4 Выбор типа фундамента**

Здание без подвала. Расчетная глубина промерзания основания составляет 0,33 м.

Принимаем ленточный фундамент глубокого заложения из фундаментных стеновых блоков и монолитной фундаментной подошвой толщиной 0,3 м.

Опираение подошвы приходится на ИГЭ-2 (суглинок пылеватый, твердый с галькой и щебнем, с включением битого кирпича до 25%) – такой слой грунта не подходит в качестве рабочего несущего слоя основания.

Поэтому рациональным решением будет выбрать следующий слой в качестве несущего – ИГЭ-3 (Суглинок тяжелый пылеватый, твердый, слабопросадочный).

Мероприятия по водопонижению и водоотводу на время выполнения строительно-монтажных работ не требуются.

Окончательно примем глубину заложения ленточного фундамента в несущий слой –  $d = 2,9$  м.

## 2.5 Определение нагрузок

Сбор нагрузок, действующих на фундаменты административного здания прокуратуры, производится для наружных и внутренних стен в соответствии с требованиями СП 20.13330.2016 [18].

Расчет оснований по группам предельных состояний производится на основное сочетание нагрузок.

Определим грузовую площадь для внутренней стены по оси «З»

$$A_{\text{вн}} = (1,410 + 3,275 + 0,380)1,0 = 5,065 \text{ м}^2. \quad (9)$$

Произведем сбор нагрузок для внутренней стены (см. таблицу Б.2 приложения Б). Расчет ведется на 1 п.м.

Согласно СП 20.1330.2016 [18] нормативные значения равномерно распределенных нагрузок для помещений административного зданий не менее  $g_{\text{кр1}} = 2,0$  кПа.

Понижающие коэффициенты  $\varphi_1$ ,  $\varphi_3$ :

$$\varphi_1 = 0,4 + \frac{0,6}{\sqrt{\frac{5,065}{9}}} = 1,19989 \text{ кН}, \quad (10)$$

$$\varphi_3 = 0,4 + \frac{1,19989 - 0,4}{\sqrt{3}} = 0,8618 \text{ кН}. \quad (11)$$

«Нормативное значение снеговой нагрузки на горизонтальную проекцию покрытия следует определять по формуле» [18]:

$$S_0 = c_e \cdot c_t \cdot \mu \cdot S_g \quad (12)$$

где  $c_e$  – «коэффициент, учитывающий снос снега с покрытий зданий под действием ветра или иных факторов, принимаемый в соответствии с 10.5-10.9» [18], принимаем по п. 10.6  $c_e = 1,0$ ;

$c_t$  – «термический коэффициент, принимаемый в соответствии с 10.10» [18], принимаем  $c_t = 1$ ;

$\mu$  – «коэффициент формы, учитывающий переход от веса снегового покрова земли к снеговой нагрузке на покрытие, принимаемый в соответствии с 10.4» [18], принимаем  $\mu = 1$ , так как  $\alpha \leq 30^\circ$ ;

$S_g = 1,0$  кПа – «нормативное значение веса снегового покрова на 1 м горизонтальной поверхности земли, принимаемое в соответствии с 10.2» СП 20.13330.2016 [18].

$$S_0 = 1 \cdot 1 \cdot 1 \cdot 1 = 1,0 \text{ кН/м}^2.$$

Нагрузку от фундамента и грунта на его уступах примем равной 15%. С учетом этого получим следующие сочетания:

Основное сочетание нагрузок для расчета фундамента по I предельному состоянию с учетом коэффициентов сочетания:

$$N_I^p = 1,15 \cdot (N_{\text{пост}}^p + \psi_{\text{кр1}} \cdot N_{\text{кр1}}^p + \psi_{\text{кр2}} \cdot N_{\text{кр2}}^p + \psi_{\text{дл3}} \cdot N_{\text{дл3}}^p) \quad (13)$$

$$N_I = 1,15 \cdot (485,266 + 1 \cdot 31,428 + 0,9 \cdot 7,09 + 1,0 \cdot 9,87) = 612,89 \text{ кН.}$$

Основное сочетание нагрузок для расчета фундамента по II предельному состоянию с учетом коэффициентов сочетания:

$$N_{II}^H = 1,12 \cdot (N_{\text{пост}}^H + \psi_{\text{дл1}} \cdot N_{\text{дл1}}^H + \psi_{\text{дл2}} \cdot N_{\text{дл2}}^H + \psi_{\text{дл3}} \cdot N_{\text{дл3}}^H) \quad (14)$$

$$N_{II}^H = 1,12 \cdot (435,114 + 1 \cdot 9,16 + 0,95 \cdot 3,54 + 0,95 \cdot 7,597) = 509,45 \text{ кН.}$$

Нормативная нагрузка принимается сосредоточенной действующей на обрез фундамента, без учета моментов и поперечной силы для расчета фундамента по II группе предельных состояний.

## 2.6 Расчёт фундамента по несущей способности

Фундамент испытывает воздействие нормальной силы  $N_{II}^H$ , поэтому рассчитываем его как центрально нагруженный. Определим геометрические размеры ленточного фундамента под внутреннюю стену здания.

Длина подошвы фундамента  $l = 1,0$  м. Ориентировочно требуемая ширина подошвы вычисляется по следующей формуле:

$$b = \frac{N_{II}^H}{R_0 - \gamma_m \cdot d} = \frac{509,45}{250 - 20 \cdot 2,9} = 2,65 \text{ м}, \quad (15)$$

Схема модели для расчёта ленточного фундамента представлена на рисунке Б.2 приложения Б.

Необходимо уточнить расчетное сопротивление грунта основания  $R$ , согласно СП 22.13330.2016 [19]:

$$R = \frac{\gamma_{c1}\gamma_{c2}}{k} [M_\gamma k_z b \gamma_{II} + M_q d_1 \gamma'_{II} + (M_q - 1) d_b \gamma'_{II} + M_c c_{II}], \quad (16)$$

где  $\gamma_{c1} = 1,25$  и  $\gamma_{c2} = 1,06$  – «коэффициенты условий работы, принимаемые по табл. 5.4 СП 22.13330.2016 [19];

$k$  – коэффициент, принимаемый равным  $k = 1$ ;

$M_\gamma = 0,61$ ,  $M_q = 3,44$ ,  $M_c = 6,04$  – коэффициенты, принимаемые по табл. 5.5 СП 22.1330.2016 [19];

$k_z$  – коэффициент, принимаемый равным: при  $b < 10$  м –  $k_z = 1$ ;

$b$  – ширина подошвы фундамента, м;

$\gamma_{II}$  – осредненное расчетное значение удельного веса грунтов, залегающих ниже подошвы фундамента (при наличии подземных

вод определяется с учетом взвешивающего действия воды),  $\text{кН/м}^3$

$$(\text{тс/м}^3) \gamma_{II} = \frac{16,46 \cdot 0,7 + 16,95 \cdot 6,2}{0,7 + 6,2} = 16,900 \frac{\text{кН}^3}{\text{м}};$$

$$\gamma'_{II} \text{ — то же, залегающих выше подошвы } \gamma'_{II} = \frac{16,46 \cdot 1,0 + 16,56 \cdot 1,9}{1,0 + 1,9} = 16,528 \frac{\text{кН}^3}{\text{м}};$$

$c_{II}$  — расчетное значение удельного сцепления грунта, залегающего непосредственно под подошвой фундамента,  $\text{кПа (тс/м}^2)$ ;

$d_1 = 2,9$  — глубина заложения фундаментов бесподвальных сооружений от уровня планировки;

$d_b = 0$  — глубина подвала» [19].

$$R = \frac{1,25 \cdot 1,06}{1} \left[ 0,61 \cdot 1 \cdot 2,65 \cdot 16,9 + 3,44 \cdot 2,9 \cdot 16,53 + \right. \\ \left. + (3,44 - 1)0 \cdot 16,53 + 6,04 \cdot 28,4 \right] = 482,01 \text{ кПа.}$$

Уточним размеры подошвы фундамента с полученным расчетным сопротивлением, подставим  $R$  в формулу (15):

$$b = \frac{N_{II}^H}{R_0 - \gamma_m \cdot d} = \frac{509,45}{482,01 - 20 \cdot 2,9} = 1,2 \text{ м.}$$

Определим среднее давление под подошвой фундамента:

$$P_{II} = \frac{N_{II}^H + G_f + G_g}{b \cdot l} = \frac{509,45 + 32,6 + 30,42}{1,2 \cdot 1,0} = 476,46 \text{ кПа.} \quad (17)$$

Проверим условие несущей способности:

$$P_{II} = 476,46 \leq R = 482,01 \text{ кПа.} \quad (18)$$

Так как полученное давление под подошвой грунта, незначительно меньше рассчитанного выше сопротивление грунта расчёт, можно считать верным и окончательным.

## 2.7 Конструирование ленточного фундамента

Размеры сечения монолитной фундаментной плиты принимаются из предыдущего раздела равными: ширина подошвы  $b = 1,2$  м, высота  $h = 0,3$  м. Для выравнивания напряжений под подошвой фундаментной плиты выполняют бетонную подготовку из тощего бетона толщиной 100 мм. Схема ленточного монолитного фундамента приведена на рисунке 3.

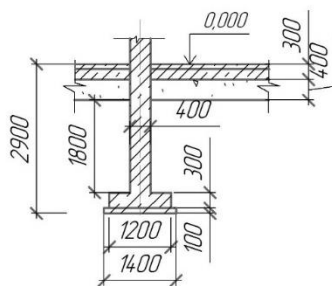


Рисунок 3 – Расчетная схема монолитного ленточного фундамента

## 2.8 Расчёт фундамента по деформациям

Определим осадку фундамента и сравним ее с предельно допустимым значением.

Определим вертикальное напряжение от веса грунта на уровне:

- подошвы фундамента:  $\sigma_{zq,0} = \gamma d = 16,46 \cdot 2,9 = 47,73$  кПа;
- подошвы несущего слоя:  $\sigma_{zq,1} = 47,73 + 16,46 \cdot 0,7 = 59,26$  кПа;
- подошвы подстилающего слоя:  $\sigma_{zq,2} = 59,26 + 16,95 \cdot 6,2 = 161,308$  кПа.

Определим толщину элементарного слоя для расчета:

$$h_i = 0,4b = 0,4 \cdot 1,2 = 0,48 \text{ м.} \quad (19)$$

Дополнительное давление под подошвой фундамента составит:

$$P_0 = P - \sigma_{zq,0} = 476,46 - 47,73 = 428,72 \text{ кПа.} \quad (20)$$

Определим эпюру напряжений  $0,5\sigma_{zq}$ :

- подошвы фундамента:  $\sigma_{zq,0} = 0,5 \cdot 47,73 = 23,867 \text{ кПа}$ ;
- подошвы несущего слоя:  $\sigma_{zq,1} = 0,5 \cdot 59,26 = 29,628 \text{ кПа}$ ;
- подошвы подстилающего слоя:  $\sigma_{zq,2} = 0,5 \cdot 161,308 = 80,654 \text{ кПа}$ .

Сведем в табуляр (таблица 4) напряжения и осадки от фундамента. Коэффициент  $\alpha$  определен по таблице 5.8 СП 22.13330.2016 [19].

Таблица 4 – Расчет осадки монолитного ленточного фундамента

Толщина слоя, $h_i$ , м	Глубина от подошвы до слоя, $Z$ , м	Коэффициент $\zeta = \frac{2Z}{b}$	Коэффициент $\alpha$	Давление на слой $\sigma_{zp} = \alpha P_0$ , кПа,	Среднее давление $\sigma_{zp,i}$ , кПа,	Модуль деформации $E_i$ , кПа	Осадка элементарного слоя $S_i = \beta \frac{\sigma_{zp,i} h_i}{E_i}$ , мм
0	0	0	1,000	428,727	–	$29 \cdot 10^3$	–
0,4	0,4	0,666	0,854	366,133	397,430		0,00438
0,3	0,7	1,166	0,449	267,955	317,044		0,00231
0,1	0,8	1,333	0,554	237,515	252,734	$28 \cdot 10^3$	0,00061
0,4	1,2	2,000	0,336	144,052	190,784		0,00218
0,4	1,6	2,666	0,229	98,178	121,115		0,00138
0,4	2,0	3,333	0,153	65,595	81,887		0,00093
0,4	2,4	4,000	0,108	46,302	55,959		0,00063
0,4	2,8	4,666	0,084	35,155	40,729		0,00028
–	–	–	–	–	–	–	$\sum S_i = 0,0128$

Полученное значение осадки 0,013 мм, значительно меньше, чем нормативное ограничение:

$$S = \Sigma S_i = 0,013 \text{ мм} \leq S_u = 100 \text{ мм}. \quad (21)$$

Глубина сжимаемой толщи грунтов составила  $H_c = 2,8$  м. Схема к определению осадок показана на рисунке Б.3 приложения Б.

## 2.9 Расчёт армирования ленточного фундамента

Для фундаментов принимаем:

- бетон класса В15:  $R_b = 8,5$  МПа;  $R_{bt} = 0,75$  МПа =  $0,075 \frac{\text{кН}}{\text{см}^2}$ ;
- арматуру класса А400 (АIII) –  $R_s = 3450$  МПа =  $345 \frac{\text{кН}}{\text{см}^2}$ .

Для монолитных конструкций защитный слой бетона необходимо принять не менее 35 мм.

Площадь сечения арматуры подошвы фундамента определим из условия расчета фундамента на изгиб в сечениях 1-1 (рисунок Б.4 приложения Б).

Моменты в сечениях определяются по формуле:

$$M = \frac{N_l^p \cdot c_i^2}{2 \cdot b}, \quad (22)$$

$$M_1 = \frac{612,89 \cdot 0,4^2}{2 \cdot 1,2} = 40,86 \frac{\text{кН} \cdot \text{м}}{\text{м}} = 4086 \frac{\text{кН} \cdot \text{см}}{\text{м}}.$$

Требуемая площадь сечения рабочей арматуры плиты:

$$A_s = \frac{M_{c,i}}{0,9 \cdot h_i \cdot R_s}, \quad (23)$$

$$A_{s1} = \frac{M}{0,9 \cdot h_{01} \cdot R_s} = \frac{4086 \frac{\text{кН} \cdot \text{см}}{\text{м}}}{0,9 \cdot 25 \text{ см} \cdot 345 \frac{\text{кН}}{\text{см}^2}} = 4,19 \frac{\text{см}^2}{\text{м}}.$$



Для армирования монолитной фундаментной плиты принимаем рабочую арматуру из арматурных стержней диаметром 12 мм класса А400 с шагом 200 мм ( $A_s = 5,66 \text{ см}^2$ ).

Для поперечной арматуры принимаем прутья толщиной 8 мм с шагом 150 мм класса А240.

#### Выводы по расчетно-конструктивному разделу

Произведен расчет монолитного ленточного фундамента. Определены физико-механические характеристики грунта. Дана оценка основания под проектируемое здание.

Собраны нагрузки со здания на обрешку фундамента. Определена ширина подошвы фундаментной плиты равная 1,2 м. Выполнен расчет армирования фундаментной плиты.

### **3 Технология строительства**

#### **3.1 Область применения**

Разработана технологическая карта на монтаж плит перекрытия первого этажа на отметке плюс 3,300 м для административного здания прокуратуры.

Виды работ, рассматриваемые данной технологической картой:

- монтаж плит перекрытия первого этажа на отметке плюс 3,300 м;
- электросварка анкеровки плит перекрытия;
- установка термовкладышей;
- замоноличивание стыков [8].

Работы по устройству монолитных участков в данной технологической карте не рассматриваются.

Производство работ осуществляется на площадке, расположенной по улице Щорса в городе Новочеркасск.

Здание в плане Г-образное трёхэтажное под скатной кровлей. Габариты здания в осях: 22,5 × 31,51 м.

Основные конструктивные элементы здания:

Фундамент – ленточный монолитный толщиной 400 мм.

Проектом предусмотрена подбетонка из бетона В7,5 толщиной 100 мм.

Пол первого этажа выполнен по грунту.

Наружные стены толщиной 380 мм из керамического рядового пустотелого кирпича по ГОСТ 530-2012 с утеплением минераловатными плитами Rockwool Венти Баттс Н.

Внутренние несущие стены толщиной 380 мм из керамического рядового пустотелого кирпича по ГОСТ 530-2012.

Перемычки – сборные железобетонные по ГОСТ 948-2016 (серия 1.038.1-1).

Перегородки выполняются толщиной 120 мм из керамического пустотелого кирпича ГОСТ 530-2012.

Перекрытия – из сборных железобетонных пустотных плит по ГОСТ 26434-2015 (серия 1.141-1).

Монолитные участки выполнены из монолитного железобетона В20W6F150 по ГОСТ 7473-2010.

Несущие элементы стропильной системы выполнены из металлического профиля по ГОСТ 8645-68. Стропила и диагональные ноги выполнены из трубы 100×70×6, стойки выполнены – труба 100×6, балки – швеллер 16У, прогоны – труба 30×3, подкос – труба 80×4.

Междуэтажные лестницы – железобетонные монолитные из тяжелого бетона класса В25 W6 F150, армируемые закладными изделиями и арматурой А400 и А240 по ГОСТ 34028-2016.

### **3.2 Технология и организация выполнения работ**

Разгрузка плит перекрытия и подача их к месту монтажа осуществляется гусеничным краном ДЭК-323 с основной стрелой 30 м и гуськом жестким 10 м. Доставка плит перекрытия на площадку осуществляется грузовиком Iveco.

Строповка плит выполняется при помощи четырехветвевго стропа 4СК1-3,2/4 по ГОСТ 58753-2019. Сварочные работы выполняются аппаратом Ресанта САИ-250Т LUX 65/72.

Плиты перекрытия в проекте по ГОСТ 26434-2015 (серия 1.141-1).

#### **3.2.1 Требования законченности подготовительных работ**

До начала производства работ необходимо:

- выполнены подготовительно-организационные мероприятия;
- смонтированы все конструкции ниже уровня плите перекрытия первого этажа (кладка наружных и внутренних стен с установкой перемычек, монолитный пояс, монолитные лестничные марши и площадка и т.д.);

- доставлены все материалы (плиты перекрытия, анкера, электроды, термовкладыши), приспособления и механизмы на строительную площадку;
- очищена поверхность кирпичных стен;
- проведен инструктаж и обучение по технике безопасности для рабочих и ИТР [3].

### 3.2.2 Определение объемов работ, расхода материалов и изделий

В таблице 5 представлена ведомость работ по устройству плит перекрытия первого этажа. Объемы определяются на основании архитектурной части ВКР.

Таблица 5 – Ведомость объемов работ

Наименование работ	Единица измерения	Общий объем
Прием раствора из кузова с последующей очисткой	100 м <sup>3</sup>	0,08
Подача раствора на монтажный горизонт в ящиках 0,15 м <sup>3</sup> стреловым краном	м <sup>3</sup>	7,83
Укладка плит перекрытий площадью до 3 м <sup>2</sup>	1 элемент	2
Укладка плит перекрытий площадью до 5 м <sup>2</sup>	1 элемент	21
Укладка плит перекрытий площадью до 10 м <sup>2</sup>	1 элемент	35
Укладка термовкладышей по периметру наружных стен	1 м стыка	98,5
Замоноличивание стыков между плитами перекрытия раствором вручную [4]	100 м шва	4,76

Согласно составленной ведомости работ произведем подбор монтажного крана для производства работ.

### 3.2.3 Выбор монтажных кранов

Подбор и расчет грузоподъемной техники осуществляется на весь период строительства административного здания.

Основными характеристиками, определяющие модель и тип крана, являются вылет и высота подъема крюка, длина стрелы и грузоподъемность.

На рисунке А.1 определены стоянки и их количество.

На рисунке А.2 представлены основные параметры подбираемого грузоподъемного крана.

На основании параметров, определяющих требуемые характеристики крана, производим расчет требуемой высоты подъема крюка (самый удаленный элемент по высоте – пачка профлиста):

$$H_k = h_0 + h_3 + h_э + h_{ст} + h_{пол}, \text{ м} \quad (24)$$
$$H_k = 13,97 + 2,0 + 0,4 + 1,91 + 1,5 = 19,78 \text{ м}$$

В таблице В.2 представлена «ведомость максимальных масс, на производим расчет требуемой грузоподъемности крана с учетом запаса 20%» [13]:

$$Q_k = 1,2 \times (Q_э + Q_{пр} + Q_{гр}), \text{ Т} \quad (25)$$
$$Q_k = 1,2 \times (2,8 + 0,048) = 3,418 \text{ Т},$$

где 1,2 – «коэффициент запаса 20%»;

2,8 – вес плиты перекрытия (покрытия);

0,048 – вес монтажных приспособлений, приложение В.1» [13].

«Осуществляем расчет требуемой длины стрелы с гуськом» [13]:

$$L_k = \frac{H - h_c}{\sin \alpha} = \frac{30,359 - 1,58}{0,95928} = 30,0 \text{ м}$$

«Осуществляем расчет требуемого вылета крюка» [13]:

$$L_{к.г.} = L_{с.г.} \times \cos \alpha + l_r \times \cos \beta + d \quad (26)$$
$$L_{к.г.} = 30 \times 0,282442 + 10,0 \times 0,83298 + 1,2 = 18,0 \text{ м}$$

На основании произведенного расчета и анализа парка грузоподъемной техники принят гусеничный кран ДЭК-323 с основной стрелой 30,0 м и жестким гуськом 10,0 м [9].

График грузоподъемности расположен на листе технологической карты, а основные характеристики крана занесены в таблицу 6.

Таблица 6 – Технические характеристики гусеничного крана ДЭК-323 в принятом исполнении

«Наименование монтируемого элемента»	Монтажная масса Q, т	Высота подъема крюка Н, м		Вылет стрелы R <sub>кр.</sub> , м		Грузоподъемность Q, т	
		H <sub>min</sub>	H <sub>max</sub>	R <sub>min</sub>	R <sub>max</sub>	Q <sub>min</sub>	Q <sub>max»</sub> [13]
Плита перекрытия (покрытия) – (самый тяжелый и удаленный элемент по горизонтали)	2,848×1,2=3,418	12	34	6	38	1,3	15
Пачка профлиста (самый удаленный элемент по высоте)	1,248×1,2=1,498						

После подбора монтажного крана укажем технологию производства работ в следующем подпункте.

### 3.2.4 Технология производства работ

Монтаж плит осуществляется краном ДЭК-323 с двух стоянок, которые располагаются: первая стоянка – между осями «Д-Е» и «2-3», вторая стоянка – между осями «3-4» и вдоль оси А. Кран движется вдоль осей «А», «1» и «Д».

Со стоянки №1 монтируются плиты с порядковыми номерами с 1 по 39, со стоянки №2 монтируются плиты с номерами с 40 по 58.

Работы по подготовке растворной пастели осуществляются звеном из двух бетонщиков. Работы по монтажу плит осуществляются звеном из четырех монтажников, два из которых осуществляют строповку плит, а два других осуществляют прием и укладку. Работы по укладке термовкладышей и

замоноличиванию стучков между плитами раствором осуществляется звеном монтажников из двух человек.

«При погрузке плит перекрытия на панелевозы между ними должны быть установлены прокладки для обеспечения возможности установки захватов, необходимых при их разгрузке и монтаже» [30].

«Плиты перекрытия доставляют на стройплощадку с комплектом металлических соединительных связей и накладок, которые транспортируются в закрытых контейнерах» [30].

«Раствор готовят централизованно и доставляют на объект при помощи автотранспортных средств: авторастворовозов и автосамосвалов» [30].

«Хранение растворных смесей на строительной площадке может производиться в ящиках-контейнерах, в поворотных бадьях, в бункерах, в узлах и установках приема, перемешивания и выдачи смесей» [30].

«Монтаж плит перекрытия производят с транспортных средств. Монтировать плиты начинают от лестничной клетки. Строповку производят за шесть захватов, закрепляемых в технологических отверстиях» [30].

«Перед началом монтажа опорную поверхность очищают от наплывов раствора, грязи, наледи, снега, а летом смачивают водой. Плиты перекрытий укладывают на растворную постель толщиной не более 20 мм, расстилаемую по верху стеновых панелей. Укладка плит перекрытия разрешается только после постоянного или временного закрепления конструкций, на которые они опираются. При этом крепление должно обеспечивать восприятие монтажных нагрузок» [30].

«Положение в плане установленных плит перекрытий проверяют по разметке, определяющей их положение на опорах, при этом следят за совмещением закладных деталей. Незначительные отклонения устраняют, рихтуя плиту монтажными ломками. Горизонтальность контролируют, укладывая в двух взаимно перпендикулярных плоскостях строительный уровень» [30].

«При наличии уклона плиту поднимают и укладывают заново, изменив толщину растворной постели» [30].

«После окончательной выверки плиты перекрытия соединяют между собой П-образными скобами, вставляемыми в анкерные петли плит перекрытия в углах сверху, после чего плиты расстроповывают и далее выполняют электродуговую сварку подъёмных петель с выпусками и закладными деталями смежных плит перекрытия» [30].

Подготовка панели к монтажу.

«Рабочий, выполняющий такелажные работы, подходит к панели, проверяет исправность монтажных петель, чистоту поверхности. При необходимости скarpелем и молотком очищает элемент от наплывов бетона, а металлической щеткой – от грязи и наледи. Дает сигнал машинисту крана подать строп. Поочередно зацепляет крюки стропа за монтажные петли и дает машинисту крана команду натянуть ветви стропа. Проверяет надежность зацепки, отходит в безопасное место и дает команду машинисту крана приподнять панель на высоту 200-300 мм. Подходит к панели, проверяет надежность строповки и дает команду переместить конструкцию в зону монтажа» [29].

Подготовка места установки панели.

«Рабочий, выполняющий монтажные работы, очищает скarpелем и молотком место укладки плиты от наплывов бетона и льда, а металлической щеткой от грязи. Старший в звене набирает лопатой из ящика-контейнера раствор и раскладывает на опорную часть стен, а затем кельмой разравнивает ровным слоем» [29].

Укладка и выверка панели.

«Рабочий – старший в звене сигнализирует машинисту крана о возможности подачи панели» [29].

«Рабочий – старший в звене и рабочий, выполняющий монтажные работы, находясь на ранее уложенной панели, принимают поданную панель на высоте 200-300 мм от перекрытия и ориентируют на место укладки» [29].



«Рабочий – старший в звене дает команду машинисту крана плавно опустить панель» [29].

«Рабочий – старший в звене и рабочий, выполняющий монтажные работы, удерживают панель по время опускания» [29].

«Рабочий – старший в звене проверяет уровнем правильность укладки панели по высоте, устраняя совместно с рабочим, выполняющим монтажные работы, замеченные отклонения путем изменения толщины растворной постели» [29].

«Рабочий – старший в звене проверяет правильность установки панели в плане и при необходимости совместно с рабочим, выполняющим монтажные работы, монтажными ломомы смещают ее» [29].

«Рабочий – старший в звене подаст машинисту крана сигнал ослабить ветви стропа» [29].

«Рабочий – старший в звене и рабочий, выполняющий монтажные работы, выводят крюки стропа из монтажных петель панели, а затем, когда по команде рабочего, выполняющего монтажные работы, старшего в звене начнет поднимать стропы, удерживает их» [29].

Анкеровка плит.

«После окончательной выверки плиты перекрытия соединяют между собой и по наружному контуру стен анкером и далее выполняют электродугую сварку подъёмных петель с выпусками и закладными деталями смежных плит перекрытия» [30].

«Закладные и соединительные детали перед сваркой очищают до чистого металла в обе стороны от кромок и разделки на 20 мм от ржавчины, жиров, краски, грязи, влаги» [30].

«Воду, снег и лед с поверхности закладных и соединительных деталей удаляют путем нагревания их пламенем газовой горелки до температуры не более 100 °С» [30].

«Длина монтажных сварных швов с каждой стороны должна быть не менее указанной в проекте, а высота  $h$  шва = 6 мм. Марка электрода должна соответствовать проекту» [30].

«Во избежание нарушения сцепления закладных деталей с бетоном сварку рекомендуется производить с перерывами, чтобы нагрев этих деталей продолжался не более 5 мин» [30].

«Производство сварочных работ организуется таким образом, чтобы к концу каждой смены заканчивалась сварка всех узлов примыкания плит перекрытий, смонтированных за смену» [30].

«После окончания сварки выполненное сварное соединение необходимо очистить от шлака и брызг металла» [30].

Установка термовкладышей и заполнение стыков плит.

«В качестве утеплителя в стыки между плитами перекрытия и зубом наружной стеновой панели устанавливаются теплоизоляционные вкладыши из пенополистирола. Вкладыши могут быть наборные (по длине), состоящие из отдельных брусков. Подачу контейнеров на перекрытие выполняет монтажный кран» [30].

«Хранить вкладыши на стройплощадке следует в контейнерах в закрытых проветриваемых складах или под навесами с соблюдением мер противопожарной безопасности. Подачу контейнеров на перекрытие выполняет монтажный кран» [30].

«Теплоизоляционный вкладыш укладывают встык насухо. Уложенный вкладыш должен плотно прилегать к поверхности стыка. В местах стыкования вкладышей не должно быть зазоров. При устранении зазоров между вкладышами они должны быть заполнены материалом той же объемной массы» [30].

«Заполнение стыков между плитами перекрытий производят цементно-песчаным раствором марки М 100. Подвижность растворной смеси в момент укладки должна составлять 5-7 см» [30].

«Технологические отверстия в плитах перекрытия тщательно заделывают заранее заготовленными бетонными или гипсобетонными пробками, которые устанавливают на цементном растворе» [30].

### **3.3 Требования к качеству и приемки работ**

«Контроль качества, приемка конструкций и работ осуществляется на основании действующего государственного стандарта СП 70.1330.2012 «Несущие и ограждающие конструкции», ППР и ПОС» [29].

Производственный контроль качества монтажных работ подробно расписан в приложении В.

Готовая конструкция должна находиться в границах допустимых отклонений, список которых занесен в таблице В.3 приложения В.

При выполнении работ на разных этапах операций необходимо осуществлять контроль, перечень которого занесен в таблице В.4 приложения В. По окончании работ необходимо составлять акты.

### **3.4 Калькуляция затрат труда и машинного времени**

Согласно технологии выполнения работ и нормативам времени по видам работ разработана калькуляция, представленная в таблице В.5 приложения В, в которой указаны затраты труда, рассчитанные по формуле 17.

Нормы времени, определялись на основании сборников Е1, Е4, Е5 ЕНиР.

$$T_p = \frac{V \times H_{вр}}{8}, \text{ чел-дн или маш-см} \quad (27)$$

где  $V$  – объем работ,

$H_{вр}$  – норма времени, чел-час или маш-час,

8 – продолжительность смены, час» [12].

По данной таблице калькуляции трудовых и машинных затрат трудоемкость на монтаж плит перекрытия составила на рабочих 8,25 чел.-дн. и машин 2,24 маш.-см.

### **3.5 График производства работ**

В графической части технологической карты представлен график производства работ на монтаж плит перекрытия первого этажа на отметке +3,300 м.

Календарный график передает информацию о порядке и технологии производства работ, трудозатратах, объемах и единицах измерения конкретных работ, сменности и состава бригад, выполняющих эти работы, продолжительности выполнения этих работ (формула 28), а также о применяемой технике. На основании календарного графика составлен и расположен снизу на листе график движения людей.

$$П = \frac{T_p}{n \cdot k}, \text{ дн,} \quad (28)$$

где  $T_p$  – трудозатраты по видам работ;

$n$  – принятое количество рабочих;

$k$  – принятая сменность» [12].

После графика производства работ в графической части представлен график движения людских ресурсов.

### **3.6 Безопасность труда**

Работы производятся с соблюдением требований СНиП 12-03-2001 «Безопасность труда в строительстве. Часть 1. Общие требования», а также СНиП 12-04-2002 «Безопасность труда в строительстве. Часть 2. Строительное

производство» [6]. Подробные рекомендации по безопасности труда представлены в приложении В.

### **3.7 Потребность в материально-технических ресурсах**

Ведомости потребности в строительной технике и оборудовании, материалах, конструкциях и полуфабрикатах представлены в графической части технологической карты на листе 6.

### **3.8 Техничко-экономические показатели**

Техничко-экономические показатели представлены в графической части технологической карты на листе 6.

#### **Выводы по разделу «Технология строительства»**

Разработана технологическая карта на монтаж плит перекрытия на отметке +3,300 м. Продолжительность выполнения работ составляет 3 дня при среднем количестве рабочих в день – 3 человека и максимальном количестве человек в день – 5 человек. При проведении работ задействован гусеничный кран ДЭК-323.

## **4 Организация строительства**

Состав ППР регламентируется СП 48.1333.0-2019 «Организация строительства».

### **4.1 Краткая характеристика объекта**

Проектируемый объект расположен на территории Ростовской области, г. Новочеркасск, улица Щорса.

Здание в плане Г-образное трёхэтажное под скатной кровлей. Габариты здания в осях: 22,5 × 31,51 м.

Основные конструктивные элементы здания:

Фундамент – ленточный монолитный толщиной 400 мм.

Проектом предусмотрена подбетонка из бетона В7,5 толщиной 100 мм.

Пол первого этажа выполнен по грунту.

Наружные стены толщиной 380 мм из керамического рядового пустотелого кирпича по ГОСТ 530-2012 с утеплением минераловатными плитами Rockwool Венти Баттс Н.

Внутренние несущие стены толщиной 380 мм из керамического рядового пустотелого кирпича по ГОСТ 530-2012.

Перекрытия – сборные железобетонные по ГОСТ 948-2016 (серия 1.038.1-1).

Перегородки выполняются толщиной 120 мм из керамического пустотелого кирпича ГОСТ 530-2012.

Перекрытия – из сборных железобетонных пустотных плит по ГОСТ 26434-2015 (серия 1.141-1).

Монолитные участки выполнены из монолитного железобетона В20W6F150 по ГОСТ 7473-2010.

Несущие элементы стропильной системы выполнены из металлического профиля по ГОСТ 8645-68. Стропила и диагональные ноги выполнены из

трубы 100×70×6, стойки выполнены – труба 100×6, балки – швеллер 16У, прогоны – труба 30×3, подкос – труба 80×4.

Междуэтажные лестницы – железобетонные монолитные из тяжелого бетона класса В25 W6 F150, армируемые закладными изделиями и арматурой А400 и А240 по ГОСТ 34028-2016.

#### **4.2 Определение объемов строительно-монтажных работ**

Разработка календарного плана начинается с определения объемов работ, которые отображены в таблице Г.1 приложения Г. Определение работ производится на основании чертежей и пояснительной записки архитектурного раздела ВКР, используя инструменты программы «AutoCAD».

#### **4.3 Определение потребности в строительных конструкциях, изделиях и материалах**

«Потребность в изделиях, строительных конструкциях и материалах определяется на основании ведомости объемов работ (таблица 3.1), норм производственных расходов на строительных материалы, а также государственных сметных нормативов (ГЭСН)» [12].

Определенная потребность в материалах и изделиях заносится в таблице Г.2 приложения Г.

#### **4.4 Подбор строительных машин и механизмов для производства работ**

Принят гусеничный кран ДЭК-323, параметры основной стелы составляют 30 м, параметры гуська – 10 м. Расчет производился в параграфе 3.2.3, результаты которого представлены в таблице 7.

Таблица 7 – Технические характеристики гусеничного крана ДЭК-323 в принятом исполнении

Наименование монтируемого элемента	Монтажная масса Q, т	Высота подъема крюка Н, м		Вылет стрелы R <sub>кр.</sub> , м		Грузоподъемность Q, т	
		H <sub>min</sub>	H <sub>max</sub>	R <sub>min</sub>	R <sub>max</sub>	Q <sub>min</sub>	Q <sub>max</sub>
Плита перекрытия (покрытия) – (самый тяжелый и удаленный элемент по горизонтали)	2,848×1,2=3,418	12	34	6	38	1,3	15
Пачка профлиста (самый удаленный элемент по высоте)	1,248×1,2=1,498						

#### 4.5 Определение трудоемкости и машиноемкости работ

«Трудоемкость и машиноемкость производимых работ определяется при помощи государственных сметных нормативов (ГЭСН). Трудоемкость работ определяется по формуле (27).

Результаты расчета трудоемкости заносятся в таблице Г.3 приложения Г. Такие затраты, как неучтенные, сантехнические, электромонтажные и подготовительные определяются в процентном соотношении от затрат труда общестроительных работ. Доля данных затрат составляет 16, 7, 5 и 7 % соответственно.

#### 4.6 Разработка календарного плана производства работ

##### 4.6.1 Определение нормативной продолжительности строительства

«Нормативная продолжительность строительства определяется по СНиП 1.04.03-85\*, согласно п.7 интерполируем значения мощностей и нормативной продолжительности строительства для зданий юридических учреждений, подраздел 6, радел 2» [12].



$$T_H = T_C = T_a + \frac{T_B - T_a}{B - A} \times (C - A) \quad (29)$$

где  $T_a$  – 7 месяцев;

$T_B$  – 8 месяцев;

$A$  – 1300 м<sup>3</sup>;

$B$  – 4800 м<sup>3</sup>;

$C$  – 5600 м<sup>3</sup>.

$$T_H = T_C = 7 + \frac{8-7}{4800-1300} \times (5600 - 1300) = 8,23 \approx 246,9 \text{ день.}$$

Следовательно, принимаем нормативную продолжительность строительства равную 247 дней.

#### 4.6.2 Разработка календарного плана производства работ, графика движения трудовых ресурсов

«Календарный план является основным документом в составе проекта производства работ и проекта организации строительства и составляется на основании ведомости трудоёмкости работ» [12].

«Продолжительность выполнения работы/операции/технологического процесса определяется по формуле (28).

«Определяем степень достигнутой поточности строительства по числу рабочих и достигнутую поточность строительства по времени:

$$R_{\text{ср}} = \frac{\sum T_p}{T_{\text{общ}}} = \frac{3443,27}{169} = 21 \text{ чел} \quad (30)$$

$$\alpha = \frac{R_{\text{ср}}}{R_{\text{max}}} = \frac{21}{32} = 0,66. \quad (31)$$

$$\beta = \frac{T_{\text{уст}}}{T_{\text{общ}}} = \frac{122}{169} = 0,722 \quad (32)$$

где  $R_{\text{ср}}$  и  $R_{\text{max}}$  – среднее и максимальное число рабочих в день,

$\sum T_p$  – суммарная трудоемкость работ, чел-дн,

$T_{\text{общ}}$  – общий срок строительства по календарному графику,

$T_{уст}$  – период установившегося потока» [12].

График движение рабочих в сутки указан в графической части выпускной квалификационной работы на листе 6.

#### **4.7 Определение потребности в складах, временных зданиях и сооружениях**

##### **4.7.1 Расчёт и подбор временных зданий**

«Определяем количество рабочих в день.

$$N_{раб} = R_{max} = 32 \text{ чел.}$$

$$N_{итр} = 0,11 \times R_{max} = 0,11 \times 32 = 4 \text{ чел.}$$

$$N_{служ} = 0,032 \times R_{max} = 0,032 \times 32 = 2 \text{ чел.}$$

$$N_{моп} = 0,013 \times R_{max} = 0,013 \times 32 = 1 \text{ чел.}$$

$$N_{общ} = N_{раб} + N_{итр} + N_{служ} + N_{моп} = 32 + 4 + 2 + 1 = 39 \text{ чел.}» [13]$$

«Расчетное количество работающих на строительной площадке» [13]:

$$N_{рас} = 1,05 \times N_{общ} = 1,05 \times 39 = 41 \text{ чел.}$$

В таблице 8 составлена ведомость временных зданий.

##### **4.7.2 Расчет площадей складов**

«Приобъектные склады организуются на строительных площадках для временного хранения материалов, конструкций, технологического оборудования в объеме, обеспечивающем непрерывность строительномонтажных работ на данном объекте при прерывистом характере поставок материально-технических ресурсов. Они могут быть открытыми, полузакрытыми и закрытыми» [13].

Таблица 8 – Ведомость временных зданий

«Наименование зданий	Численность персонала	Норма площади, м <sup>2</sup>	Расчетная площадь S <sub>р</sub> , м <sup>2</sup>	Принимаемая площадь S <sub>ф</sub> , м <sup>2</sup>	Размеры здания, а×b×h, м	Количество	Характеристика» [13]
«Прорабская	4	3	12	18	6,7×3×3	1	31315
Гардеробная	32	0,9	28,8	18	6,7×3×3	2	ГОСС-Г-14
Туалет на 6 очков	41	0,07	2,87	24	9×3×3	1	ГОСС Т-6
Душевая	32·50%= 16	0,43м <sup>2</sup> / чел	6,88	24	9×3×3	1	ГОССД-6
Столовая	41	0,6м <sup>2</sup> / чел	24,6	28	10×3,2× 3	1	СК-16
Помещение для отдыха, обогрева и приема пищи	32	1м <sup>2</sup> /чел	32	16	6,5×2,6× 2,8	2	4078-100-00. 000.СБ
Проходная» [13]	-	-	-	6	2×3	2	Инд. Произв.

Рассчитываем типы складов и их площадь в таблице Г.4.

«Общая площадь складов с учетом проходов:

$$Q_{\text{зап}} = \frac{Q_{\text{общ}}}{T} \times n \times k_1 \times k_2, \text{ т}, \quad (33)$$

Полезная площадь для складирования:

$$F_{\text{пол}} = \frac{Q_{\text{зап}}}{T}, \text{ м}^2, \quad (34)$$

Общая площадь склада с учетом проходов:

$$F_{\text{общ}} = F_{\text{пол}} \times K_{\text{исп}}, \text{ м}^2 \quad (35)$$

где  $Q_{\text{общ}}$  – общее количество материала данного вида;

$T$  – продолжительность работ, выполняющихся с использованием этих материальных ресурсов;

$N$  – норма запаса материала данного вида (в днях) на площадке;

$K_1$  – коэффициент неравномерности поступления материалов на склад;

$K_2$  – коэффициент неравномерности потребления материала в течение расчетного периода;

$q$  – норма складирования;

$K_{\text{исп}}$  – коэффициент использования площади склада» [13].

Итого на строительной площадке имеются два открытых склада, два навеса и два закрытых склада.

#### **4.7.3 Расчет и проектирование сетей водопотребления и водоотведения**

«Для расчёта расхода воды на производственные нужды необходимо установить период строительства, когда какие-либо строительные процессы требуют наибольшего водопотребления. Максимальный расход воды приходится на бетонирование конструкций в летний период строительства, и определяете по формуле:

$$Q = \frac{k_{\text{ну}} \times q_n \times n_n \times k_{\text{ч}}}{3600 \times t_{\text{см}}}, \text{ л/с} \quad (36)$$

где  $k_{\text{ну}}$  – неучтённый расход воды, 1,2-1,3;

$n_n$  – объем работ по наиболее нагруженному процессу;

$k_{\text{ч}}$  – коэффициент часовой неравномерности потребления воды при производственных расходах на строительной площадке, 1,3-1,5;

$t_{\text{см}}$  – число часов в смену, 8 ч;

$q_n$  – удельный расход по каждому процессу» [13].

Расчет расхода воды производится для процесса по устройству кирпичной кладки наружных стен толщиной 380 мм. Общее количество кирпичей – 157,622 тыс. шт. По календарному графику определяем количество дней по устройству кладки и сменность.

«На устройство кладки удельный расход воды составляет:  $q_n=200$  л/тыс.шт» [13].

$$n_n = \frac{157,622}{15 \times 2} = 5,25 \text{ тыс. шт.} \quad (37)$$

$$Q_{\text{пр}} = \frac{1,2 \times 200 \times 5,25 \times 1,3}{3600 \times 8} = 0,06, \text{ л/с.}$$

« Определяем расход воды на хозяйственно-бытовые нужды в смену» [13]:

$$Q_{\text{хоз}} = \frac{q_y \times n_p \times k_{\text{ч}}}{3600 \times t_{\text{см}}} + \frac{q_d \times n_d}{60 \times t_d}, \text{ л/с} \quad (38)$$

$$Q_{\text{хоз}} = \frac{31 \times 16 \times 1,5}{3600 \times 8} + \frac{50 \times 16}{60 \times 45} = 0,322, \text{ л/с.}$$

«Питьевой фонтанчик принимается из условия 1 фонтанчик на 150 рабочих» [13]. Принимаем 1 устройство.

«Расход воды для противопожарных целей определяется из расчета расхода воды 10 л/с на площадь до 10 Га» [13].

«Определяем требуемый максимальный расход воды» [13]:

$$Q_{\text{тр}} = Q_{\text{пр}} + Q_{\text{хоз}} + Q_{\text{пож}}, \text{ л/с} \quad (39)$$

$$Q_{\text{тр}} = 0,06 + 0,322 + 10 = 10,382 \text{ л/с.}$$

«По требуемому расходу воды рассчитаем диаметр труб временной водопроводной сети:

$$D = \sqrt{\frac{4 \times 1000 \times Q_{\text{тр}}}{\pi \times v}}, \text{ мм} \quad (40)$$

где  $v$  – скорость движения воды по трубам, 1,5-2,0 л/с» [13].

$$D = \sqrt{\frac{4 \times 1000 \times 10,382}{3,14 \times 2,0}} = 81,32 \text{ мм}$$

$$D_{\text{кан}} = 1,4 \times D_{\text{вод}} = 1,4 \times 100 = 140 \text{ мм.}$$

Принимаем следующие диаметры труб: водопроводная труба – 100 мм, канализационная труба – 140 мм.

#### 4.7.4 Расчет и проектирование сетей электроснабжения

«Электроэнергия потребляется на производственные, технологические, хозяйственно-бытовые нужды, для наружного и внутреннего освещения. Ведомость установочной мощности силовых потребителей приведена в таблице 9» [13].

Таблица 9 – Ведомость установочной мощности силовых потребителей

«Поз.	Механизм, инструмент	Ед. изм.	Установленная мощность, кВт	Кол-во	Общая установленная мощность, кВт» [13]
1	Гусеничный кран ДЭК-323	шт	40	1	40
2	Вибротрамбовка CHAMPION TR72	шт	4,8	4	19,2
3	Глубинный вибратор ВПК 50Т ВТ230550	шт	0,42	1	0,42
4	Сварочный аппарат AuroraPRO OVERMAN 200	шт	5,6	2	11,2
5	Ручной переносной инструмент	шт	0,85	4	3,4
					$\Sigma = 74,22 \text{ кВт}$

Мощность силовых потребителей:

$$P_c = \frac{k_1 \times P_{c1}}{\cos\varphi_1} + \frac{k_2 \times P_{c2}}{\cos\varphi_2} + \frac{k_3 \times P_{c3}}{\cos\varphi_3} + \frac{k_4 \times P_{c4}}{\cos\varphi_4} + \frac{k_5 \times P_{c5}}{\cos\varphi_5} =$$

$$= \frac{0,3 \times 40}{0,5} + \frac{0,1 \times 19,2}{0,4} + \frac{0,1 \times 0,42}{0,4} + \frac{0,35 \times 11,2}{0,4} + \frac{0,1 \times 3,4}{0,4} = 39,56 \text{ кВт.}$$

Расчет потребной мощности для наружного и внутреннего освещения представлен в таблице 10. К наружному освещению относится освещение временных дорог, открытых складов и территории площадки. К внутреннему освещению относятся временные здания и закрытый склад.

Таблица 10 – Расчетная ведомость потребной мощности

«П оз.	Наименование работ и потреблений элетроэнергии	Ед. изм	Удельная мощность , кВт	Норма освещенности, люкс	Действительная площадь	Потребная мощность, кВт» [13]
Наружное освещение						
1	«Территория строительства в районе производства работ	1000 м <sup>2</sup>	0,4	2	5,564	2,226
2	Открытые склады	1000 м <sup>2</sup>	0,8	10	0,226	0,181
3	«Внутрипостроечные дороги» [13]	1 км	2,5	2	0,175	0,438
–						Σ=2,845 кВт
Внутреннее освещение						
1	«Закрытые склады	1000 м <sup>2</sup>	1,2	15	0,0611	0,0733
2	Кантора прораба	100 м <sup>2</sup>	1,5	75	0,18	0,27
3	Гардеробная	100 м <sup>2</sup>	1,5	75	0,36	0,54
4	Туалет	100 м <sup>2</sup>	1,5	75	0,24	0,36
5	Душевая	100 м <sup>2</sup>	1,5	75	0,24	0,36
6	Столовая	100 м <sup>2</sup>	0,8	80	0,28	0,224
7	Помещение для отдыха, обогрева и приема пищи	100 м <sup>2</sup>	1,5	75	0,36	0,54
8	«Проходная» [13]	100 м <sup>2</sup>	1,5	75	0,12	0,18
						Σ=2,55 кВт

«Расчитываем потребляемую мощность:

$$P_p = \alpha \cdot \left( \sum \frac{k_{1c} \cdot P_c}{\cos \phi} + \sum k_{3c} \cdot P_{об} + \sum k_{4c} \cdot P_{он} \right) =$$

$$= 1,05 \times (39,56 + \sum 0,8 \times 2,55 + \sum 1,0 \times 2,845) = 46,67 \text{ кВт}.$$

где  $\alpha$  – коэффициент, учитывающий потери в электросети, 1,05-1,1;

$k_{1c}, k_{2c}, k_{3c}, k_{4c}$  – коэффициенты одновременности спроса;

$P_c, P_t, P_{об}, P_{он}$  – установленная мощность силовых токоприемников, технологических потребностей, осветительных приборов внутреннего и наружного освещения, кВт» [13].

«Перерасчет мощности из кВт в кВ×А» [13]:

$$P_p = P_y \times \cos \phi = 46,67 \times 0,8 = 37,336 \text{ кВ} \times \text{А}.$$

«Количество прожекторов для освещения строительной площадки:

$$N = \frac{P_{уд} \times E \times S}{P_{л}} = \frac{0,25 \times 2 \times 5594}{500} = 6 \text{ шт.}$$

где  $p_{уд}$  – удельная мощность, Вт/м<sup>2</sup>;

$S$  – величина площадки, м<sup>2</sup>;

$E$  – освещенность, лк;

$P_{л}$  – мощность лампы прожектора, Вт» [13].

Принимаем один трансформатор ТМ-50-6 с мощностью 50 кВт и шесть прожекторов марки ПЗС-45, которые располагаем по три прожектора по двум длинным сторонам площадки.

#### 4.8 Проектирование строительного генерального плана

Строительный генеральный план представлен на листе №8 в графической части работы и выполнен на надземную часть здания, отделочные и кровельные работы.



Запроектирована временная автомобильная дорога по кольцевой схеме, ширина дороги составляет 6 м и имеет основной въезд-выезд и пожарный. Расстояние от дороги до наружной стены проектируемого здания составляет от 3,0 м. Расстояние от дорог до складов составляет 1 м.

Запроектированы открытые и закрытые склады и навесы, которые располагаются вдоль осей «А» и «И». Расстояние от складов до наружной стены проектируемого здания составляет от 2 м.

Запроектированы временные дорожки для рабочих, ширина дорожек составляет 1 м.

Запроектированы временные здания для рабочих в безопасной зоне от работы крана.

Запроектированы инженерные сети (водоснабжение, канализация и электроснабжение). При прокладке коммуникаций через проезжую часть ее необходимо проложить в гильзах под землей. По двум длинным сторонам строительной площадки располагается по три прожектора. Также имеется три пожарных гидранта, один у временных зданий и два возле складов.

Также на строительном генеральном плане отмечены места установки мойки для колес, пожарные щиты, питьевой фонтанчик, паспорт объекта, знаки безопасности, опасная зона падения предметов со здания, опасная зона падения предметов при перемещении их краном, рабочая зона крана, безопасный радиус крана, мусорные контейнеры, трансформаторная подстанция.

На строительном генеральном плане отображен процесс монтажа металлочерепицы с габаритами пачки 1,2х0,45 м. Определим границы опасной зоны для данного процесса по формуле:

$$R_{\text{оп}} = R_{\text{стр}} + l_{\text{гр}} + 0,5 \times B_{\text{гр}} + X = 18,0 + 1,2 + 0,5 \times 0,45 + 5,8 = 25,23 \text{ м}$$

где  $R_{\text{стр}}$  – рабочий радиус работы крана;

$l_{\text{гр}}$  – максимальный габарит груза, равный 1,2 м;

$B_{\text{гр}}$  – ширина груза, равный 0,45 м;

X – минимальное расстояние отлета груза, равное 5,8 и определяемое по рисунку 15 РД 11-06-2017, учитывая максимальную высоту подъема элемента, равную 15,97 м (конек кровли) с учетом запаса по высоте 2 м.

Для устройства металочерепицы принимаем опасную зоны равную 23,8 м. Определим опасную зону при падении грузов со здания по формуле:

$$R_{\text{оп.зд}} = l_{\text{гр}} + X = 1,2 + 4,6 = 5,8 \text{ м}$$

где  $l_{\text{гр}}$  – максимальный габарит груза, равный 1,2 м;

X – минимальное расстояние отлета груза, равное 4,6 и определяемое по рисунку 15 РД 11-06-2017, учитывая максимальную высоту подъема элемента, равную 11,67 м (свес кровли).

#### **4.9 Техничко-экономические показатели ППР**

Техничко-экономические показатели приведены в графической части на листах №7 и №8.

#### **Выводы по разделу «Организация строительства»**

Разработан ППР в части организации строительства, в составе которого составлен календарный план и запроектирован строительный генеральный план. Разработанные планы сопровождаются расчетной и пояснительной частью, которая представлена в пояснительной записке, а именно: расчет объемов работ; расчет потребности материалов; расчет затрат труда и механизмов; расчет временных зданий для рабочих; расчет площадей навесов, открытых и закрытых складов; расчет диаметра труб водоснабжения и водоотведения; расчет трансформаторной подстанции для электроснабжения.

## **5 Экономика строительства**

### **5.1 Пояснительная записка**

Проектируемый объект – административное здание прокуратуры.

Место строительства – город Новочеркасск, улица Щорса.

Пространственная жесткость здания обеспечивается продольными и поперечными стенами, жестким диском перекрытия.

Фундамент – ленточный монолитный толщиной 400 мм.

Проектом предусмотрена подбетонка из бетона В7,5 толщиной 100 мм.

Пол первого этажа выполнен по грунту.

Наружные стены толщиной 380 мм из керамического рядового пустотелого кирпича по ГОСТ 530-2012 с утеплением минераловатными плитами Rockwool Венти Баттс Н.

Внутренние несущие стены толщиной 380 мм из керамического рядового пустотелого кирпича по ГОСТ 530-2012.

Перемычки по ГОСТ 948-2016 (серия 1.038.1-1).

Перегородки выполняются толщиной 120 мм из керамического пустотелого кирпича ГОСТ 530-2012.

Перекрытия – из сборных железобетонных пустотных плит по ГОСТ 26434-2015 (серия 1.141-1).

Монолитные участки выполнены из монолитного железобетона В20W6F150 по ГОСТ 7473-2010.

Несущие элементы стропильной системы выполнены из металлического профиля по ГОСТ 8645-68. Стропила и диагональные ноги выполнены из трубы 100×70×6, стойки выполнены – труба 100×6, балки – швеллер 16У, прогоны – труба 30×3, подкос – труба 80×4.

Междуэтажные лестницы – железобетонные монолитные из тяжелого бетона класса В25 W6 F150, армируемые закладными изделиями и арматурой А400 и А240 по ГОСТ 34028-2016.

«Сметные расчеты составлены с использованием Укрупненных нормативов цены строительства НЦС 81-02-2022, применяемые с 1 января 2022 г для базового района (Московская область)» [11].

«Используемые нормативы являются показателями потребности денежных средств, которые необходимы для создания единицы мощности строительной продукции, предназначенные для планирования инвестиций в объекты капитального строительства» [11].

«Показателями НЦС 81-02-2022 учтено следующее:

- накладные расходы и сметная прибыль;
- оплата труда рабочих и эксплуатация строительной техники;
- стоимость материальных ресурсов и оборудования;
- затраты на строительство временных зданий и сооружений;
- затраты на проектно-изыскательские работы и экспертизу;
- затраты на строительный контроль;
- резерв средств на непредвиденные работы;
- дополнительные затраты при строительстве в зимний период;
- затраты на конструктивные решения для обеспечения использования объектов маломобильными группами населения» [14].

«Для объекта административного здания прокуратуры в городе Новочеркасск производится расчет стоимости строительства, благоустройства и озеленения по сборникам УНЦС:

- НЦС 81-02-02-2022 Сборник №02. Административные здания.
- НЦС 81-02-16-2022 Сборник №16. Малые архитектурные формы.
- НЦС 81-02-17-2022 Сборник №17 Озеленение» [11].

## **5.2 Сметные расчеты стоимости строительства, благоустройства и озеленения**

Стоимость строительства административного здания прокуратуры определяется по формуле 41.

$$C = \text{НЦС} \times M \times K_{\text{пер}} \times K_{\text{рег1}} \quad (41)$$

«где НЦС – выбранный показатель с учетом функционального назначения объекта.

M – мощность объекта строительства;

$K_{\text{пер}}$  – коэффициент перехода от стоимостных показателей базового района (Московская область) к уровню цен субъекта Российской Федерации;

$K_{\text{рег1}}$  – коэффициент, учитывающий изменение стоимости строительства на территории субъекта Российской Федерации, связанный с регионально-климатическими условиями» [14].

Определяем сметную стоимость строительства административного здания прокуратуры по формуле 1:

$$C = 63,45 \times 1659,53 \times 0,82 \times 1,0 = 86343,68 \text{ тыс. руб.}$$

«где 63,45 – (НЦС) рассчитанный показатель методом интерполяции по формуле 2 с учетом функционального назначения объекта (таблица 02-01-001 сборник НЦС 81-02-02-2022);

1659,53 – (M) мощность объекта строительства, м<sup>2</sup>;

0,82 – ( $K_{\text{пер}}$ ) коэффициент перехода от стоимостных показателей базового района (Московская область) к уровню цен Ростовской области, (п. 27, сборник 02 НЦС 81-02-02-2022, таблица 1);

1,0 – ( $K_{\text{рег1}}$ ) коэффициент, учитывающий изменение стоимости строительства на территории субъекта Российской Федерации – Ростовская область, связанный с регионально-климатическими условиями (п. 28, сборник 02 НЦС 81-02-02-2022, таблица 3)» [14].

Налог на добавочную стоимость учтем при составлении сводного сметного расчета, чтобы применить его сразу на затраты благоустройства и озеленения.

Согласно п. 38 сборника НЦС 81-02-02-2022 при отличии параметров объекта в таблице 02-01-001 их необходимо вычислить путем интерполяции.

По формуле 42 производим расчет стоимости строительства 1 м<sup>2</sup> общей площади для параметров рассматриваемого объекта.

$$P_b = P_c - (c - b) \times \frac{P_c - P_a}{c - a} \quad (42)$$

где  $P_a$  – 71,43 тыс. руб.;

$P_c$  – 62,19 тыс. руб.;

$a$  – 450 м<sup>2</sup>;

$c$  – 1850 м<sup>2</sup>;

$b$  – 1659,53 м<sup>2</sup>.

$$P_b = 62,19 - (1850 - 1659,53) \times \frac{62,19 - 71,43}{1850 - 450} = 63,45 \text{ тыс. руб. на } 1 \text{ м}^2.$$

Для определения полной стоимости строительства административного здания прокуратуры составляем:

- таблицу 11 – Объектный сметный расчет под номером ОС-02-01 на строительство здания;
- таблицу 12 – Объектный сметный расчет под номером ОС-02-01 на благоустройство территории и озеленение;
- таблицу 13 – Сводный сметный расчет стоимости строительства на основании двух предшествующих таблиц.

Таблица 11 – Объектный сметный расчет № ОС-02-01. Административное здание прокуратуры

Объект	Административное здание прокуратуры				
	<i>(наименование объекта)</i>				
В ценах на 01.01.2022 г.			Стоимость: 86343,69		
«Наименование сметного расчета»	Выполняемый вид работ	Ед. изм.	Объем работ	Стоимость единицы объема работ, тыс. руб	Итоговая стоимость, тыс. руб» [14]
НЦС 81-02-02-2022 Таблица 02-01-001	«Административное здание прокуратуры	м <sup>2</sup>	1659,53	63,45	63,45×1659,53× ×0,82×1,0=86343,69
–	Итого:» [14]	–	–	–	86343,69

Таблица 12 – Объектный сметный расчет № ОС-07-01. Благоустройство и озеленение

Объект	Административное здание прокуратуры				
	<i>(наименование объекта)</i>				
В ценах на 01.01.2022 г.			Стоимость: 7817,41		
«Наименование сметного расчета»	Выполняемый вид работ	Ед. изм	Объем работ	Стоимость единицы объема работ, тыс. руб	Итоговая стоимость, тыс. руб» [14]
1	2	3	4	5	6
НЦС 81-02-16-2022 Таблица 16-06-002-01	«Площадки, дорожки, тротуары шириной от 2,6 м до 6 м с покрытием из литой асфальтобетонной смеси однослойные» [14]	100 м <sup>2</sup>	10,07	213,53	213,53×10,07× ×0,83×0,99 = =1766,86

Продолжение таблицы 12

1	2	3	4	5	6
НЦС 81-02-16-2022 Таблица 16-06-002-04	«Площадки, дорожки, тротуары шириной от 2,6 м до 6 м с покрытием из мелкогабаритной плитки»	100 м <sup>2</sup>	6,44	265,65	$265,65 \times 6,44 \times 0,83 \times 0,99 = 1405,75$
НЦС 81-02-17-2022 Таблица 17-01-002-02	Озеленение придомовых территорий с площадью газонов 60%	100 м <sup>2</sup>	33,18	168,66	$168,66 \times 33,18 \times 0,83 = 4644,8$
–	Итого:» [14]	–	–	–	7817,41

Таблица 13 – Сводный сметный расчёт стоимости строительства

В ценах на 01.01.2022 г.		Стоимость: 112993,32
«Номера сметных расчётов и смет	Наименование глав, объектов, работ и затрат	Общая сметная стоимость, тыс. руб.» [14]
ОС-02-01	«Глава 2. Основные объекты строительства. Административное здание прокуратуры»	86343,69
ОС-07-01	Глава 7. Благоустройство и озеленение территории	7817,41
–	Итого	94161,1
–	НДС 20%	18832,22
–	Всего по смете» [14]	112993,32

Представленные расчеты производились на основании МДС 81-02-12-2011.

В расчете учтен налог на добавочную стоимость, установленный действующим законодательством в размере 20%.



## Выводы по разделу «Экономика строительства»

В таблице 14 представлены основные показатели стоимости строительства административного здания прокуратуры, включая налог на добавочную стоимость.

Таблица 14 – Основные показатели стоимости строительства

Показатели	Стоимость на 01.01.2022, тыс. руб.
Показатели по сводному сметному расчету	
«Стоимость строительства всего (включая НДС)	112993,32
в том числе:	–
НДС 20%	18832,22
Показатели по объектному сметному расчету № ОС-02-01	
Стоимость строительства здания (включая НДС)	103612,42
Стоимость проектных и изыскательских работ, включая экспертизу проектной документации (включая НДС)	5668,35
Стоимость технологического оборудования (включая НДС)	6103,9
Стоимость фундаментов (включая НДС)	8084,98
Стоимость строительства на принятую единицу измерения (1 м <sup>2</sup> общей площади) (включая НДС)	62,43
Общая площадь здания, м <sup>2</sup>	1659,53
Стоимость, приведенная на 1 м <sup>2</sup> здания (включая НДС)	62,43
Общий объем здания, м <sup>3</sup>	5598,9
Стоимость, приведенная на 1 м <sup>3</sup> здания (включая НДС)» [14]	18,51

Стоимость строительства всего учитывает затраты на благоустройство и озеленение территории.

Все показатели таблицы, включая стоимости, приведенные на принятые единицы измерений (м<sup>2</sup> и м<sup>3</sup>), учитывают коэффициенты перевода  $K_{пер}$  и  $K_{пер1}$  для субъекта – Ростовская область.

## 6 Безопасность и экологичность технического объекта

Рассматриваемый технический объект: административное здание прокуратуры.

Место расположения объекта: город Новочеркасск, Ростовская область.

Рассматриваемые вопросы в данном разделе напрямую относятся к разработанной технологической карте на монтаж плит перекрытия первого этажа на отметке плюс 3,300 м, разработанной в разделе 3 данной работы.

### 6.1 Конструктивно-технологическая и организационно-техническая характеристика

Технологический паспорт административного здания отражает организационно-техническую и конструктивно-технологическую характеристику (таблице 15).

Таблица 15 – Технологический паспорт

«Технологический процесс»	Вид выполняемых работ	Наименование должности работника	Оборудование, техническое приспособление	Материалы, вещества» [5]
Монтаж плит перекрытия первого этажа на отметке плюс 3,300 м	Устройство растворной постели, монтаж плиты перекрытия, анкеровка в кладку и/или смежные плиты	Машинист крана, такелажник, монтажник	Гусеничный кран ДЭК-323; четырехветвевой строп, сварочный аппарат; грузовик Ivesco	Раствор В7,5, пустотные плиты перекрытия, арматурные анкера, электроды Э42

### 6.2 Идентификация профессиональных рисков

«Идентификация профессиональных рисков занесена в таблицу 16» [5].

Таблица 16 – Идентификация профессиональных рисков

«Производственно-технологическая операция, вид выполняемых работ	Опасный и /или вредный производственный фактор	Источник опасного и / или вредного производственного фактора» [5]
Устройство растворной пастели, монтаж плиты перекрытия, анкеровка в кладку и/или смежные плиты	«Зоны движения техники и работы оборудования, не оборудованные защитными ограждениями	Гусеничный кран ДЭК-323; четырехветвевой стропы, сварочный аппарат; грузовик Iveco
	Повышенные значения показателей шума	Гусеничный кран ДЭК-323; сварочный аппарат; грузовик Iveco
	Вероятность поражения электрическим током	Сварочный аппарат
	Повышенные значения показателей вибрации	Сварочный аппарат
	Острые кромки, заусенцы	Четырехветвевой строп, пустотные плиты перекрытия, арматурные анкера, электроды Э42
	Превышение нормальных показатели пыли в воздухе» [7]	Производственная пыль

### 6.3 Методы и средства снижения профессиональных рисков

«Методы и средства защиты снижения профессиональных рисков представлены» [5] в таблице Д.1 приложения Д.

### 6.4 Обеспечение пожарной безопасности

«Идентификация классов и опасных факторов пожара» [5] представлена в таблице 17.

Во избежание пожара должны быть соблюдены требования согласно Постановлению Правительства от 25.04.2012 №390.

Таблица 17 – «Идентификация классов и опасных факторов пожара» [5]

«Участок, подразделение	Оборудование	Класс пожара	Опасные факторы пожара	Сопутствующие проявления факторов пожара» [5]
Административное здание прокуратуры	Гусеничный кран ДЭК-323; четырехветвевой строп, сварочный аппарат; грузовик Iveco	Класс А	Пламя, искры, задымление, повышенная температура	«Образующиеся в процессе пожара осколочные фрагменты, крупногабаритные части разрушившихся строительных зданий, инженерных сооружений, транспортных средств, энергетического оборудования, технологических установок, производственного и инженерно-технического оборудования, агрегатов и трубопроводных систем нефте-газо-амиакопроводов, произведенной и/или хранящейся продукции и материалов и иного имущества» [26]

«Эффективные организационно-технические методы и технические средства, предпринятые для защиты от пожара» [5] представлены в таблице Д.2, приложение Д.

«Организационные мероприятия по предотвращению возникновения пожара или опасных факторов» [5] предложены в таблице Д.3, приложение Д.

## 6.5 Обеспечение экологической безопасности

«Идентификация негативных экологических факторов технического объекта» [5] представлена в таблице 18.

Таблица 18 – «Идентификация негативных экологических факторов» [5]

«Наименование технического объекта»	Структурные составляющие технологического процесса	Негативное экологическое воздействие на атмосферу	Негативное экологическое воздействие на гидросферу	Негативное экологическое воздействие на литосферу» [5]
Административное здание прокуратуры	Устройство растворной пастели, прием плит перекрыти, строповка плит, подъем, монтаж плит, анкеровка в кладке и/или смежные плиты	«Выхлопы и выбросы в воздух; применение токсичных материалов в виде смазки опалубки и сварочных электродов.	Попадание в водоемы и сточные воды жидкостей, образованных от инструментов и оборудования, смазки опалубки и поливки бетонных конструкций, а также при мойке строительной техники	Разрушение почвенного покрова в результате срезки, а также попадание в почву строительного мусора и вредных химических веществ образованных в результате выработки масел и строительных материалов, таких как смазка для опалубки, битум и утеплитель» [30]

«Организационно-технические мероприятия по снижению негативного антропогенного воздействия заданного технического объекта на окружающую среду» [5] разработаны в таблице 19.

Таблица 19 – «Мероприятия по снижению негативного антропогенного воздействия на окружающую среду» [5]

Наименование объекта	Административное здание прокуратуры
1	2
«Мероприятия по снижению негативного антропогенного воздействия на атмосферу»	Использование строительной техники и оборудования, имеющее подтверждающие документы о исправности и прохождении регулярного технического осмотра. Оптимизация поставок материалов и грузов на объект с целью уменьшения количества рейсов.

Продолжение таблицы 19

1	2
Мероприятия по снижению негативного антропогенного воздействия на гидросферу	Жидкие отходы утилизируются на специальных предприятиях по утилизации. Исключения попадания мусора, отходов строительства и вредных веществ в водоемы.
Мероприятия по снижению негативного антропогенного воздействия на литосферу	Отработанные материалы необходимо складировать в контейнеры с целью транспортировки их на специальные предприятия по утилизации» [27]

Выводы по разделу «Безопасность и экологичность технического объекта»

При выполнении данного раздела изучена нормативная литература по безопасности труда, пожарной безопасности и экологичности технического объекта и применена к объекту «Административное здание прокуратуры».

Разработка раздела производилась в составе процесса «Монтаж плит перекрытия первого этажа на отметке плюс 3,300 м». Подобраны средства индивидуальной защиты, рассмотрены опасные факторы и риски и даны рекомендации и методы к их снижению.

## Заключение

Выполнена работа по проектированию административного здания прокуратуры в городе Новочеркасск.

При разработке работы выполнены поставленные задачи, а именно:

- разработана архитектурная часть проекта в составе которой описаны принятые конструктивные и объемно-планировочные решения, осуществлена посадка здания на местности, произведен расчет ограждающих конструкций;
- разработана расчетно-конструктивная часть проекта в составе которой выполнен расчет монолитного ленточного фундамента и его армирования, глубина заложения фундамента составила 2,9 м от пола первого этажа, ширина подошвы фундамента составила 1,2 м, применена арматура диаметром 12 мм класса А400;
- разработана технологическая карта на монтаж плит перекрытия первого этажа на отметке плюс 3,300 м, в составе которой произведен подбор монтажного крана на весь период строительства, описаны особенности технологии выполнения работ и выявлена потребность в механизмах и приспособлениях;
- разработан ППР в части организации строительства, в составе которого составлен календарный план на весь период строительства и строительный генеральный план на возведение надземной части здания;
- рассчитаны сводный сметный расчет и объектные сметы для определения сметной стоимости строительства объекта, включая благоустройство и озеленение;
- определены производственные, экологические и пожарные риски и опасные факторы с указанием рекомендаций и методов по их снижению по процессу, рассматриваемому в технологической карте, также подобраны средства индивидуальной защиты работника.

## Список используемой литературы и используемых источников

1. Ананьин М. Ю. Основы архитектуры и строительных конструкций: термины и определения : учеб. пособие. Урал. федерал. ун-т. Екатеринбург : Урал. ун-т, 2016. 132 с. – URL: <http://www.iprbookshop.ru/65955.html> (дата обращения: 20.03.2022).

2. Бектобеков Г. В. Пожарная безопасность [Электронный ресурс] : учеб. пособие. Санкт-Петербург : Лань, 2019. 88 с. – URL: <https://e.lanbook.com/book/112674> (дата обращения: 25.10.2022).

3. Белецкий Б. Ф. Технология и механизация строительного производства [Электронный ресурс] : учеб. для студентов вузов. Изд. 4-е, стер. ; гриф МО. Санкт-Петербург [и др.] : Лань, 2017. 750 с.

4. Глаголев Е. С., Лебедев В. М. Технология строительного производства [Электронный ресурс] : учеб. пособие. Белгород : БГТУ им. В. Г. Шухова , 2015. 349 с. – URL: <http://www.iprbookshop.ru/66685.html> (дата обращения: 15.06.2022).

5. Горина Л.Н. Раздел выпускной квалификационной работы «Безопасность и экологичность технического объекта» : электрон. учеб.-метод. пособие / Л. Н. Горина, М. И. Фесина ; ТГУ ; Ин-т машиностроения ; каф. "Управление промышленной и экологической безопасностью" . - ТГУ. - Тольятти : ТГУ, 2018. 41 с. - Режим доступа: Репозиторий ТГУ. - ISBN 978-5-8259-1370-4. - Текст : электронный (дата обращения: 30.10.2022).

6. Зиновьева О. М. Безопасность жизнедеятельности [Электронный ресурс] : учеб. пособие . Москва : МИСиС, 2019. 176 с. – URL: <https://e.lanbook.com/reader/book/116915/#1> (дата обращения: 25.10.2022).

7. Инструкция по охране труда при производстве работ по монтажу металлических и железобетонных конструкций. Требования безопасности. [Электронный ресурс] : URL: <http://trudova-ohrana.ru/primery-dokumentov/primery-instrukcij-po-ohrane-truda/4279-instrukcija-po-ohrane-truda->



pri-proizvodstve-rabot-po-montazhu-metallicheskih-i-zhelezobetonnyh-onstrukcij.html (дата обращения: 30.10.2022).

8. Казаков Ю. Н., Морозов А. М., Захаров В. П. Технология возведения зданий [Электронный ресурс] : учеб. пособие. Изд. 3-е, испр. и доп. - Санкт-Петербург : Лань, 2018. 256 с. – URL: <https://e.lanbook.com/reader/book/104861/> (дата обращения: 15.06.2022).

9. Калошина С. В. Проектирование установки монтажных кранов на строительной площадке: учебно-методическое пособие. Пермь : Изд-во Перм. нац. исслед. политехн. ун-та, 2016. 114 с.

10. Краснощеков Ю. В., Заполева М. Ю. Основы проектирования конструкций зданий и сооружений [Электронный ресурс] : учеб. пособие. Москва : Инфра-Инженерия, 2018. 296 с. - URL: <http://znanium.com/bookread2.php?book=989284> (дата обращения: 05.05.2022).

11. МДС 81-02-12-2011 Методические рекомендации по применению государственных сметных нормативов - укрупненных нормативов цены строительства различных видов объектов капитального строительства непромышленного назначения и инженерной инфраструктуры (с Изменениями). Введ. 04.09.2011. М. : Министерство регионального развития Российской Федерации, 2011. 24 с.

12. Михайлов А. Ю. Организация строительства. Календарное и сетевое планирование [Электронный ресурс] : учеб. пособие. Москва : Инфра-Инженерия, 2016. 296 с. : ил. - ISBN 978-5-9729-0134-0. — URL: <http://www.iprbookshop.ru/51728.html> (дата обращения: 30.09.2022).

13. Михайлов А. Ю. Организация строительства. Стройгенплан [Электронный ресурс] : учеб. пособие. Москва : Инфра-Инженерия, 2016. 172 с. – URL: <http://www.iprbookshop.ru/51729.html> (дата обращения: 30.09.2022).

14. НЦС 81-01-01-2022 Сборник N 02. Административные здания. Введ. 05.04.2022. М. : Минстрой России, 2022. 67 с.

15. РД-11-06-2007. Методические рекомендации о порядке разработки проектов производства работ грузоподъемными машинами и технологических

карт погрузо-разгрузочных работ. Введ. 2007-07-01. Федеральная служба по экологическому, технологическому и атомному надзору. 237 с.

16. СП 131.13330.2020. Строительная климатология. Введ. 25.06.2021. М.: Минстрой России, 2021. 120 с.

17. СП 15.13330.2020. Каменные и армокаменные конструкции. Введ. 01.07.2021. М. : Стандартинформ, 2021. 131 с.

18. СП 20.13330.2016. Нагрузки и воздействия. Актуализированная редакция СНиП 2.01.07-85\*. Введ. 2017-06-04. Минстрой России. 253 с.

19. СП 22.13330.2016 Основания зданий и сооружений. Актуализированная редакция СНиП 2.02.01-83\* (с Изменениями N 1, 2).

20. СП 458.1325800.2019. Зданий прокуратур. Введ. 26.05.2020. М. : Стандартинформ, 2020. 24 с.

21. СП 50.13330.2012. Тепловая защита зданий. Актуализированная редакция СНиП 23-02-2003. Введ. 2013-07-01. М.: Минрегион России, 2012. 98 с.

22. СП 52-103-2007. Железобетонные монолитные конструкции зданий. Введ. 2007-07-15. М. : ФГУП "НИЦ "Строительство", 2007. 30 с.

23. СП 59.13330.2020 Доступность зданий и сооружений для маломобильных групп населения. Актуализированная редакция СНиП 35-01-2001. Введ. 2021-07-01. М. : Стандартинформ, 2021. 64 с.

24. СП 63.13330.2018. Бетонные и железобетонные конструкции. Актуализированная редакция СНиП 52-01-2003. Введ. 06.20.2019. М. : Стандартинформ, 2019. 128 с.

25. СП 82.13330.2016. Благоустройство территорий. Введ. 17-06-2017. – М: Стандартинформ, 2017. 37 с.

26. Технический регламент о требованиях пожарной безопасности [Электронный ресурс] : Федеральный закон от 22.07.2008 № 123-ФЗ. URL: [http://www.consultant.ru/document/cons\\_doc\\_LAW\\_78699/](http://www.consultant.ru/document/cons_doc_LAW_78699/) (дата обращения: 20.03.2022).

27. Технический регламент об охране окружающей среды [Электронный ресурс] : Федеральный закон от 10.01.2002 №7-ФЗ URL: <http://docs.cntd.ru/document/902192610>.

28. Технологическая карта на устройство ограждений из опережающих и пересекающих буронабивных свай [Электронный ресурс] / Режим доступа: <http://www.tehnorma.ru/normativbase/44/44819/index.htm> (дата обращения: 15.06.2022 г.).

29. Типовая технологическая карта (ТТК) на монтаж панелей перекрытия [Электронный ресурс] / Режим доступа: <https://studfile.net/preview/6020051/> (дата обращения: 15.06.2022.).

30. Типовая технологическая карта на монтаж строительных конструкций [Электронный ресурс] / Режим доступа: <https://files.stroyinf.ru/Data1/45/45683/#i845051> (дата обращения: 15.06.2022.).

## Приложение А

### Дополнение к архитектурно-планировочному разделу

Таблица А.1 – Экспликация помещений первого этажа

«Номер пом.	Наименование	Площадь, м <sup>2</sup>	Кат. пом.» [1]
101	Вестибюль	24,4	–
102	Коридор	82,08	–
103	Помещение для приема посетителей	13,54	–
104	Концелярия	23,42	–
105	Архив	12,31	В1
106	Лестничная клетка	15,5	–
107	Архив	25,54	В1
108	Кабинет помощника прокурора	14,02	–
109	Музей	16,42	–
110	Помещение обслуживающего персонала	12,94	–
111	Комната приема пищи	18,64	–
112	Контрольный пост	9,53	–
113	Комната уборочного инвентаря	3,91	–
114	Помещение газового пожаротушения	4,67	–
115	Тамбур уборной	3,51	–
116	Уборная	1,58	–
117	Санузел для МГН	6,17	–
118	ИТП	14,88	Д
119	Венткамера	16,64	Д
120	Электрощитовая	13,45	В3
121	Лестничная клетка	23,17	–
122	Тамбур	5,72	–
123	Комната водителя	11,12	–
124	Гараж на 1 автомобиль	22,57	В3

Таблица А.2 – Экспликация помещений второго этажа

«Номер пом.	Наименование	Площадь, м <sup>2</sup>	Кат. пом.» [1]
1	2	3	4
201	Коридор	82,08	–
202	Кабинет помощника прокурора	13,74	–
203	Кабинет помощника прокурора	13,74	–
204	Кабинет помощника прокурора	13,74	–

Продолжение Приложения А

Продолжение таблицы А.2

1	2	3	4
205	Кабинет помощника прокурора	13,85	–
206	Кабинет помощника прокурора	16,02	–
207	Кабинет помощника прокурора	15,56	–
208	Кабинет помощника прокурора	3,91	–
209	Кабинет помощника прокурора	12,31	–
210	Кабинет кодификации	9,53	–
211	Кабинет помощника прокурора	13,45	–
212	Кабинет помощника прокурора	15,21	–
213	Кабинет помощника прокурора	15,57	–
214	Кабинет помощника прокурора	15,5	–
215	Санузел	10,6	–
216	Тамбур уборной	3,66	–
217	Уборная	1,94	–
218	Кабинет помощника прокурора	14,88	–
219	Кабинет для работы с секретными документами	16,64	–
220	Серверная/узел связи	13,45	В3
221	Лестничная клетка	23,17	–
222	Лестничная клетка	15,5	–

Таблица А.3 – Экспликация помещений третьего этажа

«Номер пом.»	Наименование	Площадь, м2	Кат. пом.» [1]
1	2	3	4
301	Коридор	82,08	–
302	Кабинет помощника прокурора	13,45	–
303	Зал совещаний	43,43	–
304	Кабинет заместителя прокурора	17,7	–
305	Кабинет помощника прокурора	13,88	–
306	Приемная прокурора	17,72	–
307	Кабинет прокурора	25,08	–
308	Комната отдыха	10,31	–
309	Санузел	3,07	–
310	Кабинет заместителя прокурора	17,84	–
311	Кабинет помощника прокурора	12,31	–
312	Санузел	10,6	–
313	Помещение уборочного инвентаря	5,8	–
314	Кабинет помощника прокурора	14,88	–

Продолжение Приложения А

Продолжение таблицы А.3

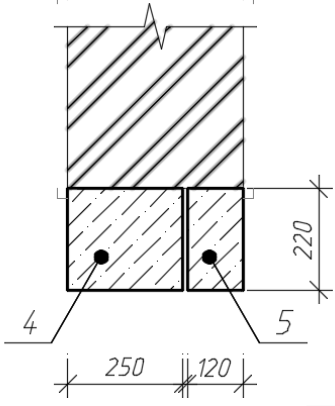
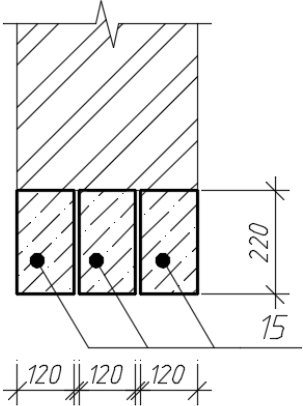
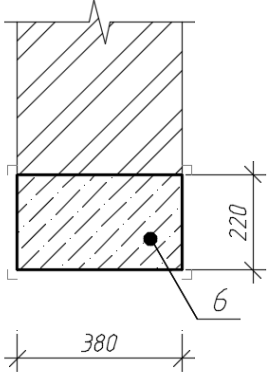
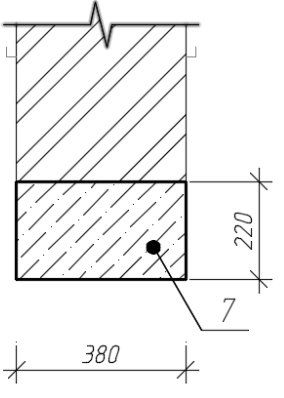
1	2	3	4
315	Кабинет заместителя прокурора	17,67	–
316	Кабинет помощника прокурора	12,43	–
317	Лестничная клетка	23,17	–
318	Лестничная клетка	15,5	–

Таблица А.4 – Ведомость перемычек

«Марка поз.»	«Схема сечения» [1]
1	2
ПР-1	
ПР-2	

Продолжение Приложения А

Продолжение таблицы А.4

<p>ПР-3</p>	
<p>ПР-4</p>	
<p>ПР-5</p>	
<p>ПР-6</p>	

Продолжение Приложения А

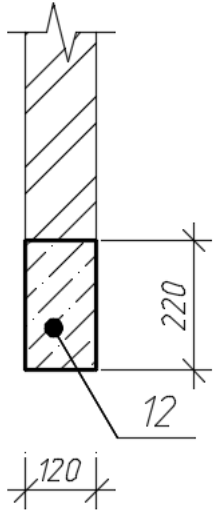
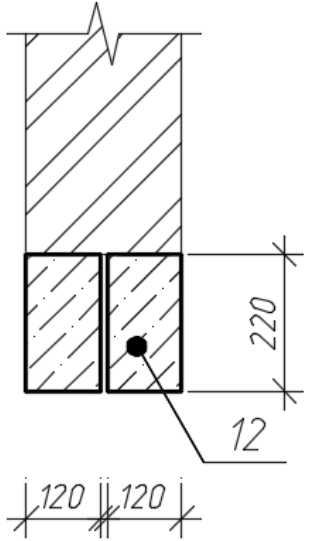
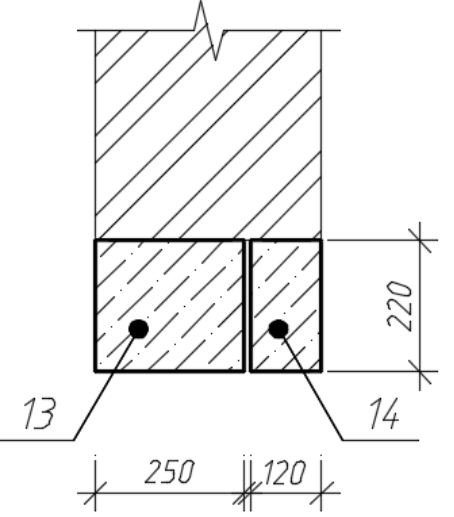
Продолжение таблицы А.4

<p>ПР-7</p>	
<p>ПР-8</p>	
<p>ПР-9</p>	
<p>ПР-10</p>	



Продолжение Приложения А

Продолжение таблицы А.4

<p>ПР-11</p>	
<p>ПР-12</p>	
<p>ПР-13</p>	

Продолжение Приложения А

Таблица А.5 – Спецификация перемычек

«Поз.	Обозначение	Наименование	Кол. на этаж				Масса ед., кг	Примеч.» [1]
			1	2	3	Всего		
1	ГОСТ 948-2016	3ПБ18-37	21	45	45	111	119	–
2		5ПБ25-37	5	5	5	15	338	–
3		3ПБ25-8	5	5	5	15	162	–
4		5ПБ21-27	2	–	–	2	285	–
5		3ПБ21-8	2	–	–	2	137	–
6		3ПП14-71	14	17	11	42	297	–
7		3ПП27-71	2	2	2	6	568	–
8		3ПП18-71	1	–	–	1	378	–
9		3ПП21-71	4	2	3	9	433	–
10		5ПБ18-27	4	–	–	4	250	–
11		2ПБ16-2	1	–	–	1	65	–
12		2ПБ13-1	5	–	3	8	54	–
13		5ПБ36-20	1	–	–	1	500	–
14		3ПБ36-4	1	–	–	1	240	–
15		3ПБ18-8	10	6	6	22	119	–

Продолжение Приложения А

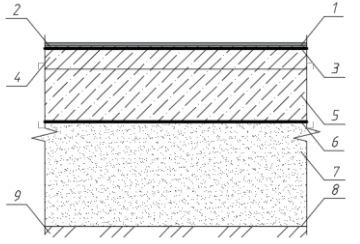
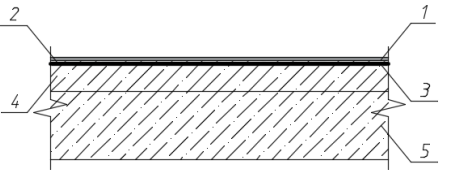
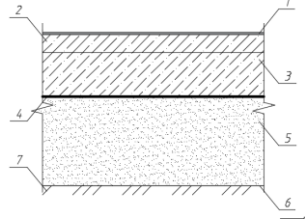
Таблица А.6 – Спецификация плит перекрытия и покрытия

«Поз.	Обозначение	Наименование	Кол. на этаж				Масса ед., кг	Примеч.» [1]
			1	2	3	Всего		
ПК-1	ГОСТ 26434-2015	1 ПК 60.15	29	26	28	81	2800	*
ПК-2	ГОСТ 26434-2015	1 ПК 60.12	3	2	2	7	2100	*
ПК-3	ГОСТ 26434-2015	1 ПК 60.10	3	2	2	7	1725	–
ПК-4	ГОСТ 26434-2015	1 ПК 27.15	21	21	21	63	1290	*
ПК-5	ГОСТ 26434-2015	1 ПК 27.10	2	2	2	6	795	*
ПК-6	ГОСТ 26434-2015	1 ПК 30.15	–	–	5	5	1425	*
–	–	Материалы:	–	–	–	–	–	–
–	–	Бетон класса В20 W6 F150	2,291	1,341	2,0058	5,6378	–	м3

\* При опирании плиты перекрытия на стены по трем сторонам необходимо использовать плиты с маркерровкой ПКТ.

Продолжение Приложения А

Таблица А.7 – Экспликация полов

«Номер помещения»	Тип пола	Схема пола или тип по серии	Данные элементов пола		Площадь, м <sup>2</sup> » [1]
1	2	3	4		5
101, 102, 106, 107, 109, 112, 114, 119, 120, 121	1		1	Плитка керамогранитная нескользящая 300x300 - 10 мм	231,4
			2	Плиточный клей - 10 мм	
			3	Грунтовка (бетоноконтакт)	
			4	Армированная стяжка из цементно-песчаного раствора М150 - 80 мм	
			5	Железобетонная монолитная плита - 200 мм	
			6	Гидроизоляция (пленка 250 мкм) - 2 слоя	
			7	Песок по ГОСТ 873693* - 400 мм	
			8	Геотекстиль пл. 100 г/м2 - 1 слоя	
			9	Уплотненный грунт	
201, 208, 220, 221, 222, 301, 302, 317, 318	2		1	Плитка керамогранитная нескользящая 300x300 - 10 мм	272,31
			2	Плиточный клей - 10 мм	
			3	Грунтовка (бетоноконтакт)	
			4	Стяжка из цементно-песчаного раствора М150 - 60 мм	
			5	Железобетонная плита по ГОСТ 26434-2015 - 220 мм	
103, 104, 105, 108, 110, 111	3		1	Линолеум Tarkett Horizont класс 34/34 - 3 мм	94,87
			2	Армированная стяжка из цементно-песчаного раствора М150 - 90 мм	
			3	Железобетонная монолитная плита - 200 мм	
			4	Гидроизоляция (пленка 250 мкм) - 2 слоя	
			5	Песок по ГОСТ 873693* - 400 мм	
			6	Геотекстиль пл. 100 г/м2 - 1 слоя	

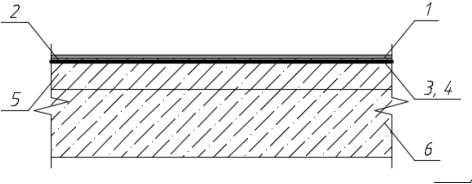
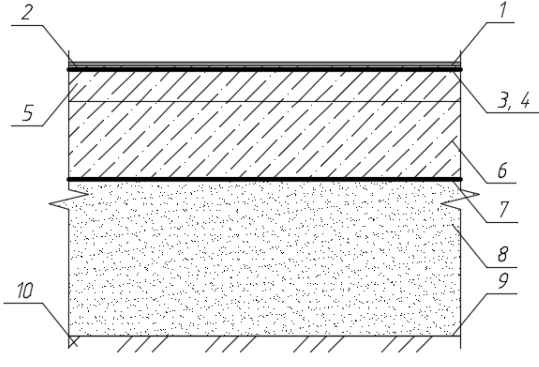
Продолжение Приложения А

Продолжение таблицы А.7

1	2	3	4	5	6
–	–	–	7	Уплотненный грунт	–
202, 203, 204, 205, 206, 207, 209, 210, 211, 212, 213, 214, 218, 219, 305, 311, 314, 316	4		1	Линолеум Tarkett Horizont класс 34/34 - 3 мм	253,24
			2	Стяжка из цементно-песчаного раствора М150 - 80 мм	
			3	Железобетонная плита по ГОСТ 26434-2015 - 220 мм	
			7	Уплотненный грунт	
122, 123, 124	5		1	Пол бетонный с железнением из бетона мелкозернистого кл. В7,5-30 мм	39,41
			2	Стяжка из цементно-песчаного раствора М150 - 70 мм	
			3	Железобетонная монолитная плита - 200 мм	
			4	Гидроизоляция (пленка 250 мкм) - 2 слоя	
			5	Песок по ГОСТ 873693* - 400 мм	
			6	Геотекстиль пл. 100 г/м2 - 1 слоя	
			7	Уплотненный грунт	
303, 304, 306, 307, 308, 310, 315	6		1	Ламинат Tarkett Riviera 833, 33 класса - 8 мм	149,75
			2	Подложка пенополиэтилен - 5 мм	
			3	Стяжка из цементно-песчаного раствора М150 - 70 мм	
			4	Железобетонная плита по ГОСТ 26434-2015 - 220 мм	

Продолжение Приложения А

Продолжение таблицы А.7

1	2	3	4	5	6
215, 216, 217, 309, 312, 313	7		1	Плитка керамогранитная нескользящая 300х300 - 10 мм	35,67
			2	Плиточный клей - 10 мм	
			3	Грунтовка (бетоноконтакт)	
			4	Битумный праймер №1	
			5	Стяжка из цементно-песчаного раствора М150 - 60 мм	
			6	Железобетонная плита по ГОСТ 26434-2015 - 220 мм	
113, 115, 116, 117, 118,	8		1	Плитка керамогранитная нескользящая 300х300 - 10 мм	30,05
			2	Плиточный клей - 10 мм	
			3	Грунтовка (бетоноконтакт)	
			4	Битумный праймер №1	
			5	Армированная стяжка из цементно-песчаного раствора М150 - 80 мм	
			6	Железобетонная монолитная плита - 200 мм	
			7	Гидроизолятор (пленка 250 мкм) - 2 слоя	
			8	Песок по ГОСТ 873693* - 400 мм	
			9	Геотекстиль пл. 100 г/м2 - 1 слоя	
			10	Уплотненный грунт	

Продолжение Приложения А

Таблица А.8 – Спецификация элементов заполнения дверных и оконных проемов

«Поз.	Обозначение	Наименование	Количество, шт					Масса ед., кг	Примечание» [1]
			1 эт.	2 эт.	3 эт.	Чердак	Всего		
1	2	3	4	5	6	7	8	9	10
–	–	Окна	–	–	–	–	–	–	–
ОК-1	ГОСТ 21519-2003	ОАК СПД 900-1800 ПО	1	1	–	–	2	–	–
ОК-2	ГОСТ 21519-2003	ОАК СПД 900-1100 О	1	–	–	–	1	–	–
ОК-3	ГОСТ 21519-2003	ОАК СПД 1800-1300 ПО	8	14	14	–	36	–	–
ОК-4	ГОСТ 21519-2003	ОАК СПД 1800-1800 ПО	5	5	5	–	15	–	–
ОК-5	ГОСТ 21519-2003	ОАК СПД 800-800 Р	–	–	–	2	2	–	–
ОК-6	ГОСТ 21519-2003	ОАК СПД 900-1300 Р	1	–	–	–	1	–	–
ОК-7	ГОСТ 21519-2003	ОАК СПД 1200-1300 Р	2	–	–	–	2	–	–
–	–	Двери стальные	–	–	–	–	59	–	–
1	ГОСТ 31173-2016	ДСВв Оп Прг Л Н О 2100x1000	1	–	–	–	1	–	–
2	ГОСТ 31173-2016	ДСВв Оп Прг П Н О 2100x1000	1	–	–	–	1	–	–
3	ГОСТ 31173-2016	ДСВ Оп Прг П Н УЗ 2100x1000	–	1	–	–	1	–	–
4	ГОСТ 31173-2016	ДСН Оп Прг П Н О 2100x1000	1	–	–	–	1	–	–
5	ГОСТ 31173-2016	ДСН Дп Прг Л Н О 2100x1390	1	–	–	–	1	–	–
6	ГОСТ 31173-2016	ДСВ Дп Прг Л Н О 2100x1390	1	1	1	–	3	–	–
7	ГОСТ 31173-2016	ДСВ Дп Прг П Н О 2100x1390	1	1	1	–	3	–	–
–	–	Двери деревянные	–	–	–	–	–	–	–
8	ГОСТ 475-2016	Сдвоенная дверь с звукоизоляционной обивкой индивидуального изготовления 2100x1000	–	–	2	–	2	–	–
9	ГОСТ 475-2016	ДВ Рл 1 2100x1000 Пр	4	6	4	–	14	–	–

Продолжение Приложения А

Продолжение таблицы А.8

1	2	3	4	5	6	7	8	9	10
10	ГОСТ 475-2016	ДВ Рп 1 2100x1000 Пр	4	7	6	–	17	–	–
11	ГОСТ 475-2016	ДВ Рл 1 2100x1300 Г Пр	1	–	–	–	1	–	–
12	ГОСТ 475-2016	ДВ Рп 2 2100x1500 Г Пр	1	–	–	–	1	–	–
13	ГОСТ 475-2016	ДВ Рп 2 2100x1500 Г ПрБ	–	–	1	–	1	–	–
14	ГОСТ 475-2016	ДН Рп 2 2400x1500 Г ПрБ	1	–	–	–	1	–	–
15	ГОСТ 475-2016	ДС Рл 1 2100x1000 Г Пр	1	1	–	–	2	–	–
16	ГОСТ 475-2016	ДС Рп 1 2100x1000 Г Пр	2	2	3	–	7	–	–
–	–	Двери из поливинилхлоридных профилей	–	–	–	–	–	–	–
17	ГОСТ 30970-2014	ДПВ Г П Кз Оп Л Р 2100x700	1	2	2	–	5	–	–
18	ГОСТ 30970-2014	ДПВ Г П Кз Оп Пр Р 2100x700	–	1	–	–	1	–	–
–	–	Двери противопожарные	–	–	–	–	–	–	–
19	ГОСТ 57327-2016	ДПС 01 2100x990 левая	1	–	–	–	1	–	ЕІ30
20	ГОСТ 57327-2016	ДПС 01 2100x990 правая	3	1	–	–	4	–	ЕІ30
21	ГОСТ 57327-2016	ДПС 01 2100x9900 правая	1	–	–	–	1	–	ЕІ60
22	ГОСТ 57327-2016	ДПС 02 2100x1380 левая	1	–	–	–	1	–	ЕІ30
–	–	Ворота	–	–	–	–	–	–	–
В1	ГОСТ 31174-2017	Ворота гаражные рулонные утепленные	1	–	–	–	1	–	–



## Приложение Б

### Дополнение к расчетно-конструктивному разделу

Таблица Б.1 – Физико-механические характеристики грунтов

Наименование грунтов	h, м	$\gamma$ , кН/м <sup>3</sup>	$\gamma_s$ , кН/м <sup>3</sup>	$\gamma_d$ , кН/м <sup>3</sup>	W	e	I <sub>L</sub>	I <sub>p</sub>	E, кПа	c, кПа	$\phi$ , град.	R, кПа
1	2	3	4	5	6	7	8	9	10	11	12	13
Техногенный насыпной – подлежит срезке (ИГЭ-1)	–	–	–	–	–	–	–	–	–	–	–	–
Суглинок пылеватый, твердый с галькой и щебнем, с включением битого кирпича до 25%. (ИГЭ-2)	1,0- 1,9	16,56	26,65	14,89	0,11	0,786	<0	0,11	27	27	20	250
Суглинок тяжелый пылеватый, твердый, слабопросадочный (ИГЭ-3)	0,4- 1,7	16,46	26,65	15,092	0,09	0,766	<0	0,09	29	28,4	22	250
Суглинок тяжелый пылеватый, твердый (ИГЭ-4)	3,8- 6,2	16,95	26,65	14,60	0,16	0,826	<0	0,12	28	28,2	22	250

Продолжение Приложения Б

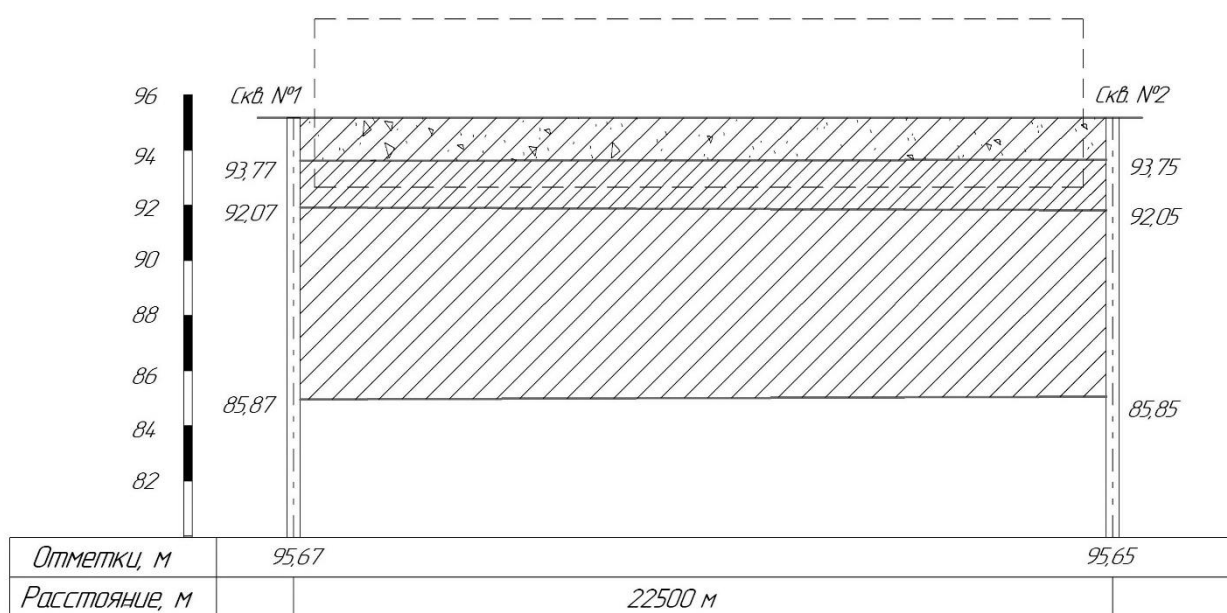
Таблица Б.2 – Сбор нагрузок на фундамент внутренней стены

По з.	Вид нагрузки	Нормативное значение, кН/м <sup>2</sup>	Коэффициент надежности по нагрузке, $\gamma_f$	Расчетное значение, кН/м <sup>2</sup>
Постоянные нагрузки				
	Вес перекрытий:			
1	Железобетонная плита $N_{\text{пос1}} = \gamma_n \cdot \rho \cdot \delta \cdot A_{\text{вн}} = 1,0 \cdot 25 \cdot 0,22 \cdot 5,065 = 27,8575$ кН.	83,572	1,1	91,929
2	Стяжка из цементно-песчаного раствора 60 мм $N_{\text{пос2}} = \gamma_n \cdot \rho \cdot \delta \cdot A_{\text{вн}} = 1,0 \cdot 18 \cdot 0,06 \cdot 5,065 = 5,4702$ кН.	16,410	1,3	21,333
3	Плиточный клей 10 мм $N_{\text{пос3}} = \gamma_n \cdot \rho \cdot \delta \cdot A_{\text{вн}} = 1,0 \cdot 18 \cdot 0,01 \cdot 5,065 = 0,91$ кН.	2,735	1,3	3,555
4	Плитка керамогранитная нескользящая – 10 мм $N_{\text{пос4}} = \gamma_n \cdot \rho \cdot \delta \cdot A_{\text{вн}} = 1,0 \cdot 14 \cdot 0,01 \cdot 5,065 = 0,709$ кН.	2,127	1,1	2,340
	Вес покрытия:			
5	Железобетонная плита $N_{\text{пос5}} = \gamma_n \cdot \rho \cdot \delta \cdot A_{\text{вн}} = 1,0 \cdot 24 \cdot 0,22 \cdot 5,065 = 26,743$ кН.	80,229	1,1	88,252
6	Пароизоляционная мембрана $N_{\text{пос6}} = \gamma_n \cdot \rho \cdot \delta \cdot A_{\text{вн}} = 1,0 \cdot 10 \cdot 0,0005 \cdot 5,065 = 0,025$ кН.	0,075	1,3	0,098
7	Утеплитель-минераловатные плиты 150 мм $N_{\text{пос7}} = \gamma_n \cdot \rho \cdot \delta \cdot A_{\text{вн}} = 1,0 \cdot 0,135 \cdot 0,15 \cdot 5,065 = 0,102$ кН.	0,307	1,3	0,400
8	Водоизоляционный ковер $N_{\text{пос8}} = \gamma_n \cdot \rho \cdot \delta \cdot A_{\text{вн}} = 1,0 \cdot 18 \cdot 0,05 \cdot 5,065 = 4,558$ кН.	13,675	1,3	17,778
9	Вес стены высотой 11,5 м: $N_{\text{пос9}} = \gamma_n \cdot 3,0 \cdot H \cdot \delta \cdot \rho = 1,0 \cdot 3,0 \cdot 11,5 \cdot 0,38 \cdot 18 = 235,98$ кН.	235,98	1,1	259,578
Итого:		$g_n = 435,114$	-	$g = 485,266$
Длительные нагрузки				
10	Полезная нагрузка от трех этажей $N_{\text{дл1}} = 0,35 \cdot N_{\text{кр1}} = 0,35 \cdot 26,190 = 9,166$ кН.	9,166	1,2	10,999
11	От снега $N_{\text{дл2}} = 0,7 \cdot N_{\text{кр2}} = 0,7 \cdot 5,065 = 3,545$ кН.	3,5459	1,4	4,963
12	От перегородок $N_{\text{пос12}} = 0,5 \cdot \gamma_n \cdot A_{\text{вн}} = 0,5 \cdot 1,0 \cdot 5,065 = 2,532$ кН.	7,597	1,3	9,876
Итого:		$g_n = 20,309$		$g = 25,840$

## Продолжение Приложения Б

### Продолжение таблицы Б.2

Кратковременные нагрузки				
13	Полезная нагрузка от трех этажей $N_{кр1} = \gamma_n \cdot \varphi_3 \cdot g_{кр1} \cdot A_{вн} = 1,0 \cdot 0,8618 \cdot 2,0 \cdot 5,065 = 8,730$ кН.	26,190	1,2	31,428
14	От снега $N_{кр2} = \gamma_n \cdot S_0 \cdot A_{вн} = 1,0 \cdot 1,0 \cdot 5,065 = 5,065$ кН.	5,065	1,4	7,09
Итого:		$g_n = 31,255$	-	$g = 38,519$



### Условные обозначения:

- суглинок пылеватый, твердый с галькой и щебнем, с включением битого кирпича
- суглинок тяжелый, пылеватый, твердый, слабопресадочный
- суглинок тяжелый, пылеватый, твердый

Рисунок Б.1 – Инженерно-геологический разрез

Продолжение Приложения Б

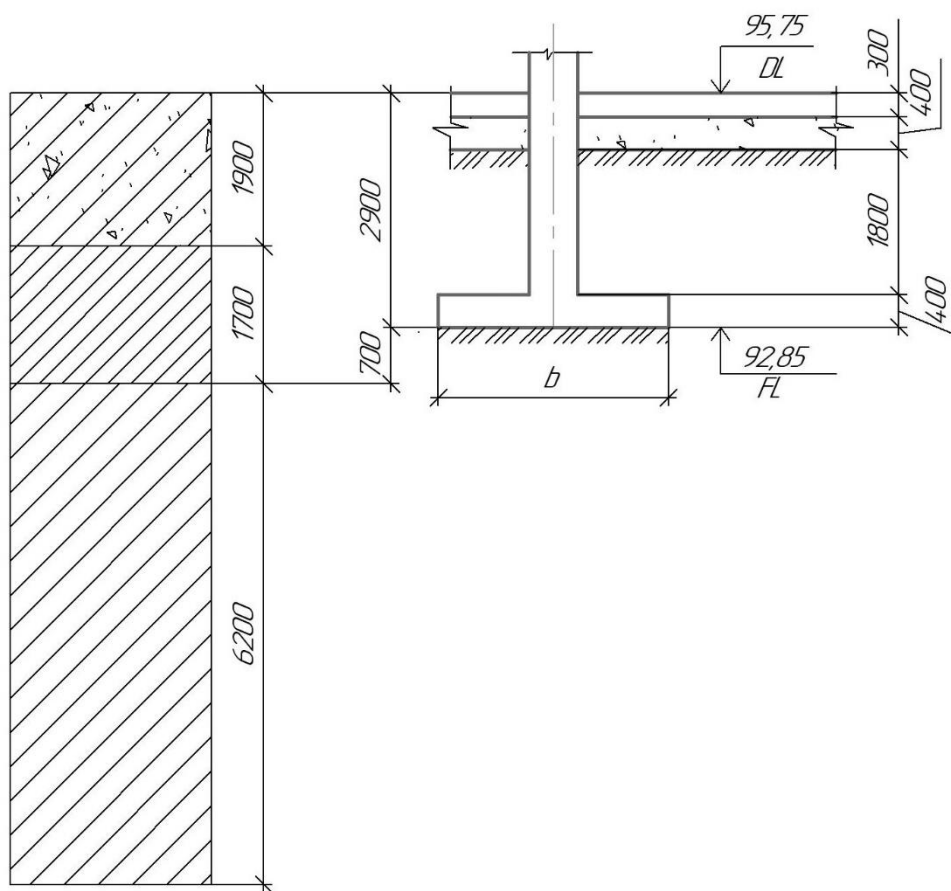


Рисунок Б.2 – Схема модели основания для расчета ленточного фундамента

Продолжение Приложения Б

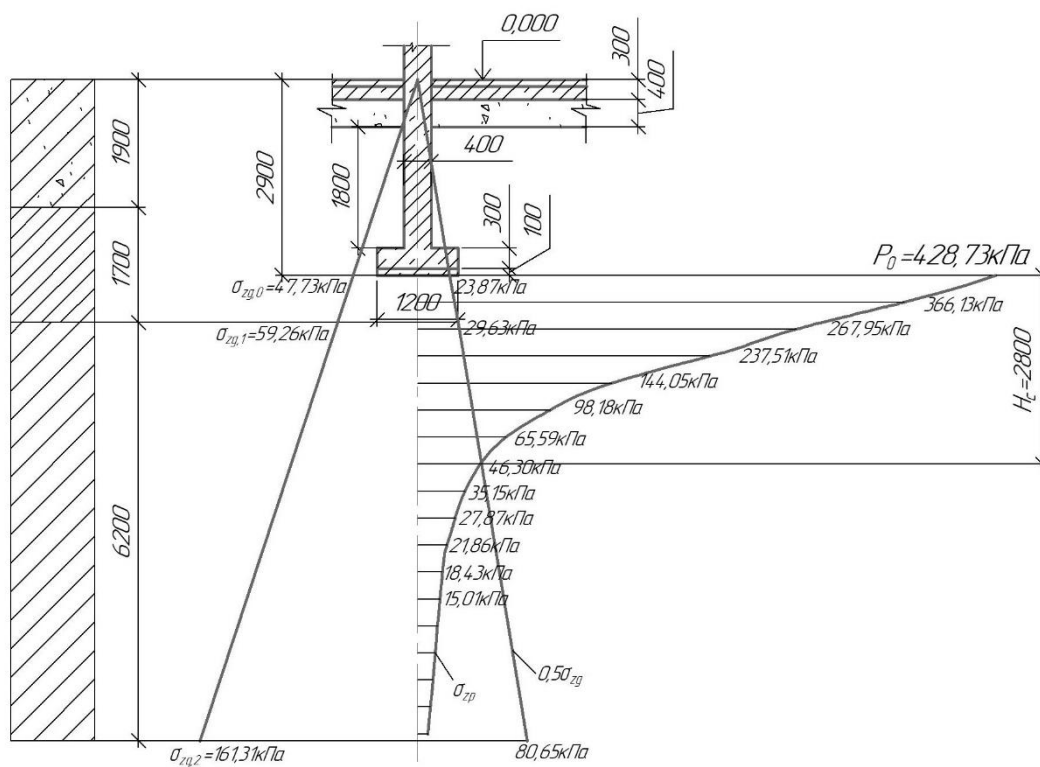


Рисунок Б.3 – Схема расчета осадки сборно-монолитного ленточного фундамента

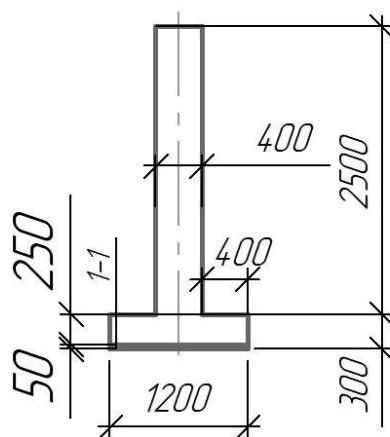


Рисунок Б.4 – Схема сечений к расчету армирования

# Приложение В

## Дополнение к разделу технологии строительства

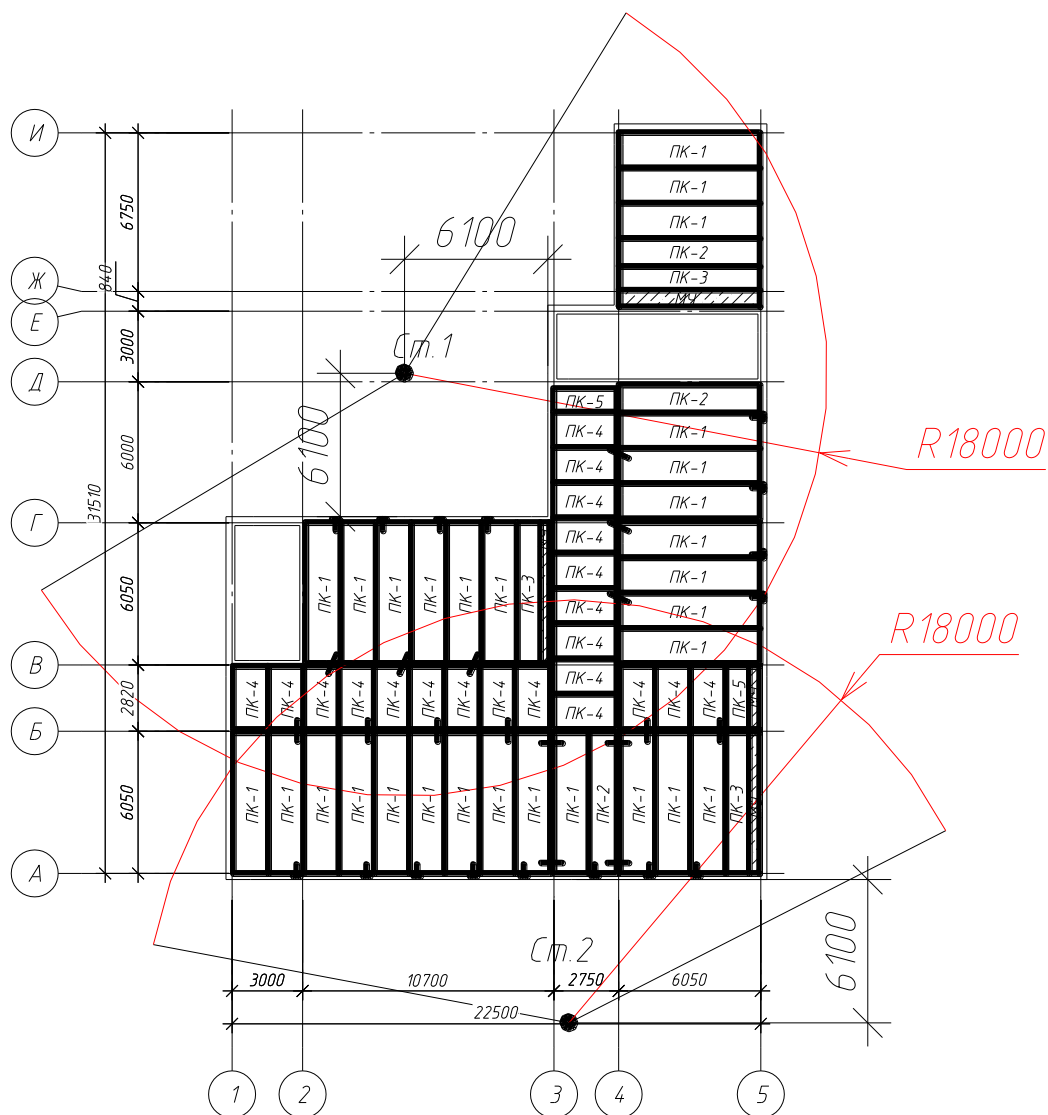


Рисунок В.1 – Определение стоянок

# Продолжение Приложения В

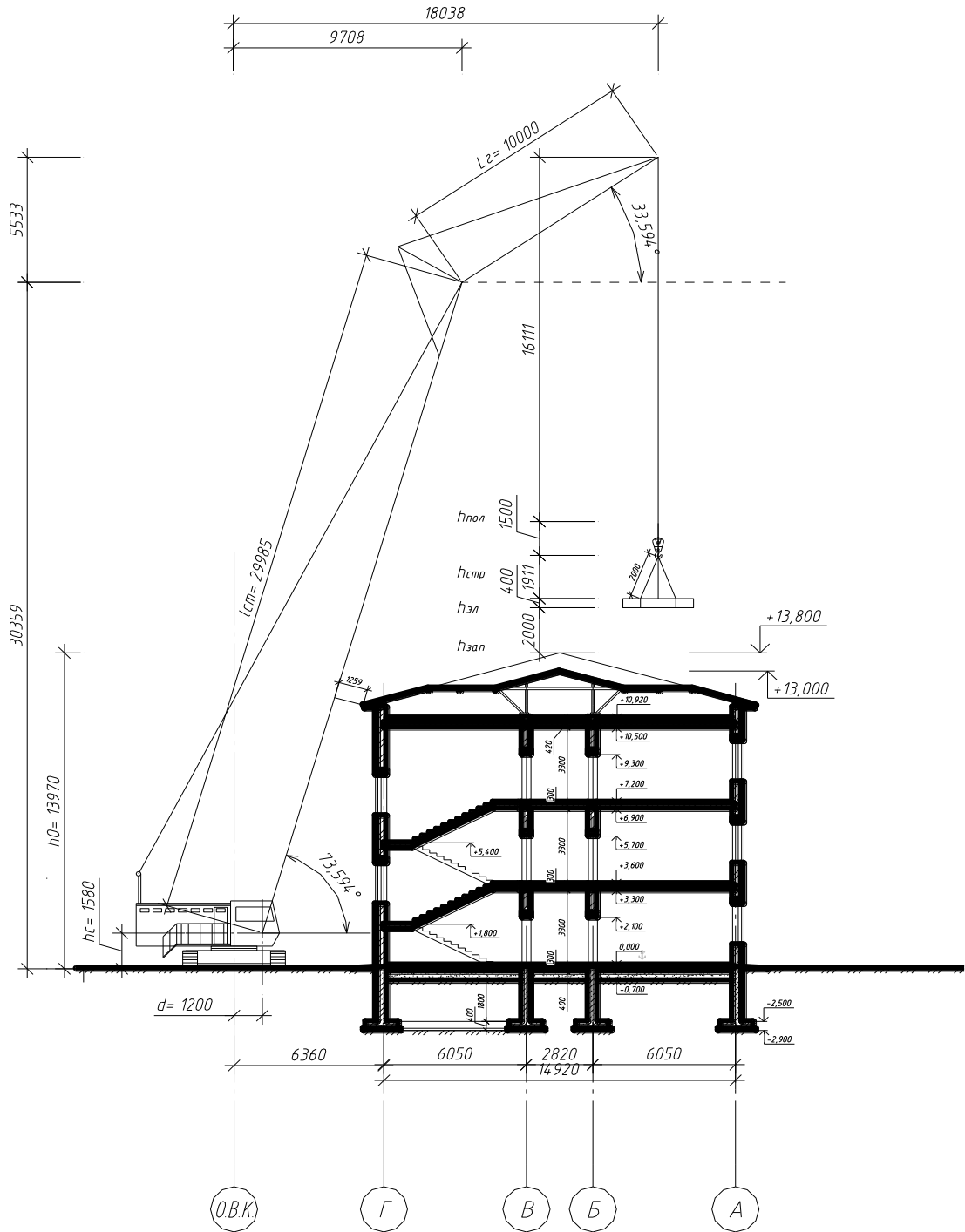


Рисунок В.2 – Параметры при выборе крана

Продолжение Приложения В

Таблица В.1 – Основные монтажные приспособления

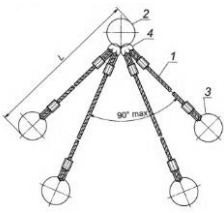
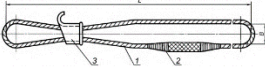
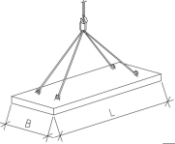

«Наименование Приспособления»	Назначение, Эскиз	Грузоподъемность, т	Масса, кг	Длина стропа, м» [13]	
4СК1-3,2/4	Четырехветвевой строп применяется для удержания груза за четыре точки		3,2	0,048	4
4СК1-1,6/2			1,6	0,024	2
СКК2-0,8/3	Кольцевой канатный строп с регулирующей втулкой применяется для обхвата груза		0,8	0,018	3
СКК2-1/2			1	0,012	2
СКК2-0,32/0,8			0,32	0,005	0,8

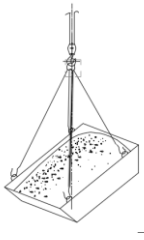
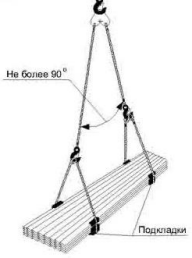
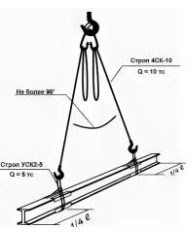
Таблица В.2 – Спецификация максимальных масс поднимаемых элементов

«Наименование поднимаемых элементов»	Масса элемента, т	Наименование грузозахватного устройства, его марка	Эскиз с размерами, мм	Грузоподъемно	Масса, т	длина стропа, м» [13]
1	2	3	4	5	6	7
Плита перекрытия (самый тяжелый элемент и самый удаленный по горизонтали)	2,848	4СК1-3,2/4 – 1 шт ГОСТ 58753-2019		3,2	0,048	4
Поддон с кирпичами	1,085	4СК1-1,6/2 – 1 шт ГОСТ 58753-2019		1,6	0,024	2
		СКК2-0,8/3 – 2 шт ГОСТ 58753-2019		0,8	0,018	3



Продолжение Приложения В

Продолжение таблицы В.2

1	2	3	4	5	6	7
Ящик с раствором	0,274	4СК1-1,6/2 – 1 шт ГОСТ 58753-2019		1,6	0,024	2
Пачка профлиста (самый удаленный элемент по высоте)	1,248	4СК1-1,6/2 – 1 шт ГОСТ 58753-2019		1,6	0,024	2
		СКК2-1/2 – 2 шт ГОСТ 58753-2019		1	0,012	2
Диагональная нога	0,159	4СК1-1,6/2 – 1 шт ГОСТ 58753-2019		1,6	0,024	2
		СКК2-0,32/0,8 – 2 шт ГОСТ 58753-2019		0,32	0,005	0,8

## Продолжение приложения В

### Производственный контроль качества монтажных работ

«В ходе монтажных работ ведут постоянный производственный контроль качества монтажных работ: входной, операционный и приемочный контроль тированных конструкций. В процессе входного контроля устанавливают комплектность и качество сборных элементов, наличие паспортов и сертификатов на металл, правильность выполнения погрузочно-разгрузочных операций и складирования элементов. При осуществлении операционного контроля проверяются соблюдение проекта и нормативных требований к технологии монтажа, выполнение проекта производства работ, качество устройства стыков, особенно в зимнее время» [29].

«Выполняя операционный контроль производства монтажных работ, необходимо обращать внимание на соблюдение требований охраны труда. В частности, строго следить за тем, чтобы монтажникам выдавались защитные каски и предохранительные пояса, закрепляемые карабином к страховочному канату или монтажным петлям, чтобы рабочие не находились на конструкциях во время их подъема, а также чтобы поднятые элементы не оставались на весу, а расстроповка конструкций производилась только после их надежного закрепления» [29].

«Во время приемки монтажных работ представляются: рабочие-чертежи смонтированных конструкций с указанием всех согласованных изменений проекта, паспорта на сборные конструкции; сертификаты на металл и сварочные электроды; журналы монтажных, сварочных работ, антикоррозионной защиты сварных соединений и заделки стыков; акты освидетельствования скрытых работ; опись дипломов сварщиков с указанием номеров их личных клейм; документация лабораторных анализов и испытаний при сварке и замоноличивании стыков» [29].

«При промежуточной сдаче скрытых работ представителями генподрядной, монтажной организаций и заказчика составляются акты» [29].

## Продолжение приложения В

«Приемочный контроль смонтированных конструкций осуществляется после завершения всех работ по устройству стыков на сооружении или части его и набора проектной прочности бетоном стыков. Перед сдачей выполняется геодезическая проверка смонтированных конструкций, результаты которой оформляются исполнительной схемой монтажа» [29].

Таблица В.3 – Допускаемые отклонения в размерах и положении выполненных конструкций

Отклонения	Величина допускаемых отклонений
Разность отметок поверхностей двух смежных плит при длине плит:	–
– до 4 метров	8 мм
– от 4 до 8 метров	10 мм
– от 8 до 16 метров	12 мм
Отклонения от симметричности глубины опирания торцов плиты на стену:	–
– до 4 метров	5 мм
– от 4 до 8 метров	6 мм
– от 8 до 16 метров	8 мм
– от 16 до 25 метров	10 мм
Толщина раствора под плитами перекрытия не более	20 мм

Продолжение приложения В

Таблица В.4 – Операционный контроль качества

«Операции, подлежащие контролю»	Состав контроля	Способ контроля	Время контроля	Лица, осуществляющие контроль» [29]
Подготовительные работы	Проверка паспортов качества на поставляемые материалы	Визуальная проверка	До монтажа плит	Мастер
	Точность геометрических размеров конструкций и качество поверхности	Визуальная проверка, проверка с помощью измерительных инструментов каждого элемента		
	Проверка опорной поверхности кладки от мусора, наледи и грязи	Визуальная проверка		
	Проверка наличия акта освидетельствования предшествующих работ	Визуальная проверка		Прораб
	Проверка наличия разметки на опорных поверхностях кладки и точность ее нанесения	Визуальная проверка, проверка с помощью измерительных инструментов		Прораб
Монтаж плит перекрытия	Контроль монтажа плит, разницу отметок двух смежных плит	проверка с помощью измерительных инструментов каждого элемента	В процессе монтажа плит	Геодезист, прораб
	Контроль глубины опирания плит			Прораб
	Контроль толщины слоя раствора под плитами			
Приемка работ	Проверка смонтированных плит на отклонения от проектных положений, глубины опирания плит, разницу отклонения поверхностей двух смежных плит	проверка с помощью измерительных инструментов каждого элемента	После монтажа плит	Геодезист, прораб
	Внешний вид поверхности плит	Визуальная проверка		Мастер

Продолжение Приложения В

Таблица В.5 – Калькуляция трудовых и машинных затрат на монтаж плит перекрытия на отм. +3,300 м

«Номер работы»	Наименование работ	Обоснование ЕНиР	Ед. изм.	Объем работ	Норма времени на ед. изм.		Трудоемкость на объем работ	
					рабочих чел-час	машин маш-час	рабочих чел-дн	машин маш-смен» [13]
1	Прием раствора из кузова с последующей очисткой	ЕНиР § Е 4-1-54 № 19	100 м3	0,08	8,20	–	0,08	–
2	Подача раствора на монтажный горизонт в ящиках 0,15 м3 стреловым краном	ЕНиР § Е 1-6 № 7 а, б	1 м3	7,83	1,80	0,90	1,76	0,88
3	Укладка плит перекрытий площадью до 3 м2	ЕНиР § Е 4-1-7 № 1 а, б	1 элемент	2	0,44	0,11	0,11	0,03
4	Укладка плит перекрытий площадью до 5 м2	ЕНиР § Е 4-1-7 № 2 а, б	1 элемент	21	0,56	0,14	1,47	0,37
5	Укладка плит перекрытий площадью до 10 м2	ЕНиР § Е 4-1-7 № 3 а, б	1 элемент	35	0,72	0,22	3,15	0,96
6	Укладка термовкладышей по периметру наружных стен	ТНиР § Т-8-4	1 м стыка	98,5	0,12	–	1,42	–
7	Замоноличивание стыков между плитами перекрытия раствором вручную	ЕНиР § Е 4-1-26 (ПР-1)	100 м шва	4,76	0,43	–	0,26	–
–	–	–	–	–	–	–	8,25	2,24

## Продолжение Приложения В

### Рекомендации по безопасности труда

«Не допускается выполнять монтажные работы на высоте в открытых местах при скорости ветра 15 м/с и более, при гололедице, грозе и тумане, исключающем видимость в пределах фронта работ. Начиная со второго этажа следует устанавливать инвентарные переносные ограждения по контуру дома и проема» [30].

«При перемещении плиты перекрытия монтажники должны находиться вне контура устанавливаемой плиты со стороны противоположной подаче. Устанавливать плиты нужно без толчков, не допуская ударов по другим конструкциями» [30].

«Монтажник, находящийся на перекрытии, обязан закрепить карабин предохранительного пояса к специально натянутому стальному тросу или за надежно установленные части по указанию мастера (прораба). Предохранительные пояса должны иметь специальные амортизирующие устройства, смягчающие силу рывка и снижающие скорость падения до нуля» [30].

«Запрещается монтажникам ходить по торцам стен» [30].

«Первую монтируемую плиту перекрытия монтажники принимают с лестницы или с передвижных подмостей. Последующие плиты монтируют с установленных плит перекрытия» [30].

«Запрещается в радиусе 10 м от места проведения электросварочных работ размещать легковозгораемые материалы» [30].

«Запрещается производить электросварочные работы в незащищенных местах во время дождя, грозы или сильного снегопада, а также на высоте при скорости ветра 15 м/с и более» [30].

«Рабочие места сварщиков следует отделить от смежных рабочих мест и проходов несгораемыми экранами (ширмами, щитами) высотой не менее 1,8 м» [30].

## Продолжение Приложения В

«Запрещается совмещать на одном рабочем месте сварочные работы и укладку теплоизоляционного вкладыша» [30].

«Ящики с раствором следует устанавливать только в местах примыкания плит перекрытия друг к другу, т.е. над внутренними стенами» [30].

«При приготовлении растворной смеси с использованием химических добавок требуется принять меры к предупреждению ожогов кожи и повреждения глаз» [30].

«Перед началом работы машинисты кранов обязаны:

- надеть спецодежду, спецобувь установленного образца;
- предъявить руководителю удостоверение о проверке знаний безопасных методов работ, получить путевой лист и задание с учетом обеспечения безопасности труда исходя из специфики выполняемой работы. После получения задания на выполнение работы машинисты обязаны:
- проверить исправность конструкций и механизмов крана;
- совместно со стропальщиком проверить соответствие съемных грузозахватных приспособлений массе и характеру груза, их исправность и наличие на них клейм или бирок с указанием грузоподъемности, даты испытания и номера;
- осмотреть место установки и зону работы крана и убедиться, что уклон местности, прочность грунта, габариты приближения строений соответствуют требованиям, указанным в инструкции по эксплуатации крана» [28].

«Машинист во время управления краном не должен отвлекаться от своих прямых обязанностей, а также производить чистку, смазку и ремонт механизмов» [28].

«Входить на кран и сходить с него во время работы механизмов передвижения, вращения или подъема не разрешается» [28].

## Продолжение Приложения В

«При обслуживании крана двумя лицами – машинистом и его помощником или при наличии на кране стажера ни один из них не должен отходить от крана даже на короткое время, не предупредив об этом остающегося на кране» [28].

«При необходимости ухода с крана машинист обязан остановить двигатель. При отсутствии машиниста его помощнику или стажеру управлять краном не разрешается» [28].

«Перед включением механизмов перемещения груза машинист обязан убедиться, что в зоне перемещения груза нет посторонних лиц и дать предупредительный звуковой сигнал» [28].

«Во время перемещения крана с грузом положение стрелы и грузоподъемность крана следует устанавливать в соответствии с указаниями, содержащимися в руководстве по эксплуатации крана. При отсутствии таких указаний, а также при перемещении крана без груза стрела должна устанавливаться по направлению движения. Производить одновременно перемещение крана и поворот стрелы не разрешается» [28].

«При перемещении груза машинисты обязаны выполнять следующие требования:

- выполнять работу по сигналу стропальщика. Обмен сигналами между стропальщиком и крановщиком должен производиться по установленному в организации порядку. Сигнал «Стоп» машинист обязан выполнять независимо от того, кто его подал;
- перед подъемом груза следует предупреждать звуковым сигналом стропальщика и всех находящихся около крана лиц о необходимости уйти из зоны перемещения груза. Подъем груза можно производить после того, как люди покинут указанную зону. Стropальщик может находиться возле груза во время его подъема или опускания, если груз находится на высоте не более 1 м от уровня площадки;» [28].



## Продолжение Приложения В

- «производить фиксацию груза при его подъеме на высоте 200—300 мм для того, чтобы убедиться в правильности его строповки, устойчивости крана и исправности действия тормозов, после чего груз можно поднимать на нужную высоту;
- установка крюка подъемного механизма над грузом должна исключать косое натяжение грузового каната;
- производить фиксацию груза при его подъеме на высоте 200—300 мм для того, чтобы убедиться в правильности его строповки, устойчивости крана и исправности действия тормозов, после чего груз можно поднимать на нужную высоту;
- при подъеме груза выдерживать расстояние между обоймой крюка и оголовком стрелы не менее 0,5 м;
- при горизонтальном перемещении груза предварительно поднимать его на высоту не менее 0,5 м над встречающимися на пути предметами;
- при подъеме стрелы необходимо следить, чтобы она не поднималась выше положения, соответствующего наименьшему рабочему вылету;
- техническое обслуживание крана следует осуществлять только после остановки двигателя и снятия давления в гидравлической и пневматической системах, кроме тех случаев, которые предусмотрены инструкцией завода изготовителя» [28].

«По окончании работы машинист обязан:

- опустить груз на землю;
- отвести кран на место стоянки и затормозить его;
- установить стрелу крана в положение, определяемое инструкцией завода-изготовителя по монтажу и эксплуатации крана;
- остановить двигатель, отключить рубильник;
- закрыть дверь кабины на замок [28];

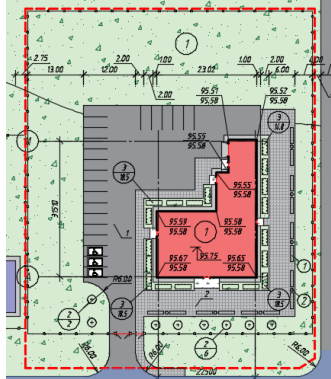
### Продолжение Приложения В

- «сдать путевой лист и сообщить своему сменщику, а также лицу, ответственному за безопасное производство работ по перемещению грузов кранами, обо всех неполадках, возникших во время работы, и сделать в вахтенном журнале соответствующую запись» [28].

## Приложение Г

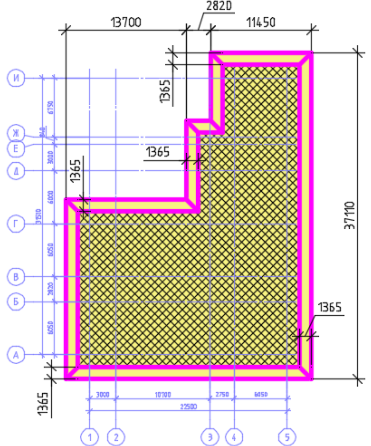
### Дополнение к разделу организации строительства

Таблица Г.1 – Ведомость объемов строительно-монтажных работ (СМР)

«№ п/п	Наименование работ	Ед. изм.	Кол-во (объем работ)	Примечание» [12]
1	2	3	4	5
<b>1. Земляные работы</b>				
1	Срезка растительного слоя и планировка площадки бульдозером	1000 м <sup>3</sup>	0,827	<p style="text-align: center;">Работы по благоустройству выполняются в границах земельного участка</p> $F_{\text{срез}} = a \times b = 66,00 \times 83,5 = 5511,0 \text{ м}^2$ <p style="text-align: center;">Толщина срезки составляет 150 мм</p> $V_{\text{срез}} = F_{\text{срез}} \times \delta = 5511 \times 0,15 = 826,65 \text{ м}^3$ 

Продолжение Приложения Г

Продолжение таблицы Г.1

1	2	3	4	5
2	Разработка грунта в котловане экскаваторами:	1000 м <sup>3</sup>		 <p>Суглинок <math>\alpha=63</math>, <math>m=0,5</math>; <math>a = H_{\text{котл}} \times m = 2,73 \times 0,5 = 1,365\text{м}</math>          Определяем площадь по низу и верху котлована графическим способом используя возможности графической программы Autocad</p>  <p><math>F_{\text{Н}} = 616,92 \text{ м}^2</math>; <math>F_{\text{В}} = 787,13 \text{ м}^2</math></p>

Продолжение Приложения Г

Продолжение таблицы Г.1

1	2	3	4	5
	- навывмет;  - с погрузкой		1,703  0,67	$V_{\text{кот}} = \frac{1}{3} \times H_{\text{кот}} \times (F_{\text{в}} + F_{\text{н}} + \sqrt{F_{\text{в}} \times F_{\text{н}}}) =$ $= \frac{1}{3} \times 2,73 \times (787,13 + 616,92 + \sqrt{787,13 \times 616,92}) = 1911,82 \text{ м}^3$ $V_3^{\text{обр}} = (V_{\text{кот}} - V_{\text{констр}}) \times k_p = (1911,82 - 538,65) \times 1,24 = 1702,73 \text{ м}^3 - \text{ навывмет}$ $V_{\text{констр}} = V_{\text{бет.под.}} + V_{\text{ф.л.плит.}} + V_{\text{ф.л.}}^{\text{обр.зас.}} + V_{\text{песок}}^{\text{п.с.}} + V_{\text{бет}}^{\text{п.с.}} + V_{\text{изол.обр.зас}}^{\text{фунд}} =$ $= 31,82 + 76,7 + 193,63 + 162,95 + 52,96 + 20,59 = 538,65 \text{ м}^3$ $V_{\text{бет.под.}} - \text{п. 7}; V_{\text{ф.л.плит.}} - \text{п. 8}; V_{\text{ф.л.}}^{\text{обр.зас.}} - \text{п. 8}; V_{\text{песок}}^{\text{п.с.}} - \text{п. 11}; V_{\text{бет}}^{\text{п.с.}} - \text{п. 13}; V_{\text{изол.обр.зас}}^{\text{фунд}} - \text{п. 14.}$ $V_{\text{изб}} = V_{\text{кот}} \times k_p - V_3^{\text{обр}} = 1911,82 \times 1,24 - 1702,73 = 667,93 \text{ м}^3 - \text{ с погрузкой}$
3	Планировка dna котлована	1000 м <sup>2</sup>	0,617	$F_{\text{н}} = 616,92 \text{ м}^2$
4	Уплотнение dna котлована	1000 м <sup>3</sup>	0,124	$V = F_{\text{н}} \times 0,2 = 616,92 \times 0,2 = 123,38 \text{ м}^3$
5	Обратная засыпка	1000 м <sup>3</sup>	1,7	$V_3^{\text{обр}} = 1702,73 \text{ м}^3; \text{ п. 2}$
6	Уплотнение грунта обратной засыпки котлована пневмотрамбовками	100 м <sup>3</sup>	3,41	$V_3 = V_3^{\text{обр}} \times \delta = 1702,73 \times 0,2 = 340,55 \text{ м}^3$
2. Основания и фундаменты				
7	Устройство бетонной подготовки	100 м <sup>3</sup>	0,31	$V_{\text{б.под.}} = \sum l_{\text{б.п.}} \times b \times \delta =$ $= (16,66 + 25,66 + 22,52 + 33,38 + 9,32 + 4,52 \times 8 + 12,1 \times 4 + 1,22 \times 3) \times$ $\times 1,6 \times 0,1 = 31,32 \text{ м}^3$

Продолжение Приложения Г

Продолжение таблицы Г.1

1	2	3	4	5
8	Устройство ленточных железобетонных фундаментов	100 м <sup>3</sup>	2,76	$V_{\text{ф}}^{\text{общ}} = V_{\text{ф.л.плит}} + V_{\text{ф.л.}} = 76,7 + 199,45 = 276,15 \text{ м}^3$ $V_{\text{ф.л.плит}} = \sum l_{\text{ф.л.плит}} \times b \times h =$ $= (16,46 + 25,46 + 22,32 + 33,18 + 9,12 + 12,3 \times 2 + 4,72 \times 8 + 12,3 + 1,42) \times$ $\times 1,4 \times 0,3 = 76,7 \text{ м}^3$ $V_{\text{ф.л.}} = \sum l_{\text{ф.л.}} \times b \times h =$ $= (23,04 + 13,3 \times 3 + 5,72 \times 5 + 8,54 \times 2 + 15,06 + 24,06 + 20,52 + 31,78 + 7,72) \times$ $\times 2,4 \times 0,4 = 207,76 \times 0,4 \times 2,4 = 199,45 \text{ м}^3$ <p>Определяем объем ленточного фундамента для расчета обратной засыпки. Высота фундамента = 2,4 - 0,07 = 2,33 м. Производим перерасчет объема фундамента для определения обратной засыпки</p> $V_{\text{ф.л.}}^{\text{обр.зас.}} = \sum l_{\text{ф.л.плит}} \times b \times h = 207,76 \times 0,4 \times 2,33 = 193,63$
9	Устройство плит фундаментов крылец	100 м <sup>3</sup>	0,08	$V_{\text{бет.крыльцо}} = \sum (a \times b) \times h =$ $= (1,6 \times 2,5 + 1,6 \times 1,8 + 1,6 \times 2,2 + 1,6 \times 7,13 + 1,5 \times 5,6 + 1 \times 3,6) \times$ $\times 0,2 + 1 \times 1 \times 2 \times 0,35 = 7,5 \text{ м}^3$
10	Гидроизоляция фундаментов битумной мастикой в 2 слоя	100 м <sup>2</sup>	12,72	<p>При расчете периметра гидроизоляции использовались возможности программы Autocad, а именно замерялась длина поверхностей путем извлечения данных и выгружалась сводная таблица в Excel. Результаты расчета учитываются в периметре в формулах ниже.</p> $F_{\text{гидр}}^{\text{фунд.обж}} = F_{\text{ф.л.плит}}^{\text{бок}} + F_{\text{ф.л.плит}}^{\text{гор}} + F_{\text{ф.л.}}^{\text{бок}} = 110,24 + 183,74 + 977,95 = 1271,93 \text{ м}^2$ $F_{\text{ф.л.плит}}^{\text{бок}} = P_{\text{ф.л.плит}}^{\text{бок}} \times h = 367,48 \times 0,3 = 110,24 \text{ м}^2$ $F_{\text{ф.л.плит}}^{\text{гор}} = P_{\text{ф.л.плит}}^{\text{гор}} \times h = 367,48 \times 0,5 = 183,74 \text{ м}^2$

Продолжение Приложения Г

Продолжение таблицы Г.1

1	2	3	4	5
				$F_{\text{ф.л.}}^{\text{бок}} = P_{\text{ф.л.}}^{\text{бок}} \times h = 407,48 \times 2,4 = 977,95 \text{ м}^2$
3. Подземная часть				
11	Подстилающий слой из песка	м <sup>3</sup>	162,95	$V_{\text{песок}}^{\text{п.с.}} = F_{\text{песка}} \times \delta = \sum (a \times b) \times \delta =$ $= (5,72 \times 2,74 + 5,72 \times 10,16 + 2,42 \times 13,3 + 5,72 \times 13,3 + 2,42 \times 20,52 + 5,72 \times 5,72 \times 2 + 2,42 \times 5,72 + 5,44 \times 5,72 + 2,74 \times 8,54 + 7,32 \times 5,72) \times 0,4 =$ $407,37 \times 0,4 = 162,95 \text{ м}^3$
12	Гидроизоляция полиэтиленовой пленкой	100 м <sup>2</sup>	4,08	$F_{\text{гидр.пл.}} = F_{\text{песка}} = 407,37 \text{ м}^2$ ; П.11
13	Подстилающий слой из бетона	м <sup>3</sup>	81,5	$F_{\text{бет}} = F_{\text{песка}} = 407,37 \text{ м}^2$ ; П.11 $V_{\text{бет}}^{\text{п.с.}} = F_{\text{бет}} \times \delta = 407,37 \times 0,2 = 81,474 \text{ м}^3$ Определяем объем подстилающего слоя бетона для расчета обратной засыпки. Высота слоя = 0,2-0,07=0,13 м. Производим перерасчет объема подстилающего слоя для определения обратной засыпки $V_{\text{бет}}^{\text{п.с.обр.зас.}} = F_{\text{бет}} \times \delta = 407,37 \times 0,13 = 52,96 \text{ м}^3$
14	Утепление фундамента	100 м <sup>2</sup>	2,65	Пенополистирол ПЕНОПЛЕКС, $\delta=80$ мм $F_{\text{изол}}^{\text{фунд}} = P_{\text{изол}}^{\text{фунд}} \times h =$ $= (15,46 + 13,7 + 9 + 2,82 + 7,72 + 6,52 + 32,18 + 23,04) \times 2,4 = 110,44 \times 2,4 = 265,06 \text{ м}^2$ $V_{\text{изол}}^{\text{фунд}} = F_{\text{изол}}^{\text{фунд}} \times \delta = 265,06 \times 0,08 = 21,2 \text{ м}^3$ Определяем объем утеплителя для расчета обратной засыпки. Высота утеплителя = 2,4-0,07=2,33 м. Производим перерасчет объема утеплителя для определения обратной засыпки $V_{\text{изол.обр.зас}}^{\text{фунд}} = F_{\text{изол}}^{\text{фунд}} \times \delta = 110,44 \times 2,33 \times 0,08 = 20,59 \text{ м}^3$
4. Надземная часть				

Продолжение Приложения Г

Продолжение таблицы Г.1

1	2	3	4	5
15	Кладка наружных кирпичных стен толщиной 380 мм	м <sup>3</sup>	375,29	<p>При расчете объемов кладки использовались возможности программы Autocad, а именно замерялась длина стен путем извлечения данных и выгружалась сводная таблица в Excel.</p> <p>Результаты расчета учитываются в периметре стен в формулах ниже.</p> $V_{\text{кирп.н}}^{1.\text{эт}} = \sum P_{\text{ст}} \times h \times \delta - \sum F_{\text{ок}} \times \delta - \sum F_{\text{дв}} \times \delta - \sum F_{\text{ворот}} \times \delta =$ $110,34 \times 3,62 \times 0,38 - 38,7 \times 0,38 - 13,416 \times 0,38 - 8,15 \times 0,38 = 128,88 \text{ м}^3$ $V_{\text{кирп.н}}^{2.\text{эт}} = \sum P_{\text{ст}} \times h \times \delta - \sum F_{\text{ок}} \times \delta = 94,92 \times 3,6 \times 0,38 - 50,58 \times 0,38 = 110,63 \text{ м}^3$ $V_{\text{кирп.н}}^{3.\text{эт}} = \sum P_{\text{ст}} \times h \times \delta - \sum F_{\text{ок}} \times \delta = 94,92 \times 3,6 \times 0,38 - 48,96 \times 0,38 = 111,25 \text{ м}^3$ $V_{\text{кирп.н}}^{\text{Чердак}} = \sum P_{\text{ст}} \times h \times \delta = 94,92 \times 0,68 \times 0,38 = 24,53 \text{ м}^3$ $V_{\text{кирп}}^{\text{Наруж.общ}} = 128,88 + 110,63 + 111,25 + 24,53 = 375,29 \text{ м}$
16	Кладка внутренних кирпичных стен толщиной 380 мм	м <sup>3</sup>	369,56	<p>При расчете объемов кладки использовались возможности программы Autocad, а именно замерялась длина стен путем извлечения данных и выгружалась сводная таблица в Excel.</p> <p>Результаты расчета учитываются в периметре стен в формулах ниже.</p> $V_{\text{кирп.в}}^{1.\text{эт}} = \sum P_{\text{ст}} \times h \times \delta - \sum F_{\text{ок}} \times \delta - \sum F_{\text{дв}} \times \delta =$ $109,03 \times 3,62 \times 0,38 - 1,56 \times 0,38 - 45,234 \times 0,38 = 132,2 \text{ м}^3$ $V_{\text{кирп.в}}^{2.\text{эт}} = \sum P_{\text{ст}} \times h \times \delta - \sum F_{\text{дв}} \times \delta = 97,56 \times 3,6 \times 0,38 - 43,617 \times 0,38 = 116,89 \text{ м}^3$ $V_{\text{кирп.в}}^{3.\text{эт}} = \sum P_{\text{ст}} \times h \times \delta - \sum F_{\text{дв}} \times \delta = 97,56 \times 3,6 \times 0,38 - 34,188 \times 0,38 = 120,47 \text{ м}^3$ $V_{\text{кирп}}^{\text{Внут.общ}} = 132,2 + 116,89 + 120,47 = 369,56 \text{ м}$



Продолжение Приложения Г

Продолжение таблицы Г.1

1	2	3	4	5						
17	«Кладка перегородок из кирпича толщиной 120 мм	100 м <sup>2</sup>	5,58	<p>При расчете объемов кладки использовались возможности программы Autocad, а именно замерялась длина стен путем извлечения данных и выгружалась сводная таблица в Excel. Результаты расчета учитываются в периметре стен в формулах ниже.</p> $F_{\text{кирп.пер}}^{1.\text{эт}} = \sum P_{\text{пер}} \times h - \sum F_{\text{ок}} - \sum F_{\text{дв}} = 59,2 \times 3,3 - 1,56 - 3,57 = 190,23 \text{ м}^3$ $F_{\text{кирп.пер}}^{2.\text{эт}} = \sum P_{\text{пер}} \times h - \sum F_{\text{дв}} = 66,45 \times 3,3 - 1,47 = 217,82 \text{ м}^3$ $F_{\text{кирп.пер}}^{3.\text{эт}} = \sum P_{\text{пер}} \times h - \sum F_{\text{дв}} = 47,235 \times 3,3 - 6,3 = 149,58 \text{ м}^3$ $F_{\text{кирп}}^{\text{Пер.общ}} = 190,23 + 217,82 + 149,58 = 557,63 \text{ м}$						
18	Укладка железобетонных перемычек	100 шт	2,4	<p>ГОСТ 948-2016                      3ПБ18-37 – 111 шт;                      5ПБ25-37 – 15 шт;                      3ПБ25-8 – 15 шт;                      5ПБ21-27 – 2 шт;                      3ПБ21-8 – 2 шт;                      3ПП14-71 – 42 шт;                      3ПП27-71 – 6 шт;</p> <p>3ПП18-71 – 1 шт;                      3ПП21-71 – 9 шт;                      5ПБ18-27 – 4 шт;                      2ПБ16-2 – 1 шт;                      2ПБ13-1 – 8 шт;                      5ПБ36-20 – 1 шт;                      3ПБ36-4 – 1 шт;                      3ПБ18-8 – 22 шт</p>						
19	Укладка плит перекрытия и покрытия» [12]	100 шт	1,71					Масса ед., кг		
				Поз.	Наименование	Кол. на этаж				
						1	2		3	Всего
				ПК-1	1 ПК 60.15	29	26		28	83
				ПК-2	1 ПК 60.12	3	2		2	7
ПК-3	1 ПК 60.10	3	2	2	7					
ПК-4	1 ПК 27.15	21	21	21	63					
ПК-5	1 ПК 27.10	2	2	2	6					

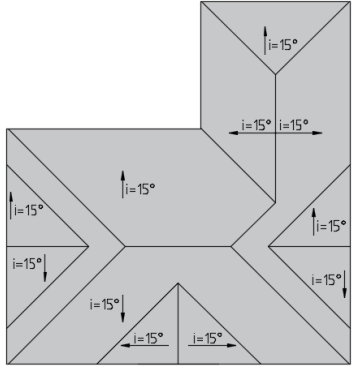
Продолжение Приложения Г

Продолжение таблицы Г.1

1	2	3	4	5							
				<table border="1"> <tr> <td>ПК-6</td> <td>1 ПК 30.15</td> <td>-</td> <td>-</td> <td>5</td> <td>5</td> <td>1425</td> </tr> </table> <p>Плиты площадью до 5 м<sup>2</sup> – ПК4,5,6, общее количество – 74 штуки. Плиты площадью более 5 м<sup>2</sup> – ПК1,2,3, общее количество – 97 штук.</p>	ПК-6	1 ПК 30.15	-	-	5	5	1425
ПК-6	1 ПК 30.15	-	-	5	5	1425					
20	Устройство железобетонных лестничных маршей и площадок первого этажа: – лестничные марши; – площадки	100 м <sup>3</sup>	0,08  0,03	$V_{\text{лест}} = \sum F_{\text{сеч}} \times v \times n = 0,74 \times 1,3 \times 8 = 7,7 \text{ м}^3$ $V_{\text{плоск}} = a \times v \times \delta \times n = 2,76 \times 1,22 \times 0,22 \times 2 + 2,76 \times 1,33 \times 0,22 \times 2 = 3,1 \text{ м}^3$							
21	Монтаж опорных металлических стоек	т	1,143	Стойки выполнены из стального профиля 100×6 мм по ГОСТ 8639-82. Общая длина: 66,4 м. Общий вес: 66,4×17,2=1143,41 кг.							
22	Монтаж металлических стропил	т	5,44	Стропила выполнены из стального профиля 100×70×6 мм по ГОСТ 8645-68. Общая длина: 377,6 м. Общий вес: 377,6×14,4=5437,44 кг.							
23	Монтаж металлических прогонов	т	1,1	Прогоны выполнены из стального швеллера 16У по ГОСТ 8645-68. Общая длина: 38,6 м. Общий вес: 38,6×28,4=1096,24 кг.							
24	Монтаж металлической обрешетки со слоем гидроизоляции	100 м <sup>2</sup>	5,15	Площадь кровли определяем через косинус угла в 15 градусов. Площадь кровли в плане (проекция кровли на горизонт) определялась графическим способом используя программу Autocad.							

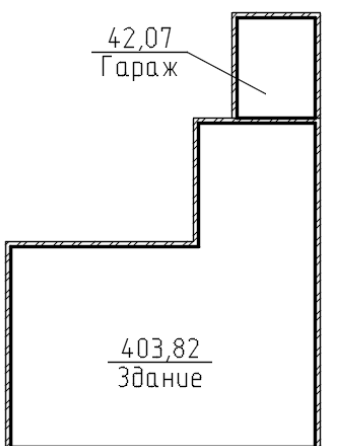
Продолжение Приложения Г

Продолжение таблицы Г.1

1	2	3	4	5
				<p style="text-align: center;"><math>F_{\text{кровли в плане}} = 497,7 \text{ м}^2</math></p>  <p style="text-align: center;"> <math display="block">F_{\text{кровли}}^{15 \text{ град.}} = \frac{F_{\text{кровли}}^{\text{в плане}}}{\cos 15^\circ} = \frac{497,7}{0,966} = 515,22 \text{ м}^2</math> <math display="block">F_{\text{обреш}} = F_{\text{кровли}}^{15 \text{ град.}} = 515,22 \text{ м}^2</math> </p> <p>В качестве материала обрешетки используется стальной профиль 30×3 мм по ГОСТ 8639-82.                      Обешатка выполнена с шагом 500 мм, следовательно на 1м<sup>2</sup> приходится 2 м профиля.                      Общая длина: 515,22×2=1030,44 м. Общий вес: 1030,44×2,42=2493,66 кг.                      В качестве материала гидроизоляции используется мембрана LogicRoof.</p>
25	Устройство металлочерепицы	100 м <sup>2</sup>	5,15	<p>Материал: металлочерепица.  <math display="block">F_{\text{м.ч.}} = F_{\text{кровли}}^{15 \text{ град.}} = 515,22 \text{ м}^2</math></p>
26	Устройство козырьков	м <sup>2</sup>	11,4	<p>Материал: металлочерепица  <math display="block">F_{\text{коз}} = a \times b \times n = 2,19 \times 1,3 \times 4 = 11,4 \text{ м}^2</math></p>
5. Кровля				

Продолжение Приложения Г

Продолжение таблицы Г.1

1	2	3	4	5
27	Устройство пароизоляции	100 м <sup>2</sup>	4,46	 $F_{\text{пар}} = F_{\text{кровли}}^{\text{здание}} + F_{\text{кровли}}^{\text{гараж}} = 403,82 + 42,07 = 445,89 \text{ м}^2$
28	Утепление покрытия плитами	100 м <sup>2</sup>	4,46	<p>В покрытии здания применяется утеплитель Rockwool РУФ БАТТС СТЯЖКА толщиной 200 мм. В покрытии гаража применяется утеплитель Rockwool РУФ БАТТС толщиной 150 мм.</p> $F_{\text{утеп}}^{\text{здания}} = F_{\text{кровли}}^{\text{здание}} = 403,82 \text{ м}^2$ $V_{\text{утеп}}^{\text{здания}} = F_{\text{утеп}}^{\text{здания}} \times \delta = 403,82 \times 0,2 = 80,764 \text{ м}^3$ $F_{\text{утеп}}^{\text{гараж}} = F_{\text{кровли}}^{\text{гараж}} = 42,07 \text{ м}^2$ $V_{\text{утеп}}^{\text{гараж}} = F_{\text{утеп}}^{\text{гараж}} \times \delta = 42,07 \times 0,15 = 6,31 \text{ м}^3$ $F_{\text{утеп}}^{\text{общ}} = F_{\text{утеп}}^{\text{здания}} + F_{\text{утеп}}^{\text{гараж}} = 403,82 + 42,07 = 445,89 \text{ м}^2$
29	Устройство выравнивающих стяжек	100 м <sup>2</sup>	4,04	$F_{\text{ст}} = F_{\text{кровли}}^{\text{здание}} = 403,82 \text{ м}^2$ $V_{\text{ст}} = F_{\text{ст}} \times \delta = 403,82 \times 0,05 = 20,2 \text{ м}^3$

Продолжение Приложения Г

Продолжение таблицы Г.1

1	2	3	4	5																														
30	Гидроизоляция кровли рулонными материалами	100 м <sup>2</sup>	4,04	Гидроизоляция покрытия гаража LogicRoof $F_{\text{гидр}} = F_{\text{кровли}}^{\text{гараж}} = 403,82 + 42,07 = 445,89 \text{ м}^2$																														
6. Окна и двери																																		
31	Установка оконных блоков с переплетами	100 м <sup>2</sup>	1,43	<table border="1" style="width: 100%; border-collapse: collapse;"> <thead> <tr> <th style="width: 70%;">Наименование</th> <th style="width: 7.5%;">1 эт</th> <th style="width: 7.5%;">2 эт</th> <th style="width: 7.5%;">3 эт</th> <th style="width: 7.5%;">Чердак</th> </tr> </thead> <tbody> <tr> <td>Всего окон, м<sup>2</sup></td> <td>41,82</td> <td>50,58</td> <td>48,96</td> <td>1,28</td> </tr> <tr> <td>В наружных кирпичных стенах толщиной 380 мм, м<sup>2</sup></td> <td>38,7</td> <td>50,58</td> <td>48,96</td> <td>1,28</td> </tr> <tr> <td>Во внутренних кирпичных стенах толщиной 380 мм, м<sup>2</sup></td> <td>1,56</td> <td>0</td> <td>0</td> <td>0</td> </tr> <tr> <td>В перегородках кирпичных толщиной 120 мм, м<sup>2</sup></td> <td>1,56</td> <td>0</td> <td>0</td> <td>0</td> </tr> <tr> <td colspan="5" style="text-align: center;"><math>F_{\text{ок}}^{\text{общ}} = 142,64 \text{ м}^2</math></td> </tr> </tbody> </table>	Наименование	1 эт	2 эт	3 эт	Чердак	Всего окон, м <sup>2</sup>	41,82	50,58	48,96	1,28	В наружных кирпичных стенах толщиной 380 мм, м <sup>2</sup>	38,7	50,58	48,96	1,28	Во внутренних кирпичных стенах толщиной 380 мм, м <sup>2</sup>	1,56	0	0	0	В перегородках кирпичных толщиной 120 мм, м <sup>2</sup>	1,56	0	0	0	$F_{\text{ок}}^{\text{общ}} = 142,64 \text{ м}^2$				
				Наименование	1 эт	2 эт	3 эт	Чердак																										
				Всего окон, м <sup>2</sup>	41,82	50,58	48,96	1,28																										
				В наружных кирпичных стенах толщиной 380 мм, м <sup>2</sup>	38,7	50,58	48,96	1,28																										
				Во внутренних кирпичных стенах толщиной 380 мм, м <sup>2</sup>	1,56	0	0	0																										
В перегородках кирпичных толщиной 120 мм, м <sup>2</sup>	1,56	0	0	0																														
$F_{\text{ок}}^{\text{общ}} = 142,64 \text{ м}^2$																																		
32	Установка блоков в дверных проемах	100 м <sup>2</sup>	1,53	<table border="1" style="width: 100%; border-collapse: collapse;"> <thead> <tr> <th style="width: 70%;">Наименование</th> <th style="width: 7.5%;">1 эт</th> <th style="width: 7.5%;">2 эт</th> <th style="width: 7.5%;">3 эт</th> </tr> </thead> <tbody> <tr> <td>Всего дверей, м<sup>2</sup></td> <td>61,95</td> <td>48,027</td> <td>43,428</td> </tr> <tr> <td>В наружных кирпичных стенах толщиной 380 мм, м<sup>2</sup></td> <td>13,146</td> <td>0</td> <td>0</td> </tr> <tr> <td>Во внутренних кирпичных стенах толщиной 380 мм, м<sup>2</sup></td> <td>45,234</td> <td>43,617</td> <td>34,188</td> </tr> <tr> <td>В перегородках кирпичных толщиной 120 мм, м<sup>2</sup></td> <td>3,57</td> <td>1,47</td> <td>6,3</td> </tr> <tr> <td>В сантехнических перегородках, м<sup>2</sup></td> <td>0</td> <td>2,94</td> <td>2,94</td> </tr> <tr> <td colspan="4" style="text-align: center;"><math>F_{\text{дв}}^{\text{общ}} = 153,41 \text{ м}^2</math></td> </tr> </tbody> </table>	Наименование	1 эт	2 эт	3 эт	Всего дверей, м <sup>2</sup>	61,95	48,027	43,428	В наружных кирпичных стенах толщиной 380 мм, м <sup>2</sup>	13,146	0	0	Во внутренних кирпичных стенах толщиной 380 мм, м <sup>2</sup>	45,234	43,617	34,188	В перегородках кирпичных толщиной 120 мм, м <sup>2</sup>	3,57	1,47	6,3	В сантехнических перегородках, м <sup>2</sup>	0	2,94	2,94	$F_{\text{дв}}^{\text{общ}} = 153,41 \text{ м}^2$					
				Наименование	1 эт	2 эт	3 эт																											
				Всего дверей, м <sup>2</sup>	61,95	48,027	43,428																											
				В наружных кирпичных стенах толщиной 380 мм, м <sup>2</sup>	13,146	0	0																											
				Во внутренних кирпичных стенах толщиной 380 мм, м <sup>2</sup>	45,234	43,617	34,188																											
В перегородках кирпичных толщиной 120 мм, м <sup>2</sup>	3,57	1,47	6,3																															
В сантехнических перегородках, м <sup>2</sup>	0	2,94	2,94																															
$F_{\text{дв}}^{\text{общ}} = 153,41 \text{ м}^2$																																		
33	Установка ворот металлических	100 м <sup>2</sup>	0,08	Ворота устанавливаются в гараже. В экспликации заполнения проемов позиция В1. $F_{\text{ворот}}^{\text{общ}} = 8,154 \text{ м}^2$																														
7. Полы																																		
34	Устройство гидроизоляции	100 м <sup>2</sup>	0,65	Для расчета всех материалов при отделке полов составлена сводная таблица																														

Продолжение Приложения Г

Продолжение таблицы Г.1

1	2	3	4	5						
				Тип пола	Битумный праймер №1	Армированная стяжка из цементно-песчаного раствора М150			Пол бетонный с железнением из бетона мелкозернистого кл. В7,5-30 мм	
1	2	3	4	5	6	7	8	9	10	11
		231,4	10,08	18,51				231,4		
		272,31	0,06	16,33				272,31		
		94,87	0,09	8,53						
		253,24	0,08	20,25					253,24	
		39,41	0,07	2,75	39,41	0,03	1,18			
		149,75	0,07	10,48						149,75
	35,67	35,67	0,06	2,14				35,67		
	30,05	30,05	0,08	2,404				35,67		
	Сумма:	65,72	1106,7	81,43	39,41		1,18	575,05	253,24	149,75
	Ед. изм.	м <sup>2</sup>	м <sup>2</sup>	δ	м <sup>3</sup>	м <sup>2</sup>	δ	м <sup>3</sup>	м <sup>2</sup>	м <sup>2</sup>
Материал: битумный праймер №1 – 65,72 м <sup>2</sup> Помещения: 113, 115, 116, 117, 118, 215, 216, 217, 309, 312, 313 Армированная стяжка из цементно-песчаного раствора М150. Помещения с толщиной стяжки 80 мм: 101, 102, 106, 107, 109, 112, 114, 119, 120, 121, 202, 203, 204, 205, 206, 207, 209, 210, 211, 212, 213, 214, 218, 219, 305, 311, 314, 316, 113, 115, 116, 117, 118. Выравнивающая стяжка – 80 мм; $F_{ст} = 514,69 \text{ м}^2$ ; $V=514,69 \times 0,08=41,18 \text{ м}^3$ Помещения с толщиной стяжки 60 мм: 201, 208, 220, 221, 222, 301, 302, 317, 318, 215, 216, 217, 309, 312, 313.										
35	Устройство стяжки	100 м <sup>2</sup>	11,07							

Продолжение Приложения Г

Продолжение таблицы Г.1

1	2	3	4	5
				<p>Выравнивающая стяжка – 60 мм; <math>F_{ст} = 307,98 \text{ м}^2</math>; <math>V=307,98 \times 0,06=18,48 \text{ м}^3</math>  Помещения с толщиной стяжки 90 мм: 103, 104, 105, 108, 110, 111.  Выравнивающая стяжка – 90 мм; <math>F_{ст} = 94,87 \text{ м}^2</math>; <math>V=94,87 \times 0,09=8,54 \text{ м}^3</math>  Помещения с толщиной стяжки 70 мм: 122, 123, 124, 303, 304, 306, 307, 308, 310, 315.  Выравнивающая стяжка – 70 мм; <math>F_{ст} = 189,16 \text{ м}^2</math>; <math>V=189,16 \times 0,07=13,24 \text{ м}^3</math>  Итого: <math>F_{ст} = 514,69 + 307,98 + 94,87 + 189,16 = 1106,7 \text{ м}^2</math>  Итого: <math>V_{ст} = 41,18 + 18,48 + 8,54 + 13,24 = 81,44 \text{ м}^3</math></p>
36	Устройство покрытий бетонных с железнением	100 м <sup>2</sup>	0,4	<p>Пол бетонный с железнением из бетона мелкозернистого кл. В7,5 – 30 мм.  Помещения: 122, 123, 124.  <math>F_{желез} = 39,41 \text{ м}^2</math>; <math>V_{желез} = 39,41 \times 0,03 = 1,18 \text{ м}^3</math></p>
37	Устройство покрытий из плит керамогранитных	100 м <sup>2</sup>	5,75	<p>Плитка керамогранитная нескользящая 300х300 – 10 мм.  Помещения: 101, 102, 106, 107, 109, 112, 114, 119, 120, 121, 201, 208, 220, 221, 222, 301, 302, 317, 318, 215, 216, 217, 309, 312, 313, 113, 115, 116, 117, 118.  <math>F_{кер-т} = 575,05 \text{ м}^2</math></p>
38	Устройство покрытий из линолеума	100 м <sup>2</sup>	2,53	<p>Линолеум Tarkett Horizont класс 34/34 – 3 мм. Помещения:  202, 203, 204, 205, 206, 207, 209, 210, 211, 212, 213, 214, 218, 219, 305, 311, 314, 316.  <math>F_{лин} = 253,24 \text{ м}^2</math></p>
39	Устройство покрытий из ламината	100 м <sup>2</sup>	1,5	<p>Ламинат Tarkett Riviera 833, 33 класса - 8 мм.  Помещения: 303, 304, 306, 307, 308, 310, 315.  <math>F_{лам} = 149,75 \text{ м}^2</math></p>
8. Отделочные работы				
40	Утепление фасада	100 м <sup>2</sup>	10,29	<p>Площадь фасада (без вычета проемов) определяется графическим способом, используя возможности программы Autocad.  <math>F_{ф} = 325,66 + 274,35 + 325,66 + 263,15 = 1188,82 \text{ м}^2</math></p>

Продолжение Приложения Г

Продолжение таблицы Г.1

1	2	3	4	5
				$F_{ут} = F_{\phi} - \sum F_{ок} - \sum F_{дв} - \sum F_{ворот} = 1188,82 - 138,24 - 13,146 - 8,154 = 1029,28 \text{ м}^2$
41	Оштукатуривание поверхности наружных стен	100 м <sup>2</sup>	10,29	$F_{шт}^н = F_{ут} = 1029,28 \text{ м}^2$
42	Окраска поверхности наружных стен	100 м <sup>2</sup>	10,29	$F_{окр}^н = F_{ут} = 1029,28 \text{ м}^2$
43	Оштукатуривание поверхности внутренних стен	100 м <sup>2</sup>	34,91	<p>Расчет отделки стен производился в табличной форме в программе Excel на основании экспликации помещений. Производился замер периметра стен каждого помещения с умножением на высоту и отнимались проемы этого помещения (двери, окна и ворота).</p> $F_{шт} = F_{\text{поверх.стен}}^{\text{без выч.пр.}} - F_{дв} - F_{окон} = 3905,83 - 273,26 - 141,36 = 3491,21 \text{ м}^2$ <p>При расчете площади проемов внутренние двери учитывались два раза, так как их площадь учувствует в двух смежных помещениях.</p>



Продолжение Приложения Г

Продолжение таблицы Г.1

1	2	3	4	5
44	Окраска поверхности внутренних стен	100 м <sup>2</sup>	30,14	Окрашивание стен производится на всю высоту помещения. Окрашивание предусмотрена во всех помещениях, не облицованных плиткой. $F_{\text{окр}} = F_{\text{шт}} - F_{\text{облиц}} = 3491,21 - 477,07 = 3014,14 \text{ м}^2$
45	Облицовка стен керамической плиткой	100 м <sup>2</sup>	4,77	Керамической плиткой облицовываются помещения: 113-120, 215-217, 309, 312, 313. $F_{\text{облиц}} = F_{\text{поверх.стен.обл}}^{\text{без выч.пр.}} - F_{\text{дв}} - F_{\text{окон}} = 511,37 - 31,06 - 3,24 = 477,07 \text{ м}^2$ Облицовка стен производится на всю высоту помещения.
46	Облицовка потолков декоративными плитами с установкой каркаса	100 м <sup>2</sup>	11,07	$F_{\text{пот}} = F_{\text{помещ}} = 1106,7 \text{ м}^2$ $F_{\text{пом}}^{1 \text{ эт}} = 395,73 \text{ м}^2; F_{\text{пом}}^{2 \text{ эт}} = 354,05 \text{ м}^2; F_{\text{пом}}^{3 \text{ эт}} = 356,92 \text{ м}^2$
9. Благоустройство				
47	Устройство покрытий асфальтобетонных	100 м <sup>2</sup>	10,08	Расчет произведен при разработке СПОЗУ
48	Устройство покрытий из тротуарной плитки	10 м <sup>2</sup>	64,44	Расчет произведен при разработке СПОЗУ
49	Устройство газонов	100 м <sup>2</sup>	33,18	Расчет произведен при разработке СПОЗУ
50	Посадка кустарников-саженцев в живую изгородь	10 м	7,03	Расчет произведен при разработке СПОЗУ
51	Посадка деревьев-саженцев	10 шт	0,8	Расчет произведен при разработке СПОЗУ

Продолжение Приложения Г

Таблица Г.2 – Ведомость потребности в изделиях, материалах и строительных конструкциях

Работы				Конструкции, изделия и материалы			
«Номер работы»	Наименование работ	Ед. изм.	Кол-во объемов	Наименование	Ед. изм.	Вес ед.	Потребность на весь объем» [12]
1	2	3	4	5	6	7	8
7	Устройство бетонной подготовки	м <sup>3</sup>	31,32	Бетон В7,5	м <sup>3</sup>	$\frac{1}{1,9}$	$\frac{31,32}{1,9}$
				$\gamma=1900 \text{ кг/м}^3$	т	1,9	59,508
8	Устройство ленточных железобетонных фундаментов	м <sup>2</sup>	553,4	Опалубка щитовая	м <sup>2</sup>	$\frac{1}{0,05}$	$\frac{553,4}{0,05}$
				Арматура	т	–	10,22
				Бетон В25	м <sup>3</sup>	$\frac{1}{2,4}$	$\frac{276,15}{2,4}$
9	Устройство плит фундаментов крылец	м <sup>2</sup>	78,95	Пиломатериалы	м <sup>2</sup>	$\frac{1}{0,03}$	$\frac{78,95}{0,03}$
				Арматура	т	–	0,28
				Бетон В25	м <sup>3</sup>	$\frac{1}{2,4}$	$\frac{7,5}{2,4}$
10	Гидроизоляция фундаментов битумной мастикой в 2 слоя	м <sup>2</sup>	1271,93	Мастика битумная МБР-90 в 2 слоя, 1 бочка = 200 кг; 26 бочек	м <sup>2</sup>	$\frac{1}{0,004}$	$\frac{1271,93}{0,004}$
				Песок	т	0,004	5,087
11	Подстилающий слой из песка	м <sup>3</sup>	162,95	Песок	м <sup>3</sup>	$\frac{1}{1,6}$	$\frac{162,95}{1,6}$
12	Гидроизоляция полиэтиленовой пленкой	м <sup>2</sup>	407,37	Полиэтиленовая пленка	м <sup>2</sup>	$\frac{1}{0,001}$	$\frac{407,37}{0,001}$
				1 рулон = 100 м <sup>2</sup> ; 5 рулонов	т	0,001	0,407

Продолжение Приложения Г

Продолжение таблицы Г.2

1	2	3	4	5	6	7	8
13	Подстилающий слой из бетона	т	3,01	Арматура	т	–	3,01
		м <sup>3</sup>	81,474	Бетон В25 γ=2400 кг/м <sup>3</sup>	$\frac{м^3}{т}$	$\frac{1}{2,4}$	$\frac{81,474}{195,54}$
14	Утепление фундамента	м <sup>2</sup>	265,06	Пенополистирол ПЕНОПЛЕКС, δ=80 мм	$\frac{м^2}{т}$	$\frac{1}{0,003}$	$\frac{265,06}{0,795}$
					м <sup>3</sup>	375,29	Кирпич 65×120×250мм γ=1400 кг/м <sup>3</sup>
15	Кладка наружных кирпичных стен толщиной 380 мм	м <sup>3</sup>	87,82	Раствор ц/п γ=1800 кг/м <sup>3</sup>	$\frac{м^3}{т}$	$\frac{1}{1,8}$	$\frac{87,82}{20,55}$
		16	Кладка внутренних кирпичных стен толщиной 380 мм	м <sup>3</sup>	369,56	Кирпич 65×120×250мм γ=1400 кг/м <sup>3</sup>	$\frac{м^3; шт}{т}$
м <sup>3</sup>	86,477			Раствор ц/п γ=1800 кг/м <sup>3</sup>	$\frac{м^3}{т}$	$\frac{1}{1,8}$	$\frac{86,477}{155,66}$
17	Устройство перегородок из кирпича толщиной 120 мм	м <sup>2</sup>	557,63	Кирпич 65×120×250мм γ=1400 кг/м <sup>3</sup>	$\frac{м^3; шт}{т}$	$\frac{1; 420}{1,4}$	$\frac{66,92; 28105}{93,69}$
		м <sup>3</sup>	66,92		Раствор ц/п γ=1800 кг/м <sup>3</sup>	$\frac{м^3}{т}$	$\frac{1}{1,8}$
		м <sup>3</sup>	12,71	Железобетонные перемычки по ГОСТ 948-2016. Общий объем перемычек – 18,65 м <sup>3</sup>		$\frac{шт}{т}$	$\frac{1}{0,194}$
18	Укладка перемычек железобетонных	шт	240	Железобетонные пустотные плиты по ГОСТ 26434-2015. Общий объем – 249,32 м <sup>3</sup>	$\frac{шт}{т}$	$\frac{1}{2,06}$	$\frac{171}{352,26}$
					шт	171	

Продолжение Приложения Г

Продолжение таблицы Г.2

1	2	3	4	5	6	7	8
20	Устройство железобетонных лестничных маршей и площадок первого этажа	м <sup>2</sup>	52,56	Опалубка деревянная	$\frac{м^2}{т}$	$\frac{1}{0,020}$	$\frac{52,56}{1,05}$
		т	0,4	Арматура	т	–	0,4
		м <sup>3</sup>	10,8	Бетон В25 $\gamma=2400$ кг/м <sup>3</sup>	$\frac{м^3}{т}$	$\frac{1}{2,4}$	$\frac{10,8}{25,92}$
21	Монтаж опорных металлических стоек	т	1,143	Стойки из стального профиля 100×6 мм по ГОСТ 8639-82. L=66,4 м	$\frac{м}{т}$	$\frac{1}{0,0172}$	$\frac{66,4}{1,143}$
22	Монтаж металлических стропил	т	5,44	Стропила из стального профиля 100×70×6 мм по ГОСТ 8645-6. L=377,6 м	$\frac{м}{т}$	$\frac{1}{0,0144}$	$\frac{377,6}{5,437}$
23	Монтаж металлических прогонов	т	1,1	Прогоны из стального профиля 100×70×6 мм по ГОСТ 8645-6, L=38,6 м	$\frac{м}{т}$	$\frac{1}{0,0284}$	$\frac{38,6}{1,096}$
24	Монтаж металлической обрешетки со слоем гидроизоляции	м <sup>2</sup>	515,22	Гидроизоляционная мембрана LogicRoof 1 рулон = 10 м <sup>2</sup> ; 52 рулона	$\frac{м^2}{т}$	$\frac{1}{0,0028}$	$\frac{515,22}{1,443}$
		т	2,49	Обрешетка стальной профиль 30×3 мм по ГОСТ 8639-82. L=1030,44 м	$\frac{м}{т}$	$\frac{1}{0,0024}$	$\frac{1030,44}{2493,66}$
25	Устройство металлочерепицы	м <sup>2</sup>	515,22	Металлочерепица. В пачке – 3 м <sup>2</sup> ; 172 пачки	$\frac{м^2}{т}$	$\frac{1}{0,008}$	$\frac{515,22}{4,12}$
26	Устройство козырьков	м <sup>2</sup>	11,4	Металлочерепица. В пачке – 3 м <sup>2</sup> ; 172 пачки	$\frac{м^2}{т}$	$\frac{1}{0,008}$	$\frac{11,4}{0,09}$
27	Устройство пароизоляции	м <sup>2</sup>	445,89	Биполь ЭПП 1 рулон = 15 м <sup>2</sup> ; 30 рулонов	$\frac{м^2}{т}$	$\frac{1}{0,0028}$	$\frac{445,89}{1,25}$

Продолжение Приложения Г

Продолжение таблицы Г.2

1	2	3	4	5	6	7	8
28	Утепление покрытия плитами	м <sup>2</sup>	403,82	Rockwool РУФ БАТТС СТЯЖКА; δ=200 мм	$\frac{м^3}{т}$	$\frac{1}{0,135}$	$\frac{80,764}{10,9}$
		м <sup>2</sup>	42,07	Rockwool РУФ БАТТС; δ=150 мм	$\frac{м^3}{т}$	$\frac{1}{0,160}$	$\frac{6,31}{1,01}$
29	Устройство выравнивающих стяжек	м <sup>2</sup>	403,82	Раствор ц/п γ=1800 кг/м <sup>3</sup>	$\frac{м^3}{т}$	$\frac{1}{1,8}$	$\frac{20,2}{36,36}$
30	Гидроизоляция кровли рулонными материалами	м <sup>2</sup>	403,82	Гидроизоляционная мембрана LogicRoof 1 рулон = 10 м <sup>2</sup> ; 41 рулон	$\frac{м^2}{т}$	$\frac{1}{0,0028}$	$\frac{403,82}{1,13}$
31	Установка оконных блоков с переплетами	м <sup>2</sup>	142,64	Оконные блоки по проекту	$\frac{м^2}{т}$	$\frac{1}{0,03}$	$\frac{142,64}{4,279}$
32	Установка блоков в дверных проемах	м <sup>2</sup>	153,41	Дверные блоки по проекту	$\frac{м^2}{т}$	$\frac{1}{0,03}$	$\frac{153,41}{4,6}$
33	Установка ворот металлических	м <sup>2</sup>	8,154	Металлические ворота по проекту	$\frac{м^2}{т}$	$\frac{1}{0,045}$	$\frac{8,154}{0,37}$
34	Устройство гидроизоляции	м <sup>2</sup>	65,72	Битумный праймер №1. 1 бочка = 200 кг; 2 бочки	$\frac{м^2}{т}$	$\frac{1}{0,003}$	$\frac{65,72}{1,9}$
35	Устройство стяжки	м <sup>2</sup>	1106,7	Раствор ц/п γ=1800 кг/м <sup>3</sup>	$\frac{м^3}{т}$	$\frac{1}{1,8}$	$\frac{81,44}{5,81}$
36	Устройство покрытий бетонных с железнением	м <sup>2</sup>	39,41	Раствор ц/п γ=1800 кг/м <sup>3</sup>	$\frac{м^3}{т}$	$\frac{1}{1,8}$	$\frac{1,18}{2,124}$
37	Устройство покрытий из плит керамогранитных	м <sup>2</sup>	362	Керамогранитная плитка, δ=10 мм	$\frac{м^2}{т}$	$\frac{1}{0,021}$	$\frac{575,05}{12,08}$

Продолжение Приложения Г

Продолжение таблицы Г.2

1	2	3	4	5	6	7	8
38	Устройство покрытий из линолеума	м <sup>2</sup>	253,24	Линолеум Tarkett Horizont класс 34/34 – 3 мм	$\frac{м^2}{Т}$	$\frac{1}{0,0034}$	$\frac{253,24}{0,861}$
39	Устройство покрытий из ламината	м <sup>2</sup>	149,75	Ламинат Tarkett Riviera 833, 33 класса - 8 мм. В пачке 1,99 м <sup>2</sup> . 76 пачек.	$\frac{м^2}{Т}$	$\frac{1}{0,0073}$	$\frac{149,75}{1,09}$
40	Утепление фасада	м <sup>2</sup>	1029,28	Утеплитель Rockwool Оптима; δ=100 мм	$\frac{м^3}{Т}$	$\frac{1}{0,11}$	$\frac{1029,28}{113,22}$
41	Оштукатуривание поверхности наружных стен	м <sup>2</sup>	1029,28	Штукатурка BERGAUF Bau Putz Zement цементная; 742 мешка по 25 кг	$\frac{м^2}{Т}$	$\frac{1}{0,018}$	$\frac{1029,28}{18,528}$
42	Окраска поверхности наружных стен	м <sup>2</sup>	1029,28	Finlux Classic 215; 37 банок по 12 л	$\frac{м^2}{Т}$	$\frac{1}{0,0007}$	$\frac{1029,28}{0,72}$
43	Оштукатуривание поверхности внутренних стен	м <sup>2</sup>	3491,21	Штукатурка КЕРАФЛЕКС С20 Базовая; 2235 мешков по 25 кг	$\frac{м^2}{Т}$	$\frac{1}{0,016}$	$\frac{3491,21}{55,86}$
44	Окраска поверхности внутренних стен	м <sup>2</sup>	3014,14	Profilux PL-04A; 99 банок по 13 л	$\frac{м^2}{Т}$	$\frac{1}{0,0007}$	$\frac{3014,14}{2,11}$
45	Облицовка стен керамической плиткой	м <sup>2</sup>	477,07	Керамическая плитка, δ=8 мм	$\frac{м^2}{Т}$	$\frac{1}{0,016}$	$\frac{477,07}{7,63}$
46	Облицовка потолков декоративными плитами с установкой каркаса	м <sup>2</sup>	356,92	Панели типа армстронг	$\frac{м^2}{Т}$	$\frac{1}{0,005}$	$\frac{356,92}{1,785}$

Продолжение Приложения Г

Таблица Г.3 – Ведомость трудоемкости и машиноемкости

«Поз.	Наименование работ	Ед. изм.	Обоснование	Норма времени		Кол-во	Трудоемкость		Состав звена» [12]
				Чел-час	Маш-час		Чел-см	Маш-см	
1	2	3	4	5	6	7	8	9	10
1. Земляные работы									
1	«Срезка растительного слоя и планировка площадки бульдозером	1000 м <sup>3</sup>	01-01-031-03	11	11	0,827	1,14	1,14	Маш. бр.-2
2	Разработка грунта в котловане экскаваторами с погрузкой и навывет	1000 м <sup>3</sup>	—	—	—	—	—	—	—
—	навывет	1000 м <sup>3</sup>	01-01-010-15	19,41	7,78	1,703	4,13	1,66	Маш. бр.-2
—	с погрузкой	1000 м <sup>3</sup>	01-01-012-33	28,24	13,3	0,67	2,37	1,11	Маш. бр.-2
3	Планировка дна котлована	1000 м <sup>2</sup>	01-02-027-03	1,34	1,34	0,617	0,10	0,10	Маш. бр.-1
4	Уплотнение дна котлована	1000 м <sup>3</sup>	01-02-003-01	13,5	13,5	0,124	0,21	0,21	Маш. бр.-1
5	Обратная засыпка	1000 м <sup>3</sup>	01-01-033-06, 01-01-033-12	20,35	20,35	1,7	4,32	4,32	Маш. бр.-2
6	Уплотнение грунта обратной засыпки котлована пневмотрамбовками	100 м <sup>3</sup>	01-02-005-02	18,09	15,63	3,41	7,71	6,66	Зем. 4р.-2, 2р.-2
2. Основания и фундаменты									
7	Устройство бетонной подготовки» [12]	100 м <sup>3</sup>	06-01-001-01	153,12	24,05	0,31	5,93	0,93	Бет. 4р.-2, 2р.-2, Маш. бр.-1

Продолжение Приложения Г

Продолжение таблицы Г.3

1	2	3	4	5	6	7	8	9	10
8	Устройство ленточных железобетонных фундаментов	100 м <sup>3</sup>	06-01-001-22	390,37	152,37	2,76	134,68	52,57	Пл. 4р.-1, 2р-1; Арм. 5р.-1, 2р.-2; Бет. 4р.-1, 2р.-2; Маш. 6р.-1
9	Устройство плит фундаментов крылец	100 м <sup>3</sup>	06-01-001-16	207,56	41,86	0,08	2,08	0,42	Пл. 4р.-1; Арм., 2р.-1; Бет., 2р.-1; Маш. 6р.-1
10	Гидроизоляция фундаментов битумной мастикой в 2 слоя	100 м <sup>2</sup>	08-01-003-07	21,4	2,15	12,72	34,03	3,42	Изол. 4р.-4, 2р-4
3. Подземная часть									
11	Подстилающий слой из песка	м <sup>3</sup>	11-01-002-01	3,29	0,74	162,95	67,01	15,07	Бет. 3р-8
12	Гидроизоляция полиэтиленовой пленкой	100 м <sup>2</sup>	11-01-050-01	3,47	0,02	4,08	1,77	0,01	Изол. 4р.-1, 2р-1
13	Подстилающий слой из бетона	м <sup>3</sup>	11-01-002-09	3,66	0,48	81,5	37,29	4,89	Бет. 3р-8
14	Утепление фундамента	100 м <sup>2</sup>	26-01-036-01	16,14	0,08	2,65	5,35	0,03	Изол. 4р.-3, 2р-3
4. Надземная часть									
15	Кладка наружных кирпичных стен толщиной 380 мм	м <sup>3</sup>	08-02-001-01	4,94	0,4	375,29	231,74	18,76	Кам. 4р-4, 3р-4
16	Кладка внутренних кирпичных стен толщиной 380 мм	м <sup>3</sup>	08-02-001-07	4,78	0,4	369,56	220,81	18,48	Кам. 4р-4, 3р-4
17	Кладка перегородок из кирпича толщиной 120 мм	100 м <sup>2</sup>	08-02-009-03	106,3	3,3	5,58	74,14	2,30	Кам. 4р-4, 3р-4
18	Укладка железобетонных перемычек	100 шт	07-01-021-04	169,18	50,18	2,4	50,75	15,05	Кам. 4р-1, 3р-1, 2р-1



Продолжение Приложения Г

Продолжение таблицы Г.3

1	2	3	4	5	6	7	8	9	10
19	Укладка плит перекрытия и покрытия	100 шт	—	—	—	—	—	—	Монт. Констр. 6р-1, 5р.-1, 4р-1, 3р-1, Маш. 6р-1
—	площадью до 5 м2	100 шт	07-01-006-04	185,56	37,88	0,74	17,16	3,50	
—	площадью более 5 м2	100 шт	07-01-006-06	244,33	51,79	0,97	29,63	6,28	
20	Устройство железобетонных лестничных маршей и площадок первого этажа	100 м <sup>3</sup>	—	—	—	—	—	—	Пл. 4р.-1; Арм. 5р.-1; Бет. 4р.-1, 2р.-1; Маш. 6р.-1
—	лестничные марши	100 м <sup>3</sup>	06-19-005-01	2472,72	151,32	0,08	24,73	1,51	
—	площадки	100 м <sup>3</sup>	06-20-001-01	3286,61	336,21	0,03	12,32	1,26	
21	Монтаж опорных металлических стоек	т	09-03-012-12	8,07	2,08	1,143	1,15	0,30	Монт. Констр. 6р-1, 5р.-1, 4р-1, 3р-1, Маш. 6р-1
22	Монтаж металлических стропил	т	09-03-002-12	18,48	5,74	5,44	12,57	3,90	Монт. Констр. 6р-1, 5р.-1, 4р-1, 3р-1, Маш. 6р-1
23	Монтаж металлических прогонов	т	09-03-015-01	15,85	3	1,1	2,18	0,41	Монт. Констр. 6р-1, 5р.-1, 4р-1, 3р-1, Маш. 6р-1
24	Монтаж металлической обрешетки со слоем гидроизоляции	100 м <sup>2</sup>	12-01-022-01	74,65	0,64	5,15	48,06	0,41	Монт. Констр. 6р-1, 5р.-1, 4р-1, 3р-1, Маш. 6р-1

Продолжение Приложения Г

Продолжение таблицы Г.3

1	2	3	4	5	6	7	8	9	10
25	Устройство металлочерепицы	100 м <sup>2</sup>	12-01-023-01	38,4	1,14	5,15	24,72	0,73	Кров. 4р-2, 3р-2
26	Устройство козырьков	м <sup>2</sup>	10-01-052-04	4,92	0,02	11,4	7,01	0,03	Монт. Констр. 6р-1, 5р.-1, 4р-1, 3р-1, Маш. 6р-1
5. Кровля									
27	«Устройство пароизоляции	100 м <sup>2</sup>	12-01-015-03	7,15	0,62	4,46	3,99	0,35	Изол. 4р.-2, 2р-2
28	Утепление покрытия плитами	100 м <sup>2</sup>	12-01-013-03	41,13	2,67	4,46	22,93	1,49	Изол. 4р.-2, 2р-2
29	Устройство выравнивающих стяжек	100 м <sup>2</sup>	11-01-011-01, 11-01-011-02	28,5	22,35	4,04	14,39	11,29	Бет. 4р.-2, 2р-2
30	Гидроизоляция кровли рулонными материалами	100 м <sup>2</sup>	12-01-028-02	5,38	0,5	4,04	2,72	0,25	Изол. 4р.-2, 2р-2
6. Окна и двери									
31	Установка оконных блоков с переплетами	100 м <sup>2</sup>	10-01-027-02	122,72	5,95	1,43	21,94	1,06	Пл. 6р.-1, 4р.-1, 2р.-2, Маш. 6р.-1
32	Установка блоков в дверных проемах	100 м <sup>2</sup>	10-01-039-01	102,57	13,04	1,53	19,62	2,49	Пл. 6р.-1, 4р.-1, 2р.-2, Маш. 6р.-1
33	Установка блоков в дверных проемах» [13]	100 м <sup>2</sup>	10-01-046-01	240,59	62,91	0,08	2,41	0,63	Монт. Констр. 6р-1, 5р.-1, 4р-1, 3р-1, Маш. 6р-1
7. Полы									

Продолжение Приложения Г

Продолжение таблицы Г.3

1	2	3	4	5	6	7	8	9	10
34	«Устройство гидроизоляции	100 м <sup>2</sup>	11-01-004-05	19,43	6,3	0,65	1,58	0,51	Изол. 4р.-1, 2р.-1
35	Устройство стяжки	100 м <sup>2</sup>	11-01-011-01, 11-01-011-02	31,1	31,19	11,07	43,03	43,16	Бет. 4р.-4, 3р.-4, 2р.-4
36	Устройство покрытий бетонных с железнением	100 м <sup>2</sup>	11-01-015-01, 11-01-015-08	52,83	6,14	0,4	2,64	0,31	Бет. 4р.-2, 2р.-2
37	Устройство покрытий из плит керамогранитных	100 м <sup>2</sup>	11-01-047-01	312,15	1,73	5,75	224,36	1,24	Обл. 6р.-4, 4р.-4, 2р.-4
38	Устройство покрытий из линолеума	100 м <sup>2</sup>	11-01-036-04	35,23	6,12	2,53	11,14	1,94	Обл. 6р.-4, 4р.-4, 2р.-4
39	Устройство покрытий из ламината	100 м <sup>2</sup>	11-01-034-04	22,65	0,1	1,5	4,25	0,02	Обл. 6р.-2, 4р.-2, 2р.-2
<b>8. Отделочные работы</b>									
40	Утепление фасада	100 м <sup>2</sup>	26-01-036-01	16,14	0,08	10,29	20,76	0,10	Изол. 4р.-6, 2р.-6
41	Оштукатуривание поверхности наружных стен	100 м <sup>2</sup>	15-02-001-01	63,5	3,3	10,29	81,68	4,24	Штук. 4р.-6, 3р.-6
42	Окраска поверхности наружных стен	100 м <sup>2</sup>	15-04-019-01	17,76	8,92	10,29	22,84	11,47	Мол. 4р.-6, 3р.-6
43	Оштукатуривание поверхности внутренних стен	100 м <sup>2</sup>	15-02-016-03	79,54	5,54	34,91	347,09	24,18	Штук. 4р.-6, 3р.-6
44	Окраска поверхности внутренних стен	100 м <sup>2</sup>	15-04-026-06	73,26	0,16	30,14	276,01	0,60	Мол. 4р.-6, 3р.-6
45	Облицовка стен керамической плиткой» [13]	100 м <sup>2</sup>	15-01-019-05	116,91	1,65	4,77	69,71	0,98	Обл. 6р.-4, 4р.-4, 2р.-4

Продолжение Приложения Г

Продолжение таблицы Г.3

1	2	3	4	5	6	7	8	9	10
46	«Облицовка потолков декоративными плитами с установкой каркаса	100 м <sup>2</sup>	15-01-047-15	107,8	5,34	11,07	149,17	7,39	Пл. 6р.-4, 4р.-4, 2р.-4
9. Благоустройство									
47	Устройство покрытий асфальтобетонных	100 м <sup>2</sup>	11-01-019-03	16,07	3,28	10,08	20,25	4,13	Асф. 5р-4, 4р-4, 3р-4, Маш. 6р-1
48	Устройство покрытий из тротуарной плитки	10 м <sup>2</sup>	27-07-005-01	10,59	0,66	64,44	85,30	5,32	Асф. 5р-4, 4р-4, 3р-4
49	Устройство газонов	100 м <sup>2</sup>	47-01-046-06	7,99	2,74	33,18	33,14	11,36	Раб. зел. стр. 3р-6, 2р-6
50	Посадка кустарников-саженцев в живую изгородь	10 м	47-01-033-01	4,21	0,17	7,03	3,70	0,15	Раб. зел. стр. 3р-2, 2р-2
51	Посадка деревьев-саженцев	10 шт	47-01-017-01	8,48	0,27	0,8	0,85	0,03	Раб. зел. стр. 3р-2, 2р-2
–	ИТОГО:	–	–	–	–	–	2550,57	300,18	–
–	Подготовка территории	Чел-ч	–	–	–	(7% СМР)	178,54	–	Разно. 2р.-3
–	Санитарно-технические работы	–	–	–	–	(7%СМР)	178,54	–	Сант. 6р.-1, 4р.-1, 3р.-1, 2р.-1
–	Электромонтажные работы	–	–	–	–	(5%СМР)	127,53	–	Элект. 6 р.-1, 4р.-1, 3р.-1, 2р.-1
–	Неучтенные работы	–	–	–	–	(16%СМР)	408,09	–	Разно. 2р-4
–	ИТОГО СМР:» [13]	–	–	–	–	–	3443,27	300,18	–

Продолжение Приложения Г

Таблица Г.4 – Ведомость потребности в складах

«Материалы, изделия и конструкции»	Продолжительность потребления	Единица измерения	Потребность в ресурсах		Запас материала		Площадь склада			Способ хранения» [13]
			общая	суточная	На сколько дней	Количество, Q <sub>зап</sub>	Норматив на 1 м <sup>2</sup>	Полезная F <sub>пол</sub> , м <sup>2</sup>	Общая F <sub>общ</sub> , м <sup>2</sup>	
1	2	3	4	5	6	7	8	9	10	11
<b>Открытые</b>										
Крупнощитовая опалубка "Стандарт"	10	м <sup>2</sup>	553,4	55,34	2	158,27	20	7,91	11,87	Штабель
Опалубка перекрытия	10	м <sup>2</sup>	52,56	5,26	3	22,55	20	1,13	1,69	Штабель
Арматура	23	т	13,91	0,60	3	2,59	1,2	2,16	2,59	Навалом
Кирпич керамический 65x120x250 мм	34	шт	340943	10027,74	2	28679,32	400	71,70	89,62	Штабель
Песок	5	м <sup>3</sup>	162,95	32,59	1	46,60	2	23,30	26,80	Навалом
Железобетонные перемычки	26	м <sup>3</sup>	18,65	0,72	3	3,08	0,8	3,85	5,00	Штабель
Железобетонные плиты	6	м <sup>3</sup>	249,32	41,55	1	59,42	1	59,42	74,28	Штабель
Металлические конструкции	13	т	10,543	0,81	3	3,48	0,5	6,96	8,35	Штабель
Мастика битумная МБР-90	5	т	5,088	1,02	2	2,91	0,6	4,85	5,82	Штабель
Битумный праймер №1	1	т	0,197	0,20	1	0,28	0,6	0,47	0,56	Штабель
—									226,59	—
<b>Навесы</b>										
Утеплитель Rockwool Оптима	2	м <sup>3</sup>	102,928	51,46	1	73,59	4	18,40	22,08	Штабель
Rockwool РУФ БАТТС СТЯЖКА	5	м <sup>3</sup>	80,764	16,15	1	23,10	4	5,77	6,93	Штабель
Rockwool РУФ БАТТС	1	м <sup>3</sup>	6,3105	6,31	1	9,02	4	2,26	2,71	Штабель
Пенополистирол ПЕНОПЛЕКС	1	м <sup>3</sup>	21,2048	21,20	1	30,32	4	7,58	9,10	Штабель
Гидроизоляционная мембрана LogicRoof	8	рул	93	11,63	3	49,87	15	3,32	4,49	Штабель
Биполь ЭПП	1	рул	30	30,00	1	42,90	15	2,86	3,86	Штабель

Продолжение Приложения Г

Продолжение таблицы Г.4

1	2	3	4	5	6	7	8	9	10	11
Полиэтиленовая пленка	1	рул	5	5,00	1	7,15	15	0,48	0,64	Штабель
—									49,80	—
Закрытые										
Оконные блоки	6	м <sup>2</sup>	142,64	23,77	2	67,99	25	2,72	3,81	Штабель в верт. положении
Дверные блоки	5	м <sup>2</sup>	153,41	30,68	2	87,75	25	3,51	4,91	Штабель в верт. положении
Керамическая плитка	3	м <sup>2</sup>	356,92	118,97	2	340,26	29	11,73	14,08	В пачках
Керамогранитная плитка	10	м <sup>2</sup>	362	36,20	3	155,30	29	5,36	6,43	В пачках
Штукатурка BERGAUF Bau Putz Zement цементная	7	т	18,528	2,65	2	7,57	1,3	5,82	6,99	Штабель
Штукатурка КЕРАФЛЕКС С20	15	т	55,86	3,72	2	10,65	1,3	8,19	9,83	Штабель
Finlux Classic 215	2	т	0,72	0,36	2	1,03	0,6	1,72	2,06	Штабель
Profilux PL-04A	12	т	2,11	0,18	4	1,01	0,6	1,68	2,01	Штабель
Линолеум Tarkett Horizont класс 34/34	1	т	0,861	0,86	1	1,23	1	1,23	1,60	Рулон го- риз.
Ламинат Tarkett Riviera 833, 33 класса	1	м <sup>2</sup>	149,75	149,75	1	214,14	29	7,38	8,86	В пачках
Потолочные панели	7	м <sup>2</sup>	356,92	50,99	2	145,83	29	5,03	6,03	В пачках
Металлочерепица	6	т	4,21	0,70	2	2,01	6	0,33	0,40	В пачки
—									67,01	—

## Продолжение Приложения Г

### Безопасность труда в стесненных условиях

«При строительстве объектов в стесненных условиях городской застройки рекомендуется применять грузоподъемные краны, отработавшие не более 80% нормативного срока службы, оборудованные современными приборами и устройствами безопасности» [15].

«Перед началом эксплуатации грузоподъемных машин необходимо обозначить опасные зоны работы. На границах опасных зон устанавливаются сигнальные ограждения и знаки безопасности» [15].

«Нормативными документами не предусматривается возникновение опасных зон от падения крана и его отдельных узлов, поэтому противовесная консоль и часть балочной стрелы, на которую не может заходить грузовая тележка при наличии соответствующего концевого выключателя (или упора), могут перемещаться за пределами строительной площадки и над местами, где могут находиться люди, при соблюдении требований ПБ 10-382—00» [15].

«На границе опасной зоны в местах возможного прохода людей (дороги и пешеходные дорожки) устанавливаются знаки, предупреждающие о работе крана» [15].

«В необходимых случаях в стесненных условиях строительства величина опасной зоны может быть сокращена за счет применения технических и организационных решений» [15].

«К техническим решениям по сокращению величины опасной зоны относятся: ограничение высоты подъема и зоны обслуживания путем ограничения поворота стрелы или ограничения вылета, применения кранов с меньшей высотой подъема, применение удлиненных стропов, отвечающих требованиям ГОСТ 25573-82\*, и грузозахватных приспособлений, оборудованных устройствами для испытания прочности монтажных петель, или страховочного приспособления, исключающих возможность падения грузов, применение защитных ограждений (экранов)» [15].

## Продолжение Приложения Г

«Для предупреждения образования опасной зоны в стесненных условиях за пределами строительной площадки или при наличии на строительной площадке помещений, где находятся или могут находиться люди, или других препятствий предусматривается ограничение зоны обслуживания краном» [15].

«К организационным решениям относятся мероприятия, содержащие дополнительные требования, связанные с обеспечением производства работ (мероприятия по выполнению погрузочно-разгрузочных работ с обозначением на местности зон подъема груза не на полную высоту и т.п.), которые в письменном виде выдаются крановщикам и стропальщикам» [15].

«При строительстве объектов с применением грузоподъемных кранов, когда в опасные зоны, расположенные вблизи строящихся зданий, а также мест перемещения грузов кранами, попадают транспортные или пешеходные пути, санитарно-бытовые или производственные здания и сооружения, другие места постоянного нахождения людей на территории строительной площадки или вблизи ее, необходимо предусматривать решения, предупреждающие условия возникновения там опасных зон, в том числе:

- оснащение стреловых кранов для предотвращения их столкновения с препятствиями в стесненных условиях работы системами координатной защиты;
- устройство защитных сооружений (укрытий), обеспечивающих защиту людей от действия опасного фактора;
- ограничение скорости поворота стрелы крана в сторону границы рабочей зоны до минимальной при расстоянии от перемещаемого груза до границы зоны менее 7 м;
- установка штакетного ограждения на проезжей части согласованное с ГИБДД;
- применения защитно-улавливающих сеток, которые препятствуют падению грузов на землю» [15].



## Продолжение Приложения Г

«Принудительное ограничение зоны обслуживания башенным краном заключается в автоматическом отключении соответствующих механизмов, работающих в заданном режиме, с помощью установленных на кране концевых выключателей, а также установке на крановых путях выключающих линеек» [15].

«Принудительно ограничиваются на башенных кранах:

- передвижение крана;
- поворот стрелы;
- вылет;
- высота подъема» [15].

«Стреловые краны для предотвращения их столкновения с препятствиями в стесненных условиях работы оснащаются системой координатной защиты» [15].

«Принудительное ограничение зоны обслуживания краном может заключаться также в искусственном ограничении размеров и конфигурации опасных зон путем использования координатной защиты» [15].

«В случае, если граница опасной зоны от перемещения грузов краном выходит за пределы строительной площадки и отсутствует возможность сокращения или ликвидации границы опасной зоны за счет организационно-технических решений, выполняются следующие мероприятия:

- на период работы крана с указанных стоянок по границе опасной зоны выставляется сигнальное или штакетное ограждение со знаками, предупреждающими о работе крана, и пояснительной таблицей; в некоторых случаях выставляются и дорожные знаки;
- срок выполнения строительно-монтажных работ должен быть минимальным по своей продолжительности, в отдельных случаях время работы крана согласовывается с ГИБДД, службой движения городского транспорта и другими заинтересованными организациями» [15];

## Продолжение Приложения Г

- «уточняются стоянки крана, при которых граница зоны выходит за пределы строительной площадки;
- составляется график или таблица работы крана по стоянкам;
- время работы крана по стоянкам и смена положений работы крана записывается в вахтенном журнале крановщика. Запись производится лицом, ответственным за безопасное производство работ кранами;
- в местах с массовым движением пешеходов и транспорта дополнительно выставляются сигнальщики для исключения попадания людей в опасную зону. Сигнальщики назначаются приказом по строительной организации из числа наиболее опытных стропальщиков;
- в случаях, когда сигнальное или штакетное ограждение не может быть выставлено на необходимое время производства работ, руководить работой крана и движением транспорта и пешеходов могут сигнальщики, а ограждение может выставляться на одно или несколько перемещений краном;
- при интенсивном движении транспорта по согласованию с ГИБДД может дополнительно на время работы выставляться пост сотрудника ГИБДД, работающего в контакте с лицом, ответственным за безопасное производство работ кранами, или сигнальщиками;
- при необходимости между крановщиком и сигнальщиком оборудуется радиопереговорная связь» [15].

«В случаях, при которых за ограждением строительной площадки сохраняется опасная зона только от строящегося здания, необходимо выполнить одно из следующих мероприятий:

- на каждом этаже закрыть доступ людей на участок, от которого образуется опасная зона за пределами строительной площадки (например, закрыть проемы в стенах, устроить временную отсечку ограждением)» [15];

### Продолжение Приложения Г

- «у здания (сооружения) установить улавливающие средства защиты для предупреждения падения со здания мелкоштучных предметов массой до 100 кг;
- по контуру перекрытия каждого этажа в границах участка, от которого образуется опасная зона, выставить сетчатое ограждение высотой 1,6 м;
- по границе опасной зоны от строящегося здания выставляется сигнальное (или штакетное) ограждение с выполнением при необходимости мероприятий, аналогичных при ограждении опасной зоны при перемещении грузов кранами» [15].

## Приложение Д

### Дополнение к разделу безопасности и экологичности

Таблица Д.1 – «Организационно-технические методы и технические средства устранения негативного воздействия опасных и вредных производственных факторов» [5]

«Опасный и / или вредный производственный фактор	Организационно-технические методы и технические средства защиты, частичного снижения, полного устранения опасного и / или вредного производственного фактора	Средства индивидуальной защиты работника» [5]
1	2	3
«Передвижение и работа машин, механизмов и грузоподъемников	«Необходимо установить знаки безопасности обозначающие опасные зоны, инженерную подготовку путей их перемещения, а также соблюдение правил безопасной их эксплуатации	Каски, щитки для лица, защитные очки, наушники с вкладышами, беруши, респираторы, рукавицы, перчатки, страховочные привязи, крема и гели для рук, защитный костюм, сапоги с жестким носом
Расположении рабочего места на высоте относительно поверхности земли, пола, междуэтажных перекрытий и рабочих или монтажных площадок	Принятие соответствующих инженерно-технических решений, использования прогрессивных средств подмащивания: автомобильных гидравлических подъемников (АГП), телескопических подъемников, люлек, навешенных на крюк грузоподъемных кранов, и т.д., а также применением страховочных устройств и приспособлений	
Недостаточная освещенность рабочей зоны	Обеспечение освещенности площадок складирования, стройгородков, монтажных площадок и рабочих мест, по специально разработанному проекту, в соответствии с ГОСТ 12.1.046-85 «Нормы освещения строительных площадок»	
Физические перегрузки	Максимальная механизация ручного труда и соблюдение норм допускаемых нагрузок при подъеме и перемещении одиночных грузов вручную, которые не должны превышать для женщин 15 кг при совмещении с другой работой и 7кг постоянно в течение рабочей смены; для мужчин - максимум 50 кг	

Продолжение Приложения Д

Продолжение таблицы Д.1

1	2	3
Действие электрического тока	Соблюдение требований ГОСТ 12.1.013-78 «Электробезопасность. Общие требования», ПУЭ, ПТЭ и ПТБ	
Повышенная или пониженная температура воздуха рабочей зоны» [7]	Использование спецодежды, а также соблюдение продолжительности рабочего дня и перерывов в работе в соответствии с действующими нормативными документами» [7]	

Таблица Д.2 – «Технические средства обеспечения пожарной безопасности» [5]

«Первичные средства пожаротушения	Мобильные средства пожаротушения	Стационарные установки системы пожаротушения	Средства пожарной автоматики	Пожарное оборудование	Средства индивидуальной защиты	Пожарный инструмент	Пожарные сигнализация, связь» [5]
«Емкости с водой, ведра с песком, ручные огнетушители	Вертолеты, пожарная техника, самолеты	Завесы противопожарные	Пожарные извещатели и приборы управления, средства оповещения и эвакуации людей	Пожарные гидранты и щиты	Противогазы, респираторы, мокрая ветошь	Конусное ведро, лом, багор, топор, лопата, кошма	Номерам 01 или 112 для связи со службами» [2]

Продолжение Приложения Д

Таблица Д.3 – «Организационные (организационно-технические) мероприятия по обеспечению пожарной безопасности» [5]

«Наименование технологического процесса»	Наименование видов реализуемых организационных мероприятий	Предъявляемые нормативные требования по обеспечению пожарной безопасности, реализуемые эффекты» [5]
<p>Монтаж плит перекрытия первого этажа на отметке плюс 3,300 м</p>	<p>Устройство растворной постели, прием плит перекрытия, строповка плит, подъем, монтаж плит, анкеровка в кладке и/или смежные плиты</p>	<p>«Нормативный документ, регламентирующий обеспечение пожарной безопасности – Федеральный закон от 21 декабря 1994 г. № 69-ФЗ «О пожарной безопасности. Согласно Федеральному закону от 30.12.2009 №384-ФЗ «Технический регламент безопасности зданий и сооружений» для обеспечения пожарной безопасности здания или сооружения в проектной документации должны быть обоснованы:</p> <ol style="list-style-type: none"> <li>1) противопожарный разрыв или расстояние от проектируемого здания или сооружения до ближайшего здания;</li> <li>2) принимаемые значения характеристик огнестойкости и пожарной опасности элементов строительных конструкций;</li> <li>3) принятое разделение здания или сооружения на пожарные отсеки;</li> <li>4) расположение, габариты и протяженность путей эвакуации людей при возникновении пожара, обеспечение противодымной защиты путей эвакуации, характеристики пожарной опасности материалов отделки стен, полов и потолков на путях эвакуации, число, расположение и габариты эвакуационных выходов;</li> <li>5) характеристики или параметры систем обнаружения пожара, оповещения и управления эвакуацией людей при пожаре;</li> <li>6) меры по обеспечению возможности проезда и подъезда пожарной техники, безопасности доступа личного состава подразделений пожарной охраны и подачи средств пожаротушения к очагу пожара, параметры систем пожаротушения, в том числе наружного и внутреннего противопожарного водоснабжения;</li> <li>7) организационно-технические мероприятия по обеспечению пожарной безопасности здания или сооружения в процессе их строительства и эксплуатации» [26]</li> </ol>