

МИНИСТЕРСТВО НАУКИ И ВЫСШЕГО ОБРАЗОВАНИЯ РОССИЙСКОЙ ФЕДЕРАЦИИ
федеральное государственное бюджетное образовательное учреждение
высшего образования
«Тольяттинский государственный университет»

Институт инженерной и экологической безопасности

(наименование института полностью)

20.03.01 Техносферная безопасность

(код и наименование направления подготовки, специальности)

Безопасность технологических процессов и производств

(направленность (профиль)/специализация)

ВЫПУСКНАЯ КВАЛИФИКАЦИОННАЯ РАБОТА (БАКАЛАВРСКАЯ РАБОТА)

на тему Разработка мероприятий, повышающих безопасность выполнения работ внутри резервуаров вертикальных стальных цилиндрических

Обучающийся

Н.С. Кузнецова

(И.О. Фамилия)

(личная подпись)

Руководитель

к.х.н., доцент, И.А. Сумарченкова

(ученая степень, звание, И.О. Фамилия)

Консультант

к.э.н., доцент, Т.Ю. Фрезе

(ученая степень, звание, И.О. Фамилия)

Тольятти 2022

МИНИСТЕРСТВО НАУКИ И ВЫСШЕГО ОБРАЗОВАНИЯ РОССИЙСКОЙ ФЕДЕРАЦИИ
федеральное государственное бюджетное образовательное учреждение
высшего образования
«Тольяттинский государственный университет»

Институт инженерной и экологической безопасности
(наименование института полностью)

ЗАДАНИЕ
на выполнение бакалаврской работы

Студента Кузнецова Наталья Сергеевна

1. Тема Разработка мероприятий, повышающих безопасность выполнения работ внутри резервуаров вертикальных стальных цилиндрических.
2. Срок сдачи студентом законченной бакалаврской работы 06.10.2022
3. Исходные данные к бакалаврской работе нормативные правовые документы в области промышленной, экологической безопасности и охраны труда; ФНП, ГОСТ, СанПин, СН; локальные акты организации; статьи, монографии по теме бакалаврской работы; база патентов; источники в сети INTERNET

4. Содержание бакалаврской работы:

Аннотация

Введение

Необходимо раскрыть актуальность выбранной темы, объект, предмет, цель и задачи бакалаврской работы, желаемый результат

1. Общая характеристика объекта

В разделе необходимо указать фактический адрес местонахождения организации, основные виды деятельности, описать: структуру управления организацией, технологическую схему, основное технологическое оборудование.

2. Анализ обеспечения безопасности при выполнении ремонтных работ внутри резервуаров вертикальных стальных цилиндрических (Порядок и методики выполнения работ. Порядок сдачи и ввод резервуара в ремонт)

2.1. Анализ опасных и вредных производственных факторов на рабочих местах персонала.

2.2. Уровень производственного травматизма в организации

2.3. Анализ обеспеченности персонала средствами индивидуальной и коллективной защиты.

В разделе необходимо отразить результаты анализа безопасности объекта с точки зрения промышленной, пожарной безопасности и охраны труда. Для этого необходимо изучить локальные нормативно-правовые документы, а так же ФНП, ГОСТы, СанПины, содержащие требования безопасности.

3. Разработка рекомендаций по повышению безопасности при выполнении работ внутри резервуаров вертикальных стальных цилиндрических.

В разделе необходимо опираясь на результаты анализа раздела 2 описать выявленные проблемы по безопасности, предложить мероприятия, повышающие безопасность выполнения работ.

4. Охрана труда

Нанесение на производственное оборудование, органы управления и контроля, элементы конструкций, коммуникаций и на другие объекты сигнальных цветов и знаков безопасности.

5. Охрана окружающей среды и экологическая безопасность

Идентификация экологических аспектов организации. Выявление антропогенного воздействия на окружающую среду (атмосферу, гидросферу, литосферу). Разработка мероприятий по развитию системы оборотного водоснабжения производственных предприятий

6. Защита в чрезвычайных и аварийных ситуациях

Анализ возможных техногенных аварий. Внедрение современных технологий и методов при проведении аварийно-спасательных работ

7. Оценка эффективности мероприятий по обеспечению техносферной безопасности

В разделе необходимо произвести расчет эффективности предложенного мероприятия (из раздела 3).

Заключение

Необходимо сделать выводы по результатам выполнения бакалаврской работы: достигнута ли поставленная цель, решены ли задачи

Список используемой литературы

5. Ориентировочный перечень графического и иллюстративного материала

1) Технологическая схема размещения оборудования

2) Схема основного технологического процесса

3) Анализ опасных и вредных производственных факторов на рабочих местах персонала.

4) Анализ производственного травматизма в организации

5) Описание предлагаемых изменений

6) План мероприятий по нанесению на объекты сигнальных цветов и знаков безопасности

7) План мероприятий по развитию системы оборотного водоснабжения производственных предприятий

8) Регламентированная процедура внедрения современных технологий и методов при проведении аварийно-спасательных работ

9) Оценка эффективности мероприятий по обеспечению техносферной безопасности (результаты расчетов в виде диаграмм или таблиц)

6. Консультанты: раздел «Оценка эффективности мероприятий по обеспечению техносферной безопасности» Фрезе Т.Ю. ;

7. Дата выдачи задания «16» апреля 2022 г.

Руководитель бакалаврской работы



(подпись)

И.А. Сумарченкова
(И.О. Фамилия)

МИНИСТЕРСТВО НАУКИ И ВЫСШЕГО ОБРАЗОВАНИЯ РОССИЙСКОЙ ФЕДЕРАЦИИ
федеральное государственное бюджетное образовательное учреждение
высшего образования
«Тольяттинский государственный университет»

Институт инженерной и экологической безопасности

(наименование института полностью)

**КАЛЕНДАРНЫЙ ПЛАН
выполнения бакалаврской работы**

Студента Кузнецова Наталья Сергеевна

По теме: Разработка мероприятий, повышающих безопасность выполнения работ внутри резервуаров вертикальных стальных цилиндрических.

Наименование раздела	Плановый срок выполнения раздела	Фактический срок выполнения раздела	Отметка о выполнении раздела
Аннотация, введение, содержание	30.04.2022		
Общая характеристика объекта	16.05.2022		
Анализ обеспечения безопасности при выполнении ремонтных работ внутри резервуаров вертикальных стальных цилиндрических	30.05.2022		
Разработка рекомендаций по повышению безопасности при выполнении работ внутри резервуаров вертикальных стальных цилиндрических.	29.06.2022		
Охрана труда	07.09.2022		
Охрана окружающей среды и экологическая безопасность	15.09.2022		
Защита в чрезвычайных и аварийных ситуациях	27.09.2022		
Оценка эффективности мероприятий по обеспечению техносферной безопасности	03.10.2022		
Заключение	04.10.2022		
Список используемой литературы	06.10.2022		

Руководитель бакалаврской работы


(подпись)

И.А. Сумарченкова
(И.О. Фамилия)

Аннотация

Тема бакалаврской работы «Разработка мероприятий, повышающих безопасность выполнения работ внутри резервуаров вертикальных стальных цилиндрических».

В разделе «Общая характеристика объекта» рассматривалась общая характеристика окрасочных камер цеха 1442 и склада резервуарного хранения растворителей и лакокрасочных материалов для цеха 1442 АО «АВТОВАЗ».

В разделе «Анализ обеспечения безопасности при выполнении ремонтных работ внутри резервуаров вертикальных стальных цилиндрических» проведён анализ обеспечения безопасности при выполнении ремонтных работ внутри резервуаров вертикальных стальных цилиндрических.

В разделе «Разработка рекомендаций по повышению безопасности при выполнении работ внутри резервуаров вертикальных стальных цилиндрических» разработаны рекомендации по повышению безопасности при выполнении работ внутри резервуаров вертикальных стальных цилиндрических.

В разделе «Охрана труда» разработаны мероприятия по нанесению на производственное оборудование, органы управления и контроля, элементы конструкций, коммуникаций и на другие объекты сигнальных цветов и знаков безопасности.

В разделе «Охрана окружающей среды и экологическая безопасность» представлены сведения об объекте, как источнике образования отходов производства и потребления. Выполнена расчетная инвентаризация источников образования отходов во время строительных работ и эксплуатации производственных площадей.

В разделе «Защита в чрезвычайных и аварийных ситуациях» проведён анализ возможных техногенных аварий и разработана регламентированная

процедура внедрения современных технологий и методов при проведении аварийно-спасательных работ.

В разделе «Оценка эффективности мероприятий по обеспечению техносферной безопасности» разработаны мероприятия, которые направлены на обеспечение безопасности при выполнении работ внутри резервуаров вертикальных стальных цилиндрических, произведён расчет социальной эффективности мероприятий по обеспечению безопасности труда, рассчитана экономическая эффективность предложенного плана мероприятий по повышению безопасности труда склада резервуарного хранения растворителей и лакокрасочных материалов для цеха 1442 АО «АВТОВАЗ».

Работа состоит из семи разделов на 63 страницах и содержит 6 таблиц и 6 рисунков.

Содержание

Введение.....	5
Термины и определения	7
Перечень сокращений и обозначений.....	8
1 Общая характеристика объекта	9
2 Анализ обеспечения безопасности при выполнении ремонтных работ внутри резервуаров вертикальных стальных цилиндрических.....	16
2.1 Анализ опасных и вредных производственных факторов на рабочих местах персонала.....	20
2.2 Уровень производственного травматизма в организации	21
2.3 Анализ обеспеченности персонала средствами индивидуальной и коллективной защиты	24
3 Разработка рекомендаций по повышению безопасности при выполнении работ внутри резервуаров вертикальных стальных цилиндрических	28
4 Охрана труда.....	36
5 Охрана окружающей среды и экологическая безопасность	40
6 Защита в чрезвычайных и аварийных ситуациях	46
7 Оценка эффективности мероприятий по обеспечению техносферной безопасности	50
Заключение	56
Список используемых источников	60

Введение

Актуальность работы состоит в обеспечении безопасности персонала, которые осуществляют работы внутри резервуаров вертикальных стальных цилиндрических.

Создание здоровых и безопасных условий труда на предприятии обуславливает необходимость всестороннего учета требований охраны труда на стадии анализа рисков и опасностей на рабочих местах персонала.

Распознавание опасностей – это первый шаг в защите работников предприятия.

Профессиональный риск при работе на производственном предприятии оценивается при подготовке решений по правилам проведения работ и обеспечению безопасности работников.

Цель работы – разработка мероприятий, повышающих безопасность выполнения работ внутри резервуаров вертикальных стальных цилиндрических.

Задачи:

- рассмотреть общую характеристику окрасочных камер цеха 1442 и склада резервуарного хранения растворителей и лакокрасочных материалов для цеха 1442 АО «АВТОВАЗ»;
- провести анализ обеспечения безопасности при выполнении ремонтных работ внутри резервуаров вертикальных стальных цилиндрических;
- провести анализ опасных и вредных производственных факторов на рабочих местах персонала, которые осуществляют работы внутри резервуаров вертикальных стальных цилиндрических;
- проанализировать уровень производственного травматизма в организации;
- проанализировать обеспеченность персонала средствами индивидуальной и коллективной защиты;

- предложить мероприятия, повышающие безопасность выполнения работ внутри резервуаров вертикальных стальных цилиндрических;
- разработать мероприятия по нанесению на производственное оборудование, органы управления и контроля, элементы конструкций, коммуникаций и на другие объекты сигнальных цветов и знаков безопасности;
- представить сведения об объекте, как источнике образования отходов производства и потребления;
- произвести инвентаризацию источников образования отходов во время строительных работ и эксплуатации производственных площадей;
- разработать мероприятия по развитию системы оборотного водоснабжения производственных предприятий;
- проанализировать возможные техногенные аварии;
- разработать регламентированную процедуру внедрения современных технологий и методов при проведении аварийно-спасательных работ;
- произвести расчет социальной эффективности мероприятий по обеспечению безопасности труда;
- рассчитать экономическую эффективность предложенного плана мероприятий по повышению безопасности труда склада резервуарного хранения растворителей и лакокрасочных материалов для цеха 1442 АО «АВТОВАЗ».

Термины и определения

В настоящей ВКР применяют следующие термины с соответствующими определениями.

Безопасные условия труда – условия труда, при которых воздействие на работающих вредных и (или) опасных производственных факторов исключено либо уровни их воздействия не превышают установленных нормативов (статья 209 ТК РФ) [17].

Опасный производственный фактор – производственный фактор, воздействие которого на работника может привести к его травме (статья 209 ТК РФ) [17].

Несчастный случай – «случай, в результате которого работающий человек в процессе работы получил травму» [17].

Охрана труда – система сохранения жизни и здоровья работников в процессе трудовой деятельности, включающая в себя правовые, социально-экономические, организационно-технические, санитарно-гигиенические, лечебно-профилактические, реабилитационные и иные мероприятия (статья 209 ТК РФ) [17].

Травма производственная – травма, полученная пострадавшим работником при несчастном случае на производстве [17].

Работник – «человек, занятый наемным трудом в интересах работодателя» [17].

Работодатель – «субъект права (организация или физическое лицо), нанявший одного или более работников» [17].

Условия труда – совокупность факторов производственной среды и трудового процесса, оказывающих влияние на работоспособность и здоровье работника (статья 209 ТК РФ) [17].

Утрата трудоспособности – «утрата общей трудоспособности, причиняющая вред пострадавшему из-за утраты источника существования» [17].

Перечень сокращений и обозначений

В настоящей ВКР применяют следующие сокращения и обозначения:

ВОЦ – водооборотный цикл предприятия.

ГСО – газоспасательный отряд.

КИПиА – контрольно-измерительные приборы и автоматика.

КПО – кузнечно-прессовое оборудование.

ЛКМ – лакокрасочные материалы.

ОКЧС

ПАП ВО – производство автомобилей на платформе ВО.

ПДК – предельно допустимая концентрация.

РГС – резервуар горизонтальный стальной.

РСЧС – единая государственная система предупреждения и ликвидации чрезвычайных ситуаций.

СИЗ – средства индивидуальной защиты.

СИЗОД – средства индивидуальной защиты органов дыхания.

СКП – сборочно-кузовное производство.

СКС – система контроля сплошности.

ТБО – твёрдые бытовые отходы.

ЦГСЭН – центр государственного санитарно-эпидемиологического надзора.

1 Общая характеристика объекта

АО «АВТОВАЗ» расположен в промышленной зоне Автозаводского района, г. Тольятти, Самарской обл., по адресу Южное шоссе, 36.

Расположение АО «АВТОВАЗ» изображено на рисунке 1

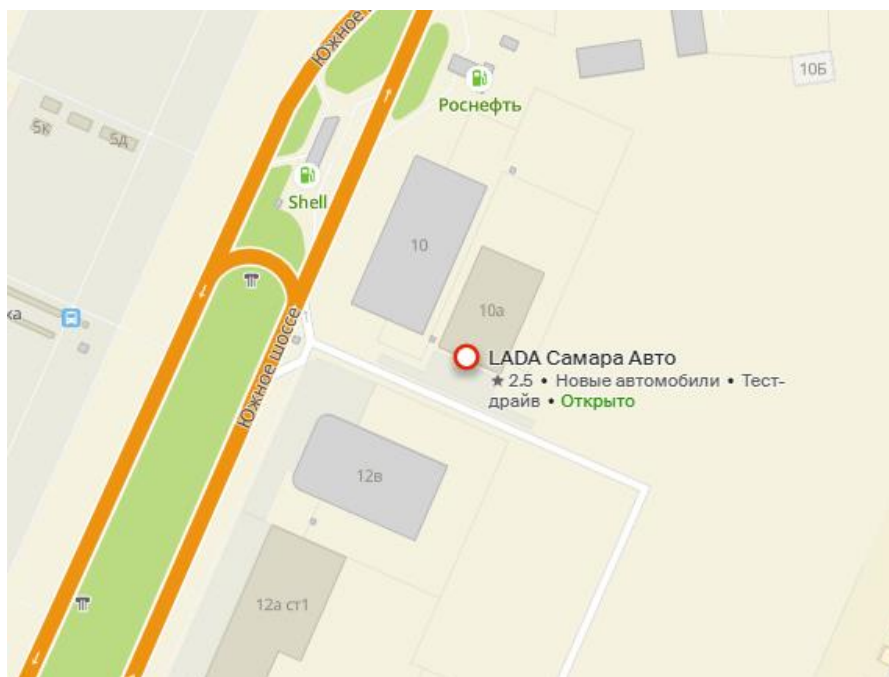


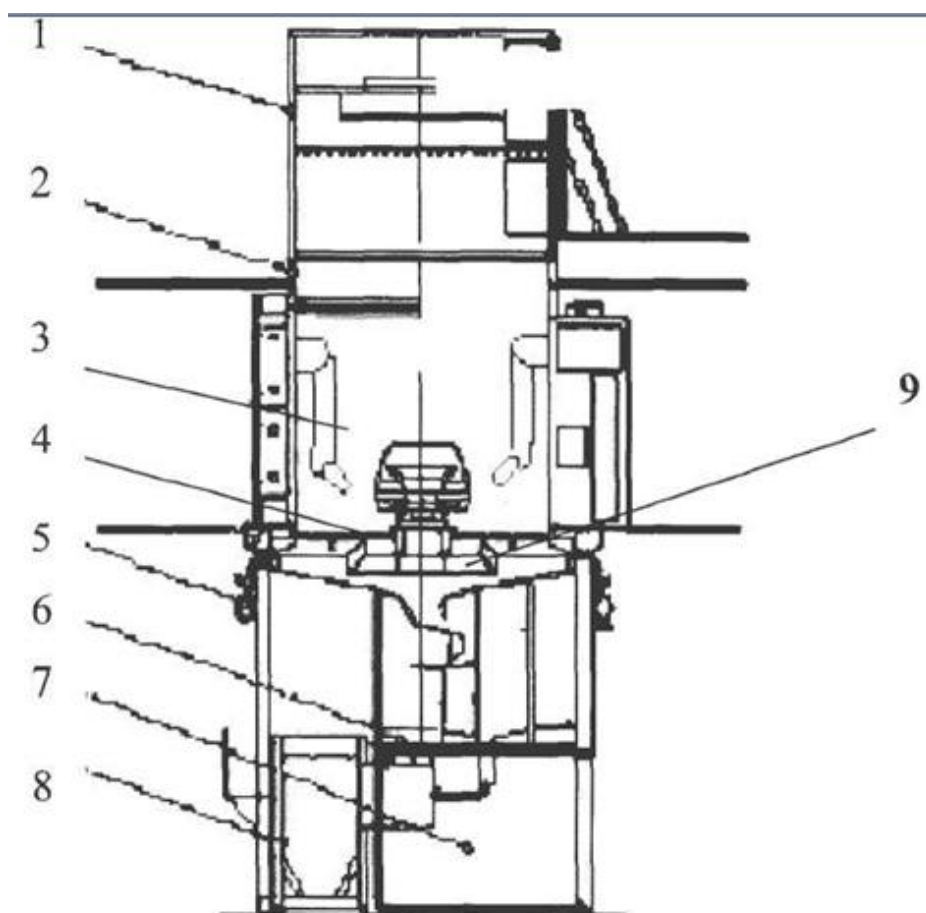
Рисунок 1 – Расположение АО «АВТОВАЗ»

Площадь АО «АВТОВАЗ» около 550 гектаров, развернутая площадь всех зданий и сооружений – 2,3 миллиона квадратных метров; в цехах установлено более 20 тысяч единиц технологического оборудования, 470 автоматических линий, около 300 км конвейерных линий.

АО «АВТОВАЗ» производит легковые автомобили для нужд как гражданского населения, так и для различных государственных ведомств и служб.

В окрасочных камерах цеха 1442 используется два типа автоматических окрасочных установок ф. «EISENMANN».

На рисунке 2 показано размещение основного технологического оборудования линии покраски кузовов АО «АВТОВАЗ».



1 - пленум; 2 - корпус камеры; 3 - автоматические окрасочные установки; 4 - колосниковые решетки; 5 - трубопроводы подачи оборотной воды; 6 - гидрофильтр; 7 - вытяжной воздуховод; 8- бак декантации; 9 - напольный цепной конвейер.

Рисунок 2 – Размещение основного технологического оборудования линии покраски кузовов АО «АВТОВАЗ»

Камера состоит из следующих основных узлов:

- пленум (позиция 1);
- корпус камеры (позиция 2);
- система освещения;
- посты раздачи ЛКМ;
- автоматические окрасочные установки (позиция 3);
- колосниковые решётки (позиция 4);

- трубопроводы подачи оборотной воды (позиция 5);
- гидрофильтр (позиция 6);
- вытяжной воздуховод (позиция 7);
- бак декантации (позиция 8);
- напольный цепной конвейер (позиция 9);
- чистая комната
- шлюзы
- установки приточной вентиляции.

Пленум состоит из следующих составных частей:

- потолочное вдувное отверстие;
- воздухораспределительные панели;
- жалюзийная заслонка;
- потолок из листовой стали;
- фильтрующий потолок с фильтром;
- дверь пленума;
- дифференциальный манометр.

Конструкция камеры обеспечивает улавливание распылённой эмали воздушными потоками с последующей их фильтрацией в гидрофильтрах для создания безопасных условий труда и охраны окружающей среды.

Окрасочные камеры грунтования и окрашивания представляют собой тоннели проходного типа, рабочие места располагаются с двух сторон.

Конвейер окрасочной камеры движется непрерывно со скоростью технологического процесса, обеспечивает постоянную скорость движения кузовов через камеру.

В камере нанесения грунта и в камере нанесения прозрачного лака используются установки электростатического распыления, а в камере нанесения базовых эмалей применяются установки пневматического и электростатического распыления.

Протирка, обдувка, нанесение ЛКМ вручную, нанесение ЛКМ автоматическими окрасочными установками, контроль, растекание осуществляется в разных зонах камеры.

Окрасочная камера снабжается кондиционированным воздухом из установок приточной вентиляции.

Для освещения камер используются встроенные в стены светильники. Замена ламп производится снаружи камеры и её можно проводить во время работы камеры.

Для регулирования давления материала рабочие места оснащены редукторами и манометрами.

По воздуховодам воздух направляется в пленум, расположенный над окрасочной камерой (Рисунок 1, позиция 1). Затем по воздуховоду с жалюзийными заслонками (Рисунок 1, позиция 3) он движется вниз, в воздухораспределительную камеру.

Фильтрующий потолок над рабочей зоной способствует устранению частиц пыли из приточного воздуха, влияющих на ухудшение качества окрашенных поверхностей, и обеспечивает равномерный поток воздуха по всему поперечному сечению камеры.

Фильтрующие маты удерживаются опорной решёткой и прочно впрессовываются в гнёзда с помощью зажимных скоб.

Степень загрязнения фильтров индицирует показатель дифференциального давления или определяется методом замера.

На исследуемом объекте находятся склад резервуарного хранения растворителей и ЛКМ.

Склад резервуарного хранения растворителей предназначен для приемки, хранения и подачи потребителям растворителей для обеспечения технологии КПО и окрасочных цехов СКП, СКП KALINA, ПАП ВО в корпусах 02, 02А, 01/1, 01/23Б.

Территория склада примыкает к северной стороне корпуса 02, огорожена забором высотой 2 метра, въезд и выезд оснащены воротами для предотвращения несанкционированного въезда транспортных средств.

В корпусе 02 размещаются операторная, помещение системы контроля сплошности (СКС), гардероб, комната для приема пищи. В помещении системы контроля сплошности расположены органы управления и контроля системы сплошности трубопроводов и емкостей, а также органы управления подачи сжатого воздуха на пневмонасосы.

В операторной находятся органы управления и контроля электрической, воздушной, газоаналитической системами, пожарной сигнализации, вентиляции, громкоговорящей связи, а также системой подачи азота.

Склад состоит из размещенных на открытой площадке:

- восьми рабочих (E2, E5, E7, E9, EЮ, EII, E12, E13), пяти резервных (E1, E3, E4, E6, E8) и одного аварийного (E14), закопанных в землю, резервуаров;
- площадки приема растворителя из автоцистерны;
- систем трубопроводов (слива растворителя из автоцистерн в рабочие резервуары, подачи сжатого воздуха, подачи азота, рециркуляции паров растворителей, дыхательных клапанов, слива проливов в аварийную емкость, подачи растворителя потребителям).

Склад по взрыво-пожароопасности относится к категории II А [12].

Давление сжатого воздуха в трубопроводах 3,3-3,5 кг/см². Давление инертного газа в трубопроводах 0,21кг/см². Давление в трубопроводах подачи растворителя потребителям – 3,5 - 4,0 кг/см².

Автоматизация склада состоит из систем:

- контроля наполнения резервуаров;
- контроля содержания паров растворителей в корпусах 02, 02А и колодцах с оборудованием, резервуаров;

- системы контроля пожарной сигнализации;
- контроля утечек из резервуаров;
- контроля заземления автоцистерны;
- электромагнитных отсечных клапанов на трубопроводах растворителей, сжатого воздуха
- огнезащитные клапана на воздуховодах вентиляции.

Для предотвращения утечки растворителей предусмотрены двухстенные резервуары, межстенное пространство которых заполнено инертным газом – азотом, Контроль межстенного пространства резервуаров осуществляется газовой системой контроля, которая, состоит из баллона с азотом, понижающих давление редукторов, соединительных элементов, вентиля и предохранительных клапанов. Контроль за давлением в межстенном пространстве резервуаров осуществляется электроконтактными манометрами.

Склад ЛКМ корпуса 02 предназначен для хранения и обеспечения лакокрасочными материалами окраски автомобилей СКП, СКП .K.ALINA, ПАП ВО. В корпус 02 материалы привозят грузовыми автомобилями, разгружают с помощью дизельного погрузчика с искрогасителем на наклоняемой платформе. Дизельный погрузчик перевозит и устанавливает ЛКМ на место хранения согласно планировочному решению. Лаки, эмали, добавки в ЛКМ погрузчиком завозятся непосредственно в КПО СКП KALINA, Для обеспечения технологии окраски СКП лакокрасочные материалы погрузчиком загружают в тракторный поезд и перевозят на склад ЛКМ корпуса для обеспечения технологии окраски ПАП ВО лакокрасочные материалы погрузчиком загружают в грузовой автомобиль и перевозят в КПО корпуса 01/23Б.

Вывод по разделу.

В разделе рассматривалась общая характеристика склада резервуарного хранения растворителей и ЛКМ АО «АВТОВАЗ».

Склад резервуарного хранения растворителей предназначен для приемки, хранения и подачи потребителям растворителей для обеспечения технологии КПО и окрасочных цехов СКП, СКП KALINA, ПАП ВО в корпусах 02, 02А, 01/1, 01/23Б.

Склад ЛКМ корпуса 02 предназначен для хранения и обеспечения лакокрасочными материалами окраски автомобилей СКП, СКП .K.ALINA, ПАП ВО.

Для предотвращения утечки растворителей предусмотрены двухстенные резервуары, межстенное пространство которых заполнено инертным газом – азотом, Контроль межстенного пространства резервуаров осуществляется газовой системой контроля, которая, состоит из баллона с азотом, понижающих давление редукторов, соединительных элементов, вентилях и предохранительных клапанов. Контроль за давлением в межстенном пространстве резервуаров осуществляется электроконтактными манометрами.

2 Анализ обеспечения безопасности при выполнении ремонтных работ внутри резервуаров вертикальных стальных цилиндрических

К эксплуатации оборудования подземного склада резервуарного хранения растворителей корпуса 02 и складов ЛКМ корпусов 02 и 02А допускаются лица;

- не моложе 18 лет;
- прошедшие медицинское освидетельствование;
- не имеющие противопоказаний к выполнению данного вида работ;
- обученные безопасным методам и приемам работы;
- обученные применению средств индивидуальной защиты;
- обученные правилам и приемам оказания первой медицинской помощи пострадавшим;
- обученные по программе – эксплуатация и обслуживание оборудования лакокрасочных производств, с правом производства газоопасных работ и имеющие удостоверение установленного образца.

Каждый работник перед допуском к самостоятельному выполнению работ должен) пройти стажировку под наблюдением наставника в течение 10 рабочих смен

Допуск к стажировке оформляется приказом по производству. Допуск к самостоятельной работе оформляется распоряжением по отделу.

Периодическая проверка знаний по программе – эксплуатация и обслуживание оборудования лакокрасочных производств, с правом производства газоопасных работ проводится не реже 1 раза в 12 месяцев в комиссии по проверке знаний рабочих опасных производственных объектов АВТОВАЗ (корпус 15/7) [4].

Все работы по обеспеченный услуг должны выполняться бригадой, имеющей соответствующий опыт работ, подтвержденных нижеуказанным списком соответствующих документов:

- опыт выполнения услуг не менее 5 (пяти) лет;
- информация о материально-технической базе и оснащение персонала.

Каждый член бригады должны быть обучены и аттестованы и иметь соответствующие квалификационные удостоверения.

Все работы выполняются бригадами в составе не менее 4 человек (включая 1 инженерно-технического работника, ответственного за проведение работ) с оформлением разрешения в установленном порядке.

Инженерно-технический работник, ответственный за проведение работ на опасных производственных объектах должен быть обучен, аттестован, иметь соответствующие квалификационные удостоверения и назначен приказом:

- по разделу А1 «Основы промышленной безопасности»;
- о разделе Б2.4 «Аттестация руководителей и специалистов организаций, осуществляющих ремонтные, монтажные и пусконаладочные работы на опасных производственных объектах»;
- по пожарно-техническому минимуму для руководителей и специалистов, ответственных за пожарную безопасность, за проведение огневых работ;
- по безопасности электроустановок на соответствующую квалификационную группу;
- оказание первой доврачебной помощи.

Работники, задействованные в проведение особо опасных работ, должны быть обучены по видам проводимых работ, аттестованы и иметь соответствующие квалификационные удостоверения:

- по основной профессии;

- по зачистке резервуаров, емкостей от технологических остатков (чистильщик);
- по пожарно-техническому минимуму;
- оказание первой доврачебной помощи.

Все работники, задействованные в проведение особо опасных работ, должны иметь страхования.

Перечень оборудования и инструмента, необходимого для проведения работ для каждой бригады:

- осветительное оборудование напряжением не выше 12 В;
- насос подачи воды для размыва донных отложений и мойки стенок оборудования;
- насос для откачки технологических остатков;
- мобильная емкость для сбора – колесный трактор с передним ковшом 1 м³;
- автомашина самосвал объемом кузова 5 м³;
- кабеля для подключения оборудования;
- гидроэлеватор (эжектор);
- пожарные рукава с соединительными головками (изготовлены из антистатических материалов или обвиты заземляющими проводниками);
- ствол (монитор) ручной очистки;
- рукавное разветвление трехходовое;
- переходники для соединения рукавов разных диаметров между собой.

Укомплектованность и готовность к применению первичных средств пожаротушения:

- огнетушители ОП-10 – 2 шт;
- кошма 2×1,5 м;
- лопата – 3 шт;

– песок [4].

Все оборудование (включая помпы, насосы, мотогенераторы и т.д.) должно быть сертифицировано, иметь заводские паспорта.

При проведении работ использовать только искробезопасное, пожаро- и взрывозащищенное сертифицированное оборудование. Для предотвращения разрушения покрытия использовать деревянный или резиновый инструмент: скребки, лопаты. Рабочая поверхность инструмента не должна иметь металлических частей.

Подрядчик должен обеспечить мобильную связь руководства и бригад подрядной организации с персоналом Заказчика посредством средств связи во взрывозащищенном исполнении.

До начала проведения работ подрядчик предоставляет на согласование разработанный и согласованный с Заказчиком Проект производства работ (ППР) по зачистке. При выполнении работ по зачистке руководствоваться проектом производства работ. Технические возможности подрядной организации должны обеспечивать зачистку резервуаров не более 10 рабочих дней. На момент передачи в зачистку резервуар силами Заказчика должен быть выведен из технологической схемы, освобожден от технологических остатков и отглушен от действующих технологических линий межфланцевыми заглушками.

Подрядчик до выхода бригад на зачистку обязан согласовать возможность подключения используемого энергетического оборудования с Заказчиком. Исполнитель работ обязан еженедельно представлять заказчику письменный отчет ежедневной работе, который включает в себя информацию о количестве персонала вовлеченного в работы с перечнем производимых работ, количество извлеченного остатка (объем, м³).

В процессе очистки не допускается повреждения основного металла. В случае повреждения поврежденный участок восстанавливается после завершения работ по диагностике резервуара за счет организации, выполняющей очистку РГС.

Чистка производится до степени чистоты металла без признаков парафина, солевых отложений, песка и влаги. Тонкий поверхностный прочно держащийся слой ржавчина допускается.

Фактическое наличие технологических остатков будет определено в процессе проведения зачистных работ, после вскрытия резервуаров.

По окончании зачистных работ осуществляется приемка оборудования совместно с персоналом цеха. В случае неполной или некачественной зачистки составляется акт о выявленных нарушениях. В течение 2-х суток подрядная организация обязана устранить все выявленные замечания и совместно с Заказчиком провести повторную приемку резервуара. Приемка выполненных работ осуществляется при условии зачистки прилегающей территории от загрязнений. Работы по зачистке оборудования производить в соответствии с требованиями «Типовой инструкции по организации безопасного проведения газоопасных работ» [15].

2.1 Анализ опасных и вредных производственных факторов на рабочих местах персонала

Опасным называется производственный фактор, воздействие которого на работающего, в определенных условиях, приводит к травме или другому внезапному резкому ухудшению здоровья, или смерти [19].

Физические опасные и вредные производственные факторы:

- движущиеся части производственного оборудования;
- повышенная запыленность и загазованность воздуха рабочей зоны;
- недостаточная освещенность рабочей зоны [11].

В процессе окраски используются различные ЛКМ: грунты, эмали, растворители. Свойства входящих в их состав компонентов обуславливают ядовитость, токсичность и пожароопасность. Возможные пути проникновения токсичных веществ в организм: ингаляционный и кожные

покровы. При попадании на кожу ЛКМ могут вызвать зуд, ожоги. Вдыхание паров растворителей может привести к головокружению, тошноте, рвоте.

При осмотре и техническом обслуживании резервуаров резервуарного парка возможными опасными и вредными факторами, которые могут привести к несчастному случаю на производстве, являются следующие:

- движущиеся машины и механизмы (ствол (монитор) ручной очистки);
- повышенная запыленность воздуха рабочей зоны;
- повышенная или пониженная температура воздуха рабочей зоны;
- повышенный уровень шума на рабочем месте;
- повышенный уровень вибрации (насосы);
- повышенная влажность воздуха;
- пониженная или повышенная подвижность воздуха;
- расположение рабочего места вблизи перепада по высоте 1,8 м и более относительно поверхности земли;
- недостаточная освещенность рабочей зоны;
- пожаро- и взрывоопасность паров;
- внутреннее давление в рабочих линиях (более 0,07 МПа) (рукавные линии, полугайки);
- повышенное значение напряжения в электрической цепи, замыкание которой может произойти через тело человека;
- повышенный уровень статического электричества;
- токсичность паров ЛКМ в воздухе рабочей зоны [11].

2.2 Уровень производственного травматизма в организации

Был проведен анализ травматизма на участке окраски кузовов за период 2020 года. Данные анализы приведены в таблице 1.

Таблица 1 – Анализ травматизма на производственном объекте

Профессия	Количество	Последствия					
		количество дней нетрудоспособности	характер травмы (ранение, ожог и т.д.)	Исход			
				выздоровел	процент утраты трудоспособности	инвалидность	смерть
Маляр	1	20	ранение	1	-	-	-
Водитель –испытатель	1	6	ушиб	1	-	-	-
Комплектовщик	1	8	ранение	1	-	-	-
Контролёр станочных и слесарных работ	1	29	перелом	1	-	-	-
	1	28	перелом	1	-	-	-
Кровельщик по рулонным кровлям и кровлям из штучных материалов	1	-	перелом	-	-	-	-
- кузнец-штамповщик	1	19	ранение	1	-	-	-
- кузнец на молотах и прессах	1	64	перелом	1	-	-	-
- маляр	1	3	контузия	1	-	-	-
ИТОГО	9	177	перелом-3	9	-	-	0
			ушиб-1	-	-	-	-
			растяжение-0	-	-	-	-
			ЗЧМТ-3	-	-	-	-
			ожог-0	-	-	-	-
			контузия-1	-	-	-	-
			травма груди-0	-	-	-	-
			ампутация-0	-	-	-	-
			вывих-0	-	-	-	-
ранение-3	-	-	-	-			
2. Разряд							
без категории и разряда	0	-	-	-	-	-	-
II	-	-	-	-	-	-	-
III	1	-	-	-	-	-	-
IV	3	-	-	-	-	-	-
V	5	-	-	-	-	-	-
VI	-	-	-	-	-	-	-
VII	-	-	-	-	-	-	-
3 категория	-	-	-	-	-	-	-
2 категория	0	-	-	-	-	-	-
1 категория	-	-	-	-	-	-	-
Ведущий	0	-	-	-	-	-	-

Продолжение таблицы 1

Профессия	Количество	Последствия					
		количество дней нетрудоспособности	характер травмы (ранение, ожог и т.д.)	Исход			
				выздоровел	процент утраты трудоспособности	инвалидность	смерть
3. Стаж работы							
до месяца	1	-	-	-	-	-	-
от 1 до 3 месяцев	1	-	-	-	-	-	-
от 3 месяцев до года	3	-	-	-	-	-	-
от 1 года до 3 лет	3	-	-	-	-	-	-
от 3 лет и выше	2	-	-	-	-	-	-
4. В смены:							
первая	3	-	-	-	-	-	-
вторая	2	-	-	-	-	-	-
третья	4	-	-	-	-	-	-
5. В дни недели:							
понедельник	0	-	-	-	-	-	-
вторник	4	-	-	-	-	-	-
среда	4	-	-	-	-	-	-
четверг	1	-	-	-	-	-	-
пятница	0	-	-	-	-	-	-
суббота	0	-	-	-	-	-	-
воскресенье	0	-	-	-	-	-	-
водитель – испытатель	1	6	ушиб	1			

Анализ проведен по специальностям, и последствиям травматизма на производственном объекте АО «АВТОВАЗ».

Анализируя статистику несчастных случаев в АО «АВТОВАЗ» было отмечено, что с наибольшей частотой происходит воздействие движущих механизмов.

В группе риска находятся работники со стажем работы по специальности – 1-3 года.

2.3 Анализ обеспеченности персонала средствами индивидуальной и коллективной защиты

Работодатель обязан организовать контроль за выдачей СИЗ работникам в установленные сроки и учет их выдачи.

Выдача работникам и сдача ими СИЗ должны фиксироваться в личной карточке учета выдачи СИЗ работника.

В зависимости от конкретных условий работ работники должны быть обеспечены следующими СИЗ:

- специальной одеждой – в зависимости от воздействующих вредных производственных факторов;
- касками – для защиты головы от травм, вызванных падающими предметами или ударами о предметы и конструкции, для защиты верхней части головы от поражения переменным электрическим током напряжением до 440 В;
- очками защитными, щитками, защитными экранами – для защиты от пыли, летящих частиц, яркого света или излучения;
- защитными перчатками или рукавицами, защитными кремами и другими средствами – для защиты рук;
- специальной обувью соответствующего типа – при работах с опасностью получения травм ног;
- средствами защиты органов дыхания – от пыли, дыма, паров и газов;
- индивидуальными кислородными аппаратами и другими средствами – при работе в условиях вероятной кислородной недостаточности;
- средствами защиты слуха;
- средствами защиты, используемыми в электроустановках;
- спасательными жилетами и поясами – при опасности падения в воду;

- сигнальными жилетами – при выполнении работ в местах движения транспортных средств.

Чистильщик резервуаров АО «АВТОВАЗ» обеспечены СИЗ, которые указаны в таблице 2.

Таблица 2 – СИЗ, которыми обеспечены чистильщики резервуаров АО «АВТОВАЗ»

Наименование типовых норм	Наименование СИЗ	Количество
Приказ Минздравсоцразвития России от 09.12.2009 N 970н (ред. от 20.02.2014) "Об утверждении Типовых норм бесплатной выдачи специальной одежды, специальной обуви и других средств индивидуальной защиты работникам нефтяной промышленности, занятым на работах с вредными и (или) опасными условиями труда, а также на работах, выполняемых в особых температурных условиях или связанных с загрязнением» [5]	«Костюм для защиты от нефти и нефтепродуктов из смешанных тканей» [5]	2
	«Костюм изолирующий, устойчивый к действию химических веществ» [5]	1 до износа
	«Ботинки кожаные с жестким подноском» [5]	1 пара
	«Сапоги резиновые с жестким подноском» [5]	1 пара на 2 года
	«Перчатки с полимерным покрытием» [5]	12 пар
	«Перчатки для защиты от растворов кислот и щелочей» [5]	12 пар
	«Каска защитная» [5]	1 на 2 года
	«Подшлемник под каску» [5]	1
	«Маска или полумаска со сменными фильтрами» [5]	До износа

Средства коллективной и индивидуальной защиты работников должны использоваться по назначению в соответствии с требованиями, излагаемыми в инструкциях производителя нормативной технической документации, введенной в действие в установленном порядке. Использование средств защиты, на которые не имеется технической документации, не допускается.

Средства коллективной и индивидуальной защиты работников должны быть соответствующим образом учтены и содержаться в технически исправном состоянии с организацией их обслуживания и периодических проверок, указанных в документации производителя СИЗ [14].

Весь персонал обеспечен СИЗ и СИЗОД, применение которых подтверждено сертификатами соответствия на применяемые средства

индивидуальной защиты (спецодежда из термостойкой антистатической ткани, противогазы и др.).

Каждый член бригады обеспечен противогазом. Кроме того, дополнительно каждая бригада имеет два противогаза в резерве.

Каждый член бригады обеспечен спасательным поясом с крестообразными ляжками и сигнально-спасательной веревкой.

В качестве средств коллективной защиты при работах по зачистки внутренних стенок резервуаров используются оградительные конструкции и знаки безопасности. На всех средствах коллективной и индивидуальной защиты в соответствии с установленными требованиями должны быть нанесены долговременные маркировки [3].

Выводы по разделу.

В разделе проведён анализ обеспечения безопасности при выполнении ремонтных работ внутри резервуаров вертикальных стальных цилиндрических.

Все работы по обслуживанию внутренней поверхности резервуаров выполняются бригадами в составе не менее 4 человек (включая 1 инженерно-технического работника, ответственного за проведение работ) с оформлением разрешения в установленном порядке.

Опасным называется производственный фактор, воздействие которого на работающего, в определенных условиях, приводит к травме или другому внезапному резкому ухудшению здоровья, или смерти [1].

В процессе очистки резервуара на работника воздействуют различные ЛКМ: грунты, эмали, растворители. Свойства входящих в их состав компонентов обуславливают ядовитость, токсичность и пожароопасность. Возможные пути проникновения токсичных веществ в организм: ингаляционный и кожные покровы. При попадании на кожу ЛКМ могут вызвать зуд, ожоги. Вдыхание паров растворителей может привести к головокружению, тошноте, рвоте [1].

Анализ производственного травматизма проведен по специальностям, и последствиям травматизма на производственном объекте АО «АВТОВАЗ».

Анализируя статистику несчастных случаев в АО «АВТОВАЗ» было отмечено, что с наибольшей частотой происходит воздействие движущих механизмов.

В группе риска находятся работники со стажем работы по специальности – 1-3 года.

Весь персонал обеспечен СИЗ и СИЗОД, применение которых подтверждено сертификатами соответствия на применяемые средства индивидуальной защиты (спецодежда из термостойкой антистатической ткани, противогазы и др.).

Каждый член бригады обеспечен противогазом. Кроме того, дополнительно каждая бригада имеет два противогаза в резерве.

Каждый член бригады обеспечен спасательным поясом с крестообразными лямками и сигнально-спасательной веревкой.

3 Разработка рекомендаций по повышению безопасности при выполнении работ внутри резервуаров вертикальных стальных цилиндрических

Емкости, подлежащие вскрытию, осмотру, чистке или ремонту, должны быть освобождены от продукта, отключены от действующего оборудования и системы трубопроводов с помощью стандартных заглушек (согласно схеме, прилагаемой к наряду-допуску) и в зависимости от свойств, находившихся в них химических продуктов, промыты, пропарены острым паром, продуты инертным газом и чистым воздухом. Категорически запрещается вскрывать аппараты при наличии в них избыточного давления.

Нагретые емкости перед спуском в них людей должны быть охлаждены до температуры, не превышающей 30 °С [6].

В исключительных случаях при необходимости проведения работ в условиях более высокой температуры разрабатываются дополнительные меры безопасности (непрерывная обдувка свежим воздухом, применение термозащитных костюмов и обуви, частые перерывы в работе).

При работе на высоте резервуары и аппараты должны быть оборудованы сплошными перекрытиями для предотвращения падения деталей или инструмента на работающих внизу [6].

Запрещается сбрасывать с высоты вниз грязь, твердые отложения, извлекаемые из резервуаров и аппаратов во время их очистки. Для этой цели должны применяться устройства малой механизации.

При очистке аппарата через нижний люк должна быть предусмотрена специальная площадка для сбора продуктов очистки.

При нанесении защитных покрытий на внутренние поверхности емкостей, выполнение которых сопровождается выделением вредных и взрывоопасных продуктов, следует предусматривать принудительное удаление этих продуктов.

При очистке резервуаров и аппаратов, связанных с обращением взрывопожароопасных продуктов, необходимо применять инструменты (средства очистки), изготовленные из материалов, не дающих искр.

При очистке гидравлическим или химическим способом работники должны предварительно пройти специальный инструктаж по безопасности труда и применять соответствующие средства защиты.

Если при проведении газоопасных работ технологическое оборудование (замкнутое пространство) имеет дверцу или люк, они должны оставаться открытыми после продувки, а само пространство должно быть проветрено с помощью механической системы принудительной вентиляции, рассчитанной на пропускание больших объемов свежего воздуха.

Огневые работы в емкостях проводят при полностью открытых люках (лазах) и воздухообмене, обеспечивающем нормальный воздушный режим в зоне работы. При их проведении оформляют наряд-допуск на проведение газоопасных работ, а также наряд-допуск на проведение огневых работ.

Необходимость постоянной работы механической вентиляционной системы для исключения случайного попадания в технологическое оборудование (замкнутое пространство) вредных примесей, а также для удаления загрязняющих веществ или тепла, возникающих в результате выполняемых работ (например, сварки и резки, покраски, нанесения покрытия), определяется ответственным за проведение газоопасных работ с внесением необходимых мероприятий и отметок в наряд-допуск.

Работа внутри емкостей и в иных замкнутых пространствах, должна проводиться бригадой в составе не менее двух человек (работающий и наблюдающий) в присутствии ответственного за проведение работ, а при необходимости, в присутствии ГСО (необходимость определяется группой по оценке рисков работ в каждом конкретном случае, с учетом особенностей и условий выполняемой работы).

Пребывание внутри емкости разрешается, как правило, одному человеку. При необходимости пребывания в емкости большего числа

работающих должны быть разработаны, внесены в наряд-допуск и дополнительно осуществлены меры безопасности, предусматривающие увеличение числа наблюдающих (не менее одного наблюдающего на одного работающего в аппарате), определен порядок входа и эвакуации работающих, порядок размещения шлангов, заборных патрубков противогозов, сигнально-спасательных веревок, наличие средств связи и сигнализации на месте проведения работ.

Во всех случаях на рабочего, спускающегося в емкость, должна быть надета страховочная привязь с сигнально-спасательной веревкой. Привязь и сигнально-спасательная веревка должны пройти проверку исправности в установленном порядке. При отсутствии зрительной связи между работающими и наблюдающими должна быть установлена система подачи условных сигналов.

При проведении работ внутри емкости (или иного замкнутого пространства) наблюдающий должен находиться у люка (лаза) в таком же снаряжении, как и работающий, имея при себе шланговый (изолирующий) противогоз в положении «наготове».

При этом наблюдающий обязан:

- следить за сигналами и поведением работающего;
- следить за состоянием воздушного шланга противогоза и расположением воздухозаборного устройства (свободный конец шланга с фильтром должен быть прочно закреплен с наветренной стороны от места работы);
- при необходимости (изменение условий работы) вызывать к месту работ ответственного за проведение работ и представителя ГСО, используя доступные способы связи и сигнализации;
- спускаться в емкость для оказания помощи пострадавшему в шланговом противогозе после предварительного оповещения ответственного за проведение газоопасных работ.

При применении шлангового противогаза с воздуходувкой, необходимо дополнительно выделять в состав бригады работника для наблюдения за работой электровоздуховки или подачи воздуха работающему с помощью воздуходувки в ручном режиме.

Для защиты органов дыхания работающих внутри емкостей должны применяться шланговые или воздушные изолирующие аппараты, использование фильтрующих противогазов запрещается.

Работа внутри емкости без средств защиты органов дыхания допускается в отдельных случаях по разрешению лица, утвердившего наряд - допуск на эту работу при условии, что объемное содержание кислорода в емкости составляет не менее 20%, а содержание вредных газов и паров не превышает ПДК этих веществ в воздухе рабочей зоны. При этом должна быть исключена возможность попадания вредных взрывоопасных и пожароопасных паров и газов извне или выделения их из отложения футеровки или иных материалов, находящихся внутри емкости. Мероприятия, обеспечивающие безопасность выполнения работ внутри аппаратов без средств индивидуальной защиты органов дыхания, должны быть изложены в наряде-допуске и включать в себя:

- непрерывную гарантированную подачу свежего воздуха в аппарат, обеспечивающую нормальный воздушный режим в аппарате;
- непрерывный контроль состояния воздушной среды;
- наличие у каждого работающего в аппарате и наблюдающих шланговых противогазов в положении «наготове»;
- наличие вблизи места проведения работ средств сигнализации и связи (световой, звуковой, радиотелефонной);
- наличие на каждом работающем в емкости страховочной привязи с закрепленной на ней сигнально-спасательной веревкой и другие меры, обеспечивающие безопасность работающих.

Для спуска рабочего в емкость, работы внутри емкости и подъема из нее должны применяться переносные лестницы, испытанные в

установленном порядке и соответствующие условиям безопасности. Проверка исправности, устойчивости и надежности закрепления лестницы по месту работы производится в присутствии ответственного за проведение работ.

Рабочий при спуске в емкость и при выходе из нее не должен держать в руках какие-либо предметы. Все необходимые для работы инструменты и материалы должны подаваться в емкость способом, исключающим их падение и травмирование работающих.

Методы безопасного спуска в аппарат, емкость рабочих, инструмента и материалов, а также способы быстрой эвакуации из них работающих, определяется лицом ответственным за проведение газоопасных работ перед их началом.

После входа работника в замкнутое пространство он должен застопорить, по возможности, все вращающиеся и движущиеся части механизмов во избежание их случайного приведения в действие.

Если в действиях работающего внутри емкости наблюдаются отклонения от обычного поведения (признаки недомогания, попытка снять маску противогаза), а также при возникновении других обстоятельств, угрожающих его безопасности, работу следует немедленно прекратить, а рабочего из емкости эвакуировать.

После окончания работ внутри емкости ответственный за их проведение перед закрытием люков должен лично убедиться, что в емкости не остались люди, убран инструмент, материалы и не осталось посторонних предметов и сделать об этом запись в п.15 наряда-допуска.

Дополнительные меры безопасности при работе в колодцах и углублениях

Для исключения нахождения работников внутри резервуаров и повышения безопасности при выполнении работ по очистки внутренней поверхности резервуаров предложена турбинная гидравлическая машина Gamajet EZ-8, которая производит размыв отложений в автоматическом режиме.

Установка Gamajet EZ-8 изображена на рисунке 3.



Рисунок 3 – Установка Gamajet EZ-8

Производит установку Gamajet EZ шведская компания Alfa Laval Group.

Gamajet EZ-8-это гидравлическая (Турбинная) машина с вращающимся соплом на 360°, предназначенная для очистки внутренних поверхностей различных средних и больших резервуаров и емкостей. Он приводится в действие полностью очищающим раствором; для его работы не требуется никакого электричества, сжатого воздуха или смазки. Gamajet EZ-8 предназначен в первую очередь для портативного обслуживания. Если

GamaJet EZ-8 постоянно установлен внутри резервуара, настоятельно рекомендуется проверять устройство каждые несколько сотен часов работы. Для того чтобы отрегулировать самый широкий возможный диапазон применения, GamaJet EZ-8 нержавеющей стали доступен с двойными или тройными соплами, и обширным выбором размеров сопла, статоров и материалов кольцеобразного уплотнения. Сопла EZ-8 выпускаются в шести взаимозаменяемых размерах – 1/4", 9/32", 5/16", 3/8", 7/16" и 1/2". Время цикла мытья GamaJet можно отрегулировать для специальных применений путем изменения статора и размера сопла. Сменные статоры и размеры сопел доступны как для низких, так и для высоких давлений и/или скоростей потока [18].

Расположение внутри резервуара.

Как правило, один GamaJet должен быть расположен примерно в центре сосуда, чтобы выровнять радиус очистки во всех направлениях. Некоторые сосуды могут иметь специфические проблемы очистки, такие как змеевики или тяжелые отложения, такие как линия уровня жидкости (кольцо ванны). В этих ситуациях GamaJet должен быть расположен ближе к трудной зоне для достижения наилучших результатов очистки. Резервуары с внутренними механизмами или конструкциями, такими как вал мешалки, рабочие колеса или перегородки, требуют тщательного позиционирования, чтобы свести к минимуму «теневой эффект» на участках, которые не получают прямого струйного воздействия. Иногда, чтобы полностью избежать проблем с тенью, может потребоваться более одной машины или более одного размещения одной машины [18].

Интервалы внешнего осмотра.

Перед каждой сменой статор №809 и сопла №807-NV должны быть проверены на наличие повреждений. Осмотр статора выполняется, ослабив установочный винт ошейника № 850 и сняв крышку и основную секцию станка от воротника №808. Примечание: один из них не нужно удалять при выполнении этой проверки впускной хомут № 808 из подводящей трубы

просто ослабить установочный винт №850 и открутите корпус от №808. Заглядывать в каждую форсунку и искать обломки или нарост. Кроме того, вентиляционные отверстия по обе стороны от #828 должны быть проверены на наличие блокировки. Необходимо использовать тонкую проволоку или сжатый воздух, чтобы очистить их, если это необходимо [18].

Интервалы внутреннего осмотра.

Первоначально рекомендуется использовать интервал в 100 часов. Если все компоненты будут в рабочем состоянии без признаков износа после первых 100 часов, можно проводить плановое профилактическое обслуживание каждые 300-500 часов работы изделия [18].

Практические рекомендации по ремонту.

Все подшипники, втулки, уплотнения и уплотнительные кольца являются износостойкими деталями. В идеале они все должны быть заменяемыми, как правило, через каждые 300-500 часов работы, в зависимости от тяжести износа.

Если только один подшипник или уплотнитель изношены, или повреждены, замените его и его сопряжение, а не только изношенную или поврежденную деталь [2].

Вывод по разделу.

В разделе разработаны рекомендации по повышению безопасности при выполнении работ внутри резервуаров вертикальных стальных цилиндрических.

Для исключения нахождения работников внутри резервуаров и повышения безопасности при выполнении работ по очистки внутренней поверхности резервуаров предложена турбинная гидравлическая машина Gamajet EZ-8. Gamajet EZ-8 – это машина с вращающимся соплом на 360°, предназначенная для очистки внутренних поверхностей различных средних и больших резервуаров и емкостей. Он приводится в действие полностью очищающим раствором; для его работы не требуется никакого электричества, сжатого воздуха или смазки.

4 Охрана труда

Требования к сигнальным цветам, знакам безопасности и сигнальной разметке для производственной, общественной и иной хозяйственной деятельности людей, производственных, общественных объектов и иных мест, где необходимо обеспечение безопасности установлены ГОСТ 12.4.026-2015 «ССБТ. Цвета сигнальные, знаки безопасности и разметка сигнальная. Назначение и правила применения. Общие технические требования и характеристики. Методы испытаний» [20].

Целью сигнальных цветов, знаков безопасности и сигнальной разметки является предотвращение несчастных случаев, снижения травматизма и профессиональных заболеваний, устранения опасности для жизни, вреда для здоровья людей, опасности возникновения пожаров или аварий.

Назначение сигнальных цветов, знаков безопасности и сигнальной разметки состоит в обеспечении однозначного понимания определенных требований, касающихся безопасности, сохранения жизни и здоровья людей, снижения материального ущерба, без применения слов или с их минимальным количеством.

Работодатель или уполномоченные им должностные лица должны с учетом требований госстандартов:

- определять виды и места опасности на производственных, общественных объектах и в иных местах, исходя из условий обеспечения безопасности;
- обозначать виды опасности, опасные места и возможные опасные ситуации сигнальными цветами, знаками безопасности и сигнальной разметкой;
- проводить выбор соответствующих знаков безопасности (при необходимости подбирать текст поясняющих надписей на знаках безопасности);

- определять размеры, виды и исполнения, степень защиты и места размещения (установки) знаков безопасности и сигнальной разметки;
- обозначать с помощью знаков безопасности места размещения средств индивидуальной защиты и средств противопожарной защиты;
- окрашивание узлов и элементов оборудования, машин, механизмов и т.п. лакокрасочными материалами сигнальных цветов и нанесение на них сигнальной разметки должна проводить организация-изготовитель.

В случае необходимости дополнительное окрашивание и нанесение сигнальной разметки на оборудование, машины, механизмы, находящиеся в эксплуатации, проводит организация, эксплуатирующая это оборудование, машины, механизмы.

Места размещения, установки и размеры знаков безопасности на оборудовании, машинах, механизмах должны быть установлены в конструкторской документации.

Размещение, установку знаков безопасности на оборудовании, машинах, механизмах должна проводить организация-изготовитель. При необходимости дополнительное размещение, установку знаков безопасности на оборудовании, машинах, механизмах, находящихся в эксплуатации, проводит эксплуатирующая их организация.

Сигнальные цвета, знаки безопасности и сигнальную разметку следует применять для привлечения внимания людей, находящихся на производственных, общественных объектах и в иных местах, к опасности, опасной ситуации, для предостережения в целях избежания опасности, сообщения о возможном исходе в случае пренебрежения опасностью, предписания или требования определенных действий, а также для сообщения необходимой информации.

План мероприятий (процедура) по нанесению на объекты сигнальных цветов и знаков безопасности изображена на рисунке 4.

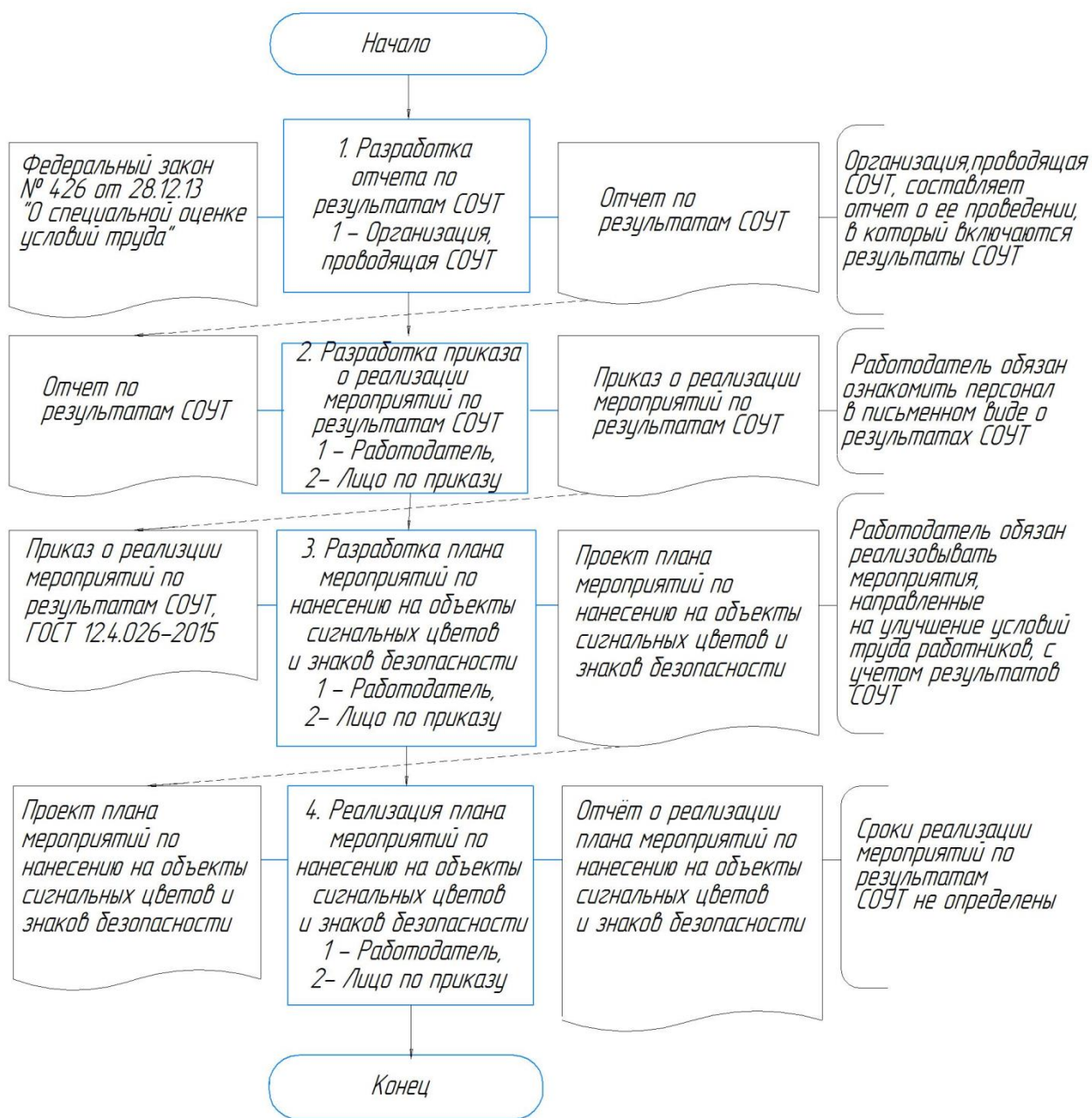


Рисунок 4 – План мероприятий (процедура) по нанесению на объекты сигнальных цветов и знаков безопасности

По окончании подготовительных работ ремонтируемое оборудование обозначается соответствующими знаками безопасности («Аппарат в ремонте», «Не включать, работают люди» и т.п.).

На пусковых устройствах машин, механизмов, аппаратов и в электрораспределительных устройствах после снятия напряжения вывешиваются плакаты «Не включать – работают люди!», которые снимаются по окончании работ по указанию ответственного за проведение ремонтных работ.

Вывод по разделу.

В разделе разработаны мероприятия по нанесению на производственное оборудование, органы управления и контроля, элементы конструкций, коммуникаций и на другие объекты сигнальных цветов и знаков безопасности.

При очистке теплообменника или конденсатора механическим способом необходимо с противоположной стороны установить ограждение и вывесить предупреждающую надпись «Опасная зона».

Перед началом работ внутри емкостей и на все время их проведения в зоне газоопасных работ на видном месте вывешивается плакат «Газоопасные работы», который снимают после окончания и только с разрешения ответственного за проведение работ.

5 Охрана окружающей среды и экологическая безопасность

К основным принципам охраны окружающей среды относится обязательность оценки воздействия на окружающую среду при принятии решений об осуществлении хозяйственной и иной деятельности. Под оценкой воздействия на окружающую среду (ОВОС) признается вид деятельности по выявлению, анализу и учету прямых, косвенных и иных последствий воздействия на окружающую среду планируемой деятельности в целях принятия решения о возможности или невозможности ее осуществления [8].

Уровень экологической нагрузки от объекта определен по наиболее вероятным (значимым) показателям:

- воздействие объекта на атмосферный воздух;
- воздействие на поверхностные и подземные воды;
- воздействие при обращении с отходами.

Участок окраски – окраска деталей и изделий пневматическим методом.

В процессе работы образуются следующие виды отходов:

- лампы ртутные, ртутно-кварцевые, люминесцентные, утратившие потребительские свойства;
- отходы очистки окрасочных камер; отходы зачистки вентиляционных систем окрасочных камер;
- ткань фильтровальная из полимерных волокон, загрязненная лакокрасочными материалами;
- мусор от офисных и бытовых помещений организаций несортированный (исключая крупногабаритный);
- обувь кожаная рабочая, утратившая потребительские свойства;
- спецодежда из натуральных, синтетических, искусственных и шерстяных волокон, загрязненная нефтепродуктами (содержание нефтепродуктов менее 15%) [7].

Участок гальванических покрытий – обработка деталей в гальванических ваннах.

В процессе работы образуются следующие виды отходов:

- лампы ртутные, ртутно-кварцевые, люминесцентные, утратившие потребительские свойства;
- осадок ванн цинкования в цианистом электролите;
- аноды цинковые при цинковании металлических поверхностей отработанные;
- осадок ванн гальванических производств в смеси с осадками ванн хромирования и фосфатирования, содержащие соединения алюминия и железа;
- осадок ванн обезжиривания поверхностей черных металлов, содержащих нефтепродукты менее 15%;
- обувь кожаная рабочая, утратившая потребительские свойства;
- спецодежда из натуральных, синтетических, искусственных и шерстяных волокон, загрязненная нефтепродуктами (содержание нефтепродуктов менее 15%).

Расчет усредненного годового норматива образования отхода представлен в таблице 3.

Таблица 3 – Расчет усредненного годового норматива образования отхода

Тип лампы	Вес лампы, тонн.	Эксплуатационный срок службы, час.	Количество установленных ламп, шт.	Среднее время работы лампы, час/день	Количество рабочих дней в году	Расчетный годовой норматив образования отхода, т/год
Участок мойки						
ЛБ – 40	0,00032	12000	73	10	251	0,005
ДРЛ-250	0,0003	8000	14	10	251	0,0013
ЛБ – 80	0,00045	12000	47	10	251	0,0044
Итого:						0,0107

Продолжение таблицы 3

Тип лампы	Вес лампы, тонн.	Эксплуатационный срок службы, час.	Количество установленных ламп, шт.	Среднее время работы лампы, час/день	Количество рабочих дней в году	Расчетный годовой норматив образования отхода, т/год
Участок окраски						
ДРЛ-400	0,00035	15000	47	10	251	0,0028
ЛБ – 80	0,00045	12000	47	10	251	0,0044
ЛБ – 40	0,00032	12000	73	10	251	0,005
ИТОГО:						0,0122
Участок гальванических покрытий						
ДРЛ-700	0,0005	15000	76	10	251	0,0064
ЛБ – 80	0,00045	12000	47	10	251	0,0044
ЛБ – 40	0,00032	12000	73	10	251	0,005
Итого:						0,0158

Для исключения возможности загрязнения почв при эксплуатации объекта, предусмотрена организация системы сбора и временного хранения образующихся отходов на специально организованных местах.

Бытовые отходы, собранные работающими в специальные мешки или бачки, будут ежедневно направляться в снабжённые крышками металлические контейнеры, расположенные на специально оборудованной хозяйственной площадке (МВХ-1). В эти же контейнеры будут направляться и все прочие образующиеся на объекте малотоксичные твёрдые отходы (смёт с территории и ТБО от мест хранения индивидуального автотранспорта).

Отработанные ртутьсодержащие источники света будут храниться в помещении 1008.

По мере накопления отходы вывозятся «Спецтрансом» в места, согласованные с ЦГСЭН по существующей схеме.

Окраска и сушка изделий, нанесение ЛКМ – организованные источники №№ 6, 8, 9, 10, 12, 75. При этом в атмосферу выбрасываются: ксилол, уайт-спирит, н-бутанол, ацетон, толуол, бутилацетат, окрасочный аэрозоль, этанол, этилцеллозольв.

Гальваническая обработка деталей (организованные источники №№ 13-19): цианистое кадмирование, цинкование, цианистое меднение,

хромирование защитно-декоративное, травление стальных деталей, оксидирование алюминия, активация стали, оксидирование стальных деталей, обезжиривание, травление алюминия. При выполнении гальванической обработки в атмосферу выбрасываются следующие вещества: аммиак, борная кислота, хлористый водород, диНатрий серноокислый, кислота синильная, натр едкий, натрия нитрит, натрий ортофосфат, натрия карбонат, натрия нитрат, сегнетова соль, хрома (VI) оксид.

Комплексная программа развития оборотного водоснабжения представлена на рисунке 5.

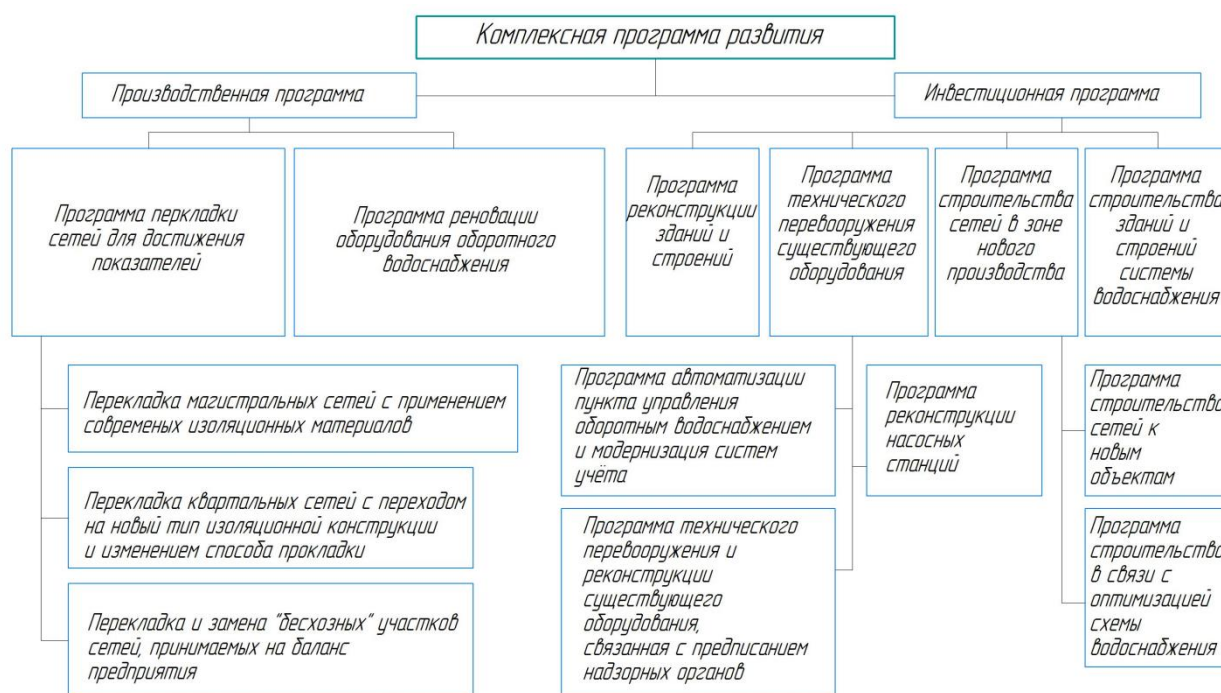


Рисунок 5 – Комплексная программа развития оборотного водоснабжения

Объект предприятия – Очистные сооружения АО «АВТОВАЗ» код объекта, оказывающего негативное воздействие на окружающую среду: 63-0164-000269-П, поставлена на учет как объект II категории.

ВОЦ обеспечивает оборотной водой предприятия.

Для охлаждения оборотной воды на ВОЦ установлено три двухсекционные градирни системы ВГ-70 брызгально-капельного типа, каждая секция снабжена вентиляторной установкой.

В границы рабочего места машиниста входит:

- насосная станция ВОЦ, установленное в ней оборудование, трубопроводы, приборы КИПиА, арматура, приемные камеры;
- градирни;
- территория, прилегающая к обслуживаемому оборудованию.

Горячая вода под остаточным давлением (напорная) подается на градирни №1,2,3 для охлаждения. Каждая градирня разделена на две секции. Из корпусов с воронок компрессоров горячая вода самотеком по трубопроводу Ду400 подается в трубопровод Ду800 выхода охлажденной воды из градирни №3.

После охлаждения на градирнях вода поступает в приемную камеру холодной воды, откуда насосами Н-1,2,3,4,5 подается в корпуса предприятия.

Для пополнения системы водооборотного цикла в камеру холодной воды насосной станции подведена речная вода на поверхности земли с регулирующей задвижкой перед камерой Ду200.

На случай переполнения приемной камеры холодной воды, чаш градирен в них смонтированы трубопроводы с переливными воронками для отвода воды в ливневую канализацию. В каждой чаше смонтирован трубопровод с «донной» арматурой в колодце для слива воды с чаши в ливневую канализацию при выводе градирни в ремонт. Общий контроль за наличием переливов, состоянием «донных» задвижек (держат – не держат) ведется визуально в колодце ЛК-641, оборудованный легкоъемной крышкой [2].

Дренажные воды из приемка машинного зала насосной корп. 335 периодически откачиваются дренажным насосом.

На ВОЦ проводится реагентная обработка оборотной воды по программе фирмы «Дженералэлектрик».

Вывод.

В разделе представлены сведения об объекте, как источнике образования отходов производства и потребления. Выполнена расчетная инвентаризация источников образования отходов во время строительных работ и эксплуатации производственных площадей.

Окраска и сушка изделий, нанесение ЛКМ – организованные источники №№ 6, 8, 9, 10, 12, 75. При этом в атмосферу выбрасываются: ксилол, уайт-спирит, н-бутанол, ацетон, толуол, бутилацетат, окрасочный аэрозоль, этанол.

Гальваническая обработка деталей (организованные источники №№ 13-19): цианистое кадмирование, цинкование, цианистое меднение, хромирование защитно-декоративное, травление стальных деталей, оксидирование алюминия, активация стали, оксидирование стальных деталей, обезжиривание, травление алюминия. При выполнении гальванической обработки в атмосферу выбрасываются следующие вещества: аммиак, борная кислота, хлористый водород, диНатрий серноокислый, кислота синильная, натр едкий, натрия нитрит, натрий ортофосфат, натрия карбонат, натрия нитрат, сегнетова соль, хрома (VI) оксид.

6 Защита в чрезвычайных и аварийных ситуациях

Камера нанесения эмали № 610.073/074.441 имеет категорию Б по взрывопожароопасности и оборудуется средствами автоматического пожаротушения.

Возможными и наиболее опасными аварийными ситуациями могут являться пожары и загорания.

Возможные причины пожаров:

- нарушения противопожарного режима при огневых работах;
- нарушение заземления электрооборудования;
- неисправность электрических проводов, электроосветительной аппаратуры, электрооборудования, грозоотводов;
- курение в неустановленных местах [3].

При аварийных ситуациях немедленно прекратить работу, отключить оборудование (электроэнергия, сжатый воздух и т.п.) и доложить руководителю:

- если наблюдается повышенный уровень шума при работе оборудования;
- если наблюдается повышенное тепловыделение от оборудования;
- если чувствуется запах гари и дыма;
- если заземляющий провод оборван;
- если прекращена подача электроэнергии и энергоносителей.

В случае возгорания или пожара немедленно:

- прекратить работу;
- отключить оборудование;
- доложить руководителю;
- вызвать пожарную команду по телефону 11-01 или пожарному извещателю;
- приступить к тушению пожара имеющимися средствами

пожаротушения. При возгорании растворителя применять все средства пожаротушения, кроме воды [16].

Окраску, протирку растворителем производить при действующей приточной и вытяжной вентиляции.

Для переноса растворителей применять специальную не проливающуюся тару с плотно закрывающейся крышкой. Не проливающаяся тара должна быть исправна и надежно заземлена во избежание накопления статического заряда.

Все работы, связанные с открыванием емкостей с ЛКМ, растворителем должны производиться инструментом из цветного металла (медный, латунный), не дающего искр и с соблюдением мер предосторожности.

Не разрешается работать в одной и той же зоне окрасочной камеры с применением одновременно нитроцеллюлозных, масляных и синтетических ЛКМ. Особую осторожность следует проявлять при работе с нитроэмалями, так как они легко воспламеняются, а пары растворителей смешиваясь с воздухом, образуют взрывопожароопасные смеси.

Вытяжную вентиляцию не разрешается эксплуатировать без водяных устройств, улавливающих частицы ЛКМ.

Эвакуационные мероприятия в организации АО «АВТОВАЗ» проводятся только по распоряжению региональной или местной администрации [13].

Эвакуация работников АО «АВТОВАЗ» из зон ЧС в зону эвакуации координируется с местной эвакуационной комиссией города или поселения.

Оповещение формирований и персонала предприятия осуществляется от дежурного диспетчера предприятия по телефонам [7].

Оповещение населения города осуществляется от дежурного диспетчера через оперативного дежурного города по телефону и радиосвязи, а также используя сирены [10].

Регламентированная процедура внедрения современных технологий и методов при проведении аварийно-спасательных работ представлена на рисунке 6.

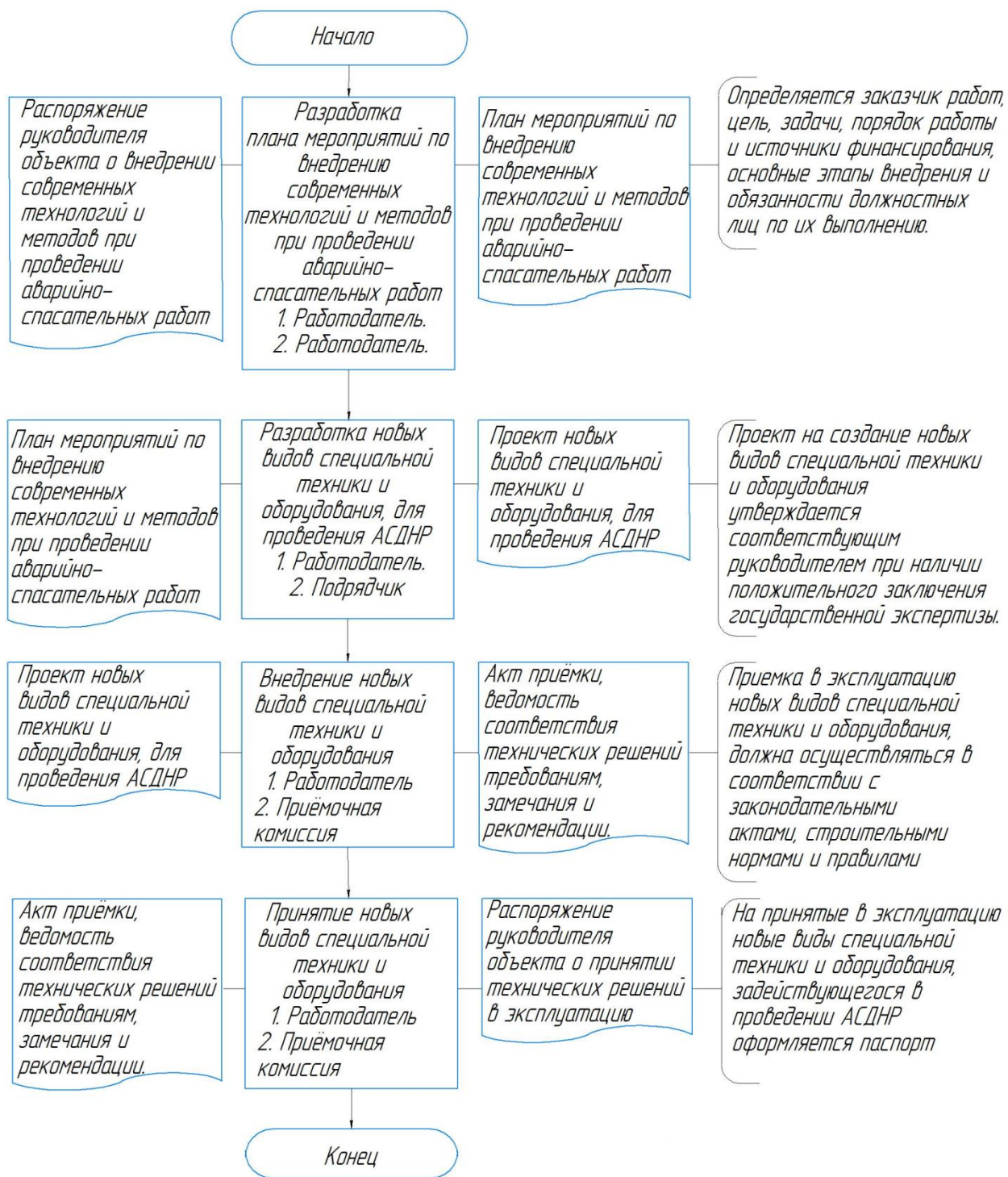


Рисунок 6 – Регламентированная процедура внедрения современных технологий и методов при проведении аварийно-спасательных работ

Для ведения работ по ликвидации последствий аварий привлекаются силы и средства территориальной подсистемы РСЧС, которые включают следующие подразделения:

- дежурно-диспетчерская служба;
- объектовая комиссия по ЧС;
- объектовая эвакуационная комиссия [10].

Силы и средства РСЧС приводятся в готовность по команде Председателя ОКЧС с введением режимов «Повышенной» или «Чрезвычайной ситуации». Оповещение производится через дежурного диспетчера предприятия [10].

По прибытии пожарного подразделения начальник цеха (или лицо, его замещающее) информирует руководителя тушения пожара о конструктивных и технологических особенностях объекта, прилегающих строений и сооружений, количестве и пожароопасных свойствах хранимых и применяемых веществ, материалов, изделий и других сведениях, необходимых для успешной ликвидации пожара, а также организует привлечение сил и средств объекта к осуществлению необходимых мероприятий, связанных с ликвидацией пожара и предупреждением его развития.

Работники организации АО «АВТОВАЗ» в качестве средств защиты органов дыхания обеспечены средствами защиты органов дыхания типа «Лепесток».

Вывод по разделу.

В разделе проведён анализ возможных техногенных аварий и разработана регламентированная процедура внедрения современных технологий и методов при проведении аварийно-спасательных работ.

Камера нанесения эмали № 610.073/074.441 имеет категорию Б по взрывопожароопасности и оборудуется средствами автоматического пожаротушения. Возможными и наиболее опасными аварийными ситуациями могут являться пожары и загорания.

7 Оценка эффективности мероприятий по обеспечению техносферной безопасности

В работе разработаны рекомендации по повышению безопасности при выполнении работ внутри резервуаров.

Для исключения нахождения работников внутри резервуаров и повышения безопасности при выполнении работ по очистки внутренней поверхности резервуаров предложена турбинная гидравлическая машина Gamajet EZ-8, которая производит размыв отложений в автоматическом режиме. Gamajet EZ-8 – это машина с вращающимся соплом на 360°, предназначенная для очистки внутренних поверхностей различных средних и больших резервуаров и емкостей. Он приводится в действие полностью очищающим раствором; для его работы не требуется никакого электричества, сжатого воздуха или смазки.

План мероприятий, направленных на повышение безопасности при выполнении работ внутри резервуаров представлен в таблице 4.

Таблица 4 – План мероприятий, направленных на повышение безопасности при выполнении работ внутри резервуаров

Мероприятие	Цель	Дата
Закупа турбинных гидравлических машин Gamajet EZ-8 в количестве 2 штук	Повышение безопасности при выполнении работ внутри резервуаров	2023 год
Монтаж турбинных гидравлических машин Gamajet EZ-8 в количестве 2 штук		2023 год
Разработка инструкций и ППР по работе с турбинными гидравлическими машинами Gamajet EZ-8		2023 год
Обучение персонала работе с турбинными гидравлическими машинами Gamajet EZ-8		2023 год

Рассчитаем социально-экономическую эффективность от снижения опасных и вредных факторов на исследуемом предприятии.

«Данные для расчета социально-экономической эффективности мероприятий по обеспечению безопасности труда представлены в таблице 5» [8].

Таблица 5 – Данные для расчета социально-экономической эффективности мероприятий по обеспечению безопасности труда

Наименование показателя	усл. обозн.	ед. измер.	Данные	
			1	2
«численность занятых, работающих в условиях, которые не отвечают нормативно-гигиеническим требованиям» [9]	Ч _і	чел.	6	0
«годовая среднесписочная численность работников» [9]	ССЧ	чел.	44000	44000
«число единиц производственного оборудования, не соответствующего требованиям безопасности» [9]	М	шт.	2	0
«Общее количество единиц производственного оборудования» [9]	М	шт.	2	2
«Количество рабочих мест, условия труда на которых не отвечают нормативно-гигиеническим требованиям» [9]	К	шт.	6	0
«Плановый фонд рабочего времени в днях» [9]	Фплан	дни	247	247
«Ставка рабочего» [9]	Т _{чс}	руб/час	200	200
«Коэффициент доплат » [9]	<i>k_{допл.}</i>	%	20	0
«Продолжительность рабочей смены» [9]	Т	час	8	8
«Количество рабочих смен» [9]	S	шт	1	1

Стоимость затрат на реализацию предложенных мероприятий приведена в таблице 6.

Таблица 6 – Стоимость затрат на реализацию предложенных мероприятий

Виды работ	Стоимость, руб.
Закупа турбинных гидравлических машин Gamajet EZ-8 в количестве 2 штук	600000
Монтаж турбинных гидравлических машин Gamajet EZ-8 в количестве 2 штук	50000
Разработка инструкций и ППР по работе с турбинными гидравлическими машинами Gamajet EZ-8	-
Обучение персонала работе с турбинными гидравлическими машинами Gamajet EZ-8	5000
Итого:	655000

Рабочих мест чистильщиков резервуаров на АО «АВТОВАЗ» предусмотрено в количестве шести.

«Рассчитаем показатели санитарно-гигиенической эффективности мероприятий по охране труда по формулам, представленным ниже» [9].

«Увеличение количества производственного оборудования (ΔM), соответствующего требованиям безопасности рассчитаем по формуле 1» [9]:

$$\Delta M = \frac{M_1 - M_2}{M} \cdot 100\% \quad (1)$$

где « M_1 , M_2 – число единиц производственного оборудования, не соответствующего требованиям безопасности до и после внедрения мероприятий, шт.» [9];

M – «общее количество единиц производственного оборудования, шт.» [9];

$$\Delta M = \frac{2 - 0}{2} \cdot 100\% = 100\%$$

«Увеличение числа производственных помещений (ΔB), отвечающих требованиям безопасной их эксплуатации» [9]:

«Сокращение количества рабочих мест (ΔK), условия труда на которых не отвечают нормативно-гигиеническим требованиям» [9]:

$$\Delta K = \frac{K_1 - K_2}{K_3} \cdot 100\% \quad (2)$$

«где K_1 , K_2 – количество рабочих мест, условия труда на которых не отвечают нормативно-гигиеническим требованиям до и после проведения мероприятий, шт.» [9];

« K_3 – общее количество рабочих мест, шт.» [9].

$$\Delta K = \frac{6 - 0}{44000} \cdot 100\% = 1,36 \%$$

«Уменьшение численности занятых ($\Delta\text{Ч}$), работающих в условиях, которые не отвечают нормативно-гигиеническим требованиям» [9]:

$$\Delta\text{Ч} = \frac{\text{Ч}_1 - \text{Ч}_2}{\text{ССЧ}} \cdot 100\%, \quad (3)$$

«где $\text{Ч}_1, \text{Ч}_2$ – численность занятых, работающих в условиях, которые не отвечают нормативно-гигиеническим требованиям до и после внедрения мероприятий, чел.» [9];

«ССЧ – годовая среднесписочная численность работников, чел.» [9].

$$\Delta\text{Ч} = \frac{6-0}{44000} \cdot 100\% = 1,36\%$$

«Среднедневная заработная плата» [9]:

$$\text{ЗПЛ}_{\text{днб}} = \frac{\text{Т}_{\text{чсб}} \times \text{Т} \times \text{S} \times (100 + \text{k}_{\text{доп}})}{100} \quad (4)$$

где « $\text{Т}_{\text{чсб}}$ – часовая тарифная ставка, (руб/час)» [9];

« $\text{k}_{\text{доп}}$ – коэффициент доплат за условия труда, (%)» [9].

« Т – продолжительность рабочей смены, (час)» [9].

« S – количество рабочих смен» [9].

$$\text{ЗПЛ}_{\text{днб}} = \frac{200 \times 8 \times 1 \times (100 + 20)}{100} = 1920 \text{ руб.};$$

$$\text{ЗПЛ}_{\text{днп}} = \frac{200 \times 8 \times 1 \times (100 + 0)}{100} = 1600 \text{ руб.}$$

«Среднегодовая заработная плата» [9]:

$$\text{ЗПЛ}_{\text{год}}^{\text{осн}} = \text{ЗПЛ}_{\text{дн}} \times \Phi_{\text{пл}}, \quad (5)$$

«где $\text{ЗПЛ}_{\text{дн}}$ – среднедневная заработная плата одного работающего (рабочего), (руб)» [9].

« $\Phi_{\text{план}}$ – плановый фонд рабочего времени 1 основного рабочего, (дн.)» [9].

$$\text{ЗПЛ}_{\text{год б}}^{\text{осн}} = 1920 \times 247 = 474240 \text{ руб.};$$

$$\text{ЗПЛ}_{\text{год п}}^{\text{осн}} = 1600 \times 247 = 395200 \text{ руб.}$$

«Годовая экономия за счет уменьшения затрат на выплату льгот и компенсаций за работу в неблагоприятных условиях труда» [9]:

$$\text{Э}_{\text{усл тр}} = (\text{Ч}_1 - \text{Ч}_2) \cdot (\text{ЗПЛ}_{\text{год1}} - \text{ЗПЛ}_{\text{год2}}), \quad (6)$$

«где $\text{ЗПЛ}_{\text{дн}}$ – среднедневная заработная плата одного работающего (рабочего), руб.

$\Phi_{\text{план}}$ – плановый фонд рабочего времени 1 основного рабочего, дн.

$\text{ЗПЛ}_{\text{год}}$ – среднегодовая заработная плата работника, руб.

$\text{Ч}_1, \text{Ч}_2$ – численность занятых, работающих в условиях, которые не отвечают нормативно-гигиеническим требованиям до и после проведения мероприятий, чел.» [9].

$$\text{Э}_{\text{усл тр}} = (6 - 0) \cdot (474240 - 395200) = 474240 \text{ руб.}$$

«Общий годовой экономический эффект (Э_r) от мероприятий по улучшению условий труда представляет собой экономию приведенных затрат от внедрения данных мероприятий» [9]:

$$\text{Э}_r = \text{Э}_3 \quad (7)$$

$$\text{Э}_r = 474240 \text{ руб.}$$

Выполним расчет экономического эффекта от реализации предложенных мероприятий.

«Срок окупаемости затрат на проводимые мероприятия определяется соотношением суммы произведенных затрат к общему годовому экономическому эффекту» [9].

«Коэффициент экономической эффективности – это величина, обратная сроку окупаемости» [9].

$$T_{ед} = \frac{З_{ед}}{Э_{г}} \quad (8)$$
$$T_{ед} = \frac{655000}{474240} = 1,38 \text{ года}$$

Вывод по разделу.

В разделе произведена оценка экономической эффективности предложенного плана мероприятий по повышению безопасности труда склада резервуарного хранения растворителей и лакокрасочных материалов для цеха 1442 АО «АВТОВАЗ».

Для исключения нахождения работников внутри резервуаров и повышения безопасности при выполнении работ по очистке внутренней поверхности резервуаров предложена турбинная гидравлическая машина Gamajet EZ-8.

По результатам оценки экономической эффективности реализации предложенных мероприятий можно сделать вывод, что АО «АВТОВАЗ» сможет сэкономить 474240 рублей за счет уменьшения затрат на выплату льгот и компенсаций за работу в неблагоприятных условиях труда персоналу, который ранее осуществлял работы внутри резервуаров. При единовременных затратах в 655000 рублей срок окупаемости составит 1,38 года.

Заключение

В первом разделе рассматривалась общая характеристика склада резервуарного хранения растворителей и ЛКМ АО «АВТОВАЗ».

Склад резервуарного хранения растворителей предназначен для приемки, хранения и подачи потребителям растворителей для обеспечения технологии КПО и окрасочных цехов СКП, СКП KALINA, ПАП ВО в корпусах 02, 02А, 01/1, 01/23Б.

Склад ЛКМ корпуса 02 предназначен для хранения и обеспечения лакокрасочными материалами окраски автомобилей СКП, СКП .K.ALINA, ПАП ВО.

Для предотвращения утечки растворителей предусмотрены двухстенные резервуары, межстенное пространство которых заполнено инертным газом – азотом, Контроль межстенного пространства резервуаров осуществляется газовой системой контроля, которая, состоит из баллона с азотом, понижающих давление редукторов, соединительных элементов, вентилях и предохранительных клапанов. Контроль за давлением в межстенном пространстве резервуаров осуществляется электроконтактными манометрами.

Во втором разделе проведён анализ обеспечения безопасности при выполнении ремонтных работ внутри резервуаров вертикальных стальных цилиндрических.

Все работы по обслуживанию внутренней поверхности резервуаров выполняются бригадами в составе не менее 4 человек (включая 1 инженерно-технического работника, ответственного за проведение работ) с оформлением разрешения в установленном порядке.

Опасным называется производственный фактор, воздействие которого на работающего, в определенных условиях, приводит к травме или другому внезапному резкому ухудшению здоровья, или смерти.

В процессе очистки резервуара на работника воздействуют различные ЛКМ: грунты, эмали, растворители. Свойства входящих в их состав компонентов обуславливают ядовитость, токсичность и пожароопасность. Возможные пути проникновения токсичных веществ в организм: ингаляционный и кожные покровы. При попадании на кожу ЛКМ могут вызвать зуд, ожоги. Вдыхание паров растворителей может привести к головокружению, тошноте, рвоте.

Анализ производственного травматизма проведен по специальностям, и последствиям травматизма на производственном объекте АО «АВТОВАЗ».

Анализируя статистику несчастных случаев в АО «АВТОВАЗ» было отмечено, что с наибольшей частотой происходит воздействие движущих механизмов.

В группе риска находятся работники со стажем работы по специальности – 1-3 года.

Весь персонал обеспечен СИЗ и СИЗОД, применение которых подтверждено сертификатами соответствия на применяемые средства индивидуальной защиты (спецодежда из термостойкой антистатической ткани, противогазы и др.).

Каждый член бригады обеспечен противогазом. Кроме того, дополнительно каждая бригада имеет два противогаза в резерве.

Каждый член бригады обеспечен спасательным поясом с крестообразными лямками и сигнально-спасательной веревкой.

В третьем разделе разработаны рекомендации по повышению безопасности при выполнении работ внутри резервуаров вертикальных стальных цилиндрических.

Для исключения нахождения работников внутри резервуаров и повышения безопасности при выполнении работ по очистке внутренней поверхности резервуаров предложена турбинная гидравлическая машина Gamajet EZ-8. Gamajet EZ-8 – это машина с вращающимся соплом на 360°, предназначенная для очистки внутренних поверхностей различных средних и

больших резервуаров и емкостей. Он приводится в действие полностью очищающим раствором; для его работы не требуется никакого электричества, сжатого воздуха или смазки.

В четвёртом разделе разработаны мероприятия по нанесению на производственное оборудование, органы управления и контроля, элементы конструкций, коммуникаций и на другие объекты сигнальных цветов и знаков безопасности.

При очистке теплообменника или конденсатора механическим способом необходимо с противоположной стороны установить ограждение и вывесить предупреждающую надпись «Опасная зона».

Перед началом работ внутри емкостей и на все время их проведения в зоне газоопасных работ на видном месте вывешивается плакат «Газоопасные работы», который снимают после окончания и только с разрешения ответственного за проведение работ.

В пятом разделе представлены сведения об объекте, как источнике образования отходов производства и потребления. Выполнена расчетная инвентаризация источников образования отходов во время строительных работ и эксплуатации производственных площадей.

Окраска и сушка изделий, нанесение ЛКМ – организованные источники №№ 6, 8, 9, 10, 12, 75. При этом в атмосферу выбрасываются: ксилол, уайт-спирит, н-бутанол, ацетон, толуол, бутилацетат, окрасочный аэрозоль, этанол.

Гальваническая обработка деталей (организованные источники №№ 13-19): цианистое кадмирование, цинкование, цианистое меднение, хромирование защитно-декоративное, травление стальных деталей, оксидирование алюминия, активация стали, оксидирование стальных деталей, обезжиривание, травление алюминия. При выполнении гальванической обработки в атмосферу выбрасываются следующие вещества: аммиак, борная кислота, хлористый водород, диНатрий серноокислый, кислота синильная, натр едкий, натрия нитрит, натрий

ортофосфат, натрия карбонат, натрия нитрат, сегнетова соль, хрома (VI) оксид.

В шестом разделе проведён анализ возможных техногенных аварий и разработана регламентированная процедура внедрения современных технологий и методов при проведении аварийно-спасательных работ.

Камера нанесения эмали № 610.073/074.441 имеет категорию Б по взрывопожароопасности и оборудуется средствами автоматического пожаротушения. Возможными и наиболее опасными аварийными ситуациями могут являться пожары и загорания.

В седьмом разделе произведена оценка экономической эффективности предложенного плана мероприятий по повышению безопасности труда склада резервуарного хранения растворителей и лакокрасочных материалов для цеха 1442 АО «АВТОВАЗ».

По результатам оценки экономической эффективности реализации предложенных мероприятий можно сделать вывод, что АО «АВТОВАЗ» сможет сэкономить 474240 рублей за счет уменьшения затрат на выплату льгот и компенсаций за работу в неблагоприятных условиях труда персоналу, который ранее осуществлял работы внутри резервуаров. При единовременных затратах в 655000 рублей срок окупаемости составит 1,38 года.

Список используемых источников

1. Алекина Е.В., Бузуев И.И. Анализ и прогнозирование развития аварийных ситуаций при эксплуатации вертикальных цилиндрических резервуаров // Известия Самарского научного центра РАН. 2016. №4-5. URL: <https://cyberleninka.ru/article/n/analiz-i-prognozirovanie-razvitiya-avariynyh-situatsiy-pri-ekspluatatsii-vertikalnyh-tsilindricheskih-rezervuarov> (дата обращения: 04.10.2022).
2. Инновационные технологии охлаждения и водоснабжения XXI века // Территория Нефтегаз. 2011. №11. URL: <https://cyberleninka.ru/article/n/innovatsionnye-tehnologii-ohlazhdeniya-i-vodosnabzheniya-xxi-veka> (дата обращения: 04.10.2022).
3. Кузнецов А.Л., Платова Н.Н., Дорофеева Л.Н. Требования по охране труда для обработчика технологических емкостей и тары // Вестник сельского развития и социальной политики. 2017. №4 (16). URL: <https://cyberleninka.ru/article/n/trebovaniya-po-ohrane-truda-dlya-obrabotchika-tehnologicheskikh-emkostey-i-tary> (дата обращения: 04.10.2022).
4. Об утверждении Правил противопожарного режима в Российской Федерации [Электронный ресурс]: Постановление правительства РФ от 16 сентября 2020 г. № 1479. URL: http://www.consultant.ru/document/cons_doc_LAW_363263 (дата обращения: 13.07.2022).
5. Об утверждении Типовых норм бесплатной выдачи специальной одежды, специальной обуви и других средств индивидуальной защиты работникам нефтяной промышленности, занятым на работах с вредными и (или) опасными условиями труда, а также на работах, выполняемых в особых температурных условиях или связанных с загрязнением [Электронный ресурс] : Приказ Минздравсоцразвития России от 09.12.2009 N 970н (ред. от 20.02.2014). URL:

<https://docs.cntd.ru/document/902196442?ysclid=l8k856p67888588975> (дата обращения: 18.07.2022).

6. Об утверждении федеральных норм и правил в области промышленной безопасности «Правила безопасного ведения газоопасных, огневых и ремонтных работ» [Электронный ресурс] : Приказ Федеральной службы по экологическому, технологическому и атомному надзору от 15.12.2020 № 528. URL: <https://docs.cntd.ru/document/573219912#6520IM> (дата обращения: 04.07.2022).

7. Об утверждении Федерального классификационного каталога отходов [Электронный ресурс] : Приказ Федеральной службы по надзору в сфере природопользования от 22 мая 2017 г. № 242. URL: <http://docs.cntd.ru/document/542600531> (дата обращения: 17.07.2022).

8. Об охране окружающей среды [Электронный ресурс] : Федеральный закон от 10.01.2002 № 7-ФЗ. URL: <https://docs.cntd.ru/document/901808297> (дата обращения: 17.07.2022).

9. Об утверждении Методики расчета скидок и надбавок к страховым тарифам на обязательное социальное страхование от несчастных случаев на производстве и профессиональных заболеваний [Электронный ресурс]: Приказ Минтруда России от 01.08.2012 № 39н. URL: <http://docs.cntd.ru/document/902363899> (дата обращения: 15.07.2022).

10. О единой государственной системе предупреждения и ликвидации чрезвычайных ситуаций [Электронный ресурс] : Постановление Правительства Российской Федерации от 30 декабря 2003 года № 794. URL: <https://docs.cntd.ru/document/901884206?ysclid=l8k7p0aaz8415688959> (дата обращения: 04.08.2022).

11. Опасные и вредные производственные факторы. Классификация [Электронный ресурс] : ГОСТ 12.0.003-2015. URL: <http://docs.cntd.ru/document/1200136071> (дата обращения: 04.06.2022).

12. Определение категорий помещений, зданий и наружных установок по взрывопожарной и пожарной опасности [Электронный ресурс]: СП

12.13130.2009 URL: <https://docs.cntd.ru/document/1200071156> (дата обращения: 17.07.2022).

13. Системы противопожарной защиты. Система оповещения и управления эвакуацией людей при пожаре. Требования пожарной безопасности [Электронный ресурс] : СП 3.13130.2009. URL: <https://www.mchs.gov.ru/dokumenty/svody-pravil/675> (дата обращения: 17.07.2022).

14. Средства защиты работающих. Общие требования и классификация [Электронный ресурс]: ГОСТ 12.4.011-89. URL: <https://docs.cntd.ru/document/1200000277?ysclid=17497kvr5n86130462> (дата обращения: 13.07.2022).

15. Таран В.М., Дмитриев С.В. Мониторинг технического состояния горизонтальных стальных заглубленных резервуаров и оценка их остаточного ресурса // Агроинженерия. 2009. №2. URL: <https://cyberleninka.ru/article/n/monitoring-tehnicheskogo-sostoyaniya-gorizontalnyh-stalnyh-zaglublennyh-rezervuarov-i-otsenka-ih-ostatochnogo-resursa> (дата обращения: 04.10.2022).

16. Технический регламент о требованиях пожарной безопасности [Электронный ресурс] : Федеральный закон от 22 июля 2008 года № 123-ФЗ. URL: <http://docs.cntd.ru/document/902111644> (дата обращения: 19.06.2022).

17. Трудовой кодекс Российской Федерации [Электронный ресурс] : Федеральный закон от 30.12.2001 № 197-ФЗ (ред. от 28.06.2021). URL: <http://docs.cntd.ru/document/901807664> (дата обращения: 01.08.2022).

18. Установка Gamajet EZ-8 [Электронный ресурс]. URL: https://www.csidesigns.com/uploads/resources/Alfa_Laval_GJ8_Manual.fin.pdf (дата обращения: 21.09.2022).

19. Харитоненко А.Л., Зачиняев Я.В., Сергиенко Ю.В. Анализ факторов производственной среды и трудового процесса на примере условий труда промывальщиков – пропарщиков // ТТПС. 2012. №4. URL: <https://cyberleninka.ru/article/n/analiz-faktorov-proizvodstvennoy-sredy-i->

trudovogo-protsesssa-na-primere-usloviy-truda-promyvalschikov-proparschikov
(дата обращения: 04.10.2022).

20. Цвета сигнальные, знаки безопасности и разметка сигнальная. Назначение и правила применения. Общие технические требования и характеристики. Методы испытаний [Электронный ресурс] : ГОСТ 12.4.026-2015. URL: <https://docs.cntd.ru/document/1200136061> (дата обращения: 19.06.2022).