

МИНИСТЕРСТВО НАУКИ И ВЫСШЕГО ОБРАЗОВАНИЯ РОССИЙСКОЙ ФЕДЕРАЦИИ
федеральное государственное бюджетное образовательное учреждение высшего образования
«Тольяттинский государственный университет»

Институт машиностроения
(наименование института полностью)

Кафедра «Оборудование и технологии машиностроительного производства»
(наименование)

15.03.05 «Конструкторско-технологическое обеспечение машиностроительных
производств»
(код и наименование направления подготовки / специальности)

Проектирование технологических процессов
(направленность (профиль) / специализация)

ВЫПУСКНАЯ КВАЛИФИКАЦИОННАЯ РАБОТА (БАКАЛАВРСКАЯ РАБОТА)

на тему Технологический процесс изготовления тормозного цилиндра

Обучающийся	<u>А.В. Петров</u> (Инициалы Фамилия)	<u>_____</u> (личная подпись)
Руководитель	<u>к.т.н., доцент Д.А. Расторгуев</u> (ученая степень (при наличии), ученое звание (при наличии), Инициалы Фамилия)	<u>_____</u>
Консультанты	<u>к.э.н., доцент О.М. Сярдова</u> (ученая степень (при наличии), ученое звание (при наличии), Инициалы Фамилия)	<u>_____</u>
	<u>к.т.н., доцент А.Н. Москалюк</u> (ученая степень (при наличии), ученое звание (при наличии), Инициалы Фамилия)	<u>_____</u>

Тольятти 2022

Аннотация

В представленной выпускной работе рассматривается технологический процесс изготовления тормозного гидроцилиндра. По заданию объем выпуска дан в количестве 5000 деталей в год.

Для рационального проектирования технологии выбран тип производства. Разработанная технология по всем параметрам соответствует необходимым требованиям к среднесерийному типу производства.

Для спроектированной детали - гидроцилиндра, назначены по стандартам требования с учетом обеспечения технологичности по всем группам показателей. При проектировании найденные технологические недостатки связаны с доступностью инструмента к главному отверстию. Это накладывает ограничение на номенклатуру и размеры инструмента.

Спроектирована для выбранного метода литья в песчаные формы заготовка. С учетом отливки средней точности и серийного производства разработана операционная технология. Операции соответствуют типовой структуре: подготовка чистовых баз, черновая обработка, чистовая с обработкой всех остальных поверхностей. Для 010 многоцелевой операции выполнено проектирование с подробным расчетом режимов и нормированием.

Конструкторская разработка направлена на повышение эффективности комплексной обработки за счет приспособления с механизированным приводом зажима. Инструмент - расточная борштанга с вибрационным гашением колебаний, обеспечивающим точную и качественную обработку.

Проектирование технологии изготовления гидроцилиндра тормозного заканчивается разработкой мероприятий по защите охраны труда и обеспечению экологичности спроектированного маршрута.

Эффективность изменений в многоцелевой операции за счет использования предложенного инструмента подтверждается экономическим расчетом.

Содержание

Введение.....	4
1 Анализ исходных данных.....	6
1.1 Анализ назначения детали	6
1.2 Классификация поверхностей	6
1.3 Анализ технологичности конструкции детали.....	7
1.4 Формулировка задач.....	9
2 Разработка технологии изготовления	10
2.1 Тип производства.....	10
2.2 Выбор метода получения заготовки	10
2.3 Проектирование заготовки	12
2.4 Выбор технологических баз	13
2.5 Разработка технологического маршрута.....	14
2.6 Расчет размеров.....	15
2.7 Расчет режимов резания.....	19
2.8 Нормирование	25
3 Разработка специальной технологической оснастки	28
3.1 Проектирование приспособления	28
3.2 Проектирование инструмента	36
4 Экологичность и безопасность проекта.....	38
5 Экономическая эффективность работы	41
Заключение	45
Список используемых источников.....	46
Приложение А_Технологические карты	49
Приложение Б Спецификация приспособления	56
Приложение В_Спецификация инструмента	58

Введение

Целью проектирования технологии любого назначения, включая автомобилестроение, является получение изделия в соответствии с характеристиками и требованиями, указанными в конструкторской документации, полученными на этапе конструкторской подготовки производства. Для этого необходимо анализировать особенности обработки данного изделия в соответствии с принципами технологичности.

Главным элементом конструкции автомобиля по безопасности является тормозная система. Качество и надежность работы всей системы и ее элементов определяют безопасность вождения автомобиля, сохранение жизни водителя. Поэтому, безусловно, является одной из ключевых эксплуатационных и качественных характеристик всего автомобиля.

Изменение конструкции или технических требований к изделию для обеспечения технологичности на этапе конструкторской подготовки производства обеспечивает многократное снижение издержек на подготовку производства. Поэтому, работа проектировщика, который формирует технические требования и конфигурацию деталей, закладывает технологические издержки и приводит к формированию окончательной технологической себестоимости, является очень ответственной. Это делается в рамках отработки изделия на технологичность.

Для тормозной системы главное – безопасность. Главным тормозным цилиндром. Особенно важной данная задача является для большегрузных автомобилей, которые имеют большую массу при, соответственно, больших силах инерции при торможении.

Также на этапе проектирования необходимо особое внимание обращать на соответствие выбираемых методов обработки, станков и средств оснащение, а также методик расчета припуска и нормирования, организации производственного процесса типу производства. На выбор всех этих шагов оказывают современные тенденции машиностроения, которые связаны с

широким применением автоматизированного оборудования, которое имеет модульную компоновку и обеспечивает высокие режимы резания. Они обеспечивают многократное повышение производительности и качества обработки.

Исходя из вышесказанного, в технологическом процессе необходимо использовать станки с числовым программным управлением и современное оснащение, которое дает возможность использовать высокоскоростную обработку, а это снижает трудоемкость, технологическую себестоимость при условии обеспечения технических требований чертежа. Использование современных станков позволяет сконцентрировать за счет их модульной компоновки различные технологические методы на одной операции. Это дает выигрыш в транспортных издержках по перемещению заготовки, снижению погрешности установки, повышению точности.

1 Анализ исходных данных

1.1 Анализ назначения детали

Главный тормозной гидроцилиндр грузового автомобиля распределяет тормозную жидкость в системе торможения, обеспечивая необходимое давление в рабочих цилиндрах тормозных барабанов.

Главный тормозной гидроцилиндр работает при значительных динамических нагрузках, высоком трении и в условиях контакта с агрессивной рабочей средой - тормозной жидкостью.

1.2 Классификация поверхностей

Основной конструкторской базы главного тормозного цилиндра является комплекс установочных поверхностей, к которым относят фланцевую часть и три крепежных отверстия.

Исполнительными поверхностями является главное отверстие для подачи тормозной жидкости. От главного цилиндра отходят перпендикулярные отверстия и отверстие под штуцер б.

Плоскость привалочная - поверхность для установки присоединяемого распределителя с крепежными отверстиями.

Канавка используется для установки уплотнителя.

В качестве материала детали, примем серый чугун – СЧ 18. Для данной детали он имеет подходящие механические и эксплуатационные свойства.

В таблицах 1 и 2 указаны: σ_p - предел прочности для растяжения, МПа и σ_{II} – предел прочности при изгибе, МПа. Параметр ρ – плотность материала [7].

Требования по точности и шероховатости, расположения поверхностей корпуса тормозного цилиндра назначены были исходя из служебного назначения каждой поверхности указанных на рисунке 1.

Таблица 1 - Химический состав чугуна СЧ 18-36 ГОСТ 1412-85

C, %	Si, %	Mn, %	S, %	P, %
3,5-3,7	2,0-2,4	0,5-0,8	0,15	0,2

Таблица 2 - Физико-механические свойства чугуна СЧ 18-36 ГОСТ 1412-85

НВ	σ_p , кгс/мм ²	σ_H , кгс/мм ²	σ_B , Мпа	$\sigma_{п}$, Мпа	ρ , т/м ³
170-220	18	36	176	358	70

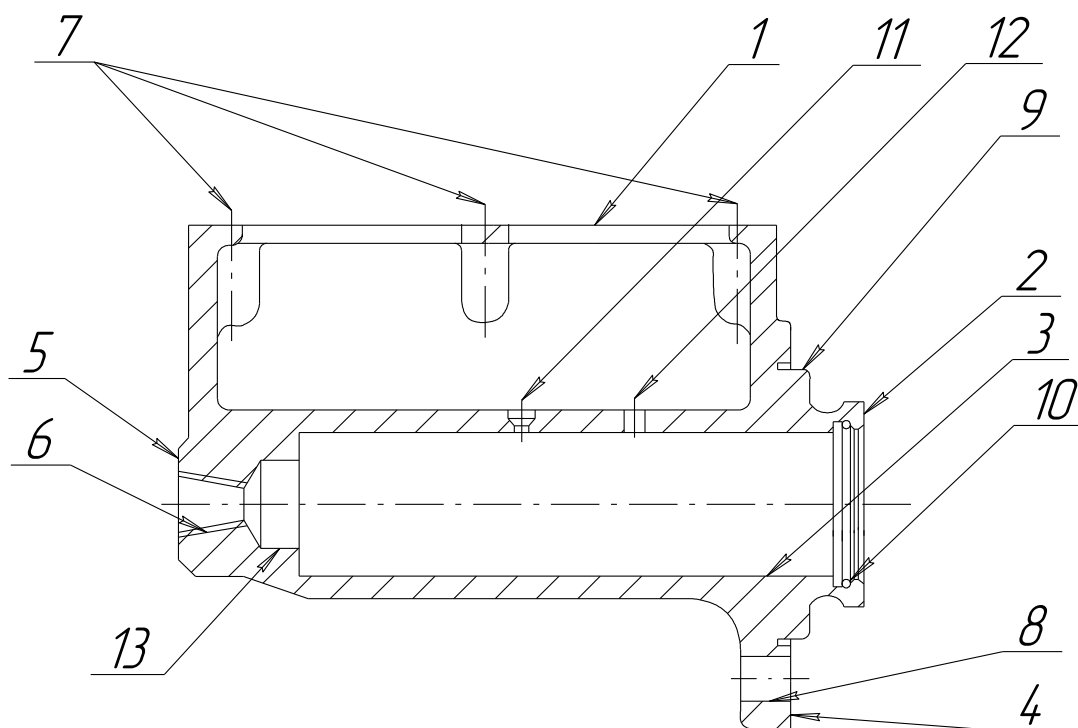


Рисунок 1 - Систематизация поверхностей корпуса тормоза

1.3 Анализ технологичности конструкции детали

К показателям, обеспечивающим высокое качество работы детали, относят высокую износостойкость для повышения долговечности. Серый чугун является таким материалом [2].

С точки зрения обработки СЧ 18 имеет хорошие свойства. С точки зрения технологичности по обрабатываемости материал выбранной марки серого чугуна СЧ18 обрабатываемость имеет нормальную. Так как выбран серый чугун метод получения заготовки ограничивается литьем. Здесь могут быть альтернативные варианты литья в песчаные формы, литье в металлические формы или литье в оболочковые формы. Выбор между этими вариантами приведен в следующем разделе на основе технико-экономического обоснования. Ограничения на это – тип производства. Предполагая, что он будет серийным, наиболее предпочтительным будет литье в песчаные формы.

Заготовка, в зависимости от способа, будет иметь разную точность и качество поверхности, но необработанные поверхности по требованиям чертежа можно получить на заготовительной операции. В данной детали есть много поверхностей, которые получают окончательно на заготовительной операций. Они относятся к категории свободных.

Для гидроцилиндра, как корпусной детали, можно использовать типовой техпроцесс изготовления корпуса фланцевой формы.

Элементы гидроцилиндра конструктивно выбраны и назначены стандартные.

Имеют соответствующие для отливки по конструктивным элементам технологичность все поверхности, кроме центрального ступенчатого отверстия. Доступность этого отверстия для расточного инструмента, так и для контроля ограничена [1].

Возможность установки заготовки на операциях обеспечивается за счет наличия установочной плоскости и фланца. Возможна установка как по плоскости, так и по центральному отверстию в зависимости от необходимости обработки какой-либо группы поверхностей [21].

Возможна одновременная обработка нескольких заготовок, например, на станках агрегатного типа или на многоцелевых станках.

За счет использования или установочной плоскости или отверстия обеспечивается возможность совмещения конструкторских и технологических баз, что обеспечивает максимальную точность на операциях и минимальное количество переходов. Возможность выхода инструмента обеспечивается. По техническим требованиям чертежа соответствие следует по точности и шероховатости обоснованием функциональному назначению каждой из поверхностей. В целом деталь можно отнести к технологичным.

1.4 Формулировка задач

Целью данной работы является снижение трудоемкости изготовления корпуса гидроцилиндра тормозов путем разработки современного технологического процесса. Применение автоматизации и механизации производства должно привести к возможности управлять точностью обработки, повышению производительности обработки, уменьшению вспомогательного времени. Одной из главных задач работы является проектирование технологии изготовления главного тормозного цилиндра с разработкой в конце технологической документации. Необходимо повысить эффективность обработки главного отверстия на операции путем применения прогрессивных технических решений. Спроектировать режущий инструмент – усовершенствованную борштангу. Спроектировать станочное приспособление на многоцелевую операцию. Спроектировать меры по защите охране и провести экономическое обоснование. Решению этих задач рассмотрено в следующих разделах.

Выводы по разделу

В первом разделе рассмотрена конструкция корпуса тормозного цилиндра с точки зрения его служебного назначения техническим требованиям и технологичности. Выявлены недостатки конструкции. Сформулированы цель и задачи данной работы.

2 Разработка технологии изготовления

2.1 Тип производства

Для того, чтобы правильно выбрать оборудование и оснащение, методы проектирования и оформление технологии необходимо определить тип производства.

С учетом определенного показателя – массы 5,8 кг, а также 5000 деталей в год по [14] тип производства будет среднесерийный.

2.2 Выбор метода получения заготовки

Так как производство среднесерийное, метод литья в металлические формы будет нерациональным из-за небольшого объема выпуска. Поэтому сравниваем варианты: литье в песчаные формы и в оболочковые формы.

Для выбора метода получения исходной заготовки сравним полную технологическую себестоимость для каждого из альтернативных вариантов. Это литье в песчаные формы или литье в оболочковые формы [9].

Полная технологическая себестоимость определяется по формуле с учетом затрат на материалы и соответствующие методы обработки механической обработки и за вычетом частичной компенсации расходов за счет реализации снятой стружки. Технологическая себестоимость заготовки:

$$C_T = C_{\text{заг.полная}} \cdot Q + C_{\text{мех}} \cdot (Q - q) - C_{\text{отх.}} \cdot (Q - q), \quad (1)$$

где C_T – технологическая себестоимость заготовки, руб;

$C_{\text{заг. полная}}$ – стоимость всей заготовки.

Стоимость всей заготовки, полученной литьем:

$$C_{заг} = C_{от} \cdot k_T \cdot k_C \cdot k_B \cdot k_M \cdot k_{II}, \quad (2)$$

где $M_{от.}$ – масса отливки (для отливки в оболочковые формы $M_{от1.} = 6,1$ кг; для отливки в землю $M_{от2.} = 6,45$ кг);

$C_{от}$ – базовая стоимость одного кг отливки, полученной литьем, руб. (по [4], принимаем $C_{от1.} = 1,78$ руб.; $C_{от2.} = 1,6$ руб.);

k_T – коэффициент для самого грубого – первого, класса точности и $k_T = 1,06$;

k_C – коэффициент для чугуна СЧ18, заготовка принадлежит к третьей группе сложности, то по табл. 3.6. [4], принимаем $k_C = 1,0$;

k_B – коэффициент, зависящий от марки материала и массы отливки (зная, что заготовка выполнена из чугуна СЧ18 и ее масса: 1) при литье в оболочковые формы – 6,1 кг. – $k_B = 0,84$; 2) при литье в кокиль – 6,45 кг. – $k_B = 0,84$);

k_M – коэффициент, зависящий от марки материала отливки (зная марку материал чугун СЧ18, по [4], принимаем $k_M = 1,24$);

k_{II} – коэффициент, зависящий от марки материала отливки и группы серийности (зная, что наша отливка относится к первой группе серийности и выполнена из чугуна СЧ18, то по [4], принимаем $k_{II} = 0,52$).

Определим стоимость всей заготовки полученной различными способами литья:

$$C_{заг. полная1} = 1,78 \cdot 1,06 \cdot 1,0 \cdot 0,84 \cdot 1,24 \cdot 0,52 \cdot 6,1 = 6,23 \text{ руб.}$$

$$C_{заг. полная2} = 1,6 \cdot 1,06 \cdot 1,0 \cdot 0,84 \cdot 1,24 \cdot 0,52 \cdot 6,45 = 6,59 \text{ руб.}$$

Параметры для расчета следующие: Q – массы заготовки ($Q_1 = 6,1$ кг; $Q_2 = 6,45$ кг), а q – масса детали ($q = 5,8$ кг).

Стоимость механической обработки $C_{мех}$:

$$C_{мех} = C_c + E_H \cdot C_K, \quad (3)$$

где C_c – затраты на 1 кг стружки, $C_c = 0,495$ руб./кг);

E_m – коэффициент эффективности вложений, $E_m = 0,1$;

C_k – капитальные затраты на 1 кг стружки, $C_k = 1,085$ руб./кг.

Определяем стоимость механической обработки:

$$C_{\text{мех}} = 0,495 + 0,1 \cdot 1,085 = 0,6035 \text{ руб./кг};$$

Для $C_{\text{отх}}$ стоимости отходов.

Для чугунной стружки, тогда по таблице 3.1 из [4] примем $C_{\text{отх}} = 0,0144$ руб./кг.

Технологическая стоимость заготовки по вариантам:

$$C_{T1} = 6,23 \cdot 6,1 + 0,6035 \cdot (6,1 - 5,8) - 0,0144 \cdot (6,1 - 5,8) = 38,18 \text{ руб};$$

$$C_{T2} = 6,59 \cdot 6,45 + 0,6035 \cdot (6,45 - 5,8) - 0,0144 \cdot (6,45 - 5,8) = 42,88 \text{ руб}.$$

Очевидно, что рациональным методом получения заготовки является в оболочковые формы.

2.3 Проектирование заготовки

Выбран способ литья – литье в оболочковые формы с параметрами в таблице 3.

Таблица 3 - Назначение припусков

Размер, мм	Допуск, мм	Припуск, мм
1	2	3
123,6	3,6	1,8
113,8	3,6	1,8
114,6	3,6	1,8
159,4	3,6	4,4
80	2,8	2,6
67,6	2,8	2,6
13,8	1,6	1,8

Отливка имеет сложные конструктивные формы. У нее есть несколько элементов не технологичности.

У сквозного отверстия слева от него отверстие имеет небольшой диаметр порядка 6 мм. Вторая не технологичность - полость открытая, но имеет поднутрение. Это приводит к необходимости использования сложных вставок в литейную форму.

Получение крепежных отверстий во фланце нерационально из-за необходимости точного их расположения на базовом диаметре и не большого диаметра.

Технические требования на изготовление отливки приведены на чертеже заготовки, на которой указана плоскость разъема на литейной форме, а также черновые технологические базы. В качестве этих баз примем главный цилиндр и опорный фланцевый торец.

2.4 Выбор технологических баз

Для установки данной заготовки применим несколько схем базирования.

После литья для первой механической обработки предлагается устанавливать заготовку по главному цилиндру и опорному фланцу и одной из боковых свободных не обрабатываемых поверхностей. По цилиндру будет реализована двойная направляющая база. По фланцу и торцевой поверхности - опорной базы [19].

Для операции механической обработки с установкой заготовки по обработанным поверхностям будет реализовано типовая схема базирования корпуса: по плоскости и двум отверстиям. Установочная плоскость реализует технологическую базу установочную. Два отверстия реализуют одну базу двойную опорную, другое отверстие – опорную [18]. Данная схема будет использоваться на всех операциях, кроме последней. На ней заготовка опять

поворачивается и устанавливается по первоначальной схеме базирования по цилиндру и двум опорным плоскостям для окончательной обработки резьбовых отверстий. Предложенные схемы базирования обеспечивают максимальную точность и минимальное количество перестановок.

2.5 Разработка технологического маршрута

Для операций механической обработки применим многоцелевой станок [13]. Переходы и станки показаны в таблице 4.

Таблица 4 - Технологический маршрут

Номер	Операция	Станок	Содержание
1	2	3	4
005	Многоцелевая	Многоцелевой INTEGREX i-150	Загрузочная
005, 1,2	Многоцелевая		Фрезеровать поверхность 1 начерно/начисто
005, 3	Многоцелевая		Сверлить 6 отверстий. Поверхности 7
005, 4	Многоцелевая		Сверлить отверстия поверхность 11, 12
005, 5	Многоцелевая		Зенковать отверстия поверхность 11, 12
005, 6	Многоцелевая		Нарезать резьбу в 6 поверхностях 7.
010, 1	Многоцелевая	Многоцелевой INTEGREX i-150	Загрузочная
010, 2	Многоцелевая		Фрезеровать поверхность 2, 5 (2 позиции)
010, 3	Многоцелевая		Рассверлить поверхность 13
010, 3	Многоцелевая		Зенкеровать поверхность 3 начерно
010,4	Многоцелевая		Обточить торец 4 с шейкой 9 начерно
010, 5	Многоцелевая		Расточить поверхность торцевой канавки 9
010, 6	Многоцелевая		Расточить поверхность канавки в отверстии 10
010, 7	Многоцелевая	Сверлить три отверстия поверхность 8	

Продолжение таблицы 4

1	2	3	4
010,8	Многоцелевая	Многоцелевой INTEGREX i-150	Зенкеровать три отверстия поверхность 8
010, 9	Многоцелевая		Сверлить отверстие 6
010, 10	Многоцелевая		Развернуть на конус
010, 11	Многоцелевая		Нарезать коническую резьбу
010, 12	Многоцелевая		Развернуть отверстие поверхность 3
010, 13	Многоцелевая		Расточить отверстие поверхность 3 начисто
015	Моечная	Моечная машина	Мойка
020	Контрольная	Контрольный стол	Контроль комплексный

2.6 Расчет размеров

Самое точное отверстие – центральное отверстие $32H6^{(+0,016)}$ мм. Для нее аналитическим способом определим размеры, а также операционные припуски [14].

Элементы припуска, который определяется расчетным путем, складываются из глубины дефектного слой и шероховатости, а также включают пространственные отклонения, а также погрешность установки. Три первых элемента припуска относятся к предыдущим переходам, а последний – к данному. Припуск

$$Z_{min}^i = Rz^{i-1} + T^{i-1} + \sqrt{\Delta_{i-1}^2 + \varepsilon_{iy}^2}, \quad (4)$$

где Rz^{i-1} – шероховатость от предыдущего перехода, мкм;

T - дефектный слой , мкм;

Δ_{i-1} - отклонение расположения, мкм;

ε_{iy} - погрешность установки, мкм.

Метод – литье в оболочковые формы. Так как обработке подвергается СЧ 18, дефектный слой учтем только для отливки. Класс точности отливки 6Т; ряд припусков 1.

Расчет ведем для настроенного оборудования, автоматического получения точности.

Пространственное отклонение будет складываться из смещения отверстий и его коробления

$$\Delta_{i-1} = \sqrt{(\Delta_{\text{кор}})^2 + (\Delta_{\text{см}})^2}, \quad (5)$$

где $\Delta_{\text{кор}}$ – величина коробления, мм;

$\Delta_{\text{см}}$ - смещение отверстия по допускам отливки, мм.

Смещение стержня для получения отверстия в горизонтальной или вертикальной плоскости равно 0,15мм [10].

Отклонение от прямолинейности

$$\Delta_{\text{КОР}} = \Delta_{\text{К}} L, \quad (6)$$

где $\Delta_{\text{уд}}$ - и размеров поверхности, равно 0,15 мкм/мм.

$$\Delta_{\text{кор}} = 131 \cdot 0,0015 = 0,2 \text{ мм};$$

$$\Delta_{\Sigma} = \sqrt{0,15^2 + 0,2^2} = 0,25 \text{ мм}.$$

Первоначальное смещение – увод и разбивка при сверлении будут уточняться по переходам. С учетом коэффициента уточнений для всех последующих переходов данная величина пространственных отклонений пересчитывается.

Сам коэффициент уточнения берется из ряда 0,06; 0,05; 0,04.

Переходы с параметрами.

Зенкерование черновое квалитет – 10, шероховатость – Ra 6,3мкм.

Растачивание чистовое, квалитет – 8, шероховатость – Ra 2,5 мкм.

Шлифование квалитет – 6, шероховатость – Ra 1,25 мкм.

Элементы припуска сведены в таблицу 5.

Определение допусков на операции.

Допуск на заготовку для литья в оболочковые формы и класса точности отливки 6Т: $T_{\text{заг}} = 0,44$ мм. Допуск на механическую обработку в таблице 5.

Погрешность установки из справочника [12].

Минимальные размеры [11]:

$$d_{\min} = d_{\max} + Td \quad (7)$$

Максимальный припуск:

$$2Z_{\max} = d_{\max \text{ пред}} - d_{\min \text{ вып}}, \quad (8)$$

где $d_{\max \text{ пред}}$, $d_{\min \text{ вып}}$ – предельные размеры, мм.

Минимальный общий припуск

$$2Z_{o \min} = \sum_{i=1}^n 2Z_{i \min} \quad (9)$$

Тогда

$$2Z_{o \min} = 0,003 + 0,017 + 0,064 + 0,45 = 0,534 \text{ мм.}$$

Максимальный общий припуск определим по формуле

$$2Z_{o \max} = \sum_{i=1}^n 2Z_{i \max} \quad (10)$$

Тогда

$$2Z_{o \max} = 0,012 + 0,054 + 0,202 + 0,69 = 0,958 \text{ мм.}$$

На рисунке 2 показана последовательность снятия припусков по переходам от заготовительного этапа. На схеме указаны расчетные припуски, операционные размеры, допуски и шероховатость.

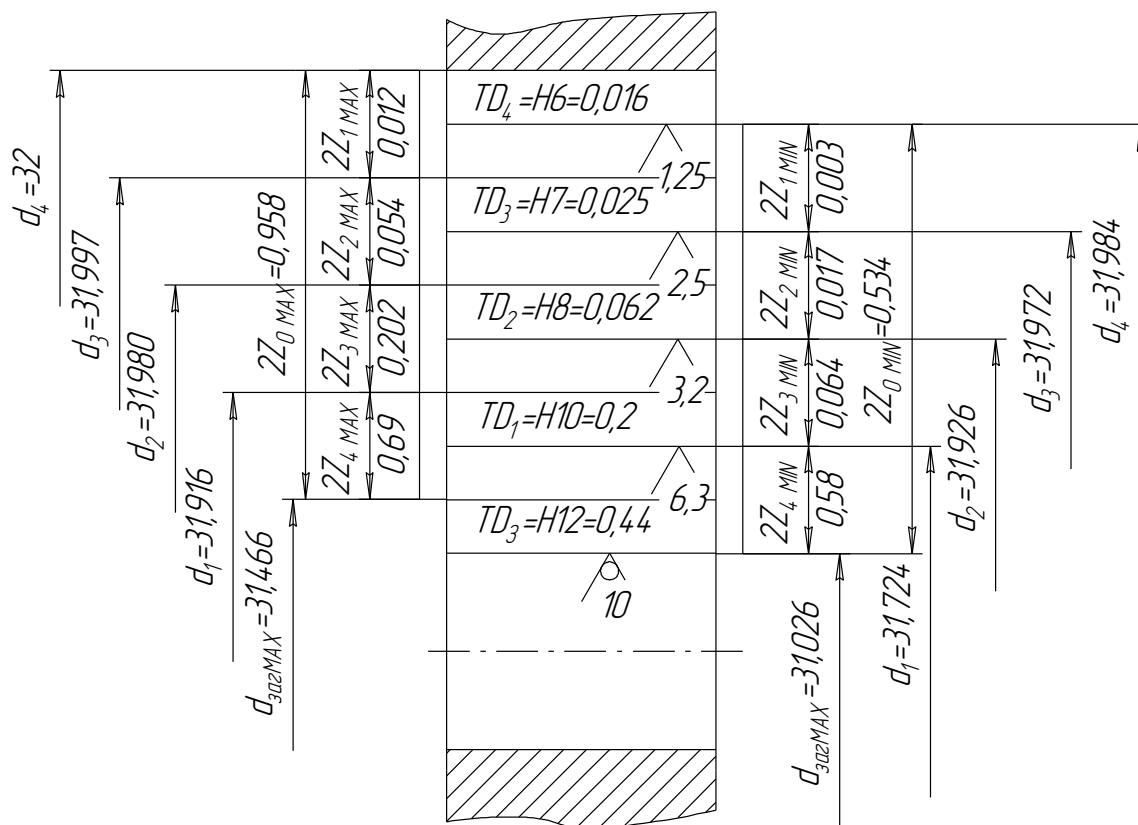


Рисунок 2 - Расположение припусков и допусков на обработку

На остальные поверхности припуски назначаем по справочнику. Данные заносим в таблицу 5, где приведены все расчетные параметры.

Таблица 5 - Расчет припусков на диаметр 32 мм

Переходы	Элементы припуска мкм				Технологический допуск, мм	Предельные размеры		Предельные значения припусков	
	Rz	H	Δ_{Σ}	ε		d_{\max}	d_{\min}	$2Z_{\max}$	$2Z_{\min}$
Заготовка	80	120	250	-	0,44	31,466	31,026	-	-
Зенкерование черновое	20	-	133	60	0,2	31,916	31,724	0,69	0,45
Растачивание	6	-	13,4	5,7	0,025	31,997	31,972	0,054	0,017
Растачивание чистовое	5	-	0,67	0,28	0,016	32,016	32	0,012	0,003

Так как поверхность отверстия упрощается для заготовки (она будет иметь диаметр 31,25 мм с уклоном в сторону увеличения припуска), первый проход будет для снятия напуска в виде уклона.

2.7 Расчет режимов резания

Из операций технологического процесса изготовления гидроцилиндра тормозного можно выделить две наиболее ответственные и сложные операции [17].

Это 005 многоцелевой по подготовке чистовых технологических баз. Она включает в себя обработку установочную плоскость. Кроме обработки цилиндрических отверстий с разными требованиями по точности и шероховатости (это связано с необходимостью формирования двух отверстий - технологических баз под опорные пальцы), необходимо также обработать комплекс резьбовых отверстий. Измерительный инструмент: Штангенглубиномер ШГ-160-0,05 ГОСТ 162-90; Штангенциркуль ШЦЦ-I-160-0,01 ГОСТ 166-89; 8221-3036 Пробка ГОСТ 17758-72. Инструмент: для чистового фрезерования 2214-0502 Фреза диаметр 100 мм, $z=4$ ВК8 ГОСТ 16223-81, для чистового - 2214-0502 Фреза диаметр 100 мм, $z=4$ ВК6ОМ ГОСТ 16223-81. Осевой инструмент: 2300-0841 Сверло диаметр 4 мм Р6М5 ГОСТ 19543-746101-0074 и 2300-0849 Сверло диаметр 5 мм Р6М5 ГОСТ 19543-74 во втулке ГОСТ 13789-68. 2353-0085 Зенковка Р6М5 ГОСТ 14953-80. Для резьбы 2629-2029 Метчик ГОСТ 17928-72 [16].

Для многоцелевой 010 главная сложность обработка основного отверстия. Кроме этого на финишной операции необходимо выполнить обработку торцов, фланца, крепежных отверстий.

С учетом этого в следующем конструкторском разделе спроектированы приспособление для закрепления корпуса на данной операции по чистовым технологическим базам, а также предложена конструкция режущего

инструмента с возможностью гашения колебаний для обеспечения точности и качества обработки.

Подробное проектирование выполним на последнюю операцию – 010 операцию.

Для расчета необходимо использовать начальные параметры: диаметры отверстий, полученные в ходе расчета операционных размеров и припусков; параметры технологического оборудования и режущего инструмента, выбранные в предыдущем подразделе [5].

Для закрепления заготовки применяется разработанное приспособление, установленное на поворотный стол станка с ЧПУ INTEGREX i-150.

Материал корпуса СЧ 18. Для расчета коэффициентов учетом твердость материала HB 170...220. Выберем максимальное значение 220.

Приспособление с установкой по пальцам с зажимом гидравлическим приводом прихватами по периметру.

Инструмент для плоскости торцевая фреза CoroMill 245R245-050Q22-12M. Материал пластин – BK8. Для фрезерования с другой стороны фрезерование – той же фрезой [8].

T2. Зенкер 20 мм 830A-E06D2000H7S12, BK6.

T3. Сверло-зенкер со вставкой 32 мм 880-D3200C5-03, BK.

T4. Резец многофункциональный для обтачивания C3-CP-30AL-22045-11C, BK6.

T5 Резец канавочный C5-QFT-RK26C-045B, BK6.

T6 Резец канавочный расточной QI-LAGF04C10-15, BK6.

T7 Сверло 460.1-0800-024A0-XM GC34, 8 мм BK6.

T8. Зенкер 435.B-1000-A1-XF H10F 10 мм, BK6.

T9. Развертка 830A-E06D3000H7S20.

T10. Метчик T300-XM100AM-3/4 B145, P6M5.

T11. Резец расточной CXS-10-17 050TC09 BK6

Т12. Резец расточной 825-36ТС06-А25. Для учета геометрических параметров назначает угол в плане 95° , передний угол – 0° .

Сначала идет расчет глубины резания. Эти значения берутся из подраздела 2.6 и из [15].

Глубина резания из расчетов для фрезерования – t равна 2 мм. «Подача S для черновых переходов с учетом прочности инструмента и глубины резания 0,3 мм/об для перехода» [12].

Подача S с учетом требуемой шероховатости Ra 3,2 мкм принимается 0,7 мм/зуб для пяти зубьев фрезы [13].

Скорость резания по выбранным параметрам

$$V = \frac{C_v \cdot D^q}{T^m \cdot t^x \cdot S_z^y \cdot B^u \cdot z^p} \cdot K_v, \quad (11)$$

где C_v - базовый коэффициент;

T – нормируемая стойкость фрезы, мин;

t – глубина резания, мм;

S_z – подача на зуб, мм;

B – ширина фрезерования, мм;

z – число зубьев;

m, x, y, q, u, p - уточняющие показатели степени;

K_v - поправочный коэффициент.

Базовый коэффициент 445, стойкость 40 мин, $m=0,32$, $x=0,15$ и $y=0,35$, $q=0,2$, $u=0,2$, $p=0$.

Коэффициент условий обработки

$$K_v = K_{mv} \cdot K_{pv} \cdot K_{iv}, \quad (12)$$

где K_{mv} - учитывает свойства СЧ 18;

K_{pv} – учитывает поверхность;

K_{iv} – учитывает инструментальный материал.

Учет свойств СЧ 18

$$K_{mv} = \left(\frac{190}{HB}\right)^{n_v}, \quad (13)$$

где n_v - показатель степени.

Для СЧ 18, обрабатываемого твердым сплавом n_v равен 1,25. Тогда

$$K_{mv} = \left(\frac{190}{230}\right)^{1,25} = 0,79.$$

По переходам: для черновой поверхности K_{pv} равен 0,8.

Для черного материала ВК6 K_{iv} примем 1.

Черновая обработка

$$K_v = 0,79 \cdot 0,8 \cdot 1 = 0,63.$$

$$V = \frac{445 \cdot 100^{0,2}}{30^{0,2} \cdot 2^{0,3} \cdot 0,6^{0,2} \cdot 45^{0,2} \cdot 5^0} \cdot 0,63 = 184 \text{ мм/мин.}$$

Частота вращения инструмента:

$$n = \frac{1000 \cdot V}{\pi \cdot D}, \quad (14)$$

где V – расчетная скорость, м/мин;

D - диаметр отверстия, мм.

$$n = \frac{1000 \cdot 184}{3,14 \cdot 100} = 587 \text{ мин}^{-1}.$$

Минутная подача:

$$S_m = S \cdot n. \quad (15)$$

$$S_m = 0,3 \cdot 587 = 176 \text{ мм/мин.}$$

Для фрезерования тангенциальная сила:

$$P_z = \frac{10 \cdot C_p \cdot t^x \cdot S_z^y \cdot B^{u \cdot z}}{D^q \cdot n_{\text{ст}}^\omega} \cdot K_{\text{мп}}, \quad (16)$$

где C_p – коэффициент фрезерования;

x, y, n, u, q, ω – показатели степени;

$K_{\text{мп}}$ – поправочный коэффициент:

C_p равен 825, остальное $x=1,0$; $y=0,75$; $n=0$, $q=1,3$, $u=1,1$ и $\omega=0,2$.

Коэффициент для чугуна

$$K_{\text{мп}} = \left(\frac{HB}{190}\right)^n. \quad (17)$$

где n – показатель степени 0,4.

По расчету получается

$$K_{\text{мп}} = \left(\frac{230}{190}\right)^{0,4} = 1,1.$$

$$K_p = 1,1 \cdot 0,89 \cdot 1,0 \cdot 1,0 = 0,96.$$

Для первого прохода, где сила резания имеет максимальное значение

$$P_z = \frac{10 \cdot 825 \cdot 2^1 \cdot 0,2^{0,75} \cdot 45^{1,5}}{100^{1,3} \cdot 587^{0,2}} \cdot 0,96 = 1776 \text{ Н.}$$

Мощность резания:

$$N = \frac{P_z \cdot V}{1020 \cdot 60}. \quad (18)$$

$$N = \frac{1776 \cdot 187}{1020 \cdot 60} = 5,4 \text{ кВт.}$$

Проверка мощности по предельной нагрузке:

$$N_e \leq N_{\text{Э.дв}} \cdot \eta, \quad (19)$$

где $N_{\text{Э.дв}}$ – мощность станка, кВт ;

η – коэффициент полезного действия, равен 0,9.

$$5,4 \leq 15 \cdot 0,9 = 13,5.$$

Обработка возможна.

Все остальные переходы по обтачиванию фланца с точение торцовой канавки, обработка отверстия последовательно сверлением, зенкерованием, растачиванием и развертыванием, а также сверления фланцевых отверстий, растачивания канавки, а также обработка развертыванием коническим и нарезанию дюймовой резьбы сведены на наладку, даны в операционной карте в приложении Б, а также в таблице 6.

Таблица 6 – Режимы резания

Переход	Скорость резания, м/мин	Подача на оборот, мм/об	Число проходов	Глубина резания, мм	Частота вращения, об/мин	Максимальная мощность резания, кВт	Крутящий момент, Нм
Фрезерование черновое	115	1	1	2	363	3,7	50,8
Сверление	42	0,6	1	2,0	424	2,15	7,38
Зенкерование	42	0,6	1	0,9	424	0,9	1,17
Точение черновое	55	0,4	1	1,8	293	3,7	50,8
Точение торцовых канавок	60	0,7	1	4	322	2,55	12,3
Растачивание канавки	63	0,7	1	3	573	2,1	32
Сверление	28	0,6	3	5	918	2,9	29
Зенкерование	28	0,6	3	5	981	2,9	29
Сверление	28	0,6	3	5	918	2,9	29
Развертывание	15	1,6	1	0,1	149	1,3	78
Нарезание резьбы	10	0,14	1	0,5	512	2,9	23
Растачивание чистовое	214	0,32	1	0,025	2130	1,3	78

Полученные данные могут быть пересмотрены из-за изменений конструкций инструмента.

2.8 Нормирование

«Время всей операции:

$$T_{шт} = T_o + T_v + T_{об} + T_{от}, \quad (20)$$

где T_o – время обработки, мин;

T_v – время на вспомогательные переходы, мин;

$T_{об}$ – время обслуживания, мин;

$T_{от}$ – время отдыха», [8].

«Время обработки:

$$T_o = \frac{l_1 + l_p + l_2}{S_{мин}}, \quad (21)$$

где l_1 – расстояние быстрого подвода, мм;

l_p – поверхность резания, мм;

l_2 – расстояние перебега, мм;

$S_{мин}$ – минутная подача, мм/мин» [12].

Для первого перехода

$$T_o = \frac{(15+45+5) \cdot 1}{363} = 0,14 \text{ мин.}$$

Остальные переходы считаются аналогично.

Вспомогательное время включает время по установке и закреплению заготовки корпуса в приспособлении, а также ее снятие в конце операции. Также необходимо включать-выключать станок, изменять движение рабочих органов, а также проводить контроль требований (измерение размеров).

Составляющие вспомогательного времени нормируем по [20] с учетом коэффициент серийного типа производства $K_{ср}$:

$$T_v = (T_{у.с.} + T_{з.о.} + T_{уп} + T_{из}) \cdot K_{ср}, \quad (22)$$

«где $T_{y.c.}$ - время базирования и снятие корпуса;

$T_{з.о.}$ - время фиксации и раскрепления корпуса, включая поворот глобусного стола;

$T_{уп}$ - время управления, мин;

$T_{из}$ - время операционных измерений, мин;

$K_{ср}$ - коэффициент серийного производства, принимаем 1,85» [21].

Окончательно по вспомогательному времени

$$T_{в} = (0,141 + 0,024 + 0,09 \cdot 12 + 0,19 \cdot 12) \cdot 1,85 = 6,5 \text{ мин.}$$

Оперативное время:

$$T_{оп} = T_{в} + T_{о}. \quad (23)$$

$$T_{оп} = 6,5 + (0,35 + 0,12 + 0,2 + 0,56 + 0,1 + 0,06 + +0,1 + 0,03 + 0,02 + 0,75 + 0,25) = 6,5 + 4,14 = 10,64 \text{ мин.}$$

Время на обслуживание:

$$T_{об} = T_{оп} \cdot \frac{a}{100}. \quad (24)$$

где a – коэффициент обслуживания.

Время отдыха:

$$T_{от} = T_{оп} \cdot \frac{b}{100}. \quad (25)$$

где b – для корпуса массой не более 10 кг.

Штучно-калькуляционное время

$$T_{шт-к} = \frac{T_{п-з}}{n} + T_{шт}. \quad (26)$$

где n – партия запуска (236 гидроцилиндра).

В серийном производстве

$$T_{об} = 10,64 \cdot \frac{6}{100} = 0,63 \text{ мин.}$$

$$T_{от} = 10,64 \cdot \frac{5}{100} = 0,53 \text{ мин.}$$

Суммарно:

$$T_{шт} = 10,64 + 0,64 + 0,53 = 11,8 \text{ мин.}$$

Окончательно

$$T_{шт-к} = \frac{45}{236} + 11,8 = 12 \text{ мин.}$$

Все остальные данные заносим в приложение А.

Выводы по разделу

Технологическая часть работы содержит описание всех этапов проектирования технологии изготовления корпуса гидроцилиндра тормозов.

Выполнен выбор типа производства. Для 5000 деталей в год – средне-серийный.

Для СЧ 18 и детали типа корпус выбран метод получения – литье, способ – в песчаные формы. Спроектирована заготовка, как с табличными припусками, так и расчетными.

Переходы по обработке назначены на каждую поверхность с учетом требований. Маршрут подобран с анализом станков и оснащения. Для выбранной лимитирующей по назначению операции (обрабатываются самые точные поверхности и сложные), рассчитаны режимы и нормы времени.

3 Разработка специальной технологической оснастки

3.1 Проектирование приспособления

В разделе 2.4 для 010 многоцелевой операции выбраны технологические базы, и далее, выбран тип станочного приспособление - специализированное наладочное.

Схема базирования, показанная на листе плана изготовления, соответствует теме установки по плоскости и двум отверстиям. В разделе 2.7 сказано, что обработка производится с одного установка при повороте заготовки относительно шпинделя. Поворот осуществляется при помощи поворотного горизонтально-вертикального стола диаметром 320мм CNIC TSL-320.

Это связано с тем, что на данной операции обрабатываются отверстия, расположенные соосно друг другу с противоположных сторон.

Расчет тангенциальной силы фрезерования проведен в предыдущем разделе. При необходимости определения остальных составляющих силы резания расчет будет выполнен ниже для серого чугуна СЧ 18. Твердость HB 230.

На этой операции также происходит зенкерование, а также обтачивание фланца. Чистовые переходы можно не учитывать из-за небольших нагрузок.

При помощи он-лайн калькулятора Walter определены силы резания для переходов. Они составили: для обтачивания 4470 Н. Для зенкерования момент 55 Нм.

Для обработки используется фреза с пятью зубьями ВК6 для чернового перехода.

Режимы резания: глубина резания t равна 2 мм; подача S 0,3 мм/об, скорость резания V 187 м/мин.

Само приспособление предлагается компоновать из стандартных комплектующих элементов. На базовой прямоугольной плите зафиксированы опорные пальцы под плоскость. Также на ней направляющие опорные пальцы двух видов - цилиндрический и ромбический.

Для зажима предлагается использовать гидравлический привод для симметричных прихватов.

По методике проектирования приспособлений необходимо рассчитать силы и момент резания. Сила закрепления должна препятствовать им.

Схема базирования изображена на рисунке 3. Расчетная схема составляющих сил резания и сил закрепления дана на рисунке 4.

Силу фрезерования рассчитываем по формуле

Тангенциальная силу резания по формуле (21) получили равной 6530 Н. Тогда горизонтальная сила резания

$$P_{\Gamma} = 0,3P_z . \quad (27)$$

Вертикальная

$$P_{\text{в}} = 0,85P_z . \quad (28)$$

Радиальная

$$P_{\text{р}} = 0,3P_z . \quad (29)$$

Осевая

$$P_o = 0,5P_z . \quad (30)$$

Тогда силы резания составят $P_{\Gamma} = 532$ Н, $P_{\text{в}} = 1510$ Н, $P_{\text{р}} = 532$ Н, $P_o = 888$ Н.

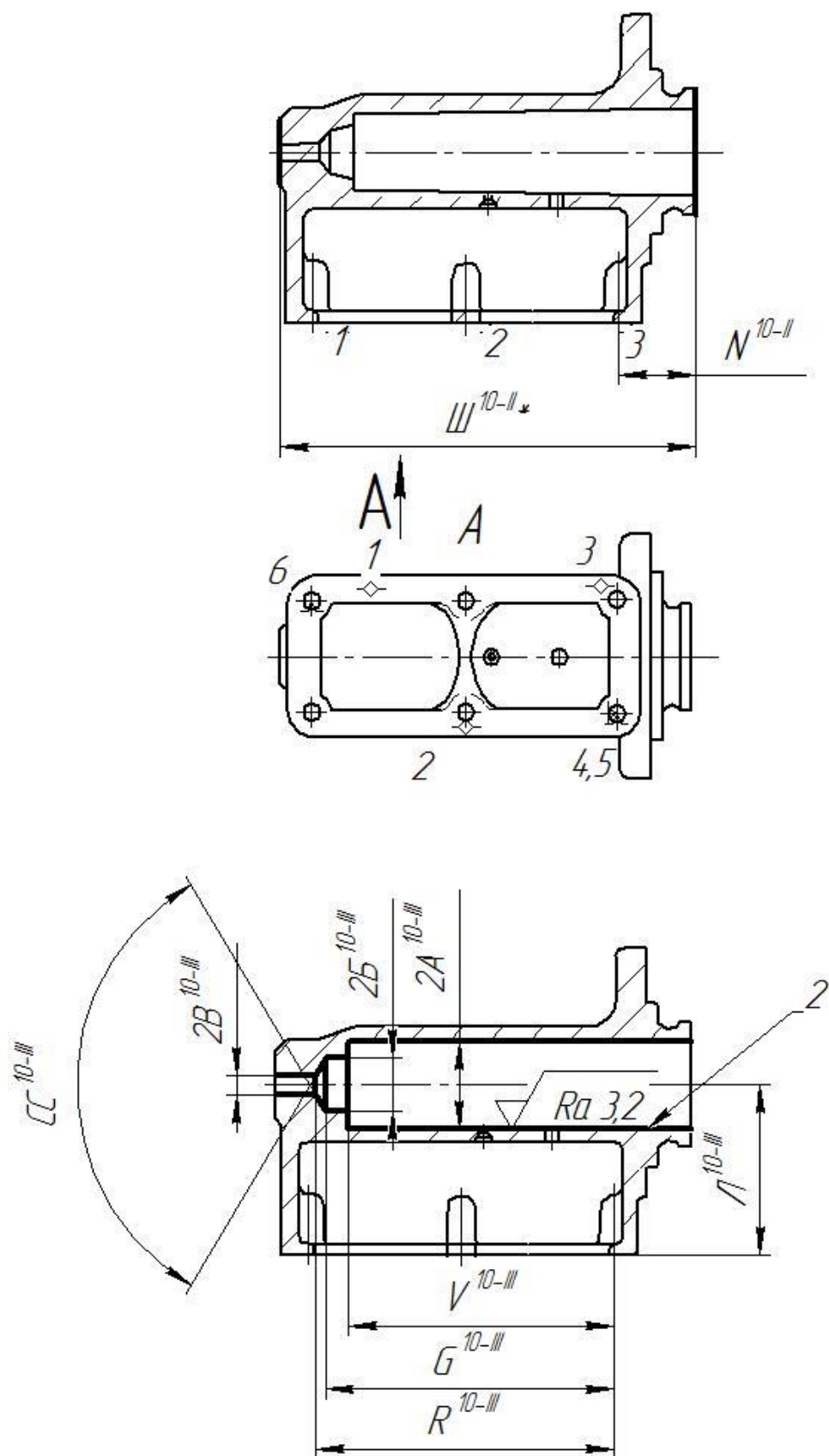


Рисунок 3 -Схема базирования

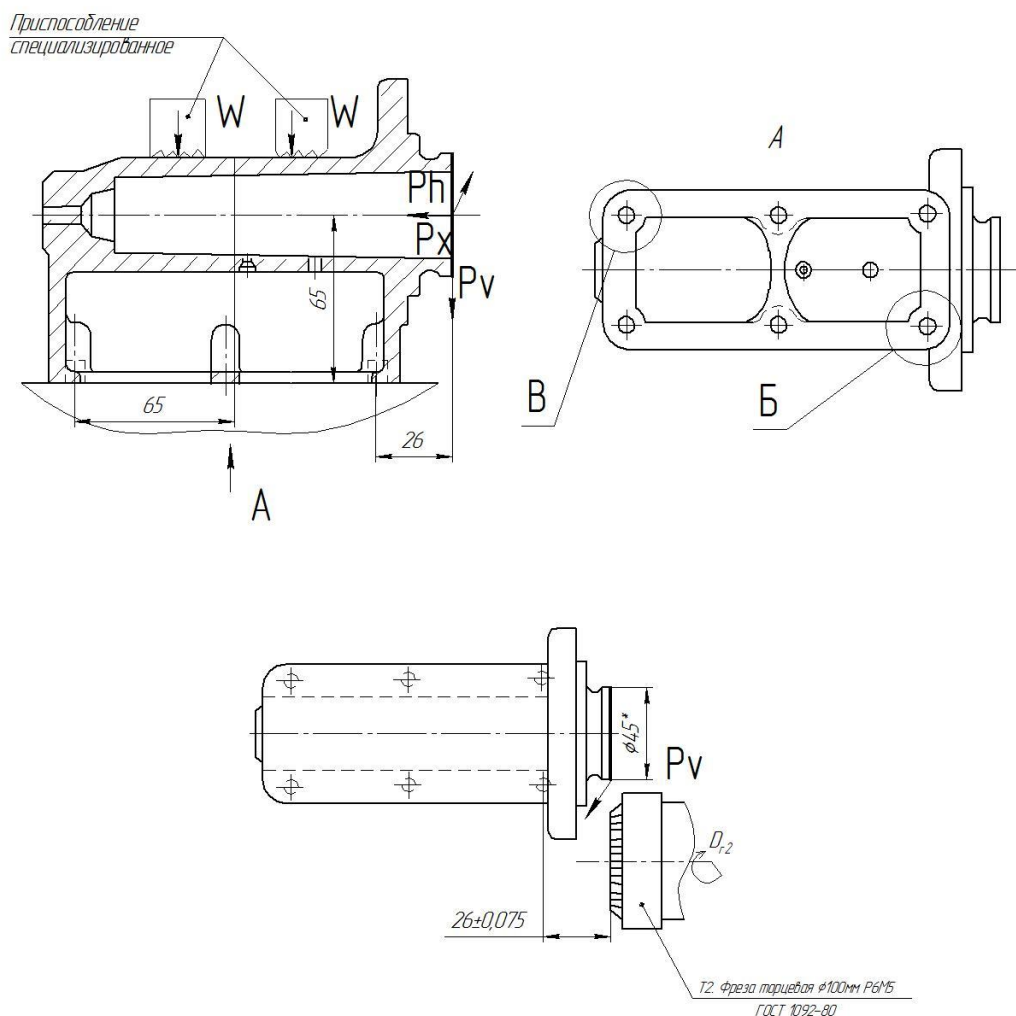


Рисунок 4 -Схема сил резания и зажима

Общий момент сил резания складывается из отдельных компонент. При фрезеровании осевая сила стремится оторвать корпус относительно дальней опоры – ромбического пальца. Вертикальная и горизонтальная силы действуют на одном плече относительно ближнего пальца. В результате суммарно в моменте резания нужно учесть все три составляющих [19].

В приспособлении предполагается использовать два симметрично расположенных прихвата.

При помощи этих прихватов происходит фиксация заготовки корпуса по установочным пальцам на плоскости. Из-за сил зажима возникают силы

трения по касательной к поверхности установочной плоскости. Такие же силы в месте прижима самих прихватов к заготовке.

Действие сил максимальное на наибольшем плече. Момент резания имеет максимальную величину при обработке плоскости торца в крайних положениях, где плечо действия сил максимальное. При этом расстояние равно 26 мм для горизонтальной и вертикальной составляющих и 65 мм для осевой силы резания.

В расчете из-за симметричности двух прихватов точку зажима примем посередине между ними, и плечо действия W равно этому расстоянию

Сила закрепления заготовки при действии двух составляющих сил резания по схеме рисунка 3

$$W = \frac{k \cdot (P_v \cdot l_1 + P_h \cdot l_1 + P_x \cdot l_2)}{m \cdot f \cdot l_3}, \quad (31)$$

где k – коэффициент безопасности;

P_Z – тангенциальная сила резания, Н;

P_Y – радиальная сила резания, Н;

P_x – осевая сила резания, Н;

$l_{1,2,3}$ – плечи для расчета момента от тангенциальной, радиальной сил резания и силы закрепления m ;

m – количество прихватов;

f – коэффициент трения.

Коэффициент безопасности

$$k = k_0 \cdot k_1 \cdot k_2 \cdot k_3 \cdot k_4 \cdot k_5 \cdot k_6, \quad (32)$$

где k_0 – минимальный коэффициент, $k_0 = 1,5$;

k_1 – коэффициент, учитывающий возмущения сил резания из-за колебаний припуска, $k_1 = 1,2$;

k_2 – коэффициент учитывает износ, $k_{2P_z} = k_{2P_y} = 1,1$;

k_3 – коэффициент, учитывает кинематику прерывистого резания (например, фрезерование). Растачивание непрерывное - $k_3 = 1,2$;

k_4 – коэффициент учитывает механизацию, $k_4=1$;

k_5 – коэффициент, учитывает эргономику ручного привода, $k_5 = 1$;

k_6 – коэффициент установки на опорные штыри.

В целом коэффициент по условиям растачивания

$$k=1,5 \cdot 1,2 \cdot 1,1 \cdot 1,1 \cdot 1,2 = 2,28.$$

Необходимо округлить до минимально допустимого 2,5.

Для установочной плоскости коэффициент трения f равен 0,2. Для прихватов из-за грубой необработанной поверхности коэффициент трения f равен 0,3. Тогда в расчете

$$W = \frac{2,5 \cdot (1776 \cdot 0,024 + 532 \cdot 0,024 + 888 \cdot 0,065)}{2 \cdot 0,3 \cdot 0,065} = 13466 \text{ Н}.$$

Учтем, что сдвигающая сила P_x и $P_{h,v}$ будет восприниматься направляющим пальцами, которые для данного случая работают на срез. Предел прочности материала пальцев (сталь 40Х с закалкой) обеспечивает необходимую прочность. Для дальнейших расчетов принимаем 13466 Н.

Из-за перекоса штоков с прихватами в направляющих приводах сила зажима W_I будет больше из-за потерь на трение:

$$W_I = \frac{W}{1 - \left(\frac{l_k}{H_k} \cdot f_1 \right)}, \quad (33)$$

где W - исходная расчетная сила, Н;

l_k – Расстояние от центра штока до места действия W , м;

H_k – длина направляющей привода, м;

f_1 - коэффициент трения по штоку $f_1=0,1$.

По компоновочной схеме

$$W_1 = \frac{13466}{1 - \left(\frac{70}{100} \cdot 0,1\right)} = 14479 \text{ Н.}$$

Без усиливающего механизма усилие на штоке $Q = W_1$.

Определим параметры привода. Диаметр поршня на который действует давления рабочей среды P создает силу W_1 . С учетом коэффициента полезного действия

$$D = 1,13 \cdot \sqrt{\frac{Q}{\eta \cdot P}}, \quad (34)$$

где P – давление масла, МПа.

Для гидравлики примем $P = 5$ МПа.

$$D = 1,13 \cdot \sqrt{\frac{14479}{0,95 \cdot 5}} = 62,3 \text{ мм.}$$

Принимаем по стандарту $D = 63$ мм.

Погрешность базирования корпуса на пальцах зависит от зазора между направляющими пальцами. Посадка Р6 на f6. Для 10 мм у цилиндрического и ромбического пальцев максимальный зазор равен 22 мкм.

В пределах двух зазоров (в сумме 44 мкм) может возникнуть поворот заготовки. Угол определяется диагональю – база между отверстиями равная 153 мм (рисунок 5).

Из-за проекции оси отверстия на плоскость смещения в центре диагонали погрешность базирования погрешность из-за смещения:

$$\varepsilon_Y = S_{MAX} = (S_{MIN} + D_{OTB} + d_{II}) / 2, \quad (35)$$

где S_{MAX} , S_{MIN} – зазор максимальный и минимальный, мм;

D_{OTB} – допуски базовых отверстий, мм;

d_{II} – допуски направляющих пальцев, мм.

$$\varepsilon_Y = (0,01 + 0,025 + 0,012) / 2 = 0,023 \text{ мкм.}$$

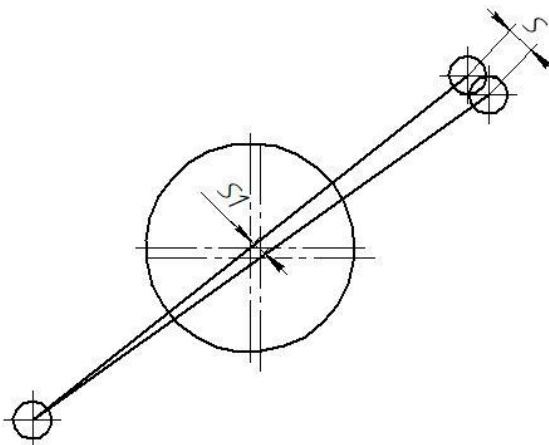


Рисунок 5 – Погрешность базирования

Специализированное приспособление для базирования и закрепления заготовки корпуса тормозного гидроцилиндра на 010 многоцелевой операции.

На стол станка устанавливается глобусное поворотное приспособление (на листе не показано). На стол приспособления глобусного стола крепится базовая плита 2. По четырем сторонам базового стола 2 при помощи винтов 10 крепятся гидравлические зажимные цилиндры 1, выходные штоки которых оснащаются прихватами. На базовой плите 2 крепится установочный стол 4. По краям в нем установлены опорные пальцы 6. По диагонали на расстоянии 195 мм зафиксированы два направляющих пальца: ромбический 5 и цилиндрический 7. Для позиционирования приспособление используется две направляющие шпонки 3, закрепленные винтами 9.

Приспособление работает следующим образом. Все приспособления устанавливается по направляющим шпонкам 3 на установочную плоскость базовой плиты 2. По проушинам базовой плиты происходит ее фиксация при помощи Т-образных винтов. Заготовку устанавливают по отверстиям на направляющие пальцы 5 и 7. Включают привод зажимов 1. Прихваты

опускаются, и заготовка фиксируется к опорным пальцам. Начинается обработка.

3.2 Проектирование инструмента

На операции многоцелевой 010 обрабатывается главное отверстие последовательно.

Черновая и чистовая обработка ведется зенкерованием, растачиванием и окончательно развертыванием.

Режимы предельные на финишной обработке 0,025 мм глубина; 0,32 мм/об; 214 м/мин.

Заготовка корпус из СЧ 18 твердостью предельно 220 НВ.

Спроектируем расточную борштангу с обеспечением повышенного демпфирования.

Элементы комплектующие: хвостовик, корпус, режущая вставка (рисунок 6).

Хвостовик цилиндрический с лыской с рифлением для фиксации и передачи крутящего момента.

В корпусе хвостовика есть отверстие с разделением его в рабочей головке для подачи СОЖ непосредственно в зону резания.

Точность подачи СОЖ обеспечивается ее направлением непосредственно на режущую кромку в зону резания (рисунок 6).

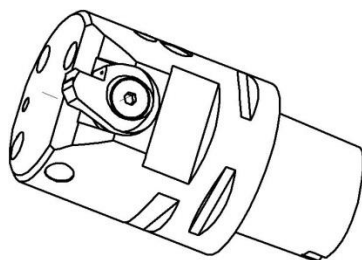


Рисунок 6 – Расточная борштанга

На хвостовик (материал корпуса сталь 40Х) крепится расточная головка, в которой устанавливается режущая вставка. Тип соединения хвостовика и головки - центрирующая шейка Coromant Capto с равнопрочным профилем.

Обеспечивается ступенчатая регулировка инструмента, которая повышает точность настройки, снижает количество брака. Крепежный интерфейс стыкуемых элементов обеспечивает процесс растачивания без вибраций.

Выводы по разделу

В конструкторском разделе разработано станочное приспособление для самой точной операции технологического процесса изготовления корпуса редуктора.

Также предлагается инструмент для обработки по растачиванию отверстия, который дает возможность эффективного гашения колебаний, снижает затраты на инструмент, обеспечивает стружкодробление.

4 Экологичность и безопасность проекта

Задача раздела – на основе анализа составляющих технологического процесса выявить вредные и опасные факторы и предложить меры по их или устранению или снижению их вредного воздействия для технологии изготовления тормозного цилиндра [3].

На участке по обработке тормозного гидроцилиндра применяется следующее оборудование: обрабатывающий центр INTEGREX i-150 для точения, фрезерования, сверления, нарезания резьбы, зенкерования и развертывания, а также растачивания. В конце технологии используется моечная машина.

На этих станках применяется разнообразный режущий инструмент.

На операциях используются для измерений штангенглубиномер и штангенциркуль. Инструмент для фрезерования торцовая сборная фреза. Осевой инструмент: сверла, зенкеры, зенковка, метчик. Используются токарные резцы (упорный и канавочный), а также расточной (черновой, чистовой и канавочный). При обработке применяются охлаждающие жидкости: Укринол 1М (4-5%), эмульсия.

Основным транспортом являются электро погрузчики. Перемещение в контейнерах.

При механической обработке на станках будут следующие опасные и вредные производственные факторы. Физические травмы рабочих движущимися и вращающимися частями станков или инструментов, а также стружкой. Возможно поражение электрическим током. Из-за короткого замыкания или при нагреве заготовок в печах возможны пожары. При перемещениях элементов станков шум и вибрация. Влияет также монотонность труда, физическое переутомление, напряжение анализаторов, в том числе из-за недостатков освещения.

Для устранения этих факторов необходим набор мероприятий.

Для исключения травматизма подвижные части оборудования, а также зона обработки закрываются или ограждаются, в том числе защитными экранами.

Для исключения проблем с электрическими цепями все оборудование заземляется. Все электрические цепи проходят профилактический осмотр и проверку, оснащаются предохранителями.

Все станки должны быть установлены на пружинные виброгасящие опоры. Кроме этого, для шумных операций (многоцелевая) могут использоваться звукопоглощающие экраны. Необходимо минимизировать вылеты режущего инструмента, что повысит жесткость инструментальной подсистемы. За счет повышения жесткости увеличивается собственная частота технологической системы и соответственно сдвигается зона опасных с точки зрения резонанса режимов резания в область более интенсивных режимов резания. Необходимо балансировать вращающиеся части станков, особенно имеющих повышенные скорости вращения (на многоцелевой операции скорости вращения могут достигать 12000 оборотов в минуту), а также активно использовать виброизоляторы и виброопоры под оснастку.

Для комплексной защиты рабочих необходимо обеспечить операторов средствами индивидуальной защиты, включая одежду (комбинезоны), обувь и защитные очки, перчатки.

Для очистки воздуха от пыли, мелкой стружки и паров эмульсии необходимо использовать систему вентиляции. Принудительная вентиляция на рабочих местах осуществляется вытяжными установками. У печи для термообработки используется приточная установка с кондиционированием. Для всего участка задействована естественная вентиляция через окна.

Для нормальной трудовой деятельности обеспечиваются системы отопления и освещения. Освещение на участке применяется комплексное и естественное и искусственное. В дневное время естественное освещение осуществляется через окна (верхние и боковые), а в вечернее время – искусственное, при помощи люминесцентных ламп. Искусственное

освещение выполняется системой общего освещения, в некоторых местах (на рабочих станочных операциях) комбинированное.

Здание с участком механической обработки по пожарной опасности относится к категории «Д». Для защиты от пожара необходимы наличие устройства сигнализации. На участке предусматриваются стационарные огнетушащие установки, а также огнетушители марок ОХП-10 и УО-5, а также оборудованные пожарные стенды. Большими пожарами на машиностроительных предприятиях должна заниматься пожарная служба, маленькие пожары на рабочем месте надо быстро тушить с помощью огнетушителей и стационарных установок.

По усовершенствуемой операции – многоцелевой. В первую очередь необходимо обратить внимание на уменьшение концентрации вредных веществ – мелкой стружки, характерной при обработке чугуна, и паров эмульсии. На данном рабочем месте применяется приточно-вытяжная вентиляция. На этом станке происходит обработка с пылевыделением и возможным отлетом крупных частиц необходимо предусмотреть защитно-обеспылевающие кожухи. Из-за использования современного оборудования режимы обработки форсированы – увеличены скорость резания, что сопровождается увеличением динамических нагрузок на оборудование с возникновением вибраций как из-за процесса резания, так и дисбаланса быстровращающихся элементов станка. Для уменьшения этих недостатков необходимо балансировать шпиндельный узел, следить за состоянием привода, а также использовать демпферы (инструмент имеет корпус, сделанный из высоколегированного материала с повышенным коэффициентом демпфирования). Для нормальной зрительной работы предусматривается местное искусственное освещение.

Выводы по разделу

Рассмотрев все вредные факторы, предложены мероприятия по их устранению для технологии изготовления тормозного гидроцилиндра.

5 Экономическая эффективность работы

Основной задачей данного раздела является экономическое обоснование предложенного совершенствования технологического процесса.

Для выполнения данной задачи необходимо проанализировать только отличия между совершенствованиями технического решения [6]. Основываясь на подробном описании технологического процесса из предыдущих разделов бакалаврской работы, на рисунке 7, представлены отличительные особенности сравниваемых вариантов.

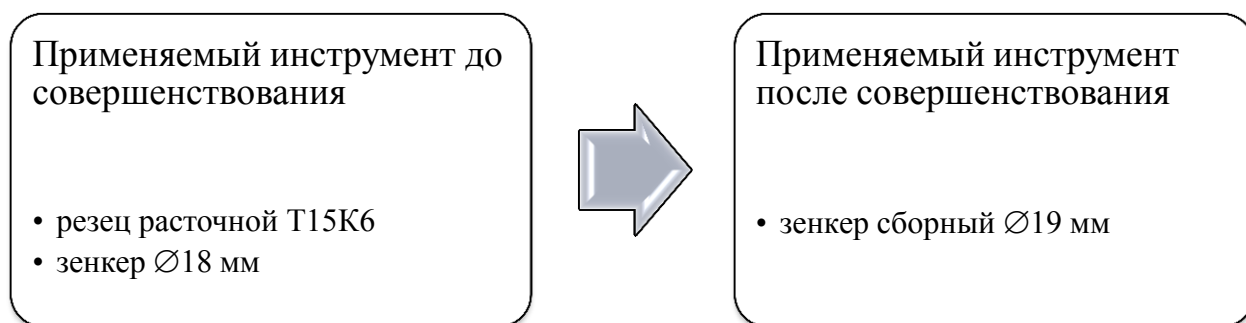


Рисунок 7 – Отличительные особенности сравниваемых вариантов выполнения операции

На рисунке 7 представлены только предлагаемые изменения на многоцелевой операции. Слева, описан применяемый на данной операции инструмент, по исходному технологическому процессу, а справа – по измененному.

Чтобы дать компетентное заключение по предложенному совершенствованию, необходимо воспользоваться определенными материалами и информацией, которые позволят сделать необходимый вывод. Более детальное описание материалов и информации представлено на рисунке 8.

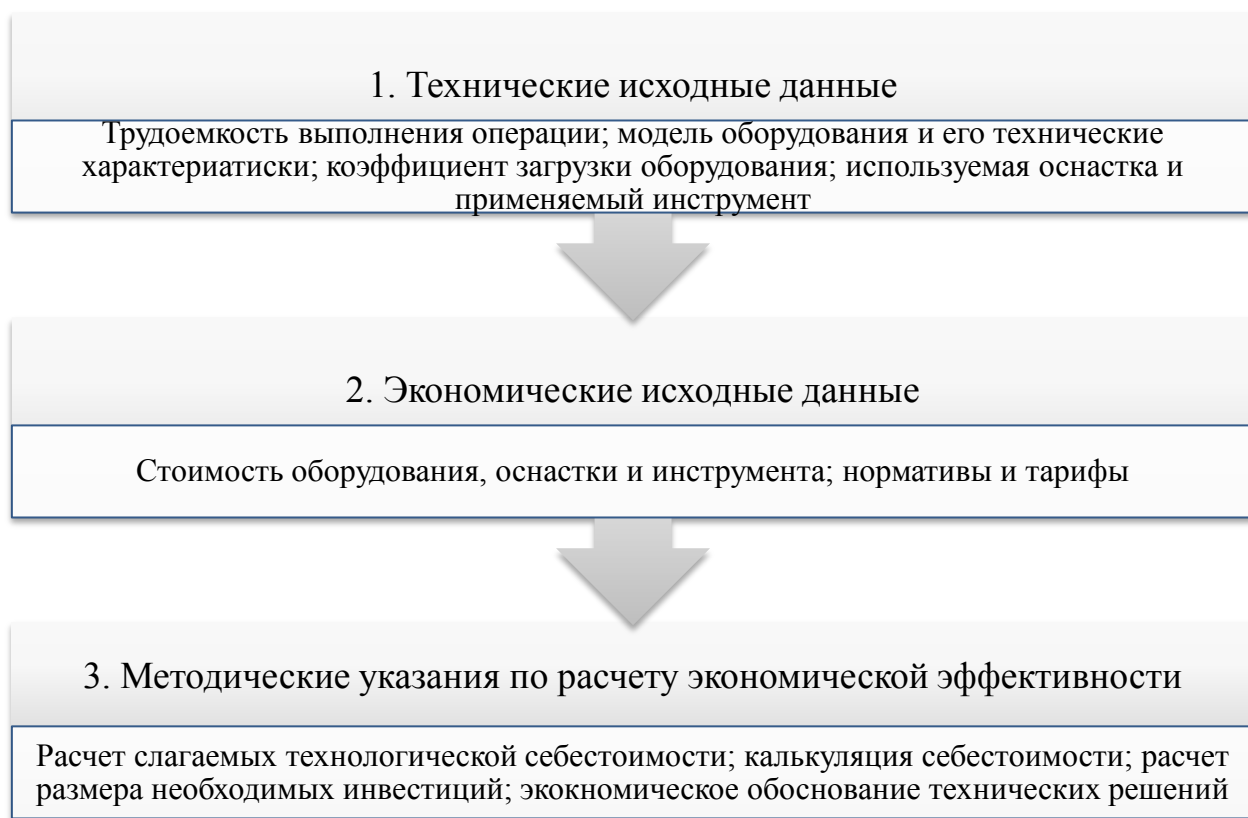


Рисунок 8 – Детальное описание материалов и информации, необходимых для проведения соответствующих экономических расчетов

Информация и материалы, представленные на рисунке 8, описывают совокупность необходимых данных для проведения всех соответствующих расчетов. А также показывают направление на источник, для этой информации, а именно:

– технические исходные данные – это тот материал, который можно найти в технической части бакалаврской работы. При разработке технологического процесса описывают используемое оборудование, оснастка и инструмент, рассчитывается трудоемкость выполнения предложенных операций и коэффициент загрузки этих операций. Естественно оборудование подбираю исходя из серийности производства, которые напрямую зависит от программы выпуска изделия. Что касается технических параметров используемого оборудования, то это общедоступная информация из справочной литературы.

– экономические исходные данные – это стоимостные значения оборудования, оснастки и инструмента, т.е. его цена, тарифы на энергоносители, тарифные ставки по оплате труда и всевозможные экономические коэффициенты. Эти данные, как правило, предоставляются предприятиями, соответствующими министерствами и регулируются правительством РФ.

– методические указания по расчету экономической эффективности – это методики по расчету всех необходимых экономических показателей. По их значениям можно сделать вывод о необходимости внедрения или, наоборот, об отказе вкладывать денежные средства в данный проект. Зная методику и используя соответствующее программное обеспечение, например такое, как Microsoft Excel, можно рассчитать все итоговые показатели и сделать заключение.

Если первые два пункта: технические и экономические исходные данные, это только источники информации, а вот третий – является объектом пристального внимания. Поэтому, далее будут представлены результаты расчетов всех необходимых экономических показателей, по результатам которых будут сделаны выводы, на которые и нацелен данный раздел.

На рисунке 9 представлены значения всех слагаемых технологической себестоимости, которая является основой для всех дальнейших расчетов.

Из рисунка 9 видно, что все значения совершенствованного варианта значительно меньше исходного. Такое изменение привело к итоговой разнице между вариантами значения величины технологической себестоимости в размере 4,04 рублей, что составило 6,6%. Максимальное влияние на такой результат оказал такой показатель, как основная заработная плата работников. Его доля в величине технологической себестоимости составляет 60,2% в исходном варианте, и 61,9% – в совершенствованном. Следующий весомый вклад в результат оказала величина – расходы на содержание и эксплуатацию оборудования. Доля этого показателя составила 21,6% и 19,4% соответственно.

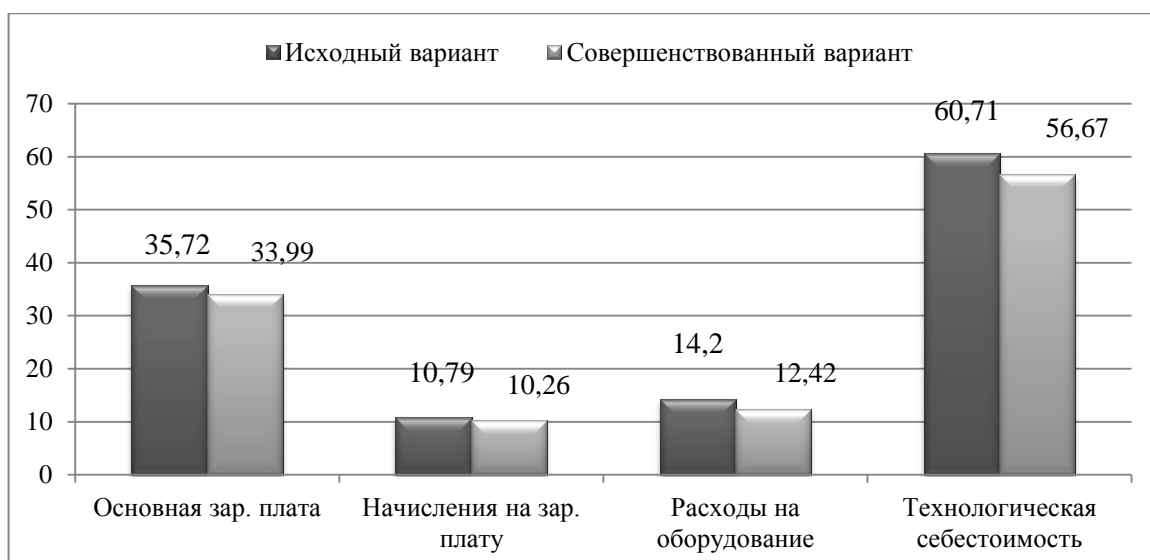


Рисунок 9 – Величина технологической себестоимости выполнения операции и значения ее слагаемых

На рисунке 10 представлены значения итоговых показателей, по которым формируется вывод об эффективности предложенных совершенствований.



Рисунок 10 – Значения итоговых показателей

Выводы по разделу

Учитывая, представленные на рисунке 9 данные, можно сделать вывод об эффективности предлагаемых совершенствований, т. к. экономический эффект в результате расчетов получился положительным.

Заключение

В результате выполненной работы спроектирован технологический процесс изготовления корпуса тормозного гидроцилиндра. По заданию объем выпуска дан в количестве 5000 деталей в год.

Для рационального проектирования технологии выбран тип производства. Разработанная технология по всем параметрам соответствует необходимым требованиям к среднесерийному типу производства.

Для спроектированной детали - гидроцилиндра, назначены по стандартам требования с учетом обеспечения технологичности по всем группам показателей. При проектировании найденные технологические недостатки связаны с доступностью инструмента к главному отверстию. Это накладывает ограничение на номенклатуру и размеры инструмента.

Спроектирована для выбранного метода литья в песчаные формы заготовка. С учетом отливки средней точности и серийного производства разработана операционная технология. Операции соответствуют типовой структуре: подготовка чистовых баз, черновая обработка, чистовая с обработкой всех остальных поверхностей. Для 010 многоцелевой операции выполнено проектирование с подробным расчетом режимов и нормированием.

Конструкторская разработка направлена на повышение эффективности комплексной обработки за счет приспособления с механизированным приводом зажима. Инструмент - расточная борштанга с вибрационным гашением колебаний, обеспечивающим точную и качественную обработку.

Проектирование технологии изготовления гидроцилиндра тормозного заканчивается разработкой мероприятий по защите охраны труда и обеспечению экологичности спроектированного маршрута.

Эффективность изменений в многоцелевой операции за счет использования предложенного инструмента подтверждается экономическим расчетом.

Список используемых источников

1. Антонюк В. Е. Конструктору станочных приспособлений : справ. пособие / В. Е. Антонюк. - Минск : Беларусь, 1991. - 400 с. : ил. - 5-50. - Текст : непосредственный.
2. Бушуев В. В. Практика конструирования машин : справочник / В. В. Бушуев. - Москва : Машиностроение, 2006. - 448 с. : ил. - (Библиотека конструктора). - Прил.: с. 440-448. - Библиогр.: с. 438-439. - ISBN 5-217-03341-X : 500-00. - Текст : непосредственный.
3. Горина Л. Н. Раздел выпускной квалификационной работы "Безопасность и экологичность технического объекта" : электрон. учеб.-метод. пособие / Л. Н. Горина, М. И. Фесина ; ТГУ ; Ин-т машиностроения ; каф. "Управление промышленной и экологической безопасностью" . - ТГУ. - Тольятти : ТГУ, 2018. - 41 с. - Прил.: с. 31-41. - Библиогр.: с. 26-30. - Режим доступа: Репозиторий ТГУ. - ISBN 978-5-8259-1370-4. - Текст : электронный.
4. Горохов В. А. Проектирование и расчет приспособлений : учебник для вузов / В. А. Горохов, А. Г. Схиртладзе. - Гриф УМО. - Старый Оскол : ТНТ, 2008. - 301 с. : ил. - Прил.: с. 252-297. - Библиогр.: с. 298-299. - ISBN 978-5-94178-181-2 : 329-60. - Текст : непосредственный.
5. Зубарев Ю. М. Специальные методы обработки заготовок в машиностроении : учеб. пособие для студентов машиностр. вузов / Ю. М. Зубарев. - Гриф УМО. - Санкт-Петербург : Лань, 2015. - 400 с. : ил. - (Учебник для вузов. Специальная литература). - Библиогр.: с. 392-395. - ISBN 978-5-8114-1856-5 : 1091-00. - Текст : непосредственный.
6. Зубкова Н.В. Методическое указание к экономическому обоснованию курсовых и дипломных работ по совершенствованию технологических процессов механической обработки деталей (для студентов специальностей 120100 / Н.В. Зубкова, – Тольятти : ТГУ, 2015. - 46 с.
7. Марочник сталей и сплавов / сост. А. С. Зубченко [и др.] ; под ред. А. С. Зубченко. - 2-е изд., перераб. и доп. - Москва : Машиностроение,

2003. - 782 с.

8. Назначение рациональных режимов резания при механической обработке : учебное пособие / В. М. Кишуров, М. В. Кишуров, П. П. Черников, Н. В. Юрасова. — 3-е изд., стер. — Санкт-Петербург : Лань, 2019. — 216 с. — ISBN 978-5-8114-4521-9. — Текст : электронный // Лань : электронно-библиотечная система. — URL: <https://e.lanbook.com/book/121986> (дата обращения: 17.05.2020)

9. Обработка металлов резанием [Текст] : справочник технолога / А. А. Панов [и др.] ; под общ. ред. А. А. Панова. - 2-е изд., перераб. и доп. - Москва : Машиностроение, 2004. - 784 с. : ил. - Библиогр. в конце гл. - Прил.: с. 764-779. - Предм. указ.: с. 780-784. - ISBN 5-94275-049-1 : 1242-91. - 1000-00.

10. Расторгуев Д. А. Разработка плана изготовления деталей машин [Текст] : учеб.-метод. пособие / Д. А. Расторгуев ; ТГУ ; Ин-т машиностроения ; каф. "Оборудование и технологии машиностроит. пр-ва". - ТГУ. - Тольятти : ТГУ, 2013. - 51 с. : ил. - Библиогр.: с. 50. - 28-58.

11. Расторгуев Д. А. Проектирование технологических операций [Электронный ресурс] : электрон. учеб.-метод. пособие / Д. А. Расторгуев ; ТГУ ; Ин-т машиностроения ; каф. "Оборудование и технологии машиностроит. пр-ва". - Тольятти : ТГУ, 2015. - 140 с. : ил. - Библиогр.: с. 55-56. - Прил. : с. 57-140. - ISBN 978-5-8259-0817-5 : 1-00.

12. Расторгуев Д. А. Технологическая часть выпускной квалификационной работы машиностроительного направления [Электронный ресурс] : электронное учеб.-метод. пособие / Д. А. Расторгуев ; ТГУ ; Ин-т машиностроения ; каф. "Оборудование и технологии машиностроит. пр-ва". - ТГУ. - Тольятти : ТГУ, 2017. - 34 с. : ил. - Библиогр.: с. 31-34. - ISBN 978-5-8259-1145-8.

13. Расчет режимов резания при точении и фрезеровании [Текст] : метод. пособие к курс. работе по дисциплине "Технол. процессы машиностроит. пр-ва" для заоч. формы обучения спец. 12 01 00, 12 02 00, 15

01 00, 150200 / ТГУ ; Каф. "Технология машиностроения". - Тольятти : ТГУ, 2002. - 59 с. : ил.

14. Режущий инструмент [Текст] : учеб. для вузов / Д. В. Кожевников [и др.] ; под ред. С. В. Кирсанова. - Гриф УМО. - Москва : Машиностроение, 2004. - 511 с. : ил. - Библиогр.: с. 510-511. - ISBN 5-217-03250-2 : 312-00.

15. Режимы резания металлов : справочник / Ю. В. Барановский [и др.] ; под ред. А. Д. Корчемкина. - 4-е изд., перераб. и доп. - Москва : НИИТавтопром, 1995. - 456 с.

16. Строителев В. Н. Методы и средства измерений, испытаний и контроля [Текст] : учеб. для вузов / В. Н. Строителев ; [редкол.: В. Н. Азаров (председ.) и др.]. - Москва : Европ. центр по качеству, 2002. - 150 с. : ил. - (Управление качеством). - Библиогр.: с. 150. - Прил.: с. 115-149. - ISBN 5-94768-023-8 : 180-00.

17. Станочные приспособления : учеб. пособие для студентов вузов, обуч. по направлениям подготовки 15.03.05 (151900) "Конструкторско-технол. обеспечение машиностроит. пр-в", "Автоматизация технол. процессов и пр-в (машиностроение)" / В. В. Клепиков [и др.]. - Гриф УМО. - Москва : Форум, 2016. - 318 с.

18. Схиртладзе А. Г. Технологическая оснастка машиностроительных производств : учеб. пособие. Т. 1 / А. Г. Схиртладзе, В. П. Борискин. - Гриф УМО. - Старый Оскол : ТНТ, 2008. - 547 с.

19. Grote K.-H., Antonsson E.K. Springer Handbook of Mechanical Engineering / K.-H Grote, E.K. Antonsson – New York : Springer Science - Business Media, 2008.

20. Nee A. Y. Handbook of Manufacturing Engineering and Technology / A. Y. C. Nee – London : Springer Reference, 2015.

21. Pahl G. Design for Minimum Cost. In: Engineering Design/ Pahl G., Beitz W., Feldhusen J., Grote KH. Springer: London. 2007. – p. 156

Продолжение Приложения А

Продолжение таблицы А.2

ГОСТ 3.1105-84 Форме										
Дубл.										
Взам.										
Тисл.										
									4	
										010
КЭ	Карта эскизов									

Продолжение Приложения А

Продолжение таблицы А.2

Дубл. Взам. Лист.		ГОСТ 3.1105-84										Форме	
												4	
												010	
												КЗ	
												Карта эскизов	

Приложение Б

Спецификация приспособления

Таблица Б.1 – Спецификация приспособления

Формат Зона	Поз.	Обозначение	Наименование	Кол.	Приме- чание
<i>Документация</i>					
A1		22.ВКР.ОТМП.30.55.00.000.СБ	Сборочный чертеж		
<i>Сборочные единицы</i>					
	1	22.ВКР.ОТМП.30.55.01.000.	Гидроцилиндр	2	
<i>Детали</i>					
	2	22.ВКР.ОТМП.30.55.00.002.	Плита базовая	1	
	3	22.ВКР.ОТМП.30.55.00.003.	Шпанка	2	
	4	22.ВКР.ОТМП.30.55.00.004.	Плита	1	
	5	22.ВКР.ОТМП.30.55.00.005.	Палец цилиндрический	1	
	6	22.ВКР.ОТМП.30.55.00.006.	Палец ромбический	1	
	7	22.ВКР.ОТМП.30.55.00.007.	Опора	4	
	8	22.ВКР.ОТМП.30.55.00.008.	Винт	2	
	9	22.ВКР.ОТМП.30.55.00.009.	Винт	4	
<i>Стандартные изделия</i>					
	10		Шпанка 2-10 x 12 x 20 ГОСТ 23360-78	2	
22.ВКР.ОТМП.30.55.00.000.СП					
Изм. Лист		№ докум.	Подп.	Дата	
Разработ. Петров А.В.					
Проб. Расторгуев Д.А.					
Н.контр. Расторгуев Д.А.					
Утв. Логинов Н.Ю.					
Станочное приспособление				Лист	Лист
				1	2
ТГУ ИМ гр. ТМбз-1702а					
Копировал				Формат А4	

Продолжение Приложения Б

Продолжение таблицы Б.1

Формат	Зона	Поз.	Обозначение	Наименование	Кол.	Примечание
		6		Вит М6 x 1,25-6g x 15.58.35X01 ГОСТ 174.75-80	2	
		7		Вит М10 x 1,25-6g x 25.58.35X01 ГОСТ 174.75-80	6	
Инв. № подл.	Подп. и дата	Взам. инв. №	Инв. № дубл.	Подп. и дата		
				22.ВКР.ОТМП.30.55.00.000.СП		Лист
						2
Изм.	Лист	№ докум.	Подп.	Дата		

Копировал

Формат А4

Приложение В

Спецификация инструмента

Таблица В.1 – Спецификация приспособления

Формат Зона Поз.	Обозначение	Наименование	Кол.	Приме- чание
		<u>Документация</u>		
A1	22.ВКР.ОТМП.30.60.00.000.СБ	Сборочный чертеж		
		<u>Сборочные единицы</u>		
1	22.ВКР.ОТМП.30.60.01.000.	Резцовая вставка	1	
		<u>Детали</u>		
2	22.ВКР.ОТМП.30.60.00.0002.	Державка	1	
3	22.ВКР.ОТМП.30.60.00.0003.	Вставка	1	
4	22.ВКР.ОТМП.30.60.00.0004.	Винт регулировочный	1	
5	22.ВКР.ОТМП.30.60.00.0005.	Винт стопор	1	
6	22.ВКР.ОТМП.30.60.00.0006.	Фиксатор	1	
22.ВКР.ОТМП.30.60.00.000.СП				
Изм.	Лист	№ докум.	Подп.	Дата
Разраб.		Петров А.В.		
Проб.		Рассторгуев Д.А.		
Н.контр.		Рассторгуев Д.А.		
Утв.		Логинов Н.Ю.		
Борштанга расточная			Лит.	Лист
				Листов
				1
			ТГУ ИМ гр. ТМБз-1702а	
Копировал			Формат А4	