

МИНИСТЕРСТВО НАУКИ И ВЫСШЕГО ОБРАЗОВАНИЯ РОССИЙСКОЙ ФЕДЕРАЦИИ  
федеральное государственное бюджетное образовательное учреждение высшего образования  
«Тольяттинский государственный университет»

Институт химии и энергетики

(наименование института полностью)

Кафедра «Электроснабжение и электротехника»

(наименование)

13.03.02 Электроэнергетика и электротехника

(код и наименование направления подготовки/ специальности)

Электроснабжение

(направленность (профиль) / специализация)

## ВЫПУСКНАЯ КВАЛИФИКАЦИОННАЯ РАБОТА (БАКАЛАВРСКАЯ РАБОТА)

на тему Электроснабжение промышленного производства особой экономической зоны  
г. Тольятти

Обучающийся

В.О. Антипов

(Инициалы Фамилия)

(личная подпись)

Руководитель

к.т.н., доцент С.В. Шаповалов

(ученая степень (при наличии), ученое звание (при наличии), Инициалы Фамилия)

Консультант

к.ф.н., доцент О.В. Мурдускина

(ученая степень (при наличии), ученое звание (при наличии), Инициалы Фамилия)

Тольятти 2022

## **Аннотация**

Тема выпускной квалификационной работы – разработка системы «электроснабжения промышленного производства «Форесия» на территории Особой экономической зоны производственно промышленного типа г. Тольятти».

Целью выпускной квалификационной работы является разработка системы электроснабжения производства с обеспечением бесперебойного питания.

Объект исследования - промышленное производство «Форесия».

Предмет исследования – оптимальное проектирование системы электроснабжения производства.

Результатом настоящей выпускной квалификационной работы являются технически-обоснованные предложения по разработке системы электроснабжения промышленного производства, а так же комплекс практических рекомендаций по организации монтажа и ввода в эксплуатацию технического оборудования.

## **Abstract**

The theme of the final qualifying work is the development of the system of "power supply for industrial production "Faurecia" on the territory of the Special Economic Zone of the industrial type of Togliatti".

The purpose of the final qualifying work is to develop a power supply system for production with uninterruptible power supply.

The object of the study is the industrial production of Faurecia.

The subject of research is the optimal design of the production power supply system.

The result of this final qualifying work are technically sound proposals for the development of an industrial power supply system, as well as a set of practical recommendations for organizing the installation and commissioning of technical equipment.

## Содержание

|   |    |
|---|----|
| Введение.....   | 5  |
| 1 Общие сведения о проекте.....   | 10 |
| 2 Расчет электрических нагрузок.....  | 14 |
| 3 Выбор числа и мощности трансформаторных подстанций с учетом<br>компенсации реактивной мощности..... | 17 |
| 3.1 Расчет и выбор компенсирующего устройства.....  | 19 |
| 3.2 Расчет трансформатора с компенсирующим устройством.....   | 20 |
| 4 Выбор сечения кабеля 10/0,4 кВ.....   | 22 |
| 4.1 Выбор сечения кабеля 10 кВ.....   | 22 |
| 4.2 Выбор сечения кабеля 0,4 кВ.....  | 23 |
| 4.3 Конструкция кабелей.....  | 25 |
| 5 Выбор электрических аппаратов 10/0,4 кВ.....  | 28 |
| 5.1 Выбор коммутационных аппаратов 0,4 кВ.....  | 29 |
| 5.2 Выбор коммутационных аппаратов 10 кВ.....   | 32 |
| 5.3 Выбор трансформаторов тока 10 кВ.....   | 34 |
| 6 Прокладка кабелей 10/0,4 кВ. Прокладка кабелей на эстакаде.....                                     | 36 |
| 7 Расчет токов короткого замыкания.....   | 39 |
| 7.1 Расчет токов КЗ на шинах 10 кВ секции №1 и №2.....  | 40 |
| 8 План заземления и молниезащиты.....   | 49 |
| Заключение.....   | 53 |
| Список используемых источников.....   | 54 |

## Введение

Электрическая сеть – это совокупность электроустановок, которые предназначены для передачи и распределения электроэнергии потребителю от электростанций. Электрическая сеть состоит из подстанций, распределительных устройств, токопроводов, воздушных и кабельных линий, которые находятся на территории потребителя электроэнергии. Развитая электрическая сеть образует систему передачи и распределения электроэнергии.

«Система электроснабжения строится таким образом, чтобы она была надежна, удобна и безопасна в обслуживании и обеспечивала необходимое качество энергии и бесперебойность электроснабжения в нормальном и послеаварийном режимах» [9].

Система электроснабжения представляет собой совокупность электроустановок, предназначенная для обеспечения потребителей электрической энергии. «Система электроснабжения предприятия состоит из питающих, распределительных, трансформаторных и преобразовательных подстанций и связывающих их кабельных и воздушных сетей и токопроводов высокого и низкого напряжения. Система электроснабжения строится таким образом, чтобы она была надежна, удобна и безопасна в обслуживании и обеспечивала необходимое качество энергии и бесперебойность электроснабжения в нормальном и послеаварийном режимах. В то же время система электроснабжения должна быть экономичной по затратам, ежегодным расходам, потерям энергии и расходу дефицитных материалов и оборудования. Экономичность и надежность системы электроснабжения достигается путем применения взаимного резервирования сетей предприятий и объединения питания промышленных, коммунальных и сельских потребителей. При сооружении на предприятиях собственных электростанций, главных понизительных подстанций и других источников питания учитываются близлежащие внезаводские потребители»

[17] «электроэнергии. Особенно это необходимо в районах, недостаточно охваченных энергосистемами.

Электрические сети и подстанции органически входят в общий комплекс предприятия, как и другие производственные сооружения и коммуникации. Поэтому они должны увязываться со строительной и технологической частями, очередностью строительства и общим генеральным планом предприятия» [15]. «Очень серьезные дополнительные требования к электроснабжению предъявляют электроприемники с резкопеременной циклически повторяющейся ударной нагрузкой и потребители, требующие особой бесперебойности питания при всех режимах системы» [15] электроснабжения. В отношении требуемой надежности электроснабжения электроприемники делятся на три категории.

К 1-й категории относятся лишь те электроприемники, перерыв в электроснабжении которых может повлечь за собой опасность для людей, значительный ущерб народному хозяйству, повреждение оборудования, массовый брак продукции, расстройство сложного технологического процесса. «Эти электроприемники должны обеспечиваться питанием от двух независимых источников, и перерыв их электроснабжения допускается лишь на время автоматического включения резерва. Примерами электрических нагрузок 1-й категории могут служить доменные цехи, котельные производственного пара, ответственные насосные, приводы вагранок, разливочные краны, водоотливные и подъемные установки горнорудных предприятий и др.

Удельный вес нагрузок 1-й категории в большинстве отраслей не очень велик, за исключением химической и металлургической промышленности. На некоторых заводах этих отраслей он достигает 40—80%. На машиностроительных заводах нагрузка 1-й категории незначительна. Из электрических нагрузок 1-й категории выделяются электроприемники так называемой «особой» группы» [15], бесперебойная работа которых необходима для «обеспечения возможности безаварийного останова

производства. В некоторых производствах прекращение вентиляции может вызвать опасную концентрацию горючих или токсических газов, а остановка насосов — пожар или взрыв. Примерами таких электроприемников являются электродвигатели задвижек и запорной арматуры, приводы вентиляторов, компрессоров центробежных насосов, а также аварийное освещение некоторых помещений. Для уменьшения затрат на резервирование отнесение электроприемников к особой группе должно делаться очень осмотрительно, сообразуясь с их ролью в технологическом процессе.

Ко 2-й категории (наиболее многочисленной) относятся электроприемники, которые также очень важны, но перерыв их питания связан только с массовым недоотпуском продукции, простоем людей, механизмов и промышленного транспорта. Требования к резервированию их питания менее строгие, чем к электроприемникам 1-й категории. Допускаются» [15] перерывы электроснабжения на время, необходимое для ручного включения резерва дежурным персоналом и «даже выездной бригадой, если подстанция не имеет постоянного дежурства. Некоторые группы электроприемников 2-й категории по предъявляемым ими требованиям к питанию ближе к 1-й категории, а другие, наоборот, ближе к 3-й категории. Поэтому к вопросам питания нагрузок этой категории нужно относиться очень осторожно и безусловно не применять огульное их резервирование в той степени, как это необходимо для нагрузок 1-й категории. Это обстоятельство нашло отражение и в Правилах устройства электроустановок (ПУЭ), которые при определенных условиях допускают не предусматривать специального резервирования электроприемников 2-й категории.

К 3-й категории относятся все прочие электроприемники, например во вспомогательных цехах, цехах несерийного производства, на неответственных складах и т. п. Они допускают перерыв питания на время» [15] ремонта или замены поврежденного элемента системы электроснабжения, «но продолжительностью не более одних суток.

Для правильного решения вопросов надежности электроснабжения и степени резервирования необходимо четко определить режимы, возникающие во время аварии и в периоды, непосредственно следующие после аварии. Под аварийным режимом подразумевается кратковременный переходный режим, вызванный нарушением нормального режима работы системы электроснабжения или ее отдельных звеньев и продолжающийся до отключения поврежденного звена или элемента. Продолжительность аварийного режима определяется в основном временем действия релейной защиты, автоматики и телеуправления. Под послеаварийным режимом следует понимать режим, возникающий после отключения упомянутых поврежденных элементов системы электроснабжения, т. е. после ликвидации аварийного режима. Он гораздо более длителен, чем аварийный режим, и продолжается до восстановления нормальных условий работы, т. е. нормального режима. Систему электроснабжения в целом нужно строить таким образом, чтобы она при послеаварийном режиме обеспечивала функционирование основных производств предприятия после необходимых переключений и пересоединений. При этом используются все дополнительные источники и возможности резервирования, в том числе и те, которые в нормальном режиме нерентабельны (различные перемычки, связи на вторичных напряжениях и др.). При послеаварийном режиме допустимо частичное ограничение подаваемой мощности, возможны кратковременные перерывы питания электроприемников 3-й и частично 2-й категорий на время вышеупомянутых переключений и пересоединений, а также позволены отступления от нормальных уровней отклонений и колебаний напряжения и частоты в пределах установленных допусков. Если же невозможно полное сохранение в работе всех основных производств в течение послеаварийного периода, то нужно обеспечить хотя бы сокращенную работу предприятия с ограничением мощности или в крайнем случае поддержание производства в состоянии горячего резерва с тем, чтобы после восстановления нормального» [15] «электроснабжения предприятие могло быстро возобновить свою работу



по заданной производственной программе. В период послеаварийного режима элементы сети могут быть перегружены в пределах, допускаемых нормативными документами.

Надежность электроснабжения предприятий, как правило, следует повышать при приближении к источникам питания (ТЭЦ, ГПП и т. д.) и по мере увеличения мощности соответствующих звеньев системы, так как аварий в мощных звеньях приводят к более тяжелым последствиям, чем в мелких, и охватывают большую зону предприятия. Требования, предъявляемые к электроснабжению предприятий, зависят также от потребляемой ими мощности. С этой точки зрения предприятия условно подразделены на крупные, средние и малые» [20]. На предприятии система электроснабжения делится на внешнее, внутрипроизводственное и внутрицеховое электроснабжение.

Внешнее электроснабжение – это электрические сети и воздушные линии (далее ВЛ) 35-220 кВ, соединяющие подстанции (далее ПС) энергосистемы с ПС предприятия.

Внутрипроизводственное электроснабжение состоит из трансформаторной подстанции (далее ТП), которая предназначена на среднее напряжение 6-10 кВ. «Требуется обеспечить гибкость системы или возможность дальнейшего развития, так как при изменениях технологического процесса предприятия система электроснабжения должна обеспечивать внесение соответствующих изменений в электрические сети с минимальными затратами» [10].

Цель работы: спроектировать систему электроснабжения промышленного производства.

Задачи работы:

- Рассчитать и выбрать оборудование 10/0,4 кВ;
- Рассчитать токи КЗ;
- Выбрать кабельную линию.

## 1 Общие сведения о проекте

Акционерное общество «Форесия» запитывается от распределительной подстанции №3 на территории ОЭЗ ППТ Тольятти. В свою очередь РП-3 запитывается от ГПП-2 «Технопарк» находящийся на территории Жигулевской долины.

Генеральный план расположения объекта проектирования изображен на рисунке 1.

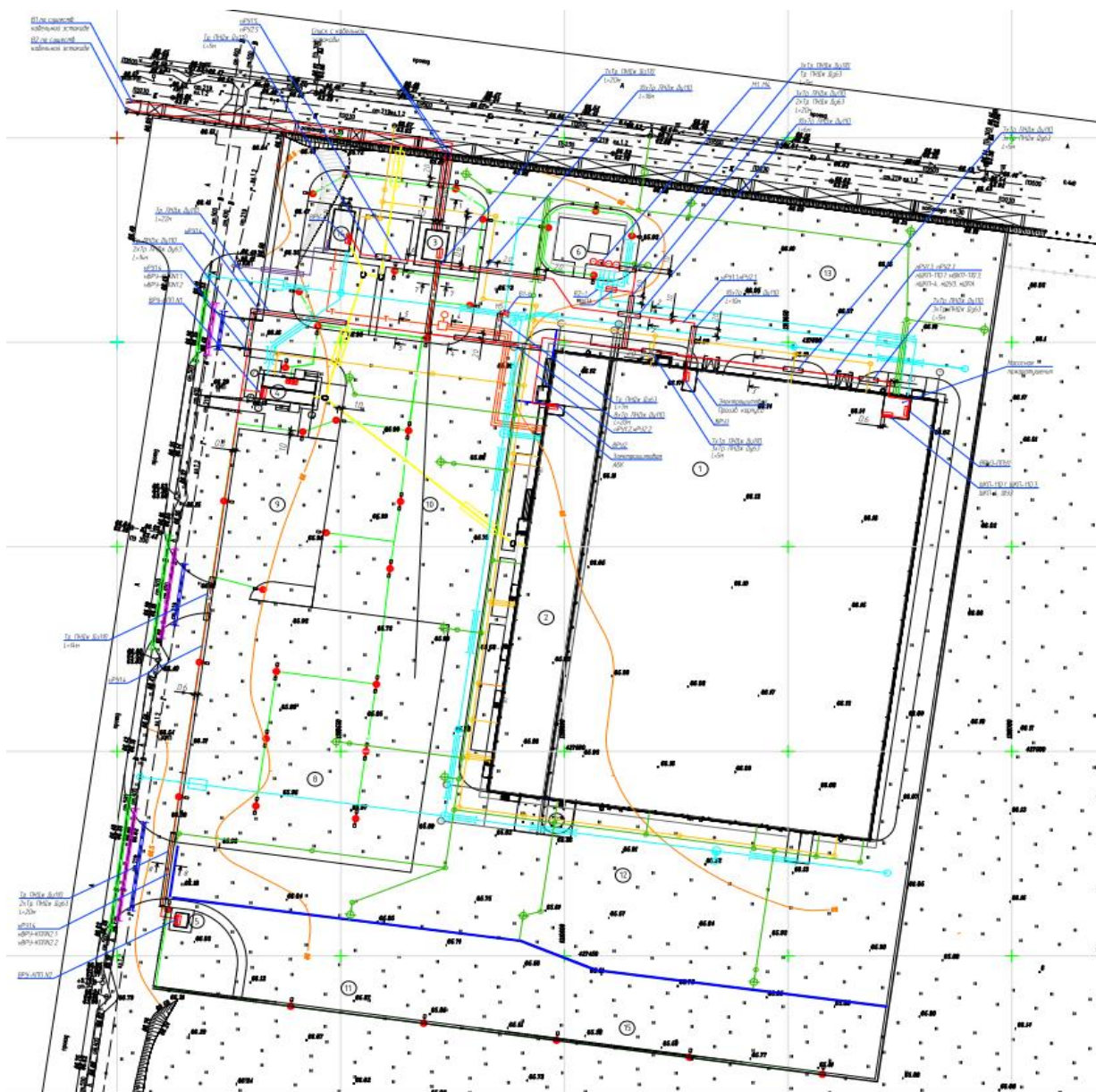


Рисунок 1 – Генеральный план объекта

По обеспечению надежности электроснабжения потребители объекта относятся к категории II, за исключением лифта, электроприемников охранной сигнализации, систем противопожарной защиты (СПЗ) и систем телекоммуникации и связи, которые по надежности электроснабжения относятся к категории I.

Объект обеспечивается электроэнергией в соответствии с требованиями ГОСТ 32144-2013 "Электрическая энергия. Совместимость технических средств электромагнитная. Нормы качества электрической энергии в системах электроснабжения общего назначения". «Изменения характеристик напряжения электропитания в точке передачи электрической энергии пользователю электрической сети, относящихся к частоте, значениям, форме напряжения и симметрии напряжений в трехфазных системах электроснабжения, подразделяют на две категории - продолжительные изменения характеристик напряжения и случайные события» [3].

Продолжительные изменения характеристик напряжения электропитания представляют собой длительные отклонения характеристик напряжения от номинальных значений и обусловлены, в основном, изменениями нагрузки или влиянием нелинейных нагрузок.

Случайные события представляют собой внезапные и значительные изменения формы напряжения, приводящие к отклонению его параметров от номинальных. Данные изменения напряжения, как правило, вызываются непредсказуемыми событиями (например, повреждениями оборудования пользователя электрической сети) или внешними воздействиями (например, погодными условиями или действиями стороны, не являющейся пользователем электрической сети).

Применение электрооборудования с повышенными требованиями к качеству электроэнергии на проектируемом объекте не предусматривается.

Распределение электроэнергии по объекту осуществляется от вводно-распределительных устройств (далее ВРУ) ВРУ1, ВРУ2 установленных в

помещении электрощитовых административно – бытового комплекса (далее АБК) и производственного участка, а также ВРУЗ-ППУ1, установленного в помещении противопожарной насосной.

Вводные панели ВРУ представляют собой щиты из листовой стали для установки на полу с установленным в них защитным и коммутационным электрооборудованием. Ввод кабелей в вводные панели осуществляется снизу.

Проектом предусмотрены вводные панели ВРУ со встроенным устройством автоматического включения резерва (далее АВР). На передней панели каждого ввода предусматриваются:

- индикаторы наличия напряжения;
- 3 амперметра, подключенные к фазам L1,L2,L3 через трансформаторы тока;
- один вольтметр с переключателем для замера фазных и линейных напряжений.

Вводно - распределительные устройства приобретаются как комплектные изделия, изготовленные специализированной электромонтажной организацией в соответствии с требованиями ГОСТ 32396-2013, а также принципиальными схемами. Все соединительные элементы и провода должны быть уложены в каналы. Все элементы промаркированы.

Электроприемники относящиеся по надежности электроснабжения к категориям I и II запитываются от отходящих линий ВРУ. ВРУ запитаны от двух независимых источников питания по взаимозарезервированным кабельным вводам. Переключение на резервный ввод при аварии основного осуществляется автоматически. Проектом предусмотрены устройства АВР с равноценными вводами. Автоматическое переключение на основной ввод при восстановлении электроснабжения не предусматривается.

Для защиты от поражения электрическим током в проекте применена система TN-C-S, в которой электропитание однофазных электроприемников

осуществляется по трехпроводной сети, трехфазных - по пятипроводной. Открытые проводящие части стационарных электроприемников присоединяются к нулевому защитному проводнику.

В качестве главной заземляющей шины (ГЗШ) применяются шины РЕ вводно-распределительных устройств ВРУ, к которым присоединяются РЕ проводники питающих кабелей распределительных пунктов ПР, распределительных щитов ЩР, силовых щитов вентиляционного оборудования ЩВ, щитов освещения ЩО, щитов аварийного освещения ЩОА, а также щитов управления и автоматизации инженерным оборудованием.

«Проектирование электроснабжения играет ключевую роль при вводе в эксплуатацию промобъектов. Любые ошибки на этапе проектирования в будущем приведут к проблемам в функционировании всего предприятия» [14].

Вывод: АО «Форесия» является потребителем 2 категории надежности электроснабжения. Данный объект запитывается от распределительной подстанции №3, которая запитывается от ГПП-2 «Технопарк». Имеет 2 вводных распределительных устройства в которых применяется автоматический ввод резерва при отключении одного из вводов.

## 2 Расчет электрических нагрузок

«Электрическая нагрузка представляет собой мощность, потребляемую электроприемниками (ЭП) или передаваемую по элементам системы электроснабжения (СЭС) в определенный момент времени. Для ЭП она обусловлена электроэнергией, потребляемой из сети и преобразуемой в другие виды энергии. Нагрузка линий электропередачи, силовых трансформаторов и других элементов электрической сети СЭС вызвана передачей электроэнергии от источников питания к ЭП. При этом электрическая нагрузка в каждый момент времени определяется мощностью некоторого числа включенных в работу ЭП, присоединенных к электрическим сетям разных напряжений.

Естественное изменение электрических нагрузок во времени обусловлено свойствами технологических процессов, в обеспечении которых участвует множество разнообразных электроприемников с разными графиками нагрузок. В системе электроснабжения каждый электроприемник в определенный момент времени потребляет некоторую активную мощность, т. е. его электропотребление является случайной функцией времени. Суммарная нагрузка потребителя электроэнергии в каждый момент времени складывается из нагрузок электроприемников, используемых на предприятии в рассматриваемое время.

На предприятиях с автоматизированным поточным производством, когда электроприемники работают с периодическими или циклическими графиками нагрузок, характеризующимися определенной повторяемостью в течение рабочей смены, на режимы электропотребления влияют случайные факторы. Они связаны с неоднородностью перерабатываемого сырья и обрабатываемых материалов, температурных режимов, состояния технологического и вспомогательного оборудования и т. п. Эти факторы» [4] из-за «их случайного характера точно учесть в формировании результирующей электрической нагрузки предприятия невозможно.

Последнее оказывает существенное влияние на мгновенное значение потребляемой активной» [4] «мощности и его продолжительности. В результате нагрузка предприятия во времени изменяется и представляет собой случайную функцию, имеющую экстремумы в течение суток. Поэтому анализ и определение электрических нагрузок осуществляются методами, использующими элементы математической статистики и теории вероятностей.

В процессе проектирования и эксплуатации СЭС электрическая нагрузка может рассматриваться как случайный процесс или как случайная величина. Это зависит от того, рассматривается ли она» [4] в определенном «диапазоне времени или при его фиксированном значении. При этом для узлов СЭС, начиная с трансформаторных подстанций (ТП) напряжением 6-10/0,4 кВ, можно считать, что электрическая нагрузка как случайная величина подчиняется нормальному закону распределения вероятностей.

Электрическая нагрузка электроприемника, потребителя или элемента системы электроснабжения может быть представлена в виде активной, реактивной и полной мощности, а также в виде тока. В зависимости от решаемой задачи используется тот или иной вид нагрузки. Расчетная нагрузка является одним из основных показателей, учитываемых при выборе электрооборудования и средств компенсации реактивной мощности, при определении условий присоединения электроустановок потребителей к энергосистеме, решении других проектных и эксплуатационных задач электроснабжения» [19].

«Расчетная нагрузка по допустимому нагреву представляет собой такую условную длительную неизменную нагрузку, которая эквивалентна ожидаемой изменяющейся нагрузке по наиболее тяжелому тепловому воздействию: максимальной температуре нагрева проводника или тепловому износу его изоляции» [13].

При проверке на нагрев принимается получасовой максимум тока, наибольший из средних получасовых токов данного элемента сети.

Для дальнейшего расчета проекта от заказчика были предоставлены ожидаемые электрические нагрузки, предоставленные в таблице 1.

Таблица 1 – Ожидаемые электрические нагрузки

| Наименование РУ       | Максимальная нагрузка |      |             |              |             |           |
|-----------------------|-----------------------|------|-------------|--------------|-------------|-----------|
|                       | cos φ                 | tg φ | $P_m$ , кВт | $Q_m$ , квар | $S_m$ , кВА | $I_m$ , А |
| 1 с.ш. (ВРУ-1, ВРУ-2) | 0,84                  | 0,71 | 532,4       | 460,4        | 703,9       | 990,9     |
| 2 с.ш. (ВРУ-1, ВРУ-2) | 0,87                  | 0,61 | 620,3       | 463,6        | 774,4       | 1104,7    |
| Итого РУ – 0,4 кВт    | 0,86                  | 0,66 | 1152,7      | 924          | 1478,3      | 2095,6    |

Вывод: От заказчика были получены ожидаемые электрические нагрузки по вводным распределительным устройствам. Отталкиваясь от этих данных, будет производиться расчет и выбор кабельных линий, коммутационных аппаратов и силового оборудования.



### 3 Выбор числа и мощности трансформаторов трансформаторных подстанций с учетом компенсации реактивной мощности

Потери в трансформаторе рассчитаны по формулам 1-3:

$$\Delta P_T = 0,02 \cdot S_{M(ШНН)} \quad (1)$$

$$\Delta P_T = 0,02 \cdot 1478,3 = 29,6 \text{ кВт}$$

$$\Delta Q_T = 0,1 \cdot S_{M(ШНН)} \quad (2)$$

$$\Delta Q_T = 0,1 \cdot 1478,3 = 147,83 \text{ квар}$$

$$\Delta S_T = \sqrt{\Delta P_T^2 + \Delta Q_T^2} \quad (3)$$

$$\Delta S_T = \sqrt{29,6^2 + 147,83^2} = 150,8 \text{ кВА}$$

Определена расчетная мощность трансформатора с учетом потерь по формуле 4:

$$S_T \geq S_p = 0,7 \cdot (S_{M(ШНН)} + \Delta S_T) \quad (4)$$

$$S_T \geq S_p = 0,7 \cdot (1478,3 + 150,8) = 1140,37 \text{ кВА}$$

Выбраны трансформаторы «ТМГ 1600/10/0,4» [8].

Характеристики трансформаторов приведены в таблице 2.

Таблица 2 – Характеристика трансформатора ТМГ 1600/10/0,4

| Наименование                                    | Значение                     |
|---|------------------------------|
| Номинальная мощность, кВА                       | 1600                         |
| Номинальное напряжение на стороне ВН, кВ        | 10                           |
| Номинальное напряжение на стороне НН, кВ        | 0,4                          |
| Схема соединения                                | Д/Ун-11 (треугольник-звезда) |
| Климатическое исполнение и категория размещения | У1, УХЛ1                     |
| Материал обмоток                                | Алюминий, медь               |

Продолжение таблицы 2

| Наименование                        | Значение  |
|-------------------------------------|---|
| Допустимая температура эксплуатации | от -45 до +40 °С (У1), от -60 до +40 °С (УХЛ1)        |
| Нормативные документы               | ГОСТ 1160077, ГОСТ 30830, ГОСТ Р 52719-2007, МЭК – 76 |
| Сейсмостойкость                     | 9 баллов  |
| Гарантия                            | 3 года  |

Трансформатор ТМГ 1600/10/0,4 представлен на рисунке 2.

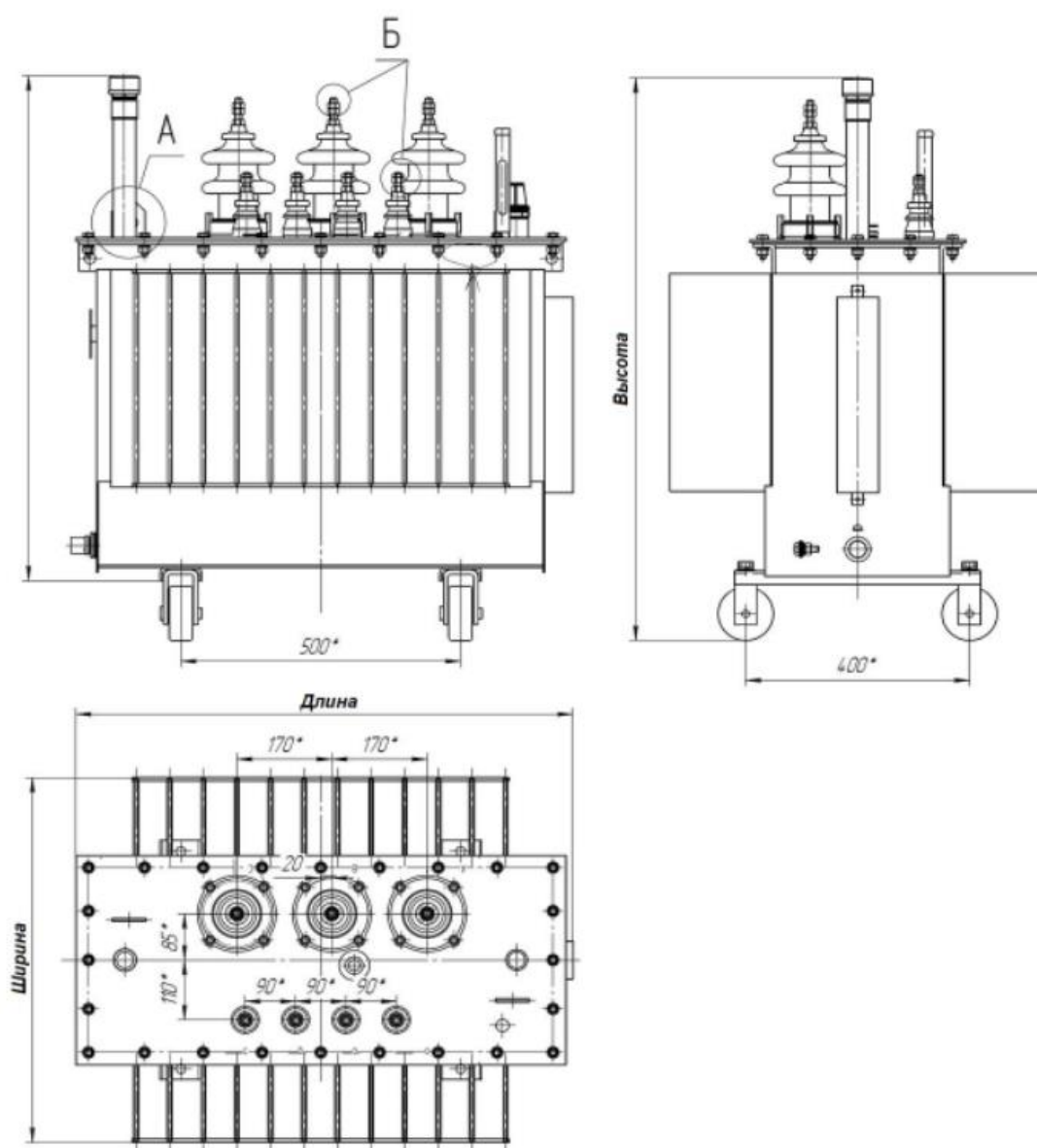


Рисунок 2 - Габариты трансформатора ТМГ 1600/10/0,4

### 3.1 Расчет и выбор компенсирующего устройства

Рассчитаны значение коэффициента мощности, а также значение коэффициента реактивной мощности на ШНН без компенсирующего устройства (далее КУ)

Сведены необходимые данные для расчета КУ в таблицу 3.

Таблица 3 – Параметры нагрузки на ШНН

| Параметр            | $\cos \varphi$ | $\tan \varphi$ | $P_M$ , кВт | $Q_M$ , квар | $S_M$ , кВА |
|---------------------|----------------|----------------|-------------|--------------|-------------|
| Всего на ШНН без КУ | 0,86           | 0,66           | 1152,7      | 924          | 1478,3      |

Рассчитана реактивная мощность КУ по формуле 5:

$$Q_{кр} = \alpha \cdot P_M \cdot (\tan \varphi - \tan \varphi_k) \quad (5)$$
$$Q_{кр} = 0,9 \cdot 1152,7 \cdot (0,66 - 0,3287) =$$
$$= 343,7 \text{ квар}$$

где  $\alpha$  – коэффициент, учитывающий повышение  $\cos \varphi$  естественным способом, принимается  $\alpha = 0,9$ ,  $\tan \varphi_k = 0,3287$  (после компенсации), т.к.  $\cos \varphi_k$  был принят за 0,95.

Исходя из расчетной реактивной мощности КУ, выбрана конденсаторная установка марки УКРМ-0,4-400-50. Технические характеристики данного КУ представлены в таблице 4.

Таблица 4 – Технические характеристики КУ

| Тип             | $U_n$ , кВ | $Q_{к.ст.}$ , квар | Количество ступеней регулирования | Шаг регулирования, квар      |
|-----------------|------------|--------------------|-----------------------------------|------------------------------|
| УКРМ-0,4-400-50 | 0,4        | 400                | 5                                 | $2 \times 50 + 3 \times 100$ |

Рассчитаны фактические значение коэффициента реактивной мощности после компенсации по формуле 6:

$$\tan \varphi_{\phi} = \tan \varphi - \frac{2 \cdot Q_{к.ст}}{\alpha \cdot P_M} \quad (6)$$

$$\tan \varphi_{\phi} = 0,66 - \frac{2 \cdot 400}{0,9 \cdot 1152,7} = 0,3$$

Определено значение коэффициента мощности:  $\cos \varphi_{\phi} = 0,95$ .

### 3.2 Расчет трансформатора с компенсирующим устройством

Рассчитана мощность трансформатора с учетом КУ по формуле 7:

$$S_p = 0,7 \cdot S_{M(ШНН)} \quad (7)$$

$$S_p = 0,7 \cdot 1478,3 = 1034,81 \text{ кВА}$$

Исходя из полученных результатов расчетов, выбран трансформатор ТМ1600-10/0,4.

Получившиеся результаты сведены в таблицу 5.

Таблица 5 – Сводная ведомость нагрузок

| Параметр            | $\cos \varphi$ | $\tan \varphi$ | $P_M$ , кВт | $Q_{M2}$ , квар | $S_M$ , кВА |
|---------------------|----------------|----------------|-------------|-----------------|-------------|
| Всего на ШНН без КУ | 0,86           | 0,66           | 1152,7      | 924             | 1478,3      |
| КУ                  | -              | -              | -           | 2 × 400         | -           |
| Всего на ШНН с КУ   | 0,95           | 0,3            | 369,6       | 124             | 1034,81     |
| Потери              | -              | -              | 29,6        | 147,83          | 150,8       |
| Всего на ВН с КУ    | -              | -              | 379,6       | 271,83          | 1185,61     |

Рассчитан коэффициент загрузки трансформатора по формуле 8:

$$K_3 = \frac{S_{(BH)}}{N_T S_T} \quad (8)$$

$$K_3 = \frac{1185,61}{2 \cdot 1600} = 0,37$$

Выбранный трансформатор загружен на 37% и может быть использован. КУ не позволило снизить мощность трансформатора.

Вывод: Была определена расчетная мощность трансформатора, рассчитаны потери в трансформаторе, с учетом потерь расчетная мощность трансформатора составила 1140,37 кВА. Выбрали силовой трансформатор трехфазный масляный герметичный марки ТМГ 1600 - 10/0,4. По расчетам была выбрана конденсаторная установка УКРМ 0,4–400-50. После выбора конденсаторной установки расчетная мощность трансформатора с учетом потерь составила 1185,61 кВА, конденсаторная установка не дала возможности заменить трансформатор на менее мощный.

## 4 Выбор сечения кабелей 10/0,4 кВ

Проводники любого назначения должны удовлетворять требованиям в отношении предельно допустимого нагрева с учетом не только нормальных, но и послеаварийных режимов, а также режимов в период ремонта и возможных неравномерностей распределения токов между линиями, секциями шин и т. п. При проверке на нагрев принимается получасовой максимум тока, наибольший из средних получасовых токов данного элемента сети[16].

### 4.1 Выбор сечения кабеля 10 кВ

Выбор кабелей по экономической плотности тока от РП-3 до 2КТПБ - 1600 - 10/0,4 рассчитан по формулам 9-10:

$$I_{нз} = \frac{2 \cdot S_T}{\sqrt{3} \cdot U_H} \quad (9)$$

$$I_{нз} = \frac{2 \cdot 1600 \text{кВА}}{\sqrt{3} \cdot 10,5 \text{кВ}} = 185 \text{А}$$

$$S = \frac{I_{нз}}{I_{эк}} \quad (10)$$

$$S = \frac{185 \text{А}}{3,1 \text{ А/мм}^2} = 59,6 \text{ мм}^2$$

где  $I_{эк} = 3,1 \text{ А/мм}^2$  для 3000 – 5000 часов в год.

Выбран кабель – ПвПу - 3×95/16 – 10.

Кабель от ячейки до выводов трансформатора выбран аналогичный ПвПу – 3×95/16 – 10.

Однолинейная схема представлена на рисунке 3.

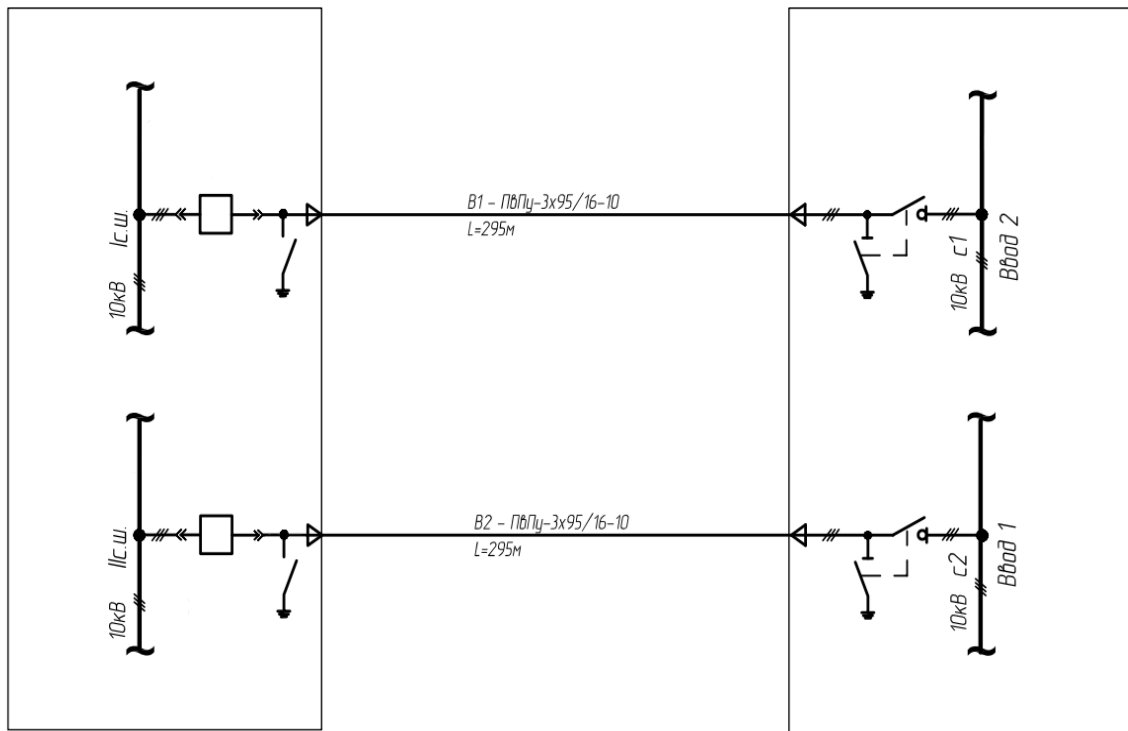


Рисунок 3 – Однолинейная схема

## 4.2 Выбор сечения кабелей 0,4 кВ

Кабель для каждого электроприемника кабели выбираются по номинальному току. Для трехфазных электроприемников необходимо использовать четырех жильный кабель.

«Длительно протекающий по проводнику ток, при котором устанавливается наибольшая длительная температура нагрева, называется предельно допустимым током по нагреву.

Значения максимально допустимых токов определены из условия допустимого теплового износа материала изоляции, марки проводника, температуры окружающей среды, способа прокладки линии. В настоящее время существуют многочисленные справочные таблицы, по которым можно определить сечение проводника» [2].

Номинальный ток рассчитан по формуле 11:

$$I_H = \frac{P_H}{\sqrt{3} \cdot 0,38 \cdot \cos \varphi} \quad (11)$$

Рассчитан номинальный ток Ввод 1 по формуле 11:

$$I_H = \frac{1171,1}{\sqrt{3} \cdot 0,38 \cdot 0,84} = 2120,7\text{А}$$

Для данного электроприемника выбран кабель марки 4×ПуГВ(4×1×240) (длительно допустимый ток 2604 А)

Рассчитан номинальный ток Ввод 2 по формуле 11:

$$I_H = \frac{1466,3}{\sqrt{3} \cdot 0,38 \cdot 0,87} = 2424,4\text{А}$$

Для данного электроприемника выбран кабель марки 4×ПуГВ(4×1×240) (длительно допустимый ток 2604 А)

Рассчитан номинальный ток ВРУ 1 первый ввод по формуле 11:

$$I_H = \frac{898,4}{\sqrt{3} \cdot 0,38 \cdot 0,74} = 1833,5\text{А}$$

Для данного электроприемника выбран кабель марки 5×ПвБШв(А)-4×185 (длительно допустимый ток 2340 А)

Рассчитан номинальный ток ВРУ 1 второй ввод по формуле 11:

$$I_H = \frac{1211,7}{\sqrt{3} \cdot 0,38 \cdot 0,8} = 1978,8\text{А}$$



Для данного электроприемника выбран кабель марки 5×ПвБШв(А)-4×185 (длительно допустимый ток 2340 А)

Рассчитан номинальный ток ВРУ 2 первый ввод по формуле 11:

$$I_H = \frac{272,7}{\sqrt{3} \cdot 0,38 \cdot 0,95} = 432,9\text{А}$$

Для данного электроприемника выбран кабель марки 2×ПвБШв(А)-4×185 (длительно допустимый ток 936 А)

Рассчитан номинальный ток ВРУ 2 второй ввод по формуле 11:

$$I_H = \frac{254,6}{\sqrt{3} \cdot 0,38 \cdot 0,95} = 404,1\text{А}$$

Для данного электроприемника выбран кабель марки 5×ПвБШв(А)-4×185 (длительно допустимый ток 936 А)

Полученные результаты расчетов сведены в таблицу 6.

Таблица 6 – Выбранные кабели

| Наименование | Рн, Вт | cosφ | Ин, А  | кабель           |
|--------------|--------|------|--------|------------------|
| Ввод 1       | 1171,1 | 0,84 | 2120,7 | 4×ПуГВ(4×1×240)  |
| Ввод 2       | 1466,3 | 0,87 | 2424,4 | 4×ПуГВ(4×1×240)  |
| ВРУ 1.1      | 898,4  | 0,74 | 1833,5 | 5×ПвБШв(А)-4×185 |
| ВРУ 1.2      | 1211,7 | 0,8  | 1978,8 | 5×ПвБШв(А)-4×185 |
| ВРУ 2.1      | 272,7  | 0,95 | 432,9  | 2×ПвБШв(А)-4×185 |
| ВРУ 2.2      | 254,6  | 0,95 | 404,1  | 2×ПвБШв(А)-4×185 |

### 4.3 Конструкция кабелей

«Конструкция кабеля ПвПУ 3×95/16 – 10кВ»[6] изображена на рисунке

4.



1-Круглая многопроволочная уплотнённая токопроводящая жила из меди, сечением от 50 до 800 кв.мм.; 2-Экран по жиле из экструдированного полупроводящего сшитого полиэтилена; 3-Изоляция из сшитого полиэтилена (Пв); 4-Экран по изоляции из экструдированного полупроводящего сшитого полиэтилена; 5-Разделительный слой; 6-Экран из медных проволок, скреплённых медной лентой сечением не менее 16 кв.мм. для кабелей с сечением жилы 50 - 120 кв.мм., сечением не менее 25 кв.мм. для кабелей с сечением жилы 150 - 300 кв.мм., сечением не менее 35 кв.мм. для кабелей с сечением жилы 400 кв.мм. и более; 7-Разделительный слой; 8-Оболочка из полиэтилена увеличенной толщины (Пу).

Рисунок 4 – Кабель ПвПУ

«Конструкция кабеля ПвБШв(А) – 4×185» [5] изображена на рисунке

5.



1-медная жила; 2-изоляция из сшитого полиэтилена; 3-броня из стальных лент; 4-шланг из ПВХ пластиката.

Рисунок 5 – Кабель ПвБШв(А)

«Конструкция кабеля ПуГВ 1×240» [7] изображена на рисунке 6



1-П – Провод; 2-у – Установочный; 3-Г – Гибкий; 4-В - Изоляция - из поливинилхлоридного пластиката.

Рисунок 6 – Кабель ПуГВ

Вывод: Выбор кабелей происходил исходя из рассчитанного номинального тока для каждого электроприемника. Были выбраны кабели для 10 кВ марки ПвПУ, для 0,4 кВ ПвБШв и ПуГВ.

## 5 Выбор электрических аппаратов 10/0,4 кВ

Вопросы надежности, эффективности, безопасности, удобства обслуживания, другие функциональные характеристики при проектировании и эксплуатации любых объектов народного хозяйства всегда являются актуальными. Данные вопросы еще более актуализируются в случае электроустановок – больших и комплексных объектов в энергетике, таких как подстанции, электростанции, или в целом энергосистемы. Необходимость и важность решения этих вопросов непрерывно сопровождает все стадии разработки, проектирования и эксплуатации электроэнергетических комплексов и систем.

«Выключатели являются основным коммутационным аппаратом и служат для отключения и включения цепей в различных режимах работы. Наиболее ответственной операцией является отключения токов КЗ и включение на существующее КЗ. При выборе выключателей необходимо учитывать основные требования, предъявляемые к ним:

выключатели должны надежно отключать любые токи: нормального режима и КЗ, а также малые индуктивные и емкостные токи без появления при этом опасных коммутационных перенапряжений;

для сохранения устойчивой работы системы, отключения КЗ должно производиться как можно быстрее, выключатель должен быть приспособлен для быстродействующего АПВ;

конструкция выключателя должна быть простой, удобной для эксплуатации и транспортировки, выключатель должен обладать высокой ремонтпригодностью, взрыво- и пожаробезопасностью» [1].

«Электрические аппараты и токоведущие части любой электроустановки должны быть выбраны так, чтобы могли надежно работать как в нормальном режиме работы, так и при отклонении от него. Выбор электрических аппаратов и токоведущих частей электроустановок производят по условиям работы в нормальном режиме и проверяют на

термическую и динамическую устойчивость при коротком замыкании» [1].  
«Выбранные электрические аппараты и токоведущие части по условию длительного нагрева должны удовлетворять форсированному режиму работы электроустановки» [1].

### 5.1 Выбор коммутационных аппаратов 0,4 кВ

Выбран вводной выключатель 0,4 кВ по номинальному току.

Рассчитан номинальный ток Ввод 1 по формуле 11:

$$I_H = \frac{1171,1}{\sqrt{3} \cdot 0,38 \cdot 0,84} = 2120,7\text{A}$$

Для данного электроприемника выбран автоматический выключатель типа Legrand DMX 3 – 2500 ( $I_H = 2500\text{A}$ ).

Рассчитан номинальный ток Ввод 2 по формуле 11:

$$I_H = \frac{1466,3}{\sqrt{3} \cdot 0,38 \cdot 0,87} = 2424,4\text{A}$$

Для данного электроприемника выбран автоматический выключатель типа Legrand DMX 3 – 2500 ( $I_H = 2500\text{A}$ ).

Рассчитан номинальный ток ВРУ 1 первый ввод по формуле 11:

$$I_H = \frac{898,4}{\sqrt{3} \cdot 0,38 \cdot 0,74} = 1833,5\text{A}$$

Для данного электроприемника выбран автоматический выключатель типа Legrand DMX 3 – 2000 ( $I_H = 2000\text{A}$ ).

Рассчитан номинальный ток ВРУ 1 второй ввод по формуле 11:

$$I_H = \frac{1211,7}{\sqrt{3} \cdot 0,38 \cdot 0,8} = 1978,8\text{A}$$

Для данного электроприемника выбран автоматический выключатель типа Legrand DMX 3 – 2000 ( $I_H = 2000\text{A}$ ).

Рассчитан номинальный ток ВРУ 2 первый ввод по формуле 11:

$$I_H = \frac{272,7}{\sqrt{3} \cdot 0,38 \cdot 0,95} = 432,9\text{A}$$

Для данного электроприемника выбран автоматический выключатель типа Legrand DMX 3 – 630 ( $I_H = 630\text{A}$ ).

Рассчитан номинальный ток ВРУ 2 второй ввод по формуле 11:

$$I_H = \frac{254,6}{\sqrt{3} \cdot 0,38 \cdot 0,95} = 404,1\text{A}$$

Для данного электроприемника выбран автоматический выключатель типа Legrand DMX 3 – 630 ( $I_H = 630\text{A}$ ).

Полученные результаты расчетов сведены в таблицу 7.

Таблица 7 – Ввыбранные автоматические выключатели

| Наименование | Рн, Вт | cosφ | Ин, А  | кабель               |
|--------------|--------|------|--------|----------------------|
| Ввод 1       | 1171,1 | 0,84 | 2120,7 | Legrand DMX 3 – 2500 |
| Ввод 2       | 1466,3 | 0,87 | 2424,4 | Legrand DMX 3 – 2500 |
| ВРУ 1.1      | 898,4  | 0,74 | 1833,5 | Legrand DMX 3 – 2000 |
| ВРУ 1.2      | 1211,7 | 0,8  | 1978,8 | Legrand DMX 3 – 2000 |
| ВРУ 2.1      | 272,7  | 0,95 | 432,9  | Legrand DMX 3 – 630  |
| ВРУ 2.2      | 254,6  | 0,95 | 404,1  | Legrand DMX 3 – 630  |

На рисунке 7 представлен вводной выключатель Legrand DMX 3 – 2500



Рисунок 7 - Вводной выключатель Legrand DMX 3 – 2500

Однолинейная схема 10/0,4 представлена на рисунке 8.

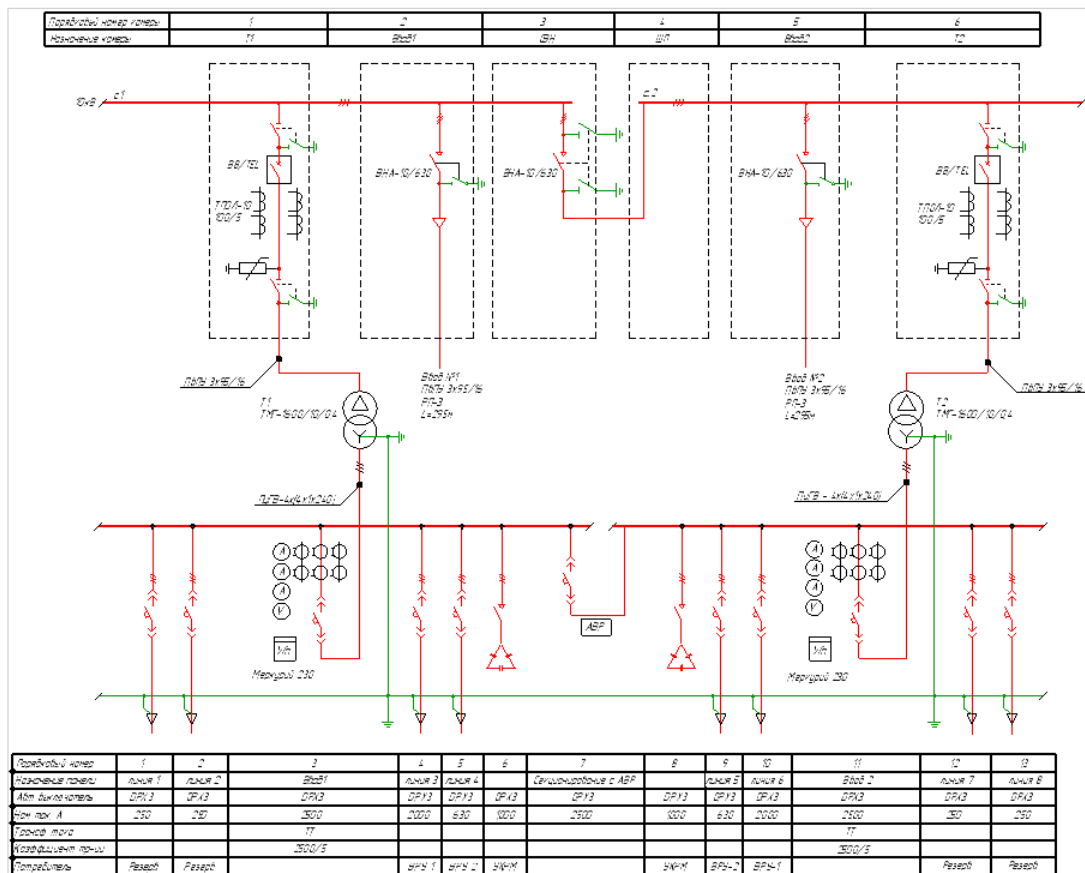


Рисунок 8 - Схема однолинейная 10/0,4

Сравнение коммутационных аппаратов на примере Legrand и ABB предоставлено в таблице 8.

Таблица 8 – Сравнение коммутационных аппаратов Legrand и ABB

| Наименование                             | Legrand DMX 3       | Legrand DMX 3           | Legrand DMX 3           | ABB Emax            | ABB Emax                | ABB Emax                |
|--|---------------------|-------------------------|-------------------------|---------------------|-------------------------|-------------------------|
| Номинальный ток (А)                      | 2500                | 2000                    | 630                     | 2500                | 2000                    | 630                     |
| Количество полюсов                       | 3                   | 3                       | 3                       | 3                   | 3                       | 3                       |
| Конструкция прибора                      | Выкатное устройство | Встраиваемое устройство | Встраиваемое устройство | Выкатное устройство | Встраиваемое устройство | Встраиваемое устройство |
| Диапазон регулировки без выдержки (А)    | 5000-65000          | 4000-65000              | 2500-42000              | 3750-37500          | 3000-30000              | 945-9450                |
| Номинальная отключающая способность (кА) | 65                  | 65                      | 42                      | 150                 | 150                     | 150                     |
| Номинальное напряжение (В)               | 230-690             | 230-690                 | 230-690                 | 230-690             | 230-690                 | 230-690                 |
| Цена (Руб)                               | 1612000             | 1049000                 | 383000                  | 3398000             | 2680000                 | 1570000                 |

## 5.2 Выбор коммутационных аппаратов 10кВ

Выбран выключатель нагрузки по экономической плотности тока для Ввод 1 по формуле 9:

$$I_{нз} = \frac{2 \cdot 1600 \text{кВА}}{\sqrt{3} \cdot 10,5 \text{кВ}} = 185 \text{А}$$



Т.к. минимальный ток выключателей нагрузки для 10кВ равен 630А выбран для данного электроприемника выключатель нагрузки ВНА 10/630 ( $I_n = 630A$ ).

Выбран выключатель нагрузки по экономической плотности тока для Ввод 2 по формуле 9:

$$I_{н2} = \frac{2 \cdot 1600 \text{кВА}}{\sqrt{3} \cdot 10,5 \text{кВ}} = 185A$$

Т.к. минимальный ток выключателей нагрузки для 10кВ равен 630А выбран для данного электроприемника выключатель нагрузки ВНА 10/630 ( $I_n = 630A$ ).

Так же ВНА 10/630 подходит как секционный выключатель нагрузки.

ВНА 10/630 представлен на рисунке 9.

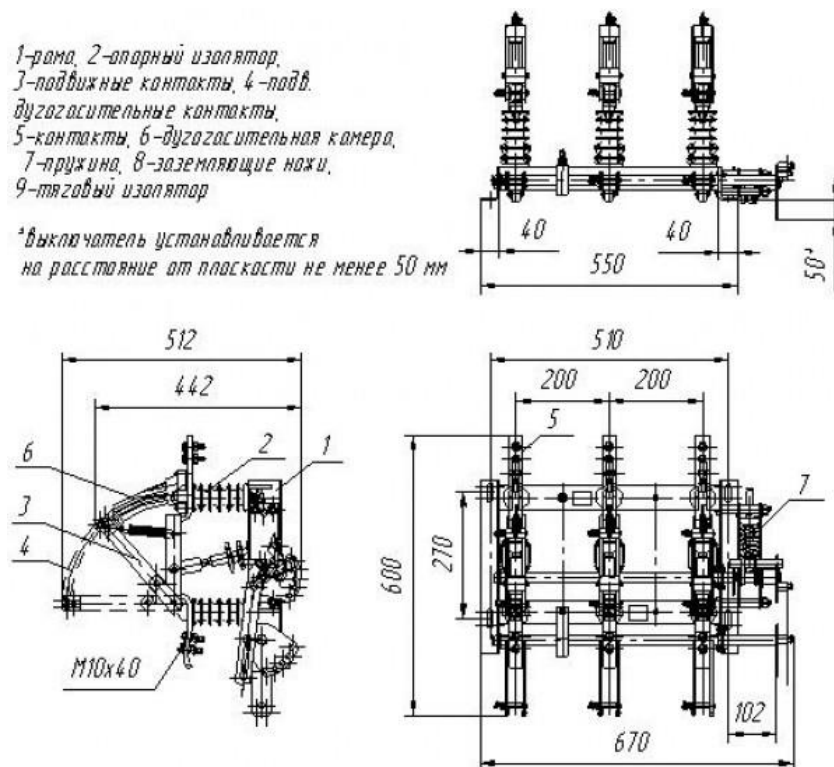


Рисунок 9 – ВНА 10/630

Выбран выключатель для силового трансформатора по формуле 12:

$$I = \frac{S_T}{\sqrt{3} \cdot U_H} \quad (12)$$

$$I = \frac{1600 \text{кВА}}{\sqrt{3} \cdot 10,5 \text{кВ}} = 88,1 \text{А}$$

Выбран выключатель ВВ/TEL – 10/630 ( $I_H = 630 \text{А}$ ).

Аналогичный выключатель для второго силового трансформатора.

Выключатель ВВ/TEL – 10/630 представлен на рисунке 10.

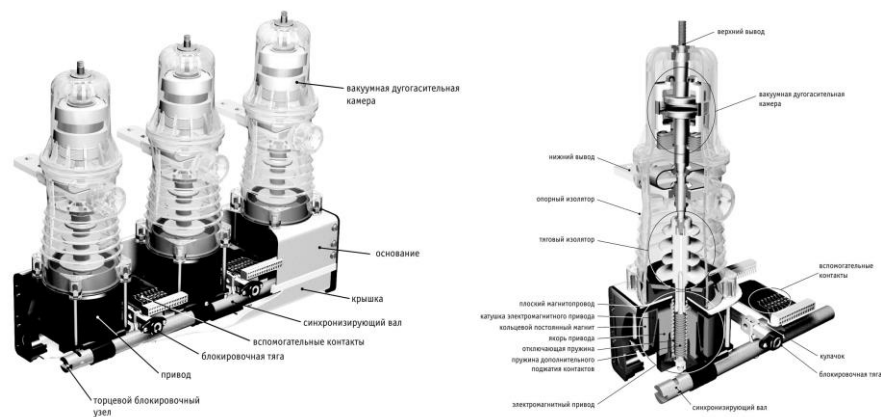


Рисунок 10 – Вакуумный выключатель ВВ/TEL 10/630

### 5.3 Выбор трансформаторов тока 10кВ

Выбран трансформаторов тока по формуле 12:

$$I = \frac{1600 \text{кВА}}{\sqrt{3} \cdot 10,5 \text{кВ}} = 88,1 \text{А}$$

Выбран трансформатор тока типа ТПОЛ – 10 100/5 (Номинальный ток первичной обмотки = 100А , номинальный ток вторичной обмотки = 5А)

Трансформатор тока ТПОЛ 10 представлен на рисунке 11

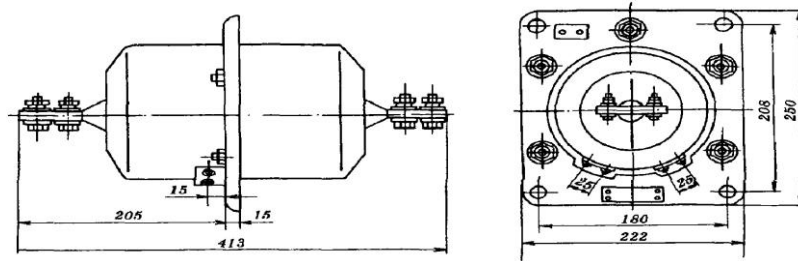


Рисунок 11 – Трансформатор тока ТПОЛ – 10

Схема РП-3 – 2БКТП представлена на рисунке 12.

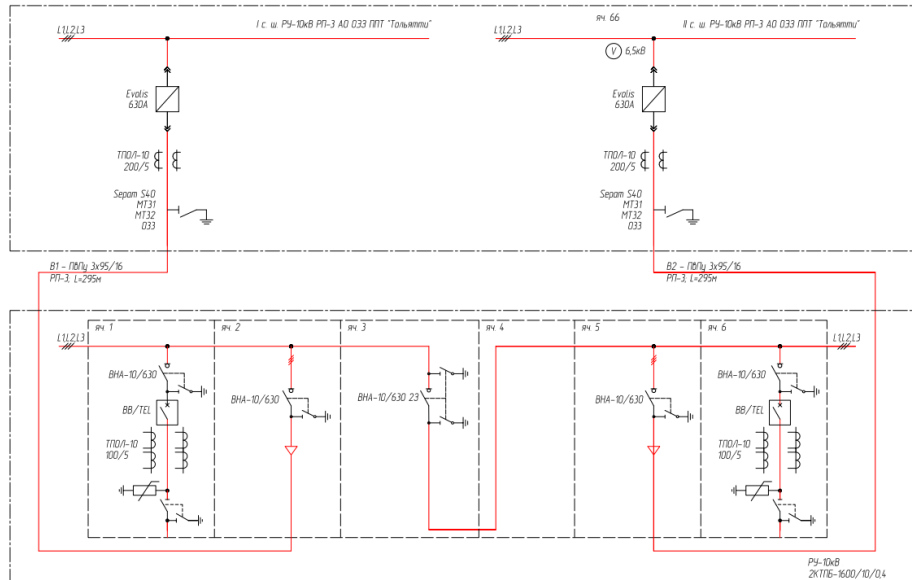


Рисунок 12 - Схема РП-3 – 2БКТП

Вывод: Рассчитаны номинальные токи каждого электроприемника на стороне 0,4кВ, исходя из этих данных подобраны автоматические выключатели марки Legrand DMX3 т.к. заказчик изъявил желание чтобы выключатели были данной фирмы. Для стороны 10кВ на вводные и секционные ячейки были выбраны ВНА-10/630, а на ячейки трансформатора выбраны вакуумные выключатели ВВ/TEL.

## **6 Прокладка кабелей 10/0,4 кВ. Прокладка кабелей на эстакаде**

«Сравнительно новой системой канализации энергии на предприятиях является прокладка кабелей на эстакадах. Этот вид прокладки находит широкое применение на предприятиях химической и металлургической промышленности, где подземный генплан до предела насыщен всевозможными коммуникациями; на предприятиях с грунтовыми условиями, неблагоприятно действующими на кабели (почвенная коррозия, проникновение газов тяжелого воздуха, блуждающие токи); в районах вечной мерзлоты, в которых пучение грунтов может привести к повреждению кабелей, проложенных в земле.

Прокладка кабелей может быть осуществлена как на специальных кабельных эстакадах, так и на эстакадах, несущих технологические трубопроводы. Размещение кабелей совместно с трубопроводами, несущими пожаро- или взрывоопасные жидкости или газы, нежелательно. Прохождение эстакад по территории промышленного предприятия нормировано» [12].

«Для удобства монтажа и эксплуатации кабелей желательно выполнять эстакады проходного типа с мостиками обслуживания. Высота эстакады (от низа перекрытия до пола) должна составлять не менее 1,8 м; ширина прохода для обслуживающего персонала принимается 0,9—1,0 м» [12]. Эстакады с мостиками обслуживания должны иметь входы с лестницами; расстояние между входами по условиям пожарной безопасности принимается не более 150 м.

«Во избежание опасных механических напряжений и повреждений на эстакадах рекомендуется применять бронированные кабели без наружного джутового покрова, но с противокоррозионной защитой. На эстакадах кабель прокладывается на конструкциях. Расстояние между конструкциями в районах со среднегодовой температурой выше 0°С составляет 0,8—1 м; ниже 0°С — 1,8—2 м.

Кабели на эстакадах в районах южнее 68-й параллели защищаются специальными козырьками от солнечной радиации» [12]. «Для защиты от пожара эстакады должны иметь основные несущие конструкции с пределом огнестойкости 0,75 ч. В местах примыкания эстакад к другим производственным помещениям должны предусматриваться перегородки с пределом огнестойкости также 0,75 ч; эстакады, на которых прокладывается более 30 силовых кабелей, делят перегородками на отсеки длиной не более 300 м; огнестойкость перегородок 0,75 ч. Для тушения пожара на эстакаде следует использовать пожарные автомашины с водой или высокократной механической пеной» [12]. Пожарные гидранты должны быть установлены так, чтобы расстояние от любой точки эстакады до ближайшего гидранта не превышало 100 м.

«Преимущества прокладки кабелей на эстакадах — это доступность внешнего осмотра кабелей, удобство проведения ремонта, отсутствие причин для механического повреждения кабелей, естественная вентиляция кабелей. Стоимость кабельной канализации на специальных (кабельных) эстакадах превышает стоимость блочной и канальной канализации на 30—50%. При использовании для прокладки кабелей технологических эстакад стоимость такой системы становится сопоставимой со стоимостью блочной и канальной прокладок» [18].

«Понятно, что работы в данном случае будут намного более сложными, чем те, которых требует прокладка проводки по потолку. Наиболее распространен автоматизированный способ укладки кабеля. При этом используется два грузовых автомобиля — один оснащается катушкой с проводом и специальным приспособлением для его подачи, а второй — грузовой платформой для обеспечения подъема монтажников» [12].

«При ручном способе монтажники находятся на самой эстакаде, а подача кабеля осуществляется путем использования катушки, установленной на специальной опоре, допускающей ее вращение. Этот метод не требует

применения специальной техники, однако он сопряжен с высокой трудоемкостью и значительной вероятностью повреждения кабеля при подаче» [12].

Схема прокладки кабельной линии представлена на рисунке 13.

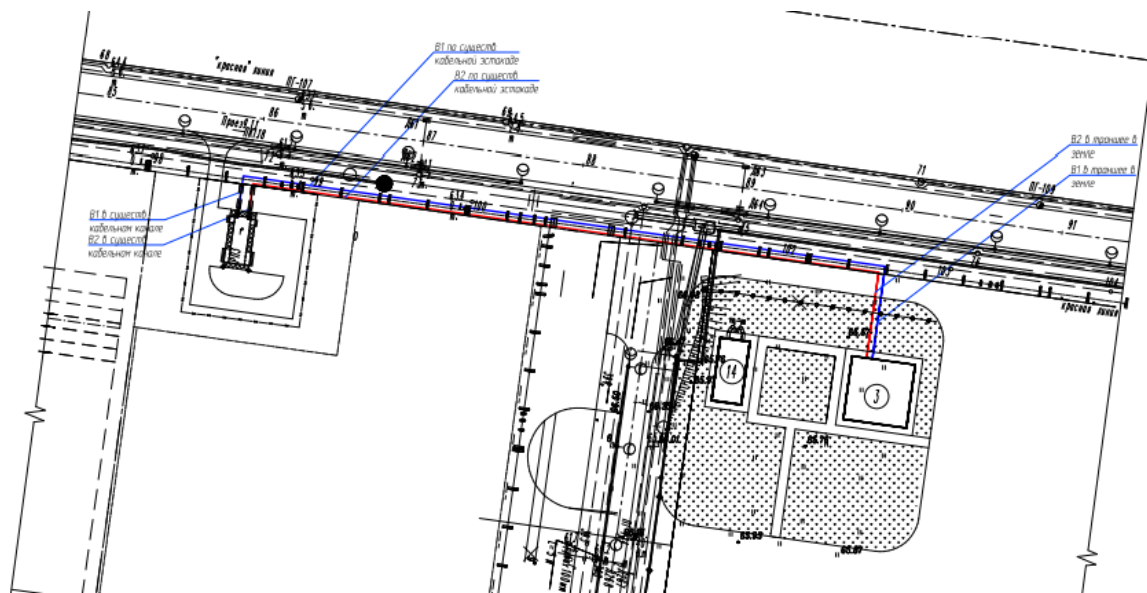


Рисунок 13 – схема прокладки кабеля по эстакаде и в траншее

Вывод: Электроснабжение 2БКТП происходит от распределительной подстанции №3 путем прокладки кабелей на кабельной эстакаде. Кабели из РП-3 в траншее на глубине 0,7-1м подходят к эстакаде. В кабельном канале поднимаются на эстакаду, проходят по ней и спускаются в траншею, которая ведет до 2БКТП.

## 7 Расчет токов короткого замыкания

«Электроустановки должны быть оборудованы устройствами релейной защиты, предназначенными для:

- автоматического отключения поврежденного элемента от остальной, неповрежденной части электрической системы (электроустановки) с помощью выключателей; если повреждение (например, замыкание на землю в сетях с изолированной нейтралью) непосредственно не нарушает работу электрической системы, допускается действие релейной защиты только на сигнал.

- реагирование на опасные, ненормальные режимы работы элементов электрической системы (например, перегрузку, повышение напряжения в обмотке статора гидрогенератора); в зависимости от режима работы и условий эксплуатации электроустановки релейная защита должна быть выполнена с действием на сигнал или на отключение тех элементов, оставление которых в работе может привести к возникновению повреждения» [11].

С целью удешевления электроустановок вместо автоматических выключателей и релейной защиты следует применять предохранители или открытые плавкие вставки.

## 7.1 Расчет токов КЗ на шинах 10 кВ секции №1 и №2

Однолинейная схема для расчетов токов КЗ представлена на рисунке

14.

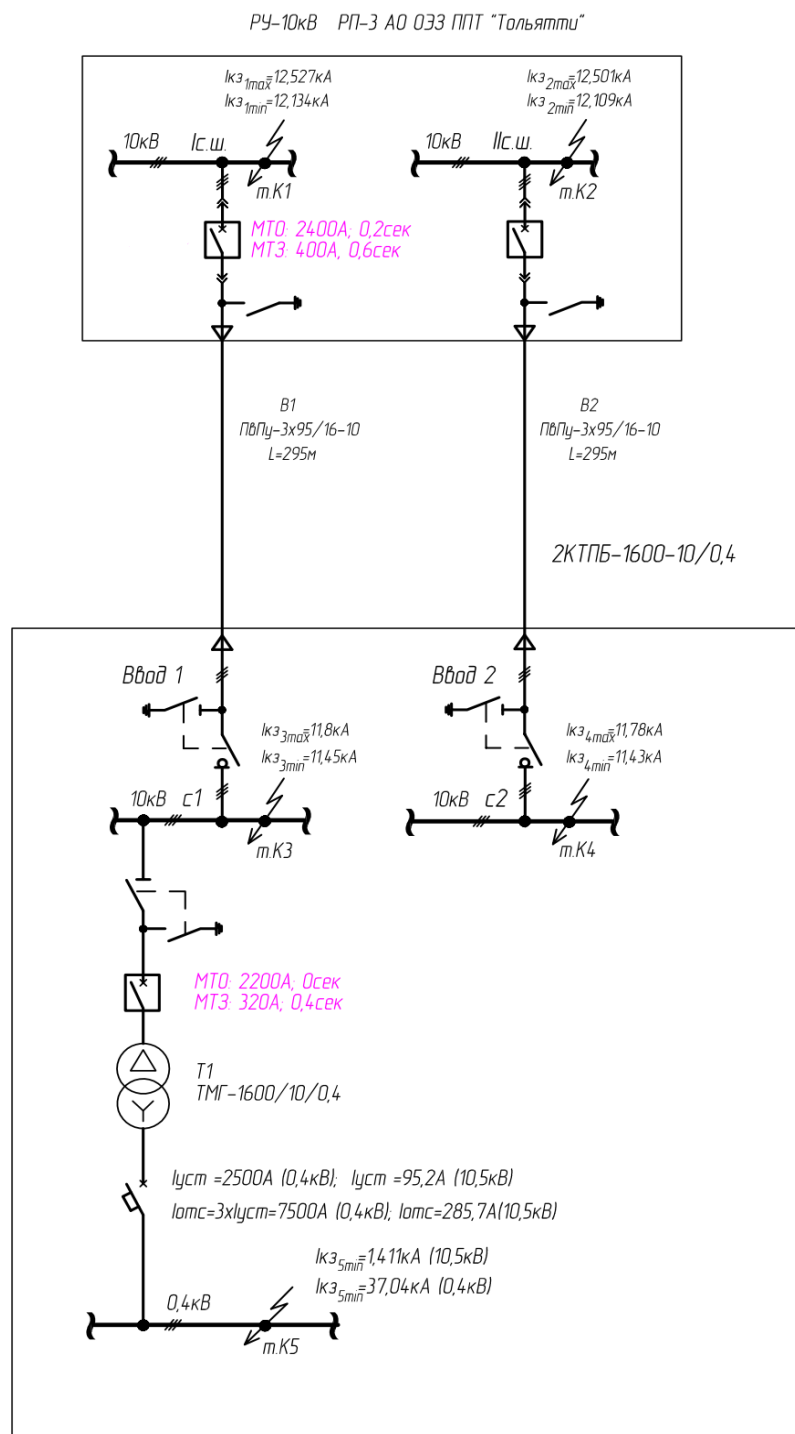


Рисунок 14 – Однолинейная схема для расчета КЗ



Длина линии 295м

Для секции №1:

Рассчитано удельное активное сопротивление линии по формуле 13:

$$R_{л} = r_0 \cdot l \quad (13)$$
$$R_{л} = 0,193 \cdot 0,295 = 0,057 \text{ Ом}$$

Рассчитано удельное индуктивное сопротивление линии по формуле 14:

$$X_{л} = x_0 \cdot l \quad (14)$$
$$X_{л} = 0,092 \cdot 0,295 = 0,027 \text{ Ом}$$

Рассчитано минимальное сопротивление системы по формуле 15:

$$X_{c1min} = \frac{U}{\sqrt{3} \cdot I_{кз1max}} \quad (15)$$
$$X_{c1min} = \frac{10,5}{\sqrt{3} \cdot 12,527} = 0,484 \text{ Ом}$$

Рассчитан максимальный ток трехфазного замыкания в точке 3 по формуле 16:

$$I_{кз3max} = \frac{U}{\sqrt{3} \cdot Z_{3min}} = \frac{U}{\sqrt{3} \cdot \sqrt{R_{л}^2 + (X_{л} + X_{c1min})^2}} \quad (16)$$
$$I_{кз3max} = \frac{10,5}{\sqrt{3} \cdot \sqrt{0,057^2 + (0,027 + 0,484)^2}} = 11,8 \text{ кА}$$

Рассчитано максимальное сопротивление системы по формуле 17:

$$X_{C1max} = \frac{U}{\sqrt{3} \cdot I_{K31min}} \quad (17)$$

$$X_{C1max} = \frac{10,5}{\sqrt{3} \cdot 12,134} = 0,5 \text{ Ом}$$

Рассчитан минимальный ток трехфазного замыкания в точке 3 по формуле 18:

$$I_{K33min} = \frac{U}{\sqrt{3} \cdot Z_{3max}} = \frac{U}{\sqrt{3} \cdot \sqrt{R_{л}^2 + (X_{л} + X_{C1max})^2}} \quad (18)$$

$$I_{K33min} = \frac{10,5}{\sqrt{3} \cdot \sqrt{0,057^2 + (0,027 + 0,5)^2}} = 11,45 \text{ кА}$$

Для секции №2:

Рассчитано удельное активное сопротивление линии по формуле 13:

$$R_{л} = 0,193 \cdot 0,295 = 0,057 \text{ Ом}$$

Рассчитано удельное индуктивное сопротивление линии по формуле 14:

$$X_{л} = 0,092 \cdot 0,295 = 0,027 \text{ Ом}$$

Рассчитано минимальное сопротивление системы по формуле 19:

$$X_{C2min} = \frac{U}{\sqrt{3} \cdot I_{K32max}} \quad (19)$$

$$X_{C2min} = \frac{10,5}{\sqrt{3} \cdot 12,501} = 0,485 \text{ Ом}$$

Рассчитан максимальный ток трехфазного замыкания в точке 4 по формуле 20:

$$I_{K3_{4max}} = \frac{U}{\sqrt{3} \cdot Z_{4min}} = \frac{U}{\sqrt{3} \cdot \sqrt{R_{\Sigma}^2 + (X_{\Sigma} + X_{C2min})^2}} \quad (20)$$

$$I_{K3_{4max}} = \frac{10,5}{\sqrt{3} \cdot \sqrt{0,057^2 + (0,027 + 0,485)^2}} = 11,78 \text{ кА}$$

Рассчитано максимальное сопротивление системы по формуле 21:

$$X_{C1max} = \frac{U}{\sqrt{3} \cdot I_{K3_{2min}}} \quad (21)$$

$$X_{C1max} = \frac{10,5}{\sqrt{3} \cdot 12,109} = 0,501 \text{ Ом}$$

Рассчитан минимальный ток трехфазного замыкания в точке 4 по формуле 22:

$$I_{K3_{4min}} = \frac{U}{\sqrt{3} \cdot Z_{4max}} = \frac{U}{\sqrt{3} \cdot \sqrt{R_{\Sigma}^2 + (X_{\Sigma} + X_{C2max})^2}} \quad (22)$$

$$I_{K3_{4min}} = \frac{10,5}{\sqrt{3} \cdot \sqrt{0,057^2 + (0,027 + 0,501)^2}} = 11,43 \text{ кА}$$

Рассчитан тока КЗ за трансформатором в подстанции рассчитывается по формуле 23:

$$X_{\text{тр}} = \frac{U_{\text{к}}}{100} \cdot \frac{U_{\text{н}}^2}{S_{\text{н}}} \quad (23)$$

$$X_{\text{тр}} = \frac{5,5}{100} \cdot \frac{10,5^2}{1,6} = 3,79 \text{ Ом}$$

Рассчитано суммарное сопротивление по формуле 24:

$$\begin{aligned} X_{\text{сум}_{min}} &= X_{c1min} + X_{л} + X_{тр} \\ X_{\text{сум}_{min}} &= 0,484 + 0,027 + 3,79 = 4,3 \text{ Ом} \end{aligned} \quad (24)$$

Рассчитан ток КЗ в точке 5 по формуле 25:

$$\begin{aligned} I_{\text{кз}_{5min}} &= \frac{U}{\sqrt{3} \cdot X_{\text{сум}_{min}}} \\ I_{\text{кз}_{5min}} &= \frac{10,5}{\sqrt{3} \cdot 4,3} = 1,411 \text{ кА} \end{aligned} \quad (25)$$

Расчет токов КЗ на стороне 0,4 кВ.

Длина КЛ до ВРУ-1 составляет 95м до ВРУ-2 80м

Сопротивление обмоток т-ра  $Z_{тр} = 0,0057 \text{ мОм}$

Сопротивление кабеля  $R_{л} = 0,103 \text{ мОм}$

Сопротивление КЛ  $Z_{л} = 2 \cdot R_{л} = 0,21 \text{ мОм}$

Расчетный ток однофазного КЗ для ВРУ-1 рассчитан по формуле 26:

$$\begin{aligned} I_{\text{кз}1} &= 1,05 \cdot \frac{U_{н}}{Z_{тр} + Z_{л} \cdot L} \\ I_{\text{кз}1} &= 1,05 \cdot \frac{220}{0,0057 + 0,21 \cdot 0,095} = 9015 \text{ А} \end{aligned} \quad (26)$$

Расчетный ток однофазного КЗ для ВРУ-2 рассчитан по формуле 27:

$$\begin{aligned} I_{\text{кз}2} &= 1,05 \cdot \frac{U_{н}}{Z_{тр} + Z_{л} \cdot L} \\ I_{\text{кз}2} &= 1,05 \cdot \frac{220}{0,0057 + 0,21 \cdot 0,08} = 10214 \text{ А} \end{aligned} \quad (27)$$

Расчет уставок релейной защиты ячейки №1 подстанции 10/0,4.

Максимальная токовая отсечка далее МТО

Отстройка от тока КЗ за трансформатором в точке 5 рассчитана по формуле 28:

$$I_{с.о.} \geq 1,5 \cdot I_{кз5} \quad (28)$$
$$I_{с.о.} \geq 1,5 \cdot 1411 \geq 2116,5 \text{ А}$$

Отстройка от броска тока намагничивания рассчитана по формуле 29:

$$I_{с.о.} \geq (3 \dots 7) \cdot I_{н.тр} \quad (29)$$
$$I_{с.о.} \geq 4 \cdot 88,1 \geq 352,4 \text{ А}$$

Номинальный ток трансформатора рассчитан по формуле 30:

$$I_{н.тр} = \frac{S_{н}}{\sqrt{3} \cdot 10,5} \quad (30)$$
$$I_{н.тр} = \frac{1600}{\sqrt{3} \cdot 10,5} = 88,1 \text{ А}$$

По чувствительности к току КЗ на шинах 10 кВ в точке КЗ рассчитан по формуле 31:

$$I_{с.о.} \leq \frac{I_{кз3}}{K_{ч}} \quad (31)$$
$$I_{с.о.} \leq \frac{11780}{1,5} \leq 7853,3 \text{ А}$$

Принят ток срабатывания отсечки  $I_{с.о.} = 2200 \text{ А}$

Время срабатывания отсечки  $t = 0 \text{ сек.}$

Максимальная токовая защита далее МТЗ

По нагрузке. Тип защиты БЭПМ

Ток срабатывания защиты рассчитан по формуле 32:

$$I_{с.з.} \geq \frac{K_n \cdot K_c}{K_b} \cdot I_{н.тр} \quad (32)$$
$$I_{с.з.} \geq \frac{1,1 \cdot 1,2}{0,95} \cdot 88,1 \geq 122,4A$$

где  $K_n = 1,1$  – коэффициент надежности

$K_c = 1,2$  – коэффициент самозапуска учитывающий увеличение тока при включении нагрузки

$K_b = 0,95$  – коэффициент возврата

По чувствительности к 2-х фазному току КЗ за трансформатором в точке К5 рассчитан по формуле 33:

$$I_{с.з.} \leq \frac{I_{КЗ_5}^{(2)}}{K_{ч}} \leq \frac{\sqrt{3}/2 \cdot I_{КЗ_5}}{K_{ч}} \quad (33)$$
$$I_{с.з.} \leq \frac{0,87 \cdot 1411}{1,5} \leq 818,4A$$

Согласование с защитой шин 0,4 кВ (согласование с выключателем на вводе 0,4 кВ) рассчитан по формуле 34-35:

$$I_{с.з.} \geq 1,1 \cdot I_{отс вв} \quad (34)$$

$$I_{с.з.} \geq 1,1 \cdot 285,7 \geq 314,3 A$$

$$I_{отс вв} \geq 3 \cdot I_n \quad (35)$$

$$I_{отс вв} \geq 285,7$$

Принят ток срабатывания защиты  $I_{с.з.} = 320 A$

Время срабатывания защиты  $t = 0,4$  сек.

Расчет уставок релейной защиты фидера РП-3

Максимальная токовая отсечка

Отстройка от тока срабатывания токовой отсечки в ячейке №1 рассчитан по формуле 36:

$$I_{с. о.} \geq 1,1 \cdot I_{с. о. \cdot \text{яч.1}} \quad (36)$$
$$I_{с. о.} \geq 1,1 \cdot 2200 \geq 2420A$$

По чувствительности к току КЗ на шинах 10 кВ в точке КЗ рассчитан по формуле 37:

$$I_{с. о.} \leq \frac{I_{кз3}}{Kч} \quad (37)$$
$$I_{с. о.} \leq \frac{11800}{1,5} \leq 7866,7A$$

Принят ток срабатывания отсечки  $I_{с.о.} = 2400A$

Время срабатывания отсечки  $t = 0,2$  сек.

Максимальная токовая защита

По нагрузке. Тип защиты Seram S40

Ток срабатывания защиты рассчитан по формуле 38:

$$I_{с. з.} \geq \frac{K_n \cdot K_c}{K_B} \cdot I_{н. тр} \quad (38)$$
$$I_{с. з.} \geq \frac{1,1 \cdot 1,3}{0,935} \cdot 88,1 \geq 134,7A$$

где  $K_n = 1,1$  – коэффициент надежности

$K_c = 1,3$  – коэффициент самозапуска учитывающий увеличение тока при включении нагрузки

$K_B = 0,935$  – коэффициент возврата

По чувствительности к 2-х фазному току КЗ в конце защищаемой линии в точке КЗ рассчитан по формуле 39:

$$I_{с.з.} \geq \frac{I_{КЗ_3}^{(2)}}{Kч} \geq \frac{\frac{\sqrt{3}}{2} \cdot I_{КЗ_3}}{Kч} \quad (39)$$
$$I_{с.з.} \geq \frac{0,87 \cdot 11800}{1,5} \geq 6844A$$

Согласование с защитой трансформатора 1600 кВА рассчитано по формуле 40:

$$I_{с.з.} \geq 1,1 \cdot I_{с.з.яч.1} \quad (40)$$
$$I_{с.з.} \geq 1,1 \cdot 320 \geq 352A$$

Принят ток срабатывания защиты  $I_{с.з.} = 400A$

Время срабатывания защиты  $t = 0,6$  сек.

Вывод: Рассчитаны максимальные и минимальные токи короткого замыкания для каждой секции шин трансформаторной подстанции на стороне 10кВ и составили  $I_{КЗ_{3min}} = 11,45$  кА;  $I_{КЗ_{3max}} = 11,8$ кА;  $I_{КЗ_{4min}} = 11,43$  кА;  $I_{КЗ_{4max}} = 11,78$ кА. За силовым трансформатором рассчитан минимальный ток КЗ  $I_{КЗ_{5min}} = 37,04$ кА. Рассчитаны уставки релейной защиты.



## 8 План заземления и молниезащиты

В соответствии с требованиями РД34.21.128-87, а так же завода изготовителя 2БКТП выполнение системы молниезащиты здания 2БКТП не требуется. Настоящим проектом мероприятия по молниезащите 2БКТП не предусматривается.

Для трансформаторной подстанции напряжением 10/0,4 кВ (с глухозаземленной нейтралью) согласно ПУЭ п.1.7.98 выполняется одно общее заземляющее устройство сопротивлением не более 4 Ом, к которому должны быть присоединены:

- нейтраль трансформатора;
- корпус трансформатора;
- металлические оболочки и броня кабеля;
- открытые проводящие части электроустановки;
- сторонние проводящие части;

Для 2БКТП 10/0,4 кВ заземляющее устройство проложено вдоль наружной стены по периметру здания.

Заземляющее устройство состоит из вертикальных (оцинкованная сталь L50×50×5 мм) и горизонтальных (оцинкованная сталь полосовая 40×4 мм) заземлителей. Длина вертикальных заземлителей – 3м, шаг установки вертикальных заземлителей – 3м.

Заземлитель 2БКТП прокладывается по периметру вблизи поверхности земли на глубине не менее 0,5 м и на расстоянии не менее 1м от фундамента.

Нейтраль и корпус трансформатора, разрядники 10 и 0,4 кВ, а так же все прочие проводящие части оборудования и строительных конструкций, которые могут оказаться под напряжением при повреждении изоляции присоединены к системе заземления. Внутренний контур заземления, а так же система заземления оборудования и строительных конструкций входит в комплект поставки поставки 2КТПБ.

Защита 2КТПБ от прямых ударов молнии осуществляется присоединением ненапряженной арматуры основного блока к внешнему заземляющему контуру в соответствии с СО 153-34.21.122-2003 «Инструкция по устройству молниезащиты зданий, сооружений и промышленных конструкций»

План внешнего и внутреннего заземления подстанции представлен на рисунке 15.

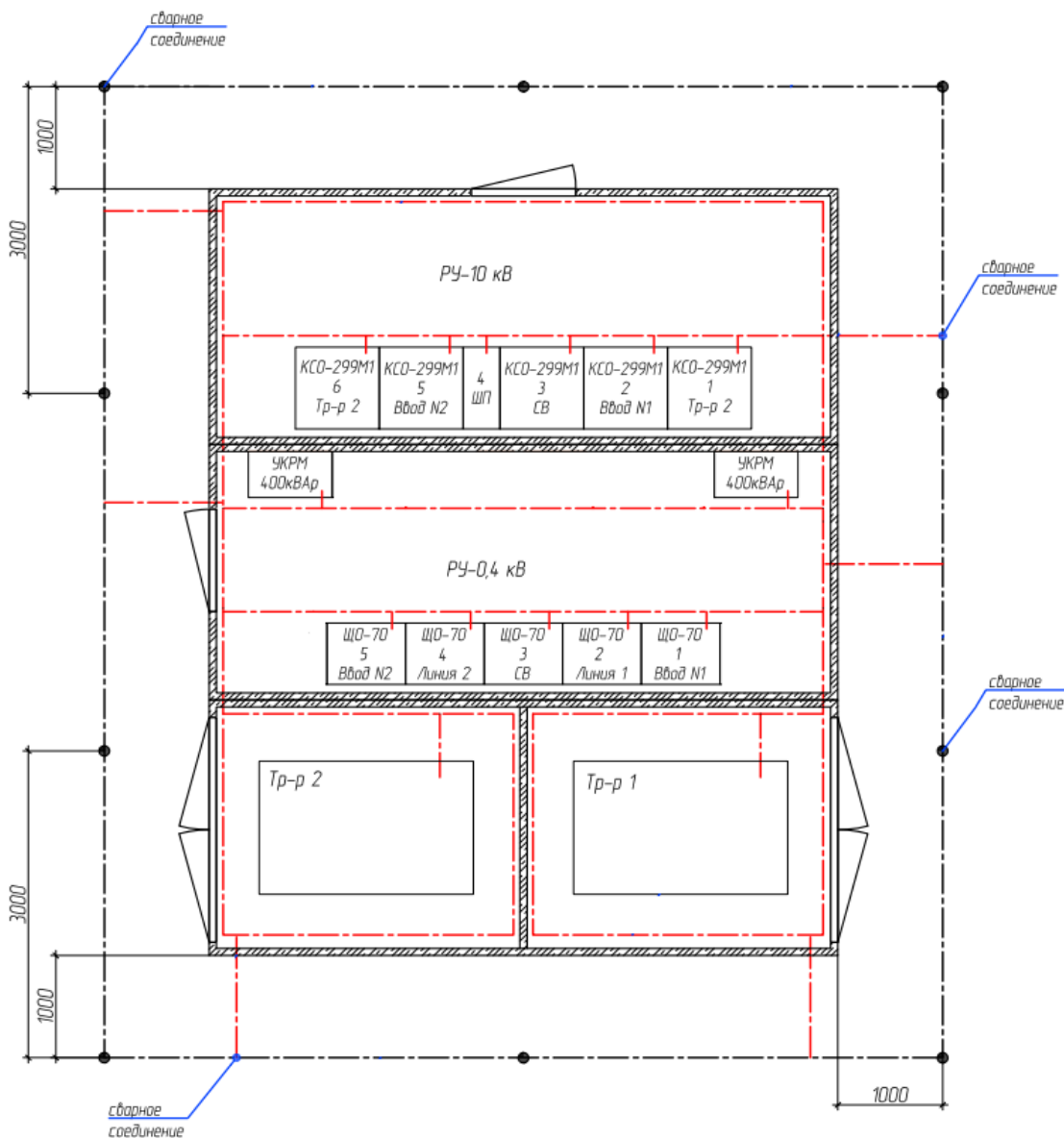


Рисунок 15 – План внешнего и внутреннего заземления подстанции

Для главного корпуса выполняется молниезащита 3 категории. Внешняя молниезащитная система состоит из молниеприемника, токоотводов и заземлителя.

В качестве молниеприемника используется металлическое ограждение кровли, а также молниеприемная сетка, которая выполняется из оцинкованной стальной проволоки диаметром 8мм и укладывается на кровлю сверху. Шаг ячеек сетки не более 10×10 м.

В качестве токоотводов используются металлические колонны здания, которые соединяются с молниеприемной сеткой при помощи сварки. Токоотводы располагаются по периметру здания не более чем через 20м, вблизи углов здания и не ближе 3м от входов в здание.

Токоотводы соединяются горизонтальным поясом вблизи поверхности земли на глубине не менее 0,5 м и на расстоянии не менее 1м от фундамента. Заземлитель выполняется из оцинкованной стальной полосы 40×4 мм.

Заземлитель молниезащиты объединяется с заземлителем для повторного заземления PEN-проводников питающих кабелей при помощи сварки.

В качестве главной заземляющей шины (далее ГЗШ) используются шины PEN устройств ВРУ1, ВРУ2, расположенных в электрощитовых 1 и 2 соответственно. Основная система уравнивания потенциалов соединяет между собой:

- PEN проводники питающих кабелей;
- металлические оболочки телекоммуникационных кабелей;
- металлические элементы строительных конструкций здания;
- шины РЕ вводных устройств;
- металлические трубы коммуникаций входящие в здание;
- заземляющий проводник, присоединенный к заземлителю повторного заземления;

План заземления главного корпуса представлен на рисунке 16.

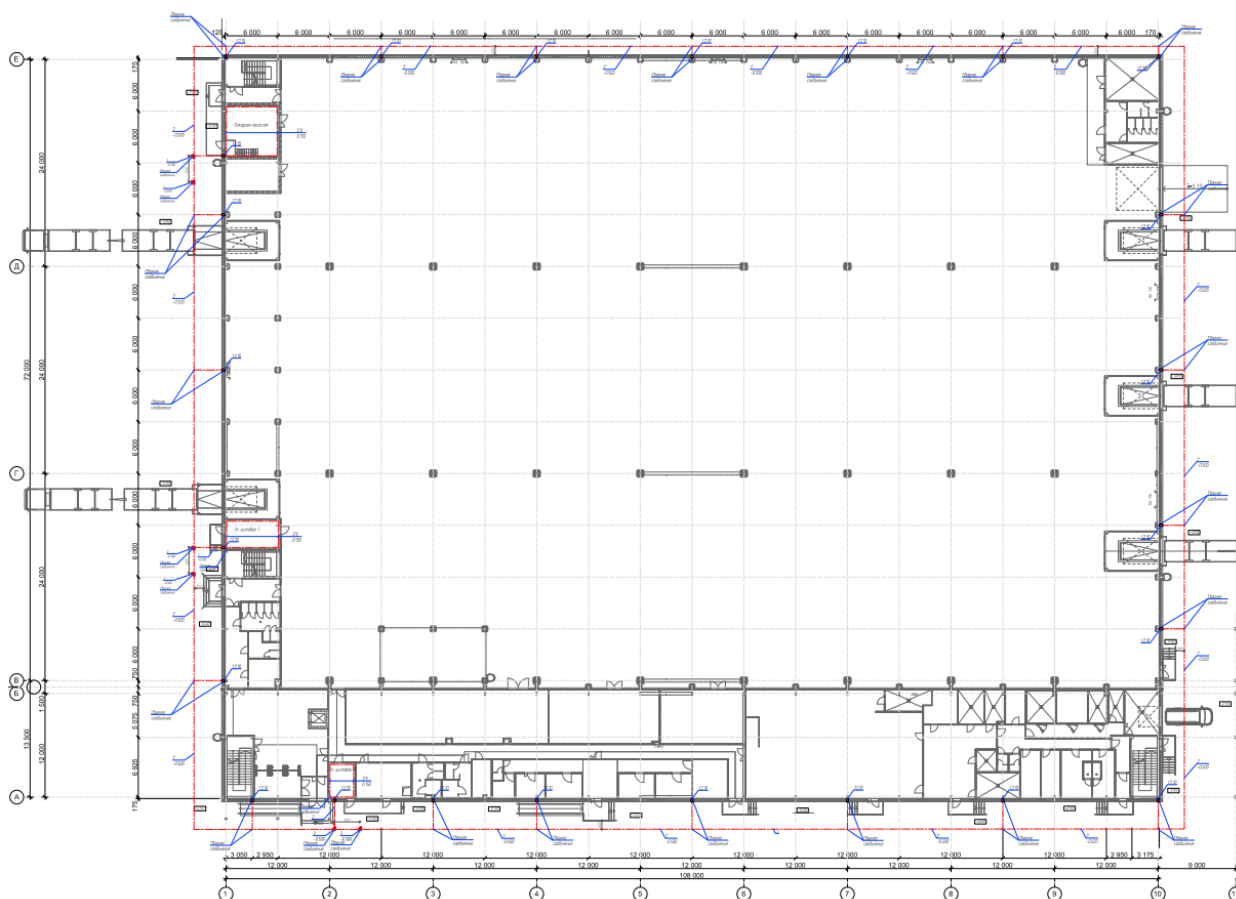


Рисунок 16 – План заземление главного корпуса

Заземлитель повторного заземления изготавливается из 2-х вертикальных электродов (оцинкованная сталь  $L50 \times 50 \times 5$  мм,  $L=3$ м), соединенных между собой и с ГЗШ оцинкованной стальной полосой  $40 \times 4$  мм. Расстояние между электродами не менее 3м. сопротивление заземлителя для повторного заземления PEN-проводников питающих кабелей на вводе в здание в общих случаях не нормируется. Заземлитель повторного заземления устанавливается на глубине не менее 0,5 м от поверхности земли и на расстоянии не менее 1м от фундамента.

Вывод: Заземление необходимо в электрических сетях, оно бывает защитным и рабочим. Привели план заземления главного корпуса и трансформаторной подстанции.

## Заключение

В данной выпускной квалификационной работе было произведено проектирование промышленного производства «Форесия», находящееся на территории особой экономической зоны производственно-промышленного типа. Заказчик предоставил ожидаемые электрические нагрузки, и исходя из этих данных производились расчеты. Из расчетов был выбран силовые трансформаторы ТМГ – 1600 -10/0,4, выбрали конденсаторную установку для компенсации реактивной мощности. Рассчитав номинальные рабочие токи на напряжении 10кВ и 0,4кВ были выбраны кабели для 10кВ подобрали кабель марки ПвПУ, по 0,4кВ от силового трансформатора до вводного секционного автоматического выключателя был выбран кабель ПуГВ, от автоматических выключателей до вводных распределительных устройств был выбран кабель ПвБШв. Так же по номинальному рабочему току были подобраны автоматические выключатели 0,4 марки Legrand по желанию заказчика. Для 10кВ в камере трансформатора выбран высоковольтный выключатель марки ВВ/TEL, а для вводной и секционной камеры выключатели нагрузки автоматические марки ВНА.

Монтаж кабельной линии происходит путем укладки силовых кабелей на кабельной эстакаде, подъём и спуск кабелей с эстакады осуществляется в лотках, далее до трансформаторной подстанции по траншеям.

Рассчитаны максимальные и минимальные токи короткого замыкания, отталкиваясь от этих данных рассчитываются уставки релейной защиты.

Заключительным этапом проектирования электроснабжения промышленного производства был план заземления и молниезащиты трансформаторной подстанции и главного корпуса.

## Список используемых источников

1. Анчарова Т.В., Рашевская М.А., Стебунова Е.Д. Электроснабжение и электрооборудование: учебник. М.: Форум, 2018. 192 с.
2. Бохан А.Н. Проектирование подстанций систем электроснабжения: учеб. пособие. Гомель: ГГТУ им. П. О. Сухого, 2017. 311 с.
3. Вахнина В.В., Черненко А.Н. Система электроснабжения: учебно-методическое пособие. Тольятти: ТГУ, 2015, 46 с.
4. ГОСТ 32144-2013. Нормы качества электрической энергии в системах электроснабжения общего назначения: нормативно-технический материал. Москва, 2014. 16 с.
5. Каталог релейной защиты фирмы ЭКРА ООО НПП «ЭКРА». Шкаф защиты и автоматики трехобмоточного трансформатора. 2021. 247 с.
6. Козловская В.Б., Колосова И.В., Радкевич В.Н. Расчет электрических нагрузок промышленных предприятий: учебно-методическое пособие. Минск: БНТУ, 2013. 124 с.
7. КПС: Кабель ПвБбШв [Электронный ресурс]. URL: [https://kps.ru/agg/product/kabeli-silovye/s-izolyacziej-iz-silanolnosshitogo-polietilena-\(1kv\)/pvbbshv/23558/329/](https://kps.ru/agg/product/kabeli-silovye/s-izolyacziej-iz-silanolnosshitogo-polietilena-(1kv)/pvbbshv/23558/329/) (дата обращения: 13.02.2022).
8. КПС: Кабель ПвПУ [Электронный ресурс]. URL: <https://kps.ru/spravochnik/kabeli-silovye/s-izolyacziej-iz-sshitogo-polietilena-10kv/pvpu-10kv/kabel-pvpu-3%D1%8595-16.html> (дата обращения: 13.02.2022).
9. КПС: Кабель ПуГВ [Электронный ресурс]. URL: <https://kps.ru/agg/product/provoda-silovye-dlya-elektricheskix-ustanovok/dlya-elektricheskix-ustanovok/pv3/12455/63/> (дата обращения: 13.02.2022).
10. Крючков И.П. Расчет коротких замыканий и выбор электрооборудования: учеб. пособие для вузов. М.: Academia, 2006. 411 с.
11. ООО «Тольяттинский трансформатор»: ООО «Тольяттинский трансформатор». [Электронный ресурс]. URL:

<https://www.transformator.com.ru/ttproduction/transform/145/1644/> (дата обращения: 10.02.2022).

12. Правила устройства электроустановок ПУЭ. Издание 7, 2018. 330 с.

13. Сибикин Ю.Д. Электрические подстанции. М.: РадиоСофт, 2011. 416 с.

14. Черненко Ю.В. Проектирование электрической части понизительной подстанции. Выполнение курсового проекта: учебно-методическое пособие. Тольятти: ТГУ, 2021.

15. Шаповалов В.А., Вахнина В.В., Черненко А.Н. Энергосбережение и энергосберегающие технологии: практикум. Тольятти, ТГУ, 2008. 60 с.

16. Gokul Dharan, Jordan Hanania, Kailyn Stenhouse, Jason Donev, Electrical substation. Energy Education. 2020. URL: [https://energyeducation.caencyclopedia/Electrical\\_substation/](https://energyeducation.caencyclopedia/Electrical_substation/) (дата обращения 7.05.2022).

17. Gomer Simpson. Harvard University 2022. Electrical Engineering. URL: <https://www.harvard.edu/programs/electrical-engineering/> (дата обращения: 13.03.2022)

18. Predictive maintenance and modeling of Transformer [Электронный ресурс] : Ladani Dhaval H., Sandeep A. Mehta, Pallav Gandhi. URL: <http://www.ijettjournal.org/volume-4/issue-4/IJETT-V4I4P336.pdf/> (дата обращения: 13.02.2022)

19. Rockefeller G. TransformerProtectionguide. BaslerElectric.2013.-URL: <https://electrical-engineering-portal.com/download-center/books-and-guides/power-substation-transformer-protection-application/> (дата обращения 18.03.22).

20. Software System for Finding the Incipient Faults in Power Transformers/ [Электронный ресурс] : Nikolina Petkova. URL: <http://www.temjournal.com/content/42/01/temjournal4201.pdf/> (дата обращения: 24.03.2022).