

МИНИСТЕРСТВО НАУКИ И ВЫСШЕГО ОБРАЗОВАНИЯ РОССИЙСКОЙ ФЕДЕРАЦИИ
федеральное государственное бюджетное образовательное учреждение высшего образования
«Тольяттинский государственный университет»

Институт химии и энергетики

(наименование института полностью)

Кафедра «Электроснабжение и электротехника»

(наименование)

13.03.02 Электроэнергетика и электротехника

(код и наименование направления подготовки/ специальности)

Электроснабжение

(направленность (профиль) / специализация)

ВЫПУСКНАЯ КВАЛИФИКАЦИОННАЯ РАБОТА (БАКАЛАВРСКАЯ РАБОТА)

на тему Электроснабжение цементного завода

Обучающийся

Ю.Н. Ксенжик

(Инициалы Фамилия)

(личная подпись)

Руководитель

Д. Л. Спиридонов

(ученая степень (при наличии), ученое звание (при наличии), Инициалы Фамилия)

Тольятти 2022

Аннотация

Выпускная квалификационная работа на тему: «Электроснабжение цементного завода».

Работа состоит из введения, трех глав, заключения и списка используемых источников.

Во введении раскрывается актуальность выбранной темы, описываются цель и задачи выпускной квалификационной работы, практическая и теоретическая значимости.

В первой главе выпускной квалификационной работы проведен расчет электрических нагрузок предприятия. Представлена общая характеристика исследуемого цементного завода.

Во второй главе выпускной квалификационной работы разработан проект электроснабжения цементного завода. Выбраны кабельные линии распределительных сетей цементного завода. Выбрано электрооборудование системы электроснабжения цементного завода.

В третьей главе выпускной квалификационной работы разработана экономическая часть. Рассчитаны суммарные капиталовложения, стоимость монтажных работ, затраты на ремонт и обслуживание, издержки на эксплуатацию.

Работа состоит из 65 страниц, 25 таблиц, 109 формул. Для написания использовано 22 источника.

Содержание

Введение.....	4
1 Расчет электрических нагрузок предприятия	5
1.1 Общая характеристика исследуемого предприятия	5
1.2 Расчет электрических нагрузок предприятия.....	7
1.3 Расчет картограммы электрических нагрузок предприятия.....	11
2 Разработка проекта электроснабжения предприятия.....	14
2.1 Расчет трансформаторов цеховых ТП и устройств компенсации реактивной мощности	14
2.2 Технико-экономическое сравнение вариантов схем внешнего электроснабжения	22
2.3 Выбор кабельных линий распределительных сетей предприятия.....	35
2.4 Расчет токов короткого замыкания	38
2.5 Выбор электрооборудования системы внутреннего электроснабжения цементного завода	48
3 Экономическая часть	57
3.1 Расчет капиталовложений на внедрение проекта системы электроснабжения	57
3.2 Расчет издержек на эксплуатацию системы электроснабжения	59
Заключение	62
Список используемых источников.....	64

Введение

Актуальность ВКР заключается в том, что в связи для функционирования нового цементного завода необходимо разработать проект его СЭС.

Объектом исследования является цементный завод.

Предметом исследования является СЭС цементного завода.

Цель работы – разработать проект СЭС цементного завода.

В соответствии с поставленной целью определены следующие задачи:

- привести общую характеристику исследуемого цементного завода;
- рассчитать электрические нагрузки цементного завода;
- рассчитать картограмму электрических нагрузок цементного завода;
- рассчитать трансформаторов цеховых ТП и устройств компенсации реактивной мощности
- провести технико-экономическое сравнение вариантов схем внешнего электроснабжения;
- выбрать кабельные линии распределительных сетей цементного завода;
- рассчитать токи КЗ;
- выбрать электрооборудование системы внутреннего электроснабжения цементного завода;
- рассчитать капиталовложения на внедрение проекта системы электроснабжения и издержки на эксплуатацию системы электроснабжения.

Практическая значимость работы заключается в возможности применения результатов работы для разработки рабочего проекта СЭС как целых промышленных предприятий, так и отдельных цехов.

Теоретическая значимость работы заключается в формировании необходимых навыков и умений для разработки проектов СЭС промышленных предприятий, изучении методик выбора оборудования и КЛ.

Расчет электрических нагрузок предприятия

1.1 Общая характеристика исследуемого предприятия

В данной ВКР рассматривается цементный завод.

План предприятия приведён на рисунке 1.

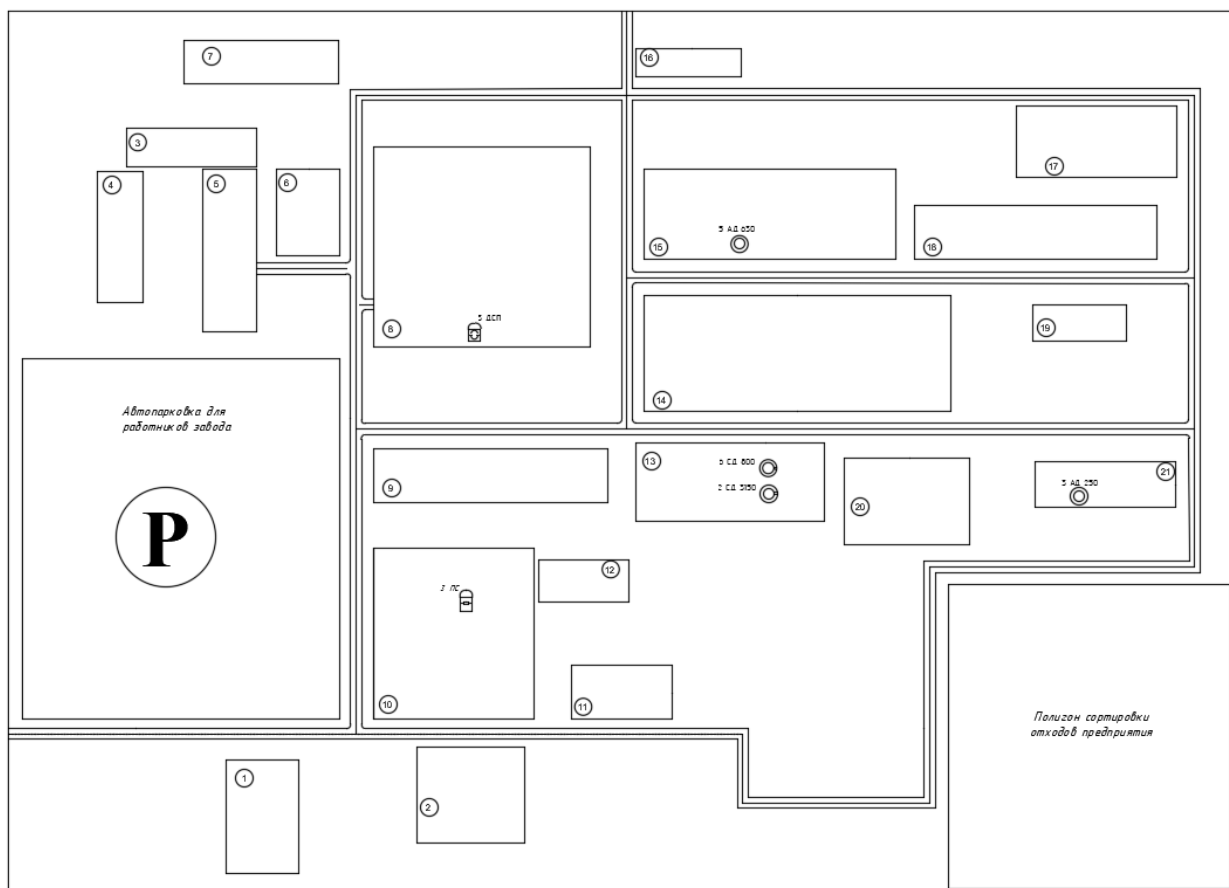


Рисунок 1 – План предприятия

По надежности электроснабжения потребители завода относятся к I, II и III категориям. Распределение цехов по категориям представлено в таблице 1. Номера цехов на плане предприятия (рисунок 1) соответствуют номерам цехов в таблице 1.

Таблица 1 – Цеха предприятия

№ на плане	Цех	пэ	Р _Σ , кВт	К _{ИА}	cosφ	Категория
1	Цех обжига	15	1400	0,72	0,70	II
2	Калибровочный цех	22	1550	0,68	0,72	II
3	Котельная	30	220	0,30	0,60	II
4	Заводоуправление	20	100	0,30	0,65	II
5	Компрессорная	20	300	0,40	0,65	II
6	Склад химически активных веществ	15	120	0,25	0,65	I
7	Гараж	10	100	0,30	0,65	III
8	Производственный цех №1	62	1950	0,65	0,68	II
9	РМЦ	14	610	0,41	0,76	III
10	Отделение первичного дробления	65	1750	0,72	0,80	II
11	Основной склад	10	120	0,30	0,70	III
12	Столовая	8	120	0,50	0,75	III
13	Воздуходувная станция	10	80	0,80	0,65	I
14	Отделение вторичного дробления	55	1450	0,70	0,68	II
15	Очистные сооружения	10	380	0,85	0,75	II
16	Проходная	5	120	0,30	0,70	III
17	Лаборатория	10	850	0,75	0,72	II
18	Цех цементных мельниц	32	1150	0,75	0,75	II
19	Кислородная	3	325	0,55	0,78	II
20	АБК	20	100	0,65	0,65	III
21	Насосная	18	1550	0,80	0,85	I

Как видно из таблицы 1 основными цехами рассматриваемого завода являются производственный цех №1, отделение первичного дробления, отделение вторичного дробления, цех цементных мельниц, цех обжига.

Цементный завод планируется подключить от ПС 220/110/35/10 кВ. Мощность КЗ на СШ 110 кВ ПС 220/110/35/10 кВ составляет 2200 МВА, на сборных шинах 110 кВ ПС 220/110/35/10 кВ составляет 950 МВА.

Расстояние от цементного завода до ПС 220/110/35/10 кВ составляет 1,9 км. Состояние окружающей среды на территории предприятия приемлемое.

1.2 Расчет электрических нагрузок предприятия

Коэффициент использования принимается согласно [4], «коэффициент расчетной нагрузки по активной мощности получается из справочных таблиц в зависимости от эффективного числа потребителей электроэнергии ($n_{\text{э}}$) и $K_{\text{ра}}$. Низковольтные и высоковольтные потребители электроэнергии необходимо рассчитывать отдельно» [4].

Для каждого цеха находится средняя нагрузка [4]:

$$P_{\text{с}} = n \cdot K_{\text{ИА}} \cdot P_{\text{ном}}, \quad (1)$$

$$Q_{\text{с}} = n \cdot K_{\text{ИА}} \cdot P_{\text{ном}} \cdot \text{tg}\varphi, \quad (2)$$

где $K_{\text{ИА}}$ – коэффициент использования.

«Расчет необходимо начинать с расчета низковольтных ЭН по цехам, то есть требуется определить расчетную мощность на СШ 0,4 кВ ЦТП. Коэффициенты использования цехов принимаются по [1]. Расчетные активная и реактивная мощности определяются по выражениям (1.3) и (1.4) соответственно» [4].

Расчетные мощности для системы третьего уровня рассчитываются по выражениям [4]:

$$P_{\text{р}} = K_{\text{РА}} \cdot \sum_{i=0}^n k_{\text{ИА}i} \cdot p_{\text{НОМ}i}, \quad (3)$$

$$Q_{\text{р}} = K_{\text{РА}} \cdot \sum_{i=0}^n k_{\text{ИА}i} \cdot p_{\text{НОМ}i} \cdot \text{tg}\varphi_i, \quad (4)$$

где $K_{\text{РА}}$ – коэффициент, $K_{\text{РА}} = f(n_{\text{э}}, K_{\text{ИА}})$.

«Расчетная осветительная активная и реактивная ЭН цеха рассчитывается по формулам (1.7) и (1.8) соответственно, после чего определяется полная нагрузка цеха $S_{\text{р}}$ [16].

$$P_{\text{РОСВ}} = K_{\text{СОСВ}} \cdot P_{\text{УОСВ}} \cdot F_{\text{Ц}}, \quad (5)$$

где $K_{\text{СОСВ}}$ – коэффициент спроса системы освещения;

$P_{\text{УОСВ}}$ – удельная мощность электроосвещения на 1 м^2 , Вт;

$F_{\text{Ц}}$ – площадь цеха, м^2 .

Для цеха РМЦ

$$P_{\text{РОСВ}} = 0,9 \cdot 15 \cdot 2540 = 34290 \text{ Вт} = 34 \text{ кВт.}$$

Расчетная реактивная мощность электроосвещения

$$Q_{\text{РОСВ}} = P_{\text{РОСВ}} \cdot \text{tg}\varphi_{\text{ОСВ}}. \quad (6)$$

Для цеха РМЦ

$$Q_{\text{РОСВ}} = 34,28 \cdot 0,75 = 26 \text{ квар.}$$

Величину полной расчетной нагрузки найдем как:

$$S_p = \sqrt{P_p^2 + Q_p^2}. \quad (7)$$

Расчетные мощности всего завода будут рассчитаны позднее, после выбора ЦТП и определения потерь в силовых трансформаторах данных ЦТП. Все расчеты сведены в таблицу 2.

Таблица 2 – Результаты расчета нагрузок цементного завода

№ цеха	Наименование цехов и электродвигателей	пЭ	P_{Σ} , кВт	$K_{ИА}$	$\cos \varphi$	$\operatorname{tg} \varphi$	P_C , кВт	Q_C , кват	$K_{РА}$	P_P , кВт	Q_P , кват	$F_{Ц}$, м ²	$P_{уд}$, кВт/м ²	K_{CO}	$\cos \varphi_0$	$\operatorname{tg} \varphi_0$	P_{PO} , кВт	Q_{PO} , кват	P_P+P_{PO} , кВт	Q_P+Q_{PO} , кват	S_P , кВА
1	2	3	4	5	6	7	8	9	10	11	12	13	14	15	16	17	18	19	20	21	22
	Низковольтная нагрузка																				
1	Цех обжига	15	1400	0,72	0,70	1,02	1008	1028	0,90	907	926	2100	0,015	0,80	0,85	0,62	25	16	932	941	1325
2	Калибровочный цех	22	1550	0,68	0,72	0,96	1054	1016	0,90	949	914	1800	0,015	0,80	0,85	0,62	22	13	970	928	1342
3	Котельная	30	220	0,30	0,60	1,33	66	88	0,75	50	66	1100	0,020	0,75	0,75	0,88	17	15	66	81	104
4	Заводоуправление	20	100	0,30	0,65	1,17	30	35	0,75	23	26	1800	0,020	0,85	0,75	0,88	31	27	53	53	75
5	Компрессорная	20	300	0,40	0,65	1,17	120	140	0,75	90	105	1720	0,010	0,60	0,80	0,75	10	8	100	113	151
6	Склад химически активных веществ	15	120	0,25	0,65	1,17	30	35	0,82	25	29	1200	0,010	0,60	0,80	0,75	7	5	32	34	47
7	Гараж	10	100	0,30	0,65	1,17	30	35	0,90	27	32	900	0,010	0,60	0,80	0,75	5	4	32	36	48
8	Производственный цех №1	62	1950	0,65	0,68	1,08	1268	1367	0,80	1014	1093	6000	0,015	0,90	0,70	1,02	81	83	1095	1176	1607
9	РМЦ	14	610	0,41	0,76	0,86	250	214	0,85	212	182	2540	0,015	0,90	0,80	0,75	34	26	247	208	323
10	Отделение первичного дробления	65	1750	0,72	0,80	0,75	1260	945	0,80	1008	756	5600	0,015	0,90	0,70	1,02	76	77	1084	833	1367
11	Основной склад	10	120	0,30	0,70	1,02	36	37	0,90	32	33	1150	0,010	0,80	0,80	0,75	9	7	42	40	58
12	Столовая	8	120	0,50	0,75	0,88	60	53	0,93	56	49	950	0,020	0,85	0,80	0,75	16	12	72	61	95
13	Воздуходувная станция	10	80	0,80	0,65	1,17	64	75	0,90	58	67	1900	0,015	0,80	0,80	0,75	23	17	80	84	117
14	Отделение вторичного дробления	55	1450	0,70	0,68	1,08	1015	1094	0,80	812	876	7300	0,015	0,90	0,70	1,02	99	101	911	976	1335
15	Очистные сооружения	10	380	0,85	0,75	0,88	323	285	0,90	291	256	4400	0,010	0,80	0,70	1,02	35	36	326	292	438
16	Проходная	5	120	0,30	0,70	1,02	36	37	1,00	36	37	550	0,015	0,80	0,80	0,75	7	5	43	42	60

Продолжение таблицы 2

1	2	3	4	5	6	7	8	9	10	11	12	13	14	15	16	17	18	19	20	21	22
17	Лаборатория	10	850	0,75	0,72	0,96	638	614	0,90	574	553	1700	0,010	0,60	0,80	0,75	10	8	584	561	810
18	Цех цементных мельниц	32	1150	0,75	0,75	0,88	863	761	0,850	733	647	2200	0,010	0,80	0,80	0,75	18	13	751	660	999
19	Кислородная	3	325	0,55	0,78	0,80	179	143	1,23	220	176	650	0,010	0,80	0,80	0,75	5	4	225	180	288
20	АБК	20	100	0,65	0,65	1,17	65	76	0,90	59	68	4500	0,020	0,75	0,85	0,62	68	42	126	110	167
21	Насосная	18	1550	0,80	0,85	0,62	1240	768	0,90	1116	692	1300	0,015	0,80	0,85	0,62	16	10	1132	701	1331
-	Освещение территории	-	-	-	-	-	-	-	-	-	-	183500	0,002	1,00	0,70	1,02	367	374	367	374	524
-	Итого (0,4 кВ):	454	14345	0,67	0,74	0,92	9633	8847	0,80	8290	7584	-	-	-	-	-	979	901	9269	8485	12566
-	Высоковольтная нагрузка	-	-	-	-	-	-	-	-	-	-	-	-	-	-	-	-	-	-	-	-
13	Синхронный двигатель 3150кВА, СД 3150	2	6300	0,80	0,90	-0,48	5040	-2441	1,00	5040	-2441	-	-	-	-	-	-	-	-	-	-
13	Синхронный двигатель 1250кВА, СД 1250	2	2500	0,80	0,90	-0,48	2000	-969	1,00	2000	-969	-	-	-	-	-	-	-	-	-	-
13	Синхронный двигатель 800кВА, СД 800	2	1600	0,80	0,90	-0,48	1280	-620	1,00	1280	-620	-	-	-	-	-	-	-	-	-	-
13	Синхронный двигатель 1600кВА, СД 1600	2	3200	0,80	0,90	-0,48	2560	-1240	1,00	2560	-1240	-	-	-	-	-	-	-	-	-	-
21	Асинхронный двигатель 250кВА, АД 250	3	750	0,80	0,77	0,83	600	497	1,00	600	497	-	-	-	-	-	-	-	-	-	-
15	Асинхронный двигатель 630кВА, АД 630	5	3150	0,90	0,85	0,62	2835	1757	1,00	2835	1757	-	-	-	-	-	-	-	-	-	-
-	Итого (10 кВ):	22	27220	0,79	1,00	0,04	21605	765	1,00	21605	765	-	-	-	-	-	-	-	21605	765	21619
-	Итого по предприятию	476	41565	0,75	0,96	0,31	31238	9612	0,99	29895	8348	-	-	-	-	-	-	-	30874	9250	32230

1.3 Расчет картограммы электрических нагрузок предприятия

«Каждая окружность делится на сектора, площади которых пропорциональные расчетным активным ЭН электроприемников напряжением до и выше 1000 В и системы освещения. При этом радиус окружностей и углы секторов для цехов завода равны» [19]:

$$R_i = \sqrt{\frac{P_{Pi}}{\pi \cdot m}}, \quad (10)$$

$$R_i = \sqrt{\frac{932}{\pi \cdot 0,21}} = 37,8 \text{ мм}$$

$$\alpha_{H/B_i} = 360 \cdot \frac{P_{PH/B_i}}{P_{Pi}},$$
$$\alpha_{B/B_i} = 360 \cdot \frac{P_{PB/B_i}}{P_{Pi}}, \quad (11)$$

$$\alpha_{OCB_i} = 360 \cdot \frac{P_{OCB_i}}{P_{Pi}},$$

$$\alpha_{H/B_i} = 360 \cdot \frac{907}{932} = 350,3$$

$$\alpha_{B/B_i} = 360 \cdot \frac{0}{932} = 0$$

$$\alpha_{OCB_i} = 360 \cdot \frac{25}{932} = 9,7$$

где P_{Pi} , P_{PH/B_i} , P_{PB/B_i} , P_{OCB_i} – величины расчетных активных ЭН «соответственно всего цеха, потребителей электроэнергии напряжением до 1000 В, потребителей электроэнергии напряжением выше 1000 В и электроосвещения, кВт;

m – масштаб, кВт/мм²» [19].

Масштаб рассчитывается из условия, что радиус кругов, который соответствует наименьшей расчетной нагрузке равнялся 7 мм. Тогда

$$m = \frac{32}{\pi \cdot 7^2} = 0,21 \text{ кВт/мм}^2.$$

Далее вычисляются радиусы кругов и углы секторов для всех цехов (таблица 3).

Таблица 3 – Результаты расчета картограммы нагрузок цементного завода

Наименование цехов	P_{pi} , кВт	$P_{p.ni}$, кВт	$P_{p.vi}$, кВт	$P_{p.oi}$, кВт	X_i , м	Y_i , м	R_i , мм	α_{ni}	α_{vi}	α_{oi}
Цех обжига	932	907	0	25	34	60	37,8	350,3	0,0	9,7
Калибровочный цех	970	949	0	22	100	60	38,6	352,0	0,0	8,0
Котельная	66	50	0	17	126	140	10,1	270,0	0,0	90,0
Заводоуправление	53	23	0	31	70	166	9,0	152,5	0,0	207,5
Компрессорная	100	90	0	10	100	240	12,4	323,0	0,0	37,0
Склад химически активных веществ	32	25	0	7	134	260	7,0	278,9	0,0	81,1
Гараж	32	27	0	5	120	320	7,0	300,0	0,0	60,0
Производственный цех №1	6135	1014	5040	81	240	190	97,0	59,5	295,7	4,8
РМЦ	247	212	0	34	220	140	19,4	309,9	0,0	50,1
Отделение первичного дробления	3334	1008	2250	76	200	90	71,5	108,9	243,0	8,2
Основной склад	42	32	0	9	244	40	8,0	280,4	0,0	79,6
Столовая	72	56	0	16	294	50	10,5	279,2	0,0	80,8
Воздуходувная станция	10960	58	10880	23	340	134	129,7	1,9	357,4	0,7
Отделение вторичного дробления	911	812	0	99	360	192	37,4	321,0	0,0	39,0
Очистные сооружения	3161	291	2835	35	340	260	69,6	33,1	322,9	4,0
Проходная	43	36	0	7	410	294	8,1	304,2	0,0	55,8
Лаборатория	584	574	0	10	490	280	29,9	353,7	0,0	6,3
Цех цементных мельниц	751	733	0	18	470	240	33,9	351,6	0,0	8,4
Кислородная	225	220	0	5	480	200	18,6	351,7	0,0	8,3
АБК	126	59	0	68	400	130	13,9	167,1	0,0	192,9
Насосная	1732	1116	600	16	480	48	51,5	232,0	124,7	3,2
Итого:	30507	8290	21605	612	300	152				

ГПП необходимо размещать в ЦЭН. ЦЭН завода - это символический центр, координаты которого вычисляются по формулам:

$$x_{ц} = \frac{\sum_{i=0}^n P_{Pi} \cdot x_i}{\sum_{i=0}^n P_{Pi}}, \quad y_{ц} = \frac{\sum_{i=0}^n P_{Pi} \cdot y_i}{\sum_{i=0}^n P_{Pi}}, \quad (12)$$

где x_i , y_i - координаты центра i -го цеха на генплане завода, м.

Результаты расчета представлены в таблице 3, координаты ЦЭН

$$x_{ц} = 300 \text{ м};$$

$$y_{ц} = 152 \text{ м}.$$

В ЦЭН размещение ГПП 110/10 затруднено. (ЦЭН) находится в районе воздуходувной станции. Поэтому необходимо сместить ГПП в сторону питания. Координаты ГПП: $X_{гпп} = 360$ м, $Y_{гпп} = 100$ м.

Выводы к разделу 1

В первом разделе ВКП проведен расчет ЭН предприятия. Представлена общая характеристика исследуемого цементного завода, план предприятия, цеха предприятия. Определена категория цехов предприятия. Приведены данные системы внешнего электроснабжения. Расчет нагрузок проведен для ремонтно-механического цеха предприятия и для всего цементного завода в целом. Суммарная установленная мощность потребителей предприятия составляет 41565 кВт. В заключительной части главы рассчитана картограмма ЭН и определен ЦЭН. В ЦЭН размещение ГПП 110/10 затруднено. ЦЭН находится в районе воздуходувной станции. Поэтому принято решение сместить ГПП в сторону питания.

Разработка проекта электроснабжения предприятия

2.1 Расчет трансформаторов цеховых ТП и устройств компенсации реактивной мощности

В данной ВКР «предусматривается питание ряда цехов от соседних ЦТП, при этом в данных цехах устанавливаются НРП. При этом установка НРП в цехе выгодна с экономической точки зрения, при выполнении соотношения» [19]:

$$S_p \cdot l \leq 15000 \text{ кВА} \cdot \text{м}, \quad (13)$$

«где S_p – величина полной расчетной нагрузки цеха, кВА;

l - расстояние от НРП цеха до ЦТП, м» [32].

«Проверка выполнения данного соотношения при установке НРП дана в таблице 4» [19].

Таблица 4 – Обоснование монтажа НРП

Номер ЦТП	Номер НРП	$S_p \cdot l$, кВ·А·м
3	1	$129 \cdot 80 = 10320$
3	2	$100 \cdot 60 = 6000$
3	3	$72 \cdot 40 = 2880$
3	4	$73 \cdot 140 = 10220$
6	5	$83 \cdot 50 = 4150$
6	6	$119 \cdot 40 = 4760$
7	7	$142 \cdot 80 = 11360$
7	8	$192 \cdot 50 = 9600$
8	9	$85 \cdot 50 = 4250$
10	10	$313 \cdot 45 = 14085$

Единичная мощность трансформаторов вычисляется по выражению

$$S_{HT} \geq \frac{P_p}{K_{зд} \cdot 2}. \quad (14)$$

«Число силовых трансформаторов всех ЦТП в цехе в общем случае равно» [20]:

$$N_0 = \frac{P_p}{K_{зд} \cdot S_{HT}}, \quad (15)$$

«где P_p - расчетная активная ЭН цеха от низковольтных потребителей, кВт;

$K_{зд}$ - допустимый коэффициент загрузки в нормальном режиме;

S_{HT} - номинальная мощность трансформаторов ЦТП, кВА» [20].

«Принимается ближайшее большее целое число N трансформаторов» [20], так для цеха обжига

$$S_{HT} \geq \frac{950}{0,7 \cdot 2} = 679 \text{ кВА},$$

принимаются силовые трансформаторы ТМЗ-1000/10/0,4 номинальной мощностью $S_{HT} = 1000$ МВА.

Аналогично определяются номинальные мощности силовых трансформаторов остальных ТП предприятия. Выбор сведен в таблицу 5.

«Максимальная реактивная мощность Q_{1P} , которую трансформаторы могут пропустить из электросети 10 кВ в электросеть 0,4 кВ» [17]:

$$Q_{1P} = \sqrt{(n \cdot M \cdot K_{зд} \cdot S_{HT})^2 - P_p^2}, \quad (16)$$

где n - число трансформаторов ЦТП;

$$Q_{1P} = \sqrt{(2 \cdot 1 \cdot 0,7 \cdot 1000)^2 - 950^2} = 1028 \text{ квар.}$$

«Величина Q_{1P} является расчетной, в связи с этим в общем случае реактивная ЭН трансформаторов Q_1 не равна ей» [17]:

$$Q_1 = \begin{cases} Q_{1P} & \text{если } Q_{1P} < Q_P, \\ Q_P, & \text{если } Q_{1P} \geq Q_P \end{cases}, \quad (17)$$

где Q_P - расчетная реактивная ЭН цеха (группы цехов), квар.

«При $Q_{1P} < Q_P$ трансформаторы ТП не могут пропустить всю реактивную ЭН, и в связи с этим часть ее должна быть скомпенсирована при помощи БК, которые устанавливаются на стороне НН данной ТП. Мощность данных конденсаторов будет равна» [18]:

$$Q_{КУ} = Q_P - Q_l. \quad (18)$$

так как для цеха обжига

$$\begin{aligned} Q_{1P} &> Q_P, \text{ то} \\ Q_1 &= Q_P = 959 \text{ квар,} \\ Q_{КУ} &= 959 - 959 = 0 \text{ квар,} \end{aligned}$$

и установка компенсирующих устройств в ТП1 не требуется.

Коэффициенты загрузки трансформаторов в нормальном и п/ав режимах определяются следующим образом:

$$K_{зТН} = \frac{\sqrt{P_P^2 + Q_l^2}}{n \cdot M \cdot S_{HT}}, \quad (19)$$

$$K_{зТП} = \frac{\sqrt{P_P^2 + Q_l^2}}{(n - 1) \cdot M \cdot S_{HT}}. \quad (20)$$

так для цеха обжига

$$K_{3\text{ТН}} = \frac{\sqrt{950^2 + 959^2}}{2 \cdot 1 \cdot 1000} = 0,67,$$

$$K_{3\text{ТП}} = \frac{\sqrt{950^2 + 959^2}}{(2 - 1) \cdot 1 \cdot 1000} = 1,35.$$

«Для определения расчетной ЭН завода требуется знать потери активной и реактивной мощности в трансформаторах ЦТП. Указанные потери найдем следующим образом» [5]:

$$\Delta P_T = N \cdot (\Delta P_{\text{XX}} + K_{3\text{Н}}^2 \cdot \Delta P_{\text{КЗ}}), \quad (21)$$

$$\Delta Q_T = N \cdot \left(\frac{I_{\text{XX}}}{100} \cdot S_{\text{HT}} + K_{3\text{Н}}^2 \cdot \frac{I_{\text{XX}}}{100} \cdot S_{\text{HT}} \right), \quad (22)$$

«где N - количество трансформаторов, которые установлены в цехе (группе цехов);

$\Delta P_{\text{XX}}, \Delta P_{\text{КЗ}}, I_{\text{XX}}, U_{\text{КЗ}}$ - паспортные данные трансформаторов» [5].

$$\Delta P_T = 2 \cdot (2,5 + 0,67^2 \cdot 11) = 15 \text{ кВт};$$

$$\Delta Q_T = 2 \cdot \left(\frac{1,4}{100} \cdot 1000 + 0,67^2 \cdot \frac{5,5}{100} \cdot 1000 \right) = 78 \text{ квар}.$$

Аналогично производится расчет для остальных ТП. Результаты расчетов сведены в таблицу 5.

При выборе трансформаторов осветительная нагрузка территории завода распределяется равномерно между ТП цехов.

Осветительная нагрузка территории равна:

$$P_{\text{P.O.}} = 367 \text{ кВт};$$

$$Q_{\text{P.O.}} = 374 \text{ квар}$$

Для получения величины осветительной нагрузки, приходящейся на каждый цех, необходимо разделить расчётные осветительные нагрузки на количество цехов, ($n= 21$).

$$P_{P.O.i} = P_{P.O.}/n, \quad (23)$$

$$P_{P.O.i} = 367/21 = 17,5 \text{ кВт.}$$

$$Q_{P.O.i} = Q_{P.O.}/n, \quad (24)$$

$$Q_{P.O.i} = 374/21 = 17,8 \text{ квар.}$$

$$S_{o,i} = \sqrt{P_{o,i}^2 + Q_{o,i}^2}, \quad (25)$$

$$S_{o,i} = \sqrt{17,5^2 + 17,8^2} = 25 \text{ кВА.}$$

В данном случае освещение территории также учтено при расчёте экономического обоснования выгоды объединения цехов, т.е. к расчётным нагрузкам всех цехов добавлены $P_{P.O.i}$ и $Q_{P.O.i}$.

«Определим величину рационального напряжения, которую возможно оценить по приближенной формуле Стилла» [13]:

$$U_{РАЦ} = 4,34 \cdot \sqrt{1 + 0,016 \cdot P_{P.П.} / n}, \quad (26)$$

«где l - длина питающей ГПП ЛЭП, км;

$P_{P.П.}$ - расчетная активная ЭН завода на стороне НН ГПП, кВт;

n - количество ЛЭП, которые питают ГПП» [13].

Таблица 5 – Трансформаторные подстанции

№цеха	Наименование цехов и узлов СЭС	К.Н.	P _p , кВт	Q _p , квар	S _p , кВА	Тип Тр, №ТП	S _{НОМТР} , кВА	nТ	Кздоп	Q _{1p} , квар	Q ₁ , квар	Q _{ку} , квар	КзНОРМ	КзТП/АВ	ΔP _{xx} , кВт	ΔP _{кз} , кВт	I _{xx} , %	U _{кз} , %	ΔP _Т , кВт	ΔQ _Т , квар	P _p +ΔP _Т , кВт	Q ₁ +ΔQ _Т , квар	S _p , кВА
1	2	3	4	5	6	7	8	9	10	11	12	13	14	15	16	17	18	19	20	21	22	23	24
	ТП№1																						
1	Цех обжига	2	950	959	1350	ТП№1																	
	Итого:		950	959	1350	ТМЗ	1000	2	0,70	1028	959	0	0,67	1,35	2,5	11,0	1,4	5,5	15	78	965	1037	1417
	ТП№2																						
2	Калибровочный цех	2	988	945	1367	ТП№2																	
	Итого:		988	945	1367	ТМЗ	1000	2	0,70	992	945	0	0,68	1,37	1,7	7,6	1,8	5,5	10,5	87	998	1033	1436
	ТП№3																						
3	Котельная	2	84	98	129	НРП1																	
4	Заводууправление	2	71	71	100	НРП2																	
6	Склад химически активных веществ	1	49	52	72	НРП3																	
7	Гараж	3	50	53	73	НРП4																	
5	Компрессорная	2	118	131	176	ТП№3																	
	Итого:		371	406	550	ТМЗ	400	2	0,70	419	406	0	0,69	1,37	1,0	5,5	2,1	4,5	7,1	34	378	440	580
	ТП№4																						
8	Производственный цех №1	2	1113	1194	1632	ТП№4																	
	Итого:		1113	1194	1632	ТМЗ	1000	2	0,70	850	850	344	0,70	1,40	2,9	14,0	1,0	6,0	19,5	79	1132	929	1464
	ТП№5																						
9	РМЦ	3	264	226	347	ТП№5																	
	Итого:		264	226	347	ТМЗ	400	1	0,95	273	226	0	0,87	0,87	1,7	7,6	1,8	5,5	7,4	24	272	249	369
	ТП№6																						
11	Основной склад	3	59	58	83	НРП5																	

Продолжение таблицы 5

1	2	3	4	5	6	10	11	12	13	14	15	16	17	18	19	20	21	22	23	24	25	26	27					
12	Столовая	3	89	79	119	НРП6																						
10	Отделение первичного дробления	2	1101	851	1392	ТП№6																						
	Итого		1250	988	1594	ТМЗ	1000	2	0,70	631	631	357	0,70	1,40	2,9	14,0	1,0	6,0	19,5	79	1269	710	1454					
	ТП№7																											
13	Воздуходувная станция	1	98	102	142	НРП7																						
20	АБК	3	144	128	192	НРП8																						
14	Отделение вторичного дробления	2	928	994	1360	ТП№7																						
	Итого		1169	1224	1694	ТМЗ	1000	2	0,70	770	770	454	0,70	1,40	2,9	14,0	1,0	6,0	19,5	79	1189	848	1461					
	ТП№8																											
16	Проходная	3	60	59	85	НРП9																						
15	Очистные сооружения	2	343	310	463	ТП№8																						
	Итого		404	370	547	ТМЗ	400	2	0,70	388	370	0	0,68	1,37	1,0	5,5	2,1	4,5	7,0	34	411	403	575					
	ТП№9																											
17	Лаборатория	2	601	578	834	ТП№9																						
	Итого		601	578	834	ТМЗ	630	2	0,70	645	578	0	0,66	1,32	1,7	7,6	1,8	5,5	10,1	53	612	632	879					
	ТП№10																											
19	Кислородная	2	243	198	313	НРП10																						
18	Цех цементных мельниц	2	768	678	1024	ТП№10																						
	Итого		1011	876	1338	ТМЗ	1000	2	0,70	969	876	0	0,67	1,34	2,5	11,0	1,4	5,5	14,8	77	1026	953	1400					
	ТП№11																											
21	Насосная	1	1149	719	1356	ТП№11																						
	Итого		1149	719	1356	ТМЗ	1000	2	0,70	800	719	0	0,68	1,36	2,5	11,0	1,4	5,5	15,1	79	1164	798	1411					
																			Нагрузка по предприятию с учётом потерь:					307,0	1290	16866	12399	21417

«СШ 6-10 кВ ГПП относится к системе V уровня, тогда по методу упорядоченных диаграмм расчетная активная ЭН завода» [19]:

$$P_{р.п.} = K_{OM} \cdot (\Sigma P_i^{(3)} + \Sigma k_{ИАi} \cdot P_{номi} + \Sigma P_i^{(4)} + \Sigma P_{Ti}) + P_{р.освi}, \quad (27)$$

«где K_{OM} - коэффициент одновременности максимумов, данный коэффициент зависит от средневзвешенного коэффициента использования и числа присоединений 10 кВ ГПП, $K_{OM} = 0,85$ » [19];

« $\Sigma P_i^{(3)}$ - суммарная расчетная активная мощность узлов СЭС 3-го уровня, кВт;

$\Sigma k_{ИАi} \cdot P_{номi}$ - суммарная расчетная активная мощность высоковольтных электроприёмников, кВт;

$\Sigma P_i^{(4)}$ - суммарная расчетная активная мощность РУ напряжением 6-10 кВ, которые питаются от данного узла 5-го уровня, кВт;

ΣP_{Ti} - суммарные потери активной мощности в трансформаторах ЦТП, кВт;

$P_{р.освi}$ - суммарная расчетная активная мощность всей ЭН сети освещения» [19].

$$P_{р.п.} = 0,85 \cdot (8290 + 21605 + 307) + 979 = 26746 \text{ кВт.}$$

Тогда

$$U_{рац} = 4,34 \cdot \sqrt{1,9 + 0,016 \cdot \frac{26746}{2}} = 64,9 \text{ кВ.}$$

«Для сравнения следует принять два варианта внешнего электроснабжения предприятия на напряжениях 35 и 110 кВ, которые есть на ПС 220/110/35/10 кВ» [6].

2.2 Технико-экономическое сравнение вариантов схем внешнего электроснабжения

«Расчет внешнего электроснабжения на напряжении 110 кВ.

Полная расчетная ЭН завода, которая необходима для выбора трансформаторов ГПП» [19]:

$$S_{P,ГПП} = \sqrt{P_{P,П}^2 + (Q_{Эс} - \Delta Q_{T,ГПП})^2}, \quad (28)$$

«где $Q_{Эс}$ – экономически целесообразная реактивная мощность на стороне внешнего напряжения ГПП» [19], предоставляемая энергоснабжающей организацией

$$Q_{Эс} = P_{P,П} \cdot \operatorname{tg}\varphi, \quad (29)$$

$$Q_{Эс} = 0,5 \cdot 26746 = 13373 \text{ квар.}$$

$$\Delta Q_{T,ГПП} = 0,07 \cdot \sqrt{P_{P,П}^2 + Q_{Эс}^2}, \quad (30)$$

«где $\Delta Q_{T,ГПП}$ – потери реактивной мощности в трансформаторах ГПП, квар» [19].

$$\Delta Q_{T,ГПП} = 0,07 \cdot \sqrt{26746^2 + 13373^2} = 2093 \text{ квар.}$$

$$S_{P,ГПП} = \sqrt{26746^2 + (13373 - 2093)^2} = 29027 \text{ кВА.}$$

Принимается решение об установке двух трансформаторов на ГПП, тогда номинальная мощность каждого трансформатора выбирается из условия:

$$S_{H.T.} \geq \frac{S_{P,ГПП}}{n \cdot K_{з.д.}}, \quad (31)$$

где n – число трансформаторов ГПП, $n = 2$;

$K_{з.д.}$ – допустимый коэффициент загрузки трансформаторов в нормальном

режиме, $K_{з.д.} = 0,7$.

$$S_{н.т.} = \frac{29027}{2 \cdot 0,7} = 20734 \text{ кВА.}$$

«Принимается решение об установке на ГПП двух трансформаторов ТРДН-25000/110, тогда коэффициент загрузки трансформаторов в нормальном режиме» [11]:

$$K_{з.н.} = \frac{S_{р.гпп.}}{2 \cdot S_{н.т.}}, \quad (32)$$

$$K_{н.т.} = \frac{29027}{2 \cdot 25000} = 0,58.$$

Коэффициент загрузки трансформаторов в послеаварийном режиме:

$$K_{з.п.} = \frac{S_{р.гпп.}}{(N - 1) \cdot S_{н.т.}}, \quad (33)$$

$$K_{з.п.} = \frac{29027}{(2 - 1) \cdot 25000} = 1,16.$$

«Для данных трансформаторов коэффициент загрузки в послеаварийном режиме не превышает допустимых значений» [11].

Выбранные трансформаторы представлены в таблице 6.

Таблица 6 – Технические характеристики трансформаторов ГПП

Тип трансформатора	$U_{ном\ вн.}$, кВ	$U_{ном\ нн.}$, кВ	$S_{нт.}$, МВА	$\Delta P_{хх.}$, кВт	$\Delta P_{кз.}$, кВт	$U_{кз.}$, %	$I_{хх.}$, %
ТРДН-25000/110	115	10,5-10,5	25	25	120	10,5	0,65

«Потери мощности в трансформаторах» [12]:

$$\Delta P_T = N \cdot (\Delta P_{XX} + K_{3.H.}^2 \cdot \Delta P_{K3}), \quad (34)$$

где N – число трансформаторов, $N = 2$.

$$\Delta P_T = 2 \cdot (25 + 0,6^2 \cdot 120) = 136,4 \text{ кВт.}$$

$$\Delta Q_T = N \cdot \left(\frac{I_{XX}}{100} \cdot S_{H.T.} + K_{3.H.}^2 \cdot \frac{u_{K3}}{100} \cdot S_{H.T.} \right), \quad (35)$$

$$\Delta Q_T = 2 \cdot \left(\frac{0,65}{100} \cdot 25000 + 0,6^2 \cdot \frac{10,5}{100} \cdot 25000 \right) = 2215 \text{ квар.}$$

«Потери электроэнергии в трансформаторах» [12]:

$$\Delta A_T = N \cdot (\Delta P_{XX} \cdot T_T + K_{3.H.}^2 \cdot \Delta P_{K3} \cdot \tau), \quad (36)$$

где T_T – число часов в году, $T_T = 8760$ ч;

τ - годовое число часов максимальных потерь:

$$\Delta A_T = 2 \cdot (25 \cdot 8760 + 0,6^2 \cdot 120 \cdot 2740) = 674730 \text{ кВт} \cdot \text{ч.}$$

Производится расчет ЛЭП от ПС 220/110/35/10 кВ до ГПП завода.

ЭН в начале ЛЭП:

$$S_{P.L.} = \sqrt{(P_{P.L.} + \Delta P_T)^2 + Q_{ЭС}^2}, \quad (37)$$

$$S_{P.L.} = \sqrt{(26746 + 136,4)^2 + 13373^2} = 30025 \text{ кВА.}$$

Расчетный ток одной цепи ЛЭП напряжением 110 кВ:

$$I_{P.L.} = \frac{S_{P.L.}}{\sqrt{3} \cdot N \cdot U_H}, \quad (38)$$

$$I_{P.L.} = \frac{30035}{\sqrt{3} \cdot 2 \cdot 115} = 75 \text{ А}$$

Ток в п/ав режиме (при питании всей ЭН по одной цепи ЛЭП)

$$\begin{aligned} I_{п.л.} &= 2 \cdot I_{р.л.}, \\ I_{п.л.} &= 2 \cdot 75 = 150 \text{ А.} \end{aligned} \quad (39)$$

Сечение проводов ЛЭП находится по ЭПТ. Согласно [2] $j_{\text{э}}=1,1 \text{ А/мм}^2$, тогда

$$\begin{aligned} F_{\text{э}} &= \frac{I_{п.л.}}{j_{\text{э}}}, \\ F_{\text{э}} &= \frac{75}{1,1} = 68,2 \text{ мм}^2. \end{aligned} \quad (40)$$

Выбирается провод АС-70/11, длительно допустимый ток согласно [2] $I_{\text{доп}} = 265 \text{ А}$, удельные сопротивления $r_0 = 0,428 \text{ Ом/км}$, $x_0 = 0,408 \text{ Ом/км}$ [15].

Проверяется провод по нагреву в п/ав режиме:

$$I_{\text{доп}} = 265 \text{ А} > I_{п.л.} = 150 \text{ А}.$$

Потери активной энергии в проводах ЛЭП за год:

$$\begin{aligned} \Delta A_{\text{л}} &= N \cdot (3 \cdot I_{п.л.}^2 \cdot r_0 \cdot l \cdot \tau), \\ \Delta A_{\text{л}} &= 2 \cdot (3 \cdot 75^2 \cdot 0,428 \cdot 1,9 \cdot 2470) = 75201 \text{ кВт} \cdot \text{ч.} \end{aligned} \quad (41)$$

Далее рассчитывается ток КЗ на вводах ГПП. На СШ 110 кВ подстанции энергосистемы ток КЗ составляет 11,15 кВ, ударный ток КЗ равен 27,12 кА.

Исходная схема питания завода и схема замещения для расчета ТКЗ приведены на рисунке 2.

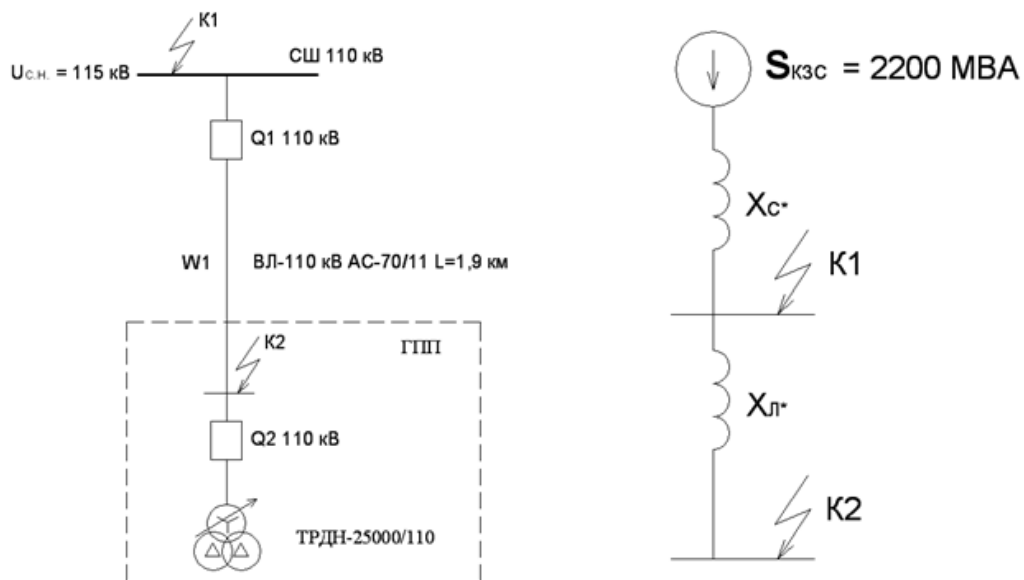


Рисунок 2 – Схемы расчета токов КЗ

«Определяются параметры схемы замещения. Принимается базисная мощность $S_B = 1000$ МВА, базисное напряжение $U_B = 115$ кВ» [3].

Сопротивление системы в о.е.:

$$x_{c*} = \frac{S_B}{S_{кз.с}}, \quad (42)$$

$$x_{c*} = \frac{1000}{2200} = 0,45.$$

Сопротивление ВЛ 110 кВ определяется по формуле:

$$x_{л*} = \frac{x_0 \cdot l \cdot S_B}{U_{ср}^2}, \quad (43)$$

$$x_{л*} = \frac{0,048 \cdot 1,9 \cdot 1000}{115^2} = 0,058.$$

Суммарное сопротивление в точке K_2 .

$$x_2 = x_{c*} + x_{л*}, \quad (44)$$

$$x_2 = 0,45 + 0,058 = 0,508.$$

Определяется ток КЗ в точке К₂:

$$I_{K2} = I_{Пт} = I_{П0} = \frac{1000}{\sqrt{3} \cdot 115 \cdot 0,508} = 9,88 \text{ кА.}$$

Ударный ТКЗ:

$$i_{уд} = \sqrt{2} \cdot 1,8 \cdot 9,88 = 25,15 \text{ кА.}$$

Рассчитывается величина токов нормального и послеаварийного режима, которые необходимы для выбора соответствующего электрического оборудования подстанции. Результаты заносим в таблицу 7.

Таблица 7 – Расчетные токи продолжительного режима

Нормальный режим	Утяжеленный режим
Расчетные токи на стороне ВН ГПП	
$I_{РАБ} = \frac{0,7 \cdot S_{Н.Т.}}{\sqrt{3} \cdot U_{ВН}} =$ $= \frac{0,7 \cdot 25 \cdot 10^6}{\sqrt{3} \cdot 110 \cdot 10^3} = 91,85 \text{ А}$	$I_{РАБМАХ} = \frac{1,4 \cdot S_{Н.Т.}}{\sqrt{3} \cdot U_{ВН}} =$ $= \frac{1,4 \cdot 25 \cdot 10^6}{\sqrt{3} \cdot 110 \cdot 10^3} = 183,7 \text{ А}$
Расчетные токи на стороне НН ГПП	
$I_{РАБ} = \frac{0,7 \cdot S_{Н.Т.}}{\sqrt{3} \cdot U_{НН} \cdot 2} =$ $= \frac{0,7 \cdot 25 \cdot 10^6}{\sqrt{3} \cdot 10 \cdot 10^3 \cdot 2} = 505 \text{ А}$	$I_{РАБМАХ} = \frac{1,4 \cdot S_{Н.Т.}}{\sqrt{3} \cdot U_{НН} \cdot 2} =$ $= \frac{1,4 \cdot 25 \cdot 10^6}{\sqrt{3} \cdot 10 \cdot 10^3 \cdot 2} = 1010 \text{ А}$

«Производится выбор коммутационных аппаратов в начале отходящих ЛЭП от ПС 220/110/35/10 кВ и на вводе ГПП» [19].

«Выбор и проверка выключателей производится по следующим параметрам» [19].

1. «По номинальному напряжению» [19]:

$$U_{уст} \leq U_n, \quad (45)$$

2. «По максимальному рабочему току» [19]:

$$I_{max} \leq I_n, \quad (46)$$

3. «По отключающей способности.

Сначала проверяется возможность отключения периодической составляющей тока КЗ» [19]:

$$I_{П,t} \leq I_{отк.н}, \quad (47)$$

«Далее проверяется возможность отключения аperiodической составляющей тока КЗ» [19]:

$$i_{a,\tau} \leq i_{a,y}, \quad (48)$$

4. Проверка по электродинамической стойкости:

$$I_{П,0} \leq I_{ПР,скв}, \quad (49)$$

$$i_{уд} \leq i_{пр.скв.}, \quad (50)$$

5. Выполняется проверка по термической стойкости.

$$B_K \leq I_{терм.н}^2 \cdot t_{терм.н}, \quad (51)$$

На вводе в трансформатор принимается к установке выключатель ВГБ-110-40/2000 У1 [9].

Величину аperiodической составляющей ТКЗ определим по формуле:

$$i_{a,\tau} = \sqrt{2} \cdot I_{\Pi,0} \cdot e^{-\tau/T_a}, \quad (52)$$

где T_a – постоянная, $T_a = 0,02 \text{ с}$ [10];

τ – расчетное время:

$$\tau = t_{3,\text{MIN}} + t_{\text{С.В}}, \quad (53)$$

где $t_{3,\text{MIN}}$ – минимальное время срабатывания РЗ, $t_{3,\text{MIN}} = 0,01 \text{ с}$;

$t_{\text{С.В}}$ – собственное время отключения выключателя, $t_{\text{С.В}} = 0,035 \text{ с}$.

$$\tau = 0,01 + 0,035 = 0,045 \text{ с.}$$

$$i_{a,\tau} = \sqrt{2} \cdot 9,88 \cdot e^{-0,045/0,02} = 1,47 \text{ кА.}$$

«Номинальное допускаемое значение аperiodической составляющей в отключаемом токе для времени τ определим по формуле» [10]:

$$i_{a,H} = \sqrt{2} \cdot \beta_H \cdot I_{\text{откл.ном}}, \quad (54)$$

где β_H – допустимое относительное содержание аperiodической составляющей в отключаемом токе, $\beta_H = 0,45$;

$I_{\text{откл.н}}$ – номинальный ток отключения, 40 кА.

$$i_{a,H} = \sqrt{2} \cdot 0,45 \cdot 40 = 25,45 \text{ кА.}$$

Тепловой импульс квадратичного ТКЗ:

$$W_K = I_{\Pi,0}^2 \cdot (t_{\text{отк}} + T_a), \quad (55)$$

«где $t_{\text{отк}}$ – время отключения, определяется по формуле» [10]:

$$t_{\text{отк}} = t_{\text{Р.З}} + t_{\text{О.В}}, \quad (56)$$

«Где $t_{р.з}$ – время действия релейной защиты, принимается $t_{р.з} = 2,3$ с;
 $t_{о.в}$ – полное время отключения выключателя, $t_{о.в.} = 0,055$ с» [10].

$$t_{отк} = 2,3 + 0,055 = 2,355 \text{ с.}$$

$$B_k = 9,88^2 \cdot (2,355 + 0,02) = 232 \text{ кА}^2 \cdot \text{с.}$$

Для данного выключателя:

$$I_{\text{терм.н}}^2 \cdot t_{\text{терм.н}} = 40^2 \cdot 3 = 4800 \text{ кА}^2 \cdot \text{с.}$$

Все каталожные и расчетные данные сведены в таблице 8.

Таблица 8 – Выбор выключателей на ГПП [9]

Расчетные данные	Технические характеристики ВГБ-110-40/2000 У1
$U_{уст} = 110$ кВ	$U_H = 110$ кВ
$I_{MAX} = 183,7$ А	$I_H = 2000$ А
$I_{П,t} = 9,88$ кА	$I_{отк.н} = 40$ кА
$i_{a,t} = 1,47$ кА	$i_{a,н} = 25,45$ кА
$I_{П,0} = 9,88$ кА	$I_{пр.СКВ} = 40$ кА
$i_{уд} = 25,15$ кА	$i_{дин} = 102$ кА
$B_k = 232 \text{ кА}^2 \cdot \text{с}$	$I_{\text{терм.н}}^2 \cdot t_{\text{дин}} = 4800 \text{ кА}^2 \cdot \text{с}$

На основании выбранной схемы электроснабжения на стороне ВН ГПП принимается разъединители, «с заземляющими ножами типа РГП.Х.-110/1000 УХЛ1[11]. Расчетные данные установки и технические характеристики разъединителя приведены в таблице 9» [7].

Таблица 9 – Выбор разъединителей на ГПП [7]

Расчетные данные	Технические характеристики РГП.Х.-110/1000 УХЛ1
$U_{уст} = 110 \text{ кВ}$	$U_H = 110 \text{ кВ}$
$I_{MAX} = 183,7 \text{ А}$	$I_H = 1000 \text{ А}$
$i_{уд} = 25,15 \text{ кА}$	$i_{дин} = 80 \text{ кА}$
$B_K = 232 \text{ кА}^2 \cdot \text{с}$	$I_{ТЕРМ.Н} = 31,5 \text{ кА (главные ножи)}$ $t_{ТЕРМ.Н} = 3 \text{ с}$ $I^2_{ТЕРМ.Н} \cdot t_{дин} = 2976 \text{ кА}^2 \cdot \text{с}$

Итак, во всех цепях РУ высшего напряжения принимается к установке выключатели одного ВГБ-110-40/2000 У1 (удельная длина пути утечки $\geq 2,85$ см/кВ) с сигнализаторами плотности элегаза SF6 – тип 2807 R1W; разъединители типа РГП.Х.-110/1000 УХЛ1 с приводами ПРГ-6 УХЛ1.

Электросеть 110 кВ работает с эффективно заземленной нейтралью, поэтому для включения трансформаторов тока применяется схема полной звезды (3 трансформатора тока).

В выключатель ВГБ-110-40/2000 У1 встраиваются трансформаторы тока серии ТВ 110-1000/5-0,5/10Р (таблица 10).

Таблица 10 – Выбор трансформаторов тока [21]

Расчетные данные	Технические характеристики ТВ 110-1000/5-0,5/10Р
$U_{уст} = 110 \text{ кВ}$	$U_H = 110 \text{ кВ}$
$I_{MAX} = 183,7 \text{ А}$	$I_H = 1000 \text{ А}$
$i_{уд} = 25,15 \text{ кА}$	$i_{дин} = 102 \text{ кА}$
$B_K = 232 \text{ кА}^2 \cdot \text{с}$	$I^2_{ТЕРМ.Н} \cdot t_{дин} = 4800 \text{ кА}^2 \cdot \text{с}$

В РУ 110 кВ ПС 220/110/35/10 кВ устанавливается аналогичное оборудование.

Расчет внешнего электроснабжения на напряжении 35 кВ производится аналогично варианту на 110 кВ. Выбранное оборудование представлено ниже в таблице 12.

ТЭС вариантов схем внешнего электроснабжения.

Годовые приведенные затраты [14]:

$$З = \sum_{i=0}^n E_i \cdot K_i + C_{\text{э}}, \quad (57)$$

где K_i - сумма капиталовложений одинакового оборудования;

E_i - общие ежегодные отчисления от капиталовложений [19];

$$E_i = E_{\text{н}} + E_{\text{Ai}} + E_{\text{oi}}, \quad (58)$$

$C_{\text{э}}$ - стоимость годовых потерь электроэнергии;

$$C_{\text{э}} = (\Delta A_{\text{Т}} + \Delta A_{\text{П}}) \cdot C_0', \quad (59)$$

где $\Delta A_{\text{Т}}$ – потери электроэнергии в трансформаторах ГПП, кВт·ч;

$\Delta A_{\text{Л}}$ – потери электрической энергии в ЛЭП, кВт·ч;

C_0' - удельная стоимость потерь электроэнергии, руб./кВт·ч

$$C_0' = \delta \cdot \left(\frac{\alpha \cdot K_{\text{М}}}{\tau} + \beta \right), \quad (60)$$

где $K_{\text{М}} = \Delta P_{\text{э}} / \Delta P_{\text{М}}$, принимается $K_{\text{М}} = 0,85$ [19];

α - величина основной ставки тарифа;

β - стоимость 1 кВт·ч электроэнергии;

δ - поправочный коэффициент, $\delta = 1,02$, для 110 кВ $\delta = 1,03$;

для 110 кВ

$$\alpha = 708,3 \cdot 12 = 8500 \text{ руб/кВт} \cdot \text{год},$$

$$\beta = 0,8838 \text{ руб/кВт} \cdot \text{ч},$$

$$C_0' = 1,03 \cdot \left(\frac{708,3 \cdot 12 \cdot 0,85}{2740} + 0,8838 \right) = 3,626 \text{ руб./кВт} \cdot \text{ч}.$$

для 35 кВ

$$\alpha = 735,4 \cdot 12 = 8825 \text{ руб/кВт} \cdot \text{год},$$

$$\beta = 0,9029 \text{ руб/кВт} \cdot \text{ч},$$

$$C'_0 = 1,02 \cdot \left(\frac{735,4 \cdot 12 \cdot 0,85}{2740} + 0,9029 \right) = 3,7133 \text{ руб./кВт} \cdot \text{ч}.$$

Показатели построения системы внешнего электроснабжения по напряжению 110 кВ сведены в таблицу 11.

Таблица 11 – Показатели построения системы внешнего электроснабжения по напряжению 110 кВ

Наименование оборудования	Единицы измерения	Кол-во	Стоимость единицы, тыс. руб.	Кап. вложения, тыс. руб.	Отчисления, о.е.				Затраты, тыс.руб.	Потери эл. энергии, 10 ³ кВт·ч	Стоимость потерь электроэнергии, тыс. руб.
					Ен	Ео	ЕА	Итого			
Трансформатор ТРДН 25000/110	шт	2,0	20311	40622	0,12	0,010	0,063	0,193	7840,0	674,7	2447
ВЛ 110 кВ на 2-х цепных ЖБ опорах	км	1,9	6935	13176	0,12	0,004	0,028	0,152	2003	75,2	273
Выключатель ВГБ-110-40/2000	шт	4,0	1120	4480	0,12	0,010	0,063	0,193	864,64	-	-
Разъединитель РГП.Х. – 110/1000	шт	6,0	106,4	638,4	0,12	0,010	0,063	0,193	123,21	-	-
ОПН-П1–110/77/10	шт	6,0	26,1	156,6	0,12	0,010	0,063	0,193	30,22	-	-
ОПНН-П1–110/60/10	шт	2,0	19,6	39,2	0,12	0,010	0,063	0,193	7,57	-	-
ЗОН – 110 У	шт	2,0	41	82	0,12	0,010	0,063	0,193	15,83	-	-
ИТОГО:				59195	-	-	-	-	10884	749,9	2719

Результаты расчета по 35 кВ сведены в таблицу 12.

Таблица 12 – Показатели построения системы внешнего электроснабжения по напряжению 35 кВ

Наименование оборудования	Единицы измерения	Кол-во	Стоимость единицы, тыс. руб.	Кап. вложения, тыс. руб.	Отчисления, о.е.				Затраты, тыс.руб.	Потери эл. энергии, 10 ³ кВт·ч	Стоимость потерь электроэнергии, тыс.
					Е _н	Е _о	Е _а	Итого			
Трансформатор ТРДНС 25000/35	шт	2,0	15075	30150	0,12	0,010	0,063	0,193	5818,95	650	2461
ВЛ 35 кВ на 2-х цепных ЖБ опорах	км	1,9	7115	13518,5	0,12	0,004	0,028	0,152	210750	201,75	764
Выключатель ВБЭТ-35-25/630	шт	4,0	750	3000	0,12	0,010	0,063	0,193	579,0	-	-
Разъединитель РГП.Х. – 35/1000	шт	6,0	51,5	309	0,12	0,010	0,063	0,193	59,64	-	-
ОПН-П1 – 35/40,5/10	шт	6,0	11,2	67,2	0,12	0,010	0,063	0,193	12,97	-	-
ИТОГО:	-	-	-	47045	-	-	-	-	8525	851,75	3225

Приведенные затраты для вариантов сети:

$$З_{110} = 10884 + 2719 = 13604 \text{ тыс.руб.}$$

$$З_{35} = 8525 + 3225 = 11750 \text{ тыс.руб.}$$

Разница в приведенных затратах составляет:

$$\Delta Z = \frac{З_{110} - З_{35}}{З_{110}} \cdot 100 \% = \frac{13604 - 11750}{13604} \cdot 100 \% = 13,62 \%$$

«Согласно [13] если варианты имеют различное номинальное напряжение, то при разнице в расчетных затратах менее 10 – 15 % предпочтение следует отдать варианту с более высоким номинальным напряжением, даже если этот вариант и дороже» [13]. Таким образом,

принимается вариант внешнего электроснабжения напряжением 110 кВ.

2.3 Выбор кабельных линий распределительных сетей предприятия

Расчетный ток в КЛ в нормальном режиме:

$$I_{\text{р.к.}} = \frac{S_{\text{р.к.}}}{\sqrt{3} \cdot U_{\text{к}}}, \quad (61)$$

где $S_{\text{р.к}}$ – мощность, передающаяся по КЛ в нормальном режиме, кВА.

Так для ЛЭП от ГПП до ТП6:

$$I_{\text{р.к.}} = \frac{1616}{\sqrt{3} \cdot 10} = 124 \text{ А.}$$

«Сечение КЛ необходимо определять по экономической плотности тока» [15]:

$$F_{\text{э}} = \frac{I_{\text{р.к.}}}{j_{\text{э}}}, \quad (62)$$

«где $j_{\text{э}}$ - ЭПТ для кабелей с бумажной изоляцией и алюминиевыми жилами при количестве часов использования максимума нагрузки $T_{\text{М}} = 4355 \text{ ч / год}$, $j_{\text{э}} = 1,4 \text{ А/мм}^2$ » [2].

Так для линии ГПП-ТП6

$$I_{\text{р.к.}} = \frac{124}{1,4} = 89 \text{ А,}$$

принимается кабель ААШВУ-10-3х120, с $I_{\text{д}} = 240 \text{ А}$.

«Допустимый ток кабеля с учетом условий его прокладки определяется по формуле» [19]:

$$I'_d = K_{\Pi} \cdot K_t \cdot I_d > \frac{I_{p.k.}}{N_k}, \quad (63)$$

где K_{Π} - коэффициент на число прокладываемых кабелей [2];

K_t - коэффициент на температуру среды [2].

Для линии ГПП-ТП6 $K_{\Pi} = 0,9$, $K_t = 1,03$, тогда

$$I'_d = 0,9 \cdot 1,03 \cdot 240 = 222 \text{ А} > \frac{124}{1} = 124 \text{ А}.$$

«Под послеаварийным режимом КЛ будем пониматься режим, при котором выходит из строя одна из двух КЛ, которая питает потребители I и II категорий. При этом ЭН на КЛ удваивается» [2], то есть

$$I_{AB} = 2 \cdot I_{p.k.} \quad (64)$$

Для линии ГПП-ТП6

$$I_{AB} = 2 \cdot 124 = 248 \text{ А}.$$

Допустимая перегрузка кабеля в п/ав режиме определяется по формуле:

$$I'_{AB} = K_{AB} \cdot I'_{доп}, \quad (65)$$

где K_{AB} - коэффициент перегрузки

$$K_3 = \frac{I_{p.k.}}{I_{доп}}.$$

Для линии ГПП-ТП6

$$K_3 = \frac{124}{240} = 0,52,$$

тогда $K_{AB} = 1,25$,

$$I'_{AB} = 1,25 \cdot 222 = 278 \text{ A.}$$

Осуществляется проверка по току перегрузки по условию:

$$I'_{AB} > I_{AB}$$

Для линии ГПП-ТП6

$$I'_{AB} = 278 \text{ A} > I_{AB} = 248 \text{ A.}$$

Потеря напряжения в КЛ:

$$\Delta U = \frac{P_p \cdot r_0 \cdot l + Q_p \cdot x_0 \cdot l}{n_k \cdot U_n^2} \cdot 100 \% \leq \Delta U_{\text{доп}} = 5 \%, \quad (66)$$

«где P_p , Q_p - расчетные активная и реактивная ЭН кабеля в п/ав режиме;

r_0 , x_0 – удельные активное и индуктивное сопротивления кабелей,

Ом/км;

l – протяженность КЛ, км» [19].

$$\Delta U = \frac{1616 \cdot 0,249 \cdot 0,15 + 1390 \cdot 0,081 \cdot 0,15}{1 \cdot 10^2} \cdot 100\% = 0,08\%.$$

Все результаты расчетов сведены в таблицу 13.

2.4 Расчет токов короткого замыкания

Для расчета ТКЗ составляется расчетная электросхема (рисунок 3).

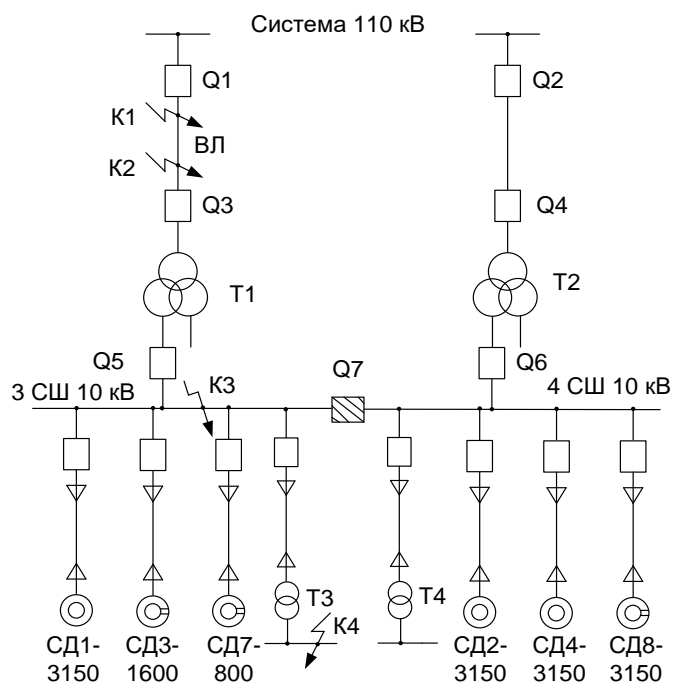


Рисунок 3 – Расчетная электросхема СЭС завода для расчета ТКЗ.

«Схема замещения для расчетов ТКЗ представлена на рисунке 4» [19].

Таблица 13 – Расчет КЛ

Конечные пункты КЛ	Р _р , кВт	Q _р , квар	S _р , кВА	I _{рк} , А	F _э , мм ²	F _{ст} , мм ²	Тип кабеля	n _к	Способ прокладки	Нагрузка, А п/а реж.	I _{доп} , А	Г _{доп} , А	Кав	Г _{ав} , А	L, км	r ₀ , Ом/км	x ₀ , Ом/км	ΔU, %
1	2	3	4	5	6	7	8	9	10	11	12	13	14	15	16	17	18	19
ГПП-ТП6	1616	1390	2154	124	89	95	ААШвУ	1	В земле	248	240	222	1,25	278	0,150	0,249	0,081	0,08
ТП6-ТП2	982	1035	1426	82	59	70	ААШвУ	1	В земле	164	165	153	1,25	191	0,25	0,443	0,087	0,13
ТП2-ТП1	482	519	708	41	29	35	ААШвУ	1	В земле	82	115	107	1,25	133	0,1	0,890	0,095	0,05
ГПП-ТП4	755	684	1022	59	42	50	ААШвУ	1	В земле	118	140	130	1,25	162	0,2	0,620	0,090	0,11
ТП4-ТП3	189	220	290	17	12	16	ААШвУ	1	В земле	33	75	70	1,25	87	0,25	1,940	0,113	0,10
ГПП-ТП7	866	674	1099	63	45	50	ААШвУ	1	В земле	127	140	130	1,25	162	0,1	0,620	0,090	0,06
ТП7-ТП5	272	249	369	21	15	16	ААШвУ	1	В земле	43	75	70	-	-	0,25	1,940	0,113	0,14
ГПП-ТП8	1024	994	1427	82	59	70	ААШвУ	1	В земле	165	165	153	1,25	191	0,3	0,443	0,087	0,16
ТП8-ТП9	819	792	1140	66	47	50	ААШвУ	1	В земле	132	140	130	1,25	162	0,5	0,620	0,090	0,29
ТП9-ТП10	513	476	700	40	29	35	ААШвУ	1	В земле	81	115	107	1,25	133	0,17	0,890	0,095	0,09
ГПП-ТП11	582	399	706	41	29	35	ААШвУ	1	В земле	81	115	107	1,25	133	0,15	0,890	0,095	0,08
ТП3-НРП1	42	49	65	93	67	70	ААШвУ	1	В земле	186	200	184	1,35	248	0,10	0,549	0,059	1,61
ТП3-НРП2	35	36	50	72	52	50	ААШвУ	1	В земле	145	165	151	1,35	204	0,10	0,769	0,060	1,83
ТП3-НРП3	25	26	36	52	37	35	ААШвУ	1	В земле	104	135	124	1,35	167	0,05	1,100	0,061	0,90
ТП3-НРП4	50	53	73	106	75	70	ААШвУ	1	В земле	106	200	204	-	-	0,15	0,549	0,059	2,86
ТП6-НРП5	59	58	83	119	85	95	ААШвУ	1	В земле	119	240	245	-	-	0,10	0,405	0,057	1,70
ТП6-НРП6	89	79	119	172	123	120	ААШвУ	1	В земле	172	270	275	-	-	0,05	0,320	0,057	1,04
ТП7-НРП7	49	51	71	102	73	95	ААШвУ	1	В воздухе	204	165	165	1,25	206	0,07	0,405	0,057	0,99
ТП7-НРП8	144	128	192	139	99	95	ААШвУ	2	В воздухе	139	165	165	-	-	0,10	0,405	0,057	2,04
ТП8-НРП9	60	59	85	122	87	95	ААШвУ	1	В земле	122	240	245	-	-	0,07	0,405	0,057	1,21

Продолжение таблицы 13

1	2	3	4	5	6	7	8	9	10	11	12	13	14	15	16	17	18	19
ТП10-НРП10	121	99	157	113	81	95	ААШВУ	2	В земле	226	240	196	1,25	245	0,05	0,405	0,057	0,86
ГПП-СД1; ГПП-СД2	3150	1600	3533	204	146	150	ААШВ	1	В возд	-	210	210	-	-	0,10	0,206	0,079	0,08
ГПП-СД3; ГПП-СД4	1600	705	1748	101	72	70	ААШВ	1	В возд	-	130	130	-	-	0,10	0,443	0,086	0,08
ГПП-СД5; ГПП-СД6	1250	630	1400	81	58	50	ААШВ	1	В возд	-	105	105	-	-	0,10	0,620	0,090	0,08
ГПП-СД7; ГПП-СД8	800	408	898	52	37	35	ААШВ	1	В возд	-	80	80	-	-	0,10	0,890	0,095	0,08
ГПП-АД1; ГПП-АД2; ГПП-АД3; ГПП-АД4; ГПП-АД5.	630	390	741	43	31	35	ААШВ	1	В возд	-	80	80	-	-	0,30	0,890	0,095	0,18
ГПП-АД6; ГПП-АД7; ГПП-АД8.	250	207	325	19	13	16	ААШВ	1	В земле	-	75	60	-	-	0,20	1,940	0,113	0,10

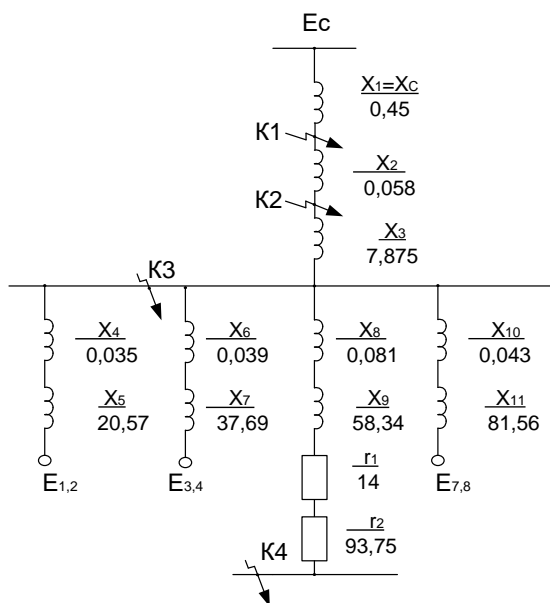


Рисунок 4 – Схема замещения для вычисления ТКЗ

Сопротивление силового трансформатора ГПП равно:

$$x_{T^*} = x_3 = 1,875 \cdot \frac{u_{K3}}{100} \cdot \frac{S_B}{S_{H.T.}}, \quad (67)$$

$$x_{T^*} = x_3 = 1,875 \cdot \frac{10,5}{100} \cdot \frac{1000}{25} = 7,875.$$

где $S_{H.T.}$ – номинальная мощность трансформатора ГПП, МВА.

«Сопротивление КЛ, которые питают электродвигатели, мощность которых 3150 кВт» [19]:

$$x_4 = x_{KЛ1,2} = \frac{1}{2} \cdot x_0 \cdot l \cdot \frac{S_B}{U_{cp2}^2}, \quad (68)$$

$$x_4 = x_{KЛ1,2} = \frac{1}{2} \cdot 0,079 \cdot 0,1 \cdot \frac{1000}{10,5} = 0,035,$$

где U_{CP2} - среднее напряжение КЛ 10 кВ, $U_{CP2} = 10,5$ кВ,

$$x_6 = x_{\text{КЛ } 3,4} = \frac{1}{2} \cdot 0,086 \cdot 0,1 \cdot \frac{1000}{10,5^2} = 0,0395.$$

$$x_{10} = x_{\text{КЛ } 7,8} = \frac{1}{2} \cdot 0,095 \cdot 0,1 \cdot \frac{1000}{10,5^2} = 0,043.$$

Сопротивление синхронных двигателей:

$$x_5 = x_{\text{Д}1,2} = \frac{1}{2} \cdot \frac{S_{\text{Б}} \cdot x''}{P_{\text{Н.Д.}} / \cos\varphi}, \quad (69)$$

$$x_5 = x_{\text{Д}1,2} = \frac{1}{2} \cdot \frac{1000 \cdot 0,144}{3,15/0,9} = 20,57.$$

где x'' – сверхпереходная реактивность;

$P_{\text{Н.Д.}}$ – номинальная мощность двигателя, МВт.

$$x_7 = x_{\text{Д}3,4} = \frac{1}{2} \cdot \frac{1000 \cdot 0,134}{\frac{1,6}{0,9}} = 37,69.$$

$$x_{11} = x_{\text{Д}7,8} = \frac{1}{2} \cdot \frac{1000 \cdot 0,145}{\frac{0,8}{0,9}} = 81,56.$$

«Точка К4 полагается расположенной на СШ 0,4 кВ ЦТП с трансформаторами максимальной мощности и наименее удаленной от ГПП, которой является ТП-7» [19].

Сопротивление КЛ от ГПП до ТП-7:

$$x_8 = x_{\text{КЛ}} = \frac{1}{2} \cdot x_0 \cdot l \cdot \frac{S_{\text{Б}}}{U_{\text{ср}}^2}, \quad (70)$$

$$x_8 = x_{\text{КЛ}} = \frac{1}{2} \cdot 0,9 \cdot 0,1 \cdot \frac{1000}{10,5^2} = 0,081.$$

«В электросети напряжением до 1000 В требуется учитывать и активные сопротивления.

Сопротивления трансформатора цеховой ТП» [5]:

$$z_9 = z_{T7} = \frac{u_{кз}}{100} \cdot \frac{S_B}{S_{н.т.}}, \quad (71)$$

$$r_1 = r_{T7} = \Delta P_{кз} \cdot \frac{S_B}{S_{н.т.}^2}, \quad (72)$$

$$x_9 = x_{T7} = \sqrt{z^2 - r^2}, \quad (73)$$

$$z_9 = z_{T7} = \frac{6}{100} \cdot \frac{1000 \cdot 10^3}{1000} = 60,$$

$$r_1 = r_{T7} = 14 \cdot \frac{1000 \cdot 10^3}{1000^2} = 14,$$

$$x_9 = x_{T7} = \sqrt{60^2 - 14^2} = 58,34.$$

На основании [6] для РУ ЦТП $r_k = 0,015 \text{ Ом}$.

Это сопротивление в относительных единицах

$$r_2 = r_{k*} = \frac{r_k}{r_B} = r_k \cdot \frac{S_B}{U_B^2}, \quad (74)$$

$$r_2 = r_{k*} = 0,015 \cdot \frac{1000}{0,4^2} = 93,75.$$

Расчет ТКЗ.

«Для расчета ТКЗ в точке K_3 приведем схему замещения к виду рисунка 5» [11].

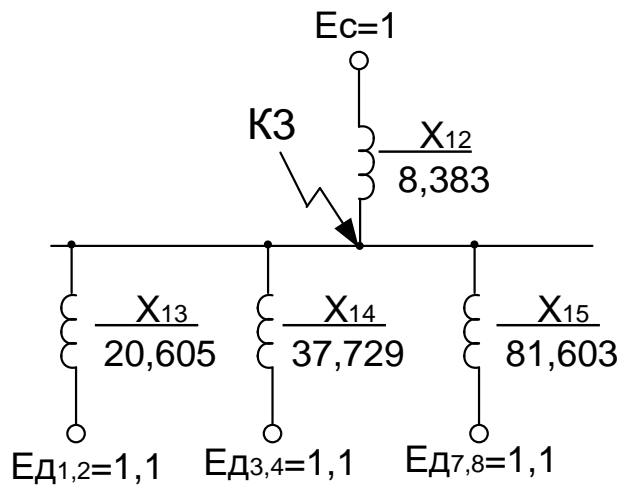


Рисунок 5 – Схема замещения для расчета ТКЗ в т. К3

Сопротивления на рисунке 5:

$$X_{12} = X_1 + X_2 + X_3, \quad (75)$$

$$X_{12} = 0,45 + 0,058 + 7,875 = 8,383,$$

$$X_{13} = X_4 + X_5, \quad (76)$$

$$X_{13} = 0,035 + 20,57 = 20,605;$$

$$X_{14} = X_6 + X_7, \quad (77)$$

$$X_{14} = 0,039 + 37,69 = 37,729;$$

$$X_{15} = X_{10} + X_{11}, \quad (78)$$

$$X_{15} = 0,043 + 81,56 = 81,603.$$

Базисный ток:

$$I_B = \frac{S_{C^*}}{\sqrt{3} \cdot U_B}, \quad (79)$$

$$I_B = \frac{1000}{\sqrt{3} \cdot 10,5} = 55 \text{ кА.}$$

«Начальные значения сверхпереходного тока каждой ветви» [3]:

$$I_C = \frac{E_{C^*}}{x_{14}} \cdot I_B, \quad (80)$$

$$I_C = \frac{1}{8,383} \cdot 55 = 6,56 \text{ кА.}$$

$$I_{Д1,2/0/} = \frac{E_{Д1,2^*}}{x_{13}} \cdot I_B, \quad (81)$$

$$I_{Д1,2/0/} = \frac{1,1}{20,605} \cdot 55 = 2,93 \text{ кА.}$$

$$I_{Д3,4/0/} = \frac{1,1}{37,729} \cdot 55 = 1,60 \text{ кА.}$$

$$I_{Д7,8/0/} = \frac{1,1}{81,603} \cdot 55 = 0,74 \text{ кА.}$$

Начальное значение ТКЗ в точке К₃:

$$I_{К3} = I_C + I_{Д1,2/0/} + I_{Д3,4/0/} + I_{Д7,8/0/}; \quad (82)$$

$$I_{К3} = 6,56 + 2,93 + 1,6 + 0,74 = 11,83 \text{ кА.}$$

Ударный ТКЗ:

$$i_{уд3} = \sqrt{2} \cdot K_y \cdot I_{К3}, \quad (83)$$

где $K_y = 1,92$ согласно [13].

$$i_{уд3} = \sqrt{2} \cdot 1,92 \cdot 11,83 = 32,1 \text{ кА.}$$

Рассчитывается ТКЗ в точке К₄.

Активное сопротивление:

$$r_{\Sigma} = r_1 + r_2; \quad (84)$$

$$r_{\Sigma} = 14 + 93,75 = 107,75.$$

индуктивное сопротивление:

$$x_{\Sigma} = x_{12} + x_8 + x_9; \quad (85)$$

$$x_{\Sigma} = 8,383 + 0,081 + 58,34 = 66,804;$$

тогда полное сопротивление составляет:

$$z_{\Sigma} = \sqrt{x^2 + r^2}, \quad (86)$$

$$z_{\Sigma} = \sqrt{66,804^2 + 107,75^2} = 126,8.$$

Мощность КЗ:

$$S_{K34} = \frac{S_B}{z_{\Sigma}}, \quad (87)$$

$$S_{K34} = \frac{1000}{126,8} = 7,88 \text{ МВА.}$$

ТКЗ при базисном напряжении $U_B = 0,4 \text{ кВ}$ найдем по формуле:

$$I_{K4} = I_{\Pi,0} = I_{\Pi,t} = \frac{S_{K34}}{\sqrt{3} \cdot U_B}, \quad (88)$$

$$I_{K4} = I_{\Pi,0} = I_{\Pi,t} = \frac{7,88}{\sqrt{3} \cdot 0,4} = 11,37 \text{ кА.}$$

Ударный ток КЗ.

$$i_{уд4} = \sqrt{2} \cdot 1,17 \cdot 11,37 = 18,8 \text{ кА}.$$

где ударный коэффициент K_u определяется по кривым и составляет 1,17, согласно [13].

Время отключения КЗ в различных точках СЭС.

Т.1. Автоматические выключатели на вводах НРП 0,4 кВ : - $t_{сз1} = 0,1$ с.

Т.2. Автоматический выключатель секционный ТП 0,4 кВ: - $t_{сз2} = 0,2$ с.

Т.3. Автоматические выключатели вводные ТП 0,4 кВ: - $t_{сз3} = 0,3$ с.

Т.3. Выключатели вводные на ТП 10 кВ: - $t_{сз4} = t_{сз3} + \Delta t = 0,3 + 0,4 = 0,7$ с.,

где Δt – ступень селективности (для п./п. реле).

Т.4. Выключатели отходящей линии с ГПП на ТП 10 кВ: - $t_{сз3} = 1,1$ с.

«Проверка кабелей напряжением 10 кВ на термическую стойкость к ТКЗ. Минимальное термически стойкое сечение» [19]:

$$F_{\text{ТЕР}} = \frac{I_{\text{Л.О.}} \sqrt{t_{\text{К.З}}}}{C}, \quad (89)$$

где C – коэффициент, $\frac{\text{А} \cdot \text{с}^{1/2}}{\text{мм}^2}$.

Время отключения для ТП и минимальное сечение жил кабеля.

$$t_{\text{К.З.СД}} = t_{\text{РЗ}} + t_{\text{ОВ}} + T_{\text{А}}, \quad (90)$$

$$t_{\text{К.З.СД}} = 0,01 + 0,095 + 0,1 = 0,205 \text{ с.}$$

$$F_{\text{ТЕР.СД}} = \frac{11,83 \cdot 10^3 \cdot \sqrt{0,205}}{100} = 53,5 \text{ мм}^2.$$

$$t_{\text{К.З.ТП}} = 1,1 + 0,095 + 0,1 = 1,295 \text{ с.}$$

$$F_{\text{ТЕР.ТП}} = \frac{11,83 \cdot 10^3 \cdot \sqrt{1,295}}{100} = 134 \text{ мм}^2.$$

В таблице 14 приведены термически устойчивые сечения кабелей.

Таблица 14 – Термически устойчивые сечения кабелей

Конечные пункты КЛ	S, мм ² (ранее выбранная)	S, мм ²	Кабель	r ₀ , Ом/км	x ₀ , Ом/км
ГПП-ТП6	120	150	ААШВУ 3x150	0,206	0,079
ТП6-ТП2	70				
ТП2-ТП1	35				
ГПП-ТП4	50				
ТП4-ТП3	16				
ГПП-ТП7	50				
ТП7-ТП5	16				
ГПП-ТП8	70				
ТП8-ТП9	50				
ТП9-ТП10	35				
ГПП-ТП11	35	70	ААШВУ 3x70	0,443	0,086
ГПП-СД5;6	50				
ГПП-СД7;8	35				
ГПП-АД1;2;3;4;5	35				
ГПП-АД6;7;8	16				

2.5 Выбор электрооборудования системы внутреннего электроснабжения цементного завода

РУ на напряжении 10 кВ ГПП принимается комплектным из шкафов серии К-104М [22].

Выбор выключателей К-104М.

«Секционные выключатели принимаются такие же, как и за силовыми трансформаторами» [19]. Выбор выключателей для напряжения 10 кВ осуществляется по тем же параметрам, что и для 110 кВ.

Выбираются вводные и секционный выключатели в ЗРУ 10 кВ. Ток на вводах 10 кВ в утяжелённом режиме $I_{\max} = 1010$ А. К установке выбирается выключатель ВВ/TEL -10 -20/1600 У2 с блоками ВР – 02А и ВU – 05А.

Апериодическая составляющая ТКЗ:

$$i_{a,\tau} = \sqrt{2} \cdot I_{\Pi,0} \cdot e^{-\frac{\tau}{T_a}}, \quad (91)$$

где T_a – постоянная [20];

τ - расчетное время:

$$\tau = t_{3,\text{MIN}} + t_{\text{с.в.}}, \quad (92)$$

$$\tau = 0,01 + 0,085 = 0,095 \text{ с};$$

$$i_{a,\tau} = \sqrt{2} \cdot 11,83 \cdot e^{-0,095/0,03} = 8,48 \text{ кА}.$$

«Номинальное допускаемое значение апериодической составляющей в отключаемом токе для времени τ определим как» [20]:

$$i_{a,H} = \sqrt{2} \cdot \beta_H \cdot I_{\text{откл.ном}}, \quad (93)$$

$$i_{a,H} = \sqrt{2} \cdot 0,3 \cdot 20 = 8,48 \text{ кА}.$$

где β_H – из паспортных данных, где $\beta_H = 0,3$;

$I_{\text{откл.ном}}$ – номинальный ток отключения.

Тепловой импульс квадратичного ТКЗ:

$$W_K = I_{\text{П},0}^2 \cdot (t_{\text{отк}} + T_a), \quad (94)$$

где $t_{\text{отк}}$ – время отключения, определяется по формуле:

$$t_{\text{отк}} = t_{\text{р.з.}} + t_{\text{о.в.}}, \quad (95)$$

где $t_{\text{р.з.}}$ – время действия РЗ, $t_{\text{р.з.}} = 1,9 \text{ с.}$;

$t_{\text{о.в.}}$ – полное время отключения выключателя, $t_{\text{о.в.}} = 0,095 \text{ с}.$

Подставляя числовые значения, получим:

$$t_{\text{отк}} = 1,9 + 0,095 = 1,995 \text{ с}.$$

$$W_K = 11,83^2 \cdot (1,995 + 0,03) = 283,4 \text{ кА}^2 \cdot \text{с}.$$

Все каталожные и расчетные данные сведены в таблицу 15.

К установке выбираются вакуумные выключатели ВВ/TEL -10 -20/1600 У2 с блоками ВР – 02А и ВU – 05А, здесь же смонтирована релейная защита.

Выключатели напряжением 10 кВ на отходящих линиях выбираются аналогично, результаты выбора выключателя самой мощной линии ($I_{\max} = 204$ А) представлены в таблице 15. Для всех остальных линий применяются однотипные выключатели.

Таблица 15 – Результаты выбора выключателей на вводах

Расчетные данные	Технические характеристики ВВ/TEL -10 -20/1600 У2	Технические характеристики ВВ/TEL -10 -20/1000 У2
$U_{\text{УСТ}} = 10$ кВ	$U_{\text{Н}} = 10$ кВ	$U_{\text{Н}} = 10$ кВ
$I_{\text{МАХ}} = 1010$ А	$I_{\text{Н}} = 1600$ А	$I_{\text{Н}} = 1000$ А
$I_{\text{П,t}} = 11,83$ кА	$I_{\text{ОТК.Н}} = 20$ кА	$I_{\text{ОТК.Н}} = 20$ кА
$i_{\text{a,t}} = 0,7$ кА	$i_{\text{a,Н}} = 8,48$ кА	$i_{\text{a,Н}} = 8,48$ кА
$I_{\text{П,0}} = 11,83$ кА	$I_{\text{ПР.СКВ}} = 20$ кА	$I_{\text{ПР.СКВ}} = 20$ кА
$i_{\text{УД}} = 32,1$ кА	$i_{\text{ДИН}} = 52$ кА	$i_{\text{ДИН}} = 52$ кА
$B_{\text{К}} = 283,4$ кА ² · с	$I^2_{\text{ТЕРМ.Н}} \cdot t_{\text{ДИН}} = 1200$ кА ² · с	$I^2_{\text{ТЕРМ.Н}} \cdot t_{\text{ДИН}} = 1200$ кА ² · с

Выбор ТТ в ячейках КРУ

Максимальный (послеаварийный) ток вводной ячейки 10 кВ силового трансформатора:

$$I_{\text{МАХ}} = \frac{K_{\text{з.п.}} \cdot S_{\text{н.т.}}}{\sqrt{3} \cdot U_{\text{н.н.}} \cdot 2}; \quad (96)$$

$$I_{\text{МАХ}} = \frac{1,16 \cdot 25 \cdot 10^6}{\sqrt{3} \cdot 10 \cdot 10^3 \cdot 2} = 838 \text{ А.}$$

В шкафах КРУ на вводных ячейках устанавливаются ТТ типа ТЛШ-10-1 0,5/10Р 1000/5. Сравнение параметров сети и технических характеристик ТТ приведено в таблице 16.

Таблица 16 – Сравнение параметров сети и технических характеристик ТТ

Параметры сети	Технические характеристики ТТ ТЛШ-10-1 0,5/10Р 1000/5.
$U_{уст} = 10$ кВ	$U_H = 10$ кВ
$I_{MAX} = 838$ А	$I_H = 1000$ А
$i_{уд} = 32,1$ кА	$i_{дин} = 81$ кА
$B_K = 283,4$ кА ² ·с	$I^2_{ТЕР} \cdot t_{ТЕР} = 31,5^2 \cdot 3 = 2976$ кА ² ·с

ТТ в остальных ячейках определяются аналогично, их типы даны в таблице 17.

Таблица 17 – Выбор трансформаторов тока отходящих ЛЭП

КЛ	U_H , кВ	I_p , А	$I_{утяж}$, А	Тип трансформатора тока
ГПП-ТП6	10	89	178	ТЛ-10-1-У3 0,5/10Р.200/5
ГПП-ТП4	10	42	84	ТЛ-10-1-У3 0,5/10Р.100/5
ГПП-ТП7	10	45	91	ТЛ-10-1-У3 0,5/10Р.100/5
ГПП-ТП8	10	59	118	ТЛ-10-1-У3 0,5/10Р.150/5
ГПП-ТП11	10	29	58	ТЛ-10-1-У3 0,5/10Р.75/5
ГПП-СД1;ГПП-СД2	10	204	204	ТЛ-10-1-У3 0,5/10Р.300/5
ГПП-СД3;ГПП-СД4	10	101	101	ТЛ-10-1-У3 0,5/10Р.150/5
ГПП-СД5;ГПП-СД6	10	81	81	ТЛ-10-1-У3 0,5/10Р.100/5
ГПП-СД7;ГПП-СД8	10	52	52	ТЛ-10-1-У3 0,5/10Р.75/5
ГПП-АД1; 2; 3; 4; 5.	10	43	43	ТЛ-10-1-У3 0,5/10Р.50/5
ГПП-АД6; 7; 8.	10	19	19	ТЛ-10-1-У3 0,5/10Р.30/5
ГПП-ДСП1; 2; 3.	10	162	162	ТЛ-10-1-У3 0,5/10Р.200/5
ГПП-ПСКН1; 2; 3.	10	58	58	ТЛ-10-1-У3 0,5/10Р.75/5

В цепи секционного выключателя к установке принимаются ТТ того же типа, что и в цепи силового трансформатора на стороне НН, то есть трансформаторы тока типа ТЛШ-10-1 0,5/10Р 1000/5. В шкафах КРУ устанавливаются ТТ типа ТЛ-10-1-У3 0,5/10Р.

Выбор ТН.

На систему шин НН 10 кВ намечаются следующие трансформаторы напряжения 3хЗНОЛ 0,6-10-У3. Произведем необходимые проверки:

- по напряжению: $U_{уст} = 10$ кВ = $U_{ном}$;
- по конструкции – один трехфазный;
- кл.т. 0.5, в этом кл.т. $S_{2ном} = 75$ ВА.

- по вторичной ЭН:

$$S_{2\Sigma} \leq S_{\text{НОМ}},$$

где $S_{\text{НОМ}}$ - номинальная мощность вторичной обмотки в выбранном кл.т.;

$S_{2\Sigma}$ - ЭН всех КИП и реле, которые присоединены к ТН.

Перечень необходимых КИП выбран ранее. Подсчет вторичной ЭН дан в таблице 18.

Таблица 18 – Вторичная ЭН ТН

КИП		Тип	S одной обмотки, В·А.	Число обмоток	Число КИП	Общая потребляемая мощность S, В·А.
Вольтметр (сборные шины)		Э-365-1	2,0	1	2	4,0
Ваттметр	Ввод 10 кВ	Ц301/1	5,0	2	1	10,0
Счетчик Р и Q.		СЭТ-4ТМ.03.	1,3	3	1	3,9
Счетчик Р и Q.	Линии 10 кВ	СЭТ-4ТМ.03.	1,3	3	11	42,9
Итого:						60,8

Мощность, которая потребляется КИП равна: $S_{\text{НАГР}} = 60,8 \text{ ВА}$.

Номинальная мощность трех ТН, которые соединены в звезду,

$$S_{2\text{НОМ}} = 3 \cdot 75 = 225 \text{ ВА} ,$$

откуда можно сделать вывод,

$$S_{\text{НАГР}} = 60,8 \text{ ВА} < S_{2\text{НОМ}} = 225 \text{ ВА} ,$$

следовательно, ТН будут работать в кл.т. 0,5.

Выбор ТСН ГПП.

Мощность трансформаторов выбирается по ЭН с учетом коэффициентов

загрузки и одновременности, при этом отдельно учитывают летнюю и зимнюю нагрузки, а также ЭН в период ремонтных работ на подстанции. Все нагрузки даны в таблице 19.

Таблица 19 – Нагрузка с.н. ГПП

Вид потребителя	Установленная мощность		cos φ	tg φ	Нагрузка	
	единицы, кВт х кол-во	всего, кВт			P _{уст} , кВт	Q _{уст} , квар
Охлаждение ТРДН-25000/110	4x2	8	0,8	0,75	8,00	6,00
Подогрев ВГБ-110	1,32 x 2	2,64	1,0	0,00	2,64	—
Устройства связи	1	1	1,0	0,00	1,00	—
Отопление ОПУ, ЗРУ.	25	25	1,0	0,00	25,00	—
Освещение, вентиляция ЗРУ	10	10	0,8	0,75	10,00	7,50
Освещение ОРУ 110 кВ	5	5	0,8	0,75	5,00	3,75
Маслохозяйство	10	10	0,8	0,75	10,00	7,50
Питание двигат. привода ВГБ-110	1,5x2	3	0,8	0,75	3,00	2,25
Система пожаротушения	3	3	0,8	0,75	3,00	2,25
Питание РПН трансформаторов	1x2	2	0,8	0,75	2,00	1,50
Питание цепей операт. управл.	20	20	0,8	0,75	20,00	15,00
Ремонтные нужды.	5	5	0,8	0,75	5,00	3,75
Итого:					94,64	49,50

«Приняв для двигательной нагрузки cos φ = 0,8, определяют Q_{уст} и расчетную нагрузку» [20]:

$$S_{\text{расч}} = k_c \cdot \sqrt{P_{\text{уст}}^2 + Q_{\text{уст}}^2}, \quad (97)$$

«где k_c - коэффициент спроса, учитывающий коэффициенты одновременности и загрузки» [20]. В расчётах принимается k_c = 0,8.

$$S_{\text{РАСЧ}} = 0,8 \cdot \sqrt{96,64^2 + 49,5^2} = 85,5 \text{ кВА.}$$

При двух трансформаторах собственных нужд на подстанции [16]:

$$S_{\text{ТСН}} \geq S_{\text{РАСЧ}}, \quad (98)$$

Принимаются к установке два трансформатора ТСЗ-100 кВА. При отключении одного трансформатора второй может нести полностью нагрузку с.н. ГПП.

Выбор коммутационных аппаратов на ЦТП.

Выключатели напряжением 10 кВ устанавливаются на вводах ЦТП для питания ТМЗ-1000 кВ·А в ячейки КСО-285, результаты выбора выключателя самой мощной линии представлены в таблице 20. Для всех остальных линий применяются однотипные выключатели.

Максимальный (послеаварийный) ток ввода 10 кВ силового трансформатора ТМЗ-1000 кВ·А:

$$I_{\text{MAX}} = \frac{K_{\text{з.п.}} \cdot S_{\text{н.т.}}}{\sqrt{3} \cdot U_{\text{н.н.}}} \quad (99)$$

$$I_{\text{MAX}} = \frac{1,4 \cdot 1000 \cdot 10^3}{\sqrt{3} \cdot 10 \cdot 10^3} = 81 \text{ А} .$$

Таблица 20 – Результаты выбора выключателей на вводах к ТМЗ-1000 кВ·А

Расчетные данные	Технические характеристики ВВ/TEL -10 -20/1000 У2
$U_{\text{уст}} = 10 \text{ кВ}$	$U_{\text{н}} = 10 \text{ кВ}$
$I_{\text{MAX}} = 81 \text{ А}$	$I_{\text{н}} = 1000 \text{ А}$
$I_{\text{п,т}} = 11,83 \text{ кА}$	$I_{\text{отк.н}} = 20 \text{ кА}$
$i_{\text{а,т}} = 0,7 \text{ кА}$	$i_{\text{а,н}} = 8,48 \text{ кА}$
$I_{\text{п,0}} = 11,83 \text{ кА}$	$I_{\text{пр.скв}} = 20 \text{ кА}$
$i_{\text{уд}} = 32,1 \text{ кА}$	$i_{\text{дин}} = 52 \text{ кА}$
$B_{\text{к}} = 171,5 \text{ кА}^2 \cdot \text{с}$	$I^2_{\text{терм.н}} \cdot t_{\text{дин}} = 1200 \text{ кА}^2 \cdot \text{с}$

К установке выбираются камеры сборные КСО-285 с выключателем ВВ/TEL -10 -20/1000 У2 с блоками ВР – 02А и ВУ – 05А, здесь же сооружена РЗ.

«ВН и предохранители устанавливаются на вводах ЦТП при питании последних по магистральным схемам и мощностью силовых трансформаторов

меньше 1000 кВА» [16].

«В качестве примера рассматривается выбор указанных аппаратов для ТП-9, на которой установлены два трансформатора типа ТМЗ-630/10» [16].

Выбор ВН приведен в таблице 21.

Таблица 21 – Результаты выбора ВН

Условия выбора	Расчетные параметры сети	Технические характеристики ВНР-10/400-20з УЗ
$u_{НОМ} \geq u_{УСТ}$	$U_{УСТ} = 10 \text{ кВ}$	$U_{Н} = 10 \text{ кВ}$
$I_{НОМ} \geq I_{УТЯЖ}$	$I_{УТЯЖ} = 48 \text{ А}$	$I_{НОМ} = 400 \text{ А}$
$I_{П,0} \geq I_{ПР.СКВ}$	$I_{П,0} = 11,83 \text{ кА}$	$I_{ПР.СКВ} = 20 \text{ кА}$
$i_{ДИН} \geq i_{УД}$	$i_{УД} = 32,1 \text{ кА}$	$i_{ДИН} = 52 \text{ кА}$
$I_{ТЕР}^2 \cdot t_{ТЕР} \geq B_{К}$	$B_{К} = 171,5 \text{ кА}^2 \cdot \text{с}$	$I_{ТЕРМ.Н}^2 \cdot t_{ДИН} = 1200 \text{ кА}^2 \cdot \text{с}$

Выбор предохранителей дан в таблице 22.

Таблица 22 – Результаты выбора предохранителей

Условия выбора	Расчетные параметры сети	Технические характеристики ПКТ103-10-50-20УЗ
$u_{НОМ} \geq u_{УСТ}$	$U_{УСТ} = 10 \text{ кВ}$	$U_{Н} = 10 \text{ кВ}$
$I_{НОМ} \geq I_{УТЯЖ}$	$I_{УТЯЖ} = 48 \text{ А}$	$I_{НОМ} = 50 \text{ А}$
$I_{НОМ.ОТКЛ.} \geq I_{К}$	$I_{К} = 11,83 \text{ кА}$	$I_{НОМ.ОТКЛ.} = 20 \text{ кА}$

Ток в максимальном режиме для трансформатора ТМЗ-630/10/0,4:

$$I_{\text{макс}} = \frac{K_{з.п.} \cdot S_{н.т.}}{\sqrt{3} \cdot U_{в.н.}}, \quad (100)$$

где $K_{з.п.}$ - коэффициент загрузки данного трансформатора в п/ав режиме,

$$I_{\text{макс}} = \frac{1,32 \cdot 630 \cdot 10^3}{\sqrt{3} \cdot 10 \cdot 10^3} = 48 \text{ А.}$$

«Аналогично выбираются ВН и предохранители на вводе остальных

ЦТП, результаты выбора даны в таблице 23» [15].

Таблица 23 – Результаты выбора выключателей нагрузки и предохранителей

Номер ТП	U _{НОМ} , кВ	I _{РАБ} , А	I _{макс} , А	I _{КЗ} , кА	Тип выключателя нагрузки	Тип предохранителя
ТП-3	10	15,9	31,7	11,83	ВНР-10/400-20з У3	ПКТ103-10-40-20У3
ТП-5	10	20,1	20,1	11,83	ВНР-10/400-20з У3	ПКТ103-10-31,5-20У3
ТП-8	10	15,9	31,7	11,83	ВНР-10/400-20з У3	ПКТ103-10-40-20У3

Выводы к разделу 2

Во втором разделе ВКР разработан проект электроснабжения цементного завода. Рассчитаны трансформаторы цеховых ТП и устройства КРМ. В связи с тем, что трансформаторы ЦТП располагаются в цехах, приняты трансформаторы ТМЗ разных мощностей. Питание ряда цехов выполнено от соседней ТП, при этом в данных цехах установлены НРП. На ряде ТП приняты к установке конденсаторных установок. Принят вариант внешнего электроснабжения завода напряжением 110 кВ. Выбраны кабельные линии распределительных сетей цементного завода. Выбрано электрооборудование системы электроснабжения цементного завода.

Экономическая часть

3.1 Расчет капиталовложений на внедрение проекта системы электроснабжения

«Суммарные капиталовложения на внедрение проекта СЭС состоят из капиталовложений в оборудование, оплаты проектных работ, затрат на монтаж и наладку электрооборудования» [14]. Капиталовложения в оборудование необходимо определять по каталогам производителей. Расчет капиталовложений в электрооборудование системы внешнего электроснабжения сведен в таблицу 24.

Таблица 24 – Расчет капиталовложений в электрооборудование системы внешнего электроснабжения

Наименование оборудования	Ед. изм.	Количество	Цена единицы, тыс. руб.	Капиталовложения, тыс. руб.
Трансформатор ТРДН 25000/110	шт	2	20311	40622
Воздушная линия 110 кВ на двухцепных железобетонных опорах	км	1,9	6935	13176
Выключатель ВГБ-110-40/2000	шт	4	1120	4480
Разъединитель РГП – 110/1000	шт	6	106,4	638,4
Ограничитель перенапряжения ОПН-П1-110/77/10 [8]	шт	6	26,1	156,6
Ограничитель перенапряжения ОПНН-П1-110/60/10 [8]	шт	2	19,6	39,2
Заземляющий нож ЗОН – 110 У	шт	2	41	82
ИТОГО				59195

Расчет капиталовложений в электрооборудование системы внутреннего электроснабжения сведен в таблицу 25.

Таблица 25 – Расчет капиталовложений в оборудование системы внутреннего электроснабжения

Наименование	Един. измер.	Кол-во	Стоимость единицы	Стоимость за позицию
2КТП-1000/10/0,4	компл	7	677730	4744110
2КТП-630/10/0,4	компл	1	396937	396937
2КТП-400/10/0,4	компл	2	390607	781214
КТП-400/10/0,4	компл	1	203500	203500
Трансформатор ТМЗ-1000/10/0,4	шт	14	330000	4620000
Трансформатор ТМЗ-630/10/0,4	шт	2	240000	480000
Силовой трансформатор ТМЗ-400/10/0,4	шт	5	198000	990000
Ячейки КРУ-10 кВ с вакуумными выключателями ВВ/TEL-10-20/1000 У2	компл	42	950000	39900000
Трансформаторы напряжения 3хЗНОЛ.06.10	шт	4	10150	40600
Установка компенсации реактивной мощности УКЛ-10,5-1350 У1	шт	4	261050	1044200
Трансформаторы собственных нужд ТСЗ-100/10	шт	2	320299	640598
Кабель ААШвУ 3х150	м	2620	449	1176380
Кабель ААШвУ 3х120	м	750	401	300750
Кабель ААШвУ 3х70	м	3300	287	947100
Кабель ААШв 4х120	м	50	350	17500
Кабель ААШв 4х95	м	390	291	113490
Кабель ААШв 4х70	м	250	232	58000
Кабель ААШв 4х50	м	100	214	21400
Кабель ААШв 4х35	м	50	185	9250
Низковольтный распределительный пункт	компл	10	60000	600000
ИТОГО				57085029

Таким образом, суммарные капиталовложения в оборудование цементного завода составляют:

$$K = 59195000 + 57085029 = 116280029 \text{ руб.}$$

Стоимость монтажных работ с учетом наладки оборудования принимается в размере 40 % от суммарных капиталовложений в оборудование цементного завода и составляет:

$$C_{\text{м.р.}} = 0,4 \cdot K, \quad (101)$$

$$C_{\text{м.р.}} = 0,4 \cdot 116280029 = 46512012 \text{ руб.}$$

Составление ПИР можно принять в размере 1% от суммарных капиталовложений в оборудование цементного завода:

$$C_{\text{пр-см.}} = 0,01 \cdot K, \quad (102)$$

$$C_{\text{пр-см.}} = 0,01 \cdot 116280029 = 1162800 \text{ руб.}$$

«Суммарные капиталовложения на внедрение проекта СЭС составляют» [13]:

$$\Sigma K = K + C_{\text{м.р.}} + C_{\text{пр-см.}}; \quad (103)$$

$$\Sigma K = 116280029 + 46512012 + 1162800 = 163954841 \text{ руб.}$$

3.2 Расчет издержек на эксплуатацию системы электроснабжения

«Издержки на эксплуатацию СЭС цементного завода состоят из амортизационных отчислений, затрат на ТОиР и компенсацию потерь в электросетях» [13]:

$$И = И_{\text{ам}} + И_{\text{тоир}} + И_{\text{пот}}; \quad (104)$$

«где $И_{\text{ам}}$ – амортизационные отчисления, руб./год;

$И_{\text{тоир}}$ – затраты на ТОиР, руб./год;

$И_{\text{пот}}$ – компенсация потерь в электросетях, руб./год» [13].

Амортизационные отчисления [13]:

$$И_{\text{ам}} = \Sigma K \cdot \frac{\beta_{\text{ам}}}{100}; \quad (105)$$

где ΣK – капиталовложения на СЭС завода, руб.;

$\beta_{ам}$ – удельные амортизационные отчисления, $\beta_{ам} = 4,4 \%$;

$$I_{ам} = 163954841 \cdot \frac{4,4}{100} = 7214013 \text{ руб./год.}$$

Затраты на ТОиР электрооборудования СЭС цементного завода:

$$I_{тоир} = \Sigma K \cdot \frac{\beta_{тоир}}{100}; \quad (106)$$

где $\beta_{тоир}$ – норма на ТОиР электрооборудования СЭС цементного завода,

$\beta_{тоир} = 4,0 \%$;

$$I_{тоир} = 163954541 \cdot \frac{4}{100} = 6558194 \text{ руб./ год.}$$

Удельная стоимость потерь электроэнергии:

$$C'_0 = \delta \cdot \left(\frac{\alpha \cdot 12 \cdot K_M}{\tau} + \beta \right); \quad (107)$$

где α - основная ставка тарифа, $\alpha = 903,8$ руб./ кВт·месяц ;

β - стоимость 1 кВт·ч, $\beta = 0,9043$ руб./ кВт·ч ;

δ - коэффициент, для 10 кВ $\delta = 1,1$ [19]

$$C'_0 = 1,1 \cdot \left(\frac{903,8 \cdot 12 \cdot 0,85}{2470} + 0,9043 \right) = 4,7 \text{ руб./ кВт·ч.}$$

«Потери активной энергии в КЛ цементного завода за год» [11]:

$$\Delta A_{К.Л.} = N \cdot (3 \cdot I_{р.к.}^2 \cdot r_0 \cdot l \cdot \tau), \quad (108)$$

где N – число ЛЭП,

для КЛ от ГПП до ТП6

$$\Delta A_{\text{к.л.}} = 2 \cdot (3 \cdot 124^2 \cdot 0,15 \cdot 0,326 \cdot 2740) \cdot 10^{-3} = 12429 \text{ кВт} \cdot \text{ч.}$$

«Стоимость потерь электроэнергии по двухставочному тарифу» [11]:

$$C_{\text{э}} = \Delta A_{\text{к.л.}} \cdot C'_{0\cdot}, \quad (109)$$

$$C_{\text{э}} = 12429 \cdot 4,7 = 58414 \text{ руб.}$$

«Аналогично определяется стоимость потерь в остальных КЛ. Суммарная стоимость потерь во всех КЛ цементного завода» [11]:

$$I_{\text{пот}} = \Sigma C_{\text{э}i} = 653827 \text{ руб.}$$

Издержки на эксплуатацию СЭС цементного завода равны:

$$И = 7214013 + 6558194 + 653827 = 14426034 \text{ руб. / год.} = 14426 \text{ тыс. руб./год.}$$

Выводы к разделу 3

В третьем разделе выпускной квалификационной работы разработана экономическая часть. Суммарные капиталовложения на внедрение проекта СЭС составляют 163954841 руб. Издержки на эксплуатацию СЭС цементного завода равны 14426 тыс. руб./год.

Заключение

В ВКР разработан проект системы электроснабжения цементного завода.

В первой главе выпускной квалификационной работы проведен расчет электрических нагрузок предприятия. Представлена общая характеристика исследуемого цементного завода, план предприятия, цеха предприятия. Определена категория цехов предприятия. Приведены данные системы внешнего электроснабжения. Расчет нагрузок проведен для ремонтно-механического цеха предприятия и для всего цементного завода в целом. Суммарная установленная мощность потребителей предприятия составляет 41565 кВт. В заключительной части главы рассчитаны картограммы электрических нагрузок и определен центр электрических нагрузок. В центре электрических нагрузок размещение ГПП 110/10 затруднено. ЦЭН находится в районе воздуходувной станции. Поэтому принято решение сместить ГПП в сторону питания.

Во второй главе выпускной квалификационной работы разработан проект электроснабжения цементного завода. Рассчитаны трансформаторы цеховых ТП и устройства компенсации реактивной мощности. Поскольку трансформаторы цеховых ТП расположены в цехах, и никаких ограничений к установке масляных трансформаторов не имеется, то принимаются к установке трансформаторы типа ТМЗ различных мощностей. В проекте предусмотрено питание некоторых цехов от соседней трансформаторной подстанции, при этом в этих цехах установлены низковольтные распределительные пункты. На ряде ТП приняты к установке конденсаторных установок. Проведен расчет вариантов внешнего электроснабжения на напряжения 35 кВ и 110 кВ. Приведенные затраты по варианту с напряжением 35 кВ на 13,62% меньше, чем затраты по варианту с напряжением 110 кВ. Принимается вариант внешнего электроснабжения напряжением 110 кВ. Выбраны кабельные линии распределительных сетей цементного завода.

Выбрано электрооборудование системы электроснабжения цементного завода.

В третьей главе выпускной квалификационной работы разработана экономическая часть. Суммарные капиталовложения в оборудование цементного завода составляют 116280029 рублей. Стоимость монтажных работ с учетом наладки оборудования 46512012 рублей. Составление проектно-сметной документации стоит 1162800 рублей. Суммарные капиталовложения на внедрение проекта системы электроснабжения составляют 163954841 рубль. Амортизационные отчисления составляют 7214013 рублей в год. Затраты на текущий ремонт и обслуживание электрооборудования системы электроснабжения цементного завода составляют 6558194 рублей в год. Суммарная стоимость потерь во всех кабельных линиях цементного завода составляет 653824 рублей в год. Издержки на эксплуатацию системы электроснабжения цементного завода равны 14426034 руб. в год.

Список используемых источников

1. М788-1069 - Справочные данные по расчетным коэффициентам электрических нагрузок
2. Правила устройства электроустановок. - М.: Изд-во КноРус, 2010—488 с.
3. РД 153-34.0-20.527-98 «Руководящие указания по расчету токов короткого замыкания и выбору электрооборудования» - М: Энергоатомиздат, 1999. – 131 с.
4. РТМ 36.18.32.4-92. Указания по расчету электрических нагрузок
5. Гужов Н.П., Ольховский В.Я., Павлюченко Д.А. Системы электроснабжения. Учебник. — Новосибирск: НГТУ, 2008. — 258 с.
6. Ершов А.М. Электроснабжение: учебное пособие для студентов, обучающихся по направлению подготовки бакалавров «Электроэнергетика и электротехника»/ Челябинск: Издательский центр ЮУрГУ, 2015. – 215 с.
7. Зорин В.В., Тисленко В.В. Системы электроснабжения общего назначения. Учебник. – Чернигов: ЧГТУ, 2005. – 341 с.
8. Каталог. Аппараты высокого напряжения. Т1. Разъединители и заземлители наружной установки. –М: Информэлектро, 2000– 84 с.
9. Каталог. Аппараты защиты. Т2. Ограничители перенапряжения. – М: Информэлектро, 2000– 132 с.
10. Каталог. Электрические аппараты высокого напряжения. Выключатели. Т1. –М: Информэлектро, 2001– 120 с.
11. Конюхова Е.А. Электроснабжение. Учебник для вузов. — М.: МЭИ, 2014. — 510 с.
12. Кудрин Б.И. Электроснабжение промышленных предприятий. Учебник для студентов вузов. – М.: Интернет Инжиниринг, 2005. – 672 с.
13. Маньков В.Д. Основы проектирования систем электроснабжения. Справочное пособие. — СПб: НОУ ДПО «УМИТЦ «Электро Сервис», 2010

14. Рожкова Л.Д. Электрооборудование электрических станций и подстанций: учебное пособие / Л.Д. Рожкова, Т.В. Чиркова, Л.К. Карнеева. – М: Academia. 2009. – 448 с
15. Сборник укрупненных показателей стоимости строительства (реконструкции) подстанции и линий электропередачи для нужд ОАО «Холдинг МРСК». – М.: МРСК, 2012. – 72 с.
16. Сибикин М.Ю., Сибикин Ю.Д., Яшков В.А. Электроснабжение промышленных предприятий и установок. М.: Высш. шк., 2001. - 336 с.
17. Сивков А.А., Герасимов Д.Ю., Сайгаш А.С. Основы электроснабжения. Томск: Изд-во Томского политехнического университета, 2012. – 180 с.
18. Холянов В.С., Холянова О.М. Электроснабжение непромышленных объектов. Учеб. пособие. Владивосток: Изд-во ДВГТУ, 2007. - 149 с.
19. Щербаков Е.Ф. и др. Д.С. Александров, А.Л. Дубов./ Электроснабжение объектов строительства. Учебное пособие– Ульяновск: УлГТУ, 2011. – 404 с.
20. Электроэнергетические системы и сети. Версия 1.0 [Электронный ресурс]: метод. указания по курсовому проектированию / сост. : А. А. Герасименко, Е. С. Кинев, Л. И. Пилюшенко. – Электрон. дан. (2 Мб). – Красноярск: ИПК СФУ, 2008.
21. Измерительные трансформаторы тока высокого напряжения. [Электронный ресурс]. URL: http://www.cztt.ru/transformator_to-ka.html.
22. Комплектные распределительные устройства внутренней установки 6-10 кВ. [Электронный ресурс]. URL: http://www.moselectro-yug.ru/prod/pdf/2_kru2006.pdf.