

МИНИСТЕРСТВО НАУКИ И ВЫСШЕГО ОБРАЗОВАНИЯ РОССИЙСКОЙ ФЕДЕРАЦИИ  
федеральное государственное бюджетное образовательное учреждение высшего образования  
«Тольяттинский государственный университет»

Институт химии и энергетики

(наименование института полностью)

Кафедра «Электроснабжение и электротехника»

(наименование)

13.03.02 Электроэнергетика и электротехника

(код и наименование направления подготовки/ специальности)

Электроснабжение

(направленность (профиль) / специализация)

## **ВЫПУСКНАЯ КВАЛИФИКАЦИОННАЯ РАБОТА (БАКАЛАВРСКАЯ РАБОТА)**

на тему Электроснабжение предприятия по выпуску металлических конструкций

Обучающийся

Д.А. Мусалин

(Инициалы Фамилия)

(личная подпись)

Руководитель

Д. Л. Спиридонов

(ученая степень (при наличии), ученое звание (при наличии), Инициалы Фамилия)

Тольятти 2022

## Аннотация

Выпускная квалифицированная работа состоит из 46 страниц, 8 рисунков, 14 таблиц, 21 источник.

Ключевые слова: предприятие, электроснабжение, мощность, ток, напряжение оборудование, кабель, трансформатор, линия, заземление.

Выполняется проектирование системы электроснабжения (СЭС) предприятия по выпуску металлических конструкций

Объект исследования: предприятие по выпуску металлических конструкций.

Предмет исследования: электроснабжение предприятия.

Цель работы: разработка СЭС для надежного электроснабжения потребителей.

Актуальность работы: проектирование СЭС промышленных предприятий является важной и актуальной задачей ввиду того, что качественное и надежное электроснабжение производственных участков критически важно для технологического процесса производства продукции. Это обусловлено тем, что основная часть производственного оборудования требует питания электроэнергией.

Содержание ВКР включает в себя вопросы: характеристика предприятия, исходные данные; разработка СЭС; безопасность жизнедеятельности, расчет заземления цеховых ТП и ГПП.

## Содержание

Введение.....	4
1 Характеристика предприятия, исходные данные .....	5
1.1 Характеристика предприятия .....	5
1.2 Исходные данные .....	5
2 Разработка системы электроснабжения.....	9
2.1 Электрические нагрузки.....	9
2.2 Картограмма нагрузок .....	13
2.3 Выбор силовых трансформаторов ТП .....	16
2.4 Выбор силовых трансформаторов ГПП.....	19
2.5 Выбор кабелей.....	23
2.6 Расчет токов КЗ .....	28
2.7 Выбор электрооборудования ГПП .....	33
2.8 Релейная защита .....	35
3 Безопасность жизнедеятельности.....	39
3.1 Обеспечение охраны труда .....	39
3.2 Заземление цеховых ТП и ГПП .....	40
Заключение .....	44
Список используемых источников.....	45

## Введение

Актуальность работы: проектирование СЭС промышленных предприятий является важной и актуальной задачей ввиду того, что качественное и надежное электроснабжение производственных участков критически важно для технологического процесса производства продукции. Это обусловлено тем, что основная часть производственного оборудования требует питания электроэнергией.

Объект исследования: предприятие по выпуску металлических конструкций.

Предмет исследования: электроснабжение предприятия.

Цель работы: разработка СЭС для надежного электроснабжения потребителей.

Задачи работы:

- привести краткую характеристику предприятия;
- систематизировать исходные данные;
- определить нагрузки по производственным участкам и предприятию в целом;
- построить картограмму нагрузок;
- рассмотреть компенсацию реактивной мощности, выбрать компенсирующие устройства;
- выбрать ТП 10/0,4 кВ, силовые трансформаторы ТП и ГПП;
- выбрать кабели и проверить их по допустимому току, проверить линии по потерям напряжения;
- рассчитать токи КЗ;
- выбрать электрические аппараты ГПП;
- выбрать терминалы РЗА;
- рассмотреть охрану труда и БЖД, рассчитать заземление цеховых ТП и ГПП.

## **1 Характеристика предприятия, исходные данные**

### **1.1 Характеристика предприятия**

«Основной технологический процесс предприятия – обработка металла и изготовление металлических конструкций. На территории предприятия будет расположено 15 производственных участков (ПУ), в основных ПУ будет установлено современное оборудование по выпуску отдельных частей, сборке и финальной подготовке металлических конструкций.

Основные виды производственного оборудования: станки с частотно-программируемым управлением (ЧПУ), высокотехнологичные производственные линии, индукционные электроплавильни и электропечи, комплексы роботизированной сварки, комплексы гальванообработки, покраски и сборки металлических конструкций.

Основные ПУ: участок металлообработки, участок рольформинга, участок литья, участок стеллажей, участок сборных металлоконструкций, участок покраски и сушки, зона гальванообработки, участок профнастила, участок декоративных металлоконструкций,

На территории предприятия по выпуску металлических конструкций, помимо основных производственных цехов будут расположены и вспомогательные здания: хранилище металла, администрация, насосная, ремонтно-механический цех, склад, компрессорная, Данные участки будут обеспечивать снабжение, управление основным технологическим процессом и ряд других вспомогательных функций.

Далее систематизированы исходные данные для проектирования СЭС предприятия по выпуску металлических конструкций» [13].

### **1.2 Исходные данные**

Генплан предприятия – на рисунке 1.

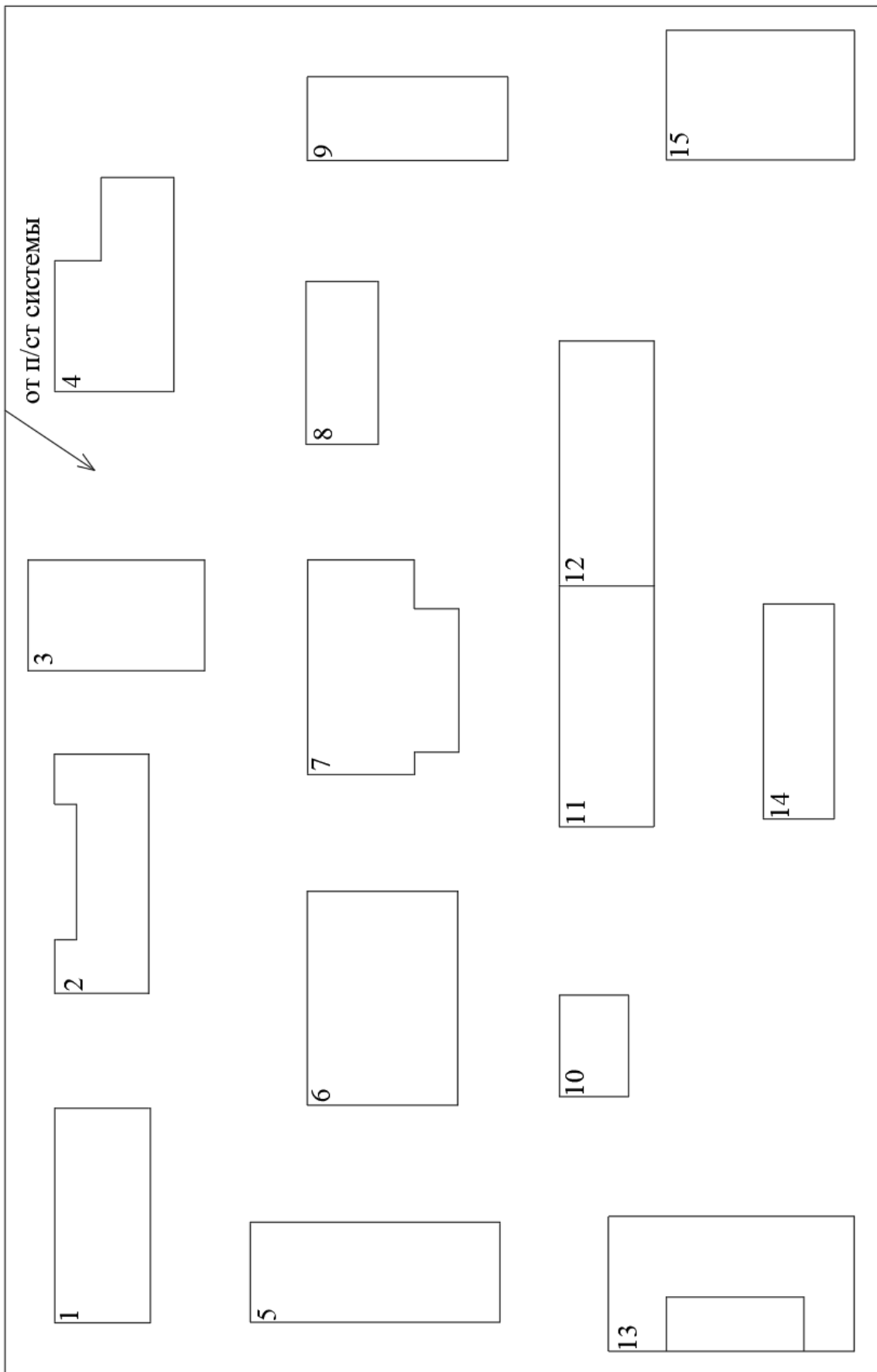


Рисунок 1 – Генплан предприятия

ПУ и их характеристики электропотребления – в таблице 1.

Таблица 1 – ПУ и их характеристики электропотребления

№	Цеха	$\Sigma P_{ном}$ , кВт	cosφ	tgφ	Kс
1	Участок металлообработки	2675	0,7	1,02	0,54
2	Участок рольформинга	2940	0,75	0,88	0,75
3	Хранилище металла	390	0,9	0,48	0,42
4	Участок литья	1320	0,88	0,54	0,58
5	Участок стеллажей	725	0,7	1,02	0,48
6	Участок сборных металлоконструкций	1120	0,73	0,94	0,45
7	Участок покраски и сушки	1085	0,72	0,96	0,45
8	Администрация	152	0,89	0,51	0,25
9	Зона гальванообработки	505	0,74	0,91	0,35
10	Насосная: 0,38 кВ	220	0,83	0,67	0,51
	10 кВ (синхр. двиг.)	2000	0,83	0,67	0,51
11	Участок профнастила	1590	0,78	0,8	0,6
12	Ремонтно-механический цех	196	0,7	1,02	0,4
13	Склад	395	0,9	0,48	0,3
14	Компрессорная	930	0,8	0,75	0,6
15	Участок декоративных металлоконструкций	270	0,83	0,67	0,25

«Электроснабжение предприятия будет выполнено по двум вводам ВЛ 110 кВ от подстанции ПС 110/10 кВ энергосистемы, расположенной на расстоянии 6,9 км. Марка проводов двухцепной ВЛ 110 кВ – АС-70/11» [13].

Категории надёжности электроснабжения ПУ – в таблице 2.

Таблица 2 – Категории надёжности электроснабжения ПУ

Цеха	Категория
Участок металлообработки	2
Участок рольформинга	2
Хранилище металла	3
Участок литья	2
Участок стеллажей	2
Участок сборных металлоконструкций	2
Участок покраски и сушки	2
Администрация	3
Зона гальванообработки	2
Насосная	1
Участок профнастила	2
Ремонтно-механический цех	2
Склад	3
Компрессорная	1
Участок декоративных металлоконструкций	2

Вывод.

Рассмотрена характеристика предприятия, производственные участки и оборудование. Составлен генплан с расположением всех зданий, подготовлены характеристики электропотребления участков.



## 2 Разработка системы электроснабжения

### 2.1 Электрические нагрузки

«Для расчета актуальных электрических нагрузок производственных участков используется метод коэффициента спроса активной нагрузки. Формула для расчета среднесменных активных мощностей по участкам:

$$P_c = K_c \cdot P_{ном}, \quad (1)$$

где  $K_c$  – коэффициент спроса активной нагрузки для данного участка;

$P_{ном}$  – номинальная активная мощность электроприемников данного участка, кВт.

Формула для расчета среднесменных реактивных мощностей по участкам:

$$Q_c = P_c \cdot \operatorname{tg} \varphi, \quad (2)$$

Формула для расчета среднесменных полных мощностей по участкам» [4]:

$$S_c = \sqrt{P_c^2 + Q_c^2}, \quad (3)$$

Пример расчета (участок металлообработки).

Среднесменные нагрузки, по (1-3):

$$P_c = 0,54 \cdot 2675 = 1444,5 \text{ кВт}$$

$$Q_c = 1444,5 \cdot 1,02 = 1473,68 \text{ квар}$$

$$S_c = \sqrt{1444,5^2 + 1473,68^2} = 2063,57 \text{ кВА}$$

Среднесменные нагрузки участков рассчитаны в таблице 3.

Таблица 3 – Нагрузки предприятия

№	Цеха	$\Sigma P_{ном}$ , кВт	cosφ	tgφ	Kc	Среднесменные нагрузки		
						Pс, кВт	Qс, квар	Sc, кВА
1	Участок металлообработки	2675	0,7	1,02	0,54	1444,5	1473,68	2063,57
2	Участок рольформинга	2940	0,75	0,88	0,75	2205	1944,63	2940,00
3	Хранилище металла	390	0,9	0,48	0,42	163,8	79,33	182,00
4	Участок литья	1320	0,88	0,54	0,58	765,6	413,23	870,00
5	Участок стеллажей	725	0,7	1,02	0,48	348	355,03	497,14
6	Участок сборных металлоконструкций	1120	0,73	0,94	0,45	504	471,86	690,41
7	Участок покраски и сушки	1085	0,72	0,96	0,45	488,25	470,60	678,13
8	Администрация	152	0,89	0,51	0,25	38	19,47	42,70
9	Зона гальванообработки	505	0,74	0,91	0,35	176,75	160,65	238,85
10	Насосная: 0,38 кВ	220	0,83	0,67	0,51	112,2	75,40	135,18
	10 кВ (синхр. двиг.)	2000	0,83	0,67	0,51	1020	0	1020
11	Участок профнастила	1590	0,78	0,8	0,6	954	765,38	1223,08
12	Ремонтно-механический цех	196	0,7	1,02	0,4	78,4	79,98	112,00
13	Склад	395	0,9	0,48	0,3	118,5	57,39	131,67
14	Компрессорная	930	0,8	0,75	0,6	558	418,50	697,50
15	Участок декоративных металлоконструкций	270	0,83	0,67	0,25	67,5	45,36	81,33
Σ						9042,5	6830,50	11332,36

«Нагрузка освещения рассчитывается методом удельной мощности.  
Формула для определения расчетных активных мощности по участкам:

$$P_{po} = P_0 \cdot K_{co} \cdot F, \quad (4)$$

где  $P_0$  – удельная мощность, Вт/м<sup>2</sup>;

$K_{co}$  – коэффициент спроса освещения, по СН 357-77;

$F$  – площадь здания, м<sup>2</sup>.

Формула для определения расчетных реактивных мощности по участкам:

$$Q_{po} = P_{po} \cdot \operatorname{tg} \varphi, \quad (5)$$

Освещение обеспечивается современными светодиодными светильниками» [10].

Для ПУ №1 по (8,9):.

$$P_{po} = 3,8 \cdot 0,85 \cdot 3064 = 9,897 \text{ кВт}$$

$$Q_{po} = 9,897 \cdot 0,88 = 8,709 \text{ квар}$$

Нагрузки ПУ №1 с освещением:

$$P_p' = 1444,5 + 9,897 = 1454,397 \text{ кВт}$$

$$Q_p' = 1473,68 + 8,709 = 1482,394 \text{ квар}$$

$$S_p' = \sqrt{1454,397^2 + 1482,394^2} = 2076,719 \text{ кВА}$$

Расчет нагрузок ПУ с освещением – в таблице 4.

Таблица 4 – Расчет нагрузок ПУ с освещением

Цеха	F, м <sup>2</sup>	P <sub>ро</sub> , кВт	Q <sub>ро</sub> , квар	P <sub>р</sub> +P <sub>ро</sub> , кВт	Q <sub>р</sub> +Q <sub>ро</sub> , квар	S <sub>р</sub> ', кВА
Участок металлообработки	3064,0	9,897	8,709	1454,397	1482,394	2076,719
Участок рольформинга	2915,1	10,523	9,261	2215,523	1953,888	2954,018
Хранилище металла	2977,6	3,930	3,459	167,730	82,791	187,050
Участок литья	3293,2	10,637	9,361	776,237	422,588	883,813
Участок стеллажей	3835,2	12,388	10,901	360,388	365,932	513,601
Участок сборных металлоконструкций	4859,5	15,696	13,813	519,696	485,672	711,309
Участок покраски и сушки	4353,3	14,061	12,374	502,311	482,975	696,837
Администрация	1715,1	2,264	1,992	40,264	21,460	45,626
Зона гальванообработки	2545,9	8,223	7,236	184,973	167,889	249,804
Насосная: 0,38 кВ	1095,8	3,747	3,298	115,947	78,697	140,132
10 кВ (синхр. двиг.)	1095,8	0	0	1020	0	1020
Участок профнастила	3376,6	10,906	9,598	964,906	774,974	1237,590
Ремонтно-механический цех	3439,1	11,108	9,775	89,508	89,759	126,762
Склад	3876,8	13,646	12,009	132,146	69,401	149,262
Компрессорная	2286,8	6,998	6,158	564,998	424,658	706,793
Участок декоративных металлоконструкций	3626,7	13,092	11,521	80,592	56,882	98,644
∑ по цехам	48356,4	147,118	129,464	9189,62	6959,96	11527,798
Территория	129443,6	25,889		25,889	22,782	
∑				9215,507	6982,742	11562,191

## 2.2 Картограмма нагрузок

«Картограмма электрических нагрузок представляет собой размещенные на генеральном плане окружности, площади которых в принятом масштабе равны расчетным нагрузкам цехов. Радиус окружностей определяется как:

$$R = \sqrt{\frac{S_p}{\pi \cdot m}}, \quad (6)$$

где  $S_p$  – расчетная нагрузка цеха, кВА;

$m$  – масштаб.

Доля осветительной нагрузки:

$$\alpha = 360 \cdot S_{oc} / S_p, \quad (7)$$

где  $S_{oc}$  – расчетная мощность освещения, кВА.

Центр электрических нагрузок (ЦЭН) по предприятию определяется для нахождения местоположения ГПП. Координаты ЦЭН можно определить по формуле:

$$x_0 = \frac{\sum_1^n (S_p \cdot x_i)}{\sum_1^n S_p}; \quad y_0 = \frac{\sum_1^n (S_p \cdot y_i)}{\sum_1^n S_p}, \quad (8)$$

где  $x_i, y_i$  – координаты центра цеха, м;

$n$  – количество цехов предприятия» [5].

«ГПП должна располагаться не в ЦЭН, а должна быть смещена в направлении от ЦЭН к источнику внешнего питания за территорию

предприятия, чтобы обеспечить удобные подъездные пути, и не мешать производственному процессу предприятия» [14].

Расчет координат ЦЭН – в таблице 5.

Таблица 5 – Расчет координат ЦЭН

Цеха	X <sub>i</sub> , м	Y <sub>i</sub> , м	Sp, кВА	Sp·X <sub>i</sub> , кВА	Sp·Y <sub>i</sub> , кВА
Участок металлообработки	59,2	310,7	2076,719	122911,0	645282,7
Участок рольформинга	199,8	310,7	2954,018	590065,1	917879,0
Хранилище металла	310,7	303,3	187,050	58120,7	56736,9
Участок литья	447,6	303,3	883,813	395583,8	268081,6
Участок стеллажей	33,3	196,1	513,601	17098,6	100691,9
Участок сборных металлоконструкций	148,0	192,4	711,309	105247,5	136821,7
Участок покраски и сушки	284,8	196,1	696,837	198479,0	136615,4
Администрация	414,3	214,5	45,626	18902,7	9788,9
Зона гальванообработки	514,2	185,0	249,804	128441,9	46202,1
Насосная: 0,38 кВ	125,8	107,3	140,132	17624,2	15032,4
10 кВ (синхр. двиг.)	125,8	107,3	1020,000	128283,9	109418,6
Участок профнастила	270,0	99,9	1237,590	334189,4	123604,3
Ремонтно-механический цех	369,9	99,9	126,762	46890,1	12660,3
Склад	29,6	51,8	149,262	4417,1	7729,8
Компрессорная	270,0	22,2	706,793	190857,1	15686,9
Участок декоративных металлоконструкций	525,3	40,7	98,644	51814,7	4013,8
Σ			11562,2	2408926,7	2606246,3
Координаты ЦЭН	X, м	Y, м			
	208,3	195,4			

Например, для ПУ №1, по (6,7):

$$R = \sqrt{\frac{2076,719}{0,4 \cdot 3,14}} = 40,66 \text{ м}$$

$$\alpha = 360 \cdot 13,2 / 2076,719 = 2,3^\circ$$

Расчет картограммы нагрузок – в таблице 5.

Таблица 5 – Расчет картограммы нагрузок

Цеха	Sp, кВА	R, м	$\alpha$	Soc, кВА
Участок металлообработки	2076,719	40,66	2,3	13,20
Участок рольформинга	2954,018	48,50	1,7	14,03
Хранилище металла	187,050	12,20	10,1	5,24
Участок литья	883,813	26,53	5,8	14,18
Участок стеллажей	513,601	20,22	11,6	16,52
Участок сборных металлоконструкций	711,309	23,80	10,6	20,93
Участок покраски и сушки	696,837	23,55	9,7	18,75
Администрация	45,626	6,03	23,8	3,02
Зона гальванообработки	249,804	14,10	15,8	10,96
Насосная: 0,38 кВ	140,132	10,56	12,8	5,00
10 кВ (синхр. двиг.)	1020,000	28,50	0,0	0,00
Участок профнастила	1237,590	31,39	4,2	14,54
Ремонтно-механический цех	126,762	10,05	42,1	14,81
Склад	149,262	10,90	43,9	18,20
Компрессорная	706,793	23,72	4,8	9,33
Участок декоративных металлоконструкций	98,644	8,86	63,7	17,46

Картограмма нагрузок – на рисунке 2.

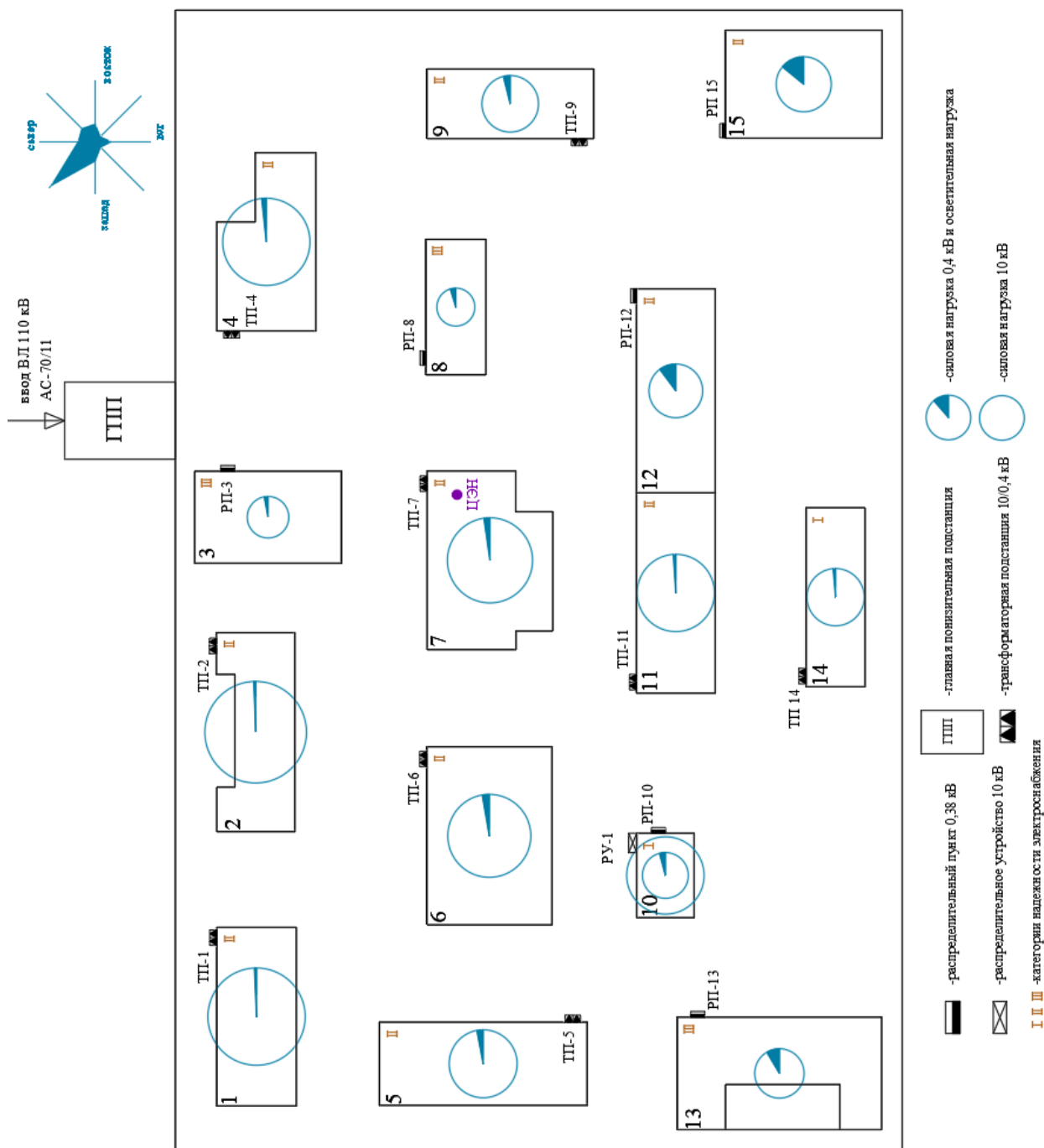


Рисунок 2 – Картограмма нагрузок

### 2.3 Выбор силовых трансформаторов ТП

«Нагрузки производственных участков группируются по ТП 10/0,4 кВ с целью оптимального выбора трансформаторов по мощности, а также обеспечения минимальной суммарной длины линий распределительной сети.



Если расчетная нагрузка участка составила менее 250 кВА, то целесообразно установить РП 0,4 кВ (одно- или двухсекционный), который будет питать от ближайшей ТП другого участка. Если в состав нагрузки ТП входят потребители 1 и 2 категорий надежности электроснабжения, то на ТП устанавливается два силовых трансформатора (как два источника питания)» [17].

«Оптимальная мощность силовых трансформаторов ТП рассчитывается согласно выражению:

$$S_o = \frac{\sum S_p}{\beta \cdot N}, \quad (9)$$

где  $\sum S_p$  – суммарная полная мощность потребителей ТП, кВА;

$\beta$  – нормативный коэффициент загрузки трансформаторов (0,7 для двухтрансформаторных ТП);

$N$  – число силовых трансформаторов, шт» [2,15].

«Допустимая к передаче в сеть 0,4 кВ величина реактивной мощности (РМ):

$$Q_1 = \sqrt{(N \cdot \beta \cdot S_{н.т.})^2 - P_p^2}, \quad (10)$$

где  $S_{н.т.}$  – номинальная мощность трансформатора, кВА;

$P_p$  – расчетная активная мощность нагрузки ТП, кВт» [17].

«Требуемая для компенсации со стороны 0,4 кВ РМ рассчитывается согласно выражению:

$$Q_{0,4} = Q_p - Q_1 \quad (11)$$

где  $Q_p$  – расчетная реактивная мощность нагрузки ТП, квар» [21].

«При полученном отрицательном значении  $Q_{0,4}$ , либо менее 50 квар, компенсация не требуется. Далее, в случае выбора установок КРМ, рассчитывается остаточное значение РМ согласно выражению» [6]:

$$Q_{HH} = Q_p - Q_{БК} \quad (9)$$

Пример расчета для ТП-1.

Оптимальная мощность трансформаторов, по (13):

$$S_o = \frac{2076,719}{0,7 \cdot 2} = 1483,37 \text{ кВА}$$

Устанавливается два ТМГ12-1600/10.

Выбор трансформаторов – в таблице 6.

Таблица 6 – Выбор трансформаторов ТП

№ ТП	$S_p$ , кВА	$S_o$ , кВА	Ст, кВА (ТМГ12)
ТП-1	2076,719	1483,37	1600
ТП-2	2954,018	2110,01	2500
ТП-4	1116,365	797,40	1000
ТП-5	691,832	494,17	630
ТП-6	711,309	508,08	630
ТП-7	696,837	497,74	630
ТП-9	474,349	338,82	400
ТП-11	1377,316	983,80	1250
ТП-14	706,793	504,85	630

Расчет КРМ на ТП-1 по (10,11):

$$Q_1 = \sqrt{(2 \cdot 0,7 \cdot 1600)^2 - 1454,397^2} = 1703,62 \text{ квар}$$

$$Q_{0,4} = 1482,394 - 1703,62 = -221,23 \text{ квар}$$

КРМ не требуется. «Коэффициент загрузки трансформатора в послеаварийном режиме» [15]:

$$K_n = \frac{S_{p.комп.}}{S_{н.т.}}, \quad (13)$$

$$K_n = \frac{2076,719}{1600} = 1,3 \leq 1,4$$

Расчет КРМ на ТП – в таблице 7.

Таблица 7 – Расчет КРМ на ТП

№ ТП	Q <sub>0,4</sub> , квар	K <sub>п</sub>
ТП-1	-221,23	1,30
ТП-2	-755,62	1,18
ТП-4	-468,80	1,12
ТП-5	-255,44	1,10
ТП-6	-226,96	1,13
ТП-7	-242,01	1,11
ТП-9	-118,51	1,19
ТП-11	-522,65	1,10
ТП-14	-252,62	1,12

ТП выбираем комплектные 2КТПН-10/0,4.

## 2.4 Выбор силовых трансформаторов ГПП

«Для расчета нагрузки ГПП необходимо учесть потери в ТП 10/0,4 кВ» [14]. «Потери активной и реактивной мощности в трансформаторах рассчитывается согласно выражениям:

$$\Delta P_m = \frac{\Delta P_k}{n} \cdot \frac{P_p^2 + Q_p^2}{S_n^2} + n \cdot \Delta P_{xx} \quad (14)$$

где  $\Delta P_{\kappa}$  – потери КЗ для данной марки трансформатора, кВт;

$n$  – число трансформаторов, шт;

$S_n$  – номинальная мощность трансформатора, кВА;

$\Delta P_{xx}$  – потери ХХ для данной марки трансформатора, кВт.

$$\Delta Q_m = \frac{U_{\kappa}}{n \cdot 100} \cdot \frac{P_p^2 + Q_p^2}{S_n^2} + \frac{n \cdot I_{xx}}{100} \cdot S_n \quad (15)$$

где  $U_{\kappa}$  – напряжение КЗ для данной марки трансформатора, %;

$I_{xx}$  – ток ХХ для данной марки трансформатора, %» [18].

Для ТП-1, по (14,15):

$$\Delta P_m = \frac{16}{2} \cdot \frac{1454,4^2 + 1482,4^2}{1600^2} + 2 \cdot 1,7 = 16,88 \text{ кВт}$$

$$\Delta Q_m = \frac{6}{2 \cdot 100} \cdot \frac{1454,4^2 + 1482,4^2}{1600^2} + \frac{2 \cdot 0,5}{100} \cdot 1600 = 96,86 \text{ квар}$$

Нагрузка ТП с учетом потерь – в таблице 8.

Таблица 8 – Нагрузка ТП с учетом потерь

№	$\Delta P$ , кВт	$\Delta Q$ , квар	$P_p + \Delta P$ , кВт	$Q_p + \Delta Q$ , квар
ТП-1	16,88	96,86	1471,27	1579,26
ТП-2	20,31	120,99	2235,83	2074,88
ТП-4	8,74	46,27	992,97	573,11
ТП-5	5,67	29,71	524,09	487,83
ТП-6	5,90	30,91	525,60	516,58
ТП-7	5,73	30,02	508,04	512,99
ТП-9	3,14	19,86	358,21	334,39
ТП-11	10,91	58,03	1091,76	911,70
ТП-14	5,85	30,63	570,85	455,28
$\Sigma$	83,12	463,27	9298,62	7446,01

«Итоговая реактивная нагрузка ГПП по стороне 10 кВ:

$$Q_{10} = \sum Q_{HH} + \sum \Delta Q_m \quad (16)$$

где  $\sum Q_{HH}$  – реактивная нагрузка для всех ТП, квар;

$\sum \Delta Q_m$  – потери РМ в трансформаторах всех ТП, квар» [21].

$$Q_{10} = 6982,74 + 463,27 = 7446,01 \text{ квар}$$

«Итоговая активная нагрузка ГПП по стороне 10 кВ:

$$P_{\text{сумм}} = \sum P_p + \sum \Delta P_m \quad (17)$$

где  $\sum P_p$  – активная нагрузка для всех ТП, кВт;

$\sum \Delta P_m$  – потери активной мощности в трансформаторах всех ТП, кВт» [21].

$$P_{\text{сумм}} = 9215,51 + 83,12 = 9298,62 \text{ кВт}$$

«Требуемая для компенсации со стороны каждой шины 10 кВ РМ рассчитывается согласно выражению:

$$Q_{\text{ку}} / 2 = \frac{Q_{10} + \Delta Q_m - Q_{\text{сист}} - Q_c}{2}, \quad (18)$$

где 2 – число секций шин, шт;

$Q_{\text{сист}}$  – РМ, получаемая из энергосистемы, квар;

$Q_c$  – РМ, получаемая от синхронных двигателей, квар;

$\Delta Q_m$  – предварительные потери РМ в силовых трансформаторах ГПП, квар.

$$Q_{сист} = \alpha \cdot \sum P_p \quad (19)$$

где  $\alpha$  – эквивалент нормативного  $\text{tg}\varphi=0,33$ .

$$Q_c = \frac{\alpha_m \cdot P_n \cdot \text{tg}\varphi_n}{\eta_n}, \quad (20)$$

где  $\alpha_m$  – допустимая перегрузка СД по реактивной мощности;

$P_n$  – номинальная активная мощность СД, кВт;

$\text{tg}\varphi_n$  – коэффициент реактивной мощности, соответствующий номинальному  $\cos\varphi$ ,

$\eta_n$  – КПД двигателя, о.е.» [21].

$$\Delta Q_m = \frac{10,5}{2 \cdot 100} \cdot \frac{9298,62^2 + 7446,01^2}{10000^2} + \frac{2 \cdot 0,7}{100} \cdot 10000 = 1240,514 \text{ квар}$$

$$Q_c = \frac{0,92 \cdot 2000 \cdot 0,75}{0,95} = 1452,632 \text{ квар}$$

$$Q_{ку} / 2 = \frac{7446,01 + 1240,514 - 0,33 \cdot 9215,51 - 1452,632}{2} = 2096,39 \text{ квар}$$

Устанавливается две батареи по 2100 квар.

Нагрузки после КРМ:

$$Q_{рк} = 7446,01 - 2 \cdot 2100 = 3246,01 \text{ квар}$$

$$P_{рк} = P_{сумм} = 9298,62 \text{ кВт}$$

«Полная нагрузка ГПП с учетом разновременности:

$$S_p = \sqrt{(k_{рма} \cdot P_{рк})^2 + (k_{рмр} \cdot Q_{рк})^2} \quad (21)$$

где  $k_{рма}$  и  $k_{рмр}$  – коэффициенты разновременности максимумов активных и реактивных нагрузок» [4].

$$S_p = \sqrt{(0,95 \cdot 9298,62)^2 + (0,95 \cdot 3246,01)^2} = 9356,46 \text{ кВА}$$

Послеаварийная перегрузка, по (13):

$$K_n = \frac{9356,46}{10000} = 0,94 < 1,4$$

Потери мощности, по (14,15):

$$\Delta P_m = \frac{60}{2} \cdot \frac{8833,69^2 + 3083,71^2}{10000^2} + 2 \cdot 14 = 80,2 \text{ кВт}$$

$$\Delta Q_m = \frac{10,5}{2 \cdot 100} \cdot \frac{8833,69^2 + 3083,71^2}{10000^2} + \frac{2 \cdot 0,7}{100} \cdot 10000 = 1203,54 \text{ квар}$$

Итого нагрузка ГПП по ВН:

$$S_p = \sqrt{(8833,69 + 80,2)^2 + (3083,71 + 1203,54)^2} = 9891,31 \text{ кВА}$$

## 2.5 Выбор кабелей

«Для распределительной сети выбирается смешанная схема, как обеспечивающая наилучшие технико-эксплуатационные показатели при минимальных капиталовложениях. Кабельные линии на 10 кВ выполняются кабелем АПВП и на 0,4 кВ кабелем АВБШв. Кабели прокладываются в траншеях под землей» [13].

План прокладки КЛ – на рисунке 3.

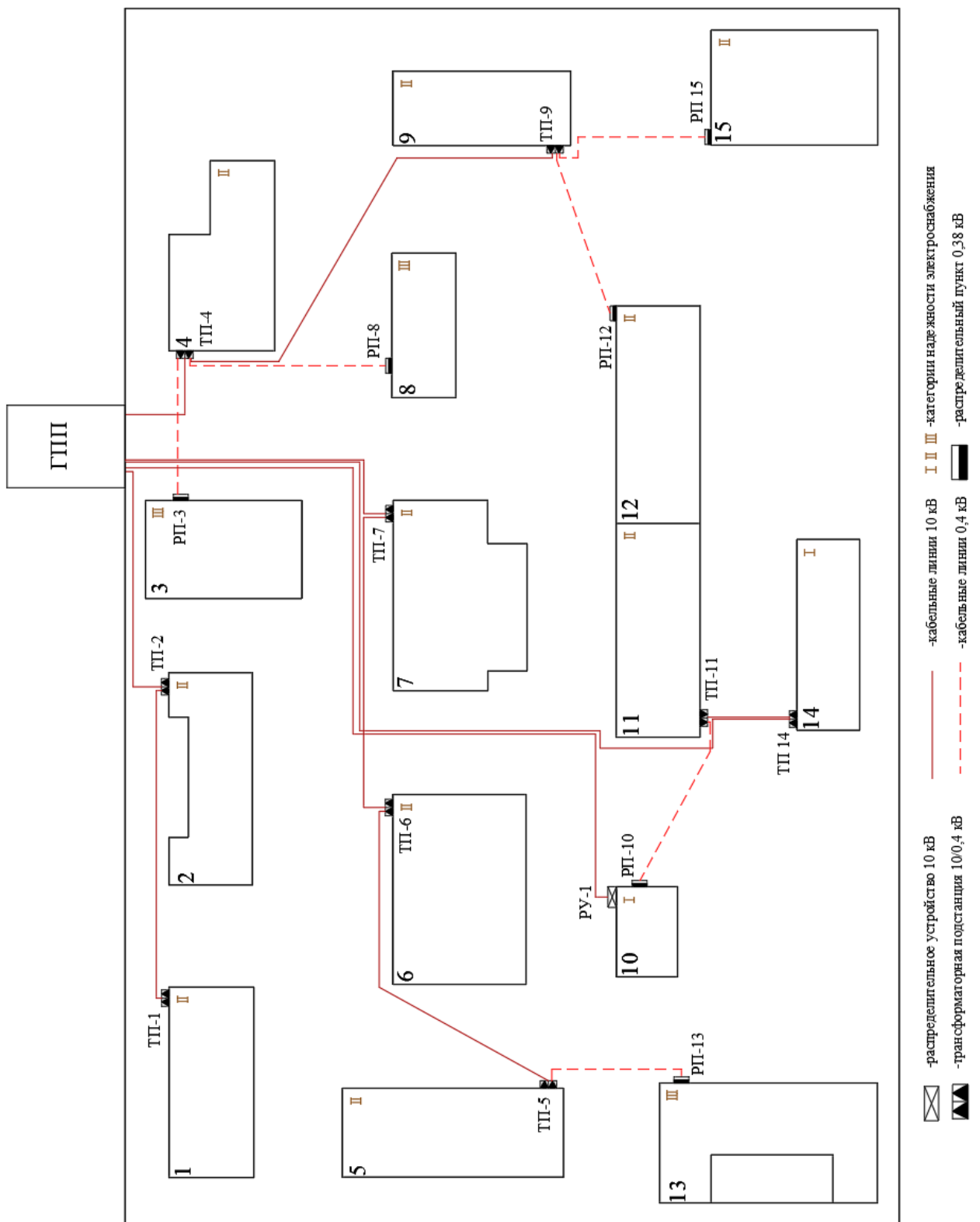


Рисунок 3 – План прокладки КЛ

Расчет для КЛ до ТП-2.

«Наибольший ток линии:



$$I_p = \frac{S_p}{\sqrt{3} \cdot U_n \cdot n} \quad (22)$$

где  $S_p$  – расчетная мощность участка, кВА;

$n$  – число цепей линии, шт» [5].

$$I_p = \frac{5208,66}{\sqrt{3} \cdot 10 \cdot 2} = 150,36 \text{ A}$$

$$I_{ав} = \frac{5208,66}{\sqrt{3} \cdot 10} = 300,72 \text{ A}$$

«Экономическое сечение жил кабеля рассчитывается согласно выражению:

$$F_{эк} = \frac{I_p}{j_{эк}} \quad (23)$$

где  $j_{эк}$  – экономическая плотность тока, А/мм<sup>2</sup>» [8].

$$F_{эк} = \frac{150,36}{1,4} = 107,4 \text{ мм}^2$$

Выбирается сечение 240 мм<sup>2</sup>,  $I_{дон} = 302 \text{ A}$ .

Выбор кабелей 10 кВ – в таблице 9.

Таблица 9 – Выбор кабелей 10 кВ

КЛ	I <sub>ав</sub> ,А	F <sub>ст</sub> ,мм <sup>2</sup>	I'' <sub>доп</sub> ,А
ГПП-ТП-2	300,72	240	302
ТП-2-ТП-1	124,62	70	140

Продолжение таблицы 9

КЛ	Iав,А	Fст,мм <sup>2</sup>	Γ"доп,А
ГПП--ТП-4	94,48	50	119
ТП-4--ТП-9	28,29	16	64
ГПП--ТП-7	123,06	70	140
ТП-7--ТП-6	83,89	35	98
ТП-6--ТП-5	41,34	16	64
ГПП--ТП-14	136,70	70	140
ТП-14--ТП-11	82,12	35	98
ГПП--РУ-1	102,48	50	119

«Потери напряжения в линии определяются по формуле:

$$\Delta U_{л} = \frac{\sqrt{3} \cdot I_p \cdot L \cdot 100}{U_n} (r_0 \cdot \cos \varphi + x_0 \cdot \sin \varphi) \quad (24)$$

где  $I_p$  – расчетный ток линии, А;

$L$  – длина линии, км;

$r_0$  и  $x_0$  – удельные активное и индуктивное сопротивления кабелей, Ом/км;

$\cos \varphi$  – средневзвешенный коэффициент мощности нагрузки» [14].

$$\Delta U_{л} = \frac{\sqrt{3} \cdot 300,72 \cdot 0,131 \cdot 100}{400} (0,129 \cdot 0,841 + 0,08 \cdot 0,54) = 0,17 \%$$

«Согласно ПУЭ, потери напряжения не должны превышать 5 %, потери меньше допустимых 5 %» [11].

Проверка КЛ 10 кВ – в таблице 10.

Таблица 10 – Проверка КЛ 10 кВ

КЛ	го, Ом/км	хо, Ом/км	ΔU, %
ГПП--ТП-2	0,129	0,08	0,170
ТП-2--ТП-1	0,443	0,09	0,510
ГПП--ТП-4	0,63	0,09	0,246
ТП-4--ТП-9	1,95	0,11	0,888
ГПП--ТП-7	0,443	0,09	0,714
ТП-7--ТП-6	0,89	0,1	0,531
ТП-6--ТП-5	1,95	0,11	0,533
ГПП--ТП-14	0,443	0,09	0,748
ТП-14--ТП-11	0,89	0,1	0,300
ГПП--РУ-1	0,63	0,09	0,677

Выбор кабеля 0,4 кВ до РПЗ, расчётный ток, по (22):

$$I_p = \frac{187,05}{\sqrt{3} \cdot 0,38} = 261,9 \text{ А}$$

Принимаем кабель АВБШв 4x95 мм<sup>2</sup>,  $I_{дон} = 260 \text{ А}$ .

Выбор кабелей 0,4 кВ – в таблице 11.

Таблица 11 – Выбор кабелей 0,4 кВ

КЛ	Сечение АВБШв, мм <sup>2</sup>	Idоп, А	Imакс, А
ТП4-РПЗ	4x95	260	261,9
ТП4-РП8	4x10	75	65,9
ТП11-РП10	4x70	205	202,3
ТП9-РП12	4x70	205	183
ТП9-РП15	4x50	167	142,4
ТП5-РП13	4x70	220	215,4

Потери напряжения в КЛ, по (24):

$$\Delta U_{\lambda} = \frac{\sqrt{3} \cdot 261,9 \cdot 0,09 \cdot 100}{380} (0,326 \cdot 0,878 + 0) = 1,54 \%$$

«Потери напряжения не превышают допустимые 5%» [11].

Проверка КЛ 10 кВ – в таблице 14.

Расчеты для других КЛ 0,4 кВ приведены в таблице 12.

Таблица 12 – Проверка КЛ 0,4 кВ

КЛ	ro, Ом/км	L,км	ΔU,%
ТП4-РПЗ	0,326	0,09	1,54
ТП4-РП8	3,1	0,134	1,97
ТП11-РП10	0,443	0,097	0,71
ТП9-РП12	0,443	0,099	0,65
ТП9-РП15	0,62	0,102	1,46
ТП5-РП13	0,443	0,106	2,19

«Потери напряжения не превышают допустимые 5%» [11].

## 2.6 Расчет токов КЗ

«Далее, для проверки выбранного электрооборудования необходимо рассчитать токи короткого замыкания (КЗ) в местах установки электрооборудования. Исходными для расчета являются принятый вариант схемы электроснабжения, выбранные к установке кабели. Составляется эквивалентная схема замещения, куда вносятся только элементы сети, значимо влияющие на величину токов короткого замыкания, наносятся точки КЗ» [12].

Схема замещения – на рисунке 4.

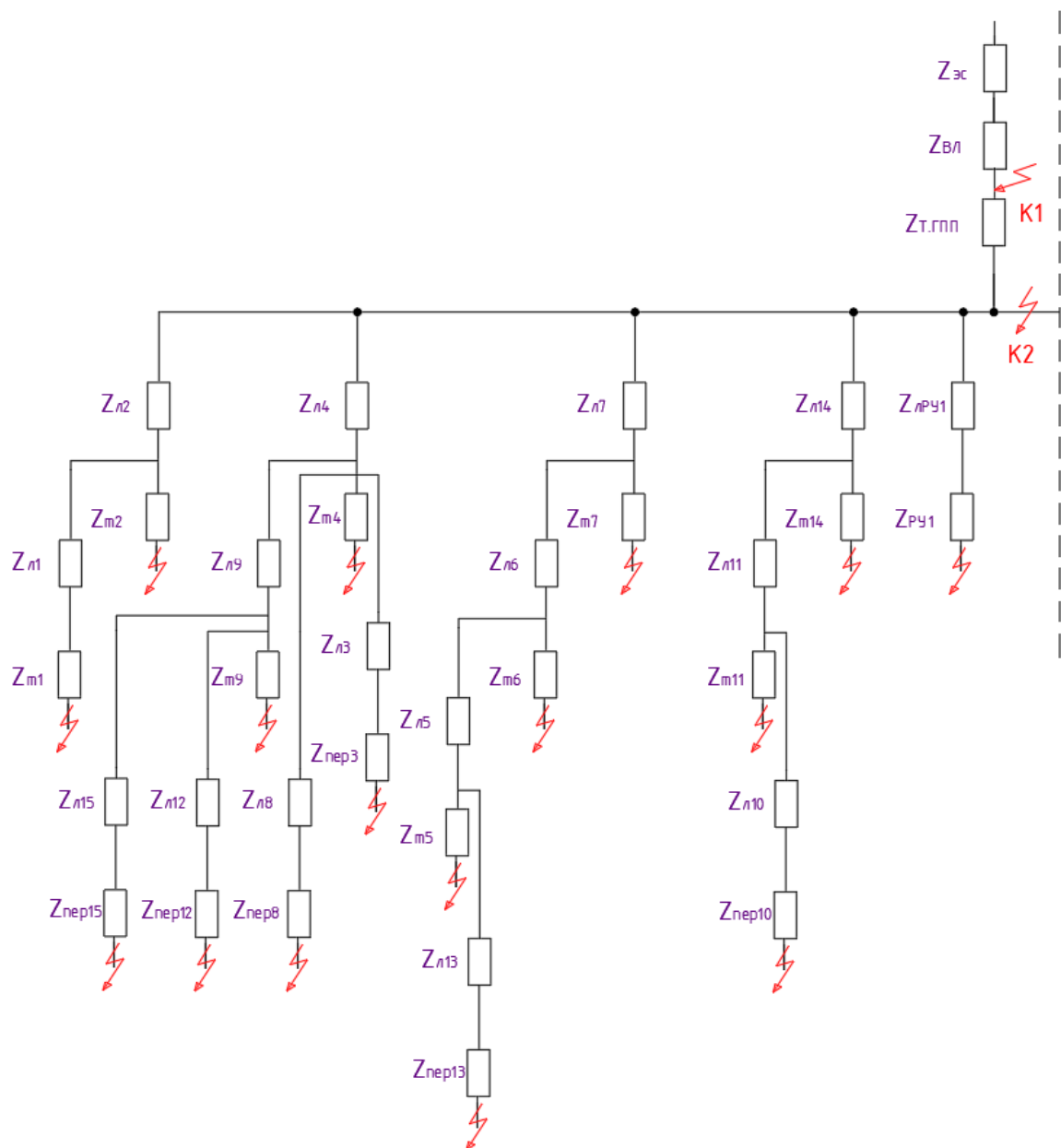


Рисунок 4 – Схема замещения

«Полное сопротивление эквивалентной схемы замещения электрической сети находится по формуле:

$$z = \sqrt{\left(\sum r^{\circ}\right)^2 + \left(\sum x^{\circ}\right)^2} \quad (25)$$

где  $\sum r^{\circ}$  – эквивалентное активное сопротивление цепи, Ом;

$\Sigma x^o$  – эквивалентное индуктивное сопротивление цепи, Ом» [12].

«Активное сопротивление силовых трансформаторов:

$$R_m = \Delta P_{\kappa} \cdot U_{н.в.}^2 / (S_n^2 \cdot 1000), \quad (26)$$

где  $\Delta P_{\kappa}$  – потери мощности КЗ трансформатора, кВт;

$U_{н.в.}$  – номинальное напряжение обмотки ВН трансформатора, кВ;

$S_n$  – номинальная мощность трансформатора, кВА» [14].

«Полное сопротивление силовых трансформаторов:

$$Z_m = \Delta U_{\kappa} / 100 \cdot 10^2 / S_n, \quad (27)$$

где  $\Delta U_{\kappa}$  – потери напряжения КЗ трансформатора, %» [14].

«Периодическая слагающая тока трехфазного КЗ и ток двухфазного КЗ:

$$I'' = \frac{U_{\delta}}{\sqrt{3} \cdot z} \quad (28)$$

$$I_{\kappa\kappa}^{(2)} = \frac{\sqrt{3}}{2} \cdot I'' \quad (29)$$

Ударный ток КЗ (с учетом апериодической составляющей):

$$I_y = I'' \sqrt{1 + 2(\kappa_y - 1)^2} \quad (30)$$

где  $\kappa_y$  – ударный коэффициент, равный

$$k_y = 1 + e^{-\frac{0,01}{T_a}}, \quad (31)$$

где  $T_a$  – постоянная затухания апериодической слагающей» [12].

$$T_a = \sum X / 314 \sum R \quad (32)$$

Пример расчета для стороны 0,4 кВ ТП-2.

Сопротивления элементов:

- трансформаторов ГПП, по (26,27):

$$R_m = \frac{60000 \cdot 110^2}{10000^2} \cdot (10 / 110)^2 = 0,06 \text{ Ом}$$

$$Z_m = \frac{10,5 \cdot 110^2}{100 \cdot 10^2} \cdot (10 / 110)^2 = 1,05 \text{ Ом}$$

$$X_m = \sqrt{1,05^2 - 0,06^2} = 1,048 \text{ Ом}$$

- трансформатора ТП-2, по (26,27):

$$R_m = \frac{22500 \cdot 10^2}{2500^2} = 0,36 \text{ Ом}$$

$$Z_m = \frac{5,5 \cdot 10^2}{100 \cdot 2,5^2} = 2,2 \text{ Ом}$$

$$X_m = \sqrt{2,2^2 - 0,36^2} = 2,17 \text{ Ом}$$

- ВЛ 110 кВ:

$$R_{вл} = 1480 \cdot \left(\frac{10}{110}\right)^2 = 12,23 \text{ мОм}$$

$$X_{вл} = 1532 \cdot \left(\frac{10}{110}\right)^2 = 12,66 \text{ мОм}$$

«Эквивалентные сопротивления цепи, с учетом переходного сопротивления, сопротивления трансформаторов и линий» [12]:

$$\Sigma r = R_{ВЛ} + R_{м.ГПП} + R'_{(ГПП-ТП)} + R_{м.ТП}, \quad (33)$$

$$\Sigma r = 12,23 + 60 + 8,26 + 360 = 440,486 \text{ мОм}$$

$$\Sigma x = X_{ВЛ} + X_{м.ГПП} + X'_{(ГПП-ТП)} + X_{м.ТП}, \quad (34)$$

$$\Sigma x = 12,66 + 1048 + 5,12 + 2170 = 3236,126 \text{ мОм}$$

$$z = \sqrt{440,486^2 + 3236,126^2} = 3265,966 \text{ мОм}$$

По формулам (28–32):

$$I'' = \frac{10,5}{\sqrt{3} \cdot 3265,966} = 1,856 \text{ кА}$$

$$T_a = 3236,126 / (314 \cdot 440,486) = 0,0234$$

$$k_y = 1 + e^{\frac{0,01}{0,0234}} = 1,652$$

$$I_y = 1,856 \cdot \sqrt{1 + 2 \cdot (1,652 - 1)^2} = 2,525 \text{ кА}$$

$$I_{кз}^{(2)} = \frac{\sqrt{3}}{2} \cdot 1,856 = 1,607 \text{ кА}$$

Результаты расчетов – в таблице 13.

Таблица 13 – Результаты расчетов токов КЗ

место КЗ	$I_{кз}^{(3)}$ , кА	$I_y$ , кА	$I_{кз}^{(2)}$ , кА
ГПП--ТП-2	1,856	2,525	1,607
ТП-2--ТП-1	1,202	1,300	1,041
ГПП--ТП-4	1,205	1,307	1,044
ТП-4--ТП-9	1,094	1,137	0,948



Продолжение таблицы 13

место КЗ	$I^{(3)}_{кз}, \text{кА}$	$I_y, \text{кА}$	$I^{(2)}_{кз}, \text{кА}$
ГПП--ТП-7	1,958	2,161	1,696
ТП-7--ТП-6	1,464	1,524	1,268
ТП-6--ТП-5	1,220	1,270	1,057
ГПП--ТП-14	1,479	2,278	1,281
ТП-14--ТП-11	1,183	1,822	1,024
ГПП--РУ-1	1,774	2,734	1,537
Точка К2	5,701	8,654	4,937
Точка К1	11,998	19,508	10,390

## 2.7 Выбор электрооборудования ГПП

«Условия выбора выключателей:

$$U_{ном} \geq U_{раб}, \text{кВ};$$

$$I_{ном} \geq I_{раб}, \text{кВ}.$$

$$I_{ном.откл} \geq I_{к}, \text{кА}$$

где  $I_{ном.откл}$  – номинальный ток отключения выключателя, кА;

$I_{к}$  – ток трехфазного КЗ, кА.

$$i_{пр.с} \geq i_y, \text{кА}$$

где  $i_{пр.с}$  – амплитудное значение сквозного тока КЗ, кА;

$i_y$  – ударный ток КЗ, кА.

$$I_m^2 t_m \geq B_k, \text{кА}^2 \cdot \text{с}$$

где  $I_m$  – предельный ток термической стойкости, кА;

$t_m$  – время протекания тока термической стойкости, с;

$B_k$  – тепловой импульс тока КЗ,  $\text{кА}^2/\text{с}$ .

Условия выбора разъединителей» [10]:

$$U_{н.ант.} \geq U_{н.уст.}$$

$$I_{н.ант.} \geq I_{раб.мах.}$$

$$I_{тер.}^2 \cdot t_{тер.} \geq ВК$$

$$i_{дин} \geq i_y.$$

Выбор аппаратов – в таблице 14.

Таблица 14 – Выбор коммутационных аппаратов

Место	По расчетам, параметры		Выкл.	По паспорту	Разъед.	По паспорту	
ОРУ 110 кВ	U <sub>уст</sub> , кВ.	110	ВВБ-110/2000	110	РНДЗ-110/1000	35	
	I <sub>мах р</sub> , А	50,8		630		1000	
	I <sub>пт</sub> , кА	11,426		31,5		40	
	I <sub>уд</sub> , кА	18,579		90		50	
	В <sub>к</sub> , кА <sup>2</sup> /с	16,32		3600		2500	
шины 10 кВ	U <sub>уст</sub> , кВ.	10	ВВ/TEL-10/630	10	-	-	-
	I <sub>мах р</sub> , А	298,55		630			
	I <sub>пт</sub> , кА	5,429		20			
	I <sub>уд</sub> , кА	8,242		80			
	В <sub>к</sub> , кА <sup>2</sup> /с	3,68		3600			
фидеры 10 кВ	U <sub>уст</sub> , кВ.	10	ВВ/TEL-10/630	10	PB-10/400	10	
	I <sub>мах р</sub> , А	60,26		630		400	
	I <sub>пт</sub> , кА	5,429		20		20	
	I <sub>уд</sub> , кА	8,242		80		50	
	В <sub>к</sub> , кА <sup>2</sup> /с	3,68		3600		3600	

Выбор ОПН.

«Выбираются ограничители перенапряжения серии ОПН. Для защиты трансформатора со стороны 110 кВ устанавливаем ОПН-110/88/10/450-У1. Со стороны 10 кВ устанавливаем ОПН-10/11,5-10/400-У1» [10].

Выбор трансформаторов тока и напряжения.

«Согласно напряжениям в местах установки и полученным расчетным токам выбираем следующие трансформаторы тока (ТТ)» [10]: на фидерах 10 кВ: ТПЛК10-10..75/5; на вводах ЗРУ 10 кВ: ТПЛК10-600/5; на ОРУ 110 кВ: ТФНД-110 – 75/5.

Проверка ТТ в режиме КЗ:

- в ЗРУ 10 кВ:

По динамической стойкости:  $i_{дин} = 74,5 \text{ кА} \geq i_{уд} = 8,242 \text{ кА}$ ,

По термической стойкости:  $I_m^2 \cdot t_m = 2900 \text{ кА}^2 \cdot \text{с} \geq B_k = 3,68 \text{ кА}^2 \cdot \text{с}$ .

- на ОРУ 110 кВ:

$i_{дин} = 42 \text{ кА} \geq i_{уд} = 18,579 \text{ кА}$

$I_m^2 \cdot t_m = 3600 \text{ кА}^2 \cdot \text{с} \geq B_k = 16,32 \text{ кА}^2 \cdot \text{с}$

«Условия выбора трансформаторов напряжения (ТН)» [10]:

$$U_{ном} \geq U_{уст}$$

$$S_{ном} \geq S_{2\Sigma}$$

Принимаем ТН типа НАМИ-10-95.

$$U_{н.ант.} = 10 \text{ кВ} \geq U_{н.уст.} = 10 \text{ кВ}.$$

$$S_{ном} = 200 \text{ ВА} \geq S_{2\Sigma} = 43 \text{ ВА}.$$

ТТ и ТН проходят проверку.

## 2.8 Релейная защита

РЗ трансформаторов ГПП – на терминалах «Сириус-Т», схема РЗ – на рисунке 5.

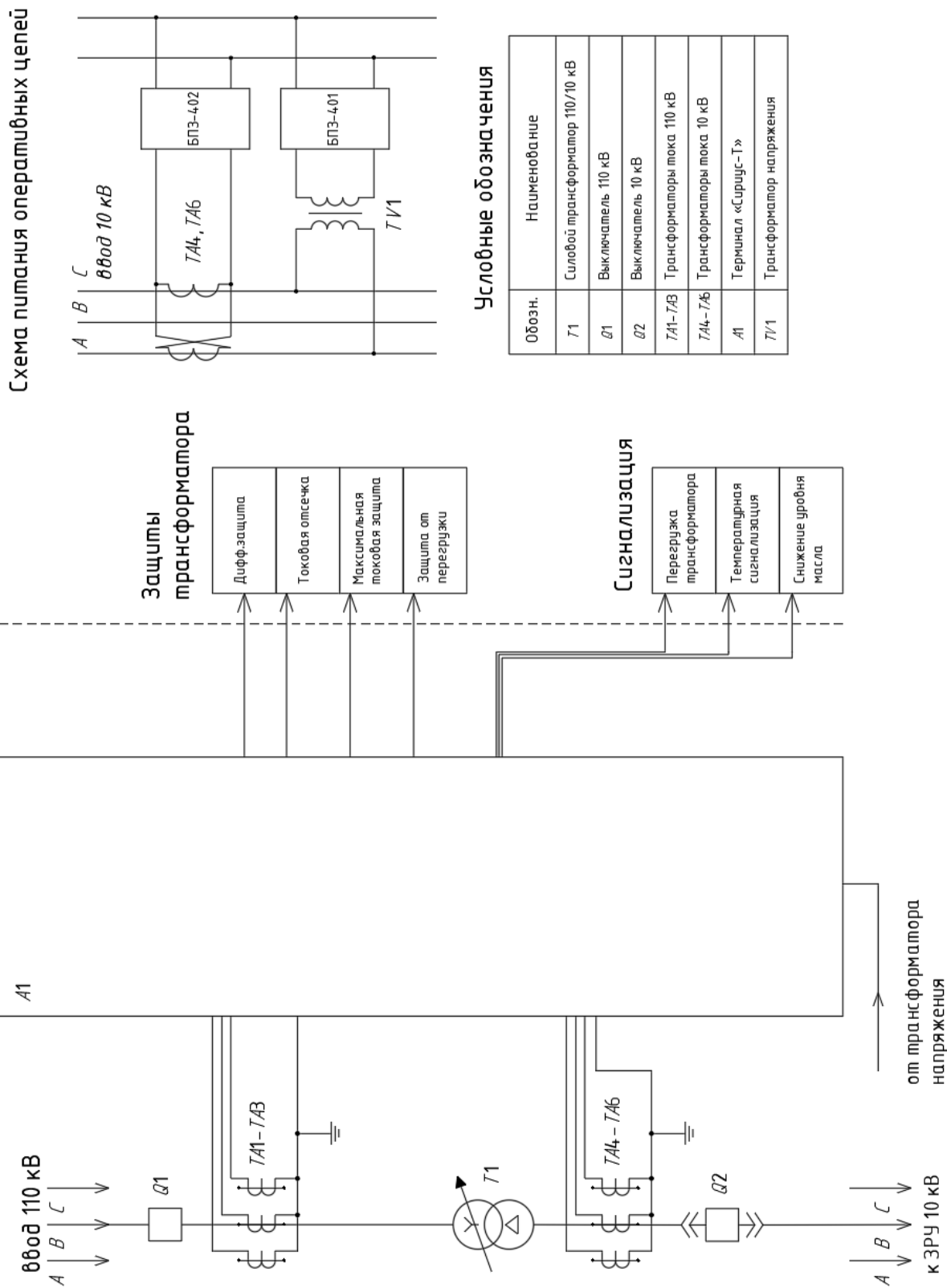


Рисунок 5 – Схема РЗ трансформаторов ГПП

РЗ КЛ 10 кВ – на терминалах Сириус-2Л-02, схема РЗ – на рисунке 6.

Схема питания оперативных цепей

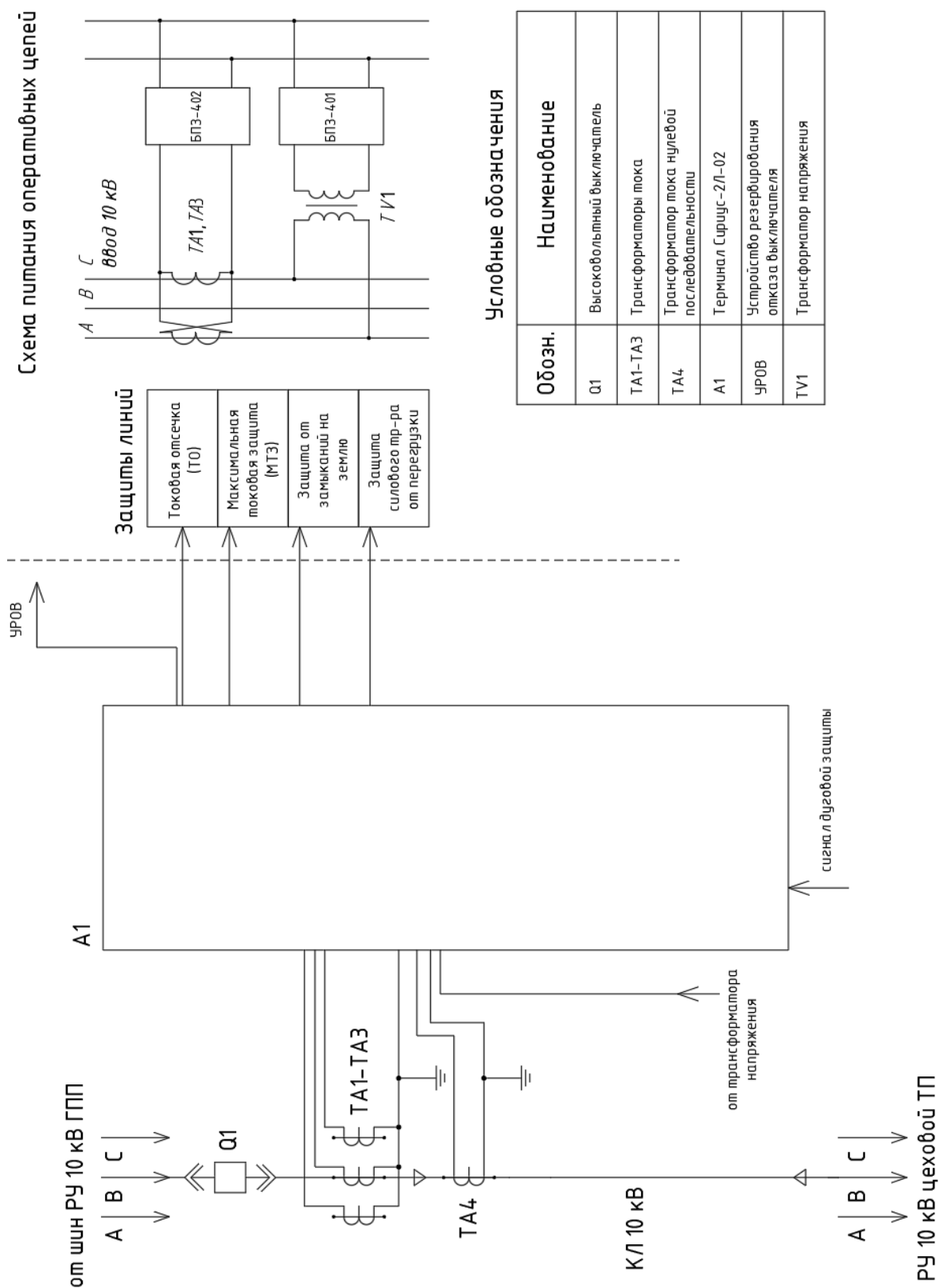


Рисунок 6 – Схема РЗ линий 10 кВ

Внешний вид терминалов РЗ – на рисунке 7.



Рисунок 7 – Внешний вид терминалов РЗ

Вывод.

Спроектирована СЭС предприятия по выпуску металлических конструкций. Определены нагрузки участков и предприятия в целом, выбрано основное электрооборудование СЭС и проверено в рабочих и аварийных режимах. Выбраны терминалы РЗ, составлены схемы зашит.

### 3 Безопасность жизнедеятельности

#### 3.1 Обеспечение охраны труда

«В целом охрана труда (ОТ) и техника безопасности (ТБ) при монтаже, эксплуатации, обслуживании, ремонте системы электроснабжения обеспечиваются согласно действующему ГОСТ 12.0.004-2015» [20].

«Обеспечение ОТ на предприятии осуществляется организационными и техническими мероприятиями. В целом за организацию и обеспечение охраны труда отвечает специальная служба охраны труда (СОТ), являющаяся самостоятельным структурным подразделением предприятия. Персонал СОТ включает штат специалистов по ОТ во главе с руководителем службы» [9].

«Для обеспечения безопасности технологического процесса в первую очередь необходимо проводить инструктажи и проверки по работе с оборудованием и использованию СИЗ. На всех производственных участках предусмотрена установка плакатов по ТБ, ОТ и СИЗ, пример плаката приведен на рисунке 8» [19].



Рисунок 8 – Плакат по использованию СИЗ

### 3.2 Заземление цеховых ТП и ГПП

Заземление цеховых ТП.

«Максимально допустимое сопротивление со стороны 0,4 кВ  $R_3=4$  Ом» [11]. «Удельное сопротивление грунта  $\rho_p$  для вертикальных и горизонтальных электродов с учетом коэффициента сезонности определяется по формуле:

$$\rho_p = \rho \cdot K_c, \quad (35)$$

где  $\rho$  – удельное сопротивление грунта (известняк), 2000 Ом · м;

$K_c$  – коэффициент сезонности» [10].

$$\rho_{pe} = 2000 \cdot 1,1 = 2200 \text{ Ом} \cdot \text{м}$$

$$\rho_{pz} = 2000 \cdot 1,4 = 2800 \text{ Ом} \cdot \text{м}$$

«Используем контурное заземление. Для вертикальных электродов (ВЭ) используем угловую сталь 50x50 мм, для горизонтального электрода (ГЭ) используем полосовую сталь 50x5 мм» [10],

«Сопротивление растеканию для одного вертикального заземлителя  $R_{овз}$  (Ом) определяется по формуле:

$$R_{овз} = \frac{\rho_{pe}}{2 \cdot \pi \cdot l} \left[ \ln \left( \frac{2 \cdot l}{d} \right) + 0,5 \cdot \ln \left( \frac{4 \cdot t + l}{4 \cdot t - l} \right) \right] \quad (36)$$

где  $l$  – длина ВЭ, м;

$d$  – диаметр (для угловой стали приведенный диаметр) вертикального электрода, м;

$t$  – расстояние от поверхности до центра ВЭ, м.

$$d = 0,95 \cdot b, \quad (37)$$



где  $b$  – ширина уголка, м» [10].

Для одного ВЭ:

$$d = 0,95 \cdot 0,05 = 0,0475 \text{ м}$$

$$t = 3 / 2 + 0,8 = 2,3 \text{ м}$$

$$R_{\text{вэз}} = \frac{2200}{2 \cdot 3,14 \cdot 3} \left[ \ln \left( \frac{2 \cdot 3}{0,0475} \right) + 0,5 \cdot \ln \left( \frac{4 \cdot 2,3 + 3}{4 \cdot 2,3 - 3} \right) \right] = 60,962 \text{ Ом}$$

«Расчетное число вертикальных электродов определяется по формуле:

$$n' = R_{\text{вэз}} / R_n \quad (38)$$

где  $R_n = 4$  Ом – максимально допустимое сопротивление заземления, Ом» [11].

$$n' = 60,962 / 4 = 15,2 \approx 16 \text{ шт}$$

«Длина горизонтальной полосы определяется по формуле:

$$l_2 = 1,05 \cdot a \cdot n' \quad (39)$$

где  $a$  – расстояние между ВЭ, м.

$$a = l_{\text{пер}} / n' \quad (40)$$

где  $l_{\text{пер}}$  – периметр здания ТП, м» [10].

$$l_{\text{пер}} = 2 \cdot (8,76 + 7,65) = 32,82 \text{ м}$$

$$a = 32,82 / 16 = 2,05 \text{ м}$$

$$l_2 = 1,05 \cdot 2,05 \cdot 16 = 34,44 \text{ м}$$

«Сопротивление растеканию горизонтального заземлителя  $R_{23}$  (Ом) определяется по формуле:

$$R_{23} = \frac{\rho_{p2}}{2 \cdot \pi \cdot l} \cdot \ln\left(\frac{l^2}{d \cdot t}\right) \quad (41)$$

где  $l$  – длина горизонтального электрода, м;

$d$  – диаметр (для полосы расчетный диаметр) электрода, м;

$t$  – расстояние от поверхности до центра ГЭ, м.

$$d = 0,5 \cdot b, \quad (42)$$

где  $b$  – ширина полосы, м» [10].

$$d = 0,5 \cdot 0,05 = 0,025 \text{ м}$$

$$t = 0,05 / 2 + 0,8 = 0,825 \text{ м}$$

$$R_{23} = \frac{2800}{2 \cdot 3,14 \cdot 28,98} \cdot \ln\left(\frac{28,98^2}{0,025 \cdot 0,825}\right) = 2,757 \text{ Ом}$$

«Эквивалентное сопротивление группового заземлителя:

$$R_{zp} = \frac{R_{огэ} \cdot R_{23}}{R_{огэ} \cdot \eta_6 \cdot n + R_{23} \cdot \eta_2} \quad (43)$$

где  $\eta_6$  – коэффициент использования вертикальных электродов;

$\eta_2$  – коэффициент использования горизонтальных электродов» [10].

$$R_{zp} = \frac{60,962 \cdot 2,757}{60,962 \cdot 0,51 \cdot 16 + 2,757 \cdot 0,3} = 3,792 \text{ Ом} < 4 \text{ Ом}$$

Расчет заземления ГПП.

«На стороне 110 кВ режим работы нейтрали сети – эффективно заземленная, максимально допустимое сопротивление заземления 0,5 Ом. Используем контурное заземление.

Для вертикальных электродов (ВЭ) используем угловую сталь 50х50 мм, для горизонтального электрода (ГЭ) используем полосовую сталь 50х5 мм» [10].

По формулам (36-43):

$$d = 0,95 \cdot 0,05 = 0,0475 \text{ м}$$

$$t = 3,5 / 2 + 0,8 = 2,55 \text{ м}$$

$$R_{\text{вэз}} = \frac{2200}{2 \cdot 3,14 \cdot 3,5} \left[ \ln \left( \frac{2 \cdot 3,5}{0,0475} \right) + 0,5 \cdot \ln \left( \frac{4 \cdot 2,55 + 3,5}{4 \cdot 2,55 - 3,5} \right) \right] = 21,855 \text{ Ом}$$

$$n' = 21,855 / 0,5 = 43,7 \approx 44 \text{ шт}$$

$$l_{\text{неп}} = 2 \cdot (35 + 45) = 160 \text{ м}$$

$$a = 160 / 44 = 3,64 \text{ м}$$

$$l_2 = 1,05 \cdot 3,64 \cdot 44 = 168 \text{ м}$$

$$R_{\text{гэ}} = \frac{2800}{2 \cdot 3,14 \cdot 168} \cdot \ln \left( \frac{168^2}{0,025 \cdot 0,825} \right) = 0,211 \text{ Ом}$$

$$R_{\text{эп}} = \frac{21,855 \cdot 0,211}{21,855 \cdot 0,41 \cdot 44 + 0,211 \cdot 0,21} = 0,423 \text{ Ом} \leq 0,5 \text{ Ом}$$

Сопротивления рассчитанных заземлений цеховых ТП и ГПП не превышают предельно допустимых по ПУЭ.

Вывод.

Рассмотрены охрана труда и БЖД. Для безопасной и надежной эксплуатации электрооборудования рассчитаны заземления цеховых ТП и ГПП.

## Заключение

Спроектировано электроснабжение предприятия по выпуску металлических конструкций. Решены задачи:

- приведена краткая характеристика предприятия;
- систематизированы исходные данные, составлен генплан с расположением всех зданий, подготовлены характеристики электропотребления участков;
- определены нагрузки по производственным участкам и предприятию в целом;
- построена картограмма нагрузок;
- рассмотрена компенсация реактивной мощности, выбраны компенсирующие устройства. КРМ обеспечивается синхронными двигателями и конденсаторными батареями, присоединенными к шинам 10 кВ ГПП;
- выбраны ТП 10/0,4 кВ марки 2КТПН-10/0,4, силовые трансформаторы ТП марки ТМГ12 и ГПП марки ТДН-10000/110;
- выбраны кабели и проверены по допустимому току, проверены линии по потерям напряжения;
- рассчитаны токи КЗ;
- выбраны электрические аппараты ГПП;
- выбраны терминалы РЗА;
- рассмотрены охрана труда и БЖД, для безопасной и надежной эксплуатации электрооборудования рассчитаны заземления цеховых ТП и ГПП.

Предлагаемый проект СЭС обеспечит надежное электроснабжение предприятия по выпуску металлических конструкций и может быть рекомендован к реализации.

## Список используемых источников

1. Андреев В. А. Релейная защита систем электроснабжения в примерах и задачах / В.А. Андреев. – М.: Высшая школа, 2020. 256 с.
2. ГОСТ 14209-85. Руководство по нагрузке силовых масляных трансформаторов. – М.: Энергия, 2022. 39 с.
3. ГОСТ 12.0.004-2015. Система стандартов безопасности труда. – М.: Энергия, 2022. 45 с.
4. Кудрин Б.И. Электроснабжение потребителей и режимы: Учебное пособие / Б.И. Кудрин, Б.В. Жилин, Ю.В. Матюнина. - М.: МЭИ, 2019. 412 с.
5. Кудрин Б. И. Электроснабжение / Б.И. Кудрин. - М.: Academia, 2020. 352 с.
6. Куско А. Сети электроснабжения. Методы и средства обеспечения качества энергии / А. Куско, М. Томпсон. - М.: Додэка XXI, 2020. 336 с.
7. Миллер Г. Р. Автоматизация в системах электроснабжения / Г.Р. Миллер. - М.: Государственное энергетическое издательство, 2019. 176 с.
8. Можаяева С.В. Экономика энергетического производства: Учебное пособие. – СПб.: Издательство «Лань», 2018. 208 с., ил.
9. Охрана труда в энергетике: Учебник для техникумов / под ред. Князевского Б.А. – М.: Энергопромиздат, 2019. 376 с.
10. Полуянович, Н. К. Монтаж, наладка, эксплуатация и ремонт систем электроснабжения промышленных предприятий / Н.К. Полуянович. – М.: Лань, 2019. 400 с.
11. Правила устройства электроустановок, издание 7. – М.: Энергия, 2022. 648 с.
12. РД 153-34.0-20.527-98. Руководящие указания по расчету токов короткого замыкания – М.: Энергия, 2022. 69 с.
13. Техническая документация. Предприятие по выпуску металлических конструкций, 2022. 198 с.

14. Фролов Ю. М. Основы электроснабжения / Ю.М. Фролов, В.П. Шелякин. - М.: Лань, 2018. 480 с.
15. Хорольский В. Я. Надежность электроснабжения / В.Я. Хорольский, М.А. Таранов. - М.: Форум, Инфра-М, 2019. 128 с.
16. Хорольский В. Я. Эксплуатация систем электроснабжения / В.Я. Хорольский, М.А. Таранов. - М.: Дрофа, 2018. 288 с.
17. Шеховцов В. П. Расчет и проектирование схем электроснабжения / В.П. Шеховцов. - М.: Форум, Инфра-М, 2019. 216 с.
18. Шеховцов В. П. Справочное пособие по электрооборудованию и электроснабжению / В.П. Шеховцов. - М.: Форум, Инфра-М, 2020. 136 с.
19. Школа электрика. Информационный портал. [Электронный ресурс]. – <http://electricalschool.info/> (дата обращения: 05.05.2022).
20. Электронный фонд правовых и нормативно-технических документов. [Электронный ресурс]. – <https://docs.cntd.ru/> (дата обращения: 06.05.2022).
21. Юндин М. А. Курсовое и дипломное проектирование по электроснабжению / М.А. Юндин, А.М. Королев. - М.: Лань, 2019. 320 с.