

МИНИСТЕРСТВО НАУКИ И ВЫСШЕГО ОБРАЗОВАНИЯ РОССИЙСКОЙ
ФЕДЕРАЦИИ
федеральное государственное бюджетное образовательное учреждение
высшего образования
«Тольяттинский государственный университет»

Институт машиностроения
(наименование института полностью)

Кафедра «Оборудование и технологии машиностроительного производства»
(наименование)

15.03.05 «Конструкторско-технологическое обеспечение
машиностроительных производств»
(код и наименование направления подготовки, специальности)

Технология машиностроения
(направленность (профиль)/ специализация)

**ВЫПУСКНАЯ КВАЛИФИКАЦИОННАЯ РАБОТА
(БАКАЛАВРСКАЯ РАБОТА)**

на тему Технологический процесс изготовления промежуточного шкива

Студент

И.В. Замятин

(И.О. Фамилия)

(личная подпись)

Руководитель

к.т.н., доцент Н.Ю. Логинов

(ученая степень, звание, И.О. Фамилия)

Тольятти 2021

Аннотация

Тема работы: Технологический процесс изготовления промежуточного шкива.

Работа направлена на разработку технологического процесса изготовления промежуточного шкива.

В первом разделе анализируется назначение детали, выполняется анализ каждой из поверхностей, рассматривается вопрос о химическом составе материала, из которого изготавливается шкив, а также о его свойствах. Также предлагаются несколько вариантов изготовления заготовки для детали.

Во втором разделе работы выполняется технико-экономический расчет двух вариантов получения заготовки, определяется тип производства для изготовления детали и описываются его характеристики, выполняется выбор методов обработки каждой поверхности детали, составляется план изготовления шкива, выполняется расчет припусков на одну из поверхностей, рассчитываются режимы резания на технологические операции, подвергающиеся модернизации.

В третьем разделе выполняется проектирование специального станочного приспособления, имеющего автоматизированный привод (рассчитываются силы зажима заготовки в приспособление, определяется необходимое усилие и для этого проектируется привод).

В четвертом разделе работы для обработки центрального цилиндрического отверстия разрабатывается конструкция режущего инструмента - протяжки, работающего в условиях автоматизированной обработки.

Работа также содержит заключение и приложение, в котором находятся маршрутные технологические карты, содержащие подробную информацию по технологическому процессу.

Содержание

Введение.....	4
1 Анализ исходных данных.....	5
1.1 Назначение и условия работы детали	5
1.2 Классификация поверхностей детали	5
1.3 Анализ требований к поверхностям детали.....	6
2 Технологическая часть.....	9
2.1 Определение типа производства.....	9
2.2 Выбор метода получения заготовки.....	9
2.3 Выбор методов обработки поверхностей.....	10
2.4 Расчет припусков.....	11
2.5 Определение режимов резания.....	14
3 Проектирование станочного приспособления.....	23
3.1 Сбор исходных данных.....	24
3.2 Расчет усилий резания.....	25
3.3 Определение усилия зажима.....	25
4 Проектирование режущего инструмента.....	30
5 Безопасность и экологичность технического объекта.....	36
5.1 Описание технического объекта.....	36
5.2 Описание предлагаемых нововведений	36
5.3 Описание предлагаемых мероприятий по безопасности и экологичности.....	33
5.4 Заключение по разделу.....	38
6 Экономическая эффективность работы.....	39
Заключение.....	44
Список используемой литературы	45
Приложение А. Маршрутные карты.....	48

Введение

В машиностроении широкое применение получили различные кинематические передачи, которые предназначены для передачи движения от одного звена на другой.

Шкив является частью фрикционной кинематической передачи. Во фрикционных передачах движение от ведущего к ведомому звену передается при помощи сил трения. Трение в ременных передачах возникает между шкивами и ремнем, который предварительно натягивается между двумя или несколькими шкивами.

В зависимости от сечения ремня ременные передачи подразделяют на плоскоремные, клиноремные и поликлиновые. В нашем случае мы имеем дело с клиноремной передачей. Ремень в сечении имеет форму трапеции, поэтому пазы у шкива тоже имеют такую форму, причем ремень в собранном состоянии передачи не должен касаться внутренней поверхности канавки шкива. Такой тип ременной передачи характеризуется повышенной силой сцепления ремня со шкивами.

Основными параметрами при расчете ременных передач являются тяговая способность и долговечность. Первый параметр оказывает влияние на пробуксовку ремня на шкивах. Пробуксовки быть не должно и для этого существуют механизмы для поддержания постоянного натяга в передаче. Второй параметр зависит от материала ремня. Ремни клиноремных передач регламентируются ГОСТ 12841-80 [4]. Они бывают кордшнуровые и кордтканевые. Применение новых наноматериалов способствует увеличению долговечности передачи.

Целью настоящей работы является разработка технологического процесса изготовления шкива с наименьшей себестоимостью, используя современные достижения науки и техники.

1 Анализ исходных данных

1.1 Назначение и условия работы детали.

Шкив промежуточный является промежуточным звеном кинематической цепи, состоящий из двух клиноременных передач. Задачей этого деления является понижение частоты вращения выходного звена, поэтому в конструкции нашей детали предусмотрены два типа канавок с большим и меньшим диаметрами вращения.

1.2 Классификация поверхностей детали.

Пронумеруем поверхности шкива и представим это на рисунке 1.

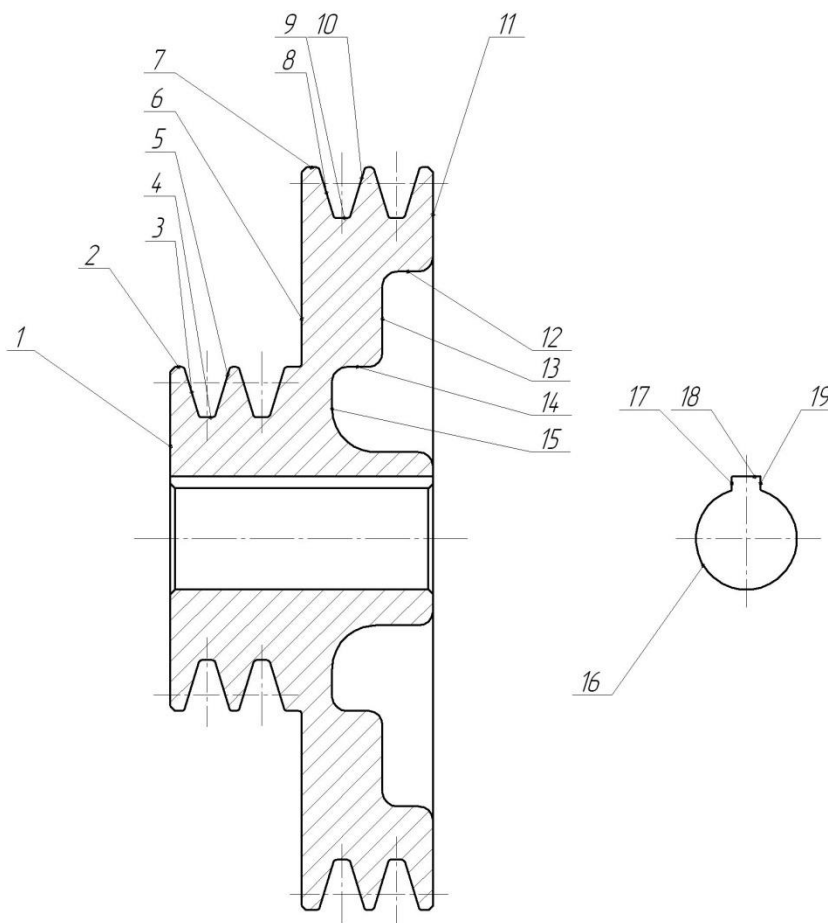


Рисунок 1 - Классификация поверхностей детали

Исполнительными поверхностями шкива являются плоские боковые грани шпоночного паза 17 и 19, а также боковые стенки канавок для ремней малого диаметра 3 и 5 и большого диаметра 8 и 10.

Основными конструкторскими базами шкива являются центральное отверстие 16, по которому шкив базируется на валу и торец шкива 1.

Вспомогательными конструкторскими базами шкива являются торец 11, а также поверхность 18.

Остальные поверхности будут свободными.

1.3 Анализ требований к поверхностям детали.

Материалом шкива является серый чугун СЧ 18 ГОСТ 1412-85 [5]. Данный материал соответствует требованиям по прочности и твердости. Он состоит из углерода (С) с содержанием 3,4...3,6%, марганца (Mn) с содержанием 0,5...0,7%, фосфора (Р) с содержанием не более 0,2%, кремния (Si) с содержанием 1,9...2,3%, серы (S) с содержанием не более 0,15%. Остальное в составе чугуна – железо (Fe).

Физико-механические свойства СЧ 18 представлены в таблице 1.

Таблица 1 - Физико-механические чугуна СЧ 18

σ_B	ψ	σ_T	δ_5	НВ
МПа	%	МПа	%	не более
98	1	80	1	165

Для производства заготовки выбираем два следующих метода: литьё в металлические формы (кокили) и литьё в печсанные формы.

«Литьё в металлические формы (кокили) является одним из прогрессивных способов получения отливок. Сущность процесса состоит в многократном применении металлической форму, имеющей гораздо более высокую стойкость, чем обычная песчано-глинистая. Полости в отливке

выполняются металлическими или песчаными стержнями, которые извлекаются из отливки после ее затвердения и охлаждения до заданной температуры». [12]

«Целесообразность литья в металлические формы во многом зависит от стойкости форм, их долговечности и стоимости». [12]

«Кокильное литьё используется для получения отливок массой от нескольких граммов до десятков тонн весьма сложной конфигурации. Вследствие высокой стоимости металлических форм литье в кокиль экономически целесообразно применять только в серийном и массовом производстве фасонных отливок из цветных и черных металлов. Наиболее широко для кокильного литья применяются цветные сплавы, имеющие меньшую температуру плавления, а следовательно и более высокую стойкость формы». [12]

«Литьё в песчано-глинистые формы – наиболее распространенный способ получения литых заготовок. Применяется он при любом характере производства, для деталей любой массы, конфигурации и габаритов, из всех литейных сплавов. Литьём в песчано-глинистые формы можно получить отливки не точнее 5...7 классов размерной точности и 7...9 степеней точности поверхности с шероховатостью поверхности не ниже $Rz = 8...12$ мкм (ГОСТ 53464-2009 [7]). Шероховатость поверхности отливок зависит от характера производства и от материала формы. Состав формовочной смеси оказывает значительное влияние на шероховатость поверхности отливок. Если ее форма изготовлена из обычной песчано-глинистой смеси, то шероховатость поверхности отливок $Rz = 80...320$ мкм, из смеси песчано-масляной - $Rz = 40...80$ мкм, при использовании хромомагнетитовых смесей может быть достигнута шероховатость поверхности $Rz = 10...20$ мкм». [12]

«Литьё под давлением является одним из высокопроизводительных способов изготовления отливок высокой прочности и малой шероховатости поверхности, создающих возможность полной автоматизации технологического процесса и значительно улучшающих условия труда». [12]

«Литьём под давлением изготавливают сложные тонкостенные отливки из цветных легкоплавких сплавов (Al, Mg, Zn, Cu) массой от нескольких граммов до десятков килограммов с развитой поверхностью. Размеры и масса отливок зависят от мощности машин. Применение черных металлов – стали и чугуна – для литья под давлением ограничено, так как при этом очень низка стойкость пресс-форм. Пресс-формы для литья под давлением представляют собой сложный и точный инструмент. Для обеспечения необходимой точности размеров отливки размеры рабочих полостей пресс-формы выполняют по 3-му классу точности, посадочные размеры сопрягаемых частей – по 2...3 классам точности, с шероховатостью поверхности по 8...9 классам. Материалы, применяемые для деталей пресс-форм, - легированные и конструкционные стали, термообработанные по специальным режимам».

[12]

«Стержни при литье под давлением – стальные, применение песчаных стержней исключается, так как заполняющий форму под высоким давлением металл может их разрушить. Сочетание двух особенностей процесса – металлической формы и давления на жидкий металл – позволяет получить отливки высокой точности и малой шероховатости поверхности. Литьё под давлением обеспечивает получение отливок с размерами по 5 классу, а иногда и до 3 класса точности, с шероховатостью по 5...7 классам с минимальным припуском на механическую обработку, а иногда и без нее».

[12]

2 Технологическая часть

2.1 Определение типа производства.

Тип производства формируется, исходя из многих факторов. В нашем случае будем основываться на массе заготовки $m=13$ кг и программе выпуска в $N=5000$ деталей в год. Исходя из этих показателей, принимаем среднесерийный тип производства. [1]

2.2 Выбор метода получения заготовки.

Как описывалось ранее наиболее рациональными методами получения заготовки для изготовления шкива является литьё в металлические формы и литьё под давлением. В данном разделе проведем расчет наиболее дешевого метода.

Стоимость заготовок, полученных такими методами, можно определить по формуле

$$C_{заг} = C_{от} \cdot h_T \cdot h_C \cdot h_B \cdot h_M \cdot h_{II}, \quad (1)$$

где $C_{от}$ – базовая стоимость одного кг литых заготовок, руб;

$h_T, h_C, h_B, h_M, h_{II}$ – коэффициенты, зависящие от класса точности, массы, группы сложности, марки материала и объема производства заготовок.

Для литья в кокиль принимаем $h_T = 1,03$; $h_M = 1,2$, $h_B = 0,84$; $h_C = 0,83$; $h_{II} = 0,52$; $C_{от} = 43,47$ руб/кг. [13].

$$C_{заг} = 43,47 \cdot 1,03 \cdot 0,83 \cdot 0,84 \cdot 1,2 \cdot 0,52 = 19,48, \text{ руб/кг.}$$

Учитывая массу $m = 19,5$ кг определим стоимость необходимой заготовки.

$$C_{заг} = 19,48 \cdot 19,5 = 379,86 \text{ руб.}$$

Для литья под давлением принимаем $h_T = 1,03$; $h_M = 1,2$, $h_B = 0,84$; $h_C = 0,83$; $h_{II} = 0,76$; $C_{OT} = 43,47$ руб/кг. [13].

$$C_{зг} = 43,47 \cdot 1,03 \cdot 0,83 \cdot 0,84 \cdot 1,2 \cdot 0,76 = 28,47, \text{ руб/кг.}$$

Учитывая массу $m = 19,5$ кг определим стоимость необходимой заготовки.

$$C_{зг} = 28,47 \cdot 19,5 = 555,17 \text{ руб.}$$

Таким образом, заготовка, полученная методом литья в кокиль - более рациональный метод.

Коэффициент использования материала

$$K_{им} = \frac{m_D}{m_з} = \frac{13,0}{19,5} = 0,67.$$

2.3 Выбор методов обработки поверхностей.

Исходя из необходимой точности механической обработки (IT 14) и требуемой шероховатости (Ra 5) поверхностей 1, 4, 6, 9, 11 назначим последовательность их обработки: черновое и чистовое точение.

Исходя из необходимой точности механической обработки (IT 11) и требуемой шероховатости (Ra 5) поверхностей 2 назначим последовательность их обработки: черновое и чистовое точение.

Исходя из необходимой точности механической обработки (IT 9) и требуемой шероховатости (Ra 1,25) поверхностей 3, 5, 8, 10 назначим последовательность их обработки: черновое и чистовое точение, шлифование.

Поверхности 12, 13, 14, 15 с параметрами IT 16, Ra 40 в механической обработке не нуждаются.

Исходя из необходимой точности механической обработки (IT 7) и требуемой шероховатости (Ra 1,25) поверхности 16 назначим

последовательность её обработки: черновое и чистовое точение, протягивание, шлифование.

Исходя из необходимой точности механической обработки (IT 9) и требуемой шероховатости (Ra 2,5) поверхностей 17, 19 назначим последовательность их обработки: протягивание.

Исходя из необходимой точности механической обработки (IT 13) и требуемой шероховатости (Ra 5) поверхности 16 назначим последовательность её обработки: протягивание.

2.4 Расчет припусков.

«В настоящее время в машиностроении применяются два метода установления припусков на обработку – опытно-статистический и расчетно-аналитический. При использовании опытно-статистического метода припуски устанавливаются по таблицам, которые составлены на основе обобщения практических данных передовых производств. Его недостатком является то, что припуски назначают без учета конкретных условий построения технологических процессов. Например, общие припуски – без учета маршрута обработки данной поверхности, промежуточные – без учета схемы установки заготовки и погрешностей предшествующей обработки. В связи с этим опытно-статистические припуски во многих случаях завышены, так как ориентированы на условия обработки, при которых припуск должен быть наибольшим во избежание брака. Расчетно-аналитический метод определения припусков более трудоемок, однако лишен указанного недостатка. В соответствии с этим методом, промежуточный припуск, назначаемый для определенного перехода, должен быть таким, чтобы при его снятии устранялись погрешности обработки и дефекты поверхностного слоя, полученные на предшествующем технологическом переходе, а также возникающая на выполняемом переходе погрешность установки обрабатываемой заготовки. Метод базируется на учете конкретных условий

выполнения технологического процесса, позволяя выявить возможности экономии материала и снижения трудоемкости механической обработки». [20]

Определим припуски на обработку поверхности 16 с параметрами $\varnothing 35\text{H7}^{(+0,025)}$ [15] $L = 87,8$ мм; $R_a = 1,25$ мкм расчетно-аналитическим методом. Технологический маршрут обработки данной поверхности состоит из чернового и чистового точения, протягивания и шлифования.

Найдем суммарную величину для каждого перехода

$$a = R_z + h_o. [3] \quad (2)$$

Найдем суммарное отклонение формы и расположения поверхностей

$$\Delta = 0,25 \cdot Td. [3] \quad (3)$$

$$\Delta_0 = 0,25 \cdot 1,8 = 0,450.$$

$$\Delta_1 = 0,25 \cdot 0,100 = 0,025.$$

$$\Delta_2 = 0,25 \cdot 0,039 = 0,010.$$

$$\Delta_{TO} = 0,25 \cdot 0,062 = 0,016.$$

$$\Delta_3 = 0,25 \cdot 0,025 = 0,006.$$

Максимальное и минимальное значение припуска вычислим по формулам

$$Z_{\min} = a_{i-1} + \sqrt{(\Delta_{i-1})^2 + \varepsilon_i^2}. [3] \quad (4)$$

$$Z_{i\max} = Z_{i\min} + 0,5(Td_{i-1} + Td_i). [3] \quad (5)$$

$$Z_{1\min} = a_0 + \sqrt{(\Delta_0)^2 + \varepsilon_1^2} = 0,4 + \sqrt{0,450^2 + 0,025^2} = 0,851, \text{ MM.}$$

$$Z_{2\min} = a_1 + \sqrt{(\Delta_1)^2 + \varepsilon_2^2} = 0,2 + \sqrt{0,025^2 + 0} = 0,225, \text{ MM.}$$

$$Z_{3\min} = a_2 + \sqrt{(\Delta_{TO})^2 + \varepsilon_3^2} = 0,1 + \sqrt{0,016^2 + 0^2} = 0,116, \text{ MM.}$$

$$Z_{1\max} = Z_{1\min} + 0,5(TD_0 + TD_1) = 0,851 + 0,5(1,8 + 0,100) = 2,751, \text{ MM.}$$

$$Z_{2\max} = Z_{2\min} + 0,5(TD_1 + TD_2) = 0,225 + 0,5(0,100 + 0,039) = 0,295, \text{ MM.}$$

$$Z_{3\max} = Z_{3\min} + 0,5(TD_{TO} + TD_3) = 0,116 + 0,5(0,062 + 0,025) = 0,160, \text{ MM.}$$

$$D_{3\max} = 35,025.$$

$$D_{3\min} = 35,000.$$

$$D_{TO\max} = D_{3\min} - 2Z_{3\min} = 35,000 - 2 \cdot 0,116 = 34,768.$$

$$D_{TO\min} = D_{TO\max} - TD_{TO} = 34,768 - 0,062 = 34,706.$$

$$D_{2\max} = D_{TO\min} \cdot 0,999 = 34,706 \cdot 0,999 = 34,671.$$

$$D_{2\min} = D_{2\max} - TD_2 = 34,671 - 0,039 = 34,632.$$

$$D_{1\max} = D_{2\min} - 2Z_{2\min} = 34,632 - 2 \cdot 0,225 = 34,182.$$

$$D_{1\min} = D_{1\max} - TD_1 = 34,182 - 0,100 = 34,082.$$

$$D_{0\max} = D_{1\min} - 2Z_{1\min} = 34,082 - 2 \cdot 0,851 = 32,380.$$

$$D_{0\min} = D_{0\max} - TD_0 = 32,380 - 1,800 = 30,580.$$

Найдем средние значения размеров

$$D_{cpi} = 0,5(D_{i\max} + D_{i\min}). [3] \quad (6)$$

$$D_{cp0} = 0,5(D_{0\max} + D_{0\min}) = 0,5(30,580 + 32,380) = 31,480.$$

$$D_{cp1} = 0,5(D_{1\max} + D_{1\min}) = 0,5(34,082 + 34,182) = 34,132.$$

$$D_{cp2} = 0,5(D_{2\max} + D_{2\min}) = 0,5(34,632 + 34,671) = 34,652.$$

$$D_{cpTO} = 0,5(D_{TO\max} + D_{TO\min}) = 0,5(34,706 + 34,768) = 34,737.$$

$$D_{cp3} = 0,5(D_{3\max} + D_{3\min}) = 0,5(35,025 + 35,000) = 35,013.$$

Найдем общий припуск на обработку

$$2Z_{\min} = D_{3\min} - D_{0\max} \cdot [3] \quad (7)$$

$$2Z_{\min} = 35,000 - 32,380 = 2,620.$$

$$2Z_{\max} = 2Z_{\min} + TD_0 + TD_3 \cdot [3] \quad (8)$$

$$2Z_{\max} = 2,620 + 1,800 + 0,025 = 4,445.$$

$$2Z_{cp} = 0,5(2Z_{\min} + 2Z_{\max}) \cdot [3] \quad (9)$$

$$2Z_{cp} = 0,5(2,620 + 4,445) = 3,533.$$

2.5 Определение режимов резания.

«Режимы обработки (резания) определяются глубиной резания t , подачей S и скоростью резания V . Режимы обработки определяют: точность обработки, качество обработанной поверхности, производительность и себестоимость обработки, условия работы оборудования и рабочих. Факторами, влияющими на выбор режимов резания, являются: материал, форма, жесткость и прочность обрабатываемой заготовки; вид режущего инструмента, его материал, жесткость и прочность; способ закрепления заготовки на станке; мощность станка. Принятые режимы резания должны удовлетворять технологическим требованиям по заданной шероховатости и точности обрабатываемой поверхности. В порядке возрастания влияния на стойкость инструментов составляющие режимов располагаются следующим образом: t , S , V . Поэтому для одноинструментальной обработки при

определении режимов резания в первую очередь назначают глубину резания, а затем подачу и скорость резания. Расстояние между обрабатываемой и обработанной поверхностью, измеренное в перпендикулярном направлении к обработанной, называется глубиной резания t . Величина глубины резания зависит от припуска, мощности станка, прочности и жесткости составляющих технологической системы и назначаются с учетом предполагаемой подачи. При однократной обработке на настроенном станке глубина резания равна величине припуска. При многократной обработке глубина резания на первом рабочем ходе берется максимальная, на последующих рабочих ходах уменьшается с целью достижения заданной точности. При чистовой лезвийной обработке глубина резания не должна превышать 0,5 мм. При назначении глубины резания необходимо стремиться к тому, чтобы число рабочих ходов было наименьшим». [21]

2.5.1 Определение режимов обработки на операцию 005.

Переход 1.

Примем глубину резания и подачу $t = 2,5; S = 0,3$. [17]

Скорость резания

$$V_0 = 150 \text{ м/мин. [17]}$$

$$V = V_0 \cdot K_1 \cdot K_2 \cdot K_3 \cdot K_4, [17]$$

где $K_1 = 1,0; K_2 = 1,0; K_3 = 1,0; K_4 = 1,0$.

Тогда $V = 150 \cdot 1,0 \cdot 1,0 \cdot 1,0 \cdot 1,0 = 150 \text{ м/мин.}$

Частота вращения

$$n = \frac{1000V}{\pi D} = \frac{1000 \cdot 150}{3,14 \cdot 257,3} = 185,7 \text{ мин}^{-1}.$$

$$n_\phi = 160 \text{ мин}^{-1}.$$

Уточним скорость резания

$$V_\phi = \frac{\pi \cdot d \cdot n}{1000} = \frac{3,14 \cdot 257,3 \cdot 160}{1000} = 129,3 \text{ м/мин.}$$

Минутная подача

$$S = S_0 \cdot n = 0,3 \cdot 160 = 48 \text{ мм/мин.}$$

Основное время

$$T_0 = \frac{L_{px}}{S} = \frac{153}{48} = 3,19 \text{ мин.}$$

Переход 2.

$$L = L_p + L_{II} + L_d, [17]$$

где $L_{II} = 1$ мм; $L_d = 11$ мм.

Тогда $L = 92 + 1 + 11 = 104$, мм.

Стойкость инструментов

$$T_p = T_M \cdot \lambda,$$

где $T_M = 60$ мин. [17]

$$T_p = 60 \cdot 1 = 60 \text{ , мин.}$$

Подача

$$S = 0,2 \text{ мм/об. [17]}$$

Скорость резания

$$V = V_T \cdot K_1 \cdot K_2 \cdot K_3,$$

где $V_T = 12$; $K_1 = 0,75$; $K_2 = 1,0$; $K_3 = 0,95$. [17]

$$V = 15 \cdot 0,75 \cdot 1 \cdot 0,95 = 10,7 \text{ , м/мин.}$$

Частота

$$n = \frac{1000 \cdot v}{\pi \cdot D} = \frac{1000 \cdot 10,7}{3,14 \cdot 34} = 100,2 \text{ , мин}^{-1}.$$

$$n = 100 \text{ мин}^{-1}.$$

Уточним скорость резания

$$V = \frac{\pi \cdot D \cdot n}{1000} = \frac{3,14 \cdot 34 \cdot 100}{1000} = 10,7 \text{ , м/мин.}$$

Минутная подача

$$S_M = S_0 \cdot n = 0,2 \cdot 100 = 20 \text{ , мм/мин.}$$

Основное время

$$T_0 = \frac{L_{p.x}}{S_M} = \frac{104}{20} = 5,20, \text{ мин.}$$

Основное время операции

$$T_0 = \sum T_{0i} = 3,19 + 5,20 = 8,39, \text{ мин.}$$

2.5.2 Расчет режимов обработки на операцию 010.

Переход 1.

Примем глубину резания и подачу $t = 2,5; S = 0,3$. [17]

Скорость резания

$$V_0 = 150 \text{ м/мин. [17]}$$

$$V = V_0 \cdot K_1 \cdot K_2 \cdot K_3 \cdot K_4, [17]$$

где $K_1 = 1,0; K_2 = 1,0; K_3 = 1,0; K_4 = 1,0$.

Тогда $V = 150 \cdot 1,0 \cdot 1,0 \cdot 1,0 \cdot 1,0 = 150 \text{ м/мин.}$

Частота вращения

$$n = \frac{1000V}{\pi D} = \frac{1000 \cdot 150}{3,14 \cdot 257,3} = 185,7 \text{ мин}^{-1}.$$

$$n_\phi = 160 \text{ мин}^{-1}.$$

Уточним скорость резания

$$V_\phi = \frac{\pi \cdot d \cdot n}{1000} = \frac{3,14 \cdot 257,3 \cdot 160}{1000} = 129,3 \text{ м/мин.}$$

Минутная подача

$$S = S_0 \cdot n = 0,3 \cdot 160 = 48 \text{ мм/мин.}$$

Основное время

$$T_0 = \frac{L_{px}}{S} = \frac{95}{48} = 1,98 \text{ мин.}$$

Переход 2.

Примем глубину резания и подачу $t = 2,5; S = 0,3$. [17]

Скорость резания

$$V_0 = 150 \text{ м/мин. [17]}$$

$$V = V_0 \cdot K_1 \cdot K_2 \cdot K_3 \cdot K_4, [17]$$

где $K_1 = 1,0; K_2 = 1,0; K_3 = 1,0; K_4 = 1,0$.

Тогда $V = 150 \cdot 1,0 \cdot 1,0 \cdot 1,0 \cdot 1,0 = 150 \text{ м/мин.}$

Частота вращения

$$n = \frac{1000V}{\pi D} = \frac{1000 \cdot 150}{3,14 \cdot 257,3} = 185,7 \text{ мин}^{-1}.$$

$$n_\phi = 160 \text{ мин}^{-1}.$$

Уточним скорость резания

$$V_\phi = \frac{\pi \cdot d \cdot n}{1000} = \frac{3,14 \cdot 257,3 \cdot 160}{1000} = 129,3 \text{ м/мин.}$$

Минутная подача

$$S = S_0 \cdot n = 0,3 \cdot 160 = 48 \text{ мм/мин.}$$

Основное время

$$T_0 = \frac{L_{px}}{S} = \frac{18 \cdot 4}{48} = 1,50 \text{ мин.}$$

Основное время всей операции

$$T_0 = \sum T_{0i} = 1,98 + 1,50 = 3,48, \text{ мин.}$$

2.5.3 Определение режимов обработки на операцию 015.

Примем глубину резания и подачу $t = 0,3; S = 0,3$. [17]

Скорость резания

$$V_0 = 150 \text{ м/мин. [17]}$$

$$V = V_0 \cdot K_1 \cdot K_2 \cdot K_3 \cdot K_4, [17]$$

где $K_1 = 1,0; K_2 = 1,0; K_3 = 1,0; K_4 = 1,0$.

Тогда $V = 150 \cdot 1,0 \cdot 1,0 \cdot 1,0 \cdot 1,0 = 150 \text{ м/мин.}$

Частота вращения

$$n = \frac{1000V}{\pi D} = \frac{1000 \cdot 150}{3,14 \cdot 257} = 185,9 \text{ мин}^{-1}.$$

$$n_{\phi} = 160 \text{ мин}^{-1}.$$

Уточним скорость резания

$$V_{\phi} = \frac{\pi \cdot d \cdot n}{1000} = \frac{3,14 \cdot 257 \cdot 160}{1000} = 129,1 \text{ м/мин.}$$

Минутная подача

$$S = S_0 \cdot n = 0,3 \cdot 160 = 48 \text{ мм/мин.}$$

Основное время

$$T_0 = \frac{L_{px}}{S} = \frac{155}{48} = 3,23 \text{ мин.}$$

2.5.4 Определение режимов обработки на операцию 020.

Переход 1.

Примем глубину резания и подачу $t = 0,3; S = 0,3$. [17]

Скорость резания

$$V_0 = 150 \text{ м/мин. [17]}$$

$$V = V_0 \cdot K_1 \cdot K_2 \cdot K_3 \cdot K_4, [17]$$

где $K_1 = 1,0; K_2 = 1,0; K_3 = 1,0; K_4 = 1,0$.

Тогда $V = 150 \cdot 1,0 \cdot 1,0 \cdot 1,0 \cdot 1,0 = 150 \text{ м/мин.}$

Частота вращения

$$n = \frac{1000V}{\pi D} = \frac{1000 \cdot 150}{3,14 \cdot 257} = 185,9 \text{ мин}^{-1}.$$

$$n_{\phi} = 160 \text{ мин}^{-1}.$$

Уточним скорость резания

$$V_{\phi} = \frac{\pi \cdot d \cdot n}{1000} = \frac{3,14 \cdot 257 \cdot 160}{1000} = 129,1 \text{ м/мин.}$$

Минутная подача

$$S = S_0 \cdot n = 0,3 \cdot 160 = 48 \text{ мм/мин.}$$

Основное время

$$T_0 = \frac{L_{px}}{S} = \frac{98}{48} = 2,04 \text{ мин.}$$

Переход 2.

Примем глубину резания и подачу $t = 0,3; S = 0,3$. [17]

Скорость резания

$$V_0 = 150 \text{ м/мин. [17]}$$

$$V = V_0 \cdot K_1 \cdot K_2 \cdot K_3 \cdot K_4, [17]$$

где $K_1 = 1,0; K_2 = 1,0; K_3 = 1,0; K_4 = 1,0$.

Тогда $V = 150 \cdot 1,0 \cdot 1,0 \cdot 1,0 \cdot 1,0 = 150 \text{ м/мин.}$

Частота вращения

$$n = \frac{1000V}{\pi D} = \frac{1000 \cdot 150}{3,14 \cdot 257} = 185,9 \text{ мин}^{-1}.$$

$$n_\phi = 160 \text{ мин}^{-1}.$$

Уточним скорость резания

$$V_\phi = \frac{\pi \cdot d \cdot n}{1000} = \frac{3,14 \cdot 257 \cdot 160}{1000} = 129,1 \text{ м/мин.}$$

Минутная подача

$$S = S_0 \cdot n = 0,3 \cdot 160 = 48 \text{ мм/мин.}$$

Основное время

$$T_0 = \frac{L_{px}}{S} = \frac{4}{48} = 0,08 \text{ мин.}$$

Основное время всей операции

$$T_0 = \sum T_{0i} = 2,04 + 0,08 = 2,12, \text{ мин.}$$

2.5.5 Расчет режимов обработки на операцию 025.

Группа обрабатываемости обрабатываемого материала – 2. [17]

Группа качества – 2. [17]

Выбираем СОЖ - сульфозрезол. [22]

«При обработке материалов резанием в зоне контакта инструмента с заготовкой возникают большие температуры. Уменьшение этих температур способствует оптимизации геометрии резца и применению смазочно-охлаждающих жидкостей (СОЖ). Большинство операций механической обработки осуществляется с применением СОЖ. При резании смазочно-охлаждающие жидкости должны оказывать смазочное, охлаждающее и моющее действия. Под смазочным действием понимают способность СОЖ образовывать на контактных поверхностях инструмента, на стружке и обработанных поверхностях заготовки прочные пленки, полностью или частично предотвращающие соприкосновение передней поверхности со стружкой и задних поверхностей с поверхностью резания. Охлаждающее действие СОЖ заключается в основном в отборе тепла от нагретых контактных поверхностей инструмента и поверхностей обрабатываемой детали за счет конвективного теплообмена». [22]

Осевая сила резания

$$P = q_0 \cdot \sum l_p \cdot k_p ,$$

где $q_0 = 72 \text{ Н/мм}$. [17]

$$\sum l_p = \frac{\pi \cdot D \cdot Z_p}{Z_c} ,$$

где $Z_p = \frac{60}{10} = 6$.

Примем $Z_c = 2$. [17]

$$\sum l_p = \frac{3,14 \cdot 24,9 \cdot 6}{2} = 235, \text{ мм.}$$

Осевая сила резания

$$P = 7,2 \cdot 235 \cdot 1 \cdot 1 \cdot 1 = 1692, \text{ кгс.}$$

$$P = 9,81 \cdot 1692 = 16599, \text{ Н.}$$

Скорость резания $V = 8$ м/мин.

$$V_{дон} = \frac{60 \cdot 102 \cdot N_d \cdot \eta}{P},$$

$$V_{дон} = \frac{60 \cdot 102 \cdot 11 \cdot 0.85}{1692} = 34, \text{ м/мин.}$$

От рационального выбора режимов обработки металлов резанием зависит не только качество обработанной поверхности (шероховатость и точность обработки), но и производительность процессов обработки. Производительность обработки влияет на время, затрачиваемое на изготовление детали, и, соответственно, на экономическую составляющую работы предприятия в целом.

Рассчитанные режимы резания отражены в технологической документации, представленной в приложении А.

3 Проектирование станочного приспособления

«Приспособлениями в машиностроении называют вспомогательные устройства, используемые на операциях механической обработки заготовок, контроля заготовок и деталей машин, сборки деталей в узлы и механизмы. При этом приспособления являются, как правило, наиболее сложной, трудоемкой и дорогой частью технологической оснастки, определяющей производительность, точность и качество обработки заготовок деталей машин. Проектирование и производство всей технологической оснастки относится к технологической подготовке производства. Технологическая подготовка любого машиностроительного производства в значительной степени определяет его состояние и развитие. От уровня значимости технологической подготовки производства зависит его эффективность, расходование материальных и энергетических затрат, качество выпускаемой продукции, ее конкурентоспособность. Непрерывное совершенствование современных машин, механизмов, повышение требований к их качеству, точности и надежности, повышение эффективности производства (в том числе и производительности труда) обуславливают рост потребности в различных приспособлениях и необходимость повышения их качества и эффективности. [11]

«Правильно и рационально спроектированные приспособления в значительной степени определяют точность выполнения заданных размеров, удобство и простоту в эксплуатации, производительность и экономичность выполнения технологических операций. [11]

«Степень оснащенности различных отраслей машиностроения приспособлениями неодинакова. На заводах крупносерийного и серийного производства она в несколько раз выше, чем на предприятиях мелкосерийного производства. Модернизация машиностроения требует значительного увеличения степени оснащенности технологических

процессов не только в серийном, но и в мелкосерийном и даже в единичном производстве». [11]

«Повышение коэффициента технологической оснащённости является одним из весьма эффективных путей совершенствования производства и, в частности, повышения производительности труда». [11]

3.1 Сбор исходных данных.

На токарной чистовой операции 020 выполняется токарная обработка наружных поверхностей. Схема операции показана на рисунке 2.

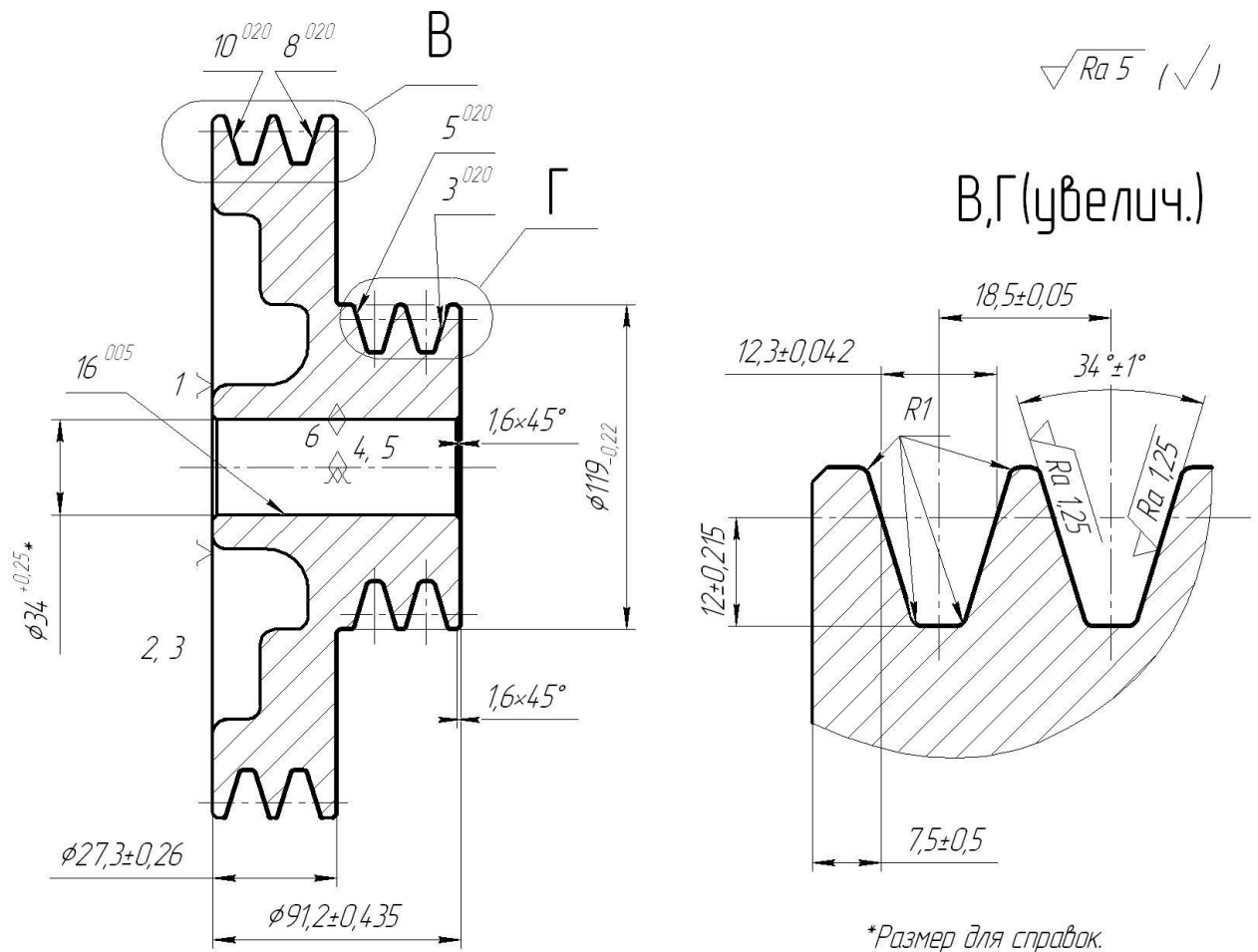


Рисунок 2 - Схема операции 020

3.2 Расчёт усилий резания.

Найдем составляющие силы резания P_z и P_y

$$P_{z,y} = 10C_p \cdot t^x \cdot S^y \cdot V^n \cdot K_p, \quad (10)$$

где для P_y : $C_p = 243$; $x = 0,9$; $y = 0,6$; $n = -0,3$; [17]

для P_z : $C_p = 300$; $x = 1,0$; $y = 0,75$; $n = -0,15$. [17]

$$K_p = K_{mp} \cdot K_{yp} \cdot K_{jp} \cdot K_{np}, \quad (11)$$

$$K_{MP} = \left(\frac{HB}{190} \right)^{0,6}, \quad (12)$$

$$K_{mp} = \left(\frac{180}{190} \right)^{0,75} = 0,960,$$

При $\varphi = 60^0$; $K_{ypz} = 0,94$; $K_{ypy} = 0,8$; $\gamma = -3^0$; $K_{pz} = 1,05$;

$K_{pz} = 1,5$; $\lambda = +0,5^0$; $K_{npz} = 1,03$; $K_{npy} = 1,15$. [11]

$$K_{pz} = K_{mp} \cdot K_{ypz} \cdot K_{pz} \cdot K_{npz} = 0,960 \cdot 0,94 \cdot 1,05 \cdot 1,03 = 0,9759.$$

$$K_{py} = K_{mp} \cdot K_{ypy} \cdot K_{py} \cdot K_{npy} = 0,960 \cdot 0,8 \cdot 1,5 \cdot 1,15 = 1,3248.$$

Тогда

$$P_z = 10 \cdot 300 \cdot 0,3^{1,0} \cdot 0,3^{0,75} \cdot 129,1^{-0,15} \cdot 0,9759 = 171,73, \text{ Н.}$$

$$P_y = 10 \cdot 243 \cdot 0,3^{0,9} \cdot 0,3^{0,6} \cdot 129,1^{-0,3} \cdot 1,3248 = 123,07, \text{ Н.}$$

3.3 Определение усилия зажима.

Схема действия сил при базировании заготовки в приспособлении представлена на рисунке 3.

Повороту заготовки препятствует момент силы зажима. Определим его.

$$M_3 = \frac{Td_2}{2} = \frac{Wfd_2}{2}, \quad (13)$$

$$W^1 = \frac{KM_p}{fd_2} = \frac{Kp_z \cdot d_1}{fd_2}, \quad (14)$$

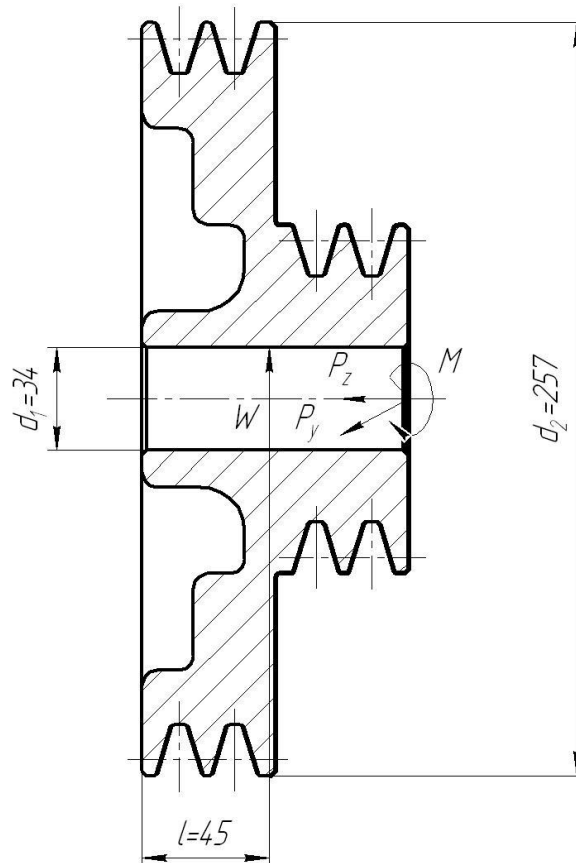


Рисунок 3 - Схема действия сил

Определим коэффициента запаса К.

$$K = K_0 \cdot K_1 \cdot K_2 \cdot K_3 \cdot K_4, \quad (15)$$

где $K_{pz} = 1,5 \cdot 1,2 \cdot 1,0 = 1,8$; $K_{py} = 2,52$; $f = 0,3$. [11]

$$W_z^1 = \frac{K \cdot P_z \cdot d_1}{fd_2} = \frac{1,8 \cdot 171,73 \cdot 34}{0,3 \cdot 257} = 136,3, \text{ Н.}$$

Значение усилия W_1 определяется по формуле:

$$W_1 = \frac{W}{1 - \left(\frac{3\ell_k}{M_k} \cdot f_1 \right)} = \frac{136,3}{1 - \left(\frac{3 \cdot 12,5}{25} \cdot 0,1 \right)} = 160,4, \text{ Н.} \quad (16)$$

Усилие, создаваемое приводом

$$Q = \frac{W_1}{i_c}, \quad (17)$$

$$\text{где } i_{c.kл.} = \frac{1}{\text{tg}(\alpha + \varphi) + \text{tg} \varphi_1}. \quad (18)$$

Здесь $\alpha = 20^\circ$. [11]

$\varphi = \text{arctg} \cdot f_1 = \text{arctg} \cdot 0,1 = 5^\circ 43'$, отсюда:

принимаем $\varphi = \varphi' = 6^\circ$.

Отсюда

$$i_{c.kл.} = \frac{1}{\text{tg}(20^\circ + 6^\circ) + \text{tg} 6^\circ} = 1,9.$$

$$Q = \frac{W}{i_{c.p.}} = \frac{136,3}{1,9} = 71,7, \text{ Н.}$$

Определим диаметр поршня пневмоцилиндра

$$L = 1,13 \sqrt{\frac{Q}{P}}; \quad (19)$$

где $P = 0,4$ МПа.

Тогда

$$D = 1,13 \sqrt{\frac{71,7}{0,4}} = 15,1 \text{ мм.}$$

$D = 15,1 < 120$ мм, тогда принимаем пневматический привод с давлением воздуха $P = 0,4$ МПа.

«В массовом и серийном производстве наибольшее применение получили пневматические приводы. Это объясняется тем, что пневматические приводы приспособлений имеют простую конструкцию, являются быстродействующими, просты в управлении, обладают надежностью и сравнительно недорого стоят. Общим технические требования на пневмоприводы даны в ГОСТ 18460-73. Пневматические приводы состоят из пневмодвигателей, пневматической аппаратуры и воздухопроводов. По виду пневмодвигателя приводы подразделяют на пневматические цилиндры с поршнем и пневматические камеры с диафрагмами. По способу компоновки с приспособлениями поршневые и диафрагменные пневмоприводы подразделяют на встроенные, прикрепляемые и универсальные. Встроенные пневмоприводы размещаются в корпусе приспособления и составляют с ним одно целое. Прикрепляемые пневмоприводы устанавливают на корпусе приспособления, соединяют с зажимными устройствами, их можно отсоединять от него и применять на других приспособлениях. Универсальный (приставной) пневмопривод – специальный пневмоагрегат, применяемый для перемещения зажимных устройств в различных станочных приспособлениях». [19]

«Пневмоприводы по виду установки делятся на невращающиеся и вращающиеся. Невращающиеся пневмоприводы применяют в стационарных приспособлениях, устанавливаемых на сверлильных, фрезерных, протяжных станков. Вращающиеся пневмоприводы используют для перемещения зажимных устройств вращающихся устройств (патроны токарных, шлифовальных станков)». [19]

В нашем случае мы имеем приспособление с вращающимся приводом.

Для увеличения номенклатуры зажимаемых заготовок принимаем диаметр поршня $D = 80$ мм. [10]

От величины хода поршня зависит номенклатура приспособлений, с которыми можно использовать данный автоматизированный привод. То есть с одной стороны увеличивая эту величину мы увеличиваем универсальность привода. С другой стороны, это отражается на стоимости привода. Поэтому расчет величины хода поршня важен.

Определим ход поршня

$$S_a = \frac{S_w}{i_n}; \quad (20)$$

где $S_w = 0,4$ мм. [11]

$$i_n = \frac{1}{i_c} = \frac{1}{1,9} = 0,52.$$

Отсюда $S_a = \frac{0,4}{0,52} = 7,6$ мм. С учетом запаса примем $S_a = 20$ мм.

Чертеж спроектированного приспособления с автоматизированным приводом представлен в графической части работы.

4 Проектирование режущего инструмента

«Протягивание применяют для обработки сквозных отверстий любой формы, прямых и винтовых канавок, наружных поверхностей разнообразной формы, зубчатых колес наружного и внутреннего зацепления. Протяжка представляет собой многозубый режущий инструмент, осуществляющий срезание слоев металла при отсутствии на станке движения подачи. Согласно ГОСТ 9126-76 протяжки изготавливают из быстрорежущих сталей или из легированной ХВГ; последняя сталь по сравнению с другими легированными сталями меньше подвергается короблению при термической обработке. Протяжки диаметрами 18 мм и более из быстрорежущей стали должны быть сварными или с механическим креплением хвостовика; хвостовик должен изготавливаться из стали 40Х. В ряде случаев протяжки оснащают твердыми сплавами. Работают протяжки на невысоких скоростях резания 3...8 м/мин; скорости резания твердосплавных протяжек не превышают 25 м/мин. Протяжки обладают следующими преимуществами по сравнению с другими режущими инструментами: высокая производительность из-за одновременного нахождения в контакте с поверхностью резания большей общей длины режущих кромок; высокая точность обработанных поверхностей (8...6 квалитеты); малая шероховатость поверхностей (0,08...0,32 мкм); высокая стойкость». [18]

«К недостаткам протяжек относят сложность конструкции и высокую стоимость. В связи с этим протягивание применяют в условиях серийного и массового производств. Протяжки проектируют под конкретную деталь из определенного конструкционного материала». [18]

«При протягивании имеет место одно движение – продольно-поступательное перемещение протяжки; движения подачи на протяжно-станке нет. Припуск на обработку снимается из-за превышения диаметра каждого следующего режущего зуба по сравнению с предыдущим на величину S_z подъема на зуб при работе протяжки одинарного резания и на

величину подъема группы зубьев по сравнению с предыдущей группой. Конструктивные и геометрические параметры протяжек определяют и учитывают при их расчете». [18]

Спроектируем протяжку одинарного резания.

Исходные данные.

На протяжной операции 025 необходимо обработать отверстие $\varnothing 34,8\text{H}8(+0,039)$. Диаметр отверстия до обработки $D_0 = 34,0$ мм. Длина отверстия $L_0 = 91$ мм. Обрабатываемый материал – серый чугун СЧ 18 ($\sigma_B = 180$ МПа).

Расчёт геометрических параметров режущей части протяжки.

Назначим передний угол и задний угол.

Принимаем задний угол режущих зубьев $\alpha_{r,0} = 3^\circ$.

Принимаем для чугуна с $\sigma_B < 600$ МПа задний угол $\gamma_{r,0} = 18^\circ$.

Найдем припуск под обработку.

$$D_{\max} = D + \frac{1}{2}IT = 34,8 + \frac{1}{2}0,039 = 34,820, \text{ мм.}$$

$$A = \frac{D_{\max} - D_0}{2} = \frac{34,820 - 34,0}{2} = 0,410, \text{ мм.}$$

Определим шаг режущих зубьев

$$t = (1,25 \dots 1,5)\sqrt{L_0}. \quad (21)$$

$$t = 1,3\sqrt{91} = 12,401, \text{ мм.}$$

Примем шаг режущих зубьев $t = 12$ мм.

Сходя из значения шага режущих зубьев, назначаем параметры стружечных канавок

$$h = 3; c = 4; r = 1,5; R = 8; F_K = 7,07.$$

Найдем толщину среза на каждый зуб

$$a_z = \frac{F_K}{K \cdot L_0}. \quad (22)$$

$$a_z = \frac{F_K}{K \cdot L_0} = \frac{7,07}{2 \cdot 91} = 0,039.$$

Значение коэффициента $K = 2$ - при обработке из чугуна.

Найдем число одновременно работающих зубьев

$$q = \frac{L_0}{t} + 1 = \frac{91}{12} + 1 = 9.$$

Найдем силу, приходящуюся каждый миллиметр длины обрабатываемого отверстия

$$P_z = C_p \cdot \sigma_s \cdot a_z^{0,85} \cdot K_\gamma, \quad (23)$$

где $C_p = 2,6$ – при обработке чугунов,

$$\text{Тогда } K_\gamma = \frac{90 - \gamma}{75} = \frac{90 - 18}{75} = 0,96.$$

$$P_z = 2,6 \cdot 180 \cdot 0,029^{0,85} \cdot 0,96 = 22,159, \text{ Н.}$$

Определим усилие, возникающее при обработке

$$P_T = \pi \cdot P_z \cdot D \cdot q. \quad (24)$$

$$P_T = 3,14 \cdot 22,159 \cdot 34 \cdot 9 = 21291, \text{ Н,}$$

Определим напряжение в канавке перед начальным режущим зубом

$$\sigma_1 = \frac{4 \cdot P_T}{\pi(D_0 - 2h)^2}. \quad (25)$$

$$\sigma_1 = \frac{4 \cdot P_T}{\pi(D_0 - 2h)^2} = \frac{4 \cdot 21291}{3,14(34 - 2 \cdot 3)^2} = 34,59, \text{ МПа.}$$

По [9] принимаем наибольший диаметр хвостовика $d_1 = 32$ мм.

Найдем напряжение в опасном сечении хвостовика

$$\sigma_x = \frac{P_T}{F_x}, \quad (26)$$

где $F_x = 490,9 \text{ мм}^2$.

$$\sigma_x = \frac{P_T}{F_x} = \frac{21291}{490,9} = 43,37$$

Определим количество черновых зубьев инструмента

$$z = \frac{A - a'_z z'}{a_z} + 1, \quad (27)$$

где $z' = 1...3$ - количество чистовых зубьев;

$a'_z < a_z$ - толщина среза.

Принимаем значение $a_z = 0,01$ мм.

$$\text{Тогда } z = \frac{0,410 - 2 \cdot 0,010}{0,039} + 1 = 11.$$

Найдем номинальные диаметры черновых зубьев инструмента (мм).

$$D_i = D_0 + 2a_z(i - 1). \quad (28)$$

$$D_1 = 34 + 2 \cdot 0,039(1 - 1) = 34.$$

$$D_2 = 34 + 2 \cdot 0,039(2 - 1) = 34,078.$$

$$D_3 = 34 + 2 \cdot 0,039(3 - 1) = 34,156.$$

$$D_4 = 34 + 2 \cdot 0,039(4 - 1) = 34,234.$$

$$D_5 = 34 + 2 \cdot 0,039(5 - 1) = 34,312.$$

$$D_6 = 34 + 2 \cdot 0,039(6 - 1) = 34,390.$$

$$D_7 = 34 + 2 \cdot 0,039(7 - 1) = 34,468.$$

$$D_8 = 34 + 2 \cdot 0,039(8 - 1) = 34,546.$$

$$D_9 = 34 + 2 \cdot 0,039(9 - 1) = 34,624.$$

$$D_{10} = 34 + 2 \cdot 0,039(10 - 1) = 34,702.$$

$$D_{11} = 34 + 2 \cdot 0,039(11 - 1) = 34,780.$$

Определим диаметры чистовых зубьев (мм).

$$D_{q1} = D_Z + 2a'_z j. \quad (29)$$

$$D_{q1} = 34,780 + 2 \cdot 0,010 \cdot 1 = 34,800.$$

$$D_{q2} = 34,780 + 2 \cdot 0,010 \cdot 2 = 34,820$$

Определим длину режущей части инструмента

$$l_p = t(z + z') = 12(11 + 2) = 156, \text{ мм.}$$

Перейдем к определению параметров калибрующей части инструмента.

Примем передний угол $\gamma_{rK} = 1^\circ$, задний угол $\alpha_{rK} = 1^\circ$.

Примем количество калибрующих зубьев по [9], исходя из восьмого качества точности получаемого отверстия $z_K = 6$.

Определим шаг калибрующих зубьев

$$t_K \approx \frac{2}{3}t = 8 \text{ мм.}$$

Диаметры калибрующих зубьев равны максимальному диаметру режущих зубьев $D_K = D_{\max} = 34,820$.

На калибрующих зубьях выполняют ленточку. Ширина ленточки должна быть $f = 0,2...0,3$ мм. [9]

Примем $f = 0,3$ мм.

Определим длину калибрующей части (мм)

$$l_K = t_K \cdot z_K. \quad (30)$$

$$l_K = 6 \cdot 8 = 48.$$

Найдем общую длину инструмента

$$L = L_1 + l_p + l_K + l_{3H} = 262 + 156 + 48 + 64 = 530 \text{ мм.}$$

Чертеж спроектированной протяжки представлен в графической части работы.

5 Безопасность и экологичность технического объекта

5.1 Описание технического объекта.

Объектом рассмотрения является участок механической обработки детали «шкив», на котором осуществляется технологический процесс, согласно среднесерийному типу производства.

Участок содержит один четыре токарных станка с ЧПУ SAMAT-400XC, два горизонтально-протяжных станка 7512, один внутришлифовальный станок с ЧПУ 3M225BФ2 и один круглошлифовальный станок с ЧПУ 3M151Ф2.

Перечисленное оборудование осуществляет механическую обработку производимой на участке детали.

5.2 Описание предлагаемых нововведений.

В работе предлагается заменить станочные приспособления на операциях 005, 010, 015 и 020, работающие от ручного привода автоматизированными. Автоматизация работы станочных приспособлений позволит уменьшить работы станочников, связанные с вращением механизмов для зажима-разжима заготовки, что приведет с одной стороны к сокращению времени на установку и снятие заготовки в оборудовании, а с другой стороны снизит риски получения станочниками производственных травм на рабочем месте.

5.3 Описание предлагаемых мероприятий по безопасности и экологичности.

Автоматизация со стороны безопасности рассмотрения объекта является полезным усовершенствованием. Ведь это снижает риски получения

рабочими травм, связанных с ручным приведением в действие станочной оснастки, в частности токарного патрона. Для закрепления заготовки необходимо вставить ключ в патрон, закрутить по часовой стрелке до упора, что приведет движению кулачков к центру патрона, при этом происходит закрепление заготовки. После проведения обработки необходимо раскрепить заготовку. При этом необходимо вставить ключ в механизм приспособления и прокрутить оборота на три-четыре ключ против часовой стрелки, что приведет к движению кулачков патрона от центра и заготовка разожмется в кулачках.

Эти действия предлагается исключить автоматизацией патрона. При этом теперь станочник должен нажать на кнопку и приспособление при помощи привода проведет раскрепление и закрепление заготовки. Остаются только действия по вставке заготовки перед обработкой до упора и снятие ее после обработки.

«При механической обработке металлов, пластмасс, и других материалов на металлорежущих станках (токарных, фрезерных, сверлильных, шлифовальных, заточных и др.) возникает ряд физических, химических, психофизиологических и биологических опасных и вредных производственных факторов. Движущиеся части производственного оборудования, передвигающиеся изделия и заготовки, стружка обрабатываемых материалов, высокая температура поверхности обрабатываемых изделий и инструмента, повышенное напряжение в электроцепи или статического электричества, при котором может произойти замыкание через тело человека, относятся к категории физических опасных факторов». [16]

Автоматизацией работы станочных приспособлений мы уменьшили движения рабочих и, таким образом, улучшили условия работы.

Высокая температура обрабатываемых изделий и инструмента, получаемая при изготовлении деталей уменьшается подачей в зону обработки смазочно-охлаждающих технологических средств (СОТС), эти

уменьшаются риски воздействия высоких температур на рабочих-операторов станков. Попадание СОТС на кожу операторов станков исключается применением в конструкции станков защитных экранов.

Стружка при обработке может быть сливной. Это делает невозможным применением на державках обрабатываемых резцов стружколомов [2], которые ломают стружку и делят ее на мелкие части. Таким образом, стружка не может опутать оператора и так далее. Также нами предлагается применять центральный конвейер [8] по удалению стружки в производственном цехе.

Воздействие электрического тока и статического электричества практически исключается применением резиновых ковриков [6] на рабочем месте операторов станков. При этом также необходимо выполнить заземление от станин станков.

5.4 Заключение по разделу.

Предлагаемые мероприятия по охране труда позволят минимизировать производственный травматизм на проектируемом участке по изготовлению шкивов, а также улучшить экологичность всего технического объекта.

6 Экономическая эффективность работы

Цель раздела – рассчитать технико-экономические показатели проектируемого технологического процесса и произвести сравнительный анализ с показателями базового варианта, определить экономический эффект от предложенных в проекте технических решений.

При написании бакалаврской работы было предложено изменить на операции 020 (токарная) зажимное приспособление. Это изменение привело к сокращению трудоемкости выполнения этой операции, что с технологической точки зрения доказывает эффективность данного изменения. Однако, предстоит подтвердить эффективность еще и с экономической точки зрения, что и будет выполнено в рамках раздела 5 бакалаврской работы.

Все необходимые технические параметры: машинное и штучное время, модель оборудования до и после совершенствования технологического процесса, наименование инструмента и оснастки, также до и после совершенствования, применяемые на операции 020, были взяты из предыдущих разделов бакалаврской работы. Для сбора информации по остальным параметрам, необходимым для расчета: мощность и занимаемая площадь оборудования, цены оснастки и инструмента, часовые тарифные ставки, тарифы по энергоносителям и многое другое, использовались разные источники:

- паспорт станка;
- учебно-методическое пособие по выполнению экономического раздела выпускной квалификационной работы для студентов, обучающихся по специальности 15.03.03 «Конструкторско-технологическое обеспечение машиностроительных производств»;
- данные предприятия по тарифам на энергоносители;
- сайты с ценами на оборудование, оснастку и инструмент, и другие источники.

Кроме перечисленных источников для расчета применялось программное обеспечение Microsoft Excel, с помощью которого были произведены такие расчеты как:

- «капитальные вложения по сравниваемым вариантам;
- технологическая себестоимость изменяющихся по вариантам операций;
- калькуляция себестоимости обработки детали по вариантам технологического процесса;
- приведенные затраты и выбор оптимального варианта;
- показатели экономической эффективности проектируемого варианта техники (технологии)» [14].

Далее будут представлены основные результаты проведенных расчетов. На рисунке 4, показаны величины слагаемых капитальных вложений, сумма которых для внедрения предложенных изменений составит 253539,60 руб.

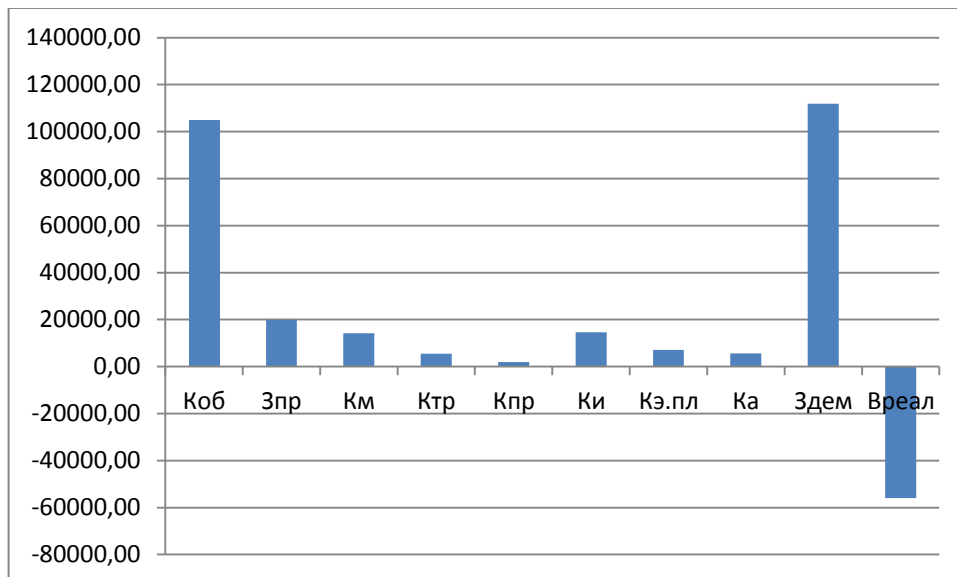


Рисунок 4 – Величина затрат, входящих в капитальные вложения, предложенного проекта, руб.

Анализируя представленные на рисунке 4 данные, можно сделать вывод о том, что самыми капиталоемкими затраты являются:

– затраты на демонтаж заменяемого оборудования ($Z_{ДЕМ}$), с величиной 49,92 % от всей величины капитальных вложений;

– прямые капитальные вложения в основное технологическое оборудование ($K_{ОБ}$), величина которых составляет 47,3 % от общей суммы капитальных вложений.

Все остальные значения не превышают даже 10 %, и находятся в интервале от 0,71 % до 8,3 %. Но не смотря на их относительную не большую величину, пренебрегать этими значениями нельзя, так они отображают значения затрат, таких приобретений как инструмент ($K_{И}$), эксплуатацию производственной площади ($K_{Э.ПЛ}$), транспортные средства ($K_{ТР}$), доставку и монтаж вновь вводимого оборудования ($K_{М}$), затраты на проектирование ($Z_{ПР}$) и другие показатели, относящиеся к эксплуатации оборудования с числовым программным управлением.

На рисунке 4 представлены параметры, из которых складывается технологическая себестоимость детали «шків промежуточный», по двум сравниваемым вариантам технологического процесса. Правда значение величины основных материалов за вычетом отходов не использовалось для определения вышеоговоренного параметра, т. к. в процессе совершенствования технологического процесса, способ получения заготовки не метался, поэтому остается без изменения.

Анализируя диаграмму на рисунке 4, видно, что две величины имеют примерные равные доли в общей величине технологической себестоимости, это:

– расходы на содержание и эксплуатацию оборудования, с объемом величины 47,11 % для базового варианта и 43,16 % для проектируемого варианта, от всего значения технологической себестоимости;

– заработная плата оператора ($Z_{Пл.оп}$), необходимая на оплату труда рабочего, занятого на работе токарного станка, доля которой составляет 29,75 % для базового варианта и 39,32 % для проектируемого варианта, в размере технологической себестоимости.

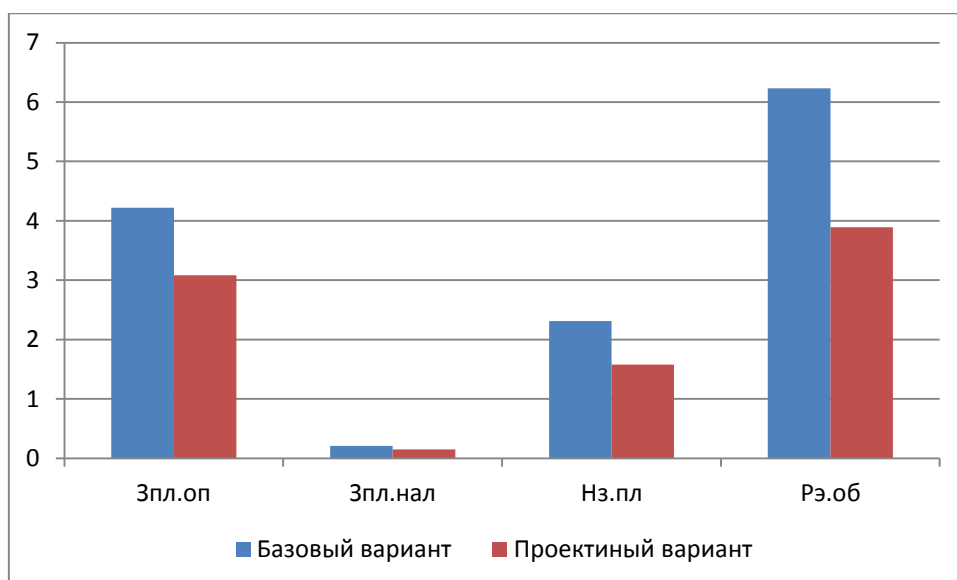


Рисунок 5 – Слагаемые технологической себестоимости изготовления детали «шків промежуточный», по вариантам, руб.

Данные параметры позволили сформировать значение полной себестоимости. Результаты калькуляции себестоимости обработки детали «шків промежуточный» по операции 020 технологического процесса, представлены на рисунке 6.

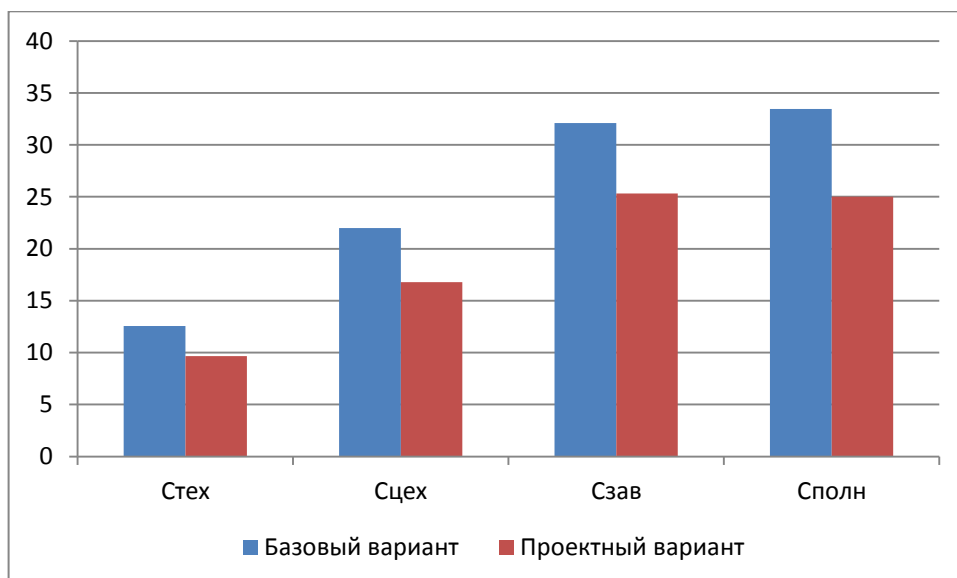


Рисунок 6 – Калькуляция себестоимости, по вариантам технологического процесса, руб.

Согласно рисунку 6, значение полной себестоимости ($C_{\text{полн}}$) для базового варианта составило 33,12 рубля, а для проектируемого варианта всего лишь 24,68 рублей.

Дальнейшие расчеты показали, что капитальные вложения, в размере 221973,41 рублей, окупятся в течение 3-х лет. Такой срок является максимально допустимым для внедрения нового оборудования по совершенствованному технологическому процессу. Однако прежде чем говорить об его эффективности, проанализируем такой экономический параметр как интегральный экономический эффект или чистый дисконтируемый доход. Величина данного показателя составляет 29650,50 рубля со знаком «плюс», что доказывает эффективность предложенных мероприятий. А это значит, что на каждый вложенный рублю будет получен доход 1,21 рублей.

Заключение

В ходе выполнения работы нами проанализировано назначение и условия работы каждой поверхности шкива, выполнена анализ структуры и химического состава материала детали, проанализированы его свойства.

В технологической части работы нами определен тип производства изготовления заданной партии деталей, определена стратегия разработки технологического процесса, выполнен технико-экономический расчет двух наиболее подходящих вариантов изготовления заготовки для изготовления шкива и выбран один – наиболее экономически выгодный. На одну из поверхностей рассчитаны припуски. Для некоторых операций техпроцесса, подвергнутых модернизации, определены режимы обработки.

Далее спроектировано станочное приспособление для токарной операции. В отличие от базового варианта техпроцесса данное приспособление автоматизировано пневматическим приводом, что с одной стороны делает работу оператора станка более безопасной, а с другой стороны сокращает вспомогательное операционное время. За счет этого нами получена экономическая выгода модернизации базовой технологии.

Для протяжной операции технологического процесса нами спроектирована круглая протяжка. Этот инструмент устанавливается на горизонтально-фрезерный станок и обрабатывает центральное отверстие в шкиве. Этот инструмент очень удобен в использовании, так как он многолезвийный и за один проход инструмента получается необходимая точность.

В разделе безопасности и экологичности проведена оценка выполненной модернизации технологического процесса. В разделе даны рекомендации по снижению производственного травматизма и улучшению условий работы станочников.

Экономический расчет показал эффективность работы.

Список используемой литературы

1. Безъязычный, В.Ф. Основы технологии машиностроения : учебник для вузов. 3-е изд., исправл. – М. : Инновационное машиностроение, 2020. – 568 с.
2. Васильев, В.И. Резание материалов: в 2-х ч. Часть 1 : учебное пособие / В.И. Васильев, А.В. Негодин. – Томск : Изд-во Том. гос. архит.-строит. ун-та, 2016. – 236 с.
3. Вереина, Л. И. Металлообработка [Электронный ресурс] : справочник / Л.И. Вереина, М.М. Краснов, Е. И. Фрадкин ; под общ. ред. Л.И. Вереиной. - Москва : ИНФРА-М, 2013. - 320 с. - (Высшее образование. Бакалавриат). - ISBN 978-5-16-004952-6.
4. ГОСТ 12841-80. Ремни приводные клиновые нормальных сечений. Основные размеры и методы контроля. – 10 с.
5. ГОСТ 1412-85. Чугун. Марки. Механические условия. Методы анализа. – 5 с.
6. ГОСТ 4997-75. Ковры диэлектрические резиновые. Технические условия. – 19 с.
7. ГОСТ 53464-2009. Отливки из металлов и сплавов. Допуски размеров, массы и припуски на механическую обработку. – 48 с.
8. ГОСТ Р ИСО 23125-2012. Безопасность металлообрабатывающих станков. Станки токарные. – 74 с.
9. Гоцеридзе, Р.М. Процессы формообразования и инструменты : учебник / Р.М. Гоцеридзе. – М. : Издательский центр «Академия», 2006. – 384 с.
10. Давыдова, М.В. Технические характеристики металлообрабатывающих станков с ЧПУ : Станки токарной группы : Справочное пособие / М.В. Давыдова, А.М. Михалев, Ю.И. Моисеев. – Курган : Изд-во КГУ, 2010. – 84 с.

11. Зубарев Ю.М. Расчет и проектирование приспособлений в машиностроении : Учебник. – СПб. : Издательство «Лань», 2021. – 320 с.
12. Зубарев, Ю.М. Технология автоматизированного машиностроения. Проектирование и разработка технологических процессов : учебное пособие для вузов / Ю.М. Зубарев, А.В. Приемывшев, В.Г. Юрьев. – 2-е изд., стер. – Санкт-Петербург : Лань, 2021. – 312 с.
13. Козлов, А.А. Разработка технологических процессов изготовления деталей машин : учеб.-метод. пособие по выполнению курсовых проектов по дисциплине «Основы технологии машиностроения» / А.А. Козлов, И.В.Кузьмич. – Тольятти : ТГУ, 2008. – 152 с.
14. Краснопевцева И.В., Зубкова Н.В. Экономика и управление машиностроительным производством : учеб.-метод. пособие / И.В.Краснопевцева, Н.В. Зубкова. – Тольятти : Изд-во ТГУ, 2014. – 183 с.
15. Леонов, О.А. Взаимозаменяемость : учебник / О.А. Леонов, Ю.Г.Вергазова. – 3-е изд., стер. – Санкт-Петербург : Лань, 2020. – 208 с.
16. Люманов, Э.М. Безопасность технологических процессов и оборудования : Учебное пособие / Э.М. Люманов, Г.Ш. Ниметулаева, М.Ф.Добролюбова, М.С. Джиляджи. – 2-е изд., стер. – СПб. : Издательство «Лань», 2019. – 224 с.
17. Режимы резания металлов: Справочник / Ю.В. Барановский, Л.А. Брахман, А.И. Гадалевич и др. – М.: НИИТавтопром, 1995. – 456 с.
18. Солоненко, В.Г. Резание металлов и режущие инструменты : учебное пособие / В.Г. Солоненко, А.А. Рыжкин. – Москва. : ИНФРА-М, 2020. – 415 с.
19. Тарабарин, О.И. Проектирование технологической оснастки в машиностроении : Учебное пособие / О.И.Тарабарин, А.П. Абызов, В.Б.Ступко. – 2-е изд., испр. и доп. – СПб.: Издательство «Лань», 2021. – 304 с.

20. Тимирязев, В.А. Основы технологии машиностроительного производства : учебник / В.А. Тимирязев, В.П. Вороненко, А.Г. Схиртладзе. – СПб. : Издательство «Лань», 2021. – 448 с.

21. Тимирязев, В.А. Проектирование технологических процессов машиностроительных производств : учебник / В.А. Тимирязев, А.Г.Схиртладзе, Н.П. Солнышкин, С.И. Дмитриев. - СПб. : Издательство «Лань», 2021. – 384 с.

22. Титенок, А.В. Снижение технической трибонапряженности : монография / А.В. Титенок, И.А. Титенок. – Брянск : Изд-во Брянский ГАУ, 2020. – 273 с.

Продолжение Приложения А

Продолжение таблицы А.1

ГОСТ 3.1118-82 Форма 1а

Дубл.																		
Взам.																		
Подп.																		
																	4	2
А	цех	Уч.	РМ	Опер.	Код, наименование операции	Обозначение документа												
Б	Код, наименование оборудования					СМ	Проф.	Р	УТ	КР	КОИД	ЕН	ОП	Кшт	Тпз.	Тшт.		
T01	<i>креплением твёрдосплавных пластин. Пластина четырёхгранная ВК6 ОСТ 2И.101 – 83; 392190 Резец фасонный Р6М5 ГОСТ 2789-73.</i>																	
T02	<i>393311 Штангенциркуль ШЦЦ – III- 250-0.05 ГОСТ 166 – 89; 393120 Калибр – скоба ГОСТ 18355 – 73.</i>																	
A03	<i>XX.XX.XX 015 4230 Токарная чистовая программная ИОТ № 63</i>																	
B04	<i>38 1021 5 Токарно-револьверный ЧПУ САМАТ-400ХС 1 18235 322 1 1 1 1 142 1</i>																	
O05	<i>Точить поверхность 7, выдерживая размер Ø257-0.32; точить поверхность 11, выдерживая размер 91.5 ± 0.435; точить фаску 1.6x45°.</i>																	
T06	<i>396110 Токарный трёхкулачковый патрон ГОСТ 2675 – 80; 392190 Резец токарный расточной сборной, с механическим креплением</i>																	
T07	<i>твёрдосплавных пластин. Пластина трёхгранная ВК6, ОСТ 2И. 101 – 83; 392190 Резец токарный проходной отогнутый сборной</i>																	
T08	<i>с механическим креплением твёрдосплавных пластин. Пластина четырёхгранная, ВК6 ОСТ 2И.101 – 83.</i>																	
T09	<i>393311 Штангенциркуль ШЦЦ – III - 250-0.05 ГОСТ 166 – 89.</i>																	
A10	<i>XX.XX.XX 020 4230 Токарная чистовая программная ИОТ № 63</i>																	
B11	<i>38 1021 5 Токарно-револьверный ЧПУ САМАТ-400ХС 1 18235 322 1 1 1 1 142 1</i>																	
O12	<i>Точить поверхность 1, выдерживая размер 91.2 ± 0.435; точить фаску 1.6x45°; точить поверхность 2, выдерживая размер Ø119-0.22;</i>																	
O13	<i>Точить поверхность 6, выдерживая размер 45.5 ± 0.310; точить фаску 1.6x45°; точить поверхности 3, 4 и 5, выдерживая размеры:</i>																	
O14	<i>7.5 ± 0.5, 12 ± 0.215, 18.5 ± 0.05, 12.3 ± 0.042, 34° ± 1°, R1; точить поверхность 8, 9 и 10, выдерживая размеры: 7.5 ± 0.5, 12 ± 0.43,</i>																	
O15	<i>18.5 ± 0.05, 12.3 ± 0.043, 34° ± 1°, R1.</i>																	
T16	<i>396110 Токарный трёхкулачковый патрон ГОСТ 2675 – 80; 392190 Резец токарный проходной отогнутый, сборной с механическим</i>																	
МК																		

Продолжение Приложения А

Продолжение таблицы А.1

ГОСТ 3.1118-82 Форма 1а

Дубл.																		
Взам.																		
Подп.																		
													4	4				
А	цех	Уч.	РМ	Опер.	Код, наименование операции	Обозначение документа												
Б	Код, наименование оборудования					СМ	Проф.	Р	УТ	КР	КОИД	ЕН	ОП	Кшт	Тпз.	Тшт.		
A01	XX XX XX			040	Внутришлифовальная программная	ИОТ № 76												
B02	38 1025 7				Внутришлифовальный ст-к ЧПУ 3М225ВФ2	1	16045	322	1	1	1	1	142	1				
O03	Шлифовать поверхность 16, выдерживая размер $\varnothing 35^{+0.025}$; шлифовать поверхность 1, выдерживая размер 91 ± 0.435 .																	
T04	396110 Патрон мембранный ГОСТ 33843 – 77; 397130 Круг 1 30 63' 16' 25A F40 K6 V 40м/с 2кл ГОСТ Р 52781 – 2007;																	
T05	393120 Калибр – пробка $\varnothing 35H7$ ГОСТ 14807 – 69; XXXXXX Спец. шаблон; 394300 Прибор комплексного контроля детали.																	
A06	XX XX XX			045	Круглошлифовальная программная	ИОТ № 76												
B07	38 1025 7				Круглошлифовальный ст-к ЧПУ 3М151Ф2	1	16045	322	1	1	1	1	142	1				
O08	Шлифовать поверхности 3 и 5, выдерживая размеры: 7.5 ± 0.5 , 12 ± 0.215 , 18.9 ± 0.021 , 12.6 ± 0.021 , $34^0 \pm 30'$; шлифовать пов.																	
O09	8 и 10, выдерживая размеры: 7.5 ± 0.5 , 12 ± 0.215 , 18.9 ± 0.021 , 12.6 ± 0.021 , $34^0 \pm 30'$.																	
T10	396110 Патрон цанговый ГОСТ 17200 – 71; 397130 Круг 1 350 63' 76.2' 25A F40 K6 V 40м/с 2кл ГОСТ Р 52781 – 2007;																	
T11	XXXXXX Спец. шаблон; 394300 Прибор комплексного контроля детали.																	
МК																		