

МИНИСТЕРСТВО НАУКИ И ВЫСШЕГО ОБРАЗОВАНИЯ РОССИЙСКОЙ
ФЕДЕРАЦИИ
федеральное государственное бюджетное образовательное учреждение
высшего образования
«Тольяттинский государственный университет»

Институт химии и энергетики

(наименование института полностью)

Кафедра «Электроснабжение и электротехника»

(наименование)

13.03.02 Электроэнергетика и электротехника

(код и наименование направления подготовки, специальности)

Электроснабжение

(направленность (профиль) / специализация)

**ВЫПУСКНАЯ КВАЛИФИКАЦИОННАЯ РАБОТА
(БАКАЛАВРСКАЯ РАБОТА)**

на тему Реконструкция подстанции 35/6 кВ на базе предприятия АО
«Оренбургнефть» с заменой высоковольтного выключателя

Студент

Е.А.Горягин

(И.О. Фамилия)

(личная подпись)

Руководитель

к.т.н., доцент, Ю.В. Черненко

(ученая степень, звание, И.О. Фамилия)

Аннотация

Тема выпускной квалификационной работы «Реконструкция подстанции 35/6 кВ на базе предприятия АО «Оренбургнефть» с заменой высоковольтного выключателя.

Основными задачами проекта являются:

- обоснование нецелесообразности использования морально устаревшего высоковольтного электрооборудования;
- выбор высоковольтного оборудования распределительного устройства подстанции, подлежащего замене;
- производство расчета токов короткого замыкания на стороне высшего и низшего напряжения подстанции.

Методом изучения являлись формы учета выхода из строя оборудования ЦЭЭО № 3 за 2019 год и анализ сводного отчета о нарушении электроснабжения за 2018 – 2020 года.

На основании изученных форм учета, сравнительных характеристик и произведенных расчетов, был выбран высоковольтный выключатель, наиболее подходящий по своим защитным характеристикам.

Пояснительная записка содержит 65 страниц, 31 рисунок. Графический материал представлен на 6 листах формата А1.

Содержание

Введение.....	4
1 Технологическая часть	6
1.1 Общие сведения о предприятии	6
1.2 Обоснование необходимости замены высоковольтного выключателя...	11
2 Общие сведения и конструкция применяемых устройств.....	18
2.1 Вакуумный выключатель типа ВВПС-35Ш-25/630-1600 УХЛ1	19
2.2 Реклоузер SMART35 (TER Rec35 Smart Sub7).....	24
3 Технологические расчеты и алгоритм замены высоковольтного выключателя	34
3.1 Расчет токов короткого замыкания (КЗ).....	34
3.2 Расчет выбранного высоковольтного выключателя 35кВ.....	39
3.3 Расчет МТЗ-35 кВ с пуском по напряжению	40
3.4 Определяем напряжение срабатывания реле минимального напряжения	44
3.5 Расчет системы заземления корпуса	45
3.6 Организационные мероприятия по обеспечению безопасного проведения работ в электроустановках.....	47
3.7 Охрана труда при выполнении технических мероприятий, обеспечивающих безопасность работ со снятием напряжения.....	47
4 Безопасность и экологичность.....	57
4.1 Безопасность труда	57
4.2 Общие требования к работникам, допускаемым к выполнению работ в действующих электроустановках.....	57
4.3 Охрана труда при производстве работ в действующих электроустановках.....	59
4.4 Требования к инструменту и приспособлениям.....	60
4.5 Требования безопасности при работе с электроинструментом.....	61
Заключение	61
Список используемых источников.....	63

Введение

Разработанные на сегодняшний день НК «Роснефть» модель и программа сравнительного анализа потребления электроэнергии позволяет диагностировать эффективность работы систем, определять потенциал снижения энергопотребления, выделять первоочередные объекты для оптимизации, разрабатывать соответствующие мероприятия и тем самым добиваться повышения энергоэффективности работы всей отрасли.

При увеличении добычи полезных ископаемых возрастает потребляемая нагрузка на электрооборудование, задействованное в нефтедобывающей отрасли. Для обеспечения бесперебойной работы электрооборудования энергосетевые компании вынуждены сталкиваться с рядом задач, решение которых направлено на улучшение качества электроэнергии. Одна из таких задач – модернизация электрооборудования. Так как нефтедобывающая отрасль относится к потребителю первой категории, вопрос о модернизации электрооборудования стоит наиболее остро. АО «Оренбургнефть» – крупное нефтедобывающее предприятие Российской Федерации, которое ведет разработку нефтяных и газовых месторождений в Приволжском федеральном округе.

В результате увеличения нагрузки на энергосистему, связанной с увеличением мощностей погружных насосов и бурением новых скважин, возникла проблема перегрузки трансформатора 4МВа, на ПС 35/6 кВ «Н.Медведкинская» сетевого района №4 ЦЭЭО №3, который в дальнейшем был заменен на трансформатор большей мощности 6,3МВА.

Исходя из этого, техническая часть данной работы посвящена реконструкции подстанции 35/6 кВ «Н.медведкинская» с заменой высоковольтного выключателя 35кВ. Реконструкция данной ПС связана с увеличением нагрузки в связи с ростом добычи полезных ископаемых на «Н.Медведкинском» и «Речном» нефтяных месторождениях В результате

развития нефтедобывающей отрасли требуется более мощное и современное электрооборудование, которое будет отвечать современным стандартам. .

Целью выпускной квалификационной работы является повышение эффективности работы электрооборудования подстанции 35/6 кВ «Н. Медведкинская» путем ее модернизации.

Согласно этому были поставлены следующие задачи:

- описание установленного электрооборудования с обозначением главных недостатков;
- расчет токов короткого замыкания;
- выбор современного высоковольтного электрооборудования, не требующего постоянного обслуживания, отвечающего современным стандартам, безопасного в эксплуатации, с многочисленным перечнем встроенных защит, не требующих дополнительного оборудования, со встроенной системой измерения, в коммутационный модуль непрерывно контролирующей параметры сети;

При реконструкции подстанции необходимо изучить нормативно-правовые документы:

- ПУЭ 9 издание 2015 г.;
- Правила технической эксплуатации электрических станций и сетей Российской Федерации (РД 34.20-501.95);
- Правила технической эксплуатации электроустановок потребителей;
- Золотые правила безопасности труда, общие правила безопасности производства работ (памятка) «РОСНЕФТЬ»;
- Правила по охране труда при эксплуатации электроустановок.

1 Технологическая часть

1.1 Общие сведения о предприятии

АО НК «Роснефть» является лидером российской нефтегазовой отрасли и крупнейшей публичной нефтегазовой корпорацией мира.

«АО «Оренбургнефть» является дочерним предприятием компании «Роснефть» и крупнейшим предприятием по добыче полезных ископаемых в Оренбургской области.

До 2002 года добыча нефти в регионе составляла 7,5 млн. тонн в год и считалось, что она может продолжаться только в падающем режиме. Но в 2002 году был преодолен психологический рубеж в 10 млн. тонн нефти. В 2004 году был побит рекорд советского времени в 13,1 млн. тонн. Далее был только рост добычи нефти. В 2008 году был поставлен очередной исторический рекорд, который составил 17 млн. 317 тыс. тонн нефти. Оренбургскими предприятиями Компании за 2008 год добыто более 17,3 млн. т нефти, что на 1,7 % больше, чем за 2007 год. Добыча газа за 2008 год составила более 1,8 млрд. м³, что на 5 % больше, чем за 2007 год» [25].

«В структурный состав АО «Оренбургнефть» входят несколько блоков, характеризующих основное направление деятельности:

- блок геологоразведка;
- блок энергетики;
- блок бурение и добыча;
- блок переработка;
- блок транспортировка и сбыт.

Основной задачей блока энергетики является энергообеспечение нефтедобывающего предприятия, входящего в АО «НК-Роснефть» [21].

Одним из важнейших направлений при осуществлении производственной деятельности Блока управления по энергетике является реализация целей и задач Политики Компании АО «НК-Роснефть» в области

промышленной безопасности, охраны труда и окружающей среды, направленных на сохранение жизни и здоровья персонала, снижения аварийности и минимизацию воздействия на окружающую природную среду. Четкое соблюдение требований ПБОТОС всеми работниками и подрядными организациями. Все работники Общества осознают личную ответственность за жизнь и здоровье, как себя, так и своих коллег.

Организационная структура управления блока энергетики включает в себя.

«В сферу деятельности блока по управлению энергетикой входит:

1) Эксплуатация и ремонт воздушных линий электропередач.

Протяжённость участков ВЛ составляет:

– ВЛ-110кВ – 584 км;

– ВЛ-35кВ – 966 км;

– ВЛ-10кВ – 289 км;

– ВЛ-6кВ – 4085 км;

2) Эксплуатация и ремонт подстанций 110/35/6кВ:

– ПС 110/35/6кВ – 10 шт.;

– ПС 110/6кВ – 6 шт.;

– ПС 35/6кВ – 59 шт.;

– РУ-6кВ – 54 шт.;

3) Обслуживание и ремонт устройств релейной защиты и автоматики.

На сегодняшний день эксплуатируются как электромеханические, так и современные микропроцессорные устройства релейной защиты и автоматики оборудования 6-10-35-110кВ. Качество обслуживания обеспечивается наличием парка современного высокотехнологичного оборудования для проверки, испытаний и диагностики устройств РЗА. Расчеты токов короткого замыкания и токов нагрузки выполняются как вручную, так и с применением различных программных комплексов (EnergyCS, РТПЗ и т.д.). Расчеты режимов выполняются с помощью EnergyCS Режим;

4) Эксплуатация и ремонт КТП 6/0,4 кВ, КЛ, распределительных пунктов и распределительных щитов. Парк эксплуатируемых комплектных трансформаторных подстанций 6-10/0,4 кВ составляет примерно 4147 шт.;

5) Профилактические испытания и измерения электрооборудования и сетей;

6) Проведение технической диагностики (тепловизионная, ультрафиолетовая и визуальная диагностика, замеры качества электроэнергии, хроматографический анализ масла).

Тепловизионный контроль – неразрушающий контроль, основанный на регистрации температурных полей объекта контроля. Оборудование, подлежащее тепловизионному контролю.

7) Капитальный ремонт асинхронных электродвигателей общепромышленного исполнения мощностью до 1000 кВт, парк которых составляет: ЭД-0,4 кВ – 160 шт; ЭД-6кВ – 70 шт; СД-6кВ – 6 шт.

При капитальном ремонте ЭД производится: дефектовка электродвигателя; замена обмотки электродвигателя, пропитка лаком, сушка; замена выводных концов обмотки статора; шлифовка посадочных мест под подшипники и выводных концов вала ротора; замена подшипников отечественного производства; балансировка ротора; испытание электродвигателя;

8) Эксплуатация коммерческого и технического учёта электроэнергии, которая направлена на планирование и анализ потребления электроэнергии по процессам добычи нефти, разработки энергосберегающих мероприятий. И покупку электроэнергии на оптовом и розничном рынке электроэнергии, передача электроэнергии, учёт электроэнергии сторонних потребителей;

9) Эксплуатация и поддержание работоспособности паровых и водогрейных котлов и вспомогательного теплоэнергетического оборудования. В обслуживании цеха по эксплуатации объектов тепловодоснабжения находится 18 котельных установок. Производительность котельных распределяется по следующим процессам: 70

% подача пара и горячей воды на технологические и производственные нужды; 20 % теплоснабжение объектов; 10 % собственные нужды;

10) Эксплуатация объектов генерации;

11) Покупка и передача электроэнергии;

12) Разработка и внедрение систем управления, контроля состояния энергообъектов. Обслуживание оборудования с частотно регулируемым приводом и систем плавного пуска электродвигателей» [10].

Основным критерием оценки безаварийной работы энергетического оборудования ЦЭЭО № 3 является надежность энергоснабжения, но достичь стопроцентной безаварийности практически невозможно. Изучив специфику нефтедобычи и энергетического оборудования, с учетом особенностей региона, вводим понятие «категорийность оборудования». На основании вышеизложенного, установим следующие определение категорийности электрооборудования для ПС 110/35/6 кВ:

– высокая важность – источник энергоснабжения, имеющий разветвленную сеть потребителей уровня напряжения СН1 и ВН;

– средняя важность – источник энергоснабжения, имеющий «тупиковое» присоединение, по уровню напряжения СН2. На ПС.

В состав блока энергетики входят четыре цеха эксплуатации электрооборудования.

ПС 35/6 кВ «Н. Медведкинская» входит в состав сетевого района № 4 (Курманаевский) ЦЭЭО № 3, в обслуживании которого несколько подстанций, таких как: «Курманаевская» 35/6 кВ, «Шулаевская» 35/6 кВ, «Скворцовская» 35/6 кВ, «Долговская» 35/6 кВ, «Н. Медведкинская» 110/35/6 кВ и ПС «Н. Медведкинская» 35/6 кВ. ПС 35/6 кВ относится к оборудованию средней важности осуществляющее питание потребителей 1 категории.

Площадка реконструируемой ПС 35/6 кВ «Н. Медведкинская» находится вблизи села Погромное в Тоцком районе в западной части

Оренбургской области в 14.5 км к северо – западу от районного центра, села Тоцкого. Данная ПС была введена в эксплуатацию в 2003 году.

Объект представляет собой открытую подстанцию, на территории которой расположены открытое распределительное устройство 35 кВ с силовым трансформатором и масляным выключателем. Комплектное распределительное устройство наружной установки 6 кВ. Мощность силового трансформатора – 6.3 МВА, тип – трансформатор масляный 6300/35/6, выключатель трехполюсный масляный типа С-35М-630-10 с приводом ПП-67-К-У2 со встроенными трансформаторами тока типа ТВ35. Со стороны 35 кВ для защиты трансформатора от атмосферных перенапряжений установлены вентильные разрядники РВС 35.

Для питания собственных нужд на подстанции предусмотрен трансформатор ТМ 40/10 – 65У1 с диспетчерским наименованием ТСН 1.

КРУ 6 кВ содержит 6 ячеек: ячейка № 1 ввод 6 – 1 по нормальной схеме электроснабжения он включен; ячейка № 2 ТН – 6 – 1 содержащей трансформатор напряжения НАМИТ 10 – 2 УХЛ2 предназначен для защиты и сигнализации в сетях 6 и 10 кВ; ячейка № 3 – фидер 30 и ячейка № 5 фидер 50 производит питание потребителей нефтедобывающей промышленности; ячейка № 4 БСК служит для увеличения коэффициента мощности со стороны 6 кВ на ПС, они позволяют производить реактивную мощность в узлах нагрузки, что снижает потери напряжения и мощности в системе электроснабжения, это приводит к уменьшению потерь электроэнергии, стабилизации уровня напряжения, снижению потребления реактивной энергии и повышению устойчивости системы энергосбережения; ячейка № 6 ввод 6 – 2 служит коммутационным аппаратом резервного источника питания со стороны ПС 110/35/6 кВ «Н. Медведкинская».

Нормальная схема энергоснабжения ПС 35/6 «Н. Медведкинская» производится с ПС 110/35/6 «Н. Медведкинская» от трансформатора ТДТН – 16000/110У1 110/35/6 кВ диспетчерское наименование С1Т через выключатель В – 35 С1Т по кабельной линии ПвПнг 1*50 длиной 120

метров. Резервным источником питания данной подстанции может служить ПС 110/35/6 кВ «Савельевская» Бобровского сетевого района транзитом через ПС «Курманаевская» 35/6 кВ, «Шулаевская» 35/6 кВ, «Скворцовская» 35/6 кВ, «Н. Медведкинская» 110/35/6 кВ.

В этом случае ПС 36/6 кВ «Н. Медведкинская» является самой удаленной точкой, со стороны 6 кВ резервным питанием служат две кабельные линии ВВГнг (А) – LS3*120 длиной 130 метров запутывающих ПС от трансформатора 110/35/6 кВ 16 МВА С1Т с ПС «Н. Медведкинская».

1.2 Обоснование необходимости замены высоковольтного выключателя

«Одной из стратегических целей развития блока по управлению энергетикой АО «Оренбургнефть» – это решение проблем в сфере энергетической безопасности как важнейшей составляющей национальной безопасности России. Развитие электроэнергетики должно двигаться по направлению создания интеллектуальной электроэнергетической системы, придающей ей ряд принципиально новых свойств и обеспечивающей качественное и бесперебойное электроснабжение потребителей, надежную и безаварийную работу всех компонентов электроэнергетической системы энергосбережение» [11].

На ПС «Н. Медведкинская» со стороны 35 кВ установлен выключатель трехполосный масляный типа С-35М-630-10 с приводом ПП-67-К-У2, основной задачей которого является защита силового трансформатора.

Данный выключатель относится к категории много объёмным масляным выключателям – баковым, срок эксплуатации таких выключателей составляет 25 лет. Каждый год выключатель данного типа требует проведения текущего ремонта, раз в 3 – 4 года проведение среднего ремонта, а капитального раз в 6 – 8 лет. Масляные выключатели требуют содержание маслохозяйства и экологически небезопасны для окружающей среды.

Согласно полученным данным АО «Оренбургнефть» – ЦЭЭО № 3 существующая максимальная нагрузка на ПС 35/6 кВ «Н. Медведкинская» составляет до 3.7 МВт. С увеличением добычи нефти и газа, увеличивается нагрузка на данный объект, в связи с этим в 2017 году был заменен трансформатор с 4 МВА на 6.3 МВА. С появлением новых потребителей, перспективным развитием нефтяной отрасли и повышением аварийности в связи со старением оборудования, используемого в работе подстанции, было решено произвести реконструкцию данной подстанции.

В соответствии с вышесказанным возникает необходимость замены выключателя типа С-35М-630-10 с приводом ПП-67-К-У2 на более мощный и современный выключатель [24].

Наиболее подходящим выключателем для данной подстанции является вакуумный выключатель, который по своим характеристикам намного превосходит морально устаревшие масляные выключатели, это связано с множеством достоинств коммутационного аппарата данного типа:

- 1) Отсутствие необходимости в замене и пополнении дугогасящей среды и масляного хозяйства;
- 2) Высокая износостойкость при коммутации номинальных токов и токов короткого замыкания;
- 3) Снижение эксплуатационных затрат, простота эксплуатации;
- 4) Быстрое восстановление электрической прочности;
- 5) Полная взрыво- и пожаробезопасность;
- 6) Повышенная устойчивость к ударным и вибрационным нагрузкам;
- 7) Свободное рабочее положение вакуумной дугогасительной камеры в конструкции выключателя;
- 8) Широкий диапазон температур окружающей среды, в котором может работать дугогасительная камера (от -70° до $+200^{\circ}$ С);
- 9) Бесшумность, чистота, удобство обслуживания, обусловленные малым выделением энергии в дуге и отсутствием внешних эффектов при отключении токов короткого замыкания (КЗ);

10) Подходит для установки в условиях загрязнения окружающей среды;

11) Высокое быстродействие, применение для работы в любых циклах АПВ;

12) Сравнительно малые массы и габариты, небольшие динамические нагрузки на конструкцию при работе из-за относительно малой мощности привода;

13) Легкая замена вакуумной дугогасительной камеры.

Доказано, что на сегодняшний день вакуумные выключатели являются лучшим средством работы с потребителями электроэнергии средней мощности, этому они обязаны своей полной неприхотливости в обслуживании. Вакуумный выключатель служит значительно дольше выключателя любого другого типа, он устойчив к возгораниям и не вредит экологии в отличие от масляных и элегазовых систем. В дополнение к этому, удобная конструкция вакуумного выключателя делает его оптимальным для повседневного пользования.

На основании нижеизложенной формы учета выхода из строя оборудования ЦЭЭО № 3 АО «Оренбургнефть» за 2019 год и сводного отчета о нарушении энергоснабжения за 2018 – 2019 года было выявлено, что вакуумные выключатели типа ВПС-35 III 25/630 У1 НПП «Контакт», г. Саратов зарекомендовали себя не с лучшей стороны. Основной причиной выхода из строя данного выключателя является пробой изоляции дугогасительных камер. Причиной пробоя являлись атмосферные воздействия (разряд молнии).

Как итог низкая эксплуатационная надёжность вакуумных выключателей типа ВПС-35III-25/630-1600 УХЛ1 НПП «Контакт» г. Саратов, с изоляцией дугогасительных блоков из полимера – Вилад. При длительной эксплуатации выключателей обнаружилось, что Вилад в том, что с течением времени снижаются его изоляционные свойства, что в

свою очередь приводит к образованию треков на наружной поверхности дугогасительных блоков (рисунок 1).



Рисунок 1 – Блок дугогасительный с КВД выключателя типа ВБПС-35Ш-25/630-1600 УХЛ1 НПП «Контакт» г. Саратов

«Неполадки, возникающие в контактных системах, способствуют нарушению процесса включения – отключения и зачастую могут привести к образованию дуги в баке масляного выключателя с его последующим взрывом. К таким неисправностям относятся поломка розеточных контактов, недовключение подвижных контактов, их зависание в промежуточном положении и т.д.» [10].

«Наиболее частой причиной выхода из строя выключателя является перекрытие изоляции. Такое повреждение возникает при загрязнении изоляции либо коммутационных и грозовых перенапряжениях. При увлажнении либо загрязнении изоляции токопроводящих частей чаще всего возникает перекрытие опорной изоляции. Перекрытия внутри баков у выключателей С-35М-630-10 образуются при возникновении в них влаги, снижении свойств масла как диэлектрика, его вытекании из бака и всплытии льда при наступлении оттепели.

К неполадкам изолирующих деталей относятся разрушение изоляционных тяг (у выключателей ВМП-10) и разрушения фарфоровых тяг выключателей (часто у выключателей ВМГ). Разрушение фарфоровых тяг влечет за собой перекрытие выключателей. Повреждения передаточных и операционных механизмов приводов возникают вследствие поломок отдельных деталей и нарушения регулировки, что приводит к заеданию валов, застреванию тяг и нарушению контактных систем. Данная поломка является одной из главных причин аварий выключателей» [11].

«Любое отклонение напряжения в сетях оперативного тока от номинального в ту или иную сторону влияет на ухудшение качества работы привода и представляет опасность для масляного выключателя. При снижении напряжения в силовых цепях привод может недовключить выключатель, что представляет опасность при работе в режиме АПВ, а при повышении напряжения электромагниты могут развить слишком большие усилия, что приведет к разрушению деталей привода и повреждению запирающего механизма. Для предупреждения отказов в работе приводов их периодически проверяют напряжением 0,8 и 1,15 Uном. При выявлении неисправности, выключатель выводят в ремонт» [11].

Форма учета выхода из строя оборудования 2019 года ЦЭЭО №3 наглядно показывает слабые стороны масляного выключателя, проявленные в ходе эксплуатации.

Из вышесказанного можно сделать вывод, что наиболее подходящим высоковольтным выключателем для данной электроустановки является вакуумный выключатель типа Реклоузер SMART35. Данный выключатель имеет малые габариты и массу, а также может устанавливаться на раму масляного выключателя, это в свою очередь уменьшает время установки и затраты на реконструкцию подстанции. Особенность конструкции модуля выключателя это – уникальная система внешней твердой изоляции, которая при малых габаритах обеспечила требуемую длину пути утечки. По результатам проведенных испытаний OSM35 Smart возможно эксплуатировать в районах с III степенью загрязнения атмосферы.

SMART35 можно устанавливать на существующих опорах ВЛ35 кВ (Rec35_Smart1_Tie7), а также при реконструкции подстанции 35 кВ, когда SMART35 (Rec35_Smart1_Sub7) можно без проблем установить на уже имеющиеся металлические конструкции ранее смонтированных для масляных выключателей, предохранителей или отделителей и короткозамыкателей.

Также одним из плюсов выключателя SMART35 (Rec35_Smart1_Sub7) является его низкие массогабаритные показатели, способствующие снижению времени затрат на монтаж и пуско-наладку примерно в два раза по сравнению с аналогами, а стоимость решения – примерно на 20 % [6].

Основная задача, которая стоит перед коммутационным аппаратом 35 кВ на ПС – это защита силового трансформатора. Причиной повреждения трансформатора является либо межвитковое замыкание, либо замыкание на землю (ОЗЗ). Сами по себе эти повреждения не несут в себе серьезный ущерб трансформатора, но они могут перейти в межфазные короткие замыкания, которые зачастую приводят к взрыву трансформатора. Отсюда следует, что перед защитным аппаратом стоит задача распознать подобные повреждения на ранних стадиях. Для этого он должен быть оснащен функциями идентификации раннего обнаружения межвитковых замыканий и однофазных замыканий на землю. В коммутационных аппаратах,

выполненных на базе масляных выключателей типа С-35М-630-10 или более современных вакуумных выключателей и внешних трансформаторов тока, защита от однофазных замыканий на землю отсутствует. Распознавание межвитковых замыканий производится либо очень поздно, либо идентифицируется с применением дифференциальной защиты, настройки которой очень сложны, из-за чего велика вероятность ошибки.

Отсюда следует, что существующее электрооборудование не позволяет эффективно решать задачи защиты силовых трансформаторов на подстанции.

«В реклоузере SMART35 (Rec 35_Smart1_Sub7) встроен чувствительный датчик тока нулевой последовательности с уникальными измерительными возможностями, что позволяет идентифицировать на стадии зарождения однофазное замыкание на землю на вводах и внутри трансформатора и отключить его до возникновения серьезных повреждений или пожаров. Быстрая ликвидация внутренних повреждений в трансформаторе осуществляется за счёт применения логической защиты трансформатора (ЛТЗ) мгновенного действия, которая позволяет организовать эффективную защиту трансформатора при внутренних коротких замыканиях, а также предотвратить развитие аварийных ситуаций. Главным преимуществом ЛТЗ является высокая чувствительность, минимальное время срабатывания и отсутствие настроек» [6].

Вывод: в данном разделе мы обосновали необходимость замены высоковольтного выключателя

2 Общие сведения и конструкция применяемых устройств

«Высоковольтные выключатели предназначены для мгновенного изменения параметров электрической цепи с целью включения и отключения токов нагрузки, зарядных токов линии и шин, токов намагничивания, а также отключения токов короткого замыкания (КЗ). Выключатели применяются для работы практически во всех режимах электрической цепи, в том числе в тяжелом режиме отключения токов КЗ. Исходя из вышесказанного следует, что к выключателям как к коммутационным аппаратам предъявляются такие требования как: быстродействие при отключениях, надежное отключение любых токов нагрузки в пределах их номинальных значений, отключение связанное с гашением дуги в возможно минимальный промежуток времени, обеспечение взрыво- и пожаробезопасности при всех видах коммутации, пригодность для АПВ после отключения электрической цепи под действием защиты, удобство в обслуживании и простота в использовании. Каждый коммутационный аппарат или его привод должен иметь хорошо видимый указатель положения «Включено» и «Отключено». Отключение и включение высоковольтного выключателя под напряжением производится дистанционно, при этом ключ управления выключателем удерживается в положении «ВКЛ» или «ОТКЛ» до срабатывания сигнализации, указывающей на окончание данной операции. Во избежание несчастных случаев при отказе срабатывания выключателя на команду «ОТКЛ» не допускается его отключение кнопкой местного управления, расположенной на приводе выключателя. Данный выключатель выводится в ремонт обесточиванием участка электроустановки либо разборкой соответствующей схемы. Воздействие на кнопку «ОТКЛ» расположенной на приводе выключателя. Допустимо только для ликвидации несчастного случая при снятии напряжения с пострадавшего, если других вариантов нет [9].

Из большого перечня высоковольтных выключателей наибольшее предпочтение в советские годы получили масляные и воздушные

выключатели. Но из-за объемных конструкций и затрат на обслуживание и содержание их постепенно заменяют на выключатели с вакуумной и элегазовой средой гашения дуги, которые отличаются наименьшими габаритами, не наносят значительного вреда экологии и не требуют существенных затрат на обслуживание.

Все высоковольтные выключатели состоят из корпуса, в котором расположены привод и передаточные механизмы, изоляционных конструкций, контактных и токопроводящих систем с дугогасительной средой.

2.1 Вакуумный выключатель типа ВБПС-35Ш-25/630-1600 УХЛ1

Выключатель типа ВБПС-35Ш-25/630-1600 УХЛ1 предназначен для:

- 1) дистанционного оперативного включения и отключения напряжения сети 35 кВ частотой 50 Гц;
- 2) местного оперативного и неоперативного включения, так же, при отсутствии напряжения питания привода за счет энергии, запасенной пружиной включения при ручном заводе;
- 3) местного оперативного и неоперативного отключение;
- 4) работы с АПВ» [10].

В соответствии с ГОСТом 687–78 выключатель классифицируется следующими дополнениями и уточнениями:

а) выключатель предназначен для эксплуатации в открытых распределительных устройствах, в электрических сетях, а также в устройствах переменного тока тягового электроснабжения железных дорог;

б) выключатель является стационарным, вакуумным, трехполюсного исполнения. С тремя полюсами на общем основании функционально зависимо между собой, с одним общим встроенным приводом. Привод пружинный независимого действия, использующий энергию, запасенную до совершения операции включения;

в) выключатель типа ВБПС-35Ш-25/630-1600 УХЛ1 выпускается в двух видах: без шунтирующих резисторов и без конденсаторов;

г) выключатель предназначен для работы с АПВ, а также в нормированных коммутационных циклах О – 0,3с – ВО – 180 с – ВО и О – 0,3 с – ВО – 20 с – ВО при бестоковой паузе 0,3 с.

Техническое обслуживание выключателя типа ВБПС-35Ш-25/630-1600 УХЛ1 производится один раз в четыре года.

Выключатель типа ВБПС-35Ш-25/630-1600 УХЛ1 не требует ремонта в течение всего срока эксплуатации, если механический и коммутационные ресурсы не выработаны.

«Основные технические характеристики выключателя ВБПС-35Ш-25/630-1600 УХЛ1 (рисунок 2):



Рисунок 2 – Структура условного обозначения

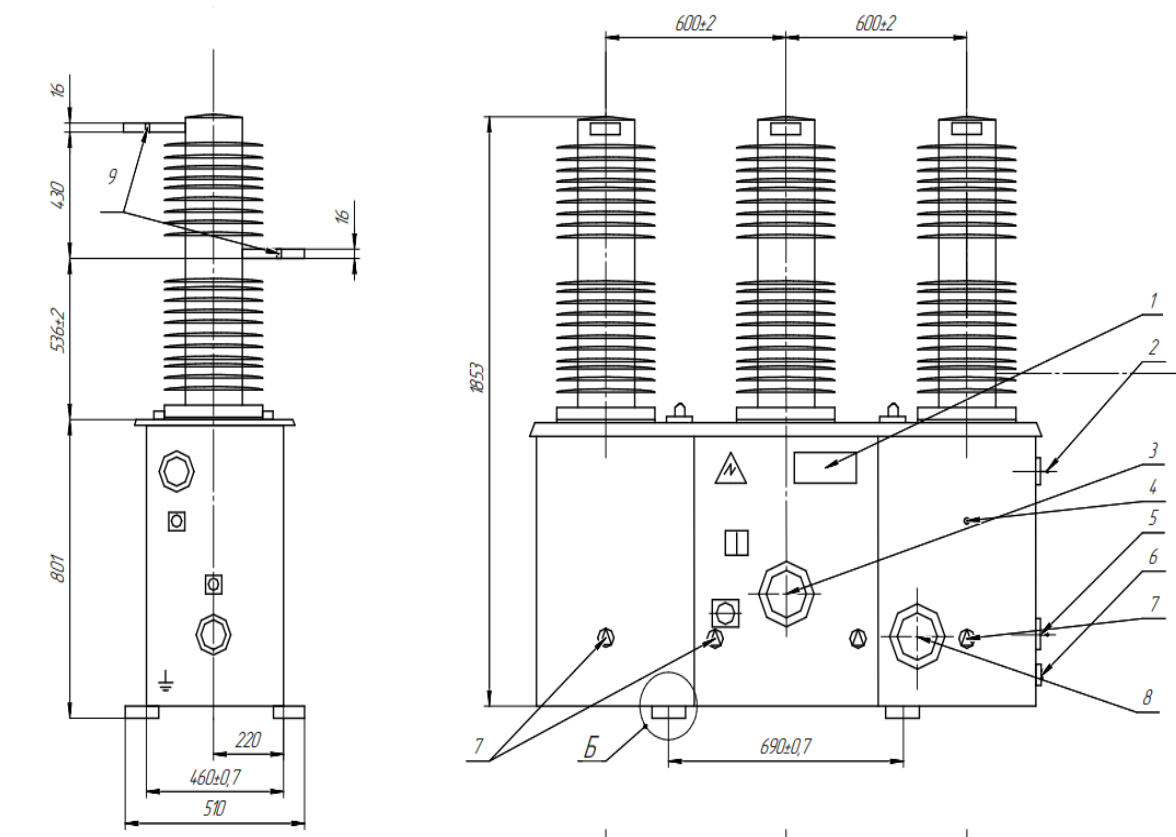
- номинальное напряжение – 35 кВ;
- наибольшее напряжение – 40,5 кВ;

- номинальный ток – 630 А;
- номинальный ток отключения – 25 кА;
- отключение емкостного тока не более – 50А;
- сквозной ток короткого замыкания:
- а) ток электродинамической стойкости – 64 кА;
- б) ток термической стойкости – 25 кА;
- в) время протекания тока термической стойкости – 3 с;
- собственное время отключения выключателя – 0.04 с;
- собственное время включения – 0.13 с;
- полное время отключения выключателя – 0.06 с;
- трансформаторы тока ТОЛ – 35 – III – ПУХЛ1– 1500/5 А;
- пружинный привод:
- а) номинальное напряжение постоянного (переменного) тока электромагнитов включения, отключения, и электромагнита взвода пружин включения- 0.11,022 кВ;
- б) ток потребления расцепителя от независимого источника при напряжении 0.22кВ постоянного тока – 0.45 А;
- масса выключателя с пружинным приводом – 660 кг;
- электромагнитный привод:
- а) номинальное напряжение постоянного тока электромагнитов включения и отключения – 0.22, 0.11 кВ;
- б) ток потребления электромагнита при напряжении 0.11/0.22 кВ при включении выключателя 70/35 А, при отключении выключателя 5/2.5 А;
- период эксплуатации составляет – 30лет.

Плановое техническое обслуживание выключателя производится раз в четыре года.

В выключателе типа ВБПС-35III-25/630-1600 УХЛ1 для гашения дуги применяются дугогасительные вакуумные камеры номинального напряжения 35 кВ на номинальный ток 16 кА» [10].

Конструктивное исполнение выключателя типа ВПС-35Ш-25/630-1600 УХЛ1 показано на (рисунке 3).



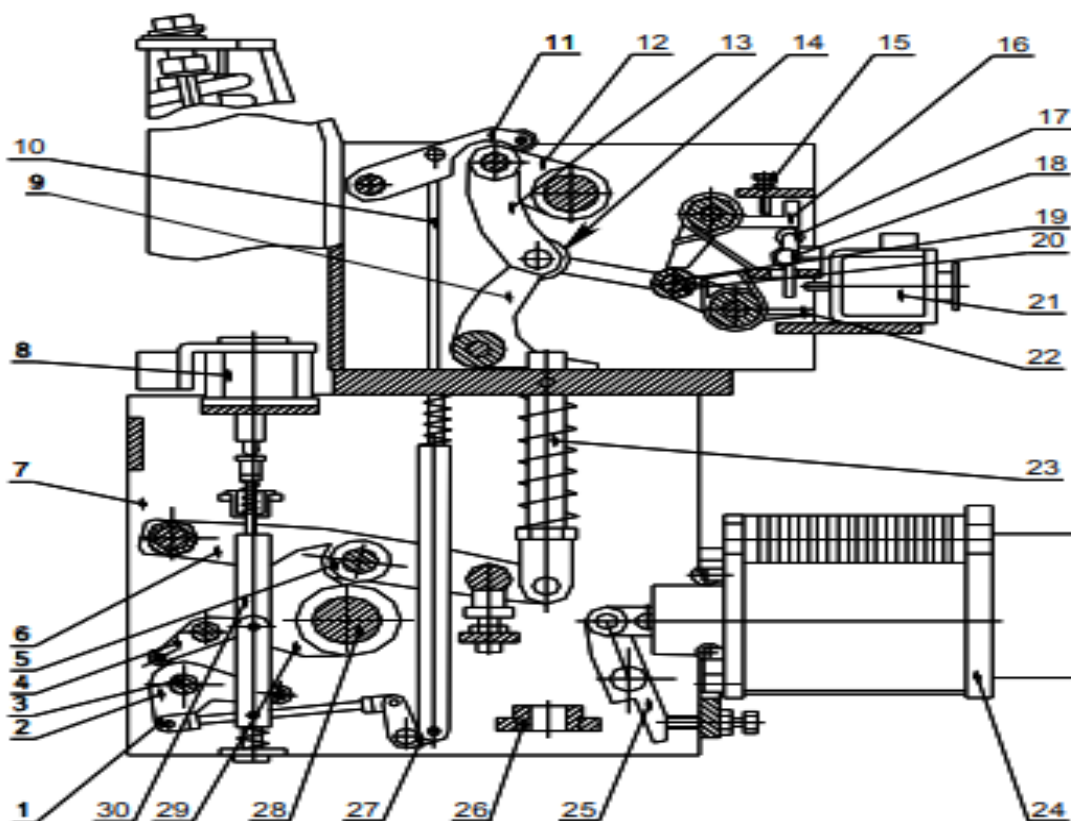
1 – смотровое окно (блок механизма); 2 – ручка местного оперативного отключения; 3 – крышка; 4 – болт заземления; 5 – ручка местного оперативного включения; 6 – выводы для шинного подключения; 7 – место под ключ КУЮЖ.303659.159; 8 – смотровое окно (положение заводящей пружины)

Рисунок 3 – Общий вид выключателя ВПС-35Ш-25/630-1600 УХЛ1

«Привод выключателя ВПС 35 Ш УХЛ1 (рисунок 4) является силовым механизмом, установленным в каркасе выключателя, и состоит из механизма включения, механизма отключения и механизма завода включающих пружин.

В привод встроен указатель, сигнализирующий о его положении. Указатель представляет из себя стрелку, закрепленную на торце выходного вала привода, которая при переключениях совпадает с одним из обозначений

–О (отключено) или I (включено). Привод также снабжен указателем, сигнализирующим о состоянии его включающей пружины (готовность привода к включению). Указатель представляет собой подпружиненный рычаг с флажком и знаками на нем (готов) и (не готов), которые при циклах завода пружины поочередно совмещаются с окном козырька» [7].



1, 10, 30 – тяга; 2, 4, 6, 11, 12, 22, 27 – рычаг; 3, 18 – валик; 5, 14, 20 – ролик;
 7 – шасси; 8 – включающий электромагнит; 9, 1,6 – собачка; 13 – серьга;
 15 – болт; 17 – упор; 19 – ось; 21 – отключающий электромагнит; 23 – шток;
 24 – электромагнит завода включающей пружины; 25 – коромысло;
 26 – гайка; 28 – вал; 29 – кулачок

Рисунок 4 – Силовой механизм привода выключателя
 ВПС-35Ш-25/630-1600 УХЛ1

Оперативное включение выключателя ВПС 35 Ш УХЛ1 производится ручкой I местного включения либо дистанционно с помощью электромагнита 8 (рисунок 4) Ручкой I выключатель можно включить, если напряжение

питания привода отсутствует. При включении выключателя все полюса срабатывают одновременно. Включение выключателя обеспечивается подачей напряжения на контакты, которые вводят в работу электромагнит включения привода. Движение от привода передается валу. Вал поворачиваясь задействует в движение подвижные контактам вакуумной дугогасительной камеры. Отключающая пружина выключателя растягивается. Для удержания выключателя в положении включено, предназначена собачка 9 (рисунок 4). При операции включения счетчик циклов отсчитывает очередной цикл включения, срабатывают контактные узлы, один из которых размыкает цепь питания включающего электромагнита, а другой – подготавливает цепь питания отключающего электромагнита. После операции включения происходит автоматический завод включающей пружины.

Оперативное отключение выключателя производится ручкой «О» местного отключения, дистанционно отключающим электромагнитом или одним из расцепителей. При срабатывании выключателя, во избежание разрушения конструктивных частей используются демпферы, которые поглощают избыточную энергию подвижных частей полюсов в конце хода при отключении.

2.2 Реклоузер SMART35 (TER Rec35 Smart Sub7)

«Реклоузер SMART35 (TER Rec35 Smart Sub7) – это программно-аппаратный комплекс, непрерывно измеряющий параметры сети, предназначенный для автоматического обнаружения и устранения аварии, записи её параметров и выдачи информации в систему диспетчерского управления. TER Rec35 Smart1 Sub7 предназначен для замены выключателей (масляных, элегазовых и вакуумных), отделителей и короткозамыкателей, вставок плавких предохранителей в проектах модернизации подстанций 35/6(10)кВ в сетях частотой 50 Гц с любым режимом работы нейтрали.

Реклоузер SMART35 (TER Rec35 Smart Sub7) может применяться как аппарат защиты трансформатора, секционный аппарат без АВР или аппарат защиты отходящей радиальной линии» (рисунок 5) [13].

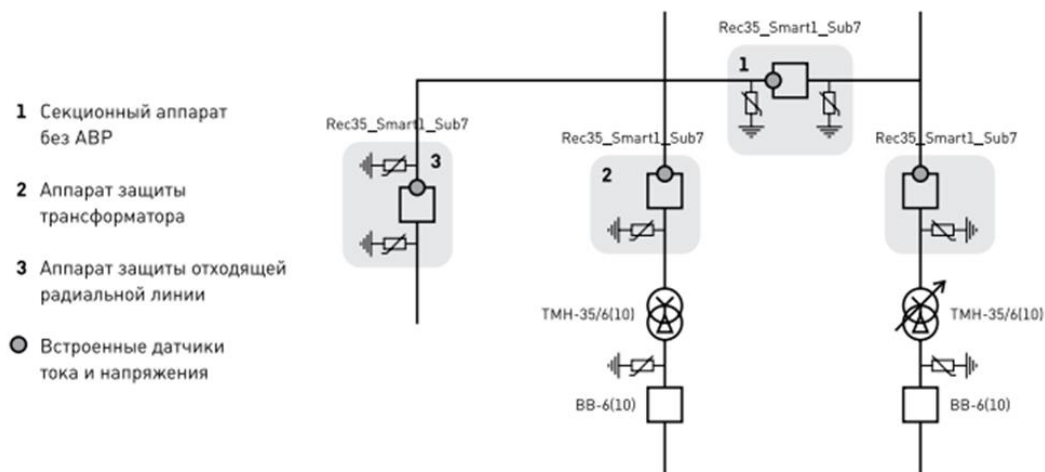


Рисунок 5 – Варианты применения Реклоузер SMART35 (TER Rec35 Smart Sub7)

Применение SMART35 в качестве аппарата защиты трансформатора.

Реклоузер SMART35 (TER Rec35 Smart Sub7) устанавливается со стороны питания трансформатора для защиты от повреждений и ненормальных режимов работы, связанных с:

- 1) многофазных замыканий на выводах и в обмотках;
- 2) однофазных замыканий на землю на выводах и в обмотке;
- 3) межвитковых замыканий;
- 4) токов в обмотках, созданных внешними короткими замыканиями;
- 5) токов в обмотках, созданных перегрузкой.

Защиты настраиваются таким образом, чтобы любая авария устранялась за минимальное время с максимальной чувствительностью.

Применение SMART35 в качестве секционного аппарата без АВР.

Реклоузер SMART35 (TER Rec35 Smart Sub7) устанавливается на подстанции в разрыв между секциями шин или линии в качестве

секционного аппарата для защиты от повреждений и ненормальных режимов работы, связанных с:

- 1) установившихся межфазных замыканий;
- 2) установившихся замыканий на землю;
- 3) неуставившихся межфазных замыканий;
- 4) неуставившихся замыканий на землю. Используется как не автоматическая перемычка с двумя группами уставок а переключаемых в ручную.

Применение SMART35 в качестве аппарата защиты отходящей радиальной линии.

Реклоузер SMART35 (TER Rec35 Smart Sub7) устанавливается на подстанции для защиты отходящей радиальной линии электропередачи от повреждений и ненормальных режимов работы, связанных с:

- 1) установившимися межфазными замыканиями;
- 2) установившимися замыканиями на землю;
- 3) неуставившимися межфазными замыканиями;
- 4) неуставившимися замыканиями на землю.

Основные технические характеристики выключателя Реклоузер Smart35 (TER Rec35 Smart1 Sub7):

- номинальное напряжение – 35 кВ;
- номинальный ток – 1250 А;
- номинальный ток отключения – 20 кА;
- ток электродинамической стойкости – 51 кА;
- ток термической стойкости (в течение 3 с) – 20 кА;
- коммутационный ресурс при номинальном токе – 2000 циклов «ВО»;
- собственное время отключения – 45 мс;
- полное время отключения – 55 мс;
- собственное время включения – 60 мс;
- испытание напряжением полного грозового импульса – 190 кВ;

- испытание напряжением промышленной частоты в сухом состоянии – 95 кВ;
- испытание напряжением промышленной частоты под дождём – 80 кВ;
- минимально возможный цикл АПВ – О – 0,2с – ВО – 8с – ВО;
- механический ресурс – 20000 циклов «ВО»;
- максимальное количество в час – 100 циклов «ВО»;
- степень защиты оболочки привода по ГОСТ 14254-96 – IP54;
- сопротивление главной цепи OSM35 Smart1(S):
 - 1) с удлинителями – 45 мкОм;
 - 2) с соединителями – 50 мкОм.

Реклоузер TER Rec35 Smart1 Sub7 не требует проведения капитальных, средних и текущих ремонтов. Управление выключателем Реклоузер TER Rec35 Smart1 Sub7 осуществляется как местное, так и дистанционное по WI-FIсети.

Система измерений состоит: встроенных в коммутационный модуль выключателя трёх датчиков фазного тока – «пояса Роговского», трёх датчиков фазного напряжения, датчиков тока нулевой последовательности, трансформаторов, которые образуют фильтр тока нулевой последовательности. Встроенная система измерения реклоузера является полностью законченной и самостоятельной. Подключение внешних устройств не требуется.

«Основным элементом выключателя Реклоузер TER Rec35 Smart1 Sub7 является коммутационный модуль OSM35 Smart (рисунок 6). Коммутационный модуль представляет собой вакуумный выключатель с пофазным электромагнитным приводом с магнитной защелкой наружной установки с интегрированной системой измерения, предназначенный для эксплуатации в зонах УХЛ1» [13]. Коммутационный модуль OSM35 Smart обладает исключительно малыми габаритами и массой, но высоким

механическим ресурсом, минимальным временем включения-отключения и существенной импульсной прочностью.

Коммутационный модуль наружной установки OSM35 Smart 1 состоит из трёх полюсов, облитых силиконовой резиной, установленных на общем основании.

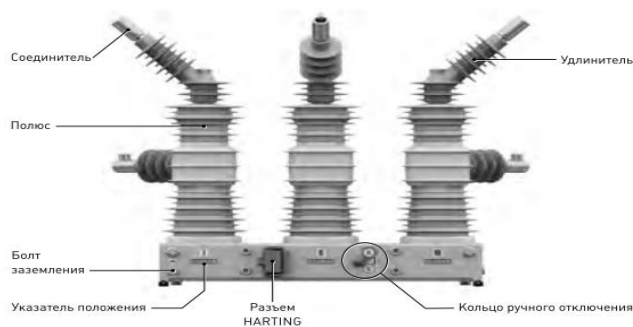


Рисунок 6 – Основные элементы коммутационного модуля OSM35 Smart 1

Для связи коммутационного модуля и шкафа управления используется соединительное устройство с водостойкими разъёмами типа Harting. Ответные части разъёмов располагаются на основании коммутационного модуля и нижней части шкафа управления.

Система измерения состоит из встроенных в коммутационный модуль трёх датчиков фазного тока «пояса Роговского», трёх датчиков фазного напряжения (рисунок 7).

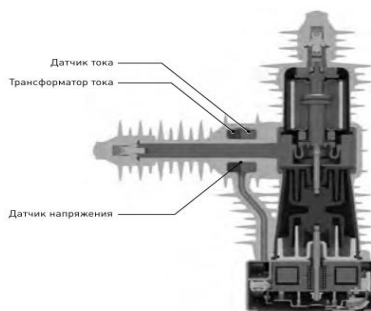


Рисунок 7 – Встроенная система измерения Реклоузера TER Rec35 Smart1 Sub7

Шкаф управления выключателем сделан из коррозионностойкого металла и предназначен для наружной установки (рисунок 8).

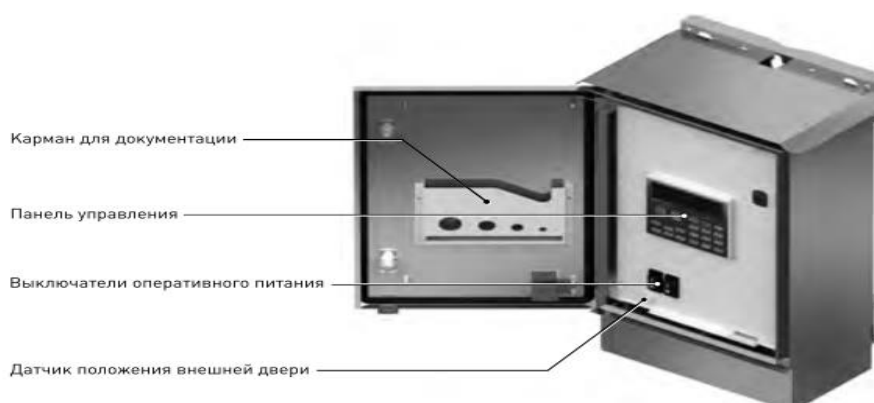


Рисунок 8 – Шкаф управления с открытой внешней дверцей Реклоузер TER Rec35 Smart1 Sub7

В коммутационном модуле происходит гашение электродуги, когда ток проходит сквозь ноль в точке с высокими изоляционными показателями – то есть, исключается повторное возникновение заряда. Вакуум в 8 раз эффективнее атмосферных показателей в плане изоляции, что гарантирует быстрое и надежное гашение дуги на крайне малом межконтактном расстоянии.

Специфика процесса заключается в том, что разъединение контактов происходит всегда постепенно – площадь соприкосновения начинает в итоге переходить к одной точке соприкосновения. В момент размыкания весь ток скапливается в ней и вызывает нагревание. С учетом вакуумного состояния металл с контакта уходит именно там и обеспечивает возникновение соответствующей среды проводки. Появившаяся дуга присутствует до того момента, пока показателя напряжения не достигнет нуля. После чего вакуум пропадает, и металл-проводник снова выпадает на покрытие контакта. К моменту контакты уже разошлись – и когда приходит второй цикл тока, процесс испарения с них больше не наблюдается (дуга не способна возникнуть вновь).

Такой выключатель не допускает вторичного проявления дуги посредством пропускания тока сквозь ноль в промежуток между контактами, отличающимися высокими изоляционными показателями.

Если в уставках введено АПВ, то автоматическое повторное включение коммутационного модуля, отключенного от защит, произойдет через заданный промежуток времени, согласно уставкам АПВ.

Команда на отключение может быть подана через любой доступный интерфейс независимо от режима работы, местный или дистанционный.

Местный режим работы производится по средствам панели управления либо программным обеспечением, предназначенным для работы в режиме местного управления (TELARM Basic).

Дистанционный режим работы обеспечивает сервисное программное обеспечение, предназначенное для работы в режиме дистанционного управления и выполнения функций управления, просмотра журналов, данных измерений и сигнализации (TELARM Dispatcher) либо программно-аппаратный комплекс сбора данных и диспетчерского контроля(SCADA).

«Состав защит, встроенных в программно – аппаратный комплекс SMART 35 (TER Rec35 Smart1 Sub7) (рисунок 9):

- 1) трёхступенчатая защита от междуфазных коротких замыканий;
- 2) трёхступенчатая защита от коротких замыканий на землю;
- 3) автоматическое повторное включение после МТЗ;
- 4) защита от замыканий на землю или бак трансформатора выполненная с действием на сигнал или отключение;
- 5) автоматическое повторное включение после однофазного замыкания на землю;
- 6) защита минимального напряжения;
- 7) автоматическое повторное включение после защиты минимального напряжения;
- 8) защита от обрыва фазы с пуском по току обратной последовательности;

- 9) защита от обрыва фазы с пуском по напряжению обратной последовательности;
- 10) автоматическая частотная разгрузка (АЧР);
- 11) частотное автоматическое повторное включение (ЧАПВ);
- 12) включение на «холодную» нагрузку.
- 13) логическая защита трансформатора (ЛТЗ)» [13].

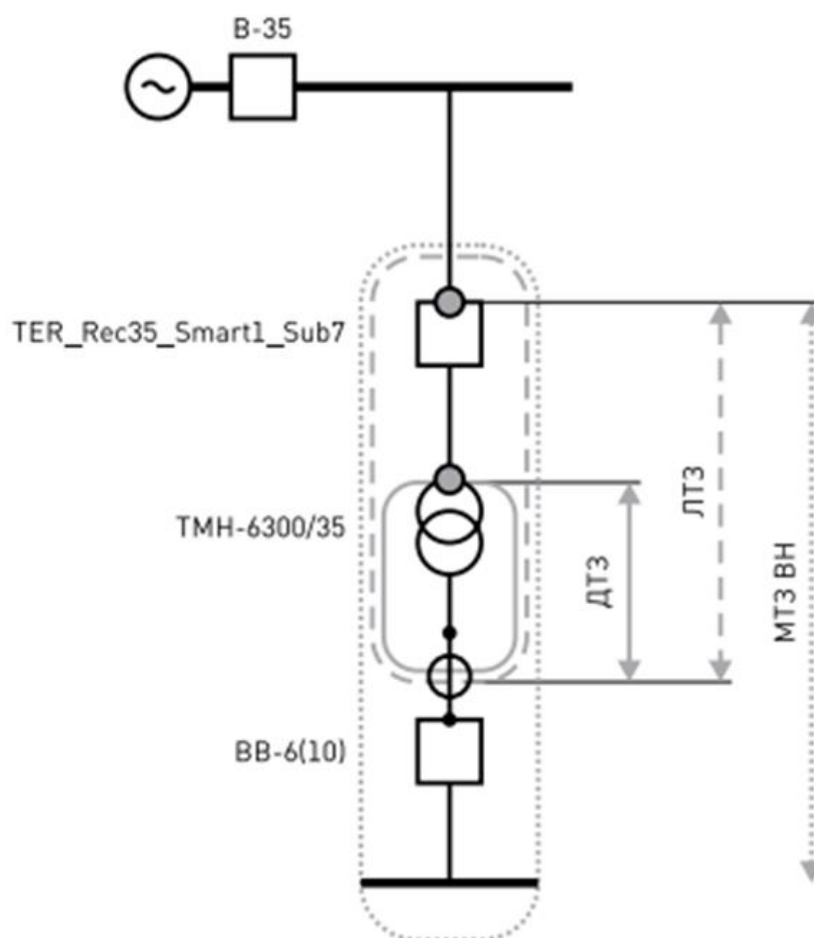


Рисунок 9 – Состав защит трансформатора и защищаемые зоны

Логическая защита трансформатора применяется для защиты понижающих двухобмоточных трансформаторов при межфазных коротких замыканиях на ошиновке и вводах трансформатора, а также при внутренних

повреждениях трансформатора как альтернатива дифференциальной защите трансформатора. В случае отсутствия дифференциальной защиты трансформатора ЛЗТ применяется как основная защита трансформатора, в случае, когда имеется дифференциальная защита трансформатора, ЛЗТ используется как резервная защита. Логическая защита трансформатора (ЛЗТ) – пофазная токовая отсечка с абсолютной селективностью, срабатывающая при внутренних повреждениях трансформатора.

«Реклоузер TER Rec35 Smart1 Sub7 обладает рядом преимуществами перед другими выключателями. К таким преимуществам можно отнести:

1) Минимальные затраты времени проектных, строительно-монтажных и пусконаладочных работ. Небольшая масса (86 кг) и малые габариты (1002x824x758) реклоузера позволяют установить его на любую из существующих конструкций без изменения строительной части ОРУ 35 кВ подстанций 35/6кВ. Работоспособность защит и автоматики тестируется на заводе-изготовителе с использованием модели сети, в которой будет установлен данный реклоузер. Заказчику поставляется оборудование, полностью настроенное под конкретный проект;

2) Повышает надёжность электроустановки при модернизации. Встроенная система измерения параметров сети, встроенные функции защиты и автоматики помогают и избавляются от необходимости устанавливать внешние устройства (трансформаторы напряжения и тока, внешние терминалы автоматики и защит), прокладывать и контролировать при эксплуатации внешние цепи.

Показатели надёжности ключевых элементов Реклоузера SMART 35 составляют: на коммутационный модуль более 2000 лет, на модуль управления более 300 лет. Процент отказов при вводе в эксплуатацию составляет не более 0,5 %. Применение привода с магнитной защёлкой, способной работать в обширном диапазоне температур без применения подогрева, средняя наработка на отказ привода больше 20000 лет, процент отказов при вводе в эксплуатацию не более 0,03 %;

3) Использование реклоузера SMART 35 в качестве эффективной защиты трансформатора. Распознавание ОЗЗ на вводах и внутри трансформатора происходит за счёт встроенного чувствительного датчика тока нулевой последовательности с исключительными измерительными возможностями. Серьезным показателем надежности является минимальные затраты времени на ликвидацию внутренних повреждений трансформатора за счёт применения ЛЗТ мгновенного действия позволяющую без дополнительных затрат организовать быстродействующую защиту трансформатора при внутренних коротких замыканиях, а также предотвратить развитие аварии;

4) Сокращение затрат при эксплуатации. реклоузер SMART 35 не требует обслуживания. Шкаф управления выключателем имеет систему самодиагностики, способную передавать в сервисное программное обеспечение или во внешнюю SCADA информацию о неисправностях, режимах работы сети, аварийных событиях» [13].

При рассмотрении параметров данного высоковольтного выключателя были выявлены множество недостатков, способных в дальнейшем повлиять на качество работы всего электрооборудования подстанции в целом. Также было произведено сравнение нескольких видов высоковольтных выключателей, подходящих для модернизации и был выбран наиболее подходящий.

Вывод: было рассмотрено два выключателя это выключатель типа ВБПС-35Ш-25/630-1600 УХЛ1 и реклоузер TER Rec35 Smart1 Sub7. Первый выключатель себя плохо зарекомендовал, поэтому выбираем второй.

3 Технологические расчеты и алгоритм замены высоковольтного выключателя

3.1 Расчет токов короткого замыкания (КЗ)

Расчет токов короткого замыкания необходимо осуществлять при проектировании, реконструкции, техническом перевооружении с целью подбора электрооборудования и устройств защиты. В данном разделе проводится расчет токов короткого замыкания на шинах 35кВ для выбора коммутационных аппаратов в соответствии с заменой выключателя 35 кВС-35М-630-10 на Реклоузер SMART35 на ПС 35/6 кВ «Н. Медведкинская» (рисунок 10).

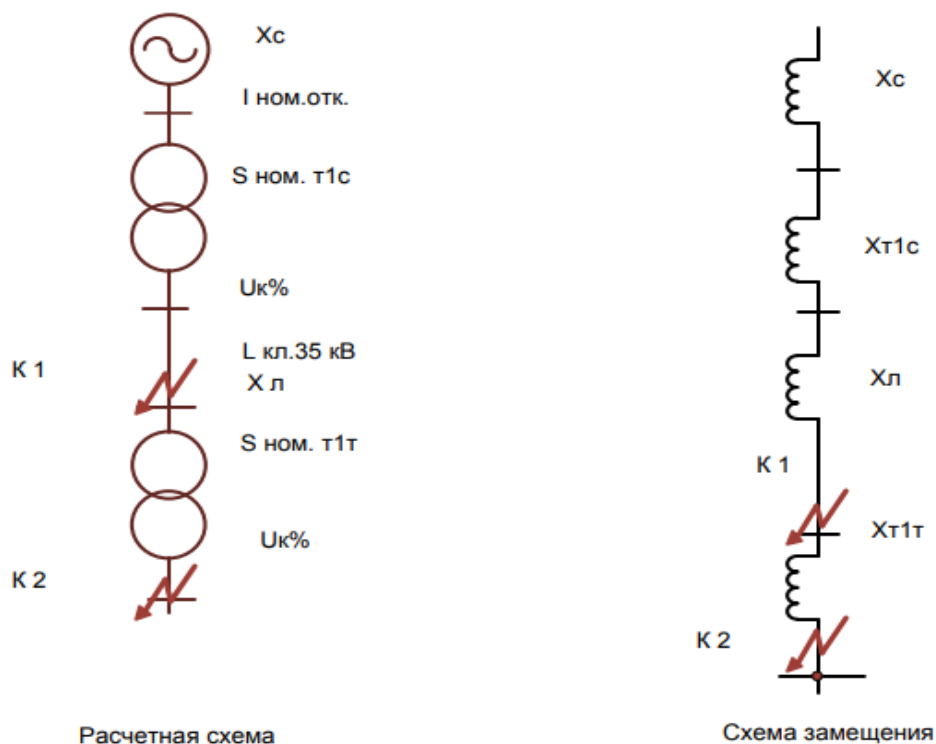


Рисунок 10 – Расчетная схема и схема замещения ПС 35/6 кВ «Н. Медведкинская»

Питание ПС 35/6 кВ «Н.Медведкинская» производится от на ПС 110/35/6 кВ «Н. Медведкинская».

На данной ПС установлен выключатель ВГТ 110 ($I_{откл.ном.} = 40$ кА.), который используется для защиты трансформатора 16 МВА ($U_K\% = 10,5$). Питание ПС 35/6 кВ «Н. Медведкинская» производится по кабельной линии 35 кВ ПвПнг1 \times 50 ; L = 120 питающей трансформатор 6.3 МВА ($U_K\% = 7,84$).

Расчет тока короткого замыкания:

1) Определяем сопротивление элементов схемы в именованных единицах до точки К1. За базисное напряжение принимаем: $U_б = 37$ кВ.

Энергосистема:

$$X_{бс} = \frac{U_б^2}{\sqrt{3} \cdot I_{откл.ном.} \cdot U_{ср}} \quad (1)$$

Трансформатор Т1С:

$$X_{бТ1С} = \frac{U_K\%}{100} \cdot \frac{U_б^2}{S_{ном.Т}} \quad (2)$$

Кабельная линия 35 кВ:

$$X_{б,кл} = X_{уд} \cdot L \cdot \frac{U_б^2}{U_{ср}^2} \quad (3)$$

2) Определяем суммарное сопротивление до точки К1:

$$X_{\Sigma б} = X_c + X_{Т1С} + X_{Л} \quad (4)$$

3) Определяем ток, кА, КЗ в точке К1:

$$I_K = \frac{U_{\text{ср}}}{\sqrt{3} \cdot X_{\Sigma 6}} \quad (5)$$

4) Определяем сопротивление элементов схемы в именованных единицах до точки К1. За базисное напряжение принимаем: $U_6 = 6,3$ кВ.

Энергосистема:

$$X_{6c} = \frac{U_6^2}{\sqrt{3} \cdot I_{\text{откл.ном.}} \cdot U_{\text{ср}}} \quad (6)$$

Трансформатор Т1С:

$$X_{6T1C} = \frac{U_K\%}{100} \cdot \frac{U_6^2}{S_{\text{ном.Т}}} \quad (7)$$

Кабельная линия 36кВ:

$$X_{6Л} = X_{\text{уд}} \cdot L \cdot \frac{U_6^2}{U_{\text{ср}}^2} \quad (8)$$

Трансформатор Т1Т:

$$X_{6T1T} = \frac{U_K\%}{100} \cdot \frac{U_6^2}{S_{\text{ном.Т}}} \quad (9)$$

5) Определяем суммарное сопротивление до точки К2:

$$X_{\Sigma 6} = X_c + X_{T1C} + X_L + X_{T1T} \quad (10)$$

6) Определяем ток, кА, КЗ в точке К2:

$$I_{\text{к}} = \frac{U_{\text{ср}}}{\sqrt{3} \cdot X_{\Sigma 6}} \quad (11)$$

1) Определяем сопротивление элементов схемы в именованных единицах до точки К1. За базисное напряжение принимаем: $U_6=37$ кВ.

Энергосистема (1):

$$X_{6с} = \frac{37^2}{\sqrt{3} \cdot 40 \cdot 112} = 0.17 \text{ Ом}$$

Трансформатор Т1С (2):

$$X_{6\text{Т1С}} = \frac{10.5}{100} \cdot \frac{37^2}{16} = 8.9 \text{ Ом}$$

Кабельная линии 35 кВ (3):

$$X_{6, \text{кл}} = 0.12 \cdot 0.12 \cdot \frac{37^2}{36.5^2} = 0.014 \text{ Ом};$$

2) Определяем суммарное сопротивление до точки К1 (4):

$$X_{\Sigma 6} = 0.17 + 8.9 + 0.014 = 9.84 \text{ Ом};$$

3) Определяем ток, кА, КЗ в точке К1 (5):

$$I_{\text{к}} \frac{37}{\sqrt{3} \cdot 9.084} = 2.351 \text{ кА}$$

4) Определяем сопротивление элементов схемы в именованных единицах до точки К2. За базисное напряжение принимаем: $U_6 = 6,3$ кВ.

Энергосистема (6):

$$X_{6c} = \frac{6,3^2}{\sqrt{3} \cdot 40 \cdot 112} = 0,005 \text{ Ом}$$

Трансформатор Т1С (7):

$$X_{6T1C} = \frac{10,5}{100} \cdot \frac{6,3^2}{16} = 0,26 \text{ Ом}$$

Кабельная линия 36кВ (8):

$$X_{6л} = 0,12 \cdot 0,12 \cdot \frac{6,3^2}{36,5^2} = 0,092 \text{ Ом}$$

Трансформатор Т1Т (9):

$$X_{6T1T} = \frac{7,84}{100} \cdot \frac{6,3^2}{6,3} = 0,49 \text{ Ом}$$

5) Определяем суммарное сопротивление до точки К2 (10):

$$X_{\Sigma 6} = 0,005 + 0,26 + 0,092 + 0,49 = 0,847 \text{ Ом}$$

6) Определяем ток, кА, К3 в точке К2 (11):

$$I_k = \frac{6,3}{\sqrt{3} \cdot 0,847} = 4,29 \text{ кА}$$

3.2 Расчет выбранного высоковольтного выключателя 35кВ

Выключатели выбираются:

1. по напряжению установки $U_{уст.} = U_{ном.}$;
2. по длительному току $I_{норм.р.} \leq I_{ном.}$;
3. по отключающей способности $I_{п.} \leq I_{откл,ном.}$;
4. по электродинамической стойкости $i_y \leq i_{дин.}$;
5. по термической стойкости $B_k = I_{тер}^2 \cdot t_{тер}$,

где $I_{п.}$, I_y , $B_k = I_{п.о}^2 (t_{откл.} + T_a)$ - определены по расчётам;

$I_{откл,ном.}$ - номинальный ток отключения;

$i_{дин.}$ - ток электродинамической стойкости;

$I_{тер.}$ - ток термической стойкости;

$t_{тер.}$ - время протекания тока термической стойкости.

Применяем выключатель реклоузер TER Rec35 Smart1 Sub7,

$$I_{ном.} = 1200 \text{ А}, I_{ном, откл.} = 20 \text{ кА}, t_{тер.} = 20/3 \text{ кА/с}, i_{дин.} = 51 \text{ кА}, t_{откл.} = 0,045/0,055.$$

Привод электромагнитный.

1. Выбор по напряжению:

$$U_{уст.} = U_{ном.} = 35 \text{ кВ} = 35 \text{ кВ.}$$

2. Выбор по длительному току:

- 2.1. Ток нормального режима:

$$I_{норм.р.} = \frac{S_{ном.тр.}}{\sqrt{3} \cdot U_{ном.}} = \frac{6300}{\sqrt{3} \cdot 35} = 103,9 \text{ А}$$

- 2.2. Ток аварийного режима(14):

$$I_{авар.р.} = 2 \cdot I_{норм.р.} = 2 \cdot 103,9 = 207,8,$$

$$I_{норм.р.} < I_{ном.} = 103,9 \text{ А} < 1200 \text{ А},$$

$$I_{\text{авар.р}} < I_{\text{ном}} = 207,8 \text{ А} < 1200 \text{ А}.$$

3. Выбор по отключающей способности: $E_{6,с} = 1$

$$I_{\text{по.к}} = \frac{E_{6,с}}{X_{\Sigma 6}} \cdot I_{\text{к}} = \frac{1}{0,847} \cdot 4,29 = 5,06 \text{ кА},$$

$$I_{\text{по.к1}} < I_{\text{откл,ном}} = 5,06 \text{ кА} < 20 \text{ кА}.$$

Условие соблюдается.

4. Выбор по электродинамической стойкости: $K_{уд} = 1,8$

$$I_{\text{у.к1}} = \sqrt{2} \cdot I_{\text{по.к}} \cdot K_{уд} = \sqrt{2} \cdot 5,06 \cdot 1,8 = 12,83 \text{ кА},$$

$$I_{\text{у.к1}} < i_{\text{дин}} = 12,83 \text{ кА} < 51 \text{ кА}.$$

Условие соблюдается.

5. Выбор по термической стойкости:

$$W_{\text{ном}} = I^2 \cdot t_{\text{откл.}} = 20^2 \cdot 3 = 1200 \text{ кА}^2 \cdot \text{с},$$

$$t_{\text{откл.}} = (t_{\text{рза}} + t_{\text{откл.вык.}} + T_{\text{а}}) = 3 + 0,055 + 0,02 = 3,07 \text{ сек.},$$

$$W_{\text{к.к1}} = I_{\text{п.о.}}^2 \cdot t_{\text{откл.}} = 10,7^2 \cdot 3,07 = 351,48 \text{ кА}^2 \cdot \text{с},$$

$$351,48 \text{ кА}^2 \cdot \text{с} < 1200 \text{ кА}^2 \cdot \text{с}.$$

Условие соблюдается.

Так как выключатель прошёл по всем параметрам, то окончательно выбираем выключатель на высокой стороне 35 кВ. Реклоузер TER Rec35 Smart1 Sub7

3.3 Расчет МТЗ-35 кВ с пуском по напряжению

Расчет МТЗ-35 кВ с пуском по напряжению. Для этого нужно завести в терминал токовые и цепи напряжения с трансформаторов тока 35 кВ и трансформатора напряжения ТН-35 кВ.

Определяем ток срабатывания по условию отстройки от тока нагрузки (номинального тока трансформатора)

$$I_{сз} = \frac{K_H \cdot K_3}{K_B} \cdot I_{НОМ} \quad (12)$$

где $K_H = 1,2$;

$K_B = 0,95$;

$K_3 = 1,3$;

$I_{НОМ} = 239,94$ А – первичный номинальный ток защищаемого трансформатора.

Определяем ток срабатывания по условию обеспечения чувствительности при двухфазном КЗ на шинах 35 кВ трансформатора (основная зона).

Согласно ПУЭ коэффициент чувствительности ($K_{ч}$) должен быть не меньше 1,5.

$$I_{сз} = \frac{I_{КЗ}}{K_{ч}} \quad (13)$$

Определяем ток и время срабатывания по условию согласования по чувствительности с МТЗ ВЛ-35 кВ №1 где: ток срабатывания защиты — $I_{сз} = 240$ А и время срабатывания защиты — $t = 2,5$ сек:

$$I_{сз} = K_H \cdot I_{сзМТЗ}, \quad (14)$$

$$t = t_{сз} + \Delta t. \quad (15)$$

Определяем ток и время срабатывания по условию согласования по чувствительности с МТЗ ВЛ-35 кВ №2 где: ток срабатывания защиты — $I_{сз} = 500$ А и время срабатывания защиты — $t = 2,5$ сек

$$I_{сз} = K_H \cdot I_{сзМТЗ}, \quad (16)$$

$$t = t_{сз} + \Delta t. \quad (17)$$

Определяем ток и время срабатывания по условию согласования по чувствительности с МТЗ СВ-35 кВ: $I_{сз}=550$ А, $t_{сз.} = 2,9$ сек.

$$I_{сз} = K_n \cdot I_{сзМТЗ}, \quad (18)$$

$$t = t_{сз} + \Delta t. \quad (19)$$

Определяем ток и время срабатывания по условию обеспечения чувствительности при двухфазном КЗ в конце ВЛ-35 кВ (резервная зона). Согласно ПУЭ коэффициент чувствительности ($K_{ч}$) должен быть не меньше 1,2.

Из-за отсутствия параметров присоединений 35 кВ чувствительность в резервных зонах не проверялась.

$$I_{сз} = \frac{\sqrt{3}}{2} \cdot \frac{I_{кз}}{K_{ч}} \quad (20)$$

Определяем вторичный ток срабатывания реле:

$$I_{ср} = \frac{I_{сз} \cdot K_{сх}}{K_{ТТ}} \quad (21)$$

где $K_{ТТ}=300/5$ — коэффициент трансформации трансформаторов тока;

$K_{сх} = 1$ при схеме соединения обмоток трансформаторов тока – «полная звезда».

Определяем ток срабатывания по условию отстройки от тока нагрузки
(12)

$$I_{сз} = \frac{1,2 \cdot}{0,95} \cdot 1,3 \cdot 239,94 = 394 \text{ А}$$

Определяем ток срабатывания по условию обеспечения чувствительности при двухфазном КЗ на шинах 35 кВ трансформатора (13).

$$I_{сз} = \frac{\sqrt{3} \cdot 1372}{2 \cdot 1,5} = 795,76 \text{ А}$$

Определяем ток и время срабатывания по условию согласования по чувствительности с МТЗ ВЛ-35 кВ №1 (14, 15)

$$I_{сз} = 1,2 \cdot 240 = 288 \text{ А,}$$
$$t = 2,5 + 0,4 = 2,9 \text{ сек.}$$

Определяем ток и время срабатывания по условию согласования по чувствительности с МТЗ ВЛ-35 кВ №2 где: ток срабатывания защиты (16, 17)

$$I_{сз} = 1,2 \cdot 500 = 600 \text{ А,}$$
$$t = 2,5 + 0,4 = 2,9 \text{ сек.}$$

Определяем ток и время срабатывания по условию согласования по чувствительности (18, 19)

$$I_{сз} = 1,2 \cdot 550 = 660 \text{ А,}$$
$$t = 2,9 + 0,4 = 3,3 \text{ сек.}$$

Определяем вторичный ток срабатывания реле (21):

$$I_{ср} = \frac{605 \cdot 1}{300/5}$$

3.4 Определяем напряжение срабатывания реле минимального напряжения

По условию обеспечения возврата реле после отключения внешнего КЗ

$$U_{сз} \leq \frac{U_{мин}}{K_{отс} \cdot K_{в}} = \frac{0,85 \cdot 35000}{1,2 \cdot 1,2} = 20659,7В$$

где $K_{отс}$ – коэффициент отстройки, принимается 1,2;

$K_{в}$ – коэффициент возврата, принимается 1,2;

В ориентировочных расчетах можно принять $U_{мин}=(0,85-0,9)U_{ном}$.

По условию отстройки от напряжения самозапуска при включении от АПВ или АВР заторможенных двигателей нагрузки по формуле:

$$U_{сз} \leq \frac{U_{зап}}{K_{отс}} = \frac{0,7 \cdot 35000}{1,2} = 20416,7В$$

где $K_{отс}$ – коэффициент отстройки, принимается 1,2;

В ориентировочных расчетах можно принять $U_{зап}=0,7U_{ном}$.

Определяем вторичное значение по формуле:

$$U_{ср} \leq \frac{U_{сз}}{K_{тн}} = \frac{20416,7}{35000/100} = 58,33В$$

где: $K_{тн} = 35000/100$ – коэффициент трансформации трансформатора напряжения;

Принимаем напряжения срабатывания реле: первичное напряжение $U_{сз}=20300 В$, вторичное напряжение реле $U_{ср}=58 В$.

3.5 Расчет системы заземления корпуса

«Защитным соединением называется преднамеренное соединение с землей или ее эквивалентом металлических нетоковедущих частей установки с целью электробезопасности.

Его назначение - предотвратить возможность поражения людей электрическим током при соприкосновении с корпусами оборудования и другими нетоковедущими металлическими частями электроустановки, оказавшимися под напряжением вследствие различных неисправностей.

В сетях с глухозаземленной нейтралью задача защитного заземления состоит в обеспечении через нулевой провод (зануление) быстрого автоматического отключения поврежденного участка.

В связи с этим по отношению к установкам напряжением до 1 кВ используется термин «зануление».

Под занулением в электроустановках (ЭУ) понимается преднамеренное соединение металлических частей ЭУ, нормально не находящихся под напряжением, с глухозаземленной нейтралью трансформатора (через нулевой провод)» [10, 19, 20].

Величина максимально допустимого сопротивления защитного заземления согласно ПУЭ равна 4 Ом.

Определим величину сопротивления одиночного вертикального заземлителя:

$$R_г = \frac{\rho_г}{2\pi \cdot L} \left(\lg \frac{2L}{d} + 0,5 \cdot \lg \frac{4T + L}{4T - L} \right), \quad (22)$$

Определим величину сопротивления горизонтального заземлителя:

$$R_2 = 0,366 \frac{\rho_2}{L_2} \lg \frac{L_2^2}{d}, \quad (23)$$

Суммарное сопротивление сложного заземлителя:

$$R_3 = \frac{R_6 \cdot R_2}{R_6 \cdot \eta_2 + R_2 \cdot \eta_6 \cdot n}, \quad (24)$$

Определим величину сопротивления одиночного вертикального заземлителя по формуле (22)

$$R_6 = \frac{50}{2 \cdot 3,14 \cdot 3} \left(\lg \frac{2 \cdot 3}{0,02} + 0,5 \cdot \lg \frac{4 \cdot 2,2 + 3}{4 \cdot 2,2 - 3} \right) = 16,03 \text{ Ом.}$$

Определим величину сопротивления горизонтального заземлителя по формуле (23)

$$R_2 = 0,366 \frac{50}{15} \lg \frac{15^2}{0,5 \cdot 0,04} = 17,05 \text{ Ом.}$$

Суммарное сопротивление сложного заземлителя по формуле (24)

$$R_3 = \frac{16,03 \cdot 17,05}{16,03 \cdot 0,74 + 17,05 \cdot 0,78 \cdot 5} = 3,5 \text{ Ом.}$$

3.6 Организационные мероприятия по обеспечению безопасного проведения работ в электроустановках

Работы по демонтажу масляного выключателя производятся только после проведения организационных и технических мероприятий, направленных на безопасное ведение работ в электроустановках. На проведение работ в электроустановке выше 1 кВ выдается наряд с указанием места проведения работ, цели работ, электрооборудование, подлежащее отключению и заземлению и работников ответственных за безопасное ведение работ с учетом группы по электробезопасности. Затем оперативно – ремонтным персоналом производятся все необходимые манипуляции по выводу электрооборудования в ремонт согласно бланка переключения с последующим заземлением и ограждением рабочего места.

Организационными мероприятиями, обеспечивающими безопасность работ в электроустановках, является:

- оформление работ нарядом, распоряжением или перечнем работ, выполняемых в порядке текущей эксплуатации;
- выдача разрешения на подготовку рабочего места и допуск к работе;
- допуск к работе;
- надзор во время работы;
- оформление перерыва в работе, перевод на другое место, окончания работы.

3.7 Охрана труда при выполнении технических мероприятий, обеспечивающих безопасность работ со снятием напряжения

При подготовке рабочего места со снятием напряжения, при котором с токоведущих частей электроустановки, на которой будут проводиться работы, снято напряжение отключением коммутационных аппаратов, отсоединением шин, кабелей, проводов и приняты меры, препятствующие

подаче напряжения на токоведущие части к месту работы, должны быть в указанном порядке выполнены следующие технические мероприятия:

произведены необходимые отключения и приняты меры, препятствующие подаче напряжения на место работы вследствие ошибочного или самопроизвольного включения коммутационных аппаратов;

на приводах ручного и на ключах дистанционного управления коммутационных аппаратов должны быть вывешены запрещающие плакаты;

проверено отсутствие напряжения на токоведущих частях, которые должны быть заземлены для защиты людей от поражения электрическим током;

установлено заземление;

вывешены указательные плакаты "Заземлено", ограждены при необходимости рабочие места и оставшиеся под напряжением токоведущие части, вывешены предупреждающие и предписывающие плакаты.

После проведения всех необходимых манипуляций производится демонтаж масляного выключателя С35М – 630 – 10 с приводом ПП – 67:

- 1) под бак выключателя устанавливается емкость для слива масла;
- 2) поочередно из баков масляного выключателя производится слив масла;
- 3) после слива масла производится демонтаж ошиновки выключателя с обеих сторон;
- 4) ослабляются крепежные болты камер масляного выключателя с последующим их спуском, при помощи лебедки установленной на каркасе;
- 5) производится демонтаж:
 - вала выключателя;
 - отключающей пружины;
 - опорных изоляторов;
 - пружинных и масляных буферов;
 - привода выключателя;
 - участка цепей РЗА от привода масляного выключателя.

3) Крепление проставок к швеллерам основания (рисунок 14);

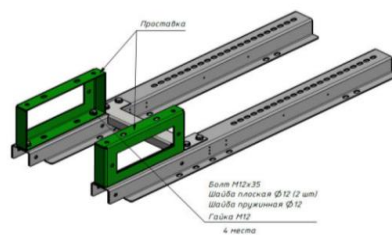


Рисунок 14 – Крепление проставок к швеллерам основания

4) Крепление коммутационного модуля с уголками (рисунок 15);

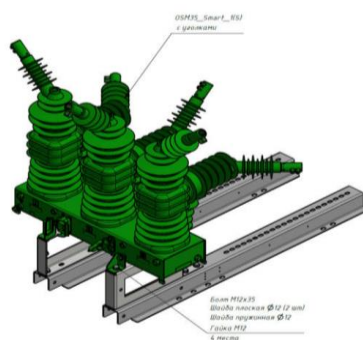


Рисунок 15 – Крепление коммутационного модуля с уголками

5) Крепление выносных швеллеров к проставкам (рисунок 16);

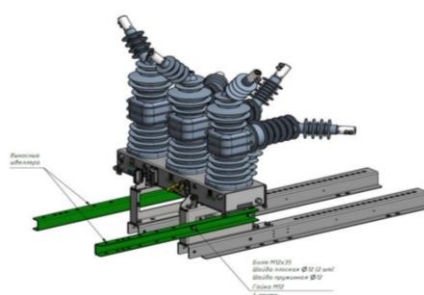


Рисунок 16 – Крепление выносных швеллеров к проставкам

6) Крепление швеллеров для ограничителей перенапряжений (рисунок 17);

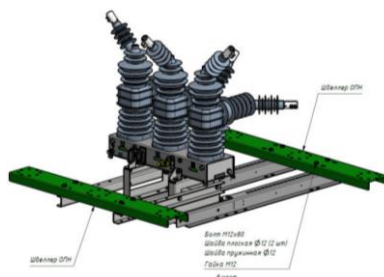


Рисунок 17 – Крепление швеллеров для ограничителей перенапряжений

7) Установка изолирующих оснований и счетчиков импульсов (рисунок 18);



Рисунок 18 – Крепление ОПН к изолирующему основанию

8) Установка швеллера с отгибом и изолирующих оснований (рисунок 19);

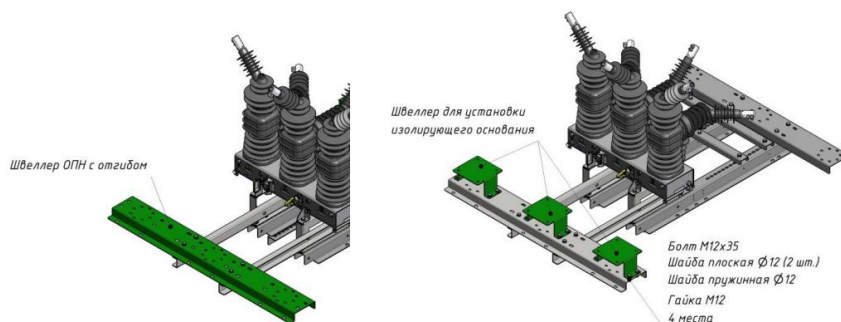


Рисунок 19 – Установка швеллера ОПН с отгибом и изолирующего основания

9) Крепление ОПН (рисунок 20);

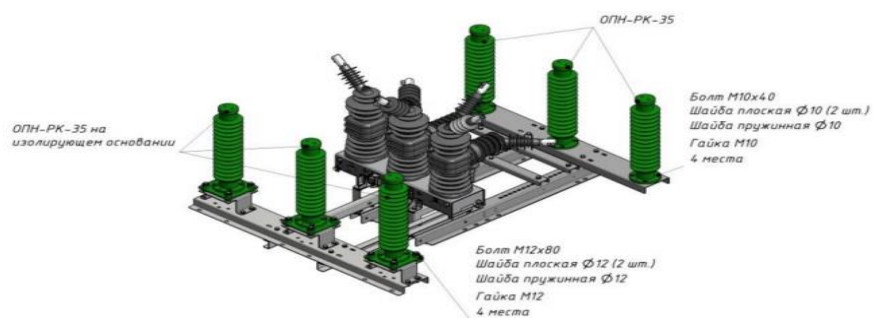


Рисунок 20 – Крепление ОПН

10) Установка счётчика импульсов (рисунок 21);



Рисунок 21 – Установка счётчика импульсов

11) Подъем моноблока (рисунок 22);



Рисунок 22 – Страповка моноблока

12) Установка моноблока на раму масляного выключателя (рисунок 23);

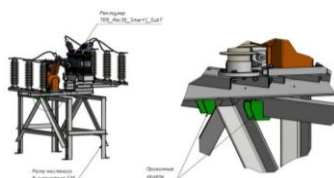


Рисунок 23 – Крепление моноблока к раме масляного выключателя

Крепление моноблока к раме производится с помощью болтов. Осуществление подъем моноблока производится при помощи строп (рисунок 22) с последующей установка на верхнюю площадку рамы. Комбинированные датчики тока и напряжения коммутационного модуля должны находиться со стороны источника питания (рисунок 24).



Рисунок 24 – Встроенная система измерения Реклоузера SMART 35

13) Установка шкафа управления (рисунок 25, 26);

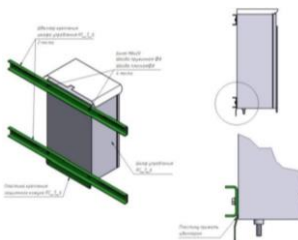


Рисунок 25 – Установка швеллеров крепления шкафа управления

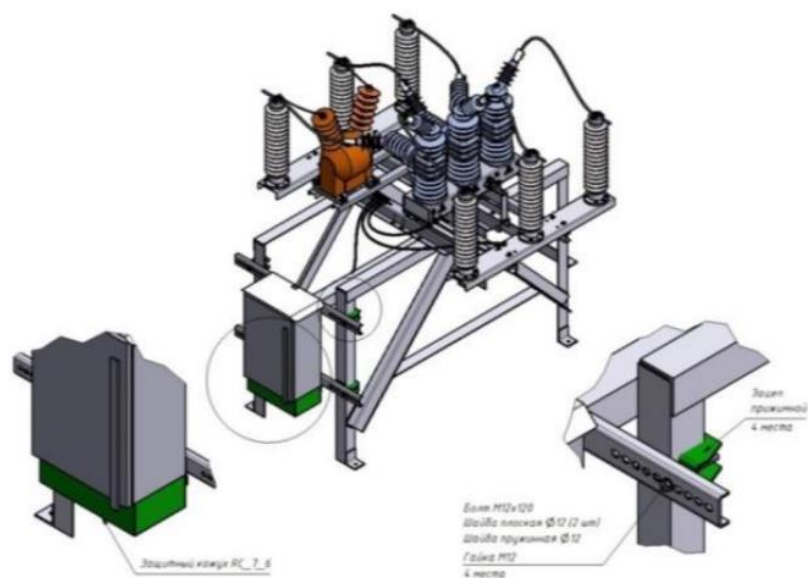


Рисунок 26 – Крепление шкафа управления к раме масляного выключателя

14) Подключение вторичных цепей (рисунок 27, 28);

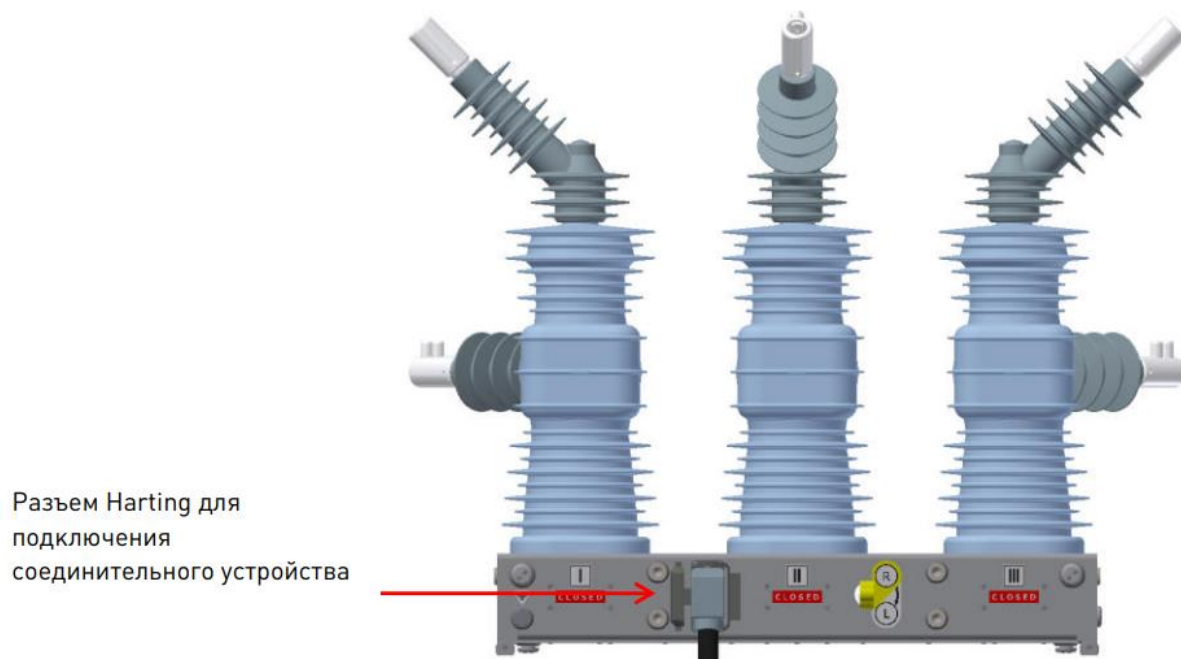


Рисунок 27 – Место подключения соединительного устройства к коммутационному модулю

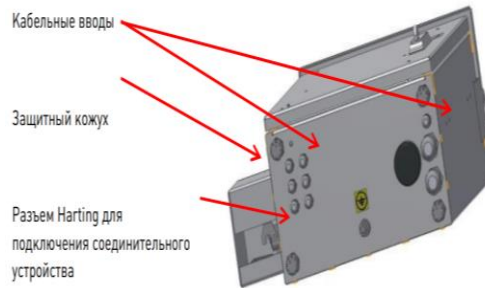


Рисунок 28 – Место подключения соединительного устройства к шкафу управления

15) Заземление моноблока;

После сборки моноблока необходимо произвести заземление (рисунок 29,30). Заземлению подлежат коммутационный модуль OSM35_Smart_1(S), швеллеры ограничителей перенапряжений и шкаф управления RC7_6. Подключение заземляющих проводников выполняется к спуску заземления.

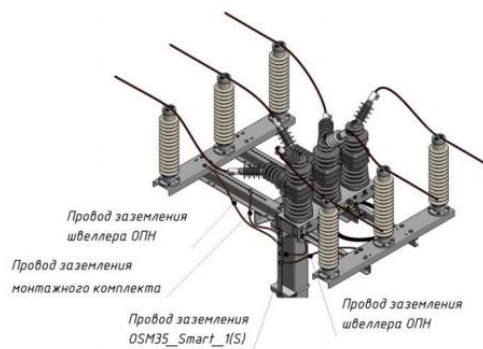


Рисунок 29 – Заземление моноблока

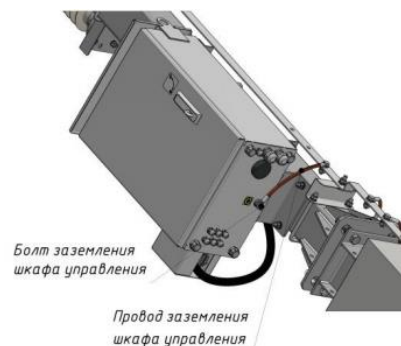


Рисунок 30 – Заземление шкафа управления

16) Подключение первичных цепей (рисунок 31);

Для подключения рекомендуется использовать провод марки «А», т.к. он более мягкий, чем провод марки «АС», и позволяет легче сформировать изгибы в непосредственной близости от терминалов, к которым он присоединяется.

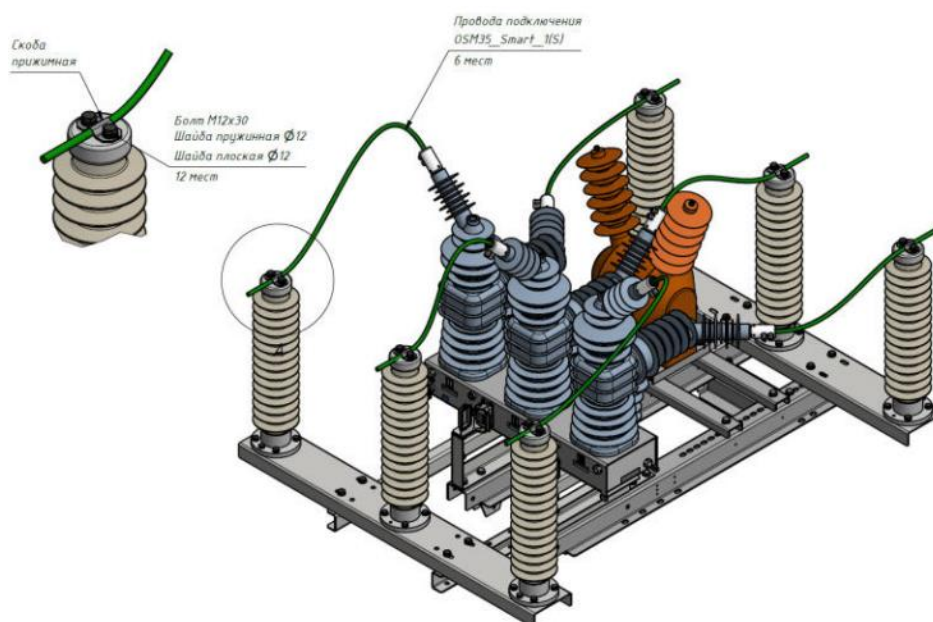


Рисунок 31 – Подключение первичных цепей

17) Подключение цепей управления и сигнализации.

Вывод: проведение расчетов подстанции 35/6 кВ «Н. Медведкинская» показало, что выбранный выключатель по всем параметрам подходит для использования на этом объекте.

В процессе выполнения выпускной квалификационной работы был сделан вывод, что Реклоузер SMART35 (TER Rec35 Smart1 Sub7) является наиболее подходящим для модернизации данной подстанции. Данный выключатель обладает рядом преимуществ перед другими коммутационными аппаратами.

4 Безопасность и экологичность

4.1 Безопасность труда

Обеспечение промышленной безопасности, охраны труда и окружающей среды (ПБОТОС) – главная задача для АО «Оренбургнефть» во всех областях ее деятельности. АО «Оренбургнефть» считает своим долгом поддерживать безопасные условия труда для сотрудников и партнеров, обеспечивать безаварийность производства и минимизировать воздействие на окружающую среду [13].

При производстве работ в электроустановках в соответствии с «Положением об организации по охране труда» общее руководство и ответственность за организацию, и проведение работ на электрооборудовании трансформаторной подстанции возлагаются на главного инженера.

Главный инженер в своей деятельности по охране труда руководствуется законодательными актами, приказами и распоряжениями вышестоящих органов.

Должен обеспечить безопасные условия труда на рабочих местах, соблюдение правил и норм по охране труда и пожарной защите, соблюдение действующей системы безопасности труда и ежегодно назначать приказом из числа должностных лиц ответственных за состояние и организацию мероприятий по охране труда и предупреждению пожаров.

4.2 Общие требования к работникам, допускаемым к выполнению работ в действующих электроустановках

«1) Эксплуатацию электроустановок должен осуществлять подготовленный электротехнический персонал. Он должен обладать

достаточными навыками и знаниями для безопасного выполнения работ и технического обслуживания закрепленной за ним электроустановки;

2) Электротехнический персонал, выполняющий работы в электроустановках, должен иметь профессиональную подготовку, соответствующую характеру выполняемых работ;

3) Работники перед допуском к самостоятельной работе обязаны пройти обучение безопасным методам и приемам выполнения работ в электроустановках;

4) Работники, должны проходить обязательные предварительные (при приеме на работу) и периодические медицинские комиссии, для определения пригодности этих работников для выполнения поручаемой работы и предупреждения профессиональных заболеваний;

5) Весь электротехнический персонал должен пройти обучение практическим приемам освобождения человека, попавшего под воздействие электрического тока, и обучен практическим навыкам оказания первой доврачебной помощи, пострадавшим непосредственно на месте происшествия;

6) Электротехнический персонал должен пройти проверку знаний Правил охраны труда и других нормативно-технических документов в пределах требований, предъявляемых к соответствующей должности или профессии, и иметь соответствующую группу по электробезопасности;

7) Работник обязан соблюдать указания, требования Правил, инструкций по охране труда, полученные в ходе целевого инструктажа;

8) Работник обязан знать и выполнять требования инструкций по охране труда и технике безопасности, расписываться в журнале после прохождения инструктажа, осматривать перед началом работы свое рабочее место и при обнаружении опасности, либо неисправности механизмов или инструмента сообщать непосредственному руководителю и до их устранения к работе не приступать» [22].

4.3 Охрана труда при производстве работ в действующих электроустановках

Работы в действующей выше электроустановке выше 1 кВ по замене высоковольтных выключателей производятся по – наряду. Работниками, ответственными за безопасное ведение работ в электроустановках, являются все работники, прописанные в наряде. Численность бригады, привлеченной для работ и ее состав с учетом квалификации персонала по электробезопасности должны определяться, исходя из конкретных условий выполнения работы, а также возможности обеспечения надзора за членами бригады со стороны производителя работ. Не допускается расширение рабочих мест и объема задания, а также самовольное проведение работ в действующих электроустановках, определенных нарядом.

При подготовке рабочего места со снятием напряжения для безопасного ведения работ, должны быть в указанном порядке выполнены все необходимые технические мероприятия для исключения ошибочной или самопроизвольной подачи напряжения на рабочее место. Вывешены все необходимые запрещающие, предупреждающие и предписывающие плакаты и при необходимости огорожено рабочее место. Электротехнический персонал, работающий в электроустановке должен знать, что при приближении грозы должны быть прекращены все виды работ на ВЛ, ОРУ.

Все работники, производящие работы с электрооборудованием в ЗРУ и ОРУ, должны пользоваться защитными касками, без них, а также других средств индивидуальной защиты к выполнению работ не допускаются. Весь электротехнический персонал, выполняющий электромонтажные работы в электроустановках, должен быть обеспечен спецодеждой, специальной обувью и средствами индивидуальной защиты в соответствии с характером и условиями выполняемых работ и обязан ими пользоваться на протяжении всего времени производства работ. Средствами защиты с истекшим сроком годности пользоваться запрещено [14].

Все работы по strapовке груза с применением стальных тросов, необходимо выполнять в рукавицах. Весь персонал, производящий работы на монтажной площадке должен обеспечиваться питьевой водой в соответствии с санитарными требованиями.

Весь персонал, задействованный для работ в электроустановке, обязан знать и выполнять требования по безопасному ведению труда, относящиеся к обслуживаемому оборудованию и организации труда на рабочем месте.

У всех Потребителей, эксплуатирующих маслонаполненное электрооборудование, должны быть разработаны мероприятия по предотвращению аварийных сбросов масла в окружающую среду [14].

4.4 Требования к инструменту и приспособлениям

Ежедневно до начала работ, в ходе выполнения и после выполнения работ работник должен осматривать ручной инструмент и приспособления и в случае обнаружения неисправности немедленно извещать своего непосредственного руководителя.

Во время работы работник должен следить за отсутствием: сколов, выбоин, трещин и заусенцев на бойках молотков и кувалд; трещин на рукоятках напильников, отверток, пил, стамесок, молотков и кувалд; трещин, заусенцев, наклепа и сколов на ручном инструменте ударного действия, предназначенном для клепки, вырубки пазов, пробивки отверстий в металле, бетоне, дереве; вмятин, зазубрин, заусенцев и окалины на поверхности металлических ручек клещей; сколов на рабочих поверхностях и заусенцев на рукоятках гаечных ключей; забоин и заусенцев на рукоятке и накладных планках тисков; искривления отверток, выколотов, зубил, губок гаечных ключей; забоин, вмятин, трещин и заусенцев на рабочих и крепежных поверхностях сменных головок и бит.

Инструменты с изолированными рукоятками проходят периодические испытаниям один раз в двенадцать мес.

Гаечные ключи следует подбирать строго по размерам. Рабочие поверхности зева ключей не должны быть сбиты и скошены. Пользоваться гаечными ключами с металлическими пластинками между гранями гайки и ключа, а также удлинять гаечные ключи присоединением другого ключа или трубы запрещается.

Переноска инструмента, имеющего острые части, без применения защитного чехла запрещена [15].

4.5 Требования безопасности при работе с электроинструментом

Перед началом работы с электроинструментом следует произвести его визуальный осмотр на целостность составных частей. При работе электроинструментом запрещается: снимать защитный кожух; держать за электропровод или рабочую часть инструмент, включенный в электросеть, вставлять и вынимать рабочий орган до полного прекращения вращения двигателя, удалять стружку руками, работать на высоте с переносной лестницы. Запрещается использование собственной массы тела для создания дополнительного давления при работе с электроинструментом. При отключении напряжения в электрической сети, заклинивании движущихся частей ручную машину следует немедленно отключить от электросети. При перерывах в работе и по ее окончании, а также при смазке, очистке ручной электроинструмент должен быть отключен от электросети [15].

Вывод: в процессе выполнения выпускной квалификационной работы был сделан вывод, что Реклоузер SMART35 (TER Rec35 Smart1 Sub7) является наиболее подходящим для модернизации данной подстанции.

Заключение

В выпускной квалификационной работе предложен проект реконструкции подстанции 35/6 кВ «Н. Медведкинская» в связи с моральным и физическим износом основного оборудования, а именно высоковольтного масляного выключателя типа С-35М-630-10.

При рассмотрении параметров данного высоковольтного выключателя были выявлены множество недостатков, способных в дальнейшем повлиять на качество работы всего электрооборудования подстанции в целом. Также было произведено сравнение нескольких видов высоковольтных выключателей, подходящих для модернизации и по итогам был выбран наиболее подходящий. Проведение расчета токов короткого замыкания подстанции 35/6 кВ «Н. Медведкинская» показало, что выбранный выключатель по всем параметрам подходит для использования на этом объекте.

В процессе выполнения выпускной квалификационной работы был сделан вывод, что реклоузер SMART35 (TER Rec35 Smart1 Sub7) является наиболее подходящим для модернизации данной подстанции. Данный выключатель обладает рядом преимуществ перед другими коммутационными аппаратами. К таким преимуществам можно отнести:

1) Минимальные затраты времени проектных, строительно-монтажных и пуско-наладочных работ. Небольшая масса (86 кг) и малые габариты (1002x824x758) реклоузер SMART35 позволяют установить его на раму масляного выключателя, тем самым не изменяя проектную составляющую ПС и не нанося экологии дополнительного ущерба.

2) Повышает надёжность электроустановки при модернизации и показатели надёжности ключевых элементов реклоузера SMART 35

3) Использование реклоузера SMART 35 в качестве эффективной защиты трансформатора.

4) Сокращение затрат при эксплуатации.

Список используемых источников

1. Анчарова, Т.В. Электроснабжение и электрооборудование зданий и сооружений: учебник [Текст] / Т.В. Анчарова, М.А. Рашевская, Е.Д. Стебунова. – 2-е изд., перераб. и доп. – Москва: ФОРУМ: ИНФРА-М, 2017. – 415 с. – (Высшее образование Бакалавриат). – ISBN 978-5-16-103817-8.
2. Вакуумный реклоузер техническая информация. Применение SMART35 (TER Rec35 Smart1 Sub7) для подстанций [https://reclouser.ru/assets/upload/for_reklousers/element-2/7%20Реклоузер%20SMART35%20–20техническая%20информация%20\(Rec35_Smart1_Sub7\).pdf](https://reclouser.ru/assets/upload/for_reklousers/element-2/7%20Реклоузер%20SMART35%20–20техническая%20информация%20(Rec35_Smart1_Sub7).pdf). (дата обращения 29.04.2021)
3. ГОСТ 17.1.3.13-86 Охрана природы. Гидросфера. Общие требования к охране поверхностных вод от загрязнения [Электронный ресурс]. – Режим доступа: <http://www.kodeks.ru/>. (дата обращения 29.04.2021)
4. ГОСТ 17.5.3.04-83 Охрана природы. Земли. Общие требования к рекультивации земель [Электронный ресурс]. – Режим доступа: <http://www.kodeks.ru/>. (дата обращения 15.07.2021)
5. Гузеев, В.В. Методы и организационные формы обучения [Текст] / В.В. Гузеев. – Москва: Народное образование, 2001. – 128 с. – ISBN 5-87953-150-3.
6. Инструкция по монтажу и пусконаладке TER_Rec35_Smart1_Sub https://www.tavrida.ru/upload/iblock/7df/TER_RecDoc_HIG_1.pdf (дата обращения 20.09.2021)
7. Конюхова, Е.А. Электроснабжение объектов: Учебник [Текст] / Е.А. Конюхова. – Москва: Академия, 2012. – 352 с.– ISBN 978-5-4468-1398-8.
8. Кудрин, Б.И. Электроснабжение промышленных предприятий: учебник для вузов [Текст] / Б.И. Кудрин. – Москва: Интернет Инжиниринг, 2005 – ISBN 5-89594-128-1.
9. Кудрин, Б.И. Электроснабжение: учебник [Текст] / Б.И. Кудрин. – Ростов-на-Дону: Феникс, 2018. – 382 с.– ISBN 978-5-906702-95-8.

10. Мельников, М.А. Электроснабжение промышленных предприятий: Учеб. пособие [Электронный ресурс]. / М.А. Мельников. – Томск: Изд. ТПУ, 2000 – 144 с. – Режим доступа: <http://window.edu.ru/resource/109/57109/files/tpu008.pdf>. (дата обращения 30.07.2021)

11. Назарычев, А.Н. Справочник инженера по наладке, совершенствованию технологии и эксплуатации электрических станций и сетей [Электронный ресурс]. / А.Н. Назарычев, Д.А. Андреев, А.И. Таджибаев. – Электрон. текстовые данные. – Вологда: Инфра-Инженерия, 2006. – 928 с. – Режим доступа: <http://www.iprbookshop.ru/5073.html>. (дата обращения 28.05.2021)

12. Нормы технологического проектирования подстанций переменного тока с высшим напряжением 35 – 750 кВ (СТО 59647007 – 29.240.10.028 – 2009) [Электронный ресурс]. – Москва; ОАО «ФСК ЕЭС», 2009. – 96 с. – Режим доступа: <http://docs.cntd.ru/document/898914295>. (дата обращения 07.05.2021)

13. Ополева, Г.Н. Электроснабжение промышленных предприятий и городов: учеб. пособие [Электронный ресурс]. / Г.Н. Ополева. – Москва: Форум; ИНФРА-М, 2018. – 416 с. – Режим доступа: <https://studwork.org/shop/54039-elektrosnabjenie-ceha-promyshlennogo-predpriyatiya>. (дата обращения 29.04.2021)

14. Официальный сайт АО «Оренбургнефть» [Электронный ресурс]. – Режим доступа: <https://rosneft.ru/>. (дата обращения 3.09.2021)

15. Правила по охране труда при эксплуатации электроустановок [Электронный ресурс]. – Режим доступа: http://www.consultant.ru/document/cons_doc_LAW_156148/b3ff40ceea8ae665280131c2b50f9892cb958415/. (дата обращения 23.06.2021)

16. Правила технической эксплуатации электроустановок потребителей и Правила техники безопасности при эксплуатации электроустановок потребителей. – в ред. Приказа Минэнерго России от 13.09.2018 № 757

[Электронный ресурс]. – Режим доступа: <http://xn--o1aai8ba.xn--p1ai/>.(дата обращения 19.08.2021)

17. Правила устройства электроустановок (ПУЭ-7) / Главгосэнергонадзор России [Электронный ресурс]. – Режим доступа: <http://pue7.ru/pue7/sod.php>. (дата обращения 07.05.2021)

18. Рожкова, Л.Д. Электрооборудование электрических станций и подстанций [Текст]. / Л.К. Карнеева, Т.В. Чиркова. – 4-е изд., стер. – Москва: Академия, 2007. – 448 с. – ISBN 978-5-7695-4150-6.

19. Руководство по эксплуатации КУЮЖ.674153.003–08 РЭ [Электронный ресурс]. – Режим доступа: <http://www.kontakt-kazan.ru/catalog/hv-vbs35/VBPS-35re.pdf>. (дата обращения 20.09.2021)

20. Сибикин, Ю.Д. Электроснабжение предприятий добычи и переработки нефти и газа [Текст]: учебник для учащихся средних профессиональных учебных заведений, обучающихся по специальности 240404 «Переработка нефти и газа» / Ю.Д. Сибикин. – Москва: Форум: ИНФРА-М, 2014. – 351 с.: ил. – ISBN 978-5-91134-840-3.

21. Сибикин, Ю.Д. Электроснабжение [Текст] : учебное пособие/ Ю.Д. Сибикин, М.Ю. Сибикин. – Москва: Директ-Медиа, 2014. - 327 с. – ISBN 978-5-4458-5750-1.

22. Федеральный закон «Об отходах производства и потребления» от 24 июня 1998 г. № 89-ФЗ [Электронный ресурс]. – Режим доступа: <http://www.garant.ru/>.(дата обращения 10.09.2021)

23. Федеральный закон «Об охране окружающей среды» от 10.01.2002 № 7-ФЗ [Электронный ресурс]. – Режим доступа: <http://www.garant.ru/>.(дата обращения 06.06.2021)