

МИНИСТЕРСТВО НАУКИ И ВЫСШЕГО ОБРАЗОВАНИЯ РОССИЙСКОЙ ФЕДЕРАЦИИ  
федеральное государственное бюджетное образовательное учреждение  
высшего образования  
«Тольяттинский государственный университет»

Институт инженерной и экологической безопасности

(наименование института полностью)

20.03.01 Техносферная безопасность

(код и наименование направления подготовки, специальности)

Безопасность технологических процессов и производств

(направленность (профиль)/специализация)

## ВЫПУСКНАЯ КВАЛИФИКАЦИОННАЯ РАБОТА (БАКАЛАВРСКАЯ РАБОТА)

на тему «Оптимизация транспортировочных процессов и операций, производимых спецтехникой. Профилактика аварийности при эксплуатации автомобильной и специальной техники»

Студент

А.А. Закутилина

(И.О. Фамилия)

(личная подпись)

Руководитель

М. А. Веселова

(ученая степень, звание, И.О. Фамилия)

Консультант

к.э.н., доцент Т.Ю. Фрезе

(ученая степень, звание, И.О. Фамилия)

Тольятти 2021

## Аннотация

Работа содержит 66 страниц машинописного текста, 10 таблиц, 14 рисунков. Для написания использованы 31 источник.

Ключевые слова: техносферная безопасность, спецтехника, строительство, бульдозер, автокран, аварийность.

Тема работы – «Оптимизация транспортировочных процессов и операций, производимых спецтехникой. Профилактика аварийности при эксплуатации автомобильной и специальной техники».

В первом разделе работы представлена характеристика предприятия ООО «ФЕНИКС». Указан фактический адрес местонахождения организации, основные виды деятельности организации, описана структуру управления организацией, представлена технологическая схема размещения основного оборудования, привести его характеристику, описать действующую систему охраны труда и промышленной безопасности.

Во втором разделе работы представлен анализ безопасности ООО «ФЕНИКС» который включает в себя анализ безопасности автомобильной и специальной техники; анализ безопасности транспортировочных процессов; анализ опасных и вредных производственных факторов; анализ и прогнозирование рисков аварий и связанных с такими авариями угроз; анализ обеспеченности персонала средствами индивидуальной и коллективной защиты.

В третьем разделе данной работы выработаны рекомендации по безопасности процессов и операций, производимых спецтехникой, разработка мероприятий по повышению надежности и эффективности

В четвертом разделе рассмотрена структура системы охраны труда предприятия ООО «ФЕНИКС» и рассмотрена процедура проведения производственного контроля.

В пятом разделе изучена охрана окружающей среды и экологической безопасности на предприятия ООО «ФЕНИКС» описана процедура

проведения инструктажей, разработать процедуру оформления допуска водителей к выполнению работ

В шестом разделе разработаны действия персонала в случае возникновения чрезвычайной ситуации, разработана процедура постановки производственных объектов, которые оказывают негативное воздействие, на государственный учет.

В седьмом разделе произведена оценка эффективности мероприятий по обеспечению техносферной безопасности.

В заключении обобщается проделанная работа, и формулируются выводы по выявленным недостаткам в ходе исследования выпускной квалификационной работы оптимизации транспортировочных процессов и операций, производимых спецтехникой на предприятии ООО «ФЕНИКС» и профилактики аварийности при эксплуатации автомобильной и специальной техники.

## Содержание

Введение.....	6
1 Характеристика организации.....	8
2 Анализ безопасности объекта.....	20
2.1 Анализ безопасности автомобильной и специальной техники.....	20
2.2 Анализ безопасности транспортировочных процессов.....	21
2.3 Анализ опасных и вредных факторов на рабочих местах персонала.....	23
Бульдозер Б10М.0101ЕН.....	24
Автокран КС-55713-5К-1 «Клинцы».....	25
2.4 Анализ и прогнозирование рисков аварий и связанных с такими авариями угроз.....	26
2.5 Анализ обеспеченности персонала средствами индивидуальной и коллективной защиты.....	31
ГОСТ 12.4.280-2014.....	32
3 Выработка рекомендаций по безопасности процессов и операций, производимых спецтехникой, разработка мероприятий по повышению надежности и эффективности.....	34
3.1 Разработка профилактических мероприятий аварийности.....	34
-.....	34
-.....	35
3.2 Рекомендации по повышению надежности и эффективности транспортировочных процессов.....	36
4 Охрана труда.....	39
5 Охрана окружающей среды и экологическая безопасность.....	43
6 Защита в чрезвычайных и аварийных ситуациях.....	46
7 Оценка эффективности мероприятий по обеспечению техносферной безопасности.....	51
Заключение.....	63
Список используемых источников.....	65



## Введение

Строительство является опасной по своей сути отраслью, и большая часть этого риска связана с использованием или ненадлежащим использованием машин и оборудования. Фраза «несчастный случай» относится к любой ситуации, когда рабочий-строитель получает травму в результате удара материалами, машинами или оборудованием.

В 2021 году 66 рабочих погибли в результате столкновения с транспортным средством на месте и 96 человек погибли в результате удара каким-либо предметом или частью тяжелого мобильного оборудования, включая экскаваторы, бульдозеры, мобильные краны, машины для выравнивания и покрытия дорог, погрузчики, бульдозеры и тракторы. К сожалению, в период с 2010 по 2015 год количество «пораженных» травм выросло почти на 34%.

Помимо несчастных случаев, к другим основным причинам травм и смертельных случаев, связанных с оборудованием, относятся опрокидывание оборудования и травмы оператора; операторы или механики, переезжающие или застрявшие в оборудовании, когда не задействованы тормоза, оборудование остается включенным, противооткатные упоры для колес не используются или оборудование и органы управления не заблокированы; а также удары рабочих, находящихся на земле, от падающих грузов оборудования, ковшей обратной лопаты или других движущихся частей.

В стремлении к нулю инцидентов и постоянному совершенствованию осведомленность и образование являются силой. Когда дело доходит до машин и оборудования, понимание рисков и установление ключевых средств контроля и методов работы является первым шагом к эффективному управлению.

Обеспечение безопасности рабочих начинается с понимания того, как работают машины и оборудование, какое обучение и сертификация

требуется, и какие риски представляет оборудование для операторов, других рабочих и объекта.

Поэтому актуальна тема работы - оптимизация транспортировочных процессов и операций, производимых спецтехникой и профилактика аварийности при эксплуатации автомобильной и специальной техники на примере организации ООО «ФЕНИКС».

Цель работы – оптимизация безопасного проведения работ и использованием автотранспорта и специальной техники ООО «ФЕНИКС».

Чтобы достичь цели исследования, устанавливаем следующие задачи, которые необходимо решить:

- составить характеристику организации, виды деятельности, структуру управления организацией;
- изучить транспортировочные процессы организации на строительной площадке;
- выработать мероприятия, обеспечивающие безопасность проведения транспортировочных процессов на строительной площадке организации;
- проанализировать охрану труда организации;
- проанализировать экологическую защиту организации
- проанализировать действия сотрудников в чрезвычайных и аварийных ситуациях на предприятии;
- произвести оценку эффективности предложенных мероприятий по обеспечению безопасности транспортировочных процессов организации.

## 1 Характеристика организации

Производственный объект – общество с ограниченной «ФЕНИКС» располагается по адресу: 445004, Самарская область, город Тольятти, бульвар 50 лет Октября, дом 5.

Организационная структура организации представлена на рисунке 1.



Рисунок 1 – Организационно-производственная структура ООО «ФЕНИКС»

Фирма ООО «ФЕНИКС» предоставляет заказчикам товары и услуги в нескольких направлениях, в том числе: монтаж строительных конструкций, грузоперевозки, ремонт и отделка помещений, производство бетона и железобетонных изделий.



На рисунке 2 представлена схема транспортировки грузов на строительной площадке ООО «ФЕНИКС».

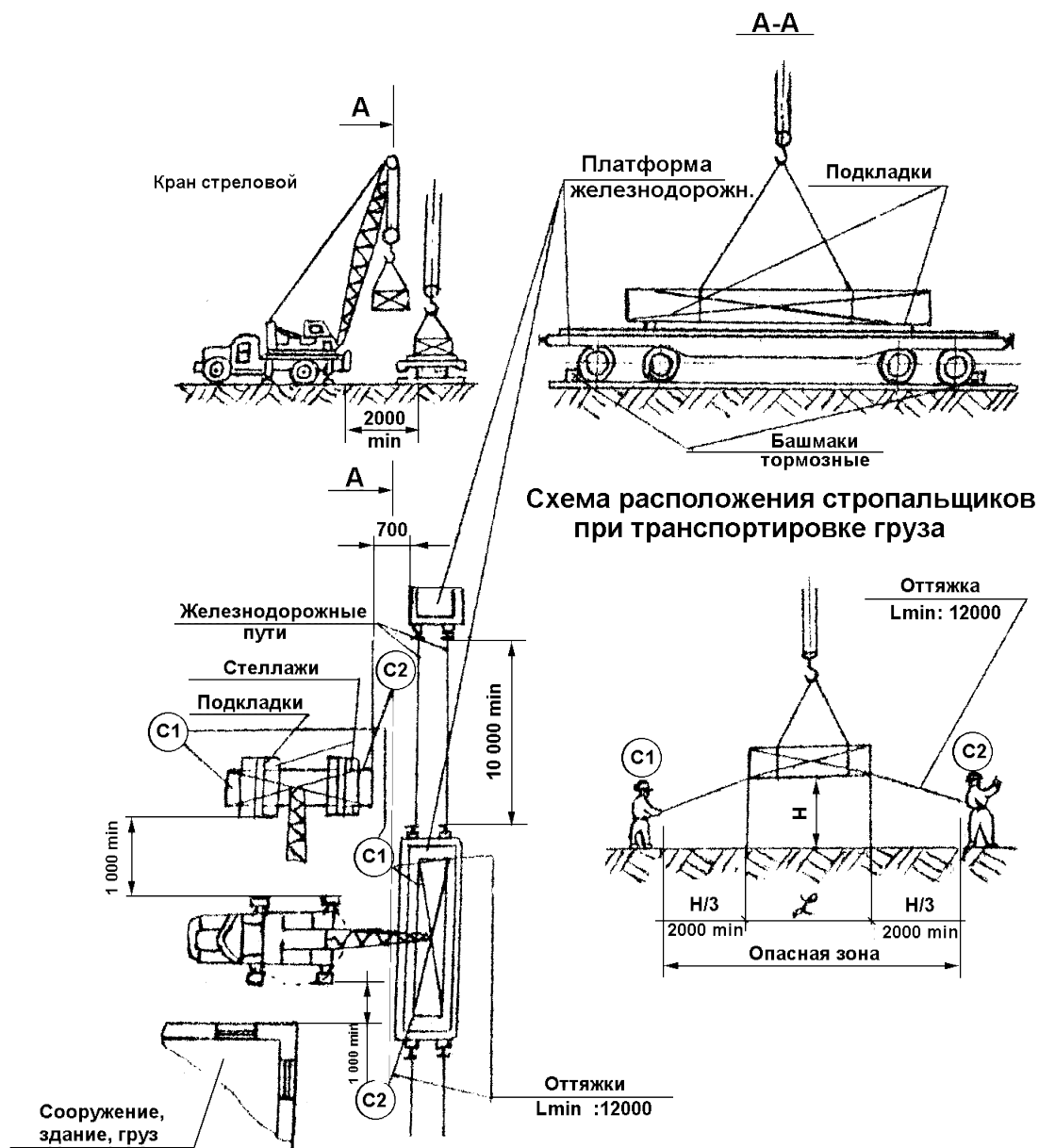


Рисунок 2 – Схема транспортировки грузов ООО «ФЕНИКС»

В своей работе ООО «ФЕНИКС» использует различное строительное и монтажное оборудование, такое как: бульдозеры, экскаваторы, автопогрузчики, Бульдозеры, башенные бульдозеры, бетономешалки и т.д.

«Процесс строительства никогда не обходиться без применения специального строительного оборудования. Различные приспособления, механизмы и инструменты сопровождают стройку от начала закладки фундамента до сдачи здания в эксплуатацию. Любое строительство начинается с нуля» [5].

«Специализированное строительное оборудование способно облегчить и ускорить производственный процесс. Его можно условно разделить на две большие группы по способу его эксплуатации и назначению:

- ручной электрический или механический;
- оборудование промышленного назначения» [5].

«Ручной инструмент нам попадает даже при осуществлении небольшого ремонта или сборке мебели. Среди ручного строительного инструмента можно найти:

- перфораторы и дрели для сверления различных отверстий или пробивки штроб;
- шуруповёрты для фиксации гипсокартона на стенах и сборки мебели;
- шлифовальные машинки для удаления шероховатостей и выравнивания поверхностей;
- лобзик, болгарка и циркулярная пила для работы по дереву и металлу» [3].

«Промышленное строительное оборудование очень разнообразно по своему назначению и производительности, и применяется практически во всех строительном-ремонтных и реставрационных работах» [3].

«Строительная техника применяется на всех этапах производственного процесса – изготовление строительных конструкций на месте или на предприятии. Её можно увидеть на стройплощадках и предприятиях» [3].

«Для производства строительных работ на высоте используются металлические или деревянные строительные леса» [3].

«Различные бетономешалки применяются для размешивания большого количества цемента и бетона, где ручной замес не целесообразен. Основное назначение этого оборудования – приготовление строительных растворов и бетона в большом объеме. Бетоносмесители могут быть ручными или электрическими. Это резервуар, укрепленный на каркасе, со встроенными лопастями для производства перемешивания. Бетоносмесители могут быть мобильными или стационарными» [3].

«Погрузчики, электролебедки, тельферы и бульдозеры применяются для производства погрузочно-разгрузочных работ на стройплощадке» [3].

«Оборудование для осуществления лакокрасочных работ. Сюда относятся краскопульты, краскораспылители» [3].

«Сварочное оборудование – сварочные полуавтоматы, трансформаторы и инверторы, а так же сварочный расходный и вспомогательный материал: электроды, защитные маски и кабели. Это оборудование применяется для неразъемного соединения деталей, но оно может использоваться и для резки металла. Сварочные трансформаторы применяются в виде источника питания для сварки, преобразуя ток высокого напряжения в сварочный. Такие современные устройства оснащены системами принудительного воздушного охлаждения» [3].

«Виброоборудование для прокладки коммуникаций и дорожно-строительных работ. Сюда относятся виброуплотнители, виброплощадки, виброрейки и вибропогружатели» [3].

«Такой широкий спектр подобных приспособлений и устройств обусловлен видом различных работ, выполняемых на стройплощадке, а так же материалами, которые используются. Сейчас строительство

производится из дерева, кирпича, металлических и железобетонных конструкций. И для каждого материала разрабатывался собственный набор инструмента и оборудования. Оно задействуется с нулевого цикла, заканчивая финишной отделкой» [3].

На рисунке 3 изображен бульдозер Б10М.0101ЕН.



Рисунок 3 – Бульдозер Б10М.0101ЕН

«Бульдозер Б-10 М предназначен для разработки грунтов I-III категории без предварительного рыхления, грунтов IV категории с предварительным рыхлением, а также трещиноватых скальных пород и мерзлых грунтов. Бульдозер Б-10М может эксплуатироваться в условиях умеренного и холодного климата при температурах окружающего воздуха от +40 до -50 С, на высоте до 3000 м над уровнем моря, при высокой запыленности, а также в условиях тропического климата (тропическое исполнение)» [5].

«Технические новшества конструкции бульдозера Б-10М:

- улучшение силовых параметров гидропривода бульдозерного оборудования. Применение длинноходовых гидроцилиндров позволило снизить рабочее давление в гидросистеме до 40%, что положительно сказалось на ресурсе бульдозера. Вынесенные вперед точки крепления гидроцилиндров уменьшили усилия при заглублении и подъеме отвала, повысили скорость и точность его перемещения. Эти конструктивные изменения хорошо дополнили ранее освоенную в серийном производстве балансирную балку подвески. В результате в бульдозере Б-10М при бульдозировании максимально используется масса агрегата:

- изменение компоновки моторного отсека обеспечило свободный доступ к двигателю в передней его части, что упрощает и облегчает техническое обслуживание;
- новая конструкция полусферического отвала, устанавливаемого на трактор Б-10М, позволяет повысить производительность бульдозера до 20% на грунтах 1-3 категорий плотности» [5].

Земляные работы обычно означают работы, связанные с удалением почвы или породы с участка для образования открытого забоя, ямы или полости с использованием инструментов, механизмов или взрывчатых веществ.

Земляные работы могут проводиться где угодно, в том числе:

- на стройплощадках;
- в служебных помещениях;
- в общественных местах.

Земляные работы включают:

- открытые раскопки;
- спелеология;
- раскопки ямы.
- траншеи и подпорные стены.

Выемки котлована обычно четырехсторонние и глубже самого узкого горизонтального размера на поверхности.

Ямы обычно вырывают для установки люков, насосных станций или подземных резервуаров. Они также выкапываются для сооружения крышек свай и других типов фундаментов, а также для доступа к существующим службам или их местонахождения [2].

Траншея – это длинная узкая выемка, которая глубже, чем ширина, и выходит на поверхность по всей длине.

Траншеи обычно выкапывают для установки или обслуживания подземных коммуникаций или для исследования того, что находится под поверхностью.

Когда удерживающая стенка построена, открытая выемка грунт становится траншеей, образованной выкопанным лицом, с одной стороны, и подпорной стенкой на другом. Обычно работники должны получить доступ к этой траншее к работе, например, для гидроизоляции подпорных стен.

Проходка шахты предполагает строительство вертикальной выработки с доступом и удалением грунта сверху.

Приводы – это небольшие отверстия, вырезанные в стенах траншей, шахт или где-либо еще, например, под дорогами. Обрезание привода особенно опасно, так как это создает риск попасть в ловушку для рабочих без альтернативного пути эвакуации.

Валы и приводы часто предназначены для обеспечения доступа или вентиляции туннеля. Неглубокие стволы могут быть заглублены для исследования или строительства фундаментов, осушения или обеспечения отверстий для подземных сооружений.

«Перед началом работ по устройству котлована необходимо произвести подготовку строительной площадки и разбивочные работы. Подготовка строительной площадки в зоне строительства трубы производится следующим образом: площадку на расстоянии 10 м в каждую сторону от оси трубы планируют бульдозером с приданием уклонов, обеспечивающих сток воды от трубы. У выходного оголовка

естественное русло расчищают, а у входного оголовка на расстоянии не менее 1,5 м от контура котлована перекрывают русло грунтом и устраивают обводную канаву. Эти меры обеспечивают полный отвод поверхностных вод от котлована» [1].

На рисунке 4 показано условное расположение бульдозера относительно котлована.

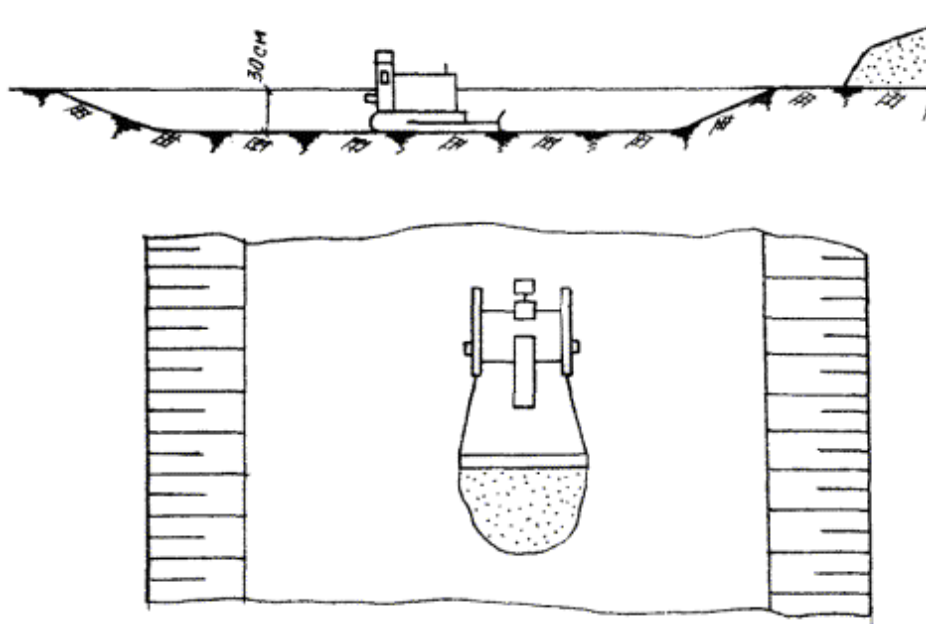


Рисунок 4 - условное расположение бульдозера относительно котлована

На рисунке 5 изображен автокран КС-55713-5К-1 «Клинцы» на базе шасси КамАЗ-43118 (6х6) грузоподъемностью до 25 тонн.

«Строительно-монтажные работы должны выполняться по проекту производства работ кранами, в котором должны предусматриваться:

- соответствие устанавливаемых кранов условиям строительно-монтажных работ по грузоподъемности, высоте подъема и вылету (грузовая характеристика крана);
- обеспечение безопасных расстояний от сетей и воздушных линий электропередачи, мест движения городского транспорта и пешеходов, а также безопасных расстояний приближения кранов

к строениям и местам складирования строительных деталей и материалов;

- условия установки и работы кранов вблизи откосов котлованов;
- условия безопасной работы нескольких кранов на одном пути и на параллельных путях;
- перечень применяемых грузозахватных приспособлений и графическое изображение (схема) строповки грузов;
- места и габариты складирования грузов, подъездные пути и т.д.;
- мероприятия по безопасному производству работ с учетом конкретных условий на участке, где установлен кран (ограждение строительной площадки, монтажной зоны и т.п.)» [16].

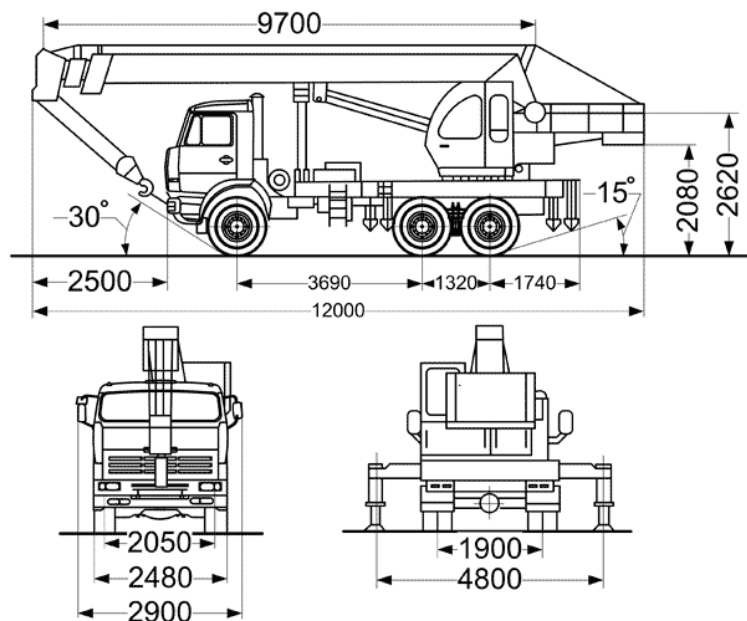


Рисунок 5 – Автокран КС-55713-5К-1 «Клинцы» на базе шасси КамАЗ-43118 (6х6)

Стандартная рабочая неделя операторов тяжелого оборудования составляет 40 часов (8 часов в день, 5 дней в неделю). Как и во многих других профессиях в строительстве, бывают периоды пиковой нагрузки, когда необходимо работать сверхурочно. Количество дополнительных часов, которые оператор работает каждую неделю,



зависит от строительного сектора и региона, в котором работает оператор, и будет варьироваться от одной работы к другой.

Как оператор тяжелого оборудования, работать необходимо на строительных площадках на открытом воздухе. Операторы работают в тесном сотрудничестве с другими операторами оборудования и с наземной бригадой.

Как и в любой строительной карьере, безопасность является главным приоритетом. Операторы тяжелого оборудования обучены безопасной работе и принимают особые меры предосторожности для защиты от травм.

В организации ООО «ФЕНИКС» организована система управлением охраной труда.

Руководство данной системой возлагается на директора ООО «ФЕНИКС».

Организацией мероприятий, направленных на обеспечение производственной безопасности, охраны труда и техники безопасности занимается инженер по производству.

На рабочих местах за соблюдение правил по охраны труда отвечает бригадир.

«Управление в сфере охраны труда в 2019 году имеет одну главную цель – не допустить нанесения любого рода ущерба работникам организации во время их нахождения на рабочем месте» [20].

Система управлением охраной труда в ООО «ФЕНИКС» направлена на обеспечение безопасных условий труда работников. Для решения данной задачи в ООО «ФЕНИКС» разрабатываются документы по охране труда.

«В зависимости от размера, характера и вида деятельности организации следует устанавливать и совершенствовать документацию системы управления охраной труда, которая может содержать:

- а) политику и цели организации по охране труда;
- б) распределение ключевых управленческих ролей по охране труда и обязанностей по применению системы управления охраной труда;
- в) наиболее значительные опасности/риски, вытекающие из деятельности организации, и мероприятия по их предупреждению и снижению;
- г) положения, процедуры, методики, инструкции или другие внутренние документы, используемые в рамках системы управления охраной труда» [13].

Структура документации СУОТ в ООО «ФЕНИКС» изображена на рисунке 6.

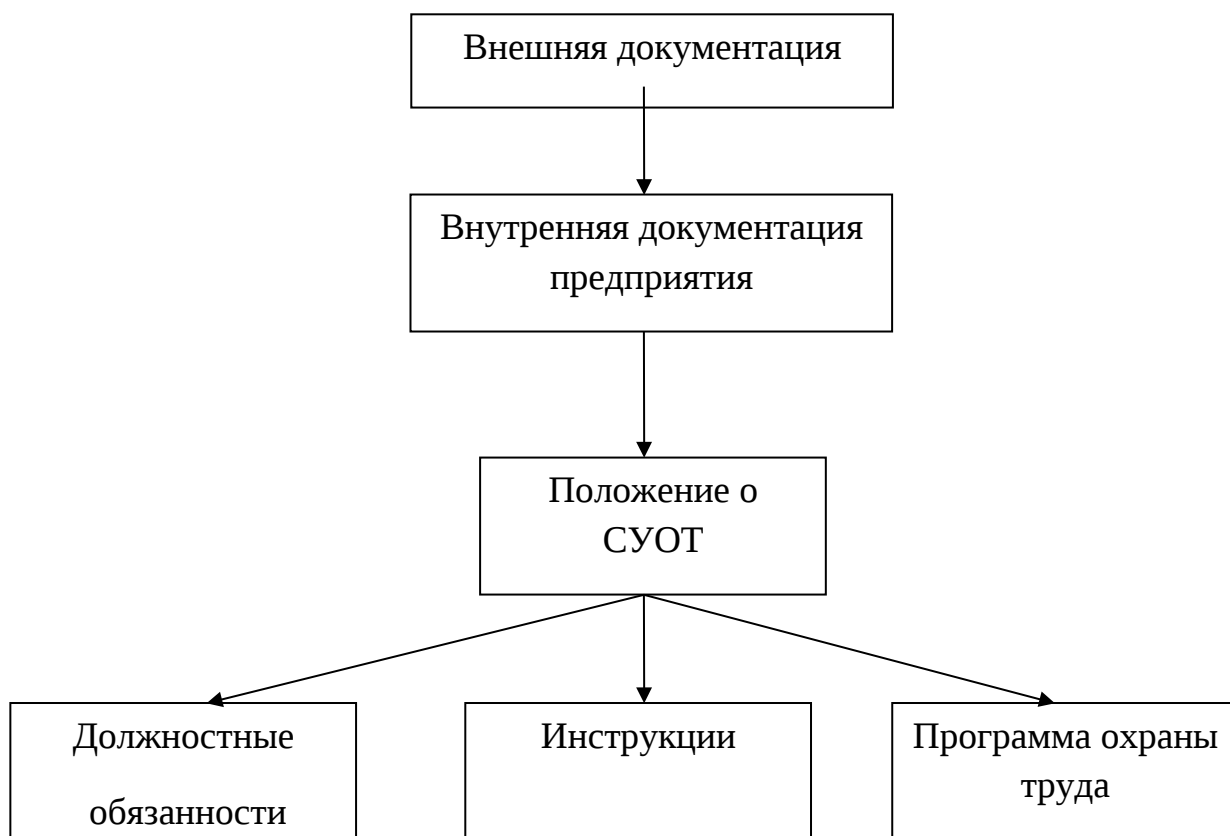


Рисунок 6 – Структура документации СУОТ в ООО «ФЕНИКС»

«Обязанность всех работодателей ознакомить своих сотрудников с требованиями по охране труда (ОТ) определена в статье 225 Трудового кодекса РФ. Целью вводного инструктажа по охране труда

является ознакомление нового работника с действующим в организации:

- структурой;
- трудовым распорядком;
- оборудованием и технологией производства;
- особенностями склада, территории и транспорта;
- мерами пожарной безопасности,
- инструкциями по охране труда и технике безопасности» [21].

## **2 Анализ безопасности объекта**

### **2.1 Анализ безопасности автомобильной и специальной техники**

Операторы тяжелой техники используют четыре основных типа оборудования: экскаваторы, бульдозеры, фронтальные погрузчики и грейдеры. Некоторые операторы работают с несколькими типами оборудования, другие предпочитают специализироваться:

- оператор техники с обратной лопатой: использует различные приспособления для черпания и выгрузки материалов, рытья траншей, погрузки тяжелых материалов и разрушения камня или бетона;
- оператор бульдозера: очищает и выравнивает землю;
- оператор фронтального погрузчика: поднимает грузы земли, камней, песка, гравия или снега, затем перемещает и сбрасывает их;
- оператор грейдера: управляет высотой и углом лезвий грейдера для распределения и выравнивания земли или других материалов, таких как снег.

«Бульдозер должен быть сертифицирован третьей стороной с действующим сертификатом проверки. Все подъемные приспособления должны быть сертифицированы третьей стороной и иметь цветовую маркировку с действующим сертификатом. Все подъемные приспособления должны быть проверены перед использованием на предмет повреждений. Правильный угол подъема должен использоваться для подъема. 60 градусов - лучший угол подъема.

Для подъема необходимо использовать правильную грузоподъемность стропов и канат по весу и форме груза. Необходимо проверить радиус поворота бульдозера и убедиться, что ему ничто не препятствует. Убедиться, что бульдозер расположен правильно» [1].

Когда бульдозеры используются на строительных площадках, рабочие, управляющие машинами, и работники вокруг них должны быть всегда осторожны.

Бульдозеры могут случайно наехать на рабочих или раздавить их между объектами, если люди не будут осторожны.

Водители могут быть серьезно травмированы, если бульдозер не погибнет, если бульдозер перевернется или перевернется, что является серьезной опасностью при работе вблизи провала, уступа или наклона, а также при маневрировании по неровной поверхности.

Когда бульдозеры работают на дороге или едут по дороге, чтобы добраться до рабочей зоны, опасность потенциально выше. Бульдозер может случайно наехать на пригородный транспорт или пешеходов, если водитель не будет обращать внимания.

Если бульдозер транспортируется к месту работы на грузовике, может возникнуть опасность того, что бульдозер выйдет из строя и нанесет вред людям на дороге.

Необходимо выставлять оградительные линии и запрещающие плакаты, чтобы посторонний персонал не попадал в зону подъема.

## **2.2 Анализ безопасности транспортировочных процессов**

Одной из проблем транспортировки строительных материалов является знание уникальных требований к конкретным продуктам и способов их безопасной обработки и транспортировки. Бесконечные категории строительных материалов требуют безопасной транспортировки, включая такие продукты, как кровельные материалы, сыпучие строительные материалы, бетонные смеси и даже мебель и товары для дома. Список можно продолжать и он продолжает расти вместе с экономикой страны и потребительским спросом.

Безопасное обращение со строительными материалами требует специального оборудования, инструментов и техники. Когда дело доходит до загрузки и разгрузки материалов, не существует универсального решения. В каждой ситуации требуется индивидуальный безопасный метод обращения. Вот некоторые из уникальных особенностей транспортировки, которые необходимо учитывать при использовании этих стандартных строительных материалов.

Один из самых больших и объемных строительных продуктов - кровельные материалы.

Кровельные материалы также могут быть одними из самых тяжелых строительных материалов, которые необходимо перевозить грузовикам. Поскольку кровельные изделия бывают самых разных форм, от проката до грузов на поддонах, водители грузовиков используют специальные методы крепления для безопасной транспортировки материалов на строительные площадки.

Безопасное крепление кровельных материалов на грузовиках и прицепах имеет решающее значение.

Поскольку большинство колес открытые, специалисты по погрузке обычно используют тканевые ремни с храповым механизмом. Эти гибкие крепления соответствуют пачкам продуктов неправильной формы и плотно прижимают их к платформе палубы.

При правильном закреплении риск смещения кровельных материалов минимален или отсутствует до тех пор, пока они не будут намеренно выпущены на стройплощадку.

Сыпучие продукты включают в себя широкий спектр строительных материалов. Оптовые партии относятся к товарам большого количества, а не к отдельным мелким упаковкам.

Примерами сыпучих материалов являются заполнители для бетонных смесей, пиломатериалы для каркаса и даже утеплитель зданий.

Сыпучие грузы создают проблемы с транспортировкой материалов и их доставкой к месту назначения в целостности и сохранности.

Специализированные прицепы, такие как баки и прицепы B-Train с тентом, обычно используются для перевозки сыпучих материалов, а также строительной техники.

Существуют также контейнеры для массовых перевозок, которые работают с интермодальными автомобильными и железнодорожными службами.

Обработка сыпучих материалов может представлять уникальные проблемы для поставщиков, грузоотправителей и получателей на строительных площадках.

Упаковка сыпучих товаров может быть затруднена из-за несоответствия размера и объема конкретного материала.

### **2.3 Анализ опасных и вредных факторов на рабочих местах персонала**

На рабочем месте оператора бульдозера присутствуют «опасные и вредные факторы производственной среды:

- чрезмерное загрязнение воздуха, связанное с транспортировкой цемента к раздаточным ёмкостям, а также пыли, которая образуется от крупного и мелкого заполнителя при их фракционировании;
- воздействие на организм работника акустических колебаний вследствие загрузки заполнителями раздаточных бункеров и вращения элементов технологического оборудования;
- воздействие сил тяжести, которое может вызвать падение работника при работах с поворотным лотком при загрузке раздаточных бункеров крупным и мелким заполнителем» [6].

Результаты идентификации опасных и вредных факторов производственной среды занесены в таблице 1.

Таблица 1 — Идентификация опасных и вредных производственных факторов

Наименование операции, вида работ	Задействованное производственное оборудование	Обрабатываемый материал, деталь, конструкция	Наименование опасного и вредного производственного фактора и наименование группы, к которой относится фактор
Работа бульдозера	Бульдозер Б10М.0101ЕН	Строительная площадка	Физический: «опасные и вредные производственные факторы, связанные с чрезмерным загрязнением воздушной среды в зоне дыхания, то есть с аномальным физическим состоянием воздуха» [5]
			Физический: «опасные и вредные производственные факторы, связанные с акустическими колебаниями в производственной среде и характеризующиеся повышенным уровнем и другими неблагоприятными характеристиками шума» [5]
			Физический: «действие сила тяжести в тех случаях, когда оно может вызвать падение твердых, сыпучих, жидких объектов на работающего» [5]
			Физический: «действие силы тяжести в тех случаях, когда оно может вызвать падение работающего, стоящего на опорной поверхности, на эту же опорную поверхность» [5]
			Физический: «действие силы тяжести в тех случаях, когда оно может вызвать падение работающего с высоты» [5]

Таким образом, в таблице представлены опасные и вредные производственные факторы, воздействующие при данной технологической операции опасные и вредные факторы на организм работника.

На рабочем месте оператора автокрана присутствуют «опасные и вредные факторы производственной среды:

- чрезмерное загрязнение воздуха, связанное с транспортировкой цемента к раздаточным ёмкостям, а также пыли, которая образуется от крупного и мелкого заполнителя при их фракционировании;



- воздействие на организм работника акустических колебаний вследствие загрузки заполнителями раздаточных бункеров и вращения элементов технологического оборудования;
- воздействие сил тяжести, которое может вызвать падение работника при работах с поворотным лотком при загрузке раздаточных бункеров крупным и мелким заполнителем» [6].

Результаты идентификации опасных и вредных факторов производственной среды занесены в таблицу 2.

Таблица 2 — Идентификация опасных и вредных производственных факторов

Наименование операции, вида работ	Задействованное производственное оборудование	Обрабатываемый материал, деталь, конструкция	Наименование опасного и вредного производственного фактора и наименование группы, к которой относится фактор
Работа автокрана	Автокран КС-55713-5К-1 «Клинцы»	Строительная площадка	Физический: «опасные и вредные производственные факторы, связанные с чрезмерным загрязнением воздушной среды в зоне дыхания, то есть с аномальным физическим состоянием воздуха» [5]
			Физический: «опасные и вредные производственные факторы, связанные с акустическими колебаниями в производственной среде и характеризующиеся повышенным уровнем и другими неблагоприятными характеристиками шума» [5]

## Продолжение таблицы 2

Наименование операции, вида работ	Задействованное производственное оборудование	Обрабатываемый материал, деталь, конструкция	Наименование опасного и вредного производственного фактора и наименование группы, к которой относится фактор
Работа автокрана	Автокран КС-55713-5К-1 «Клинцы»	Строительная площадка	Физический: «действие сила тяжести в тех случаях, когда оно может вызвать падение твердых, сыпучих, жидких объектов на работающего» [5]
			Физический: «действие силы тяжести в тех случаях, когда оно может вызвать падение работающего, стоящего на опорной поверхности, на эту же опорную поверхность» [5]
			Физический: «действие силы тяжести в тех случаях, когда оно может вызвать падение работающего с высоты» [5]

Таким образом, в таблице представлены опасные и вредные производственные факторы, воздействующие при данной технологической операции опасные и вредные факторы на организм работника.

### **2.4 Анализ и прогнозирование рисков аварий и связанных с такими авариями угроз**

Проанализируем возможные аварийные ситуации на объекте практики.

Бульдозеры и тяжелая техника в целом являются одними из основных причин травм и смертельных случаев при несчастных случаях на строительстве. Ниже приведены некоторые распространенные причины аварий с бульдозерами.

Отвлечение внимания и невнимательность. Когда водитель бульдозера или рабочие-строители не обращают внимания, несчастные случаи более вероятны. Все работники должны постоянно осознавать свое окружение и своих коллег.

Неопытность водителя. Для работы с бульдозером требуется обучение. Если кто-то не имеет опыта управления бульдозером, вероятность несчастных случаев любого рода возрастает.

Небезопасные условия рабочего места - иногда рабочее место, на котором работает бульдозер, небезопасно. Земля или почва могут быть слишком мягкими, чтобы выдержать вес транспортного средства, что может привести к опрокидыванию, опрокидыванию конструкций или другим опасностям. Плохое обслуживание оборудования - Регулярное обслуживание бульдозеров имеет важное значение для безопасности. Если бульдозеры не обслуживаются должным образом, возрастает риск поломки и возможных несчастных случаев.

Дефекты конструкции или производства - для новых бульдозеров могут быть проблемы с самим оборудованием, которые делают его опасным по своей природе. Плохая погода - Плохая погода всегда делает строительные площадки более опасными. В таких условиях рабочие должны быть осторожны. Проанализируем статистику случаев получения травматизма на производственной территории ООО «ФЕНИКС».

За последние три календарных года в ООО «ФЕНИКС» в общей сложности произошло 12 случаев травмирования работников.

Статистика несчастных случаев с работниками ООО «ФЕНИКС» представлена на рисунке 7.

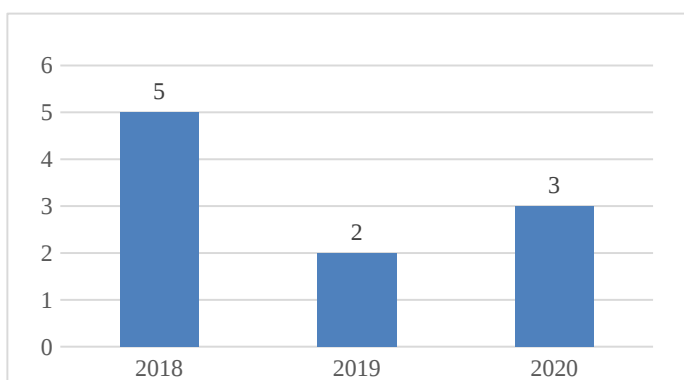


Рисунок 7 – Статистика несчастных случаев с работниками ООО «ФЕНИКС»

Диаграмма причин травмирования работников ООО «ФЕНИКС» представлена на рисунке 8.

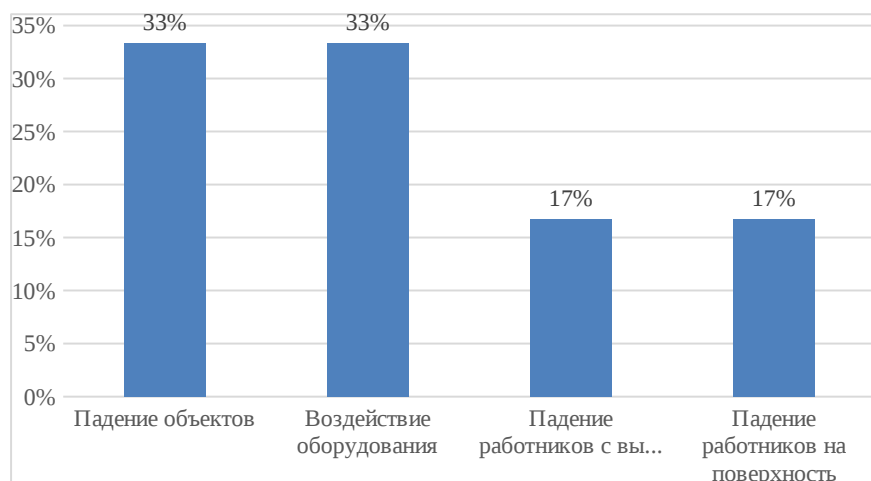


Рисунок 8 – Диаграмма причин травмирования работников ООО «ФЕНИКС»

Диаграмма пооперационных травм в ООО «ФЕНИКС» за последние три календарных года представлена на рисунке 9.

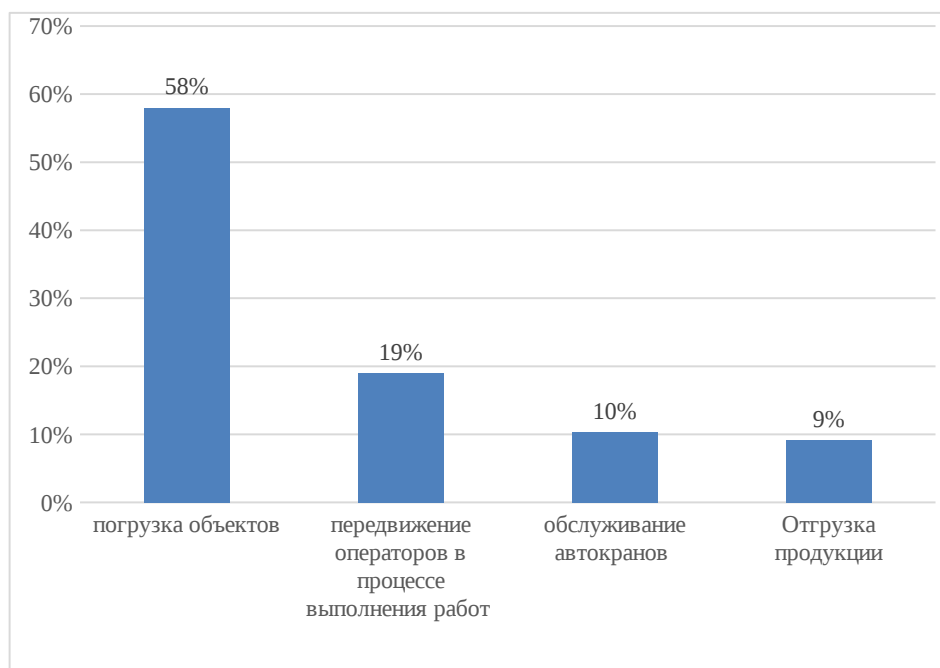


Рисунок 9 – Диаграмма пооперационных травм в ООО «ФЕНИКС»

Диаграмма травм работников показана на рисунке 10.

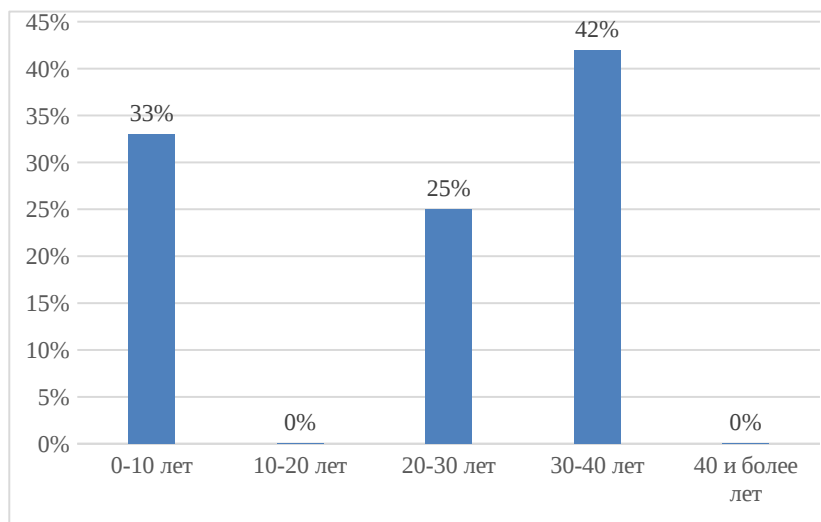


Рисунок 10 – Диаграмма травм работников ООО «ФЕНИКС» в зависимости от стажа данных работников

Диаграмма травм работников ООО «ФЕНИКС» в зависимости от возраста данных работников за последние три календарных года показана на рисунке 11.

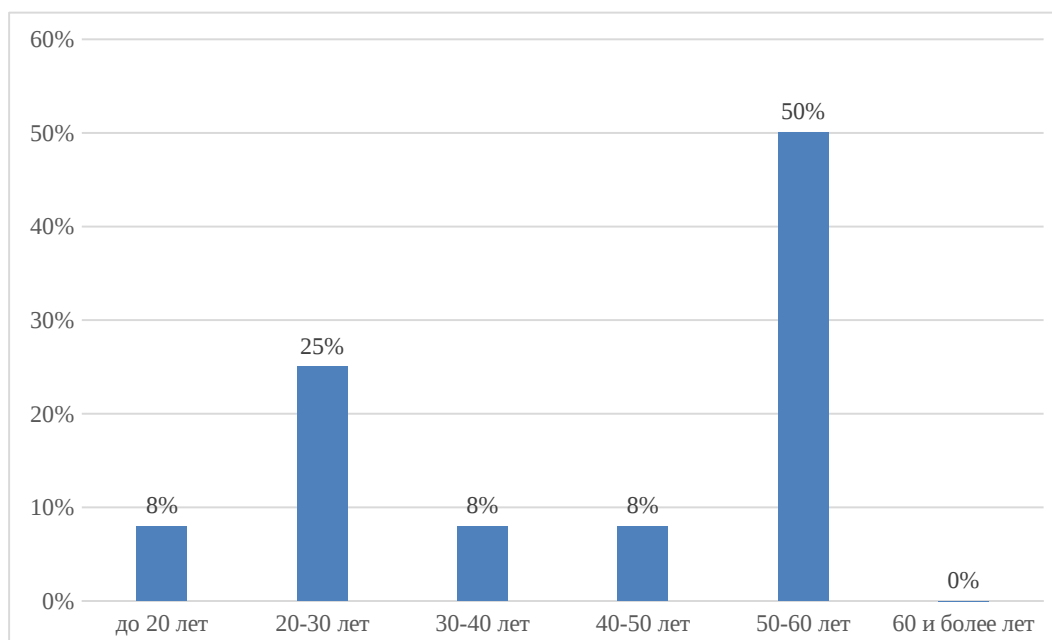


Рисунок 11 – Диаграмма травм работников ООО «ФЕНИКС» в зависимости от возраста данных работников

Приведем диаграмму анализа профзаболеваний у работников ООО «ФЕНИКС».

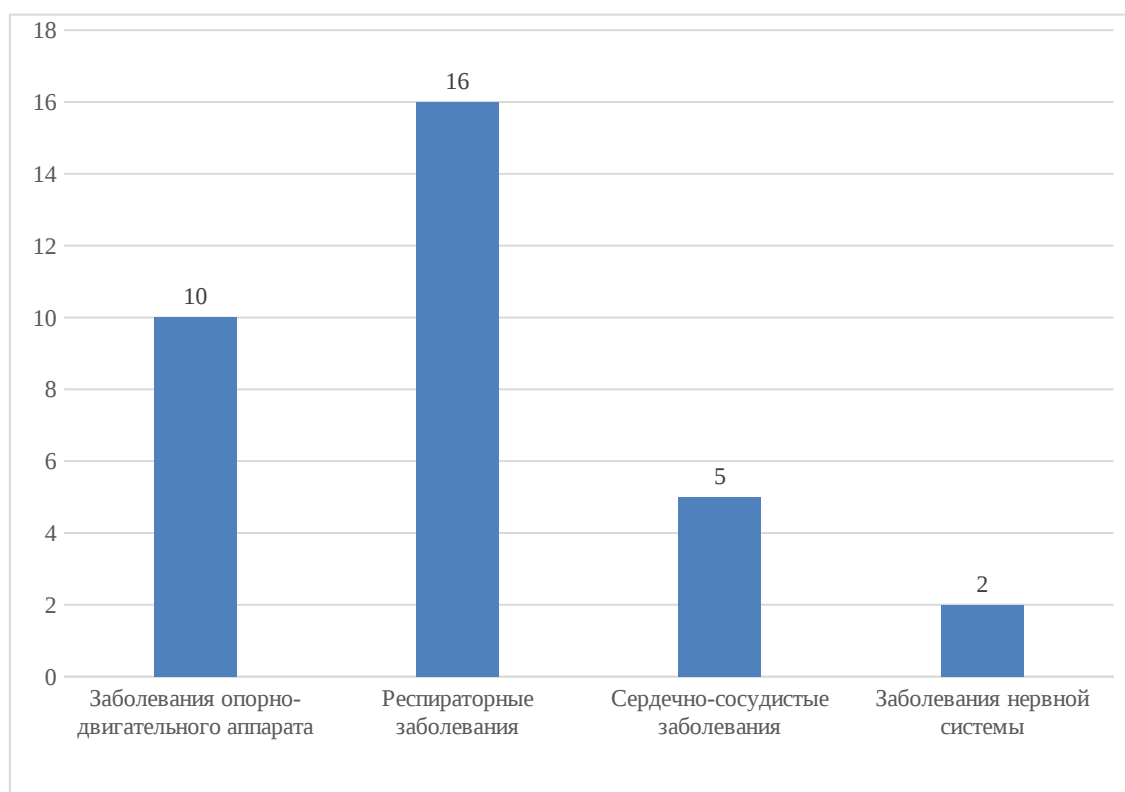


Рисунок 12 - Диаграмма анализа профзаболеваний у работников ООО «ФЕНИКС»

Анализ статистики травматизма сотрудников производственного предприятия ООО «ФЕНИКС» позволяет отследить зависимость травматизма от опасностей и опасностей возраста и производственной среды при проведении технических работ на бульдозерах, то есть бульдозерных погрузочных работ.

Анализ заболеваемости на предприятии ООО «ФЕНИКС» за последний год показал, что чаще всего болеют респираторными заболеваниями, на втором месте заболевания опорно-двигательного аппарата, на третьем – сердечно-сосудистые заболевания.

## **2.5 Анализ обеспеченности персонала средствами индивидуальной и коллективной защиты**

СИЗ – это средства индивидуальной защиты, которые защищают пользователя от рисков для здоровья или безопасности [29].

СИЗ могут включать в себя такие предметы, как защитные каски, перчатки, средства защиты глаз, защитные костюмы, хорошо заметную одежду, защитную обувь, ремни безопасности, беруши, средства защиты слуха и средства защиты органов дыхания (СИЗ). В соответствующих случаях могут быть предоставлены одноразовые СИЗ; например, одноразовые комбинезоны. Работодатели несут обязанности по обеспечению и использованию средств индивидуальной защиты на работе.

Порядок обеспечения слесаря-ремонтника бесплатными индивидуальными средствами защиты регламентирован приказом Министерства труда и социальной защиты РФ от 9 декабря 2014 г. № 997н «Об утверждении Типовых норм бесплатной выдачи специальной одежды, специальной обуви и других средств индивидуальной защиты работникам сквозных профессий и должностей всех видов экономической деятельности, занятым на работах с вредными и (или) опасными условиями труда, а также на работах, выполняемых в особых температурных условиях или связанных с загрязнением» [4].

Порядок обеспечения оператора бульдозера ООО «ФЕНИКС» бесплатными индивидуальными средствами защиты регламентирован приказом Министерства труда и социальной защиты РФ от 9 декабря 2014 г. № 997н «Об утверждении Типовых норм бесплатной выдачи специальной одежды, специальной обуви и других средств индивидуальной защиты работникам сквозных профессий и должностей всех видов экономической деятельности, занятым на работах с вредными и (или) опасными условиями труда, а также на работах, выполняемых в особых температурных условиях или связанных с загрязнением» [13].





В иерархии контроля рисков СИЗ считаются самыми низкими и представляют собой крайнюю меру. Это уместно только в том случае, если рассматриваемую опасность невозможно полностью устранить или контролировать таким образом, чтобы причинение вреда было маловероятным (например, путем изолирования опасности или снижения риска у источника до приемлемого уровня).

При необходимости, по условиям выполнения отдельных видов работ, слесарю должны дополнительно выдаваться соответствующие средства защиты (респиратор, шланговый дыхательный прибор, противогаз, другие СИЗ).

Таким образом, в данном разделе мы исследовали безопасность объекта по проведению работ на бульдозерах в ООО «ФЕНИКС».

На предприятии выполняются требования безопасности по выполнению работ, однако достаточно высокий уровень травматизма говорит о необходимости улучшения состояния безопасности.

### 3 Выработка рекомендаций по безопасности процессов и операций, производимых спецтехникой, разработка мероприятий по повышению надежности и эффективности

#### 3.1 Разработка профилактических мероприятий аварийности

Разработка мероприятий к организации рабочих мест вызвана необходимостью, обеспечения благоприятных условий труда рабочих, занятых на управлении спецтехникой.

Результаты разработки мероприятий представлены в таблице 4.

Таблица 4 – Мероприятия по снижению воздействий вредных факторов

Наименование технологического процесса, вида услуг, вида работ <u>Работа на бульдозерах</u>				
Наименование операции, вида работ.	Наименование оборудования (оборудование, оснастка, инструмент).	Обрабатываемый материал, деталь, конструкция	Наименование опасного и вредного фактора и наименование группы, к которой относится фактор (физические, химические, биологические, психофизиологические)	Мероприятия по снижению воздействия фактора и улучшению условий труда
Работа спецтехники	-	-	Физический: «опасные и вредные производственные факторы, связанные с чрезмерным загрязнением воздушной среды в зоне дыхания, то есть с аномальным физическим состоянием воздуха» [5]	Оснащение работников современными средствами индивидуальной защиты.

Продолжение таблицы 4

Наименование технологического процесса, вида услуг, вида работ <u>Работа на бульдозерах</u>				
Наименование операции, вида работ.	Наименование оборудования (оборудование, оснастка, инструмент).	Обрабатываемый материал, деталь, конструкция	Наименование опасного и вредного производственного фактора и наименование группы, к которой относится фактор (физические, химические, биологические, психологические)	Мероприятия по снижению воздействия фактора и улучшению условий труда
Работа спецтехники	-	-	Физический: «опасные и вредные производственные факторы, связанные с акустическими колебаниями в производственной среде и характеризующиеся повышенным уровнем и другими неблагоприятными характеристиками шума» [5]	Оснащение работников современными средствами индивидуальной защиты.
			Физический: «действие сила тяжести в тех случаях, когда оно может вызвать падение твердых, сыпучих, жидких объектов на работающего» [5]	Проведение внепланового инструктажа для работника
			Физический: «действие силы тяжести в тех случаях, когда оно может вызвать падение работающего, стоящего на опорной поверхности, на эту же опорную поверхность» [5]	Проведение внепланового инструктажа для работника
			Физический: «действие силы тяжести в тех случаях, когда оно может вызвать падение работающего с высоты» [5]	Проведение внепланового инструктажа для работника

Кроме того, необходимо разработать методы контроля и правила техники безопасности и охраны труда при работе на бульдозере.

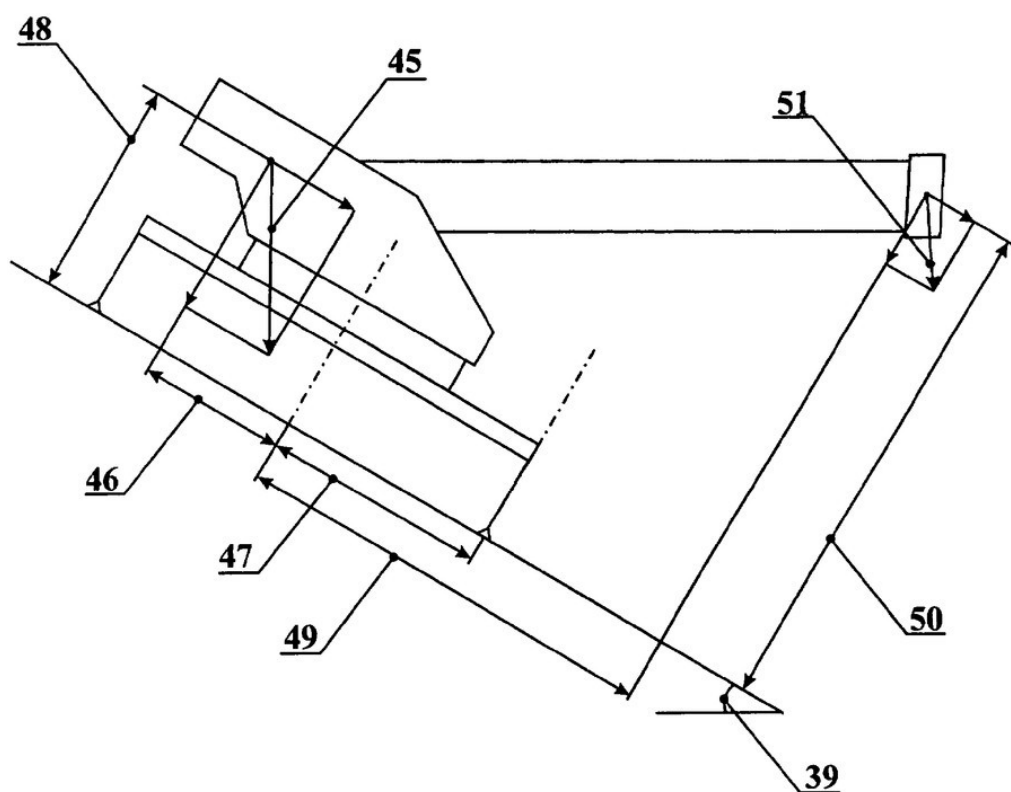
### **3.2 Рекомендации по повышению надежности и эффективности транспортировочных процессов**

В качестве технического решения предлагается обновить парк спецтехники автокраном, патент RU 2 334 671 С2 автор Макаров Алексей Борисович.

«Изобретение относится к машиностроению, а именно к подъемно-транспортному машиностроению. Автомобильный кран содержит стрелу, поворотное устройство, неповоротное устройство, две задние выносные опоры с опорами вывешивания крана и две передние выносные опоры с опорами вывешивания крана. Каждая опора вывешивания крана выполнена в виде гидроцилиндра и содержит шток с поршнем, и у двух задних опор вывешивания крана ходы поршней больше ходов поршней двух передних опор вывешивания крана. Обеспечивается увеличение допустимого уклона рабочей площадки автомобильного крана, повышение грузоподъемности крана во время работы на больших уклонах рабочей площадки, увеличение угла наклона крана в продольном направлении в сторону, противоположную сектору работы крана и увеличение глубины задавливания задними опорами вывешивания крана анкеров или свай в грунт» [22].

«Автомобильный кран, содержащий стрелу, поворотное устройство, неповоротное устройство, две задние выносные опоры с опорами вывешивания крана и две передние выносные опоры с опорами вывешивания крана, причем каждая опора вывешивания крана выполнена в виде гидроцилиндра и содержит шток с поршнем, отличающийся тем, что у двух задних опор вывешивания крана ходы поршней больше ходов поршней двух передних опор вывешивания крана» [22].

На рисунке 14 представлена схема нагружения крана.



«G» - позиция 45, «с» - позиция 46, «b» - позиция 47, «h1» - позиция 48, «а» - позиция 49, «h» - позиция 50, «Q» - позиция 51, «автомобильный кран, патент № 2334671 » - позиция 39

Рисунок 14 – Схема нагружения крана патент RU 2 334 671

Программа «Оператор тяжелого оборудования» предназначена для обеспечения того, чтобы операторы начального уровня достигли профессионального уровня в рамках двенадцати недельной программы, за которой следует двухнедельный практикум. Наша программа предусматривает обязательный для выпускников практический курс продолжительностью восемьдесят (80) часов, на котором студенты будут и дальше развивать свои навыки на рабочем месте, связанном с отраслью, где они применяют новые навыки, полученные в результате своего образования и обучения.

Некоторое оборудование, на котором можно изучить, включает мини-погрузчик, уплотнитель, погрузчик, бульдозер, грейдер и экскаватор, а также мотыгу с резиновыми колесами.

«Бульдозер должен быть сертифицирован третьей стороной с действующим сертификатом проверки. Все подъемные приспособления должны быть сертифицированы третьей стороной и иметь цветовую маркировку с действующим сертификатом. Все подъемные приспособления должны быть проверены перед использованием на предмет повреждений. Правильный угол подъема должен использоваться для подъема. 60 градусов - лучший угол подъема. Для подъема необходимо использовать правильную грузоподъемность стропов и канат по весу и форме груза. Необходимо проверить радиус поворота бульдозера и убедиться, что ему ничто не препятствует. Убедиться, что бульдозер расположен правильно» [1].

Когда бульдозеры используются на строительных площадках, рабочие, управляющие машинами, и работники вокруг них должны быть всегда осторожны. Бульдозеры могут случайно наехать на рабочих или раздавить их между объектами, если люди не будут осторожны. Водители могут быть серьезно травмированы, если бульдозер не погибнет, если бульдозер перевернется или перевернется, что является серьезной опасностью при работе вблизи провала, уступа или наклона, а также при маневрировании по неровной поверхности.

Когда бульдозеры работают на дороге или едут по дороге, чтобы добраться до рабочей зоны, опасность потенциально выше. Бульдозер может случайно наехать на пригородный транспорт или пешеходов, если водитель не будет обращать внимания. Если бульдозер транспортируется к месту работы на грузовике, может возникнуть опасность того, что бульдозер выйдет из строя и нанесет вред людям на дороге.

Необходимо выставлять оградительные линии и запрещающие плакаты, чтобы посторонний персонал не попадал в зону подъема.

Таким образом, в данном разделе мы разработали мероприятия по улучшению безопасности транспортировочного процесса ООО «ФЕНИКС».

## 4 Охрана труда

Каждый работник должен быть обеспечен удобным рабочим местом, не стесняющим его действий во время работы. Детали, заготовки, инструмент и приспособления должны быть устойчиво размещены в стеллажах, шкафах и не должны загромождать рабочего места и проходов.

Рабочие, занятые на управлении спецтехникой кроме всего прочего занимаются ремонтом оборудования и спецтехники, поэтому так же должны соблюдать охрану труда и безопасность процесса ремонта.

Слесарные верстаки должны быть достаточно прочны устойчивы. Верхняя часть верстака должна быть обита листовым железом без выступающих кромок и острых углов. Для защиты глаз от отлетающей стружки при рубке металла на верстаках должны устанавливаться сетки с мелкими ячейками.

Слесарные тисы, установленные на верстаках, должны быть в полной исправности, прочно обхватывать обрабатываемое изделие и иметь на губках несработанную насечку.

Освещение должно быть установлено так, чтобы свет не попадал в глаза и хорошо было освещено рабочее место. Высота подвески ламп общего освещения должна быть не менее 2,5 метров.

Прежде чем приступить к ремонту оборудования, необходимо место работы освободить от посторонних предметов и обеспечить свободный проход. Подготовить места для укладки деталей, снятых с оборудования при ремонте. Круглые детали укладывать горизонтально с прокладками против раскатывания. Маховики, шестерни, фланцы, плиты укладывать горизонтально на прокладки с учетом возможности строповки использования грузоподъемных механизмов.

Отходы металла, негодные детали, ветошь, все отходы производства должны храниться в специальных ящиках. Разбрасывание стружки, отходов

металла на рабочем месте и проходах категорически запрещается. Масло, эмульсия, попавшие на пол, должны быть немедленно убраны.

Разработаем процедуру оформления допуска водителей к выполнению работ в ООО «ФЕНИКС»

Процедура оформления допуска водителей к выполнению работ в ООО «ФЕНИКС» рассмотрена в таблице 5

Таблица 5 – Процедура оформления допуска водителей к выполнению работ в ООО «ФЕНИКС»

Действие (процесс)	Ответственный за процесс	Исполнитель процесса	Документы на входе	Документы на выходе	Примечание
Составление путевого листа водителя	Работодатель «ФЕНИКС»	Работодатель «ФЕНИКС»	Удостоверение водителя АТС; отметки об инструктажах в журнале инструктажей; Наряд задание;	Путевой лист	
Предрейсовый медицинский осмотр	Работодатель «ФЕНИКС»	Медицинская организация	ст. 213 ТК РФ; Кодекса об Административных правонарушениях и Федерального закона от 10 декабря 1995 г. № 196-ФЗ «О безопасности дорожного движения» (ст. 20 п. 1), а также письмо Минздрава РФ от 21 августа 2003 г. № 2510/9468-03-32 «О предрейсовых медицинских осмотрах водителей транспортных средств»	Отметка в Путевом листе водителя и Журнале предрейсовых осмотров водителей	



Безопасность и гигиена труда, включая соблюдение требований по охране труда в соответствии с национальными законами и постановлениями, является обязанностью и обязанностью работодателя [18].

Операторы строительной техники несут ответственность за эксплуатацию гусеничных и колесных тракторов с бульдозерным оборудованием, ковшовых погрузчиков, экскаваторов-погрузчиков, гидравлических экскаваторов, моторизованных грейдеров, а также буксируемых или самоходных скреперов.

Составьте план безопасности. На каждой рабочей площадке должен быть назначен инспектор по безопасности, который будет регулярно проверять контрольный список безопасности, чтобы гарантировать соблюдение стандартов безопасности, даже когда супервайзер находится за пределами площадки.

Разместите правила безопасности. Несмотря на то, что важно проводить регулярные встречи с вашей командой по вопросам безопасности, список наиболее важных правил должен быть опубликован и на виду.

Обучайте молодых и неопытных рабочих. Новые сотрудники всегда слишком стремятся взять дрель или гвоздь и сразу приступить к работе. Молодые рабочие часто наивны в отношении того, насколько опасна строительная отрасль.

Обеспечьте правильные СИЗ. И недостаточно просто иметь на месте средства индивидуальной защиты (СИЗ), поскольку они не принесут никакой пользы, если ваши работники не будут их использовать!

СИЗ являются обязательными, и работников, которые отказываются подчиняться, следует попросить покинуть рабочее место. Работник, получивший травму в результате неиспользования защитного снаряжения, даже если вы его предоставили, имеет основания привлечь вас к суду. Звучит глупо, но это закон, поэтому серьезно относитесь к безопасности и убедитесь, что ваши работники тоже.

Перед началом работы проверьте все инструменты и оборудование. Сломанное или плохо обслуживаемое оборудование - частая причина несчастных случаев на рабочем месте. Перед использованием в работе все силовое оборудование необходимо проверить на наличие дефектов.

Таким образом, в данном разделе мы рассмотрели охрану труда на предприятии ООО «ФЕНИКС».

Закон об охране труда требует, чтобы обо всех несчастных случаях, повлекших за собой серьезные травмы, смерть или опасные происшествия, следует немедленно сообщать регулирующему органу.

Травмированным работникам необходимо немедленно обратиться за медицинской помощью. Никогда, ни при каких обстоятельствах не поощряйте травмированного сотрудника или субподрядчика отказаться от лечения. Хотя может показаться хорошей идеей уклониться от того, что вы считаете ненужными больничными счетами, стоимость оплаты услуг врача бледнеет по сравнению с ценой проигрыша судебного процесса на рабочем месте.

В последнее время все большее внимание уделяется оценке обучения технике безопасности. Это связано как с новыми руководящими принципами и законами итальянского правительства, так и с тем фактом, что все большее число компаний начали рассматривать обучение технике безопасности как инвестиции. В научной литературе было опубликовано множество моделей оценки тренировок в целом, но меньше внимания уделялось конкретно мерам безопасности и обучению безопасности.

## 5 Охрана окружающей среды и экологическая безопасность

У руководителей строительства есть ряд важных обязанностей. Они несут ответственность за своевременное выполнение проектов своих клиентов. Они также должны убедиться, что у их бригад есть безопасная рабочая площадка.

Еще одна важная обязанность - удержание проекта в рамках бюджетных ограничений. И одна из обязанностей, которая стала намного более распространенной в последние годы – это ограничение воздействия строительства на окружающую среду. По мере того, как понимание роли отрасли в разрушении экосистем становится все более распространенным, подрядчики начинают понимать и принимать на себя свою ответственность за создание как можно меньшего ущерба для мира природы.

Из-за тяжелого оборудования, которое они используют, и характера выполняемой ими работы строительные бригады могут нанести серьезный ущерб окружающим экосистемам. Хрупкие растения могут быть растоптаны и искалечены. Среда обитания диких животных может быть разрушена, что делает животных уязвимыми.

Источники воды могут быть загрязнены мусором, выносимым с площадок шинами и протекторами. Помимо нанесения потенциально непоправимого ущерба природным ресурсам, такие действия могут подвергнуть подрядчиков риску несоблюдения нормативных требований. Вот почему необходимо иметь план защиты окружающей среды, охватывающий все этапы строительства.

На этапе подготовки к строительству очень важно правильное планирование и дизайн. Например, использование подъездных ковриков в качестве временных проезжих частей гарантирует, что грузовики и другая крупная техника не будут оказывать слишком сильного давления на деликатные почвы. Они также помогают предотвратить движение оборудования по водно-болотным угодьям и заболоченным местам.

Категорирование объектов, оказывающих негативное воздействие на окружающую среду - это процесс идентификации объекта по виду деятельности, количеству и классу опасности выбрасываемых в атмосферный воздух/сбрасываемых в водные объекты веществ и т.д., и отнесение данных объектов к соответствующей категории объекта НВОС путем получения свидетельства о присвоении категории в территориальном органе Росприроднадзора.

Разработаем процедуру постановки производственных объектов, которые оказывают негативное воздействие, на государственный учет. Процедура постановки производственных объектов, которые оказывают негативное воздействие, на государственный учет представлена в таблице 6.

Таблица 6 – Процедура постановки производственных объектов, которые оказывают негативное воздействие, на государственный учет

Действие (процесс)	Ответственный за процесс	Исполнитель процесса	Документы на входе	Документы на выходе	Примечание
Подготовка заявки о постановке объекта НВОС	Организация ООО «ФЕНИКС»	Организация ООО «ФЕНИКС»	Сведения об организации, сведения об НВОС	Заявка о постановке объекта НВОС	Допускается подача заявки в эл. виде.
Подача заявки о постановке объекта НВОС	Организация ООО «ФЕНИКС»	Орган исполнительной власти субъекта Российской Федерации	Заявка о постановке объекта НВОС	Письменное решение Органа исполнительной власти субъекта Российской Федерации	
Внесение сведений об объекте в государственный реестр	Орган исполнительной власти субъекта Российской Федерации	Орган исполнительной власти субъекта Российской Федерации	Письменное решение Органа исполнительной власти субъекта Российской Федерации	Сведения в государственном реестре об НВОС	В течение 5 рабочих дней

«Датой подачи заявки является дата приема почтового отправления отделением связи или дата приема заявки Департаментом природопользования» [24].

«Датой приема заявки считается дата ее поступления в Департамент природопользования» [24].

Статус заявки следует проверять в «Личном кабинете».

«Направлять заявку в Департамент природопользования следует после того, как статус заявки изменится с «Готов к отправке» на «Ожидается оригинал» [24].

В случае одобрения и подписания заявки, ее статус изменится на «Свидетельство выдано», после чего можно сформировать и скачать свидетельство о постановке объекта НВОС на учёт в электронном виде.

Таким образом, в данном разделе мы рассмотрели охрану окружающей среды и экологическую безопасность предприятия ООО «ФЕНИКС». Строительные площадки являются источниками опасности для окружающей среды, так как на строительных площадках присутствуют крупногабаритные строительные отходы, пластиковые отходы, металлическая стружка и т. д. В атмосферный воздух выбрасываются отработанные углеводороды от строительной техники, а отработанное топливо или масло может пролиться в грунт. Сточные воды так же будут содержать большое количество возвещённых веществ и углеводородов.

В разделе мы так же рассмотрели процедуру постановки производственных объектов, которые оказывают негативное воздействие, на государственный учет.

## 6 Защита в чрезвычайных и аварийных ситуациях

Рассмотрим внутренние источники риска для ООО «ФЕНИКС».

Внутренние источники риска – это возможные последствия нарушений производственного процесса и охраны труда. Такие как:

- несчастные случаи;
- работа под опасными напряжениями электросетей;
- работа под воздействием токсичных и отравляющих веществ;
- несоответствие рабочего места нормам безопасности.

«Наиболее опасными аварийными ситуациями на производственной территории, зданиях и сооружениях организации ООО «ФЕНИКС» являются загорания и пожары:

- загорания электрической части оборудования по причине короткого замыкания;
- загорания горючей тары в помещениях склада или площадках временного хранения отходов;
- загорание горючей отделки помещения по причине неосторожного обращения с огнём;
- загорание горючей отделки помещения по причине короткого замыкания электрической проводки;
- загорание транспортных средств на территории объекта;
- загорание сухой травы на территории объекта;
- природные пожары на территории;
- отказ оборудования при стихийном бедствии» [18].

Для рассматриваемого предприятия ПЛА не предусмотрен, так как в ООО «ФЕНИКС» отсутствует производство взрывопожарных и химически опасных веществ.

«В соответствии с Федеральным законом «О защите населения и территорий от чрезвычайных ситуаций природного и техногенного характера» (№ 68-ФЗ от 21 декабря 1994 г.) все предприятия, учреждения и

организации (далее - объекты), независимо от их организационно-правовой формы, должны планировать и осуществлять мероприятия по защите рабочих и служащих от чрезвычайных ситуаций» [3].

К сожалению, работа в строительной отрасли сопряжена с определенными рисками. Даже если вы будете предельно осторожны, вполне вероятно, что вы однажды попадете в аварию. Если вы будете подготовлены и будете знать, что делать после аварии, это поможет вам, вашим коллегам и другим людям в этом районе быть в максимальной безопасности.

Пять шагов, которые нужно предпринять после аварии на строительстве.

Сразу после аварии на стройке сцена может быть очень хаотичной. Чтобы сохранять спокойствие, лучше всего выполнить следующие действия, которые помогут защитить проект и упростят расследование.

Немедленно вызовите скорую медицинскую помощь. Пострадавшие должны избегать движения, если они не находятся в опасном месте. Посторонних следует переместить в безопасное место подальше от места происшествия.

Сообщите о происшествии в соответствующие организации. Например, о происшествии необходимо уведомить Управление по охране труда (OSHA). Страховые компании также должны быть проинформированы о происшествии. Также могут быть дополнительные субъекты, требующие уведомления, например производители или поставщики.

Опросите сотрудников, присутствовавших во время аварии. Существует вероятность того, что эти сотрудники станут участниками процесса рассмотрения претензий, даже если они не пострадали. Важным шагом является рассмотрение возможных претензий, которые могут быть поданы или которые могут защищать ваши сотрудники.

Сохраняйте доказательства как можно быстрее, что поможет обеспечить беспрепятственное проведение расследования и отсутствие вопросов в отношении этих доказательств. Некоторые из предметов, которые

вам, возможно, придется собрать, это электронные письма, видео службы безопасности, списки свидетелей и фотографии.

Определите, кто будет представлять расследование. Этот человек будет иметь дело непосредственно со следователями, юристами и страховыми компаниями. Построение такой цепочки команд может помочь избежать путаницы в будущем.

Процедура первоочередных действий при получении сигнала об аварии ЧС в ООО «ФЕНИКС» представлен в таблице 7.

Таблица 7 - Процедура первоочередных действий при получении сигнала об аварии

Вид аварийного состояния производства	Причина возникновения	Действия персонала по устранению аварийного состояния
Пожар	Неосторожное обращение с огнем, курение в неположенных местах, поджог и т.д.	<ol style="list-style-type: none"> <li>1. Сообщить в городскую пожарную охрану по телефону «01» или «112» и диспетчерскую службу организации с рабочего или мобильного телефона.</li> <li>2. Немедленно оповестить о пожаре или его признаках сотрудников, находящихся поблизости, оповестить людей о пожаре с помощью ручных пожарных извещателей и принять необходимые меры для эвакуации всех сотрудников из здания (из опасной зоны). Сообщить о пожаре руководителям и должностным лицам.</li> <li>3. При возможности, используя первичные средства пожаротушения, затушить очаг пожара. К тушению следует приступать только в случае, если нет угрозы жизни и здоровью и существует возможность в случае необходимости покинуть опасную зону.</li> </ol>
Падение предметов с высоты	Обрыв троса, неправильное закрепление груза, перегруз	<ol style="list-style-type: none"> <li>1. Покинуть опасную зону.</li> <li>2. Оказать первую помощь пострадавшим.</li> <li>3. Сообщить о происшествии руководителям и должностным лицам.</li> </ol>

Если на строительной или промышленной площадке происходит серьезная авария или несчастный случай со смертельным исходом, жизненно важно, чтобы менеджеры знали о своих юридических обязанностях и (как бы



жестко это ни звучало в таких обстоятельствах) о действиях, которые им необходимо предпринять для защиты компаний. интересов до тех пор, пока не будет завершено официальное расследование и не будут оглашены его результаты.

В первую очередь всегда следует заботиться о здоровье и безопасности сотрудников и любых окружающих людей, которые могут быть затронуты (например, в случае разлива химикатов или взрыва). После обращения за медицинской помощью руководитель объекта должен следовать плану действий в чрезвычайных ситуациях, который предусматривает эвакуацию с места происшествия, если это необходимо, и остановку определенных механизмов и оборудования для предотвращения дальнейших травм.

По возможности место происшествия должно быть сохранено, чтобы следователи могли провести анализ происшествия; тем не менее, допустимо нарушать обстановку, чтобы защитить безопасность других или сделать территорию безопасной.

В случае серьезных аварий на место незамедлительно приедет специалист по ОТ, ПБ и ООС. Если строительная авария повлечет за собой смертельный исход, полиция обязана прибыть на место происшествия и взять под контроль.

Сотрудники полиции обязаны делать записи о происшествии и месте происшествия, а также опрашивать свидетелей. Они также имеют право изъять документы, которые могут иметь отношение к расследованию.

Любые подрядчики обязаны не препятствовать полиции или сотруднику ОТБОС во время проведения расследования. Назначенное лицо должно быть на месте, чтобы отвечать на вопросы властей и сообщать о любых событиях высшему руководству. Часто лучший человек для выполнения этой роли – это солиситор, который может создать коммуникационную сеть и продуманную стратегию реагирования.

В случае несчастного случая на вашем предприятии, если вы не сообщите об этом немедленно своему страховщику, это задержит

возможность расследования несчастного случая и может привести к отказу в выплате компенсации. Позднее уведомление означает, что вашему страховщику придется действовать в чрезвычайно сжатые сроки, и невыполнение их может привести к финансовым штрафам и может помешать надлежащей защите.

Если вы сообщите о происшествии, как только оно произойдет, ваша страховая компания может назначить следователя, который будет направлен для посещения места происшествия и сбора информации, которая может быть собрана в случае подачи претензии по страховке вашего бизнеса.

Таким образом, в данном разделе мы рассмотрели защиту в чрезвычайных и аварийных ситуациях на предприятии ООО «ФЕНИКС». Так как строительная площадка является источником повышенной опасности для работников, необходимо проводить соответствующие мероприятия, для исключения всех внутренних рисков для работников и минимизации внешних рисков.

## 7 Оценка эффективности мероприятий по обеспечению техносферной безопасности

В процессе анализа условий труда электромонтера разработан план мероприятий по улучшению условий труда, охраны труда и промышленной безопасности на рабочем месте.

Данный план мероприятий представлен в таблице 8.

Таблица 8 - План мероприятий по улучшению условий труда, охраны труда и промышленной безопасности

Наименование рабочего места	Наименование мероприятия	Цель применения мероприятия	Период выполнения
Транспортировочные процессы на строительной площадке	Проведение специальной оценки условий труда	Выявление ОВПФ на рабочих местах	В течение года
	Модернизация оборудования по пат. РФ № RU 2 334 671 С2 [22]	Снижение ОВПФ и производственного травматизма на рабочих местах	В течение года
	Проведение обучения по охране труда.	Снижение ОВПФ и производственного травматизма на рабочих местах	В течение года
	Проведение мероприятий по предупреждению и ликвидации ЧС в ООО «ФЕНИКС»	Профилактические задачи, предотвращение производственного травматизма на рабочих местах	Согласно Плану мероприятий

План мероприятий включает в себя как мероприятия по охране труда, так и технические улучшения.

Для расчёта исходные данные приведены в таблице 9.

Таблица 9 - Исходные данные

Показатели	Условные обозначения	Ед. измерения	Значение		
			2018 год	2019 год	2020 год
Фонд заработной платы	ФЗП	Руб.	1250000	1250000	1250000
«Тариф на обязательное страхование от несчастных случаев и случаев травматизма для ООО «ФЕНИКС» [21].	tстр	-	1,5	1,5	1,5
«Количество работников за 3 года» [21].	N	чел.	30	30	30
«Количество случаев травматизма на производственных площадках которые были признаны страховыми за последние три календарных года, перед текущим годом» [21].	K	чел.	5	3	4
«Количество полных дней временной нетрудоспособности» [21].	T	Дней	29	30	32
«Количество страховых случаев травматизма на производственной площадке за прошедшие три года» [21].	S	-	5	3	4
«Количество созданных рабочих на производственных площадях где была проведена оценка условий труда» [21].	q11	чел.	30	30	30
«Общее число рабочих мест на производственных участках» [21].	q12	чел.	29	29	29
«Количество рабочих мест на производственных участках где условия труда были отнесены к вредным» [21].	q13	чел.	30	30	30
«Число работников которые прошли обязательные медицинские осмотры» [21].	q21	чел.	29	29	29
Количество всех работающих	q22	чел.	30	30	30

Рассчитаем размер скидок и надбавок к страховым тарифам на обязательное социальное страхование от несчастных случаев на производстве:

$$a_{\text{стр}} = \frac{O}{V}, \quad (1)$$

«где  $O$  – внесение ООО «ФЕНИКС» взносов на страхование работников от производственных травм за три последних года;

$V$  – сумма взносов ООО «ФЕНИКС» за работников предприятия» [21].

$$V = \sum \PhiЗП \times t_{\text{стр}}, \quad (2)$$

где  $t_{\text{стр}}$  – величина страхового тарифа для ООО «ФЕНИКС». за работников предприятия от производственных травм.

$$V = \sum 11520000 \times 1,5 = 17280000 \text{ руб.}$$

$$a_{\text{стр}} = \frac{980000}{17280000} = 0,057.$$

$B_{\text{стр}}$  - количество травмированных работников ООО «ФЕНИКС», получение травм которыми являются страховыми:

$$b_{\text{стр}} = \frac{K \times 1000}{N}, \quad (3)$$

«где  $K$  - количество страховых травм работников ООО «ФЕНИКС»;

$N$  – количество работающих в производственных помещениях ООО «ФЕНИКС» [21].

$$b_{\text{стр}} = \frac{4 \times 1000}{30} = 133,33.$$

$C_{\text{стр}}$  - среднее количество нетрудоспособных дней на один страховой случай травмирования работника ООО «ФЕНИКС».

$$c_{\text{стр}} = \frac{T}{S}, \quad (4)$$

«где  $T$  – общее число нетрудоспособных дней всей статистики травматизма среди работников ООО «ФЕНИКС»;

S – количество травмированных работников ООО «ФЕНИКС»,  
получение травм которыми являются страховыми» [21].

$$c_{\text{ср}} = \frac{92}{4} = 23.$$

Определяем для ООО «ФЕНИКС». коэффициенты условий труда и  
медосмотров:

q1 - коэффициент оценки труда работников ООО «ФЕНИКС».

$$q1 = (q11 - q13) / q12, \quad (5)$$

«где q11 - численность рабочих мест ООО «ФЕНИКС», на которых  
проводилась оценка условий труда;

q12 - общая численность рабочих мест ООО «ФЕНИКС»;

q13 - численность рабочих мест ООО «ФЕНИКС», на которых по  
результатам оценки условий труда данные условия были отнесены к  
вредным;

q2 – коэффициент, который указывает на качественное проведение  
медицинских осмотров» [21].

$$q1 = \frac{30 - 29}{30} = 0,033,$$

$$q2 = q21 / q22, \quad (6)$$

«где q21 - численность работников ООО «ФЕНИКС».», которые  
прошли ежегодные медосмотры;

q22 - общая численность рабочих мест ООО «ФЕНИКС» [21].

$$q2 = \frac{29}{30} = 0,97$$

Находим размер скидки на страхование:

$$C(\%) = 1 - \left( \frac{\frac{a_{cmp} + b_{cmp} + c_{cmp}}{a_{вэд} + b_{вэд} + c_{вэд}}}{3} \right) \times q1 \times q2 \times 100, \quad (7)$$

$$C(\%) = 1 - \frac{\frac{0,057}{0,06} + \frac{1,33}{1,26} + \frac{23}{77,24}}{3} \times 0,03 \times 0,9 \times 100 = 0,67$$

Находим величину тарифа для ООО «ФЕНИКС» на 2020 г. с учетом скидки на страхование:

$$t_{cmp}^{2020} = t^{2019} - t^{2018} \times C, \quad (8)$$

$$t_{cmp}^{2020} = 1,5 - 1,5 \times 0,0067 = 1,49 \%,$$

$$V^{2020} = \PhiЗП^{2019} \times t_{cmp}^{2020}, \quad (9)$$

$$V^{2019} = 11520000 \times 0,0149 = 171648.$$

Рассчитаем экономию средств для ООО «ФЕНИКС». на страховых взносах за 2019 год:

$$\mathcal{E} = V^{2020} - V^{2019} \quad (10)$$

$$\mathcal{E} = 17280000 - 171648 = 17108352 \text{ руб.}$$

Для расчёта оценки снижения уровня травматизма исходные данные приведены в таблице 10.

Таблица 10 - Исходные данные для экономического обоснования проекта

Показатели	Условные обозначения	Ед. измерения	Базовый вариант	Проектный вариант
1	2	3	4	5
Численность рабочих, условия труда которых не отвечают нормативным требованиям	Ч <sub>и</sub>	чел.	8	2
Ставка рабочего	Т <sub>чс</sub>	руб./час	150	120
Коэффициент доплат за профмастерство	К <sub>проф</sub>	%	25	15
Коэффициент доплат за условия труда	К <sub>у</sub>	%	8	4
Коэффициент премирования	К <sub>пр</sub>	%	25	25
Коэффициент соотношения основной и дополнительной заработной платы	кД	%	15,00	15,00
Норматив отчислений на социальные нужды	Н <sub>осн</sub>	%	30,2	30,2
Среднесписочная численность основных рабочих	ССЧ	чел.	152	152
Плановый фонд рабочего времени	Ф <sub>план</sub>	ч	2157	2157
Продолжительность рабочей смены	Т <sub>см</sub>	час	8	8
Количество рабочих смен	S	шт.	1	1

Определяем изменения численность рабочих мест ООО «ФЕНИКС», на которых условия труда являются вредными:

$$\Delta \text{Ч}_i = \text{Ч}_{i\text{б}} - \text{Ч}_{i\text{н}}, \quad (11)$$

«где  $\text{Ч}_{i\text{б}}$  — численность рабочих мест ООО «ФЕНИКС», на которых условия труда являются вредными, до выполнения плана по охране труда и модернизации производства;

$\text{Ч}_{i\text{п}}$  — численность рабочих мест ООО «ФЕНИКС», на которых условия труда являются вредными, после выполнения плана по охране труда и модернизации производства» [21].

$$\Delta \text{Ч}_i = 8 - 2 = 4 \text{ чел.}$$



Определяем коэффициент частоты травматизма в ООО «ФЕНИКС» после выполнения плана по охране труда и модернизации производства:

$$\Delta K_{ч} = 100\% - (K_{чп} / K_{чб}) \times 100\% = 100\% - (13,15 / 52,63) \times 100\% = 25\%, \quad (12)$$

«где  $K_{чб}$  — коэффициент частоты травматизма на рабочих местах ООО «ФЕНИКС», на которых условия труда являются вредными, до выполнения плана по охране труда и модернизации производства;

$K_{чп}$  — коэффициент частоты травматизма на рабочих местах ООО «ФЕНИКС», на которых условия труда являются вредными, после выполнения плана по охране труда и модернизации производства» [21].

$$K_{ч} = \frac{1000 \times Ч}{ССЧ}, \quad (13)$$

«где Ч – количество травм на рабочих местах ООО «ФЕНИКС»,

ССЧ – общая численность рабочих мест ООО «ФЕНИКС» [21].

$$K_{чб} = \frac{1000 \times Ч}{ССЧ} = \frac{1000 \times 8,2}{152} = 52,63$$

$$K_{ч.п} = \frac{1000 \times Ч}{ССЧ} = \frac{1000 \times 2}{152} = 13,15$$

Определяем коэффициент тяжести травматизма после выполнения плана по охране труда и модернизации производства в ООО «ФЕНИКС»:

$$\Delta K_{т} = 100 - \frac{K_{тп}}{K_{тб}} \times 100, \quad (14)$$

«где  $K_{тб}$  — коэффициент тяжести травматизма на рабочих местах ООО «ФЕНИКС», на которых условия труда являются вредными, до выполнения плана по охране труда и модернизации производства;

$K_{тп}$  — коэффициент тяжести травматизма на рабочих местах ООО «ФЕНИКС», на которых условия труда являются вредными, после выполнения плана по охране труда и модернизации производства» [21].

$$\Delta K_m = 100 - \frac{20}{23} \times 100 = 13.$$

Определяем коэффициент тяжести травматизма после выполнения плана по охране труда и модернизации производства в ООО «ФЕНИКС»:

$$K_m = \frac{D_{нс}}{Ч_{нс}}, \quad (15)$$

«где  $Ч_{нс}$  – количество травм на рабочих местах ООО «ФЕНИКС»,  
 $D_{нс}$  – общее количество нетрудоспособных дней из-за получения производственных травм в ООО «ФЕНИКС» [21].

$$K_m^6 = \frac{87}{8} = 11 \text{ чел.},$$

$$K_m^6 = \frac{20}{2} = 10 \text{ чел.}$$

Средняя дневная зарплата на рабочих местах ООО «ФЕНИКС»:

$$ЗПЛ_{дн} = \frac{T_{чс} \times T \times S \times (100 + k_{доп})}{100}, \quad (16)$$

«где  $T_{чс}$  – часовая ставка на рабочих местах ООО «ФЕНИКС»;

$k_{доп}$  – коэффициент доплат;

$T$  – продолжительность рабочей смены на рабочих местах ООО «ФЕНИКС»;

$S$  – количество рабочих смен в ООО «ФЕНИКС» [21].

$$\begin{aligned} ЗПЛ_{днб} &= \frac{T_{чсб} \times T \times S \times (100 + k_{доп})}{100} = i \\ \frac{120 \times 8 \times 1 \times (100 + (25 + 8 + 25))}{100} &= 1516,8 \text{ руб.}; \\ ЗПЛ_{днп} &= \frac{T_{чсб} \times T \times S \times (100 + k_{доп})}{100} = i \\ i \cdot \frac{110 \times 8 \times 1 \times (100 + (15 + 4 + 25))}{100} &= 1267,2,2 \text{ руб.} \end{aligned}$$

Экономия финансовых средств ООО «ФЕНИКС» за счет уменьшения затрат на заработанную плату работникам, а также за счёт снижения количества рабочих мест в ООО «ФЕНИКС», на которых условия труда являются вредными:

$$\begin{aligned} \Delta z = \Delta \text{Ч}_i \times \text{ЗПЛ}_{б \text{ год}} - \text{Ч}_{ni} \times \text{ЗПЛ}_{n \text{ год}} = 3 \times 553632 - 1 \times \\ \times 462528 = 1198368 \text{ руб.} \end{aligned} \quad (17)$$

«где  $\Delta \text{Ч}_i$  — снижение количества рабочих мест в ООО «ФЕНИКС», на которых условия труда являются вредными;

$\text{ЗПЛ}_{б \text{ год}}$  — средняя годовая заработанная плата работников ООО «ФЕНИКС»;

$\text{Ч}_{ni}$  — количество рабочих мест ООО «ФЕНИКС», на которых условия труда являются вредными, до выполнения плана по охране труда и модернизации производства;

$\text{ЗПЛ}_{n \text{ год}}$  — средняя годовая зарплата работников на рабочих местах ООО «ФЕНИКС», на которых условия труда являются вредными, до выполнения плана по охране труда и модернизации производства» [21].

Средняя зарплата за год работников на рабочих местах ООО «ФЕНИКС», на которых условия труда являются вредными, до выполнения плана по охране труда и модернизации производства:

$$\text{ЗПЛ}_{\text{год}} = \text{ЗПЛ}_{\text{год}}^{\text{осн}} + \text{ЗПЛ}_{\text{год}}^{\text{доп}}, \quad (18),$$

$$\text{ЗПЛ}_{\text{год}}^{\text{б}} = \text{ЗПЛ}_{\text{год б}}^{\text{осн}} + \text{ЗПЛ}_{\text{год б}}^{\text{доп}} = 388070,4 + 31045,6 = 419116 \text{ руб.};$$

$$\text{ЗПЛ}_{\text{год}}^{\text{н}} = \text{ЗПЛ}_{\text{год н}}^{\text{осн}} + \text{ЗПЛ}_{\text{год н}}^{\text{доп}} = 325177,6 + 13007,1 = 338184,7 \text{ руб.}$$

Средняя годовая основная заработная плата работников на рабочих местах ООО «ФЕНИКС»:

$$ЗПЛ_{год}^{осн} = ЗПЛ_{дн} \times \Phi_{пл}, \quad (19)$$

где  $ЗПЛ_{дн}$  – средняя зарплата одного работника ООО «ФЕНИКС» за 1 день, руб.;

$\Phi_{пл}$  – плановый фонд рабочего времени на 2018 год, дни.

$$ЗПЛ_{годб}^{осн} = ЗПЛ_{днб} \times \Phi_{пл} = 1564,8 \times 248 = 388070,4 \text{ руб.};$$

$$ЗПЛ_{годп}^{осн} = ЗПЛ_{днп} \times \Phi_{пл} = 1311,2 \times 248 = 325177,6 \text{ руб.}$$

Средняя дополнительная зарплата в ООО «ФЕНИКС»:

$$ЗПЛ_{год}^{дон} = \frac{ЗПЛ_{год}^{осн} \times k_d}{100}, \quad (20)$$

где  $k_d$  – коэффициент отношения основной зарплаты к дополнительной.

$$ЗПЛ_{годб}^{дон} = \frac{ЗПЛ_{годб}^{осн} \times k_d}{100} = \frac{388070,4 \times 8}{100} = 31045,63 \text{ руб.};$$

$$ЗПЛ_{годп}^{дон} = \frac{ЗПЛ_{годп}^{осн} \times k_d}{100} = \frac{325177,6 \times 4}{100} = 13007,1 \text{ руб.}$$

Определяем годовой экономический эффект от выполнения плана по охране труда и модернизации производства в ООО «ФЕНИКС»:

$$\mathcal{E}_z = \mathcal{E}_{стр} + \mathcal{E}_z = 17108352 + 919163,3 = 18027515,3 \text{ руб.} \quad (21)$$

Определяем срок окупаемости финансовых затрат на выполнение плана по охране труда и модернизации производства в ООО «ФЕНИКС»:

$$T_{ед} = З_{ед} / \mathcal{E}_z = 23000000 / 18027515,3 = 1,27 \text{ года.} \quad (22)$$

Определяем коэффициент эффективности финансовых затрат на выполнение плана по охране труда и модернизации производства в ООО «ФЕНИКС»:

$$E = 1/T_{\text{ед}} = 1/1,27 = 0,89 \text{ год}^{-1} \quad (23)$$

Определяем изменение полезного фонда рабочего времени в ООО «ФЕНИКС»:

$$\Delta \Phi = \Phi^{\text{нп}} - \Phi^{\text{б}} = 1899,1 - 1536,6 = 362,5 \quad (24)$$

«где  $\Phi^{\text{б}}$  – фонд рабочего времени до выполнения плана по охране труда и модернизации производства в ООО «ФЕНИКС»;

$\Phi^{\text{нп}}$  – фонд рабочего времени после выполнения плана по охране труда и модернизации производства в ООО «ФЕНИКС» [21].

Определяем фактический годовой фонд рабочего времени в ООО «ФЕНИКС»:

$$\Phi = \Phi_{\text{план}} - П_{\text{рв}}, \quad (25)$$

«где  $\Phi_{\text{план}}$  – плановый фонд рабочего времени за 2018 год;

$П_{\text{рв}}$  – потери рабочего времени, ч» [21].

$$\Phi_{\text{б}} = \Phi_{\text{план}} - П_{\text{рвб}} = 1970 - 433,4 = 1536,6 \text{ ч};$$

$$\Phi_{\text{н}} = \Phi_{\text{план}} - П_{\text{рвн}} = 1970 - 70,92 = 1899,1 \text{ ч}.$$

Потери рабочего времени в ООО «ФЕНИКС»:

$$П_{\text{рв}} = \Phi_{\text{план}} \times k_{\text{нрв}}, \quad (26)$$

где  $k_{\text{прв}}$  – коэффициент потерь рабочего времени в ООО «ФЕНИКС».

$$P_{\text{рвб}} = \Phi_{\text{план}} \times k_{\text{рвб}} = 1970 \times 0,22 = 433,4 \text{ ч};$$

$$P_{\text{рвп}} = \Phi_{\text{план}} \times k_{\text{рвп}} = 1970 \times 0,036 = 70,92 \text{ ч}.$$

Таким образом, коэффициент потери рабочего времени в ООО «ФЕНИКС» при базовом варианте составят 433,4 часа, тогда как при проектном варианте учитывающим предложенные мероприятия по обеспечению техносферной безопасности – 70,92 часа.

## Заключение

Целью данной выпускной квалификационной работы являлось – оптимизация безопасного проведения работ и использованием автотранспорта и специальной техники ООО «ФЕНИКС».

Чтобы достичь цели исследования были достигнуты следующие задачи:

- составлена характеристика организации, виды деятельности, структуру управления организацией ООО «ФЕНИКС»;
- изучены транспортировочные процессы организации на строительной площадке ООО «ФЕНИКС»;
- выработаны мероприятия, обеспечивающие безопасность проведения транспортировочных процессов на строительной площадке организации;
- проанализирована охрана труда организации;
- проанализирована экологическая защита организации
- проанализированы действия сотрудников в чрезвычайных и аварийных ситуациях на предприятии;
- произведена оценка эффективности предложенных мероприятий по обеспечению безопасности транспортировочных процессов организации.

В первом разделе работы представлена характеристика предприятия ООО «ФЕНИКС». Указан фактический адрес местонахождения организации, основные виды деятельности организации, описана структуру управления организацией, представлена технологическая схему размещения основного оборудования, привести его характеристику, описать действующую систему охраны труда и промышленной безопасности.

Во втором разделе работы представлен анализ безопасности ООО «ФЕНИКС» который включает в себя анализ безопасности автомобильной и специальной техники; анализ безопасности транспортировочных процессов;

анализ опасных и вредных производственных факторов; анализ и прогнозирование рисков аварий и связанных с такими авариями угроз; анализ обеспеченности персонала средствами индивидуальной и коллективной защиты.

В третьем разделе данной работы выработаны рекомендации по безопасности процессов и операций, производимых спецтехникой, разработка мероприятий по повышению надежности и эффективности

В четвертом разделе рассмотрена структура системы охраны труда предприятия ООО «ФЕНИКС» и рассмотрена процедура проведения производственного контроля.

В пятом разделе изучена охрана окружающей среды и экологической безопасности на предприятия ООО «ФЕНИКС» описана процедура проведения инструктажей, разработать процедуру оформления допуска водителей к выполнению работ

В шестом разделе разработаны действия персонала в случае возникновения чрезвычайной ситуации, разработана процедура постановки производственных объектов, которые оказывают негативное воздействие, на государственный учет.

За счёт технического предложения (автокран, патент RU 2 334 671 С2) и проведения организационно-технических мероприятий по охране труда достигается цель выпускной квалификационной работы – оптимизация безопасного проведения работ и использованием автотранспорта и специальной техники ООО «ФЕНИКС».



## Список используемых источников

1. Все про оценку профессиональных рисков, как должна проводиться на рабочем месте [Электронный ресурс] : URL <https://охрана-труда.ru/ocenka-professionalnyx-riskov> (дата обращения: 02.01.2021).
2. ГОСТ 12.0.003-2015 Система стандартов безопасности труда (ССБТ). Опасные и вредные производственные факторы. Классификация. [Электронный ресурс] : URL: <http://docs.cntd.ru/document/1200136071> (дата обращения: 30.10.2021).
3. ГОСТ 12.4.280-2014 Система стандартов безопасности труда (ССБТ). Одежда специальная для защиты от общих производственных загрязнений и механических воздействий. Общие технические требования. [Электронный ресурс] : URL: <http://docs.cntd.ru/document/1200116594> (дата обращения: 30.10.2021).
4. ГОСТ Р 12.4.187-97 Система стандартов безопасности труда (ССБТ). Обувь специальная кожаная для защиты от общих производственных загрязнений. Общие технические условия. [Электронный ресурс] : URL: <http://docs.cntd.ru/document/1200026043> (дата обращения: 30.10.2021).
5. ГОСТ 12.4.252-2013 Система стандартов безопасности труда (ССБТ). Средства индивидуальной защиты рук. Перчатки. Общие технические требования. Методы испытаний. [Электронный ресурс] : URL: <http://docs.cntd.ru/document/1200104762> (дата обращения: 30.10.2021)
6. ГОСТ EN 407-2012 Система стандартов безопасности труда (ССБТ). Средства индивидуальной защиты рук. Перчатки для защиты от повышенных температур и огня. Технические

- требования. Методы испытаний (с Поправкой). [Электронный ресурс] : URL: <http://docs.cntd.ru/document/1200101346> (дата обращения: 30.10.2021).
7. ГОСТ 4997-75. Ковры диэлектрические резиновые. Технические условия (с Изменениями № 1-7). [Электронный ресурс] : URL: <http://docs.cntd.ru/document/gost-4997-75> (дата обращения: 30.10.2021).
8. ГОСТ 13385-78. Обувь специальная диэлектрическая из полимерных материалов. Технические условия (с Изменениями № 1, 2). [Электронный ресурс] : URL: <http://docs.cntd.ru/document/gost-13385-78> (дата обращения: 30.10.2021).
9. ГОСТ 12.4.307-2016 Система стандартов безопасности труда (ССБТ). Перчатки диэлектрические из полимерных материалов. Общие технические требования и методы испытаний (Издание с Поправкой). [Электронный ресурс] : URL: <http://docs.cntd.ru/document/1200143235> (дата обращения: 30.10.2021).
10. ГОСТ 12.4.023-84 Система стандартов безопасности труда (ССБТ). Щитки защитные лицевые. Общие технические требования и методы контроля (с Изменениями № 1, 2). [Электронный ресурс] : URL: <http://docs.cntd.ru/document/1200006184> (дата обращения: 30.10.2021).
11. ГОСТ 12.4.253-2013 (EN 166:2002) Система стандартов безопасности труда (ССБТ). Средства индивидуальной защиты глаз. Общие технические требования. [Электронный ресурс] : URL: <http://docs.cntd.ru/document/1200108359> (дата обращения: 30.10.2021)
12. ГОСТ 12.4.041-2001 Система стандартов безопасности труда (ССБТ). Средства индивидуальной защиты органов дыхания фильтрующие. Общие технические требования - URL:

- <http://docs.cntd.ru/document/1200025982> (дата обращения: 30.10.2021).
13. ГОСТ 12.0.230.1-2015 Система стандартов безопасности труда (ССБТ). Системы управления охраной труда. Руководство по применению ГОСТ 12.0.230-2007. [Электронный ресурс] : URL: <http://docs.cntd.ru/document/1200136073> (дата обращения: 30.10.2021)
14. ГОСТ 12.3.003-86 Система стандартов безопасности труда (ССБТ). Работы электросварочные. Требования безопасности (с Изменением № 1). [Электронный ресурс] : URL: <http://docs.cntd.ru/document/1200006408/> (дата обращения: 30.10.2021).
15. ГОСТ 20.39.108–85. Комплексная система общих технических требований. Требования по эргономике, обитаемости и технической эстетике. Номенклатура и порядок выбора. [Электронный ресурс] : URL: <https://docs.cntd.ru/document/1200012809>(дата обращения: 30.10.2021).
16. Марин, А. Г. Машинист гидравлического автомобильного крана / А.Г. Марин. М.: Академия, 2015. 241 с.
17. Невзоров, Л. А. Краны башенные и автомобильные / Л.А. Невзоров, М.Д. Полосин. М.: Академия, 2016. 416 с.
18. Олейников, В. П. Машинист бульдозера автомобильного / В.П. Олейников, М.Д. Полосин. М.: Academia, 2016. 320 с
19. Отчет по охране труда ООО «ФЕНИКС» за 2015-2020 гг.
20. Организация тренировок по эвакуации персонала предприятий и учреждений при пожаре (утверждены Главным государственным инспектором Российской Федерации по пожарному надзору от 4 сентября 2007 года за номером 1-4-60-10-19). [Электронный ресурс] : URL: <http://docs.cntd.ru/document/499005837> (дата обращения: 28.08.2021).

21. Оценка эффективности мероприятий по обеспечению техносферной безопасности [Электронный ресурс]: Методические указания по выполнению \_\_\_\_\_ раздела \_\_\_\_\_ 7. URL: <https://edu.rosdistant.ru/course/view.php?id=3014> (дата обращения: 01.02.2021).
22. Об утверждении Типовых норм бесплатной выдачи специальной одежды, специальной обуви и других средств индивидуальной защиты работникам сквозных профессий и должностей всех видов экономической деятельности, занятым на работах с вредными и (или) опасными условиями труда, а также на работах, выполняемых в особых температурных условиях или связанных с загрязнением [Электронный ресурс] : Приказ Министерства труда и социальной защиты РФ от 9 декабря 2014 г. № 997н. URL: <http://files.stroyinf.ru/Data2/1/4293765/4293765945.htm> (дата обращения: 30.10.2021).
23. Об утверждении правил по охране труда при выполнении электросварочных и газосварочных работ.[Электронный ресурс] : Приказ Минтруда России от 11.12.2020 N 884н (Зарегистрировано в Минюсте России 29.12.2020 N 61904) URL: [http://www.consultant.ru/document/cons\\_doc\\_LAW\\_373153/](http://www.consultant.ru/document/cons_doc_LAW_373153/) (дата обращения: 30.10.2021).
24. О введении отраслевых норм бесплатной выдачи спецодежды, спецобуви и других средств индивидуальной защиты, а также норм санитарной одежды и санитарной обуви. [Электронный ресурс] : Приказ Министерство Здравоохранения СССР от 29 января 1988 г. № 65. (с изменениями на 16 сентября 1988 года) URL: <https://normativ.kontur.ru/document?moduleId=1&documentId=210941> (дата обращения: 30.10.2021).
25. Пат. РФ № патент RU 2 334 671 автомобильный кран В66С23/78 Конструкция неоптических элементов очков. Автор Макаров

- Алексей Борисович (RU). Заявитель и патентообладатель Общество с ограниченной ответственностью "Научно-исследовательский институт стреловых кранов" (RU). Заявка 2006137140/11, заявл. 27.04.2008., опубл. 27.09.2008., Бюл. № 27. – 25 с.
26. Трудовой кодекс Российской Федерации (последняя редакция) [Электронный ресурс] : Федеральный закон от 30.12.2001 № 197-ФЗ. URL: <http://docs.cntd.ru/document/901807664> (дата обращения: 30.10.2021).
  27. Top Ten Most Obvious Mistakes in Warehouse Safety [electronic resource]. URL: <https://blog.creativesafetysupply.com/top-ten-most-obvious-mistakes-in-warehouse-safety/> (date of application: 30.10.2021).
  28. Daily Workplace Safety Tips in Manufacturing. [electronic resource]. URL: <https://www.convergencetraining.com/blog/10-daily-workplace-safety-tips-in-manufacturing> (date of application: 30.10.2021).
  29. The Printing House Employee Reviews. [electronic resource]. URL: <https://www.indeed.com/cmp/The-Printing-House/reviews> (date of application: 28.08.2021).
  30. Workplace Safety: Importance, Benefits, And Ways To Incorporate It. [electronic resource]. URL: <https://blog.vantagecircle.com/workplace-safety/> (date of application: 28.08.2021).
  31. Workplace Safety – Introduction. [electronic resource]. URL: [https://www.tutorialspoint.com/workplace\\_safety/workplace\\_safety\\_quick\\_guide.htm](https://www.tutorialspoint.com/workplace_safety/workplace_safety_quick_guide.htm) (date of application: 28.08.2021).