

МИНИСТЕРСТВО ОБРАЗОВАНИЯ И НАУКИ РОССИЙСКОЙ  
ФЕДЕРАЦИИ

федеральное государственное бюджетное образовательное учреждение  
высшего образования

«Тольяттинский государственный университет»

Институт машиностроения

Кафедра «Управление промышленной и экологической безопасностью»

Направление подготовки 280700.62 (20.03.01) Техносферная безопасность

Профиль Безопасность технологических процессов и производств

**БАКАЛАВРСКАЯ РАБОТА**

на тему Безопасность проведения огневых работ в ООО «Жилсервис+»

Студент(ка)	Д.Р. Ахмадеев	
	_____	_____
	(И.О. Фамилия)	(личная подпись)
Руководитель	С.А. Краснова	
	_____	_____
	(И.О. Фамилия)	(личная подпись)
Нормоконтроль	А.Г. Егоров	
	_____	_____
	(И.О. Фамилия)	(личная подпись)

**Допустить к защите**

Заведующий кафедрой д.п.н., профессор Л.Н. Горина

\_\_\_\_\_

(ученая степень, звание, И.О. Фамилия)

\_\_\_\_\_

(личная подпись)

« \_\_\_\_\_ » \_\_\_\_\_ 20 \_\_\_\_\_ г.

Тольятти 2016

МИНИСТЕРСТВО ОБРАЗОВАНИЯ И НАУКИ РОССИЙСКОЙ  
ФЕДЕРАЦИИ

федеральное государственное бюджетное образовательное учреждение  
высшего образования

«Тольяттинский государственный университет»

ИНСТИТУТ МАШИНОСТРОЕНИЯ

Кафедра «Управление промышленной и экологической безопасностью»

УТВЕРЖДАЮ

Зав. кафедрой «УПиЭБ»

\_\_\_\_\_ Л.Н. Горина

« \_\_\_\_ » \_\_\_\_\_ 2016г.

**ЗАДАНИЕ**

**на выполнение бакалаврской работы**

Студент Дмитрий Робертович Ахмадеев

1. Тема: Безопасность проведения огневых работ в ООО «Жилсервис+»
2. Срок сдачи студентом законченной выпускной квалификационной работы 14.06.2016
3. Исходные данные к выпускной квалификационной работе технологические карты, перечень оборудования, планировка рабочих мест, планы ликвидации аварийных ситуаций, план мероприятия по улучшению условий и охраны труда, проект образования и размещения отходов, результаты аналитического контроля за состоянием окружающей среды, планировки зданий, план эвакуации и т.д.
4. Содержание выпускной квалификационной работы (перечень подлежащих разработке вопросов, разделов)

Аннотация,

Введение,

1. Раздел «Характеристика производственного объекта»,
2. Технологический раздел,
3. Раздел «Мероприятия по снижению воздействия опасных и вредных производственных факторов, обеспечения безопасных условий труда»
4. Научно-исследовательский раздел,

5. Раздел «Охрана труда»,
6. Раздел «Охрана окружающей среды и экологическая безопасность»,
7. Раздел «Защита в чрезвычайных и аварийных ситуациях»,
8. Раздел «Оценка эффективности мероприятий по обеспечению техносферной безопасности»,

Заключение

Список использованной литературы

Приложения

5. Ориентировочный перечень графического и иллюстративного материала
  1. Лист 1 – План бытовых и складских помещений ООО "Жилсервис+"
  2. Лист 2 – План расположения газосварочного оборудования при производстве работ по замене радиаторов отопления в трехкомнатной квартире московской планировки.
  3. Лист 3 – Идентификация опасных и вредных производственных факторов на рабочем месте газосварщика в ООО "Жилсервис+" (до и после замены оборудования)
  4. Лист 4 – Анализ производственного травматизма в строительстве по г.о. Тольятти.
  5. Лист 5 – Общий вид и технические характеристики многофункционального плазменного аппарата "Мультиплаз-3500"
  6. Лист 6 – Схема технологического процесса замены радиаторов отопления с применением многофункционального аппарата "Мультиплаз-3500"
  7. Лист 7 - Система управления охраной труда на участке сварочных и сантехнических работ в ООО "Жилсервис+"
  8. Лист 8 – Охрана окружающей среды и экологическая безопасность в ООО «Жилсервис+»
  9. Лист 9 – Защита в чрезвычайных и аварийных ситуациях в ООО «Жилсервис+».
  10. Лист 10 – Экономическая эффективность от внедрения многофункционального портативного плазменного аппарата "Мультиплаз-3500"
6. Консультанты по разделам: нормоконтроль – А.Г. Егоров
  7. Дата выдачи задания «б» апреля 2016 года

Руководитель выпускной  
квалификационной работы

\_\_\_\_\_

(подпись)

С.А.. Краснова

\_\_\_\_\_

(И.О. Фамилия)

Задание принял к исполнению

\_\_\_\_\_

(подпись)

С.А.. Краснова

\_\_\_\_\_

(И.О. Фамилия)

МИНИСТЕРСТВО ОБРАЗОВАНИЯ И НАУКИ РОССИЙСКОЙ  
ФЕДЕРАЦИИ

федеральное государственное бюджетное образовательное учреждение  
высшего образования

«Тольяттинский государственный университет»

ИНСТИТУТ МАШИНОСТРОЕНИЯ

Кафедра «Управление промышленной и экологической безопасностью»

УТВЕРЖДАЮ

Зав. кафедрой «УПиЭБ»

\_\_\_\_\_ Л.Н. Горина

« \_\_\_\_ » \_\_\_\_\_ 2016г.

**КАЛЕНДАРНЫЙ ПЛАН**

**выполнения выпускной бакалаврской работы**

Студента Дмитрия Робертовича Ахмадеева

по теме Безопасность проведения огневых работ в ООО «Жилсервис+»

Наименование раздела работы	Плановый срок выполнения раздела	Фактический срок выполнения раздела	Отметка о выполнении	Подпись руководителя
Аннотация	24.04.16	24.04.16	Выполнено	
Введение	24.04.16	24.04.16	Выполнено	
1. Раздел «Характеристика производственного объекта»	30.04.16	30.04.16	Выполнено	
2. Технологический раздел	02.05.16	02.05.16	Выполнено	
3. Раздел «Мероприятия по снижению воздействия опасных и вредных производственных факторов, обеспечения безопасных условий труда»	05.05.16	05.05.16	Выполнено	
4. Научно-исследовательский раздел	08.05.16	08.05.16	Выполнено	
5. Раздел «Охрана труда»	11.05.16	11.05.16	Выполнено	
6. Раздел «Охрана окружающей среды и экологическая безопасность»	13.05.16	13.05.16	Выполнено	

7. Раздел «Защита в чрезвычайных и аварийных ситуациях»	14.05.16	14.05.16	Выполнено	
8. Раздел «Оценка эффективности мероприятий по обеспечению техносферной безопасности»	16.05.16	16.05.16	Выполнено	
Заключение	18.05.16	18.05.16	Выполнено	
Список использованной литературы	18.05.16	18.05.16	Выполнено	
Приложения	18.05.16	18.05.16	Выполнено	

Руководитель выпускной  
квалификационной работы

\_\_\_\_\_

(подпись)

**С.А.. Краснова**

\_\_\_\_\_

(И.О. Фамилия)

Задание принял к исполнению

\_\_\_\_\_

(подпись)

**Д.Р. Ахмадеев**

\_\_\_\_\_

(И.О. Фамилия)

## АННОТАЦИЯ

Тема бакалаврской работы «Безопасность проведения огневых работ в ООО «Жилсервис+».

В связи с тем, что в строительных и ремонтно-эксплуатационных организациях для работников технических служб невозможно выделить постоянное стационарное рабочее место. В данной работе рассматривается стандартная трехкомнатная квартира московской планировки в качестве рабочего места газосварщика. Основное оборудование газосварщика:

- Комплект для газосварки;
- Гидравлический ручной трубогиб JHPB-2 JE330300;
- Полотно негорючее противопожарное;
- Перфоратор Hilti TE 60-ATC AVR;
- Углошлифовальная машина 1,2 кВт, диаметр круга 180 мм;
- Рация переносная Motorola.

По результатам проведенного анализа травматизма при проведении газосварочных работ в строительных и ремонтно-эксплуатационных организациях города Тольятти, и в частности в ООО «Жилсервис+», была выбрана ключевая цель бакалаврской работы – изменение технологического процесса газосварки в жилых помещениях, путем замены взрывоопасного газосварочного оборудования на компактную и безопасную плазменную сварочную установку. Замена газосварочного оборудования на плазменную установку позволит достичь следующих результатов:

- предупреждение профессиональных заболеваний и проф травматизма;
- создание безопасных условий труда для работников;
- улучшение организации труда на предприятии;
- повышение производительности.

В разделе «Охрана труда» разработана структура системы управления охраной труда в ООО «Жилсервис+». В разделе «Охрана окружающей среды и экологическая безопасность» рассмотрена оценка исходной экологической ситуации на предприятии ООО «Жилсервис+».

Объем работы составляет 60 страниц, 12 рисунков, 14 таблиц, 10 листов А1

## СОДЕРЖАНИЕ

ВВЕДЕНИЕ	8
ОСНОВНАЯ ЧАСТЬ	9
1 Характеристика производственного объекта	9
1.1 Расположение	9
1.2 Виды предоставляемых услуг	9
1.3 Технологическое оборудование	10
1.4 Виды выполняемых работ	11
2 Технологический раздел	12
2.1 План размещения основного технологического оборудования	12
2.2 Описание технологического процесса	13
2.3 Анализ производственной безопасности на участке путем идентификации опасных и вредных производственных факторов и рисков	16
2.3.1 Идентификация опасных и вредных производственных факторов	17
2.4 Анализ средств защиты работающих	20
2.5 Анализ травматизма на производственном объекте	21
3 Мероприятия по снижению воздействия опасных и вредных производственных факторов, обеспечения безопасных условий труда	26
4 Научно-исследовательский раздел	28
4.1 Выбор объекта исследования, обоснование	28
4.2 Анализ существующих принципов, методов и средств обеспечения безопасности	28
4.3 Предлагаемое изменение	29
4.4 Выбор технического решения на основании анализа базы патентов и базы нормативных документов	30
5 Раздел «Охрана труда»	33
5.1 Разработка документированной процедуры по охране труда	33
6 Охрана окружающей среды и экологическая безопасность	35
6.1 Оценка антропогенного воздействия объекта на окружающую среду	35

6.2 Предлагаемые или рекомендуемые принципы, методы и средства снижения антропогенного воздействия на окружающую среду	36
6.3 Разработка документированных процедур согласно ИСО 14000	37
7 Защита в чрезвычайных и аварийных ситуациях	38
7.1 Анализ возможных аварийных ситуаций или отказов	38
7.2. Разработка планов локализации и ликвидации аварийных ситуаций (ПЛАС) на взрывопожароопасных и химически опасных производственных объектах	38
7.3. Планирование действий по предупреждению и ликвидации ЧС, а также мероприятий гражданской обороны для территорий и объектов.	39
7.4. Рассредоточение и эвакуация из зон ЧС	40
7.5. Технология ведения поисково-спасательных и аварийно-спасательных работ в соответствии с размером и характером деятельности организации	41
8 Оценки эффективности мероприятий по обеспечению техносферной безопасности	43
8.1 Разработка плана мероприятий по улучшению условий, охраны труда и промышленной безопасности	43
8.2 Расчет размера скидок и надбавок к страховым тарифам на обязательное социальное страхование от несчастных случаев на производстве и профессиональных заболеваний	46
8.3 Оценка снижения уровня травматизма, профессиональной заболеваемости по результатам выполнения плана мероприятий по улучшению условий, охраны труда и промышленной безопасности	49
8.4 Оценка снижения размера выплаты льгот, компенсаций работникам организации за вредные и опасные условия труда	51
8.5 Оценка производительности труда в связи с улучшением условий и охраны труда в организации	55
ЗАКЛЮЧЕНИЕ	56
СПИСОК ИСПОЛЬЗОВАННОЙ ЛИТЕРАТУРЫ	57



## ВВЕДЕНИЕ

ООО УК «Жилсервис+» – уже много лет является одной из крупнейших обслуживающих компаний в сфере жилищно-коммунального хозяйства г. Тольятти. В обслуживании компании находится более 25% жилого фонда автозаводского района, и около 15 % жилого фонда центрального района. Также ООО УК «Жилсервис+» производит обслуживание нежилого фонда.

В автозаводском районе доля обслуживаемых объектов нежилого фонда составляет 15%, В центральном районе – 10%.

К нежилому фонду, обслуживаемому компанией, относятся офисные здания, кафе, рестораны, склады, магазины и гаражные кооперативы.

Нужно отметить, что несмотря на то, что ООО УК «Жилсервис+» относится к сфере жилищно-коммунального хозяйства, компанию можно также охарактеризовать как строительную, поскольку имеет место выполнение следующих видов работ:

- общестроительные работы (возведение перегородок и стен по согласованным проектам);
- сварочные работы (при замене труб и радиаторов отопления);
- отделочные работы (выравнивание и штукатурка стен, заливка полов, настил линолеума, укладка плитки);
- малярные работы (окраска стен, побелка потолков, окраска труб отопления);
- электромонтажные работы (при ремонте существующих электросетей).

Задачей данной работы является экспериментальное и научное исследование в области разработки новых процессов, оборудования, средств индивидуальной и коллективной защиты. Детальному изучению посвящено исследование нового оборудования, применяемого при выполнении на работах, связанных с использованием сварочного оборудования в ООО «ЖилСервис+».

## ОСНОВНАЯ ЧАСТЬ

### 1 Характеристика производственного объекта

#### 1.1 Расположение

ООО «Жилсервис+» расположено по адресу Россия, г. Тольятти, Рябиновый бульвар 2а.

ООО «Жилсервис+» уже много лет является одной из крупнейших обслуживающих компаний в сфере жилищно-коммунального хозяйства автозаводского района г. Тольятти. В обслуживании компании находится 36 многоквартирных жилых домов, 35 из которых расположены в автозаводском районе. Помимо жилого фонда на управлении ООО «Жилсервис+» состоят объекты нежилого фонда. К нежилому фонду относятся офисные здания, кафе и рестораны, складские помещения, гаражные кооперативы и магазины. В автозаводском районе на управлении ООО «Жилсервис+» состоит 5 объектов нежилого фонда.

#### 1.2 Виды предоставляемых услуг

Необходимо отметить, что несмотря на то, что ООО «Жилсервис+» относится к сфере жилищно-коммунального хозяйства, ее можно также отнести к строительной сфере, поскольку компания обладает лицензией на проведение следующих работ:

- общестроительные (возведение стен и перегородок по согласованным работам);
- сварочные (при замене труб и радиаторов отопления);
- отделочные (выравнивание и штукатурка, заливка полов, настил линолеума и укладка плитки);
- малярные (покраска стен, потолков и труб отопления);
- электромонтажные (при ремонте и обслуживании существующих электросетей)

### 1.3 Описание технологического оборудования

Таблица 1 – Характеристика технологического оборудования, применяемого в ООО «Жилсервис+»

Наименование оборудования	Ед. изм.	Кол-во	Краткая характеристика оборудования
2	3	4	5
Газосварочный комплект большой	шт.	2	Баллон кислородный 40 литров, баллон ацетилен 40 литров, шланг кислородный D- 9.0мм морозостойкий 30 метров, шланг ацетиленовый D-9.0мм морозостойкий 30 метров. Редуктор кислородный БКО 50-4, резак/горелка универсальный ацетилен/пропан Р-143
Гидравлический ручной трубогиб JHPB-2 JE330300	шт.	2	Максимальное давление 88 кН, максимальная длина хода 250 мм, толщина стенки трубы 2.75...5 мм, габаритные размеры 730 x 665 x 730 мм, масса 52 кг
Газосварочный комплект малый	шт.	1	Баллон кислородный 10 литров, баллон ацетилен 10 литров, шланг кислородный D- 9.0мм морозостойкий 10 метров, шланг ацетиленовый D-9.0мм морозостойкий 10 метров. Редуктор кислородный БКО 50-4, редуктор ацетиленовый БАО-5-4, резак/горелка универсальный ацетилен/пропан Р-143
Радиа Motorola	шт.	4	Дальность действия до 5 км. 10 независимых каналов передачи.
Перфоратор Hilti TE 60-ATC AVR	шт.	2	Мощность 1,2 кВт, макс. диаметр сверления (бетон) 40 мм, макс. число оборотов холостого хода - 695 об/мин, макс. количество ударов в минуту 2785 уд/мин, макс. энергия удара 7 Дж
Угловая шлифмашина УШМ-180/1500М	шт.	2	Потребляемая мощность 1500 Вт, максимальный диаметр диска 180 мм, 6500 об/мин, масса 3,2 кг
Угловая шлифмашина УШМ-230/2300М	шт.	3	Потребляемая мощность 2300 Вт., максимальный диаметр диска 230 мм, 6500 об/мин, масса 5,4 кг
Сварочный инвертор IN 170	шт.	1	Напряжение сети 220 В, потребляемая мощность 4,6 кВт, сварочный ток 5-160 А, сварочный ток при ПН 60% 160 А, диаметр электрода 1,6-4,0 мм
Сварочный инвертор Форсаж-161	шт.	1	Напряжение 220 V(-15%+10%), потребляемая мощность 5,5 кВт, сварочный ток 15-160 А ПН100% 100 А, ПН40% 160 А, диаметр электрода 1,6-4 мм, рабочий диапазон температуры окружающей среды, °С -20 ... +40, масса 4,3 кг.

#### 1.4 Виды выполняемых работ.

ООО «Жилсервис+» предоставляет широкий спектр услуг, необходимых для поддержания жилого и нежилого фонда в исправном состоянии. В связи с деятельностью организации, она предоставляет услуги по текущему обслуживанию жилых помещений, устранению последствий аварий, проведению капитального ремонта. Также организация принимает участие в проведении общестроительных работ.

ООО «Жилсервис+» расположена в двух офисах в г. Тольятти. Первый офис расположен по адресу г. Тольятти, Рябиновый бульвар 2а, и представляет собой офисное помещение для административного персонала. Второй – г. Тольятти, ул. 70 лет Октября 50а, и представляет собой комплекс бытовых и складских помещений, а также стоянку для специальной техники. План бытовых и складских помещений представлен на первом листе графической части.

Виды работ, выполняемых силами ООО «Жилсервис+»

- Замена радиаторов отопления;
- Замена и ремонт труб водоснабжения и отопления;
- Установка и регистрация счетчиков холодного и горячего водоснабжения;
- Установка и регистрация счетчиков электроэнергии;
- Аварийный ремонт (при прорыве трубы, замыкании силовой электропроводки);
- Ликвидация последствий аварий в жилых многоквартирных домах и нежилых помещениях;
- Возведение перегородок в помещениях;
- Укладка напольных покрытий;
- Косметический ремонт помещений (штукатурка, побелка, покраска);
- Благоустройство и содержание придомовой территории;
- Обслуживание лифтового хозяйства.

## 2 Технологический раздел

### 2.1 План размещения основного технологического оборудования

ООО «Жилсервис+» располагается в двух офисах, первый – по адресу Рябиновый бульвар 2а и используется в качестве офиса для административно-управленческого персонала, второй – по адресу улица 70 лет Октября 50а используется в качестве складских помещений для хранения оборудования и строительных материалов. Производственных площадей на учете у ООО «Жилсервис+» нет, так как все работы выполняются на территории заказчика. План расположения оборудования на рабочем месте газосварщика на территории трехкомнатной квартиры московской планировки представлен на втором листе графической части, а также на рисунке 1.

*План расположения газосварочного оборудования при производстве работ по замене радиаторов отопления в трехкомнатной квартире московской планировки*

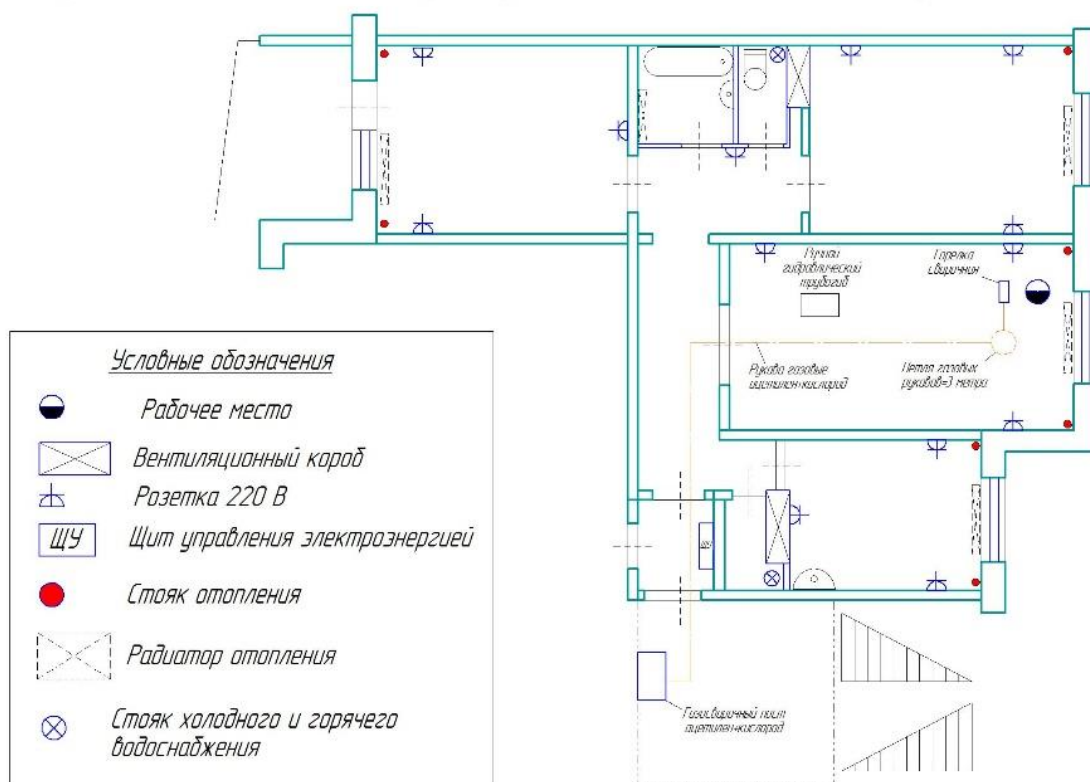


Рисунок 1 – План расположения газосварочного оборудования при производстве работ по замене радиаторов отопления в трехкомнатной квартире московской планировки

## 2.2 Описание технологического процесса

Таблица 2 – Технологический процесс замены радиаторов отопления в ООО «Жилсервис+»

Название операции	Механизмы, оборудование, инструмент	Обрабатываемый материал, деталь, конструкция	Виды работ (установить, проверить, включить, измерить и т.д.)	Указание по технике безопасности
1	2	3	4	5
Наименование технологического процесса, вида услуг, вида работ				
<u>Замена радиаторов отопления</u>				
Ежемесячное ТО	Мыльный раствор, кисть, комплект ключей, инструкции по эксплуатации оборудования.	Газосварочный пост (баллоны кислород+ацетилен, редукторы, шланги, горелка универсальная), турбогиб, перфоратор, УШМ	Производится осмотр баллонов, редукторов. Проверяется давление в баллонах, осматриваются места соединения редукторов с баллонами на наличие утечек. Проверка шлангов и мест их соединения редукторами и горелкой. Проверяется исправность гидравлического трубогиба, перфоратора и УШМ	Запрещается проверять баллоны на утечку при помощи спичек или других источников огня. Проверка осуществляется только при помощи мыльного раствора или газоанализатора. Перед открытием баллонов необходимо убедиться в том, что клапан на газовой горелке перекрыт. Запрещается открывать баллоны при помощи ключей и молотка. Подтяжку резьбовых соединений осуществлять только при помощи ключа подходящего размера, и только от руки
Подъем оборудования	Тележка, перчатки.	Газосварочный пост (баллоны кислород+ацетилен, редукторы, шланги, горелка универсальная)	Производится подъем оборудования на тот этаж, на котором производится замена радиаторов или труб. Для переноски малого газосварочного комплекта используется тележка	Запрещается переносить баллоны за вентили, запрещается переворачивать баллоны вентилем вниз, при переноске вентиль должен быть выше дна баллона. Переноску оборудования требуется производить вдвоем, за ручки. Норма переноски грузов для мужчин составляет 50 кг на человека по ровной горизонтальной поверхности на расстояние не более 25 метров.
Установка оборудования слив воды с системы отопления	Рация Motorola	Радиатор, трубы отопления	Производится установка оборудования. Газовые баллоны устанавливаются на лестничной клетке, остальное оборудование заносится в квартиру.	При переноске оборудования обязательно применяются перчатки. Запрещается приступать к следующей операции без доклада слесаря-сантехника о том, что теплоноситель слит

Продолжение таблицы 2

1	2	3	4	5
Демонтаж радиатора	УШМ-180/1500, маска защитная, перчатки тканево-кожаные с огнезащитной пропиткой.	Радиатор, трубы отопления	После слива воды с системы отопления производится демонтаж радиатора, крепления радиатора и части труб отопления для вваривания нового отвода. Демонтаж производится путем срезания труб при помощи УШМ-180/1500 около радиатора, и непосредственно около места, где будет производиться варка нового отвода. После срезания труб радиатор снимается с креплений, и выносится на лестничную клетку.	Запрещается производить работу без применения средств индивидуальной защиты. Запрещается применять при работе с вращающимся инструментом нитяные перчатки. Перчатки должны быть тканево-кожаные, тканево-пластиковые, цельнокожаные, кожаные на подкладке запрещается работать УШМ с неисправными органами управления, а также с неисправными защитными механизмами (блокирующий механизм, защитный кожух). Запрещается класть УШМ диском на пол. Применение дисков с выбоинами и трещинами не допускается
Установка креплений радиатора	Перфоратор, защитный щиток, комплект креплений	Радиатор, стена, трубы отопления	Работа производится при помощи перфоратора. Определяется точное место установки нового радиатора, производится разметка для установки креплений	Запрещается производить работу без применения средств индивидуальной защиты. Запрещается применять при работе с вращающимся инструментом нитяные перчатки. Запрещается работать инструментом с неисправными органами управления, а также с неисправными защитными механизмами
Навеска радиатора, производство замеров	Рулетка	Крепления, радиатор	Производится пробная навеска радиатора для уточнения размеров ввариваемого отвода. После производства замеров радиатор снимается	Работа производится в перчатках во избежание порезов
Изготовление отвода для подключения радиатора	Трубогиб ручной гидравлич., УШМ	Трубы отопления	После снятия всех необходимых размеров производится изготовление нового отвода для радиатора. Лишняя часть трубы срезается при помощи УШМ.	Работа с ручным гидравлическим трубогибом в условиях жилой квартиры производится только на полу при участии двух человек. При работе с УШМ соблюдаются требования, изложенные в п.4

Продолжение таблицы 2

1	2	3	4	5
Сварка отвода с системой отопления	Газосварочный пост (баллоны кислород+ацетилен,редукторы, шланги, горелка универсальная), газовый ключ	Радиатор, трубы отопления	Производится настройка сварочного поста, редукторы выставляются на необходимое для работы давление, после чего производится приваривание изготовленного отвода для радиатора к уже имеющимся трубам отопления. Работа производится вдвоем – один работник удерживает отвод при помощи газового ключа, второй производит сварочные работы.	Запрещается производить работу без применения средств индивидуальной защиты. К средствам защиты сварщика относятся: костюм брезентовый или костюм сварщика с огнеупорной пропиткой, ботинки кожаные с жестким подноском, краги сварщика или брезентовые рукавицы, щиток защитный. Дополнительно применяется респиратор. Работа проводится с организованной вентиляцией помещения для быстрого удаления сварочного аэрозоля. Сварку следует производить в направлении “от себя”, для того чтобы минимизировать вылет искр и расплава металла.
Проверка качества сварки, установка радиатора	Металлическая щетка, комплект гаечных ключей, лента фум	Радиатор, трубы отопления	После завершения сварочных работ производится визуальная проверка сварочного шва, шов при помощи металлической щетки очищается от окалины. В случае если качество шва вызывает опасения, выполняется повторное его проваривание. После выполняется окончательная навеска радиатора, и прикручивание фитингов и шаровых кранов для регулировки уровня отопления.	Работы по очистке сварочного шва от окалины производятся с обязательным применением следующих СИЗ: - брезентовые перчатки или краги сварщика; - щиток защитный прозрачный для защиты глаз и лица от мелких частиц; Запрещается закручивать фитинги и шаровые краны ключами, не подходящими по размеру. Запрещается надставлять ключи трубами или другими приспособлениями для усиления момента затяжки во избежание срыва резьбы. Запрещается при затягивании пользоваться молотком или другими ударными инструментами.
Заливка системы отопления	Рация Motorola	Радиатор, трубы отопления	В момент подачи воды в систему отопления сварщик и его помощник присутствуют на объекте и визуально контролируют качество	Запрещается исправлять замеченные неисправности при залитой системе отопления, кроме случаев, когда течь образовалась около радиатора. Подтяжка резьбовых соединений допускается без слива теплоносителя



## 2.3 Анализ производственной безопасности на участке путем идентификации опасных и вредных производственных факторов и рисков

Сварка, наплавка и резка металлов являются источниками образования опасных и вредных факторов, оказывающих неблагоприятное воздействие на работников.

К опасным и вредным производственным факторам относятся:

- твердые и газообразные токсические вещества в составе сварочного аэрозоля;
- интенсивное тепловое (инфракрасное) излучение свариваемых изделий;
- искры, брызги и выбросы расплавленного металла и шлака;
- ультразвук, шум;
- статическая нагрузка и т. д.

Количество и состав сварочных аэрозолей зависят от состава свариваемых объектов, методов и режимов сварки, наплавки, резки или пайки металлов (предельно допустимые уровни неблагоприятных факторов рассматриваются в Межотраслевых правилах по охране труда при электро- и газосварочных работах ПОТ РМ-020-2001). Сварочные аэрозоли, поступающие в зону дыхания газосварщиков зачастую могут содержать в своем составе:

- в твердой фазе: различные металлы и их окисные соединения
- в газообразной фазе: фтористый водород, тетрафторид кремния, озон, окись углерода, окислы азота и т.д.

Интенсивность теплового (инфракрасного) излучения при сварке зависит от температуры предварительного прогрева, габаритов и конструкции свариваемых объектов. При отсутствии средств индивидуальной защиты инфракрасное излучение может привести к нарушению терморегуляции, вплоть до теплового удара; контакт с нагретым металлом, искры, брызги и выбросы расплавленного металла и шлака могут привести к получению ожогов.

При ручном методе сварки на степень статистической нагрузки на руки работника сильно влияют:

- масса, габариты и конструкция горелок и резаков;
- гибкость и масса шлангов и проводов;
- длительность непрерывной работы.

Перенапряжение при сварочных работах может привести к возникновению заболеваний нервно-мышечного аппарата плечевого пояса.

При выборе технологического процесса сварки и резки предпочтительно использовать те режимы и методы, которые образуют наименьшее количество опасных факторов и вредных веществ в воздухе рабочей зоны. Но данные режимы и методы не всегда являются возможными. В таких случаях следует принимать меры по снижению уровней опасных и вредных факторов до предельно допустимых значений (Содержание вредных веществ в воздухе рабочей зоны на рабочих местах должно соответствовать ПОТ РМ-020-2001). Запрещается проводить сварку, наплавку и резку металлов, если предельно допустимые уровни не могут быть достигнуты. В таких ситуациях необходимо использовать средства индивидуальной защиты.

Наибольшую опасность среди газов представляют окиси цинка, кадмия и свинца. Окись цинка вызывает во рту сладковатый привкус и жажду, теряется аппетит, возникает общая усталость и боль в груди. При продолжительном воздействии появляется ощущение холода в ногах с периодическими ознобами каждый час, после которых происходит сильное потоотделение. В период болезни рабочий также испытывает боли во всем теле, тошноту и рвоту.

### 2.3.1 Идентификация опасных и вредных производственных факторов

Наиболее распространенные опасные и вредные производственные факторы при проведении замены радиаторов представлены в таблице 3.

Таблица 3 – Идентификация опасных и вредных производственных факторов.

Наименование технологического процесса, вида услуг, вида работ				
<u>Газосварочные работы</u>				
Наименование операций, видов работ.	Наименование оборудования (оборудование, оснастка, инструмент).	Обрабатываемый материал, деталь, конструкция	Наименование опасного и вредного производственного фактора и наименование группы, к которой относится фактор (физические, химические, биологические, психофизиологические)	Последствия воздействия ОВПФ
1	2	3	4	5
Демонтаж радиатора, изготовление отвода для подключения радиатора, установка радиатора	- ручной гидравлический трубогиб; - углошлифовальная машина; - металлическая щетка; - демонтируемые и устанавливаемые трубы.	Радиатор, трубы отопления	Физические: - движущиеся машины и механизмы, подвижные части производственного оборудования; - острые кромки, заусенцы и шероховатость на поверхностях заготовок, инструментов и оборудования; - передвигающиеся изделия, заготовки, материалы;	- повышенный травматизм; - повреждение конечностей различной степени тяжести; - порезы;
Демонтаж радиатора, изготовление отвода для подключения радиатора, установка	- параметры производственного микроклимата	Радиатор, трубы отопления	Физические: - повышенная или пониженная температура воздуха рабочей зоны; - повышенная или пониженная подвижность и влажность воздуха;	- нарушение терморегуляции;
Демонтаж радиатора, изготовление отвода для, подключения радиатора, сварка отвода с системой	- углошлифовальная машина УШМ 180/1500; - газосварочный пост.	Радиатор, трубы отопления	Физические: - повышенный уровень шума на рабочем месте	- снижение остроты слуха; - переутомление слуховых анализаторов;
Изготовление отвода для подключения радиатора	- углошлифовальная машина УШМ 180/1500; - газосварочный пост; -отрезаемый отвод; - ввариваемый отвод	Трубы отопления	Физические: - повышенная или пониженная температура поверхностей, оборудования, материалов;	- ожоги.

Продолжение таблицы 3

1	2	3	4	5
Демонтаж радиатора, изготовление отвода для подключения радиатора	- углошлифовальная машина УШМ 180/1500.	Радиатор, трубы отопления	Физические: - повышенное значение напряжения в электрической цепи, замыкание которой может произойти через тело человека;	- паралич нервной системы; - электроожоги; - летальный исход;
Демонтаж радиатора, изготовление отвода для подключения радиатора, установка радиатора	- газосварочный пост	Радиатор, трубы отопления	Физические: - повышенная яркость света; - пониженная контрастность; - прямая и отраженная блескость; - повышенная пульсация светового потока; - повышенный уровень инфракрасной радиации;	Заболевания органов зрения
Все	Параметры производственного микроклимата	Радиатор, трубы отопления, крепления, стена	Физические: - отсутствие или недостаток естественного света; - недостаточная освещенность рабочей зоны	- снижение остроты зрения; - заболевания органов зрения.
Демонтаж радиатора, установка креплений радиатора, изготовление отвода для подключения радиатора, установка радиатора	Углошлифовальная машина УШМ 180/1500, газосварочный пост.	Радиатор, трубы отопления, крепления, стена	Физические: - повышенная запыленность и загазованность воздуха рабочей зоны;	- возникновение и развитие болезней органов дыхания: фиброзов, силикозов.
Демонтаж радиатора, изготовление отвода для подключения радиатора	Газосварочный пост. Сварочные аэрозоли.	Радиатор, трубы отопления	Химические: - токсические химические вещества	- отравление; - воспаление верхних дыхательных путей
Все	Производство работ в условиях недостаточной освещенности	Радиатор, трубы отопления, крепления, стена	Психофизиологические: - перенапряжение анализаторов	- напряжение и утомление зрительных анализаторов

## 2.4 Анализ средств защиты работающих

Средства индивидуальной защиты применяются тогда, когда безопасные условия труд не могут быть достигнуты конструкцией оборудования, организацией процессов, средствами коллективной защиты или архитектурно-планировочными решениями. Средства индивидуальной защиты должны соответствовать эстетическим и эргономическим требованиям и иметь инструкцию с указанием их назначения, срока службы, правил эксплуатации и хранения. Средства индивидуальной защиты газосварщика представлены в таблице 4.

Таблица 4 – Средства индивидуальной защиты

Название профессии	Наименование нормативного документа	Средства индивидуальной защиты, выдаваемые работнику	Оценка выполнения требований к средствам защиты	Нормы выдачи на 1 год
Газосварщик	ГОСТ Р 12.4.247-2008	Костюм брезентовый или Костюм сварщика	Выполняется	1
Газосварщик	ГОСТ 12.4.032-77	Ботинки кожаные с жестким подноском или сапоги резиновые с жестким поноском	Выполняется	1
Газосварщик	ГОСТ 12.4.010-75	Рукавицы брезентовые или краги сварщика	Выполняется	12 пар
Газосварщик	ГОСТ Р 12.4.230.1-2007 ГОСТ Р 12.4.238-2007	Очки защитные или щиток защитный	Выполняется	До износа
На наружных работах зимой дополнительно:				
Газосварщик	ГОСТ Р 12.4.247-2008	Костюм зимний сварщика	Выполняется	1 на 2.5 года
Газосварщик	ГОСТ 12.4.010-75	Перчатки с защитным покрытием, морозостойкие, с шерстяными вкладышами	Выполняется	3 пары
Газосварщик	ГОСТ 12.4.032-77	Ботинки кожаные утепленные с жестким подноском	Выполняется	1 пара на 3 года

## 2.5 Анализ травматизма в ООО «Жилсервис+»

В ООО «Жилсервис+» работники могут получить производственную травму от следующих факторов:

- движущиеся машины и оборудование, подвижные части оборудования, передвигающиеся изделия и заготовки;
- острые кромки, заусенцы и шероховатости на заготовках и оборудовании;
- поверхности оборудования с высокой или низкой температурой;
- высокая или низкая температура окружающего воздуха;
- повышенное напряжение в электрической цепи с возможным замыканием ее через тело человека;
- проведение работ на высоте.

Так как ООО «Жилсервис+» не документирует случаи производственного травматизма, в данной работе использовались данные производственного травматизма в строительной отрасли по Самарской области за последние 5 лет.

Для более полного анализа данных производственного травматизма, представленных на рисунке 2 приведен анализ травматизма в зависимости от вида выполняемых работ.

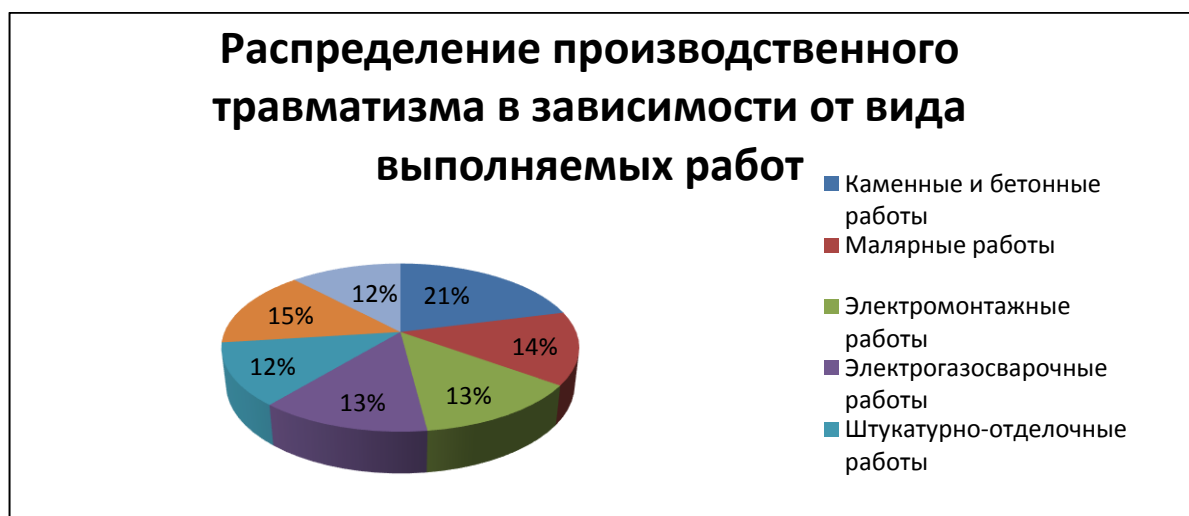


Рисунок 2 – распределение производственного травматизма в зависимости от вида выполняемых работ

Как видно из рисунка 2, наиболее травмоопасными являются каменные и бетонные работы, составляющие 21% всех производственных травм в строительной отрасли.

Полнее оценить картину позволяет график распределения тяжести травматизма в зависимости от вида выполняемых работ на рисунке 3.

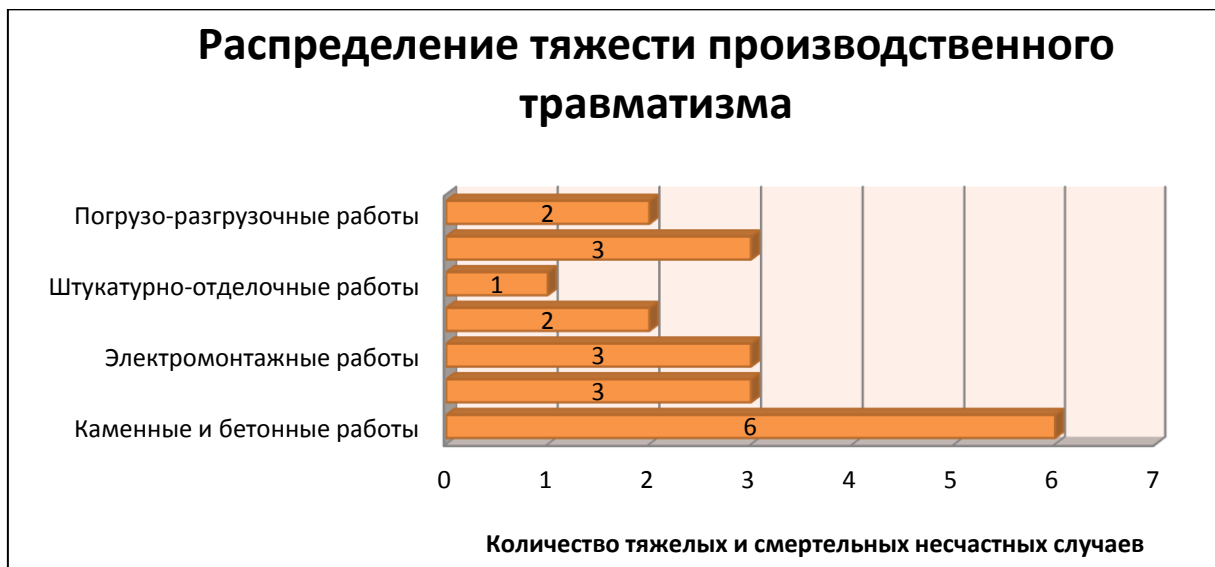


Рисунок 3 – Распределение тяжести травматизма в зависимости от вида выполняемых работ

На рисунке 3 наибольшее количество смертельных случаев приходится на каменные и бетонные работы.

При дальнейшем анализе травматизма было установлено, что наибольшее число травм приходится на руки и ноги – 31% и 22%; голову и глаза – 18% и 11%; наименьшее количество травм приходится на туловище и шею – 10% и 8%.

Анализируя показатели пострадавших можно выделить несколько характерных групп. На представленной ниже диаграмме (см. рисунок 4) показано количество несчастных случаев, приходящихся на каждый возраст работающего.

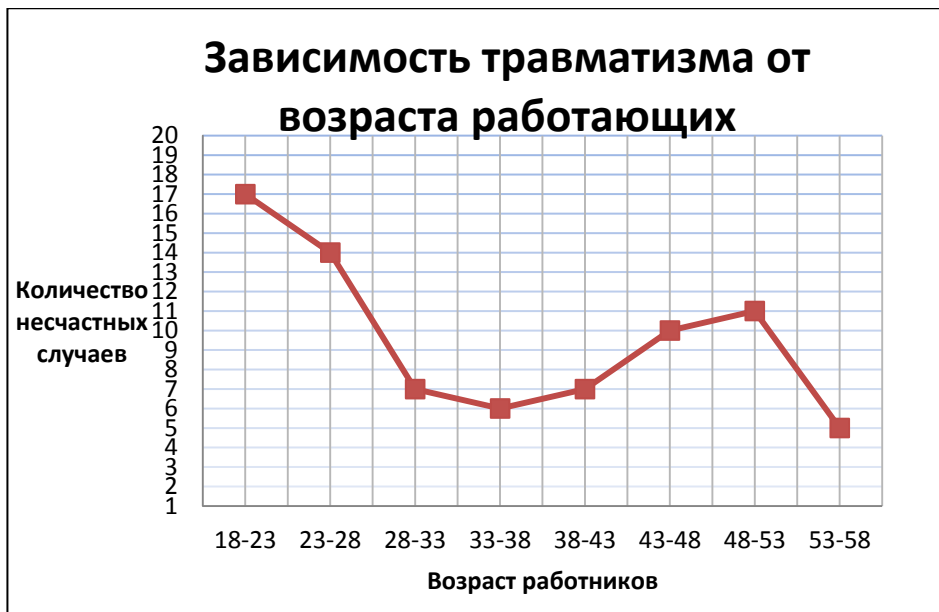


Рисунок 4 – Динамика зависимости несчастных случаев от возраста работающих

На диаграмме отчетливо видно, что наибольшее число травм приходится на рабочих в возрасте от 18 до 28 и от 43 до 53 лет. Помимо возраста был рассмотрен стаж работы рабочих и было выявлено, что более 55% пострадавших обладали стажем работы от 1 до 5 лет.

Исходя из анализа по дням недели (см. рисунок 5) было выявлено, что наибольшее число травм приходится на четверг и пятницу (28% и 31%).



Рисунок 5 – Анализ динамики несчастных случаев по дням недели

На графике распределения травматизма от времени (см. рисунок 6) выделяются два травмоопасных промежутка времени – первая половина дня и конец второй половины дня.



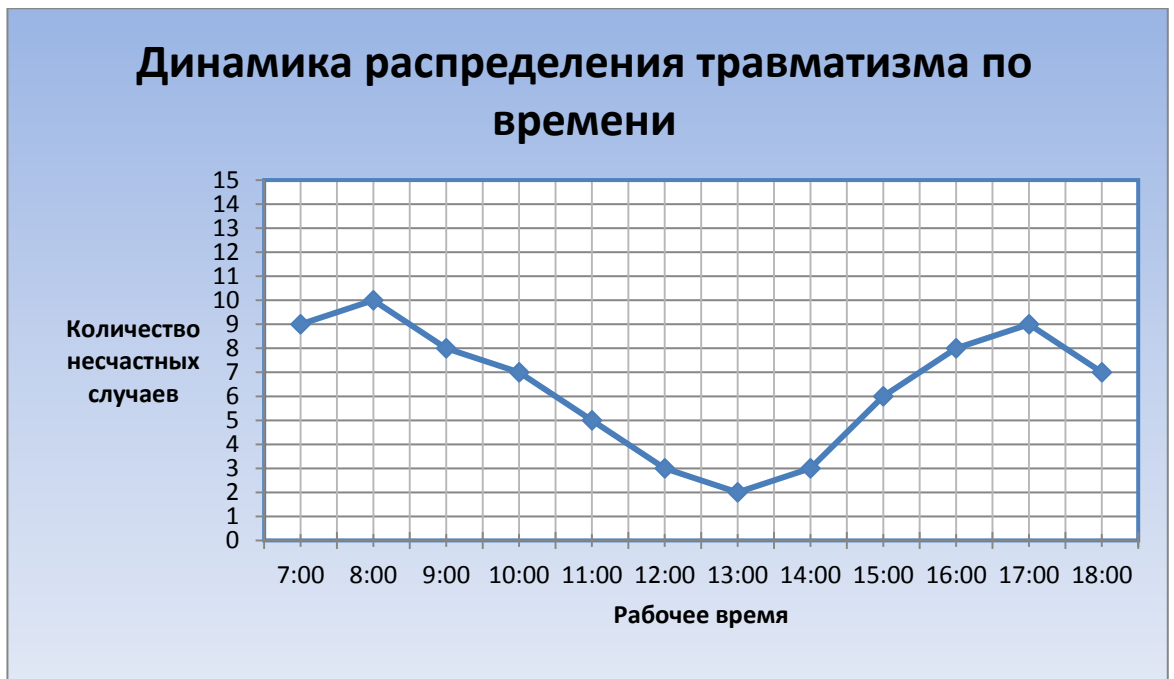


Рисунок 6 – Распределение травматизма в зависимости от времени работы

Главные причины производственного травматизма, выявленные в результате обработки актов расследования несчастных случаев приведены на рисунке 7:

- неудовлетворительный контроль или отсутствие контроля со стороны ИТР (16%);
- неудовлетворительная организация производства работ (17%);
- нарушение правил охраны труда (24%);
- неосторожное действие работника (17 %);
- эксплуатация неисправного оборудования (12 %);
- нарушение технологического процесса (14 %).



Рисунок 7 – Анализ причин возникновения травматизма

В заключение проведенному анализу можно постановить:

- наибольшее число травм происходит на каменных и бетонных работах;
- наибольшее число травм приходится на руки и ноги – 31% и 22%;
- одной из основных причин получения травм является нарушение требований охраны труда;
- наибольшее количество травм приходится на рабочих в возрасте 18-28 лет ввиду неопытности; и в возрасте 43-53 года ввиду притупления чувства опасности;
- наиболее травмоопасными являются пятница – 31% и четверг – 28%;
- больше всего травм происходит в промежутки времени с 7.00 до 10.00 и с 15.00 до 17.00.

3 Мероприятия по снижению воздействия опасных и вредных производственных факторов, обеспечения безопасных условий труда.

Результаты анализа, представленного в таблице 3 позволяют составить список мероприятий по снижению воздействия опасных и вредных производственных факторов, который представлен в таблице 5.

Таблица 5 – Мероприятия по улучшению условий труда

Наименование технологического процесса, вида услуг, вида работ Работы по техническому обслуживанию оборудования ГПП 110/10 кВ				
Наименование операции, вида работ.	Наименование оборудования (оборудование, оснастка, инструмент).	Обрабатываемый материал, деталь, конструкция	Наименование опасного и вредного производственного фактора и наименование группы, к которой относится фактор	Мероприятия по снижению воздействия фактора и улучшению условий труда
1	2	3	4	5
Демонтаж радиатора, изготовление отвода для подключения радиатора, установка радиатора	ручной гидравлический трубогиб; углошлифовальная машина; металлическая щетка; демонтируемые/устанавливаемые трубы.	Радиатор, трубы отопления	Наименование опасного и вредного производственного фактора и наименование группы, к которой относится фактор	Мероприятия по улучшению условий труда
Демонтаж радиатора, изготовление отвода для подключения радиатора, установка радиатора	параметры производственного микроклимата (открытые для проветривания и удаления сварочного аэрозоля окна и двери)	Радиатор, трубы отопления	Физические: движущиеся машины и механизмы, подвижные части производственного оборудования; острые кромки, заусенцы и шероховатость на поверхностях заготовок, инструментов и оборудования;	- соблюдение инструкций и правил по охране труда; - применение СИЗ
Демонтаж радиатора, изготовление отвода для подключения радиатора,	углошлифовальная машина УШМ 180/1500;	Радиатор, трубы отопления	Физические: повышенная или пониженная температура воздуха рабочей зоны;	разработка и обеспечение режимов труда и отдыха;
сварка отвода с системой отопления	газосварочный пост.		- повышенная или пониженная подвижность и влажность воздуха;	- применение СИЗ

Продолжение таблицы 5

1	2	3	4	5
Изготовление отвода для подключения радиатора	углошлифовальная машина УШМ 180/1500; газосварочный пост; отрезаемый отвод; ввариваемый отвод	Трубы отопления	Физические: - повышенный уровень шума на рабочем месте	замена оборудования применение СИЗ органов слуха
Демонтаж радиатора, изготовление отвода для подключения радиатора	углошлифовальная машина УШМ 180/1500.	Радиатор, трубы отопления	Физические: повышенная или пониженная температура поверхностей, оборудования, материалов;	соблюдение инструкций и правил по охране труда; применение СИЗ
Демонтаж радиатора, изготовление отвода для подключения радиатора, установка радиатора	газосварочный пост	Радиатор, трубы отопления	Физические: повышенное значение напряжения в электрической цепи, замыкание которой может произойти через тело человека;	прохождение медицинских осмотров; применение СИЗ;
Все	Параметры производственного микроклимата	Радиатор, трубы отопления, крепления, стена	Физические: повышенная яркость света; пониженная контрастность; повышенная пульсация светового потока;	прохождение медицинских осмотров; применение СИЗ органов зрения
Демонтаж радиатора, изготовление отвода для подключения радиатора	Углошлифовальная машина УШМ 180/1500, газосварочный пост.	Радиатор, трубы отопления, крепления, стена	Физические: отсутствие или недостаток естественного света; недостаточная освещенность рабочей зоны	прохождение медицинских осмотров; применение СИЗ органов зрения
Демонтаж радиатора, изготовление отвода для подключения радиатора	Газосварочный пост. Сварочные аэрозоли.	Радиатор, трубы отопления	Физические: повышенная запыленность и загазованность воздуха рабочей зоны;	- применение СИЗ органов дыхания
Все	Производство работ в условиях недостаточной освещенности	Радиатор, трубы отопления, крепления, стена	Химические: токсические химические вещества	- соблюдение инструкций и правил по охране труда; - применение СИЗ

## 4 Научно-исследовательский раздел

### 4.1 Выбор объекта исследования, обоснование

В качестве производственного объекта рассмотрим участок сварочных и сантехнических работ. Основной задачей данного участка является предоставление качественного и своевременного услуг по ремонту и замене сантехнического оборудования и отопительной системы.

В соответствии с этим участок сварочных и сантехнических работ выполняет следующие функции:

- замена радиаторов и труб отопления;
- производство сварочных работ для смежных участков;
- замена сантехнического оборудования (ванны, раковины, вентили и др.).

В связи со спецификой строительных организаций сложно представить стационарное рабочее место, поэтому в данной работе в качестве примера рассмотрена трехкомнатная квартира московской планировки.

В качестве объекта исследования используется технологический процесс замены радиаторов в жилой квартире многоквартирного дома московской планировки. Объект исследования был выбран ввиду того что, в данном техническом процессе основным применяемым устройством является газосварочный аппарат, состоящий из кислородного и ацетиленового баллонов, редукторов давления и горелки.

Замена газосварочного аппарата позволит значительно улучшить условия труда рабочих уменьшив показатели тяжести производственного процесса и устранив риск взрыва баллонов под давлением.

## 4.2 Анализ существующих методов, принципов, и средств обеспечения безопасности при проведении работ

Средства обеспечения безопасности это конструктивные, организационные и материальные воплощения принципов и методов, в то же самое время метод можно охарактеризовать как способ достижения цели, а принцип – как основное положение.

Все современные принципы достижения безопасных условий труда в строительной отрасли можно разделить по следующим признакам:

- ориентирующие (замена работников на автоматизированное оборудование, исключение или снижение опасности);
- технические (герметизация, экранирование и защита расстоянием);
- организационные (защита временем);
- управленческие (контроль, ответственность и стимулирование);
- принцип слабого звена (в систему вводят чувствительный элемент реагирующий на изменение опасного параметра);
- принцип нормирования (установление параметров ПДК, ПДВ, ПДС);

## 4.3 Предлагаемое изменение

В качестве предлагаемого изменения возьмем замену газосварочного поста. Предлагаемое изменение процесса состоит в замене морально устаревшего газобаллонного сварочного оборудования на современный плазмотрон.

Вместо газосварочного поста, оборудованного кислородным и ацетиленовым баллоном, редуктором, шлангом и резаком предлагается использовать плазмотрон Мультиплаз-3500.

Применение Мультиплаз-3500 значительно сократит время на подготовительно-заключительных этапах и упростит настройку оборудования к работе – устройство необходимо просто включить в сеть с

напряжением 110/220 В. Мультиплаз-3500 весит 9 кг, что сильно упростит процесс подъема оборудования.

#### 4.4 Схема и технические характеристики предлагаемого оборудования

Топливом в данном устройстве является дистиллированная вода, что делает устройство экономически выгодным и экологически чистым.

Устройство способно обеспечивать достижение следующих показателей:

- температура факела до 6000 градусов Цельсия;
- ширина реза 1-1.5 мм;
- зона изменения структуры металла не превышает ширину реза;
- есть возможность изменения линии реза;
- сварка металлов дает ровный и прочный шов;
- высококачественная пайка твердыми припоями;
- эргономичные габариты и вес горелки – 0.9 кг, позволяющей удобно захватывать и удерживать устройство;
- потребляемая мощность – не более 3.5 кВт;

Основные технические характеристики плазматрона Мультиплаз-3500 приведены в таблице 6

Таблица 6 – Технические характеристики Мультиплаз-3500

Напряжение питающей сети (однофазное)	В	100 - 253	
Частота питающей сети	Гц	50 - 60	
Потребляемая мощность	кВт	для сети 220В	до 3,5
		для сети	до 2,0
Масса блока питания (инвертора)	кг	8	
Масса горелки (без жидкости)	кг	0,9	
Расход рабочей жидкости	л/час	не более 0,25	
Напряжение холостого хода	В	не более 68	
Давление пара в горелке	атм	0,4-1,2	
Коэффициент рабочего цикла ПВ	%	100	
Габариты блока питания (Д x В x Ш)	мм	380 x 190 x 140	
Габариты горелки (Д x В x Ш)	мм	205 x 194 x 60	
Длина сетевого кабеля	м	2	
Длина кабеля горелки	м	2	

Комплект поставки и внешний вид составных частей плазмотрона Мультиплаз-3500 представлен на рисунке 8. В таблице 7 представлены наименования составных частей плазмотрона.

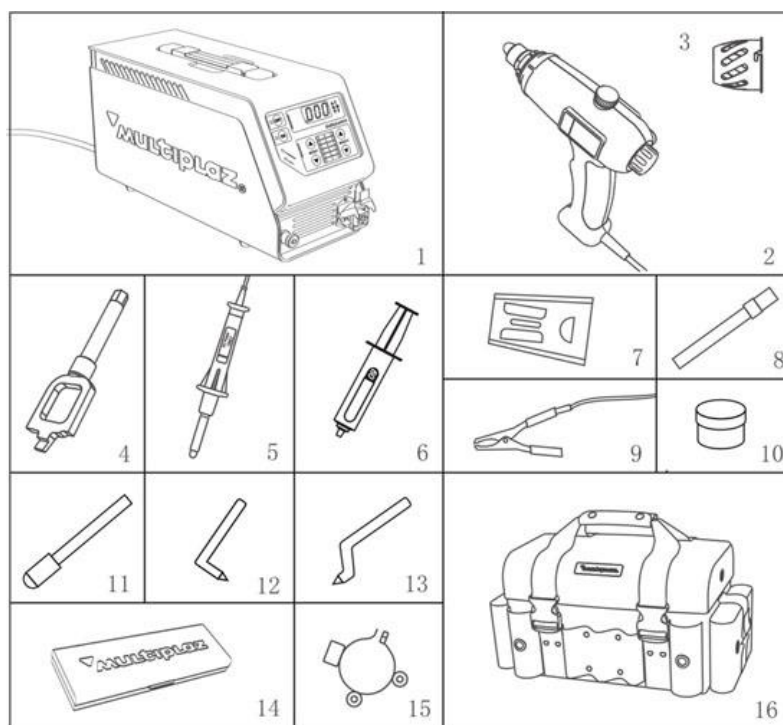


Рисунок 8 – Комплект поставки аппарата Мультиплаз-3500

Таблица 7 – Комплект поставки плазмотрона Мультиплаз-3500

№ п/п	Наименование	Количество, шт.
1	Блок питания	1
2	Горелка	2
3	Насадка защитная	1
4	Ключ комбинированный	1
5	Держатель присадки	1
6	Шприц заправочный	1
7	Подставка для горелки	2
8	Толкатель	1
9	Провод с зажимом РЕЖИМА II (MODE II)	1
10	Смазка графитовая специальная	1
11	Упор шариковый	1
12	Упор	1
13	Циркуль	1
14	Комплект запасного имущества	1
15	Хомут-кронштейн	1
16	Сумка	1
17	Руководство по эксплуатации	1
18	Сервисный сертификат	1



Подробная конструкция горелки с названиями основных элементов представлена на рисунке 9. Внешний вид блока питания изображен на рисунке 10.

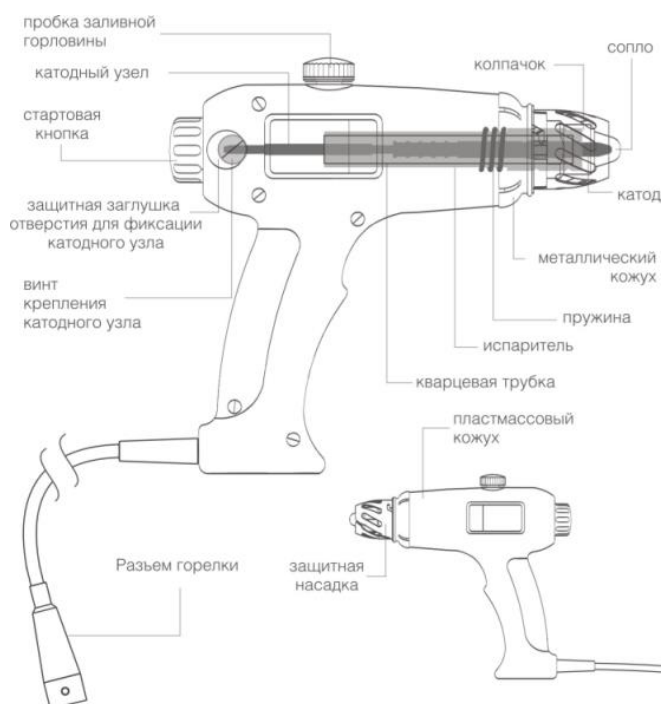


Рисунок 9 – Внешний вид и наименования основных частей горелки

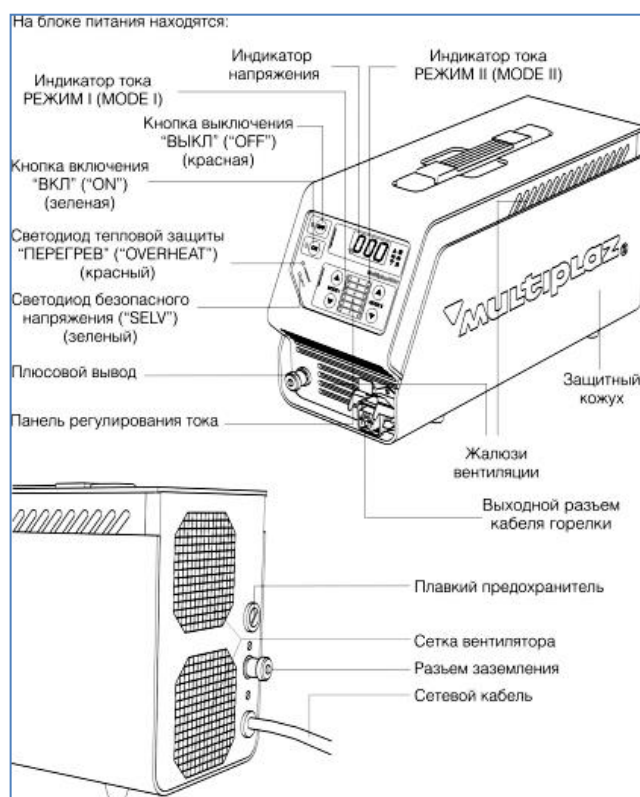


Рисунок 10 – Внешний вид и наименования основных элементов блока питания

## 5 Раздел «Охрана труда»

### 5.1 Разработка документированной процедуры по охране труда

В ООО «ЖилСервис+» с учетом требований охраны труда, предъявленных к различным видам работ, разработаны инструкции по охране труда индивидуально для каждой специальности, а также инструкции по проведению целевых инструктажей для отдельных видов работ.

Основной функцией системы управления охраной труда является контроль за соблюдением требований охраны труда, за выполнением распоряжений руководства. Система управления охраны труда действует на основе следующих нормативно-правовых актов:

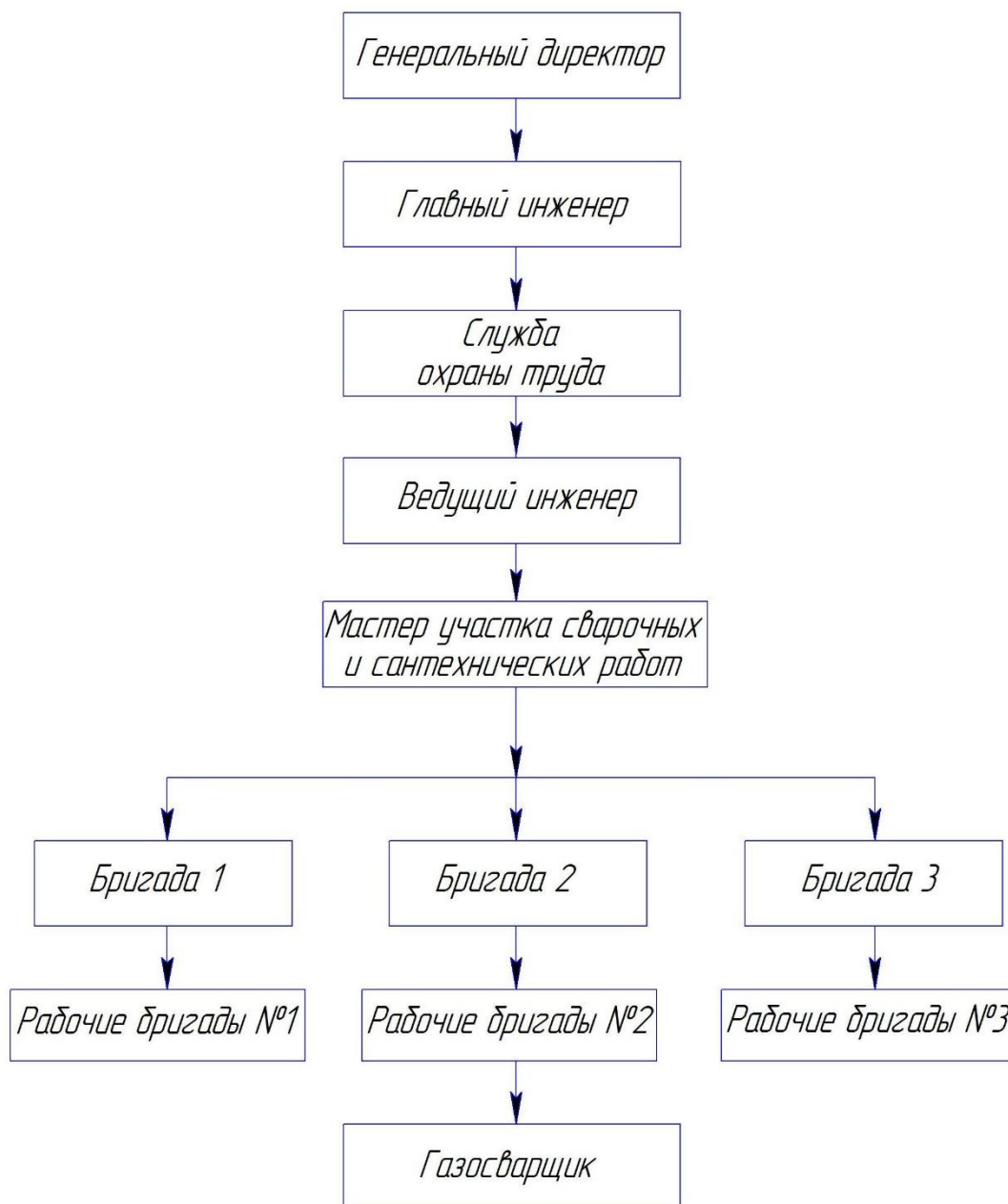
- стандарты системы стандартов безопасности труда (ССБТ);
- санитарные правила, санитарные правила и нормы, санитарные нормы;
- гигиенические нормативы;
- строительные нормы и правила;
- правила устройства и безопасной эксплуатации объектов, подконтрольных Госгортехнадзору РФ;
- правила безопасности (пожарной, технической, взрыво- и электробезопасности);
- правила и инструкции по охране труда;
- организационно-методические документы.

К критериям определения эффективности системы охраны труда относятся:

- улучшение условий труда;
- снижение количества несчастных случаев и производственных заболеваний;
- повышение уровня работы.

На рисунке 11 представлена организационная структура охраны труда

*Схема организационной структуры системы управления охраной труда на участке сварочных и сантехнических работ в ООО УК "Жилсервис+"*



в ООО «Жилсервис+»

Рисунок 11 – Организационная структура системы управления охраной труда на участке сварочных и сантехнических работ в ООО УК "Жилсервис+"

## 6 Охрана окружающей среды и экологическая безопасность

### 6.1 Оценка антропогенного воздействия объекта на окружающую среду

Несмотря на то, что ООО «Жилсервис+» относится к сфере жилищно-коммунального хозяйства, ее можно также отнести к строительной сфере, поскольку компания обладает лицензией на проведение следующих работ:

- общестроительные (возведение стен и перегородок по согласованным работам);
- сварочные (при замене труб и радиаторов отопления);
- отделочные (выравнивание и штукатурка, заливка полов, настил линолеума и укладка плитки);
- малярные (покраска стен, потолков и труб отопления);
- электромонтажные (при ремонте и обслуживании существующих электросетей)

В процессе деятельности ООО «ЖилСервис+» неизбежен выброс вредных веществ в атмосферу:

- технологические выбросы при производстве продукции;
- выбросы, производимые автотранспортными средствами;
- выбросы пыли при производстве строительных работ.

На рисунке 12 представлена диаграмма распределения количества выбросов пыли при строительных работах.



Рисунок 12 – Распределение количества выбросов пыли при производстве строительных работ

В данном случае наибольшее количество выбросов хоть и приходится на строительную пыль, но это составляет лишь 47% от всех выбросов. При проведении сварочных работ в атмосферу попадают сварочные аэрозоли, которые составляют 13% от всех выбросов. 37% выбросов приходится на автотранспорт и применение спецтехники. 3% выбросов представляют собой пары ацетона, выделяющиеся при проведении малярных работ.

Строительная пыль в свою очередь состоит из следующих частиц:

- гипсовая пыль;
- бетонная пыль;
- асбестовая пыль;
- мелкий песок.

## 6.2 Предлагаемые или рекомендуемые принципы, методы и средства снижения антропогенного воздействия на окружающую среду

Наибольшую долю выбросов в воздух составляет строительная пыль, поэтому уменьшив выбросы пыли можно достигнуть значительного уменьшения вредного воздействия на окружающий воздух. Применение строительного инструмента с системой удаления пыли из рабочей зоны, а также применение промышленного пылесоса Makita позволило на 70% снизить количество выбросов строительной пыли. На данный момент весь ручной электрифицированный инструмент, используемый в общестроительных работах, оснащен системой пылеудаления, что в результате позволило достичь снижение выбросов пыли в воздух на:

- 90% при сверлении;
- 85% при прорезке штроб для проводов;
- 75% при вскрытии и демонтаже бетонных стяжек;
- 70% при сносе стен-перегородок.

Данные о снижении количества выбросов пыли представлены в таблице 8.

Таблица 8 - Мероприятия по уменьшению выбросов пыли

Источник выделения	Мероприятия, направленные на уменьшение выбросов	Выбросы, г/сек		
		до	после	снижение, %
Сверление отверстий, работа выполняется перфоратором	Применение системы отсоса пыли из области рабочей зоны	5	0,5	90
Снос стен-перегородок. Работа выполняется отбойным молотком, алмазной пилой.	Применение системы отсоса пыли из области рабочей зоны. Применение “мокрых” дисков для алмазной пилы.	25	7,5	70
Прорезка штроб	Применение системы отсоса пыли из области рабочей зоны. Периодическое смачивание прорезаемой поверхности.	35	5,25	85
Вскрытие и демонтаж бетонной стяжки	Применение системы отсоса пыли из области рабочей зоны. Периодическое смачивание пола.	15	3,75	75

### 6.3 Разработка документированных процедур согласно ИСО 14000

На основании ГОСТ Р ИСО 14001-2007 «Системы экологического менеджмента. Требования и руководство по применению» данный стандарт устанавливает требования к системе экологического менеджмента. Такая система позволит сформулировать экологическую политику, установить цели и задачи для реализации экологической политики, необходимые для повышения экологической результативности и продемонстрировать соответствие системы требованиям настоящего стандарта. Главная цель данного стандарта – охрана окружающей среды и предотвращение ее загрязнения совместно с удовлетворением социально-экономических потребностей.

## 7 Защита в чрезвычайных и аварийных ситуациях

### 7.1. Анализ возможных аварийных ситуаций или отказов на данном объекте

В ООО «ЖилСервис+» возможны следующие аварийные ситуации:

- разрушение конструкций при производстве демонтажных работ;
- дорожно-транспортное происшествие;
- взрыв баллонов с горючими газами;
- короткое замыкание;
- возникновение пожара;
- угроза террористического акта.

### 7.2. Разработка планов локализации и ликвидации аварийных ситуаций (ПЛАС) на взрывопожароопасных и химически опасных производственных объектах.

В соответствии с приказом №781 от 26.12.12 «Об утверждении Рекомендаций по разработке планов локализации и ликвидации аварий на взрывопожароопасных и химически опасных производственных объектах» ПЛАС разрабатывается для:

- согласования действий персонала ОПО и специализированных служб на различных этапах развития аварии;
- определения результативности организации при локализации и ликвидации аварий на ОПО;
- принятия решения о достаточности принятых мер по предупреждению аварийных ситуаций на объекте;
- разработки мероприятий по локализации и ликвидации последствий аварий на ОПО.

7.3. Планирование действий по предупреждению и ликвидации ЧС, а также мероприятий гражданской обороны для территорий и объектов

Предотвращению аварийных ситуаций способствует соблюдение требований охраны труда и промышленной безопасности, проведение планово-предупредительных тех осмотров и ремонтов оборудования и техники, своевременное проведение обучения и инструктажей с последующей аттестацией на знание правил промышленной безопасности.

Возгорание возможно в результате воспламенения или загорания от постороннего источника зажигания, а в некоторых случаях – самовоспламенение. Возможные причины перерастания возгорания в пожар:

- некачественное проектирование планировки здания;
- некачественный монтаж противопожарного оборудования;
- недостаток устройств пожаротушения;
- паника и низкий уровень подготовки персонала.

К инженерно-техническим решениям можно отнести средства оповещения о пожаре и средства тушения. Средствами оповещения является пожарная сигнализация. Средства тушения разделяются на 2 вида:

- обычные (противопожарный или хозяйственно-противопожарный водопровод, первичные средства пожаротушения и др.);
- автоматические (водяные, пенные, газовые и порошковые системы).

Согласно ППБ 01-03 «Правила пожарной безопасности в РФ» и НПБ 201-96 «Пожарная охрана предприятий. Общие требования»:

- ответственность за пожарную безопасность в каждом конкретном случае оговаривается «Правилами», но в общем случае отвечает за неё первый руководитель, распределяя её между работниками, отвечающими за отдельные производственные участки;

- определяется порядок обучения (т.н. пожарно–технический минимум) и (или) противопожарного инструктажа работников, разрабатывается инструкция по пожарной безопасности;



– на видных местах должны вывешиваться телефонные номера вызова противопожарной охраны.

– в соответствии с нормативными документами периодически проводятся противопожарный инструктаж и обучение работников, а также необходимо проводить тренировки по эвакуации людей из объекта.

#### 7.4. Рассредоточение и эвакуация из зон ЧС

К основным причинам пожара можно отнести:

- неисправности в электрических сетях;
- нарушение технологического режима;
- нарушение мер пожарной безопасности (курение, разведение открытого огня, применение неисправного инструмента, эксплуатация неисправного оборудования).

Каждый работник предприятия при обнаружении пожара или признаков горения (задымление, запах гари, повышение температуры и т.п.) должен действовать согласно плану противоаварийных мероприятий. Помимо этого, работник должен незамедлительно сообщить о возгорании ответственному за противопожарное состояние и, если у работника нет возможности самостоятельно ликвидировать возгорание, вызвать пожарную охрану. При возникновении опасности для жизни работников необходимо незамедлительно покинуть объект.

При проведении эвакуации из здания работники обязаны:

- знать порядок, меры безопасности и свои действия при проведении безопасной и быстрой эвакуации из здания в чрезвычайных ситуациях;
- содержать в исправном состоянии средства индивидуальной защиты, уметь их использовать;
- выполнять требования инструкции по безопасному движению пешеходов;
- внимательно прослушать передаваемую руководителем подразделения речевую информацию;

- выполнять указания руководителя подразделения и ответственных лиц за эвакуацию из помещений;
- обесточить закреплённые энергопотребители;
- взять средства индивидуальной защиты, личные вещи, в холодное время года надеть верхнюю одежду, быстро без суеты выйти из помещения;
- в случае задымления эвакуационных маршрутов при необходимости применить средства индивидуальной защиты;
- после выхода из здания прибыть в установленное для сбора место.

7.5. Технология ведения поисково-спасательных и аварийно-спасательных работ в соответствии с размером и характером деятельности организации.

Из ГОСТ Р 22.9.22-2014 «Безопасность в чрезвычайных ситуациях. Аварийно-спасательные средства. Классификация» аварийно-спасательными работами являются действия по спасению людей, материальных ценностей, природной среды, локализация и подавление источников чрезвычайных ситуаций.

Комплексом аварийно-спасательных работ является поиск и удаление людей за пределы опасной зоны действия последствий ЧС, оказание необходимой помощи пострадавшим и по необходимости эвакуации их в лечебные учреждения. В таблице 9 представлены правила оказания первой помощи.

Таблица 9 – Правила оказания первой доврачебной помощи

Вид травмы	Необходимые действия	Запрещено
Термический ожог	<p>Прекратить воздействие высокой температуры или другого поражающего фактора (вывести (вынести) пострадавшего из зоны пожара):</p> <ul style="list-style-type: none"> <li>– при ожоге кипятком, горячей пищей, смолой необходимо быстро снять пропитанную горячей жидкостью одежду (осторожно обрезать ножницами ткань вокруг раны, оставив прилипшие участки);</li> <li>– немедленно снять горящую одежду, если это не удаётся, потушить её, закрыв горящий участок плотной тканью;</li> <li>– погрузить поражённый участок в воду, или облить водой, прикладывать холодные предметы в течение 5-10 минут;</li> <li>– наложить на ожоговую поверхность стерильную повязку (ватно-марлевую, стерильную салфетку, чистую ткань пропитанную спиртом или водкой);</li> </ul> <p>Осведомиться об аллергии на лекарство и дать пострадавшему обезболивающее средство (анальгин, пенталгин, седалгин и др.), доставить в лечебное учреждение.</p>	<p>Бежать в горячей одежде, сбивать пламя незащищёнными руками. Отрывать прилипшую к участкам кожи одежду Обрабатывать обожженную поверхность маслами, жирами</p>
Переломы конечностей	<ul style="list-style-type: none"> <li>- осведомиться у пострадавшего, нет ли у него аллергии на лекарства, если аллергии нет, предложить пострадавшему таблетку анальгина;</li> <li>- зафиксировать поврежденную конечность, наложив шину;</li> <li>- обеспечить пострадавшему состояние покоя до приезда скорой помощи.</li> </ul>	<p>Вправлять кости Производить обезболивание алкоголем</p>
Электро травма	<ul style="list-style-type: none"> <li>– устранить воздействие электрического тока на пострадавшего (отключить эл. ток выключателем, откинуть электропровод и др.);</li> <li>– вызвать скорую медицинскую помощь;</li> <li>– если пострадавший не дышит, сделать искусственное дыхание;</li> <li>– при отсутствии сердцебиения сделать непрямой массаж сердца;</li> <li>– дать пострадавшему подышать нашатырным спиртом (0,5-1 секунду);</li> <li>– наложить стерильную повязку на место электротравмы.</li> </ul>	<p>приступать к оказанию помощи, не освободив пострадавшего от действия электрического тока;</p>
Ранения глаз	<ul style="list-style-type: none"> <li>– уложить пострадавшего на спину;</li> <li>– накрыть глаз чистой салфеткой;</li> <li>– зафиксировать салфетку повязкой и обязательно прикрыть этой же повязкой второй глаз для прекращения движения глазных яблок.</li> </ul>	<p>Промывать водой колотые и резаные раны глаз и век. Удалять из глаза торчащие инородные предметы.</p>

## 8 Оценки эффективности мероприятий по обеспечению техносферной безопасности

### 8.1 Разработка плана мероприятий по улучшению условий, охраны труда и промышленной безопасности.

Таблица 10 – План мероприятий по улучшению условий и охраны труда и снижению уровней профессиональных рисков

Наименование структурного подразделения	Наименование мероприятия	Цель мероприятия	Срок выполнения	Структурные подразделения, привлекаемые для выполнения мероприятия	Отметка о выполнении
Электромонтер по обслуживанию подстанций	Организация обучения, проверка знаний по охране труда	Сокращение производственного травматизма, снижение профессиональных заболеваний, создание здоровых и безопасных условий труда работникам	По мере необходимости, 1 раз в 3 года	Специалист по охране труда	Выполнено
	Приобретение спецодежды и средств индивидуальной защиты		Ежегодно	Административно-хозяйственный отдел	Выполнено
	Проведение периодических медосмотров		1 раз в год	Специалист по охране труда	Выполнено
	Приобретение методической литературы, плакатов по охране труда		Ежегодно и по мере необходимости	Административно-хозяйственный отдел	Выполнено
	Проведение специальной оценки условий труда		1 раз в 5 лет	Специалист по охране труда	Выполнено
	Соблюдение санитарно-гигиенического режима (вентиляция, проветривание)		Постоянно	Мастер участка	Выполнено
	Строгое соблюдение времени отдыха и питания		Постоянно	Мастер участка	Выполнено

План финансового обеспечения предупредительных мер по сокращению производственного травматизма и профессиональных заболеваний работников и санаторно-курортного лечения работников, занятых на работах с вредными и (или) опасными производственными факторами ООО «Жилсервил+» представлен в таблице 11.

Таблица 11 – План финансового обеспечения работников

Наименование предупредительных мер	Обоснование для проведения предупредительных мер (коллективный договор, соглашение по охране труда, план мероприятий по улучшению условий и охраны труда)	Срок исполнения	Единицы измерения	Количество	Планируемые расходы, руб.				
					всего	в том числе по кварталам			
						I	II	III	IV
1	2	3	4	5	6	7	8	9	10
Организация обучения, проверка знаний по охране труда	План мероприятий по улучшению условий охраны труда	Первый квартал	-	-	15000	15000	-	-	-
Приобретение спецодежды и средств индивидуальной защиты	Коллективный договор	Первый и третий квартал	-	15	30000	30000	-	-	-
Проведение периодических медосмотров	План мероприятий по улучшению условий и охраны труда	Второй квартал	-	-	45000	-	45000	-	-

Продолжение таблицы 11

1	2	3	4	5	6	7	8	9	10
Приобретение методической литературы и плакатов по ОТ	Коллективный договор	Первый и третий квартал	-	10	10000	5000	-	5000	-
Проведение специальной оценки условий труда	Коллективный договор	Четвертый квартал	Рабочее место	3	10000	-	-	-	10000
Соблюдение санитарно-гигиенического режима (вентиляция, проветривание)	Коллективный договор	Первый квартал	-	-	10000	10000	-	-	-
Строгое соблюдение времени отдыха и питания	План мероприятий по улучшению условий и охраны труда	Первый квартал	-	-	12000	12000	-	-	-

Руководитель

Главный бухгалтер

\_\_\_\_\_  
(подпись) (Ф.И.О.)

\_\_\_\_\_  
(подпись) (Ф.И.О.)

8.2 Расчет размера скидок и надбавок к страховым тарифам на обязательное социальное страхование от несчастных случаев на производстве и профессиональных заболеваний

Таблица 12 – Данные для расчета размера скидки (надбавки) к страховому тарифу по обязательному социальному страхованию от несчастных случаев на производстве и профессиональных заболеваний

Показатель	Условное обозн.	Ед. изм.	Данные по годам		
			2012	2013	2014
Среднесписочная численность работающих	N	чел	17	17	19
Количество страховых случаев за год	K	шт.	1	0	1
Количество страховых случаев за год, исключая со смертельным исходом	S	шт.	0	0	0
Число дней временной нетрудоспособности в связи со страховым случаем	T	дн	20	0	18
Сумма обеспечения по страхованию	O	руб	20000	0	18000
Фонд заработной платы за год	ФЗП	руб	300000	300000	330000
Число рабочих мест, на которых проведена аттестация рабочих мест по условиям труда	q11	шт	17	14	18
Число рабочих мест, подлежащих аттестации по условиям труда	q12	шт.	78	3	1
Число рабочих мест, отнесенных к вредным и опасным классам условий труда по результатам аттестации	q13	шт.	9	8	3
Число работников, прошедших обязательные медицинские осмотры	q21	чел	17	17	19
Число работников, подлежащих направлению на обязательные медицинские осмотры	q22	чел	17	17	19

1. Показатель  $a_{стр}$  - отношение суммы обеспечения по страхованию в связи со всеми произошедшими у страхователя страховыми случаями к начисленной сумме страховых взносов по обязательному социальному

страхованию от несчастных случаев на производстве и профессиональных заболеваний.

Показатель  $a_{стр}$  рассчитывается по следующей формуле:

$$a_{стр} = \frac{O}{V},$$

$$a_{стр} = 38000/186000=0,204$$

где  $O$  - сумма обеспечения по страхованию, произведенного за три года, предшествующих текущему.

$V$  - сумма начисленных страховых взносов за три года, предшествующих текущему (руб.):

$$V = \sum \PhiЗП \times t_{стр},$$

$$V = (300000+300000+330000) \times 0,2 = 186000$$

где  $t_{стр}$  - страховой тариф на обязательное социальное страхование от несчастных случаев на производстве и профессиональных заболеваний.

2. Показатель  $v_{стр}$  - количество страховых случаев у страхователя, на тысячу работающих:

Показатель  $v_{стр}$  рассчитывается по следующей формуле:

$$v_{стр} = \frac{K \times 1000}{N}$$

$$v_{стр} = 2 \times 1000/66=30,3$$

где  $K$  - количество случаев, признанных страховыми за три года, предшествующих текущему;

$N$  - среднесписочная численность работающих за три года, предшествующих текущему (чел.);

3. Показатель  $c_{стр}$  - количество дней временной нетрудоспособности у страхователя на один несчастный случай, признанный страховым, исключая случаи со смертельным исходом.

Показатель  $c_{стр}$  рассчитывается по следующей формуле:



$$c_{стр} = \frac{T}{S},$$

$$C_{стр} = 38/2=19$$

где T - число дней временной нетрудоспособности в связи с несчастными случаями, признанными страховыми, за три года, предшествующих текущему;  
S - количество несчастных случаев, признанных страховыми, исключая случаи со смертельным исходом, за три года, предшествующих текущему;

4. Рассчитать коэффициенты:

q1 - коэффициент проведения специальной оценки условий труда у страхователя

Коэффициент q1 рассчитывается по следующей формуле:

$$q1 = (q11 - q13) / q12,$$

$$q1 = (49 - 20) / 53 = 0,55$$

где q11 - количество рабочих мест, в отношении которых проведена специальная оценка условий труда на 1 января текущего календарного года;

q12 - общее количество рабочих мест;

q13 - количество рабочих мест, условия труда на которых отнесены к вредным или опасным условиям труда;

q2 - коэффициент проведения обязательных предварительных и периодических медицинских осмотров у страхователя.

$$q2 = q21 / q22$$

$$q2 = 53 / 53 = 1$$

где q21 - число работников, прошедших обязательные предварительные и периодические медицинские;

q22 - число всех работников, подлежащих данным видам осмотра.

5. Значения всех трех страховых показателей ( $a_{стр}$ ,  $b_{стр}$ ,  $c_{стр}$ ) больше значений основных показателей по видам экономической деятельности ( $a_{вэд}$ ,  $b_{вэд}$ ,  $c_{вэд}$ ), рассчитываем размер надбавки по формуле:

$$P(\%) = \left\{ \left( \frac{a_{стр}}{a_{вэд}} + \frac{b_{стр}}{b_{вэд}} + \frac{c_{стр}}{c_{вэд}} \right) / 3 - 1 \right\} \times (1 - q1) \times (1 - q2) \times 100$$

$$P (\%) = \{ (0,204/0,19 + 30,3/6.4 + 19/106,24) / 3 - 1 \} \times (1 - 0,55) \times 0,1 \times 100 = 28\%$$

6. При  $0 < P(C) < 40\%$  надбавка) к страховому тарифу устанавливается в размере полученного по формуле значения (с учетом округления).

7. Рассчитываем размер страхового тарифа на 2014г. с учетом надбавки:

$$t_{стр}^{2015} = t_{стр}^{2014} + t_{стр}^{2014} \times P$$

$$t_{стр}^{2015} = 0,244$$

8. Рассчитываем размер страховых взносов по новому тарифу:

$$V^{2015} = \Phi З П^{2013} \times t_{стр}^{2015}$$

$$V^{2015} = 300000 \times 0,244 = 73200$$

8.3 Оценка снижения уровня травматизма, профессиональной заболеваемости по результатам выполнения плана мероприятий по улучшению условий, охраны труда и промышленной безопасности.

Таблица 13 – Данные для расчета социальных показателей эффективности мероприятий по охране труда

№ п/п	Наименование показателя	Условное обозначение	Единица измерения	Данные для расчета	
				до проведения мероприятий по охране труда	после проведения мероприятий по охране труда
1	2	3	4	5	6
1	Численность рабочих, условия труда которых не отвечают нормативным требованиям,	$\Phi_i$	чел	4	2
2	Плановый фонд рабочего времени	$\Phi_{пл}$	час	249	249
3	Число пострадавших от несчастных случаев на производстве	$\Phi_{нс}$	чел	1	1
4	Количество дней нетрудоспособности от несчастных случаев	$D_{нс}$	дн	20	18
5	Среднесписочная численность основных рабочих	ССЧ	чел	17	19

1. Определить изменение численности работников, условия труда которых на рабочих местах не соответствуют нормативным требованиям ( $\Delta\text{Ч}_i$ ):

$$\Delta\text{Ч}_i = \text{Ч}_i^{\text{б}} - \text{Ч}_i^{\text{п}},$$

$$\Delta\text{Ч}_i = 4 - 2 = 2$$

где  $\text{Ч}_i^{\text{б}}$  — работники, условия труда которых не соответствуют до проведения мероприятий;  $\text{Ч}_i^{\text{п}}$  — работники, условия труда не соответствуют после проведения мероприятий.

2. Изменение коэффициента частоты травматизма ( $\Delta\text{К}_q$ ):

$$\Delta\text{К}_q = 100 - \frac{\text{К}_q^{\text{п}}}{\text{К}_q^{\text{б}}} \times 100,$$

$$\Delta\text{К}_q = 100 - (58,8/52,6) \times 100 = 11,7$$

где  $\text{К}_q^{\text{б}}$  — коэффициент частоты травматизма до проведения трудо-охранных мероприятий;  $\text{К}_q^{\text{п}}$  — коэффициент частоты травматизма после проведения трудо-охранных мероприятий.

Коэффициент частоты травматизма определяется по формуле:

$$\text{К}_q = \frac{\text{Ч}_{\text{ис}} \times 1000}{\text{ССЧ}}$$

$$\text{К}_{q\text{б}} = 1 \times 1000 / 17 = 58,8$$

$$\text{К}_{q\text{п}} = 1 \times 1000 / 19 = 52,6$$

3. Изменение коэффициента тяжести травматизма ( $\Delta\text{К}_m$ ):

$$\Delta\text{К}_m = 100 - \frac{\text{К}_m^{\text{п}}}{\text{К}_m^{\text{б}}} \times 100$$

$$\Delta\text{К}_m = 100 - 20/18 \times 100 = 90$$

Коэффициент тяжести травматизма определяется по формуле:

$$\text{К}_m = \frac{\text{Д}_{\text{ис}}}{\text{Ч}_{\text{ис}}}$$

$$\text{К}_{m\text{п}} = 20/1 = 20$$

$$\text{К}_{m\text{б}} = 18/1 = 18$$

4. Потери рабочего времени в связи с временной утратой трудоспособности на 100 рабочих за год (ВУТ) по базовому и проектному варианту:

$$BUT = \frac{100 \times D_{ис}}{ССЧ},$$

$$BUT_{\delta} = 100 \times 20 / 17 = 117$$

$$BUT_{п} = 100 \times 18 / 19 = 95$$

5. Фактический годовой фонд рабочего времени 1 основного рабочего ( $\Phi_{факт0}$ ) по базовому и проектному варианту:

$$\Phi_{факт} = \Phi_{пл} - BUT,$$

$$\Phi_{факт\delta} = 249 - 117 = 132$$

$$\Phi_{фактп} = 249 - 95 = 154$$

где  $\Phi_{пл}$  – плановый фонд рабочего времени 1 основного рабочего, дни.

6. Прирост фактического фонда рабочего времени 1 основного рабочего после проведения мероприятия по охране труда ( $\Delta\Phi_{факт}$ ):

$$\Delta\Phi_{факт} = \Phi_{факт}^n - \Phi_{факт}^{\delta},$$

$$\Delta\Phi_{факт} = 154 - 132 = 22$$

где  $\Phi_{факт}^{\delta}$ ,  $\Phi_{факт}^n$  – фактический фонд рабочего времени основного рабочего до и после проведения мероприятия, дни.

7. Относительное высвобождение численности рабочих за счет повышения их трудоспособности ( $\mathcal{E}_ч$ ):

$$\mathcal{E}_ч = \frac{BUT^{\delta} - BUT^n}{\Phi_{факт}^{\delta}} \times Ч_i^{\delta},$$

$$\mathcal{E}_ч = (117 - 95) / 132 \times 17 = 2,83$$

где  $BUT^{\delta}$ ,  $BUT^n$  – потери рабочего времени в связи с временной утратой трудоспособности на 100 рабочих за год до и после проведения мероприятия, дни;  $\Phi_{факт}^{\delta}$  – фактический фонд рабочего времени 1 рабочего до проведения мероприятия, дни;  $Ч_i^{\delta}$  – численность рабочих, занятых на участках, где проводится (планируется проведение) мероприятие, чел.

8.4 Оценка снижения размера выплаты льгот, компенсаций работникам организации за вредные и опасные условия труда.

Таблица 14 – Данные для расчета экономических показателей эффективности мероприятий по охране труда

Наименование показателя	Условное обозначение	Ед. изм.	Данные для расчета	
			до проведения мероприятий по охране труда	после проведения мероприятий по охране труда
Время оперативное	$t_o$	Мин	30	25
Время обслуживания рабочего места	$t_{обсл}$	Мин	15	5
Время на отдых	$t_{отл}$	Мин	2	2
Ставка рабочего	$C_ч$	Руб/час	110	110
Коэффициент доплат за профмастерство	$K_{пф}$	%		
Коэффициент доплат за условия труда	$K_y$	%		
Коэффициент премирования	$K_{пр}$	%		
Коэффициент соотношения основной и дополнительной заработной платы	$k_d$	%	10	10
Норматив отчислений на социальные нужды	$N_{осн}$	%	29,5	29,5
Продолжительность рабочей смены	$T_{см}$	час	8	8
Количество рабочих смен	$S$	шт	1	1
Плановый фонд рабочего времени	$\Phi_{пл}$	час	249	249
Коэффициент материальных затрат, в связи с несчастным случаем	$\mu$	-	1,5	1,5
Единовременные затраты Зед		Руб.		100000

Годовая экономия себестоимости продукции ( $\mathcal{E}_c$ ) за счет предупреждения производственного травматизма и сокращения в связи с ним материальных затрат в результате внедрения мероприятий по повышению безопасности труда

$$\mathcal{E}_c = Mз^6 - Mз^п,$$

$$\text{Э}_c = 37500 - 32778 = 4722$$

где  $M_3^6$  и  $M_3^п$  — материальные затраты в связи с несчастными случаями в базовом и расчетном периодах (до и после внедрения мероприятий), руб.

Материальные затраты в связи с несчастными случаями на производстве определяются по формуле:

$$M_3 = \text{ВУТ} \times \text{ЗПЛ}_{\text{дн}} \times \mu,$$

$$M_{3,6} = 20 \times 1250 \times 1,5 = 37500$$

$$M_{3,п} = 18 \times 1214 \times 1,5 = 32778$$

где ВУТ — потери рабочего времени у пострадавших с утратой трудоспособности на один и более рабочий день; ЗПЛ — среднедневная заработная плата одного работающего, руб.;  $\mu$  — коэффициент, учитывающий все элементы материальных затрат по отношению к заработной плате.

Среднедневная заработная плата определяется по формуле:

$$\text{ЗПЛ}_{\text{дн}} = T_{\text{ч}} \times T \times S \times (100\% + k_{\text{доп}}),$$

$$\text{ЗПЛ}_{\text{дн } 6} = 110 \times 8 \times 1 \times (100\% + 42\%) = 1250$$

$$\text{ЗПЛ}_{\text{дн } п} = 110 \times 8 \times 1 \times (100\% + 38\%) = 1214$$

где  $T_{\text{ч}}$  — часовая тарифная ставка, руб/час;  $k_{\text{доп}}$  — коэффициент доплат, определяется путем сложения всех доплат в соответствии с Положением об оплате труда;  $T$  — продолжительность рабочей смены;  $S$  — количество рабочих смен.

Экспериментальными исследованиями установлено, что коэффициент, материальных последствий несчастных случаев для промышленности составляет 2,0, а в отдельных ее отраслях колеблется от 1,5 (в машиностроении) до 2,0 (в металлургии).

1. Годовая экономия ( $\text{Э}_3$ ) за счет уменьшения затрат на льготы и компенсации за работу в неблагоприятных условиях труда в связи с сокращением численности работников (рабочих), занятых тяжелым физическим трудом, а также трудом во вредных для здоровья условиях

$$\mathcal{E}_3 = \Delta \mathcal{C}_i \times \text{ЗПЛ}_{\text{год}}^6 - \mathcal{C}_i^{\text{п}} \times \text{ЗПЛ}_{\text{год}}^{\text{п}}$$

$$\mathcal{E}_3 = 2 \times 311250 - 2 \times 302286 = 17928$$

где ЗПЛ<sup>6</sup> — среднегодовая заработная плата высвободившегося работника (основная и дополнительная), руб.; ЗПЛ<sup>п</sup> — среднегодовая заработная плата работника, пришедшего на данную работу взамен высвободившегося (основная и дополнительная) после внедрения мероприятий, руб.

Среднегодовая заработная плата определяется по формуле:

$$\text{ЗПЛ}_{\text{год}} = \text{ЗПЛ}_{\text{дн}} \times \Phi_{\text{пл}}$$

$$\text{ЗПЛ}_{\text{год}}^6 = 1250 \times 249 = 311250$$

$$\text{ЗПЛ}_{\text{год}}^{\text{п}} = 1214 \times 249 = 302286$$

где ЗПЛ<sub>дн</sub> — среднедневная заработная плата одного работающего (рабочего), руб.; Φ<sub>пл</sub> — плановый фонд рабочего времени 1 основного рабочего, дни.

2. Годовая экономия (Э<sub>Г</sub>) фонда заработной платы

$$\mathcal{E}_Г = (\Phi \text{ЗП}_{\text{год}}^6 - \Phi \text{ЗП}_{\text{год}}^{\text{п}}) \times (1 + k_{\text{д}} / 100\%),$$

$$\mathcal{E}_Г = (311250 - 302286) \times (1 + 10 / 100\%) = 9860$$

где k<sub>д</sub> — коэффициент соотношения заработной платы %.

3. Экономия по отчислениям на социальное страхование (Э<sub>осн</sub>) (руб.):

$$\mathcal{E}_{\text{осн}} = (\mathcal{E}_Г \times N_{\text{осн}}) / 100$$

$$\mathcal{E}_{\text{осн}} = 9860 \times 29,5 = 289896$$

где N<sub>осн</sub> — норматив отчислений на социальное страхование.

4. Общий годовой экономический эффект (Э<sub>Г</sub>) — экономия приведенных затрат от внедрения мероприятий по улучшению условий труда

Суммарная оценка социально-экономического эффекта трудоохранных мероприятий в материальном производстве равна сумме частных эффектов:

$$\mathcal{E}_2 = \sum \mathcal{E}_i,$$

где хозрасчетный экономический эффект в этом случае определяется как:

$$\mathcal{E}_2 = \mathcal{E}_3 + \mathcal{E}_c + \mathcal{E}_m + \mathcal{E}_{\text{осн}}$$

$$\mathcal{E}_Г = 17928 + 4722 + 9860 + 289896 = 322405,76$$

5. Срок окупаемости единовременных затрат (T<sub>ед</sub>)

$$T_{ед} = Z_{ед} / \Xi_r$$

$$T_{ед} = 100000 / 322405 = 0,311$$

6. Коэффициент экономической эффективности единовременных затрат ( $E_{ед}$ ):

$$E_{ед} = 1 / T_{ед}$$

$$E_{ед} = 1 / 0,311 = 3,215$$

8.5 Оценка производительности труда в связи с улучшением условий и охраны труда в организации.

1. Прирост производительности труда за счет уменьшения затрат времени на выполнение операции:

$$P_{mp} = \frac{t_{ум}^{\delta} - t_{ум}^n}{t_{ум}^{\delta}} \times 100\%$$

$$P_{тр} = (47 - 32) / 47 \times 100 = 31\%$$

где  $t_{шт}^{\delta}$  и  $t_{шт}^n$  — суммарные затраты времени (включая перерывы на отдых) на технологический цикл до и после внедрения мероприятий.

$$t_{ум} = t_o + t_{ом} + t_{отл}$$

$$t_{шт Б} = 30 + 15 + 2 = 47$$

$$t_{шт П} = 25 + 5 + 2 = 32$$

где  $t_o$  — оперативное время, мин.;

$t_{отл}$  — время на отдых и личные надобности;

$t_{ом}$  — время обслуживания рабочего места.

2. Прирост производительности труда за счет экономии численности работников в результате повышения трудоспособности:

$$P_{mp} = \frac{\sum_{i=1}^n \Xi_q \times 100}{ССЧ - \sum_{i=1}^n \Xi_q}$$

$$P_{тр} = 2,89 \times 100 / (17 - 2,89) = 20,48$$



## ЗАКЛЮЧЕНИЕ

Строительная сфера одна из самых древних областей человеческой деятельности. За последние 30 лет технологические процессы в строительстве получили лишь небольшие изменения за счет появления нового поколения строительных и отделочных материалов. В большинстве современных строительных фирм применяются те же виды оборудования и те же технологические процессы, что и 30 лет назад, в частности, процесс возведения многоэтажных зданий не претерпел значительных изменений, в отличие от отделочных работ. Внедрение новых видов оборудования не только позволяет улучшить качество выполняемых работ, но и понизить их стоимость и трудоемкость, так как тенденция к уменьшению физического труда в строительстве получает все большее распространение

В результате выполнения дипломной работы, а также на основании проведенного анализа травматизма в строительстве по г.о. Тольятти было выявлено, что технологический процесс производства газосварочных работ является потенциально опасным, причем основной причиной травматизма является конструкция газосварочного оборудования. Внедрение взамен морально устаревшего газосварочного оборудования портативного многофункционального плазменного аппарата “Мультиплаз-3500” открывает существенный ряд преимуществ, а также новые возможности:

- по предупреждению производственного травматизма и профессиональных заболеваний;
- по созданию здоровых и безопасных условий труда работающих;
- по постоянному совершенствованию организации работы на предприятии;
- по повышению производительности труда;
- по внедрению передового опыта и научных разработок по охране труда.

## СПИСОК ИСПОЛЬЗОВАННЫХ ИСТОЧНИКОВ

1. Безопасность жизнедеятельности. Учебник для студентов средних проф. учеб. заведений [Текст] / С.В. Белов, В.А. Девисилов, А.Ф. Козьяков и др.; Под общ. ред. С.В. Белова. – 3-е изд., испр. и доп. – М.: Высш. шк., 2003. – 357с.
2. Горина Л.Н. Управление безопасностью труда: Учеб. пособие. – Тольятти: ТГУ, 2005. – 93 с.
3. Горина, Л.Н. Обеспечение пожарной безопасности на производстве: учебное пособие [Текст] / Л. Н. Горина. – Тольятти: ТГУ, 2007 – С.45-58.
4. ГОСТ 12.0.004 – 1990. ССБТ. Организация обучения безопасности труда. Общие положения [Текст] - Введ. 1991-07-01. –М.: Изд-во стандартов, 1991.–12 с.
5. ГОСТ 12.0.003 – 74 «ССБТ. Опасные и вредные производственные факторы. Классификация». [Текст]
6. ГОСТ 12.0.004 – 90 «ССБТ. Организация обучения безопасности труда. Общие положения». [Текст]
7. ГОСТ 12.0.230 – 2007 «ССБТ. Системы управления охраной труда. Общие требования». [Текст]
8. Инструкция по обращению с отходами II класса опасности «Аккумуляторы свинцовые отработанные неповрежденные, с не слитым электролитом» № И 003-2010 [Электронный ресурс] // Офиц. сайт научно-практического портала «Экология производства». – URL : <http://www.ecoindustry.ru/user/colzo/blogview/241.html> (дата обращения 29.05.2016).
9. Конституция (Основной Закон) Российской Федерации от 12.12.1993 г. : офиц. текст : [принята всенар. голосованием 12 дек. 1996 г.] - М. : Юрид. лит., 2000. - 61 с.
10. О промышленной безопасности опасных производственных объектов : федер. закон от 21 июля 1997 г. № 116-ФЗ : офиц. текст [Электронный ресурс]

// Официальный сайт компании «Консультант Плюс». - URL : <http://www.consultant.ru/popular/> (дата обращения 01.06.2016).

11. О специальной оценке условий труда : федер. закон от 28 декабря 2013 г. № 426-ФЗ : офиц. текст [Электронный ресурс] // Официальный сайт компании «Консультант Плюс». - URL : <http://www.consultant.ru/popular/> (дата обращения 01.06.2016).

12. О страховых тарифах на обязательное социальное страхование от несчастных случаев на производстве и профессиональных заболеваний на 2006 год: федер. закон от 22 дек. 2005 г. № 179-ФЗ : офиц. текст [Электронный ресурс] // Официальный сайт компании «Консультант Плюс». - URL : <http://www.consultant.ru/popular/> (дата обращения 03.06.2016).

13. Об отходах производства и потребления : федер. закон от 24 июня 1998 г. № 89-ФЗ : офиц. текст [Электронный ресурс] // Официальный сайт компании «Консультант Плюс». - URL : <http://www.consultant.ru/popular/> (дата обращения 01.06.2016).

14. Об охране окружающей среды: федер. закон РФ от 10 янв. 2002 г. № 7 - ФЗ : офиц. текст [Электронный ресурс] // Официальный сайт компании «Консультант Плюс». - URL : <http://www.consultant.ru/popular/> (дата обращения 02.06.2016).

15. Об утверждении Порядка обучения по охране труда и проверки знаний требований охраны труда работников организаций : постановление Минтруда РФ, Минобразования РФ от 13.01.2003 № 1/29 : офиц. текст [Электронный ресурс] // Официальный сайт компании «Консультант Плюс». - URL : <http://www.consultant.ru/popular/> (дата обращения 26.05.2016).

16. Приказ Минздравсоцразвития РФ от 12.04.2011 г. № 302н «Об утверждении перечней вредных и (или) опасных производственных факторов и работ, при выполнении которых проводятся обязательные предварительные и периодические медицинские осмотры (обследования), и Порядка проведения обязательных предварительных и периодических медицинских осмотров (обследований) работников, занятых на тяжелых работах и на работах с

вредными и/или опасными условиями труда» : офиц. текст [Электронный ресурс] // Официальный сайт компании «Консультант Плюс». - URL : <http://www.consultant.ru/popular/> (дата обращения 24.05.2016).

17. Приказ Минтруда России от 28.03.2014 № 155н «Об утверждении Правил по охране труда при работе на высоте» : офиц. текст [Электронный ресурс] // Официальный сайт компании «Консультант Плюс». - URL : <http://www.consultant.ru/popular/> (дата обращения 24.05.2016).

18. Приказ Минздравсоцразвития РФ от 16.07.2007 № 477 «Об утверждении типовых норм бесплатной выдачи сертифицированных специальной одежды, специальной обуви и других средств индивидуальной защиты работникам, занятым на строительных, строительномонтажных и ремонтно-строительных работах с вредными и (или) опасными условиями труда, а также выполняемых в особых температурных условиях или связанных с загрязнением» : офиц. текст [Электронный ресурс] // Официальный сайт компании «Консультант Плюс». - URL : <http://www.consultant.ru/popular/> (дата обращения 24.05.2016).

19. Руководство по гигиенической оценке факторов рабочей среды и трудового процесса. Критерии и Классификация условий : утв. Главным государственным санитарным врачом России 29.07.2005 г. № Р 2.2.2006-05 : офиц. текст [Электронный ресурс] // Официальный сайт компании «Консультант Плюс». - URL : <http://www.consultant.ru/popular/> (дата обращения 24.05.2016).

20. СНиП 12-03-2001. Безопасность труда в строительстве. Часть 1. Общие требования. - Введ. 2001-01-09. - М.: Изд-во Госстрой России, 2001. - 47 с. - (Система нормативных документов в строительстве).

21. СНиП 12-04-2002. Безопасность труда в строительстве. Часть 2. Строительное производство. - Введ. 2003-01-01. - М.: Изд-во Госстрой России, 2002. - 34 с. - (Система нормативных документов в строительстве).

22. Трудовой кодекс Российской Федерации. - М. : ИНФРА-М, 2007. - 224 с. - (Б-ка кодексов, Вып. 11 (127)).

23. Elżbieta Radziszewska-Zielina. A comparative analysis of selected parameters of welding used in the Polish construction industry. // Journal of Civil Engineering, 1338-7278. Publisher: Tadeusz Kościuszko Cracow University of Technology, 2014.

24. Jin-Ha Yoon, Jeong-Suk Hong, Jaehoon Roh, Chi-Nyon Kim, Jong-Uk Won. Dose - response relationship between noise exposure and the risk of occupational injury. - 2015.

25. Mr. Gopinath S.Mohite. Amelioration of safety management in infrastructure projects. // Journal of Engineering Research and Applications, 2248-9622. Publisher: Savitribai Phule Pune University, 2014.

26. Tatiane Costa Meira, Vilma Sousa Santana, Silvia Ferrite. Gender and other factors associated with the use of hearing protection devices at work. - 2015.

27. S.M. Zahurul Islam, A.A. Abang-Abdullah and M.S. Jafar. Finite Element and Experimental Investigation on Profiled Steel Sheet to Develop Self-supporting Roofing Element. // Journal of Applied Sciences, 1812-5654. Publisher: Universiti Putra Malaysia, 2005.