

МИНИСТЕРСТВО НАУКИ И ВЫСШЕГО ОБРАЗОВАНИЯ РОССИЙСКОЙ ФЕДЕРАЦИИ
федеральное государственное бюджетное образовательное учреждение высшего образования
«Тольяттинский государственный университет»

Институт инженерной и экологической безопасности

(наименование института полностью)

Департамент бакалавриата

(наименование)

20.04.01 Техносферная безопасность

(код и наименование направления подготовки)

Экологический инжиниринг и аудит

(направленность (профиль))

ВЫПУСКНАЯ КВАЛИФИКАЦИОННАЯ РАБОТА (МАГИСТЕРСКАЯ ДИССЕРТАЦИЯ)

на тему Анализ и разработка методов совершенствования системы обеспечения экологической безопасности на объектах добычи камня, известняка, гипса, мела и сланцев (на примере АО «Жигулевское карьероуправление)

Студент

С.В. Андреев

(И.О. Фамилия)

(личная подпись)

Научный
руководитель

к.п.н., доцент, Н.Е. Данилина

(ученая степень, звание, И.О. Фамилия)

Содержание

Введение.....	3
Термины и определения	8
Перечень сокращений и обозначений.....	11
1 Анализ состояния экологической безопасности на объектах добычи декоративного и строительного камня, известняка, гипса, мела и сланцев (на примере АО «Жигулевское карьероуправление»).....	12
1.1 Нормативно-правовое обеспечение системы экологической безопасности.....	12
1.2 Анализ системы управления экологической безопасностью в АО «Жигулевское карьероуправление»	22
2 Разработка методов совершенствования системы обеспечения экологической безопасности на объектах добычи декоративного и строительного камня, известняка, гипса, мела и сланцев.....	51
2.1 Исследование существующих методов системы обеспечения экологической безопасности.....	51
2.2 Разработка новых методов и критериев оценки совершенствования системы обеспечения экологической безопасности.....	91
3 Опытно-экспериментальная апробация методов совершенствования системы обеспечения экологической безопасности на объектах добычи декоративного и строительного камня, известняка, гипса, мела и сланцев .	115
Заключение	119
Список используемых источников.....	121

Введение

Актуальность и научная значимость настоящего исследования обусловлена тем, что в условиях современного производства минерально - сырьевые ресурсы являются основой экономического роста и независимости государства. Для обеспечения деятельности различных отраслей промышленности, использование нерудных строительных материалов непрерывно возрастает.

Основными нерудными строительными материалами являются щебень, известняк, гипс, и другие. Их добыча в полтора раза превышает добычу рудного и энергетического сырья.

Основное количество используемого нерудного сырья добывается открытым способом. Данный способ добычи полезных ископаемых в зоне ведения горных работ оказывает серьезное негативное воздействие на окружающую среду. При антропогенном воздействии в зоне открытых карьеров происходит сильное ухудшение экологических условий существования человека. Данными примерами являются загрязнение воздуха, почв, донных отложений, природных вод. За пределами горного отвода основное воздействие обусловлено запылением и выбросами загрязняющих веществ от буровзрывных работ, двигателей дорожно-строительной техники и автотранспорта в границах санитарно-защитных зон разработок.

Для сочетания экономической и экологической целесообразности необходимо разработать технологическую цепочку добычи и переработки минерального сырья с учетом решения социально-экономических и природных задач.

Научная значимость совершенствования системы обеспечения экологической безопасности на объектах добычи камня, известняка, гипса, мела и сланцев основывается на том, что в настоящее время существуют

различные способы повышения эффективности проведения горнодобывающих работ, но все они имеют разную степень экологического и экономического эффекта.

Объект исследования: система экологической безопасности на объектах добычи декоративного и строительного камня, известняка, гипса, мела и сланцев (на примере АО «Жигулевское карьероуправление»).

Предмет исследования: процесс управления экологической безопасностью на объектах добычи декоративного и строительного камня, известняка, гипса, мела и сланцев.

Цель исследования: повышение эффективности системы управления экологической безопасностью на объектах добычи декоративного и строительного камня, известняка, гипса, мела и сланцев (на примере АО «Жигулевское карьероуправление») путем разработки новых методов и критериев её совершенствования и оценки.

Гипотеза исследования состоит в том, что система управления экологической безопасностью будет эффективной, если строго соблюдать государственные нормативные требования по экологической безопасности и внедрять современные способы и методы экологического управления.

Для достижения поставленной цели необходимо решить следующие задачи:

- 1 Изучить нормативно-правовое обеспечение системы экологической безопасности.
- 2 Провести анализ состояния экологической безопасности на объектах добычи декоративного и строительного камня, известняка, гипса, мела и сланцев.
- 3 Разработать методы и способы совершенствования системы обеспечения экологической безопасности на объектах добычи декоративного и строительного камня, известняка, гипса, мела и сланцев.

- 4 Провести опытно-экспериментальную апробацию способов и методов совершенствования системы обеспечения экологической безопасности на объектах добычи декоративного и строительного камня, известняка, гипса, мела и сланцев.

Теоретико-методологическую основу исследования составили: работы Графкиной, М.В., Карпенкова С. Х., Разумова В. А., Потапова А. Д., Маринченко А. В., Акимовой Т. А. [21, 22, 23, 24, 25, 26].

Базовыми для настоящего исследования явились также: законодательные и нормативные документы:

- Федеральный закон «Об охране окружающей среды» от 10.01.2002 № 7-ФЗ;
 - Приказ Роснедр от 15.06.2012 № 687 «Об утверждении Порядка подготовки, рассмотрения, согласования перечней участков недр местного значения или отказа в согласовании таких перечней»;
 - Федеральный закон от 23 ноября 1995 г. № 174-ФЗ «Об экологической экспертизе»;
 - ГОСТ Р 57446-2017 Наилучшие доступные технологии. Рекультивация нарушенных земель и земельных участков. Восстановление биологического разнообразия;
 - Федеральный закон от 24 июня 1998 г. № 89-ФЗ «Об отходах производства и потребления»
- и другие.

Методы исследования: уточнение, расширение и систематизирование научных фактов по теме исследования. Для экспериментального обоснования проводились исследования на действующем предприятии города Жигулевска, а именно на АО «Жигулевское карьероуправление».

Опытно-экспериментальная база исследования - объект добычи камня, известняка, гипса, мела и сланцев АО «Жигулевское карьероуправление».

Научная новизна исследования заключается в том, что проведен анализ и систематизация элементов системы экологической безопасности на АО «Жигулевское карьероуправление». Разработаны логистические блок-схемы операций обращения с отходами различных технологических процессов в организации АО «Жигулевское карьероуправление» для транспортного цеха, механической мастерской, электроцеха, дробильно-сортировочного цеха, участка тепловодоснабжения и вентиляции и для обслуживания предприятия в целом. Предложены к внедрению способы повышения эффективности системы управления экологической безопасностью для открытых карьеров.

Теоретическая значимость исследования заключается в: систематизации методов организации системы экологической безопасности на объектах добычи декоративного и строительного камня, известняка, гипса, мела и сланцев.

Практическая значимость исследования доказана внедрением способа проветривания карьера конвективными потоками теплоносителя и способа разработки прочных горных пород. Выводы исследования могут быть использованы на открытых карьерах при добыче строительного камня, известняка, сланцев.

Достоверность и обоснованность результатов исследования обеспечивались: изучением и анализом научных публикаций по теме исследования, которые показали, что при использовании способа проветривания карьера конвективными потоками теплоносителя и способа разработки прочных горных пород достигается высокая экологическая и экономическая эффективность.

Личное участие автора в организации и проведении исследования состоит в проведении исследования способов повышения эффективности экологической безопасности на открытых горных разработках: способа автоматической, экологически чистой добычи полезных ископаемых открытой разработкой в карьере, способа ведения буровзрывных работ на

карьеру, способа проветривания карьера конвективными потоками теплоносителя, способа разработки прочных горных пород. Определены условия их внедрения. Апробация и внедрение результатов работы велись в течение всего исследования.

Наиболее эффективными способами повышения системы экологической безопасности на объектах добычи известняка по критериям экономической эффективности и концентрации предельно допустимых выбросов загрязняющих веществ в атмосферу являются способы:

- способ проветривания карьера конвективными потоками теплоносителя;
- способ разработки прочных горных пород.

На защиту выносятся:

- 1 Результаты изучения нормативно-правового обеспечения системы экологической безопасности.
- 2 Результаты анализа состояния экологической безопасности на объектах добычи декоративного и строительного камня, известняка, гипса, мела и сланцев.
- 3 Разработанные методы и способы совершенствования системы обеспечения экологической безопасности на объектах добычи декоративного и строительного камня, известняка, гипса, мела и сланцев.
- 4 Результаты опытно-экспериментальной апробации способов и методов совершенствования системы обеспечения экологической безопасности на объектах добычи декоративного и строительного камня, известняка, гипса, мела и сланцев.

Структура магистерской диссертации. Работа состоит из введения, 3 разделов, заключения, содержит 15 рисунков, 5 таблиц, списка используемых источников (35 источников). Основной текст работы изложен на 126 страницах.

Термины и определения

В настоящей магистерской диссертации применяют следующие термины с соответствующими определениями:

компоненты природной среды - земля, недра, почвы, поверхностные и подземные воды, атмосферный воздух, растительный, животный мир и иные организмы, а также озоновый слой атмосферы и околоземное космическое пространство, обеспечивающие в совокупности благоприятные условия для существования жизни на Земле;

негативное воздействие на окружающую среду - воздействие хозяйственной и иной деятельности, последствия которой приводят к негативным изменениям качества окружающей среды;

использование природных ресурсов - эксплуатация природных ресурсов, вовлечение их в хозяйственный оборот, в том числе все виды воздействия на них в процессе хозяйственной и иной деятельности;

загрязнение окружающей среды - поступление в окружающую среду вещества и (или) энергии, свойства, местоположение или количество которых оказывают негативное воздействие на окружающую среду;

загрязняющее вещество - вещество или смесь веществ, количество и (или) концентрация которых превышают установленные для химических веществ, в том числе радиоактивных, иных веществ и микроорганизмов нормативы и оказывают негативное воздействие на окружающую среду;

нормативы в области охраны окружающей среды - установленные нормативы качества окружающей среды и нормативы допустимого воздействия на нее, при соблюдении которых обеспечивается устойчивое функционирование естественных экологических систем и сохраняется биологическое разнообразие;

нормативы качества окружающей среды - нормативы, которые установлены в соответствии с физическими, химическими, биологическими и

иными показателями для оценки состояния окружающей среды и при соблюдении которых обеспечивается благоприятная окружающая среда;

нормативы допустимого воздействия на окружающую среду - нормативы, которые установлены в соответствии с показателями воздействия хозяйственной и иной деятельности на окружающую среду и при которых соблюдаются нормативы качества окружающей среды;

нормативы допустимой антропогенной нагрузки на окружающую среду - нормативы, которые установлены в соответствии с величиной допустимого совокупного воздействия всех источников на окружающую среду и (или) отдельные компоненты природной среды в пределах конкретных территорий и (или) акваторий и при соблюдении которых обеспечивается устойчивое функционирование естественных экологических систем и сохраняется биологическое разнообразие;

нормативы допустимых выбросов - нормативы выбросов загрязняющих веществ в атмосферный воздух, которые определяются как объем или масса химических веществ либо смеси химических веществ, микроорганизмов, иных веществ, как показатели активности радиоактивных веществ, допустимые для выброса в атмосферный воздух стационарными источниками;

нормативы допустимых физических воздействий - нормативы, которые установлены в соответствии с уровнями допустимого воздействия физических факторов на окружающую среду и при соблюдении которых обеспечиваются нормативы качества окружающей среды;

оценка воздействия на окружающую среду - вид деятельности по выявлению, анализу и учету прямых, косвенных и иных последствий воздействия на окружающую среду планируемой хозяйственной и иной деятельности в целях принятия решения о возможности или невозможности ее осуществления;

контроль в области охраны окружающей среды (экологический контроль) - система мер, направленная на предотвращение, выявление и пресечение нарушения законодательства в области охраны окружающей среды, обеспечение соблюдения юридическими лицами и индивидуальными предпринимателями требований, в том числе нормативов и нормативных документов, федеральных норм и правил, в области охраны окружающей среды;

требования в области охраны окружающей среды - предъявляемые к хозяйственной и иной деятельности обязательные условия, ограничения или их совокупность, установленные законами, иными нормативными правовыми актами, нормативами в области охраны окружающей среды, федеральными нормами и правилами в области охраны окружающей среды и иными нормативными документами в области охраны окружающей среды;

экологическая безопасность - состояние защищенности природной среды и жизненно важных интересов человека от возможного негативного воздействия хозяйственной и иной деятельности, чрезвычайных ситуаций природного и техногенного характера, их последствий;

стационарный источник загрязнения окружающей среды - источник загрязнения окружающей среды, местоположение которого определено с применением единой государственной системы координат или который может быть перемещен посредством передвижного источника загрязнения окружающей среды;

система автоматического контроля - комплекс технических средств, обеспечивающих автоматические измерения и учет показателей выбросов загрязняющих веществ и (или) сбросов загрязняющих веществ, фиксацию и передачу информации о показателях выбросов загрязняющих веществ и (или) сбросов загрязняющих веществ в государственный реестр объектов, оказывающих негативное воздействие на окружающую среду.

Перечень сокращений и обозначений

В настоящей магистерской диссертации применяют следующие сокращения и обозначения:

ПЭК – производственный экологический контроль;

АО «ЖКУ» - акционерное общество «Жигулевское карьероуправление»;

ГЭК – государственный экологический контроль;

ФККО – федеральный классификационный каталог отходов;

ПДВ – предельно допустимые выбросы;

ПНООЛР – проект нормативов образования отходов и лимитов их размещения;

БВУ - бассейновое водное управление;

ООС – охрана окружающей среды;

НМУ – неблагоприятные метеорологические условия;

ВВ – взрывчатые вещества;

БВР – буровзрывные работы;

МНО – место накопления отходов.

1 Анализ состояния экологической безопасности на объектах добычи декоративного и строительного камня, известняка, гипса, мела и сланцев (на примере АО «Жигулевское карьероуправление»)

1.1 Нормативно-правовое обеспечение системы экологической безопасности

Рассматривая вопросы нормативно-правового обеспечения системы экологической безопасности, мы делаем вывод, что законодательство в области охраны окружающей среды основывается на Конституции Российской Федерации и состоит из Федерального закона «Об охране окружающей среды», других федеральных законов, а также принимаемых в соответствии с ними иных нормативных правовых актов Российской Федерации, законов и иных нормативных правовых актов субъектов Российской Федерации.

Данный Федеральный закон действует на всей территории Российской Федерации.

Отношения, возникающие в области охраны окружающей среды как основы жизни и деятельности народов, проживающих на территории Российской Федерации, в целях обеспечения их прав на благоприятную окружающую среду, регулируются международными договорами Российской Федерации, настоящим Федеральным законом, другими федеральными законами и иными нормативными правовыми актами Российской Федерации, законами и иными нормативными правовыми актами субъектов Российской Федерации [1].

Отношения, возникающие в области охраны и рационального использования природных ресурсов, их сохранения и восстановления, регулируются международными договорами Российской Федерации,

земельным, водным, лесным законодательством, законодательством о недрах, животном мире, иным законодательством в области охраны окружающей среды и природопользования [1].

Государственное управление в области охраны окружающей среды осуществляется федеральными органами исполнительной власти, уполномоченными в порядке, установленном Конституцией Российской Федерации и Федеральным конституционным законом «О Правительстве Российской Федерации» [1].

Органы государственной власти субъектов Российской Федерации, осуществляющие государственное управление в области охраны окружающей среды, определяются субъектами Российской Федерации [1].

К вопросам местного значения городского округа относится организация мероприятий по охране окружающей среды в границах городского округа [1].

Отношения, связанные с использованием и охраной земель, водных объектов, растительного и животного мира, атмосферного воздуха, возникающие при пользовании недрами, регулируются соответствующим законодательством Российской Федерации и законодательством субъектов Российской Федерации [2].

К участкам недр местного значения относятся [2]:

- участки недр, содержащие общераспространенные полезные ископаемые;
- участки недр, используемые для строительства и эксплуатации подземных сооружений местного и регионального значения, не связанных с добычей полезных ископаемых;
- участки недр, содержащие подземные воды, которые используются для целей питьевого и хозяйственно-бытового водоснабжения или технологического обеспечения водой объектов промышленности либо объектов сельскохозяйственного

назначения и объем добычи, которых составляет не более 500 кубических метров в сутки, а также для целей хозяйственно-бытового водоснабжения садоводческих некоммерческих товариществ и (или) огороднических некоммерческих товариществ.

Подготовка и утверждение перечней участков недр местного значения осуществляются органами исполнительной власти субъектов Российской Федерации по согласованию с федеральным органом управления государственным фондом недр или его территориальными органами [2].

Порядок подготовки, рассмотрения, согласования перечней участков недр местного значения или отказа в согласовании указанных перечней устанавливается федеральным органом управления государственным фондом недр [2].

Перечень участков недр местного значения в отношении каждого из содержащихся в нем участка недр местного значения должен включать [3]:

- сведения о наименовании участка недр, местоположении, географических координатах и площади участка недр;
- сведения о виде общераспространенного полезного ископаемого, в отношении которого будет осуществляться геологическое изучение и (или) разведка и добыча полезных ископаемых;
- сведения о ресурсах и (или) запасах общераспространенного полезного ископаемого, содержащегося в границах участка недр.

Пользование недрами на особо охраняемых территориях производится в соответствии со статусом этих территорий [2].

Пользователями недр могут быть субъекты предпринимательской деятельности, в том числе участники простого товарищества, иностранные граждане, юридические лица, если иное не установлено федеральными законами [2].

Пользователями недр на участках недр федерального значения, за исключением участков недр федерального значения континентального шельфа Российской Федерации и участков недр федерального значения, расположенных на территории Российской Федерации и простирающихся на ее континентальный шельф, могут быть юридические лица, созданные в соответствии с законодательством Российской Федерации, если Правительством Российской Федерации в соответствии с настоящим Законом не установлены дополнительные ограничения допуска к участию в аукционах на право пользования такими участками недр созданных в соответствии с законодательством Российской Федерации юридических лиц с участием иностранных инвесторов [2].

Основными требованиями по рациональному использованию и охране недр являются [2]:

- соблюдение установленного законодательством порядка предоставления недр в пользование и недопущение самовольного пользования недрами;
- обеспечение полноты геологического изучения, рационального комплексного использования и охраны недр;
- проведение опережающего геологического изучения недр, обеспечивающего достоверную оценку запасов полезных ископаемых или свойств участка недр, предоставленного в пользование в целях, не связанных с добычей полезных ископаемых;
- проведение государственной экспертизы и государственный учет запасов полезных ископаемых, а также участков недр, используемых в целях, не связанных с добычей полезных ископаемых;

- обеспечение наиболее полного извлечения из недр запасов основных и совместно с ними залегающих полезных ископаемых и попутных компонентов;
- достоверный учет извлекаемых и оставляемых в недрах запасов основных и совместно с ними залегающих полезных ископаемых и попутных компонентов при разработке месторождений полезных ископаемых;
- охрана месторождений полезных ископаемых от затопления, обводнения, пожаров и других факторов, снижающих качество полезных ископаемых и промышленную ценность месторождений или осложняющих их разработку;
- предотвращение загрязнения недр при проведении работ, связанных с использованием недр, особенно при подземном хранении нефти, газа или иных веществ и материалов, захоронении отходов I - V классов опасности, сбросе сточных вод, размещении в пластах горных пород попутных вод и вод, использованных пользователями недр для собственных производственных и технологических нужд;
- соблюдение установленного порядка консервации и ликвидации предприятий по добыче полезных ископаемых и подземных сооружений, не связанных с добычей полезных ископаемых;
- предупреждение самовольной застройки площадей залегания полезных ископаемых и соблюдение установленного порядка использования этих площадей в иных целях;
- предотвращение размещения отходов производства и потребления на водосборных площадях подземных водных объектов и в местах залегания подземных вод, которые используются для целей питьевого водоснабжения или технологического обеспечения водой объектов промышленности либо объектов

сельскохозяйственного назначения или резервирование которых осуществлено в качестве источников питьевого водоснабжения.

В случае нарушения требований настоящей статьи право пользования недрами может быть ограничено, приостановлено или прекращено уполномоченными государственными органами в соответствии с законодательством [2].

Экологическая экспертиза – это установление соответствия документов и (или) документации, обосновывающих намечаемую в связи с реализацией объекта экологической экспертизы хозяйственную и иную деятельность, экологическим требованиям, установленным техническими регламентами и законодательством в области охраны окружающей среды, в целях предотвращения негативного воздействия такой деятельности на окружающую среду [4].

Экологическая экспертиза основывается на принципах [4]:

- презумпции потенциальной экологической опасности любой намечаемой хозяйственной и иной деятельности;
- обязательности проведения государственной экологической экспертизы до принятия решений о реализации объекта экологической экспертизы;
- комплексности оценки воздействия на окружающую среду хозяйственной и иной деятельности и его последствий;
- обязательности учета требований экологической безопасности при проведении экологической экспертизы;
- достоверности и полноты информации, представляемой на экологическую экспертизу;
- независимости экспертов экологической экспертизы при осуществлении ими своих полномочий в области экологической экспертизы;

- научной обоснованности, объективности и законности заключений экологической экспертизы;
- гласности, участия общественных организаций (объединений), учета общественного мнения;
- ответственности участников экологической экспертизы и заинтересованных лиц за организацию, проведение, качество экологической экспертизы.

Государственная экологическая экспертиза объектов проводится при условии соответствия формы и содержания, представляемых заказчиком материалов требованиям настоящего Федерального закона, установленному порядку проведения государственной экологической экспертизы и при наличии в составе материалов, подлежащих экспертизе [4]:

- документации, подлежащей государственной экологической экспертизе в объеме, который определен в установленном порядке, и содержащей материалы оценки воздействия на окружающую среду хозяйственной и иной деятельности, которая подлежит государственной экологической экспертизе;
- положительных заключений и (или) документов согласований исполнительных органов государственной власти и органов местного самоуправления, получаемых в установленном законодательством Российской Федерации порядке;
- заключений федеральных органов исполнительной власти по объекту государственной экологической экспертизы в случае его рассмотрения указанными органами и заключений общественной экологической экспертизы в случае ее проведения;
- материалов обсуждений объекта государственной экологической экспертизы с гражданами и общественными организациями (объединениями), организованных органами местного самоуправления.

Нарушение земель происходит при разработке месторождений полезных ископаемых, прокладке трубопроводов, проведении строительных, мелиоративных, лесозаготовительных, геологоразведочных, испытательных, эксплуатационных, проектно-изыскательских и иных работ, при использовании арендуемых земель и территорий сельскохозяйственного назначения, а также при ликвидации промышленных, военных, гражданских и иных объектов и сооружений, территорий размещения отходов производства и потребления [5].

Нарушение земель может привести к следующим негативным последствиям [5]:

- торможение процессов почвообразования;
- ослабление самоочищающей способности почв и земель;
- накопление вредных веществ в растениях, из которых они прямо или опосредствованно (через продукты питания) попадают в организм человека и животных;
- нарушение почвенного покрова, гидрологического режима местности, образование техногенного рельефа:
- изменение качественного состояния земель;
- отрицательное воздействие на сохранение, восстановление и устойчивое использование биологических ресурсов;
- уменьшение и потеря биологического разнообразия;
- активизация эрозионных и других опасных природных процессов;
- загрязнение земель.

В качестве основных критериев при выборе направления рекультивации нарушенных земель принимают во внимание следующие характеристики [5]:

- природно-климатические (геология, гидрология, гидрогеология, рельеф местности, характер почвенно-растительного слоя, климат, биологическое разнообразие);

- социальные (инфраструктура района, хозяйственные и санитарно-гигиенические условия с учетом перспектив и направлений развития района);
- фактическое и прогнозируемое состояние нарушенных земель к моменту рекультивации (площади, формы техногенного рельефа, степени естественного зарастания, наличие плодородного слоя почв и потенциально плодородных пород, эрозийные процессы, степень загрязнения почвы);
- современное и перспективное использование нарушенных земель по их целевому назначению в соответствии с документами территориального планирования и градостроительного зонирования;
- категория(и) нарушенных земель и прилегающих земельных участков;
- продолжительность восстановительного периода;
- горно-технологические (уровень и состояние технологии и механизации горных работ, наличие транспортных коммуникаций) факторы, если осуществляют горнотехническую рекультивацию;
- технологии и комплексная механизация земляных и транспортных работ;
- экономическая целесообразность рекультивационных работ;
- географическое расположение нарушенных земель, текущее и будущее функциональное использование в соответствии с документами территориального планирования и градостроительного зонирования;
- мнение собственника земельного участка, подлежащего рекультивации;
- территориальные схемы, генеральные планы развития территорий;

- результаты общественных слушаний по проекту рекультивации нарушенных земель.

Требования к рекультивации нарушенных земель при природоохранном направлении должны включать [5]:

- создание сглаженных форм рельефа и поверхности с благоприятными для посадки растений экологическими условиями;
- посадка (посев) комплекса видов растений из состава флоры данной природно-климатической зоны, а также биологически ценных видов растений.

В качестве основных критериев при разработке проектов рекультивации нарушенных земель принимают во внимание следующие характеристики [5]:

- природные условия района (климатические, литологические, орографические и др.);
- масштаб и характер нарушенных земель, выявленных в результате проведенного обследования земель и земельных участков;
- территориальные схемы, генеральные планы развития территорий;
- фактическое и прогнозируемое состояние нарушенных земель к моменту рекультивации (площади, формы техногенного рельефа, степени естественного зарастания, наличие плодородного слоя почв);
- показатели химического и гранулометрического состава, агрохимических и агрофизических свойств, инженерно-геологической характеристики вскрышных и вмещающих пород и их смесей в отвалах;
- хозяйственные, социально-экономические и санитарно-гигиенические условия района размещения нарушенных земель;

- срок использования рекультивированных земель с учетом возможности повторных нарушений;
- оценка воздействия на окружающую среду проектов рекультивации нарушенных земель;
- сохранение и восстановление биоразнообразия;
- экологические, санитарно-гигиенические, строительные, водохозяйственные, лесохозяйственные и другие нормативы и стандарты;
- планируемое целевое назначение и разрешенное использование земель и земельных участков после их рекультивации.

1.2 Анализ системы управления экологической безопасностью в АО «Жигулевское карьероуправление»

Основная производственная деятельность АО «Жигулевское карьероуправление» - рекультивация ранее нарушенных земель с попутной добычей горной массы и производства из нее камне - щебеночной продукции. Нами проведен анализ хозяйственной деятельности АО «Жигулевское карьероуправление».

Деятельность АО «Жигулевское карьероуправление» осуществляется в соответствии с Лицензией на право пользования недрами с целью проведения горнотехнической рекультивации с доработкой запасов на месторождении карбонатных пород «Могутова гора» в г. Жигулевске Самарской области» серия СМР № 80020 ОПИ, выданной Министерством природных ресурсов и охраны окружающей среды Самарской области от 22 сентября 2006 г. Срок действия лицензии - до 31 декабря 2025 года.

Проведение горнотехнической рекультивации производится в соответствии с рабочим проектом «Продолжение рекультивации на северном и западном бортах карьера «Могутова гора» с попутной добычей

карбонатных пород» в г. Жигулевске Самарской области № 330/07-РП от 22 августа 2008 г. АО «ЖКУ» не имеет филиалов и представительств на территории Российской Федерации.

АО «ЖКУ» является арендодателем нежилых помещений для использования под офис.

Общая среднесписочная численность работников предприятия – 343 человек, в том числе ИТР – 55 человек, рабочих – 288 человек.

Режим работы предприятия – 252 дня в году с 7³⁰ до 16¹⁰ ч.

Объем выпуска продукции составляет 550 000 м³ щебня в год.

АО «Жигулевское карьероуправление» расположено на правом берегу реки Волги, осуществляет свою деятельность на единой производственной площадке, включающей в себя основную площадку, карьер, отвал и причал.

Земельный участок, на котором расположена производственная площадка, является собственностью предприятия (Свидетельства о государственной регистрации права собственности серия 63-АИ № 077024 от 15.07.2012 г. и серия 63-АВ № 801121 от 13.11.2007г.).

Общая площадь территории АО «ЖКУ» составляет 179472,2 м². Площадь твердого покрытия составляет 11000 м², площадь стоянок автотранспорта – 2760 м², площадь застройки – 4487 м², в том числе: площадь складских помещений – 285 м², гаражей – 1360 м², производственных помещений – 880 м², офисных и бытовых помещений – 1962 м².

Электроснабжение предприятия осуществляется согласно договору № 06-0008э от 25 декабря 2012г. с ОАО «Самараэнерго».

Отпуск питьевой воды и прием сточных вод предприятия осуществляется от водопровода и в систему канализации ООО «СамРЭК - Эксплуатация», согласно договору № 117 К /15 от 1 февраля 2015 г.

Предприятием получена лицензия на пользование недрами СМР 01882 ВЭ для разведки и добычи подземных вод для технологического обеспечения водой объекта промышленности. Лицензия зарегистрирована Департаментом

по недропользованию по ПФО Отделом геологии и лицензирования по Самарской области.

Теплоснабжение предприятия в холодное время года осуществляется от собственной котельной, топливом служит мазут. Во время отопительного периода котельная предприятия работает непрерывно, используется для отопления помещений и нагрева воды для бытовых нужд.

На предприятии имеются две трансформаторные подстанции – ТП № 105, ТП № 114 для дополнительной подачи электроэнергии.

Вентиляция в помещениях приточно-вытяжная с естественным и механическим побуждением.

Помещения оборудованы системой противопожарной защиты.

На предприятии задействованы 84 единицы автотранспорта и дорожно-строительной техники (66 единиц автотранспорта находится на балансе предприятия и 18 единиц – в аренде).

Перечень автотранспорта АО «ЖКУ» представлен в таблице 1.

Таблица 1 – Количество автотранспорта в АО «ЖКУ»

Марка транспортного средства	Количество единиц
Автомобиль Белаз 7522	16
Автомобиль Белаз 7540	5
Автогрейдер ДЗ 180	1
Автогрейдер ДЗ-98Т-01	1
Экскаватор ЭО5124	1
Экскаватор ЭО2621	1
Экскаватор ЕК 18-90	2
Экскаватор ЕК 18-20	1
Экскаватор ЭКГ-4,6	2
Экскаватор ЭКГ-5А	3
ЗИЛ 133ГЯ КС 3575 автокран	1
КамАЗ 55111-15 КС 55731 кран а/м	1
Трактор болотный Т10П	1

Продолжение таблицы 1

Марка транспортного средства	Количество единиц
Трактор Б10 ПСМ.1-1Е	1
Автобус ПАЗ 320500	1
Автобус ПАЗ 32050R	1
ЗИЛ-130, автомобиль грузовой бортовой	1
ЗИЛ-СААЗ-4546 автомобиль грузовой самосвал	1
А/м УАЗ-315195 , легковой (Хантер)	1
А/м УАЗ-390944, грузовой	1
А/м УАЗ-2206, грузопассажирский	1
А/м УАЗ-2206, спец. пассажирский	1
Автомобиль УАЗ-22069, спец. пассажирский	1
А/м УАЗ-390945, грузовой	1
А/м УАЗ-220695, специальный	1
А/м УАЗ-PATRIOT, легковой	1
А/м ГАЗ-2705-34 фургон цельнометаллический	1
Автомобиль ГАЗ-3307 фургон (электролаборатория)	1
LADA 111940, легковой (Калина)	1
ВАЗ-211440, легковой	1
ВАЗ-217030, легковой (Приора)	1
TOYOTA LAND CRUISER	1
Фронтальный погрузчик Амкадор 342 В	3
ЗИЛ 431412, подметальноуборочный	1
Самосвал FAW 1020 А	1
Самосвал DFL 3251 А	1
Самосвал HOWO	1
Самосвал Краз 256	2
Итого	84

Ремонт и обслуживание грузового и спецавтотранспорта производится своими силами, капитальный ремонт силами сторонних организаций по разовым договорам. Техническое обслуживание и ремонт легкового автотранспорта и автомобилей марок УАЗ и ГАЗ осуществляется по договорам с СТО. Мелкий ремонт осуществляется на территории АО «Жигулевское карьероуправление». На балансе предприятия числится оборудование, представленное в таблице 2, обслуживание и мелкий ремонт которого осуществляется собственными силами предприятия, а капитальный ремонт - подрядными организациями на договорной основе.

Таблица 2 – Перечень оборудования АО «ЖКУ»

Наименование оборудования	Количество
Вертикально-сверлильный станок 2Н135	1
Вертикально-сверлильный станок 2А135	1
Молот пневматический МА4129	2
Сверлильный станок 2К52	1
Поперечно-строгальный станок СПС-01	1
Пресс гидравлический 136	1
Пресс-ножницы Н-5222/ С229А	1
Сверлильный станок НС-16	1
Гориз-фрезерный 6Р-82М	1
Станок токарный РТ-11С	1
Станок верт-фрезерный 6М-12П	1
Станок точильно-шлифовальный ЛТШ-3	2
Станок точильный 2-х сторонний	1
Токарно-винторезный станок 1А62	1
Токарно-винторезный станок 1А 616	1
Токарный станок ФТ11Ф1	1
Сварочный трансформатор ТДМ317	1
Сварочный аппарат ВС500	1
Пресс гидравлический	2

Продолжение таблицы 2

Наименование оборудования	Количество
Станок настольный сверлильный ЭМ-102	1
Станок трубо-гибочный	1
Станок точильно-шлифовальный	1
Станок точильный 2-х сторонний	1

Административно-хозяйственные помещения расположены в зданиях, которые обеспечены централизованной системой электроснабжения, отопления и водоснабжения-водоотведения. Общая площадь административно-хозяйственных помещений составляет – 1962 м².

Анализ хозяйственной деятельности предприятия на предмет образования отходов показал следующие положения.

Административно-хозяйственная деятельность персонала, связанная с образованием отходов, заключается в содержании, обслуживании и уборке административно-бытовых помещений, деятельности работников предприятия, материально-техническом обеспечении предприятия.

Освещение помещений и территорий производится ртутными, люминесцентными лампами в количестве 660 штук. Время работы ламп внутреннего освещения составляет в среднем 9 часов в сутки, Число рабочих дней в году – 252 дня.

По истечении эксплуатационного срока люминесцентные лампы подлежат замене. В результате замены ртутных ламп образуется отход: «Лампы ртутные ртутно-кварцевые, люминесцентные, утратившие потребительские свойства».

В результате осуществлении деятельности персонала организации, при осуществлении делопроизводства, ведении документооборота и уборки бытовых помещений образуется отход: «Мусор от офисных и бытовых помещений организаций несортированный (исключая крупногабаритный)».

Для осуществления влажной уборки административно-хозяйственных помещений закупаются салфетки, моющие средства, хозяйинвентарь, хлопчатобумажные и резиновые перчатки. В результате расхода моющих средств, выхода из строя обтирочных материалов, хозяйинвентаря - образуются отходы обтирочной ветоши, полимерной упаковки, хозяйинвентаря, потерявшего потребительские свойства. Данные отходы из-за малых объемов образования нецелесообразно выделять в отдельный отход. Поэтому при образовании они собираются совместно с отходом «Мусор от офисных и бытовых помещений организаций несортированный (исключая крупногабаритный)».

Спецодежда и спецобувь персоналу выдается согласно утвержденному перечню профессий и должностей работников, имеющих право на бесплатное получение спецодежды. По истечении срока использования спецодежда и обувь подлежат замене и списанию, в результате образуется отходы: «Спецодежда из натуральных, синтетических, искусственных и шерстяных волокон, загрязненная нефтепродуктами (содержание нефтепродуктов менее 15%)» и «Обувь кожаная рабочая, утратившая потребительские свойства».

На территории АО «ЖКУ» организованы стоянки автотранспорта, на которой осуществляется отстой грузового автотранспорта и спецтехники, а также транспорта сотрудников предприятия. От уборки территории автостоянок образуется отход «Смет с территории гаража, автостоянки малоопасный».

Уборка прилегающей территории осуществляется штатным персоналом. От уборки территории предприятия образуется отход «Смет с территории предприятия малоопасный».

При осуществлении уборки территории складских помещений образуется отход «Мусор и смет от уборки складских помещений малоопасный».

При осуществлении уборки территории производственных помещений образуется отход «Мусор и смет производственных помещений малоопасный».

На предприятии ежегодно проводится ремонт складских, административных и производственных помещений. При проведении строительных работ и работ по косметическому ремонту зданий и помещений АО «ЖКУ» образуются «Отходы (мусор) от строительных и ремонтных работ».

На балансе учреждения числится оргтехника современного образца, уход и обслуживание которой осуществляется своевременно и в должном объеме, что продлевает срок её службы. В связи с этим, оргтехника в ближайшие годы списанию не подлежит.

Организация горячего питания работников предприятия не предусмотрена. Прием пищи персоналом осуществляется в организациях общественного питания города и бытовых помещениях предприятия.

В результате административно-хозяйственной деятельности АО «ЖКУ» и деятельности по обслуживанию предприятия в целом образуются следующие виды отходов:

- «Лампы ртутные, ртутно-кварцевые, люминесцентные, утратившие потребительские свойства»;
- «Мусор от офисных и бытовых помещений организаций несортированный (исключая крупногабаритный)»;
- «Смет с территории предприятия малоопасный»;
- «Спецодежда из натуральных, синтетических, искусственных и шерстяных волокон, загрязненная нефтепродуктами (содержание нефтепродуктов менее 15%)»;
- «Обувь кожаная рабочая, утратившая потребительские свойства»;
- «Смет с территории гаража, автостоянки малоопасный»;
- «Мусор и смет от уборки складских помещений малоопасный»;

- «Мусор и смет от уборки производственных помещений малоопасный»;
- «Отходы (мусор) от строительных и ремонтных работ».

Горный цех, которым является сам карьер, осуществляет добычу горной массы крупностью до 1000 мм, разрабатывает в карьере последовательно горизонты, выполняет вскрышные, рекультивационные работы и ведет погрузку горной массы в специализированный автотранспорт для отправки в дробильно-сортировочный цех.

На территории карьера работает ПДСУ (передвижная дробильно-сортировочная установка), перерабатывающая попутно добываемую горную массу на щебень различных фракций. Готовая продукция погрузчиками отгружается в автотранспорт клиентов.

Дробильно-сортировочный цех, располагая дробильно-сортировочным оборудованием и системой ленточных конвейеров, перерабатывает попутно добываемую горную массу на щебень разных фракций.

Горная масса доставляется в приемный бункер. Из приемного бункера по ленточным (наземным и подземным) транспортерам поступает в цех первичного дробления, где происходит первичное дробление горной массы на колосниковом грохоте с зазором между колосниками 150 мм. После первичного дробления горная масса поступает на вторичное дробление, где происходит дробление на разные фракции в щековой дробилке ЩКД-1200-150-150. Далее дробленый материал и подрешеточный продукт колосникового грохота поступают на сортировку, где рассеиваются на фракции: > 100 мм; 40-100 мм; 0-40 мм. Далее фракция 0-40 мм на грохотах ГИЛ-52 разделяется на более узкие фракции: 20-40, 10-20 и 0-10 мм. Разделенный на фракции щебень системой конвейеров направляется на склад готовой продукции на участке отгрузки. Щебень фракции 0-10 мм направляется в бункер доломитовой мелочи и отгружается потребителю.

При замене изношенных транспортерных лент образуется отход «Резинометаллические изделия отработанные незагрязненные».

Часть технологических операций: механизмы для дробления и сортировки оснащены системами аспирации, сухими циклонами ЦН-15 в количестве 8 штук, работающими как воздухопроводы, со степенью очистки от 63% до 87%, вследствие чего образуется отход «Отсев известковых, доломитовых, меловых частиц с размером частиц не более 5 мм практически неопасный». Отход в дальнейшем смешивается вместе с фракцией 0-10 и образует доломитовую мелочь (доломитовую муку), которая в дальнейшем продается потребителям в полном объеме.

В результате производственной деятельности дробильно-сортировочного цеха образуются следующие виды отходов:

- «Резинометаллические изделия отработанные незагрязненные»;
- «Отсев известковых, доломитовых, меловых частиц с размером частиц не более 5 мм практически неопасный».

Участок отгрузки осуществляет отгрузку продукции на автомобильный и водный транспорт, а также при необходимости может выполнить переочистку готовой продукции.

В транспортном цехе производится стоянка, ремонт и обслуживание автотранспорта. Транспортный цех (участок автомеханизации и участок горного транспорта) обеспечивает все структурные подразделения карьероуправления автотранспортом и дорожно-строительной техникой: экскаваторами, бульдозерами, вспомогательным транспортом. Заправка грузового и спецавтотранспорта осуществляется дизельным топливом. Заправка легкового автотранспорта, автобусов и автомобилей марок УАЗ, ЗИЛ и ГАЗ производится бензином. Для хранения и технического обслуживания автотранспорта предусмотрены гаражи общей площадью 1360 м² и стоянки автотранспорта и спецтехники общей площадью 2760 м². На территории цеха расположен участок технического обслуживания и ремонта.

В транспортном цехе на участках автомеханизации и горного автотранспорта оборудованы сварочные посты, на которых производится ручная электродуговая сварка штучными сварочными электродами. Участок горного автотранспорта также оборудован грузоподъемным оборудованием.

На предприятии задействовано 85 единиц автотранспорта и ДСТ (дорожно-строительной техники), из них – 15 легковых машин, 2 бензиновых автобуса, 3 грузовые бензиновые машины, и 65 единиц дизельной техники.

На балансе предприятия находятся 67 единиц автотранспорта, 18 единиц арендованы. Из вышеперечисленных машин эксплуатируются 71 единица автотранспорта: 14 легковых машин, 1 бензиновый автобус, 2 грузовых бензиновых машины, и 54 единиц дизельной техники. Техника располагается частично в гаражах и на открытой стоянке. Легковые машины, автобусы, грузовые бензиновые машины, 4 погрузчика, 7 бульдозеров, 1 автогрейдер и 1 автокран размещаются в гараже участка автомеханизации. В гаражах участка горного автотранспорта хранятся 21 единица карьерных самосвалов БелАЗ, 2 единицы КрАЗа и 3 единицы самосвала. Остальная техника расположена на открытой стоянке грузового автотранспорта и спецтехники.

В отдельно отведенном помещении участка автомеханизации транспортного цеха, оборудованном приточно-вытяжной вентиляцией, проводится зарядка аккумуляторных батарей. Тип аккумуляторных батарей - кислотный.

При замене отработанных аккумуляторов образуется отход «Аккумуляторы свинцовые отработанные неповрежденные, с электролитом».

В транспортном цехе выполняются работы по текущему ремонту грузовых автомобилей и спецтехники. В гаражах осуществляется техобслуживание, аварийный и мелкий ремонт автотранспорта, а также комплекс профилактических работ, направленных на предупреждение и устранение отказов и неисправностей, поддержания автотранспорта

предприятия в технически исправном состоянии для обеспечения надёжной и безопасной эксплуатации. В цехе выполняются работы по замене изношенных и вышедших из строя деталей; отработанных автомобильных масел, отработанных автомобильных фильтров, АКБ; изношенных автопокрышек и тормозных колодок, промывка узлов и деталей оборудования.

Плановое обслуживание, ремонт двигателей и ходовой части производятся по договорам на специализированных предприятиях.

При обнаружении неисправностей в работе автотранспорта и физическом износе деталей проводятся работы по их замене, в результате которых образуются отходы: «Лом и отходы, содержащие несортированные цветные металлы, в виде изделий, кусков с преимущественным содержанием алюминия и меди», «Лом и отходы, содержащие незагрязненные черные металлы в виде изделий, кусков, несортированные».

На предприятии на автотранспорте и спецтехнике используются индустриальные и моторные масла: минеральные, синтетические и полусинтетические.

В результате замены отработанных моторных и индустриальных масел, а также использования смазочных материалов образуются отходы «Отходы минеральных масел моторных», «Отходы минеральных масел индустриальных», «Отходы синтетических и полусинтетических масел моторных», «Тара из черных материалов, загрязненная нефтепродуктами (содержание нефтепродуктов менее 15%)», «Тара полиэтиленовая, загрязненная нефтепродуктами (содержание менее 15%)».

При замене отработанных воздушных, масляных и топливных фильтров автомобилей образуются отходы «Фильтры воздушные автотранспортных средств отработанные», «Фильтры очистки масла автотранспортных средств отработанные», «Фильтры очистки топлива автотранспортных средств отработанные».

Замена выработавших свой эксплуатационный срок автомобильных покрышек осуществляется с образованием отхода «Покрышки пневматических шин с металлическим кордом отработанные».

При выполнении работ при промыве узлов и деталей автотранспорта и оборудования образуется отход: «Остатки дизельного топлива, утратившего потребительские свойства».

При замене изношенных тормозных колодок автотранспорта предприятия образуются отходы «Тормозные колодки, отработанные с остатками накладок асбестовых».

В результате устранения проливов нефтепродуктов образуются отход «Песок, загрязненный нефтью или нефтепродуктами (содержание нефти или нефтепродуктов менее 15%)».

В результате очистки резервуаров по хранению дизтоплива для заправки горного автотранспорта образуется «Шлам очистки емкостей и трубопроводов от нефти и нефтепродуктов».

В результате уборки территории гаражей образуется отход «Смет с территории гаража, автостоянки малоопасный».

Для обслуживания автотранспорта и очистки рук от загрязнений закупается ветошь, в результате использования которой образуется отход «Обтирочный материал, загрязненный нефтью или нефтепродуктами (содержание нефти или нефтепродуктов менее 15%)».

При использовании лакокрасочных материалов для корректировки кузовных дефектов автотранспорта, для нанесения защитного лакокрасочного покрытия и маркировки образуется отход «Тара из черных металлов, загрязненная лакокрасочными материалами (содержание менее 5%)».

Для выполнения сварочных работ по ремонту автотранспорта в транспортном цехе применяется электродуговая сварка сварочными электродами. В результате выполнения электросварочных работ образуются

концевые остатки сварочных электродов, переходящие в отход «Остатки и огарки стальных сварочных электродов».

При проведении ремонтно-эксплуатационной деятельности транспортного участка образуются следующие виды отходов:

- «Аккумуляторы свинцовые отработанные неповрежденные, с электролитом»;
- «Лом и отходы, содержащие несортированные цветные металлы, в виде изделий, кусков с преимущественным содержанием алюминия и меди»;
- «Лом и отходы, содержащие незагрязненные черные металлы в виде изделий, кусков, несортированные»;
- «Отходы минеральных масел моторных»;
- «Отходы синтетических и полусинтетических масел моторных»;
- «Отходы минеральных масел промышленных»;
- «Тара из черных материалов, загрязненная нефтепродуктами (содержание нефтепродуктов менее 15%)»;
- «Тара полиэтиленовая, загрязненная нефтепродуктами (содержание менее 15%)»;
- «Фильтры воздушные автотранспортных средств отработанные»;
- «Фильтры очистки масла автотранспортных средств отработанные»;
- «Фильтры очистки топлива автотранспортных средств отработанные»;
- «Покрышки пневматических шин с металлическим кордом отработанные»;
- «Остатки дизельного топлива, утратившего потребительские свойства»;
- «Тормозные колодки, отработанные с остатками накладок асбестовых»;

- «Песок, загрязненный нефтью или нефтепродуктами (содержание нефти или нефтепродуктов менее 15%)»;
- «Шлам очистки емкостей и трубопроводов от нефти и нефтепродуктов»;
- «Смет с территории гаража, автостоянки малоопасный»;
- «Обтирочный материал, загрязненный нефтью или нефтепродуктами (содержание нефти или нефтепродуктов менее 15%)»;
- «Тара из черных металлов, загрязненная лакокрасочными материалами (содержание менее 5 %)»;
- «Остатки и огарки стальных сварочных электродов».

В структуру участка включены котельная и мазутохранилище.

На участке в отдельно стоящем здании расположена котельная. Котельная предназначена для отопления предприятия. В котельной расположены два котла ДКВР 4-13, один из которых является резервным. В качестве топлива используется мазут. В котельной производится чистка дымоходных каналов от шлака – продукта превращения углеводородного топлива. В результате образуется отход: «Золосажевые отложения при очистке оборудования ТЭС, ТЭЦ, котельных малоопасных». При очистке котлов от накипи образуются «Отходы при очистке котлов от накипи».

В котельной осуществляется водоподготовка. Очистка воды для работы котлов осуществляется специальным узлом водоподготовки, оснащенным насосным оборудованием.

Для очистки воды в качестве фильтрующего материала используется катионит. Замена катионита осуществляется один раз в 8 лет. Последняя замена состоялась в 2015 году. Следующая замена запланирована на 2023 год.

Для хранения запаса топлива для работы котельной на территории мазутохранилища установлен резервуар, ежегодный объем закачки топлива

составляет 700 тонн. При проведении чистки резервуаров хранения мазута образуется отход: «Шлам очистки емкостей и трубопроводов от нефти и нефтепродуктов».

Для обслуживания оборудования и очистки рук от загрязнений используется ветошь, в результате использования которой образуется отход «Обтирочный материал, загрязненный нефтью или нефтепродуктами (содержание нефти или нефтепродуктов менее 15%)».

В результате производственной деятельности участка тепловодоснабжения и вентиляции образуются отходы:

- «Золосажевые отложения при очистке оборудования ТЭС, ТЭЦ, котельных малоопасных»;
- «Отходы при очистке котлов от накипи»;
- «Шлам очистки емкостей и трубопроводов от нефти и нефтепродуктов».
- «Обтирочный материал, загрязненный нефтью или нефтепродуктами (содержание нефти или нефтепродуктов менее 15%)».

Электроцех обеспечивает поддержание в рабочем состоянии электрооборудование и осуществляет ремонтные работы.

Для обслуживания оборудования и очистки рук от загрязнений используется ветошь, в результате использования которой образуется отход «Обтирочный материал, загрязненный нефтью или нефтепродуктами (содержание нефти или нефтепродуктов менее 15%)».

В механической мастерской выполняются ремонтные работы технологического оборудования и автотранспорта. Механическая мастерская оснащена оборудованием, позволяющим изготавливать детали и запчасти для аварийного и текущего ремонта оборудования и автотранспорта. Мастерская оборудована металлообрабатывающими станками, сварочным постом, постом газовой резки и заточным станком, который работает без применения

СОЖ.

Мехобработка металлических деталей на токарных, фрезерных, сверлильных станках происходит со снятием стружки.

В результате мехобработки деталей на металлообрабатывающем оборудовании образуются отходы «Стружка черных металлов несортированная незагрязненная», «Лом и отходы, содержащие незагрязненные черные металлы в виде изделий, кусков, несортированные».

Заточные и шлифовальные станки, оснащены абразивными шлифовальными кругами. При замене, вышедших из строя абразивных кругов образуется отход «Абразивные круги отработанные, лом отработанных абразивных кругов».

При техобслуживании и эксплуатации станочного оборудования образуется отход «Обтирочный материал, загрязненный нефтью и нефтепродуктами (содержание нефти и нефтепродуктов менее 15 %)

Для выполнения сварочных работ по ремонту оборудования на участке применяется ручная электродуговая сварка штучными сварочными электродами. В результате выполнения электросварочных работ образуется отход «Остатки и огарки стальных сварочных электродов».

В результате работ на токарных, сверлильных станках и сварочном оборудовании образуется незначительное количество абразивной пыли, которую нецелесообразно выделять в отдельный отход, поэтому они собираются в составе отхода «Мусор и смет производственных помещений малоопасный».

При устранении проливов нефтепродуктов образуются отход «Песок, загрязненный нефтью или нефтепродуктами (содержание нефти или нефтепродуктов менее 15%)».

В станках в качестве рабочей жидкости в системах смазки технологического оборудования (станков) применяется индустриальное масло. Замена масла в станках не производится, только долив.

При проведении производственной деятельности механической мастерской образуются следующие виды отходов:

- «Стружка черных металлов несортированная незагрязненная»;
- «Лом и отходы, содержащие незагрязненные черные металлы в виде изделий, кусков, несортированные»;
- «Абразивные круги отработанные, лом отработанных абразивных кругов»;
- «Обтирочный материал, загрязненный нефтью и нефтепродуктами (содержание нефти и нефтепродуктов менее 15 %)»;
- «Остатки и огарки стальных сварочных электродов»;
- «Песок, загрязненный нефтью или нефтепродуктами (содержание нефти или нефтепродуктов менее 15%)».

Испытательная лаборатория проводит физико-механические испытания и анализ качества готовой продукции, ведет необходимую документацию, выдает паспорта потребителям, следит за технологическим процессом. Проводится анализ качества продукции. Проверка происходит на механическом оборудовании без применения химических реагентов и проведения химических реакций.

Нами были разработаны логистические блок-схемы операций обращения с отходами различных технологических процессов в организации АО «Жигулевское карьероуправление», представленные на рисунках 1-7.



Рисунок 1 - Блок-схема технологических процессов обслуживания предприятия в целом



Рисунок 2 – Блок-схема технологических процессов участка тепловодоснабжения и вентиляции

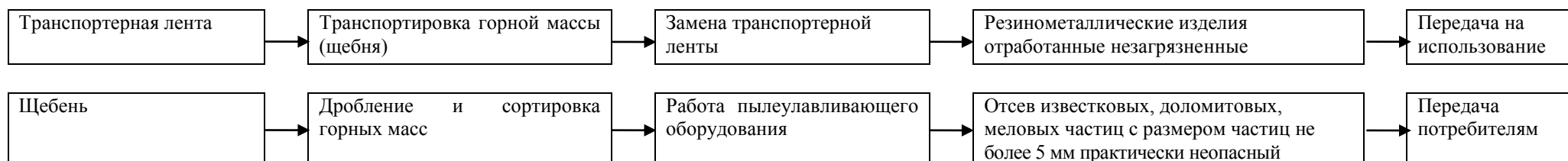


Рисунок 3 - Блок - схема технологических процессов дробильно-сортировочного цеха

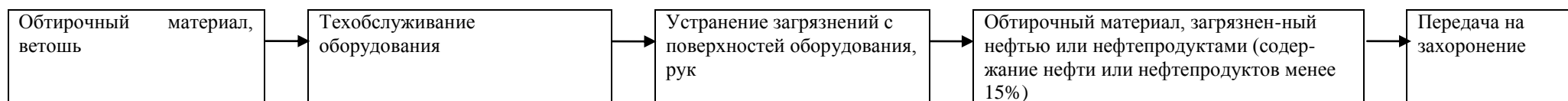


Рисунок 4 – Блок-схема технологических процессов электроцеха



Рисунок 5 – Блок-схема технологических процессов механической мастерской



Рисунок 6 – Блок-схема технологических процессов транспортного цеха



Рисунок 7 – Блок-схема технологических процессов транспортного цеха (продолжение)

Таким образом, перечень отходов, образующихся в подразделениях АО «ЖКУ» имеет общий вид, представленный в таблице 3.

Таблица 3 - Перечень отходов, образующихся в подразделениях АО «ЖКУ»

Отходообразующий вид деятельности, процесс	Наименование вида отхода	Код отхода по ФККО	Класс опасности
Освещения помещений и территории предприятий (Замена вышедших из строя люминесцентных ртутьсодержащих ламп)	Лампы ртутные, ртутно-кварцевые, люминесцентные, утратившие потребительские свойства	4 71 10 101 52 1	I
Эксплуатация спецтехники и автотранспорта (Замена отработанных аккумуляторов)	Аккумуляторы свинцовые отработанные неповрежденные, с электролитом	9 20 110 01 53 2	II
Эксплуатация технологического оборудования и автотранспорта (Замена отработанных масел)	Отходы минеральных масел промышленных	4 06 130 01 31 3	III
Эксплуатация автотранспорта (Замена отработанных масел)	Отходы минеральных масел моторных	4 06 110 01 31 3	III
Эксплуатация автотранспорта (Замена отработанных масел)	Отходы синтетических и полусинтетических масел моторных	4 13 100 01 31 3	III
Промывка узлов и деталей оборудования	Остатки дизельного топлива, утратившего потребительские свойства	4 06 910 01 10 3	III
Чистка резервуаров хранения нефтепродуктов	Шлам очистки емкостей и трубопроводов от нефти и нефтепродуктов	9 11 200 02 39 3	III
Эксплуатация автотранспорта (Замена фильтров очистки масла)	Фильтры очистки масла автотранспортных средств отработанные	9 21 302 01 52 3	III
Эксплуатация автотранспорта (Замена фильтров топлива)	Фильтры очистки топлива автотранспортных средств отработанные	9 21 303 01 52 3	III

Продолжение таблицы 3

Отходообразующий вид деятельности, процесс	Наименование вида отхода	Код отхода по ФККО	Класс опасности
Ремонт автотранспорта и спецтехники	Лом и отходы, содержащие несортированные цветные металлы, в виде изделий, кусков с преимущественным содержанием алюминия и меди	4 62 011 11 20 3	III
Уход за автотранспортом и спецтехникой, станками и оборудованием	Обтирочный материал, загрязненный нефтью или нефтепродуктами (содержание нефти или нефтепродуктов менее 15%)	9 19 204 02 60 4	IV
Эксплуатация автотранспорта (Замена тормозных колодок)	Тормозные колодки отработанные с остатками накладок асбестовых	9 20 310 02 52 4	IV
Проведение ремонта автотранспорта	Тара из черных металлов, загрязненная нефтепродуктами (содержание нефтепродуктов менее 15%)	4 68 111 02 51 4	IV
Проведение покрасочных работ	Тара из черных металлов, загрязненная лакокрасочными материалами (содержание менее 5%)	4 68 112 02 51 4	IV
Проведение покрасочных и ремонтных работ	Тара полиэтиленовая, загрязненная нефтепродуктами (содержание менее 15%)	4 38 113 01 51 4	IV
Уборка бытовых и офисных помещений, жизнедеятельность сотрудников предприятия	Мусор от офисных и бытовых помещений организаций несортированный (исключая крупногабаритный)	7 33 100 01 72 4	IV

Продолжение таблицы 3

Отходообразующий вид деятельности, процесс	Наименование вида отхода	Код отхода по ФККО	Класс опасности
Проведение текущего и косметического ремонта помещений	Отходы (мусор) от строительных и ремонтных работ	8 90 000 01 72 4	IV
Эксплуатация автотранспорта (Замена воздушных фильтров)	Фильтры воздушные автотранспортных средств отработанные	9 21 301 01 52 4	IV
Ликвидация случайных проливов нефтепродуктов	Песок, загрязненный нефтью или нефтепродуктами (содержание нефти или нефтепродуктов менее 15%)	9 19 201 02 39 4	IV
Эксплуатация автотранспорта (Замена отработанных покрышек)	Покрышки пневматических шин с металлическим кордом отработанные	9 21 130 02 50 4	IV
Эксплуатация и техобслуживание котельной (Чистка дымовых каналов)	Золосажевые отложения при очистке оборудования ТЭС, ТЭЦ, котельных малоопасные	6 18 902 02 20 4	IV
Замена изношенной спецодежды	Спецодежда из натуральных, синтетических, искусственных и шерстяных волокон, загрязненная нефтепродуктами (содержание нефтепродуктов менее 15%)	4 02 312 01 62 4	IV
Замена изношенной спецобуви	Обувь кожаная рабочая, утратившая потребительские свойства	4 03 101 00 52 4	IV
Уборка производственных помещений предприятия	Мусор и смет производственных помещений малоопасный	7 33 210 01 72 4	IV

Продолжение таблицы 3

Отходообразующий вид деятельности, процесс	Наименование вида отхода	Код отхода по ФККО	Класс опасности
Уборка складских помещений предприятия	Мусор и смет от уборки складских помещений малоопасный	7 33 220 01 72 4	IV
Уборка территории предприятия	Смет с территории предприятия малоопасный	7 33 390 01 71 4	IV
Уборка территории гаражей и автостоянок	Смет с территории гаража, автостоянки малоопасный	7 33 310 01 71 4	IV
Ремонт автотранспорта, замена транспортерных лент	Резинометаллические изделия отработанные незагрязненные	4 31 300 01 52 5	V
Очистка теплообменников и котлов	Отходы при очистке котлов от накипи	6 18 901 01 20 5	V
Ремонт автотранспорта и технологического оборудования	Лом и отходы, содержащие незагрязненные черные металлы в виде изделий, кусков, несортированные	4 61 010 01 20 5	V
Ремонт автотранспорта и технологического оборудования	Стружка черных металлов несортированная незагрязненная	3 61 212 03 22 5	V
Эксплуатация металлообрабатывающих станков	Абразивные круги отработанные, лом отработанных абразивных кругов	4 56 100 01 51 5	V
Проведение сварочных работ	Остатки и огарки остальных сварочных электродов	9 19 100 01 20 5	V
Очистка пылегазоулавливающего оборудования	Отсев известковых, доломитовых, меловых частиц с размером частиц не более 5 мм практически неопасный	2 31 112 02 40 5	V

Выводы:

Нами был проанализирован один из основных элементов системы управления экологической безопасностью в АО «ЖКУ» - система образования, размещения, использования и обезвреживания отходов на основе Федерального закона от 24 июня 1998 г. № 89-ФЗ «Об отходах производства и потребления».

Основными принципами государственной политики в области обращения с отходами являются:

- охрана здоровья человека, поддержание или восстановление благоприятного состояния окружающей среды и сохранение биологического разнообразия;
- научно обоснованное сочетание экологических и экономических интересов общества в целях обеспечения устойчивого развития общества;
- использование наилучших доступных технологий при обращении с отходами;
- комплексная переработка материально-сырьевых ресурсов в целях уменьшения количества отходов;
- использование методов экономического регулирования деятельности в области обращения с отходами в целях уменьшения количества отходов и вовлечения их в хозяйственный оборот;
- доступ в соответствии с законодательством Российской Федерации к информации в области обращения с отходами;
- участие в международном сотрудничестве Российской Федерации в области обращения с отходами [6]. Направления государственной политики в области обращения с отходами являются приоритетными в последовательности: максимальное использование исходных сырья и материалов; предотвращение образования отходов; сокращение образования отходов и снижение

класса опасности отходов в источниках их образования; обработка; утилизация в; обезвреживание [6].

Дробильно-сортировочный цех, располагая дробильно-сортировочным оборудованием и системой ленточных конвейеров, перерабатывает попутно добываемую горную массу на щебень разных фракций

Часть технологических операций: механизмы для дробления и сортировки оснащены системами аспирации, сухими циклонами ЦН-15 в количестве 8 штук, работающими как воздухопроводы, со степенью очистки от 63% до 87%, вследствие чего образуется отход «Отсев известковых, доломитовых, меловых частиц с размером частиц не более 5 мм практически неопасный». Отход в дальнейшем смешивается вместе с фракцией 0-10 и образует доломитовую мелочь (доломитовую муку), которая в дальнейшем продается потребителям в полном объеме.

В результате основной производственной деятельности дробильно-сортировочного цеха образуются следующие виды отходов:

- «Резинометаллические изделия отработанные незагрязненные»;
- «Отсев известковых, доломитовых, меловых частиц с размером частиц не более 5 мм практически неопасный».

Нами были разработаны логистические блок-схемы операций обращения с отходами различных технологических процессов в организации АО «Жигулевское карьероуправление» для транспортного цеха, механической мастерской, электроцеха, дробильно-сортировочного цеха, участка тепловодоснабжения и вентиляции и для обслуживания предприятия в целом.

2 Разработка методов совершенствования системы обеспечения экологической безопасности на объектах добычи декоративного и строительного камня, известняка, гипса, мела и сланцев

2.1 Исследование существующих методов системы обеспечения экологической безопасности

Производственный экологический контроль в организации проводится на основе «ГОСТ Р 56062-2014. Национальный стандарт Российской Федерации. Производственный экологический контроль. Общие положения» и является основным элементом системы управления экологической безопасностью.

Основные задачи ПЭК:

- контроль за соблюдением природоохранных требований;
- контроль за выполнением мероприятий по охране окружающей среды, в том числе мероприятий по регулированию выбросов при неблагоприятных метеорологических условиях;
- контроль за обращением с опасными отходами;
- контроль за своевременной разработкой и соблюдением установленных нормативов, лимитов допустимого воздействия на окружающую среду и соответствующих разрешений;
- контроль за соблюдением условий и объемов добычи природных ресурсов, определенных договорами, лицензиями и разрешениями;
- контроль за выполнением мероприятий по рациональному использованию и восстановлению природных ресурсов;
- контроль за соблюдением нормативов допустимых и временно допустимых концентраций загрязняющих веществ в сточных водах, сбрасываемых в системы коммунальной канализации, водные объекты, на водосборные площади;

- контроль за учетом номенклатуры и количества загрязняющих веществ, поступающих в окружающую среду в результате деятельности организации, а также уровня оказываемого физического и биологического воздействия;
- контроль за выполнением предписаний должностных лиц, осуществляющих государственный и муниципальный экологический контроль;
- контроль за эксплуатацией природоохранного оборудования и сооружений;
- контроль за ведением документации по охране окружающей среды;
- контроль за своевременным предоставлением сведений о состоянии и загрязнении окружающей среды, в том числе аварийном, об источниках ее загрязнения, о состоянии природных ресурсов, об их использовании и охране, а также иных сведений, предусмотренных документами, регламентирующими работу по охране окружающей среды в организациях;
- контроль за своевременным предоставлением достоверной информации, предусмотренной системой государственного статистического наблюдения, системой обмена информацией с государственными органами управления в области охраны окружающей среды;
- контроль за организацией и проведением обучения, инструктажа и проверки знаний в области охраны окружающей среды и природопользования;
- контроль эффективной работы систем учета использования природных ресурсов;
- контроль за соблюдением режима охраны и использования особо охраняемых природных территорий (при их наличии);

- контроль за состоянием окружающей среды в районе объектов, оказывающих негативное воздействие на окружающую среду;
- подтверждение соответствия требованиям технических регламентов в области охраны окружающей среды и экологической безопасности на основании собственных доказательств [9].

Перечень и порядок мероприятий по уменьшению выбросов в период неблагоприятных метеорологических условий.

Регулированием выбросов загрязняющих веществ в атмосферу является кратковременное сокращение их в периоды наступления неблагоприятных метеорологических условий (НМУ), приводящих к формированию высокого уровня загрязнения атмосферы.

Регулирование выбросов осуществляется с учетом прогноза НМУ с целью предотвращения роста концентраций загрязняющих веществ в атмосферном воздухе населенных мест.

Согласно «Методическому пособию по расчету, нормированию и контролю выбросов загрязняющих веществ в атмосферный воздух» СПб, 2012 г.» мероприятия в периоды НМУ разрабатываются юридическими лицами, имеющими источники выбросов, относящимися к I и II категории предприятий по воздействию выбросов на атмосферный воздух.

АО «Жигулевское карьероуправление» относится к предприятиям III категории, так как одновременно выполняются условия $\Phi_{пр}$ менее 10, следовательно, разработка мероприятий в периоды НМУ не предусмотрена.

Перечень используемых расчетных методик определения выбросов с указанием источников выбросов, для которых применяются данные методики.

Расчет выбросов загрязняющих веществ выполнен в соответствии с программами, разработанными фирмой «Интеграл»:

- «ПДВ - Эколог» версия 4.0»;
- УПРЗА «Эколог», версия 4.0, вариант «Стандарт»;

- от автотранспорта - «АТП – Эколог» (версия 3.10.18),
- от станочного оборудования - «Металлообработка» (версия 2.3),
- от постов сварки и газовой резки металла - «Сварка» (версия 2.2),
- от емкостей с мазутом – «АЗС-ЭКОЛОГ» (версия 2.1),
- от котельной – «Котельные» (Версия 3.4),
- от основного производства – «РНВ - Эколог» (Версия 4.20).

Количественный и качественный состав предельно допустимых выбросов загрязняющих веществ в атмосферу при проведении инвентаризации источников определен с использованием не только расчетного, но и инструментального методов исследования воздуха на источниках загрязнения атмосферы.

Управлением Росприроднадзора Самарской области выдано АО «Жигулевское карьероуправление» разрешение на выброс вредных (загрязняющих) веществ в атмосферный воздух от 27.05.2016г. № 133.

АО «Жигулевское карьероуправление» не осуществляет забор воды из поверхностных источников и сброс сточных вод в водные объекты.

Снабжение предприятия холодной питьевой водой осуществляется на договорной основе с ООО «СамРЭК - Эксплуатация» из системы централизованного водоснабжения. Отвод стоков с территории предприятия осуществляется в централизованную систему водоотведения, эксплуатируемые ООО «СамРЭК - Эксплуатация» по договору от 01.02.2015г. № 117 К/15. Теплоснабжение АО «ЖКУ» в холодное время года осуществляется от собственной котельной, топливом служит мазут. Во время отопительного периода котельная предприятия работает непрерывно, используется для отопления помещений и нагрева воды для бытовых нужд. Для обеспечения эффективной эксплуатации котельного оборудования, исключения образования отложений накипи и солей тяжелых металлов, а также коррозии оборудования в котельной осуществляется водоподготовка. В качестве фильтрующего материала используется катионит.

Ливневая канализация на предприятии отсутствует. Поверхностные воды впитываются в грунт.

Учет количества поступающей холодной воды осуществляется с помощью 2-х приборов учета: счетчик турбинный холодной воды СТВХ-80 № 088283 и счетчик турбинный холодной воды СТВХ-100 № 134358.

Фактический объем забора хозяйственно-питьевой воды составил: 2016 год – 20637 м³ 2017 год – 15575 м³, 2018г. -13330 м³. Фактический объем сброса сточных вод в централизованные канализационные сети составил: 2016 год – 6321 м³, 2017 год -4588 м³, 2018 г. – 6108 м³.

В соответствии с п. 124 части VIII Постановления Правительства от 29 июля 2013 года РФ № 644 «Правила холодного водоснабжения и водоотведения» с 1 июля 2015 года все абоненты, осуществляющие деятельность, связанную с производством, переработкой продукции, имеющие самостоятельные выпуски в централизованную систему водоотведения, объем сточных вод которых, составляет более 30 м³ в сутки суммарно по всем выпускам с административно-хозяйственной площадки обязаны подавать декларацию о составе и свойствах сточных вод.

Контроль состава и свойств сточных вод, отводимых АО «Жигулевское карьероуправление» в централизованную систему водоотведения), осуществляется ООО «СамРЭК - Эксплуатация» - организацией, осуществляющей водоотведение, в соответствии с программой контроля состава и свойств сточных вод в порядке, установленном Правительством Российской Федерации.

Анализ отобранных проб сточных вод осуществляется лабораторией ООО «СамРЭК - Эксплуатация», аккредитованной в порядке, установленном законодательством Российской Федерации - аттестат аккредитации химико-бактериологической лабораторией №РА.RU.21АН51 от 08.02.2016г.

Согласно условиям законодательства РФ и договорным требованиям в обязанности АО «ЖКУ», входит соблюдение установленных нормативов

допустимых сбросов и лимитов на сбросы сточных вод, соблюдение нормативов по объему и составу отводимых в централизованную систему водоотведения сточных вод.

Сведения о местах накопления отходов определены в таблице 3.

Место временного накопления отходов № 1:

- «Лампы ртутные, ртутно-кварцевые, люминесцентные, утратившие потребительские свойства».

Место временного накопления отходов № 2:

- «Отходы минеральных масел промышленных»;
- «Отходы минеральных масел моторных»;
- «Отходы синтетических и полусинтетических масел моторных»;
- «Отходы дизельного топлива, утратившие потребительские свойства».

Место временного накопления отходов № 3:

- «Аккумуляторы свинцовые отработанные неповрежденные, с электролитом».

Места временного накопления отходов № 4, 4/1:

- «Тара из черных металлов, загрязненная нефтепродуктами (содержание нефтепродуктов менее 15%)»;
- «Тара из черных металлов, загрязненная лакокрасочными материалами (содержание менее 5%)»;
- «Тара полиэтиленовая, загрязненная нефтепродуктами (содержание менее 15%)»;
- «Обтирочный материал, загрязненный нефтью или нефтепродуктами (содержание нефти или нефтепродуктов менее 15%)»;
- «Песок, загрязненный нефтью или нефтепродуктами (содержание нефти или нефтепродуктов менее 15%)»;
- «Смет с территории гаража, автостоянки малоопасный»;
- «Тормозные колодки с остатками накладок асбестовых»;
- «Фильтры очистки масла автотранспортных средств отработанные»;

- «Фильтры очистки топлива автотранспортных средств отработанные»;
- «Фильтры воздушные автотранспортных средств отработанные».

Места временного накопления отходов № 5,6:

- «Лом и отходы, содержащие незагрязненные черные металлы в виде изделий, кусков, несортированные».

Место временного накопления отходов № 7:

- «Стружка черных металлов несортированная незагрязненная»;
- «Остатки и огарки стальных сварочных электродов».

Место временного накопления отходов № 8:

- «Покрышки пневматических шин с металлическим кордом отработанные».

Место временного накопления отходов № 9:

- «Резинометаллические изделия отработанные незагрязненные».

Место временного накопления отходов № 10:

- «Лом и отход, содержащие несортированные цветные металлы в виде изделий, кусков с преимущественным содержанием алюминия и меди».

Места временного накопления отходов № 11:

- «Мусор от офисных и бытовых организаций несортированный (исключая крупногабаритный)»;
- «Мусор и смет производственных помещений малоопасный»;
- «Мусор и смет от уборки складских помещений малоопасный»;
- «Смет с территории предприятия малоопасный»;
- «Отходы (мусор) от строительных и ремонтных работ»;
- «Отходы при очистке котлов от накипи»;
- «Абразивные круги отработанные, лом отработанных абразивных кругов»;

- «Золосажевые отложения при очистке оборудования ТЭС, ТЭЦ, котельных малоопасные».

Место временного накопления отходов № 12:

- «Мусор от офисных и бытовых помещений организаций не сортированный (исключая крупногабаритный)»;
- «Смет с территории предприятия малоопасный».

Место временного накопления отходов № 13:

- «Мусор от офисных и бытовых помещений организаций не сортированный (исключая крупногабаритный)»;
- «Смет с территории предприятия малоопасный».

Место временного накопления отходов № 14:

- «Лом и отходы, содержащие незагрязненные черные металлы в виде изделий, кусков, несортированные»;
- «Покрышки пневматических шин с металлическим кордом отработанные».

Место временного накопления отходов № 15:

- «Стружка черных металлов несортированная незагрязненная»;
- «Остатки и огарки стальных сварочных электродов».

Места временного накопления отходов № 16, 18:

- «Лом и отходы, содержащие незагрязненные черные металлы в виде изделий, кусков, несортированные».

Место временного накопления отходов № 17:

- «Спецодежда из натуральных, синтетических, искусственных и шерстяных волокон, загрязненная нефтепродуктами (содержание нефтепродуктов менее 15%)»»;
- «Обувь кожаная рабочая, утратившая потребительские свойства».

Таблица 3 - Сведения о местах накопления отходов и периодичности их контроля

Наименование объекта контроля	Характеристика объекта контроля	Контролируемые показатели	Периодичность контроля	Ответственное лицо
МНО №1 (Место временного накопления отходов)	Изолированное закрытое помещение, исключаящее доступ посторонних лиц Отход накапливается в закрытых коробках завода-производителя Периодичность вывоза обусловлена вместимостью коробки (20 шт.) и количеством коробок и составляет 1 раз в полгода. Отходы передаются на обезвреживание (демеркуризацию) в специализированную организацию, имеющую лицензию	1. Предельное количество отхода не должно превышать вместимости места накопления	Еженедельно - визуальный осмотр и 1 раз в полугодие – плановая проверка с составлением акта	Главный инженер
		2. Целостность упаковки ламп		
		3. Наличие замка под ключ во избежание доступа посторонних лиц		
		4. Наличие средств ликвидации аварийной ситуации. Место временного хранения должно быть укомплектовано реагентами для обезвреживания ртути в случае боя ламп (перманганат калия, хлорное железо)		
		5. Наличие инструкции по обращению с ртутными лампами, инструкции по ликвидации аварийной ситуации, связанной с боем ламп		
МНО №2 (Место временного накопления отработанных масел)	Открытая площадка, $S = 10 \text{ м}^2$ с асфальтобетонным основанием, для накопления отходов, оборудованная первичными средствами пожаротушения для ликвидации возможной аварийной ситуации. Накопление отходов в герметично закрытой металлической емкости объемом 3 м^3 . Периодичность вывоза отхода - 2 раза в год. Отходы передаются на использование в специализированную лицензированную организацию	1. Предельное количество отхода не должно превышать вместимости места накопления	Еженедельно – визуальный осмотр и 1 раз в полугодие – плановая проверка с составлением акта	Главный инженер
		2. Исправность и герметичность емкостей, предназначенных для накопления отходов		
		3. Наличие маркировок на таре для отходов с указанием наименований отходов		
		4. Наличие резервных емкостей для перекачки отработанных нефтепродуктов (масел) и предотвращения утечек нефтепродуктов при аварийной разгерметизации емкостей. Протирка масляных подтеков с емкостей для хранения нефтепродуктов		
		5. Периодичность вывоза (Осуществлять своевременный вывоз отходов с территории предприятия в соответствии с предельным количеством накопления отходов)		

Продолжение таблицы 3

Наименование объекта контроля	Характеристика объекта контроля	Контролируемые показатели	Периодичность контроля	Ответственное лицо
		6. Выполнение требований экологической безопасности и техники безопасности при загрузке, транспортировке и выгрузке отходов (минимизация проливов жидких отходов; очистка подъездных путей) 7. Наличие средств ликвидации аварийной ситуации (песок, ветошь). Место сбора и временного хранения отходов должно быть оборудовано средствами пожаротушения (огнетушители, песок)		
МВН №3 (Место временного накопления отработанных аккумуляторов)	Специально отведенное место на складе $S=10\text{ м}^2$ для накопления отхода, оборудованное системой приточно-вытяжной вентиляции, исключающее доступ посторонних лиц, наличие средств для ликвидации аварийной ситуации, металлический поддон. Складирование штабелями по 2 шт. Периодичность вывоза отхода 2 раза в год.	1. Накопление АКБ в специально отведенном месте в крытом помещении 2. Исправность специальных контейнеров на деревянном поддоне, накрытом полиэтиленовой пленкой 3. Регулярная уборка места накопления отходов с соблюдением санитарно-экологических требований 4. Наличие замка под ключ во избежание доступа посторонних лиц 5. Наличие инструкции по обращению с отработанными АКБ. Отходы передаются на обезвреживание в специализированную лицензированную организацию	Ежеженедельно - визуальный осмотр и 1 раз в полугодие – плановая проверка с составлением акта	Главный инженер
МНО № 4 и 4/1 (Место временного накопления отходов)	Открытая асфальтированная площадка $S= 10,0\text{ м}^2$. Наличие первичных средств пожаротушения На площадке установлены 2 контейнера $V= 2,0\text{ м}^3$ и 3 контейнера $V= 0,8\text{ м}^3$ Периодичность вывоза отходов – 1 раз в квартал. Отходы передаются на полигон для захоронения.	1. Предельное количество отхода не должно превышать вместимости места накопления (наполняемость емкости для сбора отходов не более 0,9 объема) 2. Исправность контейнеров, предназначенных для хранения отходов. Конструкция контейнеров для накопления отхода, размещенных вне помещения должна исключать разнос ветром легких компонентов отходов (закрытая емкость) 3. Наличие маркировки на таре для отходов или аншлага с указанием наименований отходов для обозначения места временного накопления отходов	Ежеженедельно – визуальный осмотр и 1 раз в полугодие – плановая проверка с составлением акта	Главный инженер

Продолжение таблицы 3

Наименование объекта контроля	Характеристика объекта контроля	Контролируемые показатели	Периодичность контроля	Ответственное лицо
		4. Периодичность вывоза (Осуществлять ежедневный вывоз отходов с территории предприятия) 5. Выполнение требований экологической безопасности и техники безопасности при загрузке, транспортировке и выгрузке отходов (отсутствие россыпи отходов, очистка подъездных путей от посторонних предметов и снега) 6. Наличие инструкции по обращению с отходами 1-5 класса опасности		
МНО № 5,6 (Места временного накопления отходов)	Открытые площадки, S = 60,0 и 16,0 м ² с асфальтобетонным основанием. Периодичность вывоза 1 раз в 11 месяцев Отходы передаются на использование в специализированную организацию	1. Наличие маркировки отходов или аншлага для обозначения места временного накопления отходов 2. Периодичность вывоза (Осуществлять своевременный вывоз отходов с территории предприятия в соответствии с предельным количеством накопления отходов) 3. Выполнение требований экологической безопасности и техники безопасности при загрузке, транспортировке и выгрузке отходов (отсутствие россыпи отходов, очистка подъездных путей от посторонних предметов и снега) 4. Селективный сбор отходов (Не допускать смешения захораниваемых отходов с отходами, передаваемыми в спецорганизации для вторичного использования) 5. Наличие инструкции по обращению с отходами 1-5 класса опасности	Еженедельно – визуальный осмотр и 1 раз в полугодие – плановая проверка с составлением акта	Главный инженер
МНО № 7 (Место временного накопления отходов)	Открытая площадка, S = 16,0 м ² с асфальтобетонным основанием. Накопление отходов в металлическом контейнере V=2,0 м ³ . Периодичность вывоза 1 раз в 11 месяцев	1. Наличие маркировки отходов или аншлага для обозначения места временного накопления отходов 2. Периодичность вывоза (Осуществлять своевременный вывоз отходов с территории предприятия в соответствии с предельным количеством накопления отходов) 3. Выполнение требований экологической безопасности и техники безопасности при загрузке, транспортировке и выгрузке отходов (отсутствие россыпи отходов, очистка подъездных путей от посторонних предметов и снега)	Еженедельно – визуальный осмотр и 1 раз в полугодие – плановая проверка с составлением акта	Главный инженер

Продолжение таблицы 3

Наименование объекта контроля	Характеристика объекта контроля	Контролируемые показатели	Периодичность контроля	Ответственное лицо
		4. Селективный сбор отходов (Не допускать смешения захораниваемых отходов с отходами для вторичного использования) 5. Наличие инструкции по обращению с отходами 1-5 класса опасности. Отходы передаются на использование в специализированную организацию		
МНО № 8 (Место временного накопления отходов)	Открытая площадка, S = 20,0 м ² с асфальтобетонным основанием, для накопления отходов, оборудованная первичными средствами пожаротушения для ликвидации возможной аварийной ситуации. Складирование штабелями. Периодичность вывоза 2 раза в год. Отходы передаются на утилизацию в специализированную организацию	1. Селективный сбор образующихся отходов с учётом класса опасности, физико-химических свойств и агрегатного состояния. Не допускать смешивания отходов различных классов на всех стадиях их сбора, накопления и транспортирования 2. Наличие маркировки отходов или аншлага для обозначения места временного накопления отходов 3. Периодичность вывоза (Осуществлять своевременный вывоз отходов с территории предприятия в соответствии с предельным количеством накопления отходов) 4. Накопление покрышек в специально отведенном месте на отдельной площадке с водонепроницаемым покрытием, штабелями 5. Наличие инструкции по обращению с отходами 1-5 класса опасности	Ежедневно – визуальный осмотр и 1 раз в полугодие – плановая проверка с составлением акта	Главный инженер
МНО № 9 (Место временного накопления отходов)	Открытая площадка, S = 20,0 м ² с асфальтобетонным основанием. Периодичность вывоза 2 раза в год. Отходы передаются на утилизацию в специализированную организацию	1. Селективный сбор образующихся отходов с учётом класса опасности, физико-химических свойств и агрегатного состояния. Не допускать смешивания отходов различных классов на всех стадиях их сбора, накопления и транспортирования 2. Наличие маркировки отходов или аншлага для обозначения места временного накопления отходов 3. Периодичность вывоза (Осуществлять своевременный вывоз отходов с территории предприятия в соответствии с предельным количеством накопления отходов)	Ежедневно – визуальный осмотр и 1 раз в полугодие – плановая проверка с составлением акта	Главный инженер

Продолжение таблицы 3

Наименование объекта контроля	Характеристика объекта контроля	Контролируемые показатели	Периодичность контроля	Ответственное лицо
		4. Наличие инструкции по обращению с отходами 1-5 класса опасности		
МНО № 10 (Место временного накопления отходов)	Открытая площадка, S = 1,5 м ² с асфальтобетонным основанием. Контейнер V=0,8 м ³ , закрывающийся на замок. Периодичность вывоза отхода – 1 раз в 11 месяцев. Отходы передаются на утилизацию в специализированную организацию	1. Наличие маркировки отходов или аншлага для обозначения места временного накопления отходов	Еженедельно – визуальный осмотр и 1 раз в полугодие – плановая проверка с составлением акта	Главный инженер
		2. Периодичность вывоза (Осуществлять своевременный вывоз отходов с территории предприятия в соответствии с предельным количеством накопления отходов)		
		3. Исправность контейнера, наличие замка на контейнере, исключающего доступ посторонних лиц		
		4. Селективный сбор отходов (Не допускать смешения захораниваемых отходов с отходами, передаваемыми в спецорганизации для вторичного использования)		
МНО № 4 и 4/1 (Место временного накопления отходов)	Открытая асфальтированная площадка S= 20,0 м ² . На площадке установлены 6 металлических контейнерах V= 0,8 м ³ Периодичность вывоза отходов – 1 раз в месяц, «Мусора от офисных и бытовых организаций несортированного (исключая крупногабаритный) - 122 раза в год Отходы передаются на полигон для захоронения.	1. Предельное количество отхода не должно превышать вместимости места накопления (наполняемость емкости для сбора отходов не более 0,9 объема)	Еженедельно – визуальный осмотр и 1 раз в полугодие – плановая проверка с составлением акта	Главный инженер
		2. Исправность контейнеров, предназначенных для хранения отходов. Конструкция контейнеров для накопления отхода, размещенных вне помещения должна исключать разнос ветром легких компонентов отходов (закрытая емкость)		
		3. Наличие маркировки на таре для отходов или аншлага с указанием наименований отходов для обозначения места временного накопления отходов		
		4. Периодичность вывоза (Осуществлять ежедневный вывоз отходов с территории предприятия в соответствии с требованиями СанПиН 42-128-4690-88)		
		5. Выполнение требований экологической безопасности и техники безопасности при загрузке, транспортировке и выгрузке отходов (отсутствие россыпи отходов, очистка подъездных путей от посторонних предметов и снега)		

Продолжение таблицы 3

Наименование объекта контроля	Характеристика объекта контроля	Контролируемые показатели	Периодичность контроля	Ответственное лицо
МНО № 12 (Место временного накопления отходов)	Открытая площадка, S = 1,5 м ² с асфальтобетонным основанием. Накопление отходов в закрытом металлическом контейнере V=0,8 м ³ . Периодичность вывоза отхода 122 раза в год (1-3 суток согласно санитарным нормам). Отходы передаются на полигон для захоронения.	<p>6. Наличие инструкции по обращению с отходами 1-5 класса опасности</p> <p>1. Предельное количество отхода не должно превышать вместимости места накопления (наполняемость емкости для сбора отходов не более 0,9 объема)</p> <p>2. Исправность контейнеров, предназначенных для хранения отходов. Конструкция контейнеров для накопления отхода, размещенных вне помещения должна исключать разнос ветром легких компонентов отходов (закрытая емкость)</p> <p>3. Наличие маркировки на таре для отходов или аншлага с указанием наименований отходов для обозначения места временного накопления отходов</p> <p>4. Периодичность вывоза (Осуществлять ежедневный вывоз отходов с территории предприятия в соответствии с требованиями СанПиН 42-128-4690-88)</p> <p>5. Выполнение требований экологической безопасности и техники безопасности при загрузке, транспортировке и выгрузке отходов (отсутствие россыпи отходов, очистка подъездных путей от посторонних предметов и снега)</p> <p>6. Наличие инструкции по обращению с отходами 1-5 класса опасности</p>	Еженедельно – визуальный осмотр и 1 раз в полугодие – плановая проверка с составлением акта	Главный инженер
МНО № 12 (Место временного накопления отходов)	Открытая площадка, S = 1,5 м ² с асфальтобетонным основанием. Накопление отходов в закрытом металлическом контейнере V=0,8 м ³ . Периодичность вывоза отхода 122 раза в год (1-3 суток согласно санитарным нормам). Отходы передаются на полигон для захоронения.	<p>1. Предельное количество отхода не должно превышать вместимости места накопления (наполняемость емкости для сбора отходов не более 0,9 объема)</p> <p>2. Исправность контейнеров, предназначенных для хранения отходов. Конструкция контейнеров для накопления отхода, размещенных вне помещения должна исключать разнос ветром легких компонентов отходов (закрытая емкость)</p>	Еженедельно – визуальный осмотр и 1 раз в полугодие – плановая проверка с составлением акта	Главный инженер

Продолжение таблицы 3

Наименование объекта контроля	Характеристика объекта контроля	Контролируемые показатели	Периодичность контроля	Ответственное лицо
		<p>3. Наличие маркировки на таре для отходов или аншлага с указанием наименований отходов для обозначения места временного накопления отходов</p> <p>4. Периодичность вывоза (Осуществлять ежедневный вывоз отходов с территории предприятия в соответствии с СанПиН)</p> <p>5. Выполнение требований экологической безопасности и техники безопасности при загрузке, транспортировке и выгрузке отходов (отсутствие россыпи отходов, очистка подъездных путей от посторонних предметов и снега)</p> <p>6. Наличие инструкции по обращению с отходами 1-5 класса опасности</p>		
<p>МНО № 14 (Место временного накопления отходов)</p>	<p>Открытая площадка, $S = 40 \text{ м}^2$ с асфальтобетонным основанием, для накопления отходов, оборудованная первичными средствами пожаротушения для ликвидации возможной аварийной ситуации.</p> <p>Покрышки складироваться штабелями. Периодичность вывоза отхода - 2 раза в год.</p> <p>Отходы передаются на утилизацию в специализированную организацию</p>	<p>1. Селективный сбор образующихся отходов с учётом класса опасности, физико-химических свойств и агрегатного состояния. Не допускать смешивания отходов различных классов на всех стадиях их сбора, накопления и транспортирования</p> <p>2. Наличие маркировки отходов или аншлага для обозначения места временного накопления отходов</p> <p>3. Периодичность вывоза (Осуществлять своевременный вывоз отходов с территории предприятия в соответствии с предельным количеством накопления отходов)</p> <p>4. Накопление покрышек штабелями в специально отведенном месте на отдельной площадке с водонепроницаемым покрытием</p> <p>5. Наличие инструкции по обращению с отходами 1-5 класса опасности</p>	<p>Еженедельно – визуальный осмотр и 1 раз в полугодие – плановая проверка с составлением акта</p>	<p>Главный инженер</p>

Продолжение таблицы 3

Наименование объекта контроля	Характеристика объекта контроля	Контролируемые показатели	Периодичность контроля	Ответственное лицо
<p>МНО № 15 (Место временного накопления отходов)</p>	<p>Открытая площадка, S = 16,0 м² с асфальтобетонным основанием. Накопление отходов в металлическом контейнере V=2,0 м³. Периодичность вывоза 1 раз в 11 месяцев Отходы передаются на использование в специализированную организацию</p>	1. Наличие маркировки отходов или аншлага для обозначения места временного накопления отходов	<p>Еженедельно – визуальный осмотр и 1 раз в полугодие – плановая проверка с составлением акта</p>	<p>Главный инженер</p>
		2. Периодичность вывоза (Осуществлять своевременный вывоз отходов с территории предприятия в соответствии с предельным количеством накопления отходов)		
		3. Выполнение требований экологической безопасности и техники безопасности при загрузке, транспортировке и выгрузке отходов (отсутствие россыпи отходов, очистка подъездных путей от посторонних предметов и снега)		
		4. Селективный сбор отходов (Не допускать смешения захораниваемых отходов с отходами, передаваемыми в спецорганизации для вторичного использования)		
		5. Наличие инструкции по обращению с отходами 1-5 класса опасности		
<p>МНО № 16, 18 (Места временного накопления отходов)</p>	<p>Открытые площадка, S = 18,0 и 30 м² с асфальтобетонным основанием. Периодичность вывоза 2 раза в год Отходы передаются на использование в специализированную организацию</p>	1. Наличие маркировки отходов или аншлага для обозначения места временного накопления отходов	<p>Еженедельно – визуальный осмотр 1 раз в полугодие – плановая проверка с составлением акта</p>	<p>Главный инженер</p>
		2. Периодичность вывоза (Осуществлять своевременный вывоз отходов с территории предприятия в соответствии с предельным количеством накопления отходов)		
		3. Выполнение требований экологической безопасности и техники безопасности при загрузке, транспортировке и выгрузке отходов (отсутствие россыпи отходов, очистка подъездных путей от посторонних предметов и снега)		
		4. Селективный сбор отходов (Не допускать смешения захораниваемых отходов с отходами, передаваемыми в спецорганизации для вторичного использования)		
		5. Наличие инструкции по обращению с отходами 1-5 класса опасности		

Продолжение таблицы 3

Наименование объекта контроля	Характеристика объекта контроля	Контролируемые показатели	Периодичность контроля	Ответственное лицо
<p>МНО № 2(2) (Место временного накопления отходов)</p>	<p>Открытая площадка с асфальтобетонным основанием, $S = 3 \text{ м}^2$, оборудованная первичными средствами пожаротушения для ликвидации возможной аварийной ситуации. Накопление отходов в 2-х закрытых металлических контейнерах $V=0,8 \text{ м}^3$. Периодичность вывоза отходов - 1 раз в месяц. Отходы передаются на полигон для захоронения.</p>	<p>1. Предельное количество отхода не должно превышать вместимости места накопления (наполняемость контейнеров не более 0,9 объема)</p>	<p>Еженедельно – визуальный осмотр и 1 раз в полугодие – плановая проверка с составлением акта</p>	<p>Главный инженер</p>
		<p>2. Исправность контейнеров, предназначенных для хранения отходов. Конструкция контейнеров для накопления отхода, размещенных вне помещения должна исключать разнос ветром легких компонентов отходов (закрытая емкость)</p>		
		<p>3. Наличие маркировки на таре для отходов или аншлага с указанием наименований отходов для обозначения места временного хранения отходов</p>		
		<p>4. Периодичность вывоза (Осуществлять своевременный вывоз отходов с территории предприятия в соответствии с требованиями СанПиН 42-128-4690-88)</p>		
		<p>5. Выполнение требований экологической безопасности и техники безопасности при загрузке, транспортировке и выгрузке отходов (отсутствие россыпи отходов, очистка подъездных путей от посторонних предметов и снега)</p>		
		<p>6. Наличие средств ликвидации аварийной ситуации. Место сбора и временного хранения отходов должно быть оборудовано средствами пожаротушения.</p>		
		<p>7. Наличие инструкции по обращению с отходами 1-5 класса опасности.</p>		

Сведения о периодичности и методах осуществления производственного экологического контроля, местах отбора проб и методиках (методах) измерения.

Под производственным экологическим мониторингом понимается наблюдение за качеством атмосферного воздуха, поверхностных и подземных природных вод, почвы, растительного и животного мира в пределах зоны защитных мероприятий Субъекта. Мониторинг проводится в соответствии с документами Системы экологического мониторинга.

Основной и обязательной процедурой, выполняемой в рамках ПЭК, является учет воздействий на компоненты окружающей среды. Учет проводится по типовым формам, разработанным для каждого из направлений деятельности в области охраны окружающей среды.

Инвентаризацию источников загрязнения окружающей среды проводят для актуализации имеющихся данных по воздействию на компоненты окружающей природной среды. При инвентаризации используют проектную документацию предприятия, а также проект нормативов выбросов, проект нормативов образования отходов и лимитов на их размещение. В течение инвентаризации уточняются сведения по источникам загрязнения окружающей природной среды, качественному и количественному составу выбросов в атмосферу, сбросов в природные водные объекты, образующихся отходов, а также по режимам их образования и отведения в окружающую среду.

Инвентаризация источников загрязнения атмосферного воздуха проводится в соответствии со специальным Планом (Программой). Данные по каждому источнику загрязнения вносят в соответствующий бланк инвентаризации. По результатам инвентаризации составляются технические отчеты. В свою очередь, результаты инвентаризации вносятся в инвентаризационную ведомость.

С учетом реализованных технологических решений в АО «ЖКУ» имеется разрешительная документация: разрешение на выбросы загрязняющих веществ в атмосферу, разрешение на размещение отходов, лицензия на пользование недрами, договор водопользования на использование акватории водного объекта для осуществления погрузо-разгрузочных работ в районе размещения причала.

Контроль соблюдения природоохранных требований и нормативов проводится в соответствии с условиями действия вышеперечисленной разрешительной документации, полученной Субъектом. Отбор и анализ проб выбросов загрязняющих веществ в атмосферный воздух, подземной воды, сточных вод, природной воды, по планам-графикам лабораторного контроля. Результаты лабораторного контроля регистрируются в соответствующих журналах первичного учета. По результатам проверок составляются акты, а в случаях несоблюдения природоохранных требований и нормативов - предписания об устранении отмеченных нарушений.

Служба ПЭК анализирует результаты природоохранной деятельности в целом по Субъекту не реже 1 раза в квартал. Результаты анализа отражаются в отчетах (квартальных, годовых). При необходимости на основе этих результатов разрабатываются соответствующие корректирующие мероприятия, которые включают в планы природоохранной деятельности.

По результатам ПЭК составляются отчеты (квартальные, годовые). Порядок их подготовки устанавливает руководитель службы ПЭК.

Также в установленном Росстатом порядке подготавливается и представляется государственная статистическая отчетность по формам федерального государственного статистического наблюдения № 2-ТП (воздух) «Сведения об охране атмосферного воздуха», № 2-ТП (отходы) «Сведения об образовании, использовании, обезвреживании, транспортировании и размещении отходов производства и потребления», № 4-ОС «Сведения о текущих затратах на охрану окружающей природной

среды, экологических и природоресурсных платежах», № 4-ЛС «Сведения о выполнении условий пользования недрами при добыче питьевых и технических подземных вод». Государственная статистическая отчетность готовится на основании данных первичного учета по типовым формам Росстата, № 2-ОС «Сведения о выполнении водохозяйственных и водоохраных работ на водных объектах».

Отчетность по выполнению мероприятий в области охраны атмосферного воздуха.

Порядок подготовки отчетов о выполнении мероприятий по охране атмосферного воздуха устанавливается руководителем службы экологического контроля.

В отчете должны быть отражены все запланированные и внеплановые мероприятия по охране атмосферного воздуха. В отчете проводится анализ выполненных работ, оценивается их эффективность, указываются причины нарушения требований, несоблюдения нормативов, даются предложения по совершенствованию деятельности в области охраны атмосферного воздуха.

До 22 января АО «Жигулевское карьероуправление» представляет в органы государственной статистики и природоохранным органам ежегодную государственную статистическую отчетность по форме федерального государственного статистического наблюдения № 2-ТП (воздух) «Сведения об охране атмосферного воздуха».

Статистическая отчетность по форме № 2-ТП (воздух) готовится на основании журналов первичного учета по формам ПОД-1, ПОД-2 и ПОД-3.

В АО «Жигулевское карьероуправление» разработан план - график контроля нормативов выбросов на источниках выброса АО «ЖКУ», представленный в таблице 4.

Таблица 4 - План - график контроля нормативов выбросов на источниках выброса АО «ЖКУ»

Цех		Номер источн ика	Загрязняющее вещество		Периодичность контроля	Норматив выброса		Кем осуществляется контроль	Методика проведения контроля
			код	наименование		г/с	мг/м3		
номер	наименование								
1	2	3	4	5	6	7	8	9	10
1	Дробильно-сортировочный цех	0001	2909	Пыль неорганическая: до 20% SiO2	1 раз в год (кат. 3Б)	0,0131560	12,075437	Аккредитованной лабораторией	Инструментальный метод
1	Дробильно-сортировочный цех	0003	2909	Пыль неорганическая: до 20% SiO2	1 раз в год (кат. 3Б)	0,0090850	10,294226	Аккредитованной лабораторией	Инструментальный метод
1	Дробильно-сортировочный цех	0005	2909	Пыль неорганическая: до 20% SiO2	1 раз в год (кат. 3Б)	0,0034560	9,522996	Аккредитованной лабораторией	Инструментальный метод
1	Дробильно-сортировочный цех	0006	2909	Пыль неорганическая: до 20% SiO2	1 раз в год (кат. 3Б)	0,0220520	33,053246	Аккредитованной лабораторией	Инструментальный метод
1	Дробильно-сортировочный цех	0007	2909	Пыль неорганическая: до 20% SiO2	1 раз в год (кат. 3Б)	0,0089100	9,719271	Аккредитованной лабораторией	Инструментальный метод
1	Дробильно-сортировочный цех	0008	2909	Пыль неорганическая: до 20% SiO2	1 раз в год (кат. 3Б)	0,0129340	15,888976	Аккредитованной лабораторией	Инструментальный метод
1	Дробильно-сортировочный цех	0009	2909	Пыль неорганическая: до 20% SiO2	1 раз в год (кат. 3Б)	0,0348000	77,294983	Аккредитованной лабораторией	Инструментальный метод
1	Дробильно-сортировочный цех	0010	2909	Пыль неорганическая: до 20% SiO2	1 раз в год (кат. 3Б)	0,0048790	11,977044	Аккредитованной лабораторией	Инструментальный метод
1	Дробильно-сортировочный цех	6001	2909	Пыль неорганическая: до 20% SiO2	1 раз в год (кат. 3Б)	0,1133333	0,000000		Расчетный метод
1	Дробильно-сортировочный цех	6017	0301	Азота диоксид (Азот (IV) оксид)	1 раз в год (кат. 3Б)	0,0146677	0,000000		Расчетный метод
			0304	Азот (II) оксид (Азота оксид)	1 раз в год (кат. 3Б)	0,0023835	0,000000		Расчетный метод
			0328	Углерод (Сажа)	1 раз в год (кат. 3Б)	0,0028587	0,000000		Расчетный метод
			0330	Сера диоксид (Ангидрид сернистый)	1 раз в год (кат. 3Б)	0,0011728	0,000000		Расчетный метод
			0337	Углерод оксид	1 раз в год (кат. 3Б)	0,0969785	0,000000		Расчетный метод
			2704	Бензин (нефтяной, малосернистый) (в пересчете на углерод)	1 раз в 5 лет (кат. 4)	0,0016111	0,000000		Расчетный метод
			2732	Керосин	1 раз в год (кат. 3Б)	0,0094412	0,000000		Расчетный метод
			2909	Пыль неорганическая: до 20% SiO2	1 раз в год (кат. 3Б)	0,0092961	0,000000		Расчетный метод
1	Дробильно-сортировочный цех	6018	2909	Пыль неорганическая: до 20% SiO2	1 раз в год (кат. 3Б)	0,0018360	0,000000		Расчетный метод

Продолжение таблицы 4

1	2	3	4	5	6	7	8	9	10
1	Дробильно-сортировочный цех	6019	2909	Пыль неорганическая: до 20% SiO ₂	1 раз в год (кат. 3Б)	0,0051000	0,000000		Расчетный метод
1	Дробильно-сортировочный цех	6020	2909	Пыль неорганическая: до 20% SiO ₂	1 раз в год (кат. 3Б)	0,0793333	0,000000		Расчетный метод
1	Дробильно-сортировочный цех	6022	0301	Азота диоксид (Азот (IV) оксид)	1 раз в год (кат. 3Б)	0,0532396	0,000000		Расчетный метод
			0304	Азот (II) оксид (Азота оксид)	1 раз в год (кат. 3Б)	0,0086514	0,000000		Расчетный метод
			0328	Углерод (Сажа)	1 раз в год (кат. 3Б)	0,0110350	0,000000		Расчетный метод
			0330	Сера диоксид (Ангидрид сернистый)	1 раз в год (кат. 3Б)	0,0065456	0,000000		Расчетный метод
			0337	Углерод оксид	1 раз в год (кат. 3Б)	0,0518028	0,000000		Расчетный метод
			2732	Керосин	1 раз в год (кат. 3Б)	0,0150083	0,000000		Расчетный метод
			2909	Пыль неорганическая: до 20% SiO ₂	1 раз в год (кат. 3Б)	0,1136780	0,000000		Расчетный метод
1	Дробильно-сортировочный цех	6045	0301	Азота диоксид (Азот (IV) оксид)	1 раз в год (кат. 3Б)	0,0096394	0,000000		Расчетный метод
			0304	Азот (II) оксид (Азота оксид)	1 раз в год (кат. 3Б)	0,0015664	0,000000		Расчетный метод
			0328	Углерод (Сажа)	1 раз в год (кат. 3Б)	0,0018797	0,000000		Расчетный метод
			0330	Сера диоксид (Ангидрид сернистый)	1 раз в 5 лет (кат. 4)	0,0007670	0,000000		Расчетный метод
			0337	Углерод оксид	1 раз в год (кат. 3Б)	0,0645529	0,000000		Расчетный метод
			2704	Бензин (нефтяной, малосернистый) (в пересчете на углерод)	1 раз в 5 лет (кат. 4)	0,0016111	0,000000		Расчетный метод
			2732	Керосин	1 раз в год (кат. 3Б)	0,0057239	0,000000		Расчетный метод
			2909	Пыль неорганическая: до 20% SiO ₂	1 раз в год (кат. 3Б)	0,0215584	0,000000		Расчетный метод
2	Механическая мастерская	0034	0123	диЖелезо триоксид (Железа оксид) (в пересчете на железо)	1 раз в 5 лет (кат. 4)	0,0026574	24,411282	Аккредитованной лабораторией	Инструментальный метод
			0143	Марганец и его соединения (в пересчете на марганца (IV) оксид)	1 раз в год (кат. 3Б)	0,0004706	4,323003	Аккредитованной лабораторией	Метод спектрального анализа

Продолжение таблицы 4

1	2	3	4	5	6	7	8	9	10
			0301	Азота диоксид (Азот (IV) оксид)	1 раз в год (кат. 3Б)	0,0068244	62,689980	Аккредитованной лабораторией	Метод с альфа-нафтиламином
			0304	Азот (II) оксид (Азота оксид)	1 раз в год (кат. 3Б)	0,0229900	211,189649	Аккредитованной лабораторией	Метод с хромовой кислотой
			0337	Углерод оксид	1 раз в 5 лет (кат. 4)	0,0043555	40,010288	Аккредитованной лабораторией	С использованием газоанализатора ТГ-5
			0342	Фториды газообразные	1 раз в год (кат. 3Б)	0,0002720	2,498634	Аккредитованной лабораторией	Инструментальный метод
			0616	Диметилбензол (Ксилол) (смесь изомеров о-, м-, п-)	1 раз в год (кат. 3Б)	0,0037050	34,034696	Аккредитованной лабораторией	ГХ-метод
			0621	Метилбензол (Толуол)	1 раз в 5 лет (кат. 4)	0,0002170	1,993395	Аккредитованной лабораторией	ГХ-метод
			1042	Бутан-1-ол (Спирт н-бутиловый)	1 раз в год (кат. 3Б)	0,0018110	16,636122	Аккредитованной лабораторией	Метод бумажной хроматографии
			1301	Проп-2-ен-1-аль (Акролеин)	1 раз в год (кат. 3Б)	0,0010260	9,424993	Аккредитованной лабораторией	Метод с м-фенилендиамином
			2752	Уайт-спирит	1 раз в 5 лет (кат. 4)	0,0002090	1,919906	Аккредитованной лабораторией	Инструментальный метод
			2908	Пыль неорганическая: 70-20% SiO ₂	1 раз в 5 лет (кат. 4)	0,0000278	0,255375	Аккредитованной лабораторией	Аспирация воздуха через аэрозольный фильтр
2	Механическая мастерская	0044	0123	диЖелезо триоксид (Железа оксид) (в пересчете на железо)	1 раз в год (кат. 3Б)	0,0042000	19,065946	Аккредитованной лабораторией	Инструментальный метод
			2902	Взвешенные вещества	1 раз в год (кат. 3Б)	0,0068000	30,868674	Аккредитованной лабораторией	Инструментальный метод
			2930	Пыль абразивная (Корунд белый, Монокорунд)	1 раз в год (кат. 3Б)	0,0014000	6,355315	Аккредитованной лабораторией	Аспирация воздуха через аэрозольный фильтр
4	Транспортный цех	0036	0123	диЖелезо триоксид (Железа оксид) (в пересчете на железо)	1 раз в 5 лет (кат. 4)	0,0014000	1,519667	Аккредитованной лабораторией	Инструментальный метод
			2902	Взвешенные вещества	1 раз в 5 лет (кат. 4)	0,0044000	4,776096	Аккредитованной лабораторией	Инструментальный метод
			2930	Пыль абразивная (Корунд белый, Монокорунд)	1 раз в год (кат. 3Б)	0,0010000	1,085476	Аккредитованной лабораторией	Аспирация воздуха через аэрозольный фильтр
4	Транспортный цех	0037	0322	Серная кислота (по молекуле H ₂ SO ₄)	1 раз в 5 лет (кат. 4)	0,0000371	0,093176	Аккредитованной лабораторией	Турбидиметрический метод
4	Транспортный цех	0046	0123	диЖелезо триоксид (Железа оксид) (в пересчете на железо)	1 раз в 5 лет (кат. 4)	0,0026131	3,267902	Аккредитованной лабораторией	Инструментальный метод
			0143	Марганец и его соединения (в пересчете на марганца (IV) оксид)	1 раз в год (кат. 3Б)	0,0004627	0,578645	Аккредитованной лабораторией	Метод спектрального анализа

Продолжение таблицы 4

1	2	3	4	5	6	7	8	9	10
			0337	Углерод оксид	1 раз в год (кат. 3Б)	0,3546444	0,000000		Расчетный метод
			2732	Керосин	1 раз в год (кат. 3Б)	0,0511692	0,000000		Расчетный метод
5	Участок тепловодоснабжения и вентиляции	0033	0301	Азота диоксид (Азот (IV) оксид)	1 раз в год (кат. 3Б)	0,2781494	186,106303	Аккредитованной лабораторией	Метод с альфа-нафтиламином
			0304	Азот (II) оксид (Азота оксид)	1 раз в год (кат. 3Б)	0,0451993	30,242289	Аккредитованной лабораторией	Метод с хромовой кислотой
			0328	Углерод (Сажа)	1 раз в год (кат. 3Б)	0,0887482	59,380317	Аккредитованной лабораторией	
			0330	Сера диоксид (Ангидрид сернистый)	1 раз в год (кат. 3Б)	2,0031200	1340,262673	Аккредитованной лабораторией	Тетрахлормеркуратный метод
			0337	Углерод оксид	1 раз в год (кат. 3Б)	0,3766607	252,018989	Аккредитованной лабораторией	С использованием газоанализатора ТГ-5
			0703	Бенз/а/пирен (3,4-Бензпирен)	1 раз в 5 лет (кат. 4)	0,0000000	0,000016	Аккредитованной лабораторией	Метод квазилинейных спектров люминесценции
			2904	Мазутная зола теплоэлектростанций (в	1 раз в год (кат. 3Б)	0,0347027	23,219145		
5	Участок тепловодоснабжения и вентиляции	0050	0333	Дигидросульфид (Сероводород)	1 раз в год (кат. 3Б)	0,0001429	0,373587	Аккредитованной лабораторией	Метод с диметилпарафенилендиамином
			2754	Углеводороды предельные C12-C19	1 раз в год (кат. 3Б)	0,0296199	77,436015	Аккредитованной лабораторией	
5	Участок тепловодоснабжения и вентиляции	6048	0333	Дигидросульфид (Сероводород)	1 раз в год (кат. 3Б)	0,0000942	0,000000		Расчетный метод
5	Участок тепловодоснабжения и	6050	0333	Дигидросульфид (Сероводород)	1 раз в год (кат. 3Б)	0,0001151	0,000000		Расчетный метод
			2754	Углеводороды предельные C12-C19	1 раз в год (кат. 3Б)	0,0238606	0,000000		Расчетный метод
5	Участок тепловодоснабжения и вентиляции	6051	0333	Дигидросульфид (Сероводород)	1 раз в год (кат. 3Б)	0,0001555	0,000000		Расчетный метод

Продолжение таблицы 4

1	2	3	4	5	6	7	8	9	10
6	Бетономесительный участок	0053	2909	Пыль неорганическая: до 20% SiO ₂	1 раз в 5 лет (кат. 4)	0,0017270	0,899381	Аккредитованной лабораторией	Инструментальный метод
1	Горный цех	6023	2902	Взвешенные вещества	1 раз в год (кат. 3Б)	1,2089000	0,000000		Расчетный метод
1	Горный цех	6024	0301	Азота диоксид (Азот (IV) оксид)	1 раз в год (кат. 3Б)	0,4712000	0,000000		Расчетный метод
			0304	Азот (II) оксид (Азота оксид)	1 раз в год (кат. 3Б)	0,0765700	0,000000		Расчетный метод
			0328	Углерод (Сажа)	1 раз в год (кат. 3Б)	0,0173333	0,000000		Расчетный метод
			0330	Сера диоксид (Ангидрид сернистый)	1 раз в год (кат. 3Б)	0,0480000	0,000000		Расчетный метод
			0337	Углерод оксид	1 раз в год (кат. 3Б)	0,1730000	0,000000		Расчетный метод
			2732	Керосин	1 раз в год (кат. 3Б)	0,0536667	0,000000		Расчетный метод
			2902	Взвешенные вещества	1 раз в год (кат. 3Б)	0,1956000	0,000000		Расчетный метод
			2909	Пыль неорганическая: до 20% SiO ₂	1 раз в год (кат. 3Б)	0,7555556	0,000000		Расчетный метод
	Горный цех	6026	0301	Азота диоксид (Азот (IV) оксид)	1 раз в год (кат. 3Б)	0,9250000	0,000000		Расчетный метод
			0304	Азот (II) оксид (Азота оксид)	1 раз в год (кат. 3Б)	0,1503125	0,000000		Расчетный метод
			0337	Углерод оксид	1 раз в 5 лет (кат. 4)	0,4625000	0,000000		Расчетный метод
			2902	Взвешенные вещества	1 раз в год (кат. 3Б)	108,1905827	0,000000		Расчетный метод
	Горный цех	6027	0301	Азота диоксид (Азот (IV) оксид)	1 раз в год (кат. 3Б)	0,5974618	0,000000		Расчетный метод
			0304	Азот (II) оксид (Азота оксид)	1 раз в год (кат. 3Б)	0,0970575	0,000000		Расчетный метод
			0328	Углерод (Сажа)	1 раз в год (кат. 3Б)	0,0435283	0,000000		Расчетный метод
			0330	Сера диоксид (Ангидрид сернистый)	1 раз в год (кат. 3Б)	0,0636606	0,000000		Расчетный метод
			0337	Углерод оксид	1 раз в год (кат. 3Б)	0,2956978	0,000000		Расчетный метод

Продолжение таблицы 4

1	2	3	4	5	6	7	8	9	10
			2902	Взвешенные вещества	1 раз в год (кат. 3Б)	0,0213000	0,000000		Расчетный метод
			2909	Пыль неорганическая: до 20% SiO ₂	1 раз в 5 лет (кат. 4)	0,0012009	0,000000		Расчетный метод
			0304	Азот (II) оксид (Азота оксид)	1 раз в год (кат. 3Б)	0,1503125	0,000000		Расчетный метод
			0337	Углерод оксид	1 раз в 5 лет (кат. 4)	0,4625000	0,000000		Расчетный метод
			2902	Взвешенные вещества	1 раз в год (кат. 3Б)	108,1905827	0,000000		Расчетный метод
1	Горный цех	6027	0301	Азота диоксид (Азот (IV) оксид)	1 раз в год (кат. 3Б)	0,5974618	0,000000		Расчетный метод
			0304	Азот (II) оксид (Азота оксид)	1 раз в год (кат. 3Б)	0,0970575	0,000000		Расчетный метод
			0328	Углерод (Сажа)	1 раз в год (кат. 3Б)	0,0435283	0,000000		Расчетный метод
			0330	Сера диоксид (Ангидрид сернистый)	1 раз в год (кат. 3Б)	0,0636606	0,000000		Расчетный метод
			0337	Углерод оксид	1 раз в год (кат. 3Б)	0,2956978	0,000000		Расчетный метод
			2732	Керосин	1 раз в год (кат. 3Б)	0,0891606	0,000000		Расчетный метод
			2902	Взвешенные вещества	1 раз в год (кат. 3Б)	0,0213000	0,000000		Расчетный метод
			2909	Пыль неорганическая: до 20% SiO ₂	1 раз в 5 лет (кат. 4)	0,0012009	0,000000		Расчетный метод
1	Причал	6028	0301	Азота диоксид (Азот (IV) оксид)	1 раз в год (кат. 3Б)	0,0033708	0,000000		Расчетный метод
			0304	Азот (II) оксид (Азота оксид)	1 раз в 5 лет (кат. 4)	0,0005478	0,000000		Расчетный метод
			0328	Углерод (Сажа)	1 раз в 5 лет (кат. 4)	0,0001708	0,000000		Расчетный метод
			0330	Сера диоксид (Ангидрид сернистый)	1 раз в 5 лет (кат. 4)	0,0004681	0,000000		Расчетный метод
			0337	Углерод оксид	1 раз в 5 лет (кат. 4)	0,0124948	0,000000		Расчетный метод

Продолжение таблицы 4

1	2	3	4	5	6	7	8	9	10
			2732	Керосин	1 раз в 5 лет (кат. 4)	0,0017198	0,000000		Расчетный метод
			2909	Пыль неорганическая: до 20% SiO ₂	1 раз в год (кат. 3Б)	1,8223631	0,000000		Расчетный метод
1	Причал	6030	2909	Пыль неорганическая: до 20% SiO ₂	1 раз в 5 лет (кат. 4)	0,0014809	0,000000		Расчетный метод
1	Причал	6031	2909	Пыль неорганическая: до 20% SiO ₂	1 раз в 5 лет (кат. 4)	0,0007404	0,000000		Расчетный метод
1	Причал	6032	2909	Пыль неорганическая: до 20% SiO ₂	1 раз в 5 лет (кат. 4)	0,0007404	0,000000		Расчетный метод
1	Горный цех	6026	0301	Азота диоксид (Азот (IV) оксид)	1 раз в год (кат. 3Б)	0,9250000	0,000000		Расчетный метод
			0304	Азот (II) оксид (Азота оксид)	1 раз в год (кат. 3Б)	0,1503125	0,000000		Расчетный метод
			0337	Углерод оксид	1 раз в 5 лет (кат. 4)	0,4625000	0,000000		Расчетный метод
			2902	Взвешенные вещества	1 раз в год (кат. 3Б)	108,1905827	0,000000		Расчетный метод
1	Горный цех	6027	0301	Азота диоксид (Азот (IV) оксид)	1 раз в год (кат. 3Б)	0,5974618	0,000000		Расчетный метод
			0304	Азот (II) оксид (Азота оксид)	1 раз в год (кат. 3Б)	0,0970575	0,000000		Расчетный метод
			0328	Углерод (Сажа)	1 раз в год (кат. 3Б)	0,0435283	0,000000		Расчетный метод
			0330	Сера диоксид (Ангидрид сернистый)	1 раз в год (кат. 3Б)	0,0636606	0,000000		Расчетный метод
			2902	Взвешенные вещества	1 раз в год (кат. 3Б)	0,0213000	0,000000		Расчетный метод
			2909	Пыль неорганическая: до 20% SiO ₂	1 раз в 5 лет (кат. 4)	0,0012009	0,000000		Расчетный метод
1	Причал	6028	0301	Азота диоксид (Азот (IV) оксид)	1 раз в год (кат. 3Б)	0,0033708	0,000000		Расчетный метод
			0304	Азот (II) оксид (Азота оксид)	1 раз в 5 лет (кат. 4)	0,0005478	0,000000		Расчетный метод

Производственный контроль в области охраны и использования водных объектов.

АО «Жигулевское карьероуправление» не производит забор воды из поверхностных водных объектов и не осуществляет сброс сточных вод в водоемы.

АО «Жигулевское карьероуправление» занимается добычей полезных ископаемых, а также попутным производством камнещебной продукции.

Для реализации производственной деятельности предприятие эксплуатирует причал, который используется для подхода судов с целью ведения погрузки щебня в баржи.

Причал состоит из бетонной стенки и двух «быков», что позволяет принимать суда длиной до 100 м. Ленточные конвейеры, подающие продукцию, находятся в подземных галереях, один транспортер – на поверхности. Для предотвращения просыпи продукции в реку Волгу установлены очистители ленты.

Согласно статье 65 «Водного кодекса Российской Федерации», от 03.06.2006 № 74-ФЗ прибрежная защитная полоса и водоохранная зона Саратовского водохранилища в районе причала составляет 200 м.

К причалу АО «ЖКУ» для погрузки щебня причаливают суда сторонних организаций. Деятельность осуществляется 240 дней в году в период навигации: с апреля по ноябрь.

АО «Жигулевское карьероуправление» использует участок акватории Саратовского водохранилища для осуществления погрузо-разгрузочных работ в районе размещения причала в соответствии с условиями договора водопользования от 18.06.2012г. с Нижне - Волжским бассейновым водным управлением Федерального агентства водных ресурсов.

Водопользование осуществляется без забора (изъятия) водных ресурсов из водного объекта. Место осуществления водопользования и

границы предоставленной в пользование части водного объекта: Самарская область, г. Жигулевск, на 1464 км от устья реки Волги, правый берег.

Географические координаты участка акватории Саратовского водохранилища, предоставленного в пользование:

- точка № 1 с.ш. 53°25'57.84" в.д. 49°30'35.11";
- точка № 2 с.ш. 53°25'59.77" в.д. 49°30'48.26";
- точка № 3 с.ш. 53°25'58.20" в.д. 49°30'48.91";
- точка № 4 с.ш. 53°25'56.27" в.д. 49°30'35.76".

Площадь акватории водного объекта, предоставляемой в пользование – 0,0125 км².

В соответствии с условиями водопользования АО «ЖКУ»:

- осуществляет водоохранные и водохозяйственные мероприятия по исключению негативного воздействия на поверхностный водный объект в соответствии с ежегодным «Планом водоохранных и водохозяйственных мероприятий по исключению сверхнормативного воздействия на водный объект в районе водопользования АО «ЖКУ»;
- ежеквартально (не позднее 15 числа месяца, следующего за отчетным кварталом) предоставляет в Нижне - Волжское БВУ отчеты о выполнении водоохранных мероприятий с приложением подтверждающих документов, включая отчетность по формам 6.1, 6.2, 6.3 (согласно приказу МПР от 06.02.2008 г. № 30 «Об утверждении форм и порядка представления сведений, полученных в результате наблюдений за водными объектами, заинтересованными Федеральными органами исполнительной власти, собственниками водных объектов и водопользователями»);
- ежегодно, не позднее 1 декабря текущего года, представляет в Нижне - Волжское БВУ на согласование план водоохранных мероприятий на следующий год;

- ежегодно, в срок до 31 декабря, представляет в Нижне - Волжское БВУ отчет о выполнении условий использования водного объекта (его части), результатах наблюдений за водным объектом и его водоохранной зоной за прошедший год.

В обязанности водопользователя входит ведение регулярного наблюдения за состоянием водного объекта и его водоохранной зоной в соответствии с Планом-графиком ведения мониторинга поверхностных вод и передавать результаты наблюдений в Нижне - Волжское БВУ (не позднее 10 числа месяца, следующего за отчетным кварталом).

АО «Жигулевское карьероуправление» ежегодно в срок до 25 января после отчетного периода представляет в отдел водных ресурсов Нижне - Волжского бассейнового водного управления по Самарской области статотчетность по форме № 2-ОС «Сведения о выполнении водохозяйственных и водоохраных работ на водных объектах».

Мониторинг поверхностных вод Саратовского водохранилища ведется в соответствии с «Программой регулярных наблюдений за состоянием водного объекта реки Волга (Саратовское водохранилище) и его водоохранной зоной в месте размещения причала для погрузки щебня АО «Жигулевское карьероуправление», утвержденной исполнительным директором предприятия и согласованной с начальником отдела водных ресурсов по Самарской области Нижне - Волжского БВУ.

В связи с тем, что целью водопользования АО «Жигулевское карьероуправление» является использование акватории поверхностного водного объекта для эксплуатации причала, то основной целью проводимого мониторинга является изучение последствий эксплуатации причала для погрузки щебня, тенденцией изменения состояния поверхностных вод, выявления их причинно-следственных связей, а также прогнозирование будущего состояния в процессе эксплуатации объекта.

Задачами мониторинга Саратовского водохранилища в районе размещения причала являются:

- получение фоновых показателей состояния поверхностных вод;
- своевременное обнаружение веществ, загрязняющих поверхностные воды;
- прогноз динамики развития процесса загрязнения поверхностных вод.

В соответствии с рекомендациями Р 52.24.309-2004 «Организация и проведение режимных наблюдений за загрязнением поверхностных вод на сети Росгидромета» на водотоке для наблюдения за состоянием поверхностных вод организуются два створа.

Верхний створ устанавливается на 50 м выше потенциального источника загрязнения. Состав и свойства воды в пробе, отобранной в створе выше источника загрязнения, характеризует фоновое значение показателей состава и свойств воды водотока.

Нижний створ устанавливается на 50 м ниже источника потенциального источника загрязнения. Сравнение фоновых значений с показателями воды в пробе, отобранной ниже источника загрязнения с учетом времени добегания, позволяет судить о характере и степени загрязненности вод под влиянием источников загрязнения.

Наблюдения проводятся 1 раз в квартал в период навигации или 3 раза в год. В процессе мониторинга поверхностных вод исследуется 6 проб воды Саратовского водохранилища в аккредитованных лабораториях. Перечень определяемых компонентов для отбора поверхностных вод: РН, сухой остаток (общая минерализация), нефтепродукты, взвешенные вещества, взвешенные вещества, БПК, СПАВ, сульфаты, хлориды.

Мониторинг качества поверхностных вод Саратовского водохранилища в районе размещения причала за 2014-2019 годы, выполняемый аккредитованными лабораториями, подтверждает, что

эксплуатация причала с целью выполнения производственной деятельности АО «ЖКУ» не оказывает существенного влияния на состояние поверхностных вод Саратовского водохранилища.

Кроме контроля качества поверхностных вод в районе причала, АО «ЖКУ» ведется наблюдение за состоянием водоохранной зоной и прибрежной защитной полосой в месте размещения причала для погрузки щебня. Производится еженедельный визуальный осмотр территории на предмет наличия мусора и иных загрязнений, которые могут оказать негативное влияние на состояние водного объекта.

Производственный контроль в области обращения с отходами.

В целях осуществления производственного экологического контроля деятельности в области обращения с отходами ежегодно оформляется приказ «О назначении ответственных лиц и организации работы в области обращения с отходами I-IV класса опасности», согласно ответственные лица по АО «Жигулевское карьероуправление» выполняют следующие функции:

- учет и отчетность в области обращения с отходами производства и потребления;
- ведение первичного учета движения отходов;
- контроль соблюдения экологических требований, при обращении с отходами производства и потребления, отчетность о выполнении предписаний органов экологического контроля;
- организация и участие в проведении инвентаризации отходов и объектов их размещения, паспортизации, подтверждения отнесения отходов к конкретному классу опасности, разработке проектов нормативов образования отходов и лимитов на их размещение;
- заключение договоров со специализированными организациями для передачи отходов на захоронение, обезвреживание, утилизацию, транспортирование;

- разработка и выполнение мероприятий по снижению влияния отходов на состояние окружающей среды;
- направление на обучение в области обращения с отходами I-IV классов опасности лиц, допущенных к работе с отходами.

Экоаналитический контроль за соблюдением природоохранных нормативов воздействия в области обращения с отходами производства и потребления на окружающую среду осуществляется непосредственно на источниках негативного воздействия на окружающую среду, входящих в состав контролируемого объекта.

В организационной структуре и на балансе АО «ЖКУ» отсутствуют объекты размещения отходов – специально оборудованные сооружения, предназначенные для размещения отходов (полигоны), поэтому проведение экоаналитического контроля за соблюдением природоохранных нормативов воздействия на окружающую среду не предусмотрено.

Экоаналитический контроль предусмотрен в случае возникновения аварийной ситуации на территории места временного накопления отработанных люминесцентных ртутьсодержащих ламп, при нарушении их герметичности (бой ламп, при неосторожном обращении).

В случае возникновения аварийной ситуации, связанной с массовым боем отработанных люминесцентных ртутьсодержащих ламп, по окончании выполнения работ по ликвидации последствий (демеркуризационных работ), в местах боя ламп проводится экоаналитический контроль состояния окружающей природной среды (проведение инструментальных замеров, с последующим оформлением протокола измерений).

Производственный контроль за реализацией программы повышения экологической эффективности, плана мероприятий по охране окружающей среды.

Отношения в области организации и осуществления государственного контроля (надзора), муниципального контроля и защиты прав юридических

лиц при осуществлении государственного контроля (надзора), муниципального контроля регулируются Федеральным законом «О защите прав юридических лиц и индивидуальных предпринимателей при осуществлении государственного контроля (надзора) и муниципального контроля» от 26.12.2008 г. № 294-ФЗ.

В целях контроля соблюдения требования природоохранного законодательства, обеспечения производственного экологического контроля в области охраны окружающей среды, а также уменьшения негативного за окружающую среду, образующегося в результате производственной деятельности предприятия разработаны «Мероприятия по производственному экологическому контролю в 2019 году», утвержденные приказом № 14 от 01.02.2019 г. «О проведении ПЭК». В мероприятиях представлен перечень первичной документации и отчетности предприятия.

Виды документации, задействованной в производственном экологическом контроле.

Деятельность организации в части охраны окружающей среды отражена в документации разного вида - государственной статистической отчетности, журналах учета, а также инструкциях, приказах, утвержденных планах мероприятий и др.

Документация по охране окружающей среды АО «ЖКУ» включает: техническую (технологическую); договорную; плановую; организационно-распорядительную; отчетную; учетную; разрешительную.

Договорная документация представлена договорами на вывоз отходов для захоронения и обезвреживания, на водопотребление-водоотведение организации, на проведение лабораторного контроля, на выполнение проектных работ, на выполнение природоохранных мероприятий, актами выполненных работ, техническими заданиями на выполнение работ и т.п.

Техническая документация (технологическая) представлена документами, дающими информацию о технологических процессах и

оборудовании, связанных с образованием отходов (инвентаризация, инструкции, паспорта на отходы, схемы мест временного накопления отходов), выбросов и сбросов загрязняющих веществ в окружающую среду, забором воды из подземных источников и эксплуатации причала.

Организационно-распорядительная документация включает: распоряжения, приказы, положения, служебные записки и т.п., которые оформляются для установления прав и обязанностей, ответственности должностных лиц в пределах их компетенции, в том числе сертификаты на право обращения с отходами, а также для проведения производственного экологического контроля.

Отчетная документация включает:

- результаты производственного экологического контроля;
- записи результатов предпринятых действий по выполнению предписаний;
- оперативную отчетность о выполнении мероприятий в области охраны окружающей среды;
- сведения государственного статистического наблюдения предприятия (формы 2-ТП (отходы), 2-ТП (воздух), 4-ОС, 4-ЛС).
- расчеты размера платы за негативное воздействие на окружающую среду.

Разрешительная документация подразумевает под собой допуск сотрудников к обращению с отходами, прошедших курс обучения и имеющих свидетельство на право работы с отходами 1-4 классов опасности.

Учетная документация включает в себя первичные регистрационные данные (журналы, акты, протоколы), первичную отчетность по воздуху, отходам, поверхностным и подземным водам.

АО «Жигулевское карьероуправление» укомплектовано документацией, которая позволяет соблюдать и контролировать

действующие экологические, санитарно-эпидемиологические, технические нормы и правила.

Производственный инспекционный контроль включает:

- ежедневный визуальный (не документируемый) осмотр площадки предприятия;
- плановые проверки по план-графику с обязательным документированием по каждому объекту и контролируемому показателю. По результатам проведения производственного контроля комиссионно составляется соответствующий акт проверки.
- внеплановые проверки по устранению нарушений, выявленных в ходе проверок ПК и госконтроля, по обращениям сотрудников, граждан, юридических лиц, государственных и муниципальных органов, изменений законодательства.

В организации ежедневно осуществляется осмотр площадок временного накопления отходов, лицом, ответственным за содержание площадок, технического состояния скважин. В случае обнаружения отклонений от контролируемых параметров применяются меры по их устранению. При невозможности самостоятельного устранения отклонений информация доводится до сведения руководителя организации, и в дальнейшем принимаются меры по устранению отклонений, с привлечением специализированных сторонних организаций. Производится еженедельная уборка территории предприятия в пределах землеотвода и прилегающей территории шириной 50 метров от бытовых и промышленных отходов.

Особенности оформления актов проверки:

- оформленный акт проверки регистрируется, указывается дата проверки;
- указывается перечень лиц, участвующих в проведении проверки.

- описываются места, подлежащие осмотру и проверке, цель проверки;
- во время проверки в акт вписываются выявленные замечания или несоответствия;
- несоответствия, устраненные в ходе проверки объектов производственного контроля, в акт проверки не записываются;
- в акте записываются рекомендации по устранению замечаний и несоответствий и сроки их устранения;
- акт подписывается членами комиссии и для ознакомления, под роспись, выдается лицам, ответственным за устранение несоответствий.

Порядок и сроки информирования заинтересованных лиц о результатах проверки.

Лицо, ответственное за организацию и осуществление производственного экологического контроля информирует всех заинтересованных лиц предприятия о результатах проводимых проверок, соблюдении требований природоохранного законодательства в области обращения с отходами, охраны окружающей среды и об эффективности контроля в течение 3-х дней после её окончания.

Информирование заинтересованных лиц осуществляется посредством предоставления заинтересованному (ответственному) лицу акта о результатах проводимой проверки.

Результаты проверки оглашаются на очередном совещании персонала предприятия.

Полученную информацию о результатах проведенной проверки регистрируют в журнале учета несоответствий, используют для разработки мероприятий по устранению несоответствий.

Особенности оформления результатов инспекционного контроля, осуществляемого одновременно с экоаналитическим контролем соблюдения природоохранных нормативов воздействия на окружающую среду

В случае оформления результатов проверки, осуществляемого одновременно с экоаналитическим контролем соблюдения природоохранных нормативов воздействия на окружающую среду, в акте проверки вносится отметка о проведении экоаналитического контроля.

К акту проверки подшиваются акты отбора проб и протоколы результатов выполненных исследований.

Перечень мер воздействия, применяемых по отношению к нарушителям.

В случае выявления в ходе проверок нарушений (несоответствий), лица, ответственные за соответствие объектов контроля установленным экологическим требованиям, привлекаются к административной ответственности. В качестве мер воздействия могут применяться предупреждение, выговор, строгий выговор, лишение премии, отстранение от занимаемой должности, увольнение.

Порядок оформления предложений об устранении выявленных нарушений.

На основании анализа несоответствий объектов производственного экологического контроля требованиям природоохранного законодательства, выявленных в ходе внутренних проверок, лицом, ответственным за осуществление производственного экологического контроля, выдается предписание лицу, допустившему нарушение (несоответствие).

Предписание выдается в соответствии с рекомендуемой формой, с обязательной отметкой об ознакомлении.

На основании выявленных несоответствий составляются мероприятия по устранению данных несоответствий.

В мероприятиях указываются краткое изложение выявленных нарушений с указанием места обнаружения и нормативного документа, требования которого нарушены; предлагаемые мероприятия и срок устранения нарушений; лица, ответственные за устранение нарушений, отметка об устранении нарушений.

Порядок повторных проверок исполнения выданных предписаний.

Срок устранения выявленных замечаний указывается в акте проверки. По истечении срока, приказом назначается внеплановая проверка, с составлением акта.

Порядок внесения изменений.

Внесение изменений и дополнений в настоящую Программу выполняется в следующих случаях:

- изменение в нормативно-законодательных документах, относящихся к деятельности организации, в области природопользования, охраны окружающей среды и обращения с отходами производства и потребления;
- изменение объектов производственного экологического контроля, появление новых объектов контроля, изменение контролируемых параметров или их характеристик;
- изменение деятельности в области природопользования и обращения с отходами предприятия;
- предписания органов федерального, территориального и муниципального контроля в пределах своих полномочий.

К документам, используемым при реализации мероприятий производственного экологического контроля, относятся: акты внутренних проверок соблюдения производственного экологического контроля в организации, акты проведения проверок органами государственного контроля (надзора), органами муниципального контроля, журналы учета.

Документация, отражающая результаты проведения программы производственного экологического контроля (ПЭК), включает:

- документированные данные, полученные по результатам ПЭК;
- документированные данные о процессах, технологиях, оборудовании производства товаров (продукции), выполнения работ, оказания услуг, о применяемых топливе, сырье и материалах, сведения об их составе, используемые для определения фактических объемов выбросов, сбросов загрязняющих веществ в окружающую среду, образования отходов производства и потребления;
- документированные сведения о наличии подготовки в области охраны окружающей среды и экологической безопасности руководителей и специалистов организации, ответственных за принятие решений при осуществлении хозяйственной и иной деятельности, которая оказывает или может оказать негативное воздействие на окружающую среду;
- сведения о наличии разрешительной природоохранной документации (с указанием реквизитов и срока действия);
- иные документы и документированные сведения, наличие которых предусмотрено законодательством.

Хранение документации осуществляется в течение 5 лет.

Ведение документации и поддержание её в актуализированном состоянии осуществляется лицами, назначенными приказом по организации. Контроль за ведением документации выполняет лицо, ответственное за организацию производственного экологического контроля.

Ответственность за надлежащую организацию производственного экологического контроля лежит на руководителе предприятия.

Контроль соблюдения требования природоохранного законодательства в организации обеспечивает требуемый уровень экологической безопасности,

который не оказывает отрицательного воздействия на окружающую среду и здоровье людей.

2.2 Разработка новых методов и критериев оценки совершенствования системы обеспечения экологической безопасности

В результате патентного поиска нами были проанализированы и предложены к внедрению следующие методы и способы, повышающие эффективность системы экологической безопасности объектов добычи декоративного и строительного камня, известняка, гипса, мела и сланцев.

Способ автоматической, экологически чистой добычи полезных ископаемых открытой разработкой в карьере.

Изобретение относится к горному делу, к области добычи природных алмазов и других полезных ископаемых открытой разработкой в карьере. Техническим результатом является повышение степени автоматизации технологических операций добычи полезных ископаемых, их энергетической самообеспеченности и экологической чистоты в карьере. Способ включает дробление рудных пород на дне карьера экскаваторами, погрузку раздробленной рудной породы в кузов транспортного средства погрузчиками, подъем транспортным средством рудной породы из карьера для доставки на обогатительную фабрику, управление и контроль технологическими операциями компьютеризированной системой управления. При этом в карьере применяется электрифицированное технологическое оборудование, электроснабжение технологического оборудования производится от ветроэнергетических установок, размещенных на поверхности вблизи карьера или на привязном аэростате с солнечными батареями, дробление рудных пород на дне карьера и в приямке с водой выполняют электроэкскаваторы - роботы, погрузку раздробленной

рудной породы в кузов выполняют электропогрузчики - роботы и электроэкскаваторы - роботы, подъем рудной породы в кузове и выгрузку рудной породы из кузова в приемный бункер выполняют электролебедки, через тросы соединенные с привязным аэростатом с солнечными батареями и кузовом, циклическая работа технологического оборудования в карьере выполняется автоматически по установленным программам, контролируется и корректируется диспетчерским пультом.

Изобретение относится к горному делу, к добыче природных алмазов и других полезных ископаемых открытой разработкой в карьере.

Известен способ добычи полезных ископаемых открытой разработкой в карьере путем бурения горных пород, дробления горной породы взрывами, погрузки размельченной руды экскаваторами и погрузчиками на большегрузные самосвалы, перевозки руды самосвалами из карьера на поверхность месторождения и далее на обогатительную фабрику.

Недостатком известного способа является загазованность карьера выхлопными газами от погрузочной техники и самосвалов. При этом сжигается большое количество дорогостоящего углеводородного топлива и привлекается большое количество работающих в карьере людей.

Известны способы ведения открытых горных работ с применением карьерных комбайнов фрезерного типа, бункеров и автосамосвалов, где применение автосамосвалов также приводит к загазованности карьера и большому расходу топлива.

В качестве прототипа выбран способ подготовки и транспортировки горной массы при разработке глубокозалегающих месторождений и автоматизированный комплекс для его осуществления, который, несмотря на автоматизацию комплекса, имеет те же недостатки по загазованности карьера и большому расходу топлива.

Задачей настоящего изобретения является создание способа автоматической добычи полезных ископаемых, обеспечивающего высокую

степень автоматизации технологических операций добычи полезных ископаемых, их энергетическую самообеспеченность и экологическую чистоту в карьере.

Предлагаемый способ автоматической, экологически чистой добычи полезных ископаемых открытой разработкой в карьере включает в себя: дробление рудных пород на дне карьера экскаваторами, погрузку раздробленной рудной породы в кузов транспортного средства погрузчиками, подъем транспортными средствами рудной породы из карьера для доставки на обогатительную фабрику, управление и контроль технологическими операциями компьютеризированной системой и отличается тем, что в карьере применяется электрифицированное технологическое оборудование, электроснабжение технологического оборудования проводится по команде с диспетчерского пульта от ветроэнергетических установок, размещенных на поверхности вблизи карьера или на привязном аэростате с солнечными батареями, дробление рудных пород в приемке с водой и на дне карьера выполняют электроэкскаваторы - роботы, погрузку раздробленной рудной породы в кузов выполняют электропогрузчики - роботы и электроэкскаваторы - роботы, подъем рудной породы в кузове и выгрузку рудной породы в приемный бункер выполняют электролебедки, через тросы соединенные с привязным аэростатом с солнечными батареями и кузовом, циклическая работа технологического оборудования в карьере выполняется автоматически по установленным программам, контролируется и корректируется диспетчерским пультом.

Техническим результатом настоящего изобретения является добыча полезных ископаемых открытой разработкой в карьере даже из очень больших глубин без загазованности, без создания на склонах карьера автомобильных дорог, без сжигания углеводородного топлива, без привлечения к работам большого количества людей.

Это достигается применением экологически чистой электрической энергии и электрифицированной робототехники.

На рисунке 8 изображена схема автоматической, экологически чистой добычи полезных ископаемых открытой разработкой в карьере, содержащая диспетчерский пульт 1, ветроэнергетические установки 2, размещенные на земле, или ветроэнергетические установки 3, размещенные на привязном аэростате с солнечными батареями 4, кабель 5, электроэкскаваторы-роботы 6, электропогрузчики-роботы 7, приямок с водой 8, электролебедки 9, тросы 10, кузов 11 с насосом 12 и электромотором 13, электролебедки 14, тросы 15, приемный бункер 16, ультразвуковой генератор 17, электроимпульсный генератор 18 с системой орошения сжиженным нейтральным газом.

Автоматическая, экологически чистая добыча полезных ископаемых открытой разработкой в карьере осуществляется следующим способом. С диспетчерского пульта 1 включается электрическое снабжение технологического оборудования карьера от ветроэнергетических установок 2 или 3 по кабелю 5, затем включаются в работу по установленным программам электроэкскаваторы - роботы 6 и электропогрузчики - роботы 7, которые заглубляют приямок с водой 8 и дно карьера, сгребают раздробленную рудную породу к склонам карьера. Электролебедки 9 через тросы 10 устанавливают привязной аэростат с солнечными батареями 4 над карьером. Электролебедки 14 через тросы 15 опускают на дно карьера кузов 11, накрывая приямок с водой 8. Электроэкскаваторы - роботы 6 и электропогрузчики - роботы 7 проводят погрузку рудной породы в кузов 11. При этом избыток воды в приямке 8 откачивается насосом 12 в кузов 11. Загруженный рудной породой кузов 11 по программе или по команде с пульта 1 поднимается до поверхности карьера путем одновременного разматывания тросов 10 электролебедками 9 и подтягивания кузова 11 электролебедками 14 через тросы 15 до расположения аэростата с солнечными батареями 4 и кузова 11 над приемным бункером 16, где кузов

При необходимости дробления рудной породы включаются по программе или по команде с пульта 1 в приемке с водой 8 ультразвуковой генератор 17 и на дне карьера электрический импульсный генератор 18.

Для замораживания притока воды в карьере используется система орошения сжиженным нейтральным газом. Эту систему можно доставлять к местам притока воды в кузове 11 и воздействовать из нее на воду, например, сжиженным азотом.

Способ ведения буровзрывных работ на карьере.

Изобретение относится к горному делу и может применяться на открытых разработках месторождений при проведении буровзрывных работ (БВР), в частности на карьерах. Способ ведения буровзрывных работ на карьере включает бурение взрывных скважин, зарядание их зарядами взрывчатых веществ (ВВ), взрывание зарядов ВВ. С рабочей площадки уступа бурят вспомогательные вертикальные скважины до уровня подошвы уступа. Взрывные скважины бурят из стенок вспомогательных вертикальных скважин по их высоте сверху донизу, выполняя их с наклоном к горизонту и не доводя забой скважин до поверхности склона уступа. Вспомогательные вертикальные скважины заполняют инертным материалом. Изобретение позволяет повысить эффективность БВР и расширить технологические возможности.

Изобретение относится к горному делу и может применяться на открытых разработках месторождений при проведении буровзрывных работ (БВР), в частности на карьерах.

Известен способ взрывной отбойки руд и пород при разработке месторождений твердых полезных ископаемых, включающий бурение взрывных скважин, расположение в нижней части скважин донного заряда на уровне горизонтальной плоскости, совпадающей с плоскостью рабочей площадки нижележащего уступа, заполнение скважин зарядами, взрывание зарядов. Недостаток известного способа заключается в повышенных

материальных затратах на проведение БВР, обусловленных необходимостью изготовления донных зарядов, имеющих оригинальное конструктивное исполнение и, соответственно, повышенную стоимость. Расположение, согласно технологии способа, донных зарядов в горизонтальной плоскости, совпадающей с плоскостью рабочей площадки нижележащего уступа горной разработки, требует точного размещения зарядов, что также является недостатком способа, т.к. нарушение этого требования технологии приведет к снижению эффективности проведения БВР. Кроме этого, недостаток способа в пониженной эффективности БВР из-за нерациональной потери энергии взрыва зарядов за счет вертикального выброса взрывных газов из скважин в открытое пространство при выбивании забойки из устья скважин ударной волной.

Известен способ взрывной отбойки руд и пород, включающий бурение пилотных взрывных скважин, проведение гидроразрыва горного массива по линии подошвы обрабатываемого уступа, бурение основных взрывных скважин, зарядание скважин зарядами взрывчатых веществ, взрывание зарядов ВВ.

Недостатком известного способа являются повышенные материальные затраты, необходимые на выполнение технологии способа, слагаемые из затрат на проведение гидроразрыва горного массива и стоимости оборудования для проведения гидроразрыва. Выполнение трещины гидроразрыва по линии подошвы обрабатываемого уступа предполагает ее точное прохождение, что также является недостатком способа, т.к. нарушение этого требования технологии обуславливает снижение эффективности проведения БВР. В данном случае, точное прохождение трещины гидроразрыва трудновыполнимо или невозможно в силу неоднородности руд и пород горного массива, имеющих различные физико-механические свойства. Также, недостаток способа заключается в пониженной эффективности БВР, связанной с нерациональной потерей

энергии взрыва зарядов ВВ при вертикальном выбросе взрывных газов из скважин в открытое пространство.

За прототип выбран способ разработки месторождений твердых полезных ископаемых, включающий бурение горизонтальных или слабонаклонных к горизонту скважин, зарядание скважин зарядами ВВ, установку на добычной блок мобильного щита, закрывающего блок со стороны рабочей площадки уступа и со стороны откоса уступа, взрывание скважин под щитом.

Недостатком известного способа являются повышенные материальные затраты, обусловленные применением специального технологического оборудования - мобильного щита. Затраты включают стоимость щита, расходы на его установку на добычной блок и уборку с блока, расходы на техническое обслуживание и ремонт. Недостатком способа является технологическое ограничение его применения - возможно полностью обурить откос уступа только при небольшой его высоте, т.к. высота бурения откоса ограничена технологическими возможностями бурового оборудования и верхняя часть откоса, по крайней мере, вне доступа для бурового оборудования при большой высоте уступа. Так же, как и у аналогов, недостаток способа заключается в пониженной эффективности БВР, обусловленной нерациональной потерей энергии взрыва зарядов ВВ.

Задача изобретения - повышение эффективности БВР и расширение технологических возможностей способа при снижении материальных затрат на БВР.

Поставленная задача решается тем, что в способе ведения буровзрывных работ на карьере, включающем бурение взрывных скважин, зарядание их зарядами ВВ, взрывание зарядов ВВ, с рабочей площадки уступа бурят вспомогательные вертикальные скважины до уровня подошвы уступа, взрывные скважины бурят через стенки вспомогательных вертикальных скважин по их высоте сверху донизу, выполняя взрывные

скважины с наклоном к горизонту и не доводя забой скважин до поверхности склона уступа, вспомогательные вертикальные скважины заполняют инертным материалом.

Выполнение вспомогательных вертикальных скважин до уровня подошвы уступа позволяет бурить взрывные скважины по всей высоте уступа, чем расширяются технологические возможности способа, т.к. исключаются зоны в середине и вверху откоса уступа при большой его высоте, недоступные для бурения при расположении бурового оборудования на рабочей площадке ниже расположенного уступа. В этом случае, нет зон, недоступных для бурения взрывных скважин по высоте уступа.

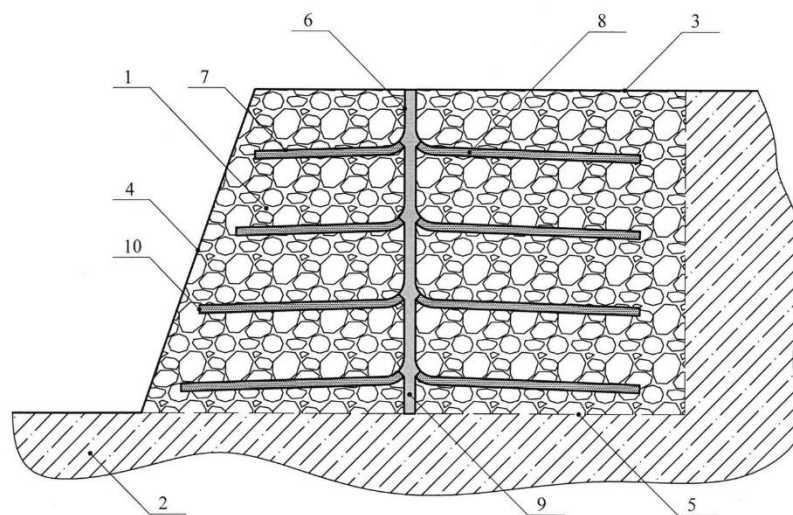
Бурение взрывных скважин через стенки вспомогательных вертикальных скважин по высоте последних сверху донизу, выполняя взрывные скважины с наклоном к горизонту и не доводя забой скважин до поверхности склона уступа, и заполнение вспомогательных вертикальных скважин инертным материалом позволяет повысить эффективность БВР за счет исключения нерациональной потери энергии взрыва зарядов ВВ, что обусловлено расположением взрывных скважин в массиве добычного блока без выхода на открытую поверхность, за счет чего ударная волна взрыва не вырывается в открытое пространство, а гасится в массиве добычного блока. В данном случае, вся энергия взрыва зарядов ВВ тратится на рыхление массива добычного блока, при этом сохраняется его исходная геолого-морфологическая структура.

Исключение потери энергии взрыва зарядов ВВ позволяет уменьшить расход ВВ, чем снижаются материальные затраты на БВР. Кроме этого, расположением взрывных скважин в массиве добычного блока без выхода на открытую поверхность исключается необходимость применения мобильного щита, что также обуславливает снижение материальных затрат на БВР.

Сущность способа ведения буровзрывных работ на карьере поясняется чертежами, где на рисунке 9 представлен вертикальный поперечный разрез уступа, на рисунке 10 - вид уступа со стороны рабочей площадки.

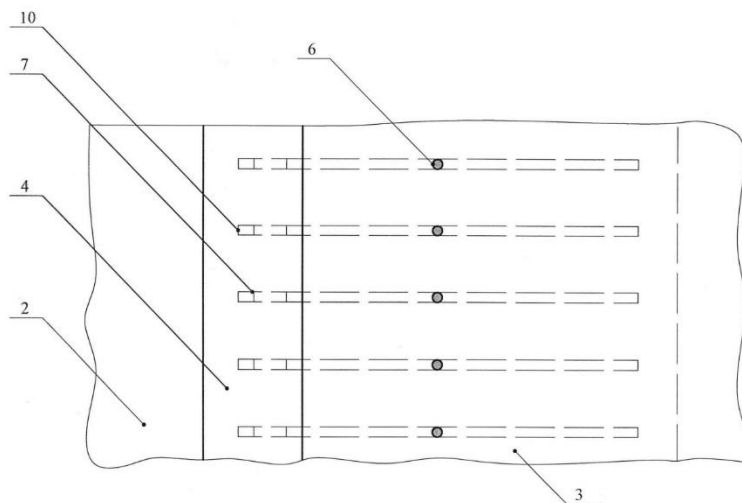
На рисунках 9 и 10 показаны добычный блок 1 – уступ карьера – горного массива 2, рабочая площадка 3, откос 4 и отметка 5 подошвы уступа карьера, вспомогательные вертикальные скважины 6 (далее скважины 6), взрывные скважины 7. Взрывные скважины 7 заполнены зарядами 8 ВВ, скважины 6 заполнены инертным материалом 9. Позицией 10 обозначен забой взрывных скважин 7.

Способ ведения буровзрывных работ на карьере реализуют следующим образом. В добычном блоке 1 пробуривают скважины 6 с рабочей площадки 3 до уровня подошвы (отметка 5) уступа. Количество и расположение скважин 6 определяют с учетом объема добычного блока 1 и физико-механических свойств горного массива 2. Через стенки скважин 6 бурят взрывные скважины 7, выполняя их слабонаклонными к горизонтальной плоскости, при этом взрывные скважины 7 не добуривают до поверхности откоса 4 уступа, оставляя между поверхностью откоса 4 и забоем 10 взрывных скважин 7 цельный слой горного массива. Расстояние по вертикали между взрывными скважинами 7 и их длину определяют, исходя из геометрических размеров уступа и физико-механических свойств горного массива 2. Выполняют взрывные скважины 7 посредством породоразрушающего инструмента, соединенного с забойным двигателем, установленным на ставе гибких труб, как при колтюбинговом бурении скважин на нефтегазовых разработках. Заполняют зарядами 8 ВВ взрывные скважины 7, инертным материалом 9 заполняют скважины 6 и взрывают заряды 8 ВВ поочередно, начиная с верхней взрывной скважины 7. Мощность зарядов 8 ВВ рассчитывают на выполнение рыхления массы добычного блока 1 с сохранением его геолого-морфологической структуры.



1 - добычной блок; 2 - уступ карьера горного массива; 3 - рабочая площадка; 4 – откос; 5 - отметка подошвы уступа карьера; 6 - вспомогательные вертикальные скважины; 7 - взрывные скважины; 8 -заряды ВВ; 9 - инертный материал; 10 - забой взрывных скважин

Рисунок 9 - Вертикальный поперечный разрез уступа



2 - уступ карьера горного массива; 3 - рабочая площадка; 4 – откос; 6 - вспомогательные вертикальные скважины; 7 - взрывные скважины; 10 - забой взрывных скважин

Рисунок 10 - Вид уступа со стороны рабочей площадки

Таким образом, применение предложенного способа ведения буровзрывных работ на карьере позволит повысить эффективность БВР, расширить технологические возможности в выполнении обустройства добычного блока и снизить материальные затраты на проведение БВР, повысить экологичность БВР.

Способ проветривания карьера.

Изобретение относится к горнодобывающей промышленности, в частности к способу проветривания карьера. Технический результат заключается в улучшении воздухообмена карьерного пространства с окружающей средой. Способ заключается в проветривании карьера конвективными потоками теплоносителя, генерируемыми нагревателем, размещенным на поверхности карьера. При этом конвективные потоки формируют импульсной подачей теплоносителя со скоростью от 100 до 300 м/с и периодичностью от 1 до 5 с. Конвективные потоки теплоносителя формируют поочередно, вначале с помощью конического сопла теплоносителя, обеспечивающего раскрытия конвективного потока на 1-2 градуса, затем с помощью конического сопла, обеспечивающего раскрытия конвективного потока на 3-5 градусов. Теплоносителем в период безветрия является водяной пар, а при атмосферных инверсиях - горячий воздух.

Заявляемое изобретение относится к горнодобывающей промышленности, в частности к добыче полезных ископаемых открытым способом, и направлено на нормализацию состояния карьерного воздуха в периоды безветрия или инверсионного состояния атмосферы.

Известен способ интенсификации проветривания карьера с помощью водяных завес, распыляющих холодную и горячую воду соответственно на подветренном и наветренном бортах.

Недостатки известного способа заключаются в неэффективности его использования в безветренную погоду и периоды атмосферных инверсий.

Известен способ интенсификации проветривания карьера с помощью парогенератора. Парогенераторы устанавливаются в нижней части карьера у зумпфов с карьерной водой, а вентиляторы устанавливаются в застойных зонах. Электропитание парогенераторов и вентиляторов происходит от ветроэнергетических установок, которые расположены на бортах карьера. Парогенератор разлагает карьерную воду на чистый водород и кислород, которые поступают под давлением в генератор, где водород сгорает в атмосфере кислорода, при этом образуя мощные конвективные потоки, а карьерные вентиляторы образуют неизотермические свободные струи.

Недостатки способа: громоздкость и сложность конструкции, содержащей в своем составе ветроэнергетические установки, повышенная взрывоопасность, связанная со сжиганием водорода в атмосфере кислорода.

Цель заявляемого изобретения заключается в организации проветривания карьера в безветренную погоду, в период атмосферных инверсий.

Поставленная цель достигается тем, что в периоды безветрия или атмосферных инверсий проветривание карьера осуществляют конвективными потоками теплоносителя, генерируемыми нагревателем, размещенным на поверхности карьера, путем импульсной подачи теплоносителя со скоростью от 100 до 300 м/с и периодичностью от 1 до 5 с.

Конвективные потоки теплоносителя формируют поочередно, вначале с помощью конического сопла теплоносителя, обеспечивающего раскрытия конвективного потока на 1-2 градуса, затем с помощью конического сопла, обеспечивающего раскрытия конвективного потока на 3-5 градусов.

Теплоносителем в период безветрия является водяной пар, а при атмосферных инверсиях - горячий воздух.

Целесообразность импульсной подачи конвективными потоками теплоносителя обосновывается необходимостью его движения с высокой скоростью, обеспечивающей выход импульса и вынос вредных примесей за

пределы карьерного пространства за время меньшее, чем время охлаждения теплоносителя до температуры карьерного воздуха. При средней глубине современных карьеров, имеющих проблемы с естественным проветриванием и атмосфера которых подвержена интенсивному накоплению вредных примесей, от 300 до 600 метров, скорость импульса должна находиться в пределах 100-300 м/с.

Снижение скорости импульсного конвективного потока ниже 100 м/с может привести к охлаждению теплоносителя до температуры окружающего воздуха, по мере движения струи в карьерном пространстве, до момента ее выхода за пределы верхней границы карьерного пространства.

Скорость импульсного конвективного потока более 300 м/с не обеспечит полной отдачи теплоты карьерному воздуху теплоносителем и увеличит затраты энергии на нагрев последнего.

Периодичность импульсной подачи теплоносителя, от 1 до 5 с. выбирается в зависимости от геометрических и технологических параметров карьера: глубины, объема карьерного пространства, интенсивности ведения буровзрывных работ и эксплуатации карьерного автотранспорта.

В карьерах меньшей глубины с умеренной интенсивностью БВР и эксплуатации автомобильного транспорта периодичность импульсной подачи теплоносителя минимальная, от 5 с, в глубоких карьерах с интенсивным ведением БВР и интенсивной эксплуатацией автомобильного транспорта максимальная, до 5 с.

Целесообразность поочередного формирования конвективных потоков, вначале с помощью конического сопла, обеспечивающего угол раскрытия конвективного потока на 1-2 градуса, затем с помощью конического сопла, обеспечивающего угол раскрытия конвективной струи на 3-5 градусов, обосновывается следующим.

Поток, из первого сопла, при подъеме на каждые 100 м увеличивается в диаметре на 3, 5-7 метров. При этом струя за счет инжекции вовлекает в

поток смежные слои карьерного воздуха, увеличивая, таким образом, диаметр конвективной струи в 4-5 раз.

Интервал формирования потоков от 1 до 5 с выбран из соображений сохранения конвективного и инерционного движения карьерного воздуха, побуждение которого вызвано при выпуске первой струи меньшего диаметра. Снижение интервала, менее 1 с несет риск того, что за этот момент не успеет сформироваться, струя карьерного воздуха за счет инжекции потока теплоносителя. Превышение интервала, более 5 с, несет риск затухания скорости потока, сформированного движением первоначального потока.

Использование в качестве теплоносителя водяного пара целесообразно в периоды безветрия и в периоды инверсий в условиях отрицательных температур. В этом случае водяной пар, охладившись в верхних слоях атмосферы карьера, выпадает на его дно в виде снега, дополнительно очищая воздух от пыли.

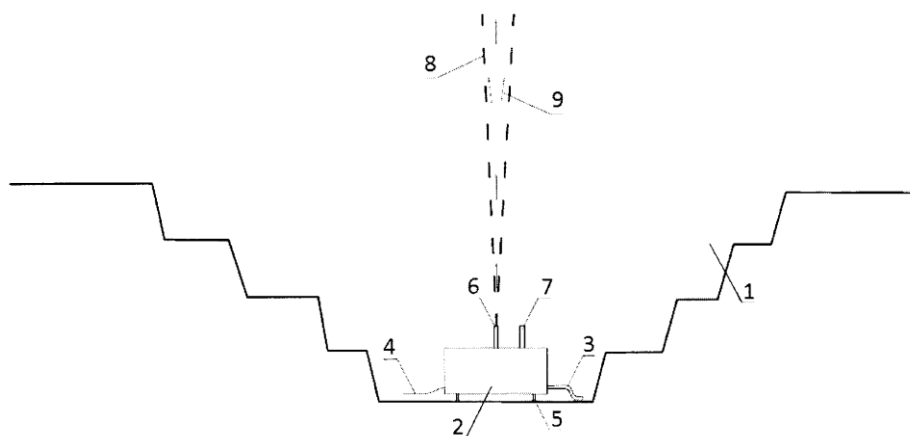
Использование в качестве теплоносителя горячего воздуха целесообразно в условиях высокой влажности и туманов, когда появление в атмосфере дополнительной влаги ухудшает видимость и санитарно-гигиенические условия на рабочих местах горных рабочих.

Заявляемый способ проветривания поясняется графически на рисунке 11 и рисунке 12.

Заявляемый способ проветривания осуществляется следующим способом. В карьерное пространство 1 размещается парогенератор 2, установленный на транспортировочные лыжи 5. Доставка воды в парогенератор осуществляется по трубопроводу 3, а электропитание парогенератора обеспечивается от трансформатора по проводам 4. Формирование конвективного потока 8, 9, 10 в зависимости от состояния атмосферных явлений обеспечивают водяным паром или горячим воздухом.

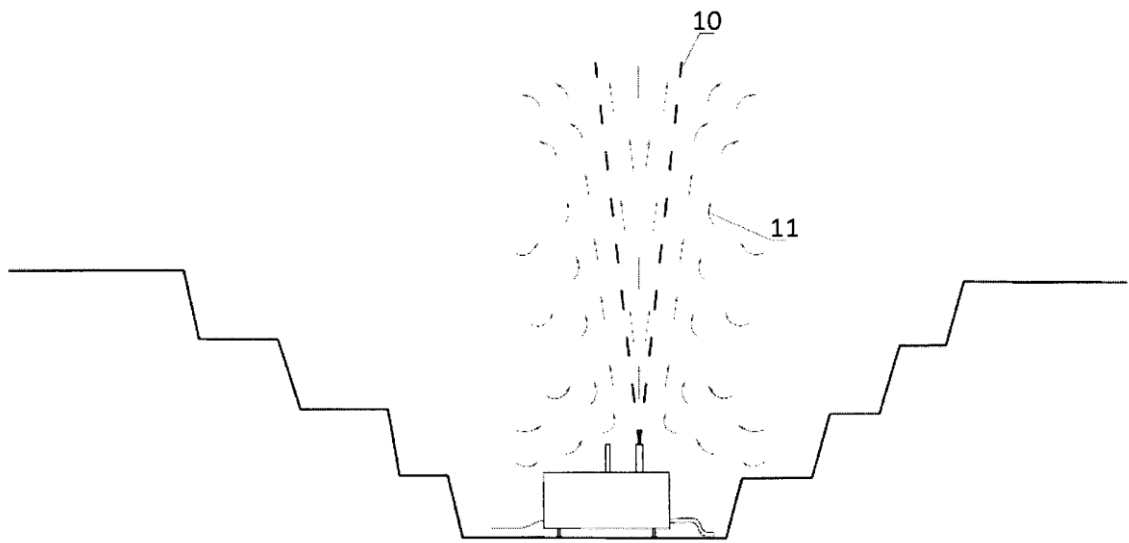
Конвективные потоки теплоносителя формируют поочередно, вначале с помощью конического сопла теплоносителя 6, обеспечивающего раскрытия конвективного потока на 1-2 градуса, затем, с помощью конических сопел 6, 7, обеспечивающих раскрытие конвективного потока на 3-5 градусов, со скоростью от 100 до 300 м/с и периодичностью от 1 до 5 с. Вначале конвективный поток обеспечивает предварительный прогрев или охлаждение карьерного воздуха меньшего объема, затем с увеличенным раскрытием конвективного потока вовлекаются в движение значительные объемы карьерного воздуха 11, в том числе и за счет инжекции.

Преимущества заявляемого изобретения заключаются в организации воздухообмена карьерного пространства с окружающей средой в периоды безветрия и атмосферных инверсий, улучшении санитарно-гигиенических условий труда горных рабочих, исключении простоев горных работ из-за плохой видимости при высокой загазованности и запыленности карьерного воздуха.



1 - карьерное пространство; 2 – парогенератор; 3 – трубопровод; 4 – провода; 5 - транспортные лыжи; 6,7 – конические сопла; 8,9,10 – конвективные потоки

Рисунок 11 - Способ проветривания карьера



10 – конвективные потоки; 11 - значительные объемы карьерного воздуха, в том числе и за счет инъекции

Рисунок 12 - Конвективные потоки теплоносителя

Способ разработки прочных горных пород.

Изобретение относится к горной промышленности, строительству и может быть использовано для разработки прочных горных пород посредством рыхлительных агрегатов без проведения буровзрывных работ. Способ повышает производительность, надежность и технологическую эффективность разработки прочных горных пород. Способ разработки прочных горных пород включает массивованное бурение скважин по всей площади блока, подготавливаемого к выемке, рыхление машинным способом с разрушением целиков горной породы между скважинами. Бурение рядов скважин и позиционирование осуществляется буровым станком с помощью автоматической системы на расчетную глубину вдоль подготавливаемого к выемке блока. Минимальный диаметр скважин для ослабления массива,

расчет количества скважин, расстояние между скважинами в ряду и расстояние между рядами определяются на основе оценки физико-механических характеристик породы. Наконечник рыхлителя опускается в разбуренное устье скважины для последующего рыхления под уклон. Направление движения рыхлительного агрегата вдоль ряда скважин обеспечивается автоматической системой с последующим перемещением в верхнее положение и позиционированием наконечника рыхлителя в разбуренном устье скважины смежного ряда в зоне горизонтального верхнего слоя. После рыхления верхнего слоя массива осуществляется сталкивание разрыхленной горной массы бульдозером вниз с последующим рыхлением нижележащего слоя горной породы рыхлительным агрегатом.

Изобретение относится к горной промышленности, строительству и может быть использовано для разработки прочных горных пород посредством рыхлительных агрегатов без проведения буровзрывных работ.

Известен способ разупрочнения поверхностного слоя уступов карьеров при сезонном промерзании породы, включающий бурение скважин в откосах уступов и отрывки параллельных траншей роторным траншейным экскаватором на глубину промерзания породы на рабочих площадках уступов. После разупрочнения мерзлого слоя породы со стороны откоса и рабочей площадки уступа выемка блоков мерзлой породы между траншеями и пробуренными скважинами ведется карьерным экскаватором.

Недостатками данного способа являются большие динамические нагрузки на карьерный экскаватор при разработке мерзлой породы и невозможность применения данной технологии при разработке прочных горных пород.

Известна технология разработки блочного камня с применением шпуровых газогенераторов давления, включающая бурение в горном массиве шпуров, местное приготовление пиротехнического средства для газогенераторов давления, размещение в шпурах газогенераторов давления

на определенном расстоянии друг от друга, плотную забойку шпуров для исключения «прострела» и преждевременной разгрузки давления в шпурах, инициирование газогенераторов.

Недостатками данной технологической схемы являются многооперационность и низкая производительность процесса, а также высокая себестоимость проведения работ.

Известна технологическая схема подготовки горных пород рыхлением на наклонной площадке, применяемая для подготовки к экскавации плотных, смерзшихся и полускальных пород. Рыхление горной породы осуществляется тракторными рыхлителями на наклонной поверхности путем проведения параллельных смежных проходов, разрыхленная горная масса затем штабелируется специальным бульдозером или тракторным рыхлителем, оборудованным отвалом.

Недостатком данной технологической схемы является низкая производительность оборудования при рыхлении прочных горных пород.

Наиболее близким по технологической сущности является способ подготовки горных пород к выемке для добычи угля открытым способом, включающий массивированное бурение скважин по всей площади блока, подготавливаемого к выемке, рыхление машинным способом с разрушением целиков горной породы между скважинами. Массивирование бурения скважин обеспечивается многоштанговым бурильным агрегатом на глубину до 3 м, перемещаемым с одного участка блока уступа на другой с помощью подъемного крана.

Недостатком данного способа является применение сложных, громоздких и дорогостоящих конструкций многоштанговых буровых агрегатов для бурения прочных пород, переустановка которых ведется с помощью дополнительного оборудования, в результате чего трудоемкость и себестоимость работ по подготовке пород к выемке возрастают.

Технический результат заключается в повышении производительности, надежности и технологической эффективности разработки прочных горных пород.

Технический результат достигается тем, что в способе разработки прочных горных пород, включающем массивное бурение скважин по всей площади блока, подготавливаемого к выемке, рыхление машинным способом с разрушением целиков горной породы между скважинами, бурение рядов скважин и позиционирование осуществляется буровым станком с помощью автоматической системы на расчетную глубину вдоль подготавливаемого к выемке блока, при этом минимальный диаметр скважин для ослабления массива, расчет количества скважин, расстояние между скважинами в ряду и расстояние между рядами определяются на основе оценки физико-механических характеристик породы, а разбуренное устье скважин для заглубления наконечника рыхлителя рыхлительного агрегата в массив разбуривается в зоне горизонтального верхнего слоя, примыкающего к наклонной поверхности, на глубину внедрения наконечника рыхлителя в массив до диаметра, превышающего размер наконечника рыхлителя, а наконечник рыхлителя опускается в разбуренное устье скважины для последующего рыхления под уклон, при этом направление движения рыхлительного агрегата вдоль ряда скважин обеспечивается автоматической системой с последующим перемещением в верхнее положение и позиционированием наконечника рыхлителя в разбуренном устье скважины смежного ряда в зоне горизонтального верхнего слоя, при этом после рыхления верхнего слоя массива осуществляется сталкивание разрыхленной горной массы бульдозером вниз с последующим рыхлением нижележащего слоя горной породы рыхлительным агрегатом.

Возможность формирования требуемой последовательности выполняемых действий предложенными средствами позволяет решить

поставленную задачу, определяет новизну, промышленную применимость и изобретательский уровень разработки.

Способ разработки прочных горных пород изображен на рисунках 13, 14, 15.

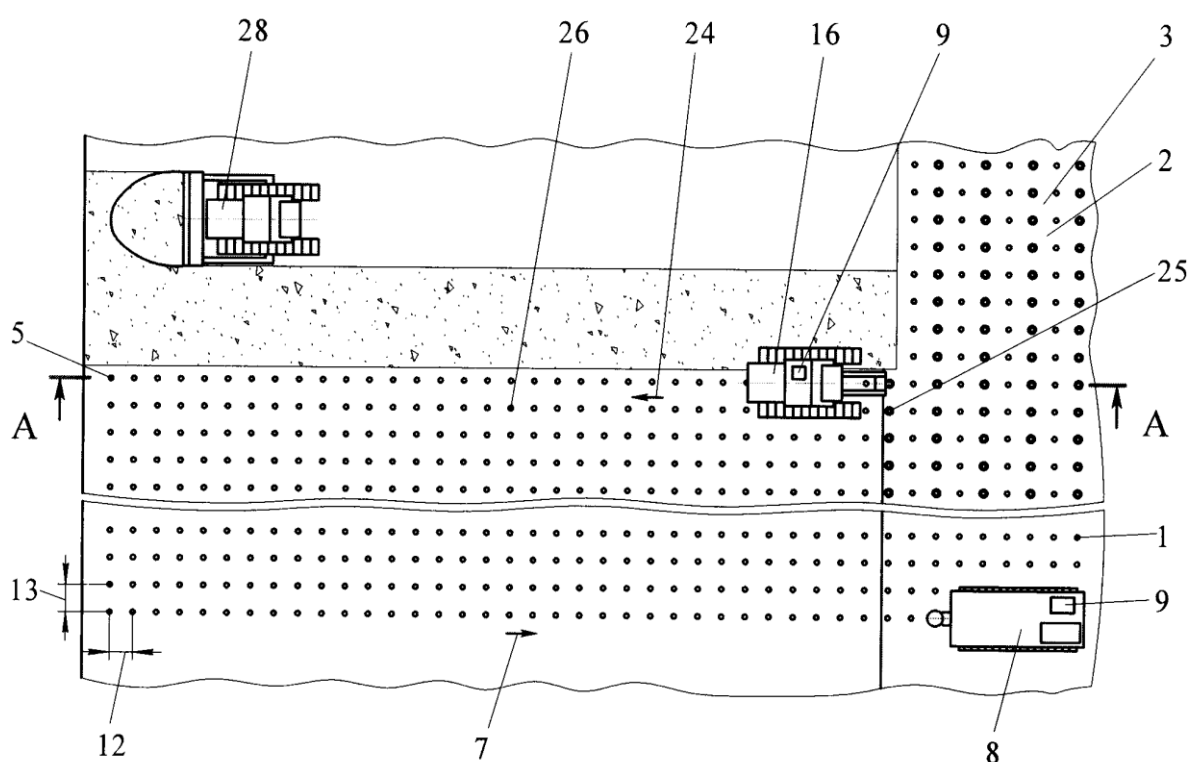
На рисунке 13 - схема разработки блока прочных горных пород с применением бурового станка, рыхлительного агрегата и бульдозера; на рисунке 14 - сечение А-А на рисунок 13; на рисунке 15 - позиционирование наконечника рыхлителя в разбуренном устье скважины.

Способ разработки прочных горных пород осуществляется следующим образом.

Массированное бурение скважин 1 ведется по всей площади 2 блока 3, подготавливаемого к выемке, рыхление машинным способом производится с разрушением целиков 4 горной породы между скважинами 1. Бурение рядов 5 скважин 1 и позиционирование осуществляется буровым станком 8 с помощью автоматической системы 9 на расчетную глубину 6 вдоль 7 подготавливаемого к выемке блока 3. Минимальный диаметр 10 скважин 1 для ослабления массива 11, расчет количества скважин 1, расстояние между скважинами 12 в ряду 5 и расстояние между рядами 13 определяются на основе оценки физико-механических характеристик породы. Разбуренное устье 14 скважин 1 для заглубления наконечника рыхлителя 15 рыхлительного агрегата 16 в массив 11 формируется в зоне горизонтального верхнего слоя 17, примыкающего к наклонной поверхности 18, на глубину внедрения 19 наконечника рыхлителя 15 в массив 11 до диаметра 20, превышающего размер 21 наконечника рыхлителя 15. Наконечник рыхлителя 15 опускается в разбуренное устье 14 скважины 1 для последующего рыхления под уклон 23. Направление 22 движения рыхлительного агрегата 16 вдоль 24 ряда 5 скважин 1 обеспечивается автоматической системой 9 с последующим перемещением в верхнее положение 25 и позиционированием наконечника рыхлителя 15 в разбуренном устье 14 скважины 1 смежного

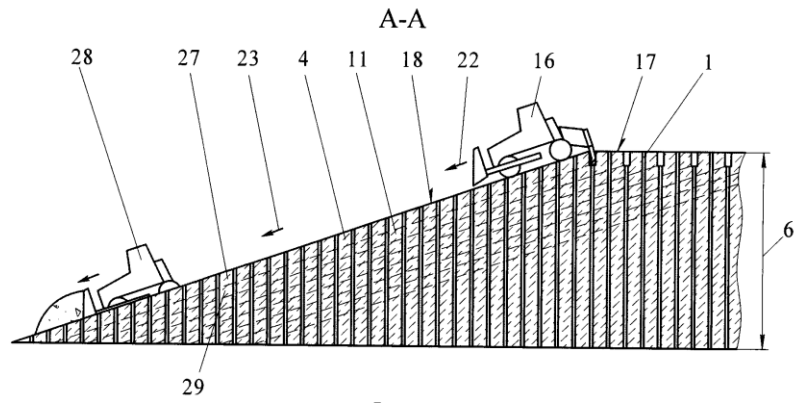
ряда 26 в зоне горизонтального верхнего слоя 17. После рыхления верхнего слоя 27 массива 11 осуществляется сталкивание разрыхленной горной массы бульдозером 28 вниз с последующим рыхлением нижележащего слоя 29 горной породы рыхлительным агрегатом 16.

Способ повышает производительность, надежность и технологическую эффективность работы горного оборудования при разработке массива прочных горных пород.



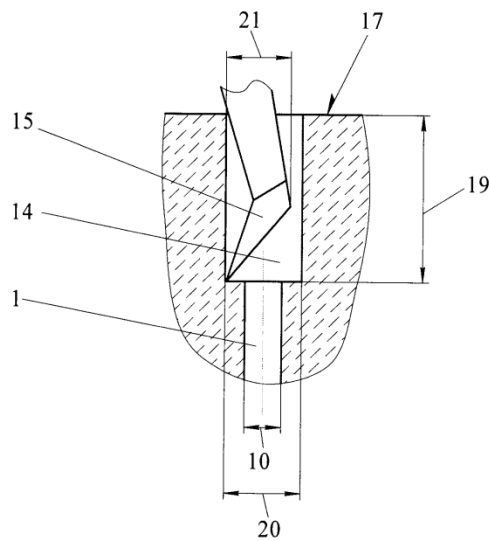
1 – скважины; 2 – площадь; 3 – блок, подготавливаемый к выемке;
 5 – ряды; 7 – длина блока; 8 – буровой станок; 9 – автоматическая система; 12 – скважины;
 13 – ряды; 16 – рыхлительный агрегат; 24 – длина; 25 – верхнее положение; 26 – смежный ряд; 28 – бульдозер

Рисунок 13 - Схема разработки блока прочных горных пород с применением бурового станка, рыхлительного агрегата и бульдозера



1 – скважины; 4 – целики;
 6 - расчетная глубина; 11 – массив; 16 - рыхлительный агрегат; 17 – зона горизонтального
 верхнего слоя; 18 - наклонная поверхность; 22 - направление движения рыхлительного
 агрегата; 23 – уклон; 27 - верхний слой; 28 – бульдозер; 29 - нижележащий слой горной
 породы

Рисунок 14 - Сечение А-А на схему разработки блока прочных горных пород



1 – скважины; 10 - минимальный диаметр; 14 - разбуренное устье; 15 - наконечник
 рыхлителя; 17 – зона горизонтального верхнего слоя; 19 - глубина внедрения; 20 –
 диаметр; 21 – размер

Рисунок 15 - Позиционирование наконечника рыхлителя в разбуренном устье
 скважины

Выводы:

На основании выполнения Программы производственного экологического контроля определен количественный и качественный состав предельно допустимых выбросов загрязняющих веществ в атмосферу при проведении инвентаризации источников с использованием не только расчетного, но и инструментального методов исследования воздуха на источниках загрязнения атмосферы. Регулированием выбросов загрязняющих веществ в атмосферу является кратковременное сокращение их в периоды наступления неблагоприятных метеорологических условий, приводящих к формированию высокого уровня загрязнения атмосферы.

Предлагаются к внедрению 4 способа повышения эффективности системы экологической безопасности:

- способ автоматической, экологически чистой добычи полезных ископаемых открытой разработкой в карьере, техническим результатом которого является повышение степени автоматизации технологических операций добычи полезных ископаемых, их энергетической самообеспеченности и экологической чистоты в карьере;
- способ проветривания карьера, технический результат которого заключается в улучшении воздухообмена карьерного пространства с окружающей средой;
- способ ведения буровзрывных работ на карьере, который позволяет повысить эффективность БВР и расширить технологические возможности;
- способ разработки прочных горных пород посредством рыхлительных агрегатов без проведения буровзрывных работ, который повышает производительность, надежность и технологическую эффективность разработки прочных горных пород.

3 Опытнo-экспериментальная апробация методов совершенствования системы обеспечения экологической безопасности на объектах добычи декоративного и строительного камня, известняка, гипса, мела и сланцев

Способ автоматической, экологически чистой добычи полезных ископаемых открытой разработкой в карьере, включающий дробление рудных пород на дне карьера экскаваторами, погрузку раздробленной рудной породы в кузов транспортного средства погрузчиками, подъем транспортным средством рудной породы из карьера для доставки на обогатительную фабрику, управление и контроль технологическими операциями компьютеризированной системой управления, отличается тем, что, в карьере применяется электрифицированное технологическое оборудование, электроснабжение технологического оборудования производится от ветроэнергетических установок, размещенных на поверхности вблизи карьера или на привязном аэростате с солнечными батареями, дробление рудных пород на дне карьера и в приемке с водой выполняют электроэкскаваторы - роботы, погрузку раздробленной рудной породы в кузов выполняют электропогрузчики - роботы и электроэкскаваторы - роботы, подъем рудной породы в кузове и выгрузку рудной породы из кузова в приемный бункер выполняют электролебедки, через тросы соединенные с привязным аэростатом с солнечными батареями и кузовом, циклическая работа технологического оборудования в карьере выполняется автоматически по установленным программам, контролируется и корректируется диспетчерским пультом. Способ отличается тем, что дробление рудной породы производится ультразвуком, электрическими импульсами. Замораживание воды в карьере производится сжиженным нейтральным газом.

Способ ведения буровзрывных работ на карьере, включающий бурение взрывных скважин, зарядание их зарядами ВВ, взрывание зарядов ВВ, отличается тем, что с рабочей площадки уступа бурят вспомогательные вертикальные скважины до уровня подошвы уступа, взрывные скважины бурят через стенки вспомогательных вертикальных скважин по их высоте сверху донизу, выполняя взрывные скважины с наклоном к горизонту и не доводя забой скважин до поверхности склона уступа, вспомогательные вертикальные скважины заполняют инертным материалом.

Способ проветривания карьера конвективными потоками теплоносителя, генерируемыми нагревателем, размещенным на поверхности карьера, отличается тем, что конвективные потоки формируют импульсной подачей теплоносителя со скоростью от 100 до 300 м/с и периодичностью от 1 до 5 с. Конвективные потоки теплоносителя формируют поочередно, вначале с помощью конического сопла теплоносителя, обеспечивающего раскрытия конвективного потока на 1-2 градуса, затем с помощью конического сопла, обеспечивающего раскрытия конвективного потока на 3-5 градусов. Теплоносителем в период безветрия является водяной пар, а при атмосферных инверсиях - горячий воздух.

Способ разработки прочных горных пород, включающий массивированное бурение скважин по всей площади блока, подготавливаемого к выемке, рыхление машинным способом с разрушением целиков горной породы между скважинами, отличается тем, что бурение рядов скважин и позиционирование осуществляется буровым станком с помощью автоматической системы на расчетную глубину вдоль подготавливаемого к выемке блока, при этом минимальный диаметр скважин для ослабления массива, расчет количества скважин, расстояние между скважинами в ряду и расстояние между рядами определяются на основе оценки физико-механических характеристик породы, а разбуренное устье скважин для заглупления наконечника рыхлителя рыхлительного агрегата в массив

разбуливается в зоне горизонтального верхнего слоя, примыкающего к наклонной поверхности, на глубину внедрения наконечника рыхлителя в массив до диаметра, превышающего размер наконечника рыхлителя, а наконечник рыхлителя опускается в разбуренное устье скважины для последующего рыхления под уклон, при этом направление движения рыхлительного агрегата вдоль ряда скважин обеспечивается автоматической системой с последующим перемещением в верхнее положение и позиционированием наконечника рыхлителя в разбуренном устье скважины смежного ряда в зоне горизонтального верхнего слоя. После рыхления верхнего слоя массива осуществляется сталкивание разрыхленной горной массы бульдозером вниз с последующим рыхлением нижележащего слоя горной породы рыхлительным агрегатом.

В таблице 5 представлен анализ эффективности способов повышения системы экологической безопасности на объектах добычи декоративного и строительного камня, известняка, гипса, мела и сланцев по соответствующим критериям.

Таблица 5 - Анализ эффективности способов повышения системы экологической безопасности

Наименование способа	Стоимость внедрения	Экономическая эффективность	Экологическая безопасность	Концентрация предельно допустимых выбросов загрязняющих веществ в атмосферу
Способ автоматической, экологически чистой добычи полезных ископаемых открытой разработкой в карьере	высокая	высокая	высокая	высокая

Продолжение таблицы 5

Наименование способа	Стоимость внедрения	Экономическая эффективность	Экологическая безопасность	Концентрация предельно допустимых выбросов загрязняющих веществ в атмосферу
Способ ведения буровзрывных работ на карьере	высокая	высокая	Высокая	высокая
Способ проветривания карьера конвективными потоками теплоносителя	низкая	высокая	высокая	низкая
Способ разработки прочных горных пород	низкая	высокая	высокая	низкая

Выводы:

Наиболее эффективными способами повышения системы экологической безопасности на объектах добычи декоративного и строительного камня, известняка, гипса, мела и сланцев по критериям экономической эффективности и концентрации предельно допустимых выбросов загрязняющих веществ в атмосферу являются способы:

- способ проветривания карьера конвективными потоками теплоносителя;
- способ разработки прочных горных пород.

Заключение

Нами был проанализирован один из основных элементов системы управления экологической безопасностью в АО «ЖКУ» - система образования, размещения, использования и обезвреживания отходов на основе Федерального закона от 24 июня 1998 г. № 89-ФЗ «Об отходах производства и потребления».

Направления государственной политики в области обращения с отходами являются приоритетными в последовательности: максимальное использование исходных сырья и материалов; предотвращение образования отходов; сокращение образования отходов и снижение класса опасности отходов в источниках их образования; обработка; утилизация в; обезвреживание.

Нами были разработаны логистические блок-схемы операций обращения с отходами различных технологических процессов в организации АО «Жигулевское карьероуправление» для транспортного цеха, механической мастерской, электроцеха, дробильно-сортировочного цеха, участка теплоснабжения и вентиляции и для обслуживания предприятия в целом.

На основании выполнения Программы производственного экологического контроля определен количественный и качественный состав предельно допустимых выбросов загрязняющих веществ в атмосферу при проведении инвентаризации источников с использованием не только расчетного, но и инструментального методов исследования воздуха на источниках загрязнения атмосферы. Регулированием выбросов загрязняющих веществ в атмосферу является кратковременное сокращение их в периоды наступления неблагоприятных метеорологических условий, приводящих к формированию высокого уровня загрязнения атмосферы.

Предлагаются к внедрению 4 способа повышения эффективности системы экологической безопасности:

- способ автоматической, экологически чистой добычи полезных ископаемых открытой разработкой в карьере, техническим результатом которого является повышение степени автоматизации технологических операций добычи полезных ископаемых, их энергетической самообеспеченности и экологической чистоты в карьере;
- способ проветривания карьера, технический результат которого заключается в улучшении воздухообмена карьерного пространства с окружающей средой;
- способ ведения буровзрывных работ на карьере, который позволяет повысить эффективность БВР и расширить технологические возможности;
- способ разработки прочных горных пород посредством рыхлительных агрегатов без проведения буровзрывных работ, который повышает производительность, надежность и технологическую эффективность разработки прочных горных пород.

Наиболее эффективными способами повышения системы экологической безопасности на объектах добычи декоративного и строительного камня, известняка, гипса, мела и сланцев по критериям экономической эффективности и концентрации предельно допустимых выбросов загрязняющих веществ в атмосферу являются способы:

- способ проветривания карьера конвективными потоками теплоносителя;
- способ разработки прочных горных пород.

Список используемых источников

1. Об охране окружающей среды [Электронный ресурс]: Федеральный закон от 10.01.2002 N 7-ФЗ (последняя редакция). URL: http://www.consultant.ru/document/cons_doc_LAW_34823/ (дата обращения 17.05.19).

2. О недрах [Электронный ресурс]: Закон РФ от 21.02.1992 N 2395-1 (ред. от 03.08.2018) (с изм. и доп., вступ. в силу с 01.01.2019). URL: <http://www.consultant.ru/cons/cgi/online.cgi?req=doc&base=LAW&n=300834&fld=134&dst=100010,0&rnd=0.060300798284797175#0022990468710175183> (дата обращения 17.05.19).

3. Об утверждении Порядка подготовки, рассмотрения, согласования перечней участков недр местного значения или отказа в согласовании таких перечней (Зарегистрировано в Минюсте России 20.07.2012 N 24960) [Электронный ресурс]: Приказ Роснедр от 15.06.2012 N 687 (в редакции от 22.08.2016. URL: <http://ppt.ru/docs/prikaz/rosnedra/n-687-78628> (дата обращения 17.05.19).

4. Об экологической экспертизе [Электронный ресурс]: Федеральный закон от 23 ноября 1995 г. N 174-ФЗ (с изменениями и дополнениями). URL: <http://base.garant.ru/10108595/888134b28b1397ffae87a0ab1e117954/> (дата обращения 17.05.19).

5. Наилучшие доступные технологии. Рекультивация нарушенных земель и земельных участков. Восстановление биологического разнообразия (с Поправкой) [Электронный ресурс]: ГОСТ Р 57446-2017. URL: <http://docs.cntd.ru/document/1200145085> (дата обращения 17.05.19).

6. Об отходах производства и потребления [Электронный ресурс]: Федеральный закон от 24 июня 1998 г. № 89-ФЗ. URL:

<http://ivo.garant.ru/#/document/12112084/paragraph/341463:4> (дата обращения 20.05.19).

7. Конституция Российской Федерации [Электронный ресурс]: (принята всенародным голосованием 12.12.1993) (с учетом поправок, внесенных Законами РФ о поправках к Конституции РФ от 30.12.2008 N 6-ФКЗ, от 30.12.2008 N 7-ФКЗ, от 05.02.2014 N 2-ФКЗ, от 21.07.2014 N 11-ФКЗ). URL: <http://docs.cntd.ru/document/konstitucija-rossijskoj-federacii> (дата обращения 20.05.19).

8. Об исчислении и взимании платы за негативное воздействие на окружающую среду [Электронный ресурс]: Постановление Правительства РФ от 03 марта 2017 № 255. URL: http://www.consultant.ru/document/cons_doc_LAW_213744/92d969e26a4326c5d02fa79b8f9cf4994ee5633b/ (дата обращения 20.05.19).

9. Производственный экологический контроль. Общие положения [Электронный ресурс]: ГОСТ Р 56062-2014. URL: <http://docs.cntd.ru/document/1200111620> (дата обращения 28.05.19).

10. Об охране атмосферного воздуха [Электронный ресурс]: Федеральный закон от 4 мая 1999 г. № 96. URL: <http://ivo.garant.ru/#/document/12115550/paragraph/1073763815:0> (дата обращения 20.05.19).

11. Об утверждении Порядка представления декларации о плате за негативное воздействие на окружающую среду и ее формы [Электронный ресурс]: Приказ Министерства природных ресурсов и экологии РФ от 9 января 2017 г. № 3. URL: <http://ivo.garant.ru/#/document/71615458/paragraph/17:13> (дата обращения 20.05.19).

12. О промышленной безопасности опасных производственных объектов [Электронный ресурс]: Федеральный закон от 21 июля 1997 г. №

116-ФЗ. URL: <http://ivo.garant.ru/#/document/11900785/paragraph/187:15> (дата обращения 20.05.19).

13. Об утверждении Требований к форме представления организацией, эксплуатирующей опасный производственный объект, сведений об организации производственного контроля за соблюдением требований промышленной безопасности в Федеральную службу по экологическому, технологическому и атомному надзору [Электронный ресурс]: Приказ Федеральной службы по экологическому, технологическому и атомному надзору от 23 января 2014 г. № 25. URL: <http://ivo.garant.ru/#/document/70646946/paragraph/466:2> (дата обращения 20.05.19).

14. Об организации и осуществлении производственного контроля за соблюдением требований промышленной безопасности на опасном производственном объекте [Электронный ресурс]: Постановление Правительства РФ от 10 марта 1999 г. № 263. URL: <http://base.garant.ru/12114758/> (дата обращения 20.05.19).

15. Экологический менеджмент. Общие положения и объекты регулирования [Электронный ресурс]: ГОСТ Р 14.01-2005. URL: <http://docs.cntd.ru/document/1200069499> (дата обращения 20.05.19).

16. Национальный стандарт Российской Федерации. Системы экологического менеджмента. Требования и руководство по применению [Электронный ресурс]: ГОСТ Р ИСО 14001-2016. (утв. и введен в действие Приказом Росстандарта от 29.04.2016 N 285-ст). URL: <http://docs.cntd.ru/document/1200134681> (дата обращения 20.05.19).

17. Производственный экологический контроль. Требования к программе производственного экологического контроля [Электронный ресурс]: ГОСТ Р 56061-2014. URL: <http://docs.cntd.ru/document/1200111619> (дата обращения 20.05.19).

18. Национальный стандарт Российской Федерации. Системы экологического менеджмента. Общие руководящие указания по внедрению [Электронный ресурс]: ГОСТ Р ИСО 14004-2017 (утв. и введен в действие Приказом Росстандарта от 18.07.2017 N 700-ст). URL: <http://docs.cntd.ru/document/1200146250> (дата обращения 20.05.19)
19. О защите населения и территорий от чрезвычайных ситуаций природного и техногенного характера [Электронный ресурс]: Федеральный закон от 21.12.1994 N 68-ФЗ (ред. от 01.04.2020). URL: <http://docs.cntd.ru/document/9009935> (дата обращения 20.05.20)
20. О пожарной безопасности [Электронный ресурс]: Федеральный закон от 21.12.1994 N 69-ФЗ (ред. от 27.12.2019). URL: <http://docs.cntd.ru/document/9028718> (дата обращения 20.05.20)
21. Графкина, М.В. Охрана труда и основы экологической безопасности: Автомобильный транспорт: учебное пособие для студентов учреждений высшего профессионального образования. М.: ИЦ Академия, 2013. - 192 с.
22. Карпенков С. Х. Экология: учебник. М: Логос, 2016. - 397 с.: ил.
23. Разумов В. А. Экология: учеб. пособие. М: ИНФРА-М, 2016. - 296 с.: ил. - (Высшее образование).
24. Потапов А. Д. Экология: учебник - 2-е изд., испр. и доп. М: ИНФРА-М, 2016. - 528 с.: ил. - (Высшее образование).
25. Маринченко А. В. Экология: учебник - 7-е изд., перераб. и доп. - М: Дашков и К, 2018. - 304 с.: ил. - (Учебные издания для бакалавров).
26. Акимова Т. А. Экология: Человек — Экономика — Биота — Среда: учебник. - 3-е изд., перераб. и доп. М: ЮНИТИ-ДАНА, 2017. - 495 с.
27. Способ автоматической, экологически чистой добычи полезных ископаемых открытой разработкой в карьере [Электронный ресурс]: пат. 2653144 Российская Федерация: МПК E21C 41/26 (2006.01). URL: <https://www.fips.ru/iiss/document.xhtml?faces->

redirect=true&id=2d2cafd5cecdb82de77c00f0e2a18f30 (дата обращения 31.01.20).

28. Способ ведения буровзрывных работ на карьере [Электронный ресурс]: пат. 2669422 Российская Федерация: МПК E21C 41/26 (2006.01). URL: <https://www.fips.ru/iiss/document.xhtml?faces-redirect=true&id=522addb19edb0cfb2277fd415aa07d6a> (дата обращения 31.01.20).

29. Способ проветривания карьера [Электронный ресурс]: пат. 2626085 Российская Федерация: МПК E21 F 1/00 (2006.01). URL: <https://www.fips.ru/iiss/document.xhtml?faces-redirect=true&id=6a5d5e3b5044cf95c44451df21953025> (дата обращения 31.01.20).

30. Способ разработки прочных горных пород [Электронный ресурс]: пат. 2017112666 Российская Федерация: МПК E21C 41/26 (2006.01). URL: <https://www.fips.ru/iiss/document.xhtml?faces-redirect=true&id=959095f1f0ae3211997d5fea813bbbfd> (дата обращения 31.01.20).

31. Exploration and Mining Buryatia: Past, Present and Future. — Ulan-Ude: Buryat State University Publishing House, 2002. - 272.

32. S. Darzhaeva Efficient use of mineral resources in the region (in the case of the Republic of Buryatia). - Novosibirsk: Publishing House of SB RAS, 2004.-112 p.

33. Fomina, E. The Scenario Approach to the Development of Regional Waste Management Systems (Implementation Experience in the Regions of Russia) / E. P. Fomina, A. A. Alekseevb, N. E. Fominac, V. E. Dorozhkind] // International Journal of Environmental and Science Education. Kazan (Volga region) Federal University, Russia. – 2016. – №11. – P. 7551-7562. URL: <http://www.ijese.net/>. (дата обращения: 20.03.2020).

34. The World Bank / What a waste. A global review of solid waste management // The Urban Development Series Knowledge papers. Washington, DC, USA. – 2012. - №15. - P. 12-17. URL: <https://openknowledge.worldbank.org/handle/10986/18027> (дата обращения: 01.03.2020).

35. The alignment of people, processes and systems to control exposure to risk / «organizational safety & reliability». URL: <https://dekra-insight.com/en/what-we-do/organizational-safety> (дата обращения: 25.05.2020).