

МИНИСТЕРСТВО НАУКИ И ВЫСШЕГО ОБРАЗОВАНИЯ РОССИЙСКОЙ ФЕДЕРАЦИИ
федеральное государственное бюджетное образовательное учреждение
высшего образования
«Тольяттинский государственный университет»

Институт инженерной и экологической безопасности

(наименование института полностью)

Департамент бакалавриата

(наименование)

20.03.01 «Техносферная безопасность»

(код и наименование направления подготовки, специальности)

Безопасность технологических процессов

(направленность (профиль)/специализация)

**ВЫПУСКНАЯ КВАЛИФИКАЦИОННАЯ РАБОТА
(БАКАЛАВРСКАЯ РАБОТА)**

на тему Безопасность технологического процесса при перевозке химических веществ и нефтяных продуктов железнодорожным транспортом в ПАО «Норильский никель»

Студент

М.А. Жмурко

(И.О. Фамилия)

(личная подпись)

Руководитель

к.э.н., доцент, Т.Ю. Фрезе

(ученая степень, звание, И.О. Фамилия)

Консультант

к.э.н., доцент, Т.Ю. Фрезе

(ученая степень, звание, И.О. Фамилия)

Тольятти 2020

Аннотация

Выпускная квалификационная работа состоит из 53 с., 6 рис., 9 табл., 28 источников.

Тема выпускной работы «Безопасность технологического процесса при перевозке химических веществ и нефтяных продуктов железнодорожным транспортом в ПАО Норильский никель».

ОХРАНА ТРУДА, ТЕХНОСФЕРНАЯ БЕЗОПАСНОСТЬ, ПРОИЗВОДСТВЕННАЯ БЕЗОПАСНОСТЬ, ТРАВМАТИЗМ, ПАО Норильский никель.

Объект исследования – ПАО Норильский никель.

Предметом исследования является анализ характеристики производственного производственной безопасности объекта и оценки эффективности мероприятий по обеспечению техносферной безопасности в ПАО Норильский никель.

Цель выпускной работы – закрепление теоретических знаний полученных в процессе обучения в ВУЗе на основе практического применения их в практической деятельности, целенаправленного формирования профессиональных навыков, необходимых для последующего выполнения должностных обязанностей в области охраны труда, пожарной безопасности и охраны окружающей среды, изучение производства, подготовка материалов к выполнению выпускной квалификационной работы.

Пояснительная записка содержит 7 разделов.

В первом разделе рассмотрена характеристика предприятия, представлен перечень оборудования, имеющегося в организации и виды экономической деятельности организации.

Во втором разделе проведена идентификация опасных и вредных производственных факторов, представлен анализ несчастных случаев и профессиональных заболеваний, проанализирована безопасность

рассматриваемого объекта, проведен контроль состояния средств защиты работника от опасностей.

В третьем разделе рассмотрены патенты по модернизации используемого оборудования.

В четвертом разделе представлены основные элементы системы управления охраной труда ПАО Норильский никель и разработана процедура выдачи средств индивидуальной защиты, разработан план по улучшению условий труда.

В пятом разделе проведен анализ мероприятий по экологической безопасности и разработана регламентированная процедура производственного экологического контроля.

В шестом разделе представлены организационно-технические мероприятия по защите персонала и предприятий в аварийных и чрезвычайных.

В седьмом разделе представлена оценка и эффективности мероприятий по обеспечению техносферной безопасности.

Содержание

Введение.....	5
1 Характеристика производственного объекта.....	6
2 Анализ безопасности объекта.....	9
2.1 Анализ безопасности оборудования.....	9
2.2 Анализ пожарной безопасности	11
2.3 Анализ опасных и вредных производственных факторов на рабочих местах персонала, участвующего в перевозке химических веществ и нефтяных продуктов железнодорожным транспортом	12
2.4 Уровень производственного травматизма на предприятии	14
2.5 Анализ обеспеченности персонала средствами индивидуальной и коллективной защиты.....	16
3 Выработка рекомендаций по обеспечению безопасности работ в ПАО «Норильский никель».....	18
4 Охрана труда	25
5 Охрана окружающей среды и экологическая безопасность.....	29
6 Защита в чрезвычайных и аварийных ситуациях.....	31
7 Оценки эффективности мероприятий по обеспечению техносферной безопасности.....	34
Заключение.....	45
Список используемой литературы и используемых источников.....	47
Приложения.....	53

Введение

Целью работы является разработка организационно-технических мероприятий по повышению производственной безопасности технологических процессов при перевозке химических веществ и нефтяных продуктов железнодорожным транспортом в ПАО «Норильский никель»

Нефтяная и химическая промышленности Российской Федерации тесно связаны со всеми отраслями национальной экономики, имеет большое значение для российской экономики, а также является неотъемлемой частью топливно-энергетического комплекса - многоотраслевой системы, включающей добычу и производство топлива, производство энергии (электрическая и тепловая), распределение и транспортировка энергии и топлива.

Химические вещества и нефтяные продукты доставляются на конечные пункты назначения по железной дороге, водным, автомобильным транспортом и по газопроводам. Среди других видов транспорта химвеществ, нефти и нефтепродуктов железнодорожный транспорт занимает важное место. В общем объеме всех перевозок всеми видами транспорта он составляет около 40%.

При хранении и транспортировке химических и нефтяных продуктов железнодорожным транспортом в воздухе рабочей зоны возможно скопление опасных паров, которые могут вызвать отравление и возгорание. Зачастую это происходит из-за неплотного закрытия крышек тары, подтекания веществ в виду нарушения целостности тары, в которой они хранятся и транспортируются.

Объектом исследования в работе является железнодорожные транспортировки химических и нефтяных продуктов и сливо-наливные работы.

Предмет исследования – организация безопасных условий труда.

1 Характеристика производственного объекта

Расположение исследуемого объекта.

Основываясь на информации с официального сайта компании ПАО Норильский никель (до 2016 года бренд «Норильский никель») – российская горно-металлургическая компания. В настоящее время ПАО Норильский никель объединяет группу предприятий, возглавляемую Публичным акционерным обществом Горно-металлургическая компания Норильский никель (ПАО ГК „Норильский никель“). Ранее основная часть современного Норильского никеля была известна как Норильский горно-металлургический комбинат имени А. П. Завенягина (НГМК)» [8].

Основной офис ПАО «Норильский никель» расположен по адресу – Российская Федерация, 123100, г. Москва, 1-й Красногвардейский проезд, д. 15.

Деятельность.

Согласно информации с официального сайта: ПАО «Норильский никель» - крупнейшая в России и одна из крупнейших в мире компаний по производству драгоценных и цветных металлов» [8].

По информации с официального сайта компании «Ключевые направления:

- Геологоразведка;
- Производство;
- Сбыт;
- Научно-технические разработки» [8].

Одним из видов деятельности компании является хранение, транспортировка и складирование нефти и продуктов ее переработки.

Технологическое оборудование.

Основное технологическое оборудование, применяемое при перевозке химических и нефтяных продуктов железнодорожным транспортом, включает в себя:

- железнодорожные цистерны;
- установки для налива химических и нефтяных продуктов;
- установки для слива химических и нефтяных продуктов.

Виды выполняемых работ.

Исходя из анализа информации «Цистерны, перед погрузкой, фиксируются с двух краев тормозными башмаками и располагаются таким образом, чтобы исключить протекание жидкого груза на свои и соседние пути, так как это может привести к значительной задержке грузовой перевозки. Заполнение цистерн осуществляется посредством специализированных колонок или из резервуаров. Перед загрузкой, сотрудники станции обследуют цистерны на пригодность для грузовой перевозки заявленного к транспортировке груза, раскрывают загрузочные люки и заслонки, после чего только производят заливку. Залив цистерн производится таким образом, чтобы масса наливного груза не была выше их грузоподъемности» [28].

По информации источника «По завершении загрузки цистерн и проверки их соответствия всем установленным нормам по массе и объему, люки цистерн закрывают. Во избежание процесса расплескивания и вытекания наливного груза в процессе грузовой перевозки, люки снабжаются уплотняющими прокладками, состоящими из веществ, не имеющих взаимодействующих химически с транспортируемыми грузами. На люки устанавливаются запорные устройства. Перед началом грузовой перевозки сотрудник станции, ответственный за прием и сдачу цистерн еще раз обследует прочность запорных устройств, герметичность люков и сливного оборудования, чистоту поверхности цистерн и т.д.» [28].

Основным документом, регламентирующим хранение нефтепродуктов, является Приказ Министерства РФ по делам гражданской обороны, чрезвычайным ситуациям и ликвидации последствий стихийных бедствий от 26 декабря 2013 г. № 837 Об утверждении свода правил «склады нефти и нефтепродуктов. требования пожарной безопасности» [18].

В СП 155.13130.2014. Свод правил. Склады нефти и нефтепродуктов. Требования пожарной безопасности в пункте 9 представлены требования к местам хранения и транспортировки нефтепродуктов [24].

Загрузка нефтепродуктов в железнодорожные цистерны в ПАО Норильский никель осуществляется на специальных сливо-наливных эстакадах.

К эстакадам спланированы и оборудованы асфальтированные подъездные пути, позволяющие обеспечить доступный и быстрый подъезд транспорта и пожарной техники, имеют постоянное освещение.

Всё оборудование, которое используется на сливо-наливных эстакадах, а также цистерны для транспортировки, должны быть в пожаровзрывозащищенном исполнении и использоваться только в течение срока службы, а далее подлежат замене.

2 Анализ безопасности объекта

2.1 Анализ безопасности оборудования

Для безопасного выполнения работ на сливо-наливных эстакадах в ПАО «Норильский никель» разработана инструкция по охране труда при приеме и отгрузке, хранении химических и нефтяных продуктов и горюче-смазочных материалов на основании типовой инструкции с внедрением требований нормативно-правовых актов. Выделим основные моменты, которые указаны в данной инструкции.

Потенциальную опасность на сливо-наливных эстакадах представляют различное технологическое оборудование, частности сливо-наливные установки, а также трубопроводы, задвижки, арматура.

Перед началом выполнения работ сотрудники эстакады должны надеть спецодежду и подготовить средства индивидуальной защиты. Проверить комплектность и состояние средств пожаротушения на складе. Проверить исправное состояние вентиляции и освещения. Подготовить обтирочный материал, ветошь, проверить наличие песка для устранения проливов топлив, а также наличие и состояние металлических ящиков для сбора промасленной ветоши и промасленного песка. Необходимо произвести осмотр тары, в которой находятся нефтепродукты. При наличии подтеканий, запотевания тары немедленно устранить выявленные недостатки.

Погрузка и выгрузка наливных грузов осуществляется на подъездных путях промышленных предприятий. Эти места должны быть оснащены освещением, которое гарантирует выполнение работ 24 часа в сутки, а также противопожарным оборудованием.

Согласно изученной информации «Движение цистерн на эстакадах должно согласовываться с оператором участка налива-слива. Запрещается спуск промывальщиков-пропарщиков в котлы цистерн: из-под этилированного бензина, не прошедших обработки и дегазации; с остатками

неопределенного груза; остатком любого груза глубиной более 10 см; без постоянной лестницы; без предусмотренной спецодежды и спецобуви, а также без спасательного снаряжения и шлангового дыхательного прибора или других средств защиты органов дыхания; без наличия у колпаков цистерны второго промывальщика-пропарщика; с открытым огнем; с фонарем не во взрывобезопасном исполнении» [24].

Согласно изученной информации «Перед началом работы промывальщик-пропарщик совместно с бригадиром или мастером должны убедиться в исправном состоянии шланговых дыхательных приборов или других средств защиты органов дыхания, спасательного снаряжения и инструмента, а также проверить длину шланга, плотность прилегания маски к лицу, отсутствие повреждения маски и шланга. Проверка дыхания в маске должна продолжаться не менее 3 мин. Шланговый дыхательный прибор должен подвергаться контрольной проверке на герметичность не реже двух раз в месяц» [24].

Основываясь на изученной информации «Спускаться в цистерны из-под едких и ядовитых жидкостей, а также бензина, сырой нефти и всех других, выделяющих вредные пары, жидкостей без шлангового и спасательного пояса запрещается. За предохранительный пояс закрепляют веревку, противоположный конец которой выходит наружу через люк цистерны. Снаружи у люка должен находиться подсобный рабочий, снабженный запасным шланговым противоголозом на случай необходимости спуска в цистерну для оказания помощи работающему в ней. Подсобный рабочий держит конец веревки. Наблюдает за самочувствием промывальщика, работающего в цистерне, и следит за положением воздушного шланга» [24].

Согласно анализа информации источника «При внутреннем осмотре для освещения цистерны используют только взрывобезопасные аккумуляторные фонари шахтерского типа или лампы с герметически закрытыми контактами. Включать и выключать эти приборы разрешается

только вне цистерны. Рабочим, спускающимся внутрь цистерны, запрещается надевать обувь, подбитую железными гвоздями, шпильками, подковами. При выполнении работ внутри цистерны запрещено использование железных или стальных лопат, щеток, ведер и подсобного инструмента. Все это должно быть изготовлено из неискрящихся металлов (медь, алюминий) или дерева» [24].

Благодаря полученной информации «При наливке или сливке цистерн рабочие должны стоять с наветренной стороны. Открывают и закрывают люки и крышки колпака неискрообразующим инструментом» [24].

2.2 Анализ пожарной безопасности

Основные источники зажигания при обращении нефтепродуктов следующие:

- электрические искры;
- тепловые проблемы;
- самовозгорание;
- прочие источники;
- разряды статического электричества;
- нагретые элементы, узлы и пр.;
- фрикционные искры;
- пиррофорные отложения;
- искры металла;
- открытое пламя;
- искры топлив.

Согласно информации официального источника «Наиболее часто в качестве источников зажигания выступают разряды статического электричества, а также фрикционные и электрические искры и пиррофорные отложения. Большая часть источников зажигания связана с осуществлением

технического обслуживания или ремонтных работ (резервуаров, цистерн и пр.)» [16].

Также пожароопасным оборудованием являются электродвигатели вспомогательных механизмов и кабельные потоки, проложенные по открытым трассам.

Рабочие места на сливной железнодорожной эстакаде объекта в полной мере обеспечены первичными средствами пожаротушения. Данные средства пожаротушения находятся в исправном состоянии, заправленные и готовы к применению.

Огневые работы на территории объекта проводятся согласно требованию нормативных документов и только по наряд-допуску.

2.3 Анализ опасных и вредных производственных факторов на рабочих местах персонала, участвующего в перевозке химических веществ и нефтяных продуктов железнодорожным транспортом

Рассмотрим технологический процесс перевозки химических веществ и нефтяных продуктов железнодорожным транспортом по воздействию на рабочего разных опасных или вредных производственных факторов.

Такой анализ проведен по каждой операции рассматриваемого технологического процесса (см. таблицу 1).

Таблица 1 – Опасности при перевозке нефти и нефтепродуктов железнодорожным транспортом

Вид работ	Опасное событие
1	2
Маркировка цистерн	Падение с высоты
Налив нефтепродуктов в цистерны	- Утечка нефтепродуктов при наливе - Разрыв цистерны вследствие хим. реакции - Перелив нефтепродуктов - Пожар

Продолжение таблицы 1

1	2
Транспортировка нефтепродуктов	- Сход поезда с рельс - Крушение поезда с разгерметизацией цистерн - Разлив нефтепродуктов в окружающую среду без возгорания - Пожар в результате разгерметизации цистерн - Пожар с человеческими жертвами
Слив нефтепродуктов	- Утечка нефтепродуктов при сливе - Пожар - Взрыв
Чистка цистерн А) пропарка	- Ожоги - Отравление токсикантами
Б) ручная чистка	- Пожар
Внешние события	- Удар молнии - Землетрясение - Торнадо - Терроризм

На рабочих местах сливо-наливной эстакады выявлены следующие опасные и вредные факторы производственной среды:

- «действие силы тяжести в тех случаях, когда оно может вызвать падение работающего с высоты» [2] (при работах на высоте (на эстакаде или площадке цистерны из-за обледенения поверхности или проливов нефтепродуктов на опорную поверхность);

- «поверхности твердых или жидких объектов, о которые ударяются движущиеся части тела работающего» [2];

- «движущиеся (в том числе разлетающиеся) твердые, жидкие или газообразные объекты, наносящие удар по телу работающего (в том числе движущиеся машины и механизмы; подвижные части производственного оборудования; передвигающиеся изделия, заготовки, материалы» [2];

- «опасные и вредные производственные факторы, связанные с чрезмерно высокой или низкой температурой материальных объектов производственной среды, могущих вызвать ожоги» [2];

- «опасные и вредные производственные факторы, связанные с

аномальными микроклиматическими параметрами воздушной среды на местонахождении работающего: температурой и относительной влажностью воздуха, скоростью движения (подвижностью) воздуха относительно тела работающего» [2];

- «опасные и вредные производственные факторы, связанные с чрезмерным загрязнением воздушной среды в зоне дыхания, то есть с аномальным физическим состоянием воздуха (в том числе пониженной или повышенной ионизацией) и (или) аэрозольным составом воздуха» [2];

- «опасные и вредные производственные факторы, связанные с механическими колебаниями твердых тел и их поверхностей и характеризующиеся повышенным уровнем общей вибрации» [2];

- «опасные и вредные производственные факторы, связанные с акустическими колебаниями в производственной среде и характеризующиеся повышенным уровнем и другими неблагоприятными характеристиками шума» [2] (при работе тормозной системы железнодорожного транспорта);

- «опасные и вредные производственные факторы, обладающие свойствами химического воздействия на организм работающего человека через органы дыхания (ингаляционный путь)» [2] (при взаимодействии органов дыхания работника с парами мазута);

- «опасные и вредные производственные факторы, обладающие свойствами психофизиологического воздействия на организм человека связанные с напряженностью трудового процесса» [2];

- «физические перегрузки организма работающего, связанные с тяжестью трудового процесса» [2].

2.4 Уровень производственного травматизма на предприятии

Из официального релиза компании «В 2019 году благодаря проведению мероприятий по соблюдению требований стандартов в области ПБиОТ «Норильский никель» снизил количество несчастных случаев (с 60 до 32) и

коэффициент частоты несчастных случаев с временной потерей трудоспособности – LTIFR (LTIFR – коэффициент частоты несчастных случаев с временной потерей трудоспособности (LTIFR = Количество несчастных случаев с временной потерей трудоспособности (без случаев со смертельным исходом) / Фактически отработанное время всеми работниками × 1000000)) (с 0,44 до 0,23) (см. рисунок 1). Снижены уровень несчастных случаев со смертельным исходом (с 8 до 6) и коэффициент частоты таких случаев – FIFR (FIFR — коэффициент частоты несчастных случаев со смертельным исходом (FIFR = Количество несчастных случаев со смертельным исходом / Фактически отработанное время всеми работниками × 1000000)) (с 0,07 до 0,05) см. рисунок 2)» [8].

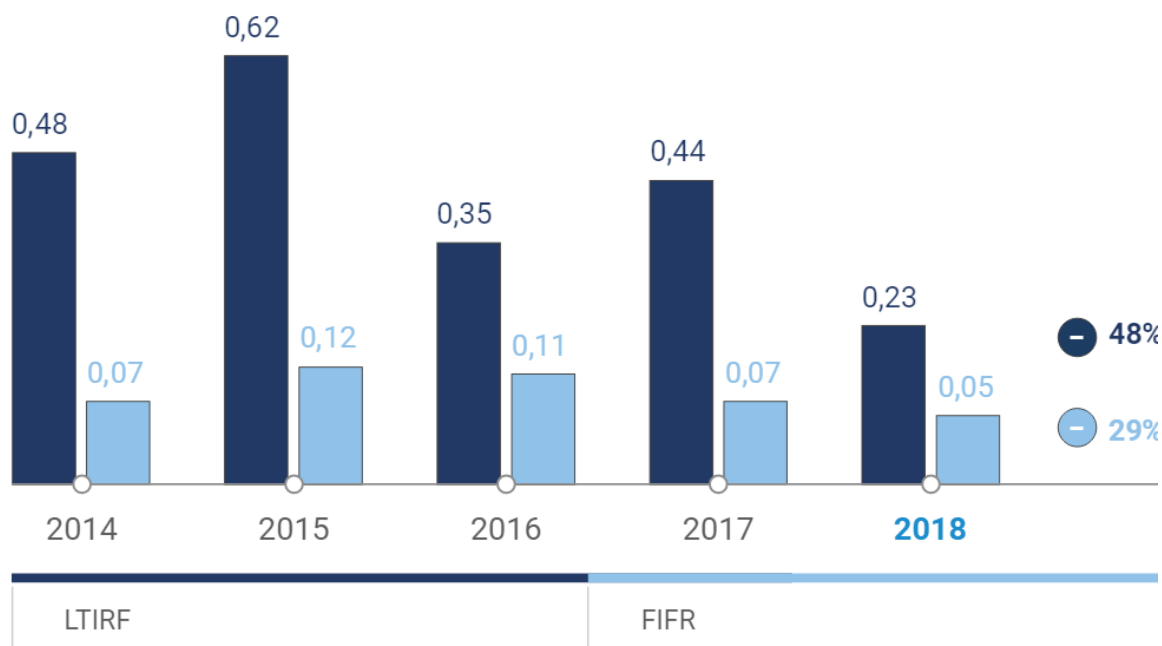


Рисунок 1 – Коэффициент частоты несчастных случаев с временной потерей трудоспособности

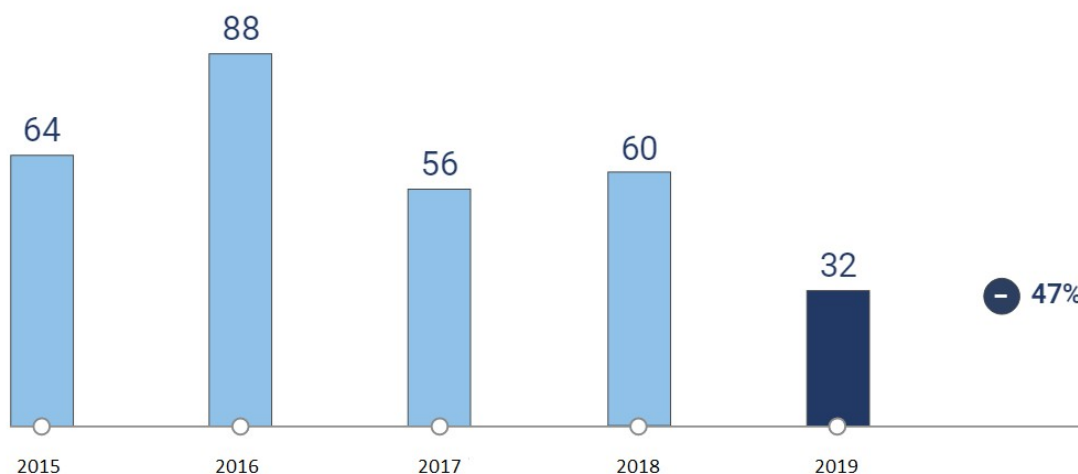


Рисунок 2 – Количество несчастных случаев с временной потерей трудоспособности

Расследование несчастных случаев на производстве и профессиональных заболеваний проводится в соответствии с Трудовым кодексом Российской Федерации, отраслевыми нормативными актами и корпоративным стандартом «Расследование происшествий».

Все обстоятельства несчастных случаев со смертельным исходом были доведены до сведения Совета директоров и тщательно расследованы, чтобы предотвратить их в будущем. Руководство компании считает безопасность и достижение нулевого уровня смертности на рабочем месте наиболее важными стратегическими приоритетами и продолжает реализовывать программы, направленные на предотвращение и предотвращение несчастных случаев.

2.5 Анализ обеспеченности персонала средствами индивидуальной и коллективной защиты

По официальной информации из отчета компании «В целях минимизации негативного воздействия вредных производственных факторов

на сотрудников корпорации, были разработаны и внедрены стандартные требования к спецодежде, спецобуви и другим средствам индивидуальной защиты» [19].

Исходя из информации «Сотрудники получают самые современные средства индивидуальной защиты в виде специальной одежды и обуви, касок, респираторов и защитных очков» [19].

Сотрудники, стаж которых на производственных предприятиях менее трех лет, имеют отличительные знаки – красные каски с надписью «Внимание» и спецодежду с шевронами «Внимание».

Персонал, занятый на работах, связанных с загрязнением, бесплатно обеспечивается смывающими и обеззараживающими средствами.

В 2019 году на приобретение средств индивидуальной защиты в Компании было израсходовано около 41 млн долл. США (2,6 млрд руб.).

3 Выработка рекомендаций по обеспечению безопасности работ в ПАО «Норильский никель»

Выбор объекта исследования, обоснование.

Пользуясь результатами проведенного анализа производственного травматизма в организации на рабочих местах сливо-наливных эстакад и технологической картой процесса заполнения и разгрузки железнодорожных цистерн можно сделать вывод, что процесс слива-налива нефтяных продуктов с цистерн ввиду низкого уровня автоматизации включает в себя высокий риск травмирования работников из-за воздействия опасных и вредных факторов.

В качестве рекомендаций по улучшению условий труда на рабочих местах сливо-наливных эстакад предлагается провести анализ патентно-технической информации на технические устройства с целью повышения автоматизации данных видов операций, что поспособствует сокращению количества работников, задействованных в данной технологической операции, что, в свою очередь, позволит снизить травматизм.

Рекомендуемое изменение.

Рассмотрим существующие установки слива типа УСН, на предмет усовершенствования.

Данные установки предназначены для нижнего слива нефтяных продуктов и других жидкостей из железнодорожных вагонов-цистерн с универсальным сливным прибором.

Патент RU2403984C1 – Насадка гидромонитора устройства нижнего слива для устройства разогрева и слива высоковязких и застывших продуктов методом замещения.

Согласно данному патенту «изобретение относится к оборудованию для циркуляционного разогрева и слива высоковязких и застывших продуктов из железнодорожных цистерн при низких температурах, когда слив продукта без предварительного подогрева затруднен или даже

становится невозможным. Известен гидромонитор устройства нижнего слива цистерны с двумя соплами, ориентируемыми по продольной оси цистерны (см. патент на полезную модель РФ №48964, 10.11.2005)» [9].

По информации из патента «Задача изобретения - при циркуляционном разогреве и (или) сливе продукта из железнодорожной цистерны обеспечить подачу горячего продукта в зону отбора холодного продукта из цистерны для обеспечения его текучести по всасывающему трубопроводу» [9].

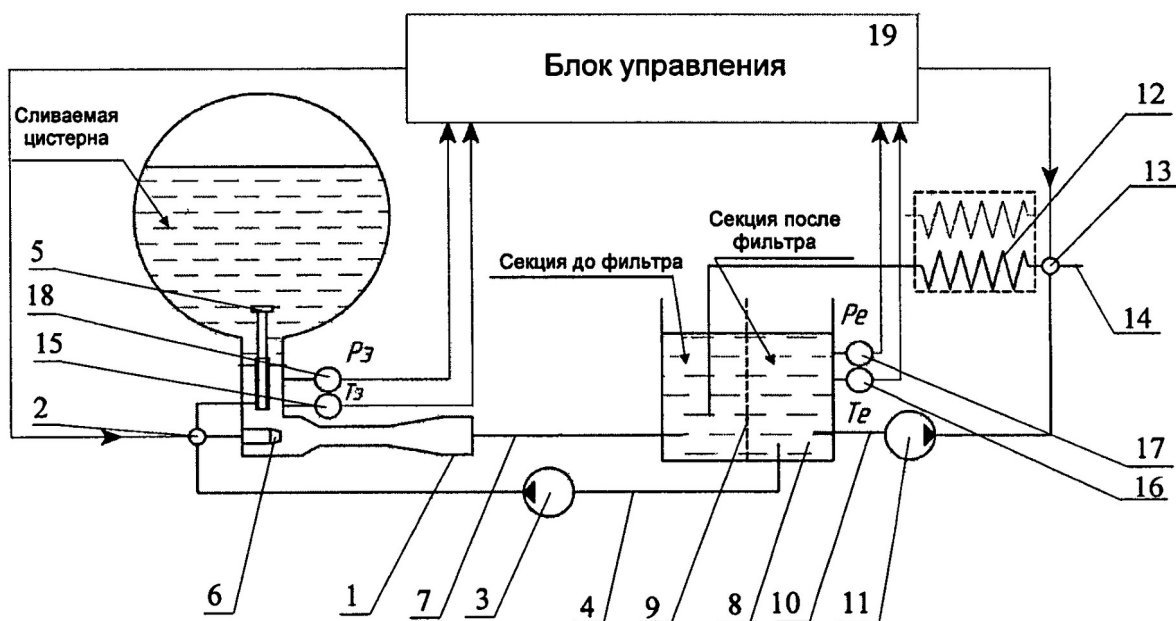
Основываясь на «Это достигается тем, что предлагаемая насадка гидромонитора устройства нижнего слива емкости содержит полый цилиндрический корпус с соплами, расположенными по окружности, и с закрепленным на торце корпуса упором, выполненным с возможностью обеспечения расположения выходных отверстий сопел не ниже уровня отверстия сливного клапана емкости при полном подъеме гидромонитора с упором в тарелку полностью открытого сливного клапана. Корпус имеет отверстия со стороны, противоположной торцу с упором, обеспечивающие истечение продукта под углом к оси корпуса 60° и менее» [9].

Согласно информации патента «Предложенная насадка работает в комплекте с устройствами нижнего слива, оснащенными гидромонитором. Насадка гидромонитора устройства нижнего слива, подключаемого к сливному прибору цистерны, поднимается гидромонитором под открытый сливной клапан под действием давления жидкости. В насадке используются сопла, расположенные горизонтально по кругу на уровне или чуть выше отверстия сливного клапана цистерны. Круговая горизонтальная подача горячего продукта на уровне отверстия сливного клапана предотвращает загромождение начального участка всасывающей линии холодным продуктом, которое неизбежно возникает вследствие гораздо большей пропускной способности указанного участка по сравнению с расходом при циркуляции или сливе насосом. Помимо горизонтального истечения горячего продукта, часть потока горячего продукта подается мелкими струями под углом от горизонтали вниз, на стенки сливного прибора цистерны, прогревая

его для предотвращения налипания холодного продукта на внутренней поверхности стенок сливного прибора» [9].

Патент RU2538657C2 – Устройство для разогрева и слива высоковязких нефтепродуктов из цистерны.

Согласно данному патенту «изобретение относится к транспорту вязких продуктов и может быть использовано на объектах нефтехимии, нефтепереработки и нефтехранения при разгрузке застывающих высоковязких продуктов. Устройство для разогрева и слива высоковязких нефтепродуктов из цистерны содержит (см. рисунок 3) монитор (5) с сопловой головкой, циркуляционный насос (3), выходной конец трубопровода которого соединен с теплообменником (12), фильтр (9), датчики температуры и давления, связанные с блоком управления (19) и емкостью-накопителем (8). В сливном устройстве установлены насос перекачки и струйный насос. Циркуляционный насос сообщается посредством управляемого блоком управления крана либо со струйным насосом, либо с монитором. Насос перекачки нефтепродукта из емкости-накопителя сообщается либо с коллектором слива, либо через теплообменник с емкостью-накопителем. Изобретение сокращает время опорожнения цистерн с вязкими продуктами и увеличивает эффективность процесса разогрева и откачки продукта из цистерны» [10].



Фиг. 1

Рисунок 3 – Устройство для разогрева и слива высоковязких нефтепродуктов из цистерны

Патент RU2307780C1 – Способ управления процессом слива высоковязких продуктов из емкости.

Из анализа информации патента «Изобретение относится к автоматизированным способам управления технологическим процессом слива высоковязких продуктов из емкостей, например железнодорожных цистерн, с использованием систем циркуляционного подогрева, и может быть применено на перевалочных терминалах и нефтебазах (см. рисунок 4). Для решения поставленной задачи предлагается циркуляцию нагретого продукта осуществлять в двух контурах. На начальном цикле продукт циркулирует в контуре рециркуляции, включающем насос и теплообменник, до достижения заданной температуры в контуре, измеряемой на входе насоса. Затем начинают постепенно отводить поток нагретого продукта из контура рециркуляции в контур разогрева, включающий также подачу продукта в донную часть емкости через сопла, направленные вовнутрь емкости. При достижении температурой нормативного диапазона начинают отвод продукта в резервуарный парк, который продолжают до тех пор, пока

давление на входе насоса не станет ниже нормативного. Технический результат заключается в сокращении продолжительности процесса слива вязких продуктов из емкости, уменьшении энергозатрат и повышении эффективности управления сливом» [11].

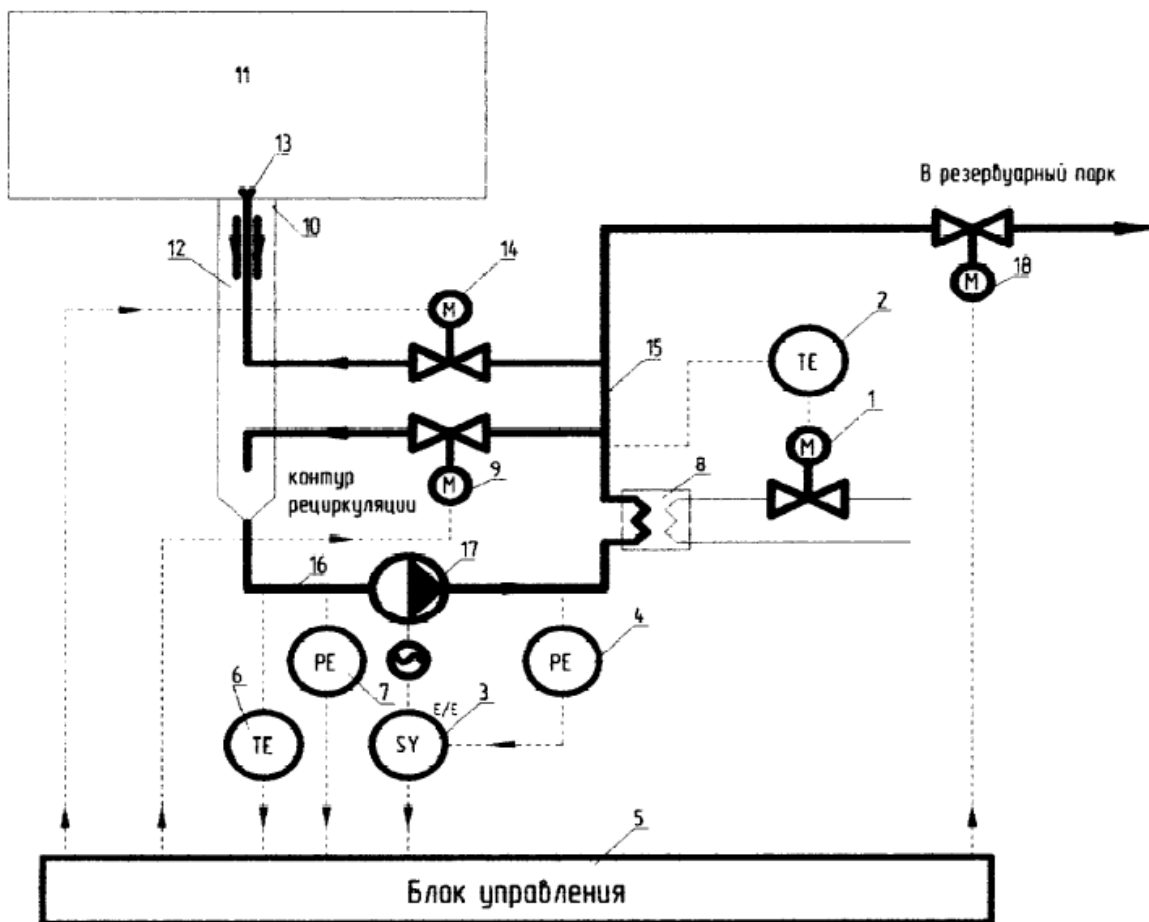


Рисунок 4 – Способ управления процессом слива высоковязких продуктов из емкости

Изучив рассмотренные патенты, а также современные устройства, предлагается использовать следующие:

Установки слива типа УСН-150, УСН-175 с диаметром условного прохода 150 мм., 175 мм диапазоном обслуживания 4 м. – установки с защитой от коррозии наружных и внутренних поверхностей по заказу комплектуется запорной арматурой, прибором заземления, узлом гаражного

положения, исполнения по материалам СТ-20, СТ-09Г2С, специальное исполнение нержавеющая сталь – установки со съемными шарнирами, увеличенным сроком службы с защитой от коррозии внутренних поверхностей.

Установки слива типа УСН (см. рисунок 5) могут дополнительно комплектоваться запорной арматурой.



Рисунок 5 – Установка типа УСН

Таблица 2 – Технические характеристики

Наименование параметра, размера	Норма	
	УСН-150	УСН-175
1	2	3
Диапазон обслуживания	4м	4м
Диаметр условного прохода, мм	150	175
Условное давление, МПа (кгс/см ²)	0,4 (4)	

Продолжение таблицы 2

1	2
Сопротивление заземления между головкой присоединительной и контуром заземления, Ом, не более	10
Диапазон температур окружающей среды, °С - для климатического исполнения У - для климатического исполнения ХЛ, УХЛ	от -40 до +50 от -60 до +50
Зона подключения установки к патрубку сливного прибора вагона-цистерны, м, не менее	±2
Уклон патрубков установки относительно горизонтальной плоскости, град, не менее	1,0

На основании патентов и технических исследований предлагается внедрить в технологический процесс перевозки химических и нефтяных продуктов железнодорожным транспортом устройство для слива, что позволит уменьшить и, фактически устранить физический труд при данном технологическом процессе, значительно уменьшив при этом травмы и влияние ОВПФ на работников, что позволяет достичь цели работы.

4 Охрана труда

Политика в области охраны труда и промышленной безопасности в ПАО «Норильский никель» утверждена приказом Генерального директора ПАО «Норильский никель» – Общий центр обслуживания» от 10 марта 2017 г. № НО/023-п.

Рассмотрим структуру управления охраной труда на исследуемом объекте (см. рисунок Приложение А).

Процесс внедрения СУОТ в структуру организации происходил в четыре основных этапа:

- Оценка состояния охраны труда в организации - сбор информации и ее анализа, назначение сотрудников, ответственных за сбор данных, статистика травматизма, аварий, профзаболеваний, меры, принимаемые для улучшения ситуации, анализ документации, связанной с ОТ (результаты спецоценки, должностные инструкции и т.п.), результаты производственного контроля, оценки профрисков, анонимный опрос сотрудников.

- Выработка политики по ОТ, утверждение положения о СУОТ в организации. В Политике зафиксированы намерения и обязательства руководства предприятия обеспечить соответствие условий на рабочих местах требованиям законодательства. Этот документ оформляют как локальный нормативный акт и доводят до сведения всех работников компании.

- Утверждение необходимых локальных актов с нормативами (внутренние стандарты мероприятий ОТ, внутренний аудит, контроль за электрооборудованием, инструкции по ОТ, технологические карты, бланки отчетов, прочая дополнительная документация).

СУОТ ПАО «Норильский никель», как часть общего маркетинга организации, соответствует принципам ISO и включает: концепцию развития ОТ на предприятии, политику и стратегию; план мероприятий, меры по его

реализации; оценку работоспособности системы; улучшение и дальнейшее развитие.

Одним из ключевых моментов в области охраны труда является оснащение работников средствами индивидуальной и коллективной защиты.

Исходя из этого разработаем документированную процедуру выдачи средств индивидуальной защиты в ПАО «Норильский никель» (см. таблицу 3).

Таблица 3 – Документированная процедура «Выдачи средств индивидуальной защиты»

№ п/п	Действие (процесс)	Ответственный за процесс	Исполнитель процесса	Документы на входе	Документы на выходе
1.	На основании протокола по СОУТ и нормативов предприятие определяет собственный список потребности в спецодежде.	Руководитель организации и (работодатель)	Специалисты отдела охраны труда, хоз. отдел	Приказ Минздравсоцразвития РФ №290н от 01.06.2009 года. №426-ФЗ от 28.12 2013 года «О специальной оценке условий труда»	Перечень рабочих мест, список
2.	Выдача предметы защиты, одежду и обувь под роспись				Журнал учета
3.	По окончании срока использования делают отметку о списании				Журнал учета

Государственная политика в области охраны труда является одной из основных и имеет в своем приоритете разработку путей снижения производственного травматизма и профессиональных заболеваний. Для реализации этой политики разрабатывается система мер по улучшению условий труда.

Согласно Писем Министерства труда и социальной защиты РФ от 13 сентября 2013 года № 15-3-2597 «О Методических рекомендациях по разработке и реализации в субъектах Российской Федерации системы мероприятий, направленных на достижение целей государственной политики в области охраны труда с учетом Типовой программы улучшения условий и

охраны труда в субъекте Российской Федерации» [12] и от 31 января 2017 года № 15-3/10/П-535 «О направлении типовой государственной программы субъекта Российской Федерации (подпрограммы государственной программы) по улучшению условий и охраны труда» [13] должна разрабатываться Программа улучшения условий и охраны труда на муниципальном уровне, но для улучшения состояния и условий труда проведем разработку программы по улучшению условий труда на 3 года. Данная программа должна содержать титульный лист, паспорт, содержательную часть и при необходимости приложения. В таблице 4 представлен разработанный паспорт по улучшению условий труда в организации.

Таблица 4 – Паспорт программы по улучшению условий труда в ПАО «Норильский никель»

Заказчик-координатор программы	ПАО «Норильский никель»
1	2
Цель программы	Улучшение условий и охраны труда для снижения профессиональных рисков (травматизма, профессиональных заболеваний) работников ПАО «Норильский никель»
Задачи программы	1. Совершенствование системы управления охраной труда за счет внедрения новых методик работы с персоналом. 2. Проведение специальной оценки условий труда на всех рабочих местах, проведение медицинских осмотров персонала согласно занимаемых должностей. 3. Проведение обучения, аттестации, подготовки персонала в области охраны труда, промышленной и пожарной безопасности. 4. Проведение работы с персоналом о необходимости сохранения здоровья и выполнения требований охраны труда
Этапы и сроки реализации программы	2020 – 2022 года Процесс реализации программы осуществляется в один этап
Объем финансирования программы в организации	Для реализации программы из бюджета организации будет заложено 26000000 рублей с разбивкой по годам:
Индикаторы достижения цели и	Процентное соотношение работников, которые будут обучены и аттестованы от общего количества персонала организации

Продолжение таблицы 4

1	2
показатели непосредственных результатов	Количество проведенных проверок на предмет соблюдения ТК РФ Процентное соотношение рабочих мест, на которых будет проведена специальная оценка условий труда от общего количества персонала организации
Ожидаемые результаты программы	1. Улучшение условий труда за счет разработки и реализации мероприятий по результатам проведения специальной оценки. 2. Снижение количества травматизма и профессиональных заболеваний благодаря обучению персонала требованиям и правилам по охране труда

Данная программа отражает необходимые меры по улучшению и охране труда работников предприятия, планирование мероприятий и реализацию действий для снижения травматизма и профессиональных заболеваний.

5 Охрана окружающей среды и экологическая безопасность

Все образующиеся отходы производства и потребления хранятся согласно утвержденных мест временного хранения отходов, которые оборудованы забетонированными площадками, навесами и контейнерами с крышками. После накопления отходов их вывозят на утилизацию, переработку или захоронение. Это осуществляет специализированная организация, с которой ПАО «Норильский никель» заключил договор на оказание таких видов услуг.

Для определения антропогенного воздействия от деятельности предприятия на окружающую среду составим перечень основных отходов, объемов их образования, а также способов утилизации. Они приведены в таблице 5.

Таблица 5 - Анализ антропогенной нагрузки организации на окружающую среду

Наименование отхода	Опасные свойства отходов	Класс опасности	Всего отхода за год		Хранение на промплощадке, т
			Кол-во	Ед. изм.	
1	2	3	4	5	6
Ртутные лампы, люминесцентные ртутьсодержащие трубки отработанные и брак	токсичность	1	0,015	т	0,015
Аккумуляторы свинцовые отработанные неповрежденные с не слитым электролитом	токсичность	2	0,263	т	0,263
Масла автомобильные отработанные	пожароопасность	3	0,260	т	0,260
Фильтры масляные автомобильные отработанные	данные не установлены	3	0,016	т	0,016
Фильтры воздушные автомобильные отработанные	данные не установлены	4	0,013	т	0,013
Отходы битума, асфальта в твердой форме	данные не установлены	4	3,280	т	3,280
Обтирочный материал, загрязненный маслами	пожароопасность	4	0,650	т	0,650

Продолжение таблицы 5

1	2	3	4	5	6
(содержание масел менее 15%)					
Пластмассовая тара из под масла, потерявшая потребительские свойства	данные не установлены	4	0,006	т	0,006
Покрышки отработанные	данные не установлены	4	915	т	915
Смёт с территории и полов производственных помещений	данные не установлены	4	68,481	т	68,481
Мусор от бытовых помещений организаций несортированный (исключая крупногабаритный)	данные не установлены	4	16,300	т	16,300
Мусор строительный	данные не установлены	4	75,000	т	75,000
Отходы бумаги и картона от канцелярской деятельности и делопроизводства	данные не установлены	4	0,125	т	0,125
Отходы (осадки) от выгребных ям,	данные не установлены	4	2,500	т	2,500
Отходы керамики в кусковой форме	опасные свойства отсутствуют	5	0,680	т	0,680
Бой строительного кирпича	опасные свойства отсутствуют	5	6,500	т	6,500
Остатки и огарки стальных сварочных электродов	опасные свойства отсутствуют	5	0,220	т	0,220

Постановление Правительства Российской Федерации от 6 июня 2013 г. №477 «Об осуществлении государственного мониторинга состояния и загрязнения окружающей среды» «устанавливает порядок осуществления государственного мониторинга состояния и загрязнения окружающей среды, а также формирования государственной системы наблюдений за состоянием окружающей среды и обеспечения функционирования такой системы» [15].

Проведение экологического мониторинга осуществляется для сбора достоверной и своевременной информации о состоянии основных показателей окружающей среды. Он позволяет выявлять причины изменения

данных показателей и разрабатывать мероприятия по доведению их до нормативных. Также экологический мониторинг позволяет корректировать принимаемые действия до того момента, как будет нанесен возможный ущерб окружающей среде.

Для проведения экологического мониторинга разрабатывается программа, включающая цели стратегии проведения и способы реализации.

В таблице 6 представлена процедура проведения мониторинга экологических факторов.

Таблицы 6 – Регламентированная процедура проведения мониторинга экологических факторов в ПАО «Норильский никель»

Действие	Ответственный/ исполнитель	Документ на входе	Документ на выходе
Составление перечня объектов, за которыми необходимо производить контроль	Руководитель организации / инженер-эколог	Карты технологических процессов Перечень отходов производства и потребления	Перечень мест проведения контроля с привязкой на местности
Составление перечня показателей и пределов их изменения	Руководитель организации / инженер-эколог	Проект нормативов образования отходов и лимитов размещения Разрешения на выбросы, сбросы, накопление отходов	Перечень загрязняющих веществ и предельно-допустимые нормы их образования
Составление графика отбора проб, частоты и времени предоставления сведений в вышестоящие органы	Руководитель организации / инженер-эколог	Перечень загрязняющих веществ и предельно-допустимые нормы их образования Данные по образованию и накоплению отходов	График проведения отбора проб в заранее установленных точках с точными датами проведения Протоколы, акты с полученными данными

Для контроля указанных мероприятий, лица, ответственные за охрану окружающей среды на предприятии регулярно контролируют выполнение работ и отдельных технологических операций.

6 Защита в чрезвычайных и аварийных ситуациях

В компании ПАО «Норильский никель», разработаны и внедрены мероприятия по локализации и ликвидации последствий от аварий и чрезвычайных ситуаций, а также меры по их предотвращению.

По информации из официального источника «Анализ промышленной и экологической безопасности функционирования железнодорожного транспорта включает в себя выявление основных причин возникновения чрезвычайных ситуаций (ЧС), поражающих факторов от ЧС с целью определения возможных сценариев развития ЧС и основных мероприятий для их локализации и ликвидации. Так, большую часть грузов, представляющих опасность возникновения аварийных ситуаций, составляют нефть и нефтепродукты» [17].

Исходя из анализа информации «Сущность прогнозирования ЧС на железнодорожном транспорте при перевозке нефти и нефтепродуктов заключается в наблюдении и предвидении опасных процессов, определении масштабов ЧС для минимизации негативных последствий» [17].

Основываясь на информации официального источника «Для уменьшения риска возникновения аварий и чрезвычайных ситуаций на железнодорожном транспорте, повышения надежности оборудования и обеспечения условий его безопасной эксплуатации разрабатывается комплекс технических и организационных мероприятий» [17].

По информации «По результатам прогнозирования возможной обстановки в результате возникновения ЧС при транспортировке нефти и нефтепродуктов железнодорожным транспортом можно с высокой эффективностью спланировать мероприятия по ликвидации, а также обеспечить безопасность функционирования железнодорожной системы» [17].

Согласно информации «Одной из наиболее вероятных причин возникновения чрезвычайных ситуаций при перевозке опасных грузов

является нарушение правил поездной и маневровой работ, в результате которых возможны сходы, столкновения подвижного состава» [17].

По данным источника «Причинами могут быть ошибочные действия работников железнодорожного транспорта, действовавших с отступлениями от требований правил, инструкций и других нормативных документов, что приводит к выводу из строя подвижного состава и значительному материальному ущербу, а также сопровождается утечкой опасных грузов, пожарами, взрывами и образованием зон заражения» [17].

Из официальной информации «В случае разлива нефтепродукта для ликвидации аварии в первую очередь проводится мониторинг обстановки. Мониторинг обстановки в зоне разлива нефтепродукта организуется для обеспечения производственной безопасности персонала, участвующего в работах по ликвидации разлива нефтепродукта, а также прогнозирования развития разлива с целью минимизации экологического ущерба и платежей за загрязнение окружающей среды» [17].

Согласно политики ПАО «Норильский никель» в области защиты от ЧС и АС: «Целями мониторинга обстановки на месте аварии железнодорожного транспорта являются» [8]:

- «выявление источника чрезвычайной ситуации, обусловленной разливами нефти и нефтепродуктов (ЧС);
- оценка масштаба разлива нефтепродукта, на основе которой определяется технология ликвидации ЧС;
- предоставление объективной информации о масштабах ЧС председателю комиссии по предупреждению и ликвидации чрезвычайных ситуаций и обеспечению пожарной безопасности;
- оценка эффективности проведения работ по ликвидации ЧС» [17].

«Состоянии окружающей среды, на основе которых обеспечивается организация ликвидации ЧС и оценки эффективности проведения работ по ликвидации ЧС» [17].

Согласно политики ПАО «Норильский никель» в области защиты от ЧС и АС: «При ЧС на железнодорожном транспорте, связанных с разливами нефтепродуктов с последующим возгоранием, возникает опасность отравления парами нефтепродуктов продуктами горения, воздействия высоких температур и различного рода механических воздействий» [8].

На основании изученной информации «Для прогнозирования ЧС и поражающих факторов ЧС необходимо рассмотреть исходные данные об объекте, рассмотреть возможные причины возникновения ЧС на территории участка исследования, разработать сценарий возникновения ЧС, произвести расчеты поражающих факторов ЧС. Выявив особенности расположения объекта, причины аварий и условия их возникновения, можно выполнить прогнозирование масштабов ЧС и их последствий» [17].

Из официального релиза компании «Масштабы зон загрязнения поражения определяются многими параметрами, главными из которых являются объемы разливов нефтепродуктов» [17].

7 Оценка эффективности мероприятий по обеспечению техносферной безопасности

С целью снижения риска травматизма, профессиональных заболеваний, возникновения аварийных ситуаций на сливо-наливных эстакадах ПАО «Норильский никель» предлагается внедрить сливо-наливные установки типа УСН. Данное техническое мероприятие включено в план мероприятий по улучшению условий и охраны труда в ПАО «Норильский никель». Данный план приведен в таблице 7 [6].

Таблица 7 – План мероприятий по улучшению условий и охраны труда

Наименование рабочего места	Наименование мероприятия	Цель мероприятия	Срок выполнения	Структурные подразделения, привлекаемые для выполнения мероприятия
Работник сливо-наливной эстакады	Внедрение сливо-наливной установки УСН	Снижение риска травматизма, профессиональных заболеваний, возникновения аварийных ситуаций	01.06.2020	Отдел охраны труда и производственной безопасности

Расчет размера скидок и надбавок к страховым тарифам на обязательное социальное страхование от несчастных случаев на производстве и профессиональных заболеваний

Фонд социального страхования определяет класс основного вида деятельности организации на основании Приказа Минтруда России от 30.12.2016 № 851н «Об утверждении Классификации видов экономической деятельности по классам профессионального риска» [22].

Для проведения расчета берется транспортный участок. В таблице 8 представлены данные для расчета размера скидки (надбавки).

Таблица 8 – Данные для расчета размера скидки (надбавки)

Показатель	усл. обоз.	ед. изм.	Данные по годам		
			2017	2018	2019
Среднесписочная численность работников	N	чел	135	136	129
Количество страховых случаев за 1 год	K	шт.	5	5	2
Количество страховых случаев за год, исключая со смертельным исходом	S	шт.	1	1	1
Число дней временной нетрудоспособности в связи со страховым случаем	T	дн	150	150	60
Сумма обеспечения по страхованию	O	руб	50000	50000	2000
Фонд заработной платы за год	ФЗП	руб	4050000	4080000	3870000
Число рабочих мест, на которых проведена спец оценка раб мест	q11	шт	100	100	100
Число рабочих мест, подлежащих оценке	q12	шт.	100	100	100
Число рабочих мест, отнесенных к вредным и опасным классам условий труда по результатам оценки	q13	шт.	35	36	29
Число работников, прошедших медицинские осмотры	q21	чел	125	120	120
Число работников, подлежащих направлению на медицинские осмотры	q22	чел	125	125	125

Показатель $a_{стр}$ рассчитывается по формуле 1:

$$a_{стр} = \frac{O}{V}, \quad (1)$$

$$V = \Sigma \Phi З П \cdot t_{стр} \quad (2)$$

где $t_{стр} = 0,4\%$.

$$V = \Sigma \Phi З П \cdot t_{стр} = 12000000 \cdot 0,4\% = 48000$$

$$a_{стр} = \frac{O}{V} = \frac{120000}{48000} = 2,5$$

Показатель $b_{стр}$ - количество страховых случаев у страхователя, на 1000

работающих:

$$b_{cmp} = \frac{K \cdot 100}{N} \quad (3)$$

Где N – среднесписочная численность за 3 года, предшествующих текущему (чел.);

$$b_{cmp} = \frac{K \cdot 1000}{N} = \frac{12 \cdot 1000}{133} = 90,23$$

Показатель c_{cmp} рассчитывается по формуле:

$$c_{cmp} = \frac{T}{S} \quad (4)$$

$$c_{cmp} = \frac{T}{S} = \frac{360}{3} = 120$$

Коэффициент $q1$ проведения спец. оценки условий труда у страхователя рассчитывается по следующей формуле:

$$q1 = (q11 - q13) / q12 \quad (5)$$

$$q1 = \frac{(100 - 29)}{129} = 0,55$$

Коэффициент $q2$ проведения обязательных предварительных и периодических медицинских осмотров у страхователя рассчитывается по формуле:

$$q2 = q21 / q22 \quad (6)$$

$$q2 = \frac{120}{125} = 0,96$$

Поскольку все получившиеся данные больше значений трех аналогичных показателей по виду экономической деятельности,

устанавливается надбавка.

Рассчитываем размер надбавки:

$$P(\%) = \left\{ \left(\frac{\frac{a_{cmp}}{a_{езд}} + \frac{b_{cmp}}{b_{езд}} + \frac{c_{cmp}}{c_{езд}}}{3} \right) - 1 \right\} \cdot (1 - q_1) \cdot (1 - q_2) \cdot 100 \quad (7)$$

$$P(\%) = \left\{ \left(\frac{31,25 + 209,84 + 1,56}{3} \right) - 1 \right\} \cdot (0,45) \cdot (0,04) \cdot 100 = 141,98$$

Т.к. размер надбавки по результатам расчетов более 40%, то при расчете нового страхового тарифа мы берем для расчета надбавки величину 40%.

Рассчитываем размер страхового тарифа на следующий год с учетом надбавки:

$$t_{cmp}^{2019} = t_{cmp}^{2018} + t_{cmp}^{2018} \times P \quad (8)$$

$$t_{cmp}^{2019} = 0,4 + 0,4 \times 40\% = 0,464$$

Рассчитываем размер страховых взносов по новому тарифу в следующем году:

$$V^{2019} = \Phi З П^{2018} \times t_{cmp}^{2019} = 4080000 \times 0,464 = 39576$$

$$V^{2018} = \Phi З П^{2017} \times t_{cmp}^{2019} = 4050000 \times 0,464 = 39285$$

Определяем размер роста страховых взносов в следующем году:

$$\Delta = V^{2019} - V^{2018} = 39576 - 39285 = 291$$

Оценка снижения уровня травматизма, профессиональной заболеваемости по результатам выполнения плана мероприятий по улучшению условий, охраны труда и промышленной безопасности

Данные для расчета социально-экономической эффективности мероприятий по обеспечению безопасности труда представлены в таблице 9.

Таблица 9 - Данные для расчета социально-экономической эффективности мероприятий по обеспечению безопасности труда

Наименование показателя	усл. обозн.	ед. измер.	Данные	
			1	2
Численность занятых, работающих в условиях, которые не отвечают нормативно-гигиеническим требованиям	Ч _і	чел.	10	5
годовая среднесписочная численность	ССЧ	чел.	136	129
Число пострадавших от несчастных случаев	Чнс	чел.	5	2
Количество дней нетрудоспособности в связи с несчастными случаями	Днс	дн	150	60
Плановый фонд рабочего времени в днях	Фплан	дни	240	240
Время оперативное	t _о	мин	40	30
Время обслуживания рабочего места	t _{ом}	мин	20	10
Время на отдых	t _{отл}	мин	45	45
Ставка рабочего	T _{чс}	руб/час	100	100
Коэффициент доплат	k _{допл.}	%	20	15
Продолжительность рабочей смены	T	час	8	8
Количество рабочих смен	S	шт	1	1
Коэффициент материальных затрат в связи с несчастным случаем	μ		2	2
Страховой тариф по обязательному социальному страхованию от несчастных случаев на производстве и профессиональных заболеваний	t _{страх}	%	0,4	0,4
Нормативный коэффициент сравнительной экономической эффективности	Ен		2	2
Единовременные затраты	Зед	руб.		65000

Уменьшение численности занятых (ΔЧ), работающих в условиях, которые не отвечают нормативно-гигиеническим требованиям:

$$\Delta Ч = \frac{Ч_1 - Ч_2}{ССЧ} \times 100\% \quad (9)$$

$$\Delta Ч = \frac{10 - 5}{133} \times 100\% = 3,75$$

Коэффициент частоты травматизма:

$$K_{\text{ч}} = \frac{Ч_{\text{нс}} \times 1000}{\text{ССЧ}} \quad (10)$$

$$K_{\text{ч}1} = \frac{10 \times 1000}{136} = 73,53$$

$$K_{\text{ч}2} = \frac{5 \times 1000}{129} = 38,76$$

Коэффициент тяжести травматизма:

$$K_m = \frac{Д_{\text{нс}}}{Ч_{\text{нс}}} \quad (11)$$

$$K_{m2} = \frac{150}{10} = 15$$

$$K_{m1} = \frac{60}{5} = 12$$

Изменение коэффициента частоты травматизма ($\Delta K_{\text{ч}}$):

$$\Delta K_{\text{ч}} = 100 - \frac{K_{\text{ч}2}}{K_{\text{ч}1}} \times 100 \quad (12)$$

$$\Delta K_{\text{ч}} = 100 - \frac{38,76}{73,53} \times 100 = 47,29$$

Изменение коэффициента тяжести травматизма (ΔK_m):

$$\Delta K_m = 100 - \frac{K_{m2}}{K_{m1}} \times 100 \quad (13)$$

$$\Delta K_m = 100 - \frac{12}{15} \times 100 = 20$$

Потери рабочего времени в связи с временной утратой

трудоспособности на 100 рабочих за год:

$$ВУТ = \frac{100 \times D_{нс}}{ССЧ} \quad (14)$$

$$ВУТ_1 = \frac{100 \times 150}{136} = 110,29$$

$$ВУТ_2 = \frac{100 \times 60}{129} = 46,51$$

Фактический годовой фонд рабочего времени 1 основного рабочего:

$$\Phi_{факт} = \Phi_{план} - ВУТ \quad (15)$$

$$\Phi_{факт1} = 240 - 110,29 = 129,71$$

$$\Phi_{факт2} = 240 - 46,51 = 193,49$$

Прирост фактического фонда рабочего времени 1 основного рабочего после проведения мероприятия по охране труда:

$$\Delta \Phi_{факт} = \Phi_{факт2} - \Phi_{факт1} \quad (16)$$

$$\Delta \Phi_{факт} = 193,49 - 129,71 = 63,78$$

Относительное высвобождение численности рабочих за счет снижения количества дней невыхода на работу:

$$\mathcal{E}_ч = \frac{ВУТ_1 - ВУТ_2}{\Phi_{факт1}} \times Ч_1 \quad (17)$$

$$\mathcal{E}_ч = \frac{110,29 - 46,51}{240} \times 10 = 2,66 = 3$$

Оценка снижения размера выплаты льгот, компенсаций работникам организации за вредные и опасные условия труда

Общий годовой экономический эффект (\mathcal{E}_r) от мероприятий по улучшению условий труда представляет собой экономию приведенных затрат от внедрения данных мероприятий:

$$\mathcal{E}_r = \mathcal{E}_{мз} + \mathcal{E}_{услтр} + \mathcal{E}_{страх} \quad (18)$$

Среднедневная заработная плата:

$$ЗПЛ_{дн} = T_{час} \times T \times S \times (100\% + k_{допл}) \quad (19)$$

$$ЗПЛ_{дн1} = 100 \times 8 \times 1 \times (100\% + 20) = 960$$

$$ЗПЛ_{дн2} = 100 \times 8 \times 1 \times (100\% + 15) = 920$$

Материальные затраты в связи с несчастными случаями на производстве:

$$P_{мз} = ВУТ \times ЗПЛ_{дн} \times x \times \mu \quad (20)$$

$$P_{мз1} = 110,29 \times 960 \times 2 \times 2 = 423513,6$$

$$P_{мз2} = 46,51 \times 920 \times 2 \times 2 = 171156,8$$

Годовая экономия материальных затрат:

$$\mathcal{E}_{мз} = P_{мз2} - P_{мз1} \quad (21)$$

$$\mathcal{E}_{мз} = 423513,6 - 171156,8 = 252356,8$$

Среднегодовая заработная плата:

$$ЗПЛ_{год} = ЗПЛ_{дн} \times \Phi_{план} \quad (22)$$

$$ЗПЛ_{год1} = 960 \times 240 = 230400$$

$$ЗПЛ_{год2} = 920 \times 240 = 220800$$

Годовая экономия за счет уменьшения затрат на выплату льгот и компенсаций за работу в неблагоприятных условиях труда:

$$\mathcal{E}_{усл.тр} = Ч_1 \times ЗПЛ_{год1} - Ч_2 \times ЗПЛ_{год2} \quad (23)$$

$$\mathcal{E}_{усл.тр} = 10 \times 230400 - 5 \times 220800 = 1200000$$

Годовая экономия по отчислениям на социальное страхование ($\mathcal{E}_{страх}$).

$$\mathcal{E}_{страх} = \mathcal{E}_{усл.тр} \times t_{страх} \quad (24)$$

$$\mathcal{E}_{страх} = 1200000 \times 0,4 = 480000$$

$$\mathcal{E}_2 = 252356,8 + 1200000 + 480000 = 1932356,8$$

Срок окупаемости затрат на проведение мероприятий:

$$T_{ед} = \frac{З_{ед}}{\mathcal{E}_2} \quad (25)$$

$$T_{ед} = \frac{65000}{1932356,8} = 0,034 \text{ года}$$

Коэффициент экономической эффективности затрат:

$$E_{ед} = \frac{1}{T_{ед}} \quad (26)$$

$$E_{ед} = \frac{1}{0,034} = 29,41$$

Оценка производительности труда в связи с улучшением условий и охраны труда в организации

Прирост производительности труда за счет уменьшения затрат времени на выполнение операции:

$$P_{mp} = \frac{t_{um1} - t_{um2}}{t_{um1}} \times 100\% \quad (27)$$

Суммарные затраты времени (включая перерывы на отдых) на технологический цикл:

$$t_{um} = t_o + t_{om} + t_{oml} \quad (28)$$

$$t_{um1} = 40 + 20 + 35 = 95$$

$$t_{um2} = 30 + 10 + 45 = 85$$

$$P_{mp} = \frac{95 - 85}{95} \times 100 = 10,53$$

Прирост производительности труда за счет экономии численности работников в результате повышения трудоспособности:

$$P_{\Delta_q} = \frac{\Delta_q \times 100\%}{ССЧ_1 - \Delta_q} \quad (29)$$

$$P_{\Delta_q} = \frac{3 \times 100\%}{136 - 3} = 2,26$$

Основываясь на проведенных расчетах можно сделать вывод, что внедрение на сливо-наливных эстакадах установок типа УСН экономически обоснованно.

Заключение

В настоящий момент охрана труда в ПАО «Норильский никель» охватывает множество направлений, тесно связанных между собой в единую систему. Современная нормативная правовая база четко определяет все требования в организации работы этой системы.

Одним из основных направлений охраны труда является аттестация рабочих мест по условиям труда.

По результатам аттестации рабочих мест разрабатываются и внедряются мероприятия по улучшению условий труда, проводится оценка соответствия современным нормативам параметров физических и химических факторов, травмобезопасности, напряженности и тяжести трудового процесса, обеспечения необходимыми средствами индивидуальной и коллективной защиты работников, устанавливаются компенсации за вредные условия труда. Но это всего лишь одно из многих направлений охраны труда, на которые ежегодно тратятся значительные денежные средства.

Помимо этого огромное внимание уделяется работе с персоналом, поскольку, как известно, человеческий фактор в данной теме носит весомый характер. Регулярно проводятся совещания по вопросам, требующим решения, проводится пропаганда по охране труда в подразделениях компании с распространением наглядного материала. Также проводятся такие мероприятия, как конкурс среди молодых специалистов и молодых работников на лучшие знания по охране труда, соревнования добровольных пожарных дружин подразделений концерна, научно-технические конференции. ПАО «Норильский никель» участвует и в конкурсах городского и областного масштаба, в которых успешно зарекомендовал себя неоднократным победителем в различных номинациях. Таким образом формируется командный дух и единый подход к решению поставленных

задач. Эти успешные показатели достигаются за счет непрерывной работы по всем направлениям без исключения.

Большой вклад в общую картину по охране труда вносит тема обеспечения средствами индивидуальной защиты работников концерна, ведь выполнение сложных и опасных работ, свойственных промышленной деятельности, определяет необходимость их применения. Все без исключения работники компании обеспечены сертифицированными современными СИЗ, которые ежегодно обновляются в соответствии с ростом технологий и расширением рынка. Только после того, как сами работники опытным путем определяют плюсы и минусы предлагаемой продукции, делается вывод о необходимости ее приобретения. Так выстраивается еще одно прочное звено в данной цепочке.

Естественно, за работой всей системы охраны труда в ПАО «Норильский никель» осуществляется надзор. Согласно ежегодно разрабатываемых графиков комиссия производственного контроля проводит проверки по всем направлениям с дальнейшей разработкой корректирующих и предупреждающих мероприятий по выявленным нарушениям. Регулярно в течение года контролируются параметры физических и химических факторов на рабочих местах. На всех этапах контроля ведется мониторинг эффективности проводимой работы.

Список используемой литературы и используемых источников

1 ГОСТ Р 12.1.019-2017 Система стандартов безопасности труда (ССБТ). Электробезопасность. Общие требования и номенклатура видов защиты [Электронный ресурс]. – URL: <https://base.garant.ru/72143858/#friends> (дата обращения 03.06.20).

2 ГОСТ 12.0.003-2015. Система стандартов безопасности труда (ССБТ). Опасные и вредные производственные факторы. Классификация [Электронный ресурс]. – URL: <http://docs.cntd.ru/document/1200136071> (дата обращения 03.06.20).

3 ГОСТ 12.0.230.1-2015. Межгосударственный стандарт. Система стандартов безопасности труда. Системы управления охраной труда. Руководство по применению ГОСТ 12.0.230-2007 [Электронный ресурс]. – URL: <http://www.consultant.ru/cons/cgi/online.cgi?req=doc&base=LAW&n=205145&fld=134&dst=1000000001,0&rnd=0.9484139442294515#0764278597267743> (дата обращения 03.06.20).

4 ГОСТ 12.3.009-76 Система стандартов безопасности труда (ССБТ). Работы погрузочно-разгрузочные. Общие требования безопасности [Электронный ресурс]. – URL: <http://docs.cntd.ru/document/9051603> (дата обращения 03.06.20).

5 ГОСТ 1510-84 Нефть и нефтепродукты. Марикровка, упаковка, транспортирование и хранение. [Электронный ресурс]. – URL: <http://docs.cntd.ru/document/901711462> (дата обращения 02.04.2020 года).

6 Красник В. П. Межотраслевые правила по охране труда при погрузочно-разгрузочных работах и размещении грузов / В. П. Красник. - М.: НЦ ЭНАС, 2017. - 181 с.

7 Методические указания по выполнению раздела 7. Оценка эффективности мероприятий по обеспечению техносферной безопасности [Электронный ресурс]. – URL: <https://edu.rosdistant.ru/course/view.php?id=3014> (дата обращения: 03.06.20).

8 ПАО «Норильский никель» Официальный сайт [Электронный ресурс]. – URL: <http://www.e-disclosure.ru/portal/event.aspx?EventId=pDTfRtqeFEC2-C9-AYY6PDLQ-B-B> (дата обращения: 03.05.20).

9 Патент RU2403984C1 – Насадка гидромонитора устройства нижнего слива для устройства разогрева и слива высоковязких и застывших продуктов методом замещения / Е.Л. Левченко, М.А. Елисеев и др.: заявитель и правообладатель Общество с ограниченной ответственностью "Домодедовский опытный машиностроительный завод" (RU) - 2009129921/12 ; заявл. 2009.08.04; опубл. 2010.10.10 [Электронный ресурс]: URL: https://yandex.ru/patents/doc/RU2403984C1_20101120 (дата обращения: 03.05.20).

10 Патент RU2538657C2 – Устройство для разогрева и слива высоковязких нефтепродуктов из цистерны / Д.А. Бондарчук : заявитель и правообладатель Общество с ограниченной ответственностью "Производственная компания "Нефтехранение" - № 2012153214/11А ; заявл. 2012.12.07 ; опубл. 2015.01.10 [Электронный ресурс]: URL: <https://patents.google.com/patent/RU2538657C2/ru#> (дата обращения: 03.05.20).

11 Патент RU2307780C1 – Способ управления процессом слива высоковязких продуктов из емкости / В.А. Новак, Ю.М. Прыгунов : заявитель и правообладатель Федеральное государственное образовательное учреждение высшего профессионального образования "Калининградский государственный технический университет" (RU) - № 2006123397/11 ; заявл. 2006.06.30 ; опубл. 2007.10.10 [Электронный ресурс]: URL: https://yandex.ru/patents/doc/RU2307780C1_20071010 (дата обращения: 03.05.20).

12 О Методических рекомендациях по разработке и реализации в субъектах Российской Федерации системы мероприятий, направленных на достижение целей государственной политики в области охраны труда с учетом Типовой программы улучшения условий и охраны труда в субъекте Российской Федерации [Электронный ресурс]: Письмо Министерство труда

и социальной защиты Российской Федерации от 13 сентября 2013 года № 15-3-2597 – URL: <http://docs.cntd.ru/document/499045659> (дата обращения 03.06.20).

13 О направлении типовой государственной программы субъекта Российской Федерации (подпрограммы государственной программы) по улучшению условий и охраны труда [Электронный ресурс]: Письмо Министерство труда и социальной защиты Российской Федерации от 31 января 2017 года № 15-3/10/П-535 – URL: <http://docs.cntd.ru/document/456072280> (дата обращения 03.06.20).

14 Об утверждении Порядка обучения по охране труда и проверки знаний требований охраны труда работников организаций [Электронный ресурс]: Постановление Минтруда России, Минобразования России от 13.01.2003 № 1/29 (ред. от 30.11.2016) - URL: <http://www.consultant.ru/cons/cgi/online.cgi?req=doc&base=LAW&n=209079&fld=134&dst=1000000001,0&rnd=0.43647824500957966#0915572741633218> (дата обращения 03.06.20).

15 Об осуществлении государственного мониторинга состояния и загрязнения окружающей среды» «устанавливает порядок осуществления государственного мониторинга состояния и загрязнения окружающей среды, а также формирования государственной системы наблюдений за состоянием окружающей среды и обеспечения функционирования такой системы [Электронный ресурс]: Постановление Правительства Российской Федерации от 6 июня 2013 г. №477 – URL: <https://base.garant.ru/70393142/> (дата обращения 03.05.20).

16 О противопожарном режиме» (вместе с «Правилами противопожарного режима в Российской Федерации») [Электронный ресурс]: Постановление Правительства РФ от 25.04.2012 № 390 - URL: <http://www.consultant.ru/cons/cgi/online.cgi?req=doc&base=LAW&n=334152&fld=134&dst=1000000001,0&rnd=0.08233218108162643#05067179945569307> (дата обращения 03.06.20).

17 Об утверждении Положения о разработке планов мероприятий по локализации и ликвидации последствий аварий на опасных производственных объектах. [Электронный ресурс]: Постановление Правительства РФ от 26.08.2013 № 730. - URL: <http://www.consultant.ru/cons/cgi/online.cgi?req=doc&base=LAW&n=151198&fld=134&dst=1000000001,0&rnd=0.05122581289668915#07113719627231982> (дата обращения 03.06.2020).

18 Об утверждении свода правил «склады нефти и нефтепродуктов. требования пожарной безопасности» [Электронный ресурс]: Приказ Министерства РФ по делам гражданской обороны, чрезвычайным ситуациям и ликвидации последствий стихийных бедствий от 26 декабря 2013 г. № 837. - URL: <https://www.garant.ru/products/ipo/prime/doc/70486964/> (дата обращения 03.05.2020).

19 Об утверждении Типовых норм бесплатной выдачи специальной одежды, специальной обуви и других средств индивидуальной защиты работникам организаций электроэнергетической промышленности, занятым на работах с вредными и (или) опасными условиями труда, а также на работах, выполняемых в особых температурных условиях или связанных с загрязнением (с изменениями и дополнениями). Приложение. Типовые нормы бесплатной выдачи специальной одежды, специальной обуви и других средств индивидуальной защиты работникам организаций электроэнергетической промышленности, занятым на работах с вредными и (или) опасными условиями труда, а также на работах, выполняемых в особых температурных условиях или связанных с загрязнением. Пункт 38 [Электронный ресурс]: Приказ Министерства здравоохранения и социального развития РФ от 25 апреля 2011 г. № 340н - URL: <https://base.garant.ru/55171456/53f89421bbdaf741eb2d1ecc4ddb4c33/> (дата обращения 03.06.20).

20 Об утверждении Типового перечня ежегодно реализуемых работодателем мероприятий по улучшению условий и охраны труда и

снижению уровней профессиональных рисков [Электронный ресурс]: Приказ Минздравсоцразвития России от 01.03.2012 № 181н (ред. от 16.06.2014) - URL: <http://www.consultant.ru/cons/cgi/online.cgi?req=doc&base=LAW&n=164708&fld=134&dst=1000000001,0&rnd=0.9870219743828808#07103342713983922> (дата обращения 03.06.20).

21 Приказ от 28 февраля 2018 года № 74 «Об утверждении требований к содержанию программы производственного экологического контроля, порядка и сроков представления отчета об организации и о результатах осуществления производственного экологического контроля» URL: <http://docs.cntd.ru/document/557014302> (дата обращения 03.06.20).

22 Об утверждении Правил финансового обеспечения предупредительных мер по сокращению производственного травматизма и профессиональных заболеваний работников и санаторно-курортного лечения работников, занятых на работах с вредными и (или) опасными производственными факторами (Зарегистрировано в Минюсте России 29.12.2012 № 26440) [Электронный ресурс]: Приказ Минтруда России от 10.12.2012 № 580н (ред. от 03.12.2018) - URL: <http://www.consultant.ru/cons/cgi/online.cgi?req=doc&base=LAW&n=316128&fld=134&dst=1000000001,0&rnd=0.47160729465910456#07487266192390885> (дата обращения 03.06.20).

23 Об утверждении комплекса мер по стимулированию работодателей и работников к улучшению условий труда и сохранению здоровья работников [Электронный ресурс]: Распоряжение Правительства Российской Федерации от 26 апреля 2019 года № 833-р – URL: <http://docs.cntd.ru/document/554398785> (дата обращения 03.06.2020).

24 О промышленной безопасности опасных производственных объектов от 21.07.1997 N 116-ФЗ (последняя редакция) [Электронный ресурс]: Федеральный закон – URL: http://www.consultant.ru/document/cons_doc_LAW_15234/ (дата обращения 03.06.2020).

25 Об охране окружающей среды. [Электронный ресурс]: Федеральный закон от 10.01.2002 N 7-ФЗ (ред. от 27.12.2019) – URL: http://www.consultant.ru/document/cons_doc_LAW_34823/f98b32f1f66aaef9b2b0c40af149b5aa72f32ff4/ (дата обращения 03.06.20).

26 СП 155.13130.2014. Свод правил. Склады нефти и нефтепродуктов. Требования пожарной безопасности [Электронный ресурс]. URL: <http://docs.cntd.ru/document/1200108948> (дата обращения 03.06.2020).

27 Трудовой кодекс Российской Федерации» от 30.12.2001 № 197-ФЗ (ред. от 16.12.2019) URL: <http://www.consultant.ru/cons/cgi/online.cgi?req=doc&base=LAW&n=340339&fld=134&dst=1000000001,0&rnd=0.49544861957563424#05089152540437887> (дата обращения 03.06.20).

28 Хозяйство жидкого топлива. Прием, хранение, подготовка и подача мазута на ТЭС. Организация эксплуатации и технического обслуживания. Нормы и требования. [Электронный ресурс] : СТО 70238424.27.100.035-2009. URL: <http://docs.cntd.ru/document/1200093682> (дата обращения: 03.05.2020).

Приложение А

Структура управления организацией / Структура системы управления охраной труда

