

МИНИСТЕРСТВО НАУКИ И ВЫСШЕГО ОБРАЗОВАНИЯ РОССИЙСКОЙ ФЕДЕРАЦИИ
федеральное государственное бюджетное образовательное учреждение
высшего образования
«Тольяттинский государственный университет»

Институт инженерной и экологической безопасности

(наименование института полностью)

Департамент бакалавриата

(наименование)

20.03.01 «Техносферная безопасность»

(код и наименование направления подготовки, специальности)

Безопасность технологических процессов производств

(направленность (профиль)/специализация)

**ВЫПУСКНАЯ КВАЛИФИКАЦИОННАЯ РАБОТА
(БАКАЛАВРСКАЯ РАБОТА)**

на тему Безопасность технологического процесса при работе и обслуживании
баллонов с сжиженным газом в ГБУЗ СО «Тольяттинский наркологический
диспансер»

Студент

А.И. Рахвалова

(И.О. Фамилия)

(личная подпись)

Руководитель

канд. пед. наук, доцент С.А. Сухарева

(ученая степень, звание, И.О. Фамилия)

Консультанты

канд. экон. наук, доцент Т.Ю. Фрезе

(ученая степень, звание, И.О. Фамилия)

канд. пед. наук, доцент В.В. Петрова

(ученая степень, звание, И.О. Фамилия)

Тольятти 2020

Аннотация

В выпускной квалификационной работе рассматриваются вопросы безопасности технологического процесса при работе и обслуживании баллонов с сжиженным газом, на примере ГБУЗ СО «Тольяттинский наркологический диспансер». В работе имеется 7 разделов.

Первый раздел посвящён характеристике ГБУЗ СО «Тольяттинский наркологический диспансер» и технологическом процессе обслуживания баллонов со сжиженным медицинским кислородом и закисью азота.

Во втором разделе представлен анализ безопасности технологического процесса при работе и обслуживании баллонов со сжиженным газом.

В третьем разделе, по итогам проведенного анализа, предложены рекомендации по безопасности технологического процесса при работе и обслуживании баллонов со сжиженным газом в ГБУЗ СО «Тольяттинский наркологический диспансер».

В четвертом разделе дана характеристика системы управления охраной труда в организации и план мероприятий по улучшению условий труда.

В пятом разделе проанализирована антропогенная нагрузка ГБУЗ СО «Тольяттинский наркологический диспансер».

В шестом разделе проведен анализ возможных аварийных и чрезвычайных ситуаций при эксплуатации оборудования в ГБУЗ СО «Тольяттинский наркологический диспансер».

В седьмом разделе представлена оценка эффективности предложенных мероприятий по обеспечению техносферной безопасности.

Количественная характеристика работы: 62 страницы, 11 рисунков, 9 таблиц, 33 источника в списке используемой литературы.

Содержание

Введение.....	4
Термины и определения.....	5
Перечень обозначений и сокращений.....	6
1 Характеристика производственного объекта ГБУЗ СО «Тольяттинский наркологический диспансер».....	7
2 Анализ безопасности технологического процесса при работе и обслуживании баллонов со сжиженным газом в ГБУЗ СО «Тольяттинский наркологический диспансер».....	13
3 Рекомендации по безопасности технологического процесса при работе и обслуживании баллонов со сжиженным газом в ГБУЗ СО «Тольяттинский наркологический диспансер».....	25
4 Раздел «Охрана труда».....	31
5 Раздел «Охрана окружающей среды и экологическая безопасность»	34
6 Раздел «Защита в чрезвычайных и аварийных ситуациях».....	40
7 Раздел «Оценка эффективности мероприятий по обеспечению техносферной безопасности».....	45
Заключение.....	55
Список используемой литературы	56

Введение

Баллоны со сжиженным газом являются источником потенциальной опасности при несоблюдении элементарных правил эксплуатации баллонов, многократно увеличивается возможность аварии, связанной с взрывом сосуда под давлением в помещении.

Исходя из статистики аварий и инцидентов, связанных со взрывами баллонов в помещении и травмировании или гибели работников организаций, к непоправимым последствиям приводит комплекс нарушений и халатное отношение к вопросам охраны труда, пожарной и промышленной безопасности. В связи с этим, актуальность работы очевидна.

Цель работы - предложить рекомендации по безопасности технологического процесса при работе и обслуживании баллонов со сжиженным газом в ГБУЗ СО «Тольяттинский наркологический диспансер».

Задачи:

- провести анализ в области безопасности при обслуживании баллонов со сжиженным газом, на примере в ГБУЗ СО «Тольяттинский наркологический диспансер»;
- предложить рекомендации по безопасности технологического процесса;
- представить оценку эффективности мероприятий по обеспечению техносферной безопасности.

Практическая значимость работы заключается в том, что рекомендации по обеспечению безопасности технологического процесса обслуживания баллонов со сжиженным газом позволят снизить риск возникновения аварийных, чрезвычайных ситуаций, а также риск возникновения несчастных случаев и травматизма в ГБУЗ СО «Тольяттинский наркологический диспансер».

Термины и определения

Баллоны со сжиженным газом - стальные цилиндрические сосуды с полукруглым днищем и горловиной для ввертывания запорных вентилей.

Технологический процесс - упорядоченная последовательность взаимосвязанных действий, выполняющихся с момента возникновения исходных данных до получения требуемого результата.

Охрана труда - система сохранения жизни и здоровья работников в процессе трудовой деятельности, включающая в себя правовые, социально-экономические, организационно-технические, санитарно-гигиенические, лечебно-профилактические, реабилитационные и иные мероприятия.

Мероприятия по охране - запланированная производственная деятельность, направленная на достижение поставленных задач в области охраны труда.

Средство индивидуальной защиты органов дыхания - носимое на человеке техническое устройство, обеспечивающее защиту организма от ингаляционного воздействия опасных и вредных факторов.

Перечень обозначений и сокращений

ГБУЗ СО - государственное бюджетное учреждение здравоохранения самарской области;

ОТ- охрана труда;

СИЗ – средства индивидуальной защиты;

ОКВЭД - общероссийский классификатор видов экономической деятельности;

Мпа – мега Паскаль;

ОВПФ – опасные и вредные производственные факторы;

СУОТ – система управления охраной труда;

СИЗОД - средства индивидуальной защиты органов дыхания;

ПХДД - полихлорированные дибензо-пара-диоксины;

ПХДФ- полихлорированные тибензофураны;

ПЭК – производственный экологический контроль.

1 Характеристика производственного объекта ГБУЗ СО «Тольяттинский наркологический диспансер»

Фактический адрес местонахождения организации ГБУЗ СО «Тольяттинский наркологический диспансер»: Самарская обл., г Тольятти, ул. Победы, д 28.

Основной вид экономической деятельности ГБУЗ СО «Тольяттинский наркологический диспансер» (по коду ОКВЭД): Деятельность больничных организаций (86.10).

Дополнительные виды деятельности по ОКВЭД:

- Торговля розничная лекарственными средствами в специализированных магазинах (аптеках) (47.73).
- Торговля розничная изделиями, применяемыми в медицинских целях, ортопедическими изделиями в специализированных магазинах (47.74).
- Деятельность по предоставлению прочих мест для временного проживания (55.90).
- Деятельность предприятий общественного питания по прочим видам организации питания (56.29).
- Аренда и управление собственным или арендованным недвижимым имуществом (68.20).
- Образование профессиональное дополнительное (85.42).
- Общая врачебная практика (86.21).
- Специальная врачебная практика (86.22).
- Деятельность в области медицины прочая (86.90).
- Стирка и химическая чистка текстильных и меховых изделий (96.01).

Возглавляет ГБУЗ СО «Тольяттинский наркологический диспансер» - главный врач Михайлов Сергей Владимирович. Структура управления организацией представлена на рисунке 1.1.

веществ, которые оказывают угнетающее действие на дыхательный центр. Кислород находит широкое применение в самых различных областях медицины, как в стационаре, так и в амбулаторных условиях. При острой и хронической дыхательной недостаточности, а также во время преоксигенации (денитрогенизации) в анестезиологии. Азота закись применяют в анестезиологической практике как компонент комбинированной анестезии в сочетании с анальгетиками, мышечными релаксантами и другими анестетиками (эфир, фторотан, энфлюран) в смеси с кислородом (20 - 50 %). Цвет баллона с закисью азота – серый, надпись – черная; цвет баллона с кислородом – голубой, надпись – черная.

На рисунке 1.2 предоставлена схема размещения баллонов со сниженным газом в хранилище.

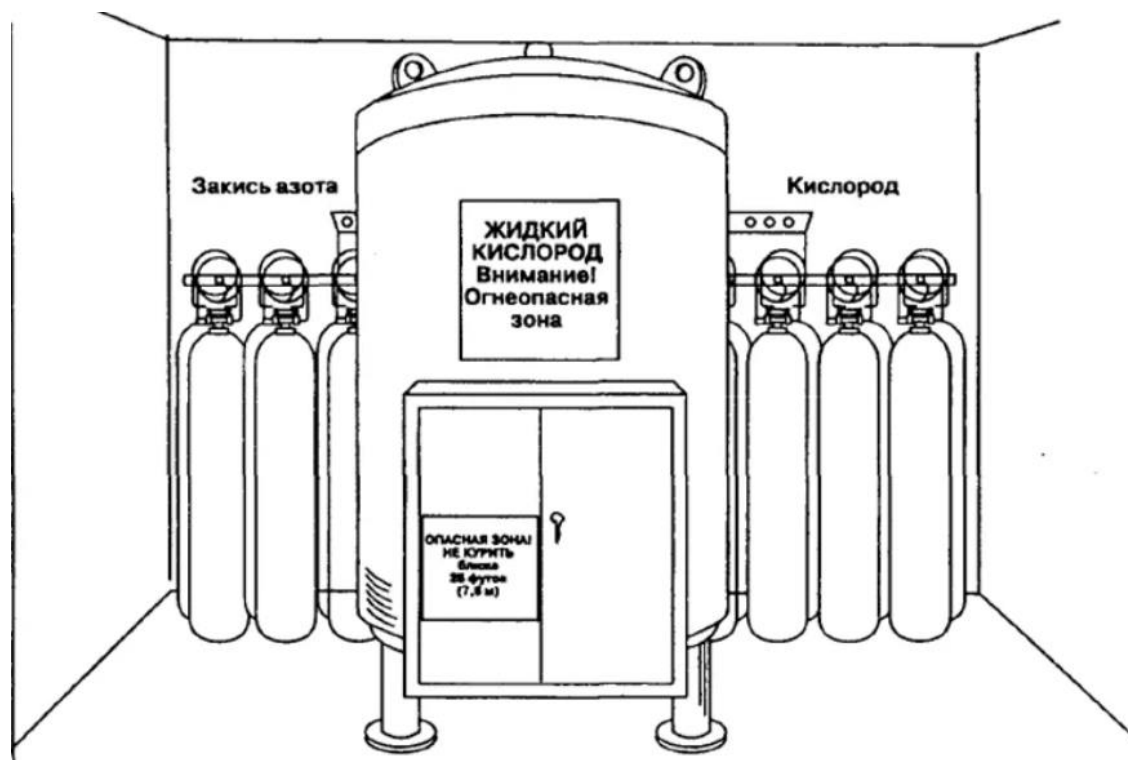


Рисунок 1.2 - Схема размещения баллонов со сниженным газом в хранилище

Технологическая схема работы и обслуживания баллонов со сжиженным газом представлена в таблице 1.1.

Таблица 1.1 – Технологическая схема работы и обслуживания баллонов со сжиженным газом

Наименование операции	Наименование оборудования	Обрабатываемый материал, конструкция	Виды работ
1	2	3	4
Приемка баллонов с газами	Тележки, переносные устройства, хранилища, контрольно-измерительная аппаратура	Баллоны со сжиженными газами	Проверка: а) не истек ли срок очередного освидетельствования; б) имеется ли клеймо с обозначением марки завода изготовителя и года изготовления, порядкового номера баллона, рабочего давления и даты следующего испытания; в) соответствуют ли окраска и надписи (маркировка) действующим правилам; г) нет ли на корпусе баллона значительных повреждений; д) не забита ли резьба вентиля; е) исправлен ли вентиль, нет ли пропуска газа; ж) нет ли на баллоне следов жира или масла, что особенно опасно.
Измерение давления	Манометры, контрольно-измерительная аппаратура	Баллоны со сжиженными газами	Измерение давления с помощью манометра, предназначенного только для данного газа, на циферблате манометра должно быть написано наименование газа.
Хранение баллонов со сжиженными газами	Хранилища	Баллоны со сжиженными газами	Установить (не более 10 штук емкостью 40 л каждый) в специальных несгораемых шкафах

Продолжение таблицы 1.1

1	2	3	4
			<p>вне здания в простенках на расстоянии не менее 4 м от оконных и дверных проемов по горизонтали и вертикали или в одноэтажных пристройках из негорючих материалов. При хранении баллонов в шкафах или в помещении</p> <p>а) баллон должен быть в вертикальном положении и надежно укреплен;</p> <p>б) двери шкафа должны быть оборудованы так, чтобы не было доступа посторонним;</p> <p>в) на баллоны, не используемые в работе, должны быть накручены колпаки.</p>
<p>Установка для работы</p>	<p>Тележки, переносные устройства, присоединительный фланец, редуктор, шланги, кислородная арматура, кислородопровод, запорный кран, контрольно-измерительная аппаратура</p>	<p>Баллоны со сжиженными газами</p>	<p>Установить баллон в вертикальное положение и надежно закрепить от падения. Вентиль баллонов следует открывать медленно и плавно. По окончании работы закрыть вентиль, спустить давление, убрать с рабочего места инструменты и приспособления, проверить надежность крепления баллонов и отсутствие утечки кислорода.</p>
<p>Ремонтные или монтажные работы</p>	<p>Тележки, переносные устройства, вентиль, контрольно-измерительная</p>	<p>Баллоны со сжиженными газами</p>	<p>Уложить баллон на землю, очищенные от топлива, масел, с обеспечением:</p>

Продолжение таблицы 1.1

1	2	3	4
	аппаратура		а) расположения вентиля выше башмака баллона и недопущения перекатывания баллона; б) размещения верхней его части на прокладке с вырезом, выполненной из дерева или иного материала, исключающего искрообразование.
Отправка баллонов на завод наполнитель	Тележки, переносные устройства, транспортные средства	Баллоны со сжиженными газами	Проверить: остаточное давление; наличие предохранительного колпака; наличие заглушки, навинченной на боковой штуцер вентиля. Отпуск со склада, а равно перевозка баллонов без предохранительного колпака, навинченного на головку баллона, и без заглушек, навинченных на боковые штуцеры вентиля, воспрещается.

Система доставки медицинских газов осуществляет доставку газов в операционную или другие специальные помещения из места хранения. Разводка состоит из медных цельнотянутых трубок, обеспечивающих герметичность – непопадание внутрь посторонних элементов (пыль, вода, жир). Для вывода газов в операционную используются три способа: потолочные шланги; газовая колонка; комбинированный шарнирный кронштейн. С оборудованием выход соединен с помощью шлангов, которые окрашены в разные цвета в зависимости от вида подаваемого газа. Один конец шланга подключается к системе разводки, второй – к требуемому оборудованию.

2 Анализ безопасности технологического процесса при работе и обслуживании баллонов со сжиженным газом в ГБУЗ СО «Тольяттинский наркологический диспансер»

2.1. Анализ безопасности процесса обслуживания баллонов со сжиженным газом в ГБУЗ СО «Тольяттинский наркологический диспансер»

Эксплуатация баллонов должна производиться в соответствии с требованиями инструкции организации, осуществляющей указанную деятельность.

Ответственность за исправное состояние и безопасную эксплуатацию оборудования под давлением должна быть возложена на специалистов, имеющих техническое профессиональное образование, которым подчинены специалисты и рабочие, обеспечивающие обслуживание и ремонт этого оборудования, для чего с учетом структуры эксплуатирующей организации могут быть назначены специалисты, ответственные за исправное состояние оборудования под давлением, и специалисты, ответственные за его безопасную эксплуатацию.

На время отпуска, командировки, болезни или в других случаях отсутствия ответственных специалистов выполнение их обязанностей возлагается приказом на работников, замещающих их по должности.

Аттестация специалистов, ответственных за исправное состояние и безопасную эксплуатацию оборудования под давлением, а также иных специалистов, деятельность которых связана с эксплуатацией оборудования под давлением, проводится в аттестационной комиссии эксплуатирующей организации. Периодическая аттестация ответственных специалистов проводится один раз в пять лет.

Работники, обслуживающие баллоны, должны пройти проверку знаний инструкции и иметь удостоверение о допуске к самостоятельной работе.

При погрузочно-разгрузочных работах и перемещении баллонов со сжатыми медицинскими газами не допускаются:

- резкие рывки и удары баллонов со сжатыми медицинскими газами;
- переносить баллоны со сжатыми медицинскими газами на руках в обхват и на плечах;
- катить баллоны со сжатыми медицинскими газами или волочить их по земле;
- пользоваться вентилями баллонов со сжатыми медицинскими газами как рукоятками при перемещении.

Производить погрузку и разгрузку баллонов со сжатыми медицинскими газами при работающем двигателе транспортного средства запрещается.

При использовании и хранении баллонов не допускается их установка в местах прохода людей, перемещения грузов и проезда транспортных средств.

Баллоны (при индивидуальной установке) должны находиться на расстоянии не менее 1 м от радиаторов отопления и других отопительных приборов, печей и не менее 5 м от источников тепла с открытым огнем.

Необходимо предохранять вентиль от пыли и, в особенности, от попадания масла и жира. Воспрещается хранение баллонов без предохранительного колпака. Запрещается снимать предохранительный колпак с баллона или открывать вентиль, применяя для этого зубило или молоток. Если колпак не снимается или не открывается вентиль, баллон должен быть отправлен на завод-наполнитель, как неисправный, с надписью: «НЕИСПРАВНЫЙ С ГАЗОМ».

При эксплуатации баллонов не допускается расходовать находящийся в них газ полностью. Для конкретного типа газа, с учетом его свойств, остаточное давление в баллоне устанавливается в руководстве (инструкции) по эксплуатации и должно быть не менее 0,05 МПа, если иное не предусмотрено техническими условиями на газ.

Требования к хранению баллонов со сжатым кислородом:

- при количестве 40-литровых кислородных баллонов не более 10 штук они должны быть установлены в помещениях кислородного пункта или в негоряемом шкафу, пристроенных к зданию организации со стороны стены, не имеющей оконных и дверных проемов;

- при количестве 40-литровых кислородных баллонов более 10 штук они должны размещаться в отдельно стоящем здании (центральном кислородном пункте) организации, находящемся на расстоянии не менее 25 м от других зданий и сооружений.

Суммарная емкость баллонов со сжатым кислородом должна обеспечивать запас кислорода для работы организации не менее трех суток.

Баллоны с закисью азота должны размещаться в обособленном помещении организации, оборудованном вытяжной вентиляцией, обеспечивающей трехкратный воздухообмен.

Совместное хранение в одном помещении баллонов с кислородом и баллонов с горючими газами, с карбидом кальция, а также с газами, образующими взрывчатые смеси, воспрещается. Температура помещений не должна превышать 250С. Для измерения температуры в помещении складов должен иметься термометр. При температуре выше 250С необходимо принять меры к охлаждению складского помещения. • Баллоны с газом должны быть защищены от непосредственного воздействия солнечных лучей.

Подача газов из баллонов в технологическое оборудование с меньшим рабочим давлением должен быть произведен через редуктор, предназначенный для данного газа и окрашенный в соответствующий цвет. На входе в редуктор должен быть установлен манометр со шкалой, обеспечивающей возможность измерения максимального рабочего давления в баллоне; а на камере низкого давления редуктора должен быть установлен пружинный предохранительный клапан, отрегулированный на соответствующее разрешенное давление в сосуде или технологическом оборудовании, в которые выпускается газ, а также соответствующий

данному давлению манометр. Тип манометра и предохранительного клапана определяется разработчиком проекта и изготовителем редуктора.

С целью недопущения возгорания и взрыва баллонов с горючими газами и кислородом подключаемое к ним оборудование, а также используемые для его подключения трубопроводы или гибкие рукава должны быть исправны.

Наполнение баллонов должны проводить организации, имеющие наполнительные станции, оснащенные техническими средствами и оборудованием, обеспечивающими наполнение, ремонт и окраску баллонов.

Наполнительные станции, производящие наполнение баллонов сжатыми, сжиженными и растворимыми газами, обязаны вести журнал наполнения баллонов.

2.2. Анализ опасных и вредных производственных факторов на рабочих местах персонала

Сжиженные газы являются насыщенными (кипящими жидкостями) при наличии свободной поверхности жидкой фазы. Давление паров зависит от температуры жидкой фазы и может достигать значительной величины при изменении температуры внешней среды. Это свойство сжиженных газов при разрыве аппарата обуславливает поддержание в них давления в течение длительного времени, что создает значительно большую опасность для обслуживающего персонала и окружающих объектов. Принимают баллоны в организацию для дальнейшей эксплуатации «приемщик баллонов», проверяет их исправность «контролер газового хозяйства». В ГБУЗ СО «Тольяттинский наркологический диспансер» работу по обслуживании и эксплуатации баллонов со сжиженным газом выполняет Медицинский лабораторный техник. Функционал данного работника представлен в Приказе № 541н от 23 июля 2010 г. В таблице 2.1 представлена идентификация опасных и вредных производственных факторов,

воздействующих на персонал при обслуживании баллонов со сжиженным газом в ГБУЗ СО «Тольяттинский наркологический диспансер».

Таблица 2.1 - Идентификация опасных и вредных производственных факторов, воздействующих на персонал при обслуживании баллонов со сжиженным газом

Наименование операции	Наименование оборудования	Обрабатываемый материал, деталь, конструкция	Наименование опасного и вредного производственного фактора и наименование группы
1	2	3	5
Приемка баллонов с газами	Тележки, переносные устройства, хранилища, контрольно-измерительная аппаратура	Баллоны со сжиженными газами	<p>1. Опасные и вредные производственные факторы, обладающие свойствами физического воздействия на организм человека:</p> <p>1) струи жидкости, воздействующие на организм работающего при соприкосновении с ним;</p> <p>2) движущиеся (в том числе разлетающиеся) твердые, жидкие или газообразные объекты, наносящие удар по телу работающего;</p> <p>3) факторы, связанные с чрезмерно высокой или низкой температурой материальных объектов производственной среды, могущих вызвать ожоги (обморожения) тканей организма человека;</p> <p>4) факторы, связанные с чрезмерным загрязнением воздушной среды в зоне дыхания, то есть с аномальным физическим состоянием воздуха.</p> <p>2. Опасные и вредные производственные</p>
Измерение давления	Манометры	Баллоны со сжиженными газами	
Хранение баллонов со сжиженными газами	Хранилища	Баллоны со сжиженными газами	

Продолжение таблицы 2.1

1	2	3	5
Установка для работы	Тележки, переносные устройства, присоединительный фланец, редуктор, шланги, кислородная арматура, кислородопровод, запорный кран, контрольно-измерительная аппаратура	Баллоны со сжиженными газами	факторы, обладающие свойствами химического воздействия на организм человека: 1) по группам проникновения: - ингаляционный путь; - пероральный путь; - кожный путь; 2) по характеру результирующего химического воздействия: токсические, раздражающие, сенсibiliзирующие.
Ремонтные или монтажные работы	Тележки, переносные устройства, вентиль, контрольно-измерительная аппаратура	Баллоны со сжиженными газами	3. Опасные и вредные производственные факторы, обладающие свойствами психофизиологического воздействия на организм человека:
Отправка баллонов на завод наполнитель	Тележки, переносные устройства, транспортные средства	Баллоны со сжиженными газами	1) динамические нагрузки, связанные с массой поднимаемого и перемещаемого вручную груза; 2) масса поднимаемого и перемещаемого груза вручную; 3) наклоны корпуса тела работника.

Из таблицы 2.1 видно, что на персонал ГБУЗ СО «Тольяттинский наркологический диспансер» при обслуживании баллонов со сжиженным газом воздействуют опасные и вредные производственные факторы, обладающие свойствами физического и химического воздействия.

2.3. Уровень производственного травматизма и профессиональных заболеваний в ГБУЗ СО «Тольяттинский наркологический диспансер», мероприятия по снижению профзаболеваний и травматизма

Взрывы баллонов со сжиженными газами, происходящие на различных предприятиях, свидетельствуют о том, что вопросам их безопасной эксплуатации не уделяется достаточного внимания. Положение усугубляется еще и тем, что в последние годы появилось значительное количество небольших предприятий, которые занимаются заправкой баллонов, однако, не всегда соблюдаются требования охраны труда. В связи с этим происходят несчастные случаи с работниками, участвующих в обслуживании и эксплуатации баллонов со сжиженными газами.

Анализ травматизма, несчастных случаев и профессиональных заболеваний в ГБУЗ СО «Тольяттинский наркологический диспансер» и по отрасли в целом представлен на рисунках 2.1 – 2.5.

На рисунке 2.1 представлена статистика несчастных случаев, связанных с обслуживанием баллонов со сжиженным газом с 2015 по 2019 гг., в процентном соотношении от общего количества несчастных случаев.

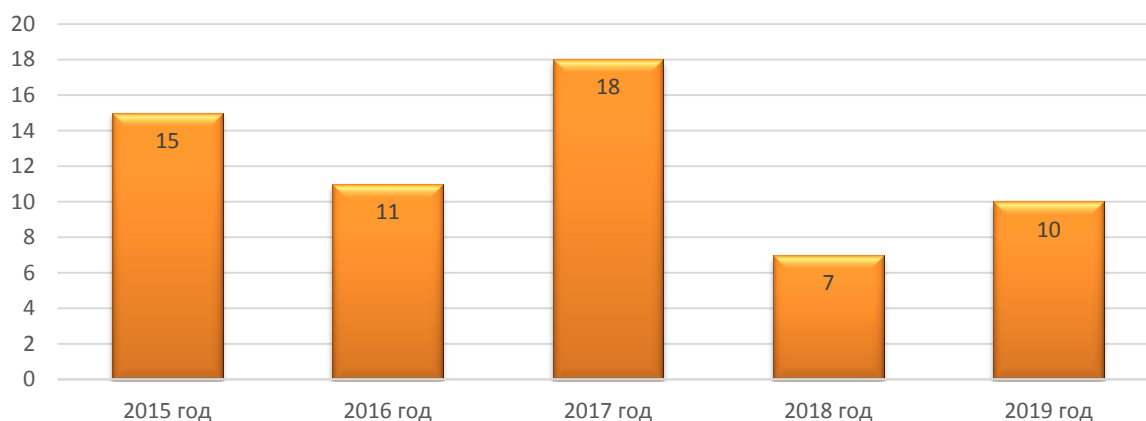


Рисунок 2.1 – Статистика несчастных случаев, связанных с обслуживанием баллонов со сжиженным газом с 2015 по 2019 гг., %

Из рисунка 2.1 видно, что максимальное количество несчастных случаев, связанных с обслуживанием баллонов со сжиженным газом произошло в 2017 году.

На рисунке 2.2 представлены причины произошедших несчастных случаев.

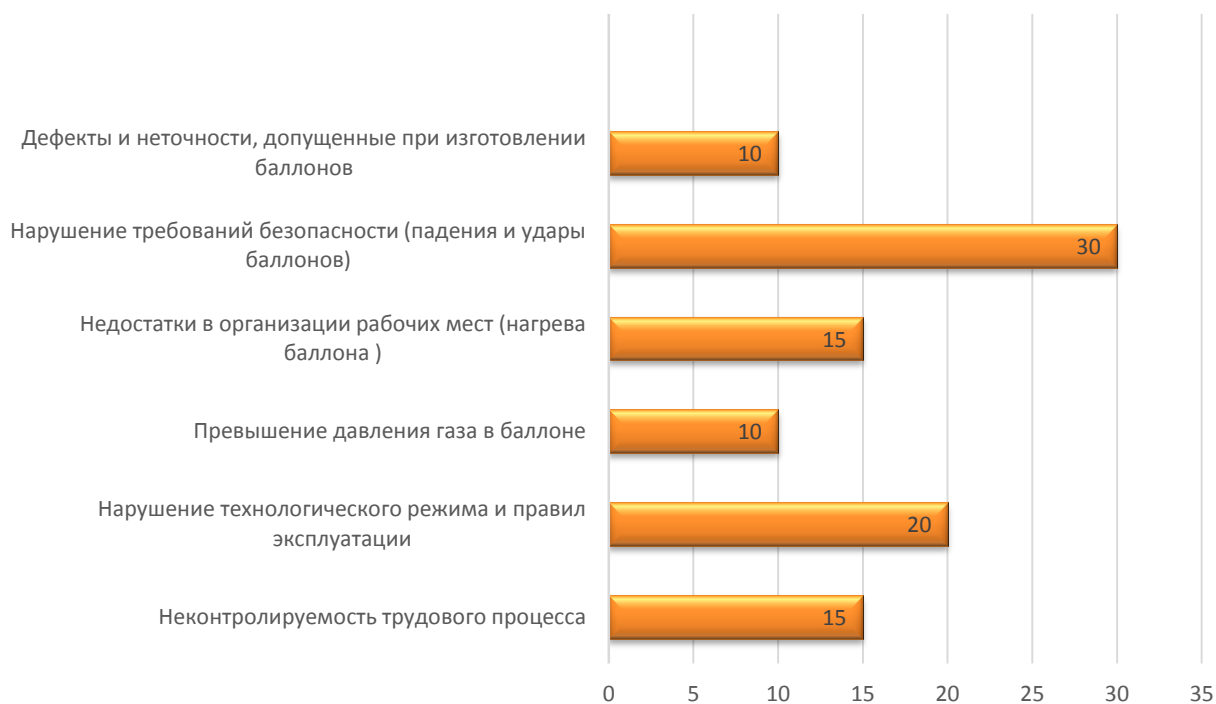


Рисунок 2.2 – Причины произошедших несчастных случаев за последние 5 лет, в %

Из рисунка 2.2 видно, что 30% всех причин несчастных случаев составляют нарушение требований безопасности, в том числе, при неприменении или неправильном применении средств индивидуальной защиты. Стоит отметить, что в случае аварийных ситуаций, своевременное применение средств защиты органов дыхания персонала, значительно сократило бы последствия несчастных случаев. На рисунке 2.3 представлена статистика несчастных случаев ГБУЗ СО «Тольяттинский наркологический диспансер».

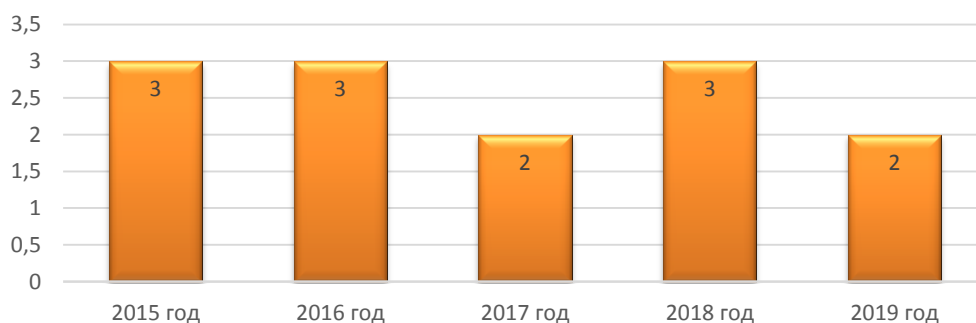


Рисунок 2.3 – Статистика несчастных случаев ГБУЗ СО «Тольяттинский наркологический диспансер» в 2015-2019гг., кол-во

В целом, произошедшие несчастные случаи в ГБУЗ СО «Тольяттинский наркологический диспансер», носили характер легкой или средней тяжести.

На рисунке 2.4 представлен анализ травматизма по видам травм в результате несчастных случаев, связанных с обслуживанием баллонов со сжиженным газом.

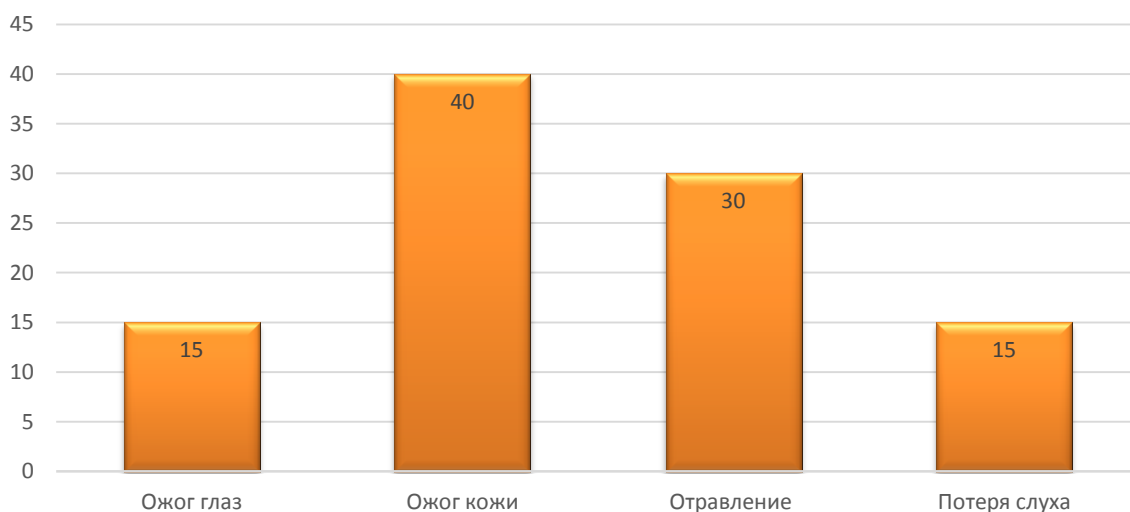


Рисунок 2.4 – Анализ травматизма по видам травм в результате несчастных случаев, связанных с обслуживанием баллонов со сжиженным газом, в %

Из рисунка 2.4 видно, что наибольшее количество процентов составляют ожоги в результате несчастных случаев, связанных с эксплуатацией баллонов со сжиженными газами, поскольку последствия неправильной эксплуатации газовых баллонов – это взрыв и пожар

различной степени тяжести. На рисунке 2.5 представлена статистика пострадавших, в зависимости от возрастной группы.

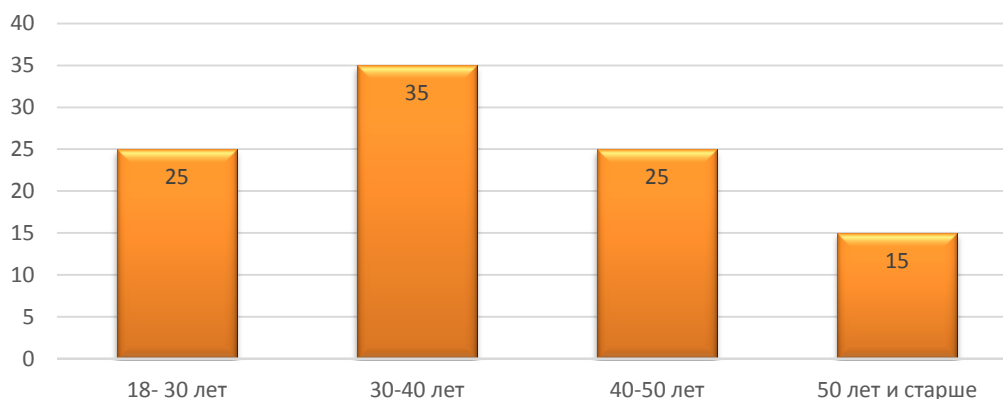


Рисунок 2.5 – Статистика пострадавших в зависимости от возрастной группы при обслуживании баллонов со сжиженным газом, в %

Из рисунка 2.5 видно, что наибольшее количество несчастных случаев и травматизма происходит с работниками в возрасте от 30 до 40 лет.

Профессиональные заболевания персонала, связанного с обслуживанием баллонов со сжиженным газом в ГБУЗ СО «Тольяттинский наркологический диспансер» не зафиксировано. Однако, среди работников профессии «Наполнитель газовых баллонов» профессиональные заболевания не редки, к ним относятся: тугоухость, а также профессиональные заболевания, связанные с дыхательными путями, желудочно-кишечным трактом и кожными покровами. Это связано с воздействием на данный персонал подвергается опасным или вредным производственным факторам, к ним относится: работа в загазованном помещении; высокий уровень шума; высокое давление в баллонах; пожароопасность; ядовитые вещества, возникающие при неполном сгорании газа. Стоит также отметить, что профессиональные заболевания проявляются не сразу, а ориентировочно лишь через 8 лет неблагоприятного воздействия производственных факторов.

2.4. Анализ обеспеченности персонала средствами индивидуальной и коллективной защиты.

Анализ средств коллективной и индивидуальной защиты персонала при обслуживании баллонов со сжиженным газом выполнен на основе Приказа Министерства здравоохранения и социального развития РФ от 3 октября 2008 г. № 543н., п.55, п.64 и представлен в таблице 4.1.

Таблица 4.1 – Анализ средств коллективной и индивидуальной защиты персонала при обслуживании баллонов со сжиженным газом

Наименование профессии	Наименование нормативного документа	Средства индивидуальной защиты, выдаваемые работнику	Оценка выполнения требований к средствам защиты (выполняется / не выполняется)
1	2	3	4
Контролер газового хозяйства, п.55	Приказа Министерства здравоохранения и социального развития РФ от 3 октября 2008 г. № 543н. Приложение «Типовые нормы бесплатной выдачи сертифицированных специальной одежды, специальной обуви и других средств индивидуальной защиты работникам жилищно-коммунального хозяйства, занятым на работах с вредными и (или) опасными условиями труда, а также на работах, выполняемых в особых температурных условиях или связанных с загрязнением»	Костюм хлопчатобумажный для защиты от общих производственных загрязнений и механических воздействий – 1 шт. Ботинки кожаные – 1 пара. Сапоги резиновые – 1 пара. Плащ непромокаемый – дежурный. Перчатки с полимерным покрытием – 4 пары. Костюм хлопчатобумажный для защиты от общих производственных загрязнений и механических воздействий – 1 шт. Ботинки кожаные – 1 пара. Рукавицы комбинированные или перчатки трикотажные, или перчатки с полимерным	выполняются
Приемщик баллонов, п. 64			выполняются

Продолжение таблицы 4.1

1	2	3	4
		покрытием – 4 пары. Халат хлопчатобумажный – 1 шт. Фартук прорезиненный с нагрудником – 1 шт. Рукавицы комбинированные – 4 пары. Очки защитные – до износа. Противогаз – 1 на 4 года.	выполняются

Анализ средств коллективной и индивидуальной защиты персонала при обслуживании баллонов со сжиженным газом показал, что требования по их обеспечению выполняются.

3 Рекомендации по безопасности технологического процесса при работе и обслуживании баллонов со сжиженным газом в ГБУЗ СО «Тольяттинский наркологический диспансер»

Анализ, проведенный в предыдущих разделах, показал, что при обслуживании баллонов со сжиженным газом, на работников, воздействуют опасные и вредные производственные факторы, обладающие свойствами физического и химического воздействия. Также происходят несчастные случаи и аварийные ситуации, в результате которых, своевременное применение эффективных средств защиты органов дыхания персонала, значительно сократило бы их последствия.

В связи с этим, по итогам патентного поиска было выбрано изобретение Атрошенко А.А., Колесникова Г.Н., Скобцова А.А. «Клапан выдоха средства индивидуальной защиты органов дыхания».

Изобретение относится к устройствам средств индивидуальной защиты органов дыхания. Устройство включает два клапана разных диаметров, выполненных из эластичного материала, - большой и малый. Клапан большого и клапан малого диаметра соединены между собой посредством надевания клапана малого диаметра на ножку клапана большого диаметра до соприкосновения цилиндрических опор и образуют единую сборочную единицу, которая устанавливается на седловине узла выдоха, имеющей ступенчатое отверстие с опорными площадками разных диаметров, при этом диаметр внешнего отверстия больше, чем внутреннего. Большой клапан садится на внешнюю опорную площадку большого диаметра, малый клапан - на внутреннюю опорную площадку меньшего диаметра. Изобретение направлено на повышение эксплуатационных и эргономических характеристик.

Изобретение относится к средствам индивидуальной защиты органов дыхания (СИЗОД) человека от паров и газов различной

химической природы, а также от аэрозолей, и предназначено для использования в масках противогазов и полумасках респираторов, применяемых для защиты человека от воздействия вредных веществ.

Из уровня техники известны серийно выпускаемые отечественные маски (лицевые части противогазов) МГП, МГП-В (ТУ Г-10-1105-82), МБ-2 с узлом выдоха, содержащим два одинаковых клапана выдоха, расположенных последовательно друг за другом на коаксиально скрепленных резьбовым соединением цилиндрических седловинах.

Известные маски имеют практически одинаковую систему выдоха.

Недостатком конструкции известного узла выдоха указанных масок является значительное удаление клапанов выдоха друг от друга из-за наличия промежуточной детали - седловины и постоянство сечения воздушного канала узла выдоха из-за одинакового диаметра клапанов, что повышает сопротивление на выдохе и увеличивает габариты устройства.

Анализом известных технических решений из уровня техники наиболее близкого технического решения заявленному изобретению не выявлено.

Достижимым при использовании предлагаемого изобретения техническим результатом является создание конструкции узла выдоха, обеспечивающей уменьшение сопротивления на выдохе, путем уменьшения габаритов и массы узла выдоха.

Технический результат достигается тем, что клапан выдоха, представляет собой сборочную единицу, состоящую из двух клапанов выдоха разных диаметров - большого и малого. Каждый из клапанов выполнен в виде ступенчатого диска с коническими бортами и цилиндрической опоры, расположенной в центральной части клапана, цилиндрическая опора клапана большого диаметра имеет ножку с замковым устройством конической формы на свободном конце, цилиндрическая опора клапана малого диаметра выполнена с

центральным отверстием, ножка цилиндрической опоры клапана большого диаметра установлена с натягом в отверстии цилиндрической опоры клапана малого диаметра, оба клапана выполнены из эластичного материала. В качестве эластичного материала использована, по крайней мере, резина.

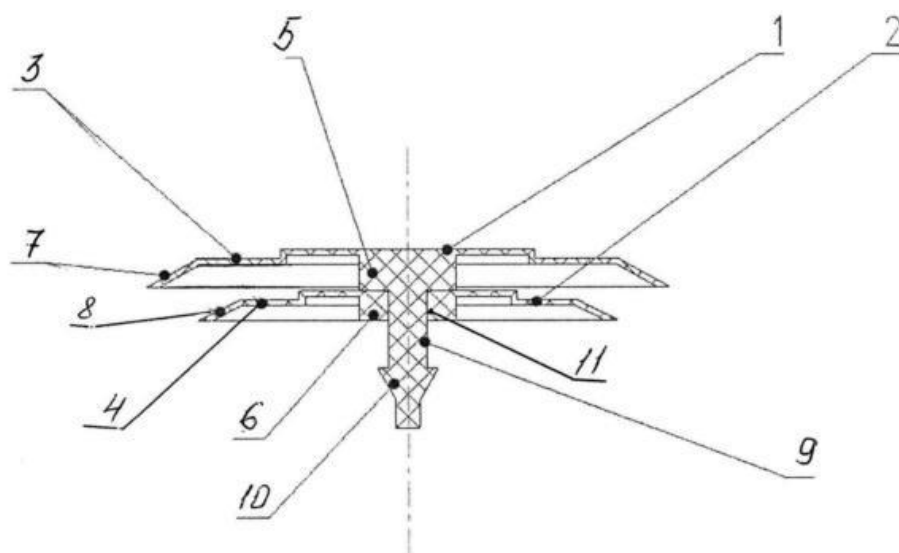
Основная сущность заявленного изобретения состоит в том, что два клапана выдоха разных диаметров, выполненных из эластичного материала, объединяются в один сдвоенный клапан выдоха путем надевания с натягом малого клапана на ножку большого клапана, а объединенный клапан устанавливается на общей седловине узла выдоха, при этом вторая седловина отсутствует.

Предлагаемое изобретение поясняется чертежами, где на рисунке 3.1 изображен клапан выдоха, сдвоенный в собранном виде, на рисунке 3.2 - установка клапана выдоха сдвоенного в седловину узла выдоха маски или полумаски, на рисунке 3.3 - принцип работы клапана сдвоенного.

Предлагаемое изобретение - клапан выдоха средства индивидуальной защиты органов дыхания представляет собой сборочную единицу, состоящую из двух клапанов выдоха разных диаметров - большого и малого.

На рисунке 3.1 изображен клапан, сдвоенный в сборе, который состоит из большого клапана 1 (клапан большого диаметра) и малого клапана 2 (клапан малого диаметра). Обе детали являются телами вращения.

Клапан большого диаметра 1 и клапан малого диаметра 2 выполнены в виде ступенчатых дисков 3 и 4 соответственно с расположенными по центру цилиндрическими опорами 5 и 6 соответственно. Каждый из ступенчатых дисков 3 и 4 клапанов 1 и 2 выполнен с коническими бортами 7 и 8.



- 1 - Клапан большого диаметра. 2 - Клапан малого диаметра. 3, 4 - Ступенчатые диски.
 5, 6 - Цилиндрические опоры. 7, 8 - Конические борты. 9 – Ножка.
 10 - Замокное устройство конической формы на свободном конце.

Рисунок 3.1 - Клапан выдоха

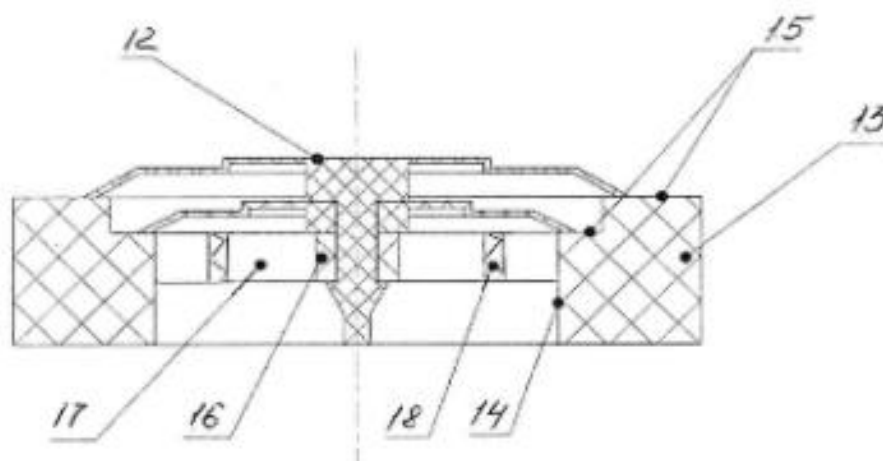
Цилиндрическая опора 5 клапана большого диаметра 1 имеет ножку 9 с замковым устройством 10 конической формы на свободном конце. Цилиндрическая опора 6 клапана малого диаметра 2 выполнена с центральным отверстием 11.

Ножка 9 цилиндрической опоры 5 клапана большого диаметра 1 установлена с натягом в отверстии 11 цилиндрической опоры 6 клапана малого диаметра 2.

Оба клапана 1 и 2 совмещаются до соприкосновения опор 5 и 6. Оба клапана 1 и 2 выполнены из эластичного материала, например, резины.

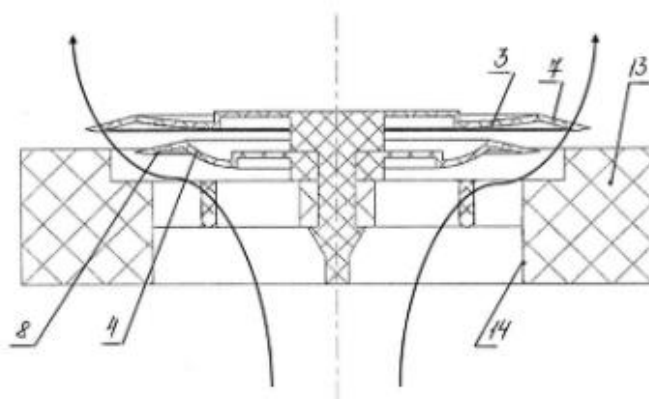
На рисунке 3.2 изображена установка клапана в собранном виде 12 в седловину 13 узла выдоха маски или полумаски. Седловина 13 имеет ступенчатое отверстие 14, внешний диаметр которого больше, чем внутренний. Отверстие образует опорные площадки 15 для посадки конических бортов 7 и 8 клапанов 1 и 2. Седловина 13 имеет в центре бобышку 16 с отверстием, куда вставляется ножка 9 клапана большого

диаметра 1, с обратной стороны бобышки 16 клапан в собранном виде 12 фиксируется коническим замком 10 цилиндрической опоры 5 клапана большого диаметра 1. Бобышка 16 соединена со ступенчатым отверстием 14 радиальными ребрами 17. Коаксиально ступенчатому отверстию 14 в седловине 13 расположено кольцевое ребро 18, соединенное с радиальными ребрами 17.



12 - Клапан в собранном виде. 13 – Седловина. 14 - Ступенчатое отверстие.
15 - Опорные площадки. 16 – Бобышка. 17 - Радиальные ребра. 18 - Кольцевое ребро.

Рисунок 3.2 - Установка клапана выдоха сдвоенного в седловину узла выдоха маски или полумаски



3, 4 - Ступенчатые диски. 7, 8 - Конические борты. 13 – Седловина.
14 - Ступенчатое отверстие.

Рисунок 3.3 - Принцип работы клапана сдвоенного

Принцип работы устройства заключается в следующем.

Поток воздуха, выходящий изнутри маски, отгибает конический борт 8 и ступенчатые диски 4 клапана малого диаметра 2, проходит через ступенчатое отверстие 14 седловины 13, отгибает конический борт 7 и ступенчатые диски 3 клапана большого диаметра 1 и выходит наружу. По окончании выдоха, когда давления выравниваются, под действием сил упругости оба клапана 1 и 2 приобретают первоначальное положение, конические борта 7 и 8 клапанов 1 и 2 садятся на соответствующие опорные площадки 15 седловины 13, сообщение с атмосферой прекращается.

В предлагаемой конструкции узла выдоха выходящий поток воздуха, проходя через ступенчатое расширяющееся отверстие, расширяется по площади, в связи с чем уменьшается его скорость.

В соответствии с уравнением Бернулли, у потока воздуха на выходе падает динамическое сопротивление, вследствие чего сопротивление на выдохе уменьшается. Отсутствие в конструкции узла второй седловины значительно снижает габариты узла выдоха, что дает возможность размещать узел выдоха внизу маски или полумаски, не создавая при этом помех при движении головой. Освободившееся пространство от переноса узла выдоха может использоваться для установки дополнительных устройств. Наличие клапана, сдвоенного также обеспечивает высокую герметичность конструкции.

Таким образом, предлагаемое изобретение повышает эксплуатационные и эргономические характеристики средств индивидуальной защиты органов дыхания.

4 Раздел «Охрана труда»

Система управления охраной труда СУОТ ГБУЗ СО «Тольяттинский наркологический диспансер» – это часть менеджмента организации, которая позволяет эффективно управлять рисками в сфере безопасности на рабочих местах. Обязанность её разработки и внедрения, согласно законодательству, лежит на работодателе. В целях соблюдения государственных нормативных требований охраны труда в ГБУЗ СО «Тольяттинский наркологический диспансер» разработана и внедрена СУОТ на основе Приказа Министерства труда и социальной защиты РФ от 19 августа 2016 г. № 438н.

СУОТ ГБУЗ СО «Тольяттинский наркологический диспансер» представляет собой единство:

- организационных структур управления работодателя с фиксированными обязанностями его должностных лиц;
- процедур и порядков функционирования СУОТ, включая планирование и реализацию мероприятий по улучшению условий труда и организации работ по охране труда.

В Политике по охране труда ГБУЗ СО «Тольяттинский наркологический диспансер» отражаются: положения о соответствии условий труда на рабочих местах требованиям охраны труда; обязательства работодателя по предотвращению травматизма и ухудшения здоровья работников; положения об учете специфики деятельности работодателя и вида осуществляемой им экономической деятельности, обуславливающих уровень профессиональных рисков работников; порядок совершенствования функционирования СУОТ.

Совместно с работниками и уполномоченными ими представительными органами происходит предварительный анализ состояния охраны труда у работодателя и обсуждение Политики по охране труда. В качестве уровней в СУОТ ГБУЗ СО «Тольяттинский наркологический диспансер» существуют: уровень производственной

бригады; уровень структурного подразделения; уровень службы (совокупность нескольких структурных подразделений); уровень работодателя в целом».

Специалисты по охране труда ежегодно разрабатывают план мероприятий по улучшению условий труда. В таблице 4.1 представлен плана мероприятий по улучшению условий труда ГБУЗ СО «Тольяттинский наркологический диспансер» на основании анализа, проведенного во 2 и 3 разделах.

Таблица 4.1 - План мероприятий по улучшению условий труда ГБУЗ СО «Тольяттинский наркологический диспансер»

Наименование мероприятий	Срок проведения	Ответственный исполнитель	Отметка об исполнении
1	2	3	4
Разработка, пересмотр инструкции по охране труда	1 квартал	Специалист по ОТ, руководители структурных подразделений	вып
Приказ о назначении ответственных лиц по обеспечению безопасных условий труда работников	январь	Специалист по ОТ	вып
Разработка/ пересмотр перечня должностей работников для бесплатной выдачи СИЗ, смывающих и обезвреживающих средств	1 квартал	Специалист по ОТ	вып
Внедрение эффективных СИЗ органов дыхания на случай аварийных ситуаций	1 квартал	Специалист по ОТ, начальник хозяйственного отдела	вып
Закупка необходимого оборудования по обеспечению безопасных условий труда	1 квартал	Специалист по ОТ, отдел закупок	вып
Корректировка перечня нормативно-правовых актов	1 квартал	Специалист по ОТ	вып
Подготовка перечня контингента, для прохождения обязательных медицинский осмотров	2 квартал	Специалист по ОТ, ОК	вып
Организация медицинских проф. осмотров медработников (в том числе работающим с факторами профессиональной вредности) и	2 квартал	Старшие медсестры	вып

Продолжение таблицы 4.1

1	2	3	4
работникам, осуществляющим прием и раздачу пищи.			
Контроль соблюдение требования дезинфекции и стерилизации в наркологическом диспансере и обязательного использования средств личной защиты	Постоянно	И.о. эпидемиолога, главная медсестра, лабораторный медицинский техник	
Содержать инвентарь с соблюдением маркировки, дезинфекции и правил хранения.	Постоянно	Лабораторный медицинский техник	
Нанесение на оборудование и другие объекты маркировки, сигнальных цветов и знаков безопасности	1 квартал	Специалист по ОТ, руководители структурных подразделений, начальник хозяйственного отдела	
Установка предохранительных, защитных и сигнализирующих устройств в целях обеспечения безопасной эксплуатации оборудования	1 квартал	Специалист по ОТ, руководители структурных подразделений, отдел закупок	
Обеспечить дезинфекцию, сбор, хранение и вывоз медицинских отходов класса «Б».	2 раза в месяц	Главная медсестра	
Обеспечить контроль за санитарным состоянием зданий, правильной эксплуатации вентиляционной системы, рациональной эксплуатацией искусственного освещения, обеспечением водоснабжения.	1 раз в квартал	Начальник хозяйственного отдела	

В мероприятия плана мероприятий по улучшению условий труда ГБУЗ СО «Тольяттинский наркологический диспансер» включено предложение о внедрении изобретения Атрошенко А.А., Колесникова Г.Н., Скобцова А.А. «Клапан выдоха средства индивидуальной защиты органов дыхания», представленное в разделе 3. Предлагаемое изобретение повышает эксплуатационные и эргономические характеристики средств индивидуальной защиты органов дыхания.

5 Раздел «Охрана окружающей среды и экологическая безопасность»

Основной вид отходов в ГБУЗ СО «Тольяттинский наркологический диспансер» это медицинские отходы - сложные субстраты неоднородного качества, представляющие опасность с эпидемиологической, так и с экологической точки зрения. Для обеспечения экологической безопасности основная часть отходов, образующихся в ГБУЗ СО «Тольяттинский наркологический диспансер», не подлежат захоронению, вследствие их токсичности. Сократить образование медицинских отходов невозможно, т. к. многоразовые инструменты, шприцы и многие другие предметы в медицинских учреждениях запрещены. В ГБУЗ СО «Тольяттинский наркологический диспансер» одноразовые инструменты и расходные материалы после использования собираются в контейнеры и утилизируются. Утилизация медицинских отходов является одним из важнейших направлений природоохранной деятельности во всех развитых странах мира

В соответствии со статьей 24 Федерального закона от 10.01.2002 № 7-ФЗ, устанавливаются нормативы образования отходов производства и потребления и лимиты на их размещение. За выдачу документа ПНООЛР об утверждении нормативов уплачивается государственная пошлина.

При разработке ПНООЛР учитываются следующие аспекты: анализ окружающей среды территории организации; количество, вид, класс опасности отходов; допустимое негативное воздействие отходов на экологическую обстановку; методики и технологий переработки и утилизации отходов.

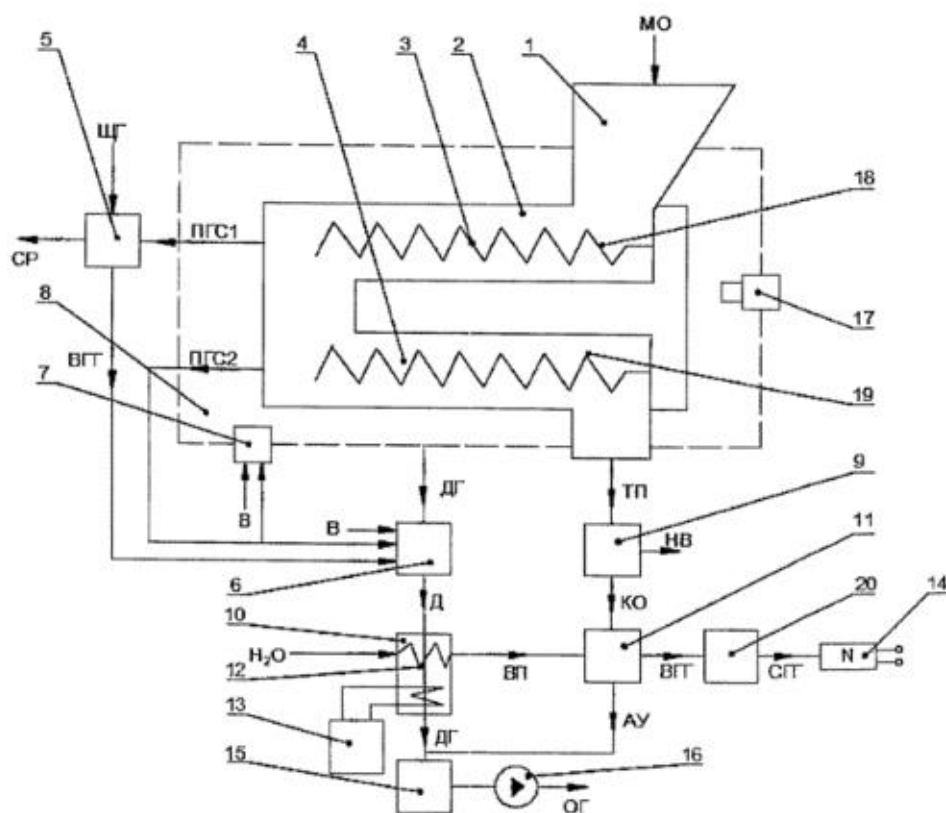
По итогам патентного поиска предлагаем изобретение Акционерного общества «Энергетический институт им. Г.М. Кржижановского» (АО «ЭНИН») «Установка для утилизации твердых медицинских отходов».

Изобретение относится к области термической утилизации медицинских отходов, в том числе хлорсодержащих и инфицированных.

Техническим результатом является предотвращение возможности образования диоксинов (ПХДД/Ф), обеспечение экологически безопасных выбросов, экономия энергоресурсов, и обеспечение автотермичности процесса, и, при необходимости, получение собственного средства для очистки дымовых газов. Установка снабжена мокрым скруббером, а камера термического разложения содержит последовательно расположенные низкотемпературную и высокотемпературную секции. Выход газообразных продуктов из низкотемпературной секции соединен с входом в мокрый скруббер, выход из которого соединен с камерой сжигания. Выход газообразных продуктов из высокотемпературной секции соединен с горелочным устройством камеры обогрева и камерой сжигания, а выход дымовых газов из камеры сжигания снабжен теплообменником-газификатором. Теплообменник-газификатор снабжен внешней газификационной полостью, а его внутренний объем снабжен встроенным парогенератором, выход из которого соединен с входом в газификационную полость. Выход газообразных продуктов из газификационной полости соединен через конденсатор водяных паров с генератором электроэнергии. Выход твердых продуктов из высокотемпературной секции камеры термического разложения снабжен сепаратором неорганических включений и соединен с газификационной полостью.

Одним из основных требований, предъявляемых к устройствам для обезвреживания хлорсодержащих отходов, является обеспечение условий, максимально предотвращающих возможность образования диоксинов и фуранов (полихлорированных дибензо-пара-диоксинов (ПХДД) и тибензофуранов (ПХДФ)), являющихся высокотоксичными стойкими органическими загрязнителями. Из применяемых технологий высокотемпературного обезвреживания медицинских отходов наименьшим потенциалом образования диоксинов и фуранов обладают пиролизные технологии, не использующие окислителя.

Сущность предлагаемого технического решения поясняется принципиальной схемой установки, представленной на рисунке 5.1.



- 1 - шлюзовое загрузочное устройство. 2 - Камера термического разложения.
- 3 - Низкотемпературная секция. 4 - Высокотемпературная секция. 5 - Мокрый скруббер.
- 6 - Камера сжигания. 7 - сепаратор твердых включений. 8 - Камера обогрева.
- 9 - Сепаратор твердых включений. 10 - Теплообменник-газификатор.
- 11 - Газификационная полость. 12 – Парогенератор. 13 - Система отвода тепла.
- 14 - Генератор электроэнергии. 15 - Система газоочистки. 16 – Дымосос.
- 17 - Горелка розжига. 18, 19 - Перемещающиеся устройства.
- 20 - Конденсатор водяного пара

Рисунок 5.1 - Принципиальная схема установки для утилизации твердых медицинских отходов

Установка содержит шлюзовое загрузочное устройство 1, камеру термического разложения 2, содержащую низкотемпературную секцию 3 и высокотемпературную секцию 4 и размещенную в камере обогрева 8 с горелочным устройством 7, мокрый скруббер 5, камеру сжигания 6, сепаратор твердых включений 9, теплообменник-газификатор 10 с газификационной

полостью 11, парогенератором 12 и системой отвода тепла 13, генератор электроэнергии 14, систему газоочистки 15, дымосос 16 и горелку розжига 17. Секции 3 и 4 камеры термического разложения 2 снабжены перемещающими устройствами 18, 19. Выход из газификационной полости 11 снабжен конденсатором водяного пара 20.

Технологический процесс осуществляют следующим образом:

Камеру обогрева 8 и секции 3, 4 камеры термического разложения 2 предварительно разогревают с помощью горелки розжига 17. Отходы (МО) через шлюзовое загрузочное устройство 1 подают в низкотемпературную секцию 3, на выходе из которой поддерживается температура на уровне 250-350°C. По мере перемещения отходов вдоль оси нагретой секции они постепенно нагреваются и из них выделяются: водяной пар, газы (CO₂, CO, H₂S, NH₃), газообразный галогенизированный водород (HCl) и углеводородные продукты начальной стадии пиролиза. Газообразные и твердые продукты на выходе из секции 3 разделяют: твердые подают в высокотемпературную секцию 4 для дальнейшего пиролиза органической массы отходов, а газообразные (ПГС1) направляют в скруббер 5 для нейтрализации кислых газов и паров водным щелочным раствором (ЩР). Выходящие из скруббера 5 газообразные продукты совместно с частью парогазовой смеси (ПГС2) из высокотемпературной секции 4 сжигают в факеле горелочного устройства камеры сжигания 6 при температуре 1000-1350°C. Другую часть высококалорийной парогазовой смеси (ПГС2), образовавшейся в высокотемпературной секции 4, сжигают в горелочном устройстве 7 камеры обогрева 8 при температуре 1000-1350°C, обеспечивая поддержание теплового баланса процесса пиролиза. Твердые продукты пиролиза выводят из секции 4 в сепаратор твердых включений 9 отдельно от газообразных продуктов, выделяют из них неорганические включения (стекло, металл и пр.), а оставшийся коксовый остаток подвергают паровой газификации при атмосферном давлении в газификационной полости 11 теплообменника-газификатора 10 при температуре 800-900°C до полного

исчерпания углерода, т.е. полного отсутствия твердого органического остатка. Необходимый для газификации водяной пар получают в проточном парогенераторе 12, размещенном в теплообменнике-газификаторе 10. Образующийся при газификации влажный водяной (синтез) газ обезвоживают в конденсаторе 20 и направляют на сжигание в генератор электроэнергии 14. Как вариант, полученный при пиролизе коксовый остаток (КО) газифицируют перегретым при атмосферном давлении водяным паром при температуре 800-900°С до исчерпания только примерно 50% углерода, а образующийся активированный уголь используют для очистки дымовых газов в системе газоочистки 15. Дымовые газы охлаждают в теплообменнике-газификаторе 10 и системе отвода тепла 13, очищают в системе газоочистки 15 и с помощью дымососа 16 выводят в атмосферу.

Задача обеспечения экологической безопасности окружающей среды в предлагаемом устройстве достигается за счет того, что, снабжение камеры термического разложения двумя секциями позволяет на низкотемпературной стадии процесса вывести из пиролизуемых отходов до 90% хлорсодержащих компонентов, и тем самым уменьшить возможность образования ПХДД/Ф в дальнейшем процессе.

Таким образом, совокупность указанных существенных признаков обеспечивает возможность экологически безопасной термической утилизации медицинских отходов, экономию топлива и экологическую безопасность выбросов в окружающую среду.

Программа производственного экологического контроля разрабатывается на основании Приказа № 74 от 28 февраля 2018 года. Программу разрабатывают специализированные организации, имеющие лицензию на осуществление деятельности, специализированное оборудование для измерений. Программа утверждается руководителем организации и в своей структуре имеет:

- титульный лист;
- общие положения с реквизитами организации;

- сведения об инвентаризации выбросов загрязняющих веществ в атмосферный воздух и их источников, показатель суммарной массы выбросов загрязняющих веществ в атмосферный воздух;
- сведения о заключенных договорах водопользования и (или) выданных решениях о предоставлении водного объекта в пользование, показатель суммарной массы сброса отдельно по каждому загрязняющему веществу по каждому выпуску и объекту в целом, сведения о ведении учета сточных вод, сведения о схемах систем водопотребления и водоотведения, сведения о средствах измерения расхода сброса;
- сведения об отходах, образующихся в процессе хозяйственной деятельности, сведения об объектах размещения отходов на данном объекте, их инвентаризации и сроках проведения инвентаризации;
- сведения о подразделениях и должностных лицах, отвечающих за осуществление производственного экологического контроля в организации, сведения о правах и обязанностях руководителей, сотрудников подразделений;
- сведения о собственных или привлекаемых испытательных лабораториях, аккредитованных в соответствии с законодательством Российской Федерации;
- сведения о периодичности и методах осуществления производственного экологического контроля, местах отбора проб и методиках измерений.

6 Раздел «Защита в чрезвычайных и аварийных ситуациях»

Анализ возможных аварийных и чрезвычайных ситуаций при эксплуатации оборудования ГБУЗ СО «Тольяттинский наркологический диспансер» показал, что основные виды аварийных ситуаций это: утечка газа, взрыв газовых баллонов, возгорание, пожар. По статистике в России из-за взрывов газовых баллонов ежегодно гибнет около 200 человек. Последствия таких взрывов сопоставимы с детонацией 122 миллиметрового артиллерийского снаряда. Особую опасность представляют газовые баллоны при пожаре. Утечка кислорода из баллона опасна тем, что может вызвать пожар. В условиях избытка окислителя нужна намного меньшая энергия для воспламенения материала. Так, например, масло, попавшее в кислород, воспламеняется при комнатной температуре. Именно по этой причине следует избегать попадания машинного масла на кислородные баллоны, в том числе пользоваться перчатками со следами масла.

При эксплуатации газовых баллонов существует риск, вызванный растрескиванием и повреждением баллона, что может являться причиной утечки рабочей среды и разрушения сосуда, вследствие чего возможны:

- повреждение осколками и травмы в случае разрыва сосуда;
- удушье или отравление, в зависимости от природы содержащейся жидкости;
- пожар и взрыв;
- химические и термические ожоги от контакта с технологическими жидкостями.

При пожарах на объектах, с наличием баллонов с газами, помимо основных факторов пожара, как правило, проявляются вторичные факторы: волна сжатия, образующаяся при взрыве баллона сопровождается высокотемпературным выбросом газов (пламени) и влекущая за собой разрушение зданий или отдельных их частей, загромождение дорог и подъездов к горящему объекту и водо-источникам, разрушение (или

повреждение) наружного и внутреннего водопроводов, пожарной техники, стационарных средств тушения, технологического оборудования, возникновению новых очагов пожаров и взрывов; осколки и детали разорвавшихся баллонов; тепловое излучение.

В таблице 6.1 представлены расчетные значения безопасных расстояний при воздействии опасных факторов, образующихся при взрыве бытовых баллонов со сжиженным газом.

Таблица 6.1 - Расчетные значения безопасных расстояний при воздействии опасных факторов, образующихся при взрыве бытовых баллонов со сжиженным газом

Безопасные расстояния					
Опасные факторы	Объем баллона с газом, л				
	1	2	12	27	50
Волна сжатия взрыва	35-40	55-60	70-75	80-85	90-95
Тепловое излучение	6	12	16	20	25
Разлет осколков	85	140	190	250	300

Особенности оперативно-тактической обстановки при тушении пожаров в условиях воздействия теплового излучения на баллоны с различными газами представлены в таблице 6.2.

Таблица 6.2 - Особенности оперативно-тактической обстановки при тушении пожаров в условиях воздействия теплового излучения на баллоны с различными газами

Исходное состояние аварийной ситуации	Действия подразделений ГПС	Возможные опасные факторы
1	2	3
Баллон со сжиженным газом в очаге пожара	1.Эвакуировать людей (в течение менее 3 минут) на безопасное расстояние, организовать оцепление места пожара и выставить	1.Волна сжатия взрыва. 2.Осколки баллона и фрагментов строительных конструкций. 3.Тепловое излучение.

Продолжение таблицы 6.1

1	2	3
	<p>посты по границе опасной зоны (250-300 м), привлекая к этому минимальное количество личного состава ГПС.</p> <p>2. Вывести личный состав ГПС в безопасную зону и завести за укрытия технику, используя естественные и искусственные сооружения.</p>	
<p>Баллон находится вне зоны горения и не подвергается непосредственно тепловому излучению</p>	<p>1. Оценить по косвенным признакам температуру поверхности стенок баллона и интенсивность теплового потока в зоне размещения баллона. При интенсивности теплового потока менее порогового значения (1,4 КВт/м²), необходимо принять меры по удалению баллона из зоны пожара, предварительно уточнив способ и место. Эвакуацию баллона производить с соблюдением мер безопасности. По завершению эвакуации организовать его охлаждение, путем орошения тонкораспыленной водой.</p> <p>2. Пути эвакуации не должны пересекать зону пожара.</p>	<p>-</p>
<p>Баллон на открытой площадке в пристройке, охваченной пламенем.</p>	<p>1. Оценить по цвету и виду пламени характер истечения газа из баллона.</p> <p>2. Охлаждение пристройки проводить из-за укрытия путем подачи распыленных водяных струй.</p> <p>3. В случае прогара пристройки и наличии ярко-оранжевого пламени с выделением сажи личный состав выводятся в безопасную зону.</p>	<p>1. Волна сжатия взрыва. 2. Тепловое излучение. 3. Осколки.</p>

Продолжение таблицы 6.1

1	2	3
Баллон вне зоны пожара на открытой площадке в пристройке.	<ol style="list-style-type: none"> 1. Принять меры к охлаждению пристройки. 2. Эвакуировать баллон с объекта с соблюдением мер безопасности. 3. Производить охлаждение баллонов после их эвакуации распыленной струей воды. 	-
Пламя факела баллона воздействует на боковую поверхность соседних баллонов.	<ol style="list-style-type: none"> 1. Ограничить, по возможности, интенсивность теплового потока. 2. Личному составу ГПС и участника тушения пожара покинуть объект и выйти из опасной зоны. 	<ol style="list-style-type: none"> 1. Тепловое излучение от факела. 2. Волна сжатия взрыва. 3. Разлет осколков и фрагментов строительных конструкций.

Анализ опыта обслуживания баллонов со сжиженным газом, а также информация об авариях позволяет выявить закономерности:

- повреждения обнаруживаются после внешнего механического воздействия;
- коррозия является основным механизмом образования трещин.

Мероприятия по предотвращению аварийных ситуаций:

- визуальный контроль баллонов,
- техническое обслуживание и освидетельствование баллонов,
- соблюдение требований охраны труда.

В ГБУЗ СО «Тольяттинский наркологический диспансер» также разработана инструкция на случай возникновения внештатных аварийных ситуаций.

При возникновении аварии или аварийных ситуаций следует приостановить работы, предупредить окружающих об опасности, выйти из опасной зоны, доложить руководителю работ и в дальнейшем действовать по его указанию.

В случае аварии с баллонами необходимо работу прекратить и независимо от того, произошел несчастный случай или нет, немедленно

сообщить руководителю работ, сохранить всю обстановку несчастного случая или аварии, если это не вызывает опасности для жизни и не нарушает работу производства.

В случае возникновения инцидента при погрузке или выгрузке контейнеров с баллонами (или без контейнеров) ответственное лицо обязано:

- не допускать посторонних лиц к месту инцидента;
- вызвать аварийную бригаду;
- оказать первую медицинскую помощь пострадавшим;
- в соответствии с требованиями, перечисленными в аварийной карточке, принять меры по ликвидации последствий инцидента;
- оказать помощь в работе аварийной бригады.

Работник, оказавшийся очевидцем возникновения пожара, должен немедленно голосом обратить внимание окружающих.

При пожаре или загорании немедленно сообщить в пожарную часть. Обесточить оборудование в зоне пожара или загорания и приступить к тушению пожара имеющимися первичными средствами пожаротушения. О пожаре доложить руководителю работ, а в его отсутствие руководству предприятия.

При несчастном случае, по возможности, сообщить руководителю работ и обратиться в медицинское учреждение.

Сохранить до расследования обстановку на рабочем месте такой, какой она была в момент происшествия, если это не угрожает жизни и здоровью окружающих и не приведет к аварии.

Эвакуацию газовых баллонов производить крайне осторожно без ударов и опрокидывания, не открывая и не закрывая запорную арматуру. Вызвать на место пожара и организовать дежурство бригады скорой медицинской помощи до ликвидации пожара.

7 Раздел «Оценка эффективности мероприятий по обеспечению техносферной безопасности»

7.1 Разработка плана мероприятий по улучшению условий, охраны труда и промышленной безопасности

План мероприятий по улучшению условий труда, представлен в таблице 7.1.

Таблица 7.1 - План мероприятий по улучшению условий, охраны труда и промышленной безопасности

Наименование рабочего места	Наименование мероприятия	Цель мероприятия	Срок выполнения	Структурные подразделения, привлекаемые для выполнения мероприятия	Отметка о выполнении
1	2	3	4	5	6
Персонал при обслуживании баллонов со сжиженным газом	Внедрение эффективных СИЗ органов дыхания случай аварийных ситуаций	Повышает эксплуатационные и эргономические характеристики средств индивидуальной защиты органов дыхания.	1 квартал	Специалист по ОТ, начальник хозяйственного отдела	вып

7.2 Расчет размера скидок и надбавок к страховым тарифам на обязательное социальное страхование от несчастных случаев на производстве и профессиональных заболеваний

Основной вид экономической деятельности ГБУЗ СО «Тольяттинский наркологический диспансер» (по коду ОКВЭД): Деятельность больничных организаций (86.10).

Класс профессионального риска - 1, соответственно, размер страхового тарифа – 0,2%. В таблице 7.2 представлены данные для расчета размера скидки (надбавки).

Таблица 7.2 – Данные для расчета размера скидки (надбавки)

Показатель	усл. обоз.	ед. изм.	Данные по годам		
			2017	2018	2019
1	2	3	4	5	6
Среднесписочная численность работников	N	чел.	340	310	300
Количество страховых случаев за 1 год	K	шт.	2	3	2
Количество страховых случаев за год, исключая со смертельным исходом	S	шт.	2	3	2
Число дней временной нетрудоспособности в связи со страховым случаем	T	дн.	60	100	60
Сумма обеспечения по страхованию	O	руб.	400 000	600 000	500 000
Фонд заработной платы за год	ФЗП	руб.	6 500 000	7 000 000	7 500 000
Число рабочих мест, на которых проведена спец оценка раб мест	q11	шт	80	100	80
Число рабочих мест, подлежащих оценке	q12	шт.	100	110	100
Число рабочих мест, отнесенных к вредным и опасным классам условий труда по результатам оценки	q13	шт.	10	10	10
Число работников, прошедших медицинские осмотры	q21	чел.	180	180	200
Число работников, подлежащих направлению на медицинские осмотры	q22	чел.	200	200	210

Показатель $a_{стр}$ рассчитывается по формуле 7.1:

$$a_{стр} = \frac{O}{V}, \quad (7.1)$$

$$V = \Sigma \text{ФЗП} \cdot t_{стр} \quad (7.2)$$

где $t_{стр}$ – 0,2%, страховой тариф на обязательное социальное страхование от несчастных случаев на производстве и профессиональных заболеваний.

$$V = \sum \Phi_{3П} \cdot t_{cmp} = 21\,000\,000 \cdot 0,2\% = 42\,000$$

$$a_{cmp} = \frac{O}{V} = \frac{1\,500\,000}{42\,000} = 35,71$$

Показатель $b_{стр}$ - количество страховых случаев у страхователя, на 1000 работающих:

$$b_{стр} = \frac{K \cdot 1000}{N} \quad (7.3)$$

где N – среднесписочная численность за 3 года, предшествующих текущему (чел.);

$$b_{cmp} = \frac{K \cdot 1000}{N} = \frac{7 \cdot 1000}{950} = 7,37$$

Показатель $c_{стр}$ рассчитывается по формуле:

$$c_{стр} = \frac{T}{S} \quad (7.4)$$

$$c_{cmp} = \frac{T}{S} = \frac{220}{7} = 31,43$$

Коэффициент $q1$ проведения спец оценки условий труда у страхователя рассчитывается по следующей формуле:

$$q1 = (q11 - q13)/q12 \quad (7.5)$$

$$q1 = \frac{(80 - 10)}{100} = 0,7$$

Коэффициент $q2$ проведения обязательных предварительных и периодических медицинских осмотров у страхователя рассчитывается по

формуле:

$$q_2 = q_{21}/q_{22} \quad (7.6)$$

$$q_2 = 200/210 = 0,95$$

Поскольку все получившиеся данные больше значений трех аналогичных показателей по виду экономической деятельности, устанавливается надбавка.

Рассчитываем размер надбавки:

$$P(\%) = \left\{ \left(\frac{a_{\text{стр}}}{a_{\text{вэд}}} + \frac{b_{\text{стр}}}{b_{\text{вэд}}} + \frac{c_{\text{стр}}}{c_{\text{вэд}}} \right) 3 - 1 \right\} \cdot (1 - q_1) \cdot (1 - q_2) \cdot 100 \quad (7.7)$$

$$P(\%) = \left\{ \frac{\left(\frac{35,71}{0,08} + \frac{7,37}{1,1} + \frac{31,43}{98,47} \right)}{3 - 1} \right\} \cdot (0,3) \cdot (0,005) \cdot 100 = 34,05$$

Рассчитываем размер страхового тарифа на следующий год с учетом надбавки:

$$t_{\text{стр}}^{2019} = t_{\text{стр}}^{2018} + t_{\text{стр}}^{2018} \times P \quad (7.8)$$

$$t_{\text{стр}}^{2019} = 0,2 + 0,2 \times 34,05\% = 0,14$$

Рассчитываем размер страховых взносов по новому тарифу в следующем году:

$$V^{2019} = \PhiЗП^{2018} \times t_{\text{стр}}^{2019} = 7\,500\,000 \times 0,14 = 1\,050\,000$$

$$V^{2018} = \PhiЗП^{2017} \times t_{\text{стр}}^{2019} = 7\,000\,000 \times 0,14 = 980\,000$$

Определяем размер роста страховых взносов в следующем году:

$$\Xi = V^{2019} - V^{2018} = 1\,050\,000 - 980\,000 = 70\,000$$

7.3 Оценка снижения уровня травматизма, профессиональной заболеваемости по результатам выполнения плана мероприятий по улучшению условий, охраны труда и промышленной безопасности

Данные для расчета социально-экономической эффективности мероприятий по обеспечению безопасности труда представлены в таблице 7.3.

Таблица 7.3 - Данные для расчета социально-экономической эффективности мероприятий по обеспечению безопасности труда

Наименование показателя	усл. обозн.	ед. измер.	Данные	
			1	2
численность занятых, работающих в условиях, которые не отвечают нормативно-гигиеническим требованиям	Ч _і	чел.	7	5
годовая среднесписочная численность	ССЧ	чел.	310	300
Число пострадавших от несчастных случаев	Чнс	чел.	3	2
Количество дней нетрудоспособности в связи с несчастными случаями	Днс	дн	100	60
Плановый фонд рабочего времени в днях	Фплан	дни	300	300
Время оперативное	t _о	мин	150	150
Время обслуживания рабочего места	t _{ом}	мин	30	20
Время на отдых	t _{отл}	мин	60	60
Ставка рабочего	T _{чс}	руб/час	120	120
Коэффициент доплат	k _{допл.}	%	20	20
Продолжительность рабочей смены	T	час	12	12
Количество рабочих смен	S	шт	1	1
Коэффициент материальных затрат в связи с несчастным случаем	μ		2	2
страховой тариф по обязательному социальному страхованию от несчастных случаев на производстве и профессиональных заболеваний	t _{страх}	%	0,2	0,2
Нормативный коэффициент сравнительной экономической эффективности	Ен		2	2
Единовременные затраты	Зед	руб.	800 000	500 000

Уменьшение численности занятых (ΔЧ), работающих в условиях,

которые не отвечают нормативно-гигиеническим требованиям:

$$\Delta\text{Ч} = \frac{\text{Ч}_1 - \text{Ч}_2}{\text{ССЧ}} \times 100\% \quad (7.9)$$

$$\Delta\text{Ч} = \frac{7-5}{305} \times 100\% = 0,7=2$$

Коэффициент частоты травматизма:

$$\text{К}_\text{ч} = \frac{\text{Ч}_\text{нс} \times 1000}{\text{ССЧ}} \quad (7.10)$$

$$\text{К}_{\text{ч}1} = \frac{3 \times 1000}{305} = 9,8$$

$$\text{К}_{\text{ч}2} = \frac{2 \times 1000}{305} = 6,6$$

Коэффициент тяжести травматизма:

$$\text{К}_\text{т} = \frac{\text{Д}_\text{нс}}{\text{Ч}_\text{нс}} \quad (7.11)$$

$$\text{К}_{\text{т}1} = \frac{100}{3} = 33,33$$

$$\text{К}_{\text{т}2} = \frac{60}{2} = 30$$

Изменение коэффициента частоты травматизма ($\Delta\text{К}_\text{ч}$):

$$\Delta\text{К}_\text{ч} = 100 - \frac{\text{К}_{\text{ч}2}}{\text{К}_{\text{ч}1}} \times 100 \quad (7.12)$$

$$\Delta\text{К}_\text{ч} = 100 - \frac{6,6}{9,8} \times 100 = 32,65$$

Изменение коэффициента тяжести травматизма ($\Delta\text{К}_\text{т}$):

$$\Delta\text{К}_\text{т} = 100 - \frac{\text{К}_{\text{т}2}}{\text{К}_{\text{т}1}} \times 100 \quad (7.13)$$

$$\Delta\text{К}_\text{т} = 100 - \frac{30}{33,33} \times 100 = 9,99$$

Потери рабочего времени в связи с временной утратой трудоспособности на 100 рабочих за год:

$$\text{ВУТ} = \frac{100 \times D_{\text{НС}}}{\text{ССЧ}} \quad (7.14)$$

$$\text{ВУТ}_1 = \frac{100 \times 100}{305} = 32,78$$

$$\text{ВУТ}_2 = \frac{100 \times 60}{305} = 19,67$$

Фактический годовой фонд рабочего времени 1 основного рабочего:

$$\Phi_{\text{факт}} = \Phi_{\text{план}} - \text{ВУТ} \quad (7.15)$$

$$\Phi_{\text{факт}_1} = 300 - 32,78 = 267,22$$

$$\Phi_{\text{факт}_2} = 300 - 19,67 = 280,33$$

Прирост фактического фонда рабочего времени 1 основного рабочего после проведения мероприятия по охране труда:

$$\Delta\Phi_{\text{факт}} = \Phi_{\text{факт}_2} - \Phi_{\text{факт}_1} \quad (7.16)$$

$$\Delta\Phi_{\text{факт}} = 280,33 - 267,22 = 13,11$$

Относительное высвобождение численности рабочих за счет снижения количества дней невыхода на работу:

$$\mathcal{E}_{\text{ч}} = \frac{\text{ВУТ}_1 - \text{ВУТ}_2}{\Phi_{\text{факт}_1}} \times \text{Ч}_1 \quad (7.17)$$

$$\mathcal{E}_q = \frac{32,78 - 19,67}{267,22} \times 7 = 0,34 = 1$$

7.4 Оценка снижения размера выплаты льгот, компенсаций работникам организации за вредные и опасные условия труда

Общий годовой экономический эффект (\mathcal{E}_r) от мероприятий по улучшению условий труда представляет собой экономию приведенных затрат от внедрения данных мероприятий:

$$\mathcal{E}_r = \mathcal{E}_{мз} + \mathcal{E}_{усл\ тр} + \mathcal{E}_{страх} \quad (7.18)$$

Среднедневная заработная плата:

$$ЗПЛ_{дн} = T_{час} \times T \times S \times (100\% + k_{допл}) \quad (7.19)$$

$$ЗПЛ_{дн1} = 120 \times 12 \times 1 \times (100\% + 20) = 1728$$

$$ЗПЛ_{дн2} = 120 \times 12 \times 1 \times (100\% + 20) = 1728$$

Материальные затраты в связи с несчастными случаями на производстве:

$$P_{мз} = ВУТ \times ЗПЛ_{дн} \times x \times \mu \quad (7.20)$$

$$P_{мз1} = 32,78 \times 1728 \times 2 \times 2 = 226\ 575$$

$$P_{мз2} = 19,67 \times 1728 \times 2 \times 2 = 135\ 959$$

Годовая экономия материальных затрат:

$$\begin{aligned} \mathcal{E}_{\text{мз}} &= P_{\text{мз2}} - P_{\text{мз1}} & (7.21) \\ \mathcal{E}_{\text{мз}} &= 4226\,575 - 135\,959 = 90\,616 \end{aligned}$$

Среднегодовая заработная плата:

$$\text{ЗПЛ}_{\text{год}} = \text{ЗПЛ}_{\text{дн}} \times \Phi_{\text{план}} \quad (7.22)$$

$$\text{ЗПЛ}_{\text{год1}} = 1728 \times 120 = 207\,360$$

$$\text{ЗПЛ}_{\text{год2}} = 1728 \times 120 = 207\,360$$

Годовая экономия за счет уменьшения затрат на выплату льгот и компенсаций за работу в неблагоприятных условиях труда:

$$\mathcal{E}_{\text{усл тр}} = \mathcal{C}_1 \times \text{ЗПЛ}_{\text{год1}} - \mathcal{C}_2 \times \text{ЗПЛ}_{\text{год2}} \quad (7.23)$$

$$\mathcal{E}_{\text{усл тр}} = 7 \times 207\,360 - 5 \times 207\,360 = 414\,720$$

Годовая экономия по отчислениям на социальное страхование ($\mathcal{E}_{\text{страх}}$).

$$\mathcal{E}_{\text{страх}} = \mathcal{E}_{\text{усл.тр}} \times t_{\text{страх}} \quad (7.24)$$

$$\mathcal{E}_{\text{страх}} = 414\,720 \times 0,2 = 829,44$$

$$\mathcal{E}_{\text{г}} = 90\,616 + 414\,720 + 829,44 = 506\,165,44$$

Срок окупаемости затрат на проведение мероприятий:

$$T_{\text{ед}} = \frac{\mathcal{E}_{\text{ед}}}{\mathcal{E}_{\text{г}}} \quad (7.25)$$

$$T_{\text{ед}} = \frac{500\,000}{506\,165,44} = 0,98 \text{ года}$$

Коэффициент экономической эффективности затрат:

$$E_{ед} = \frac{1}{T_{ед}} \quad (7.26)$$

$$E_{ед} = \frac{1}{0,98} = 1,02$$

7.5 Оценка производительности труда в связи с улучшением условий и охраны труда в организации

Прирост производительности труда за счет уменьшения затрат времени на выполнение операции:

$$П_{тр} = \frac{t_{шт1} - t_{шт2}}{t_{шт1}} \times 100\% \quad (7.27)$$

Суммарные затраты времени (включая перерывы на отдых) на технологический цикл:

$$t_{шт} = t_o + t_{ом} + t_{отл} \quad (7.28)$$

$$t_{шт1} = 100 + 30 + 60 = 190$$

$$t_{шт2} = 100 + 20 + 60 = 180$$

$$П_{тр} = \frac{190 - 180}{190} \times 100 = 5,3$$

Прирост производительности труда за счет экономии численности работников в результате повышения трудоспособности:

$$П_{эч} = \frac{Эч \times 100\%}{ССЧ_1 - Эч} \quad (7.29)$$

$$П_{эч} = \frac{1 \times 100\%}{305 - 1} = 0,33$$

Заключение

В заключении можно сделать вывод, что в работе проведен анализ в области безопасности при обслуживании баллонов со сжиженным газом, на примере в ГБУЗ СО «Тольяттинский наркологический диспансер». Анализ показал, что при обслуживании баллонов со сжиженным газом, на персонал ГБУЗ СО «Тольяттинский наркологический диспансер» воздействуют опасные и вредные производственные факторы, обладающие свойствами физического и химического воздействия. 30% всех причин несчастных случаев, связанных с эксплуатацией баллонов со сжиженным газом составляют нарушение требований безопасности, в том числе при неприменении или неправильном применении средств индивидуальной защиты, в случае аварийных ситуаций, своевременное применение средств защиты органов дыхания персонала, значительно сократило бы последствия несчастных случаев; анализ средств коллективной и индивидуальной защиты персонала при обслуживании баллонов со сжиженным газом показал, что требования по их обеспечению выполняются.

По итогам анализа предложены рекомендации по безопасности технологического процесса, предлагаемое изобретение «Клапан выдоха средства индивидуальной защиты органов дыхания» повышает эксплуатационные и эргономические характеристики средств индивидуальной защиты органов дыхания.

В работе представлена оценка и эффективность мероприятий по обеспечению техносферной безопасности которая показала прирост производительности труда за счет экономии численности работников в результате повышения трудоспособности 0,33.

Таким образом, цель работы достигнута, задачи выполнены.

Список используемой литературы

1. Официальный сайт ГБУЗ СО «Тольяттинский наркологический диспансер» [Электронный ресурс]. URL: <http://narcologtlt.ru/> (дата обращения: 15.03.2020).

2. Об утверждении федеральных норм и правил в области промышленной безопасности «Правила безопасности для объектов, использующих сжиженные углеводородные газы». Приложение. Федеральные нормы и правила в области промышленной безопасности «Правила безопасности для объектов, использующих сжиженные углеводородные газы» [Электронный ресурс] : Приказ Федеральной службы по экологическому, технологическому и атомному надзору от 21 ноября 2013 г. № 558. URL: <https://base.garant.ru/70565024/53f89421bbdaf741eb2d1ecc4ddb4c33/> (дата обращения: 20.03.2020).

3. Об утверждении Федеральных норм и правил в области промышленной безопасности Правила промышленной безопасности опасных производственных объектов, на которых используется оборудование, работающее под избыточным давлением (Зарегистрировано в Минюсте России 19.05.2014 № 32326) Федеральные нормы и правила в области промышленной безопасности "Правила промышленной безопасности опасных производственных объектов, на которых используется оборудование, работающее под избыточным давлением» XII. Дополнительные требования промышленной безопасности к освидетельствованию и эксплуатации баллонов. Эксплуатация баллонов [Электронный ресурс] : Приказ Ростехнадзора от 25.03.2014 № 116 (ред. от 12.12.2017). URL: <https://sudact.ru/law/prikaz-rostekhnadzora-ot-25032014-n-116-ob/federalnye-normy-i-pravila-v-xii/ekspluatatsiia-ballonov/> (дата обращения: 20.03.2020).

4. Продукты разделения воздуха. Газы. Криопродукты. Упаковка, маркировка, транспортирование и хранение (с Изменением № 1) [Электронный ресурс] : ГОСТ 26460-85.. URL: <http://docs.cntd.ru/document/gost-26460-85> (дата обращения: 30.04.2020).

5. Об утверждении единого квалификационного справочника должностей руководителей, специалистов и служащих, раздел «Квалификационные характеристики должностей работников в сфере здравоохранения» [Электронный ресурс] : Приказ № 541н от 23 июля 2010 г.. URL: <https://normativ.kontur.ru/document?moduleId=1&documentId=315802> (дата обращения: 02.04.2020).

6. О техническом регламенте Таможенного союза «О безопасности оборудования, работающего под избыточным давлением» [Электронный ресурс] : Решение Совета Евразийской экономической комиссии от 2 июля 2013 г. № 41. URL: <https://www.alt.ru/tamdoc/13sr0041/> (дата обращения: 02.04.2020).

7. Системы трубопроводные медицинских газов. Часть 1. Системы трубопроводные для сжатых медицинских газов и вакуума [Электронный ресурс] : ГОСТ Р ИСО 7396-1-2011. URL: <http://docs.cntd.ru/document/1200093212> (дата обращения 10.04.2020 года).

8. Инструкция по охране труда для лиц, обслуживающих кислородные баллоны и кислородное оборудование. [Электронный ресурс]. URL: <http://docs.cntd.ru/document/901855024> (дата обращения: 15.04.2020).

9. Межотраслевые правила по охране труда при эксплуатации газового хозяйства организаций [Электронный ресурс] : ПОТ РМ-026-2003. URL: <https://base.garant.ru/12131512/53f89421bbdaf741eb2d1ecc4ddb4c33/> (дата обращения: 20.04.2020).

10. Межгосударственный стандарт. Система стандартов безопасности труда (ССБТ). Опасные и вредные производственные факторы. Классификация [Электронный ресурс] : ГОСТ 12.0.003-2015. URL: <http://docs.cntd.ru/document/1200136071> (дата обращения: 25.04.2020).

11. «Трудовой кодекс Российской Федерации» от 30.12.2001 № 197-ФЗ (ред. от 24.04.2020) URL: <http://www.consultant.ru/cons/cgi/online.cgi?req=doc&base=LAW&n=351274&fld=134&dst=1000000001,0&rnd=0.6695140399651636#05676783624639721>

(дата обращения: 27.04.2020 года).

12. Кислород газообразный технический и медицинский. Технические условия (с Изменениями № 1, 2, 3, 4) [Электронный ресурс] : ГОСТ 5583-78 (ИСО 2046-73). URL: <http://docs.cntd.ru/document/1200004971>

(дата обращения: 27.04.2020).

13. Инструкция № 24/18 по охране труда для медицинского лабораторного техника клинко-диагностической лаборатории ГБУЗ СО «Тольяттинский наркологический диспансер» от 06.04.2018г.

14. Плотникова, Г.В. Взрывы газовых баллонов, причины и последствия / Г.В. Плотникова, Д.А. Бодров. Проблемы безопасности. 2017. № 1. С. 90–95. URL: <https://cyberleninka.ru/article/n/vzryvy-gazovyh-ballonov-prichiny-i-posledstviya/viewer> (дата обращения: 28.04.2020).

15. Об утверждении типовых норм бесплатной выдачи сертифицированных специальной одежды, специальной обуви и других средств индивидуальной защиты работникам жилищно-коммунального хозяйства, занятым на работах с вредными и (или) опасными условиями труда, а также на работах, выполняемых в особых температурных условиях или связанных с загрязнением [Электронный ресурс] : Приказ от 3 октября 2008 г. № 543н. URL: <https://normativ.kontur.ru/document?moduleId=1&documentId=233692> (дата обращения: 28.04.2020).

16. Об утверждении Типового положения о системе управления охраной труда [Электронный ресурс] : Приказ Министерства труда и социальной защиты РФ от 19 августа 2016 г. № 438н. URL: <https://www.garant.ru/products/ipo/prime/doc/71413730/> (дата обращения: 29.04.2020).

17. Об утверждении Типового перечня ежегодно реализуемых работодателем мероприятий по улучшению условий и охраны труда и снижению уровней профессиональных рисков [Электронный ресурс] : Приказ Минздравсоцразвития России от 01.03.2012 № 181н (ред. от 16.06.2014) URL: <http://www.consultant.ru/cons/cgi/online.cgi?req=doc&base=LAW&n=164708&fld=134&dst=1000000001,0&rnd=0.9870219743828808#07103342713983922> (дата обращения: 29.04.2020).

18. Клапан выдоха средства индивидуальной защиты органов дыхания [Электронный ресурс] : Заявка: 2018125419, 11.07.2018. Дата регистрации: 05.08.2019. Автор(ы): Атрошенко Александр Александрович (RU), Колесников Геннадий Николаевич (RU), Скобцов Анатолий Александрович (RU), Даценко Юлий Григорьевич (RU). Патентообладатель(и): Атрошенко Александр Александрович (RU), Колесников Геннадий Николаевич (RU), Скобцов Анатолий Александрович (RU). URL: <https://www1.fips.ru/iiss/document.xhtml?faces-redirect=true&id=ec7c8b7d794c23cfa95369d04e9e5542> (дата обращения: 29.04.2020).

19. Межгосударственный стандарт. Система стандартов безопасности труда. Системы управления охраной труда. Руководство по применению [Электронный ресурс] : ГОСТ 12.0.230-2007 [Электронный ресурс] : ГОСТ 12.0.230.1-2015. URL: <http://www.consultant.ru/cons/cgi/online.cgi?req=doc&base=LAW&n=205145&fld=134&dst=1000000001,0&rnd=0.9484139442294515#0764278597267743> (дата обращения: 29.04.2020).

20. Об утверждении Методических рекомендаций по проверке создания и обеспечения функционирования системы управления охраной труда [Электронный ресурс] : Приказ Роструда от 21.03.2019 № 77. URL: <http://www.consultant.ru/cons/cgi/online.cgi?req=doc&base=LAW&n=322223&fld=134&dst=1000000001,0&rnd=0.9484139442294515#0764278597267743>

d=134&dst=1000000001,0&rnd=0.7021405296122751#02594246278804331

(дата обращения: 29.04.2020).

21. Тельцова, Л. З. Экологическая оценка влияния медицинских отходов на окружающую среду / Л. З. Тельцова, Л. В. Гайсин. // Молодой ученый. — 2017. — № 18 (152). — С. 129-132. — URL: <https://moluch.ru/archive/152/43153/> (дата обращения: 29.04.2020).

22. Об охране окружающей среды. Статья 24. Нормативы образования отходов производства и потребления и лимиты на их размещение [Электронный ресурс] : Федеральный закон от 10.01.2002 № 7-ФЗ (ред. от 27.12.2019). URL: <http://www.consultant.ru/cons/cgi/online.cgi?req=doc&base=LAW&n=329197&fld=134&dst=1000000001,0&rnd=0.2290004088722346#02127339138256079>. URL: (дата обращения: 29.04.2020).

23. Установка для утилизации твердых медицинских отходов [Электронный ресурс] : Заявка: 2019114401, 31.10.2018 Дата регистрации: 17.01.2020. Автор(ы): Бирюков Ярослав Александрович (RU), Двоскин Григорий Исакович (RU), Дудкина Людмила Михайловна (RU), Зройчиков Николай Алексеевич (RU), Корнильева Валентина Федоровна (RU), Фадеев Сергей Александрович (RU), Хасхачих Владимир Владимирович (RU) Патентообладатель(и): Акционерное общество «Энергетический институт им. Г.М. Кржижановского» (АО «ЭНИН») (RU). URL: <https://www1.fips.ru/iiss/document.xhtml?faces-redirect=true&id=f6399fb05fd655fd821805beaed899f7> (дата обращения: 29.04.2020).

24. Об утверждении требований к содержанию программы производственного экологического контроля, порядка и сроков представления отчета об организации и о результатах осуществления производственного экологического контроля [Электронный ресурс] : Приказ от 28 февраля 2018 года № 74. URL: <http://docs.cntd.ru/document/557014302> (дата обращения: 30.04.2020).

25. О противопожарном режиме» (вместе с Правилами противопожарного режима в Российской Федерации) [Электронный ресурс] : Постановление Правительства РФ от 25.04.2012 № 390 (ред. от 20.09.2019). URL:

<http://www.consultant.ru/cons/cgi/online.cgi?req=doc&base=LAW&n=334152&fld=134&dst=1000000001,0&rnd=0.08233218108162643#05067179945569307>

(дата обращения: 30.04.2020).

26. Об утверждении Правил финансового обеспечения предупредительных мер по сокращению производственного травматизма и профессиональных заболеваний работников и санаторно-курортного лечения работников, занятых на работах с вредными и (или) опасными производственными факторами (Зарегистрировано в Минюсте России 29.12.2012 № 26440) [Электронный ресурс] : Приказ Минтруда России от 10.12.2012 № 580н (ред. от 03.12.2018). URL:

<http://www.consultant.ru/cons/cgi/online.cgi?req=doc&base=LAW&n=316128&fld=134&dst=1000000001,0&rnd=0.47160729465910456#07487266192390885>

(дата обращения 30.04.2020).

27. Об утверждении Классификации видов экономической деятельности по классам профессионального риска [Электронный ресурс] : Приказ Минтруда России от 30.12.2016 № 851н (Зарегистрировано в Минюсте России 18.01.2017 № 45279). URL:

<http://www.consultant.ru/cons/cgi/online.cgi?req=doc&base=LAW&n=211247&fld=134&dst=1000000001,0&rnd=0.08357840221650115#01624263030809745>

(дата обращения 30.04.2020 года).

28. Об утверждении значений основных показателей по видам экономической деятельности на 2017 год (Зарегистрировано в Минюсте России 22.06.2016 № 42604) [Электронный ресурс] : Постановление ФСС РФ от 31.05.2016 № 61. URL:

<http://www.consultant.ru/cons/cgi/online.cgi?req=doc&base=LAW&n=200035&fl>

d=134&dst=1000000001,0&rnd=0.7825287832148928#07703384910161788

(дата обращения 30.04.2020).

29. Song Guo Shuxin. Multi-component gaseous alternative model for predicting typical liquid hydrocarbons combustion characteristics / Song Guo Shuxin, Chen Anwen, Zhao Min Jia URL: <https://www.sciencedirect.com/science/article/pii/S0925753520301545> (дата обращения 30.04.2020).

30. Alba Àgueda. Revisiting the dispersion safety factor (DSF) for vapor clouds of liquefied flammable gases (LNG and propane) / Alba Àgueda, Joan Subirana, Elsa Pastor, Adriana Miralles Schleder, Eulàlia Planas URL: <https://www.sciencedirect.com/science/article/pii/S0925753520301454> (дата обращения 30.04.2020).

31. Brenda Stoesz Incidence, risk factors, and outcomes of non-fatal work-related injuries among older workers: A review of research from 2010 to 2019 / Brenda Stoesz, Katherine Chimney, Connie Deng, Harrison Grogan, Verena Menec, Caroline Piotrowski, Shahin Shooshtari, Nick Turner. URL: <https://www.sciencedirect.com/science/article/pii/S0925753520300655> (дата обращения 30.04.2020).

32. Jane Blunt. Compressed and Liquefied Gases / Jane Blunt, Nigel C. Balchin, in Блант. URL: <https://www.sciencedirect.com/science/article/pii/B978185573538550007X> (дата обращения 30.04.2020).

33. Richard P. Brookman. Gases and Gas Equipment / Richard P. Brookman, Bruce Tibbott. URL: <https://www.sciencedirect.com/science/article/pii/B9780815514183500163> (дата обращения 30.04.2020).