

МИНИСТЕРСТВО НАУКИ И ВЫСШЕГО ОБРАЗОВАНИЯ РОССИЙСКОЙ ФЕДЕРАЦИИ
федеральное государственное бюджетное образовательное учреждение
высшего образования
«Тольяттинский государственный университет»

Институт химии и энергетики
(наименование института полностью)

Кафедра «Электроснабжение и электротехника»
(наименование)

13.03.02 «Электроэнергетика и электротехника»
(код и наименование направления подготовки, специальности)

«Электрооборудование и электрохозяйство предприятий,
организаций и учреждений»
(направленность (профиль)/специализация)

ВЫПУСКНАЯ КВАЛИФИКАЦИОННАЯ РАБОТА (БАКАЛАВРСКАЯ РАБОТА)

на тему «Реконструкция электрооборудования закрытого распределительного устройства 10 кВ»

Студент

А.А. Ахтямов

(И.О. Фамилия)

(личная подпись)

Руководитель

к.т.н., А.Н. Черненко

(ученая степень, звание, И.О. Фамилия)

Консультант

к.п.н., доцент, А.В. Кириллова

(ученая степень, звание, И.О. Фамилия)

Тольятти 2020

АННОТАЦИЯ

Выпускная квалификационная работа посвящена теме реконструкции закрытого распределительного устройства 10 кВ ПС «Хмельмаш», которая расположена в городе Алатырь.

Данная подстанция была реконструирована с целью замены устаревшего для использования оборудования и для повышения надежности электроснабжения.

Для расчета и выбора оборудования использовались различные общепринятые методики и стандарты. По результатам расчетов было решено не заменять силовые трансформаторы ТДН-10000/110 У1 так как их коэффициент загрузки не превысил 70 %. Оборудование на стороне 110 кВ реконструкции не подвергалось, а на стороне 10 кВ была произведена замена КРУ и, следовательно, всего оборудования ЗРУ 10 кВ что в нем расположено. Так же произведены расчеты заземления и молниезащиты подстанции.

Пояснительная записка выпускной квалификационной работы включает в себя 51 страницу, 7 рисунков и 11 таблиц. Список используемых источников содержит 6 иностранных и 16 отечественных наименований источников, что в сумме дает 22 наименование источников. Так же работа содержит 6 листов формата А1.

ABSTRACT

The title of the graduation work is «Reconstruction of electrical equipment of a closed 10 kV switchgear ».

The graduation work of an explanatory note on 51 pages, introduction, including 7 figures, 11 tables, the list of 22 references including 6 foreign sources, and the graphic part on 6 A1 sheets.

The key issue of the thesis is the reconstruction of the equipment of a closed 10 kV switchgear in order to replace the equipment of worn-out equipment and equipment that does not meet the current requirements.

The graduation work may be divided into several logically connected parts which are: selection of power transformers; calculation of short-circuit currents; selection of the main electrical circuit of the substation; selection of electrical devices; selection of operating current and transformers for their own needs; lightning protection of the substation, calculation of protective grounding of the substation.

The issues of selecting equipment and checking the selected equipment are highlighted in the project's general part. The special part of the project gives details about grounding and lightning protection of the substation. Finally, we present to your attention the results of the work done to replace the equipment of the closed switchgear.

In conclusion we'd like to stress that replacement of oil-filled equipment is necessary, since this equipment is less reliable compared to modern analogues.

СОДЕРЖАНИЕ

ВВЕДЕНИЕ.....	5
1. Описание объекта реконструкции бакалаврской работы.....	6
2. Выбор силовых трансформаторов подстанции «Хмельмаш» 110/10 кВ.....	9
3. Расчет токов короткого замыкания.....	11
4. Главная электрическая схема подстанции «Хмельмаш» 110/10 кВ.....	16
5. Выбор электрических аппаратов.....	17
5.1 Выбор КРУ 10 кВ.....	17
5.2 Выбор и проверка выключателя ВВМ-СЭЩ-3-10-20/1000.....	18
5.3 Выбор и проверка трансформатора тока ТОЛ-СЭЩ-10-0,2S-1200/5.....	23
5.4 Выбор и проверка трансформатора напряжения НАЛИ-СЭЩ-10-0,2/75.....	27
6. Выбор оперативного тока и трансформаторов собственных нужд.....	31
7. Молниезащита подстанции.....	32
7.1 Расчет молниезащиты подстанции с двойным молниеотводом.....	32
7.2 Расчет молниезащиты подстанции с четырьмя молниеотводами.....	36
8. Расчет защитного заземление подстанции.....	42

ЗАКЛЮЧЕНИЕ.....	48
СПИСОК	ИСПОЛЬЗУЕМЫХ
ИСТОЧНИКОВ.....	49

ВВЕДЕНИЕ

Подстанции, которые осуществляют трансформацию напряжения с 110 кВ на 10 кВ, относятся к подстанциям, которые передают электроэнергию на небольшие расстояния для ее последующей трансформации и передаче потребителю, а иногда и напрямую к потребителям. В роли потребителей могут выступать села, небольшие города, а также крупные промышленные предприятия. В зависимости от того, какой потребитель и где расположена ПС, внешний вид, как и само оборудование может существенно различаться.

Поэтому электросетевые организации перед проектированием или реконструкцией ПС должны четко осознавать ее назначение, расположение относительно потребителей и климатические условия, которые могут повлиять на ее исправную работу.

ПС 110/10 кВ в отличие от подстанций с менее высоким классом напряжения имеют специальную ограниченную территорию, на которой может находиться только обслуживающий персонал. Для осуществления их

безопасности при нахождении на данном объекте следует учесть все требования ПУЭ, которые находятся в основном в главе 4.2. Распределительные устройства и подстанции напряжением выше 1 кВ [1].

Целью работы является реконструкция подстанции, так как она имеет в эксплуатации устаревшее оборудование, поэтому, необходимо провести расчеты для выбора силовых трансформаторов, электрооборудования РУ, трансформаторов собственных нужд, заземления и молниезащиты.

Электрооборудование и РУ выбирается, основываясь на требованиях надежности, безопасности и экономичности.

1 Описание объекта реконструкции бакалаврской работы

Месторасположение подстанции «Хмельмаш» 110/10 кВ - Россия, Чувашская Республика, Алатырь, микрорайон Ямская. Географические координаты - 54°50'36" северной широты, 46°29'38" восточной долготы (Рисунок 1.1).



Рисунок 1.1 – Расположение подстанции «Хмельмаш» 110/10 кВ

Данная подстанция не является основной подстанцией для электроснабжения города Алатырь и была введена в эксплуатацию в 1984 г.

Длина и ширина территории земельного участка, на которой располагается подстанция, составляет 80,6 м и 71,3 м соответственно. Итоговая площадь, занимаемая территорией подстанции, составляет 5746,78 м². За обслуживание и эксплуатацию данной подстанции отвечает ПАО «МРСК Волги» и филиал «Чувашэнерго».

Подстанция «Хмельмаш» 110/10 кВ является тупиковой и используется для электроснабжения промышленной зоны города Алатырь. Основными потребителями данной подстанции являются:

- Алатырский комбикормовый завод, расположенный по адресу - Россия, Чувашская Республика, Алатырь, Промышленная улица, 9.
- Алатырский завод низкотемпературных холодильников, расположенный по адресу - Россия, Чувашская Республика, Алатырь, Промышленная улица, 7.

Алатырский комбикормовый завод производит 40 тонн комбикормов в час. Итоговое производство в сутки составляет более 200 тонн, поэтому данный потребитель относится ко II категории надежности электроснабжения. Алатырский завод низкотемпературных холодильников так же относится ко II категории надежности электроснабжения. Согласно Правилам Устройства Электроустановок (далее по тексту ПУЭ) [1], преобладание II категории надежности электроснабжения подразумевает наличие двух независимых взаимно резервирующих источников энергии, поэтому подстанция запитана от двухцепной линии и имеет два силовых трансформатора ТДН-10000/110/10 У1, суммарная мощность которых составляет 20 МВА. Так же, при нарушении электроснабжения от одного из источников электроэнергии перерывы электроснабжения допустимы лишь на время, которое необходимо для включения резервного питания действиями выездной оперативной бригады или действиями дежурного персонала.

Присоединение подстанции «Хмельмаш» 110/10 кВ к энергосистеме осуществляется двумя отпайками от двухцепной воздушной линии напряжением 110 кВ, питание которой осуществляется проходной подстанцией «Алатырь» 110/35/6 кВ, которая запитана от двух линий:

- ВЛ 110 кВ Киря - Алтышево;
- ВЛ 110 кВ Алатырь - Алтышево.

Конструктивно, подстанция «Хмельмаш» 110/10 кВ имеет следующее исполнение:

- сторона 110 кВ выполнена в виде открытого распределительного устройства (далее по тексту ОРУ);
- сторона 10 кВ выполнена в виде закрытого распределительного устройства (далее по тексту ЗРУ).

ОРУ 110 кВ – блочные комплектные распределительные устройства, заводского изготовления, которые состоят из отдельных блоков с оборудованием. ЗРУ 10 кВ – располагаются в здании, которое расположено на территории подстанции, и являются комплектными распределительными

устройствами (далее по тексту КРУ). Электрическая схема ОРУ 110 кВ имеет вид - № 110-4Н «Два блока с ОД/КЗ и неавтоматической переключкой со стороны линии» [2], а схема ЗРУ 10 кВ имеет вид - № 10-1 «Одна, секционированная выключателем, система шин» [2].

Обслуживание подстанции осуществляется дежурным персоналом, которые постоянно находятся на данной территории. Подстанция «Хмельмаш» 110/10 кВ располагается в области, которая имеет следующие климатические условия:

- степень загрязненности атмосферы - III;
- район по ветру - III (650 Па);
- район по гололеду III (20 мм);
- средняя температура июля – 20,3 °С;
- средняя температура января - минус 11,1 °С;
- среднее количество осадков в год – 466,27 мм;
- количество грозных часов в год – 34,2.

2 Выбор силовых трансформаторов подстанции «Хмельмаш» 110/10 кВ

На сегодняшний день на подстанции «Хмельмаш» 110/10 кВ используются трансформаторы типа - ТДН-10000/110 У1.

Условное обозначение этого трансформатора, основываясь на ГОСТ Р 52719-2007 [3], будет следующим:

- Т - трехфазный, так как данная буква в наименовании трансформатора обозначает количество фаз, на работу с которыми он рассчитан;

- Д - система охлаждения с дутьем воздуха и естественной циркуляцией масла, так данная буква в наименовании трансформатора обозначает тип его системы охлаждения.

- Н - регулирование напряжения под нагрузкой (РПН), так как данная буква в наименовании трансформатора обозначает тип регулирования напряжения на трансформаторе, а именно РПН или переключение без возбуждения (ПБВ);

- У1 - климатическое исполнение, которое подразумевает что максимальная рабочая температура окружающего воздуха не превышает + 40°С, а минимальная рабочая температура не опускается ниже - 45°С.

Суммарная мощность двух трансформаторов составляет 20 МВА, а профицит мощности данной подстанции по результатам замеров составил 8,98 МВА. Далее, исходя из приближенной допустимой аварийной перегрузки (40%), найдем мощность трансформаторов по следующей формуле:

$$S_T \geq 0,7 \cdot S_{\max}, \quad (2.1)$$

$$S_T \geq 0,7 \cdot (20 - 8,98) = 7,71 \text{ МВА.}$$

Так же, на основе этих же данных, рассчитаем коэффициент загрузки трансформаторов по следующей формуле:

$$K_3 = \frac{S_{M\Sigma}}{n_{\text{тр}} \cdot S_H}, \quad (2.2)$$

$$K_3 = \frac{20 - 8,98}{2 \cdot 10} = 0,55.$$

По полученным цифрам можно сделать следующий вывод - данная подстанция не нуждается в замене трансформаторов, так как на данный момент она имеет большой запас мощности.

3 Расчет токов короткого замыкания

Данный раздел предназначен для нахождения значения 3-фазного на высокой и на низкой стороне трансформатора. Полученные данные будут использованы в дальнейшем при выборе и проверке электрооборудования. Все расчеты будут выполнены согласно методическим указаниям в [4].

Ниже будет приведена расчетная схема (рисунок 3.1) и схема замещения (рисунок 3.2), которые будут использоваться для нахождения значения 3-фазного КЗ.

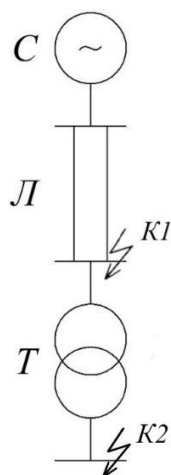


Рисунок 3.1 – Расчетная схема

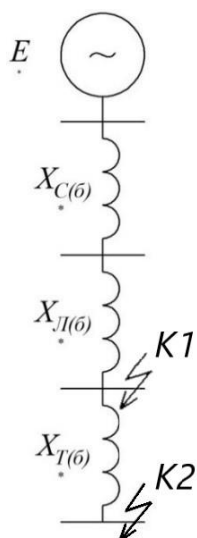


Рисунок 3.2 – Схема замещения

Для дальнейших расчетов необходимо знать каталожные данные трансформаторов. Поэтому, эти параметры были взяты с сайта Wiki Power System [5] и представлены в таблице 3.1 для дальнейшего использования.

Таблица 3.1 – Каталожные параметры трансформатора ТДН-10000/110 У1

Трансформатор	S, кВА	Напряжения обмоток, кВ		Потери х.х. и к.з., кВт		Напряжение к.з. U _к , %	I _{х.х.} , %
		ВН	НН	P _{х.х.}	P _{к.з.}	ВН-НН	
10000/110 У1	10000	115	11	14	60	10,5	0,7

Для расчетов, согласно методическим указаниям, так же необходимо записать дополнительные данные, а именно базисные величины, удельное сопротивление и длина линии, ударные коэффициенты, значения которых приведены ниже:

$$S_6 = 1000 \text{ МВА}; S_K = 4000 \text{ МВА}; U_{6,В} = 115 \text{ кВ}; U_{6,Н} = 10,5 \text{ кВ}$$

$$x_0 = 0,4 \frac{\text{Ом}}{\text{км}}; \ell = 0,65 \text{ км}; k_{уд}(K2) = 1,82$$

«Сопротивление системы рассчитывается по следующей формуле:

$$x_{*C(6)} = \frac{S_6}{S_K}. \quad (3.1)$$

где S_6 и S_K – базисная мощность и мощность короткого замыкания соответственно (были предоставлены), МВА» [4].

«Сопротивление линии рассчитывается по следующей формуле:

$$x_{*Л(6)} = x_0 \cdot \ell \cdot \frac{S_6}{U_6^2}. \quad (3.2)$$

где x_0 , ℓ и U_0 – удельное сопротивление линии , ее длина и базисное напряжение соответственно (были предоставлены)» [4].

«Сопротивление обмоток трансформатора рассчитывается по следующей формуле:

$$x_{*T(6)} = \frac{U_K}{100} \cdot \frac{S_0}{S_H} \quad (3.3)$$

где U_K и S_H – напряжение короткого замыкания и номинальная мощность трансформатора (были предоставлены)» [4].

Расчет по формулам (3.1 – 3.3) приведен далее:

$$x_{*C(6)} = \frac{1000}{4000} = 0,25 \text{ о. е.}$$
$$x_{*Л(6)} = 0,4 \cdot 0,65 \cdot \frac{1000}{115^2} = 0,02 \text{ о. е.}$$
$$x_{*T(6)} = \frac{10,5}{100} \cdot \frac{1000}{10} = 10,5 \text{ о. е.}$$

Далее необходимо рассчитать ток короткого замыкания в точках К1 и К2.

Суммарное сопротивление для точки К1 рассчитывается по следующей формуле:

$$x_{рез,К1} = x_{*C(6)} + x_{*Л(6)}. \quad (3.4)$$

Суммарное сопротивление для точки К2 рассчитывается по следующей формуле:

$$x_{рез,К2} = x_{рез,К1} + x_{*T(6)}. \quad (3.5)$$

«Базисный ток рассчитывается по следующей формуле:

$$I_6 = \frac{S_6}{\sqrt{3} \cdot U_6}. \quad (3.6)$$

Периодическая составляющая тока КЗ рассчитывается по следующей формуле:

$$I_{п,0} = \frac{E''_{*C}}{x_{рез}} \cdot I_6. \quad (3.7)$$

где $E''_{*C} = 1$ и $x_{рез}$ - среднее значение сверхпереходной ЭДС для энергетической системы, о. е.

Ударный ток рассчитывается по следующей формуле:

$$i_{уд} = \sqrt{2} \cdot I_{п,0} \cdot k_{уд}. \quad (3.8)$$

где $k_{уд}$ – ударный коэффициент, который выбран в соответствии с методическими указаниями » [4].

Ниже приведен расчет по формулам (3.4 - 3.8) сначала для точки К1, затем для точки К2.

Для точки К1:

$$x_{рез,К1} = 0,25 + 0,02 = 0,26 \text{ о. е.}$$

$$I_{6,К1} = \frac{1000}{\sqrt{3} \cdot 115} = 5,02 \text{ кА}$$

$$I_{п,0} = \frac{1}{0,26} \cdot 5,02 = 19,31 \text{ кА}$$

$$i_{уд} = \sqrt{2} \cdot 19,31 \cdot 1,82 = 49,16 \text{ кА}$$

Для точки К2:

$$x_{\text{рез,К2}} = 0,26 + 10,5 = 10,76 \text{ о. е.}$$

$$I_{6,К2} = \frac{1000}{\sqrt{3} \cdot 10,5} = 54,99 \text{ кА}$$

$$I_{\text{п,о}} = \frac{1}{10,76} \cdot 54,99 = 5,11 \text{ кА}$$

$$i_{\text{уд}} = \sqrt{2} \cdot 5,11 \cdot 1,82 = 13,15 \text{ кА}$$

Полученные данные занесены в таблицу 3.2:

Таблица 3.2 – Токи короткого замыкания в точках К1 и К2

Точка	Ударный ток	Периодическая составляющая тока КЗ
К1	49,16 кА	19,31 кА
К2	13,15 кА	5,11 кА

4 Главная электрическая схема подстанции «Хмельмаш» 110/10 кВ

Действующее ОРУ-110 кВ подстанции «Хмельмаш» 110/10 кВ выполнено по типовой схеме № 110-4Н «Два блока с ОД/КЗ и неавтоматической перемычкой со стороны линии». Оно реконструкции не подвергается, так как на данный момент там используется современное оборудование, которое соответствует всем необходимым требованиям. Данное ОРУ-110 кВ включает в себя следующее оборудование:

- Элегазовый баковый выключатель ВТБ-110-40/2000УХЛ1 [6];
- Разъединитель РПД-110/1250УХЛ1 [7];
- Трансформатор тока ТВ-110, встроенный в выключатель ВТБ-110-40/2000-УХЛ1[6].

Действующее распределительное устройство 10 кВ подстанции «Хмельмаш» 110/10 кВ выполнено двухсекционным, в виде закрытого распределительного устройства с установленным внутри ячейками комплектного распределительного устройства (далее КРУ) типа К-12 [8] по схеме № 10(6)-1 «Одна, секционированная выключателями, система шин». Данная схема используется и по сей день, поэтому замене не подлежит, но ячейки КРУ К-12 в настоящий момент являются устаревшим образом оборудования по следующим причинам:

- износ оборудования;
- отсутствие запчастей для ремонта в следствии снятия с производства данных ячеек КРУ.

Поэтому необходима замена ячеек КРУ К-12 на более современные, а именно на ячейки КРУ-СЭЩ-70 [9].

5 Выбор электрических аппаратов

5.1 Выбор КРУ 10 кВ

Дальше текст не черного цвета

Для начала перечислим перечень измерительных приборов, устанавливаемых на подстанции в таблицу 5.1 согласно методическим указаниям в [4].

Таблица 5.1 - Перечень измерительных приборов

Цепь	Место установки	Перечень приборов
Двухобмоточный трансформатор	ВН	Амперметр
	НН	Амперметр, ваттметр, варметр, счетчики активной и реактивной энергии
Сборные шины 10 кВ	Каждая секция сборных шин	Вольтметр
Секционный выключатель	-	Амперметр
Линии 10 кВ к потребителям	Каждая линия	Амперметр, счетчики активной и реактивной энергии
Трансформатор собственных нужд	ВН	-
	НН	Амперметр, счетчики активной энергии

Теперь можно приступить к выбору комплектного распределительного устройства. Предварительно было выбрано КРУ-СЭЩ-70 [9] по следующим причинам:

- Возможность управления вакуумным выключателем, а также заземляющим разъединителем и выкатным элементом дистанционно;

- Осуществлена видеофиксация положения заземляющего разъединителя и выкатного элемента;
- Присутствует возможность контроля температуры контактных соединений выключателя и кабельных присоединений дистанционно;
- Все узлы данного КРУ производятся на одном предприятии, поэтому данный подход обеспечивает надежную совместную работу всего оборудования.

Данные по КРУ-СЭЩ-70 [9] и его оборудованию записываются в следующую таблицу:

Таблица 5.2 – Данные по оборудованию КРУ

Тип ячейки	
Параметр	Значение
Номинальное напряжение, кВ	10
Тип выключателя	ВВМ-СЭЩ-3-10-20/1000
Тип трансформатора напряжения	НАЛИ-СЭЩ-10-0,2/75
Тип трансформатора тока	ТОЛ-СЭЩ-10-0,2S-1200/5

5.2 Выбор и проверка выключателя ВВМ-СЭЩ-3-10-20/1000

Предварительно был выбран вакуумный выключатель ВВМ-СЭЩ-3-10-20/1000 [9] по следующим причинам:

- Привод с постоянными магнитами исключает самопроизвольное отключение;
- Обеспечивает высокий уровень удержания при термическом ударе;
- Имеет встроенный счетчик циклов включения – отключения выключателя.

Данные по параметрам вакуумного выключателя предоставлены в следующей таблице:

Таблица 5.2 – Параметры вакуумного выключателя

ВВМ-СЭЦ-3-10-20/1000	
Параметр	Значение
$U_{\text{НОМ}}$, кВ	10
$I_{\text{НОМ}}$, А	1000
$t_{\text{СВ}}$, с	0,03
$I_{\text{ОТКЛ.НОМ}}$, кА	20
$\beta_{\text{НОРМ}}$	40
$I_{\text{ВКЛ.НОРМ}}$, кА	20
$i_{\text{ВКЛ.НОРМ}}$, кА	51
$I_{\text{ПР.С}}$, кА	20
$i_{\text{ПР.С}}$, кА	51
$t_{\text{ПВ.ОТКЛ}}$, с	0,05
I_{T} , кА	51

Проверка вакуумного выключателя будет осуществлена согласно методическим указаниям в [4].

«5.2.1. Проверка выключателя по номинальному напряжению осуществляется с использованием выражения 5.1:

$$U_{\text{НОМ}} \leq U_{\text{СЕТ.НОМ}} \quad (5.1)$$

где $U_{\text{НОМ}}$ и $U_{\text{СЕТ.НОМ}}$ – номинальное напряжение, на которое рассчитан выключатель, и номинально напряжение сети соответственно (были предоставлены), кВ» [4].

«5.2.2. Проверка по номинальному рабочему току осуществляется, используя следующее выражение:

$$I_{\text{раб}} \leq I_{\text{ном}} \quad (5.2)$$

где $I_{\text{раб}} = \frac{S_T}{\sqrt{3} \cdot U_{\text{ном}}}$ – номинальный рабочий ток, А,

S_T – полная мощность трансформатора (была предоставлена), кВА» [4].

«5.2.3. Проверка отключающей способности выключателя на симметричный ток отключения и на отключение аperiodической составляющей тока к.з. осуществляется с использованием выражений 5.2 и 5.3 соответственно:

$$I_{\text{п,}\tau} \leq I_{\text{откл.ном}} \quad (5.2)$$

$$i_{\text{а,}\tau} \leq i_{\text{а.ном}} \quad (5.3)$$

где $I_{\text{п,}\tau} = I_{\text{п,0}}$ – действующее значение периодической составляющей тока КЗ в момент начала расхождения дугогасительных контактов (было предоставлено), кА,

$I_{\text{откл.ном}}$ – номинальный ток отключения (был предоставлен), кА,

$i_{\text{а,}\tau} = \sqrt{2} \cdot I_{\text{п,}\tau} \cdot e^{-\frac{\tau}{T_a}}$ – номинальное допустимое значение аperiodической составляющей в отключаемом токе для времени $\tau = t_{\text{рз}} + t_{\text{с.в.}}$

$t_{\text{рз}} = 0,01$ – время действия релейной защиты, с,

$t_{\text{с.в.}}$ – собственное время отключения выключателя (было предоставлено), с,

$T_a = 0,03$ – постоянная времени, с,

$i_{\text{а.ном}} = \left(\frac{\sqrt{2} \cdot \beta_{\text{ном}}}{100} \right) \cdot I_{\text{откл.ном}}$ – номинальный ток отключения

аperiodической составляющей, кА,

$\beta_{\text{ном}}$ – нормированное значение содержания аperiodической составляющей в отключаемом токе (было предоставлено), которое

определяется по кривой из справочников, либо устанавливается заводом-изготовителем, %» [4].

«5.2.4. Проверка включающей способности выключателя на нормированное действующее значение периодической составляющей тока включения выключателя и на нормированное мгновенное значения тока включения выключателя (берется по каталогу) осуществляется с использованием выражений 5.4 и 5.5 соответственно:

$$I_{п,т} \leq I_{вкл.норм}, \quad (5.4)$$

$$i_{уд} \leq i_{вкл.норм}. \quad (5.5)$$

где $I_{вкл.норм}$ – нормированное действующее значение периодической составляющей тока включения выключателя (было предоставлено), кА,

$i_{вкл.норм}$ – нормированное мгновенное значение тока включения выключателя (было предоставлено), кА» [4].

«5. Проверка выключателя на электродинамическую стойкость осуществляется с использованием следующих выражений:

$$I_{п,0} \leq I_{пр.с}, \quad (5.6)$$

$$i_{уд} \leq i_{пр.с}. \quad (5.7)$$

где $I_{пр.с}$ – действующее значение предельного сквозного тока к.з. (было предоставлено), кА,

$i_{пр.с}$ – амплитудное значение предельного сквозного тока к.з. (было предоставлено), кА» [4].

«6. Проверка выключателя на термическую стойкость при $t_{откл} \geq t_T$ осуществляется с использованием выражения 5.8, а при $t_{откл} \leq t_T$ с использованием выражения 5.9:

$$B_K \leq I_T^2 \cdot t_T, \quad (5.8)$$

$$B_K \leq I_T^2 \cdot t_{\text{откл.}}. \quad (5.9)$$

где $B_K = I_{\text{п},0}^2 \cdot (t_{\text{откл.}} + T_a)$ – тепловой импульс по расчету, $\text{А}^2 \cdot \text{с}$,

$t_{\text{откл.}} = t_{\text{рз}} + t_{\text{пв.откл}}$ – время отключения выключателя (было предоставлено), с,

$t_{\text{пв.откл}}$ – полное время отключения (было предоставлено), с

$t_T = 3 \text{ с}$ – длительность протекания тока термической устойчивости по справочнику,

I_T – предельный ток термической устойчивости (был предоставлен), кА» [4].

Расчет по формулам (5.1 - 5.9) приведен далее:

$$U_{\text{НОМ}} = 10 \text{ кВ} \leq U_{\text{сет.НОМ}} = 10 \text{ кВ}$$

$$I_{\text{раб}} = \frac{S_T}{\sqrt{3} \cdot U_{\text{НОМ}}} = \frac{10000}{\sqrt{3} \cdot 10} = 577,4 \text{ А}$$

$$I_{\text{раб}} = 577,4 \text{ А} \leq I_{\text{НОМ}} = 1000 \text{ А}$$

$$I_{\text{п},\tau} = 5,11 \text{ кА}$$

$$I_{\text{п},\tau} = 5,11 \text{ кА} \leq I_{\text{откл.НОМ}} = 20 \text{ кА}$$

$$\tau = 0,01 + 0,03 = 0,04 \text{ с}$$

$$i_{\text{а},\tau} = \sqrt{2} \cdot 5,11 \cdot e^{-\frac{0,04}{0,03}} = 1,9 \text{ кА}$$

$$i_{\text{а,НОМ}} = \left(\frac{\sqrt{2} \cdot 40}{100} \right) \cdot 20 = 11,31 \text{ кА}$$

$$i_{\text{а},\tau} = 1,9 \text{ кА} \leq i_{\text{а,НОМ}} = 11,31 \text{ кА}$$

$$I_{\text{п},0} = 5,11 \text{ кА} \leq I_{\text{вкл.НОМ}} = 20 \text{ кА}$$

$$i_{\text{уд}} = 13,15 \text{ кА} \leq i_{\text{вкл.НОМ}} = 51 \text{ кА}$$

$$I_{\text{п},0} = 5,11 \text{ кА} \leq I_{\text{пр.с}} = 20 \text{ кА}$$

$$i_{\text{уд}} = 13,15 \text{ кА} \leq i_{\text{пр.с}} = 51 \text{ кА}$$

$$t_{\text{откл.}} = 0,01 + 0,05 = 0,06 \text{ с}$$

$$B_K = (5,11 \cdot 10^3)^2 \cdot (0,06 + 0,03) = 2,35 \cdot 10^6 \text{ A}^2 \cdot \text{c}$$

$$t_{\text{откл}} = 0,06 \text{ c} \leq t_T = 3 \text{ c}$$

$$I_T^2 \cdot t_{\text{откл}} = (51 \cdot 10^3)^2 \cdot 0,06 = 156,06 \cdot 10^6 \text{ A}^2 \cdot \text{c}$$

$$B_K = 2,35 \cdot 10^6 \text{ A}^2 \cdot \text{c} \leq I_T^2 \cdot t_{\text{откл}} = 156,06 \cdot 10^6 \text{ A}^2 \cdot \text{c}$$

Так как все условия выполняются, поэтому выключатель ВВМ-СЭЩ-3-10-20/1000 прошел проверку.

5.3 Выбор и проверка трансформатора тока ТОЛ-СЭЩ-10-0,2S-1200/5

Предварительно был выбран трансформатор тока ТОЛ-СЭЩ-10-0,2S-1200/5 [9] из-за широкого диапазона номинальной предельной кратности и коэффициента безопасности приборов.

Данные по параметрам трансформатора тока предоставлены в таблице 5.3:

Таблица 5.3 – Параметры трансформатора тока

ТОЛ-СЭЩ-10-0,2S-1200/5	
Параметр	Значение
$U_{\text{ном}}$, кВ	10
Класс точности	0,2S
$I_{\text{ном}}$, А	1200
$K_{\text{эд}}$, кА	10
I_T , кА	40
S_2 , В · А	60
I_2 , А	5

Проверка трансформатора тока будет выполнена так же согласно методическим указаниям в [4].

«5.3.1. Проверка трансформатора тока по номинальному напряжению осуществляется с использованием выражения 5.10:

$$U_{\text{ном}} \leq U_{\text{сет.ном}} \quad (5.10)$$

где $U_{\text{ном}}$ – номинальное напряжение, на которое рассчитан трансформатор тока (было предоставлено), кВ» [4].

5.3.2. Проверка по номинальному рабочему току осуществляется, используя выражение 5.2» [4].

«5.3.3. Проверка трансформатора тока на электродинамическую стойкость осуществляется с использованием выражения 5.11:

$$i_{\text{уд}} \leq i_{\text{дин}} \quad (5.11)$$

где $i_{\text{дин}} = K_{\text{эд}} \cdot \sqrt{2} \cdot I_{\text{ном}}$ – ток электродинамической стойкости, А,

$K_{\text{эд}}$ – кратность электродинамической стойкости трансформатора тока (была предоставлена),

$I_{\text{ном}}$ – номинальный рабочий ток трансформатора тока (был предоставлен), А

5.3.4. Проверка трансформатора тока на термическую стойкость при $t_{\text{откл}} \geq t_T$ осуществляется с использованием выражения 5.8, а при $t_{\text{откл}} \leq t_T$ с использованием выражения 5.9» [4].

Ниже будут приведены расчеты проверки трансформатора тока по пунктам 5.3.1-5.3.4:

$$U_{\text{ном}} = 10 \text{ кВ} \leq U_{\text{сет.ном}} = 10 \text{ кВ}$$

$$I_{\text{раб}} = 577,4 \text{ A} \leq I_{1\text{ном}} = 1200 \text{ A}$$

$$i_{\text{дин}} = 10 \cdot \sqrt{2} \cdot 1200 = 16970 \text{ A}$$

$$i_{\text{уд}} = 13150 \text{ A} \leq i_{\text{дин}} = 16970 \text{ A}$$

$$t_{\text{откл}} = 0,06 \text{ с}$$

$$B_{\text{к}} = 2,35 \cdot 10^6 \text{ A}^2 \cdot \text{с}$$

$$I_T^2 \cdot t_{\text{откл}} = (40 \cdot 10^3)^2 \cdot 0,06 = 96 \cdot 10^6 \text{ A}^2 \cdot \text{с}$$

$$B_{\text{к}} = 2,35 \cdot 10^6 \text{ A}^2 \cdot \text{с} \leq I_T^2 \cdot t_{\text{откл}} = 96 \cdot 10^6 \text{ A}^2 \cdot \text{с}$$

Прежде чем приступить к проверке трансформатора тока по вторичной нагрузке заполним таблицу 5.4 с измерительными приборами, которые будут подключены к его вторичной обмотке:

Таблица 5.4 – Измерительные приборы, подключенные к ТТ

Тип прибора	Название прибора	п, кол.	$S_{\text{приб}}$, ВА	S_{Σ} , ВА
Амперметр	Меркурий 230 ART-00 PQC(R)SIGDN [10]	1	0,1	0,1
Ваттметр				
Счетчики активной энергии и реактивной энергии				
Суммарное значение полной мощности всех приборов				0,1

Был выбран именно Меркурий 230 ART-00PQC(R)SIGDN [8] так как он сочетает в себе измерительные функции амперметра и ваттметра, а также функции счетчиков активной и реактивной энергии.

«5.3.5. Проверка трансформатора тока по вторичной нагрузке осуществляется, используя следующее выражение:

$$Z_2 \leq Z_{2\text{ном}} \quad (5.12)$$

Но так как индуктивное сопротивление токовых цепей не велико, то выражение 5.12 примет следующий вид:

$$R_2 \leq Z_{2\text{НОМ}}. \quad (5.13)$$

где R_2 – сопротивление вторичной цепи трансформатора тока, Ом,

$Z_{2\text{НОМ}}$ – номинальное полное сопротивление нагрузки (допустимая нагрузка) вторичной обмотки трансформатора тока, Ом» [4].

« R_2 и $Z_{2\text{НОМ}}$ находятся по следующим формулам:

$$R_2 = R_{\text{приб.}} + R_{\text{пр.}} + R_{\text{к}}, \quad (5.14)$$

$$Z_{2\text{НОМ}} = \frac{S_2}{I_2^2}. \quad (5.15)$$

где $R_{\text{приб.}}$ – сопротивление прибора, Ом,

$R_{\text{пр.}}$ – сопротивление проводов, Ом,

$R_{\text{к}} = 0,05$ Ом – переходное сопротивление контактов,

S_2 – номинальная мощность вторичной нагрузки (была предоставлена), В · А,

I_2 – номинальный вторичный ток (был предоставлен), А» [4].

«Сопротивление прибора и проводов находится по формулам 5.16 и 5.17 соответственно:

$$R_{\text{приб}} = \frac{S_{\Sigma}}{I_2^2}, \quad (5.16)$$

$$R_{\text{пр}} = \frac{\rho \cdot l_p}{s}. \quad (5.17)$$

где S_{Σ} – суммарное значение полной мощности всех приборов (было предоставлено), В · А,

$\rho = 0,0175 \text{ Ом} \cdot \text{мм}^2/\text{м}$ – удельное сопротивление провода из меди,
 $l_p = 5 \text{ м}$ – длина проводов вторичной обмотки (используется полная звезда),

$s = 2,5 \text{ мм}^2$ – сечение кабеля» [4].

Далее произведем расчет по формулам 5.14 – 5.17:

$$Z_{2\text{НОМ}} = \frac{60}{5^2} = 2,4 \text{ Ом}$$

$$R_{\text{приб}} = \frac{0,1}{5^2} = 0,004 \text{ Ом}$$

$$R_{\text{пр}} = \frac{0,0175 \cdot 5}{2,5} = 0,035 \text{ Ом}$$

$$R_2 = 0,004 + 0,035 + 0,05 = 0,089 \text{ Ом}$$

Подставим полученные данные в выражение 5.13:

$$R_2 = 0,089 \text{ Ом} \leq Z_{2\text{НОМ}} = 2,4 \text{ Ом}$$

Так как все условия соблюдены, поэтому трансформатор тока ТОЛ-СЭЩ-10-0,2S-1200/5 прошел проверку.

5.4 Выбор и проверка трансформатора напряжения НАЛИ-СЭЩ-10-0,2/75

Предварительно был выбран трансформатор напряжения НАЛИ-СЭЩ-10-0,2/50 потому, что он обладает меньшими габаритами и лучшими характеристиками пожаробезопасности, в отличии от аналогов, которые заполнены маслом НАМИ.

Данный трансформатор имеет следующие параметры:

- Номинальное напряжение - 10 кВ;
- Класс точности - 0,2;

- Номинальная трехфазная мощность – 75 В · А.

Согласно методическим указаниям в [4] выбранный трансформатор напряжения необходимо проверить по номинальному напряжению и по вторичной нагрузке.

«5.4.1. Проверка трансформатора напряжения по номинальному напряжению осуществляется с использованием выражения 5.18:

$$U_{\text{ном}} \leq U_{\text{сет.ном}} \quad (5.18)$$

где $U_{\text{ном}}$ – номинальное напряжение трансформатора (было предоставлено), кВ. » [4].

Перед тем как перейти к проверке по вторичной нагрузке необходимо занести данные по измерительным приборам, которые подключаются к вторичной обмотке трансформатора напряжения в следующую таблицу:

Таблица 5.5 – Измерительные приборы, подключенные к ТН

Тип прибора	Название прибора	cos φ	sin φ	n _{приб} , кол.	S _{приб} , ВА	S _Σ , ВА
Вольтметр	ЩМ120 [11]	1	0	2	15	30
Ваттметр						
Счетчики активной энергии и реактивной энергии	Меркурий 230 ART-00 PQC(R)SIGDN [10]	0,38	0,925	4	7,5	30

«5.5.2. Проверка трансформатора напряжения по вторичной нагрузке осуществляется с использованием выражения 5.19:

$$S_{\text{ном}} \geq S_{2\Sigma} \quad (5.19)$$

где $S_{\text{ном}}$ – номинальная трехфазная мощность трансформатора напряжения (была предоставлена),

$S_{2\Sigma}$ - нагрузка всех измерительных приборов, присоединенных к трансформатору напряжения, которая рассчитывается по следующей формуле:

$$S_{2\Sigma} = \sqrt{\left(\sum S_{\text{приб}} \cdot \cos \varphi\right)^2 + \left(\sum S_{\text{приб}} \cdot \sin \varphi\right)^2}. \quad (5.20)$$

где $\sum S_{\text{приб}}$ – полная суммарная мощность приборов, подключенных ко вторичной обмотке трансформатора напряжения (была предоставлена), В · А,
 $\cos \varphi$ – коэффициент активной мощности (был предоставлен),
 $\sin \varphi$ – коэффициент реактивной мощности (был предоставлен)» [4].

Ниже приведен расчет по формуле 5.20:

$$S_{2\Sigma} = \sqrt{(30 + 30 \cdot 0,38)^2 + (30 \cdot 0,925)^2} = 49,84 \text{ В} \cdot \text{А}$$

Далее подставим полученные данные в выражение 5.19:

$$S_{\text{ном}} = 75 \text{ В} \cdot \text{А} \geq S_{2\Sigma} = 49,84 \text{ В} \cdot \text{А}$$

Параметры выбранного трансформатора напряжения сводятся в таблицу 5.6:

Таблицу 5.6 - Параметры выбранного трансформатора напряжения

Параметр	Значение
Номинальное напряжение обмотки, В:	
ВН	$10000/\sqrt{3}$
НН	$100/\sqrt{3}$

Продолжение таблицы 5.6

Вторичная нагрузка, ВА:	
$S_{2\Sigma}$	49,84
$S_{\text{НОМ}}$	75
Класс точности	0,2

6 Выбор оперативного тока и трансформаторов собственных нужд

Действующий стандарт СТО 70238424.29.240.10.013-2009 [12] подразумевает использование постоянного тока на всех подстанциях 35-750 кВ который необходим для нормальной работы приборов, аппаратов управления и сигнализации. Для питания оперативных цепей релейной защиты и автоматики так же необходим источник постоянного оперативного тока.

Поэтому на подстанции будет установлена аккумуляторная батарея, которая работает с зарядно-подзарядным агрегатом в режиме постоянного подзаряда.

Так же, так как данная подстанция является двухтрансформаторной, на ней будут установлены два трансформатора собственных нужд ТЛС-СЭЩ-63-10/0,4 [9].

Были выбраны именно эти трансформаторы потому, что они имеют литую изоляцию (огнестойкая самогасящаяся смола) и могут быть установлены в ячейках КРУ.

Трансформаторы ТЛС-СЭЩ-63-10/0,4 обеспечивают электроэнергией следующие приемники, которые установлены на подстанции:

- электродвигатели систем охлаждения трансформаторов;
- электродвигатели приводов высоковольтного оборудования;
- оперативные цепи;
- электроотопление помещений;
- освещение;
- системы вентиляции;
- сигнализация.

7 Молниезащита подстанции

Защита подстанций от прямых ударов молнии осуществляется с помощью молниеотводов. В зависимости от конструктивных особенностей различают стержневые и тросовые молниеотводы. В данном разделе будут рассматриваться только стержневые молниеотводы.

Для защиты территории подстанции необходимо рассчитать требуемую высоту молниеотводов, а также определить места их установки. Защита территории подстанции должна быть выполнена со степенью надежности 95 – 99,5 %. Расчеты будут проведены для молниезащит, которые выполнены с двумя и с четырьмя молниеотводами. После их проведения будет выбрана одна из этих двух типов молниезащита.

Исходные данные по размерам подстанции занесены в таблицу 7.1:

Таблицу 7.1 – Исходные данные по подстанции

Параметр	Значение
a, м	80,6
b, м	71,3
h_x , м	10
n, ч	34,2

7.1 Расчет молниезащиты подстанции с двойным молниеотводом.

Для заданной степени надежности подстанции чтобы произвести расчет параметров системы молниезащиты, который будет выполнен согласно методическим указаниям в [4], построим условный план подстанции (Рисунок 7.1), на котором определим предположительные места установки молниеотводов. Это необходимо для того, чтобы определить расстояние между молниеотводами.

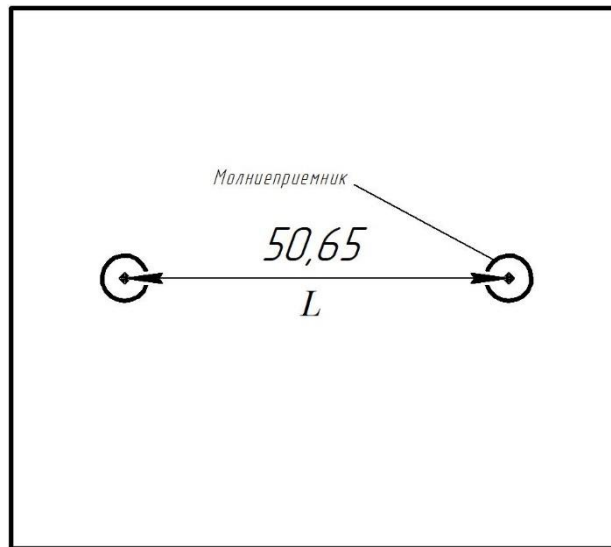


Рисунок 7.1 – Условный план подстанции

Что бы выполнить расчет молниезащиты подстанции с помощью двойного стержневого молниеотвода необходимо наличие двух одинарных молниеотводов, но при этом полученное расстояние между ними должно удовлетворять следующему неравенству:

$$h \geq \frac{L}{4,5}. \quad (7.1)$$

Теперь так как нам известно расстояние между молниеотводами ($L = 50,65$ м), подставим его в выражение 7.1, чтобы определить минимальную высоту молниеотводов для данного расстояния:

$$h \geq \frac{50,65}{4,5} = 12,26 \text{ м.}$$

Для степени надежности защиты 0,99 при $L_{max} = h \cdot (4,75 - 0,00357 \cdot (h - 30))$ м высота молниеотводов составляет 30...100 м. Выбранная высота молниеотводов составляет 65 м.

«Максимальная высота зоны непосредственно у молниеотводов находится по формуле 7.2:

$$h_0 = 0,8 \cdot h. \quad (7.2)$$

При заданной степени надежности L_c можно найти по следующей формуле:

$$L_c = h \cdot (2,25 - 0,0107(h - 30)). \quad (7.3)$$

Если полученное значение удовлетворяет условию $L \leq L_c$, тогда справедливо выражение 7.4, а если нет, то справедливо выражение 7.5:

$$h_c = h_0, \quad (7.4)$$

$$h_c = \frac{(L_{max} - L)}{(L_{max} - L_c)} \cdot h_0. \quad (7.5)$$

где h_c и h_0 – минимальная высота зоны по середине между молниеотводами и максимальная высота зоны непосредственно у молниеотводов, м» [4].

Расчет по формулам 7.2 – 7.3 приведен ниже:

$$h_0 = 0,8 \cdot 65 = 52 \text{ м},$$

$$L_c = 65 \cdot (2,25 - 0,0107(65 - 30)) = 121,91 \text{ м}$$

Так как полученное значение L_c удовлетворяет условию $L \leq L_c$, следовательно между молниеотводами провеса нет, поэтому найдем значение h_c используя выражение 7.4:

$$h_c = h_0 = 52 \text{ м}.$$

Для того чтобы приступить к дальнейшим расчетам необходимо убедиться, что верно следующее выражение:

$$h_x < h_c, \quad (7.6)$$

$$h_x = 10 \text{ м} < h_c = 52 \text{ м}.$$

Полученный результат говорит о том, что выражение 7.6 верно, поэтому продолжим расчеты согласно методическим указаниям в [4].

«Радиус конуса и максимальная полуширина зоны в горизонтальном сечении на максимальной высоте подстанции находится по формуле 7.7 и 7.8 соответственно:

$$r_0 = 0,7 \cdot h, \quad (7.7)$$

$$r_x = \frac{r_0 \cdot (h_0 - h_x)}{h_0}. \quad (7.8)$$

Длина и ширина горизонтального сечения в центре между стержнями находится по формулам 7.9 и 7.10 соответственно:

$$l_x = \frac{L}{2}, \quad (7.9)$$

$$r_{cx} = \frac{r_0 \cdot (h_c - h_x)}{h_c}. \quad (7.10)$$

где $r_{cx} = r_x$ когда выражение 7.6 верно» [4].

Расчет по формулам 7.7 – 7.10 приведен ниже:

$$r_0 = 0,7 \cdot 65 = 45,5 \text{ м},$$
$$r_x = \frac{45,5 \cdot (52 - 10)}{52} = 36,75 \text{ м},$$

$$l_x = \frac{50,65}{2} = 25,33 \text{ м,}$$

$$r_{cx} = r_x = 36,75 \text{ м}$$

Молниезащита выполненная по данным расчетам обеспечит должный уровень защиты.

7.2 Расчет молниезащиты подстанции с четырьмя молниеотводами

Расчет молниезащиты подстанции с четырьмя молниеотводами будет выполнен согласно методическим указаниям в [13].

Для заданной степени надежности подстанции чтобы произвести расчет параметров системы молниезащиты построим условный план подстанции (Рисунок 7.2), на котором определим предположительные места установки молниеотводов.

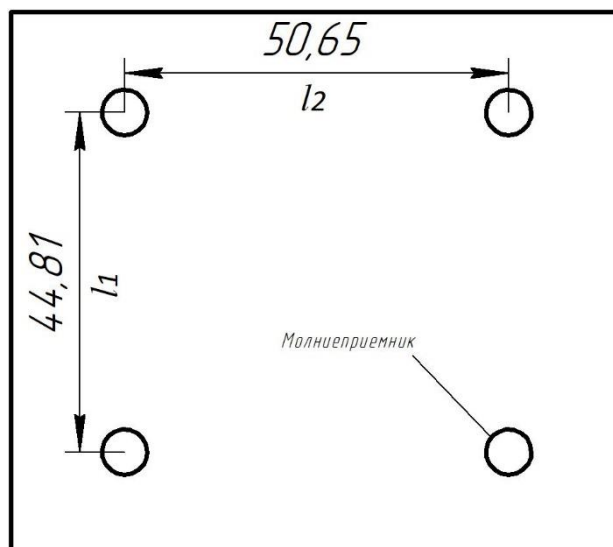


Рисунок 7.2 – Условный план подстанции

Исходя из размеров подстанции, по плану подстанции построенному в масштабе определим расстояние между ближними молниеотводами l_1 м и расстояние между удаленными молниеотводами l_2 , м. Расстояние между ближними молниеотводами составляет 44,81 м, в то время как между

дальними 50,65 м.

Предельное расстояние между молниеотводами определим по формуле 7.11:

$$L = \sqrt{l_1^2 \cdot l_2^2}, \quad (7.11)$$
$$L = \sqrt{44,81^2 \cdot 50,65^2} = 67,63 \text{ м.}$$

Для простоты монтажа и эксплуатации молниеотводов примем, что высота молниеотводов не превысит 30м. Тогда условие защиты подстанции примет следующий вид:

$$L \leq 8h_a \quad (7.12)$$

Превышение высоты молниеотводов над высотой защищаемого объекта находится по формуле 7.13:

$$h_a = h - h_x \quad (7.13)$$

Высоту молниеприемника примем равной 28 м и подставим ее в формулу 7.13:

$$h_a = 28 - 10 = 18 \text{ м}$$

Теперь, так как найдено значение h_a , проверим удовлетворяет ли данное значение h_a условию защиты подстанции, подставив его в выражение 7.12:

$$67,63 \leq 144$$

Так как данное условие выполняется, следовательно, выбранный молниеприемник обеспечивает защиту территории подстанции от прямых ударов молнии.

Определим высоту вершины конуса для стержневого молниеотвода по формуле 7.14:

$$h_0 = 0,92 \cdot h, \quad (7.14)$$
$$h_0 = 0,92 \cdot 28 = 25,76 \text{ м.}$$

Радиус защиты стержневого молниеотвода на высоте защищаемого объекта по формуле 7.15:

$$r_x = 1,5 \cdot (h - 1,1 \cdot h_x), \quad (7.15)$$
$$r_x = 1,5 \cdot (28 - 1,1 \cdot 10) = 25,5 \text{ м.}$$

И радиус защиты стержневого молниеотвода на уровне земли по формуле 7.16:

$$r_0 = 1,5 \cdot h, \quad (7.16)$$
$$r_0 = 1,5 \cdot 28 = 42 \text{ м.}$$

Высота средней части попарно взятых молниеотводов для молниеприемников с наименьшим расстоянием и для молниеприемников с наибольшим расстоянием определяется по формулам 7.17 и 7.18 соответственно:

$$h_{min1} = h_{c1} = h_0 - 0,14 \cdot (l_1 - h), \quad (7.17)$$

$$h_{min1} = 25,76 - 0,14 \cdot (44,81 - 28) = 23,41 \text{ м,}$$

$$h_{min2} = h_{c2} = h_0 - 0,14 \cdot (l_2 - h), \quad (7.18)$$

$$h_{min2} = 25,76 - 0,14 \cdot (50,65 - 28) = 22,59 \text{ м.}$$

Для выбранного типа молниеприемника ширина средней части зоны попарно взятых молниеприемников на уровне земли определяется по формуле 7.19:

$$r_c = r_0 = 1,5 \cdot h, \quad (7.19)$$

$$r_c = 42 \text{ м.}$$

На уровне защищаемого объекта ширина средней части зоны попарно взятых молниеприемников для молниеприемников с наименьшим расстоянием и для молниеприемников с наибольшим расстоянием определяется по формулам 7.20 и 7.21 соответственно:

$$r_{cx1} = r_0 \cdot \frac{h_{c1} - h_x}{h_{c1}}, \quad (7.20)$$

$$r_{cx1} = 42 \cdot \frac{23,41 - 10}{23,41} = 24,1 \text{ м,}$$

$$r_{cx2} = r_0 \cdot \frac{h_{c2} - h_x}{h_{c2}}, \quad (7.21)$$

$$r_{cx2} = 42 \cdot \frac{22,59 - 10}{22,59} = 23,41 \text{ м.}$$

Определив параметры зоны молниезащиты подстанции, нанесем их на план подстанции и определим попадание всего оборудования в зону защиты. Условный план подстанции с нанесенной расчетной зоной молниезащиты представлен на рисунке 7.3:

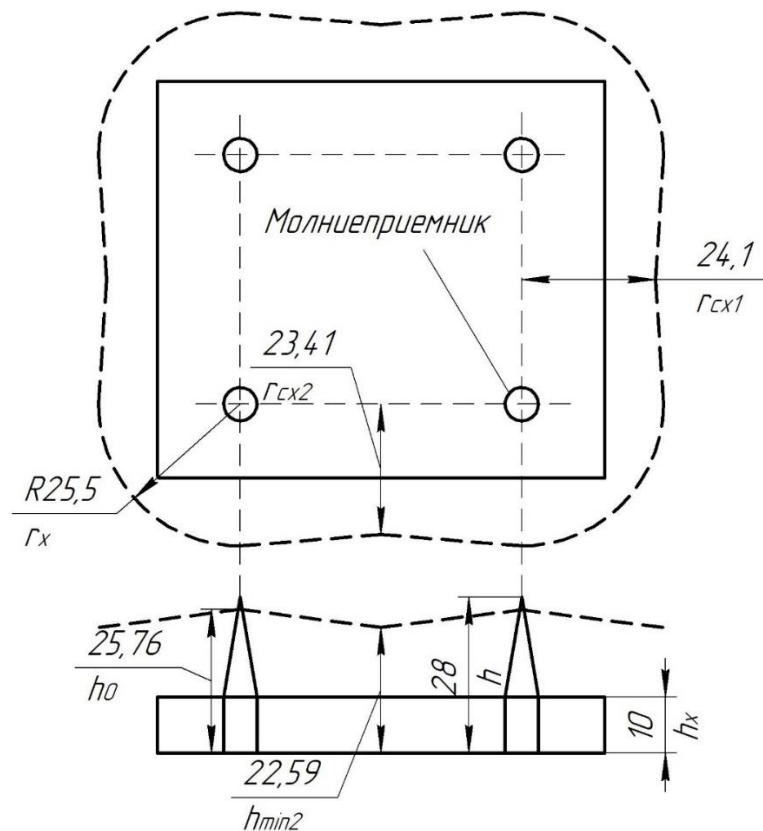


Рисунок 7.3 – Зоны молниезащиты

По схеме молниезащиты, которая изображена на рисунке 7.3 видно, что все оборудование и территория подстанции попадает в зону защиты молниеприемников, поэтому перейдем к следующему шагу.

Для определения надежности системы защиты подстанции от прямых ударов молнии рассчитаем число ударов молнии в подстанцию в год по формуле 7.22:

$$N = 0,06 \cdot n \cdot (a + 10 \cdot h) \cdot (b + 10h) \cdot 10^{-6}, \quad (7.22)$$

$$N = 0,06 \cdot 34,2 \cdot (80,6 + 10 \cdot 28) \cdot (71,3 + 10 \cdot 28) \cdot 10^{-6} = 0,26.$$

Тогда для подстанции с установленной системой молниезащиты число отключений подстанции находится по формуле 7.23:

$$\gamma = N \cdot \Psi_n \cdot \Psi_i \cdot \Psi_g, \quad (7.23)$$

где $\Psi n = 10^{-3}$ – вероятность прорыва молнии сквозь зону молниезащиты,

$\Psi i = 0,68$ – вероятность перекрытия изоляции при воздействии прямых ударов молнии,

$\Psi g = 0,7$ – вероятность с которой импульсное перекрытие переходит в дугу.

Расчет по формуле 7.23 приведен далее:

$$\gamma = 0,26 \cdot 10^{-3} \cdot 0,68 \cdot 0,7 = 0,00012.$$

Показатель грозоупорности подстанции составит:

$$m = \frac{1}{\gamma}, \quad (7.24)$$

$$m = \frac{1}{0,00012} = 8082 \text{ лет.}$$

$m = 8082$ лет – означает, что молниезащита данной подстанции относится к I уровню молниезащиты.

Сравнив оба варианта молниезащиты подстанции, было решено выбрать молниезащиту подстанции с четырьмя молниеотводами, так как ее монтаж и обслуживание намного проще. Также большее число молниеотводов позволит более равномерно распределить электромагнитное поле, которое будет образовано от ударов молний.

8 Расчет защитного заземление подстанции

Защитное заземление понижающей подстанции согласно ПУЭ выполняется в виде горизонтальной сетки из проводников, которые уложены в земле на глубине 0,5...0,8 м, и вертикальных электродов. Все расчеты будут выполнены согласно методическим указаниям в [14].

Занесем исходные данные в таблицу 8.1:

Таблицу 8.1 – Исходные данные

Параметр	Значение
Климатическая зона	3
Удельное сопротивление грунта (глина), Ом · м	63
Длина вертикальных заземлителей (стальные стержни), м	5
Глубина заложения горизонтального заземлителя (стальная полоса), м	0,8
Количество горизонтальных стальных полос, шт	11
Количество вертикальных стальных полос, шт	7
Длина заземляющего контура, м	50
Ширина заземляющего контура, м	30
Площадь заземляющего контура, м ²	1500
Периметр заземляющего контура, м	160
Предварительное количество стержней, шт	32
Длительность воздействия, с	0,1

«Общая длина горизонтальных проводников находится по формуле 8.1:

$$L_{\Gamma} = a \cdot n_a + b \cdot n_b. \quad (8.1)$$

где a – длина заземляющего контура (была предоставлена), м,

n_a – количество горизонтальных стальных полос (было предоставлено), шт,

b – ширина заземляющего контура (была предоставлена), м,

n_b – количество вертикальных стальных полос (было предоставлено), шт» [14].

«Полная длина вертикальных стержней находится по формуле 8.2:

$$L_B = l_B \cdot n_B. \quad (8.2)$$

где l_B – длина вертикальных заземлителей (была предоставлена), м,

n_B – количество вертикальных стержней (было предоставлено), шт» [14].

«Среднее расстояние между вертикальными проводниками находится по формуле 8.3:

$$a = \frac{P}{n_B}. \quad (8.3)$$

где P – периметр заземляющего контура (был предоставлен), м» [14].

Расчет по формулам 8.1 - 8.3 приведен далее:

$$L_\Gamma = 50 \cdot 11 + 30 \cdot 7 = 760 \text{ м},$$

$$L_B = 5 \cdot 32 = 160 \text{ м},$$

$$a = \frac{160}{32} = 5 \text{ м}.$$

Теперь, так как нам известны все размерные параметры, можно перейти к расчету значению коэффициента A .

«Значение коэффициента A по следующим формулам:

$$A = 0,44 - 0,84 \cdot \frac{l_B + t}{\sqrt{S}}, \quad (8.4)$$

$$A = 0,38 - 0,25 \cdot \frac{l_B + t}{\sqrt{S}}. \quad (8.5)$$

где t – глубина заложения горизонтального заземлителя, м,

S – площадь заземляющего контура, м²» [14].

Формула 6.4 используется тогда, когда удовлетворяется неравенство 8.6, а формула 8.5 используется тогда, когда удовлетворяется неравенство 8.7:

$$0 \leq \frac{l_B + t}{\sqrt{S}} < 0,1, \quad (8.6)$$

$$0,1 \leq \frac{l_B + t}{\sqrt{S}} < 0,5. \quad (8.7)$$

$$\frac{5 + 0,8}{\sqrt{1500}} = 0,15$$

Полученное значение удовлетворяет неравенство 8.7, поэтому найдем значение A по формуле 8.5:

$$A = 0,38 - 0,25 \cdot 0,15 = 0,34$$

«Сопротивление заземлителя определяется по следующей формуле:

$$R = A \cdot \frac{p_{\text{эк.с}}}{\sqrt{S}} + \frac{p_{\text{эк.с}}}{L_{\Gamma} + L_B}. \quad (8.8)$$

где $p_{\text{эк.с}}$ – эквивалентное сопротивление земли (было предоставлено), Ом · м

Сопротивление заземляющего устройства, включая естественные заземлители определяется по формуле 8.9:

$$R_3 = \frac{R \cdot R_e}{R + R_e}. \quad (8.9)$$

где $R_e = 2 \text{ Ом}$ – сопротивление естественных заземлителей» [14].

Расчет по формулам 8.8 – 8.9 приведен далее:

$$R = 0,34 \cdot \frac{63}{\sqrt{1500}} + \frac{63}{760 + 160} = 0,62 \text{ Ом},$$
$$R_3 = \frac{0,62 \cdot 2}{0,62 + 2} = 0,47 \text{ Ом}$$

Полученное значение сопротивления заземляющего устройства меньше 0,5 Ом, поэтому заземление является эффективным.

Далее необходимо определить удовлетворяет ли данное заземление требованиям ПУЭ. Для этого найдем наибольшее допустимое напряжение прикосновения при длительности воздействия 0,1 секунды используя методические указания в []. Полученное значение составляет 500 В.

«Значение коэффициента β находится по формуле 8.10:

$$\beta = \frac{R_{\text{ч}}}{R_{\text{ч}} + R_{\text{С}}}. \quad (8.10)$$

где $R_{\text{ч}} = 1000 \text{ Ом}$ – сопротивление тела человека,

$R_{\text{С}} = 1,5 \cdot p_{\text{В.С}} = 1,5 \cdot p_{\text{ЭК.С}} = 94,5 \text{ Ом} \cdot \text{м}$ – сопротивление верхнего слоя земли, Ом · м» [14].

«Коэффициент распределения потенциала по поверхности земли и приложенное к человеку напряжение находятся по формулам 8.11 и 8.12 соответственно:

$$\alpha = M \cdot \left(\frac{a \cdot \sqrt{S}}{l_B + L_\Gamma} \right)^{0,45}, \quad (8.11)$$

$$U_{\text{ч}} = I_{\text{П,0(K1)}} \cdot R_3 \cdot \alpha \cdot \beta. \quad (8.12)$$

где $M = 0,5$ – так как грунт однородный» [14].

Расчет по формулам 8.10 – 8.12 приведен ниже:

$$\beta = \frac{1000}{1000 + 94,5} = 0,91,$$

$$\alpha = 0,6 \cdot \left(\frac{5 \cdot \sqrt{1500}}{5 + 760} \right)^{0,45} = 0,323,$$

$$U_{\text{ч}} = 19310 \cdot 0,47 \cdot 0,323 \cdot 0,91 = 2667 \text{ В}$$

Полученное значение напряжения в разы больше допустимого (500В), но оно не учитывало еще верхний слой гравия ($\rho_{\text{в.с}} = 5000 \text{ Ом} \cdot \text{м}$), который расположен на территории ОРУ и составляет 0,7 м. Поэтому пересчитаем значение параметра β , а затем значение $U_{\text{ч}}$. Остальные параметры пересчитывать не нужно, так как толщина гравия меньше глубины заземлителей.

$$\beta = \frac{1000}{1000 + 1,5 \cdot 5000 \cdot 0,7} = 0,16$$

$$U_{\text{ч}} = 19310 \cdot 0,47 \cdot 0,323 \cdot 0,16 = 469 \text{ В}$$

Таким образом рассчитанное значение меньше максимально допустимого, что делает это заземление эффективным. Схема заземлителя приведена на рисунке 8.1:

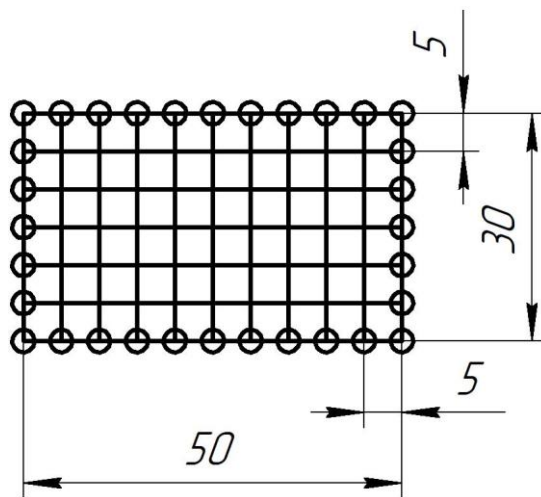


Рисунок 8.1 – Схема заземлителя

ЗАКЛЮЧЕНИЕ

В результате работы была реконструирована понизительная подстанция «Хмельмаш» 110/10 кВ.

Используя исходные данные по установленным силовым трансформаторам на подстанции было решено не заменять их, так эти трансформаторы имеют большой запас мощности.

Тип главной электрической схемы подстанции так же была оставлен прежним, потому что он соответствует все нормам и стандартам по обеспечению надежного электроснабжения.

Сторона 110 кВ выполненная в виде ОРУ реконструкции не подвергалась так как на данный момент там установлено современное оборудование, удовлетворяющее всем требованиям.

На стороне 10 кВ была произведена замена ячеек КРУ К-12 на КРУ-СЭЩ-70 в связи с устареванием первых. Замена ячеек так же включает в себя замену выключателей, трансформаторов тока и напряжения. Все составляющие компоненты КРУ-СЭЩ-70 являются современными и проходят по всем необходимым стандартам. Для измерения показаний системы было выбрано два типа приборов, а именно ЩМ120 и Меркурий 230 ART-00 PQC(R)SIGDN.

Замена трансформаторов собственных нужд не была произведена, так как они удовлетворяют всем требованиям и находятся в хорошем состоянии.

В заключении были проведены расчеты заземления и молниезащиты. Рассчитанное заземление выполнено в виде горизонтальной сетки из проводников. Они уложены на глубине 0,8 м, так же имеется слой гравия толщиной 0,7 м. В результате данное заземление является безопасных и эффективным. Выбранным типом молниезащиты является защита, выполненная с четырьмя молниеотводами, так как это позволит использовать молниеотводы меньшей высоты по сравнению с защитой, выполненной с двойным молниеотводом.

СПИСОК ИСПОЛЬЗУЕМЫХ ИСТОЧНИКОВ

1. Правила устройства электроустановок. Раздел 4. Распределительные устройства и подстанции. Главы 4.1, 4.2. [Электронный ресурс]. - 7-е изд. - Электрон. текстовые данные. – М.: ЭНАС, 2013. – 104 с. ISBN 978-5-4248-0036-8.
2. Схемы принципиальные электрические распределительных устройств подстанций 35-750 кВ. Типовые решения [Электронный ресурс]: СТО 56947007-29.240.30.010-2008: введ. 2007-12-20. М.: [б.и.], 2007. 132 с. URL: http://www.fsk-ees.ru/media/File/customers_tech/Schems.pdf (дата обращения: 5.03.2020).
3. ГОСТ Р 52719-2007. Трансформаторы силовые. Общие технические условия [Электронный ресурс]. Утв. и введ. приказом № 60-ст от 09.04.2008. М.: Стандартинформ, 2007. 46 с. URL: <https://meganorm.ru/Data2/1/4293841/4293841665> (дата обращения: 7.03.2020).
4. Черненко Ю.В. Проектирование электрической части понизительной подстанции. Выполнение курсового проекта: учеб.-метод. пособие / Ю.В. Черненко. Тольятти: ТГУ, 2019. 89 с.
5. Справочные данные параметров трансформаторов от 35 кВ [Электронный ресурс]: сайт Wiki Power System. URL: https://powersystem.info/index.php?title=Справочные_данные_параметров_трансформаторов_от_35_кВ (дата обращения 15.03.2020).
6. Технический каталог газонаполненное оборудование [Электронный ресурс]: каталог; разработчик и изготовитель «Завод электротехнического оборудования». Великие Луки, 2016. 52 л. URL: https://zeto.ru/download/5569/ЗЭТО_газонаполненное_оборудование_2016.pdf (дата обращения 10.04.2020).
7. Разъединители наружной установки серии РПД-УЭТМ и РПДОУЭТМ на 110 и 220 кВ [Электронный ресурс]: каталог; разработчик и изготовитель «Уралэлектротяжмаш». Екатеринбург, 2019. 32 л. URL:

<http://www.uetm.ru/katalog-produktsii/item/rpduetm110rpdouetm110/> (дата обращения: 10.04.2020).

8. К-12 [Электронный ресурс]: сайт ООО «Меридиан». URL: <http://www.kru-10.ru/k-12.html> (дата обращения: 10.04.2020).

9. КРУ-СЭЩ-70 [Электронный ресурс]: сайт ЗАО «ГК «Электрощит» - ТМ Самара». URL: <https://www.electroshield.ru/catalog/komplektnye-raspredelitelnye-ustroystva/kru-seshch-70-6-10-15-20-kv/> (дата обращения: 20.04.2020).

10. Меркурий 230 ART-00 PQC(R)SIGDN [Электронный ресурс]: сайт Incotex Electronics Group. URL: <https://www.incotex.com> (дата обращения 25.04.2020).

11. Разработка и производство электроизмерительных приборов [Электронный ресурс]: сайт ОАО «Электроприбор». URL: <https://www.elpribor.ru> (дата обращения 25.04.2020).

12. СТО “СТО 70238424.29.240.10.013-2009. Системы собственных нужд подстанций. Условия создания. Нормы и требования” от 11.01.2010 // Официальный сайт ПАО "РОССЕТИ". - 2010 г.

13. Титков В. В., Халилов Ф. Х. Перенапряжение и молниезащита: учеб. пособие. СПб.: Лань, 2016. 221 с.

14. Ковалев И.Н. Электроэнергетические системы и сети: учебник. М.: Учебно-методический центр по образованию на железнодорожном транспорте, 2015. 363 с.

15. СТО 56947007-29.240.10.028-2009. Нормы технологического проектирования подстанций переменного тока с высшим напряжением 35-750 кВ (НТП ПС) [Текст]. – Москва: Издательство стандартов, 2009. – 96 с.

16. Системы оперативного постоянного тока подстанций. Технические требования // Официальный сайт ОАО "ФСК ЕЭС" URL: http://www.fskees.ru/about/management_and_control/test/STO_56947007-29.120.40.041-2010_s_izm_14122012_28012015.pdf (дата обращения:

30.04.2020).

17. Juergen Schlabbach, Karl-Heinz Rofalski. Power System Engineering: Planning, Design, and Operation of Power Systems and Equipment. John Wiley & Sons, 2008. 349 p.

18. Colin Bayliss, Brian Hardy. Transmission and Distribution Electrical Engineering, Third Edition. Newnes, 2007. 978 p.

19. J.C. Das. Power System Protective Relaying, Volume 4. CRC Press, 2018. 727 p.

20. Nihal Kularatna. Digital and Analogue Instrumentation: testing and measurement, Volume 11. The Institution of Engineering and Technology, 2008. 677 p.

21. Gravelle J., Ramirez-Bettoni E. Substation Grounding Tutorial. Xcel Energy, 2017. 104 p.

22. Bhalja B., Maheshwari R. P., Chothani N. Protection and Switchgear (Oxford Higher Education). - 1 изд. - Oxford: Oxford University Press, 2016. - 576 с.