

МИНИСТЕРСТВО НАУКИ И ВЫСШЕГО ОБРАЗОВАНИЯ РОССИЙСКОЙ
ФЕДЕРАЦИИ

федеральное государственное бюджетное образовательное учреждение
высшего образования

«Тольяттинский государственный университет»

Институт машиностроения

(наименование института полностью)

Кафедра «Оборудование и технологии машиностроительного производства»

(наименование)

15.03.05 «Конструкторско-технологическое обеспечение

машиностроительных производств»

(код и наименование направления подготовки, специальности)

Проектирование технологических процессов

(направленность (профиль)/ специализация)

**ВЫПУСКНАЯ КВАЛИФИКАЦИОННАЯ РАБОТА
(БАКАЛАВРСКАЯ РАБОТА)**

на тему Технологический процесс изготовления червяка механизма
регулировки ножа

Студент

С.В. Перевозкин

(И.О. Фамилия)

(личная подпись)

Руководитель

к.т.н., доцент В.А. Гуляев

(ученая степень, звание, И.О. Фамилия)

Консультанты

к.э.н. Н.В. Зубкова

(ученая степень, звание, И.О. Фамилия)

к.т.н., доцент А.В. Краснов

(ученая степень, звание, И.О. Фамилия)

Тольятти 2020

Аннотация

Технологический процесс изготовления червяка механизма регулировки ножа. Бакалаврская работа. Тольятти. Тольяттинский государственный университет, 2020.

Выпускная квалификационная работа состоит из 56 страниц пояснительной записки и семи листов А1 формата графической части.

Спроектирована заготовка, наименее затратная в изготовлении, с наибольшим коэффициентом использования материала. Усовершенствован технологический процесс обработки с помощью патентных исследований и методов технического творчества. Спроектированы специальные средства оснащения, используемые в технологическом процессе.

В работе предлагается система автоматического управления процессом резания на токарной технологической операции. Для чего были показаны математические модели, связывающие параметры и режимы резания между собой. На основе этого были построены структурная и функциональная схемы проектируемой системы.

В работе решается ряд вопросов по проектированию техпроцесса изготовления червяка. Анализ показал технологичность, то есть возможность обработки рассматриваемой детали. Рассмотрена возможность обработки материала, из которого выполнена заготовка. Соответствующим образом выбрано оборудование и инструмент для обеспечения качества механической обработки.

Содержание

Введение.....	4
1 Анализ исходных данных.....	6
1.1 Служебное назначение детали.....	6
1.2 Задачи работы.....	9
2 Разработка технологической части работы.....	10
2.1 Проектирование заготовки и выбор методов обработки.....	10
2.2 Проектирование технологической операции.....	20
3 Проектирование специальных средств оснащения.....	25
4 Безопасность и экологичность технического объекта.....	31
4.1 Конструктивно-технологическая и организационно-техническая характеристики рассматриваемого технического объекта.....	31
4.2 Идентификация профессиональных рисков.....	32
4.3 Методы и средства снижения профессиональных рисков.....	33
4.4 Обеспечение пожарной безопасности технического объекта.....	34
4.5 Обеспечение экологической безопасности технического объекта.....	35
4.6 Заключение по разделу.....	37
5 Экономическая эффективность работы.....	39
Заключение.....	43
Список используемых источников.....	44
Приложение А. Маршрутная карта технологического процесса.....	47
Приложение Б. Операционные карты.....	51
Приложение В. Карта эскизов.....	54

Введение

В настоящее время в машиностроении особое внимание уделяется вопросу подготовки производства с использованием современных автоматизированных систем. Это CAD/CAM системы. Работы в области создания САМ-систем можно разделить на два направления. Первое предполагает создание систем автоматического программирования (САП) для станков с ЧПУ и является наиболее развитым. Системы разделяются по видам обработки на токарную, сверлильную (2D обработка), фрезерную (2,5-D, 3-D, 5-D обработка) и другие. Системы автоматически производят расчет всех геометрических параметров траекторий формообразующих и вспомогательных движений, технологических команд (смена инструмента, включение и выключение СОТС и др.), а также генерируют управляющие программы в соответствии с выбранным из базы данных постпроцессором конкретного станка с ЧПУ.

Совершенствование САП проводится в сторону улучшения автоматического распознавания геометрических образов с электронных чертежей, оптимизации геометрических траекторий формообразующих движений и расширения номенклатуры постпроцессоров в базе данных. Развитие таких САМ-систем напрямую связано с полной заменой парка технологического оборудования на производственные комплексы станков с ЧПУ, поскольку только так можно обеспечить непрерывность информационных технологий, их связь с материальным производством и удовлетворить современным требованиям рынка по ускорению ЖЦ изделия на производстве. Удачным временным решением такой проблемы можно считать опыт некоторых предприятий, где устаревшие фотосчитывающие устройства станков с ЧПУ заменяют контроллерами на базе ПЭВМ. Это позволяет с относительно небольшими затратами включить станки в заводскую сеть без использования материальных носителей информации,

обеспечить управление непосредственно от САМ-системы со всеми вытекающими преимуществами.

Отсюда вытекает цель выпускной квалификационной работы. В предлагаемой работе разработана система автоматического управления процессом резания на одной из технологических операций. Для чего были показаны математические модели, связывающие параметры и режимы резания между собой. На основе этого были построены структурная и функциональная схемы проектируемой системы. В бакалаврской работе представлено решение ряда вопросов по проектированию техпроцесса изготовления червяка механизма регулировки ножа. Проведенный анализ показал технологичность, то есть возможность обработки рассматриваемой детали. Рассмотрена возможность обработки материала, из которого выполнена заготовка. Соответствующим образом выбрано оборудование и инструмент для обеспечения качества механической обработки. Усовершенствовать базовый технологический процесс изготовления червяка механизма регулировки ножа и приведение его к оптимальному варианту. В ходе этой цели нужно сделать следующее:

- Спроектировать заготовку с наибольшим коэффициентом использования материала.
- Модернизировать технологический процесс обработки с помощью патентных исследований и методов технического творчества.
- Спроектировать специальные средства оснащения, используемые.
- Получить экономический эффект.
- Провести мероприятия по безопасности и охране труда.

1 Анализ исходных данных

1.1 Служебное назначение детали

Для разработки технологического процесса нужно провести анализ служебного назначения детали. Это необходимо для соблюдения точности при расположении остальных составляющих элементов узла. В результате анализа назначается точность и шероховатость поверхностей при обработке.

Червяк предназначен для передачи крутящего момента. Деталь также является основой для установки остальных составляющих в узле механизма регулировки станка Natebur AMP-30.

Далее приведен узел механизма для регулировки ножа, где располагается червяк.

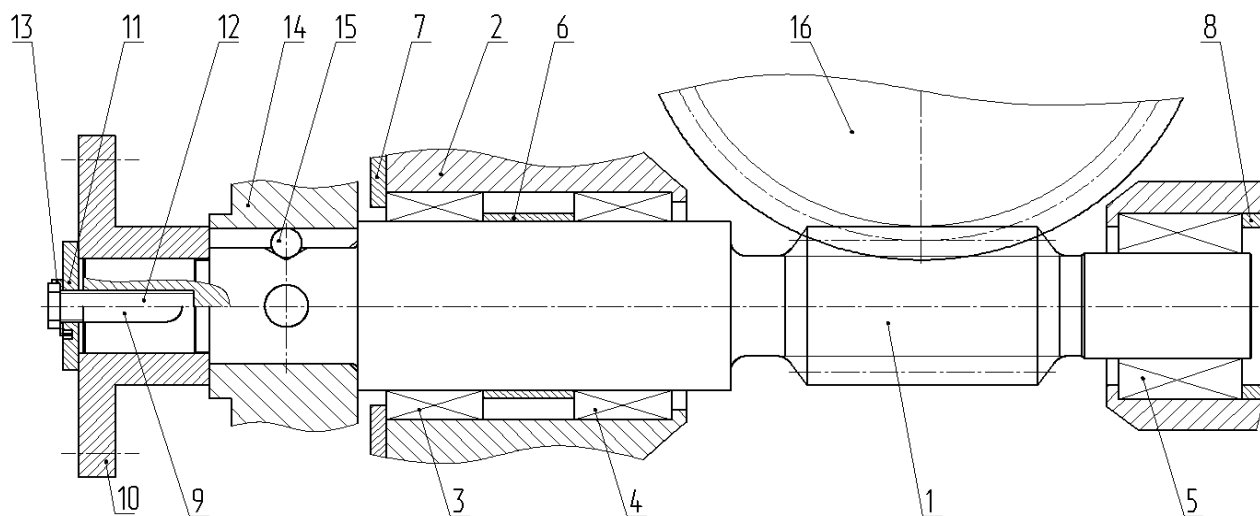


Рисунок 1 – Узел механизма

В узле механизма регулировки станка с помощью подшипников 3-5 червяк 1 устанавливается в корпусе 2. Распорная втулка 6 находится между подшипниками 3 и 4. Бурт крышки 8 упирается в наружное кольцо подшипника 5. Полумуфта 10 зафиксирована болтом 12 на выходном конце червяка 1 концевой 11 и стопорной 13 шайбами на шпонке 9. С шариками 15

муфта 14 установлена на шейке червяка 1.

Червячное колесо 16 находится в зацеплении с зубчатым венцом червяка 1.

Необходимо провести классификацию поверхностей червяка, так как важно выявить все поверхности, которые влияют на выполнение червяком своего служебного назначения (рисунок 2).

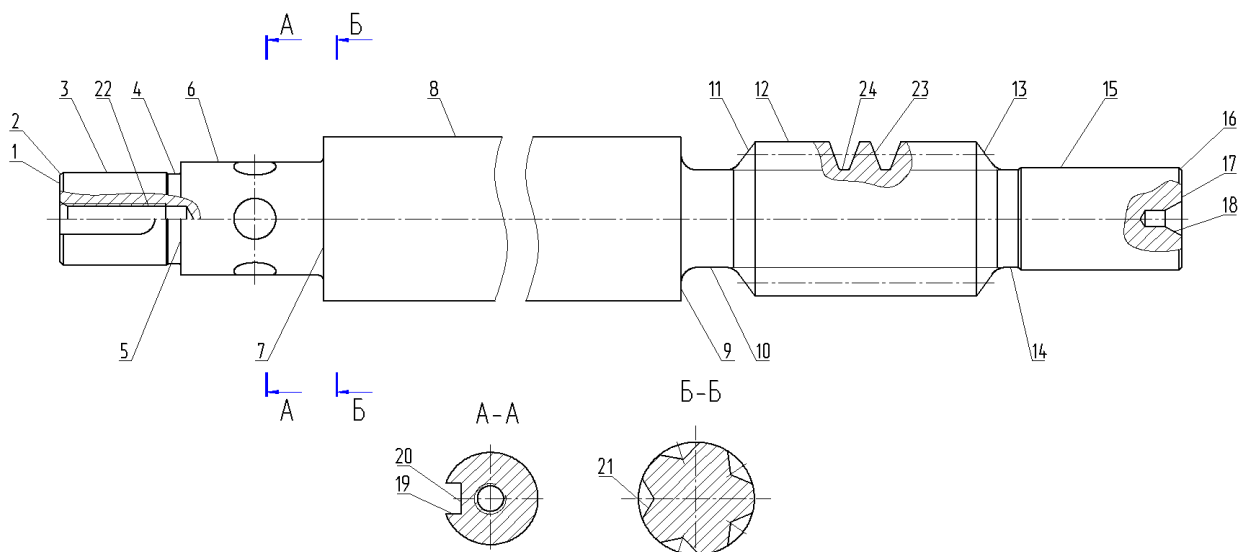


Рисунок 2 – Систематизация поверхностей червяка

Так как, только свободные поверхности оформляют деталь конструктивно, то необходимо указать основные, вспомогательные конструкторские базы и исполнительные поверхности, к которым предъявляются повышенные требования.

19, 23 – ИП;

8, 15 – ОКБ;

3, 5- 7, 20- 22 – ВК;

Остальные – свободные.

Механические и технологические свойства материала детали являются основным критерием, который определяет технологичность заготовки. Материал для заготовки червяка механизма регулировки ножа обладает

низкими свойствами при литье. Выбираем в качестве наиболее приемлемых методов получения заготовки прокат или штамповку.

В качестве материала для изготовления червяка выбираем сталь 40Х.

Таблица 1 – Состав материала, в процентах

Элемент	углерод	медь	фосфор	сера	никел ь	магн ий	хром	крем ний
		менее						
Содержание, в процентах	0.36-0.44	0,3	0.035	0.035	0.25	0.5-0.8	0.8-1.2	0.17-0.37

Конструкция червяка имеет как стандартные уклоны, радиусы и фаски, так нестандартные. К ним можно отнести посадочные размеры и диаметры, что не позволит использовать в дальнейшем при проектировании унифицированный инструмент и приспособления.

Предлагаемые требования по точности и шероховатости: 6 квалитет, 0,63 Ra. Эти требования могут быть достигнуты при обработке на станках нормальной точности без применения специальных методов обработки. Назначим требования по точности и шероховатости для всех поверхностей.

Основным преимуществом заготовки для червяка является простота ее геометрической формы, поэтому предоставляется возможность формирования без последующей обработки нескольких поверхностей уже на заготовительной операции.

Обеспечение совпадения измерительной и технологической баз позволяет осуществить высокую технологичность базирования. Такое совпадение отсутствует в базовом варианте технологического процесса, поэтому на определенных его этапах возникает погрешность базирования. Обеспечение свободного подхода инструмента осуществляется наличием фасок, которые расположены на поверхностях простого профиля.

Конструкция червяка механизма регулировки ножа позволяет обрабатывать одновременно несколько поверхностей, так как имеется свободный доступ для мест обработки, поэтому можно утверждать, что она технологична.

1.2 Задачи работы

После комплексного анализа можно сформулировать задачи работы:

- Проектирование заготовки и расчет припусков.
- Разработка технологического процесса изготовления червяка механизма регулировки ножа.
- Проектирование технологических операций, расчет режимов резания, определение норм времени на технологические операции.
- Проектирование специальных средств оснащения.
- Разработка мероприятий по охране и безопасности труда.
- Определение экономического эффекта.

Выводы по разделу: в работе необходимо решить ряд вопросов по проектированию техпроцесса изготовления червяка механизма регулировки ножа. Провести анализ на технологичность, то есть возможность обработки рассматриваемой детали. Рассмотреть возможность обработки материала, из которого выполнена заготовка. Соответствующим образом выбрать оборудование и инструмент для обеспечения качества механической обработки. В работе необходимо разработать систему автоматического управления процессом резания на одной из технологических операций. Для чего необходимо разработать математические модели, связывающие параметры и режимы резания между собой. На основе чего построить структурную и функциональную схемы проектируемой системы. Разработать техническую и технологическую документацию.

2 Разработка технологической части работы

2.1 Проектирование заготовки и выбор методов обработки

При массе червяка механизма регулировки ножа, которая составляет 1,58 кг и годовой программе выпуска 10000 деталей определим тип производства как среднесерийное [9, с. 17].

Исходя из типа производства, определим форму организации технологического процесса как поточная или переменнo-поточная.

Поэтому будем использовать универсальное и специальное оборудование.

Выбор метода получения заготовки.

Заготовку для червяка механизма регулировки ножа можно получить поковкой, штамповкой или с помощью проката.

Проведем соответствующие расчеты для выбора метода.

$M_{ш}$ определим по формуле

$$M_{ш} = M_{д} \cdot K_p, \quad (1)$$

где $M_{д}$ – масса детали, кг;

K_p равен 1,35.

$$M_{ш} = 1,58 \cdot 1,35 = 2,13 \text{ кг.}$$

Для определения массы заготовки для червяка механизма регулировки ножа, полученной с помощью проката используем формулу:

$$M_{шп} = V \cdot \gamma, \quad (2)$$

где V – объем заготовки, мм³;

γ – плотность материала заготовки, кг/мм³.

Размеры заготовки при прокате будем определять по формулам:

$$d_{\text{ПП}} = d_{\text{Д}}^{\text{max}} \cdot 1,05, \quad (3)$$

где $d_{\text{Д}}^{\text{max}}$ – максимальный диаметр заготовки, мм.

$$d_{\text{ПП}} = d_{\text{Д}}^{\text{max}} \cdot 1,05 = 32 \cdot 1,05 = 33,6$$

Принимаем $d_{\text{Д}}^{\text{max}}$ равным 34 мм.

$$l_{\text{ПП}} = l_{\text{Д}}^{\text{max}} \cdot 1,05, \quad (4)$$

где $l_{\text{Д}}^{\text{max}}$ – максимальный линейный размер заготовки, мм.

$$l_{\text{ПП}} = l_{\text{Д}}^{\text{max}} \cdot 1,05 = 338 \cdot 1,05 = 354,9$$

Принимаем $l_{\text{Д}}^{\text{max}}$ равным 355 мм.

Тогда:

$$V = \frac{\pi}{4} \cdot d_{\text{ПП}}^2 \cdot l_{\text{ПП}} \quad (5)$$

$$V = \frac{\pi}{4} \cdot d_{\text{ПП}}^2 \cdot l_{\text{ПП}} = \frac{3,14}{4} \cdot 34^2 \cdot 355 = 322148$$

Масса заготовки из проката будет

$$M_{\text{ПП}} = 322148 \cdot 7,85 \cdot 10^{-6} = 2,54 \text{ кг}$$

Принимаем прокат.

Определять метод получения заготовки будем по минимальной себестоимости [11, с. 24]:

$$C_{\text{Д}} = C_3 + C_{\text{МО}} - C_{\text{ОТХ}}, \quad (6)$$

где стоимость C_3 – заготовки;

C_{MO} – механической обработки;

$C_{ОТХ}$ – стружки.

При штамповке стоимость заготовки определяем по формуле:

$$C_3 = C_B \cdot M_{Ш} \cdot K_T \cdot K_{СЛ} \cdot K_B \cdot K_M \cdot K_{П}, \quad (7)$$

где C_B – цена 1 кг заготовки, руб./кг;

$M_{Ш}$ – масса заготовки, кг;

Коэффициенты, которые учитывают:

K_T – точность;

$K_{СЛ}$ – сложность;

K_B – массу;

K_M – материал;

$K_{П}$ –серийность.

Примем согласно [11] C_B равным 13,44 руб./кг, K_T равным 1,0, $K_{СЛ}$ равным 0,77, K_B равным 1,14, K_M равным 1,18 и $K_{П}$ равным 1,0

Тогда

$$C_3 = 13,44 \cdot 2,13 \cdot 1,0 \cdot 0,77 \cdot 1,14 \cdot 1,18 \cdot 1,0 = 29,65 \text{ руб.}$$

Обработка заготовки при штамповке будет:

$$C_{MO} = (M_{Ш} - M_{Д}) \cdot C_{ВД} \quad (8)$$

где $C_{ВД}$ – цена 1 кг материала, руб./кг.

Удельные затраты тогда:

$$C_{вд} = C_C + E_H \cdot C_K. \quad (9)$$

Принимаем E_H равным 0,16, C_C равным 17,8 руб./кг и C_K равным 39,2 руб./кг.

$$C_{МО} = (M_{ш} - M_{д}) \cdot C_{вд} = (2,13 - 1,58) \cdot (17,8 + 0,16 \cdot 39,2) = 13,24 \text{ руб.}$$

Далее

$$C_{отх} = (M_{ш} - M_{д}) \cdot C_{отх} \quad (10)$$

$C_{отх}$ равна 0,48 руб./кг. Тогда

$$C_{отх} = (2,13 - 1,58) \cdot 0,48 = 0,27 \text{ руб.}$$

$$C_{д} = 29,65 + 13,24 - 0,27 = 42,62 \text{ руб.}$$

Стоимость проката:

$$C_{пк} = C_{МПР} \cdot M_{пк} + C_{ОЗ}, \quad (11)$$

где $C_{МПР}$ – стоимость 1 кг материала прием равным 14,4 руб./кг;

$C_{ОЗ}$ – отрезка, руб.

$$C_{ОЗ} = \frac{C_{пз} \cdot T_{шт}}{60}, \quad (12)$$

где $C_{пз}$ – затраты на рабочем месте 36,2 руб./ч.

$T_{шт}$ определяется по формуле:

$$T_{шт} = T_0 \cdot \varphi_K, \quad (13)$$

где T_0 – машинное время, мин;

φ_K – коэффициент, учитывающий оснастку.

Примем φ_K равным 1,5, а T_0 будем определять по формуле:

$$T_0 = 0.19 \cdot d_{\text{ш}}^2 \cdot 10^{-3} \quad (14)$$

Тогда:

$$T_0 = 0.19 \cdot 34^2 \cdot 10^{-3} = 0,22 \text{ мин};$$

$$T_{\text{шп}} = 0,22 \cdot 1,5 = 0,33 \text{ мин};$$

$$C_{\text{оз}} = \frac{36,2 \cdot 0,33}{60} = 0,20 \text{ руб.};$$

$$C_{\text{шп}} = 14,4 \cdot 2,54 + 0,20 = 36,78 \text{ руб.};$$

$$C_{\text{мо}} = (M_{\text{ш}} - M_{\text{д}}) \cdot C_{\text{зд}} = (2,54 - 1,58) \cdot (17,8 + 0,16 \cdot 39,2) = 23,11 \text{ руб.};$$

$$C_{\text{отх}} = (2,54 - 1,58) \cdot 0,48 = 0,46 \text{ руб.}$$

Получим окончательно $C_{\text{д}} = C_3 + C_{\text{мо}} - C_{\text{отх}} = 42,62 \text{ руб.}$

Сравним варианты исходных заготовок. Для этого определим

$$K_{\text{им}} = \frac{M_{\text{д}}}{M_3} \quad (15)$$

$$\text{Штамповка: } K_{\text{им}} = \frac{1,58}{2,13} = 0,74.$$

$$\text{Прокат: } K_{\text{им}} = \frac{1,58}{2,54} = 0,62.$$

Исходя из полученного результата, делаем вывод: штамповка выгоднее проката.

Определим годовой экономический эффект по формуле:

$$\Delta_{\text{Г}} = (C_{\text{дпр}} - C_{\text{дш}}) \cdot N_{\text{Г}} \quad (16)$$

где $C_{\text{дпр}}$ – стоимость детали, если заготовка получена прокатом;

$C_{Дш}$ – стоимость детали, если заготовка получена штамповкой.

Тогда

$$\mathcal{E}_T = (59,43 - 42,62) \cdot 10000 = 168100 \text{ руб.}$$

Выбор методов обработки.

Технические и технологические требования для обработки поверхностей указаны в таблице 2.

Таблица 2 – Методы обработки

Номер поверхности	Операционные размеры		Точность поверхности			Шероховатость Ra, мкм	Твердость, HRC
			размер, мм		расположение		
	диаметр	длина	диаметр	длина	допуск, мкм		
1	18	18	14	14	-	6,3	37
2	0,5×45°	0,5	14	14	-	6,3	37
3	18h6	23	6	14	0.016	1,25	37
4	2,5×0,25	2,5	14	14	-	6,3	37
5	18/22	2	14	14	-	6,3	37
6	22	27	14	14	-	3,2	37
7	22/32	5	14	14	-	6,3	37
8	32f7	193	7	14	0.020	0,63	37
9	19/32	6,5	14	14	-	6,3	37
10	19	10	14	14	-	6,3	37
11	4×36°	4	14	14	-	6,3	37
12	30h7	42	7	14	0.026	2,5	37
13	4×36°	4	14	14	-	6,3	37
14	4x0,5	4	14	14	-	6,3	37
15	20f7	31	7	14	0.016	1,25	37
16	0,3×45°	0,5	14	14	-	6,3	37
17	20	20	14	14	-	6,3	37
18	6.7×60°	6,97	7	10	-	1,6	37
19	3,5×18	18	9	14	-	3,2	37
20	6×18	18	12	14	-	6,3	37
21	3×120°	3	14	14	-	6,3	37
22	M6	20	7H	14	-	6,3	37
23	25	50	7C	14	-	1,25	46
24	19	50	13	14	-	3,2	46

Проектирование заготовки.

Рассчитаем припуски на диаметральный размер 32f7 мм и данные внесем в таблицу 3 и 4.

Таблица 3 – Припуски

Переход		Припуск			Допуск Td/IT	Предельные размеры		Предельные припуски	
		Rz^{i-1}	ρ^{i-1}	$\varepsilon_{уст}^{i-1}$		d^i_{max}	d^i_{min}	$2Z_{max}$	$2Z_{min}$
1	КГШП	0,360	0,661	-	1.8	36,615	34,815	-	-
					T3				
2	Обтачивание предварительное	0,100	0,040	0,450	0.390	32,886	32,496	3,729	2,319
					IT 13				
3	Обтачивание чистовое	0,050	0,026	0,027	0.100	32,299	32,199	0,587	0,297
					IT 10				
4	Шлифование предварительное	0,030	0,013	0,018	0.039	32,075	32,036	0,224	0,163
					IT 8				
5	Шлифование получистовое	0,020	0,007	0	0.025	31,975	31,950	0,100	0,086
					IT 7				

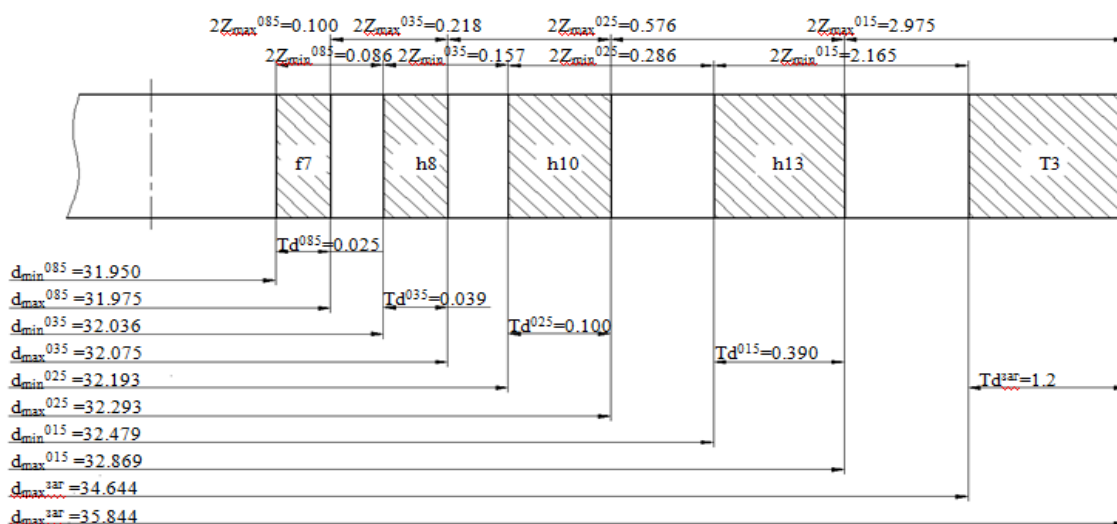


Рисунок 3 – Схема расположения припусков 32f7

Таблица 4 - Припуски на обработку

Операция	Переход	Поверхности	Z, мм
005	Подрезание	1, 17	1,4
010	Точение	9-13, 15	1,1
015	Точение	2, 3, 6-8	1,1
020	Точение	9-16	0,35
025	Точение	1-8	0,35
030	Шлифование	12, 15	0,10
035	Шлифование	3, 8	0,10
080	Шлифование	12, 15	0,05
085	Шлифование	3, 8	0,05
090	Шлифование	23	0,15

Принимаем следующие параметры заготовки: КГШП; индукционный нагрев; Т3; М2; С1; П.

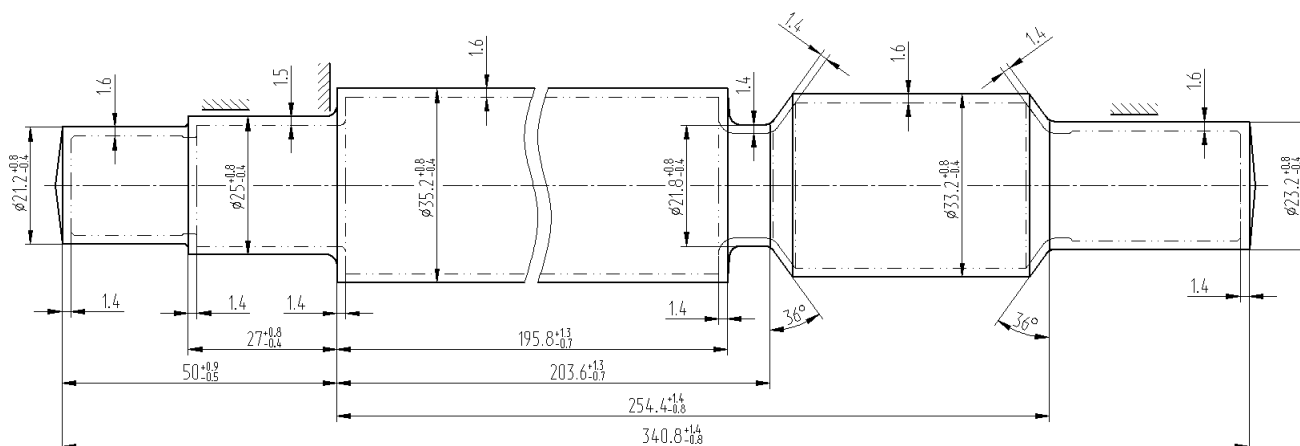


Рисунок 4 – Эскиз заготовки

Тогда сумма объемов цилиндрических элементов заготовки будет равна:

$$V = 322148 \text{ мм}^3$$

Исходя из этого, масса штамповки равна 2,13 кг.

$$K_{им} = \frac{1,58}{2,13} = 0,74$$

Разработка технологического маршрута.

Таблица 5 – Маршрут изготовления червяка

Операция		Базы	Поверхности	Ra, мкм	IT
000	Заготовительная			40	T3
005	Центровально-подрезная	6, 7, 15	1, 17, 18	6,3	13
010	Токарная	1, 18	9-13, 15	12,5	13
015		17, 18	2, 3, 6-8	12,5	13
020		1, 18	9-16	6,3	10
025		17, 18	1-5, 7, 8	6,3	10
			6	3,2	10
030	Круглошлифовальная	1, 18	12	3,2	8
15			2,5	8	
035		17, 18	3	2,5	8
040	Резьбофрезерная	1, 18	23	3,2	9
			24	3,2	11
045	Фрезерная	7, 8, 15	22	6,3	9H
			21	6,3	13
			19	3,2	9
			20	6,3	12
075	Центрошлифовальная	3, 5, 15	18	1,6	7
080	Круглошлифовальная	1, 18	12	2,5	7
			15	1,25	7
085		17, 18	3	1,25	6
			8	0,63	7
090	Резьбошлифовальная	1, 18	23	1,25	7-C

Таблица 6 – Выбор СТО

№	Операция	Оборудование	Технологическая оснастка		
			приспособление	инструмент	средства контроля
005	Центровально-подрезная	Полуавтомат 2А923	СНП ГОСТ 12195-66	Пластина ГОСТ 19052-80 Т5К10. Центровочное сверло ГОСТ 14952-75 Р6М5.	Калибр-пробка ГОСТ 14827-69. Калибр-скоба ГОСТ 18355-73.
010 015 020 025	Токарная	Станок с ЧПУ ВСТ-6А25-21 CNC23	Поводковый патрон ГОСТ 2571-71. Вращающийся центр ГОСТ 8742-75. Люнет.	Проходной резец Пластина ОСТ 2И.101-83 Т5К10.	Шаблон ГОСТ 2534-79.
030 035	Круглошлифовальная (черновая)	Универсальный круглошлифовальный станок с ЧПУ SHU-321.22	Поводковый патрон ГОСТ 2571-71. Упорный центр ГОСТ 18259-72. Люнет.	Круг шлифовальный ГОСТ Р 52781-2007.	Калибр-скоба ГОСТ 18355-73. Шаблон ГОСТ 2534-79. Приспособление мерительное с индикатором ГОСТ 5584-61.
040	Резьбофрезерная	Полуавтомат резьбофрезерный 5Б64	Поводковый патрон ГОСТ 2571-71. Упорный центр ГОСТ 18259-72. Люнет.	Дисковая фреза ОСТ 2И41-3-85.	Шаблон ГОСТ 2534-79. Приспособление мерительное с индикатором ГОСТ 5584-61.
045	Фрезерная	Станок с ЧПУ горизонтальной фрезерно-расточной 6Р81ГМФ3-1	Специальное приспособление ГОСТ 12195-66.	Шпоночная фреза ГОСТ 9140-78 Р6М5К5. Спиральное сверло ГОСТ 10903-77 Р6М5К5. Метчик ГОСТ 3266-81 М6 Р6М5К5.	Шаблон ГОСТ 2534-79. Калибр-пробка ГОСТ 14827-69

Продолжение таблицы 6

№	Операция	Оборудование	Технологическая оснастка		
			приспособление	инструмент	средства контроля
075	Центрошлифовальная	Станок центрошлифовальный РН 250	Специальное приспособление ГОСТ 12195-66.	Головка шлифовальная ГОСТ 2447-82.	Шаблон ГОСТ 2534-73. Приспособление контрольное с индикатором
080 085	Круглошлифовальная	Станок с ЧПУ SHU-321.22	Поводковый патрон ГОСТ 2571-71. Упорный центр ГОСТ 18259-72. Люнет.	Круг шлифовальный ГОСТ Р 52781-2007.	Шаблон ГОСТ 2534-79. Приспособление мерительное с индикатором ГОСТ 5584-61.
090	Резьбошлифовальная	Полуавтомат резьбошлифовальный 5K822B			

2.2 Проектирование технологической операции

Расчет режимов на токарную операцию 025.

Обточить поверхности, выдержать размеры согласно рабочему чертежу.

Инструмент выбираем в таблице 6.

Выбираем станок модели ВСТ-6А25-21 CNC23 токарно-винторезный [17, с. 17]

Припуск равен 0,35 мм

Перемещение инструмента 0,15 мм/об [17, с.268].

Определяем скорость резания:

$$V = \frac{C_U}{T^m \cdot t^x \cdot S^y} \cdot K_U, \quad (17)$$

где выберем базовую величину C_U равную 420 [17, с.270];

время работы одной пластины T равно 60 мин;
табличные величины степеней: m равно 0,2, x равно 0,15, y равно 0,20 [17, с.270];

коэффициент, обеспечивающий условия обработки K_v примем равным 1,27.

Тогда

$$V = \frac{420}{60^{0,2} \cdot 0,35^{0,15} \cdot 0,25^{0,2}} \cdot 1,27 = 363 \text{ м/мин.}$$

$$n = \frac{1000 \cdot V}{\pi \cdot D}. \quad (18)$$

Тогда при точении шейки диаметром 18,3 мм:

$$n_1 = \frac{1000 \cdot 363}{3,14 \cdot 18,3} = 6328 \text{ мин}^{-1}.$$

При точении шейки диаметром 22 мм:

$$n_2 = \frac{1000 \cdot 363}{3,14 \cdot 22} = 5264 \text{ мин}^{-1}.$$

При точении шейки диаметром 32,3 мм:

$$n_3 = \frac{1000 \cdot 363}{3,14 \cdot 32,3} = 3585 \text{ мин}^{-1}.$$

Проведем корректировку.

при точении шейки диаметром 18,3 мм:

$$V_1 = \frac{\pi \cdot D \cdot n}{1000} = \frac{3,14 \cdot 18,3 \cdot 2240}{1000} = 128 \text{ м/мин};$$

при точении шейки диаметром 22 мм:

$$V_2 = \frac{\pi \cdot D \cdot n}{1000} = \frac{3,14 \cdot 22 \cdot 2240}{1000} = 154 \text{ м/мин};$$

при точении шейки диаметром 32,3 мм:

$$V_3 = \frac{\pi \cdot D \cdot n}{1000} = \frac{3,14 \cdot 32,3 \cdot 2240}{1000} = 227 \text{ м/мин.}$$

Определим составляющие силы резания по формуле:

$$P_Z = 10 \cdot C_P \cdot t^x \cdot S^y \cdot V^n \cdot K_P, \quad (19)$$

где C_P – коэффициент обработки равный 300 [17, с.273];

x, y, n – табличные значения соответственно равные 1,0, 0,75, 0,15;

K_P – коэффициент коррекции.

$$K_P = K_{MP} \cdot K_{\phi P} \cdot K_{\gamma P} \cdot K_{\lambda P} \cdot K_{rP} \quad (20)$$

где $K_{MP}, K_{\phi P}, K_{\gamma P}, K_{\lambda P}$ и K_{rP} равны соответственно 0,83, 0,89, 1,0, 1,0 и 1,0.

Тогда

$$P_Z = 10 \cdot 300 \cdot 0,35^{1,0} \cdot 0,25^{0,75} \cdot 227,2^{-0,15} \cdot 0,83 \cdot 0,89 \cdot 1,0 \cdot 1,0 \cdot 1,0 = 121 \text{ Н.}$$

Определим требуемую мощность по формуле:

$$N = \frac{P_Z \cdot V}{1020 \cdot 60} \quad (21)$$

$$\text{Тогда } N = \frac{121 \cdot 227,2}{1020 \cdot 60} = 0,45 \text{ кВт.}$$

У станка ВСТ-6А25-21 CNC23 мощность намного выше и равна 7,5 кВт, то есть использование возможно. Режимы резания сведем в таблицу 7.

Обтачиваем поверхности, выдерживаем размеры согласно рабочему чертежу. Инструмент выбираем в таблице 6.

Выбираем станок модели ВСТ-6А25-21 CNC23 токарно-винторезный.

Припуск равен 0,35 мм.

Перемещение инструмента 0,15 мм/об.

Таблица 7 – Режимы резания

Операция	t, мм	S, мм/об	$n_{пр}$ об/мин	$V_{пр}$ м/мин
005 Центровально-подрезная	1,57	0,04	900	19
	1,9	0,04	900	65
010 Токарная	1,1	0,5	2240	147
	1,1	0,5	1646	160
	1,1	0,5	2240	138
015 Токарная	1,1	0,5	2240	133
	1,1	0,5	2240	145
	1,1	0,5	1546	160
020 Токарная	0,35	0,25	2240	143
	0,35	0,25	2240	213
	0,35	0,25	2240	133
025 Токарная	0,35	0,25	2240	128
	0,35	0,15	2240	154
	0,35	0,25	2240	227
030 Круглошлифовальная	0,1	0,012	396	25
	0,1	0,012	264	25
035 Круглошлифовальная	0,1	0,012	440	25
	0,1	0,010	248	25
040 Резьбофрезерная	5,5	1,0	315	692
045 Фрезерная	3,5	0,02	1250	23
	2,5	0,12	1600	25
	0,5	0,5	500	9
	4,0	0,15	1250	31
080 Круглошлифовальная	0,05	0,006	500	31
	0,05	0,008	371	35
085 Круглошлифовальная	0,05	0,006	500	28
	0,05	0,005	348	35
090 Резьбошлифовальная	0,12	0,10	6	0,6
	0,04	0,05	6	0,6
	0,04	0,05	6	0,6

Расчитанные нормы времени на все операции сведем в таблицу 8. Получаем затраченное время: 0,485 мин – машинное; 0,536 мин – на управление станком; 1,021 мин – операционное; 0,061 мин – на удаление стружки и замену инструмента; 19 мин – на ознакомление с чертежом; 1,082 мин – штучное; 1,162 мин – на выполнение технологической операции.

Таблица 8 – Нормы времени

Наименование операции	T_0 , мин	T_B , мин	$T_{оп}$, мин	$T_{об,от}$, мин	$T_{п-з}$, мин	$T_{шт}$, мин	n	$T_{шт-к}$, мин
005 Центровально-подрезная	0,305	0,385	0,690	0,041	26	0,731	236	0,841
010 Токарная	0,120	0,358	0,478	0,029	21	0,507	236	0,596
015 Токарная	0,300	0,346	0,646	0,039	19	0,685	236	0,765
020 Токарная	0,211	0,592	0,803	0,048	21	0,851	236	0,940
025 Токарная	0,485	0,536	1,021	0,061	19	1,082	236	1,162
030 Круглошлифовальная	0,238	0,522	0,760	0,065	21	0,825	236	0,914
035 Круглошлифовальная	1,160	0,522	1,682	0,158	21	1,840	236	1,929
040 Резьбофрезерная	1,685	0,440	2,125	0,127	26	2,252	236	2,362
45 Фрезерная	0,151	0,555	0,706	0,042	28	0,748	236	0,867
075 Центрошлифовальная	0,210	0,381	0,591	0,047	19	0,638	236	0,718
080 Круглошлифовальная	0,254	0,522	0,776	0,069	21	0,845	236	0,934
085 Круглошлифовальная	1,742	0,522	2,264	0,217	21	2,481	236	2,570
090 Резьбошлифовальная	1,012	0,522	1,534	0,193	21	1,727	236	1,816

В таблице 8 обозначено время: T_0 – машинное; T_B – на управление станком; $T_{оп}$ – операционное; $T_{об,от}$ – на удаление стружки и замену инструмента; $T_{п-з}$ – на ознакомление с чертежом; $T_{шт}$ – штучное.

Выводы по разделу: проведены все необходимые технологические расчеты; выбран целесообразный метод получения заготовки; рассчитаны припуски на обработку; проведен выбор оборудования, инструмента и приспособлений по всем технологическим операциям и нормы времени.

3 Проектирование специальных средств оснащения

Улучшение качественных и экономических показателей технологического оборудования связано с возросшими технологическими возможностями и высокой степенью автоматизации производственных процессов, обуславливающих интенсификацию рабочих режимов и тем самым предъявляющих повышенные требования к качеству основных сопряжений и деталей, образующих технологическую систему машины. Наиболее существенными факторами, определяющие работоспособность неподвижных сопряжений машины, являются контактные напряжения и форма взаимодействующих поверхностей.

Теоретической основой физического моделирования являются методы анализа размерностей и подобия. В механике деформируемого твердого тела моделирование применяется, в основном, при экспериментальных исследованиях полей напряжений, деформаций и перемещений, возникающих под нагрузкой в модели, геометрически подобной реальному элементу в натуре (прототипу). При этой зависимости, необходимые для пересчета сходственных величин компонентов тензоров напряжения σ_{ij} деформации ε_{ij} ($i, j=1,2,3$) и вектора перемещения u_i с модели на натуру устанавливаются методами размерности и подобия.

Все уравнения механики деформируемого твердого тела и граничные условия являются взаимосвязями различных размерных величин, которые могут быть представлены в разных системах единиц измерения.

Правила образования формул размерности вторичных величин через размерность первичных величин определяют общий вид этих формул. Все они представляют собой простые степенные комплексы - одночлены в общем виде:

$$[x] = a_1^{\alpha_1} \cdot a_2^{\alpha_2} \cdot \dots \cdot a_{n-1}^{\alpha_{n-1}} \cdot a_n^{\alpha_n}, \quad (22)$$

где $[x]$ - символ для обозначения размерности величины X введенный Максвеллом;
 x - физическая величина;
 a_i – единицы измерения основных физических величин;
 $\alpha_1, \alpha_2 \dots \alpha_n$ - показатели степени.

Функции, удовлетворяющие условию

$$\varphi(k_1 a_1, k_2 a_2, \dots, k_n a_n) = \varphi(k_1 k_2 \dots k_n) \varphi(a_1 a_2 \dots a_n) \quad (23)$$

называют гомогенными. Постулат о гомогенности функций будучи фундаментальным в анализе размерностей являются основополагающим и в теории подобия, основанной на рассмотрении непрерывных групп преобразований, открытых С. Ли. Одночленные степенные функции и формулы размерности обладают свойством гомогенности, также как суммы степенных комплексов одинаковой размерности и трансцендентные функции, если их аргумент представляет собой безразмерную однородную функцию вида:

$$b / a_1^{\alpha_1} \dots a_n^{\alpha_n} . \quad (24)$$

Систему уравнений, определяющую постановку задачи механики деформируемого твердого тела, можно представить, как соотношения безразмерных величин.

Число безразмерных комплексов и симплексов равно разности $N-k$, а количество безразмерных комплексов π равно $t_\pi = n - k$. В соответствии с этим число безразмерных комплексов является наименьшим числом безразмерных комплексов, которые можно получить из величин, входящих в исходное уравнение. Очевидно, что наименьшее число симплексов, которые

можно получить из рассматриваемых величин, равно нулю, а наибольшее число комплексов равно $N-k$.

Несмотря на столь обширную область приложения этого метода исследований, он ограничен, так как не позволяет определить необходимые данные для этого метода - перечень существенных физических величин, включая одну зависимую и достаточное число независимых физических величин. Для практического применения π - теоремы, с целью образования безразмерных комплексов и уменьшения числа независимых параметров, используют как математические способы матричного исчисления, так и эвристические методы фракционного анализа. Лишь с помощью анализа размерностей можно эффективно рассмотреть размерности, их однородность, свойства гомогенности функций и другие основные понятия, используемые при математическом описании физических процессов.

Анализ размерностей позволяет установить список основных безразмерных комплексов π_i , но не позволяет выявить перечень всех физических величин, характеризующих постановку исследуемой задачи. Недостатки анализа размерностей компенсируются применением теории подобия.

Теоретической основой физического моделирования явлений (процессов), являются методы подобия и анализа размерностей, базирующиеся на общей теории непрерывных групп преобразований.

В зависимости от вида соответствующей группы непрерывного преобразования, между сходственными величинами двух систем, переводящего их из одной системы в другую, в механике деформируемого твердого тела используются разновидности подобия. Так, например, две фигуры (тела) геометрически подобны, если существует преобразование подобия, переводящее одну из них в другую. В математике подобие обозначают знаком « \sim » и термином *idem*.

Два физических явления подобны, если численные значения всех величин, характеризующих первое явление в одной системе (например, силы,

скорости, промежутки времени, длины, напряжения, деформации, перемещения), могут быть получены в другой системе путем умножения соответствующих величин на постоянные безразмерные множители (масштабы подобия). Эти множители в общем случае различны для разных величин, но все одноименные величины в соответственных точках обеих систем и (если явления неустановившиеся) в соответственные моменты времени имеют одинаковые масштабы подобия, а масштабы подобия безразмерных величин (углов, коэффициентов Пуассона) равны единице. Следовательно, при простом подобии двух явлений имеют место соотношения

$$\begin{aligned} L_1/L_2 = K_L, P_1/P_2 = K_P, t_1/t_2 = K_t, U_1/U_2 \\ = K_U, \sigma_1/\sigma_2 = K_\sigma, \dots \end{aligned} \quad (25)$$

где L, P, t, U, σ - физические величины: длина, сила, время, скорость, напряжение;
 K - коэффициенты пропорциональности (сомножители), являющиеся константами подобия и представляющие собой масштабы соответствующих величин.

Подобие явлений обусловлено, прежде всего, их геометрическим подобием. В исследовании подобных фигур основную роль играет теорема о параллельных секущих: если стороны угла пересечь параллельными прямыми, то отношение отрезков, отсеченных на одной из сторон, равно отношению соответствующих отрезков на другой стороне угла.

Геометрически подобные системы обладают следующим свойством: если в качестве масштабов выбрать сходственные геометрические параметры, то функции или уравнения, описывающие подобные геометрические системы, после приведения их путем масштабных преобразований к безразмерному виду становятся тождественными.

Преобразованием подобия является такое преобразование, при котором

отношение образа любого отрезка к самому отрезку постоянно. Это отношение называется коэффициентом подобия.

Приведенное определение простого подобия является универсальным и его можно отнести к любым явлениям, однако в зависимости от характера явления различают подобие: статическое, механическое, кинематическое, энергетическое, тепловое, электрическое, динамическое, гидродинамическое, аэродинамическое, термодинамическое, электродинамическое и другие виды.

Целесообразно определить подобие физических явлений (процессов, систем, сред, тел). Таким образом, подобие физических явлений определяется, помимо геометрического подобия, также подобием соответствующих полей переменных величин.

Выше показано, что между двумя физическими явлениями возможно линейное взаимно-однозначное соответствие:

$$x_n = K_x \cdot x_m, \quad (26)$$

где K_x - множитель подобного преобразования, называемый масштабом величины x .

Соотношение (26) определяет связь между сходственными скалярными, векторными или тензорными величинами. Обычно для природы и ее модели имеют место разные типы соответствия, различающиеся видами используемых преобразований.

Будем учитывать основные типы соответствий, применяемых при моделировании системы автоматического управления суппортом токарного станка ВСТ-6А25-21 CNC23 на токарной операции 025 (рисунок 5)

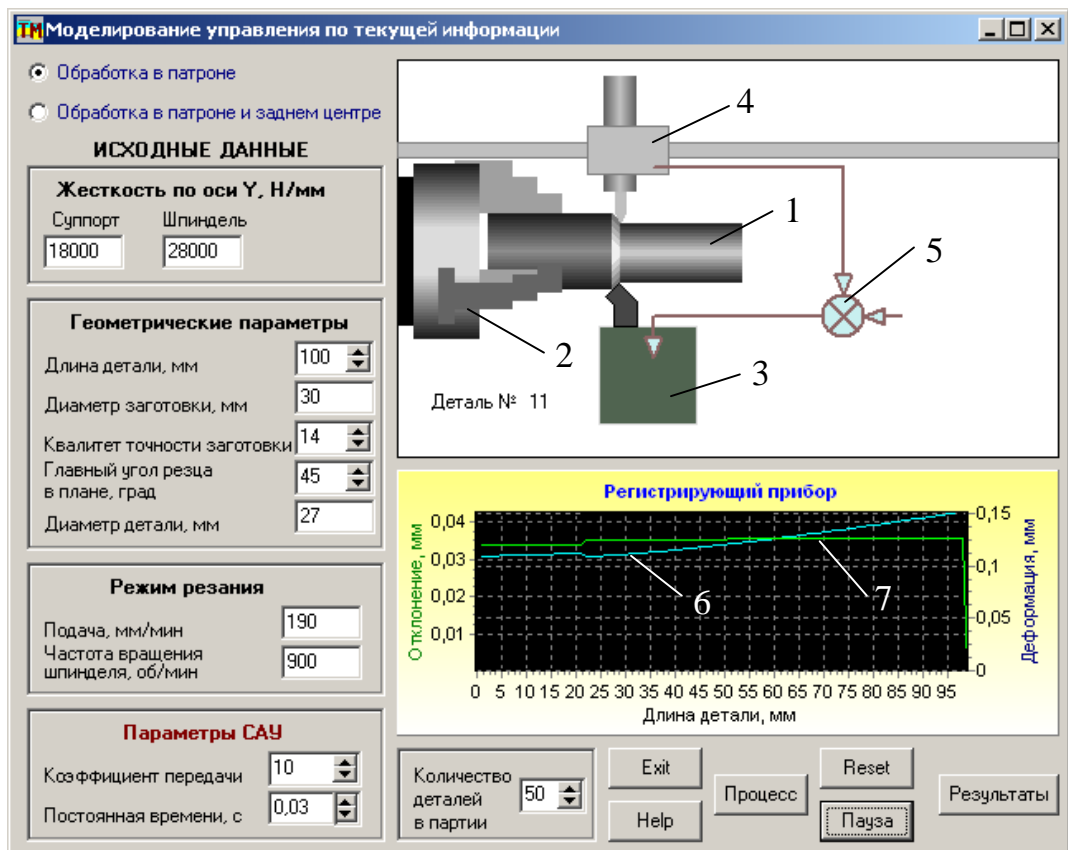


Рисунок 5 – Интерфейс прикладной программы

Выводы по разделу: с помощью компьютерного моделирования можно увидеть, что наилучший результат получения качественной поверхности при обработке осуществляется при управлении процессом резания по текущей информации.

4 Безопасность и экологичность технического объекта

Объектом исследования в разделе является технологический процесс изготовления червяка механизма регулировки ножа. Разработка мероприятий по обеспечению безопасности и экологичности технического объекта проводится с использованием методики и данных учебно-методического пособия [5].

4.1 Конструктивно-технологическая и организационно-техническая характеристики рассматриваемого технического объекта

В таблице 9 приведем характеристики технического объекта.

Таблица 9 – «Технологический паспорт технического объекта»

Технологический процесс	Технологическая операция, вид выполняемых работ	Наименование должности работника, выполняющего технологический процесс, операцию	Оборудование, техническое устройство, приспособление	Материалы, вещества» [5]
Техпроцесс изготовления червяка	Заготовительная	Прессовщик	Пресс	Сталь 40Х по ГОСТу 4543-2016
Техпроцесс изготовления червяка	Токарная операция	Оператор станков с ЧПУ	ВСТ-6А25-21 CNC23 с ЧПУ, Поводковый патрон ГОСТ 8742-75	Сталь 40Х по ГОСТу 4543-2016, СОЖ, ветошь
Техпроцесс изготовления червяка	Круглошлифовальная операция	Шлифовщик	SHU-321.22 с ЧПУ, Упорный центр ГОСТ 18259-72	Сталь 40Х по ГОСТу 4543-2016, СОЖ, ветошь
Техпроцесс изготовления червяка	Фрезерная	Фрезеровщик	6Р81ГМФ3-1 с ЧПУ	Сталь 40Х по ГОСТу 4543-2016, СОЖ, ветошь

В качестве объекта, для которого разрабатывались мероприятия по

осуществлению безопасности, экологичности и охране труда выбран технологический процесс изготовления червяка механизма регулировки ножа. Рассматриваются четыре технологические операции: заготовительная, токарная, круглошлифовальная, фрезерная.

4.2 Идентификация профессиональных рисков

В таблице 10 показаны и идентифицированы производственные риски, связанные с изготовлением червяка.

Таблица 10 – «Идентификация профессиональных рисков»

Производственно-технологическая и/или эксплуатационно-технологическая операция	Опасный и/или вредный производственный фактор	Источник опасного и/или вредного производственного фактора» [5]
Токарная, черновое и чистовое точение, круглошлифовальная, шлифование исполнительных поверхностей, резьбофрезерная, фрезерная, цекование отверстий, резьбошлифовальная	Подвижные части производственного оборудования; передвигающиеся изделия, заготовки; опасные и вредные производственные факторы, которые могут вызвать ожоги тканей организма человека; острые кромки, заусенцы и шероховатость на поверхностях заготовок, инструментов и оборудования; части твердых объектов; опасные и вредные производственные факторы, связанные с повышенным уровнем вибрации; опасные и вредные производственные факторы, характеризующиеся повышенным уровнем шума; статическая нагрузка; перенапряжение анализаторов	Оборудование: ВСТ-6А25-21 CNC23 с ЧПУ, SHU-321.22 с ЧПУ, 6Р81ГМФ3-1 с ЧПУ, обрабатываемая заготовка, СОЖ, приспособление, инструмент

Здесь приводится систематизация производственно-технологических и эксплуатационных рисков, источником которых являются оборудование, приспособления, инструмент и материалы, используемые при изготовлении червяка.

4.3 Методы и средства снижения профессиональных рисков

В подразделе предлагаются методы и средства, которые необходимы при защите от вредных и опасных производственных факторов (таблица 11)

Таблица 11 – «Организационно-технические методы и технические средства (технические устройства) устранения (снижения) негативного воздействия опасных и вредных производственных факторов» [5]

«Опасный и/или вредный производственный фактор	Организационно-технические методы и технические средства защиты, частичного снижения, полного устранения опасного и/или вредного производственного фактора	Средства индивидуальной защиты работающего» [5]
«Режущие, обдирающие части твердых объектов; подвижные части производственного оборудования; передвигающиеся изделия, заготовки	Применение защитных кожухов, экранов, ограждений	Костюм для защиты от загрязнений, спецодежда, защитные очки, ботинки кожаные
Острые кромки, заусенцы и шероховатость на поверхностях заготовок, инструментов	Удаление острых кромок и заусенцев на слесарных переходах	Перчатки
ОВПФ, которые могут вызвать ожоги тканей организма человека	Применение защитных кожухов, экранов, ограждений	Спецодежда, перчатки
ОВПФ, связанные с повышенным уровнем общей вибрации	Установка оборудования на виброгасящие опоры, сокращение времени контакта с поверхностями подверженными вибрации	Резиновые виброгасящие покрытия
ОВПФ, характеризующиеся повышенным уровнем шума	Изоляция звукопоглощающими материалами наиболее акустически активных	Применение наушников или противозумных вкладышей
ОВПФ электрического тока	Заземление оборудования, изоляция токоведущих частей, применение предохранителей	Спецодежда, резиновые напольные покрытия, перчатки с покрытием
Динамические нагрузки, вызванные монотонностью	Соблюдение периодичности и продолжительности регламентированных перерывов	

Здесь показаны профессиональные риски» [5].

4.4 Обеспечение пожарной безопасности технического объекта

Таблица 12 – «Идентификация классов и опасных факторов пожара»

Участок, подразделение	Оборудование	Класс пожара	Опасные факторы при пожаре	Сопутствующие проявления факторов пожара» [5]
Механический участок	ВСТ-6A25-21 CNC23	Класс В	Пламя и искры; тепловой поток; повышенная температура окружающей среды; повышенная концентрация токсичных продуктов горения и термического разложения; пониженная концентрация кислорода; снижение видимости в дыму	Воздействие огнетушащих веществ; части изделий и иного имущества; вынос высокого напряжения на токопроводящие части

Таблица 13 – «Технические средства обеспечения пожарной безопасности»

Первичные средства пожаротушения	Мобильные средства пожаротушения	Стационарные установкисистемы пожаротушения	Средства пожарной автоматики	Пожарное оборудование	Средства индивидуальной защиты и спасения людей при пожаре	Пожарный инструмент (механический и немеханический)	Пожарные сигнализация, связь и оповещение» [5]
Ящик с песком, пожарный гидрант, огнетушители	Пожарные автомобили	Пенная система тушения	Извещатели пожарные; приборы приемно-контрольные пожарные; приборы управления пожарные	Напорные пожарные рукава	Веревки, пожарные карабины пожарные противогазы, респираторы	Лопаты, багры, ломы и топоры ЩП-Б	Автоматические извещатели

Таблица 14 – «Организационные (организационно-технические) мероприятия по обеспечению пожарной безопасности»

Наименование технологического процесса, используемого применяемого оборудования, в составе технического объекта	Наименование видов реализуемых организационных (организационно-технических) мероприятий	Предъявляемые нормативные требования по обеспечению пожарной безопасности, реализуемые эффекты» [5]
«Изготовление червяка. Пресс. Токарный станок. Круглошлифовальный станок. Фрезерный станок	Применение СОЖ на базе негорючих составов, хранение промасленной ветоши в негорючем ящике, соблюдение правил электробезопасности	Наличие пожарной сигнализации, автоматической системы пожаротушения, первичных средств пожаротушения, проведение пожарных инструктажей» [5]

В таблицах 12 – 14 показаны опасные факторы пожара и его класс, рассмотрены потенциальные источники пожарной опасности и те средства, которые необходимы для устранения опасности. Предлагаются меры организационного характера для исследуемого технического объекта.

Предложены в подразделе меры организационного характера для исследуемого технического объекта по устранению пожарной опасности.

4.5 Обеспечение экологической безопасности технического объекта

Разработаны как дополнительные, так и альтернативные мероприятия организационно-технического характера для снижения негативного антропогенного воздействия технологического процесса изготовления червяка механизма регулировки ножа на окружающую среду. В таблице 15 указаны опасные вредные производственные факторы, являющиеся экологически опасными факторами исследуемого технического объекта.

Таблица 15 – «Идентификация негативных экологических факторов технического объекта»

Наименование технического объекта, производственно-технологического техпроцесса	Структурные составляющие объекта производственно-технологического процесса (производственного здания или сооружения по функциональному назначению, технологических, технического оборудования), энергетической установки, транспортного средства и т.п.	Негативное экологическое воздействие технического объекта на атмосферу (выбросы в воздушную окружающую среду)	Негативное экологическое воздействие технического объекта на гидросферу (образование сточных вод, забор воды из источников водоснабжения)	Негативное экологическое воздействие технического объекта на литосферу (почву, растительный покров, недра), образование отходов, выемка плодородного слоя почвы, отчуждение земель, нарушение и загрязнение растительного покрова и т.д.)» [5]
«Технологический процесс изготовления червяка»	ВСТ-6A25-21 CNC23 с ЧПУ, SHU-321.22 с ЧПУ, 6P81ГМФ3-1 с ЧПУ	Стружка, масляный туман, пыль, токсические испарения,	Нефтепродукты, смазочно-охлаждающая жидкость, растворы отработанных технических жидкостей	Отходы в виде стружки, ветошь, нефтепродукты, смазочно-охлаждающая жидкость, отработанные жидкие среды» [5]

Рассмотрены опасные вредные производственные факторы, являющиеся экологически опасными факторами исследуемого технического объекта.

Для снижения негативного антропогенного воздействия технического объекта на окружающую среду предложены дополнительные и альтернативные мероприятия организационно-технического характера (таблица 16).

Таблица 16 – «Разработанные (дополнительные и/или альтернативные) организационно-технические мероприятия по снижению негативного антропогенного воздействия заданного технического объекта на окружающую среду»

Наименование технического объекта» [5]	Технологический процесс изготовления червяка
«Мероприятия по снижению негативного антропогенного воздействия на атмосферу	Оснащение системы производственной вентиляции фильтрующими элементами.
Мероприятия по снижению негативного антропогенного воздействия на гидросферу	Применение многоступенчатой системы очистки сточных вод
Мероприятия по снижению негативного антропогенного воздействия на литосферу» [5]	Разделение жидких и твердых отходов. Утилизация отходов на специальных полигонах

Предложены дополнительные и альтернативные мероприятия организационно-технического характера для снижения негативного антропогенного воздействия технологического процесса изготовления червяка механизма регулировки ножа на окружающую среду.

4.6 Заключение по разделу

В качестве объекта, для которого разрабатывались мероприятия по осуществлению безопасности, экологичности и охране труда выбран технологический процесс изготовления червяка механизма регулировки ножа. Рассматриваются четыре технологические операции: заготовительная, токарная, круглошлифовальная и фрезерная (таблица 9).

В таблице 10 показаны производственные риски, связанные с изготовлением червяка. Здесь приводится систематизация производственно-технологических и эксплуатационных рисков, источником которых являются оборудование – пресс, токарно-винторезный с ЧПУ ВСТ-6А25-21 CNC23, круглошлифовальный с ЧПУ SHU-321.22, фрезерный с ЧПУ 6P81ГМФ3-1; приспособления – поводковый патрон ГОСТ 2571-71, люнет; инструмент – резец проходной Т5К10, дисковая фреза ОСТ 2И41-3-85 и материалы – сталь

40X по ГОСТу 4543-2016, СОЖ, ветошь, используемые при изготовлении червяка.

Для снижения рисков предложены методы и средства, которые необходимо и достаточно использовать при защите от вредных и опасных производственных факторов при изготовлении червяка (таблица 11).

В таблицах 12 – 14 указаны опасные факторы пожара и его класс, рассмотрены потенциальные источники пожарной опасности и те средства, которые необходимы для устранения опасности. Предложены меры организационного характера, необходимость использования которых предлагается для исследуемого технического объекта.

В таблице 15 указаны опасные вредные производственные факторы, являющиеся экологически опасными факторами исследуемого технического объекта.

Разработаны как дополнительные, так альтернативные мероприятия организационно-технического характера для снижения негативного антропогенного воздействия техпроцесса изготовления червяка механизма регулировки ножа на окружающую среду (таблица 16).

5 Экономическая эффективность работы

Цель раздела – рассчитать технико-экономические показатели проектируемого технологического процесса и произвести сравнительный анализ с показателями базового варианта, определить экономический эффект от предложенных в проекте технических решений.

Основанием для экономического обоснования, является предложение внедрить автоматизацию операций, которая предлагает разработку системы автоматизированного управления (САУ) продольной подачи на токарной операции 025 технологического процесса изготовления червяка механизма регулировочного ножа.

Для проведения экономических расчетов была составлена программа в Microsoft Excel по следующим методикам:

- Расчет технологической себестоимости [6, с. 17-19];
- Калькуляция себестоимости [6, с. 19];
- Расчет капитальных вложений [6, с. 14-17];
- Расчет показателей экономической эффективности проектируемого варианта [6, с. 20-23].

Расчет технологической себестоимости. Данная методика позволила рассчитать такие параметры как: заработная плата основных рабочих, начисления на заработную плату и расходы на эксплуатацию и ремонт оборудования. Расчеты проводились по двум сравниваемым вариантам, первый, это технологический процесс без САУ и второй – технологический процесс с САУ. Основные показатели по определению технологической себестоимости по сравниваемым вариантам представлены на рисунке 6.

Анализируя, представленные на рисунке 6, данные, можно сделать вывод о том, что по основным показателям, входящих в технологическую себестоимость достигнуто снижение в среднем на 18,45 %. Наибольшее

изменение в ходе совершенствования было получено по заработной плате основных работников, оно составило 25,94 %, это в денежном эквиваленте соответствует 1,01 рубля. Также можно сказать, что в базовом варианте именно заработная плата оказывает максимальное влияние на величину технологической себестоимости, так как ее доля в общей величине составляет 43,56 %. Однако, в проектном варианте максимальную долю в величине технологической себестоимости, составляют уже расходы на содержание и эксплуатацию оборудования, с объемом 49,87 %. Это обосновывается условиями совершенствования технологического процесса, т. е. внедрением системы автоматизированного управления.

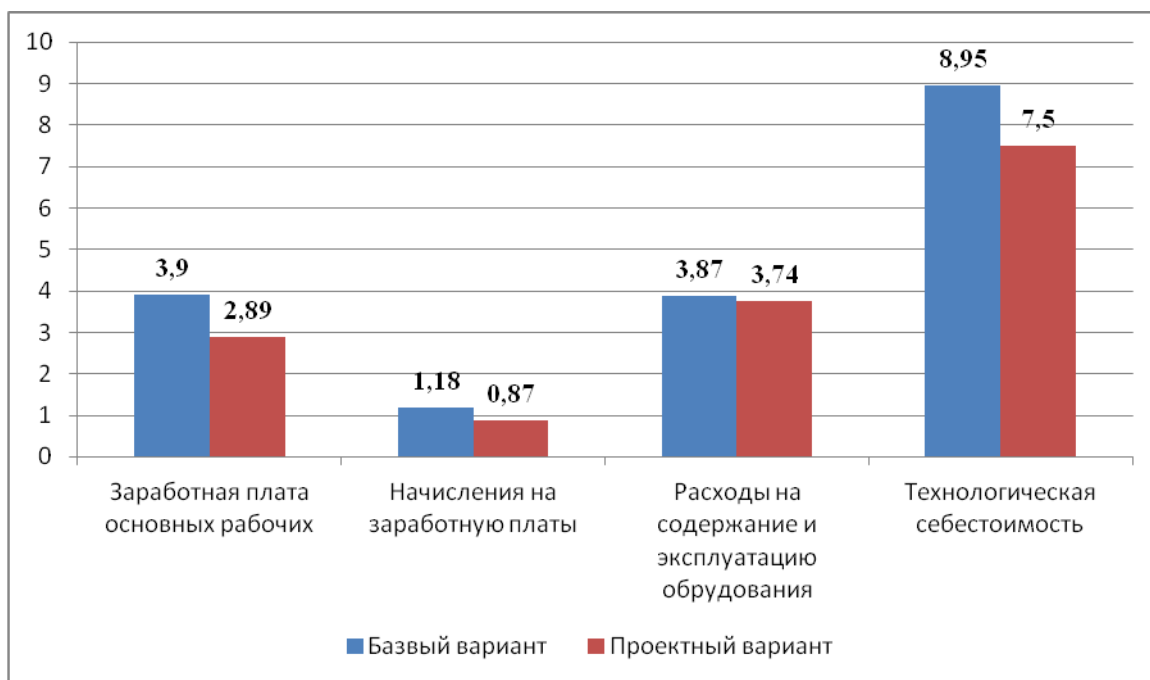


Рисунок 6 – Расчет технологической себестоимости, руб.

Калькуляция себестоимости. Данная методика позволяет на базе технологической себестоимости определить такие параметры как:

- цеховую себестоимость;
- производственно-заводскую (заводскую) себестоимость;

– полную себестоимость.

Динамика изменений калькуляции себестоимости по сравниваемым вариантам технологического процесса представлена на рисунке 7.

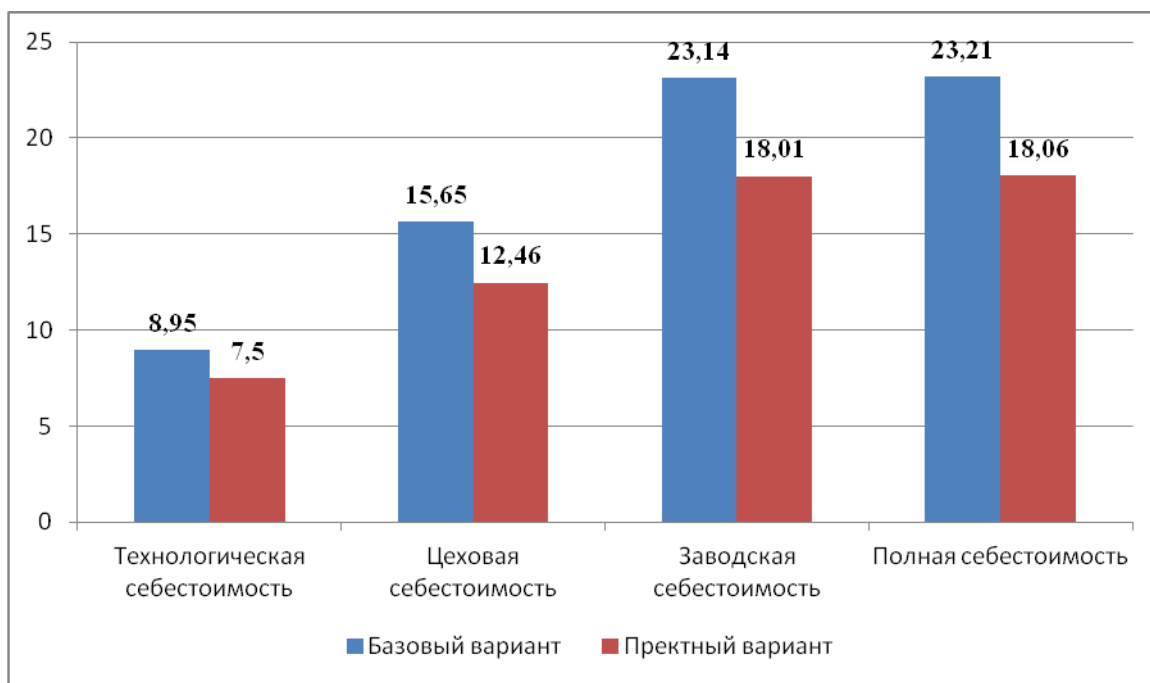


Рисунок 7 – Калькуляция себестоимости, руб.

Как видно из рисунка 7, все представленные параметры по обоим вариантам имеют тенденцию к увеличению. Также видно, что значения, относящиеся к проектному варианту меньше значений базового варианта. Так технологическая себестоимость в проектном варианте на 16,21 % меньше базового значения, цеховая себестоимость проектного варианта уже на 20,38 % меньше базового варианта, изменения по заводской себестоимости составили еще больше – 22,18 %, а полная себестоимость по изменениям не отличается от изменений заводской себестоимости и составляет так же 22,18 %.

Расчет капитальных вложений. Эта методика позволяет учесть все затраты, которые могут быть при внедрении предложенных

совершенствований. Учитывая то, что изменения касаются только внедрения системы автоматизированного управления, поэтому капитальные вложения будут складываться из следующих параметров: затраты на проектирование и затраты на внедрение системы автоматизированного управления. Общий объем инвестиций составит 66108,17 рублей.

Расчет показателей экономической эффективности проектируемого варианта. Данная методика предполагает последовательное определение следующих экономических показателей:

- чистая прибыль;
- срок окупаемости;
- общий дисконтируемый доход;
- интегральный экономический эффект;
- индекс доходности.

Выводы по разделу. Из всех перечисленных параметров, для экономического обоснования, представляют интерес только три. Первый, это срок окупаемости, который в результате расчета получился равным 3 года, что позволяет говорить об эффективности предлагаемых мероприятий. Второй – интегральный экономический эффект, с величиной значения 8715,68 рублей. Если величина этого показателя положительная, то проект можно считать эффективным. И третий – индекс доходности, со значением 1,13 руб./руб. Данное значение показывает, сколько предприятие получит прибыли, на каждый вложенный рубль, то есть, вложив 1 рубль предприятие получить 1,13 рублей. Подводя общий итог, можно сказать, что предлагаемые совершенствования рекомендуются к внедрению, потому что расчеты доказали его эффективность.

Заключение

При выполнении выпускной квалификационной работы были получены следующие результаты. В выпускной квалификационной работе разработана система автоматического управления процессом резания на одной из технологических операций. Для чего были показаны математические модели, связывающие параметры и режимы резания между собой. На основе этого были построены структурная и функциональная схемы проектируемой системы. В работе представлено решение ряда вопросов по проектированию техпроцесса изготовления червяка механизма регулировки ножа. Проведенный анализ показал технологичность, то есть возможность обработки рассматриваемой детали. Рассмотрена возможность обработки материала, из которого выполнена заготовка. Соответствующим образом выбрано оборудование и инструмент для обеспечения качества механической обработки.

- Спроектирована заготовка, экономически обоснована, с наибольшим коэффициентом использования материала.
- Усовершенствован технологический процесс изготовления червяка механизма регулировки ножа с помощью патентных исследований и методами технического творчества.
- Спроектированы специальные средства оснащения, используемые в технологическом процессе.
- Разработана система автоматического управления процессом резания при точении на токарной операции и тем самым существенным образом повышена степень автоматизации.
- Рассчитаны параметры качества САУ.
- Проведены мероприятия по обеспечению экологичности, безопасности и охране труда.
- Рассчитан экономический эффект.

Список используемых источников

1. Базров Б.М. Основы технологии машиностроения: учебник для вузов. – М. : Машиностроение, 2005. 736 с.
2. Байкалова В.Н. Основы технического нормирования труда в машиностроении: учебное пособие / В.Н. Байкалова, И.Л. Приходько, А.М. Колокотов. – М. : ФГОУ ВПО МГАУ, 2005. 105 с.
3. Безъязычный В.Ф. Основы технологии машиностроения: учебник. – М. : Инновационное машиностроение, 2016. 568 с.
4. Горбацевич А.Ф. Курсовое проектирование по технологии машиностроения: учебное пособие для вузов / А.Ф. Горбацевич, В.А. Шкред. – М. : Альянс, 2015. 256 с.
5. Горина Л.Н. Раздел выпускной квалификационной работы «Безопасность и экологичность технического объекта»: учебно-методическое пособие / Л.Н. Горина, М.И. Фесина. – Тольятти : изд-во ТГУ, 2018. 41 с.
6. Зубкова Н.В. Методическое указание к экономическому обоснованию курсовых и дипломных работ / Н.В. Зубкова. – Тольятти : ТГУ, 2015. 46 с.
7. Иванов И.С. Расчёт и проектирование технологической оснастки в машиностроении: учебное пособие. – М. : ИНФРА-М, 2015. 198 с.
8. Иванов И.С. Технология машиностроения: производство типовых деталей машин: учебное пособие. – М. : ИНФРА-М, 2014. 223 с.
9. Клепиков В.В. Курсовое проектирование по технологии машиностроения: учебное пособие / В.В. Бодров, В.Ф. Солдатов. – М. : ИНФРА-М, 2017. 229 с.
10. Клепиков В.В. Технология машиностроения: учебник / В.В. Клепиков, А.Н. Бодров. – М. : ФОРУМ, ИНФРА-М, 2004. 860 с.

11. Кондаков А.И. Курсовое проектирование по технологии машиностроения: учебное пособие. – М. : КНОРУС, 2012. 400 с.
12. Косов Н.П. Технологическая оснастка: вопросы и ответы: учебное пособие / Н.П. Косов, А.Н. Исаев, А.Г. Схиртладзе. – М. : Машиностроение, 2005. 304 с.
13. Приходько И.Л. Проектирование заготовок: учебное пособие / И.Л. Приходько, В.Н. Байкалова. – М. : Издательство РГАУ–МСХА, 2016. 171 с.
14. Скворцов В.Ф. Основы технологии машиностроения: учебное пособие. – М. : ИНФРА-М, 2016. 330 с.
15. Справочник технолога - машиностроителя. В 2-х кн. Кн. 2 / А.Г. Косилова [и др.]; под ред. А.М. Дальского [и др.]; - 5-е изд., перераб. и доп. – М. : Машиностроение-1, 2001. 944 с.
16. Сулов А.Г. Технология машиностроения: учебник. – М. : КНОРУС, 2013. 336 с.
17. Сысоев С.К. Технология машиностроения. Проектирование технологических процессов / С.К. Сысоев, А.С. Сысоев, В.А. Левко. – СПб. : Издательство «Лань», 2016. 352 с.
18. Филонов И.П. Инновации в технологии машиностроения: учебное пособие / И.П. Филонов, И.Л. Баршай. – Минск : Вышэйшая школа, 2009. 110 с.
19. Aghdam A.B. On the correlation between wear and entropy in dry sliding contact / A.B. Aghdam, M.M. Khonsari. – Wear, 2011. № 270(11-12) – pp. 781–790.
20. Bryant M.D. Entropy and dissipative processes of friction and wear – FME Transactions, 2009. № 37(2) – pp.55–60.
21. Bertsche B. Reliability in Automotive and Mechanical Engineering: Determination of Component and System Reliability / B. Bertsche, A. Schanz, K. Pickard. – Berlin Heidelberg : Springer-Verlag, 2015. 502 p.

22. Grote K.-H., Antonsson E.K. Springer Handbook of Mechanical Engineering / K.-H Grote, E.K. Antonsson. – New York : Springer Science+Business Media, 2008. 1589 p.

23. Nee A. Y. C. Handbook of Manufacturing Engineering and Technology / A. Y. C. Nee. – London : Springer Reference, 2015. 3491 p.

24. Rösler J. Mechanical Behaviour of Engineering Materials: Metals, Ceramics, Polymers, and Composites / J. Rösler, H. Harders, M. Bäker. – Berlin Heidelberg New York : Springer, 2007. 540 p.

25. Silberschmidt V. Mechanics of Advanced Materials: Analysis of Properties and Performance / V. Silberschmidt, V. Matveenko. Switzerland : Springer International Publishing, 2015. 205 p.

Приложение А

Маршрутная карта технологического процесса

Дубл.								01101.25225		1		4		
Взам.														
Подл.														
Разработчик	Перевозкин													
Проектировщик	Гуляев	ТГУ												
№ Контр.	Гуляев	Червяк												
M01 Сталь 40Х ГОСТ 4543-2016														
M02														
Код	EB	МД	ЕН	Н.расх.	КИМ	Код.загот. Профиль и размеры			КД	МЗ				
	166	1.58		0,75	41211XXX	Ø35.2x340.8			1	2.15				
А	Цех	Уч.	PM	Опер.	Код, наименование операции	Обозначение документа								
						СМ	Проф.	Р	УТ	КР	КОИД	ЕН	ОП	Тшт.
01А	XXXXXX	005	4269	Центровально-поврезная	ИОТИ 37.101.7013-93									
02Б	391148XXX		2A923	2	18632	411	1P	1	1	1	236	1	26	0,731
03														
04А	XXXXXX	010	4110	Токарная	ИОТИ 37.101.7034-93									
05Б	391148XXX		BCY-6A25-21	CNC23	2	15929	411	1P	1	1	236	1	21	0,507
06														
07А	XXXXXX	015	4110	Токарная	ИОТИ 37.101.7034-93									
08Б	391148XXX		BCY-6A25-21	CNC23	2	15929	411	1P	1	1	236	1	19	0,685
09														
10А	XXXXXX	020	4110	Токарная	ИОТИ 37.101.7034-93									
11Б	391148XXX		BCY-6A25-21	CNC23	2	15929	411	1P	1	1	236	1	21	0,851
12														
13А	XXXXXX	025	4110	Токарная	ИОТИ 37.101.7034-93									
14Б	391148XXX		BCY-6A25-21	CNC23	2	15929	411	1P	1	1	236	1	19	1,082
МК														

ГОСТ 3.1118-82 Форма 1

Продолжение приложения А

ГОСТ 3.1118-82 Форма 1

Дубл.	Взам.	Подп.											01101.25225	2	4	
А	цех	Уч.	РМ	Опер.	Код, наименование операции	СМ	Проф.	Р	УТ	КР	КОИД	ЕН	ОП	Кшт	Тпз.	Тшт.
Б	Код, наименование оборудования					Обозначение документа										
01А	XXXXXX	030	4131	Круглошлифовальная		ИОТ И 37.101.7419-85										
02Б	38132XXX			SHU-321.22	2	18873	411	1Р	1	1	1	1	236	1	21	0,825
03																
04А	XXXXXX	035	4131	Круглошлифовальная		ИОТ И 37.101.7419-85										
05Б	38132XXX			SHU-321.22	2	18873	411	1Р	1	1	1	1	236	1	21	1,840
06																
07А	XXXXXX	040	4153	Резьбофрезерная		ИОТ И 37.101.7419-85										
08Б	38132XXX			5Б64	2	18632	411	1Р	1	1	1	1	236	1	26	2,252
09																
10А	XXXXXX	045	4260	Фрезерная		ИОТ И 37.101.7111-89										
11Б	391213XXX			6Р81ГМФ3-1	2	17335	411	1Р	1	1	1	1	236	1	28	0,748
12																
13А	XXXXXX	050	0190	Слесарная												
14Б	XXXXXX			4407												
15																
16А	XXXXXX	055	0130	Моечная												
17Б	375698XXX			КММ												
18																
МК																

Продолжение приложения А

ГОСТ 3.1118-82 форма 1

Дубл. Взам. Подл.																		
	цех	Уч.	РМ	Опер.	Код, наименование операции	Код, наименование оборудования	СМ	Проф.	Р	УТ	КР	КОИД	ЕН	ОП	Кшт	Тпз.	Тшт.	
															01101.25225	3	4	
А																		
Б																		
01А	XXXXXX	060	0200		Контрольная													
02																		
03А	XXXXXX	065	0511		Термическая													
04																		
05А	XXXXXX	070	0180		Правильная													
06Б	375686XXX				Пресс ПГ-1000													
07																		
08А	XXXXXX	075	4130		Центрошлифовальная	ИОТ И 37.101.7419-85												
09Б	38131X				Му/РРН 250		2	18873	411	1Р	1	1	1	236	1	17	0,638	
10																		
11А	XXXXXX	080	4131		Круглошлифовальная	ИОТ И 37.101.7419-85												
12Б	38132XXX				SHU-321.22		2	18873	411	1Р	1	1	1	236	1	21	0,845	
13																		
14А	XXXXXX	085	4131		Круглошлифовальная	ИОТ И 37.101.7419-85												
15Б	38132XXX				3М151Ф2		2	18873	411	1Р	1	1	1	236	1	21	2,481	
16																		
17А	XXXXXX	090	4130		Резьбошлифовальная	ИОТ И 37.101.7419-85												
18Б	38132XXX				5К822В		2	18873	411	1Р	1	1	1	236	1	21	1,727	
МК																		

Продолжение приложения А

ГОСТ 3.1118-82 Форма 1

Дубл.	Взам.	Подп.													01101.25225	4	4
А	цех Уч.	РМ	Опер.	Код, наименование операции	Обозначение документа	СМ	Проф.	Р	УТ	КР	КОИД	ЕН	ОП	Кшт	Тпз.	Тшт.	
Б	Код, наименование оборудования																
01А	XXXXXX	095	0130	Моечная													
02Б	375698XXX			КММ													
03																	
04А	XXXXXX	100	0200	Контрольная													
05																	
06																	
07																	
08																	
09																	
10																	
11																	
12																	
13																	
14																	
15																	
16																	
17																	
18																	
МК																	

Приложение Б

Операционные карты

ГОСТ 3.1404-86 Форма 3

Дубл.	Взам.	Подп.																				
Разраб.	Перевозкин														01101	252XX	1				3	
Прое.	Гуляев					ТГУ										XXXX		XXXX				
Н. Контр.	Гуляев															10141	00001					
Наименование операции			Червяк																			
4110 Токарная		Материал		ТВЕРДОСТЬ		ЕВ		МД		Профиль и размеры					МЭ		КОИД					
4110 Токарная		Сталь 40X		190 НВ		166		1,58		∅35,2x340,8					2,15		1					
Оборудование, устройство ЧПУ				То		ТВ		Тпз		Тшт					СОЖ							
ВСТ-6A25-21 CNC23				0,485		0,536		19		1,082					Украинол-1							
P					ПИ		Ди или В	L		t		i	S		n							
01						MM		MM		MM		MM/об		об/мин		М/мин						
02O	1. Установить и снять заготовку																					
03T	396131XXX- патрон поводковый с центром ГОСТ 2571-71; 396127X- центр вращающийся ГОСТ 8742-75																					
04T	396125XXX- люнет самоцентрирующий ОСТ 3-2845-81																					
05P	2. Точить поверхн., выдерж. разм. 1-11																					
06T	392195XXX- резец-вставка 25x25 ОСТ 2.И. 10.1-83 Т15К6;																					
07T	393120XXX- шаблон ГОСТ 9038-83; 393120XXX- калибр-скоба ГОСТ 2216-84																					
08P					XX	18,3	23	0,35	1	0,25		2240		128,0								
09P					XX	22,0	27	0,35	1	0,15		2240		154,0								
10P					XX	32,3	193	0,35	1	0,25		2240		227,0								
11																						
12																						
ОКП																						

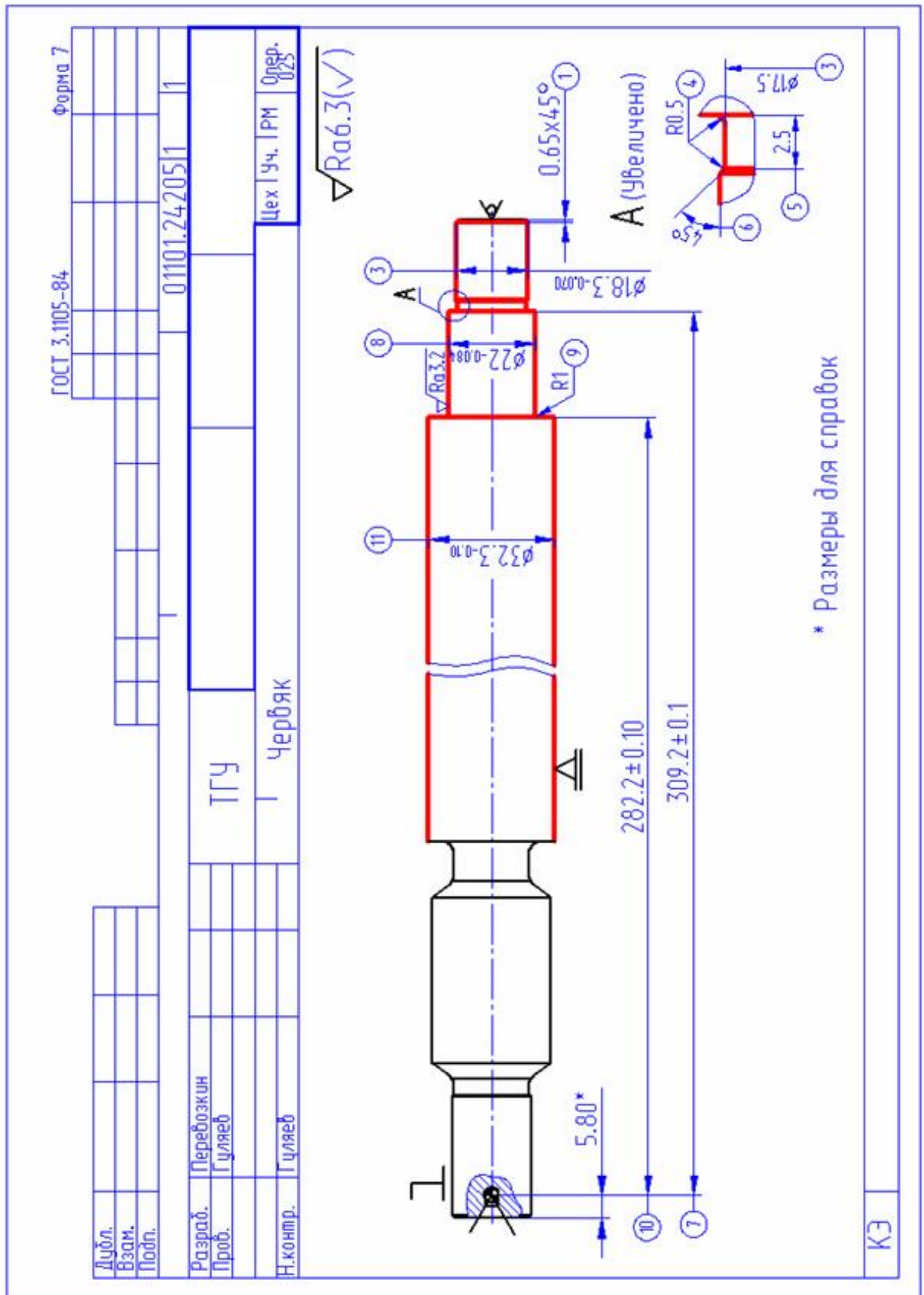
Продолжение приложения Б

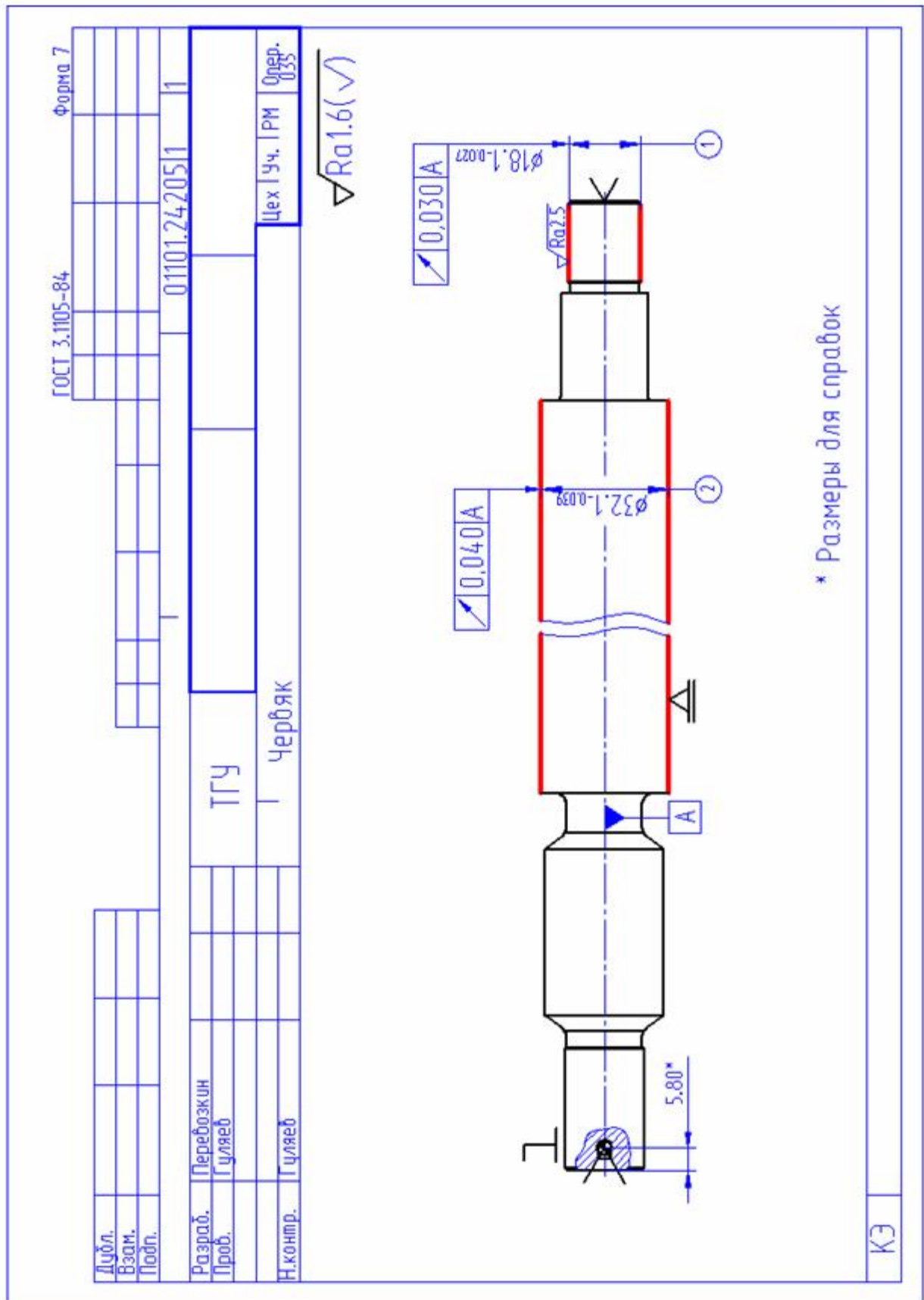
ГОСТ 3.1404-86 Форма 3

Дубл.														
Взам.														
Подп.														
Разраб.	Перевозкин					Червяк						01101.25225	3	3
Пров.	Гуляев					ТПУ						XXXX	XXXX	XXXX
Н. Контр.	Гуляев											10141	00001	
Наименование операции		Червяк						Цех	Уч.	РМ	Опер			
4269	Центровочно-подрезная	Материал	ТВЕРДОСТЬ	ЕВ	МД	Профиль и размеры					МЗ	КОИД		
	Оборудование, устройство ЧПУ	Сталь 40Х	190 НВ	166	1,58	∅35,2x340,8								1
	2A923	Обозначение программы	To	T _г	Tпз	Tшт					СОЖ			
		XXXXXX	0,305	0,385	26	0,731					Укринол- 1			
P			ПИ	D или B	L	t	i	s	п	v				
01				ММ	ММ	ММ	ММ	ММ/ОБ ОБМИН М/МИН						
O02	1. Установить и снять заготовку													
T03	396181XXX-приспособление специальное ОСТ 3-2913-75													
O04	2. Центровать и подрезать торцы, выдер. разм. 1-6													
T05	391303XXX- сверло центровочное ∅3,15, тип А ГОСТ 14034-74; 391801XXX- пластина Т5К10 ГОСТ 19052-80													
T06	393120XXX- шаблон ГОСТ 9038-83; 393120XXX- калибр-пробка ГОСТ 14827-69													
P07	XX	23,2/3,15	11	1,4/1,57	1	0,04	900	65/18						
08														
09														
10														
11														
12														
ОКП														

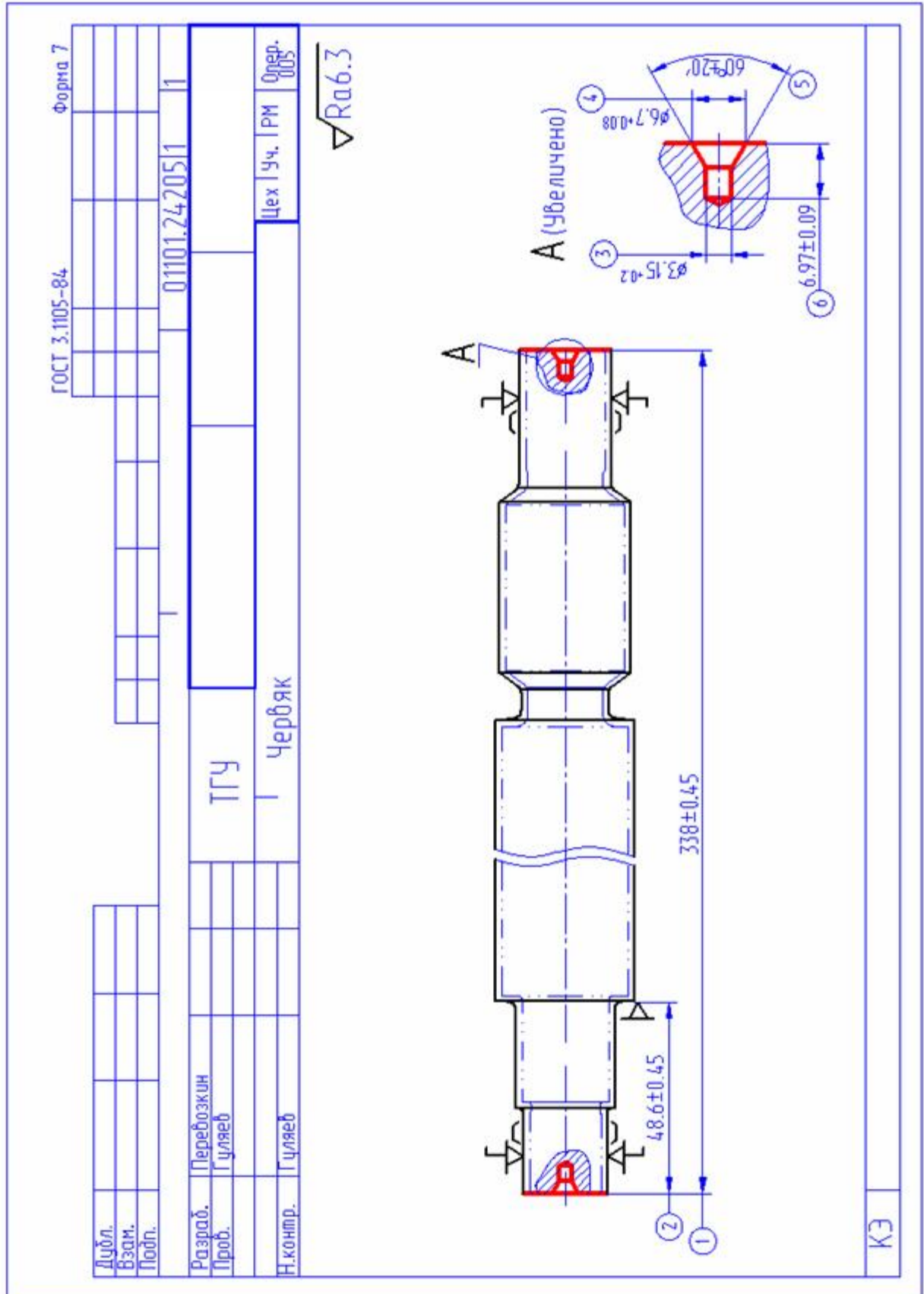
Приложение В

Карта эскизов





Продолжение приложения В



КЭ