

Аннотация

Технологический процесс изготовления корпуса цилиндрического редуктора. Тольятти: ТГУ, 2020 г.

Графическая часть состоит из 7 листов формата А1. Пояснительная записка содержит 74 страницы.

Работа связана с проектированием технологического процесса изготовления корпуса редуктора. В анализе исходных данных проведен анализ технологичности детали.

В работе для условий тяжелого машиностроения среднесерийного типа производства предлагается технология изготовления сборного корпуса. Он отличается значительными размерами и массой, что требует специальных мер по его транспортировке, установке и выверке на станках, а также соответствующее оборудование.

Способ получения заготовки корпуса выбран литье. Спроектирована отливка по соответствующему стандарту с учетом типа производства.

Для обработки используется типовая технология изготовления корпуса с фрезерованием, сверлением, зенкерованием, развертыванием, растачиванием. По типовому техпроцессу выбраны операции и подобрано оборудование.

Предлагаются для зажима кулачки, которые крепятся к столу станка, имеют комбинированный привод зажима. Спроектирован инструмент - фреза для уменьшения времени выполнения операции. Это подтверждается экономическим расчетом.

Все совершенствования технологии изготовления корпуса обоснованы по нормативам по охране труда и экологическим нормам. Есть рассчитанный экономический эффект.

Работа состоит из пояснительной записки, включающей в себя стр. Графическая часть содержит 6 листов чертежей формата А1.

Abstract

Development of the manufacturing process for the housing of a two-stage gearbox. Togliatti: TSU, 2020

The graphic part consists of 7 sheets of A1 format. The explanatory note contains 74 pages.

The work is related to the design of the technological process for manufacturing the gearbox housing. In the analysis of the source data, the part's manufacturability is analyzed.

In this paper, for the conditions of heavy engineering of medium-scale production type, the technology of manufacturing a prefabricated housing is proposed. It is characterized by a significant size and weight, which requires special measures for its transportation, installation and alignment on machines, as well as appropriate equipment.

A method of producing a workpiece of selected housing casting. The casting is designed according to the appropriate standard, taking into account the type of production.

For processing, a typical housing manufacturing technology is used with milling, drilling, countersinking, unfolding, boring. Operations were selected and equipment was selected based on a typical technical process.

Available for clamping Cams that are attached to the machine table, have a combined clamping drive. Designed tool-cutter to reduce the time of operation. This is confirmed by economic calculations.

All the improvement of technology of manufacture of the housing is grounded according to regulations on labor protection and environmental standards. There is a calculated economic effect.

The work consists of an explanatory note, which includes a page. the Graphic part contains 6 sheets of drawings in A1 format.

Содержание

Введение.....	5
1. Анализ исходных данных.....	7
1.1 Анализ служебного назначения	7
1.2. Анализ технологичности конструкции детали.....	8
1.3 Определение типа производства	9
2 Разработка технологической части работы.....	12
2.1. Проектирование заготовки	12
2.2 Выбор технологических баз	16
2.3 Технологический маршрут и план изготовления детали	16
2.4 Расчет припусков операционных размеров	18
2.5 Проектирование технологических операций.....	21
3 Проектирование специальных средств оснащения	28
3.1 Подготовка исходных данных.....	28
3.2 Расчёт усилий резания.....	29
3.3. Расчёт зажимного устройства.....	31
3.5 Описание устройства и работы кулачка.....	33
3.6 Проектирование режущего инструмента	34
4 Безопасность и экологичность технического объекта.....	44
4.1 Конструктивно-технологическая характеристика объекта	44
4.2 Идентификация профессиональных рисков	44
4.3 Методы и технические средства снижения рисков.....	45
4.4 Обеспечение пожарной безопасности объекта.....	46
4.5 Обеспечение экологической безопасности технического объекта	48
4.6 Выводы по разделу	49
5 Экономическая эффективность работы	51
Заключение	56
Список используемых источников.....	58
Приложение А Технологическая документация.....	62
Приложение Б Спецификация приспособления	69
Приложение В Спецификация инструмента	71

Введение

Основная задача любого крупного промышленного предприятия – выпуск качественных, конкурентоспособных изделий с минимальными затратами. Для этого необходимо, прежде всего, правильно спроектировать изделие, рационально разработать технологические процессы обработки составных деталей изделия.

Целью работы является проектирование технологического процесса изготовления корпуса редуктора в условиях серийного производства.

Редуктор используется во многих изделиях машиностроения для передачи вращения от электродвигателя к рабочим элементам оборудования. От качества его изготовления зависит надежность работы оборудования в целом. Поэтому, обеспечение качества изготовления такой ответственной детали редуктора как корпус, является актуальной задачей современного машиностроения.

Деталь, которая имеет габариты более одного метра и массу более 200 кг. является объектом тяжелого машиностроения. Это делает особенным проектирование технологического процесса изготовления такой детали.

В тяжелом машиностроении имеется специфика при транспортировке крупногабаритных тяжелых заготовок, способах их установки, базирования и закрепления на станках, выверке, настройке инструмента на размер. Все эти особенности накладывают определенный отпечаток на проектирование технологии.

Здесь необходимо учитывать особенности расположения заготовки на опорных установочных элементах. Под действием веса заготовки сила трения на этих элементов очень большая, поэтому выполнить выверку заготовки относительно настроечных баз очень трудно. Здесь необходимо использовать специализированные зажимные средства, как правило, с гидравлическими приводом зажима. Причем они используются не только для закрепления, но и выверки положения, то есть, используются как настроечные средства.

Из-за больших габаритов возникают вопросы обработки и протяженных поверхностей. Это влечет за собой большой расход инструмента и, соответственно, дополнительные затраты по себестоимости. Изыскание дополнительных средств повышения стойкости или снижение времени обработки является для таких деталей очень актуальным.

С учетом вышесказанного в работе особое внимание уделяется методам закрепления заготовки и выбору инструмента для повышения эффективности резания.

Проектирование современных технологий невозможно также без учета экологических факторов, а также обеспечения требований по безопасности труда рабочих, занятых на выполнении технологических операций.

Все изменения технологического процесса необходимо обязательно сопровождать экономическими расчетами, так как ключевым фактором при проектировании технологии является обеспечение минимальной себестоимости.

1. Анализ исходных данных

1.1 Анализ служебного назначения

Служебное назначение редуктора – для снижения угловой скорости выходного вала при передаче крутящего момента от привода к рабочим органам.

Редуктор, определенный по заданию – двухступенчатый цилиндрический, крупногабаритный, разборный. Предназначен корпус для базирования валов в сборе с подшипниковыми узлами и зубчатыми колесами.

Условия работы редуктора – тяжелые.

Редуктор испытывает знакопеременные динамические нагрузки (кручение, изгиб и т.д.) и статические нагрузки (сжатие, растяжение и т.д.).

Корпус изготавливается из серого чугуна марки СЧ30 ГОСТ 1412-79, который применяется для крупных ответственных деталей, работающих при больших нагрузках. Корпус сложной конфигурации и большое коробление недопустимо, невозможно его старение из-за мелкой серии производства.

Характеристики чугуна СЧ 30 в таблицах 1 - 3.

Таблица 1 - Физические свойства чугуна марки СЧ 30

ρ , кг/м ³	C , Дж/К	$\alpha \cdot 10^{-6}$, К	λ , Вт·м·К
	при $t = 293 - 427$ К		
7600	460	9	59

где ρ - плотность;

C – удельная теплоёмкость;

α - коэффициент линейного расширения;

λ - теплопроводность.

Таблица 2 - Химический состав чугуна марки СЧ 30

Химические элементы	C	Si	Mn	Cr	Ni	Fe
Содержание в %	3,2 - 3,4	2,1 – 2,5	0,9 – 1,1	0,15	0,15	90 - 92

Таблица 3 - Механические свойства чугуна марки СЧ 30

Предел точности, МПа		Твёрдость ,НВ
при растяжении	при изгибе	
294	490	197 - 269

1.2. Анализ технологичности конструкции детали

Корпус имеет ряд особенностей в технологичности:

1. Он имеет сложную конфигурацию, является открытым, что упрощает получение заготовки, её обработку и сборку изделия.
2. Поверхности (одна из вспомогательных баз) имеет ограниченный доступ (невозможность обработки на проход), что усложняет её обработку.
3. Поверхности резьбовые, штифтовые и под крепление нецелесообразно получать в заготовке.
4. Масса заготовки значительная, габариты большие. Это переводит подготовку технологии в область тяжелого машиностроения.
5. Из-за габаритов длина обрабатываемых поверхностей значительная.

В остальном корпус является технологичным, допускает применение высокопроизводительных методов и режимов обработки на агрегатных или

многоцелевых станках и автоматизированных станках, имеет хорошие технологические базы (соблюдается принцип единства баз), свободный доступ к обрабатываемым поверхностям.

1.3 Определение типа производства

Исходя из того, что годовая производственная программа 500 корпусов и масса каждого примерно 250 кг по [15] принимаем тип производства – среднесерийный.

Схема с номерами корпуса на рисунке 1. Технические требования в таблице 4.

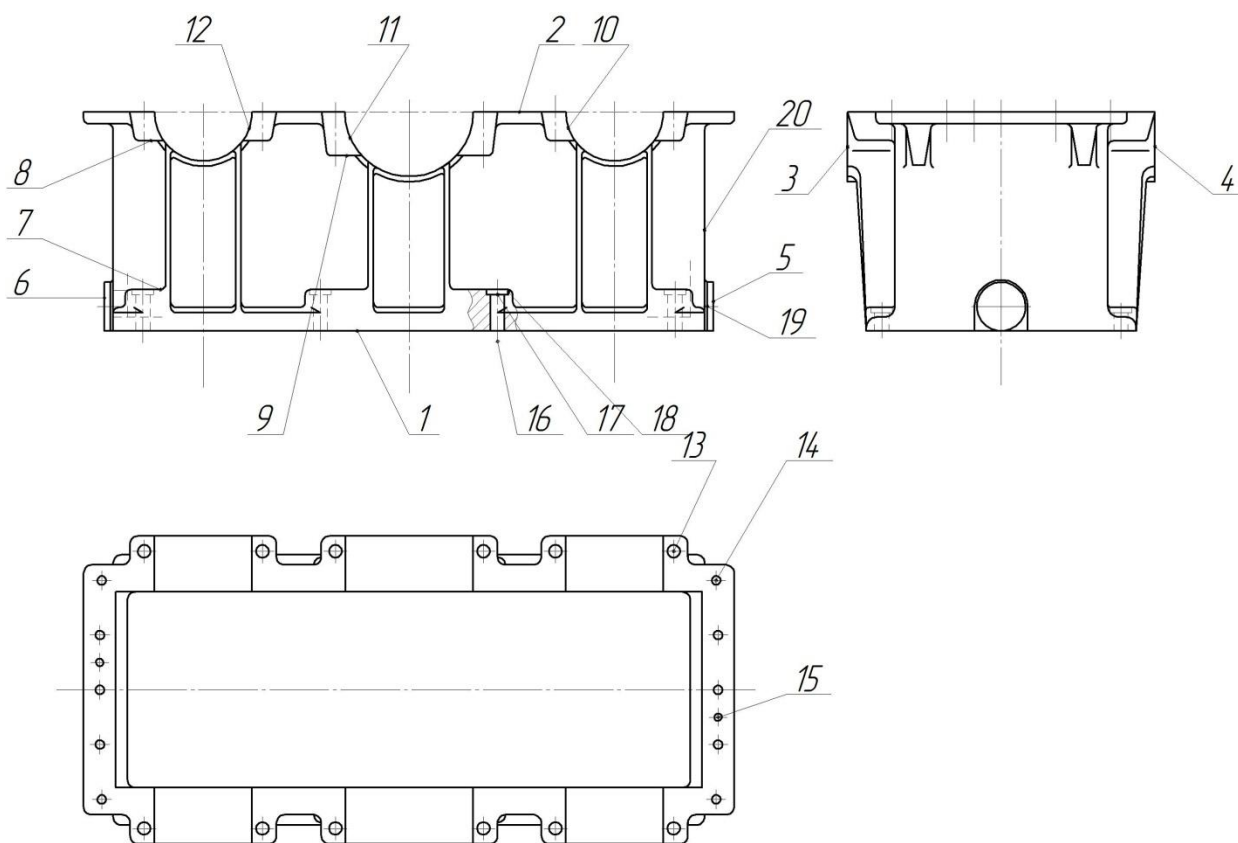


Рисунок 1 - Эскиз корпуса

Таблица 4 – Технические требования

Номер по порядку – габарит, мм	Вид	Назначение	Точность кавалитет	Допуск расположение, м	Шероховатость, мкм
1	2	3	4	5	6
1 - 340	Плоскость	Основная база	14	Плоскостность 0,1	3,2
2 - 340	Плоскость	Вспомогательная конструкторская база, Исполнительная	14	Плоскостность 0,05	2,5
3 - 480	Плоскость	Вспомогательная база, Исполнительная	10	-	2,5
4 - 480	Плоскость	Вспомогательная база, Исполнительная	10	-	2,5
5- 948	Плоскость	Вспомогательная база, Исполнительная	14	-	40
6 - 948	Плоскость	Свободная	14	-	40
7 - 48	Фасонная	Свободная	14	-	3,2
8 – 45	Фасонная	Вспомогательная база	12	-	3,2
9 - 68	Фасонная	Вспомогательная база	12	-	3,2
10 – 150	Отверстие	Вспомогательная база, Исполнительная	H7	Соосность 0,02 параллельность 0,02	1,25
11 - 200	Отверстие	Вспомогательная база, Исполнительная	H7	Соосность 0,02 параллельность 0,02	1,25
12 - 150	Отверстие	Вспомогательная база, Исполнительная	H7	Соосность 0,02 параллельность 0,02	3,2
13 - 20	Крепежное отверстие	Вспомогательная база	12	-	3,2
14 - 10	Крепежное отверстие	Вспомогательная база	12	-	3,2

Продолжение таблицы 4

1	2	3	4	5	6
15 - 12	Базирующее отверстие	Вспомогательная база, Исполнительная	H7	-	1,25
16 - 24	Отверстие крепежное	Основная база	H12	-	3,2
17 - 8	Плоскость	Вспомогательная база	H12	-	3,2
18 - 32	Отверстие глухое	Вспомогательная база	H12	-	25,
19 – M24	Резьба	Вспомогательная база, Исполнительная	8H	-	2,5
Остальные	Фасонная	Свободная	14	-	40

Вывод по разделу:

В первом разделе выполнен анализ служебного назначения детали - основания корпуса редуктора. Проанализирована обоснованность технических требований и выполнен анализ технологичности. Основной особенностью конструкции детали, которая определяет дополнительные трудности, это большие размеры и масса заготовки, соответственно протяженные обрабатываемые поверхности, трудность установки базирования, транспортировки. Эти моменты отражены в соответствующем подразделе по анализу технологичности.

2 Разработка технологической части работы

2.1. Проектирование заготовки

Заготовку корпуса можно получить различными методами. Наиболее рациональными для выбранного производства являются два варианта:

1 вариант – литьё в земляные формы;

2 вариант – литьё в оболочковые формы.

Определим, какой из этих вариантов является оптимальным. Для этого найдем стоимость заготовки по каждому варианту [12].

Определение затрат на получение заготовки:

$$C_n = \frac{C_m \cdot M_z}{1000} \cdot K_{cn} \cdot K_m \cdot K_{cl}, \quad (1)$$

где C_n – затраты на получение заготовки, руб;

C_m – цена 1 т материала заготовки, руб/т;

M_z – масса заготовки, кг;

K_{cn} , K_m , K_{cl} – коэффициенты, учитывающие соответственно способ получения заготовки, её точность и сложность.

Для чугуна марки С30 $C_m = 2.900$ руб/т [12]:

$$M_z = \frac{V_z \cdot \rho}{1000}, \quad (2)$$

где V_z – объём заготовки, м³;

ρ – плотность материала, кг/м³.

Для чугуна марки С30 $\rho = 7800$ кг/м³. Для определения объёма заготовки разобьём её на элементарные фигуры:

$$V_3 = \rho V_i, \quad (3)$$

где V_i – объём i -ой элементарной фигуры, м³.

Определение затрат на получение заготовки корпуса, полученной литьём в земляные формы. Коэффициенты: $K_{сп}=1,8$; $K_T=1$; $K_{сл}=1$. Тогда объём и масса:

$$V_3=0,031528 \text{ м}^3.$$

$$M_3 = V_{3..3} \cdot \rho = 0,031528 \cdot 7800 = 243 \text{ кг}.$$

$$C_n = \frac{2900 \cdot 243}{1000} \cdot 1,8 \cdot 1 \cdot 1 = 1268 \text{ руб}.$$

Определение затрат на получение заготовки корпуса, полученной литьём в оболочковые формы. Коэффициенты: $K_{сп}=2$; $K_T=1$; $K_{сл}=1,2$.

$$V_3=0,029596 \text{ м}^3.$$

$$M_3 = V_{3..o} \cdot \rho = 0,029596 \cdot 7800 = 231 \text{ кг}$$

$$C_n = \frac{2900 \cdot 231}{1000} \cdot 2 \cdot 1 \cdot 1,2 = 1606 \text{ руб}.$$

Определение затрат на обработку заготовки определим для уточнения полученного вывода, хотя уже из стоимости заготовки видно, что первый вариант выгоднее.

Так как оба варианта заготовки имеют одинаковый маршрут обработки, следовательно затраты на обработку одного варианта будут отличаться от затрат на обработку заготовки по другому варианту лишь из-за разницы в припуске на обработку:

$$C_{обр} = \frac{C_{уд} \cdot (M_3 - M_0)}{K_o}, \quad (4)$$

где $C_{обр}$ – затраты на обработку заготовки, руб;

$C_{уд}$ – удельные затраты на снятие 1 кг стружки, руб/кг;

K_o - коэффициент обрабатываемости материала;

M_d – масса детали, кг.

Для серийного производства $C_{уд}=6$ руб/кг [13] при обработке чугуна марки СЧ 30 режущим инструментом из твёрдого сплава ВК $K_o=0,7$.

Массу детали определяем также как и массу заготовки: $M_o = 224$ кг.

Определение затрат на обработку заготовки корпуса, полученной литьём в земляные формы:

$$C_{обр.л.з} = \frac{6 \cdot (243 - 224)}{0,7} = 163 \text{руб}.$$

Определение затрат на обработку заготовки корпуса, полученной литьём в оболочковые формы:

$$C_{обр.л.о} = \frac{6 \cdot (231 - 224)}{0,7} = 60 \text{руб}.$$

Определение стоимости заготовки.

$$C_3 = C_n + C_{обр}, \quad (5)$$

где C_3 – стоимость заготовки, руб.

Определение стоимости заготовки корпуса, полученной литьём в земляные формы:

$$C_3 = 1268 + 163 = 1431 \text{руб}.$$

Определение стоимости заготовки корпуса, полученной литьём в оболочковые формы:

$$C_3=1606+60=1666 \text{ руб.}$$

Выбор оптимального варианта заготовки. Так как $C_{3.0} > C_{3л.з}$, то в качестве оптимального варианта заготовки корпуса принимаем литьё в земляные формы.

Так как заготовка корпуса получается литьём в земляные формы в условиях серийного производства, то принимаем: степень точности отливки 9-8-8-8 по ГОСТ 26645-85, смещение по поверхности разъёма форм – 2 мм, литейные уклоны 3-5°, литейные радиусы закруглений R= 5...6 мм [13].

Припуски на обработку поверхностей заготовки корпуса и допуски на размеры заготовки определяем, пользуясь [5]. Размеры заготовки определяем путём прибавления припусков на обработку для наружных цилиндрических и плоских поверхностей и путём вычитания припусков на обработку для внутренних наружных цилиндрических поверхностей.

Крепежные отверстия в заготовке отсутствуют, так как их нецелесообразно и неэкономично получать в заготовке вследствие малых размеров и неудобного расположения. Чертеж отливки корпуса приведен на листе.

Таблица 5 - Размеры отливки, мм

Размер детали	Припуск на сторону	Размер отливки	Отклонение
Диаметр 150	3,0	Диаметр 144±1,4	±1,4
Диаметр 200	3,0	Диаметр 194±1,4	±1,4
340	3,0	346±1,2	±1,2
480	3,0	486±1,2	±1,2
948	3,0	954±1,6	±1,6

2.2 Выбор технологических баз

В качестве черновых баз на первой операции механической обработки корпуса принимаем установочную поверхность для крышки [12]. При этом соблюдается принцип единства баз, так как данные поверхности являются конструкторскими, технологическими и измерительными базами для поверхностей, обрабатываемых на данной операции.

Установ А:

- направляющая база – поверхность 11;
- установочная база – поверхности 2, предотвращающая поворот детали;
- опорная база – торец корпуса.

На остальных операциях механической обработки корпуса принимаем поверхности 1 и 16 (чистовые базы). При этом соблюдается принцип постоянства баз (использование одних технологических баз на разных операциях) и принцип единства баз, так как эти поверхности являются конструкторскими базами.

2.3 Технологический маршрут и план изготовления детали

Технологический маршрут это таблица 6 с информацией о последовательности обработки заготовки.

Особенность выбранной последовательности в том, что первая часть процесса выполняется отдельно для нижней части – основания корпуса, а вторая – после установки крышки корпуса редуктора.

Для этого предусматривается в середине сборочная операция, которая сопровождается обработкой отверстий под штифты.

Установка на всех операциях по основанию и плоскостям.

Таблица 6 - Маршрут обработки корпуса

Номер и наименование операции	Наименование оборудования	Наименование позиции	Обрабатываемые поверхности	Точность в квалитетах	Ra, мкм
000	Заготовительная	-	-	-	40
005 многоцелевая	Многоцелевой 2В622Ф11-1	Загрузка/разгрузка			
		Фрезерование черновое	16	12	12,5
		Фрезерование черновое	1	12	12,5
		Фрезерование чистовое	1	10	2,5
		Сверление	16	12	6,3
		Цекование	17,18	12	6,3
		Фрезерование	5,6,7	12	12,5
010 многоцелевая	Многоцелевой ИР1400ПМФ4	Фрезерование черновое	2	12	12,5
		Фрезерование чистовое	2	10	1,25
		Сверление отверстий	15	11	6,3
		Зенкерование		8	3,2
		Развертывание		6	1,25
		Сверление отверстий	13,14	11	12,5
015 сборочная	Радиально-сверлильный 2К52-2	Зенкерование Развертывание	15	6	1,25
020 Фрезерная	Фрезерный РМ409МС02	Фрезерование черновое	3,4	12	12,5
		Фрезерование чистовое		10	2,5
025 Расточная	Горизонтально-расточной ИС1250	Растачивание черновое	10-12	10	6,3
		Растачивание чистовое		8	2,5
030 Расточная	Горизонтально-расточной 2Е656РФ3	Растачивание тонкое	10-12	7	1,25
035	Моечная	Промыть все поверхности			
040	Контрольная	Контроль согласно чертежу детали			

2.4 Расчет припусков операционных размеров

Найдем припуски для $\varnothing 200H7(^{+0,046})$. Припуск:

$$2Z_{min}^i = 2 \left[(R_z + h)^{i-1} + \sqrt{(\Delta_{пр}^{i-1})^2 + (\varepsilon_y^i)^2} \right], \quad (6)$$

где R_z - микронеровность, мкм;

h - параметр глубина дефектного слоя, мкм;

ε_y – погрешность установки определяем по [15], мкм;

$\Delta_{пр}^{i-1}$ - пространственное отклонение поверхности отверстия после обработки на $i-1$ переходе, мм.

Максимальное значение припусков:

$$2Z_{max}^{i-1} = Z_{min}^{i-1} + 0,5(Td^i + Td^{i-1}). \quad (7)$$

где Td^i, Td^{i-1} - допуски на диаметр на i и $i-1$ операциях, мм.

Среднее значение припусков:

$$Z_{cp}^i = 0.5 \cdot (Z_{min}^i + Z_{max}^i). \quad (8)$$

Параметры исходной заготовки заносим в таблицу 8 $R_z=150$ мкм, $h=210$ мкм. Параметры заготовки после переходов по механической обработке будут следующие. Растачивание черновое - $R_z=50$ мкм; $h=20$ мкм; чистовое - $R_z=20$ мкм; $h=10$ мкм; алмазное - $R_z=5$ мкм; $h=5$ мкм.

Пространственную погрешность находим как:

$$\Delta_{пр}^{i-1} = \Delta_{заг} k_y, \text{ мм} \quad (9)$$

где k_y - коэффициент преобразования, мм;

$\Delta_{\text{заг}}$ - отклонение для заготовки, мм.

$$\Delta_{\text{заг}} = \sqrt{(\Delta_{\text{кор}})^2 + (\Delta_{\text{см}})^2}, \text{ мм} \quad (10)$$

где коробление $\Delta_{\text{кор}}$:

$$\Delta_{\text{кор}} = \sqrt{(\Delta_{\text{к}} d)^2 + (\Delta_{\text{к}} l)^2}, \quad (11)$$

где $\Delta_{\text{к}}$ - величина удельного коробления отверстия, мкм/мм;

d – диаметр отверстия, мм;

l - длина отверстия, мм.

Для корпусной детали, получаемой литьем, $\Delta_{\text{к}}$ принимаем 0,8.

$$\Delta_{\text{кор}} = \sqrt{(0,8 \cdot 200)^2 + (0,7 \cdot 88)^2} = 170 \text{ мкм.}$$

$$\Delta_{\text{см}} = \sqrt{\left(\frac{T_{\text{а}}}{2}\right)^2 + \left(\frac{T_{\text{в}}}{2}\right)^2}, \quad (12)$$

где $T_{\text{а}}$, $T_{\text{в}}$ - допуски на размеры координирующие положение обрабатываемой поверхности, мкм ($T_{\text{а}}$ - допуск в горизонтальном направлении, $T_{\text{в}}$ - допуск в вертикальном направлении). $T_{\text{а}} = 100$ мкм, $T_{\text{в}} = 1400$ мкм.

$$\Delta_{\text{см}} = \sqrt{\left(\frac{100}{2}\right)^2 + \left(\frac{100}{2}\right)^2} = 70 \text{ мкм};$$

$$\Delta_{\text{заг}} = \sqrt{(170)^2 + (70)^2} = 184 \text{ мкм.}$$

Результаты расчётов $\Delta_{\text{пр}}^{i-1}$ приведены в 4 столбце таблицы 8.

$$\varepsilon_y^i = \sqrt{\varepsilon_6^2 + \varepsilon_3^2}, \quad (13)$$

где ε_6 – погрешность базирования заготовки, мкм;

ε_3 – погрешность закрепления заготовки, мкм.

Таблица 7 - Значение уточняющих коэффициентов K_y

Название перехода	K_y
Литье	1
Расточить начерно	0,06
Расточить начисто	0,04
Тонко расточить	0,02

Погрешность базирования одинакова для всех переходов и равна нулю.

Размеры для каждого перехода:

$$2D_{i-1 \max} = 2D_{i \max} - 2Z_{i \min}, \text{ мм} \quad (14)$$

$$2D_{\min}^{030-3} = 200 \text{ мм};$$

$$2D_{\max}^{030-3} = 200,046 \text{ мм};$$

$$2D_{\max}^{030-2} = 200,046 - 0,104 = 199,94 \text{ мм};$$

$$2D_{\max}^{030-1} = 199,94 - 0,2 = 199,74 \text{ мм};$$

$$2D_{\max}^{000} = 199,74 - 1,2 = 198,6 \text{ мм}.$$

$$D_{\min_i} = D_{\max_i} - TD_i, \text{ мм} \quad (15)$$

$$D_{\min}^{030-2} = 199,82 - 0,08 = 199,75 \text{ мм};$$

$$D_{\min}^{030-1} = 199,75 - 0,2 = 199,5 \text{ мм};$$

$$D_{\min}^{000} = 199,5 - 3,6 = 196,2 \text{ мм}.$$

Определим предельные значения припусков по формуле:

$$2Z_{i \max} = 2Z_{i \min} + T2D_{i-1} + T2D_i, \quad (16)$$

Вывод: Для изготовления основания редуктора применяем выбранные методы. В целом маршрут выглядит следующим образом (таблица 8).

Таблица 8 – Припуски

Технологический переход	Элемент припуска, мкм				Допуск TD, мм	Предельный размер заготовки		Предельный припуск, мм	
	R _z	h	Δ _Σ	ε _y		D _{max}	D _{min}	2Z _{max}	2Z _{min}
Литье	150	200	184	-	0,3	198,8	195,9	-	-
Растачивание черновое	50	-	11	100	0,2	199,86	199,66	3,72	1,12
Растачивание чистовое	20	-	7	6	0,08	199,99	199,91	1,442	0,126
Растачивание алмазное	5	-	4	4	0,046	200,046	200	0,941	0,056

2.5 Проектирование технологических операций

При проектировании операции необходимо сделать выбор оборудования исходя из типа производства, типа, формы и размеров обрабатываемой заготовки и от многих других факторов.

В серийном производстве применяются автоматизированное оборудование – многоцелевые станки, универсальные станки с ЧПУ, агрегатные станки с системами управления. Оборудование, применяемое для обработки корпуса, приведено в таблице 9.

Таблица 9 - Итоговая таблица выбора оборудования

№ операции	Тип станка
005	Многоцелевой 2В622Ф11-1
010	Многоцелевой ИР1400ПМФ4
015	Радиально-сверлильный 2К52-2
020	Фрезерный центр РМ409МС020
025	Горизонтально-расточной ИС1250
030	Горизонтально-расточной 2Е656РФ3
040	Моечная машина

Оснащение перечислено в таблице 10.

Таблица 10 - Инструмент

Операц ия	Наименование инструмента	ГОСТ, материал режущей части	Конструктивные параметры
Многоцелевая	Фреза торцовая	2214-0503 Фреза ВК8/ВК6 ГОСТ 28719-90	диаметр 160, z=14
	Сверло Сверло	2301-0928 Сверло P6M5 ГОСТ 19546-74 2301-1137 Сверло P6M5 ГОСТ 19547-74	диаметр 24
	Цековка обратная	2350-0797 Цековка P6M5 ГОСТ 26258-87	диаметр 32
Многоцелевая	Фреза торцовая насадная	2214-0503 Фреза ВК8/ВК6 ГОСТ 28719-90	диаметр 160, z=14
	Сверло	2301-0858 Сверло P6M5 ГОСТ 19546-74	диаметр 12
		2301-1040 Сверло P6M5 ГОСТ 19547-74	диаметр 10
2301-1120 Сверло P6M5 ГОСТ 19547-74		диаметр 20	
Сборочная	Зенкер	2320-0208 Зенкер P6M5 ГОСТ 21581-76	диаметр 11
	Развертка	2363-3394 Развертка ВК6 ГОСТ 1672-80	диаметр 12
Фрезерная	Фреза торцовая насадная	2214-0154 Фреза ВК8 ГОСТ 9473-80	диаметр 100, z=10
Расточная	Блок расточной Блок расточной	2009-0004 Головка ГОСТ 23022-78	ВК8 ВК6
Алмазно- расточная	Блок расточной	2009-0004 Головка ГОСТ 23022-78	ВК40М

Режимы резания проводим, начиная с 005 операции. Переходы по операции многоцелевой фрезерно-сверлильной.

Переход 1. Фрезерование плоскости черновое. Глубина $t=2$ мм. С учетом глубины и количества зубьев фрезы (6) подача на оборот $S = 1,2$ мм/об. Рекомендуемая скорость резания для данных условий [21] $V = 140$ м/мин. Обороты инструмента:

$$n = \frac{1000 \cdot V_n}{\pi \cdot d_n}, \quad (17)$$
$$n = \frac{1000 \cdot 140}{\pi \cdot 320} = 140 \text{ об/мин.}$$

Основное время фрезерования чернового:

$$T_o = \frac{l}{S_z \cdot z \cdot n} = \frac{l}{S_o \cdot n}, \quad (18)$$

где l – длина рабочего хода, мм.

Обработка ведется по периметру детали, поэтому длина рабочего хода суммируется по длине и ширине детали дважды:

$$T_o = \frac{(980 + 480 + 70)2}{1,2 \cdot 140} = 4,6 \text{ мин.}$$

Переход 2. Чистовое фрезерование:

Глубина $t=1$ мм. С учетом глубины и количества зубьев фрезы (6) подача на оборот $S = 0,8$ мм/об. Рекомендуемая скорость резания для данных условий [19] $V = 180$ м/мин. Обороты инструмента:

$$n = \frac{1000 \cdot 180}{\pi \cdot 320} = 180 \text{ об/мин.}$$

Основное время фрезерования чистового:

$$T_o = \frac{(980 + 480 + 70)2}{0,8 \cdot 180} = 5,3 \text{ мин.}$$

Переход 3. Сверление отверстий в основании.

Глубина $t=12$ мм. Длина отверстий 36 мм в количестве восьми. С учетом диаметра сверла подача на оборот $S=0,3$ мм/об. Рекомендуемая скорость резания для данных условий [21] $V=32$ м/мин. Обороты инструмента:

$$n = \frac{1000 \cdot 32}{\pi \cdot 24} = 425 \text{ об/мин.}$$

Основное время сверления с учетом не довода и перебега:

$$T_o = \frac{(36 + 4 + 3)8}{0,3 \cdot 425} = 2,7 \text{ мин.}$$

Переход 4. Чистовое фрезерование торцов с двух сторон методом врезания:

Глубина $t=3$ мм. С учетом глубины и количества зубьев фрезы (6) подача на оборот $S = 0,5$ мм/об. Рекомендуемая скорость резания для данных условий [21] $V = 120$ м/мин. Обороты инструмента:

$$n = \frac{1000 \cdot 120}{\pi 60} = 637 \text{ об/мин.}$$

Основное время фрезерования чистового:

$$T_o = \frac{(3 + 3)2}{0,5 \cdot 637} = 0,4 \text{ мин.}$$

Переход 5. Цекование восьми отверстий на обратном ходе инструмента с откидывающимся лезвием.

Глубина $t=8$ мм. С учетом глубины подача на оборот $S = 0,15$ мм/об.
Рекомендуемая скорость резания для данных условий [21] $V=80$ м/мин.
Обороты инструмента:

$$n = \frac{1000 \cdot 80}{\pi \cdot 32} = 796 \text{ об/мин.}$$

Основное время цекования:

$$T_o = \frac{(8 + 3)8}{0,15 \cdot 796} = 0,7 \text{ мин.}$$

Время обработки суммарное составит:

$$T_o = 4,6 + 5,3 + 0,4 + 2,7 + 0,7 = 13,7 \text{ мин.}$$

Штучное время для серийного производства равно [9]:

$$T_{шт} = T_o + T_B + T_{об} + T_{от}, \quad (19)$$

где T_o – основное время, мин;

T_B – вспомогательное время, мин;

$T_{об}$ – время на обслуживание рабочего места, мин;

$T_{от}$ – время перерывов на отдых и личные надобности, мин.

T_B найдем по [13] по всем необходимым переходам:

$$T_B = (5 + 0,05 + 0,13 + 0,48)1,8 = 10,1 \text{ мин.}$$

Тогда в процентах от оперативного найдем время обслуживания и отдыха:

$$T_{об} = (T_o + T_B)0,05 = (13,7 + 10,1)0,05 = 1,2 \text{ мин.} \quad (20)$$

$$T_{от} = (T_B + T_o)0,05 = (10,1 + 13,7)0,04 = 0,9 \text{ мин.} \quad (21)$$

Суммарно время операции составит:

$$T_{шт} = \frac{30}{10} + 13,7 + 10,1 + 1,2 + 0,9 = 29,1 \text{ мин.}$$

Из-за измененной фрезы режимы по сравнению с стандартной обработкой увеличены в 1,2 раза. Стойкость инструмента увеличена в 2 раза.

На 020 фрезерную режимы берем для 005 операции. Основное время обработки:

$$T_o = \frac{(1012)}{1,2 \cdot 140} 2 = 4,4 \text{ мин.}$$

$$T_B = (5 + 0,05 + 0,13 + 0,48)1,8 = 10,1 \text{ мин.}$$

Тогда в процентах от оперативного найдем время обслуживания и отдыха:

$$T_{об} = (T_B + T_o)0,05 = (10,1 + 4,4)0,05 = 1,1 \text{ мин.} \quad (20)$$

$$T_{от} = (T_B + T_o)0,04 = (10,1 + 4,4)0,04 = 0,6 \text{ мин.} \quad (21)$$

Суммарно время операции составит:

$$T_{шт} = \frac{30}{10} + 4,4 + 10,1 + 1,1 + 0,6 = 19,2 \text{ мин.}$$

Вывод по разделу:

Во втором разделе, которой относится к проектированию технологии изготовления корпуса, выполнен выбор типа производства. На основании

массы 200 кг и объема выпуска 100 деталей в год тип производства среднесерийный. Спроектирована заготовка, отливка в песчаные формы, которая является единственным рациональным методом для детали с такими габаритами. Проектирование заключается в назначении припусков и допусков на размеры отливки, указания всех технических требований. Разработан технологический маршрут по обработке поверхностей и по операциям. Используются станки - обрабатывающие центры с возможностью использования последовательно разнообразного высокопроизводительного инструмента. Сделан выбор средств технологического оснащения, включая зажимные приспособления и инструменты, а также контрольно-измерительные средства. На 005 многоцелевую и 020 фрезерную операции выполнено проектирование с назначением режимов резания, включая расчет припусков при выборе режимов обработки, нормирование этих операций. Также на них разработаны технологические наладки, представленные в графической части.

3 Проектирование специальных средств оснащения

3.1 Подготовка исходных данных

Для закрепления тяжелого корпуса массой более 200 кг необходимо соответствующее приспособление. Из-за больших габаритов заготовки (длина около 1 м) для ее закрепления необходимо отдельные установочные и зажимные элементы, которые будут ставиться непосредственно на стол станка.

Для горизонтальных опор используются опоры – плоские установочные пальцы. Для базирования в горизонтальном направлении аналогичные пальцы будут установлены в боковые кронштейны. С длиной стороны заготовка будет поджиматься кулачками с отдельным приводом зажима.

Для первой операции используются черновые технологические базы: плоскость под крышку и боковые торцы – удлиненный и укороченный. Для равномерного распределения припуска на самых точных поверхностях лучше было бы обеспечить установку заготовки по центральному отверстию. Но сложность реализации из-за большой массы заготовки вынуждает прибегнуть к более простой схеме установки. Оценка неравномерности припуска сделана в разделе по расчету точности приспособления.

На всех остальных операциях используется установка заготовки в координатный угол по трем плоскостям.

Расчет и проектирование выполняется для 005 многоцелевой операции. Станок – обрабатывающий многоцелевой центр 2B622Ф11-1 с ЧПУ с размерами стола 1600 на 1600 мм. Заготовка будет устанавливаться на промежуточную базовую плиту vertex ТВР-10050D размерами 1000 на 500 мм. Кулачки для зажима разместим непосредственно на столе станка.

Принцип действия кулачков комбинированный. Для предварительного перемещения кулачков используем винтовой привод с точностью установки

± 5 мм. Для закрепления используется комбинированный механогидравлический привод.

Схема установки корпуса с силами зажима и силами резания представлена на рисунке 2.

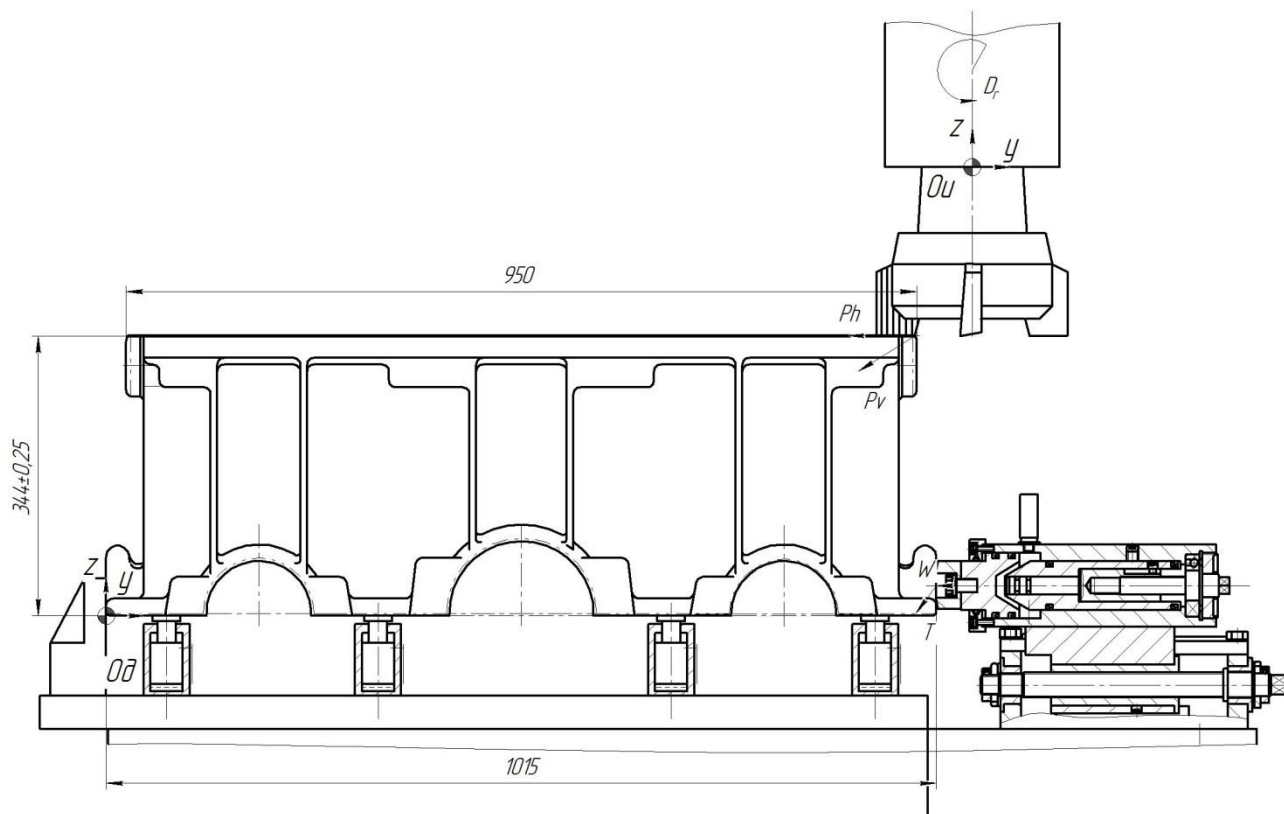


Рисунок 2- Операционный эскиз с силами зажима и резания

Заготовка устанавливается на базовой плите на четыре опорных пальца и закрепляется двумя кулачками. Два вдоль длинной стороны, один с короткой. Приспособление должно обеспечить неподвижность заготовки при черновом фрезеровании заготовки весом 250 кг.

3.2 Расчёт усилий резания

Определим усилия фрезерования установочной плоскости на 005 многоцелевой операции. Этот переход отличается максимальной силой

резания. На всех остальных переходах сила зажима будет иметь запас по надежности закрепления.

Плоскость торцуется сборной фрезой, которая закрепляется в поворотной головке для возможности обработки плоскостей, расположенных под 90^0 . При фрезеровании две составляющие силы осевая P_h и тангенциальная P_v стремятся сдвинуть, перевернуть корпус между опорой неподвижной – кронштейном и зажимным кулачком. Им противодействует сила зажима. Она создает момент трения от силы T между опорными поверхностями заготовки и опоры. Тангенциальная сила считается P равна:

$$P_v = 0,9 \frac{10 \cdot C_p \cdot t^x \cdot S_z^y \cdot B^u \cdot z^p}{n^w \cdot D^g} \cdot K_p, \text{ Н} \quad (22)$$

где C_p – постоянная;

x, y, n – коэффициенты для условий обработки на 005 операции. По [16]: $C_p = 491$; $x = 1,0$; $y = 0,75$; $u = 1,1$; $q = 1,3$; $w = 0,2$;

K_p - коэффициент для материала заготовки:

$$K_p = \left(\frac{200}{150} \right)^{1,0} = 1,3.$$

$$P_v = \frac{0,9 \cdot 10 \cdot 491 \cdot 2^1 \cdot 0,2^{0,75} \cdot 50^{1,1} \cdot 16}{557^{0,2} \cdot 320^{1,3}} 1,3 = 1927 \text{ Н.}$$

Расчетное усилие закрепления находится из условия равновесия момента резания и закрепления с учетом коэффициента запаса:

$$W = K \frac{(P_v \cdot 0,95 + P_h \cdot 0,2)}{f \cdot 1015}, \quad (23)$$

где f - коэффициент трения.

$$W = 2,5 \frac{(1927 \cdot 0,95 + 1499 \cdot 0,2)}{0,2 \cdot 1,015} = 26237 \text{ Н.}$$

3.3. Расчёт зажимного устройства

Для закрепления заготовки необходимо создание силы зажима. Для этого используется винтовой механизм. Диаметр винта d считается как:

$$d = C \sqrt{\frac{W}{[\sigma]}}, \quad (24)$$

где C - поправочный коэффициент, $C=1,5$;

$[\sigma]$ – предельное напряжение для материала стали 45, $[\sigma]=120$ МПа.

$$d = 1,5 \sqrt{\frac{26237}{120}} = 24 \text{ мм} \approx 30 \text{ мм.}$$

Момент кручения M на винте для создания расчетной силы закрепления W :

$$M = R_{cp} \cdot W \cdot \operatorname{tg}(\alpha + \varphi) + M_{тр}, \quad (25)$$

где R_{cp} – средний радиус резьбы, который считается

$$R_{cp} = 0,45 \cdot d, \quad (26)$$

где α - угол подъёма витков резьбы и равен $\alpha=2^\circ$;

φ – угол трения в резьбе и равен $\varphi=10^\circ 30'$;

$M_{тр}$ – момент трения по опорному торцу фланца:

$$M_{тр} = W \cdot f \cdot R_{пр}, \quad (27)$$

где $R_{пр}$ – приведённый радиус кольцевого торца гайки

$$R_n = \left[\frac{(D^3 - d^3)}{(D^2 - d^2)} \right] / 3, \quad (28)$$

$$R_{cp} = 0,45 \cdot 30 = 13,5 \text{ мм},$$

$$R_n = \left[\frac{(35^3 - 30^3)}{(35^2 - 30^2)} \right] / 3 = 16,3 \text{ мм}.$$

$$M_{тр} = 26237 \cdot 0,1 \cdot 0,0163 = 42,8 \text{ Нм},$$

$$M = 0,0135 \cdot 26237 \cdot tg(2 + 10,3) + 42,8 = 120 \text{ Нм}.$$

Чтобы снизить этот момент закручивания можно использовать ступенчатый гидроусилитель. За счет разницы в диаметрах двух поршней величиной 85 мм и 15 мм будет происходить усиление

$$W' = \frac{W \cdot S_2}{S_1}, \quad (29)$$

где S_1 , S_2 – диаметр соответственно для большего и меньшего поршня, мм. Тогда необходимое усилие зажима равно:

$$W' = \frac{26237 \cdot 15}{85} = 4630 \text{ Н}.$$

$$M = 0,0135 \cdot 4630 \cdot tg(2 + 10,3) + 4630 \cdot 0,1 \cdot 0,0163 = 88,7 \text{ Нм}.$$

Для создания исходного усилия используется ручной привод. Для вращения винта необходимо использовать гаечный ключ с плечом:

$$l = \frac{M}{P_{пр}}, \quad (30)$$

$$l = \frac{88,7}{150} = 0,59 \text{ м}.$$

Округляем длину плеча до 600 мм.

Вторая ступень для грубой предварительной регулировки или подводки к заготовке:

$$M = 0.25 \cdot d \cdot Q \cdot f, \quad (31)$$

где Qf - сила трения, возникающая под действием силы тяжести заготовки.

$$M = 0,25 \cdot 0,03 \cdot 2400 \cdot 0,15 = 2,7 \text{ Нм.}$$

Величина смещения определяется шагом резьбы винта, который равен 3 мм. Разработанный кулачок для установки заготовки корпуса показан на листе.

3.5 Описание устройства и работы кулачка

Приспособление – универсальный регулируемый зажимной кулачок. Он имеет ручной привод зажима и оборудован комбинированным винтовым зажимным механизмом с гидроусилителем. Включает корпус 1, по торцам которого установлены втулки подшипники 12 и 22. В них по опорным шейкам вращается винт 3. В осевом направлении он стопорится гайками 27 и контргайками 21. На винт 3 накручена гайка 5, которая запрессована в губку 4. Эта губка имеет симметричный вырез с двух сторон в который входят направляющие крышки 2. Эти крышки 2 к корпусу 1 прикручиваются винтами 32. На установочную плоскость губки 4 винтами 33 прикручен корпус зажима 6. Внутри него в отверстии винтом 17 зафиксирован пуансон 9. Внутри него перемещается винт – шток 8, который смещается винтом 7. Он своим фланцем зафиксирован в осевом направлении между подшипником 23 и гайкой-крышкой 14. Гайка – шток 8 от проворота стопорится направляющим штифтом 16, который запрессован в пуансон 9. В передней части корпуса зажима 6 в большом отверстии перемещается поршень 10. Он

упирается в крышку 19, которая винтами 29 прикручивается к корпусу зажима 6. На поршень 10 винтом 26 прикручивается сменный кулачок 11. Для предотвращения от утечек среды предусматриваются уплотнения 34 - 36,

Кулачок работает следующим образом. На столе станка он устанавливается в пазы по шпонкам 29 и фиксируется Т-образными болтами по проушинам. Для зажима заготовки производится быстрый подвод кулачка 11 путем вращения винта 3. Для окончательного зажима применяется винт 7. За счет комбинированной схемы установки сокращается время установки. Комбинированный механогидравлический зажим позволяет проводить контролируемый по силе зажим заготовки по манометру 18.

3.6 Проектирование режущего инструмента

3.6.1 Сбор исходных данных

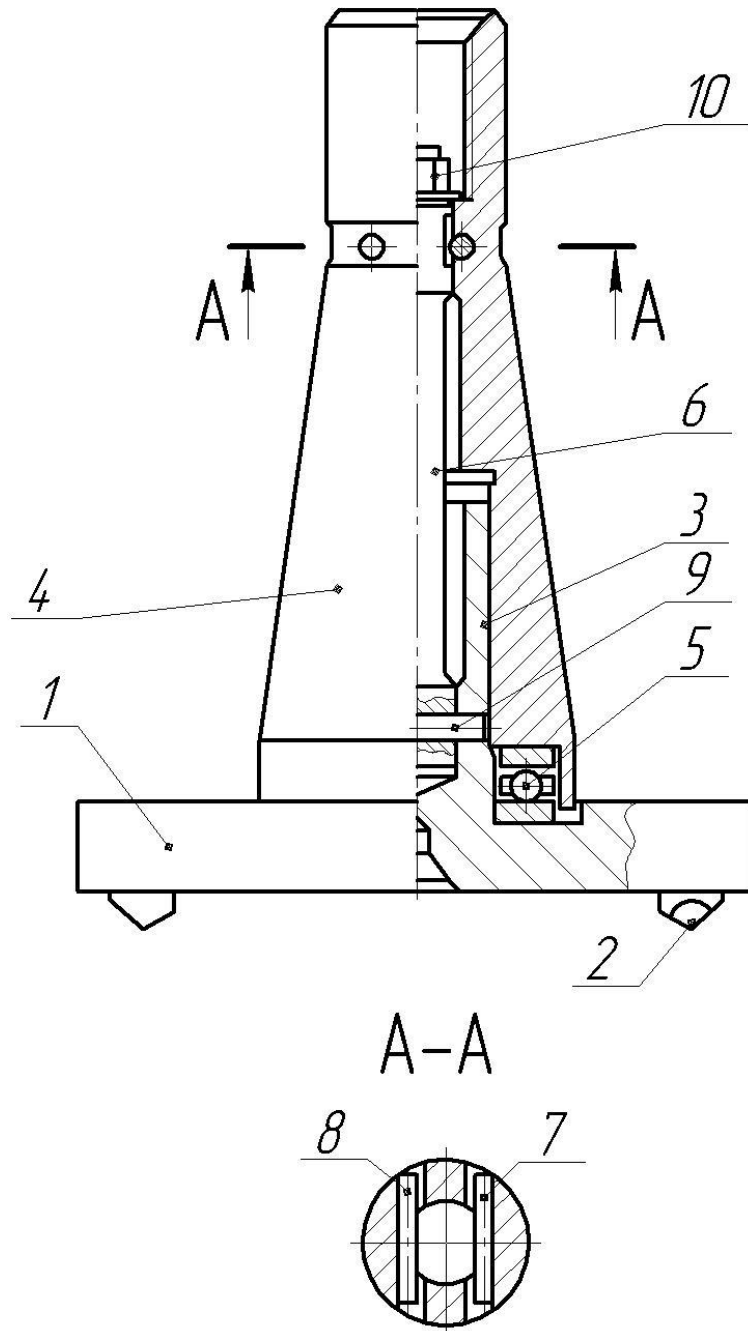
На черновой многоцелевой операции за два прохода фрезеруется плоскость, которая имеет следующие параметры: ширина $B=480$ мм, длина $H=1012$ мм. Заготовка - отливка из чугуна СЧ30. Если ширину одной стенки учитывать, то получается $B=86$ мм с длиной $H=3000$ мм.

3.6.2 Расчет режущего инструмента

Для повышения стойкости торцовых фрез могут использоваться различные конструктивные изменения направленные, например, на снижение динамической нагрузки.

Фреза, представленная на рисунке 3, предназначена для обработки плоскостей. Особенностью инструмента является сборный корпус 1, в котором установлена оправка 4, которая закрепляется в шпинделе станка. Корпус 1 и оправка 4 в крутильном направлении соединяются при помощи упругого стержня 6. С одной стороны он крепится при помощи при помощи двух штифтов 8, которые по лыскам фиксируют его в угловом направлении гайкой 10. С другой стороны, в корпусе 1 он фиксируется штифтом 9. Для снижения влияния действия осевых нагрузок с корпуса на оправку между ними вставлен упорный подшипник 5. При действии сил резания корпус 1

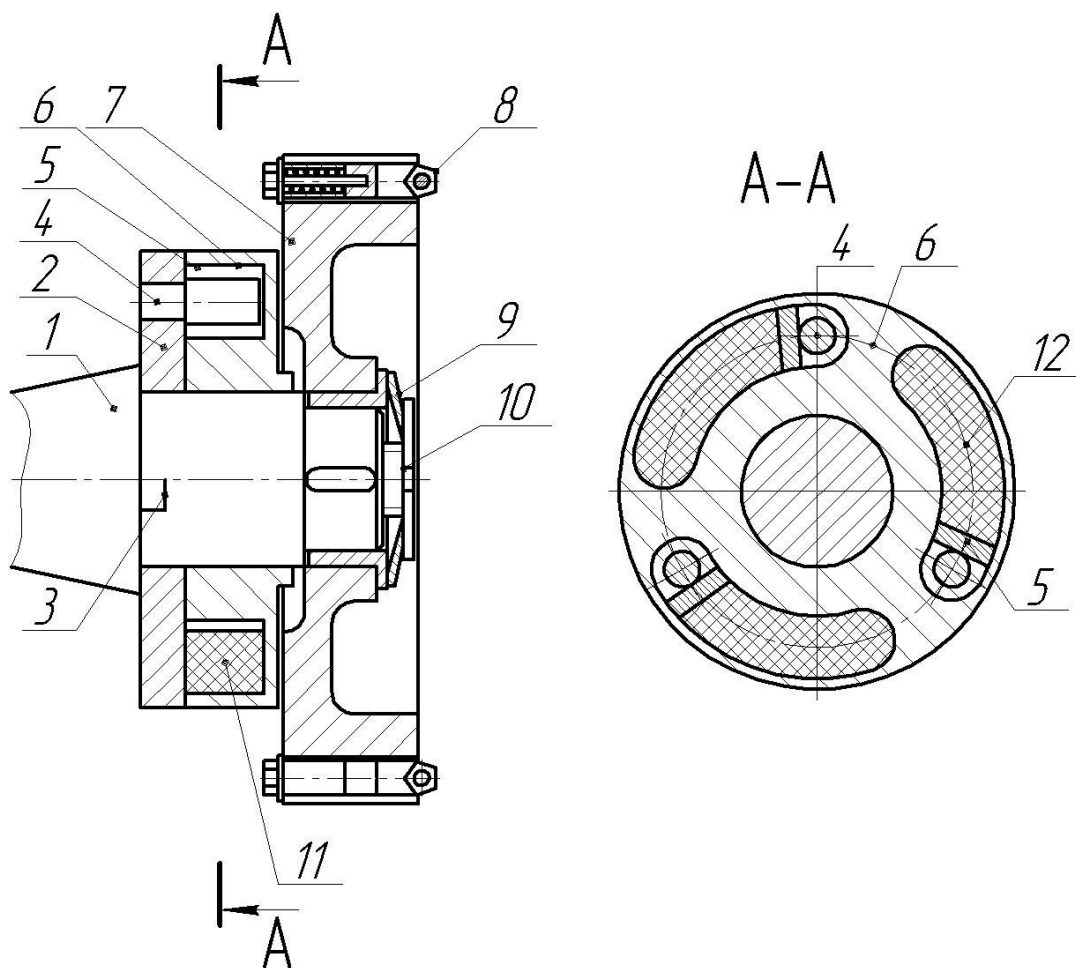
закручивается относительно оправки 4 на величину, которая допускается параметрами упругого стержня 6, который выполняет роль торсиона и гасит динамические нагрузки на режущих пластинах и способствует повышению их стойкости.



1 – корпус; 2- режущие элементы; 3 - цилиндрический хвостовик; 4 - центральное отверстие оправки; 5 - упорный подшипник; 6 - упругий стержень; 7 –штифт; 8 –лыска; 9 – штифт; 10 -гайка

Рисунок 3 – Фреза по авторскому свидетельству СССР № 614905

На рисунке 4 изображена торцовая фреза по авторскому свидетельству СССР № 831426. Данная фреза также имеет две подвижные относительно друг друга части: оправку 1 по которой инструмент крепится на шпинделе станка и корпус фрезы 7 в пазах которого устанавливаются режущие ножи 8.



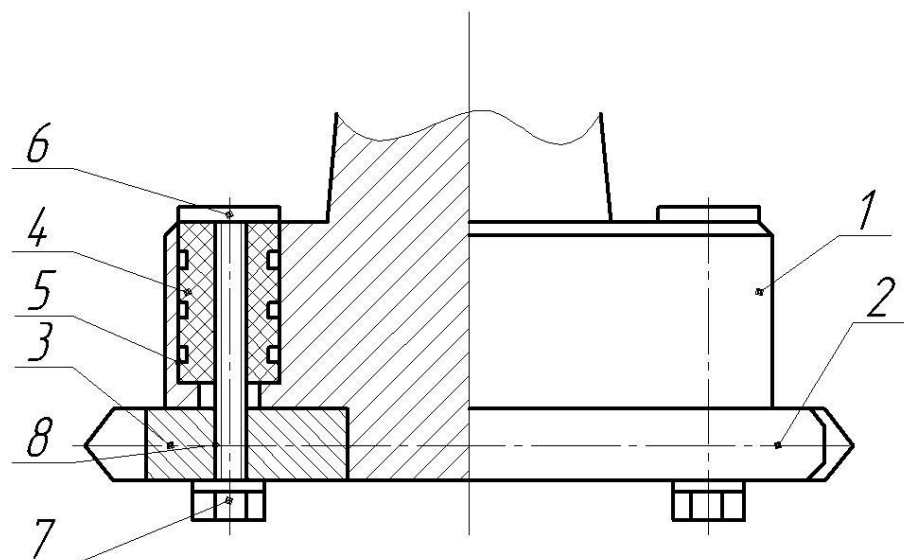
1 – оправка; 2 – диск; 3 – шпонки; 4 - цилиндрические пальцы; 5 - упорные пластинки; 6 - кольцо; 7- корпус фрезы; 8 - режущие ножи; 9 - втулка узла регулирования; 10 – винт; 11 - регулировочный винт; 12- , резиновые упругие элементы

Рисунок 4 – Фреза по авторскому свидетельству СССР № 831426

Между собой оправка 1 и корпус фрезы 7 соединяются по шейке со шпоночным пазом при помощи втулки узла регулирования 9 и винта 10, который через втулку осуществляет силовое замыкание на шейке оправки 1. Для гашения колебаний на промежуточную шейку оправки 1 установлен

виброгасящий узел, который состоит из кольца 6, в пазах которого размещаются цилиндрические пальцы 4, запрессованные в диск 2. В прорезях кольца 6 вставлены резиновые упругие элементы 12. Они поджимаются при помощи упорных пластинок 5. При закручивании корпуса фрезы 7 эти штифты 4 производят поджим через упорные пластинки 5 упругих резиновых элементов 12. За счет этого и происходит виброгашение на режущих ножах 8, что способствует повышению стойкости пластин и повышению качества обработанной поверхности.

На рисунке 5 изображена фреза с расположением упругих вкладышей в корпусной детали с режущими зубьями.



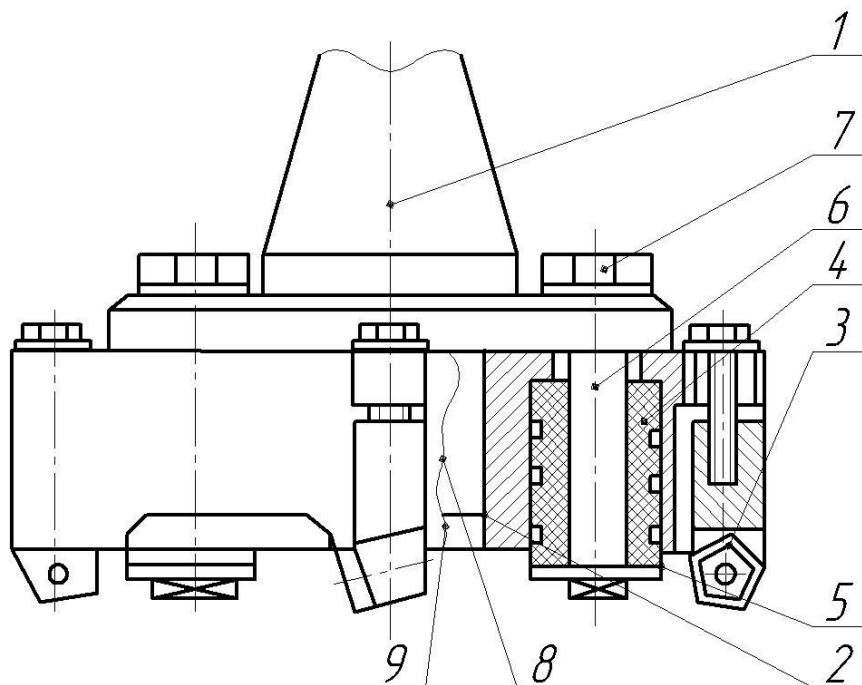
1 – корпус; 2- корпусной элемент; 3- режущие зубья; 4 - упругие вкладыши; 5 -ступенчатые отверстия; 6- гайка; 7- винт; 8 -цилиндрические отверстия

Рисунок 5 – Фреза по патенту СССР № 1202752 вариант а

Корпус 1 имеет по периметру сквозные ступенчатые отверстия. На центральную шейку корпуса 1 установлен корпусной элемент 2 с режущими пластинами. 3. Они закрепляются при помощи винтов 7 шайбой и гайкой 6. Они стягивают внутри ступенчатого отверстия корпуса 1 упругий вкладыш 4, регулируя степень сжатия и степень виброгашения, соответственно при

работе за счет связи через винты 7 корпусного элемента 2 с режущими пластинами 3 в отверстиях 8. Происходит виброгашение в зоне резания с повышением стойкости инструмента и качеством обработанной поверхности.

Аналогичная конструкция представлена на рисунке 6, где в пазы вставлены упругие вкладыши 4, сделанные не в оправке, а в корпусе фрезы, в которые вставлены режущие зубья 3, на которых установлены режущие пластины. За счет использования винтов 6 с гайками происходит сжатие упругих вкладышей 4 в ступенчатом отверстии корпуса фрезы. Это также направлено на снижение динамических нагрузок на режущих пластинах фрезы, представленной на рисунке 6.

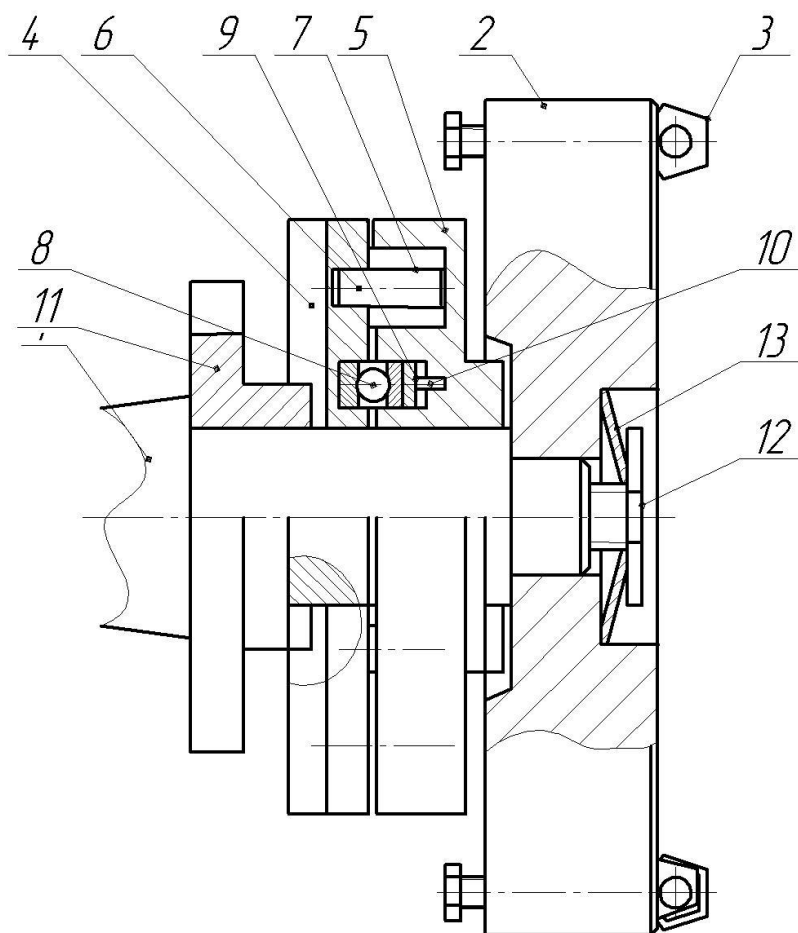


1 – корпус; 2 - корпусной элемент; 3 - режущие зубья; 4 - упругие вкладыши; 5 - ступенчатые отверстия; 6- стержень винта; 7 – винт; 8 - цилиндрические отверстия; 9 – диск

Рисунок 6 – Фреза по патенту СССР № 1202752 вариант б

Технический результат: надежное регулирование жесткости узла демпфирования для снижения ударных нагрузок и вибраций, что приводит к снижению шероховатости обработанной поверхности. Конструкция, аналогична той, которая показана на рисунке 4, представлена на рисунке 7.

Только дополнительно у нее есть элемент для снижения сил трения между подвижными элементами колец узла демпфирования 4 и 5 между собой. Между ними вставлено упорный подшипник 8. Для регулирования степени подвижности под подшипник 8 устанавливается упругая фигурная шайба 10, которая позволяет регулировать степень их натяжения в осевом направлении между собой.



1 – оправка; 2- корпус; 3- режущие ножи; 4, 5 - кольца узла демпфирования; 6 – штифты; 7 -упругие элементы; 8 - упорный подшипник; 9 - дистанционная шайба; 10 -упругая фигурная шайба; 11 –поводок; 12 - регулировочный винт; 13 - пружинная шайба

Рисунок 7 – Фреза по патенту СССР № 1202752 вариант б

3.6.3 Расчет режущего инструмента

Расчет сборной торцевой фрезы с твердосплавными пластинами ВК8 (ВК6) с механическим креплением ведем по [11].

Для торцевых фрез необходимо, чтобы врезание зуба происходило при толщине среза $a_x = \rho$, где.

Наружный диаметр

$$d_{amax} = \sqrt{S_z^2 \cdot \sin^2 \varphi B^2 / (S_z^2 \cdot \sin^2 \varphi - \rho^2)}, \quad (32)$$

где S_z – подача на зуб, мм/зуб;

$\rho = 0.35 \div 0.55(\alpha + \gamma)$ - радиус округления режущей кромки, мм;

φ - угол фрезы в плане, °;

B – ширина фрезерования, мм.

$$d_{amax} = \sqrt{0.15^2 \cdot \sin^2 54 \cdot 120^2 / (0.15^2 \cdot \sin^2 54 - (0.4 \cdot 19)^2)} = 145$$

мм.

Расчитанное значение округляем до ближайшего стандартного значения $d_a = 160$ мм. Фреза насадная и поэтому устанавливается на оправку. Для ее установки посадочное отверстие принимается равным 40 мм.

Число зубьев фрезы z :

$$z = \frac{360\zeta}{\psi}, \quad (33)$$

где ζ - коэффициент равномерности фрезерования, $\zeta \geq 2$;

$\psi = \arccos\left(1 - \frac{2B}{d_a}\right)$ - угол контакта фрезы.

$$\psi = \arccos\left(1 - \frac{2 \cdot 120}{160}\right) = 120.$$

$$z = \frac{360 \cdot 2}{120} = 6.$$

Окружной шаг зубьев:

$$t_{po} = \frac{\pi \cdot d}{z}, \quad (34)$$

$$t_{po} = \frac{\pi \cdot 160}{6} = 83.7 \text{ мм.}$$

Высота зуба:

$$h = 0,5 \cdot t_{po}, \quad (35)$$

$$h = 0,5 \cdot 83.7 = 42 \text{ мм.}$$

Задний угол у пластины:

$$\alpha = \arcsin\left(\frac{0,13}{a^{0,3}}\right), \quad (36)$$

где $a = S_z \sin\varphi = 0,15 \sin 54 = 0,124 \text{ мм.}$

$$\alpha = \arcsin\left(\frac{0,13}{0,124^{0,3}}\right) = 13.$$

Величина главного угла в плане $\varphi = 54^\circ$ $\varphi = 54^\circ$. Вспомогательный угол в плане $\varphi_1 = 16$. Передний угол $\gamma = 11^\circ$ - для чугуна. Угол наклона пластинок $\omega = 8^\circ$. Для обработки чугуна величина фаски $f=0,2$ мм. Общая ширина фрезы: $L=70$ мм. Для обработки боковых сторон ширина равна 220 мм. Размеры фрезы умножаются на два.

$$d_{amax} = \sqrt{0.15^2 \cdot \sin^2 54 \cdot 320^2 / (0.15^2 \cdot \sin^2 54 - (0.4 \cdot 19)^2)} = 290$$

мм.

Стандартное значение $d_a = 320$ мм. Посадочное отверстие равно 80 мм.

$$\psi = \arccos\left(1 - \frac{2 \cdot 220}{320}\right) = 112.$$

$$z = \frac{360 \cdot 4}{112} = 12.$$

$$t_{po} = \frac{\pi \cdot 320}{12} = 83.7 \text{ мм.}$$

Чертеж данной фрезы приведен на листе, а спецификация в приложении В.

3.6.4 Описание работы инструмента

Выбираем конструкцию по авторскому свидетельству СССР №1780942, кл. В23/С5/06, 1992. На фрезерной оправке (не показана) устанавливается фреза и закрепляется гайкой по торцу корпуса 1. Момент передается через шпоночный раз во фланце 10. Они соединяются жестко винтами 22 и штифтами 11. Режущие элементы 2 с пластинами 4 устанавливаются в пазах диска 3. Вылет регулируется винтами 7, подпружиненными пружинами 6. Диск 3 вместе кольцом установлен подвижно в круговом направлении на подшипниках 25. Они между собой расположены с зазором через втулку 24 и поджимаются винтом 19. Кольцо 9 связано с фланцем через разрезное упругое кольцо 13, которое одним концом зафиксировано штифтом 18, а другим установлено с возможностью регулирования его натяга тягой 15. Она проушиной зафиксирована на штифте и входит в резьбовую головку 14. Вращение регулировочного элемента изменяет жесткость упругого кольца 13. Для защиты подвижных элементов от стружки, СОЖ, масла на фланец крепится кожух 12.

Перед обработкой кольцо 13 затягивается на определенную величину жесткости, которая обеспечивает максимальную эффективность вибрационного гашения колебаний при фрезеровании. За счет этого стойкость режущих пластин максимально вырастает.

Конструкции аналогичных фрез описаны в [25-29].

Вывод по разделу:

В разделе приведены расчеты по проектированию зажимной головки для установки крупногабаритного корпуса. Данное приспособление имеет комбинированный зажимной механизм. Винтовой - для грубой установки заготовки, второй - для окончательного закрепления корпуса механо-гидравлический. Сложность установки массивного корпуса решается при помощи использования для грубой выверки – винтового механизма, а для окончательной выверки с фиксацией заготовки - комбинированный. Спроектирована конструкция сборной торцовой фрезы двух типоразмеров, которая обеспечивает гашение динамических нагрузок на режущих пластинах, что позволяет повысить стойкость инструмента. Это обеспечивается за счет корпуса сборной конструкции, где подвижный диск с зубьями связан с зафиксированным хвостовиком через упругий элемент, выполняющий роль виброгасителя.

4 Безопасность и экологичность технического объекта

Задача раздела – проектирование технологии изготовления корпуса с учетом требований стандартов по безопасности труда.

4.1 Конструктивно-технологическая характеристика объекта

В разделе рассматриваются особенности технологии изготовления корпуса редуктора в виде списка станков и работ, выполняемых на операциях разработанного технологического процесса. Также эти характеристики включают средства технического оснащения, должность работников. Результаты анализа характеристик объекта указаны в таблице 11 [3].

Таблица 11 - Паспорт технического объекта

Объект технологии	Технологическая операция	Наименование должности работника	Оборудование, приспособление	Материалы и вещества
Заготовkf	Литье	Литейщик	Литейная машина	Чугун СЧ30
Корпус редуктора	Многоцелевые, фрезерные, расточные	Оператор станков с ЧПУ	Многоцелевой 2В622Ф11-1; ИР1400ПМФ4 фрезерный РМ409МС02 горизонтально-расточной ИС1250; 2Е656РФ3, приспособление	Чугун СЧ30, эмульсия, смазочные вещества, ветошь

4.2 Идентификация профессиональных рисков

В таблице 12 рассматриваются вредные и опасные производственные факторы, источником которых могут служить оборудование, процессы, материалы, используемые при изготовлении корпуса [3, 5].

Таблица 12 – Производственные риски

Технологическая операция, работы	Опасный и/или вредный производственный фактор (ОВПФ)	Источник ОВПФ
Литье	ОВПФ, связанные с чрезмерным высоким уровнем температуры объектов ОВПФ, связанные с чрезмерным загрязнением воздушной среды в зоне дыхания	Литейная машина
Растачивание, зенкерование развертывание, сверление; Фрезерование, Нарезание резьбы	<p>Факторы физического воздействия: Неподвижные части колющие, режущие, обдирающие части твердых объектов Движущиеся твердые объекты ОВПФ, связанные с чрезмерным высоким уровнем температуры объектов ОВПФ, связанные с чрезмерным загрязнением воздушной среды в зоне дыхания</p> <p>ОВПФ, связанные с механическими колебаниями твердых тел</p> <p>ОВПФ, связанные с акустическими колебаниями твердых тел</p> <p>ОВПФ, связанные с электрическим током ОВПФ, связанные с электромагнитными полями Факторы химического воздействия: токсического, раздражающего (через органы дыхания) Факторы, обладающие свойствами психофизиологического воздействия: Статическая нагрузка Перенапряжение анализаторов</p>	<p>Многоцелевой 2В622Ф11-1; ИР1400ПМФ4 фрезерный РМ409МС02 горизонтально-расточной ИС1250; 2Е656РФ3, наладочное приспособление, зона резания, зажимные прихваты, Фрезы, расточные головки, сверла, зенкеры, развертка СОЖ, стружка Заготовка, инструмент Зона резания Пульт управления станком</p> <p>СОЖ, смазки</p> <p>Манипуляция заготовкой, контроль и управление</p>

4.3 Методы и технические средства снижения рисков

Снижение рисков достигается методами и средствами снижения профессиональных рисков, которые необходимо использовать для защиты, частичного снижения или полного устранения вредного и/или опасного фактора при изготовлении корпуса (таблица 13).

Таблица 13 – Мероприятия для снижения действия ОВПФ

ОВПФ	Технические средства, организационно-технические методы	Средства индивидуальной защиты (СИЗ)
Неподвижные части колющие, режущие, обдирающие части твердых объектов Движущиеся твердые объекты ОВПФ, связанные с чрезмерным высоким уровнем температуры объектов	Защитный кожух на станке, ограждения Инструктажи по охране труда	Костюм для защиты от загрязнений, перчатки с полимерным покрытием, ботинки кожаные, очки защитные
Факторы химического воздействия: токсического, раздражающего (через органы дыхания)	Организация вентиляции Инструктажи по охране труда	-
ОВПФ, связанные с механическими колебаниями твердых тел	Виброгасящие опоры снизить время контакта с поверхностью подверженной вибрации Инструктажи по охране труда	Резиновые виброгасящие покрытия
ОВПФ, связанные с чрезмерным загрязнением воздушной среды в зоне дыхания	Организация вентиляции Инструктажи по охране труда	-
ОВПФ, связанные с акустическими колебаниями твердых тел	Использование звукопоглощающих Материалов Инструктажи по охране труда	Применение противозумных вкладышей
ОВПФ, связанные с электрическим током ОВПФ, связанные с электромагнитными полями	Заземление; изоляция токоведущих элементов; предохранители. Инструктажи. регламентированные перерывы	Резиновые напольные покрытия, перчатки с полимерным покрытием
Статическая нагрузка Перенапряжение анализаторов	Организация освещения Инструктажи по охране труда	-

4.4 Обеспечение пожарной безопасности объекта

В таблицах 14 – 17 информация по мерам пожарной безопасности, выбору средств для защиты от возгорания, предотвращения пожара, а также средства, помогающие в борьбе с огнем..

Таблица 14 – Идентификация классов и опасных факторов пожара

Участок	Оборудование	Номер пожара	Опасные факторы при пожаре	Сопутствующие факторы при пожаре
Литейный	Литейная машина	Класс D	Пламя и искры	Части оборудования, изделий и иного имущества
Обработка корпусов	Многоцелевой 2В622Ф11-1; ИР1400ПМФ4 фрезерный РМ409МС02 горизонтально-расточной ИС1250; 2Е656РФ3, наладочное приспособление	Класс В, Е	Пламя и искры; неисправность электропроводки; возгорание ветоши	Части оборудования, изделий и иного имущества; Вынос высокого напряжения на токопроводящие части станка; воздействие огнетушащих веществ

Таблица 15 – Выбор средств пожаротушения

Средства пожаротушения				Оборудование
Первичные	мобильные	стационарные	автоматики	
Ящик с песком, пожарный гидрант, огнетушители	Пожарные автомобили	Пенная система тушения	Средства по оповещению и управлению эвакуацией	Напорные пожарные рукава

Таблица 16 – Средства защиты и пожаротушения

СИЗ	Инструмент	Сигнализация
Веревки пожарные, карабины пожарные, противогазы, респираторы	Лопаты, багры, ломы и топоры ЩП-Б	Автоматические извещатели

4.5 Обеспечение экологической безопасности технического объекта

Результаты анализа в таблицах 18 и 19.

Таблица 17 – Средства обеспечения пожарной безопасности

Процесс, оборудование	Организационно-технические меры	Нормативные требования
Технология изготовления корпуса, Многоцелевой 2В622Ф11-1; ИР1400ПМФ4 фрезерный РМ409МС02 горизонтально-расточной ИС1250; 2Е656РФ3, наладочное приспособление	Применение СОЖ на основе негорючих веществ; Хранение ветоши в несгораемых ящиках.	Пожарная сигнализация, автоматическая система пожаротушения, первичные средства пожаротушения, пожарные инструктажи

Таблица 18 – Определение экологически опасных факторов объекта

Производственный техпроцесс	Структурные элементы техпроцесса	Опасные и вредные выбросы в воздух	Сточные воды	Воздействие объекта на литосферу
Процесс изготовления корпуса	Литейная машина, Многоцелевой 2В622Ф11-1; ИР1400ПМФ4 РМ409МС02 ИС1250; 2Е656РФ32, приспособление	Стружка Токсические испарения Масляный туман, производственная пыль	Взвешенные вещества и нефтепродукты, эмульсолы	Стружка ветошь Растворы жидкостей

Таблица 19 – Разработанные мероприятия для снижения антропогенного негативного воздействия

Объект	Технология изготовления корпуса
Атмосфера	Фильтрационные системы для системы вентиляции участка
Гидросфера	Локальная многоступенчатая очистка сточных вод
Литосфера	Разделение, сортировка, утилизация на полигонах отходов

4.6 Выводы по разделу

Рассматривается технологический процесс изготовления корпуса и его этапы – заготовительный и многоцелевые операции на многоцелевых 2B622Ф11-1 и ИР1400ПМФ4, фрезерном РМ409МС02, горизонтально-расточном ИС1250 и 2Е656РФ3. Переходы, которые включают фрезерование, растачивание, сверление, зенкерование, в том числе обратное, развертывание, нарезание резьбы. Работает оператор станков с ЧПУ. Приспособление - наладочное специализированное приспособление. Инструмент расточная головка, сверла, зенкеры, развертка, фреза торцовая, метчик (таблица 11).

Идентификация профессиональных рисков выполнена для литья и многоцелевой операции, что позволило определить ОВПФ. Это неподвижные колющие, режущие, обдирающие части твердых объектов, движущиеся твердые объекты, ОВПФ, связанные с чрезмерным высоким уровнем температуры объектов, чрезмерным загрязнением воздушной среды в зоне дыхания, механическими колебаниями твердых тел, акустическими колебаниями твердых тел, электрическим током и электромагнитными полями, токсического, раздражающего воздействия (через органы дыхания), статической нагрузкой и перенапряжением анализаторов (таблица 12).

Для их устранения и снижения негативного воздействия применяются такие методы и средства, как защитный кожух и ограждение, демпфирующие опоры станка, снижение времени контакта с вибрирующими поверхностями, покрытие звукопоглощающими материалами, заземление станка и изоляция токоведущих частей, соблюдение регламентированных перерывов на отдых, а также инструктажи по охране труда, (таблица 13).

Определены класс и опасные факторы от пожара для участка изготовления корпуса (таблица 14). Проводится выбор средств пожаротушения (таблица 15, 16), мероприятий по обеспечению пожарной безопасности процесса изготовления корпуса (таблица 17).

Определены негативные факторы воздействия процесса изготовления корпуса на среду (таблица 18).

Перечислены организационно-технические мероприятия по снижению вредного антропогенного влияния технологии на экологию (таблица 19). Выявив и проанализировав технологию изготовления корпуса, ее воздействие на среду, делаем вывод, что данная технология удовлетворяет нормам по защите здоровья человека и окружающей среде.

Данные меры относятся только к двум из ряда спроектированных операций. Но все основные моменты, связанные и с вредными факторами, средствами индивидуальной защиты подходят и для остальных операций.

Особенность чистовых операций, использование различных демпфирующих устройств, позволяющих снизить уровень вибраций при обработке.

5 Экономическая эффективность работы

Цель раздела – рассчитать технико-экономические показатели проектируемого технологического процесса и произвести сравнительный анализ с показателями базового варианта, определить экономический эффект от предложенных в проекте технических решений.

В предыдущих разделах был описан технологический процесс изготовления корпуса цилиндрического редуктора. На одной из операций предлагается использовать фрезу сборную с виброгасителем, позволившую увеличить стойкость инструмента в 2 раза. Также для этой операции был спроектировано специализированное наладочное приспособление.

Учитывая описанные изменения, возникает необходимость осуществить обоснование целесообразности такого предложения по совершенствованию технологического процесса. Для этого, в рамках достижения основной цели раздела, необходимо определить основные экономические параметры, которые позволят сделать соответствующие выводы, а именно:

- рассчитать полную себестоимость выполнения анализируемой операции по вариантам;
- определить капитальные вложения в проектируемый технологический процесс;
- и произвести расчеты показателей экономической эффективности предложений по совершенствованию процесса.

Все перечисленные параметры определяются по соответствующим методикам, представленным в учебно-методическом пособии по выполнению экономического раздела бакалаврской работы [7], с применением программного обеспечения Microsoft Excel.

На величину полной себестоимости оказывают влияние такие параметры как: технологическая себестоимость, цеховые, заводские и внепроизводственные расходы. Максимальное влияние на конечный

результат, из перечисленных параметров, оказывает технологическая себестоимость, поэтому на рисунке 8 показаны элементы, из которых формируется эта себестоимость.

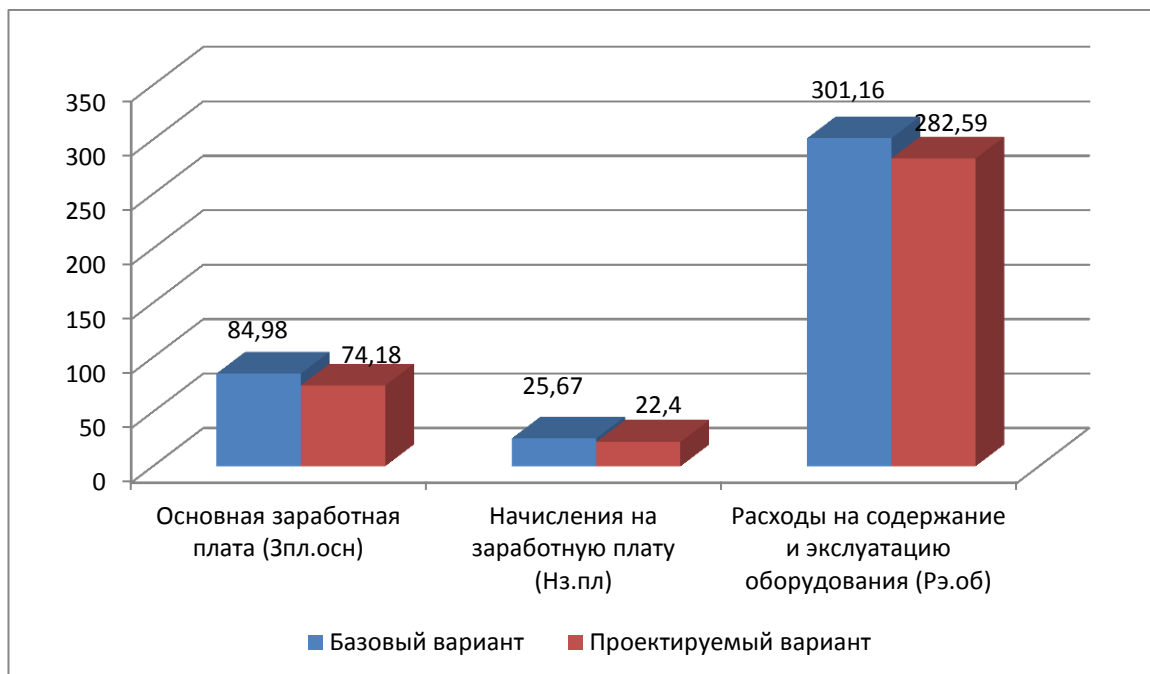


Рисунок 8 – Элементы технологической себестоимости одной операции, сравниваемых вариантов технологического процесса, руб.

Из рисунка 8 видно, что все показатели: основная заработная плата, начисления на заработную плату и расходы на содержание и эксплуатацию оборудования имеют тенденция к снижению. Средняя величина сокращений по всем элементам, входящих в технологическую себестоимость, составила 10,53 %. Максимальную долю в общем объеме технологической себестоимости составляют расходы на содержание и эксплуатацию оборудования, в базовом варианте она составила 73,13 %, а в проектируемом – 74,53 %.

Представленное на рисунке 8 значение основной заработной платы является основой для определения описанных выше расходов (цеховых и заводских). Учитывая тот факт, что основная заработная плата имеет тенденция к снижению в проектируемом варианте, уменьшение составило

12,7 %, то можно говорить о снижении и этих расходов, сравнивая их значения по вариантам технологического процесса. Соответственно произойдет и снижение цеховой, заводской и полной себестоимостей.

На рисунке 9 показаны величины всех видов себестоимостей, при выполнении анализируемой операции.

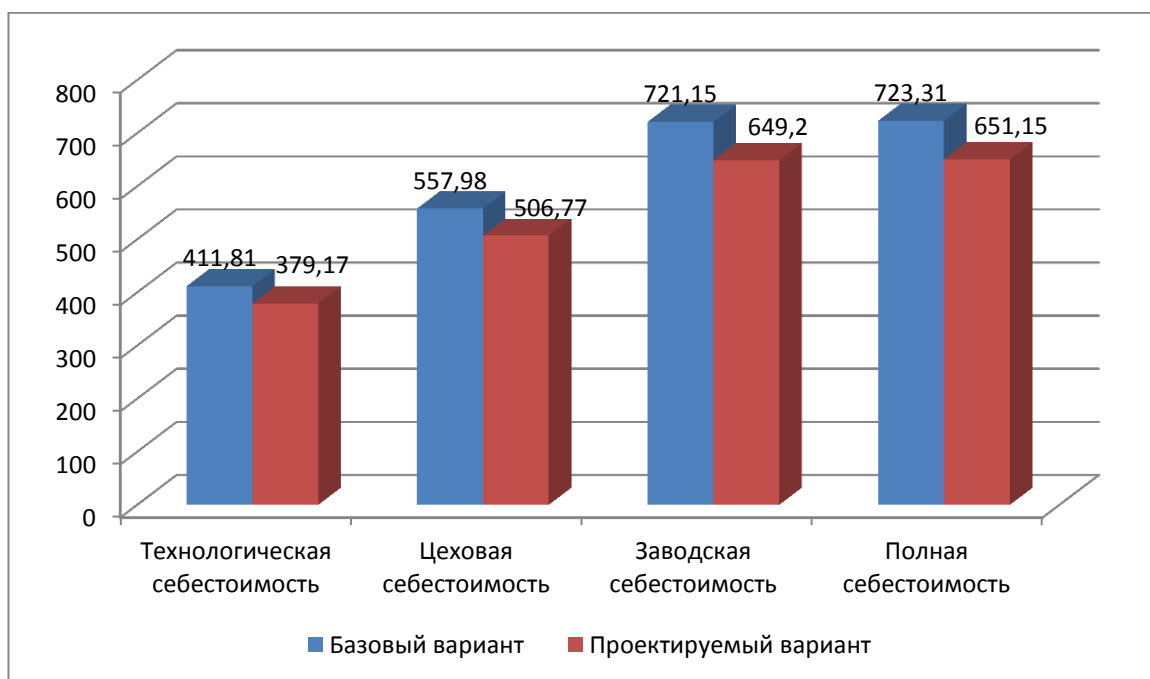


Рисунок 9 – Виды себестоимости и их значения по вариантам технологического процесса, руб.

Из рисунка 9, видно, что в проектируемом варианте, все указанные виды себестоимости имеют тенденцию к снижению, как и предполагалось выше. В итоге, полная себестоимость сократилась на 72,16 рублей, что составило 9,98 %.

Чтобы принять решение об эффективности предложенных мероприятий, необходимо знание величины капитальных вложений в проект. Учитывая то, что совершенствования касаются оснастки и инструмента, то капитальные вложения будут складываться из суммы затрат: на проектирование, приспособление, инструмент и корректировку управляющей программы на используемом оборудовании. Общая величина инвестиций

составит 16341,64 руб. Структура элементов в долевом соотношении к общим капитальным вложениям представлена на рисунке 10.

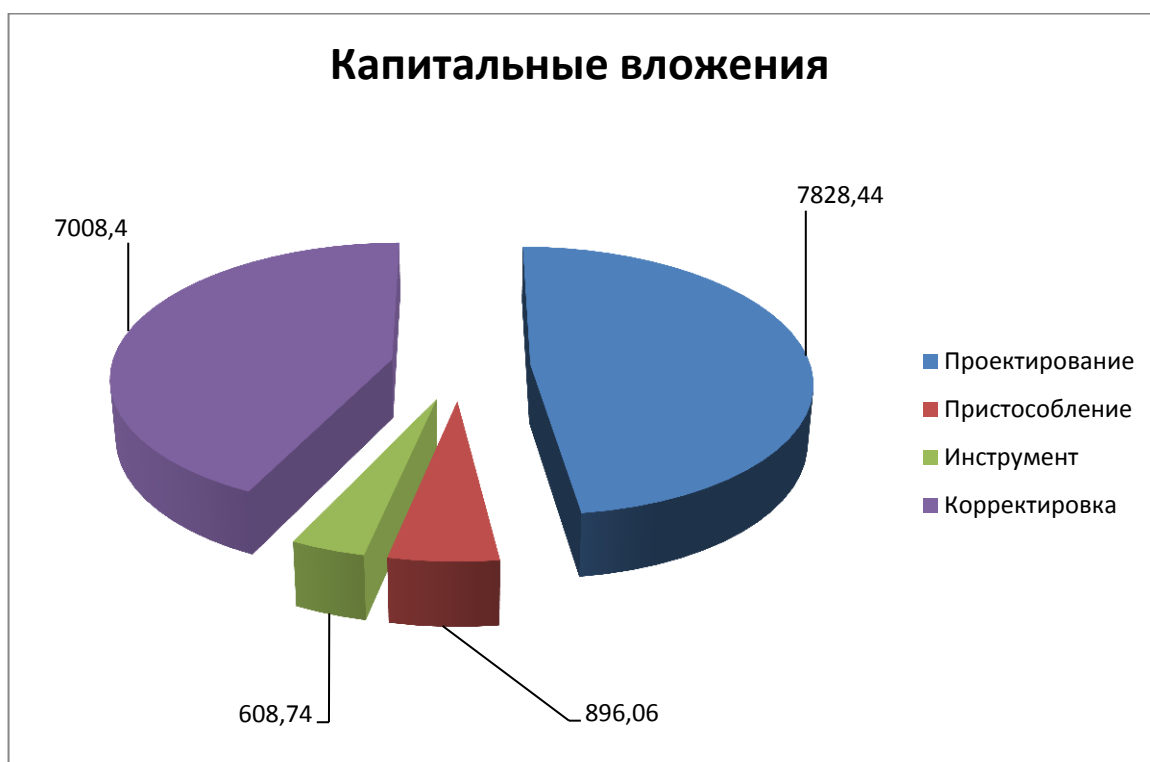


Рисунок 10 – Структура элементов объема инвестиций, в долевом соотношении, руб.

Представленные на рисунке 10 значения, позволяют сделать вывод о том, что наибольшее влияние на величину капитальных вложений оказывают: затраты на проектирование, с долей 47,9 % и затрату на корректировку управляющей программы, доля которых составляет 42,9 %, от всего объема инвестиций.

Имея значения величины капитальных вложений и полной себестоимости можно провести экономическое обоснование целесообразности внедрения предложенных изменений в технологический процесс.

Для проведения таких расчетов необходимо последовательно определить следующие значения:

- ожидаемую и чистую прибыль,
- срок окупаемости финансовых вложений,
- общий дисконтированный доход и экономический эффект от внедрения.

Согласно проведенным расчетам по определению указанных значений можно сделать вывод об эффективности предлагаемых мероприятий, так как экономический эффект составит 1957,36 руб., что является положительной величиной данной величины, и это обязательное условие для признания проекта эффективным. Вторым весомым значением при определении эффективности является срок окупаемости, который составляет 4 года, что отвечает условию, не превышать горизонта в 4 года. Основываясь на этих двух показателях можно делать итоговый вывод, что предложенные мероприятия по замене оснастки и инструмента являются эффективным.

Заключение

В работе выполнено проектирование технологического процесса изготовления крупногабаритного основания корпуса двух ступенчатого цилиндрического редуктора, который относится к категории изделий тяжелого машиностроения. Это отмечено в анализе технологичности и требует специфических приемов обращения с такой деталью при транспортировке, которая осуществляется только стропами с использованием кран-балки или мостового крана. Также необходимы специфические приемы при ее установке, выверке на автоматизированных станках с числовым программным управлением. Для среднесерийного производства выбран метод получения исходной заготовки - литье в песчаные формы. Выполнено проектирование этой заготовки с назначением припусков и допусков, а также всех необходимых технических требований с учетом выбранного метода. Используются станки высокопроизводительные, автоматизированные, имеющие возможность использования широкого набора режущих инструментов при проектировании технологических операций. Первая операция механической обработки по подготовке чистовых технологических баз выполняется на одном станке с фрезерованием установочной плоскости и обработкой крепежных отверстий в основании корпуса. Из-за установки заготовки по трем плоскостям дополнительно обрабатываются две поверхности, перпендикулярные относительно друг друга, который образует комплект баз вида координатный угол. На последующих операциях производится обработка плоскости и отверстий по верхнему фланцу для крепления крышки. Это проходит на отдельной сборочной операции, которая сопровождается также механической обработкой по подготовке штифтовых отверстий и выполнения штифтования, необходимого для точного ориентирования двух деталей относительно друг друга. Следующей операцией по совместной обработке является фрезерная по обработке торцовых поверхностей под крышки. Обработка в конце основных отверстий

проводимых последовательно на операции. Сначала черновая, получистовая затем отделочная по обработке трех комплектов из соосных отверстий относительно друг друга. Последняя операция для обработки крепежных отверстий по периметру крепежных фланцев под крышки. Заканчивается технология операциями моечной и контрольной. В конструкторском разделе выполнено проектирование технологической оснастки, включая установочную головку для закрепления заготовки и торцовую сборную фрезу, которая имеет возможность за счет гашения вибраций повысить стойкость режущих пластин. В разделе по безопасности труда выполнен анализ опасных и вредных производственных факторов и предложены меры по обеспечению охраны труда, обеспечению пожарной безопасности, а также мероприятия по защите экологии. В разделе экономики сделан экономический расчет, который показал эффективность использования предложенного инструмента, который снижает себестоимость обработки. В приложении приведена технологическая документация и спецификации на сборочные чертежи.

Список используемых источников

1. Боровский Г. В. Справочник инструментальщика [Текст] / Г. В. Боровский, С. Н. Григорьев, А. Р. Маслов ; под общ. ред. А. Р. Маслова. - Москва : Машиностроение, 2005. - 463 с. : ил. - Библиогр.: с. 460-463. - ISBN 5-217-03284-7 : 553-64.
2. Водяник В. И. Безопасность жизнедеятельности [Текст] : учеб. пособие / В. И. Водяник ; Сочинск. гос. ун-т туризма и курортного дела. - Изд. 2-е, перераб. и доп. ; ВУЗ/изд. - Сочи : ГУП "СПП", 2002. - 284 с. : ил. - Библиогр.: с. 283-284 (13назв.). - 220-00.
3. Горина Л. Н. Обеспечение безопасных условий труда на производстве [Текст] : учеб. пособие / Л. Н. Горина. - Гриф УМО. - Тольятти : ТолПИ , 2000. - 79 с. : ил. - Библиогр.: с. 79. - 1-00.
4. Горохов, В. А. Проектирование и расчет приспособлений : учебник для вузов / В. А. Горохов, А. Г. Схиртладзе. - Гриф УМО. - Старый Оскол : ТНТ, 2008. - 301 с.
5. ГОСТ 7505-89. Поковки стальные штампованные. Допуски, припуски и кузнечные напуски. – Введ. 1990-01-07. – М. : Изд-во стандартов, 1990. – 83 с.
6. Зубарев Ю. М. Специальные методы обработки заготовок в машиностроении [Текст] : учеб. пособие для студентов машиностр. вузов / Ю. М. Зубарев. - Гриф УМО. - Санкт-Петербург : Лань, 2015. - 400 с. : ил. - (Учебник для вузов. Специальная литература). - Библиогр.: с. 392-395. - ISBN 978-5-8114-1856-5 : 1091-00.
7. Зубкова Н.В. Методическое указание к экономическому обоснованию курсовых и дипломных работ по совершенствованию технологических процессов механической обработки деталей (для студентов специальностей 120100 / Н.В. Зубкова, – Тольятти : ТГУ, 2015. - 46 с.

8. Косов Н. П. Технологическая оснастка [Текст] : вопросы и ответы : учеб. пособие для вузов / Н. П. Косов, А. Н. Исаев, А. Г. Схиртладзе. - Гриф МО. - Москва : Машиностроение, 2005. - 303 с. : ил. - (Для вузов). - Библиогр.: с. 295. - Прил.: с. 296-302. - ISBN 5-217-03242-1 : 550-00.

9. Марочник сталей и сплавов [Текст] / сост. А. С. Зубченко [и др.] ; под ред. А. С. Зубченко. - 2-е изд., перераб. и доп. - Москва : Машиностроение, 2003. - 782 с. : ил. - Библиогр.: с. 773-782. - Прил.: с. 585-772. - ISBN 5-217-03177-8 : 6230-35.

10. Назначение рациональных режимов резания при механической обработке : учебное пособие / В. М. Кишуров, М. В. Кишуров, П. П. Черников, Н. В. Юрасова. — 3-е изд., стер. — Санкт-Петербург : Лань, 2019. — 216 с. — ISBN 978-5-8114-4521-9. — Текст : электронный // Лань : электронно-библиотечная система. — URL: <https://e.lanbook.com/book/121986> (дата обращения: 17.05.2020)

11. Обработка металлов резанием [Текст] : справочник технолога / А. А. Панов [и др.] ; под общ. ред. А. А. Панова. - 2-е изд., перераб. и доп. - Москва : Машиностроение, 2004. - 784 с. : ил. - Библиогр. в конце гл. - Прил.: с. 764-779. - Предм. указ.: с. 780-784. - ISBN 5-94275-049-1 : 1242-91. - 1000-00.

12. Расторгуев Д. А. Разработка плана изготовления деталей машин [Текст] : учеб.-метод. пособие / Д. А. Расторгуев ; ТГУ ; Ин-т машиностроения ; каф. "Оборудование и технологии машиностроит. пр-ва". - ТГУ. - Тольятти : ТГУ, 2013. - 51 с. : ил. - Библиогр.: с. 50. - 28-58.

13. Расторгуев Д. А. Проектирование технологических операций [Электронный ресурс] : электрон. учеб.-метод. пособие / Д. А. Расторгуев ; ТГУ ; Ин-т машиностроения ; каф. "Оборудование и технологии машиностроит. пр-ва". - Тольятти : ТГУ, 2015. - 140 с. : ил. - Библиогр.: с. 55-56. - Прил. : с. 57-140. - ISBN 978-5-8259-0817-5 : 1-00.

14. Расторгуев Д. А. Технологическая часть выпускной квалификационной работы машиностроительного направления

[Электронный ресурс] : электронное учеб.-метод. пособие / Д. А. Расторгуев ; ТГУ ; Ин-т машиностроения ; каф. "Оборудование и технологии машиностроит. пр-ва". - ТГУ. - Тольятти : ТГУ, 2017. - 34 с. : ил. - Библиогр.: с. 31-34. - ISBN 978-5-8259-1145-8.

15. Расчет режимов резания при точении и фрезеровании [Текст] : метод. пособие к курс. работе по дисциплине "Технол. процессы машиностроит. пр-ва" для заоч. формы обучения спец. 12 01 00, 12 02 00, 15 01 00, 150200 / ТГУ ; Каф. "Технология машиностроения". - Тольятти : ТГУ, 2002. - 59 с. : ил.

16. Режущий инструмент [Текст] : учеб. для вузов / Д. В. Кожевников [и др.] ; под ред. С. В. Кирсанова. - Гриф УМО. - Москва : Машиностроение, 2004. - 511 с. : ил. - Библиогр.: с. 510-511. - ISBN 5-217-03250-2 : 312-00.

17. Строителев В. Н. Методы и средства измерений, испытаний и контроля [Текст] : учеб. для вузов / В. Н. Строителев ; [редкол.: В. Н. Азаров (председ.) и др.]. - Москва : Европ. центр по качеству, 2002. - 150 с. : ил. - (Управление качеством). - Библиогр.: с. 150. - Прил.: с. 115-149. - ISBN 5-94768-023-8 : 180-00.

18. Справочник конструктора-инструментальщика [Текст] / В. И. Баранчиков [и др.] ; под общ. ред. В. А. Гречишникова, С. В. Кирсанова. - 2-е изд., перераб. и доп. - Москва : Машиностроение, 2006. - 541 с.

19. Станочные приспособления [Текст] : учеб. пособие для студентов вузов, обуч. по направлениям подготовки 15.03.05 (151900) "Конструкторско-технол. обеспечение машиностроит. пр-в", "Автоматизация технол. процессов и пр-в (машиностроение)" / В. В. Клепиков [и др.]. - Гриф УМО. - Москва : Форум, 2016. - 318 с.

20. Справочник технолога-машиностроителя [Текст] . В 2 т. Т. 1 / А. М. Дальский [и др.] ; под ред. А. М. Дальского [и др.]. - 5-е изд., испр. - Москва : Машиностроение-1, 2003. - 910 с. : ил. - Библиогр. в конце гл. - Предм. указ.: с. 902-910. - ISBN 5-217-03083-6 : 2147-73. - 2200-00. - 1500-00.

21. Справочник технолога-машиностроителя [Текст] . В 2 т. Т. 2 / А. М. Дальский [и др.] ; под ред. А. М. Дальского [и др.]. - 5-е изд., испр. - Москва : Машиностроение-1, 2003. - 941 с.

22. Схиртладзе А. Г. Станочные приспособления [Текст] : учеб. пособие для вузов / А. Г. Схиртладзе, В. Ю. Новиков. - Гриф МО. - Москва : Высш. шк., 2001. - 110 с. : ил. - ISBN 5-06-003988-9 : 110-00.

23. Схиртладзе А. Г. Технологическая оснастка машиностроительных производств [Текст] : учеб. пособие. Т. 1 / А. Г. Схиртладзе, В. П. Борискин. - Гриф УМО. - Старый Оскол : ТНТ, 2008. - 547 с. : ил. - Библиогр.: с. 531-544. - ISBN 978-5-94178-160-7 : 463-50.

24. Схиртладзе А. Г. Технологическая оснастка машиностроительных производств [Текст] : учеб. пособие. Т. 2 / А. Г. Схиртладзе, В. П. Борискин. - Гриф УМО. - Старый Оскол : ТНТ, 2008. - 518 с. : ил. - Библиогр.: с. 502-515. - ISBN 978-5-94178-122-5 : 463-50.

25. Ko, J.H., Tan, S.W. Chatter marks reduction in meso-scale milling through ultrasonic vibration assistance parallel to tooling's axis. *Int. J. Precis. Eng. Manuf.* 14, 17–22 (2013). <https://doi.org/10.1007/s12541-013-0003-4>

26. Maksimov, Y.V., Kuz'minskii, D.L. Simulation of multicutter milling with tool vibration. *Russ. Engin. Res.* 36, 397–399 (2016). <https://doi.org/10.3103/S1068798X16050130>

27. Moradi H, Bakhtiari-Nejad F, Movahhedy MR, Vossoughi G (2012) Stability improvement and regenerative chatter suppression in nonlinear milling process via tunable vibration absorber. *J Sound Vib* 331:4668–4690

28. Weinert, K., Surmann, T., Enk, D. et al. The effect of runout on the milling tool vibration and surface quality. *Prod. Eng. Res. Devel.* 1, 265–270 (2007). <https://doi.org/10.1007/s11740-007-0053-5>

29. Wu, T.Y., Lei, K.W. Correction to: Prediction of surface roughness in milling process using vibration signal analysis and artificial neural network. *Int J Adv Manuf Technol* 102, 315 (2019). <https://doi.org/10.1007/s00170-019-03317-w>

Приложение А

Технологическая документация

ГОСТ 3.1118-82 Форма 1											
Дубл.											
Бзам.											
Глоул.											
										1	2
											1
Разраб.	Самодуров Л.С.										
Проверил	Расторгуев Д.А.										
Утвердил	Логинев Н.Ю.										
Н. контр.	Расторгуев Д.А.										
Корпус											
СЧ30 ГОСТ 1412-85											
М 01	Код	ЕВ	МД	ЕН	Н. расх.	КИМ	Код заготовки	Профиль и размеры	КД	МЗ	
М 02	кг	224	1		0,75		1012х480х340	1	243		
А	Цех Уч.	РМ	Олер.	Код, наименование операции		СМ	Проф.	Р	УТ	КР	КОИД
Б	Код, наименование оборудования		Обозначение документа		ЕН	ОП	Кит.	Плз.	Ишт.		
A03	000 1060 Заготовительная										
B04	1 1 1 1										
A05	005 4237 Многоцелевая										
A06											
B07	Многоцелевой 2В622Ф11-1										
A08	010 4237 Многоцелевая										
A09											
B10	Многоцелевой ИР1400ПМФ4										
A11	015 8800 Сборка										
A12											
B13	Радиально-сверлильный 2К52-2										
A14	020 Фрезерная										
B15	Фрезерный РМ409МС02										
A16	025 4221 Расточная										
МК	Маршрутная карта										2

Продолжение приложения А

ГОСТ 3.1118-82 Форма																			
Дубл.																			
Взам.																			
Плол.																			
											1	2							
											1								
А	Цех	Уч.	РМ	Юлер.	Код, наименование операции	СМ	Проф.	Р	УТ	КР	КОИД	ЕН	ОП	Кшт.	Гпз	Тшт.	Н. расх.		
Б	Код, наименование оборудования																		
К/М	Наименование детали, сб. единицы или материала																		
А01																			
Б02	Горизонтально-расточной ИС1250																		
А03	030	4221	Горизонтально-расточная														1	1	1
Б04	Горизонтально-расточной 2Е656РФ3																		
А05	035	Моечная															1	1	1
Б06																			
07	040	Контрольная																	
08																			
09																			
10																			
11																			
12																			
13																			
14																			
15																			
16																			
17																			
МК	Маршрутная карта											3							

Продолжение приложения А

ГОСТ 3.1404-86 Форма 3

Дружб.	Взам.	Подп.	1											2	1	
Разраб.	Самодуров Л.С.															
Проверил	Расторгуев Д.А.															
Утвердил	Логинев Н.Ю.															
Н. контр.	Расторгуев Д.А.															
Наименование операции			корпус			ТВ		МД		Профиль и размеры			МЗ		КОИД	
4237 Многоцелевая			СЧ30 ГОСТ 1412-85			200		224		1012x480x340			243		1	
Оборудование, устройство ЧПУ			Обозначение программы			То		Т пз.		Т шт.			СОЖ			
Многоцелевой 2В622Ф11-1						13,7		10,1		30		29,1				
Р			ПИ			D или B		L		t		s		n		v
T01 Стол 7204-0007 ГОСТ 16936-71																
O02 Головка с гидро-винтовым зажимом.																
O03 2. Фрезеровать заготовку																
T04 Фреза диаметр 160, z=14 T15K6																
P05			1			100		3060		2 1		1,2 1		527		140
O06 3. Фрезеровать заготовку																
T07 Фреза диаметр 160, z=14 T15K6																
P08			2			100		3060		1 1		0,8 1		717		180
O09 3. Сверлить отверстия																
T10 2301-1137 Сверло диаметром 24 Р6М5 ГОСТ 19547-74																
P11			3			24		43		12 8		0,3 32		425		
O12 6. Цековать отверстие																
T13 Цековка обратная диаметр 36 мм Р6М5																
OK			Операционная карта													4

Продолжение приложения А

ГОСТ 3.1404-86 Форма													
Дубл.	Бзам.	Глоб.											
			1										2
			1										010
Р	ПИ	Д или В	L	t	i	s	n	v	8	8	0,15	796	8
P01	6	36	11	8	8								
02													
003	7. Снять заготовку												
04													
05													
06													
07													
08													
09													
10													
11													
12													
13													
14													
15													
16													
17													
18													
OK	Операционная карта												5

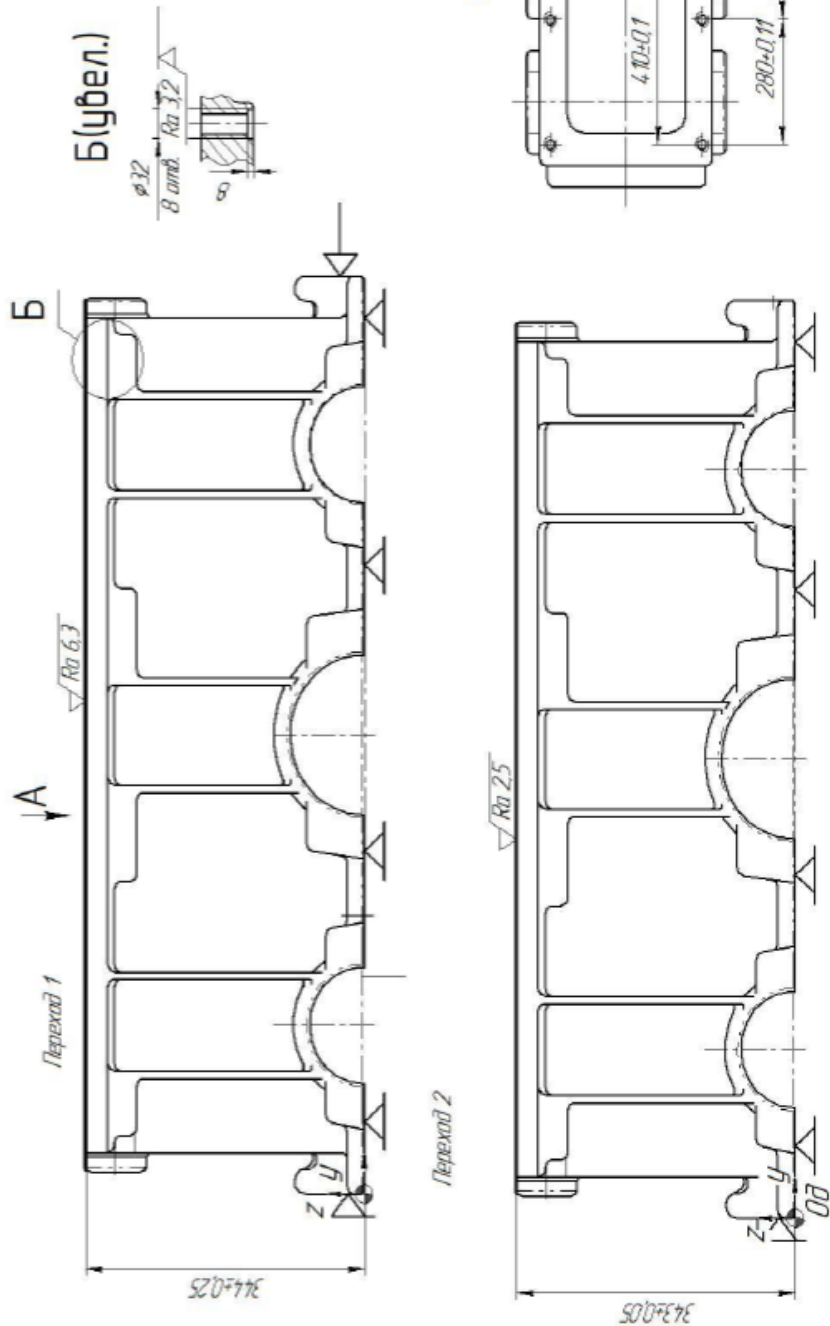
Продолжение приложения А

ГОСТ 3.1404-86 Форма 3

Дуол.	Взам.	Тлоол.	1	2	1			
Разраб.	Самодуров Л.С.							
Проверил	Рассторгуев Д.А.							
Утвердил	Логинюв Н.Ю.							
Н. контр.	Рассторгуев Д.А.							
Наименование операции		Материал	Твердость	ЕВ	МД	Профиль и размеры	МЗ	КОИД
Фрезерная		СЧ30 ГОСТ 1412-85	200	кг	224	1012x480x340	243	1
Оборудование, устройство ЧПУ		Обозначение программы	Ю	Гв	Г лз.	Шт.	СОЖ	
Фрезерный РМ409МС02			4,4	10,1	30	19,2		
Р		ПИ	Д или В	L	t	l	n	v
T01	Стол 7204-0007 ГОСТ 16936-71							
O02	1.							
O03	2. Фрезеровать заготовку							
T04	Фреза торцовая сборная 250, z=14 T15K6							
O05	1	220	1012	2	1	1,2	557	140
T06	3. Фрезеровать заготовку							
T07	Фреза торцовая сборная 250, z=14 T15K6							
T08	2	220	1012	1	1	0,8	717	180
O09	4. Снять заготовку							
T10								
O11								
T12								
O13								
OK	Операционная карта							8

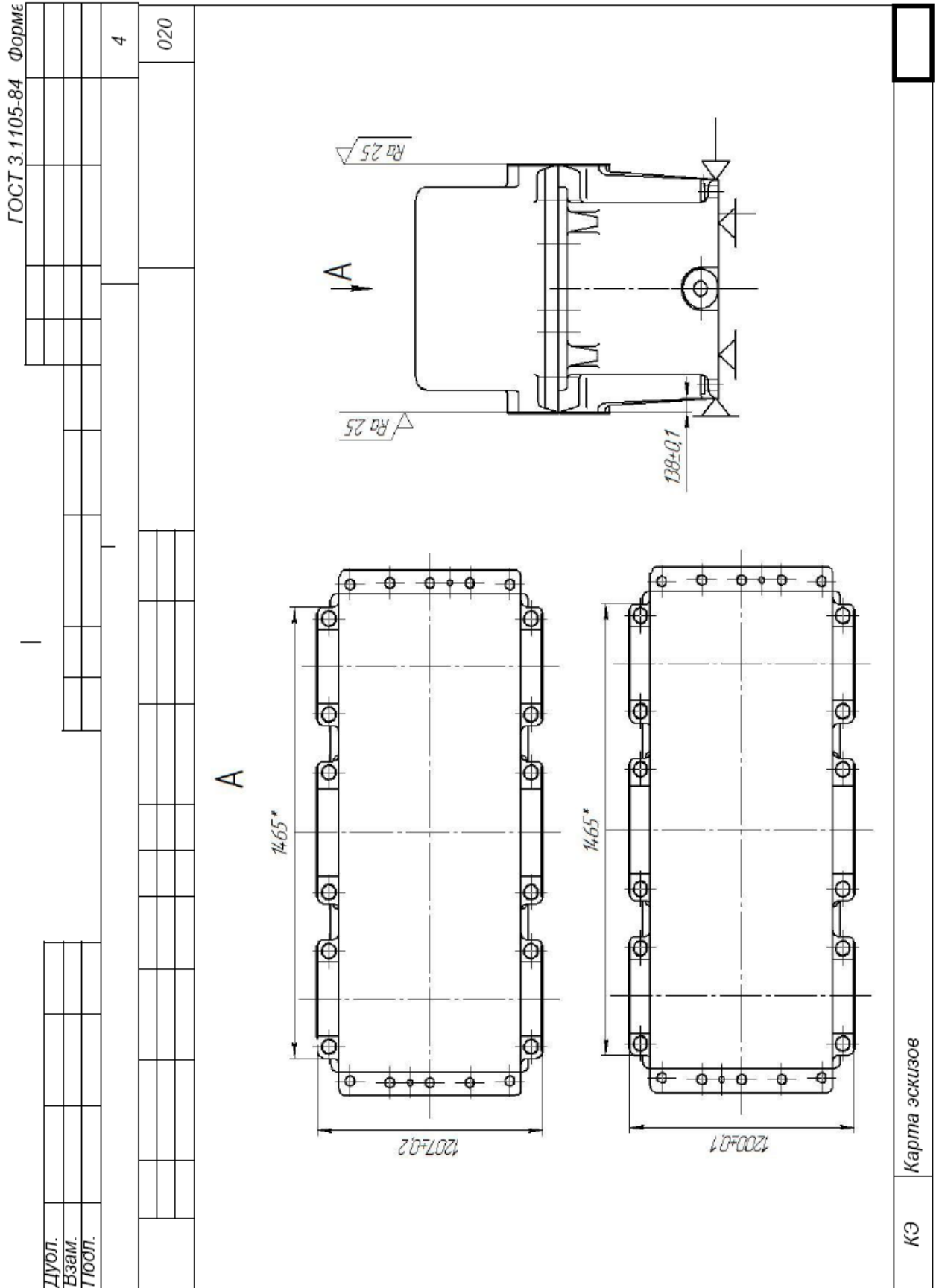
Продолжение приложения А

ГОСТ 3.1105-84		Формы	
Дуол.			
Взам.			
Тюол.			
			3
			005



КЭ	Карта эскизов
----	---------------

Продолжение приложения А



Приложение Б

Спецификация приспособления

Инд. № лист	Изм. Лист	№ докум	Подп.	Дата	20.ВКР.ОТМП.695.75.00.000.СП	Лит		
						Лит	Лист	Листов
	Разраб.	Самодуров Л.С.						
	Проб.	Расторгуев Д.А.				1	2	
	Н.контр.	Расторгуев Д.А.						
	Утв.	Логинов Н.Ю.						
Инд. № лист						Лит		
Подп. и дата						Лит		
Взам. инд. №						Лит		
Инд. № дробл.						Лит		
Подп. и дата						Лит		
Старый №						Лит		
Листов						Лит		
Формат						Лит		
Зона						Лит		
Лист						Лит		
Обозначение						Лит		
Наименование						Лит		
Кол.						Лит		
Примечание						Лит		
Документация						Лит		
Детали						Лит		
Сборочный чертеж						Лит		
Корпус						Лит		
Крышка						Лит		
Винт						Лит		
Ползун						Лит		
Гайка						Лит		
Корпус						Лит		
Винт						Лит		
Гайка						Лит		
Поршень						Лит		
Поршень						Лит		
Упор						Лит		
Втулка						Лит		
Фиксатор						Лит		
Гайка						Лит		
Кольцо						Лит		
Шпонка						Лит		
Винт						Лит		
Заглушка						Лит		
Крышка						Лит		
Винт						Лит		
20.ВКР.ОТМП.695.75.00.000.СП						Лит		
Станочное приспособление						Лит		
ТГУ, ИМ, ТМп-1601а						Лит		
Копировал						Лит		
Формат А4						Лит		

Приложение В

Спецификация инструмента

Инд. № подл.	Взам. инв. №	Инд. № дубл.	Подп. и дата	Справ. №					Лист	Лист	Листов	
				Подп.	Дата	Изм.	Лист	№ докум.				
Подп. и дата		Подп. и дата		Перв. примен.		Формат	Зона	Лаз.	Обозначение	Наименование	Кол.	Примечание
									<i>Документация</i>			
									<i>Детали</i>			
				A1					20.ВКР.ОТМП.695.70.000.СБ	Сборочный чертеж	1	
						1			20.ВКР.ОТМП.695.70.001.	Корпус	1	
						3			20.ВКР.ОТМП.695.70.003.	Кольцо	1	
						2			20.ВКР.ОТМП.695.70.002.	Державка	14	
						4			20.ВКР.ОТМП.695.70.004.	Штифт	14	
						5			20.ВКР.ОТМП.695.70.005.	Пластина	14	
						6			20.ВКР.ОТМП.695.70.006.	Пружина	14	
						7			20.ВКР.ОТМП.695.70.007.	Шайба	14	
						8			20.ВКР.ОТМП.695.70.008.	Болт	14	
						9			20.ВКР.ОТМП.695.70.009.	Кольцо	1	
						10			20.ВКР.ОТМП.695.70.010.	Крышка	1	
						11			20.ВКР.ОТМП.695.70.011.	Штифт	1	
						12			20.ВКР.ОТМП.695.70.012.	Кожух	1	
						13			20.ВКР.ОТМП.695.70.013.	Полукольцо	1	
						14			20.ВКР.ОТМП.695.70.014.	Вставка	1	
						15			20.ВКР.ОТМП.695.70.015.	Винт	1	
						16			20.ВКР.ОТМП.695.70.016.	Распорка	3	
									20.ВКР.ОТМП.695.70.000.СП			
									Фреза			
									1	2	1	
									ТГУ, ИМ ТМп-1601а			
									Формат А4			

Копировал

