

МИНИСТЕРСТВО НАУКИ И ВЫСШЕГО ОБРАЗОВАНИЯ РОССИЙСКОЙ
ФЕДЕРАЦИИ
федеральное государственное бюджетное образовательное учреждение высшего
образования
«Тольяттинский государственный университет»

Институт машиностроения
(наименование института полностью)

Кафедра «Оборудование и технологии машиностроительного производства»
(наименование)

15.03.05 «Конструкторско-технологическое обеспечение машиностроительных
производств»

(код и наименование направления подготовки, специальности)

Технология машиностроения
(направленность (профиль)/ специализация)

**ВЫПУСКНАЯ КВАЛИФИКАЦИОННАЯ РАБОТА
(БАКАЛАВРСКАЯ РАБОТА)**

на тему Разработка системы силовой пневмостабилизации настольного
фрезерного станка с ЧПУ центра «Формула станок»

Студент	<u>Д.Д. Родионов</u> (И.О. Фамилия)	_____	(личная подпись)
Руководитель	<u>к.т.н., доцент Н.Ю. Логинов</u> (ученая степень, звание, И.О. Фамилия)	_____	
Консультанты	<u>к.э.н. Н.В. Зубкова</u> (ученая степень, звание, И.О. Фамилия)	_____	
	<u>к.т.н., доцент А.В. Краснов</u> (ученая степень, звание, И.О. Фамилия)	_____	

Тольятти 2020

Аннотация

На выпускную квалификационную бакалаврскую работу «Разработка системы силовой пневмостабилизации настольного фрезерного станка с ЧПУ центра «Формула станок»».

Представленная работа включает в себя введение, пять частей с пояснениями, заключение, список используемой литературы и приложения, содержащее в себя конструкторские и другие документации.

Введение состоит из пояснения целей проделанной работы.

Первая часть «Анализ исходных данных» содержит в себе начальную информацию для проведения последующих расчетов работы.

Второй раздел «Технологическая часть» охватывает описание работы и оборудования, а также расчеты цилиндров.

Третья часть «Графические элементы разработки» заключается в предоставлении всех чертежей, схем и моделей для системы пневматической стабилизации, а также системы контроля точности.

Четвертый раздел «Безопасность и экологичность технического объекта» включает в себя методы совершенствования безопасности при эксплуатации и обслуживания оборудования.

В пятой части «Экономическая эффективность работы» представлены показатели экономической эффективности разрабатываемой системы.

Заключение содержит в себе результаты разработанной системы.

Выпускная квалификационная работа складывается из пояснительной записки, размером в 57 страниц, включающей 17 таблиц и 15 рисунков, а также графических элементов в размере 7 листов в формате А1.

Abstract

This graduation project deals with development of a system of power pneumatic stabilization of a desktop milling machine with CNC center "Formula machine".

The graduation project consists of an explanatory note on 57 pages, introduction, including 15 figures, 17 tables, the list of 26 references including 5 foreign sources and 5 appendices, and the graphic part on 7 A1 sheets.

The aim of the work is to give some information about machine stabilization system.

The graduation project may be divided into several logically connected parts which are analysis of the source data, technological calculation, the graphic part of the work, project security, the economic component of the project, as well as the conclusion.

The graduation project describes in details on the analysis of existing equipment. Identification of problems and malfunctions of equipment is also carried out. After troubleshooting, an idea was developed to solve this problem. The solution to the problem was the creation of a pneumatic stabilization system for the machine. The work fully describes the calculations and presents the drawings of the system. Then a safety analysis was carried out and the economic effect of the work done was calculated.

Overall, the results suggest that the presented system passes all safety standards, and also shows good economic indicators, which makes it the best idea to solve the problem.

Содержание

Введение	6
1. Анализ исходных данных	7
1.1 Имеющийся задел для разработки пневмостабилизационной системы	7
1.2 Причины для модернизации оборудования	7
1.3 Анализ технологического оборудования	8
1.4 Система контроля точности	9
1.5 Описание работы пневматической системы	9
1.6 Описание устройства цифровых линеек	10
2 Технологическая часть работы	11
2.1 Система силовой пневмостабилизации	11
2.2 Описание системы контроля и повышения точности	16
3 Графические элементы разработки	17
3.1 Имеющийся задел	17
3.2 Система силовой пневматической стабилизации	19
3.3 Система контроля точности позиционирования инструмента	26
4 Безопасность и экологичность технического объекта	28
4.1 Технологический паспорт технического объекта	28
4.2 Идентификация профессиональных рисков	29
4.3 Методы и средства снижения профессиональных рисков	30
4.4 Обеспечение пожарной безопасности технического объекта	31
4.5 Заключение по разделу «Безопасность и экологичность технического объекта»	35

5 Экономическая эффективность работы.....	37
5.1 Расчет свершения событий до оптимизации	38
5.2 Расчет свершения событий с учетом оптимизации.....	40
5.3 Определение затрат на НИР	42
Заключение.....	43
Список используемых источников.....	44
Приложение А Спецификации к сборочным чертежам	47
Приложение Б Научные статьи и дипломы	49

Введение

В связи с тем, что прогресс не стоит на месте, перед производителями встает вопрос об улучшении и обновлении технологий своего производства. На данном этапе развития в современном машиностроении все больше набирает обороты тенденция модернизации производства и оборудования. Обусловлено это тем, что модернизация в разы дешевле чем приобретение нового оборудования, а результат изменения улучшенного оборудования идентичен новому.

Таким способом пользуются производства различного направления, как тяжелое машиностроение, так и легкое. Также используется данный метод вне зависимости от серийности и масштабов производства. В связи с этим студенты различных вузов разрабатывают всевозможные модернизации оборудования, занимаются поиском заинтересованных лиц, а также стараются продвигать их на рынок.

Исходя из этих факторов, на уровне с современными индустриальными производствами, студенческое объединение «Формула станок», имея на сегодняшний день различные разработки и проекты, заинтересовалось в их модернизации для улучшения не только своих наработок, но и для решения производственных задач.

Одной из таких модернизаций стало улучшение конструкции настольного фрезерного станка с ЧПУ, методом внедрения в него пневматической системы, а также системы контроля точности, целью которого было снижение затрат на

исполнительные элементы оборудования, а также увеличение точности позиционирования инструмента.

1. Анализ исходных данных

1.1 Имеющийся задел для разработки пневмостабилизационной системы

Командой "CNC-Team" был спроектирован, а затем собран и отлажен настольный фрезерный станок, задачей которого является обработка таких материалов как дерево, алюминий, различных полимеров и других с помощью широкого диапазона фрез.

Конструкция станка представляет собой трехкоординатную систему перемещения рабочего узла. Перемещения осуществляется за счет мощных электродвигателей, установленных на оси X Y Z. Благодаря достаточной мощности электродвигателей и правильно сформированной компоновки станка, рабочий узел может совершать быстрые перемещения, а также создавать оптимальные режимы для обработки изделия.

Главное движения такого оборудования является вращение шпинделя, установленного в верхней части станка.

Целью разработки такого оборудования было внедрение непосредственно оборудования в мелкосерийные, серийные и единичные производства.

1.2 Причины для модернизации оборудования

На стадии разработки данного оборудования, команда проектировала 3д модели станка, формировались чертежи и каждый элемент станка тщательно

просчитывался.

При расчете электродвигателей была допущена ошибка. Результатом такой ошибки стал выход из строя двигателя на оси OZ. Причиной стала не предусмотренная нагрузка в виде массы главного рабочего узла станка. Двигатель не был предусмотрен для таких нагрузок.

После выхода из строя электродвигателя было принято решение модернизировать конструкцию оборудования, а именно разработать систему пневматической стабилизации, которая должна работать от системы ЧПУ. В дальнейшем после реализации всего нужного оборудования планируется методом настроек и управления программным обеспечением создать состояние "Невесомости" для рабочего узла станка.

1.3 Анализ технологического оборудования

При разработки силовой пневмостабилизации станка рассматривается проектирование сразу двух вариаций системы. Одна из вариаций будет уместна при установке её на станок собственной разработки, другая же система будет обеспечивать работу для промышленных станков.

Различия между двумя вариациями системы будут представлять пневмораспределители различного исполнения, а также пневмоцилиндры разных размеров.

Для станка собственной разработки будет применяться распределитель простого исполнения Camozzi, а также пневмоцилиндр от производителя MAL.

Для промышленного же оборудования будет использоваться

распределитель электропневматический Camozzi и пневмоцилиндр компании MAL.

Благодаря возможности предоставить продукт для промышленного предприятия, данную разработку можно с уверенностью продвигать на рынке, заниматься поиском клиентов и обеспечивать поставки на мелкосерийные, серийные и единичные производства.

1.4 Система контроля точности

При разработке системы пневмостабилизации встал остро вопрос о сохранении точности в процессе интеграции и в целом модернизации станка. Решением этого вопроса стало проектирование системы мониторинга и калибровки точности.

Для обеспечения сохранения точности было выбрано оборудование, а именно высокоточные цифровые линейки и программное обеспечение Much 3 версии. Такие линейки внедряются в конструкцию станка на оси OX OY OZ. С помощью этой модернизации можно без особых усилий отследить отклонение позиционирования инструмента, а также провести калибровку станка.

Внедрение же в саму конструкцию станка обеспечивается специальными кронштейнами жесткой конструкции.

1.5 Описание работы пневматической системы

Разрабатываемая система состоит из таких элементов, как компрессор, ресивер, блок подготовки воздуха, маслораспылитель, распределитель,

соленоиды, фитинги, трубки, штуцера, пневмоцилиндр.

Компрессор вырабатывает воздух, после чего сжатый воздух хранится в ресивере, при подаче команды, от системы ЧПУ к соленоиду, воздух направляется в блок подготовки воздуха, затем подготовленный воздух по трубкам движется в распределитель, где воздушные потоки распределяются между клапанами пневмоцилиндра, который в свою очередь совершает действие.

1.6 Описание устройства цифровых линеек

Система контроля точности содержит в себе высокоточные цифровые линейки и лицензионное программное обеспечение Much 3 версии.

Высокоточные цифровые линейки интегрируются в конструкцию станка с помощью кронштейнов жесткой конструкции, затем устанавливается ПО Much 3, которая включает в себя возможность полуавтоматической калибровки.

2 Технологическая часть работы

2.1 Система силовой пневмостабилизации

2.1.1 Описание системы

Система пневмостабилизации для станков представляет собой совокупность работы различного оборудования для обеспечения снижения нагрузки на двигатель, обеспечивающий работу осей оборудования.

Одним из ключевых оборудований системы является компрессор с ресивером. Данное оборудование вырабатывает основной материал для работы системы, а именно сжатый воздух. Характеристики оборудования представлены в таблице 1.

Таблица 1 – Сведения о технических характеристиках компрессора и ресивера

Характеристика	Значение
Тип компрессора	Коаксиальный безмасляный
Напряжение, В	220
Объем ресивера, Л	24

Производительность, Л/мин	180
Рабочее давление, Бар	8
Мощность, кВт	1,1

2.1.2. Расчет пневмоцилиндра

Так как систему планируется использовать не только для станков собственной разработки, но и для промышленного оборудования, было принято решение разработать систему с двумя различными пневмоцилиндрами.

Характеристики пневматического цилиндра для станков собственной разработки представлены в таблице 2,

Таблица 2 – Характеристики цилиндра для станков собственной разработки

Модель	MAL Тип
Материал	Алюминиевый сплав
Диаметр отверстия	25мм
Ход поршня	250мм

Расчет цилиндра для настольного фрезерного станка «CNC-Team»

Для расчета усилия, создаваемого цилиндром, проводились измерения массы узла станка, на котором будет устанавливаться система.

Масса узла станка с учетом погрешностей измерения:

$$m = 22,5\text{кг}$$

Диаметр поршня цилиндра для станка центра «Формула станок»:

$$D = 25 \text{ мм}$$

Для начала выполняем расчет площади поршня по формуле (1),

$$S = \frac{\pi D^2}{4} \quad (1)$$

где S - площадь поршня, м^2 ;

D – диаметр поршня, м .

$$S = \frac{3,14 \times 25^2}{4} = 490,6 \text{ мм}^2 = 0,0004906 \text{ м}^2$$

Давление в системе для данного случая было выбрано:

$$P = 6 \text{ bar} = 600000 \text{ Па}$$

Таким образом, можно выполнить расчет усилия, развиваемого цилиндром по формуле (2),

$$F = PS \quad (2)$$

где F – усилие, развиваемое цилиндром, Н ;

P – Давление в системе, Па ;

S – площадь поршня, m^2 .

$$F = 600000 \times 0,0004906 = 294,36H = 30кгс$$

Приведенный выше цилиндр подходит для выполнения задачи системы.

Характеристики цилиндра для системы промышленного исполнения представлены в таблице 3,

Таблица 3 – Характеристики цилиндра для системы промышленного исполнения

Модель	MAL Тип
Материал	Алюминиевый сплав
Диаметр отверстия	40мм
Ход поршня	300мм

Рассчитаем максимальную нагрузку, выполняемую системой для промышленного оборудования:

Диаметр поршня цилиндра для системы промышленного исполнения:

$$D = 40мм$$

Рассчитаем площадь поршня по формуле (1):

$$S = \frac{\pi D^2}{4} = \frac{3,14 \times 40}{4} = 1256 мм^2 = 0,001256 м^2$$

Максимально возможное давление в системе:

$$P = 8bar = 800000Па$$

Расчет максимального усилия цилиндра для промышленного оборудования выполняется по формуле (2):

$$F = PS = 800000 \times 0,001256 = 1004,8H = 102,5кгс$$

Система для промышленного оборудования способна работать с узлами, масса которых не превышает 100 кг.

После расчета и выбора цилиндров, необходимо было выбрать пневмораспределитель. Выбор пал на распределители фирмы Camozzi, характеристики распределителя ниже (Таблица 4).

Таблица 4 – Характеристики пневматических распределителей

Характеристика	Значение
Количество линий и позиций	5/2
Присоединение	G1/4
Управление	Один соленоид (горизонтальный), пружинный возврат
Присоединение соленоида	Соленоид 22x22
Расход, Нл/мин	1250
Рабочее давление, Бар	1.5 ÷ 10
Минимальное давление управления	-

Так же система будет обеспечена маслораспылителем, предназначенным для смазки трущихся элементов системы. Информация о маслораспылителе представлена в виде таблицы (Таблица 5).

Таблица 5 – Характеристики маслораспылителя

Характеристика	Значение
Конструкция	Металлический стакан с байонетным креплением
Размер	G3/8-G1/2
Присоединение	G1/2

2.2 Описание системы контроля и повышения точности

Для обеспечения контроля изменения точности был сделан выбор о модернизации станка путем совершенствования его конструкции, а именно внедрение высокоточных цифровых линеек. Так же частью такой системы является лицензионное программное обеспечение MUCH 3 версии.

Были выбраны линейки для установки их на оси OX и OZ их характеристики представлены ниже (Таблица 6).

Таблица 6 – Характеристики высокоточных цифровых линеек

Характеристика	Горизонтальная линейка	Вертикальная линейка
Материал	Нержавеющая закаленная сталь	Нержавеющая закаленная сталь
Длина	400 мм	300 мм
Точность измерений	0,01 мм	0,01 мм
Питание	LR44	LR44
Разъем для подключения внешних индикаторов или ПК	+	+

Для внедрения таких линеек были спроектированы кронштейны жесткой конструкции, а затем установлены на станок.

С помощью программного обеспечения, можно без особых усилий провести калибровку оборудования и так же постоянно отслеживать состояние точности позиционирования инструмента.

3 Графические элементы разработки

Одной из важнейших стадий при разработке того или иного изделия является проектирование. Чертежи являются неотъемлемой частью такой разработки. Конструктору необходимо для начала создать графическую часть проекта, а затем переходить к сборке и наладке оборудования. Так же на помощь приходит 3Д моделирование, в котором визуально проще ознакомиться с изделием. Еще одним немаловажным фактором при проектировании пневматических или гидравлических систем являются схемы, как отдельного оборудования, так и общие схемы системы.

Для проектирования представленной системы были выполнены чертежи всего оборудования.

3.1 Имеющийся задел

3.1.1. Настольный фрезерный трехкоординатный станок «Формула станок»

Несомненно, для упрощения ознакомления с оборудованием можно

представить виртуальную 3Д модель. В данном подразделе представлена 3Д модель настольного фрезерного станка (Рисунок 1).

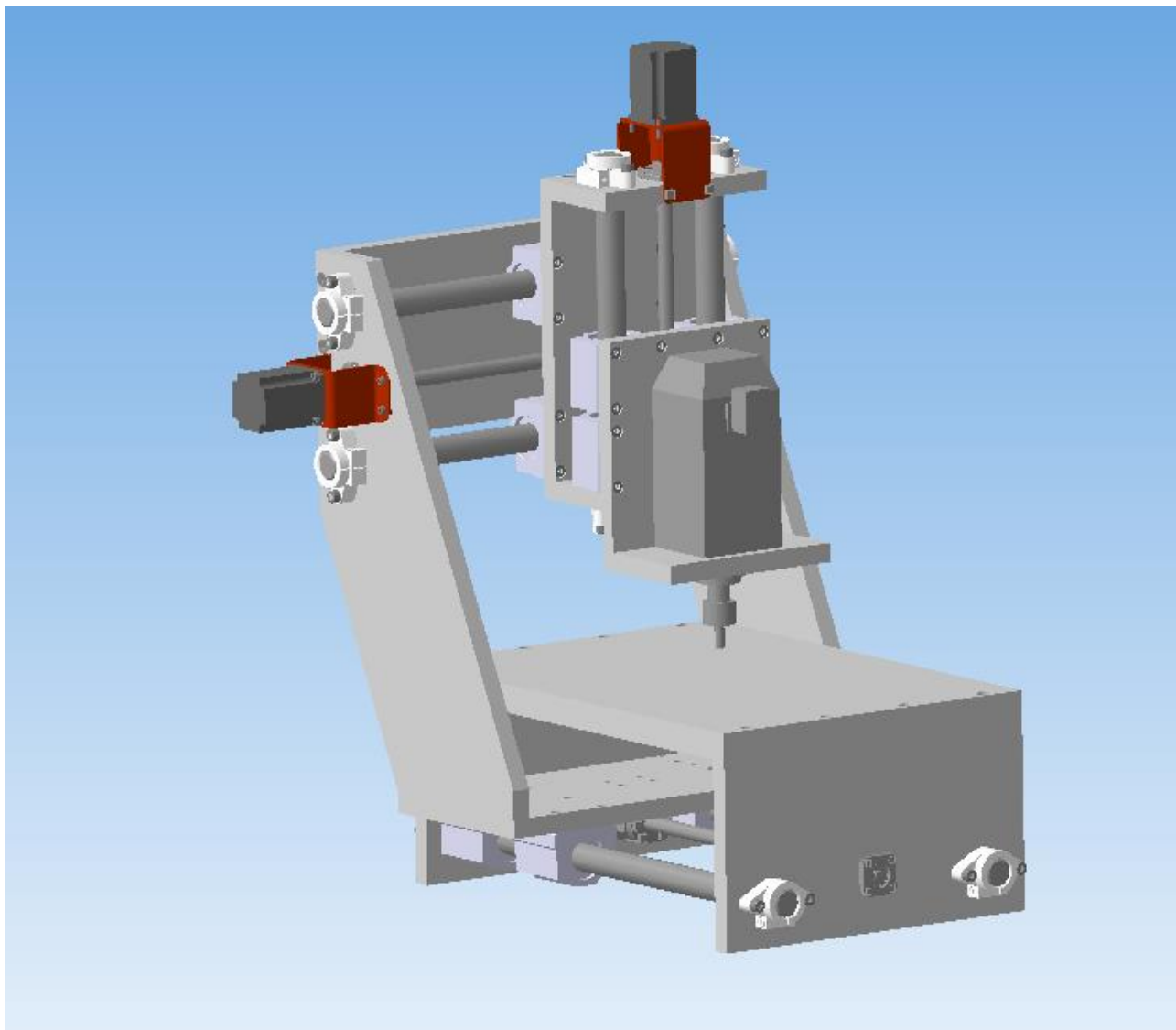


Рисунок 1 - Модель трехкоординатного станка.

Именно на этом оборудовании будет проводиться разработка, отладка и опробация системы силовой пневмостабилизации и системы контроля точности позиционирования инструмента.

3.2 Система силовой пневматической стабилизации

3.2.1 Графические элементы системы

В данном подразделе представлены такие важные графические конструкторские документы, как чертежи, модели и схемы. При использовании движения газов как рабочей силы, важно составлять пневматические схемы, для визуализации этого движения.

Составленные чертежи, модели и схемы представлены на рисунках 2-13.

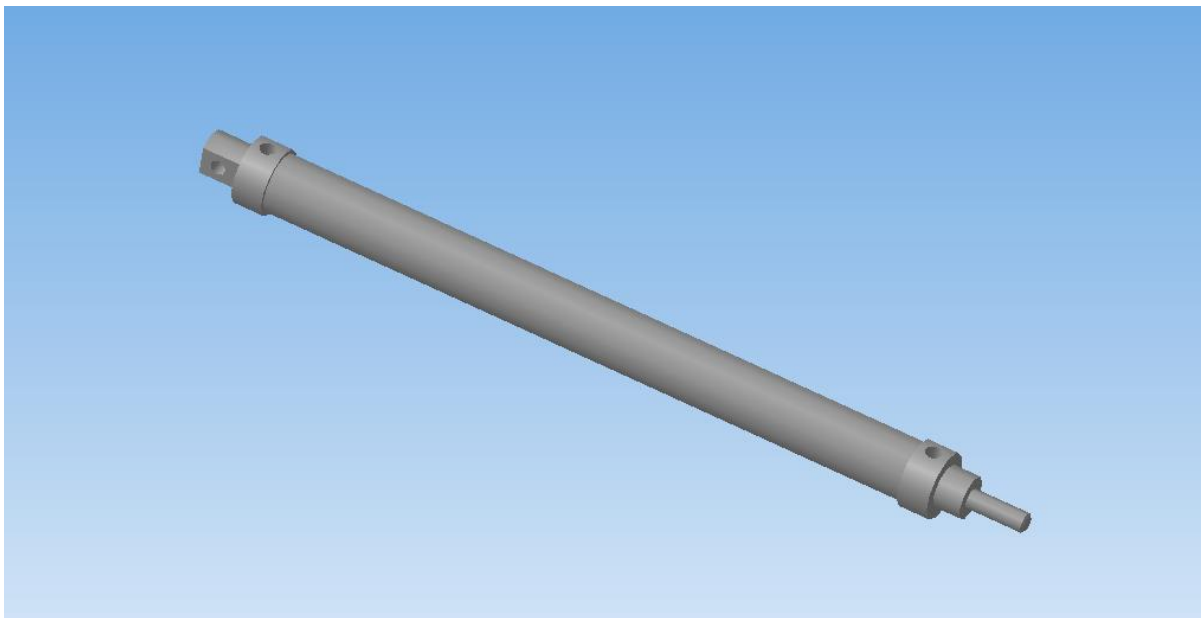


Рисунок 2 – 3д модель пневматического цилиндра

Одним из главных элементов системы является силовой пневматический

цилиндр, ведь именно это изделие выполняет основную работу системы.

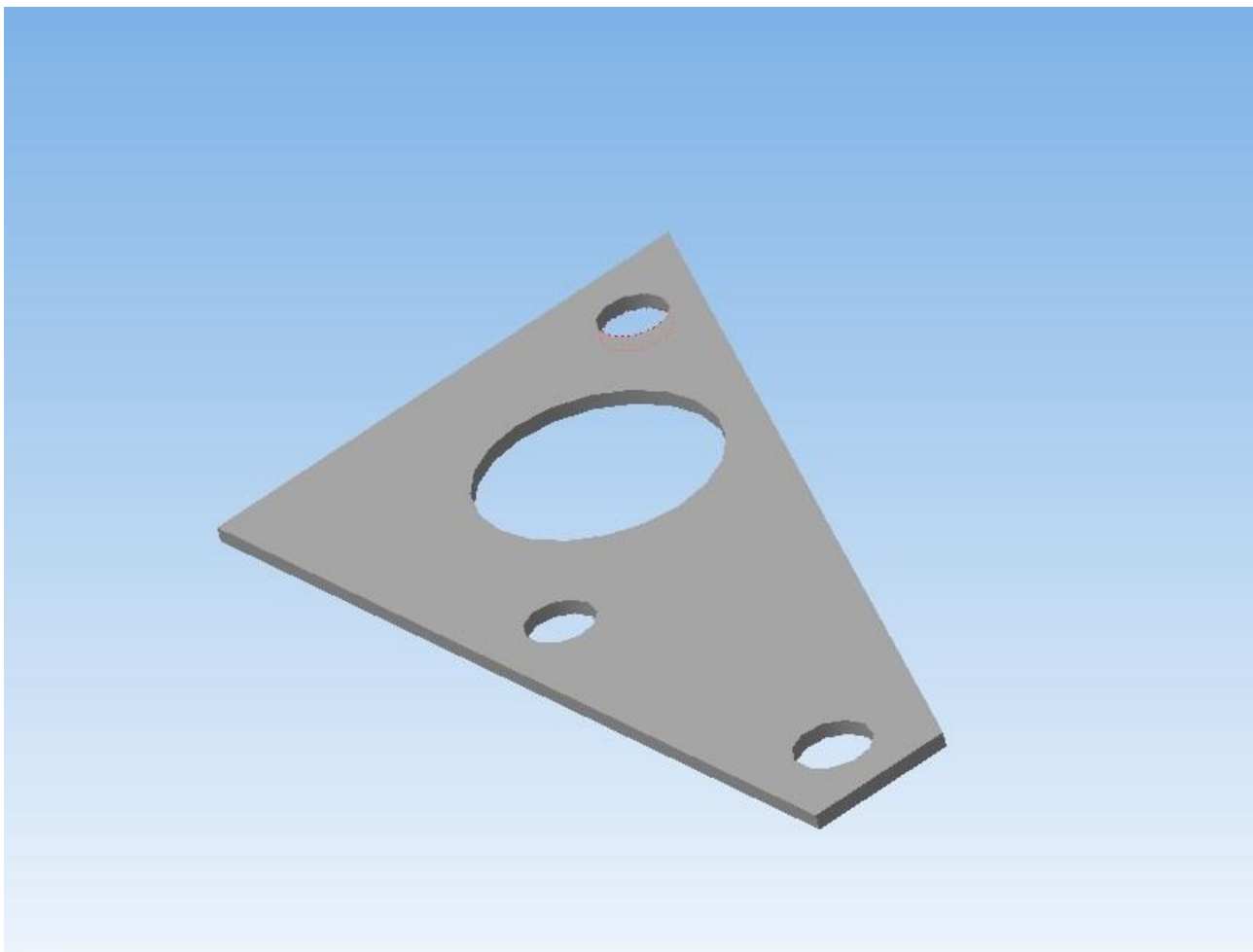


Рисунок 3 – кронштейн жесткой конструкции

Для интеграции пневматического цилиндра в конструкцию станка используется кронштейн жесткой конструкции собственной разработки. Материал исполнения кронштейна – нержавеющая сталь.

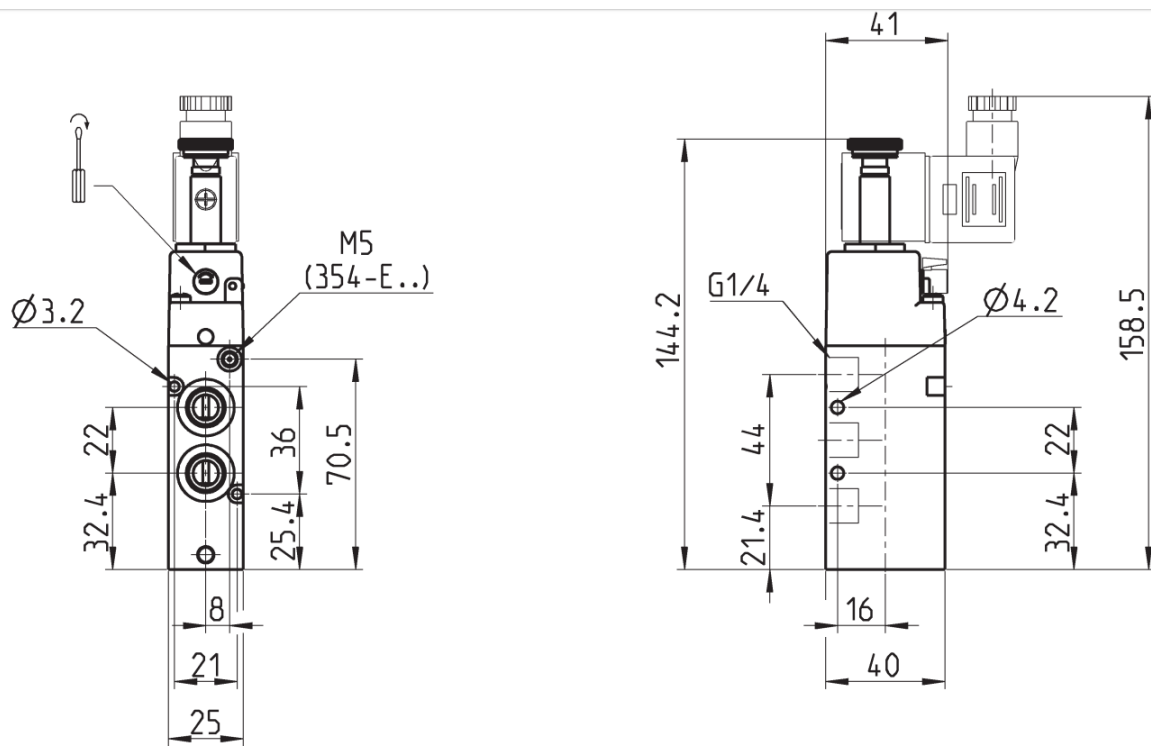


Рисунок 4– Пневматический распределитель для станков собственной разработки

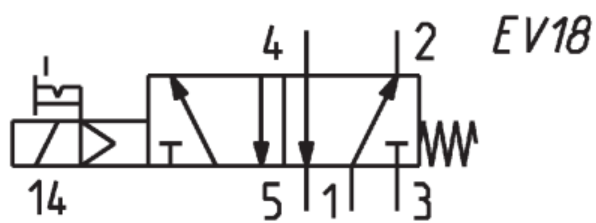


Рисунок 5 - Пневматическая схема распределителя для станков собственной разработки

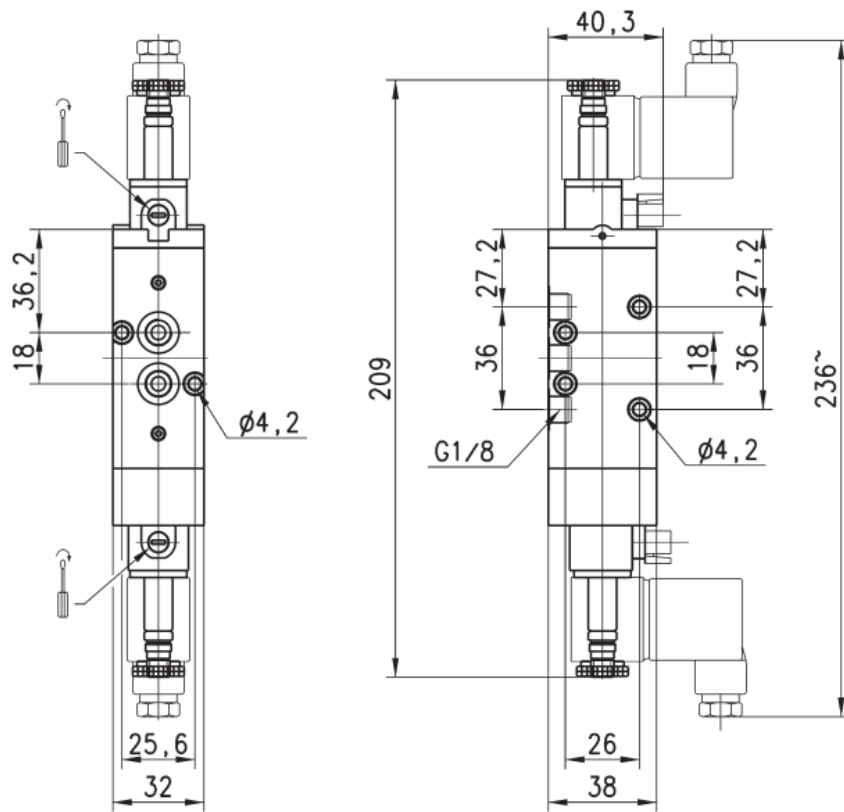


Рисунок 6 – Пневматический распределитель для промышленного оборудования

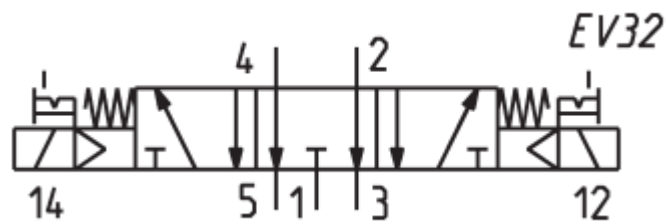


Рисунок 7 – Пневматическая схема распределителя для промышленного оборудования

Пневматические распределители являются управляющими элементами в системе. Данное оборудование в совокупности с соленоидами регулирует направление действие воздушных потоков и управляет движением поршня цилиндра. Соленоиды получают сигнал от числового программного управления станка и в нужный момент времени распределитель подает воздушный поток в определенную часть цилиндра. Благодаря чему цилиндр поднимает или опускает рабочий узел станка.

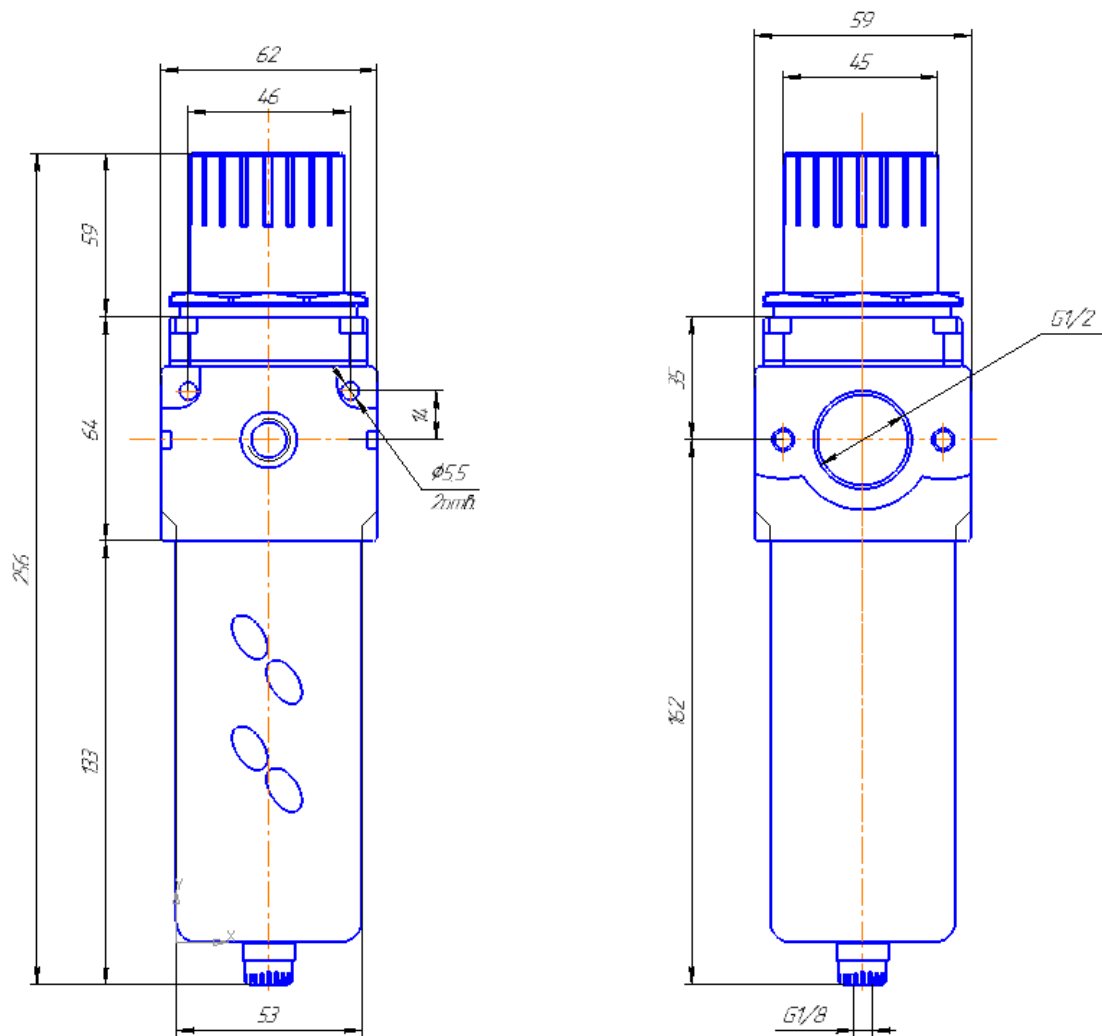


Рисунок 8 – Фильтр-регулятор для пневматических систем

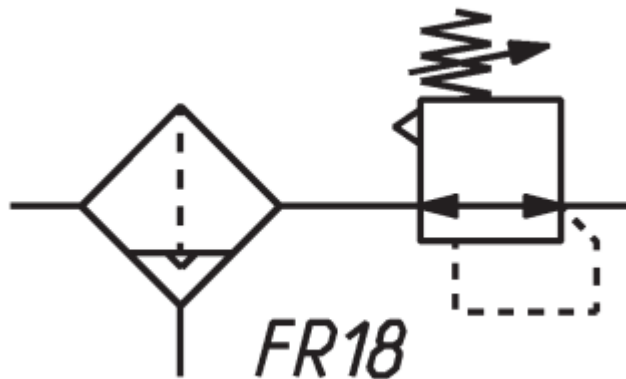


Рисунок 9 – Пневматическая схема фильтра-регулятора

Главным фактором системы является воздух. При подаче воздуха в систему от компрессора на прямую существует вероятность поломки и загрязнения оборудования системы, так как воздух из компрессора поступает влажный с частичками пыли. Так же, элементы системы могут подвергаться низкому или высокому давлению из компрессора. Решением этих проблем является внедрение в систему фильтра-регулятора, при прохождении через который воздух будет очищаться и поступать в цилиндр с оптимальным давлением.

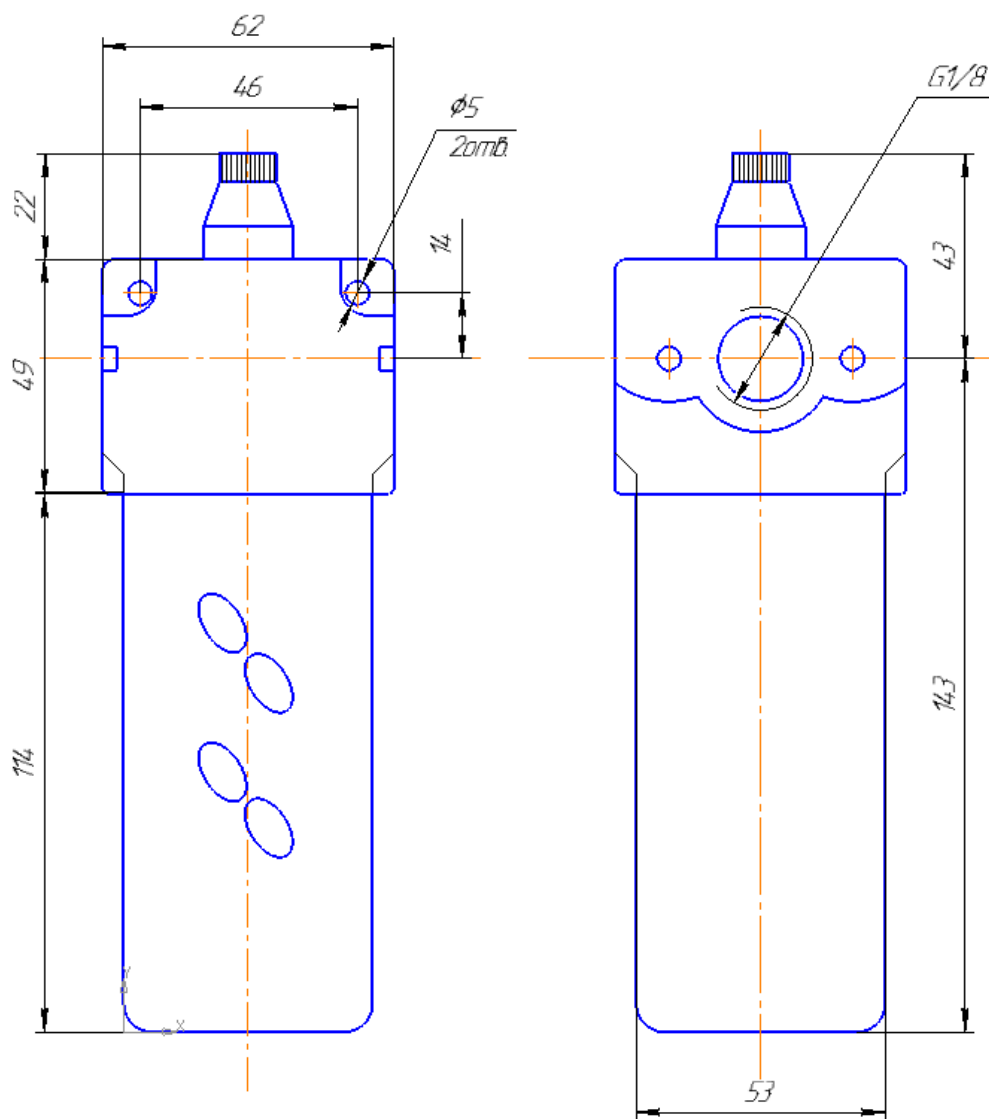


Рисунок 10 – Маслораспылитель для пневматических систем

Еще одной особенностью систем является установка лубрикатора. При работе системы, все трущиеся элементы подвергаются разрушению. Маслораспылитель, находящийся в системе, с помощью воздушного потока распыляет смазывающую жидкость, находящуюся в резервуаре, по всем элементам, подвергающимся трению. Благодаря лубрикатору система будет работать мягче и дольше.

3.3 Система контроля точности позиционирования инструмента

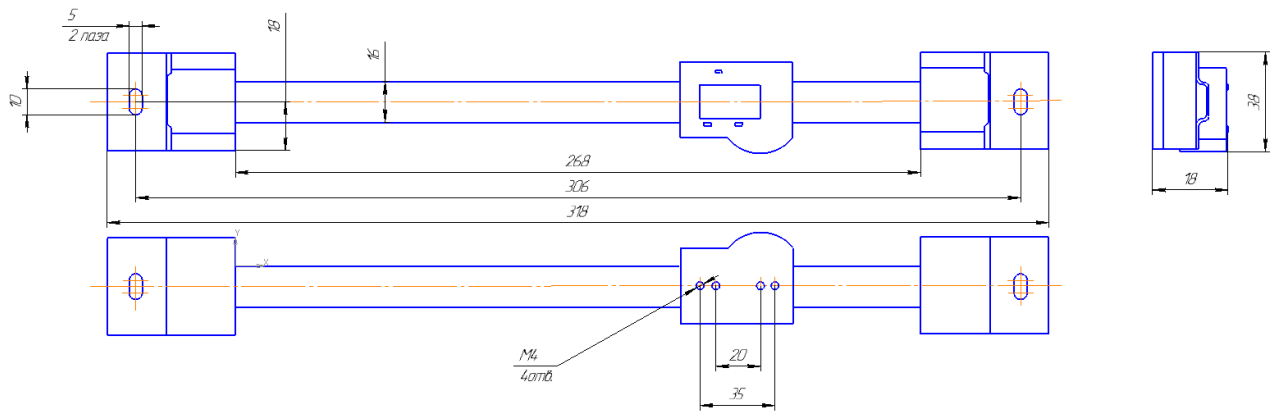


Рисунок 11 – Горизонтальная цифровая линейка

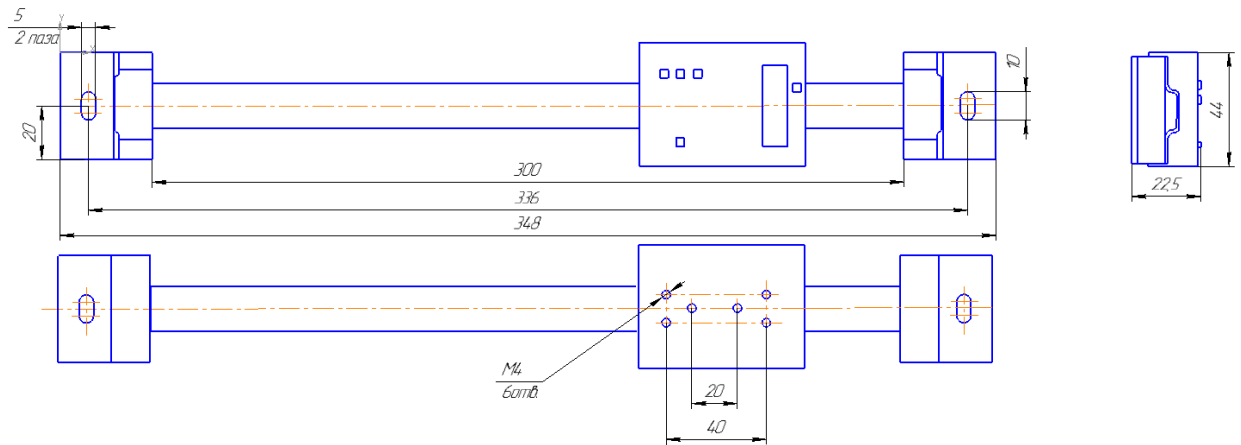


Рисунок 12 – Вертикальная горизонтальная линейка

Главный элемент системы контроля точности – высокоточные цифровые линейки.

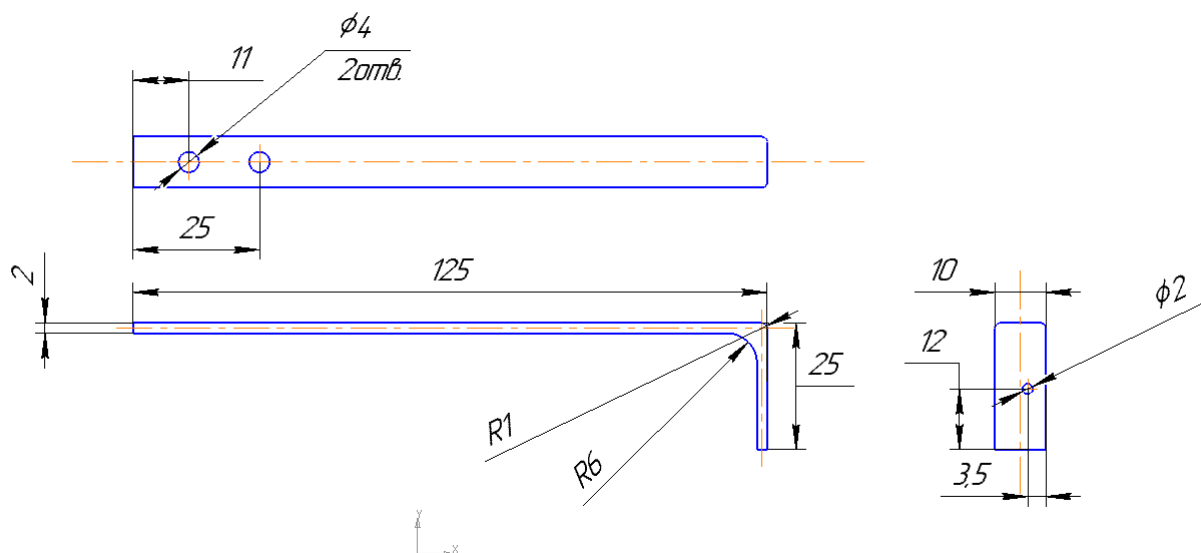


Рисунок 13 – Кронштейн жесткой конструкции для линеек

Для внедрения линеек в конструкцию станка были спроектированы кронштейны жесткой конструкции.

4 Безопасность и экологичность технического объекта

Во время выполнения определенной работы, выполняющий ее рабочий постоянно находится в зоне риска. Связано это с возможностью получения производственных травм. В данном пункте описаны вредные воздействия на человека в связи с разработкой и эксплуатацией рассматриваемого оборудования в случае несоблюдении им техники безопасности.

Тема ВКР: «Разработка системы силовой пневмостабилизации настольного фрезерного станка с ЧПУ центра «Формула Станок»»

Для реализации выполнения анализа были использованы методические указания из источника [3]

4.1 Технологический паспорт технического объекта

Технологический паспорт настольного фрезерного станка с числовым программным управлением. В паспорте представлена информация о процессе, выполняемом на оборудовании, технологическая операция объекта, наименование работников, обслуживающих данное оборудование и материалы, задействованные в технологическом процессе. Для удобства и наглядности была сформирована таблица 7.

Таблица 7 – Паспорт технического объекта

«Технологический процесс». [3]	«Технологическая операция, вид выполняемых работы». [3]	«Наименование должности работника, выполняющего технологический процесс, операцию». [3]	«Оборудование, техническое устройство, приспособление». [3]	«Материалы, вещества». [3]
1	2	3	4	5
ТП фрезерная	Фрезерная	Оператор станков с ЧПУ	Станок с ЧПУ, система пневматической стабилизации, система контроля точности	Пластмассы, мягкие металлы, дерево

4.2 Идентификация профессиональных рисков

Также был проведен анализ профессиональных рисков, присутствующих во время эксплуатации и обслуживании настольного фрезерного станка, а также источники опасных и вредных факторов. Данные анализа представлены в виде таблицы 8.

Таблица 8 – Идентификация профессиональных рисков

«Производственно-технологическая и/или эксплуатационно-технологическая операция, вид выполняемых работ». [3]	«Опасный и/или вредный производственный фактор». [3]	«Источник опасного и/или вредного производственного фактора». [3]
--	--	---

Продолжение таблицы 8

1	2	3
Фрезерная	Повышенный уровень шума на рабочем месте	Компрессор
	Острые кромки, заусенцы и шероховатость на поверхностях заготовок, инструментов и оборудования	Заготовка
	Повышенная запыленность и загазованность воздуха рабочей зоны	Фреза

4.3 Методы и средства снижения профессиональных рисков

В разделе рассмотрены, уместные для данного оборудования, методы и средства для уменьшения и полностью исключения профессиональных рисков, используя которое, происходит снижение, либо полная ликвидация опасного или вредного фактора при работе и обслуживании оборудования. Такие методы, как например инструктаж по технике безопасности не рассмотрены, так как это обязательное мероприятие для всех производственных процессов. Все методы и средства защиты выбраны исходя из опасных и/или вредных факторов. Информация о методах и средствах собрана и представлена в таблице 9.

Таблица 9 – Методы и средства снижения профессиональных рисков

«Опасный и/или вредный производственный фактор». [3]	«Организационно-технические методы и технические средства защиты, частичного снижения, полного устранения опасного и/или вредного производственного фактора». [3]	«Средства индивидуальной защиты работника». [3]
1	2	3
Повышенный уровень шума на рабочем месте	Использование материалов звукоизоляции при обслуживании и работе с оборудованием	Наушники противозумные или вкладыши противозумные
Острые кромки, заусенцы и шероховатость на поверхностях заготовок, инструментов и оборудования	Внедрение в технологический процесс работ по устранению острых углов, а также удалению заусенцев	Рукавицы комбинированные или перчатки с полимерным покрытием
Повышенная запыленность и загазованность воздуха рабочей зоны	Интеграция систем вентиляции, исполнения работ в зонах изоляции человека, внедрение пылесборников	Средство индивидуальной защиты органов дыхания (СИЗОД), очки защитные

4.4 Обеспечение пожарной безопасности технического объекта

4.4.1 Идентификация классов и опасных факторов пожара

В данном подразделе представлена идентификация классов и опасных факторов пожара. Анализ проводился исходя из данных об опасных факторах пожара, а также сопутствующих проявлениях факторов пожара. Результаты анализа предоставлены в таблице 10.

Таблица 10 - Идентификация классов и опасных факторов пожара

«Участок, подразделение». [3]	«Оборудование». [3]	«Класс пожара». [3]	«Опасные факторы пожара». [3]	«Сопутствующие проявления факторов пожара». [3]
1	2	3	4	5
Фрезерный	Станок с ЧПУ, система пневмостабилизации, системы контроля точности	Е	Повышенные температуры, задымленное пространство, выделение токсичных паров при горении веществ, имеющих легкоплавкие свойства	Элементы деталей, разрушенных при возгорании, испускание тока неисправной проводки, выбросы в атмосферу при нарушении целостности защитных сооружений, выделение вредных веществ вследствие ликвидации пожара

Пожару присваивается класс Е так как, электрический шкаф станка с ЧПУ и пневматической системы стабилизации находится под высоким напряжением, что чревато образованием пожара на объекте.

4.4.2 Технические средства обеспечения пожарной безопасности

В целях обеспечения пожарной безопасности при работе с настольным фрезерным станком с ЧПУ были разработаны организационные мероприятия, а также технические средства обеспечения пожарной безопасности. Представленные методы и средства отвечают нормативным документам в сфере пожарной безопасности, таким, например, как «Технический регламент о требованиях пожарной безопасности» от 22.07.2008 N 123-ФЗ. Методы и средства собраны и отображены в таблице 11 и таблице 12.

Таблица 11 – Технические средства обеспечения пожарной безопасности

«Первичные средства пожаротушения». [3]	«Мобильные средства пожаротушения». [3]	«Стационарные установки и системы пожаротушения». [3]	«Средства пожарной автоматики». [3]	«Пожарное оборудование». [3]	«Средства индивидуальной защиты и спасения людей при пожаре». [3]	«Пожарный инструмент (механический и немеханический)». [3]	«Пожарные сигнализация, связь и оповещение». [3]
1	2	3	4	5	6	7	8
Песок, порошковый огнетушитель	Пожарная мотопомпа	Порошковая система пожаротушения	Приборы управления пожарные	Пожарный шкаф	Респираторы, промышленные противогазы	Лопата совковая, багор, ведро	Извещатели пожарные

Таблица 12 - Организационные (организационно-технические) мероприятия по обеспечению пожарной безопасности

«Наименование технологического процесса, используемого оборудования в составе технического объекта». [3]	«Наименование видов, реализуемых организационных (организационно-технических) мероприятий». [3]	«Предъявляемые нормативные требования по обеспечению пожарной безопасности, реализуемые эффекты». [3]
1	2	3
Фрезерование	Организация пожарной охраны, проведение мероприятий по обучению сотрудников действиям во время пожара, идентификация пожароопасных веществ и определение правил их хранения и транспортировки	Допустимая концентрация легковоспламеняющихся веществ, хранение пожароопасных веществ в отдельном помещении, скорейшая утилизация пожароопасных отходов, наличие температуры и давления воздуха, препятствующего быстрому распространению пламени, установка молниеотводов

4.4.3 Обеспечение экологической безопасности рассматриваемого технического объекта

Далее, исследовав и проанализировав антропогенные свойства технологического процесса на разнообразные среды, был составлен перечень мероприятий по предотвращению негативного влияния этих воздействий. Полученные, по итогам анализа, данные отвечают нормативным документам РФ и продемонстрированы в таблице 13 и таблице 14.

Таблица 13 – Идентификация негативных экологических факторов технического объекта

«Наименование технического объекта, производственно-технологического процесса». [3]	«Структурные составляющие технического объекта, производственно-технологического процесса, энергетической установки, транспортного средства и т.п.». [3]	«Негативное экологическое воздействие технического объекта на атмосферу». [3]	«Негативное экологическое воздействие технического объекта на атмосферу». [3]	«Негативное экологическое воздействие технического объекта на литосферу». [3]
1	2	3	4	5
ТП фрезерования	Настольный фрезерный станок с ЧПУ	-	-	Выделение отходов, таких как стружка дерева и пластика

Негативные воздействия на атмосферу и гидросферу, данного технического объекта отсутствуют, так как процесс не несет в себе необходимость использования смазывающе-охлаждающей жидкости (СОЖ).

Таблица 14 – Разработанные (дополнительные и/или альтернативные) организационно-технические мероприятия по снижению негативного антропогенного воздействия заданного технического объекта на окружающую среду

«Наименование технического объекта». [3]	ТП фрезерная
«Мероприятия по снижению негативного антропогенного воздействия на атмосферу». [3]	-
«Мероприятия по снижению негативного антропогенного воздействия на гидросферу». [3]	-
«Мероприятия по снижению негативного антропогенного воздействия на литосферу». [3]	Сбор, измельчение, брикетирование стружки, отправка брикетов на вторичное производство или утилизацию

4.5 Заключение по разделу «Безопасность и экологичность технического объекта»

1. В данном разделе «Безопасность и экологичность технического объекта» представлены данные техпроцесса оборудования, точения, составлен перечень технологических операций, а также должностей рабочих, представлено оборудование, применяемые материалы и изделия (таблица 4.1).

2. Представлена сводка профессиональных рисков в данном технологическом процессе точения, для исполняемых технологическим операциям и видам выполняемых работ (таблица 4.2).

3. Выполнена и представлена разработка организационно-технических мероприятий, несущих в себе информацию о технических устройствах снижения профессиональных рисков, а также был сделан выбор средств индивидуальной защиты для людей, работающих с данным оборудованием (таблица 4.3).

4. Представлены мероприятия по обеспечению пожарной безопасности технического объекта. Определен класс пожара, опасные факторы пожара, а также разработаны средства обеспечения пожарной безопасности (таблица 4.4). Выработанные средства, меры и методы обеспечения пожарной безопасности представлены в таблице 4.5. Мероприятия по обеспечению пожарной безопасности, подготовленные в процессе разработки, для данного технического объекта (таблица 4.6).

5. Проведено исследование экологических факторов (таблица 4.7), а также сформированы мероприятия по обеспечению экологической безопасности на представленном техническом объекте (таблица 4.8)

По итогам проделанного анализа технологического процесса, был получен вывод о полноценном соответствии технического объекта по производственным, пожарным и экологическим требованиям безопасности.

5 Экономическая эффективность работы

С помощью методики, описанной в рекомендации для выполнения экономического раздела для выпускной квалификационной работы научно-исследовательского направления [2], был сформирован перечень работ, по которому можно отследить трудоемкость, длительность выполнения и затраты на работу (Таблица 15).

Таблица 15 – Перечень работ на дипломный проект

№ событий	«Наименование работ и событий».[2]	Шифр работ	Продолжительность работ, дней
1	2	3	4
0	Решение о выполнении проекта		
1	Составление (получение) задания на выполнение научно-исследовательской работы	0-1	1,3
2	Сбор информационных данных по теме исследования	1-2	4,5
3	Составление обзора состояния неизвестных элементов темы	1-3	6,1
4	Первостепенное технико-экономическое обоснование выполнения исследования	3-4	2,2
5	Изучение и исследование существующих систем, оборудования, способов изготовления	4-5	3,4
6	Составление и согласование предоставленной методики выполнения исследований с предложенными ранее	5-6	2,8
7	Теоретические исследования и установление методов решения поставленной задачи о разработке новой пневматической системы	5-7	5,8
8	Разработка схем и конструкций, теоретическое обоснование вариантов исследования	7-8	5,2
9	Подготовка пневматической схемы	8-9	3,1
10	Изготовление пневматической системы	9-10	2,4
11	Проведение экспериментальных работ и испытаний для анализа и корректировок решений, принятых в теории	9-11	4,6
12	Вывод итоговых результатов проведения экспериментальных исследований	11-12	5,2
13	Внесение необходимых корректировок в теоретическую часть работы по результатам исследований	12-13	3,2

Продолжение таблицы 15

14	Обобщение результатов научно-исследовательской работы	13-14	3,6
1	2	3	4
15	Оформление конструкторской и технологической документации	13-15	9
16	Вычисление экономической эффективности после внедрения полученной НИР в производство	15-16	7
17	Создание пояснительной записки, учитывая корректировки консультантов и руководителя дипломного проекта	16-17	2,1
18	Рассмотрение результатов НИР	18-19	1,8
19	Написание отчета	16-18	12
20	Защита проекта	17-19	1,8

5.1 Расчет свершения событий до оптимизации

Расчет ранних сроков свершения события выполняется по формуле (3):

$$T_{pi+1} = T_{pi} + D_{i-(i+1)} \quad (3)$$

где T_{p+1} – ранний срок свершения событий, в который приходит событие, дней;

T_{pi} – ранний срок свершения событий, из которых выходит работа, дней;

$D_{i-(i+1)}$ – работа затрачиваемая при переходе от одного события в другое.

Расчет поздних сроков совершения события находится по формуле (4):

$$T_{n-1} = T_{ni} - D_{i-(i-1)} \quad (4)$$

где T_{pi1} – поздний срок свершения событий, в который приходит событие, дней;

T_{ni} – поздний срок свершения событий, из которых выходит работа, дней;

$D_{i-(i11)}$ – работа затрачиваемая при переходе от одного события в другое.

Для того, чтобы определить резерв времени при совершении событий воспользуемся формулой (5):

$$R = T_{ni} - T_{pi} \quad (5)$$

где T_{ni} – поздний срок свершения события, дней;

T_{pi} – ранний срок свершения события, дней.

После расчета ранних и поздних сроков событий, был составлен сетевой график, представленный на рисунке 14.

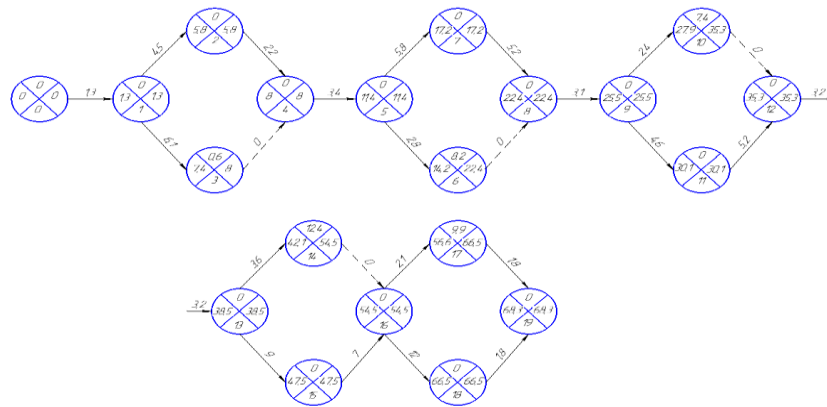


Рисунок 14 – Сетевой график до оптимизации

5.2 Расчет свершения событий с учетом оптимизации

Расчет ранних сроков свершения события после оптимизации по формуле (3). Затем выполним расчет поздних сроков с учетом оптимизации по формуле (4), а также определим резервы после оптимизации по формуле (5). Данные об оптимизации представлены в таблице 16

Таблица 16 – Оптимизация свершения событий

Условное обозначение	Этап 1		Этап 2		Этап 3		Этап 4		Этап 5	
	Длительность	Изменения	Длительность	Изменения	Длительность	Изменения	Длительность	Изменения	Длительность	Изменения
T1	6,7	-0,3	11	-4,1	2,4	+3,7	3,6	+6,2	22,8	-13,95
T2	6,1	+0,3	2,8	+4,1	9,8	-3,7	16	-6,2	13,8	+13,95

Построим сетевой график после оптимизации совершения событий (рисунок 15).

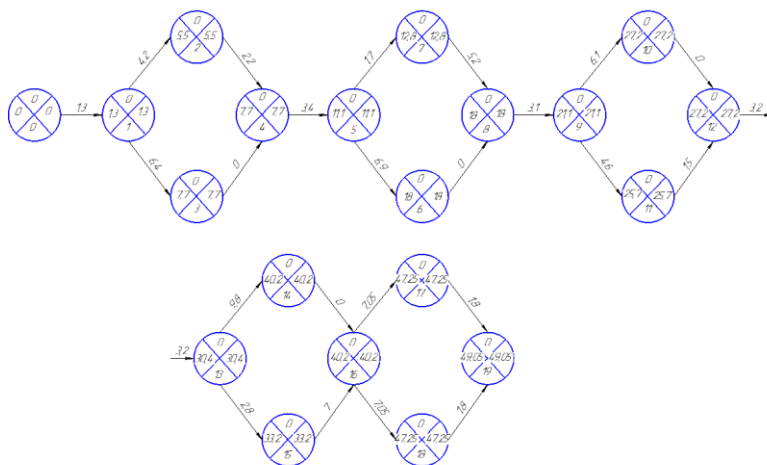


Рисунок 15 - Сетевой график после оптимизации

По итогам оптимизации работ, а также графика, длительность разработки научно-исследовательской работы составило 49 дней.

Исходя из полученных данных определим фонд и состав заработной платы сотрудников проекта.

Штатное расписание, а также расчетные данные заработной платы представлены в таблице 17

Таблица 17 - Штатное расписание исполнителей и расчет фонда заработной платы

Наименование должностей	Численность (чел.)	Месячный оклад (руб.)	Средняя дневная ставка (руб.)	Количество отработанных дней	Сумма заработной платы, руб.
Научный руководитель 15 разряд	1	35000	1356,59	37,5	50872,1
Инженер (студент) 9 разряд	1	3000	116,28	48	5581,4
Итого					56453,5

5.3 Определение затрат на НИР

Для того, что бы определить затраты на НИР воспользуемся формулой:

$$C_{\text{НИР}} = Z_{\text{пл}} + H_{\text{зпл}} + M + P_{\text{э}}, \text{ руб.}; \quad (7)$$

где $Z_{\text{пл}}$ – затраты на заработную плату принимаем согласно таблице 16, руб;

$H_{\text{зпл}}$ – отчисления на социальное страхование;

M – затраты на основные и вспомогательные материалы, руб.;

$P_{\text{э}}$ – стоимость потребляемых энергетических ресурсов руб.;

$$C_{\text{НИР}} = 56453,5 + 17049 + 5832,8 = 79335,3$$

В процессе вычисления экономической эффективности проекта, были получены данные о затратах на проведение НИР, они составили 79335,5 рублей, а так же рассчитана трудоемкость проведения данной работы, которая составила 49 дней.

Заключение

По итогу выполнения выпускной квалификационной работы было достигнуто следующее:

1. Выполнение анализа имеющегося оборудования. Выявление причин неисправности оборудования. Создание идеи для починки и модернизации оборудования.
2. Спроектирована система пневматической стабилизации. Выполнены расчеты оборудования.
3. Спроектирована и испытана система контроля точности. Выполнена калибровка оборудования в полуавтоматическом режиме.
4. Проведен анализ зависимости скорости обработки изделия от приведенной модернизации оборудования. Благодаря приведенным выше усовершенствованиям удалось увеличить скорость обработки детали в 2-3 раза.
5. Выполнена графическая часть работы, построены пневматические схемы системы. Расписаны перечни работ.

Так же в результате выполнения выпускной квалификационной работы была рассчитана экономическая составляющая проекта, которая составила 79335,5 рублей. Из проведенного анализа безопасности и экологичности проекта был сделан вывод о том, что проект полностью соответствует всем современным нормам.

Таким образом, на уровне с современными производствами, была спроектирована модернизация оборудования, методом улучшения конструкции.

Список используемых источников

1. Воронов Д.Ю. Гидроцилиндры: учеб.-метод. пособие / Д.Ю. Воронов, В.В. Волосков, А.О. Драчев, О.В. Бойченко.– Тольятти : ТГУ, 2011. – 72 с. : обл..
2. Зубкова Н.В. Методические указания по расчету экономической эффективности / Н.В. Зубкова. – Тольятти : изд-во ТГУ, 2020. – 123 с.
3. Горина Л.Н. Раздел выпускной квалификационной работы «Безопасность и экологичность технического объекта». Уч.-методическое пособие / Л.Н. Горина, М.И. Фесина. – Тольятти : изд-во ТГУ, 2016. – 51 с.
4. Сайриддинов С.Ш. Основы гидравлики : учебник / С.Ш. Сайриддинов. – Москва : Издательство Ассоциации строительных вузов (АСВ), 2014. – 386 с.
5. Левашкин Д.Г. Образовательная модель проектноориентированной подготовки молодых специалистов инженернотехнических направлений в концепции индустрия 4.0 / Д.Г. Левашкин., Н.Ю. Логинов, А.А. Козлов, В.А. Гуляев / В сборнике: Виртуальное моделирование, прототипирование и промышленный дизайн Материалы IV Международной научно-практической конференции. Тамбов: 2017. С. 345-351.
6. Гордеев А.В. Оптимизация технических параметров при решении инженерных задач / А.В. Гордеев, Н.Ю. Логинов / Вектор науки Тольяттинского государственного университета. Тольятти: 2015. № 4 (34). С. 25-30.
7. Левашкин Д.Г. Обеспечение точности базирования сменных узлов призматической формы на основе анализа размерных цепей обработки их базирующих отверстий / Вестник Южно-Уральского государственного университета. Серия: Машиностроение. Челябинск: 2015. Т. 15. № 2. С. 5-12. 39
8. Нахратова Г.В. Контроль технологической точности : практикум / Г.В. Нахратова. – Тольятти : Изд-во ТГУ, 2018. – 1 оптический диск.
9. Драчев О.И. Основы расчета и проектирования систем автоматического управления в машиностроении / О.И. Драчев, Д.А. Расторгуев, А.А. Солдатов, А.Г.

Схиртладзе / Старый Оскол: Издательство ТНТ 2016.

10. Справочник технолога-машиностроителя, в 2-х т. Т.2/под ред. А.Г.Косиловой и Р.К.Мещерякова.- 4-е изд.перераб. и доп. -М.: Машиностроение, 1985.- 496 с.

11.Рачков М. Ю. Пневматические системы автоматизации : учебное пособие для среднего профессионального образования / М. Ю. Рачков. — 3-е изд., перераб. и доп. — Москва : Издательство Юрайт, 2019. — 264 с.

12. Parr A. hydraulics and Pneumatics. A technician's and engineer's guide / Andrew Parr. – Oxford OX2 8EJ, 1991. 222p.

13.Амирджанова И.Ю. Правила оформления выпускных квалификационных работ: учебно-методическое пособие / И.Ю. Амирджанова, Т.А. Варенцова, В.Г. Виткалов, А.Г. Егоров, В.В. Петрова Тольятти : ТГУ, 2019, - 145 с.

14. Скворцов В.Ф. Основы технологии машиностроения : учеб. пособие / В.Ф. Скворцов. – 2-е изд. – М. : ИНФРА-М, 2019 – 330 с

15.Аверченков В.И. Автоматизация подготовки управляющих программ для станков с ЧПУ: учеб. Пособие для вузов / В.И. Аверченков, М.В. Терехов, Л.Б. Левкина. – 2-е изд., стереотип. – М. : ФЛИНТА, 2011. – Ч.1. – 216с.

16. Воронов Д.Ю. Разработка сборочных технологических процессов: электрон. учеб. -метод. пособие / Д.Ю. Воронов, А.В. Щипанов. – Тольятти : Изд-во ТГУ, 2017. – 1 оптический диск.

17. Кане М.М. Технология машиностроения : курсовое проектирование : учебное пособие / М. М. Кане [и др.] ; под ред. М. М. Кане, В. Г. Шелег. - Минск : Вышэйшая школа, 2013. - 311 с.

18. Фещенко В.Н. СПРАВОЧНИК КОНСТРУКТОРА. Книга 1. Машины и механизмы : учебно-практическое пособие. / В.Н. Фещенко. – 3-е изд. испр. и доп. – М. : Инфра-Инженерия, 2019. – 400с.

19. Должиков В.П. Основы программирования и наладки станков с ЧПУ: учебное пособие / В.П. Должиков; Томский политехнический университет. – 2-е

изд., перераб. и доп. – Томск: Изд-во Томского политехнического университета, 2011. – 143 с.

20. Soshia M. A study on the effect of rotational dynamic characteristics of a machine tool spindle drive on milling process / Masakazu Soshia, Shinji Ishiia, Kazuo Yamazakib // Procedia CIRP 2012. Vol. 1. P. 319-324.

21. Nikolay Loginov, Denis Levashkin, Anton Kozlov, Maria Borovitskaya, Vadim Gulyaev The Project-Oriented Educational Model for Training of Young Engineering Professionals on the Example of the Project “CNC-Team” International Conference on Pedagogy, Communication and Sociology (ICPCS 2019)

22. Madison James G., 1957- CNC machining handbook : basic theory, production data, and machining procedures / James G. Madison. – 1st ed. – 400 p.

23. Graham T. Smith. Cutting tool technology. T. Smith. Graham – Southampton: Publishing Southampton Solent University, 2008. – 599 page.

24. Михайлов А. В. Основы проектирования технологических процессов машиностроительных производств : учеб. пособие для студентов вузов, обуч. по направлению "Конструкторско-технол. обеспечение машиностр. пр-в" / А. В. Михайлов, Д. А. Расторгуев, А. Г. Схиртладзе. - Гриф УМО. - Старый Оскол : ТНТ, 2016. - 335 с.

25. Основы технологии машиностроения [Электронный ресурс] : учебник / В. В. Клепиков [и др.], - Москва : ИНФРА-М, 2017. - 295 с. : ил. - (Высшее образование. Бакалавриат).

26. Сысоев С. К. Технология машиностроения : Проектирование технол. процессов : учеб. пособие для студентов вузов, обуч. по направлению 41 подготовки дипломир. специалистов "Конструкторско-технол. обеспечение машиностр. пр-в" / С. К. Сысоев, А. С. Сысоев, В. А. Левко. - СанктПетербург [и др.] : Лань, 2016. - 349 с.

Приложение А

Спецификации к сборочным чертежам

Формат	Зона	Поз.	Обозначение	Наименование	Кол.	Примечание	Лист	Лист	Листов
<i>Документация</i>									
А0			20.БР.0ТМП.693.01.000.СБ	Сборочный чертеж	1				
<i>Сборочные единицы</i>									
		1		Электродвигатель	3				
		2		Шпиндель	1				
<i>Детали</i>									
		3		Кронштейн 1	1				
		4		Держатель вала	12				
		5		Стенка верхняя	1				
		6		Вал 394 мм	2				
		7		Плита X	1				
		8		Вал 510 мм	2				
		9		Стенка портала	1				
		10		Подшипник линейный	12				
		11		Опора ШВП 1	3				
		12		Плита Z	1				
		13		Боковина портала правая	1				
		14		Стенка шпинделя	1				
		15		Стол	1				
20.БР.0ТМП.693.01.000.СБ									
Станок									
ТГУ, ИМ гр. ТМп-1601а									

Копировал

Формат А4

Научные статьи и дипломы

ТОРГОВО-ПРОМЫШЛЕННАЯ ПАЛАТА Г. ТОЛЬЯТТИ
ОПОРНЫЙ ВУЗ
ТОЛЬЯТТИНСКИЙ УНИВЕРСИТЕТ
РОССИЙСКАЯ ФЕДЕРАЦИЯ ИТТТУ САМАРСКАЯ ОБЛАСТЬ

Всероссийская студенческая научно-практическая междисциплинарная конференция

«Молодежь. Наука. Общество»

ДИПЛОМ

настоящим удостоверяется, что
Резонов Данил Дмитриевич
занял(а) III место
в конкурсе докладов по направлению
«МАШИНОСТРОЕНИЕ»

Проректор по научно-инновационной деятельности ИГУ
Президент Союза «Торгово-промышленная палата г. Тольятти»

С.Х. Петерайтис
В.Н. Шамрай

5 декабря 2019г, Тольятти





ВИК
ВСЕРОССИЙСКИЙ
ИНЖЕНЕРНЫЙ
КОНКУРС



2019

#ВИК2019ВИК



СЕРТИФИКАТ



вручается

Родионову Данилу Дмитриевичу

**УЧАСТНИКУ ВСЕРОССИЙСКОГО
ИНЖЕНЕРНОГО КОНКУРСА-2019**

Директор Департамента государственной молодежной
политики и социальных проектов в сфере высшего
образования Минобрнауки России

О.Е. Чернышева

И.о ректора ФГАОУ ВО "Крымский федеральный университет
имени В.И. Вернадского"

А.П. Фалалеев

г. Симферополь
2019



Продолжение Приложения Б

МИНИСТЕРСТВО НАУКИ И ВЫСШЕГО ОБРАЗОВАНИЯ РОССИЙСКОЙ ФЕДЕРАЦИИ
Федеральное государственное бюджетное образовательное учреждение
высшего образования
«ПОВОЛЖСКИЙ ГОСУДАРСТВЕННЫЙ ТЕХНОЛОГИЧЕСКИЙ УНИВЕРСИТЕТ»



ИНЖЕНЕРНЫЕ КАДРЫ – БУДУЩЕЕ ИННОВАЦИОННОЙ ЭКОНОМИКИ РОССИИ

Материалы V Всероссийской
студенческой конференции

Йошкар-Ола, 5-8 ноября 2019 г.

Часть 1

ИНЖИНИРИНГОВЫЕ
ТЕХНОЛОГИИ – ВЗГЛЯД В БУДУЩЕЕ
СОВРЕМЕННОГО ПРОИЗВОДСТВА

Йошкар-Ола
2019

Продолжение Приложения Б

<i>Мочалов А.С.</i>	
Обзор системы рекуперативного торможения	137
<i>Мурзаева М.А.</i>	
Эффективность повышения работы ТЭЦ	140
<i>Новоселова А.А.</i>	
Потери газа на газорегуляторном пункте в условиях работы городской среды	142
<i>Овчинников В.С.</i>	
Модернизация <u>ионитной</u> части водоподготовительной установки ..	145
<i>Петров Э.Ю.</i>	
Анализ применения солнечных коллекторов в Чувашской Республике	149
<i>Пихота Н.С.</i>	
Контрольно-измерительная система определения деформаций протяжённых конструкций в условиях ограничения поперечного <u>абарита</u> оптического тракта	152
<i>Рамазанова Р.И.</i>	
Солнечные космические электростанции на основе беспроводной передачи электроэнергии	156
<i>Родионов Д.Д.</i>	
Повышение точности настольного CNC-Станка путем совершенствования его конструкции	158
<i>Сельдюкова Ю.Н.</i>	
Исследование микроструктуры материала для изготовления детали «Поршень»	161
<i>Сидуков Е.В.</i>	
Защита нефтепроводов от коррозии	163
<i>Соловьева М.Д.</i>	
Способ реабилитации пациентов с нарушениями двигательных функций	165
<i>Суханова К.В.</i>	
Анализ эффективности применения <u>теплонасосной</u> установки для	

Продолжение Приложения Б

прогнозам, орбитальные станции появятся к 2030 году, когда решится проблема с созданием «многоразовых» ракет-носителей, которые могли бы доставить в космос груз в сотни тонн тысяч панелей и сопутствующих конструкций[4,5].

Список литературы

1. Ванке В./ СВЧ-электроника - перспективы в космической энергетике. - Электроника:// НТБ, 2007, № 5, с. 98.
2. Ванке В.А., Лопухин В.М., Саввин В.Л./ Проблемы солнечных космических электростанций.// - Успехи физических наук, Декабрь 1977, т. 123, вып. 4, с. 633.
3. Грилихес В.А./ Солнечные космические энергостанции.// - Л.: Наука, 1986.
4. Нариманов Е.А./ Космические солнечные электростанции.// - М.: Знание, 1991.
5. Boswell D./ Whatever happened to solar power satellites?// - The Space Review, August 10, 2004, [Электронный ресурс] <http://www.thespacereview.com/article/214/1>

УДК 67.05

Родионов Данил Дмитриевич,
направление Конструкторско-технологическое обеспечение
машиностроительных производств

Научный руководитель. **Н.Ю. Логиннов,**
ФГБОУ ВО «Тольяттинский государственный университет»,
г. Йошкар-Ола

ПОВЫШЕНИЕ ТОЧНОСТИ НАСТОЛЬНОГО CNC-СТАНКА ПУТЕМ СОВЕРШЕНСТВОВАНИЯ ЕГО КОНСТРУКЦИИ

На сегодняшний день в машиностроение активно поднимаются и решаются вопросы касательно модернизации технологического оборудования и оснастки. Важным фактором этой сферы выделяют повышение точности обработки изделия.

Для улучшения точности позиционирования инструмента на настольном CNC станке, было принято решение установки высокоточных цифровых линейек. Студенты ТГУ из команды “CNC-team” изготовили и собрали настольный фрезерный станок с ЧПУ. Установка вышесказанных линейек, а так же приобретение лицензии ПО позволит правильно выбрать значение перемещения в системе

Продолжение Приложения Б

числового программного обеспечения и провести калибровку оборудования.

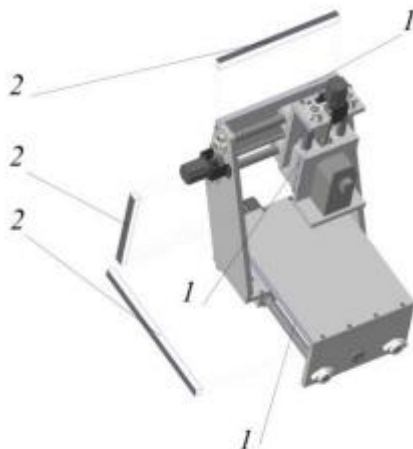


Рис. 1. Схема расположения высокоточных цифровых линеек

В теории такая модернизация повысит точность позиционирования инструмента на осях OX и OY в 3 раза, а на оси OZ в 2 раза. После сборки и подключения настольного CNC станка была зафиксирована его точность (до 0.1мм), которую в целях данного проекта нужно повысить до микронной с помощью цифровых линеек. Схема установки данных линеек показана ниже: 1-поверхность установки данных линеек, 2-высокоточные цифровые линейки.

В ходе проведения установочных работ команда столкнулась с проблемой установки линеек в рабочей зоне станка. Для этого были спроектированы и изготовлены специальные кронштейны жесткой конструкции с последующей их установкой на станок.

Для решения поставленных задач было закуплено лицензионное программное обеспечение ЧПУ Much 3 версии. Это позволит преодолеть порог в 500 кадров исполнения управляющей программы и достичь отработки большого количества строк управляющей программы, а это в свою очередь откроет возможность как к загрузке листинга и исполнению собственно написанных программ ЧПУ, так и подготовленным по средствам САМ систем управляющих программ ЧПУ.

Продолжение Приложения Б



Рис. 2. Кронштейн жесткой конструкции

После установки цифровых линейек на указанные и подготовленные участки станка выполняли исследование зависимости погрешности позиционирования инструмента во время обработки изделия . Проводилось данное исследование на изделиях из разного материала (Сталь 3, Алюминий, Дерево) и при разных режимах обработки .Экспериментальные данные , полученные в процессе обработки детали позволили получить информацию о балансе сил действующих на кинематическую схему станка и в зоне обработки детали . Такие данные будут полезны при выборе схемы компоновки частей станка ,а так же выборе режимов обработки изделия для уменьшения погрешности позиционирования.



Рис. 3. Установленные на указанные места цифровые линейки

Такая модернизация конструкции может производиться не только для собственной разработки станка , но и для станков серийного производства .Совершенствование организывает обратную связь «станок-компьютер»,а это в свою очередь повышает точность позиционирования инструмента , а значит точность обработки изделий.

Продолжение Приложения Б

Список литературы

1. Левашкин, Д.Г. Образовательная модель проектно-ориентированной подготовки молодых специалистов инженерно-технических направлений в концепции индустрия 4.0 / Д.Г. Левашкин., Н.Ю. Логинов, А.А. Козлов, В.А. Гуляев / В сборнике: Виртуальное моделирование, прототипирование и промышленный дизайн Материалы IV Международной научно-практической конференции. – Тамбов: 2017. – С. 345-351.
2. Гордеев, А.В. Оптимизация технических параметров при решении инженерных задач / А.В. Гордеев, Н.Ю. Логинов/ Вектор науки Тольяттинского государственного университета. – Тольятти: 2015. – № 4 (34). – С. 25-30.
3. Левашкин, Д.Г. Обеспечение точности базирования сменных узлов призматической формы на основе анализа размерных цепей обработки их базирующих отверстий / Вестник Южно-Уральского государственного университета. Серия: Машиностроение. – Челябинск: 2015. – Т. 15. № 2. – С. 5-12.
4. Михайлов, А.В. Основы проектирования технологических процессов машиностроительных производств / А.В. Михайлов, Д.А. Расторгуев, А.Г. Схиртладзе / Старый Оскол: издательство «тонкие наукоемкие технологии» – 2018. – (2-е изд., стер.)
5. Драчев, О.И. Основы расчета и проектирования систем автоматического управления в машиностроении / О.И. Драчев, Д.А. Расторгуев, А.А. Солдатов, А.Г. Схиртладзе / Старый Оскол: издательство ТНТ – 2016.

УДК 621

Сельдюкова Юлия Николаевна,

направление Материаловедение и технологии материалов (магистратура),
гр. МТМм-11

Научный руководитель **Крашенинникова Надежда Геннадьевна,**
канд. физ.- мат. наук, доцент кафедры машиностроения и материаловедения
*ФГБОУ ВО «Поволжский государственный технологический университет»,
г. Йошкар-Ола*

ИССЛЕДОВАНИЕ МИКРОСТРУКТУРЫ МАТЕРИАЛА ДЛЯ ИЗГОТОВЛЕНИЯ ДЕТАЛИ «ПОРШЕНЬ»

Свойства получаемых порошковых материалов в значительной степени определяются свойствами используемых порошков.

Для изготавливаемой детали «поршень», которая должна отвечать определённым требованиям: прочность - HRB 55...90; дополнительная механическая обработка - оптимальным вариантом выбран конструкционный материал на основе железа марки ПК40ДЗК-64 по