

Министерство науки и высшего образования Российской Федерации  
Тольяттинский государственный университет  
Институт машиностроения  
Кафедра «Проектирование и эксплуатация автомобилей»

И.Ю. Амирджанова

# ПРОЕКЦИИ С ЧИСЛОВЫМИ ОТМЕТКАМИ

Электронное учебно-методическое пособие

© ФГБОУ ВО «Тольяттинский  
государственный университет», 2019  
ISBN 978-5-8259-1450-3

УДК 744.4(075.8)

ББК 30.113я73

Рецензенты:

генеральный директор ЗАО фирма «Жилстрой»

Самарской области, г. Тольятти *В.А. Валито*;

д-р техн. наук, профессор, зав. секцией «Инженерная графика»

кафедры «Проектирование и эксплуатация автомобилей»

Тольяттинского государственного университета *А.Г. Егоров*.

Амирджанова, И.Ю. Проекции с числовыми отметками : электрон. учеб.-метод. пособие / И.Ю. Амирджанова. – Тольятти : Изд-во ТГУ, 2019. – 1 оптический диск.

Учебно-методическое пособие содержит теоретический и практический материал по дисциплине, который знакомит студентов с выполнением графической работы на нулевом уровне и поможет осуществить самостоятельную графическую работу, а также контрольную работу по этой же теме.

Предназначено для студентов, обучающихся по направлению подготовки бакалавров 08.03.01 «Строительство» очной и заочной форм обучения.

Текстовое электронное издание.

Рекомендовано к изданию научно-методическим советом Тольяттинского государственного университета.

Минимальные системные требования: IBM PC-совместимый компьютер: Windows XP/Vista/7/8; PIII 500 МГц или эквивалент; 128 Мб ОЗУ; SVGA; CD-ROM; Adobe Acrobat Reader.

© ФГБОУ ВО «Тольяттинский  
государственный университет», 2019



Редактор *Т.М. Воропанова*

Технический редактор *Н.П. Крюкова*

Компьютерная верстка: *Л.В. Сызганцева*

Художественное оформление, компьютерное  
проектирование: *Г.В. Карасева, И.В. Карасев*

Графический материал пособия: *И.Ю. Амирджанова*

Дата подписания к использованию 11.09.2019.

Объем издания 16 Мб.

Комплектация издания: компакт-диск, первичная упаковка.

Заказ № 1-44-18.

Издательство Тольяттинского государственного университета

445020, г. Тольятти, ул. Белорусская, 14,

тел. 8 (8482) 53-91-47, [www.tltsu.ru](http://www.tltsu.ru)

## Содержание

Введение .....	5
1. ТЕОРЕТИЧЕСКИЕ СВЕДЕНИЯ .....	7
1.1. Сущность метода и построение проекций точек .....	7
1.2. Задание на чертеже отрезка прямой .....	8
1.3. Градуирование прямой .....	9
2. МЕТОДИЧЕСКИЕ УКАЗАНИЯ ДЛЯ ВЫПОЛНЕНИЯ РАБОТ .....	11
2.1. Построение углового масштаба .....	11
2.2. Задание плоскости на чертеже .....	12
2.3. Построение линии пересечения плоскостей .....	13
2.4. Задание прямого кругового конуса .....	14
2.5. Построение линии пересечения конической поверхности с плоскостью .....	15
2.6. Построение горизонталей на откосах дороги .....	16
2.7. Задание топографической поверхности .....	19
2.8. Построение профиля местности .....	20
2.9. Построение линии пересечения топографической поверхности с плоскостью .....	21
2.10. Построение линии пересечения конической поверхности с топографической .....	23
2.11. Определение нуля работ на площадке и дороге .....	24
2.12. Примеры выполнения чертежей земельных работ на дорогах .....	27
2.13. Построение промежуточных горизонталей на плане местности .....	30
2.14. Построение сечения сооружения .....	34
3. ИСХОДНЫЕ ДАННЫЕ ДЛЯ ВЫПОЛНЕНИЯ РАБОТЫ .....	39
4. СОДЕРЖАНИЕ ГРАФИЧЕСКОЙ ЧАСТИ .....	40
5. ТРЕБОВАНИЯ К ОФОРМЛЕНИЮ РЕЗУЛЬТАТОВ РАБОТЫ. ОФОРМЛЕНИЕ ЧЕРТЕЖА .....	51
6. ПРОВЕРКА И ЗАКРЕПЛЕНИЕ ЗНАНИЙ ПО ТЕМЕ .....	54
Тесты .....	54
Вопросы для самостоятельного контроля знаний .....	56
Критерии оценки самостоятельных работ .....	57
Библиографический список .....	58
Глоссарий .....	59
Приложение .....	60

## ВВЕДЕНИЕ

**Цель изучения дисциплины** – овладение студентами навыками изображения различных геометрических фигур в проекциях с числовыми отметками после освоения методов проецирования по дисциплине «Начертательная геометрия»; приобретение знаний и умений в составлении и оформлении чертежей.

### **Задачи:**

- построение однокартинных чертежей на основе метода ортогонального проецирования;
- реконструирование пространства – это умение по однокартинному изображению восстановить оригинал;
- развитие графической культуры;
- подготовка к формированию конструктивно-геометрического инженерного мышления;
- формирование у студентов способности к саморазвитию, творческому применению полученных знаний, способам адаптации к профессиональной деятельности;
- грамотное выполнение чертежей;
- воспитание эмоционально-волевых качеств: систематичность изложения текста, трудолюбие, внимательность, рефлексии.

После изучения теоретического материала студент выполняет самостоятельную графическую работу на нулевом уровне «План вертикальной планировки» (варианты заданий размещены в приложении к данному пособию).

В результате работы студент должен

### **иметь представление:**

- о роли данной темы в деятельности будущего инженера-строителя;
- о роли и месте однокартинных чертежей в инженерной деятельности;
- о методах решения поставленных задач графическими способами;
- о правилах оформления чертежей;

### **знать:**

- основные геометрические понятия;
- методы проецирования геометрических фигур на плоскость чертежа;

- правила решения различных задач на одной плоскости проекций;
- читать однокартинные чертежи;
- правила оформления однокартинных чертежей;

***уметь:***

- решать пространственные задачи на плоскости, т. е. определять по графическому изображению геометрических фигур их положение относительно плоскости проекций;
- решать позиционные задачи на однокартинном чертеже;
- решать метрические задачи на одной плоскости проекций;
- выражать техническую мысль на чертеже;

***овладеть навыками:***

- пространственно-образного мышления, т. е. развить способность не только распознавать и создавать образы геометрических фигур, но и оперировать ими;
- работы с методической литературой.

# 1. ТЕОРЕТИЧЕСКИЕ СВЕДЕНИЯ

В инженерной практике существуют такие объекты, для которых метод проецирования на две и более взаимно перпендикулярные плоскости проекций не пригоден: наглядность изображения неудовлетворительная, а точность графических построений на таких чертежах недостаточная при решении позиционных и метрических задач.

В строительном деле такими объектами являются участки земной поверхности с различными сооружениями на ней: строительными площадками, автодорогами, каналами и так далее.

Отличительной чертой таких объектов является значительное преобладание горизонтальных размеров над вертикальными.

Чертежи же, выполненные в проекциях с числовыми отметками, свободны от этих недостатков и поэтому широко используются в строительной практике.

## 1.1. Сущность метода и построение проекций точек

В методе с числовыми отметками используется ортогональное проецирование на одну горизонтальную плоскость проекций, называемую плоскостью нулевого уровня, или основной плоскостью.

Однокартинные чертежи необратимы, но числовая отметка, стоящая возле изображения, дополняет чертеж и показывает, на сколько единиц данная фигура удалена от основной плоскости.

Все чертежи с числовыми отметками сопровождаются линейным масштабом.

На рис. 1 изображены точки  $A$ ,  $B$  и  $C$ . Они ортогонально спроецированы на плоскость проекций  $\Pi_0$ . Число (отметка), стоящее рядом с буквенным обозначением точки, указывает, на сколько единиц (метров) точка удалена от этой плоскости  $\Pi_0$ . Точка  $A$ , расположенная выше плоскости  $\Pi_0$ , имеет положительную отметку, и знак перед числом не ставится.

Точка  $B$ , расположенная ниже плоскости нулевого уровня, имеет отрицательную отметку. Знак «-» ставится перед числовой отметкой. Точка  $C$  лежит в плоскости  $\Pi_0$ , поэтому имеет отметку «0».

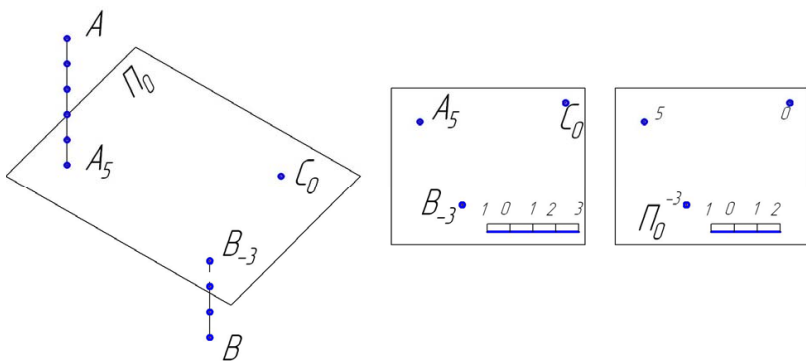


Рис. 1. Изображение линейного масштаба

На чертежах проекции точек можно обозначать буквами с соответствующими числами или одними числами, если это не затрудняет чтение чертежа.

Такие чертежи с числовыми отметками называют планами. На них обязательно наносится линейный масштаб.

## 1.2. Задание на чертеже отрезка прямой

Прямая может быть задана проекциями любых двух принадлежащих ей точек с указанием их отметок.

Проекция отрезка прямой называется *заложением*.

*Величина заложения отрезка, разность отметок двух точек которого равна единице, называется интервалом и обозначается  $L$* . Или можно сказать, что интервалом прямой является заложение, соответствующее подъему, равному единице (рис. 2).

Величина заложения зависит от уклона прямой. Эти величины обратные друг другу: чем больше уклон, тем меньше заложение, и наоборот (рис. 3).

*Уклон прямой есть отношение алгебраической разности отметок концов отрезка к длине его проекции и обозначается  $i$* .



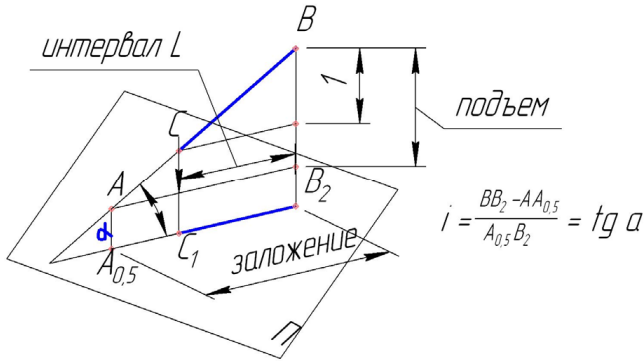


Рис. 2. Определение величины заложения (интервала)

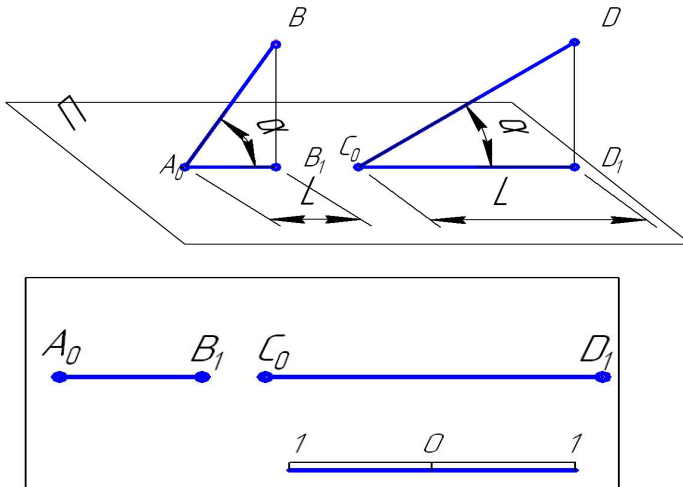


Рис. 3. Зависимость величины заложения от уклона прямой

### 1.3. Градуирование прямой

Проградировать прямую – значит найти на ней точки, имеющие целочисленные отметки. Например, задан отрезок  $AB$  ( $A_1 B_{4,5}$ ). Чтобы проградировать его, надо на проекции данного отрезка построить проекции точек 2, 3, 4. Для решения этой задачи применяется метод пропорционального деления отрезка (рис. 4).

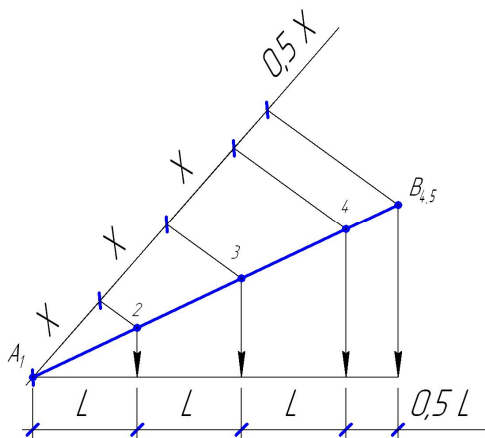


Рис. 4. Градуирование прямой

Из точки  $A_1$  (или  $B_{4,5}$ ) под произвольным углом проводится луч. Так как разность отметок точек  $A$  и  $B$  составляет 3,5 единицы, то на этом луче откладываем 3 произвольных, но равных отрезка и еще половину такого же отрезка. Последняя засечка соединяется с точкой  $B_{4,5}$ . Из всех засечек проводятся прямые, параллельные ему. Этими линиями отрезок  $A_1 B_{4,5}$  делится на такое же количество равных частей. Проставляются отметки точек, имеющих целые числа.

### Контрольные вопросы

1. В чем сущность метода построения с числовыми отметками?
2. Как задать отрезок прямой на чертеже?
3. Как задается топографическая поверхность на чертеже?
4. Что значит проградировать прямую?

## 2. МЕТОДИЧЕСКИЕ УКАЗАНИЯ ДЛЯ ВЫПОЛНЕНИЯ РАБОТЫ

### 2.1. Построение углового масштаба

Угловой масштаб выполняется для определения интервалов прямых, имеющих разный уклон. Например, задается уклон выемки  $i_b = 3/4$ , уклон насыпи  $i_n = 1/2$  и уклон дороги (подъездных путей)  $i_{п.п} = 1/5$ .

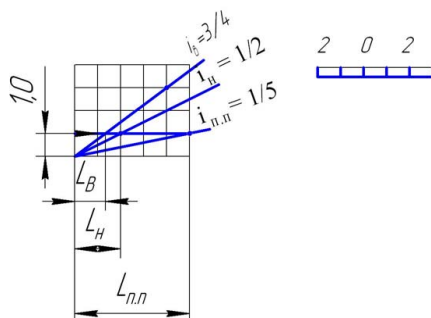


Рис. 5. Построение углового масштаба

По заданному линейному масштабу определяется, что величина одной единицы равна 5 мм.

Строится сетка, высота и ширина клеточек по 5 мм (рис. 5).

Чтобы построить прямую с уклоном  $3/4$ , откладываем числитель (3 клеточки) на вертикальной линии, а знаменатель (4 клеточки) на горизонтальной. Строим прямоугольник. Диагональ этого прямоугольника и есть прямая с уклоном  $3/4$ . На этой прямой находим точку, которая на одну единицу выше самой низкой точки. Проекция этого отрезка и есть интервал выемки ( $L_b$ ), остальные интервалы определяются аналогично.

## 2.2. Задание плоскости на чертеже

В проекциях с числовыми отметками, как и в других методах, плоскость может быть задана тремя точками, не лежащими на одной прямой; прямой и точкой, не лежащей на этой прямой; двумя параллельными или двумя пересекающимися прямыми; плоской фигурой. Однако чаще всего задается *масштабом уклонов* (масштабом падения), так как в проекциях с числовыми отметками такое задание является более наглядным и удобным для решения большинства инженерных задач.

Масштаб уклонов – это проградированная проекция линии наибольшего ската (проекция линии ската, на которую нанесены ее интервалы).

Линия наибольшего ската плоскости  $P$  перпендикулярна линии пересечения этой плоскости с плоскостью проекций. А любая линия, лежащая в плоскости  $P$  и параллельная линии пересечения плоскостей, будет горизонтальной. Тогда можно сказать, что линия наибольшего ската есть прямая, перпендикулярная горизонталям плоскости (рис. 6).

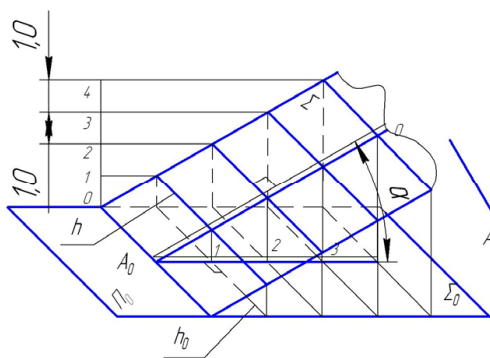


Рис. 6. Задание плоскостей уклонов

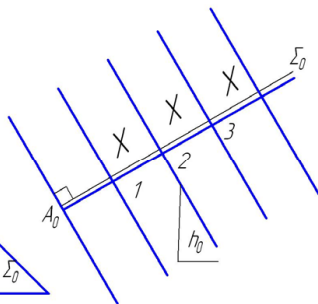


Рис. 7. Масштаб падения

Из свойства проецирования прямого угла горизонтальная проекция линии наибольшего ската перпендикулярна горизонтальной проекции горизонтали. Поэтому на плане плоскость задается проекцией линии наибольшего ската (масштабом уклона) с интервала-

ми и проекциями горизонталей, проходящими через них, перпендикулярными проекции линии ската (рис. 7). Проставляются отметки каждой горизонтали.

Масштабы уклонов на плане проводятся двумя параллельными линиями — одна из них толстая, другая тонкая. Числовые отметки проставляются со стороны толстой линии.

### 2.3. Построение линии пересечения плоскостей

На рис. 8 заданы две плоскости  $\Sigma$  и  $P$  с разным уклоном: уклон плоскости  $\Sigma$  больше, так как интервалы меньше, а уклон  $P$  меньше, так как интервал больше. Две плоскости пересекаются по прямой линии. Для ее построения достаточно построить две точки. Таковыми точками будут точки пересечения одноименных горизонталей, так как пересекаться могут только те прямые, которые лежат в одной плоскости. Горизонталь, имеющие отметку 7, лежат в одной горизонтальной плоскости, а значит, пересекаются (точка  $M_7$ ). Аналогично строится точка  $N_5$ . Соединив две точки, принадлежащие обеим плоскостям, получим проекцию линии пересечения.

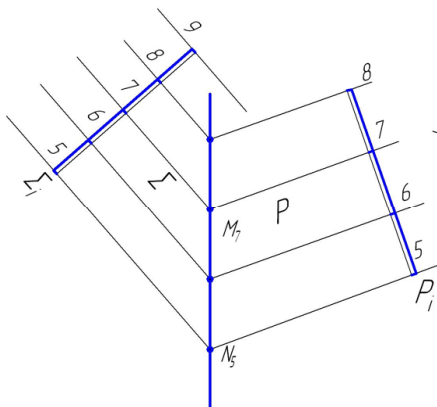


Рис. 8. Пересечение плоскостей с разным уклоном

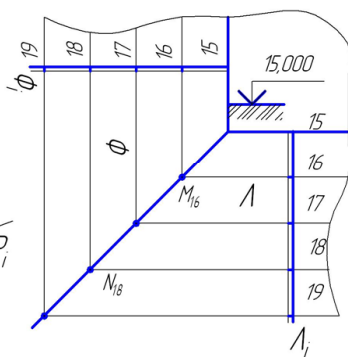


Рис. 9. Построение линии пересечения плоскостей откосов

На рис. 9 заданы две плоскости  $\Phi$  и  $\Lambda$ , имеющие одинаковый уклон, так как интервалы их равны, поэтому линия пересечения

этих плоскостей будет биссекторной ( $M_{16} N_{18}$ ). Строится она так же, как в предыдущем примере.

## 2.4. Задание прямого кругового конуса

В проекциях с числовыми отметками форма любых поверхностей достаточно полно характеризуется их горизонталями. Все способы представляют собой разновидности каркасного способа задания поверхностей. Для выполнения графической работы достаточно знать, как задается прямой круговой конус и топографическая поверхность.

Если прямой круговой конус пересечь рядом параллельных плоскостей, расположенных перпендикулярно оси вращения, то они пересекут его по концентрическим окружностям-горизонталям (рис. 10). Если расстояния между плоскостями равны одной единице, то расстояния между окружностями на плане будут равны интервалу.

Таким образом, на чертеже прямой круговой конус задается проекцией образующей с нанесенными интервалами (проградуированная проекция образующей), через которые можно провести круговые горизонталю (рис. 11).

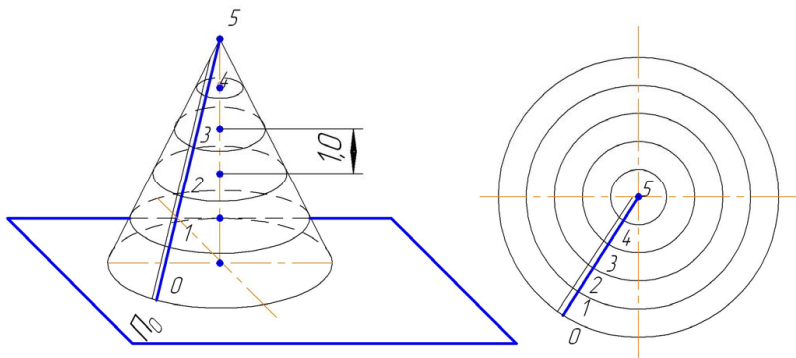


Рис. 10. Задание кругового конуса      Рис. 11. Задание конуса на чертеже

## 2.5. Построение линии пересечения конической поверхности с плоскостью

Коническая поверхность с плоскостью пересекается по плоской кривой линии, которая строится по точкам пересечения горизонталей плоскости с горизонталями конуса с такой же отметкой, так как лежат в одной горизонтальной плоскости (рис. 12). Полученные точки соединяются плавной кривой линией ( $M_{15} N_{10}$ ).

На рис. 12 прямой круговой конус расположен вершиной вверх, поэтому каждая последующая горизонталь на одну отметку ниже, чем предыдущая. У плоскости точно так же.

На рис. 13 коническая поверхность расположена вершиной вниз, и плоскость – касательная к ней. Каждая последующая горизонталь на одну отметку выше предыдущей.

Линию касания плоскости выделять не нужно, она остается тонкой сплошной линией ( $M_{15} N_{10}$ ).

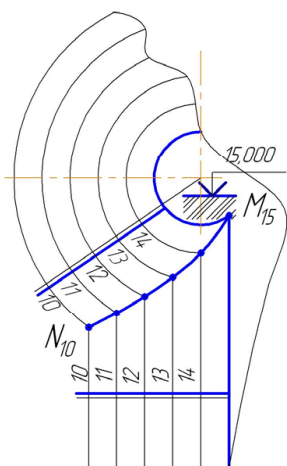


Рис. 12. Линия пересечения конической поверхности с плоскостью

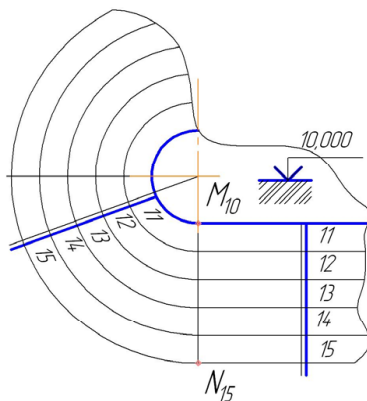


Рис. 13. Частный случай пересечения конической поверхности с плоскостью

## 2.6. Построение горизонталей на откосах дороги

На откосах от площадки горизонтали параллельны краям площадки, так как они тоже являются горизонталями (рис. 9), а все горизонтали параллельны между собой.

Откос от дороги – это плоскость, касательная к системе конусов, стоящих вдоль бровки (края) дороги и расположенных в точках пересечения горизонталей дороги с бровкой дороги или границей канавки. Дорога имеет уклон, а поэтому горизонтали откосов от нее не будут параллельны ее краям. Конусы, расположенные вдоль кромки дороги, могут быть вершинами вверх или вниз.

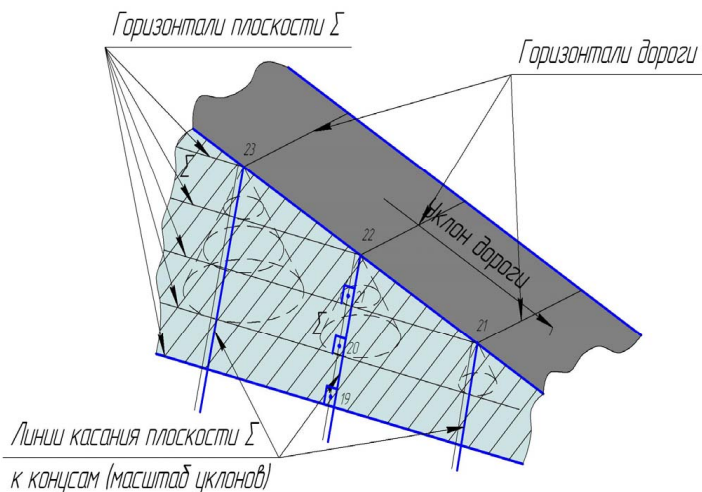


Рис. 14. Построение горизонталей откосов дороги в случае насыпи

На рис. 14 изображена плоскость  $\Sigma$ , касательная к семейству конусов, вершины которых расположены вверх с одним и тем же наклоном образующих к оси вращения. Горизонталь – окружность конуса, расположенная на одну отметку ниже, чем вершина, и вершина следующего конуса расположена на отметку ниже, поэтому они имеют одинаковую отметку. Поэтому прямая, проведенная через вершину следующего конуса и касательная к горизонтали – окружности предыдущего конуса, есть горизонталь плоскости  $\Sigma$ .

Остальные горизонтали плоскости  $\Sigma$  будут параллельны ей.



На рис. 15 показывается, как строятся на чертеже горизонтали плоскости, касательной к конусам. Масштаб уклона ее проводится на любом из конусов.

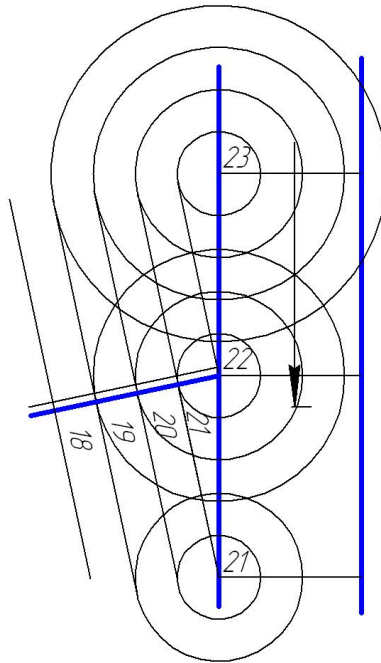


Рис. 15. Построение масштаба падения плоскостей откосов дороги в случае насыпи

Для упрощения построения достаточно построить:

- а) одну горизонталь;
- б) масштаб падения, перпендикулярный ей, с нанесенными интервалами;
- в) горизонтали плоскости, проведенные через интервалы и параллельные построенной горизонтали.

На рис. 16 изображена плоскость  $\Sigma$ , касательная к семейству конусов, вершины которых расположены вниз и находятся в точках пересечения горизонталей дороги с ее границей.

Все конусы с одинаковым наклоном образующих к осям вращения. Вершина каждого последующего конуса на одну отметку больше.

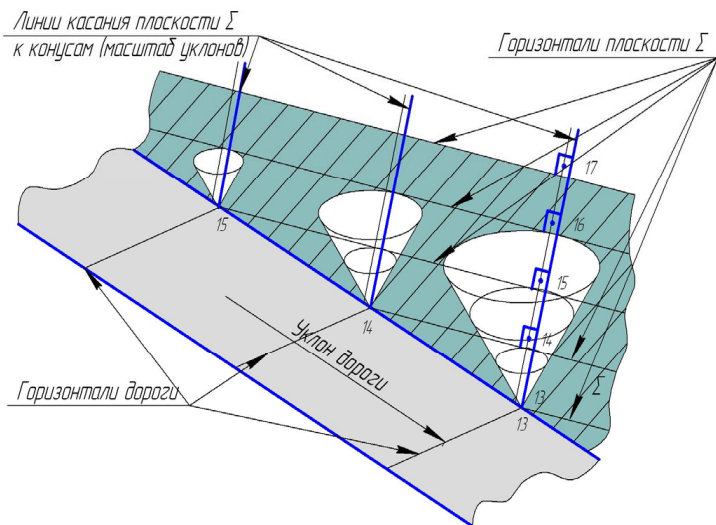


Рис. 16. Построение горизонталей откосов дороги в случае выемки

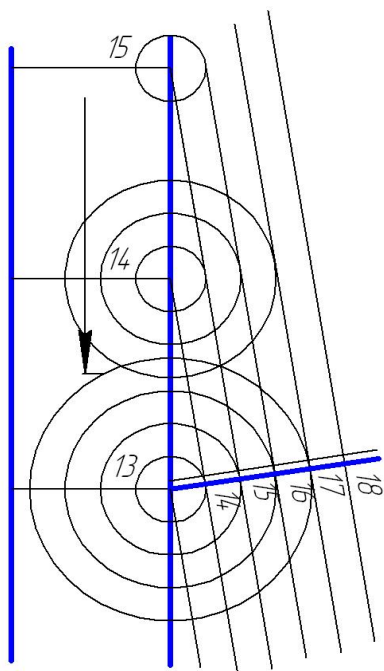


Рис. 17. Построение масштаба падения плоскостей откосов дороги в случае выемки



На рис. 18 горизонтали представляют собой замкнутые плоские кривые, по взаимному расположению которых и по отметкам можно судить о рельефе изображаемой местности.

По расстоянию между горизонталями топографической поверхности можно судить об уклоне поверхности в том или ином направлении. Чем меньше расстояния (интервалы) между проекциями смежных горизонталей, тем круче уклоны топографической поверхности, и наоборот. Уклон, изображенный на чертеже поверхности, от точки, имеющей отметку 14, в направлении *a* более пологий, чем в направлении *b* (рис. 19).

Если горизонтали местности не замкнутые линии, то числовые отметки ставятся с обеих сторон для удобства построений.

## 2.8. Построение профиля местности

Профилем топографической поверхности называется линия, полученная в результате сечения поверхности проецирующей плоскостью или проецирующей поверхностью.

На рис. 20 показан план топографической поверхности, заданной горизонталями с числовыми отметками. Эта поверхность пересекается плоскостью 1—1. Задан линейный масштаб, по которому определяется величина 1 единицы измерения.

В проекционной связи построен разрез (линия пересечения топографической поверхности плоскостью).

В масштабе чертежа слева и выше наносятся отметки 11, 12, 13, 14, через них проводятся горизонтальные линии, на которых отложены точки пересечения горизонталей местности с плоскостью. Полученные точки соединяются плавной кривой линией, и наносятся штриховка сечения земли. Штриховка выполняется без помощи инструментов под углом  $45^\circ$  к горизонтальной линии линиями длиной 3–5 мм.

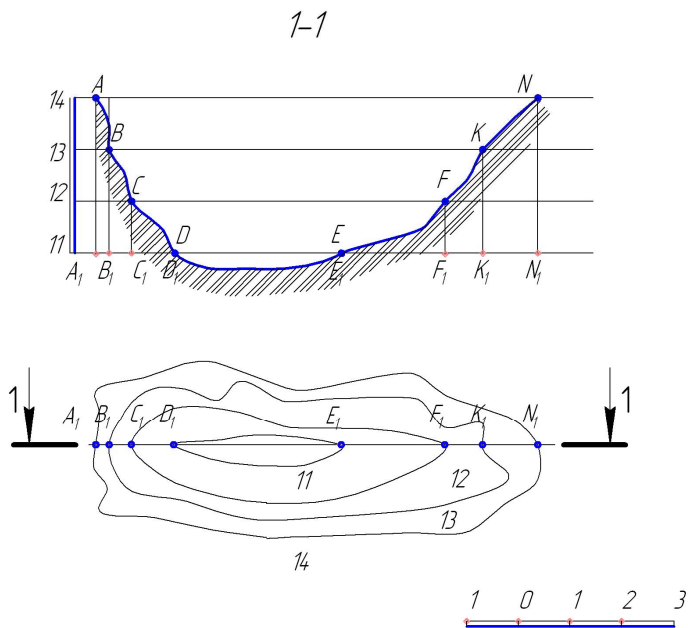


Рис. 20. Построение профиля местности

## 2.9. Построение линии пересечения топографической поверхности с плоскостью

Чтобы построить линию пересечения топографической поверхности с плоскостью, надо построить точки пересечения горизонталей местности с горизонталями плоскости.

Пересекаться могут только те горизонталы, которые имеют одну и ту же отметку, так как лежат в одной горизонтальной плоскости. Полученные точки пересечения соединяются ломаной или плавной кривой линией (рис. 21).

Особое внимание надо обратить на построение точки, ограничивающей линию пересечения двух плоскостей. На рис. 22 такой точкой будет точка *A*. Точка *A* есть точка пересечения отрезка прямой, соединяющей две соседние горизонтали откоса (22 и 23) с бисекторной линией пересечения.

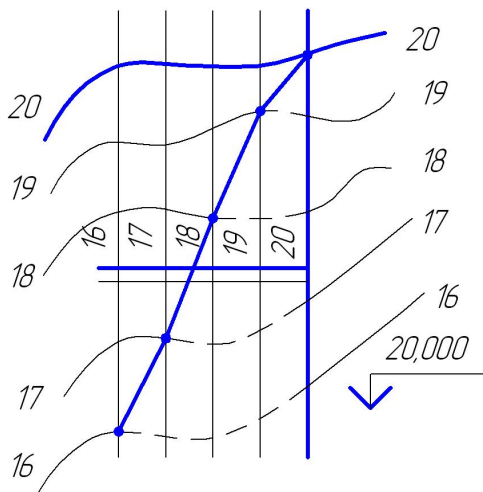


Рис. 21. Построение линии пересечения горизонталей земли с горизонталями откосов

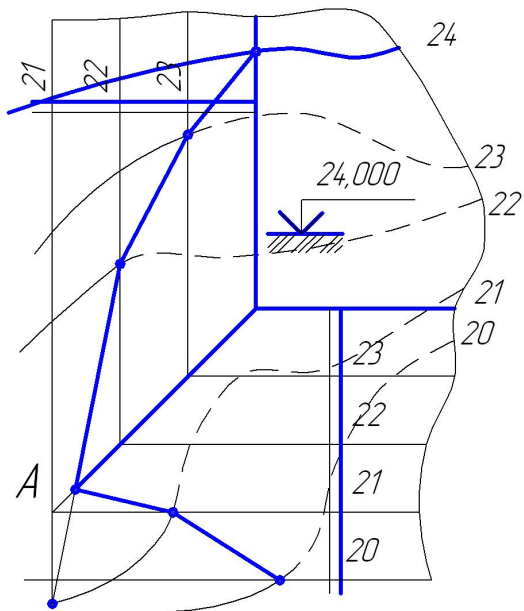


Рис. 22. Построения точки, лежащей на биссекторной линии пересечения плоскостей откосов

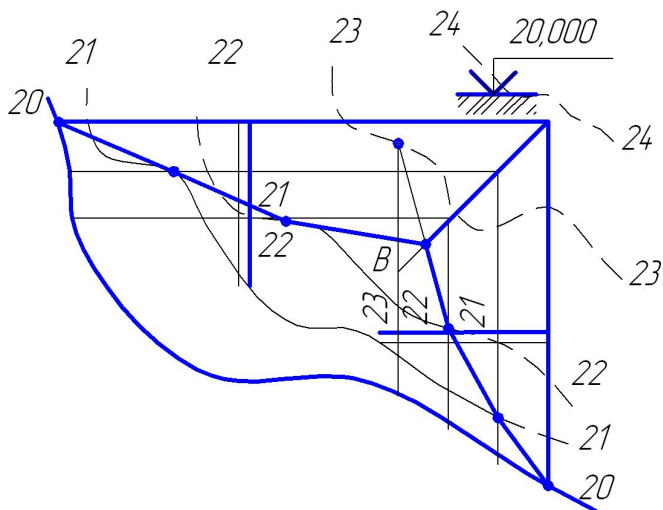


Рис. 23. Построения точки, лежащей на линии пересечения плоскостей

На рис. 23 точкой, ограничивающей линию пересечения плоскостей, будет точка *B*, которая лежит на линии пересечения правого откоса с землей и строится аналогично точке *A* (рис. 22).

**Внимание!** Построения точек, лежащих на линии пересечения плоскостей, на чертеже не стирать.

## 2.10. Построение линии пересечения конической поверхности с топографической

Чтобы построить линию пересечения конической поверхности с местностью, надо найти точки пересечения горизонталей конуса вращения с горизонталями земли, имеющими такую же отметку, а значит, лежащими с ними в одной горизонтальной плоскости (рис. 24). Полученные точки, принадлежащие линии пересечения конической поверхности и топографической, соединяются плавной кривой линией при помощи лекала.

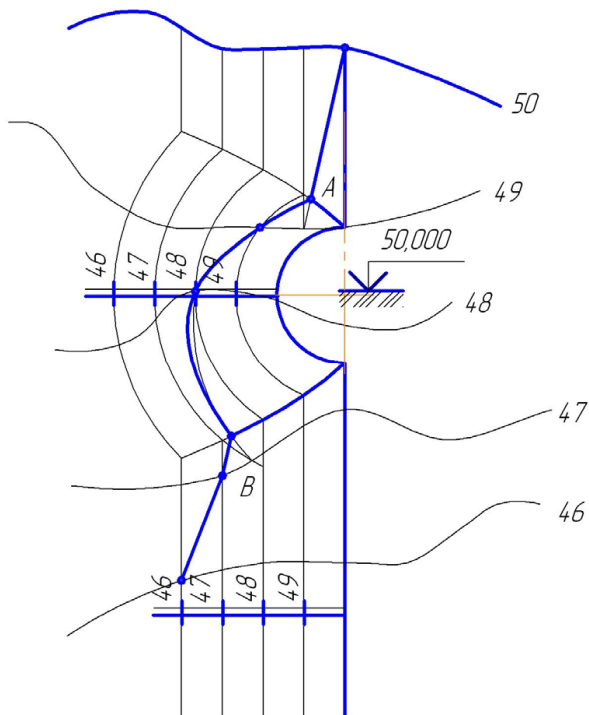


Рис. 24. Построение линии пересечения конической поверхности с топографической

Точки, которые ограничивают кривую линию пересечения конической поверхности и плоскости, строятся или по принадлежности плоскости (точка *A* на рис. 24), или по принадлежности конусу (точка *B* на рис. 24).

## 2.11. Определение нуля работ на площадке и дороге

Точки и линии, где не срезают и не насыпают землю, называют точками и линиями нуля работ.

На плане строительной площадки линия нуля работ совпадает с горизонталью, которая имеет ту же отметку, что и отметка строительной площадки. Точками нуля работ на плане строительной площадки будут точки пересечения ее контура с горизонталью местности, имеющей такую же отметку (*A* и *B*, *C* и *D*).



От точек *A* и *B* начинается линия пересечения плоскостей насыпи с топографической поверхностью (рис. 25).

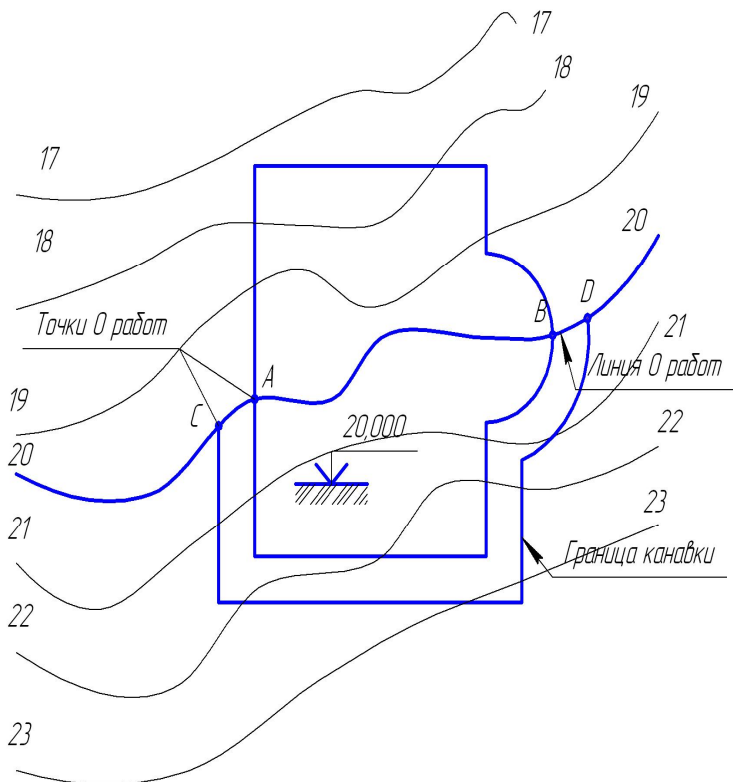


Рис. 25. Линия нуля работ на плане строительной площадки

Точки *C* и *D* (пересечение границы канавки, которая делается со стороны выемки для сбора атмосферных осадков, с той же линией 0 работ) тоже являются точками нуля работ. От этих точек будет начинаться линия пересечения откосов выемки с поверхностью земли.

Точки 0 работ на дороге определяются при помощи линии пересечения дорожного полотна (плоскости дороги) с местностью (рис. 26 и 27).

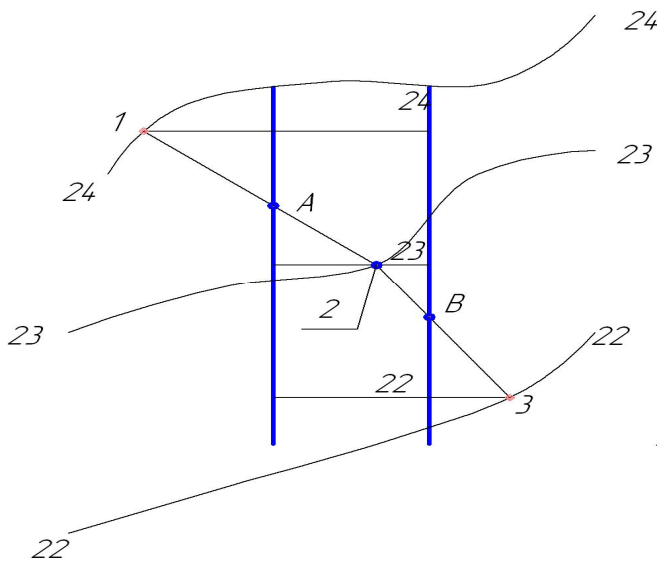


Рис. 26. Построение точек нуля работ на дороге

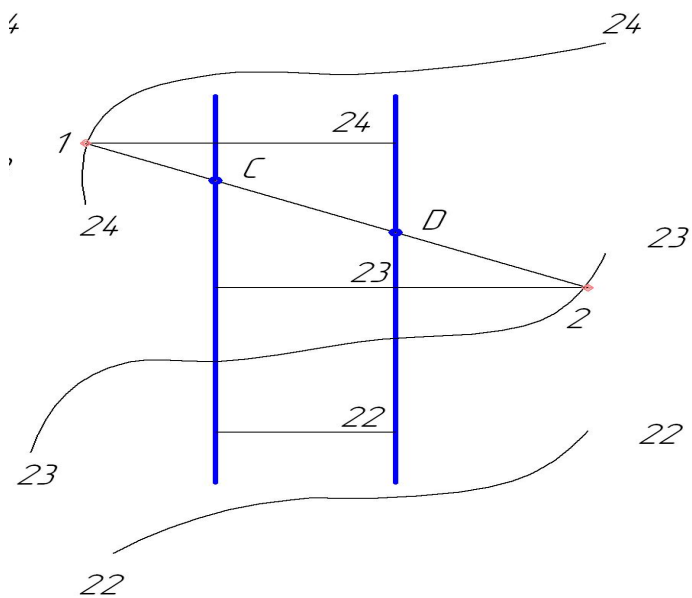


Рис. 27. Построение точек нуля работ на дороге

Для этого горизонтали дороги продолжают до пересечения с горизонталями местности с такой же отметкой. На рис. 26 точками пересечения горизонталей будут точки 1, 2 и 3. Соединять можно только те точки, которые лежат между соседними горизонталями земли. Полученная ломаная линия и есть линия пересечения дорожного полотна с местностью. Точки пересечения этой ломаной линии с границей дороги есть точки нуля работ (точки *A* и *B*).

Аналогично построены точки нуля работ и на рис. 27 (точки *C* и *D*).

## **2.12. Примеры выполнения чертежей земельных работ на дорогах**

На рис. 28 показано:

- построение откосов насыпи на дороге (рис. 15);
- построение линий пересечения откосов площадки с откосами дороги (рис. 8);
- построение линий пересечения откосов дороги с местностью (рис. 21);
- определение нулевых работ на дороге (рис. 26);
- построение канавки откосов выемки (рис. 17);
- построение линий пересечения откосов выемки с местностью (рис. 21).

На рис. 29 показано:

- построение канавки и откосов выемки на дороге (рис. 17);
- построение линий пересечения откосов выемки на площадке с откосами выемки на дороге (рис. 8);
- построение линий пересечения откосов выемки на дороге с местностью (рис. 21);
- определение нулевых работ на дороге (рис. 27);
- построение откосов насыпи (рис. 15);
- построение линий пересечения откосов насыпи с местностью (рис. 21).

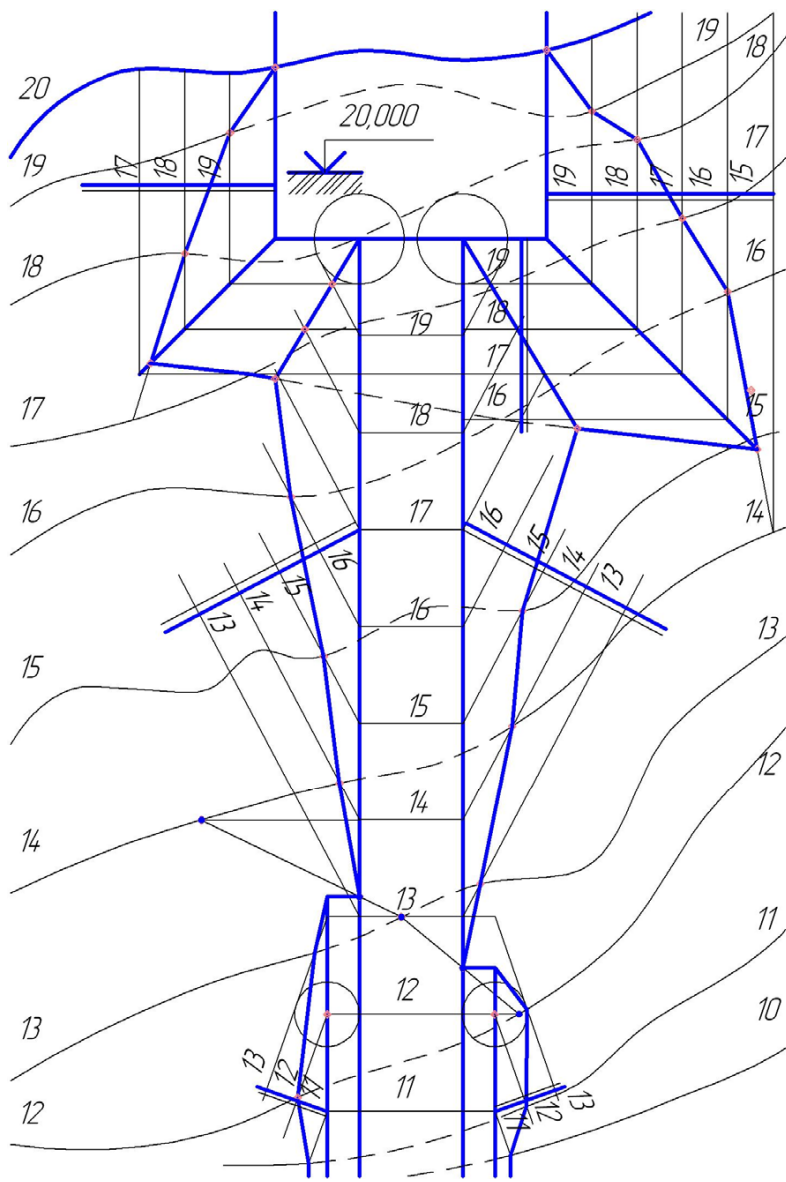


Рис. 28. Пример выполнения чертежа

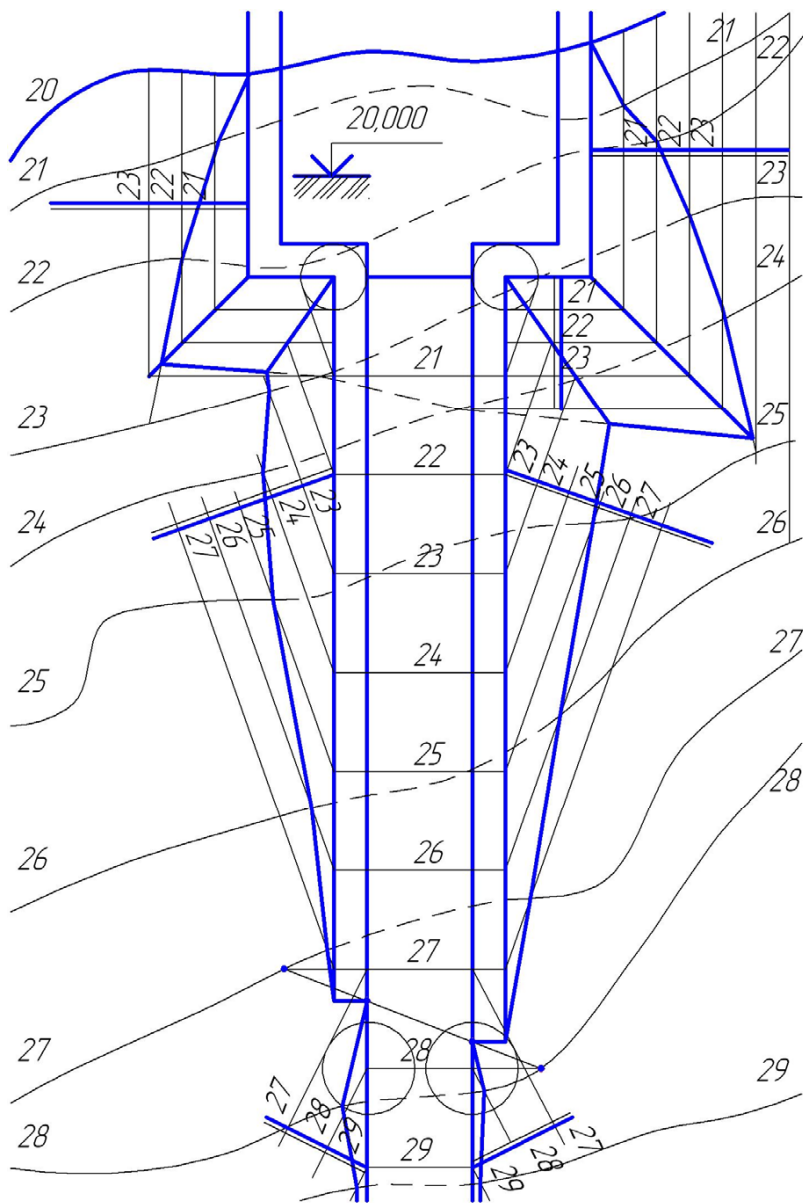


Рис. 29. Пример выполнения чертежа

## 2.13. Построение промежуточных горизонталей на плане местности

При выполнении чертежа с числовыми отметками часто возникает необходимость в построении промежуточных горизонталей (при построении пересечений откосов насыпи и выемки с местностью, при определении точки нуля работ и так далее).

При решении различных задач на топографической поверхности допускают, что у прямой линии, соединяющей две точки смежных горизонталей, все точки лежат на поверхности. Чем меньше разность отметок горизонталей, тем меньше погрешность в указанном допущении.

Из всех прямых, соединяющих произвольную точку одной горизонтали местности с точками смежной горизонтали, наибольший уклон будет у той прямой, заложение которой будет минимальным. Такие линии называются линиями наибольшего ската. Их используют для построения промежуточных горизонталей на плане местности.

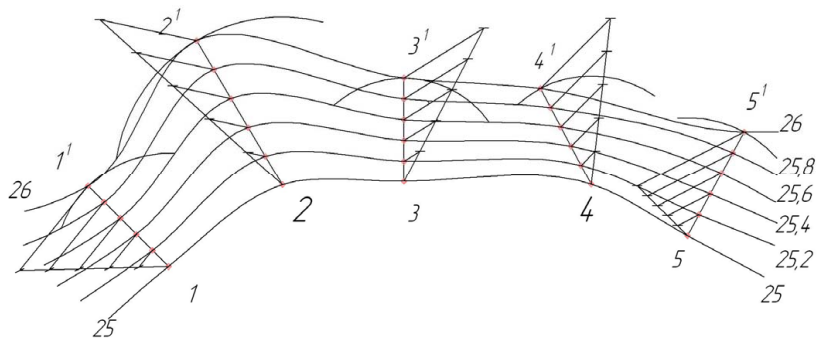


Рис. 30. Построение промежуточных горизонталей на плане местности

На рис. 30 показано графическое построение промежуточных горизонталей. Точки 1, 2, 3, 4, 5 и так далее берутся произвольно. Ножка циркуля ставится в эти точки, и на смежной горизонтали при помощи него находятся ближайшие точки (точки касания дуг окружностей с соседней горизонталью 1', 2', 3', 4', 5'). Точки соединяются. Полученные линии 1–1', 2–2', 3–3', 4–4', 5–5' и есть

линии наибольшего ската. Все они делятся на одинаковое равное число отрезков, которые соединяются плавной кривой. Это промежуточные горизонтали.

Чем больше построить линий наибольшего ската, тем точнее будут построены промежуточные горизонтали.

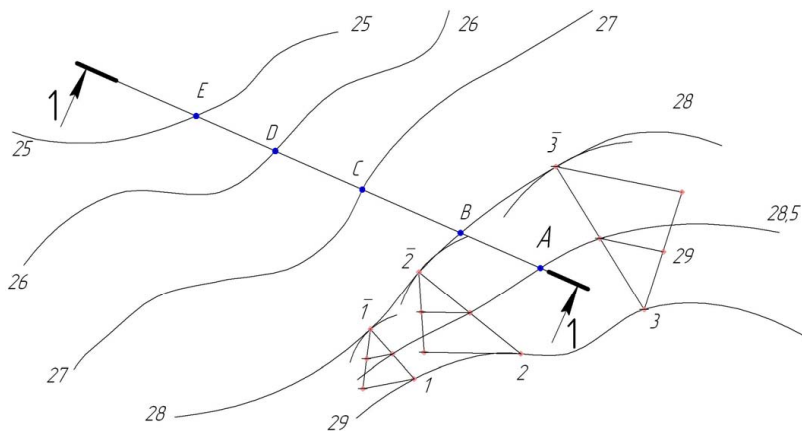


Рис. 31. Построение сечения с промежуточными горизонталями

На рис. 31 плоскость 1–1 не пересекает 29-ю горизонталь местности. Чтобы построить сечение местности этой плоскостью, достаточно построить промежуточную горизонталь 28,5.

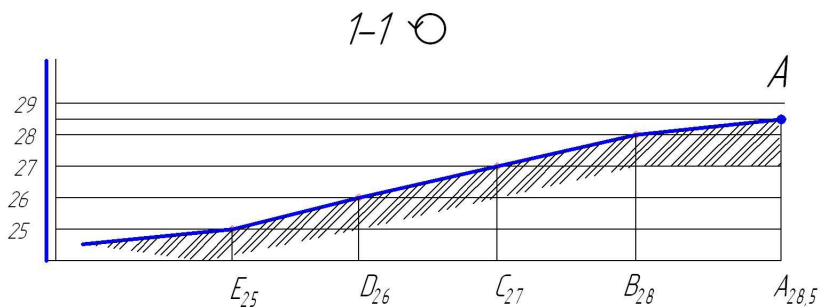


Рис. 32. Построение сечения с промежуточными горизонталями топографической поверхности земли

При построении сечения (рис. 32) расстояние между отметками 28 и 29 делится пополам, и на ней будет лежать плоскость 1–1 с промежуточной горизонталью 28,5 (точка *A*).

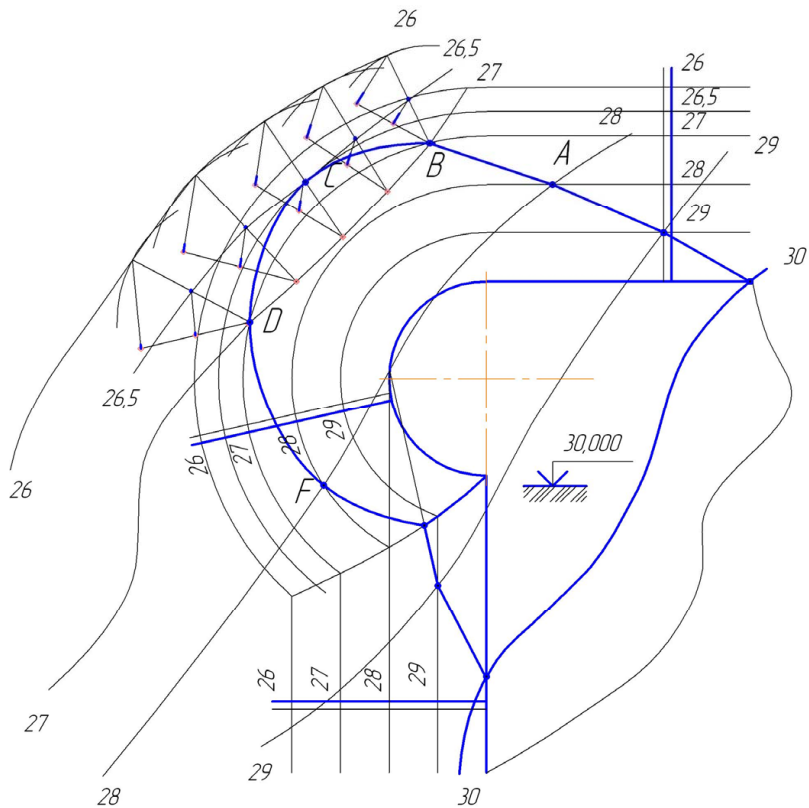


Рис. 33. Построение линии пересечения конической поверхности с топографической с помощью промежуточной горизонтали

При построении линии пересечения горизонталей 28 и 27 местности пересекаются с 28 и 27 горизонталями конуса (точки *A* и *F*), а 26-е горизонталю не пересекаются. Поэтому между 27 и 26 горизонталями земной поверхности проводится промежуточная горизонталь 26,5 (каждая линия наибольшего ската делится пополам). На конической поверхности интервал между 26 и 27 горизонталями тоже делится пополам, и промежуточная горизонталь на чертеже



будет в виде дуги окружности. Промежуточная горизонталь 26,5 конической поверхности и промежуточная горизонталь 26,5 топографической поверхности пересекаются в точке *C*.

Это дополнительные точки для построения линии пересечения конического откоса с местностью.

Промежуточные горизонтали местности применяются также при определении 0 работ на дороге (рис. 34).

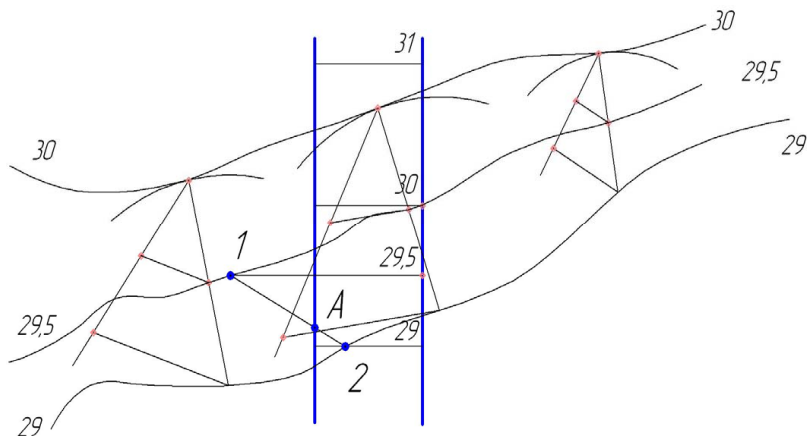


Рис. 34. Построение промежуточных горизонталей при определении нуля работ на дороге

На этом рисунке 30-я горизонталь дороги не пересекается с 30-й горизонталью местности, поэтому проводятся промежуточные горизонтали на местности и на дороге, имеющие отметку 29,5. Они пересекаются в точке 1, а 29-е горизонтали поверхности и плоскости пересекаются в точке 2. Соединив точки 1 и 2, получаем точку *A* (0 работ) – точку пересечения линии 1–2 с бровкой дороги.

Линия 1–2 есть линия пересечения плоскости дороги с местностью.

## 2.14. Построение сечения сооружения

На рис. 35 задан фрагмент площадки с отметкой 20,000 и откос от нее с линией пересечения его с топографической поверхностью. Задана секущая плоскость 1–1 и линейный масштаб. Надо построить сечение местности, площадки и откоса этой плоскостью.

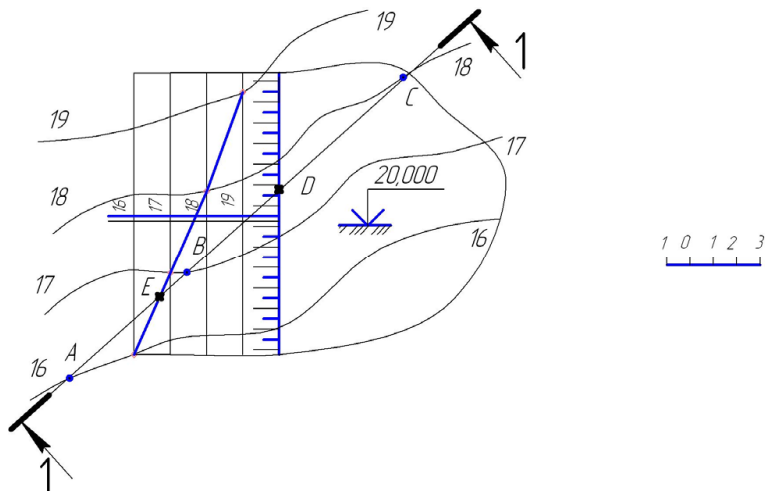


Рис. 35. Задание секущей плоскости 1–1 (плоскость задаётся преподавателем)

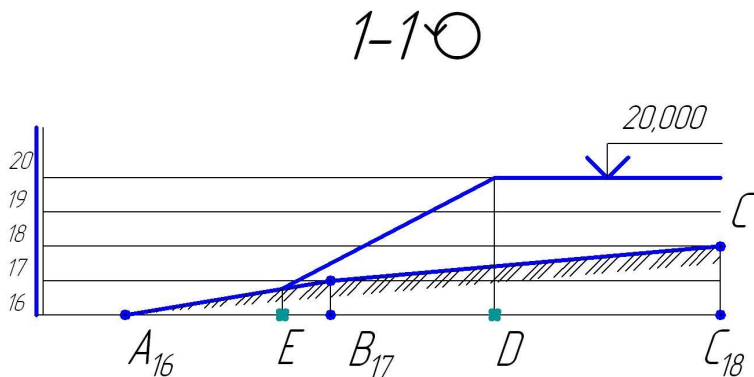


Рис. 36. Построение сечения местности, площадки и откоса плоскостью 1–1

Задание выполняется в два этапа:

1. Строится сечение местности (рис. 20).
2. Строится сечение сооружения.

Для построения сечения местности на чертеже отмечают точки пересечения плоскости с горизонталями местности (точки  $A$ ,  $B$ ,  $C$ ).

На свободном месте чертежа проводится горизонтальная линия, на которой откладываются расстояния между точками  $A$ ,  $B$  и  $C$ , и вертикальная двойная линия (одна толстая, другая тонкая), на которой откладываются в масштабе чертежа высоты всех горизонталей, попадающих в секущую плоскость. Затем строится высота точек  $A$ ,  $B$  и  $C$ . Соединив их, получим сечение местности. Линия сечения обводится толстой линией, и по контуру вычерчивается штриховка без помощи инструментов под углом  $45^\circ$  к горизонтальной линии (как показано на чертеже, рис. 36).

Чтобы построить сечение сооружения (площадки с откосом), надо на нижнюю горизонтальную линию того же сечения нанести точки  $D$  и  $E$ , привязав их, например, к точке  $C$ . Высота точки  $D$  – 20 единиц, так как она принадлежит площадке, а точка  $E$  принадлежит топографической поверхности, то есть сечению местности. Соединив точку на площадке с точкой на земле, получим откос от площадки, который образуется при пересечении сооружения заданной секущей плоскостью.

На рис. 37 секущая плоскость пересекает также топографическую поверхность и поверхность конуса.

Последовательность построения сечения та же, что и в предыдущем примере. Но при пересечении заданной секущей плоскости с конусом линией пересечения будет гипербола, так как плоскость не проходит через его вершину. Чтобы построить гиперболу, нужно на сечении построить точки пересечения плоскости со всеми горизонталями конуса – точки  $F^*$ ,  $C$ ,  $M$ ,  $P$ ,  $N$ ,  $L$  и точку  $D$  на контуре сечения поверхности земли. Полученные точки соединить плавной кривой линией (рис. 38).

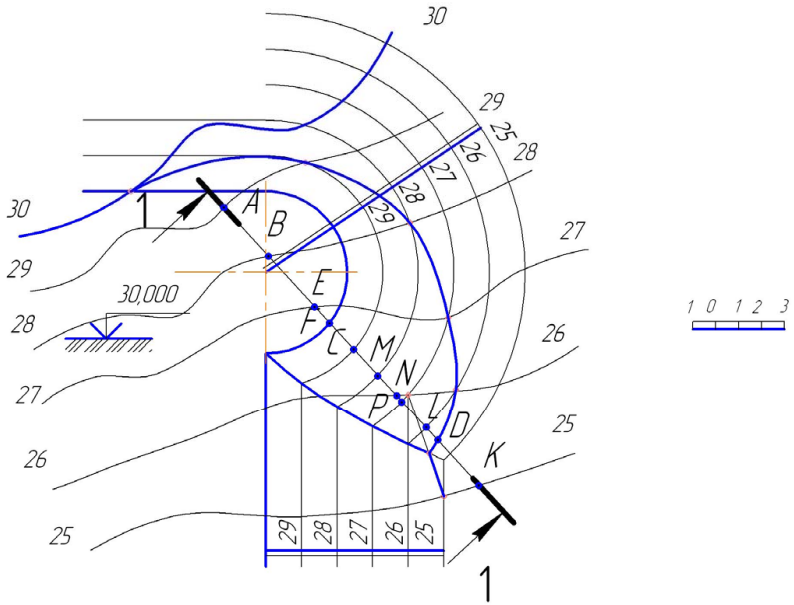


Рис. 37. Задание секущей плоскости, пересекающей поверхность конуса

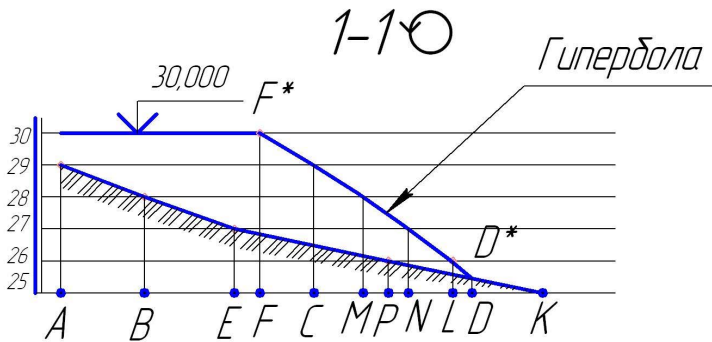


Рис. 38. Построение сечения на конической поверхности

Иногда сечения применяют для построения дополнительных точек, принадлежащих линии пересечения откосов с землей.

На рис. 39 дан фрагмент плана местности с сооружением. Линия пересечения откоса от площадки с землей строится по точкам пересечения одноименных (имеющих одну отметку) горизон-

талей местности и откоса. 12-я горизонталь конуса пересекает 12-ю горизонталь местности в двух точках, но расстояние между ними очень большое. Поэтому между ними надо построить одну или две дополнительные точки.

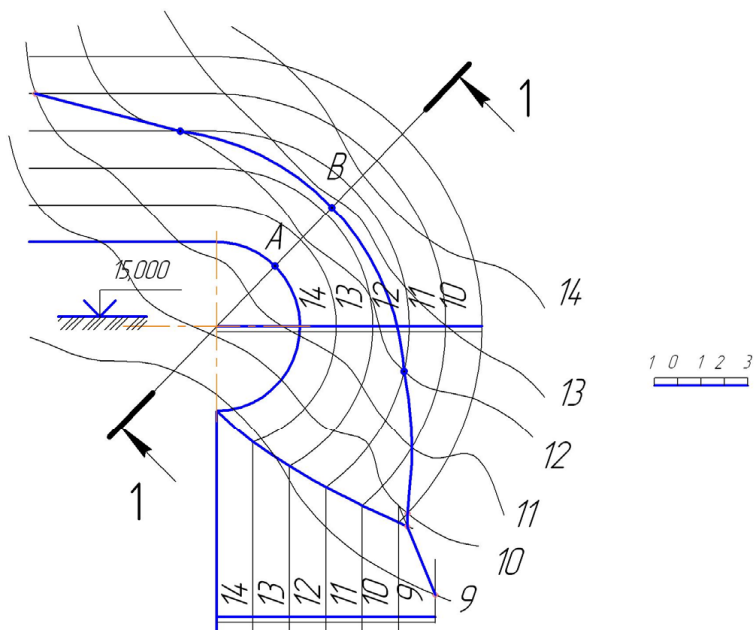


Рис. 39. Задание секущей плоскости на конической поверхности

Для этого через вершину конуса проводится секущая плоскость (или две), которая пересечет конус по образующей с заданным уклоном откоса.

Сечение местности секущей плоскостью 1–1 строится так, как на предыдущих примерах (рис. 40).

Затем строится точка  $A^*$ , высота которой 15 единиц. Через эту точку надо провести линию, параллельную заданному уклону 2:3 до пересечения с сечением местности (точка  $B^*$ ), а затем построить проекцию этой точки ( $B$ ).

Расстояние между точками  $A$  и  $B$  отложить на плане от точки  $A$  по секущей плоскости. Это будет дополнительная точка, принадлежащая линии пересечения откоса с топографической поверхностью.

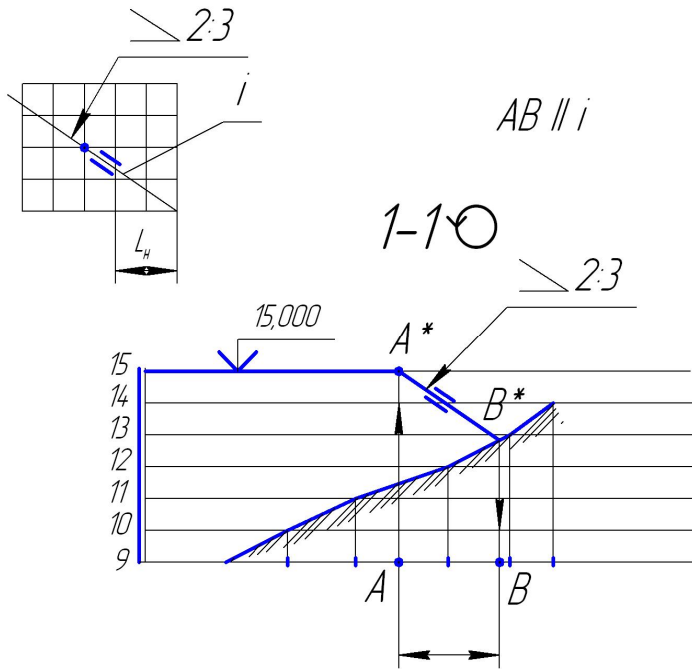


Рис. 40. Сечение местности секущей плоскостью 1–1

### Контрольные вопросы

3. Как построить угловой масштаб?
4. Как определить границу насыпи и выемки на площадке?
5. Как задать плоскость на чертеже?
6. Как задать коническую поверхность на чертеже с числовыми отметками?
7. Чем отличается построение откосов дороги от построения откосов площадки?
8. Как определить точку нуля работ на дороге?
9. Как построить промежуточные горизонтали?

### 3. ИСХОДНЫЕ ДАННЫЕ ДЛЯ ВЫПОЛНЕНИЯ РАБОТЫ

Задания индивидуальные.

В каждом задании дается изображение плана местности при помощи горизонталей с их числовыми отметками, план площадки с отметкой, определяющей ее уровень, изображение дороги и линейный масштаб.

Надо построить проекции откосов от площадки и дороги, их линии пересечения, а также линии пересечения этих откосов с топографической поверхностью, построить сечение местности и сооружения по указанию преподавателя.

Уклон насыпи  $i_n - 1/2$ .

Уклон выемки  $i_b - 3/4$ .

Уклон дороги (подъездных путей)  $i_{п.п} - 1/5$ .

Ширина канавки – 2 м.

Север расположен вверх формата, юг – вниз.

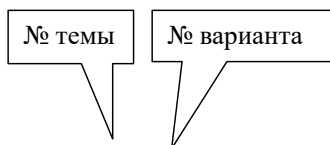
Задания выполняются на формате А3 (297 420).

Основная надпись (ГОСТ 21.101-93, ГОСТ 21.101-97) чертится в нижнем правом углу вдоль длинной стороны формата.

Наименование задания – «План вертикальной планировки».

Номер чертежа составляется так:

1. Номер темы (двухзначное число).
2. Номер варианта (трехзначное число).
3. Три нуля.



Например: 05.027.000

Архивный номер на строительных чертежах не ставится.

## 4. СОДЕРЖАНИЕ ГРАФИЧЕСКОЙ ЧАСТИ

Последовательность выполнения задания:

1. Определяется рабочее поле чертежа – выполняется рамка чертежа и рамка основной надписи.
2. Слева, начиная от рамки чертежа, наносится план местности с площадкой и дорогой, которые переносятся с задания на формат через стекло. Проставляются отметки горизонталей (с обеих сторон) и площадки, наносится линейный масштаб.
3. Определяется граница нуля работ на площадке (рис. 41).
4. Определяется расположение насыпи и выемки по периметру площадки. Со стороны выемки по всему контуру площадки проводится канавка в масштабе чертежа (рис. 42).
5. Строится угловой масштаб (справа от плана вверху) (рис. 5) для определения интервалов насыпи, выемки и дороги.
6. Для площадки задаются плоскости насыпи, выемки и коническая поверхность масштабами падения (уклонов) (рис. 7, 11, 43).
7. Строятся линии пересечения плоскостей откосов, а также плоскостей и конических поверхностей (рис. 9, 12, 13, 44) для площадки.
8. Строятся линии пересечения откосов насыпи и выемки площадки с топографической поверхностью (рис. 22, 23, 45), линия пересечения конической поверхности с местностью (рис. 24). Построение границы линий пересечения откосов не стирать! (рис. 22, 23, точки *A* и *B*).
9. Наносятся горизонтали дороги, которые расположены на расстоянии интервала дороги. Если со стороны дороги расположена насыпь, то горизонтали дороги начинать откладывать от линии пересечения площадки и дороги (рис. 47). Для вариантов, где со стороны дороги расположена выемка, интервалы дороги откладывать от линии канавки (рис. 48).
10. Определяется нуль работ с обеих сторон дороги, если эти точки имеются. Там, где выемка, вычертить канавку, параллельную дороге. Продлить горизонтали дороги до границы канавки (рис. 48).
11. Построить горизонтали откосов насыпи и выемки на дороге (рис. 47, 48). Если со стороны площадки расположена насыпь,



то из точек пересечения бровки дороги с краем площадки (точки *A* и *B*, рис. 48) проводятся горизонталь-окружности радиусом, равным интервалу насыпи, которые будут иметь отметку такую же, как следующая горизонталь дороги. Горизонталь откоса насыпи дороги есть касательная к горизонталь конуса, проведенная из вершины следующего конуса. Остальные горизонталь будут параллельны ей (рис. 15, 47). Если со стороны дороги будет выемка, то горизонталь-окружности конуса проводятся из точек пересечения линий канавки от площадки и дороги (точек *A* и *B*) радиусами, равными интервалу выемки (рис. 16, 48). Касательная, проведенная из точки пересечения следующей горизонталь дороги с границей канавки к этой окружности, и есть горизонталь откоса выемки. Остальные горизонталь проводятся параллельно построенной горизонталь. Наносятся масштабы уклонов от дороги.

12. Строится линия пересечения откоса площадки и дороги (рис. 49). Это прямая линия, которая пересекается с линией пересечения откоса от площадки и топографической поверхности. Точка их пересечения — это граница линии пересечения. От этой точки начинается линия пересечения откоса дороги с местностью.
13. Строится линия пересечения откосов дороги с топографической поверхностью (пересекаются проектные горизонталь откосов дороги с одноименными горизонтальями местности, рис. 50).
14. Над основной надписью строится сечение 1—1, заданное преподавателем (рис. 38, 39).
15. Выполняется обводка чертежа, наносится бергштриховка, заполняется основная надпись.

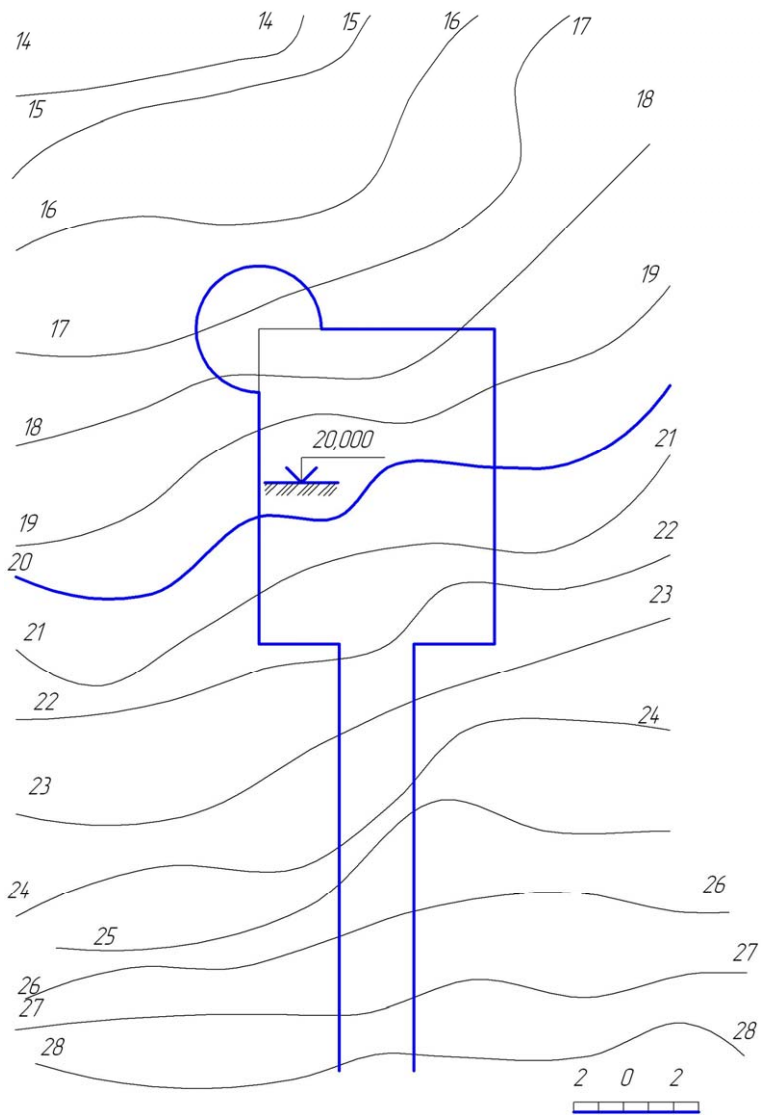


Рис. 41. Определение границы нуля работ

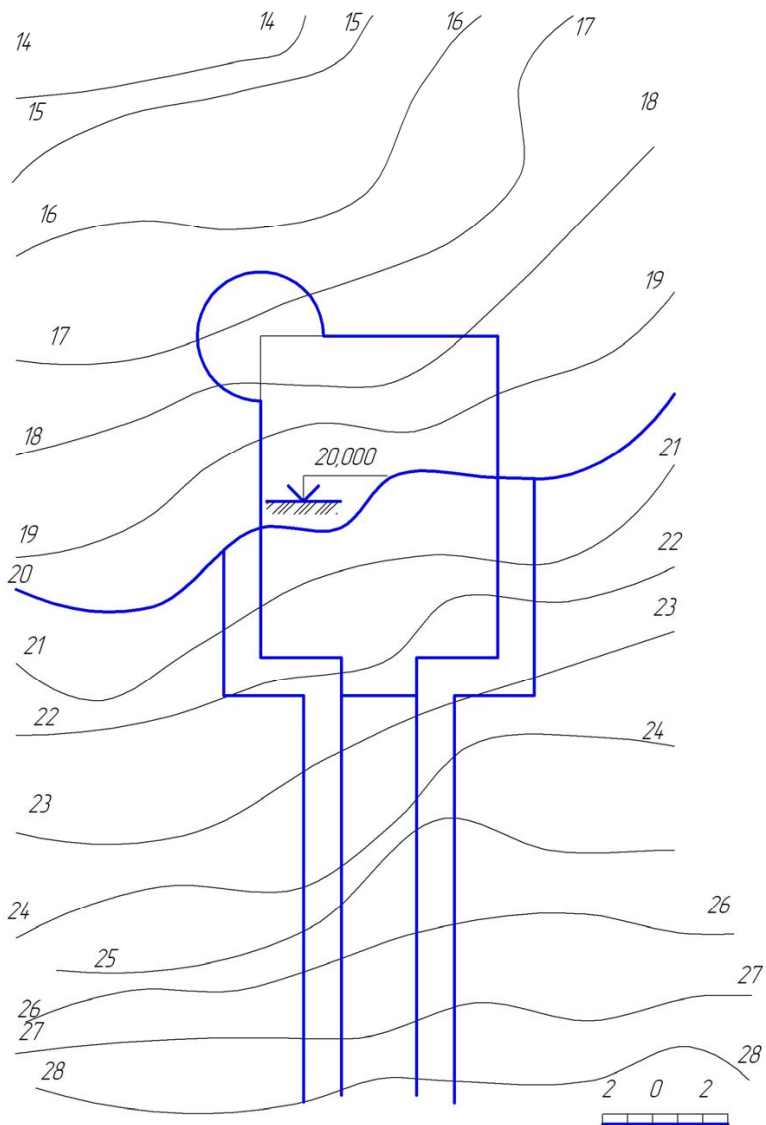


Рис. 42. Построение канавки со стороны выемки

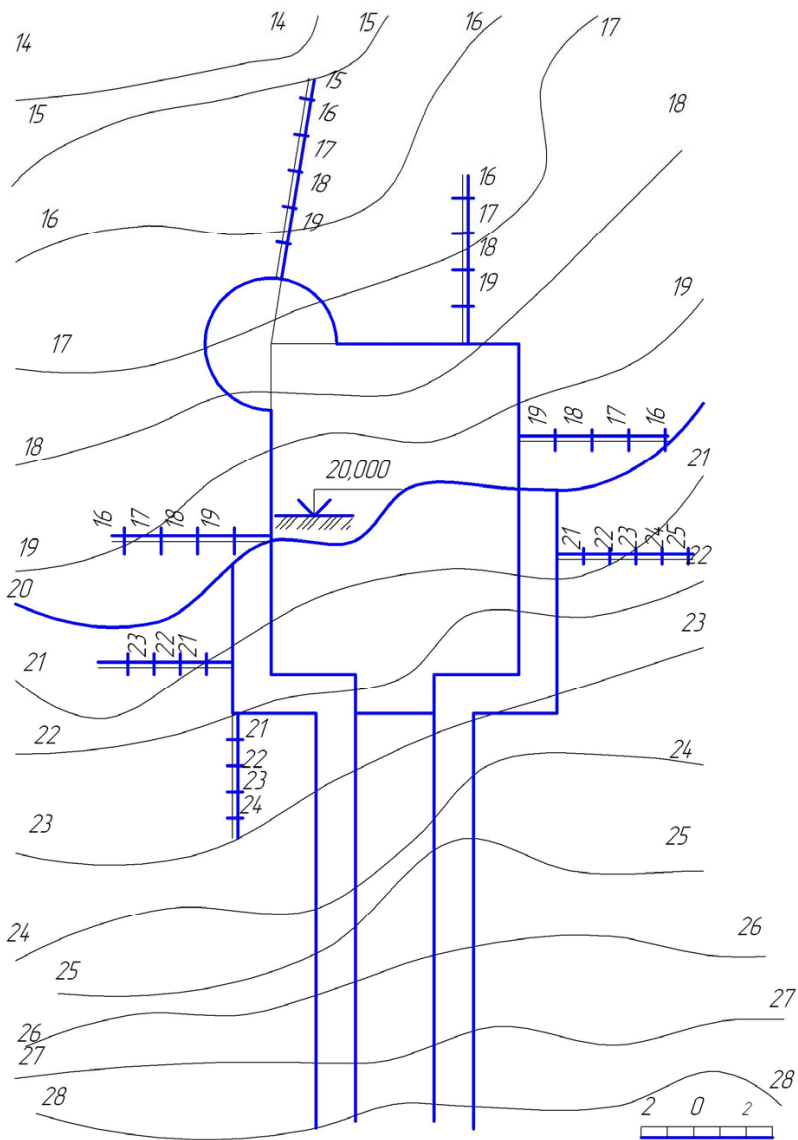


Рис. 43. Построение масштабов падения

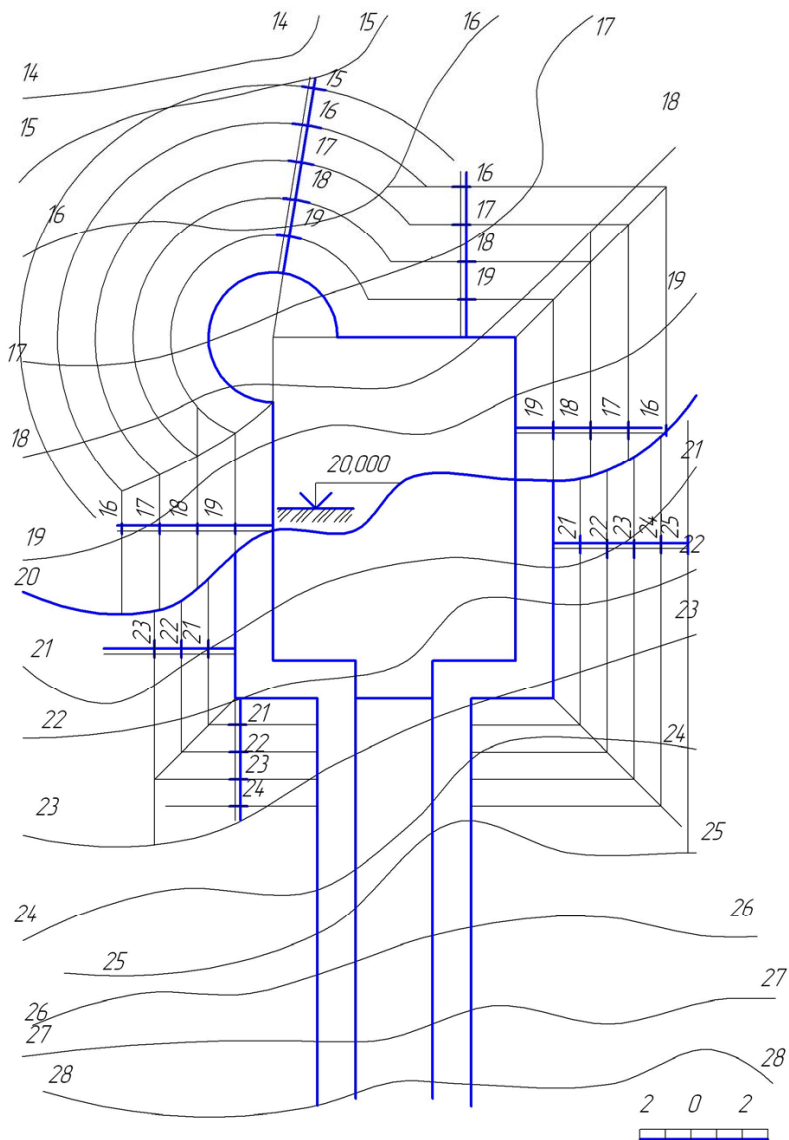


Рис. 44. Построение горизонталей откосов насыпи и выемки площадки

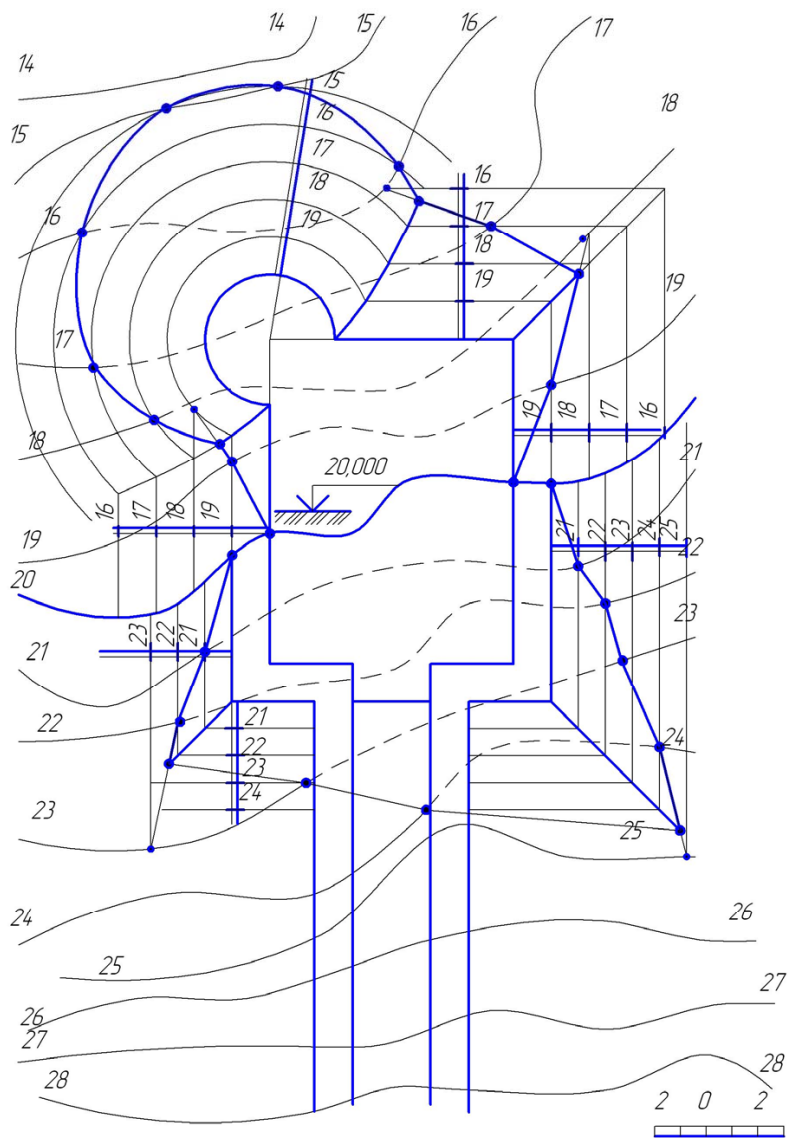


Рис. 45. Построение линии пересечения откосов насыпи и выемки площадки с топографической поверхностью

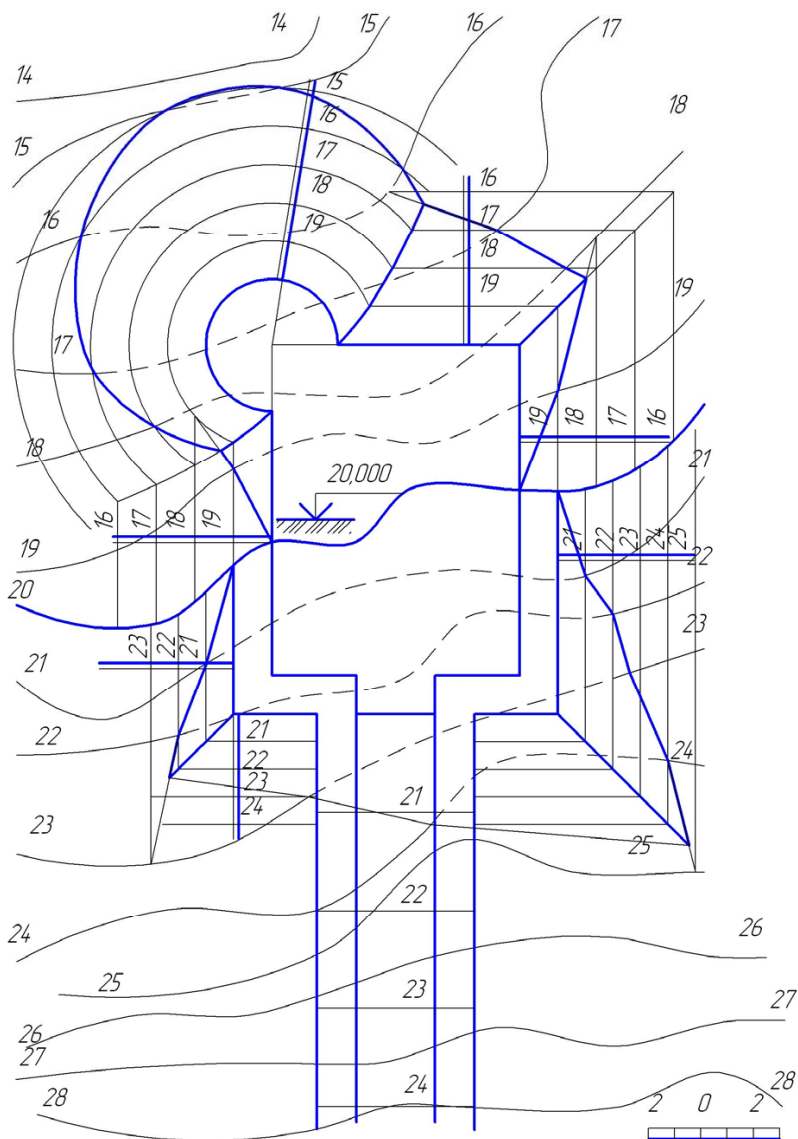


Рис. 46. Построение горизонталей дороги

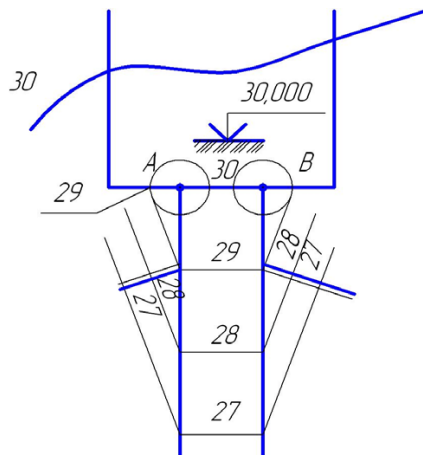


Рис. 47. Построение горизонталей откосов дороги в случае насыпи

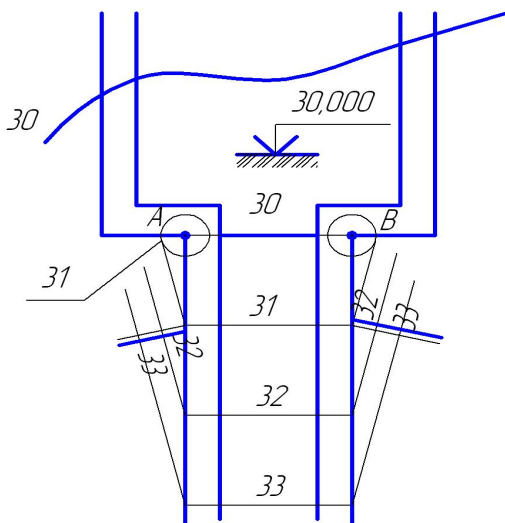


Рис. 48. Построение горизонталей откосов дороги в случае выемки



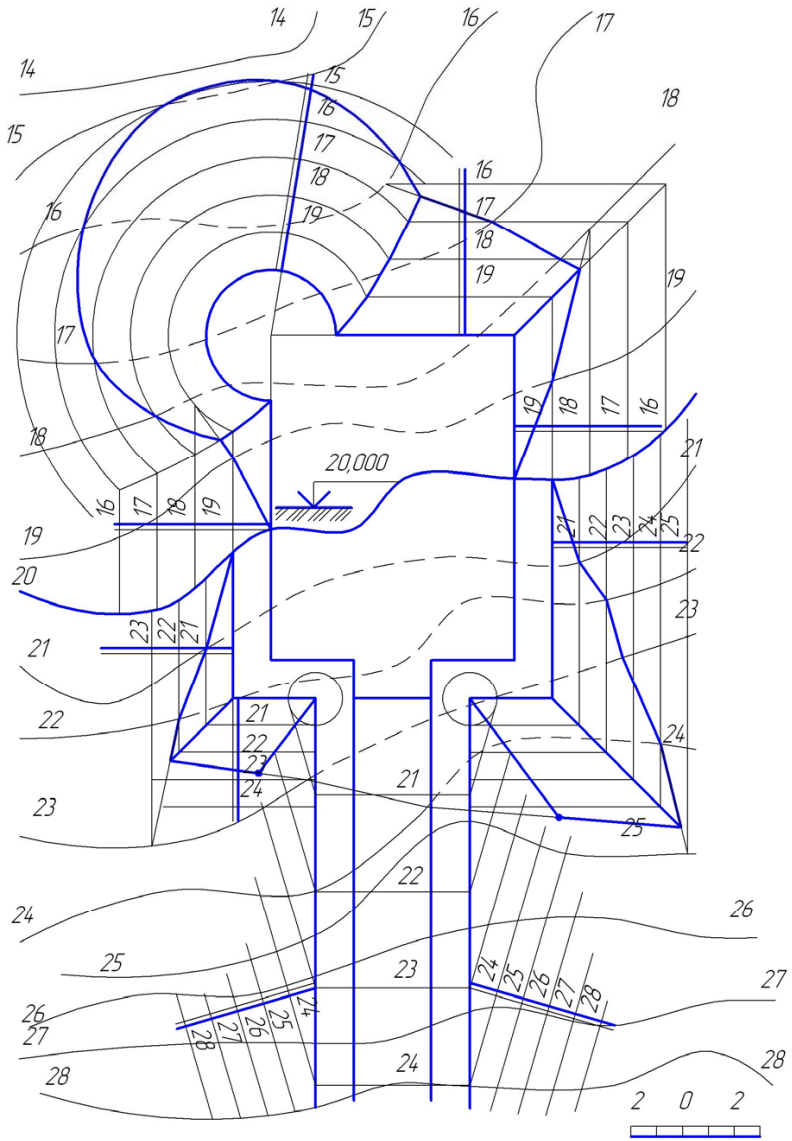


Рис. 49. Построение линии пересечения откоса площадки и дороги

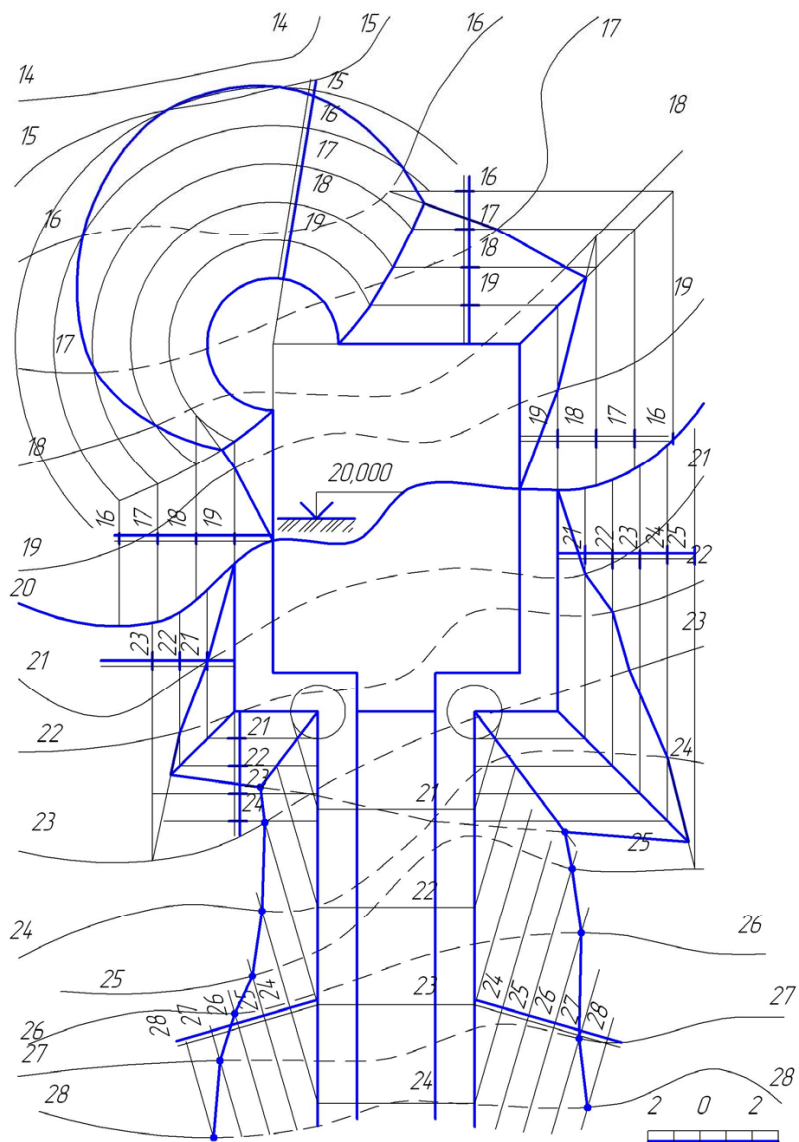


Рис. 50. Построение линии пересечения откосов дороги с землёй

## 5. ТРЕБОВАНИЯ К ОФОРМЛЕНИЮ РЕЗУЛЬТАТОВ РАБОТЫ. ОФОРМЛЕНИЕ ЧЕРТЕЖА

1. Контур площадки, дороги и канавки, горизонталь местности, имеющая ту же отметку, что и площадка, линии пересечения откосов, границы земляных работ, линия масштабов падения, рамка чертежа и основной надписи обводятся линиями толщиной  $0,8 \div 1$  мм.
2. Горизонталы откосов, линии построения, горизонталы местности, линии углового масштаба, линии построения сечения, некоторые линии основной надписи проводятся толщиной  $0,2 \div 0,3$  мм.
3. Секущая плоскость, которая задается разомкнутой линией, обводится толщиной  $1,4$  мм.
4. Горизонталы местности, находящиеся под сооружением или срезаемые, проводить штриховой линией.
5. Масштабы уклонов (падения) изображать двойными линиями, одна из которых тонкая сплошная, а вторая толстая.
6. Обозначения отметок горизонталей на масштабах уклонов ставить справа со стороны толстой линии.
7. Числовые отметки горизонталей писать шрифтом № 3,5.
8. Надписи на поле чертежа («Угловой масштаб» и «Разрез 1–1») писать шрифтом № 7.
9. Номер чертежа писать шрифтом № 10.
10. Название чертежа («План вертикальной планировки») писать шрифтом № 5 в две строчки. Этим же номером шрифта заполнять графу основной надписи, расположенную справа внизу (ТГУ, гр...).
11. Остальные графы в основной надписи заполнять шрифтом № 3,5.
12. Бергштриховку вычерчивать чередующимися линиями длиной 3 и 5 мм с расстоянием между ними  $2 \div 3$  мм. Короткая линия толстая основная  $0,9$  мм, длинная тонкая толщиной  $0,2 \div 0,3$  мм. Бергштриховка выполняется для того, чтобы показать уклон плоскостей и конической поверхности. Поэтому для насыпи бергштриховку проводить от контура площадки и дороги, а для выемки – от линии пересечения откоса с местностью. Бергштрихи должны быть направлены перпендикулярно проектным горизонталям.
13. Штриховку сечения земли проводить без помощи инструментов штрихами, расположенными под углом  $45^\circ$  к горизонтальной линии (но не к контуру), тонкими сплошными линиями длиной  $3 \div 4$  мм (рис. 43).



### **Контрольные вопросы**

1. Какой толщиной обводятся контур площадки, дороги и канавки?
2. Какой толщиной проводятся горизонтали откосов и горизонтали местности?
3. Какой линией задаётся секущая плоскость?
4. Какой линией проводят горизонтали местности, находящиеся под сооружением?
5. Как изображают масштабы уклонов (падения)?
6. Для чего выполняется бергштриховка?
7. Как проводится бергштриховка для насыпи и выемки?
8. Как должны быть направлены бергштрихи?

## 6. ПРОВЕРКА И ЗАКРЕПЛЕНИЕ ЗНАНИЙ ПО ТЕМЕ

### Тесты

1. Топографическая поверхность на чертеже задается

- а) проекциями проградированных линий наибольшего наклона
- б) проекциями пересекающихся прямых
- в) проекциями горизонтальных линий с высотными отметками
- г) проекциями линий ската

2. Числовые высотные отметки на плане вертикальной планировки задаются

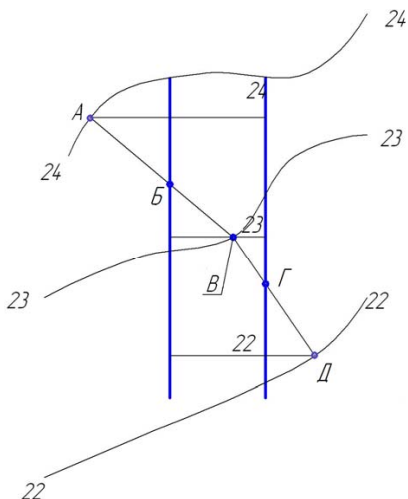
- а) в метрах
- б) в миллиметрах
- в) в сантиметрах
- г) в дециметрах

3. На плане вертикальной планировки канавка для сбора атмосферных осадков изображается

- а) со стороны насыпи
- б) только вдоль бровки дороги
- в) со стороны выемки
- г) по всему периметру строительной площадки

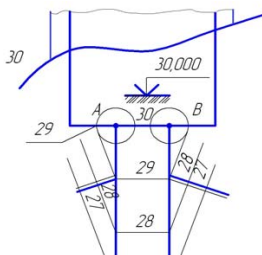
4. Точки нуля работ на плане дороги

- а) Б
- б) В
- в) Г
- г) Д



5. Профиль поверхности на плане вертикальной планировки – это
- а) фигура сечения поверхности горизонтальной плоскостью
  - б) фигура сечения поверхности горизонтально проецирующей плоскостью
  - в) фигура сечения поверхности наклонной плоскостью
  - г) линия пересечения откосов площадки и дороги с земной поверхностью

6. Окружности, проведенные из точек *A* и *B*, имеют радиус



- а) равный половине интервала дорожного полотна
- б) равный интервалу насыпи
- в) равный интервалу выемки
- г) произвольной величины

7. Бергштрихи на плане вертикальной планировки направлены

- а) параллельно горизонталям откосов
- б) перпендикулярно линиям пересечения откосов
- в) произвольно
- г) перпендикулярно горизонталям откосов

### Ответы к тестам

№ вопроса	1	2	3	4	5	6	7
Ответ	в	а	б, г	в	б	б	г

## **Вопросы для самостоятельного контроля знаний**

1. В чем сущность метода построения с числовыми отметками?
2. Как задать на чертеже отрезок прямой?
3. Как задается топографическая поверхность на чертеже?
4. Что значит проградировать прямую?
5. Как строится угловой масштаб?
6. Как задается плоскость на чертеже?
7. Как задать коническую поверхность на чертеже с числовыми отметками?
8. В чем различие построения откосов дороги от построения откосов площадки?
9. Как определить точку нуля работ на дороге?
10. Как построить промежуточные горизонталы на плане местности?



## **Критерии оценки самостоятельных работ**

1. Соблюдение стандартов ЕСКД (формат, основная надпись, масштаб, линии, шрифты чертежные, виды, разрезы, сечения, простановка размеров).

2. Правильность выполнения изображений (полнота информации, погрешности построений).

3. Компоновка (рациональное использование поля чертежа), аккуратность, своевременность выполнения (срок, установленный календарным планом, с какого предъявления принята работа).

Оценка «отлично» – поставленные задачи выполнены быстро и хорошо, без ошибок, работа аккуратная.

Оценка «хорошо» – поставленные задачи выполнены быстро, но работа неаккуратная, хотя и не имеет грубых ошибок.

Оценка «удовлетворительно» – поставленные задачи выполнены частично, работа неаккуратная, имеются грубые ошибки.

Оценка «неудовлетворительно» – поставленные задачи не выполнены.

## Библиографический список

1. Короев, Ю.И. Черчение для строителей : учеб. для нач. проф. образования / Ю.И. Короев. – 10-е изд., стер. – М. : Высш. шк., 2007. – 256 с.
2. Начертательная геометрия и инженерная графика : учеб. пособие для самостоят. работы курсантов всех форм обучения. Ч. 2 / сост. М.В. Савенков [и др.]. – Ростов н/Д : Гос. морской ун-т им. Ф.Ф. Ушакова : ИВТ им. Г.Я. Седова, 2016. – 105 с.
3. Грачева, С.В. Увлекательная начертательная геометрия : электрон. учеб. пособие / С.В. Грачева, И.А. Живоглядова. – Тольятти : ТГУ, 2015. – 260 с.
4. Дергач, В.В. Начертательная геометрия : учебник / В.В. Дергач, И.Г. Борисенко, А.К. Толстихин. – 7-е изд., перераб. и доп. – Красноярск : СФУ, 2014. – 260 с.

### *Интернет-ресурсы*

1. Единая система конструкторской документации [Электронный ресурс]. – Режим доступа: <http://www.propro.ru/graphbook/eskd/eskd/GOST/GOST.htm>.
2. Инженерная графика [Электронный ресурс]. – Режим доступа: <http://engineering-graphics.spb.ru/book.php?page=74>.
3. Инженерная графика. Начертательная геометрия [Электронный ресурс]. – Режим доступа: [http://www.ph4s.ru/book\\_enjener\\_graf.html](http://www.ph4s.ru/book_enjener_graf.html).

## Глоссарий

**Бергштриховка** — чередующиеся с равным интервалом короткие и длинные штрихи, показывающие направление спуска от какого-либо контура в проекциях с числовыми отметками.

**Градуирование плоскости** — построение горизонталей плоскости с отметками, выраженными целыми числами и отличающимися на единицу.

**Градуирование прямой** — нахождение промежуточных отметок отрезка, выраженных целыми числами и отличающихся на единицу.

**Заложение отрезка** — проекция отрезка на плоскость нулевого уровня.

**Интервал прямой** — величина заложения отрезка, у которого разность отметок концевых точек равна единице.

**Масштаб падения или масштаб уклона** — градуированная проекция линии наибольшего ската плоскости.

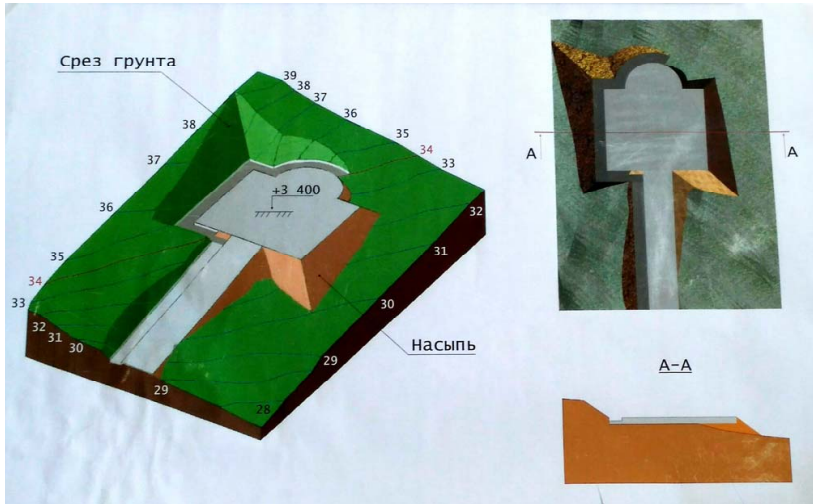
**Плоскость нулевого уровня** — плоскость, от которой производится отсчет высот в проекциях с числовыми отметками.

**Профиль** — фигура сечения поверхности вертикальной плоскостью (горизонтально проецирующей).

**Уклон прямой** — отношение разности отметок концевых точек отрезка к его горизонтальной проекции (заложению).

**Числовая отметка** — расстояние от точки до плоскости нулевого уровня.

Наглядное изображение площадки под сооружение, подъездных путей к ней, канавки для сточных вод и откосов площадки и дороги



## ВАРИАНТЫ ЗАДАНИЙ

