

АННОТАЦИЯ

Проект по техническому перевооружению комплекса РЗА, ПА и ВЧ-связи ОРУ 220кВ «Жигулевской ГЭС» был разработан в данной выпускной квалификационной работе. Была предусмотрена замена существующих электромеханических устройств РЗА на микропроцессорные устройства, что повысит надежность оборудования РЗА; увеличит точность уставок по току, напряжению, времени и уменьшит время на обслуживание. При этом сохраняется тип главной схемы ОРУ - 220 кВ «Жигулевской ГЭС».

Во введении кратко описаны основные характеристики «Жигулевской ГЭС» и пояснены этапы работ данного проекта с обоснованием.

Основная часть ВКР включает в себя описание:

- устанавливаемых устройств РЗА
- измерительных приборов
- управления и сигнализации
- шкафов оперативного тока.

Также пояснены функции оперативной блокировки.

Пояснительная записка включает в себя 48 страниц, в том числе 10 рисунков, список из 21 источника, который включает в себя 5 иностранных источников. Графическая часть занимает 6 листов формата А1.

ABSTRACT

The topic of the given graduation project is «Technical re-equipment of relay protection and automation of 220 kV outdoor switchgear with transfer to microprocessor technic at the Zhiguli hydroelectric power station». This graduation work is devoted to replacement of existing electromechanical devices of relay protection and automation devices to microprocessor devices.

The object of the graduation work is 220 kV open switchgear.

The aim of the work is to give some information about advantages of transition of electromechanical relay protection to microprocessor protection, namely, increasing equipment reliability.

The graduation work may be divided into several logically connected parts:

- the description of the advantages of microprocessor-based relay protection devices;
- the description of the installed equipment;
- the description of the achieved goals.

Much attention is given to description of protection sets.

The graduation project consists of an explanatory note on 49 pages, an introduction, including 10 pictures, the list of 21 references including 5 foreign sources and the graphic part on 6 A1 sheets.

It can be concluded that in the complex of the relay protection and automation, emergency control automation and high-frequency communication of the 220 kV switchgear of the Zhigulevskaya hydroelectric station, a number of functions have been improved, namely:

- increased reliability of relay protection equipment;
- increased accuracy of settings for current, voltage, time;
- reduced service time.

СОДЕРЖАНИЕ

Введение.....	5
1 Описание открытого распределительного устройства ОРУ –220 кВ.....	9
1 Защита и автоматика линий 220 кВ	13
3 Защита и автоматика вводов 220кВ трансформаторных групп	22
4 Защита и автоматика секционного выключателя 220 кВ	27
5 Защита и автоматика обходных выключателей 220 кВ	30
6 Дифференциальная защита шин и УРОВ ОРУ 220 кВ	33
7 Противоаварийная автоматика ОРУ 220 кВ	36
8 Автоматика управления выключателем	38
9 Цепи напряжения и синхронизации ОРУ 220 кВ	40
10 Измерительные приборы.....	42
11 Управление и сигнализация ОРУ 220 кВ	43
12 Оперативная блокировка.....	45
13 Шкафы оперативного тока.....	46
Заключение	47
Список используемых источников.....	48

ВВЕДЕНИЕ

Настоящая выпускная квалификационная работа(ВКР) выполнена в соответствии с заданием на проектирование, выданным руководителем ВКР.

Подготовка технических предложений для реконструкции и технического перевооружения комплекса РЗА, ПА и ВЧ-связи ОРУ 220кВ «Жигулевской ГЭС» будет произведена на основании этой работы.

Основные данные об объекте.

Жигулевская ГЭС (бывшая Волжская ГЭС имени В. И. Ленина), одна из самых крупных ГЭС мира, которая располагается на реке Волге.

Основные характеристики гидроэлектростанции: 2300 МВт - установленная мощность; 20 - количество агрегатов; 115 МВт - номинальная мощность генератора; 13,8 кВ - генераторное напряжение; 9,6 млрд. кВт·ч - средняя многолетняя выработка; 4174 ч - число часов использования установленной мощности; ЖГЭС регулирует частоту и мощность в ЕЭС России; выдача мощности осуществляется через 8 трансформаторных групп, которые имеют мощность 135000 кВА каждый, на 3-х уровнях напряжения 110, 220, 500 кВ; количество ВЛ, которые отходят от ОРУ: 500 кВ - 4, 220 кВ - 6, 110 кВ – 7.

На сегодняшний день достаточно ясно обозначилась ориентация на внедрение системы устройств РЗА, которые выполнены на микропроцессорной (МП) технике.

Шкафы МП основных и резервных защит линий, трансформаторов и шин производства НПП «ЭКРА» будут использоваться при выполнении проекта технического перевооружения комплекса РЗА ОРУ 220 кВ Жигулёвской ГЭС.

МП устройства полностью соответствуют "Общим техническим требованиям к микропроцессорным устройствам защиты и автоматики энергосистем" (РД 34.35.310-97). Они должны быть налажены и опробованы на ППУ ОРУ 220 кВ с учетом внешних связей (согласно электрических схем

настоящего проекта) и выставленными уставками, а также пройти соответствующие испытания на заводе – изготовителе.

Кабеля, их выбор и прокладка для цепей вторичной коммутации выполнены в соответствии с "Методическими указаниями по защите вторичных цепей электрических станций и подстанций от импульсных помех" (РД 34.20.116-93).

Тип главной схемы ОРУ - 220кВ «Жигулевской ГЭС» сохраняется.

Выбор элементов силового оборудования главной схемы был произведен ранее в проекте ОАО «ВОЛГАЭНЕРГОПРОЕКТ-Самара». В качестве высоковольтного оборудования на ОРУ 220 кВ Жигулёвской ГЭС использованы выключатели и разъединители фирмы «ALSTOM», элегазовые трансформаторы тока типа ТГФ.

Выполнение выпускной квалификационной работы по техническому перевооружению Комплекса РЗА ОРУ 220 кВ Жигулёвской ГЭС проводилось с учетом разбиения на два этапа – с выделением пускового комплекса в объеме этапа №1.

В объем работ этапа №1 - Пусковой комплекс входит:

- выполнение проекта защит и автоматики обходных выключателей 220 кВ ВО-1, ВО-2 с учётом установки шкафов ШЭ2607 014022 и двух панелей перевода присоединений на работу через ВО-1, ВО-2;

- выполнение проекта резервных защит и автоматики линий 220 кВ Сызрань – 1, Сызрань – 2, Волжская – 1 с учётом установки шкафов ШЭ2607 012021;

- выполнение проекта защит и автоматики стороны 220 кВ автотрансформаторной группы 1ТГ с учётом установки шкафа ШЭ2607 071;

- выполнение проекта дифференциальной защиты шин 220 кВ с учётом установки шкафов ШЭ2710 561;

- разработка панелей управления и сигнализации выключателей и разъединителей;

- разработка панелей и схем вторичных соединений трансформаторов напряжения 220 кВ, с учетом резервирования этих цепей;

- выполнение проекта системы распределения постоянного оперативного тока для питания устройств РЗА и управления выключателями.

В объем работ этапа №2 - Проект РЗА и ПА в полном объеме ОРУ 220 кВ входит:

- выполнение проекта основных защит линии 220 кВ Волжская–1 с учётом установки шкафа ШЭ2607 031;

- выполнение проекта основных защит линий 220 кВ Сызрань–1, Сызрань–2 с учётом установки шкафов ШЭ2607 031;

- выполнение проекта основных, резервных защит и автоматики линий 220 кВ Кировская – 2, КС – 1, Волжская – 2 с учётом установки шкафов ШЭ2607 031 и ШЭ2607 012021;

- выполнение проекта защит и автоматики стороны 220 кВ автотрансформаторных групп 6ТГ, 7ТГ, 8ТГ с учётом установки шкафов ШЭ2607 071;

- выполнение проекта защит и автоматики секционного выключателя 220 кВ ВС с учётом установки шкафа ШЭ2607 015;

- выполнение проекта автоматики передачи отключающих импульсов по ВЛ 220 кВ КС-1 (по каналам ВЧ-связи), с учетом установки устройств АКА-8.

Во время разработки проекта выполнения релейной защиты и автоматики (РЗА) должны выполняться основные требования, предъявляемые к РЗ, такие как селективность действия, чувствительность и т.д.

При переходе электромеханической РЗ на микропроцессорную повышается надежность оборудования РЗА; увеличивается точность уставок по току, напряжению, времени; уменьшается время на обслуживание.

Номинальные параметры терминалов МП защит и автоматики: номинальный ток - 1А; номинальное напряжение переменного тока - 100В; номинальная частота - 50 Гц.

Комплект защит и автоматики присоединения 220 кВ включает в себя: автоматику управления выключателем; резервные защиты; основные защиты (для линий 220кВ); автоматику контроля факта отключения выключателя - ФОВ.

Работа по переходу на МП устройства РЗА может совмещаться с электромеханическими устройствами. Это позволяет выполнять поэтапную замену устройств РЗА и работать с устройствами защиты, автоматики, ПА, временно остающимися в рамках присоединения.

Входные и выходные сигналы, выведенные на ряды клеммных зажимов шкафа, используются для взаимодействия терминалов МП защит и автоматики между собой (УРОВ, ускорение отдельных видов защит, запрет АПВ, отключение от ДЗШ, опережающее действие и т.д.).

Коммутация цепей оперативного тока обеспечивается выходными цепями реле микропроцессорных устройств (номинальное напряжение 220В; 0,2А).

В терминале МП защит присоединения 220 кВ реализована автоматика управления выключателем (АУВ).

1 Описание открытого распределительного устройства ОРУ – 220 кВ

Конструкция ОРУ – 220 кВ предусматривает одну рабочую систему шин, секционированную выключателем и обходную систему. Секционный выключатель (СВ) связывает между собой секции 1, 2 и 3, 4 через токоограничивающий реактор. Суммарное количество присоединений к ОРУ – 220 кВ равно десяти. Также в их число входят четыре ввода от трансформаторных групп (ТГ) ГЭС и шесть отходящих кабельных и воздушных линий 220 кВ.

На сегодняшний день после проведения реконструкции ОРУ – 220 кВ включает в себя следующее оборудование:

- элегазовые выключатели типа GL314X фирмы ALSTOM
- разъединители S2DA, разработанные фирмой Areva T&D
- элегазовые трансформаторы тока ТГФ-220 российского производства
- антирезонансные трансформаторы напряжения НАМИ-220
- реактор токоограничивающий РОМТ-220-220-35-12
- ограничители перенапряжений ОПН – 220
- современное оборудование обработки каналов связи

Также проводятся работы по монтажу и наладке панелей нового щита управления на новой пристройке ППУ – 220 кВ. Там используются современные средства сигнализации, управления и защит на базе микропроцессорных (МП) шкафов серии ШЭ2607, произведенных НПП «ЭКРА». Применяются только экранированные контрольные кабели в соответствии с новыми требованиями. Ко всему прочему на данном ОРУ проводится реконструкция контура заземления, который будет объединен с

контуром заземления пристроя ППУ – 220 кВ. Максимальные значения тока короткого замыкания на землю на ОРУ – 220 кВ при расчете составляют 27, 6 кА для первой секции шин (1 СШ) и 34, 6 для 2 СШ.

1.1 Характеристики устанавливаемых устройств

Были установлены условия устойчивости на устанавливаемые на ОРУ-220 кВ шкафы автоматики и защит НПП «ЭКРА» к электромагнитным воздействиям. Эти устройства устойчивы к воздействиям затухающих колебаний частотой 1 МГц при третьей степени жесткости испытаний (нормируемый уровень испытаний – 2,5 кВ); наносекундных импульсных помех при четвертой степени жесткости испытаний (4,0 кВ); электростатических разрядов по ГОСТ Р 51317.4.2-2010 при нормируемых уровнях испытаний:

- контактного разряда – 8 кВ
- воздушного разряда – 15 кВ;

микросекундных импульсных помех высокой энергии по ГОСТ Р 51317.4.5-2010 при нормируемом уровне испытаний 4,0 кВ (четвертой степени жесткости испытаний); магнитного поля промышленной частоты, нормируемый уровень испытаний которого составляет:

- для непрерывного магнитного поля – 30 А/м
- для кратковременного магнитного поля – 300 А/м;

импульсного магнитного поля 300 А/м; радиочастотного электромагнитного поля 10 В/м; кондуктивных помех, наведенных радиочастотными электромагнитными полями при 10 В.

Электрическая изоляция между всеми независимыми цепями шкафа, не включая порты последовательной передачи данных, относительно корпуса и всех независимых цепей между собой способна выдержать без пробоя и перекрытия 2000 В переменного тока с частотой 50 Гц в течение одной минуты.

Правильное функционирование шкафов защит обеспечивается при изменении напряжения оперативного постоянного тока в пределах $0,8 \div 1,1 \cdot U_{ном}$. На рисунке 1.1 представлена нормальная схема ОРУ – 220 кВ.

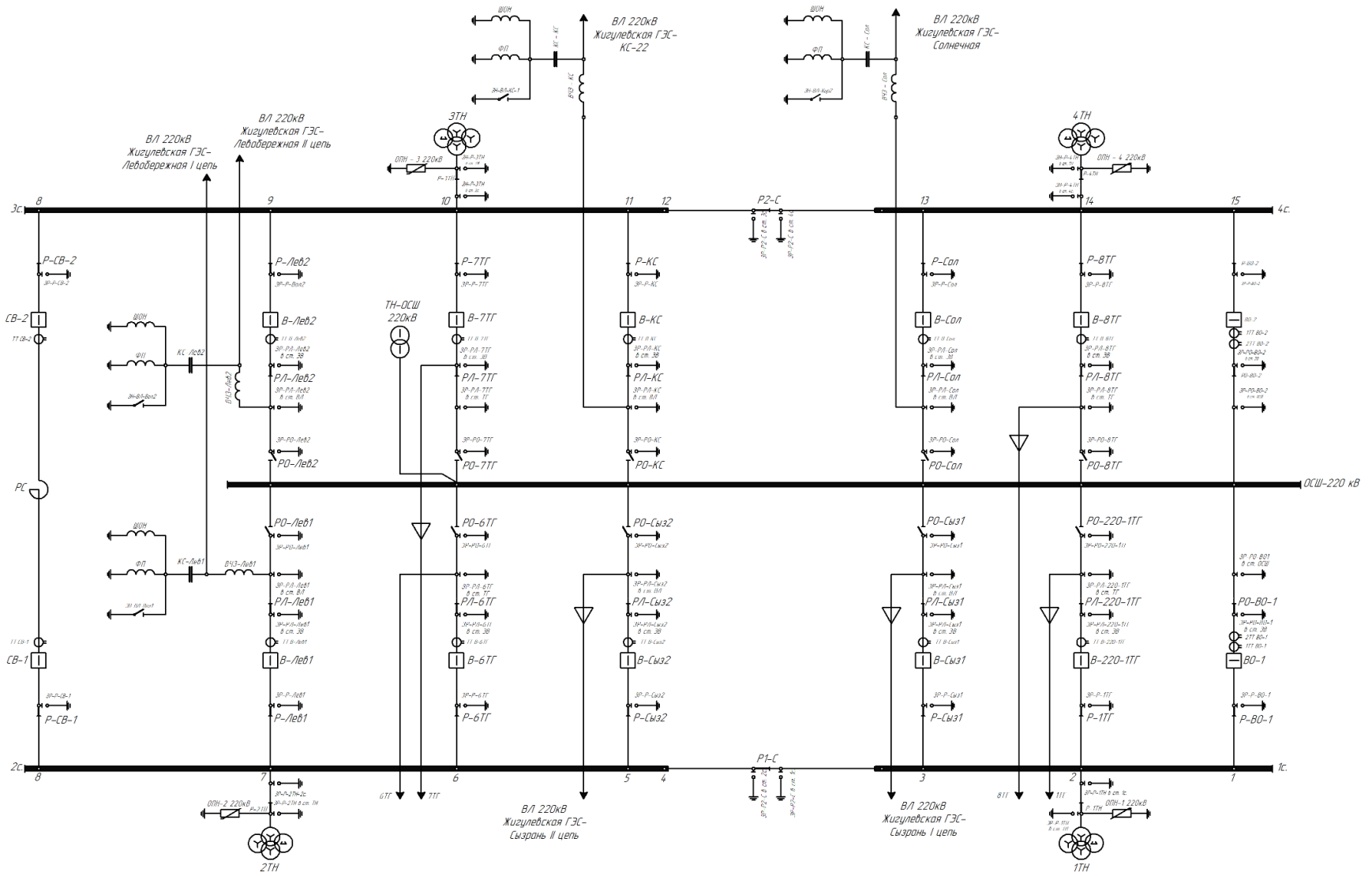


Рисунок 1.1 – Нормальная схема ОРУ – 220 кВ

2 Защита и автоматика линий 220 кВ

От ОРУ – 220 кВ отходит 6 транзитных ВЛ – 220 кВ, две из которых (Сыз – 1, Сыз – 2) имеют кабельные вставки. Данные кабели изготовлены из сшитого полиэтилена. Использование этих вставок потребовало изменение основных защит ВЛ – 220 кВ.

На линиях 220 кВ учтена установка комплекта основной защиты и двух комплектов резервных защит.

Основной комплект сделан с использованием устройства МП дифференциально-фазной защиты - шкаф типа ШЭ2607 031. На рисунке 3.1 представлена схема электрическая принципиальная основной защиты ВЛ – 220 кВ W3(5) Е «Сызрань – 1(2)».

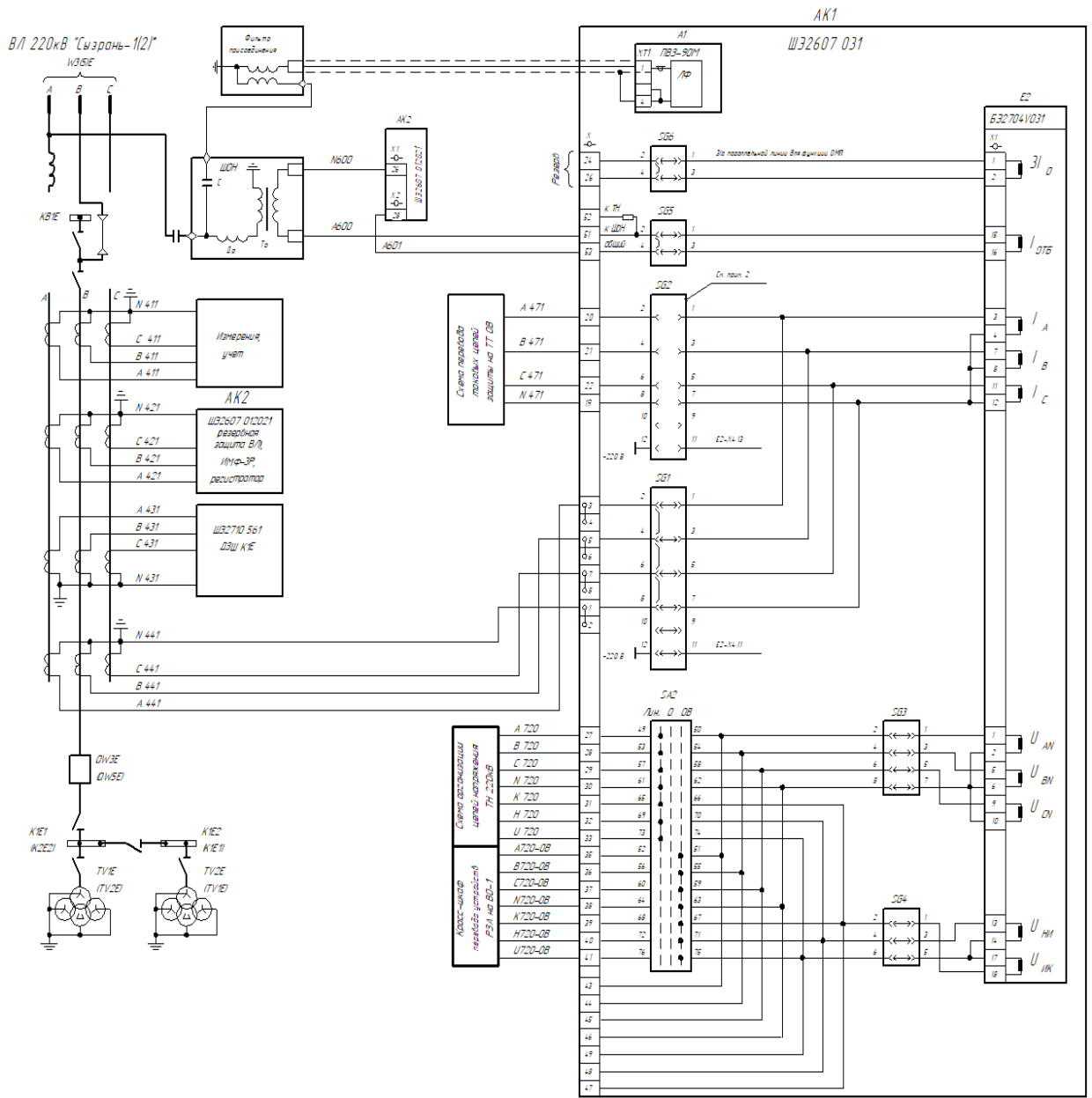


Рисунок 2.1 Основная защита ВЛ – 220 кВ W3(5) E «Сызрань – 1(2)»

Защита имеет релейную и высокочастотную части. Первая осуществлена на базе МП терминала типа БЭ2704 V031, который рассчитан для использования в качестве основной быстродействующей защиты на двухконцевых линиях напряжением 220 кВ.

Высокочастотная часть содержит:

- приемопередатчик (ПВЗ-90М1), обеспечивающий передачу блокирующих сигналов по высокочастотному каналу связи
- аппаратуру автоматического контроля канала связи.

Резервные защиты сделаны с использованием двух комплектов МП устройств (терминалов), конструктивно объединенных в шкаф типа ШЭ2607 012021.

"Комплект А1" осуществляет функции АУВ, УРОВ, АПВ и содержит также трехступенчатую дистанционную защиту (ДЗ), четырехступенчатую токовую направленную защиту нулевой последовательности (ТНЗНП) и токовую отсечку (ТО).

"Комплект А2" реализует функции ДЗ, ТНЗНП с дополнительными возможностями ускорения действия этих защит от оперативных переключателей и сигналов ВЧТО, передачу сигналов ВЧТО на другой конец линии, а также токовую отсечку, УРОВ и автоматику разгрузки при перегрузке по току (АРПТ).

Указанные выше функции комплектов А1 и А2 реализованы на базе микропроцессорных терминалов БЭ2704 012 и БЭ2704 021 соответственно.

Входные цепи оперативного тока комплектов А1 и А2 представлены на рисунках 2.2 и 2.3 соответственно.

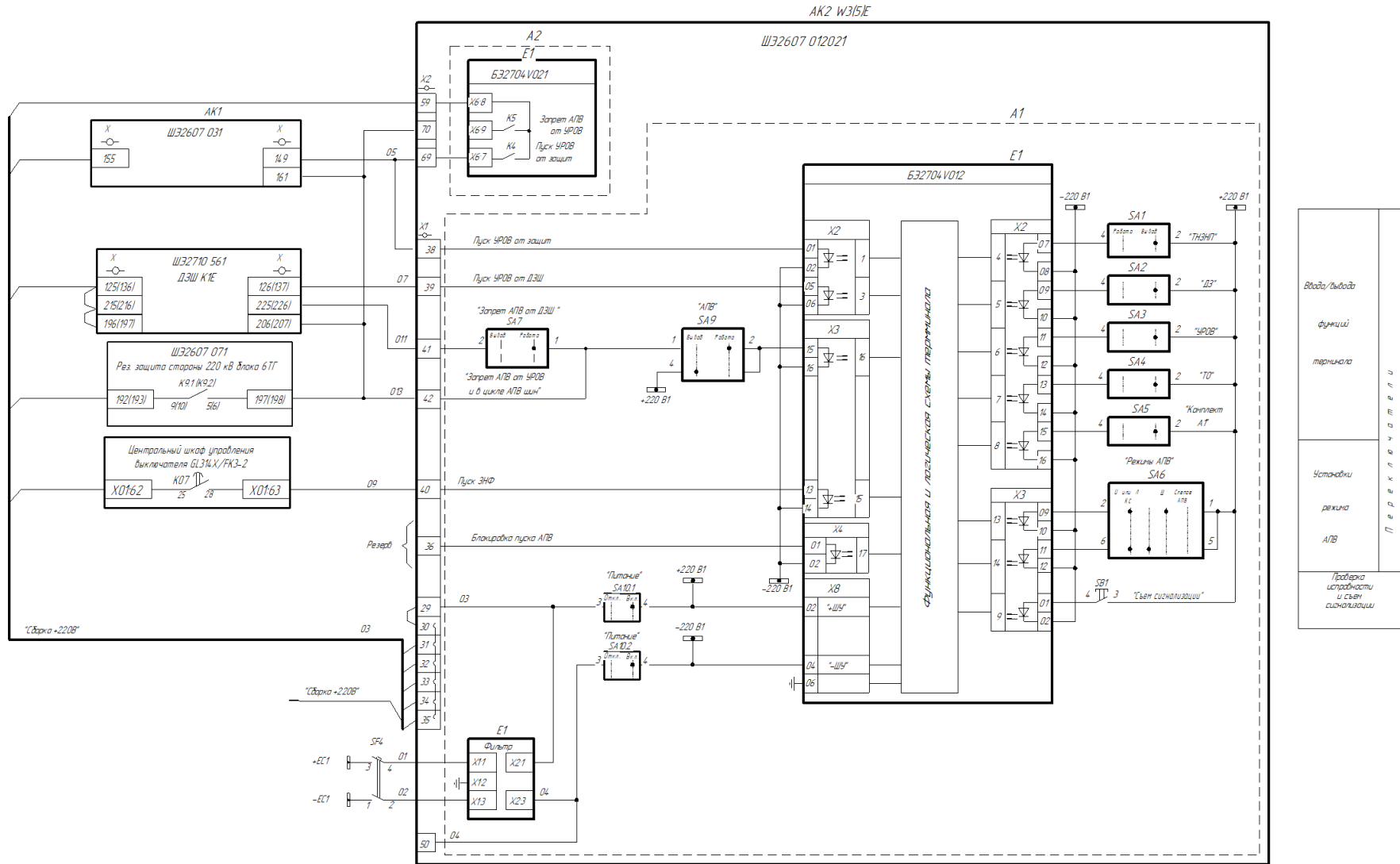


Рисунок 2.2 – Входные цепи оперативного тока комплекта А1

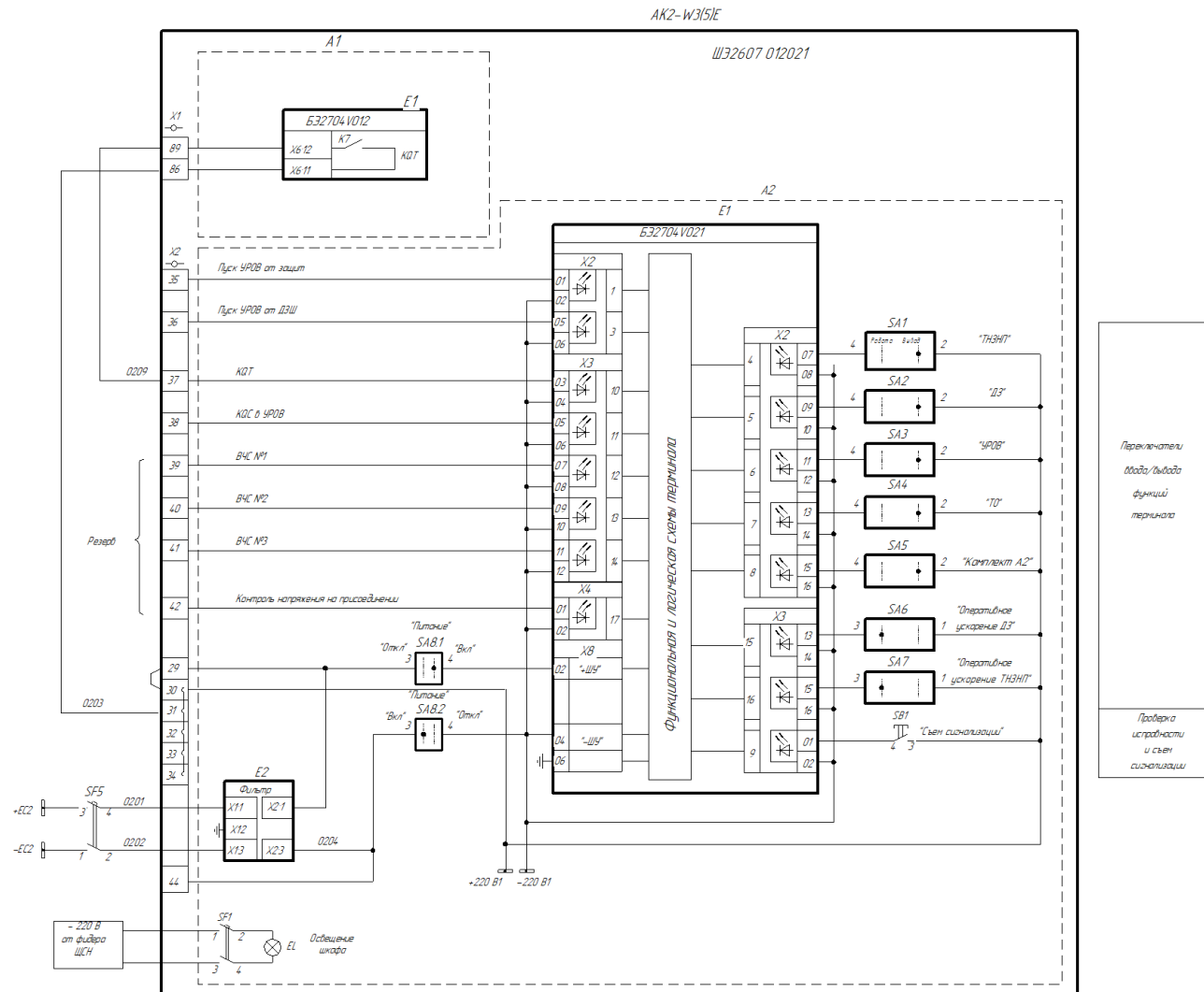


Рисунок 2.3 – Входные цепи оперативного тока комплекта А2

При возникновении неисправности или срабатывании защит на выходе формируются такие сигналы, как срабатывание и неисправность.

Светодиоды, размещенные на лицевой панели терминала или из САУ ОРУ 220 кВ, могут дать подробную информацию о состоянии терминала или сработавших узлов защиты.

Взаимное резервирование защит и разделение по цепям переменного тока и по цепям оперативного постоянного тока реализует надежность функционирования защит.

Через испытательные блоки цепи переменного тока и напряжения подключаются к МП терминалам защит.

2.1 Дифференциально-фазная защита линии

Защита действует при всех видах КЗ. При нарушении цепей напряжения излишние и ложные срабатывания защиты отсутствуют.

Функциональный состав ДФЗ (пусковые - ПО - и измерительные органы - ИО):

«- ПО, реагирующий на ток обратной последовательности - I_2 с выходами для пуска ВЧ сигнала - блокирующий ПО - $I_{2\text{блок}}$, и для пуска защиты на отключение - отключающий ПО - $I_{2\text{откл}}$;

- ПО, реагирующий на максимальный ток нулевой последовательности - I_0 с выходами для пуска ВЧ сигнала - блокирующий ПО - $I_{0\text{блок}}$, и для пуска защиты на отключение - отключающий ПО - $I_{0\text{откл}}$;

- ПО, реагирующий на абсолютное значение приращения - DI - токов обратной и прямой последовательностей с выходами для пуска ВЧ сигнала - блокирующий ПО - $DI_{\text{блок}}$, и для пуска защиты на отключение - отключающий ПО - $DI_{\text{откл}}$; данные ПО введены на тот случай, когда быстрое действие ПО $I_{2\text{блок}}$, и $I_{2\text{откл}}$ окажется недостаточным для работы при трёхфазных КЗ, начинающихся как несимметричные на протяжении нескольких первых миллисекунд;

- ПО, реагирующий на величину модуля разности фазных токов с выходами для пуска ВЧ сигнала - блокирующий ПО - $I_{\text{Лблок}}$. И для пуска защиты на отключение - отключающий ПО - $I_{\text{Лоткл}}$;

- ИО сопротивления с выходами $Z_0^{(AB)}$; $Z_0^{(BC)}$; $Z_0^{(CA)}$ для разрешения работы защиты при трёхфазных КЗ;

- ПО минимальные напряжения $U_{\text{мин.А}}$; $U_{\text{мин.В}}$; $U_{\text{мин.С}}$, реагирующие на снижение модулей фазных напряжений схемы «звезда»;

- ПО тока УРОВ с пофазным контролем.» [4, с. 67].

2.2 Устройство резервирования отказа выключателя

“Пуск УРОВ”, выходной сигнал, формируется при действии устройств защиты и наличии тока через выключатель с выдержкой времени.

Подключение защит к разным вторичным обмоткам трансформаторов тока осуществляет разделение по цепям переменного тока.

Через автоматические выключатели осуществляется питание шкафа оперативным током с панели оперативного тока. Оперативный ток питает устройства РЗА в таком порядке, как:

- защиты 1 и 2 комплектов;

- питание первых и вторых электромагнитов отключения (ЭМО1 и ЭМО2) и электромагнитов включения резервных защит.

2.3 Резервная дистанционная защита

Резервные защиты линий 220 кВ включают в себя два МП комплекта, которые могут независимо обслуживаться.

Первый комплект резервных защит линии имеет три ступени дистанционной защиты - ДЗ - от междуфазных коротких замыканий; четыре ступени токовой направленной защиты нулевой последовательности -

ТНЗНП - от коротких замыканий на землю; междуфазную токовую отсечку – МТО; устройство резервирования отказа выключателя - УРОВ.

Второй комплект резервных защит линии включает в себя все выше перечисленное для первого комплекта, а также цепи ускорения действия ДЗ и ТНЗНП от оперативных ключей управления – КУ, сигналов телеотключения или автоматики управления; УРОВ.

2.4 Дистанционная защита

Схема дистанционной защиты:

- основные три направленные и дополнительная ненаправленная ступени;
- БК и БНН;
- цепи логики.

Три РС имеют все ступени ДЗ, которые включены на разности фазных токов ($I_A - I_B$, $I_B - I_C$, $I_C - I_A$) и соответствующие междуфазные (U_{AB} , U_{BC} , U_{CA}) напряжения.

2.5 Токовая направленная защита нулевой последовательности

Четыре направленных ступени включает в себя схема ТНЗНП. Эти ступени имеют реле:

- тока нулевой последовательности;
- направления мощности нулевой последовательности (РНМНП), а также цепи логики.

Схема ТНЗНП предусматривает возможность:

- оперативного вывода из работы ТЗНП
- автоматического вывода направленности отдельных ступеней защиты при помощи программных ключей

2.6 Трехфазная токовая отсечка

Состав схемы токовой отсечки: три реле максимального тока; цепи логики.

Отключение выключателя производится от:

- внешних устройств РЗА;
- ДЗШ;
- защит своих комплектов - ДЗ, ТНЗНП, МТО.

3 Защита и автоматика вводов 220кВ трансформаторных групп

Комплект резервных МП защит устанавливается на вводах 220 кВ всех ТГ стороны 220 кВ с возможностью управления выключателем стороны 220 кВ и функциями УРОВ и АПВ.

Указанные функции осуществлены на базе микропроцессорного терминала защит в шкафах типа ШЭ2607 071.

Токовые цепи дифференциальной (основной) защиты со стороны 220 кВ при подключении к выносным трансформаторам тока, расположенным на ОРУ 220 кВ, оставляют основную защиту ТГ действующей. Следовательно, если происходит замена выключателя ввода 220 кВ трансформаторной группы обходным – производится следующее:

- токовые цепи переводятся на трансформаторы тока соответствующего ВО

- действие основных защит трансформаторных групп (дифференциальной и газовой) переводится на отключение соответствующего ВО – 220 кВ.

Шкаф типа ШЭ2607 071 содержит один комплект, подключаемый к стороне 220 кВ трансформаторной группы.

Комплект шкафа ШЭ2607 071 (в дальнейшем "комплект А1") предназначается для защиты стороны 220 кВ трансформаторной группы. Он также включает в себя АУВ. На рисунке 3.1 представлена релейная защита и автоматика стороны 220 кВ блока 1ТГ.

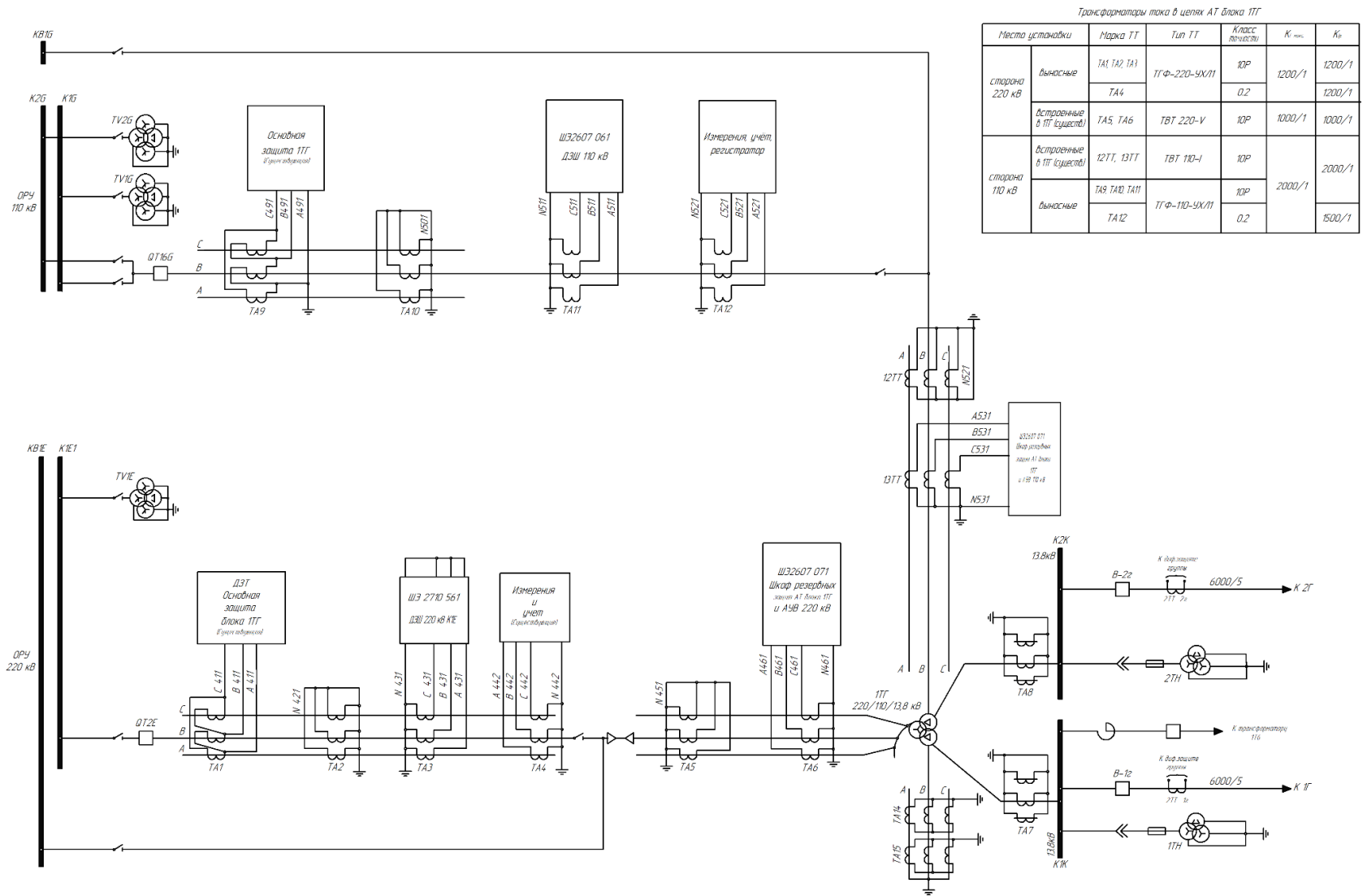


Рисунок 3.1 – Релейная защита и автоматика стороны 220 кВ блока 1ТГ

Состав терминала:

- четырехступенчатая ДЗ
- пятиступенчатая токовая направленная защита нулевой последовательности ТНЗНП
- МТЗ
- ТО
- автоматика разгрузки при перегрузке по току (АРПТ)

Также терминал осуществляет функции АУВ и УРОВ «своей стороны».

Комплект реализован на базе микропроцессорного терминала защиты типа БЭ2704V071.

3.1 Устройство резервирования отказа выключателя

Если присутствует ток через выключатель и одновременно появляется любой из сигналов на отключение, то логические цепи УРОВ с выдержкой времени, которая регулируется в диапазоне от 0,1 до 0,6 с., формируют сигналы на отключение смежных выключателей с запретом АПВ.

3.2 Дистанционная защита

По три реле сопротивления (РС) имеют все ступени ДЗ, которые включены на разности фазных токов ($I_A - I_B$, $I_B - I_C$, $I_C - I_A$) и соответствующие междуфазные (U_{AB} , U_{BC} , U_{CA}) напряжения.

Блокировка при качаниях.

Скорости изменения во времени векторов токов обратной DI_2 и прямой DI_1 последовательностей с подхватом от реле максимального тока обратной последовательности I_2 контролируются чувствительным и грубым реле, от которых выполняется пуск БК.

3.3 Токовая направленная защита нулевой последовательности

Схема ТНЗНП состоит из пяти направленных ступеней, включающих: пять реле тока нулевой последовательности и два реле направления мощности нулевой последовательности (РНМНП), а также цепи логики.

Резервирование основных защит АТ осуществляется первыми двумя ступенями ТНЗНП, направленными в сторону АТ, а дальнейшее резервирование в сетях высшего и среднего напряжения и согласование защит смежных линий с защитами АТ выполняется тремя другими ступенями, имеющими направление в сторону шин.

3.4 Максимальная токовая защита

Схема МТЗ состоит из трёх реле максимального тока, комбинированного пускового органа по напряжению, а также цепей логики.

Резервирование работы основных защит АТ и действие на отключение при внешних многофазных КЗ выполняется МТЗ.

3.5 Токовая отсечка

Схема токовой отсечки состоит из трёх реле максимального тока и цепей логики.

Резервирование работы основных защит АТ и отключение при внешних многофазных КЗ осуществляет ТО.

3.6 Автоматика разгрузки при перегрузке по току

Одну ступень для 6ТГ и две ступени для 1, 7, и 8ТГ имеет схема АРПТ. Устройство состоит из реле максимального тока, реле направления мощности прямой последовательности и цепей логики.

Выдача сигналов во внешние цепи при перегрузке АТ по току - назначение АРПТ. При этом учитывается направление мощности прямой последовательности.

Действие с первой выдержкой времени на отключение секционного выключателя осуществляется защитами стороны 220 кВ трансформаторной группы, своего выключателя – со второй выдержкой времени, а отключение ТГ со всех сторон – с третьей.

Действие выходных реле защит предусмотрено на оба ЭМО.

На выходе, при возникновении неисправностей или срабатывании защит, формируются сигналы срабатывание и неисправность.

По светодиодам, расположенным на лицевой панели терминала, или из САУ ОРУ 220 кВ можно получить подробную информацию о состоянии терминала или узлов защиты, которые сработали.

Через автоматические выключатели с панели оперативного тока выполняется питание шкафа оперативным током. Питание оперативным током устройств РЗА выполняется таким образом:

- комплект защиты;
- питание ЭМО1 и ЭМО2, а.
- питание электромагнитов включения и отключения резервных защит.

3.7 Особенность выполнения автоматики на стороне 220 кВ 6ТГ

На стороне 220 кВ 6ТГ предусмотрена схема автоматики запрета АПВ линий 220 кВ Сызранская-1, Сызранская-2, Волжская-1 и ВО-1 при токах подпитки внешних КЗ, которые протекают на стороне 220 кВ 6ТГ и превышают предельно допустимую величину.

В каждой фазе присоединения осуществляется контроль допустимого тока КЗ по стороне 220кВ 6ТГ с использованием МП терминала защит стороны 220кВ 6ТГ.

4 Защита и автоматика секционного выключателя 220 кВ

На секционном выключателе 220 кВ, в соответствии с заданием на ВКР, предусмотрена установка комплекта МП защит секционного выключателя 220 кВ с возможностью управления этим выключателем, а также выполнение УРОВ и АПВ.

В шкафу типа ШЭ2607 015 на базе МП терминала защит реализуются указанные функции.

"Комплект А1" осуществляет выполнение функций АУВ, УРОВ, АПВ и включает в себя двухступенчатую МТЗ от двухфазных, двухфазных на землю, трехфазных КЗ, трехступенчатую ТЗНП от КЗ на землю. Указанный набор защит и автоматики обеспечивает требования к защитам ВС 220 кВ.

На базе МП терминала БЭ2704 015 выполнен указанный выше набор функций комплекта А1. На рисунке 4.1 представлена релейная защита и автоматика секционного выключателя 220 кВ.

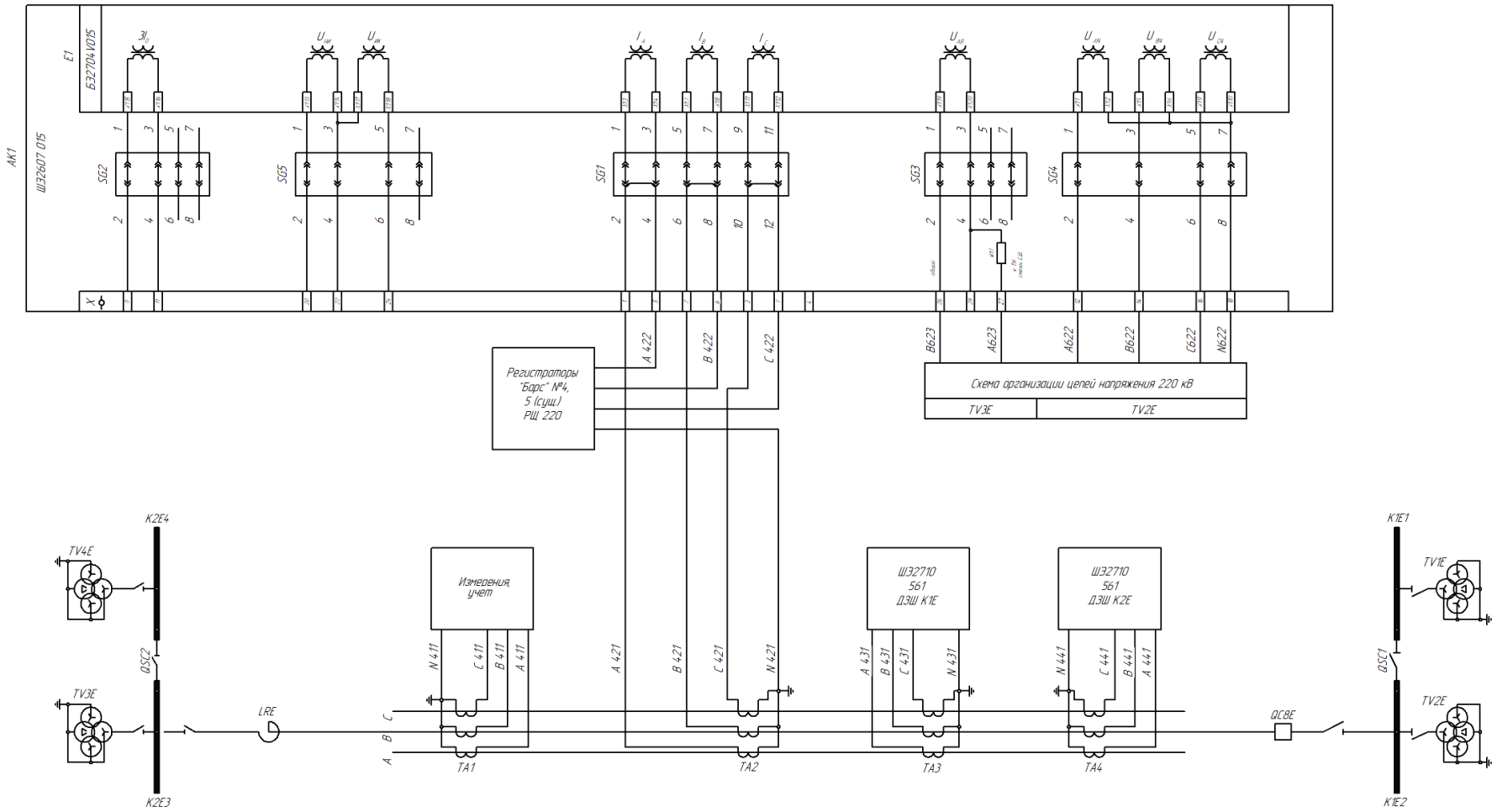


Рисунок 4.1 – Релейная защита и автоматика секционного выключателя 220 кВ

4.1 Двухступенчатая МТЗ от многофазных КЗ

Три реле максимального тока содержит МТЗ для каждой из ступеней. По схеме ИЛИ объединены реле максимального тока ступени и включены на фазные токи.

4.2 Трехступенчатая токовая ненаправленная защита нулевой последовательности

Схема ТЗНП включает в себя три ненаправленные ступени, имеющие реле тока нулевой последовательности и цепи логики.

Отключение выключателя производится при появлении внешних (действие внешних устройств РЗА и действие ДЗШ) и внутренних (действие собственных защит сигналов и действие ЗФНР – выключателей с пофазным приводом управления).

4.3 Устройство резервирования отказа выключателя

Логические цепи УРОВ с выдержкой времени в диапазоне от 0,1 до 0,6 с, при наличии тока через выключатель и одновременном появлении любого из сигналов на отключение, формируют сигналы на отключение смежных выключателей с запретом АПВ.

Реле газовой защиты, датчики контроля уровня масла, температуры и т.д. к установке не предусматриваются. Это связано с тем, что маслонаполненный секционный реактор заменён на реактор “сухого” типа.

В МП терминал соответственно не предусматривается завод сигналов с них.

Сигналы срабатывание и неисправность формируются при возникновении неисправности или срабатывании защит на выходе.

5 Защита и автоматика обходных выключателей 220 кВ

Установка двух комплектов МП защит, аналогичных комплектам резервных защит ВЛ с функциями управления выключателем, УРОВ и АПВ предусматривается на ВО 220 кВ.

Для высоковольтных выключателей с пофазным управлением приводов предназначен шкаф типа ШЭ2607 014022.

В состав шкафа входят два комплекта с возможностью независимого обслуживания.

Формирование сигналов на включение и отключение выключателя осуществляется "комплексом А1", а также по формирующимся устройствами УРОВ, АПВ, непереключения фаз данного комплекта и реализации ДЗ, ТНЗНП и ТО сигналам.

Функции ДЗ, ТНЗНП, передача сигналов ВЧТО на другой конец линии, а также ТО, УРОВ и АРПТ – всё это осуществляется "комплексом А2".

На базе МП терминала БЭ2704 014 осуществлены указанные выше функции комплекта А1, а на базе МП терминала БЭ2704 022 – комплекта А2. На рисунке 5.1 представлена релейная защита и автоматика обходного выключателя 220 кВ.

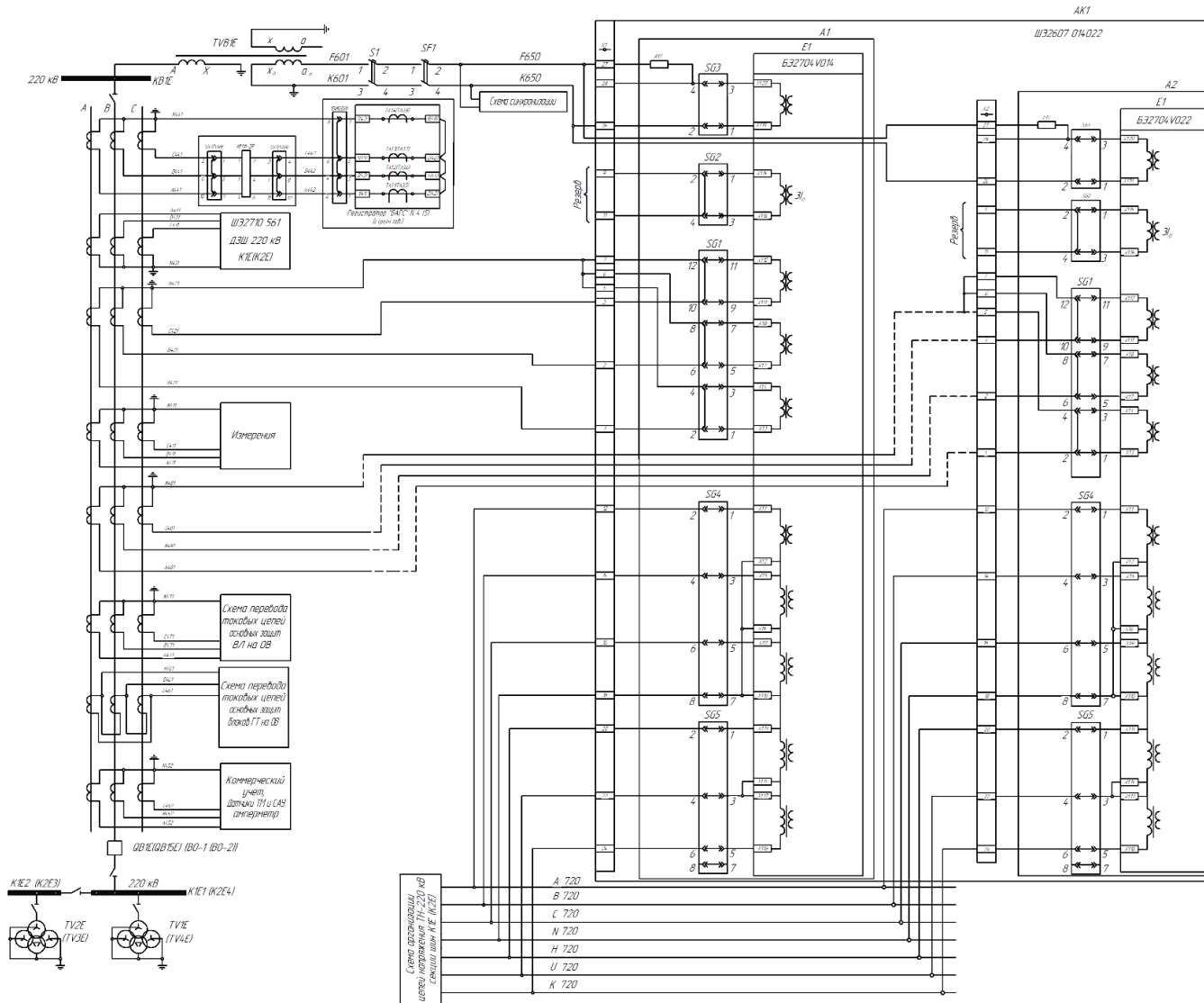


Рисунок 5.1 – Релейная защита и автоматика обходного выключателя 220 кВ

Разделение по цепям переменного тока и по цепям оперативного постоянного тока и взаимное резервирование защит обеспечивают надежность функционирования защит.

Подключение защит к разным обмоткам ТТ обеспечивает разделение по цепям переменного тока.

Питание оперативным током устройств РЗА осуществляет разделение по питанию таким образом:

- защиты 1 и 2 комплектов;
- питание ЭМО1 и ЭМО2 и электромагнитов включения резервных защит.

Не менее восьми групп уставок имеет возможность задавать, хранить и производить оперативный выбор терминал МП защит ВО.

Ключ выбора соответствующей группы уставок располагается на лицевой панели шкафа.

Все цепи имеют возможность перевода на ВО основными защитами линий 220 кВ. Это цепи ТТ, ТН, отключения, пуска УРОВ, действия УРОВ от ДЗШ на останов ВЧ передатчика.

Цепи ТТ, отключения, пуска УРОВ имеют возможность перевода на ВО основными защитами стороны 220 кВ ТГ.

Разные керны ТТ ВО, соединенные в звезду и в треугольник, используются при переводе токовых цепей основных защит линий и основных защит стороны 220кВ ТГ на трансформаторы тока ВО. Ячейки ВО содержат по два ТТ для обеспечения наличия необходимого количества кернов ТТ.

Защиты ВО, настроенные на уставки переводимой линии, применяются при переводе на работу через ВО линии 220 кВ. Также применяются основные защиты ВЛ-220кВ. Резервные защиты стороны 220 кВ ТГ используются при переводе этой ТГ по стороне 220 кВ.

Любое присоединение на ОРУ-220кВ может быть переведено на работу через любой ВО с помощью двух специальных кросс-панелей, расположенных на ППУ-220 кВ.

6 Дифференциальная защита шин и УРОВ ОРУ 220 кВ

Два МП комплекта дифференциальной защиты шин - ДЗШ и УРОВ устанавливаются на ОРУ-220кВ:

- ДЗШ и УРОВ 1 - 2 секций 220кВ;
- ДЗШ и УРОВ 3 - 4 секций 220кВ.

В качестве микропроцессорного комплекта дифференциальной защиты шин применен шкаф типа ШЭ2710 561 производства НПП “ЭКРА”.

Шкафы ШЭ2710 561 предназначены для защиты шин с числом защищаемых присоединений – не более девяти. Соответственно – по 7 присоединений, охватываемых ДЗШ 1 - 2 секций 220кВ и ДЗШ 3 - 4 секций 220кВ. На рисунке 6.1 представлена принципиальная схема ДЗШ 220 кВ. Схема подключения к трансформаторам тока.

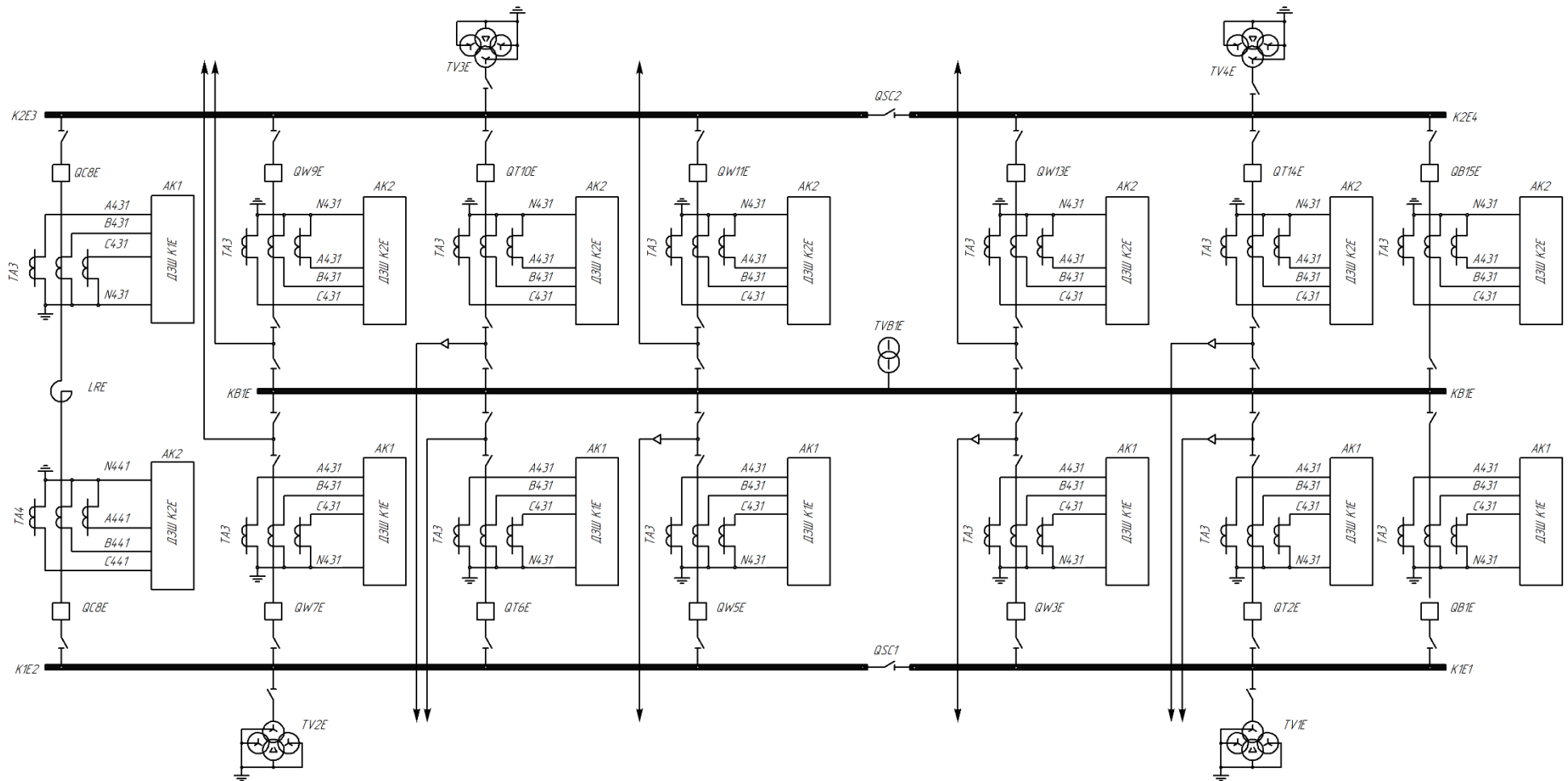


Рисунок 6.1 – Принципиальная схема ДЗШ – 220 кВ. Схема подключения к трансформаторам тока

«Шкаф дифференциальной защиты содержит:

- реле дифференциальной защиты шин с торможением от всех видов КЗ в пофазном исполнении;
- реле контроля исправности токовых цепей в пофазном исполнении;
- реле максимального и минимального напряжения, реагирующие на повышение и понижение междуфазного напряжения;
- реле максимального и минимального напряжения, реагирующие на повышение и понижение напряжения обратной последовательности;
- логику запрета автоматического повторного включения - АПВ;
- логику опробования;
- логику очувствления ДЗШ;
- контакты для отключения выключателей, пуска устройства резервирования при отказе выключателей - УРОВ, избирательного запрета АПВ, запрета АПВ всех присоединений.» [4, с. 69].

Подключение цепей переменного тока шкафа осуществляется ко вторичным обмоткам ТТ каждого присоединения защищаемых секций ОРУ-220.

Комплекты ДЗШ 220кВ сделаны с фиксированным присоединением элементов.

С использованием терминалов защит присоединений для каждого выключателя выполняются цепи пуска УРОВ выключателей 220 кВ.

Действие выходных реле схемы ДЗШ и УРОВ предусматривается на оба ЭМО каждого выключателя.

Возможность опробования системы одним из присоединений существует по окончании работы защиты шин. Опробование происходит с контролем отсутствия напряжения на системе шин. Необходимая чувствительность защиты при этом осуществляется терминалом защиты шин.

7 Противоаварийная автоматика ОРУ 220 кВ

При выполнении данного технического проекта предусматривается:

- аппаратура АНКА-АВПА ВЛ КС-1 будет заменена на аппаратуру с использованием современной элементной базы – типа АКА-8;
- резервные защиты стороны 220кВ совмещаются с АРПТ - 6ТГ÷ 8ТГ соответствующей ТГ в МП терминале. Также существует возможность изменения выдержки времени АРПТ при срабатывании АРПТ стороны 220кВ смежных ТГ. На рисунке 7.1 приведена принципиальная схема противоаварийной автоматики ВЛ 220 кВ W11E «КС – 1».

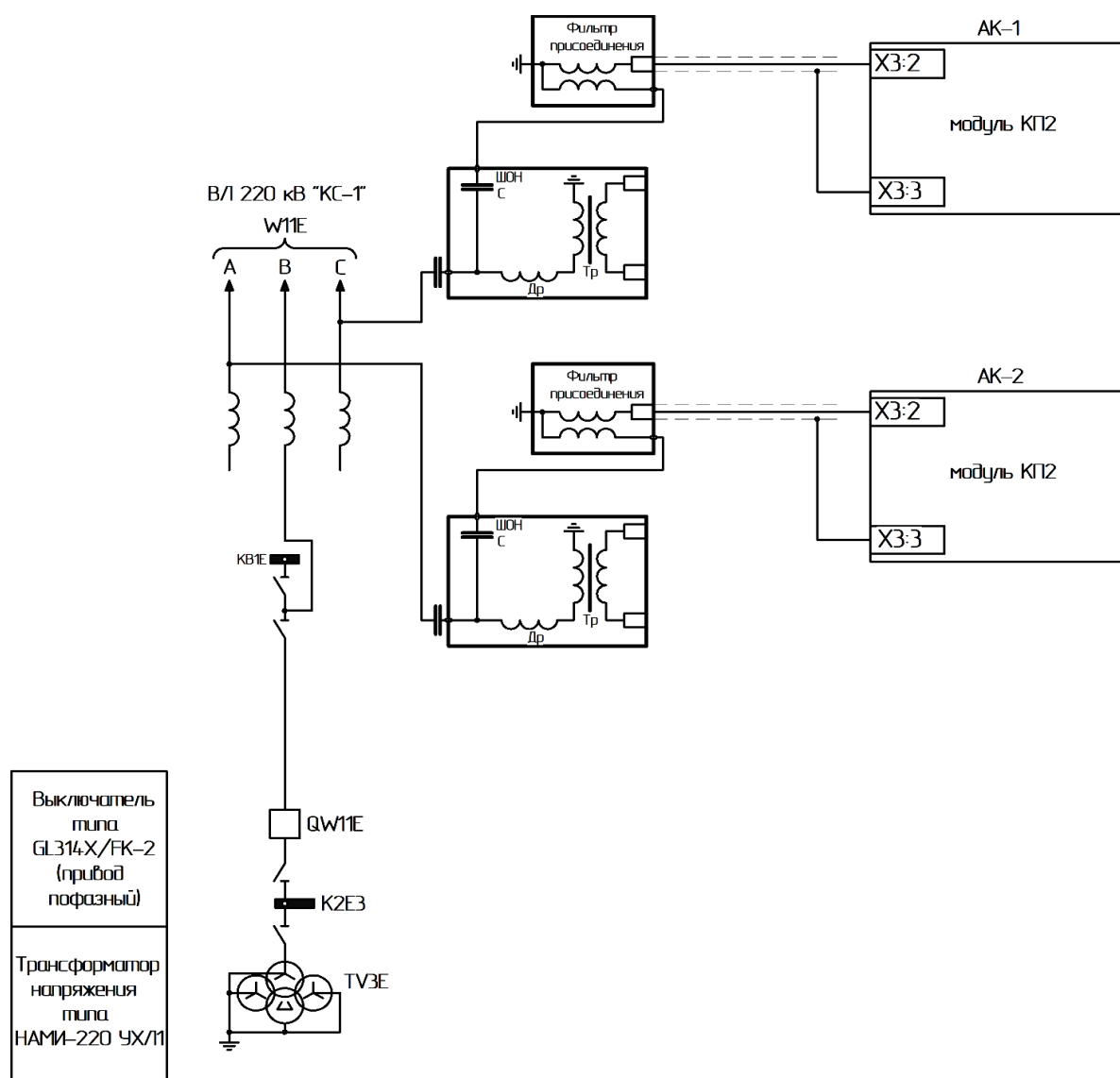


Рисунок 7.1 – Противоаварийная автоматика ВЛ 220 кВ W11E «КС – 1»

7.1 Автоматика передачи отключающего импульса на ВЛ КС-1

Прием сигналов команд ПА энергосистемы – назначение АКА – 8 (ПРМ). Эти сигналы ВЛ КС-1 получают по ВЧ каналу, образованному проводами высоковольтных линий (ВЛ). На замену существующих устройств АНКА-АВПА на противоположном конце ВЛ КС-1 необходима установка устройств АКА – 8 (ПРД), что обеспечит правильную работу автоматики.

АКА – 8 ВЛ КС-1 имеет три используемые команды, такие как: отключение выключателя ВЛ КС-1, блокировка пуска и запрет АПВ выключателя ВЛ КС-1.

Автоматика передачи отключающего импульса на ВЛ КС-1 состоит из основного и резервного комплектов, которые содержат полный набор требуемых функций.

7.2 Автоматика разгрузки при перегрузке по току – АРПТ - 6ТГ ÷ 8ТГ

В шкафах ШЭ2607 071 устанавливается реле-повторитель типа R4 на выход К1-Х10. Это необходимо для реализации существующего алгоритма функционирования АРПТ 6ТГ, 7ТГ и 8ТГ. Также для выполнения данной задачи задействуется вход 37, который не используется по прямому назначению.

Реконструкция пусковых цепей АРПЧ генераторов в настоящем проекте не предусмотрена, так как, по согласованию с ПАО “Жигулевской ГЭС”, указанные функции будут предусмотрены при выполнении проекта комплексной реконструкции противоаварийной автоматики станции, расположенной на ЦПУ.

8 Автоматика управления выключателем

Формирование команд на включение и отключение выключателя – главные функции АУВ.

Устройства и защиты автоматики управления элегазовым выключателем – ЭВ – типа GL314X с трёхфазным пружинным приводом FK3-2:

- устройство АПВ;
- ЗНФ и ЗНФР;
- узлы включения, отключения и фиксации положения выключателя;
- узел фиксации несоответствия;
- защиту ЭМ управления от длительного протекания тока;
- узел контроля исправности цепей ЭМ управления.

Ключ выбора режима АПВ располагается на лицевой панели шкафа.

Режимы схемы АПВ:

- с контролем наличия напряжения на шинах и отсутствия на присоединении и наоборот;
- с контролем синхронизма;
- с отсутствием контроля напряжений.

Узел включения выключателя при поступлении команды «включить» от ключа управления формирует сигнал на ЭМВ. Также это происходит при действии устройств АПВ. При этом на время протекания тока выполняется подхват цепи действия на ЭМВ.

Выключатели 220 кВ оснащены двумя ЭМО, что способствует повышению надежности аварийного управления. Питание схем управления данными ЭМО осуществляется от автоматов SF1 и SF2, которые расположены на панелях управления соответствующих присоединений.

Если поступает какой – либо из сигналов, то узел отключения ЭВ формирует сигнал на две группы ЭМО. На рисунке 8.1 представлены цепи управления выключателем.

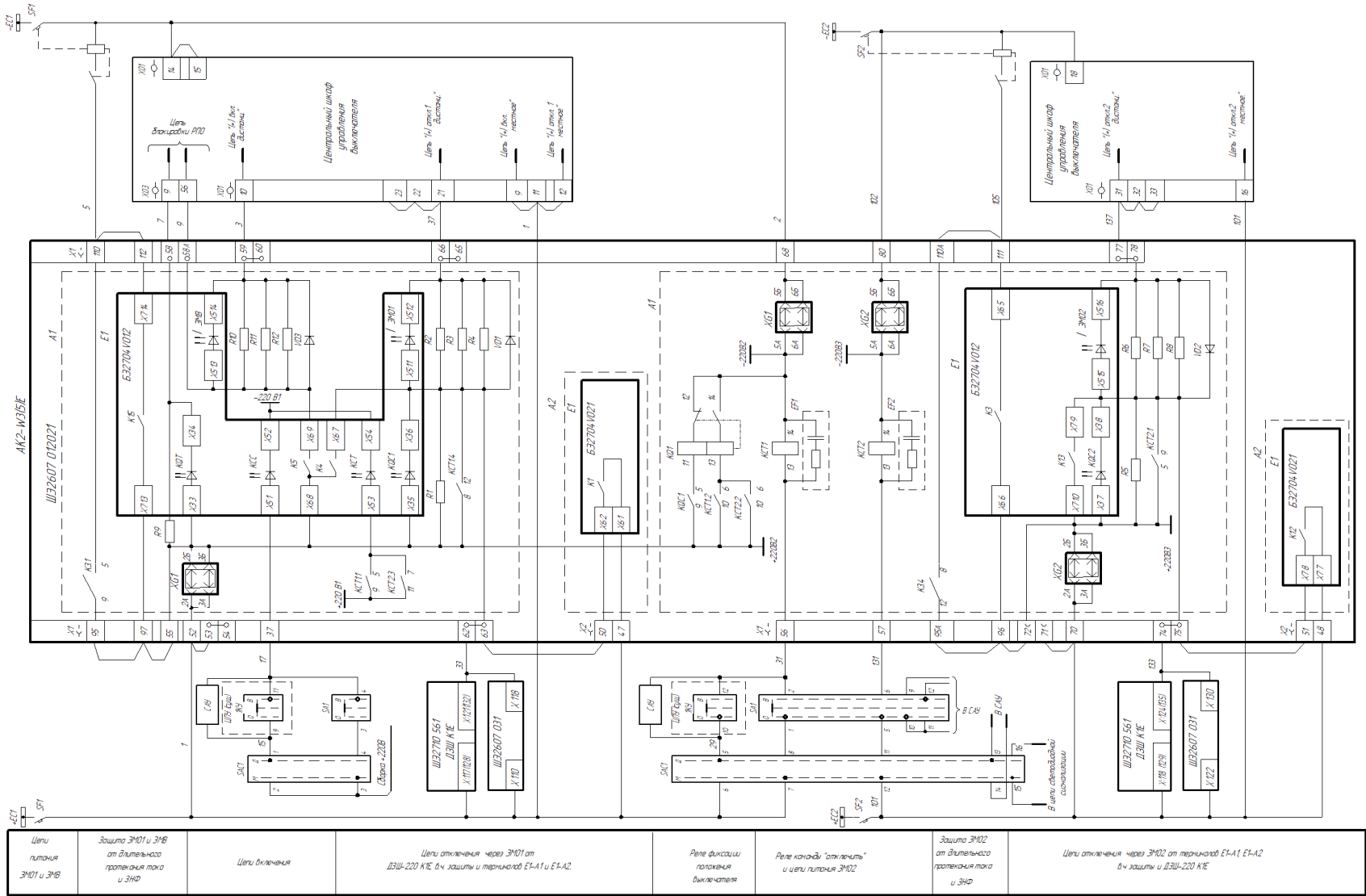


Рисунок 8.1 – Цепи управления выключателем

9 Цепи напряжения и синхронизации ОРУ 220 кВ

9.1 Цепи напряжения

Цепи напряжения всех устройств РЗА присоединений 220 кВ в нормальном режиме присоединяются к трансформаторам напряжения «своей» секции (системе шин). Разделение по питанию при этом осуществлено от разных обмоток ТН:

- цепей устройств защит, автоматики и ПА - МП терминалы защит, автоматики, ПА;

- цепей измерений – существующие счетчики электроэнергии, датчики телеизмерения, регистраторы аварийных ситуаций, ИМФ и универсальные преобразователи.

Возможность подключения к резервному источнику напряжения, питающего цепи защит, синхронизации, автоматики, ПА и измерения, имеют цепи напряжения каждого присоединения ОРУ-220 кВ.

Посредством установленных на панелях устройств испытательных блоков осуществляется подвод цепей напряжения к отдельным устройствам вторичной коммутации присоединений 220 кВ. Ключами, которые размещены на панелях ТН-220, выполняется переключение источников напряжения.

При переводе соответствующего присоединения на ОВ противоположной пары секций для основных защит линий 220кВ и резервных защит стороны 220 кВ ТГ, предусматривается возможность перевода цепей напряжения данных защит на один из ТН другой пары секций, к которой относится этот ОВ.

9.2 Цепи синхронизации

На ППУ-220 кВ предусматривается схема точной автоматической синхронизации на базе современной МП техники (использован микропроцессорный терминал “Спринт – М”) для включения следующих присоединений ОРУ-220 кВ:

- вводов 220кВ трансформаторных групп 1ТГ, 6ТГ, 7ТГ, 8ТГ (цепи напряжения для синхронизации берутся от одного из трансформаторов напряжения на стороне 13,8 кВ данных ТГ и от ТН соответствующих секций ОРУ-220 кВ);

- ОВ-220 – при замене ими выключателей вводов 220кВ трансформаторных групп 1ТГ, 6ТГ, 7ТГ, 8ТГ (от ТН соответствующих секций ОРУ-220 кВ цепи напряжения для синхронизации берутся и от ТН обходной системы шин ОРУ-220 кВ);

- СВ-220 (по аналогии с вышесказанным от ТН соответствующих секций ОРУ-220 кВ берутся цепи напряжения для синхронизации).

Также существует возможность включения этих присоединений с контролем синхронизма, помимо способа точной синхронизации, который осуществляется с панелей управления ППУ ОРУ-220 кВ.

Разработка схем синхронизации этих присоединений через ЦПУ и от САУ ОРУ 220 кВ не входит в настоящий проект «Технического перевооружения комплекса РЗА, ПА и ВЧ-связи ОРУ 220кВ «Жигулевской ГЭС», но возможность выполнения указанных функций при построении схем управления выключателями присоединений в настоящем проекте рассмотрена.

10 Измерительные приборы

Измерительные приборы делятся на измерительные преобразователи и щитовые приборы прямого включения.

Щитовые приборы:

- установленные на панелях управления амперметры прямого включения, предназначенные для измерения тока по присоединениям. Амперметры устанавливаются для каждого присоединения и подключаются к ТТ класса точности 0.2;

- установленные на панелях ТН вольтметры и частотомеры, необходимые для измерения напряжения и частоты по секциям ОРУ 220 кВ. Они подключены к цепям напряжения 100В.

ДМК-40 – данный тип универсальных измерительных преобразователей используется в качестве измерительных приборов для САУ ОРУ 220 кВ. Подключаются преобразователи к ТТ класса точности 0.2 и к цепям напряжения 100В. Устанавливаются ИП на всех присоединениях ОРУ 220 кВ, в том числе и на обоих обходных и секционном выключателях. Измерения, производящиеся с помощью ИП:

- действующие значения линейных и фазных напряжений, а также фазных токов;
- активная и реактивная мощности и коэффициент мощности;
- частота;
- общие гармонические искажения тока и напряжения;
- подсчеты потребляемой и генерируемой активной энергии и вносимой и отдаваемой реактивной энергии.

Эти измерения по цифровому каналу связи передаются в систему САУ ОРУ 220 кВ и выводятся на экран прибора.

11 Управление и сигнализация ОРУ 220 кВ

На ППУ ОРУ 220 кВ для управления и сигнализации выполнена система автоматизированного управления. САУ ОРУ 220 кВ создается для обеспечения надежного электроснабжения потребителей электроэнергии, а также сокращения эксплуатационных затрат и повышения безопасности персонала ОРУ 220 кВ. САУ ОРУ 220 кВ разрабатывается на базе системы управления SCADA-НИИПТ фирмы ОАО «НИИПТ» г. Санкт-Петербург.

От расположенных на панелях управления ППУ ОРУ-220 кВ ключей управления осуществляется оперативное управление выключателями присоединений, которые оснащены мнемосхемой; управление разъединителями осуществляется кнопками с агрегатного шкафа присоединения или аналогично управлению выключателем.

Программная и аппаратная блокировка, которая исключает одновременное управление с нескольких рабочих мест предусматривается при управлении электротехническим оборудованием.

Работоспособность сохраняется при местном и ручном дистанционном управлении объектом вне зависимости от состояния САУ ОРУ-220 кВ.

О возникновении нарушений в работе электрооборудования, срабатывании автоматических устройств, срабатывании защит, автоматики и т.п. оперативный персонал извещает сигнализация.

Существует предупредительная и аварийная сигнализация САУ ОРУ-220. Их разделение происходит по характеру неисправности. Центральная и локальная сигнализации разделяются по месту действия. Звуковую и световую - по способу действия.

Реализуется центральная сигнализация в пределах щита управления ОРУ-220. Оповещение оперативного персонала в местах его периодического пребывания (ОРУ и ППУ) обеспечивает звуковая центральная сигнализация. Привлечение внимания оперативного персонала к факту неисправности осуществляет световая центральная сигнализация. На экране

автоматизированного рабочего места (АРМ) оператора происходит расшифровка неисправности. Также это осуществляется по дисплею на МП терминале защиты присоединения.

На АРМ оператора и МП терминалах защиты реализуется локальная сигнализация.

Различающимися между собой специальными звуковыми сигналами сопровождается действие аварийной и предупредительной сигнализации (для предупредительной сигнализации – звонок, для аварийной – сирена), а на дисплеях - разным цветом (для тех же видов сигнализации).

Квитирование сигнала выполняется через АРМ воздействием манипулятора “мышь”.

12 Оперативная блокировка

Для предотвращения ошибочных действий персонала ОРУ 220кВ «Жигулевской ГЭС» при производстве оперативных переключений предусматривается механическая и электрическая оперативная блокировка, постоянно находящаяся в работе. Информация о положении выключателей, заземляющих ножей, разъединителей, автоматов собирается и обрабатывается в контроллере. В контроллере формируются сигналы, разрешающие управление коммутационными аппаратами в соответствии с логикой организации оперативной блокировки. Логика работы оперативной блокировки, реализуемая в контроллере, формирует результирующий “сухой контакт”, выдаваемый в схему управления разъединителя (заземляющего ножа). При выходе из строя оперативной блокировки, реализованной в АСУ, предусмотрена возможность вывести из работы (деблокировать) как конкретную цепочку разрешения управления элемента главной схемы (программно), так и при выводе из работы шкафа блокировок АСУ целиком (аппаратно).

13 Шкафы оперативного тока

На ППУ ОРУ 220 кВ установлены два ШОТ. Они необходимы для питания устройств защиты, сигнализации, автоматики и т.д. постоянным оперативным током.

Питающиеся отдельными кабелями от 1 и 2 секции щита постоянного тока в ШОТ располагаются шинки оперативного постоянного тока.

Аппаратура, установленная в ШОТ: автоматические выключатели; устройство контроля изоляции; рубильники секционирования шкафов оперативного тока при выводе одной из секций Щита постоянного тока на ППУ ОРУ 220 кВ в ремонт.

ЗАКЛЮЧЕНИЕ

Проект технического перевооружения комплекса РЗА, ПА и ВЧ-связи ОРУ 220кВ «Жигулевской ГЭС» подразумевал замену всех устройств комплекса РЗА ОРУ 220кВ.

Установлены шкафы МП защит производства НПП «ЭКРА». Разработаны панели управления и сигнализации выключателей и разъединителей, а также панели и схемы вторичных соединений ТН 220 кВ с учётом резервирования данных цепей. Осуществлена система распределения постоянного оперативного тока, предназначенная для питания устройств РЗА и управления выключателями. Учитывая установку устройства АКА-8, выполнен проект автоматики передачи отключающих импульсов по ВЛ 220 кВ КС-1.

Все установленные устройства РЗА налажены и опробованы на ППУ ОРУ 220 кВ. Соответствующие испытания устройств пройдены на заводе-изготовителе.

Исходя из всего вышесказанного можно сделать вывод, что в комплексе РЗА, ПА и ВЧ-связи ОРУ 220кВ «Жигулевской ГЭС» улучшен ряд функций, а именно:

- повышена надёжность оборудования РЗА
- увеличена точность уставок по току, напряжению, времени
- уменьшено время на обслуживание.

СПИСОК ИСПОЛЬЗУЕМЫХ ИСТОЧНИКОВ

1. Правила устройства электроустановок (ПУЭ). 7-е изд. М.: НЦ ЭНАС, 2018.
2. Вахнина В.В., Степкина Ю.В, Самолина О.В. Требования к выпускной квалификационной работе бакалавров: учебно-методическое пособие. Тольятти: Изд-во ТГУ, 2012. 32 с.
3. Правила по охране труда при эксплуатации электроустановок. М.: ЭНАС, 2015. 168 с.
4. Романов А.А. Жигулёвская ГЭС. Эксплуатация средств релейной защиты и автоматизированного управления. Самара: НП «Гидроэнергетика России», 2013. 448 с.
5. Беляев А.В. Вторичная коммутация в распределительных устройствах, оснащенных цифровыми РЗА (часть 1). М.: НТФ "Энергопрогресс", 2009. 64 с.
6. Беляев А.В. Вторичная коммутация в распределительных устройствах, оснащенных цифровыми РЗА (часть 2). М.: НТФ "Энергопрогресс", 2009. 56 с.
7. Булычев А. В., Наволочный А. А. Релейная защита в распределительных электрических сетях: Пособие для практических расчетов. М.: ЭНАС, 2011. 208 с.
8. Маруда И.Ф. Релейная защита электрических объектов. Часть 1. Логические защиты. М.: НТФ Энергопрогресс, 2015. 78 с.
9. Маруда И.Ф. Релейная защита электрических объектов. Часть 2. Токовые защиты нулевой последовательности. М.: НТФ Энергопрогресс, 2015. 64 с.
10. Гуревич В.И. Электрические реле. Устройство, принцип действия и применения. Настольная книга электротехника. Серия «Компоненты и Технологии». М.: СОЛОН-Пресс, 2011. 688 с.

11. Шнеерсон Э.М. Цифровая релейная защита. М.: Энергоатомиздат, 2007. 549 с.
12. Киреева Э.А., Цырук С.А. Релейная защита и автоматика электроэнергетических систем: учебник для студенческих учреждений сред. проф. образования: Издательский центр «Академия», 2016. 288 с.
13. Дьяков А.Ф., Овчаренко Н.И. Микропроцессорная автоматика и релейная защита электроэнергетических систем: учеб. пособие для вузов. М.: Издательский дом МЭИ, 2008. 336 с.
14. Гондуров С.А., Илюхин Е.В. Ступенчатые дистанционные защиты линий электропередачи напряжением 35-220 кВ. Методика расчёта. М.: НТФ Энергопрогресс, 2014. 68 с.
15. Андреев В.А. Релейная защита систем электроснабжения в примерах и задачах. Учебное пособие. М.: Высшая школа, 2008. 252 с.
16. Копьев В.Н. Релейная защита. Принципы выполнения и применения: учебное пособие. Томск: Изд-во Томского политехнического университета, 2009. 153 с.
17. Ibrahim M.A. Protection & Control for Power System Paperback, August 16, 2016. 158 p.
18. Lewis J.B, Domin T.J. Protective Relaying: Principles and Applications. Fourth Edition 4th by Blackburn, 2014. 257 p.
19. Paithankar Y.G., Bhide S.R. Fundamentals of Power System Protection Paperback, July 30, 2013. 352 p.
20. Ravindra P.S. Switchgear and Power System Protection Paperback, 2009. 261 p.
21. Ramar S., Kuruseelan S. Power system analysis, 2013. 252 p.