

МИНИСТЕРСТВО НАУКИ И ВЫСШЕГО ОБРАЗОВАНИЯ РОССИЙСКОЙ ФЕДЕРАЦИИ
федеральное государственное бюджетное образовательное учреждение
высшего образования
«Тольяттинский государственный университет»

Институт энергетики и электротехники
(наименования института полностью)

Кафедра «Промышленная электроника»
(наименование кафедры)

11.03.04 Электроника и нанoeлектроника
(код и наименование направления подготовки, специальности)

Промышленная электроника
(направленность (профиль) / специализация)

БАКАЛАВРСКАЯ РАБОТА

на тему ЛАБОРАТОРНАЯ УСТАНОВКА ДЛЯ ИЗУЧЕНИЯ
ИНДУКЦИОННОГО НАГРЕВА

Студент(ка)	<u>Х.Ш. Шохусейнов</u> (И.О. Фамилия)	_____	(личная подпись)
Руководитель	<u>А.В. Прядилов</u> (И.О. Фамилия)	_____	(личная подпись)
Консультант	<u>О.А. Парфенова</u> (И.О. Фамилия)	_____	(личная подпись)

Допустить к защите

Заведующий кафедрой к.т.н., доцент А.А. Шевцов
(ученая степень, звание, И.О. Фамилия)

« _____ » _____ 20 _____ г.

_____ (личная подпись)

Тольятти 2019

Аннотация

Объем 52 с., 15 рис., 3 табл., 29 источников
ЛАБОРАТОРНЫЙ СТЕНД, ИНДУКЦИОННЫЙ НАГРЕВ,
ТИРИСТОРНЫЙ ИНВЕРТОР, ПРЕОБРАЗОВАТЕЛЬ ДЛЯ
ИНДУКЦИОННОГО НАГРЕВА, ИНДУКТОР.

Объектом исследования является лабораторная установка для изучения индукционного нагрева.

Цель работы: разработка лабораторной установки для изучения индукционного нагрева

Задачи работы:

1. Обзор состояния вопроса
2. Расчет индуктора
3. Разработка силовой части схемы
4. Разработка системы управления
5. Разработка печатной платы
6. Разработка методических рекомендаций для лабораторной работы
7. Проработка экономической части работы

Решение этих задач описано в 7 главах работы.

Степень внедрения: теоретически рассчитаны параметры системы, разработаны схемы и выбраны элементы.

Областью применения данной работы являются учебные заведения, в которых изучается принцип индукционного нагрева.

В данной работе происходит разработка лабораторной установки для изучения индукционного нагрева. Выполнен обзор состояния вопроса, расчет силовой части схемы, индуктора, инвертора, системы управления, разведена печатная плата, проработаны методические указания для выполнения лабораторной работы, а также произведен анализ экономической части.

Abstract

LABORATORY BENCH, INDUCTION HEATING, INVERTER THYRISTOR CONVERTER FOR INDUCTION HEATING, INDUCTOR.

The object of the study is a laboratory installation for the study of induction heating.

Purpose: development of laboratory installation for the study of induction heating

Work tasks:

1. Overview of the status of the issue
2. The calculation of the inductor
3. Development of the power part of the scheme
4. Management system development
5. The design of the PCB
6. Development of guidelines for laboratory work
7. Study of the economic part of the work

The solution of these problems is described in 7 chapters.

Level of implementation: theoretically calculated parameters of the system, the developed scheme and the selected items.

The scope of this work is educational institutions, which study the principle of induction heating.

Induction plants come in various designs and capacities. Most often they are used for heating metals (for melting, forging, hardening and other heat treatment). Their advantage is a large specific power per unit surface area of the heated parts, allowing for rapid heating to high temperatures. The disadvantage is the consumption of significant electrical power.

An alternating magnetic field is created by an inductor, usually made in the form of a cylindrical winding. A significant alternating current is passed through the inductor. The current is generated by the inverter circuit.

In this paper, we develop a laboratory installation for the study of induction heating. A review of the state of the issue, the calculation of the power part of the circuit, the inductor, the inverter, the control system, divorced PCB, worked out guidelines for laboratory work, as well as the analysis of the economic part.

Содержание

ВВЕДЕНИЕ	5
1 Обзорная часть	6
1.1 Состояние вопроса.....	6
1.2 Формулировка целей и задач работы.	10
2 Силовая часть системы	11
2.1 Выбор схемы питания индуктора.....	11
2.2 Электромагнитный расчет индуктора.	11
2.3 Расчет автономного инвертора тока.....	19
2.4 Расчет выпрямителя	21
2.5 Выбор прочих элементов преобразователя частоты	23
3 Система управления	27
4. Конструктивная часть	32
5 Методическое пособие для лабораторной работы.....	36
6. Экономическая часть.....	43
Заключение	48
Список используемой литературы	49

ВВЕДЕНИЕ

Индукционные установки бывают различной конструкции и мощности. Чаще всего они применяются для нагрева металлов (для плавки,ковки, закалки и другой термической обработки). Их достоинством является большая удельная мощность на единицу поверхности нагреваемой детали, позволяющая осуществлять быстрый нагрев до больших температур. Недостатком – потребление значительной электрической мощности.

Переменное магнитное поле создается индуктором, как правило выполненным в виде цилиндрической обмотки. По индуктору пропускается значительный переменный ток. Ток создается схемой – инвертором.

Данная работа посвящена разработке небольшой установки, пригодной для проведения лабораторных работ по изучению индукционного нагрева.

1 Обзорная часть

1.1 Состояние вопроса

Данная работа посвящена разработке лабораторного стенда, позволяющего изучить процессы индукционного нагрева. Данный вид нагрева реализуется следующим образом:

Электрическая схема (называемая инвертором) создает в индукторе (обычно это обмотка из толстой проволоки или медной трубки в форме соленоида) переменный ток (рис. 1.1). Это ток создает переменный магнитный поток. Внутри индуктора помещается металлическая заготовка. Переменный магнитный поток наводит в заготовке переменные вихревые токи, нагревающие ее. Система управления управляет инвертором, задавая необходимый режим работы.

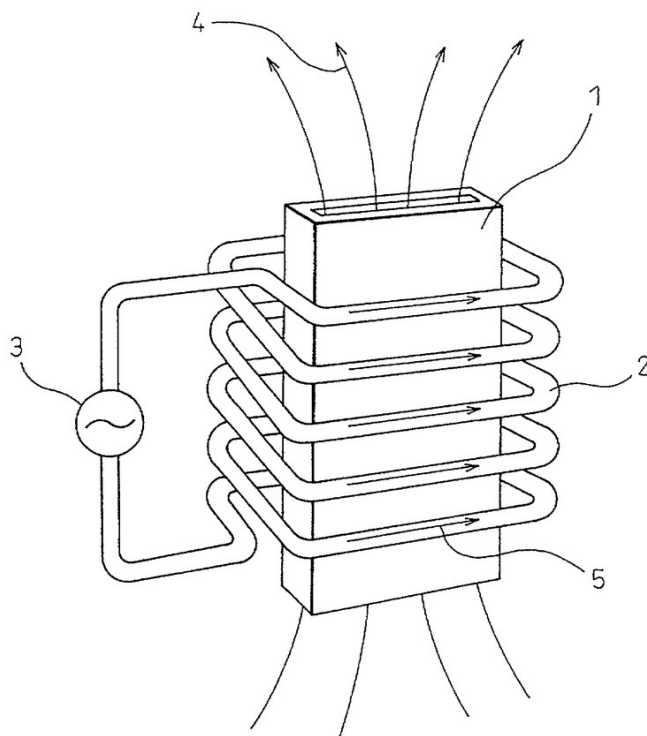


Рис. 1.1 – Принцип индукционного нагрева.

Для изучения этих процессов в учебных заведениях необходимо создание соответствующей лабораторной установки.

Существует возможность купить готовое лабораторное оборудование. Например, типовой комплект учебного оборудования "Индукционный нагрев металлов", исполнение стендовое ручное с осциллографом, ЭТЛ-ИНМ-СРЦ [1]. Данный комплект производится ООО НПП "Учтех-Профи". Телефоны: +7 (499) 372-16-20 Москва, +7 (351) 729-90-11, e-mail: RNPO@labstand.ru.

Параметры стенда:

Габариты 900x1400x650 мм

Масса, не более 100 кг

Технические характеристики:

Питание: 220В, 50 Гц, 500 Вт.

Состав:

Моноблок «Индукционный нагрев металлов», содержащий: испытательный индуктор с защитной крышкой; силовой преобразователь; источник питания; систему охлаждения; температурный контролер; схему управления; индикаторы тока, напряжения, частоты; секундомер.

Комплект металлических образцов, содержащий: не менее шести металлических цилиндров из различных материалов: алюминий, латунь, сталь различных типоразмеров.

Осциллограф

Лабораторный стол

Комплект силовых кабелей и соединительных проводов

Техническое описание

Перечень лабораторных работ:

1) Исследование временных характеристик индукционного нагрева металлов:

исследование нагрева образцов в нерезонансном режиме;

исследование нагрева образцов в резонансном режиме;

исследование нагрева образцов из разных материалов (алюминий, латунь, сталь);

исследование нагрева образцов разных типоразмеров.

2) Исследование энергетических характеристик индукционного нагрева металлов:

определение $\cos\phi$, активной мощности, КПД устройства при нагреве образцов из разных материалов (алюминий, медь, сталь);

определение $\cos\phi$, активной мощности, КПД устройства при нагреве образцов разных типоразмеров.

Основным недостатком такого решения является высокая стоимость (225 750 руб). Указанная цена не включает в себя транспортные расходы и пуско-наладочные работы (если требуются).

Индукционный нагрев так же может использоваться для нагрева жидкостей. Это вопрос изучается в аналогичном лабораторном стенде

«Типовой комплект учебного оборудования "Индукционный нагрев жидкостей", исполнение стендовое ручное с осциллографом, ЭТЛ-ИНЖ-СРЦ» стоимостью 292 920 руб [2].

Характеристики стенда:

Габариты 900x1400x650 мм

Масса, не более 100 кг

Питание: 220В, 50 Гц, 500 Вт.

Состав:

Моноблок «Индукционный нагрев жидкостей», содержащий: автоматический выключатель; источник питания; температурный контролер; блок управления; индикаторы тока, напряжения, частоты; секундомер; термопару, встроенную в крышку для емкостей.

Устройство индукционного нагрева, содержащее: силовой преобразователь; индуктор из изоляционного термостойкого материала; встроенную в индуктор термопару; систему охлаждения.

Комплект металлических емкостей, содержащий: шесть металлических емкостей из различных материалов: алюминий, латунь, нержавеющая аустенитичная сталь, нержавеющая ферритная сталь с разной толщиной стенки. Объем каждой емкости не более 200 мл.

Осциллограф.

Лабораторный стол.

Комплект силовых кабелей и соединительных проводов.

Техническое описание.

Перечень лабораторных работ:

1. Исследование временных характеристик индукционного нагрева жидкостей:

исследование нагрева жидкостей в нерезонансном режиме;

исследование нагрева жидкостей в резонансном режиме;

исследование нагрева жидкости в емкостях из разных материалов (алюминий, латунь, аустенитичная сталь, ферритная сталь);

исследование нагрева жидкости в емкостях из ферритной стали с разной толщиной стенок).

2. Исследование энергетических характеристик индукционного нагрева жидкостей:

определение $\cos\varphi$, активной мощности, КПД устройства при нагреве емкостей из разных материалов (алюминий, латунь, аустенитичная сталь, ферритная сталь);

определение $\cos\varphi$, активной мощности, КПД устройства при нагреве емкостей из ферритной стали с разной толщиной стенок).

Так же возможно покупка промышленного оборудования и переделка его под лабораторный стенд. Однако промышленное оборудование так же имеет высокую стоимость. В связи с этим было решено разработать лабораторный стенд самостоятельно.

1.2 Формулировка целей и задач работы.

Для обеспечения лучшего усвоения материала по индукционному нагреву будет разработан стенд, демонстрирующий работу индукционной печи. Однако разработка полноценной установки высокой мощности не целесообразно.

Цель работы разработка установки для нагрева заготовок до невысоких температур.

Задача работы: разработка лабораторной установки индукционного нагрева, в установке можно регулировать частоту работы инвертора, и размеры заготовок, для выяснения степени влияния размеров заготовки на скорость нагрева. Нагрев будем проводить до 400°C в течении 1 минуты. Питание осуществляется от сети переменного тока напряжением 220В.

2 Силовая часть системы

2.1 Выбор схемы питания индуктора

Индуктор будем строить на основе типичного тиристорного преобразователя частоты. Преобразователь частоты будет состоять из трехфазного мостового выпрямителя и инвертора. На входе выпрямителя мы имеем переменное напряжение сети. На выходе выпрямителя напряжение одной полярности. Затем это напряжение преобразуется в переменное с помощью инвертора. При выключении стенда энергия накопленная в индуктивности сбрасывается через блок выключения. Сначала рассчитаем нагрузку затем инвертор, а после выпрямитель. Структурная схема приведена на рисунке 3.1

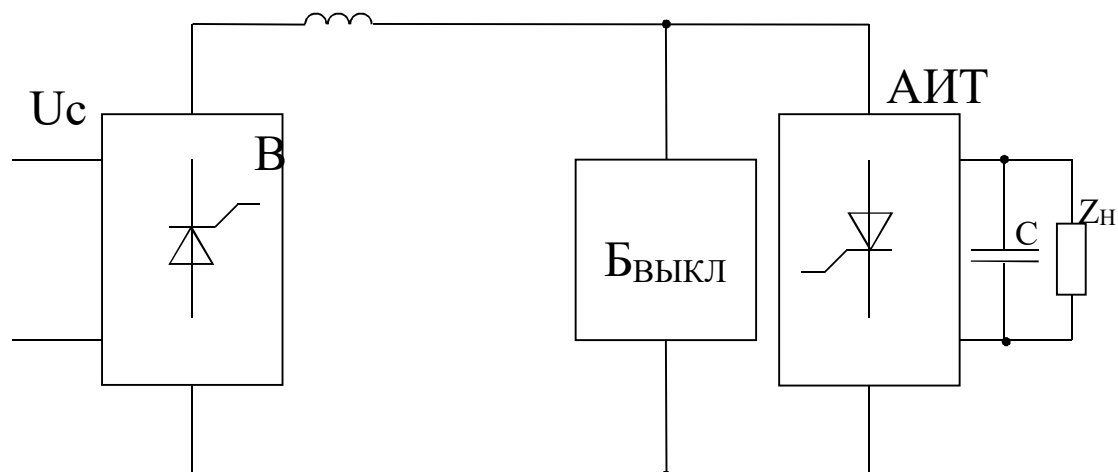


Рисунок 3.1 – структурная схема ТПЧ: АИТ – автономный инвертор тока БВЫКЛ – блок выключения В – выпрямитель U_c – напряжение сети

2.2 Электромагнитный расчет индуктора.

Все буквенные обозначения, использованные в этом разделе, распространяются на все разделы работы.

2.2.1 Время нагрева

2.2.1.1 глубина проникновения тока в заготовку:

$$\Delta_k = \frac{0,56}{\sqrt{f}},$$

где f – частота тока индуктора

$$\Delta_k = \frac{0,56}{\sqrt{10000}} = 0.0056 \text{ м}$$

Отношение диаметра заготовки к глубине проникновения:

$$q = \frac{D_2}{\Delta_k},$$

где D_2 – диаметр заготовки

$$q = \frac{0,01}{0,0056} = 1,786$$

Так как диаметр заготовки не превышает глубину проникновения в 5 раз то для определения расчетного параметра примем $\varepsilon = 0.2D_2$

2.2.1.2 Расчетный диаметр заготовки:

$$D_{2p} = D_2 - \varepsilon$$

$$D_{2p} = 0,01 - 0,002 = 0,008 \text{ м}$$

2.2.1.3 Время нагрева:

$$t_k = K \cdot D_{2p}^2,$$

где K – параметр зависящий от режима нагрева, для обычного нагрева с разницей температур 100°C он равен 60000

$$t_k = 60000 \cdot 0.008^2 = 3.84 \text{ с}$$

Максимально малое время нагрева заготовки 3.84с. однако мощность заготовки при этом сильно возрастает. Так как производство не промышленное то время нагрева можно увеличить.

Примем за время нагрева 60 секунд

2.2.2 Средняя полезная мощность

2.2.2.1 Объем заготовки:

$$V = \frac{\pi \cdot D_{2p}^2}{4} \cdot a_2,$$

где a_2 – длина заготовки, м

$$V = \frac{\pi \cdot 0.008^2}{4} \cdot 0.05 = 0.00000393 \text{ м}^3$$

2.2.2.2 масса заготовки:

$$M = V \cdot \gamma,$$

где γ – плотность стали

$$M = 0.00000393 \cdot 7800 = 0.031 \text{ кг} = 31 \text{ г}$$

2.2.2.3 Энергия затрачиваемая на нагрев

$$Q_T = C_{уд} \cdot M \cdot (T_K - T_H),$$

где T_H – начальная температура нагрева, °С

T_K – Конечная температура нагрева, °С

$$Q_T = 668 \cdot 0.031 \cdot (400 - 20) = 7.775 \cdot 10^3 \text{ Дж}$$

2.2.2.4 Средняя полезная мощность:

$$P_T = \frac{Q_T}{t_K}$$

$$P_T = \frac{7.775 \cdot 10^3}{60} = 129.588 \text{ Вт}$$

2.2.3 Внутренний диаметр индуктора и толщина тепловой изоляции.

2.2.3.1 Внутренний диаметр индуктора примем произвольно

$$D_1 = 0.05 \text{ м}$$

2.2.3.2 Длина индуктора примем произвольно

$$a_1 = 0.06 \text{ м}$$

2.2.3.2 Внутренний диаметр тепловой изоляции примем произвольно

$$D_3 = 0.04$$

2.2.3.4 Толщина тепловой изоляции

$$h_{ТЕП} = D_1 - D_3$$

$$h_{ТЕП} = 0.05 - 0.04 = 0.01 \text{ м}$$

2.2.4 Тепловые потери:

$$\Delta P_T = 0.0374 \cdot \frac{a_1}{\lg\left(\frac{D_1}{D_3}\right)}$$

$$\Delta P_T = 0.0374 \cdot \frac{0.06}{\lg\left(\frac{0.05}{0.04}\right)} = 0.108 \text{ кВт}$$

2.2.5 Средняя мощность в заготовке за цикл нагрева

$$P_{2CP} = 1.05 \cdot (P_T + \Delta P_T)$$

$$P_{2CP} = 1.05 \cdot (129.6 + 0.108 \cdot 10^3) = 249.2 \text{ Вт}$$

2.2.6 Мощность в конце нагрева

$$P_{2GOP} = 0.72 \cdot P_{2CP}$$

$$P_{2GOP} = 0.72 \cdot 249.2 = 179.4 \text{ Вт}$$

2.2.7 Активное и внутреннее реактивное сопротивление заготовки:

2.2.7.1 Рассчитаем коэффициент m_2

$$m_2 = \frac{D_2}{\sqrt{2} \cdot \Delta_K}$$

$$m_2 = \frac{0.01}{\sqrt{2} \cdot 0.0056} = 1.263$$

2.2.7.2 Из [4, стр36 табл.2.1] определим значения коэффициентов А и

В.

$$A = 0,199$$

$$B = 1$$

2.2.7.3 Определим значения активного сопротивления

$$R_2 = \frac{\pi \cdot \rho_2 \cdot m_2^2 \cdot A}{a_2}$$

где ρ_2 – удельное электрическое сопротивление стали индуктора

$$R_2 = \frac{\pi \cdot 1.24 \cdot 10^{-6} \cdot 1.263^2 \cdot 0.199}{0.06} = 2.476 \cdot 10^{-5} \text{ Ом}$$

2.2.7.4 Определим значения реактивного сопротивления

$$X_{2m} = \frac{\pi \cdot \rho_2 \cdot m_2^2 \cdot B}{a_2}$$

$$X_{2m} = \frac{\pi \cdot 1.24 \cdot 10^{-6} \cdot 1.263^2 \cdot 1}{0.06} = 1.242 \cdot 10^{-4} \text{ Ом}$$

2.2.8 Реактивное сопротивление рассеяния индуктора:

2.2.8.1 Площадь рассеяния индуктора

$$S_h = \frac{\pi}{4} \cdot (D_1^2 - D_2^2)$$

$$S_h = \frac{\pi}{4} \cdot (0.05^2 - 0.01^2) = 0.001885 \text{ м}^2$$

2.2.8.2 реактивное сопротивление рассеяния индуктора:

$$X_s = 7.9 \cdot 10^{-6} \cdot f \cdot \frac{S_h}{a_2}$$

$$X_s = 7.9 \cdot 10^{-6} \cdot 5000 \cdot \frac{0.001885}{0.06} = 2.978 \cdot 10^{-3} \text{ Ом}$$

2.2.9 коэффициент приведения активного сопротивления заготовки

2.2.9.1 Внутренняя площадь индуктора

$$S_1 = \frac{\pi}{4} \cdot D_1^2$$

$$S_1 = \frac{\pi}{4} \cdot 0.01^2 = 0.001963 \text{ м}^2$$

2.2.9.2 Коэффициент учитывающий характер заготовки

$$K = \frac{2.3}{2.3 + \frac{D_1}{a_1}}$$

$$K = \frac{2.3}{2.3 + \frac{0.01}{0.05}} = 0.734$$

2.2.9.3 Реактивное сопротивление индуктора

$$X_0 = \frac{7.9 \cdot 10^{-6} \cdot f \cdot S_1 \cdot K}{a_1 - a_2 \cdot K}$$

$$X_0 = \frac{7.9 \cdot 10^{-6} \cdot 5000 \cdot 0.001963 \cdot 0.734}{0.06 - 0.05 \cdot 0.734} = 4.887 \cdot 10^{-3} \text{ Ом}$$

2.2.9.4 Коэффициент приведения

$$C = \frac{1}{\left(\frac{R_2}{X_0}\right)^2 + \left(1 + \frac{X_{2m} + X_s}{X_0}\right)^2}$$

$$C = \frac{1}{\left(\frac{2.476 \cdot 10^{-5}}{0.00489}\right)^2 + \left(1 + \frac{4.877 \cdot 10^{-3} + 2.978 \cdot 10^{-3}}{0.00489}\right)^2} = 0.374$$

2.2.10 Приведенное активное и реактивное сопротивление заготовки

2.2.10.1 Активное сопротивление

$$R_{2ПР} = C \cdot R_2$$

$$R_{2ПР} = 0.374 \cdot 2.476 \cdot 10^{-5} = 9.263 \cdot 10^{-6} \text{ Ом}$$

2.2.10.2 Реактивное сопротивление

$$X_{2ПР} = C \left(X_S + X_{2m} + \frac{(X_{2m} + X_S)^2 + R_2^2}{X_0} \right)$$

$$X_{2ПР} = 0.374 \cdot \left(2.978 \cdot 10^{-3} + 4.877 \cdot 10^{-3} + \frac{(4.877 \cdot 10^{-3} + 2.978 \cdot 10^{-3})^2 + (2.476 \cdot 10^{-8})^2}{0.00489} \right) = 1.899 \cdot 10^{-3} \text{ Ом}$$

2.2.11 активное и внутреннее реактивное сопротивление индуцирующего провода

2.2.11.1 глубина проникновения тока в медь

$$\Delta_1 = \frac{0,07}{\sqrt{f}},$$

$$\Delta_1 = \frac{0,07}{\sqrt{10000}} = 0.0007 \text{ м}$$

2.2.11.2 Активное и реактивное сопротивления провода

$$R_1 = X_{1m} = \frac{\pi \cdot \rho_1 \cdot D_1}{a_1 \cdot \Delta_1 \cdot g}$$

где ρ_1 – удельное электрическое сопротивление обмоточного провода

g – коэффициент заполнения индуктора медью по высоте

$$R_1 = X_{1m} = \frac{\pi \cdot 2 \cdot 10^{-8} \cdot 0.06}{0.1 \cdot 0.0007 \cdot 0.85} = 8.8 \cdot 10^{-5} \text{ Ом}$$

2.2.12 Эквивалентные активное, реактивное и полное сопротивления индуктора

2.2.12.1 Активное сопротивление

$$R_u = R_1 + R_{2ПР}$$

$$R_u = 8.8 \cdot 10^{-5} + 9.263 \cdot 10^{-6} = 9.726 \cdot 10^{-5} \text{ Ом}$$

2.2.12.2 Реактивное сопротивление

$$X_u = X_{1m} + X_{2ПР}$$

$$X_u = 8.8 \cdot 10^{-5} + 1.898 \cdot 10^{-3} = 1.986 \cdot 10^{-3} \text{ Ом}$$

2.2.12.3 Полное сопротивление

$$Z_u = \sqrt{R_u^2 + X_u^2}$$

$$Z_u = \sqrt{(9.726 \cdot 10^{-5})^2 + (1.986 \cdot 10^{-3})^2} = 1.988 \cdot 10^{-3} \text{ Ом}$$

2.2.13 Электрический КПД

$$\eta_{\text{Э}} = \frac{R_{2ПР}}{R_u}$$

$$\eta_{\text{Э}} = \frac{9.263 \cdot 10^{-6}}{9.726 \cdot 10^{-5}} = 0.095$$

2.2.14 Мощность, подводимая к индуктора в конце нагрева

$$P_{uГОР} = \frac{P_{2ГОР}}{\eta_{\text{Э}}}$$

$$P_{uГОР} = \frac{179.4}{0.095} = 1.884 \cdot 10^3 \text{ Вт}$$

2.2.15 Коэффициент мощности индуктора в конце нагрева

$$\cos_{\text{ГОР}} \varphi = \frac{R_u}{Z_u}$$

$$\cos_{\text{ГОР}} \varphi = \frac{9.726 \cdot 10^{-5}}{1.988 \cdot 10^{-3}} = 0.049$$

2.2.16 Ток в одновитковом индукторе

$$I_u' = \sqrt{\frac{P_{2ГОР}}{R_{2ПР}}}$$

$$I_u' = \sqrt{\frac{1884}{9.263 \cdot 10^{-6}}} = 4401 \text{ А}$$

2.2.17 напряжение на одновитковом индукторе

$$U_u' = I_u' \cdot Z_u$$

$$U_u' = 4401 \cdot 0.001988 = 8.75 \text{ В}$$

2.2.18 число витков в индукторе

$$w = \frac{U_u}{U_u'}$$

$$w = \frac{750}{8.75} = 85.717$$

Округлим до ближайшего $w=86$

2.2.19 выбор провода обмотки:

Учитывая глубину проникновения намотку будем проводить медным проводом с диаметром не более 1мм. Примем сечение провода равным 1мм

2.2.20 Полные потери в индукторе

2.2.20.1 Потери в одновитковом индукторе

$$\Delta P_u = (I_u')^2 \cdot R_1$$

$$\Delta P_u = (4401)^2 \cdot 8.75 \cdot 10^{-8} = 1.704 \cdot 10^3 \text{ Вт}$$

2.3 Расчет автономного инвертора тока

Схема инвертора приведена на рисунке 3.2

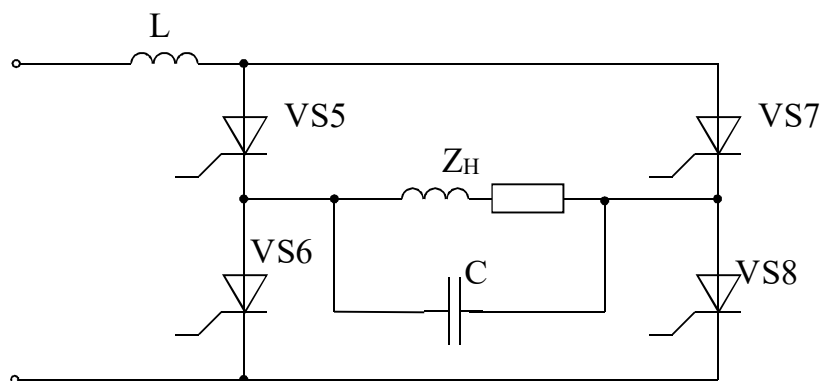


Рисунок 2.2 – принципиальная схема инвертора

2.3.1 Мощность на входе инвертора

$$P_d = \frac{P_{uГОР}}{\eta}$$

где η – КПД инвертора примем равным 0,9

$$P_d = \frac{1884}{0.9} = 2093 \text{ Вт}$$

2.3.2 Входной ток инвертора

$$I_d = \frac{P_d}{U_d}$$

Где U_d – напряжение на инверторе примем равным 400В

$$I_d = \frac{2093}{400} = 5.233 \text{ А}$$

2.3.3 Средний ток через тиристор

$$I_a = \frac{I_d}{2}$$

$$I_a = \frac{5.233}{2} = 2.612 \text{ А}$$

2.3.4 Максимальное значение обратного напряжения:

$$U_{OБP} = \frac{\sqrt{2} \cdot U_u}{2}$$

$$U_{OБP} = \frac{\sqrt{2} \cdot 400}{2} = 282.243 \text{ В}$$

2.3.5 Выбор тиристоров:

Подбор тиристоров производится по частоте (10 кГц), по обратному напряжению (150 В), по значению тока через тиристор (5.5 А). Этим условиям удовлетворяет тиристор ТО125-10-3. Его характеристика: "тиристор кремниевый диффузионный р-п-р-п типа. Предназначен для применения в статических преобразовател электроэнергии, в силовых установках, где требуется малое время включения и выключения, высокие скорости нарастания тока и напряжения". Выбранный тиристор имеет предельное допустимое значение среднего тока в открытом состоянии 10 А, 2й класс по напряжению, что означает предельно допустимое обратное напряжение - 300 В, и время выключения в диапазоне 20-40 мкс.

$$t_{\text{выкл}} = 20 \cdot 10^{-6} \text{ с}$$

2.3.6 Максимальное значение угла опережения

$$\theta = 360 f \cdot t_{\text{выкл}}$$

$$\theta = 360 \cdot 10000 \cdot 20 \cdot 10^{-6} = 72$$

2.1.7 Минимальное напряжение на индукторе в относительных единицах

$$U_{\text{min}}^* = \frac{1}{\cos \theta} = 3.236$$

2.3.8 Полное сопротивление многовиткового индуктора

$$Z_w = Z_u \cdot w^2$$

$$Z_w = 0.001988 \cdot 86^2 = 14.704 \text{ Ом}$$

2.3.9 Значение коэффициента нагрузки

$$B = \frac{1}{\sin \varphi + \cos \varphi \cdot \sqrt{U_{\text{min}}^* - 1}}$$

$$B = \frac{1}{\sin(87.2) + \cos(87.2) \cdot \sqrt{3.236 - 1}} = 0.87$$

2.3.10 Емкость конденсатора:

$$C_{\text{НОМ}} = \frac{1}{2 \cdot \pi \cdot f \cdot Z_w \cdot B}$$

$$C_{НОМ} = \frac{1}{2 \cdot 3.14 \cdot 5000 \cdot 14.704 \cdot 0.87} = 1.244 \cdot 10^{-6} \text{ Ф}$$

2.3.11 Проверка значения напряжения на входе инвертора

$$U_d = a_u \cdot \frac{U_u}{U_{\min}^*}$$

где a_u – коэффициент учитывающий схему выпрямителя

$$U_d = 0.06 \cdot \frac{400}{3.236} = 111.246 \text{ В}$$

2.3.12 Уточнение значения выходного тока

$$I_d = \frac{P_d}{U_d}$$

$$I_d = \frac{2093}{111.246} = 18.815 \text{ А}$$

2.3.13 Уточнение значения тока через тиристор

$$I_a = \frac{I_d}{2}$$

$$I_a = \frac{18.815}{2} = 9.408 \text{ А}$$

2.4 Расчет выпрямителя

Принципиальная схема выпрямителя представлена на рисунке 2.3

2.4.1 Среднее значение тока через тиристор

$$I_a = \frac{I_d}{2}$$

$$I_d = \frac{18.815}{2} = 9.408 \text{ А}$$

2.4.2 Максимальное обратное напряжение на тиристоре

$$U_{ТООБ} = \sqrt{2} U_{2\text{лин}}$$

Где $U_{2\text{лин}}$ – напряжение на вторичной обмотке трансформатора

$$U_{ТОБР} = \sqrt{2} \cdot 220 = 311.127 \text{ В}$$

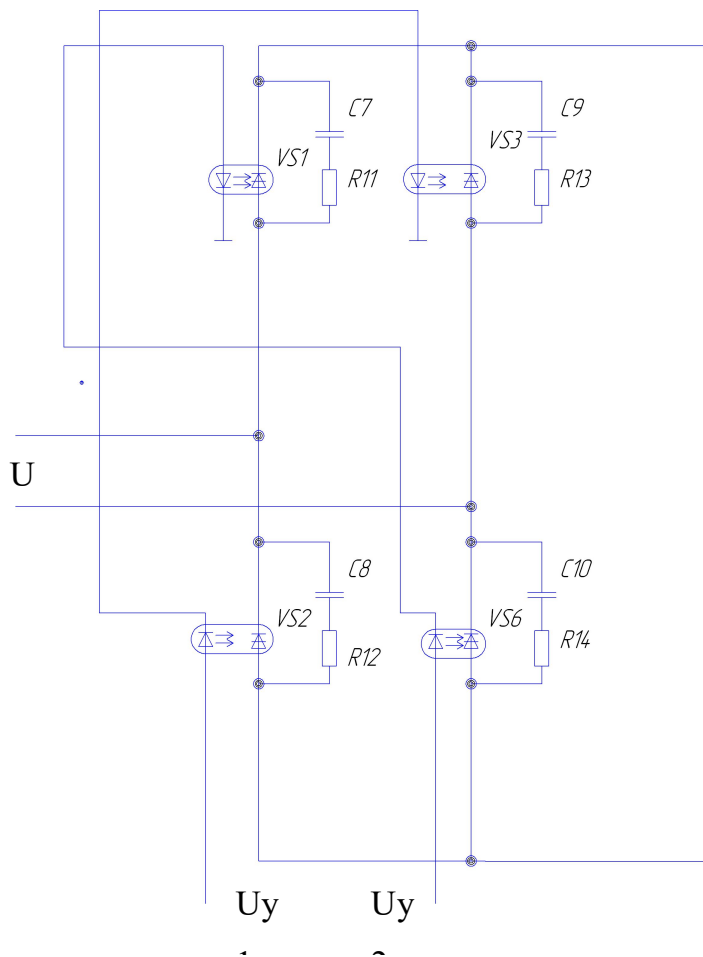


Рисунок 2.3 – принципиальная схема выпрямителя. Для удобства нумерация элементов аналогична общей схеме

2.4.3 Подбор тиристоров:

На основании определенных выше параметров, был подобран тиристор типа ТО125-10-5. Его характеристика: максимально допустимое постоянное обратное напряжение равно $0.75U_{\text{обрн}}$ и равно 375 В

2.4.4 Номинальное значение угла α

$$\alpha = \arccos\left(\frac{\pi \cdot U_d + I_d \cdot X_{\Sigma}}{2\sqrt{2} \cdot U_{2\text{ЛНН}}}\right)$$

где X_{Σ} – эквивалентное индуктивное сопротивление коммутатора

$$\alpha = \arccos\left(\frac{\pi \cdot 111.246 + 18.815 \cdot 0.024}{2\sqrt{2} \cdot 220}\right) = 72^\circ$$

2.5 Выбор прочих элементов преобразователя частоты

2.5.1 Выбор автоматического выключателя:

2.5.1.1 Фазное напряжение

$$U_{\phi} = 220 \text{ В}$$

2.5.1.2 Линейный ток

$$I_{л} = \frac{P_{\text{нГОР}}}{U_{\phi} \cdot \eta}$$

$$I_{л} = \frac{1884}{220 \cdot 0.9} = 9.514 \text{ А}$$

2.5.1.3 Выбираем автомат с линейным током до 10А и фазным напряжением до 220В серии ВА.

2.5.2 Выбор резистора блока выключения.

Блок выключения состоит из последовательного соединения резистора и диода.

2.5.2.1 Расчет активного сопротивления:

$$R = \frac{L_1}{\tau}$$

где τ – постоянная времени разряда, примем равной 5с.

$$R = \frac{0.005}{5} = 0.001 \text{ Ом}$$

2.5.2.2 определим мощность резистора

$$R = \frac{L_1 \cdot I_d^2}{t}$$

где t – время разряда равна $5\tau = 25\text{с}$.

$$P = \frac{0.005 \cdot 18.815^2}{25} = 0.071 \text{ Вт}$$

Из стандартного ряда 0.125Вт

2.5.3 Выбор диода VD

2.5.3.1 Определение среднего тока через диод

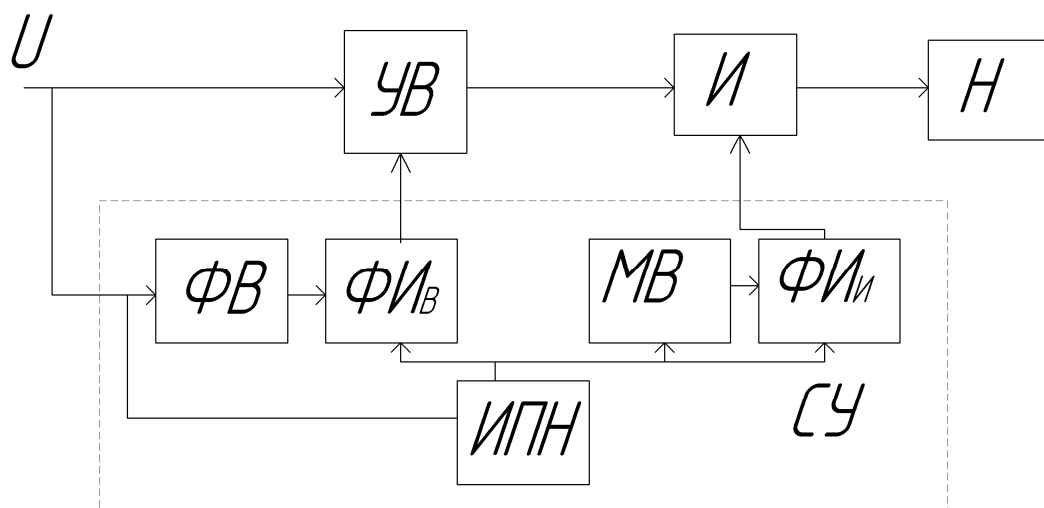
$$I_{CP} = \frac{I_d}{5}$$

$$I_{CP} = \frac{18.815}{5} = 3.763 \text{ A}$$

2.5.3.2 Выбор Диода будем проводить по напряжению 311,127В и среднему прямому току 3,8. По этим параметрам выберем силовой диод марки Д131-10, 16-го класса по напряжению (т.к. постоянное обратное напряжение равно 0.6 от напряжения по классу, т.е. этот диод рассчитан на постоянное обратное напряжение 960 В), на средний прямой ток 10 А.

Структурная схема разрабатываемой установки приведена на рис. 2.4.

Временные диаграммы для разработанной схемы приведены на рис. 2.5. Нумерация элементов, указанная на рисунке соответствует общей схеме, изображенной на плакате «Схема электрическая принципиальная».



U – напряжение сети

УВ – управляемый выпрямитель

И – инвертор

Н – нагрузка (индуктор)

СУ – система управления

ФВ – фазовращатель

ФИ_В, *ФИ_И* – формирователь импульсов выпрямителя и инвертора

МВ – мультивибратор

ИПН – источник постоянного напряжения

Рисунок 2.4. - Структурная схема разрабатываемой установки приведена.

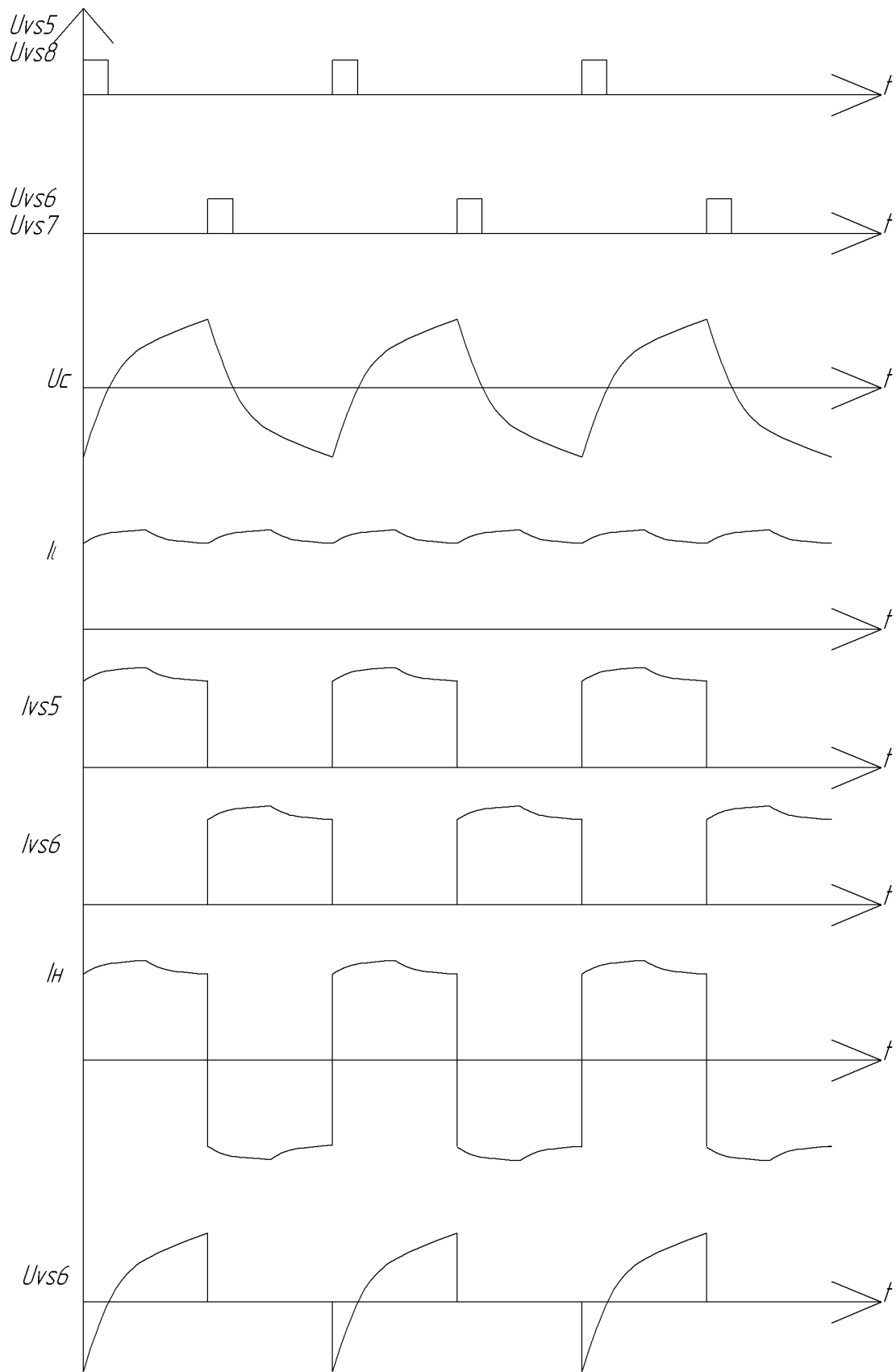


Рисунок 2.5 – Временные диаграммы работы установки

3 Система управления

Система управления предназначена для формирования управляющих импульсов на тиристоры выпрямителя и инвертора.

Схема управления выпрямителем приведена на рисунке 3.1.

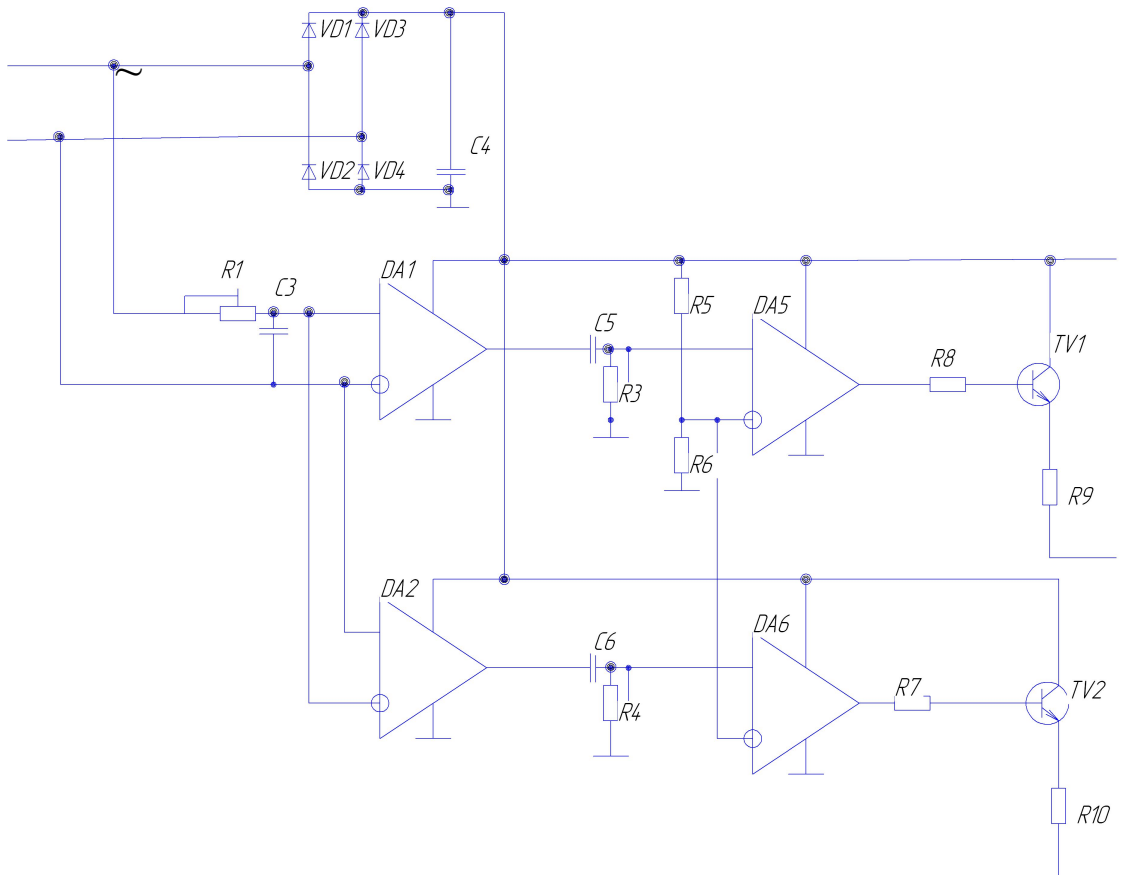


Рисунок 3.1 – система управления выпрямителем, для удобства нумерация элементов аналогична общей схеме.

Диоды VD1...VD4 осуществляют выпрямление напряжения для питания операционного усилителя. Резистор R1 и конденсатор C3 образуют фазовращатель и служат для регулирования угла управления выпрямителя. На выходе операционных усилителей имеем прямоугольные импульсы длительностью в полпериода. Такие длинные импульсы нам не нужны. Для

уменьшения длительности импульса установим RC цепочки. Во время заряда конденсатора на операционный усилитель (ОУ) подается управляющий импульс. После его заряда импульс прекращается. Так как процесс заряда конденсатора до предельной величины процесс длительный установим делитель R5,R6. Таким образом, управляющий сигнал заканчивается раньше полного заряда конденсатора. Резисторы R7 и R8 ограничивают выходной ток ОУ. Выберем в качестве ОУ микросхему К140УД6 его максимальный выходной ток 25мА. Сопротивление резисторов R3, R4, R7, R8 определим по формуле:

$$R = E_{\text{п}} / I_{\text{выхОУ}} ,$$

Где $E_{\text{п}}$ – напряжение питания ОУ

$I_{\text{выхОУ}}$ - максимальный выходной ток ОУ

$$R = 12 / 0,025 = 480 \text{ Ом}$$

Примем значение резисторов большим для защиты ОУ. Выберем R7, R8 резистор МЛТ-0,125-1кОм.

Резисторы R9,R10 ограничивают ток транзистора и ток отпирания тиристоров определяются по формуле:

$$R < E_{\text{п}} / I_{\text{овс}} ,$$

Где $I_{\text{овс}}$ - ток отпирания тиристора

$$R < 12 / 0,2 = 60 \text{ Ом}$$

примем R9 и R10: МЛТ-5-20

Резисторы R3, R4 bourns 0.47кОм

Резисторы R5 и R6 образуют делитель и их значение не принципиально выберем резисторы МЛТ – 0,125-10кОм.

Так как резисторы R3, R4 подстроечные, то значение емкости также не критично. Выберем все конденсаторы одинаковой емкости 10мкФ.

Резистор R1 подстроечный и служит для задания угла управления. Выберем резистор bourns 5кОм.

Схема управления инвертором приведена на рисунке 3.2.

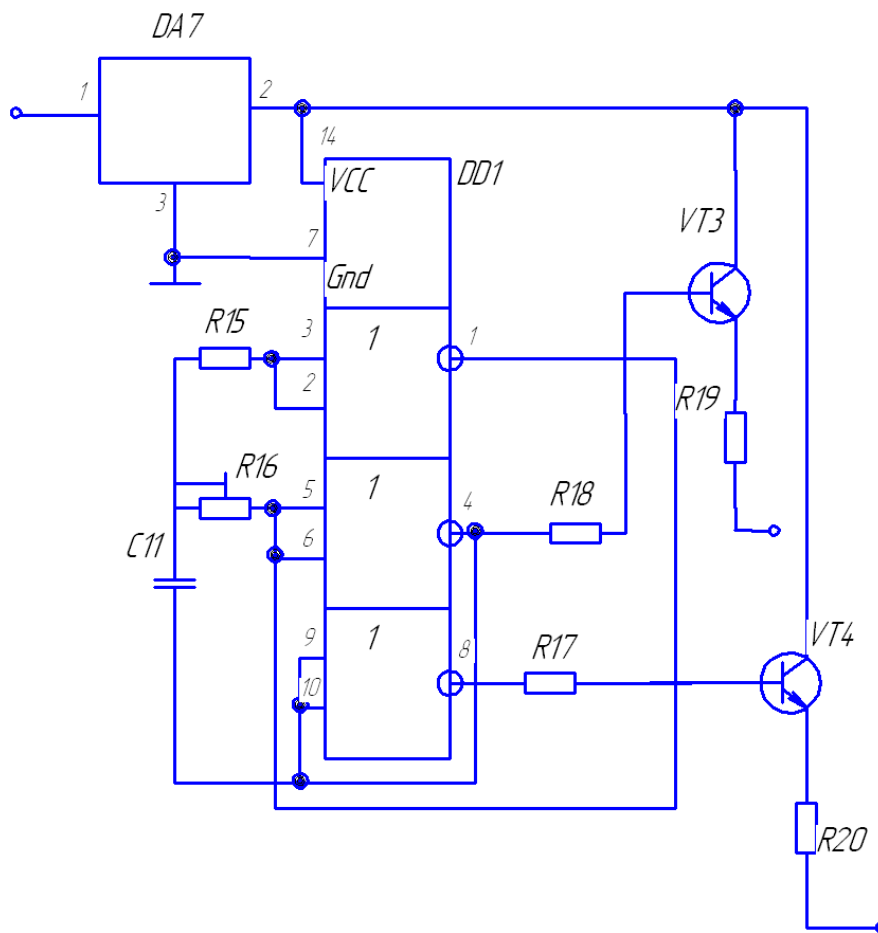


Рисунок 3.2 – схема управления инвертором.

Управление инвертором выполнено по схеме мультивибратора на логических элементах. Резистор R16 ограничивает входной ток микросхемы резистор R17 и конденсатор C11 задают период работы. Резисторы R18 и R19 ограничивают выходной ток. Интегральный стабилизатор служит для стабилизации напряжения на микросхеме логики. Сопротивление резисторов R18 и R19 определим по формуле:

$$R = E_{DA7} / I_{лог} ,$$

Где E_{DA7} – напряжение на выходе DA7, равно 5В.

$I_{лог}$ - максимальный выходной ток микросхемы логики К155ЛЕ1.

$$R = 5 / 0,008 = 62,5 \text{ Ом}$$

Примем сопротивление резистора R13 и R14 равными 100 Ом.

Резисторы R20,R21 ограничивают ток транзистора и ток отпирания тиристоров определяются по формуле:

$$R < E_{\pi} / I_{ovs} ,$$

Где I_{ovs} - ток отпирания тиристора

$$R < 12 / 0,2 = 60 \text{ Ом}$$

примем R9 и R10: МЛТ-5-20

Полная схема, разработанная в данной работе приведена на рис.3.3.

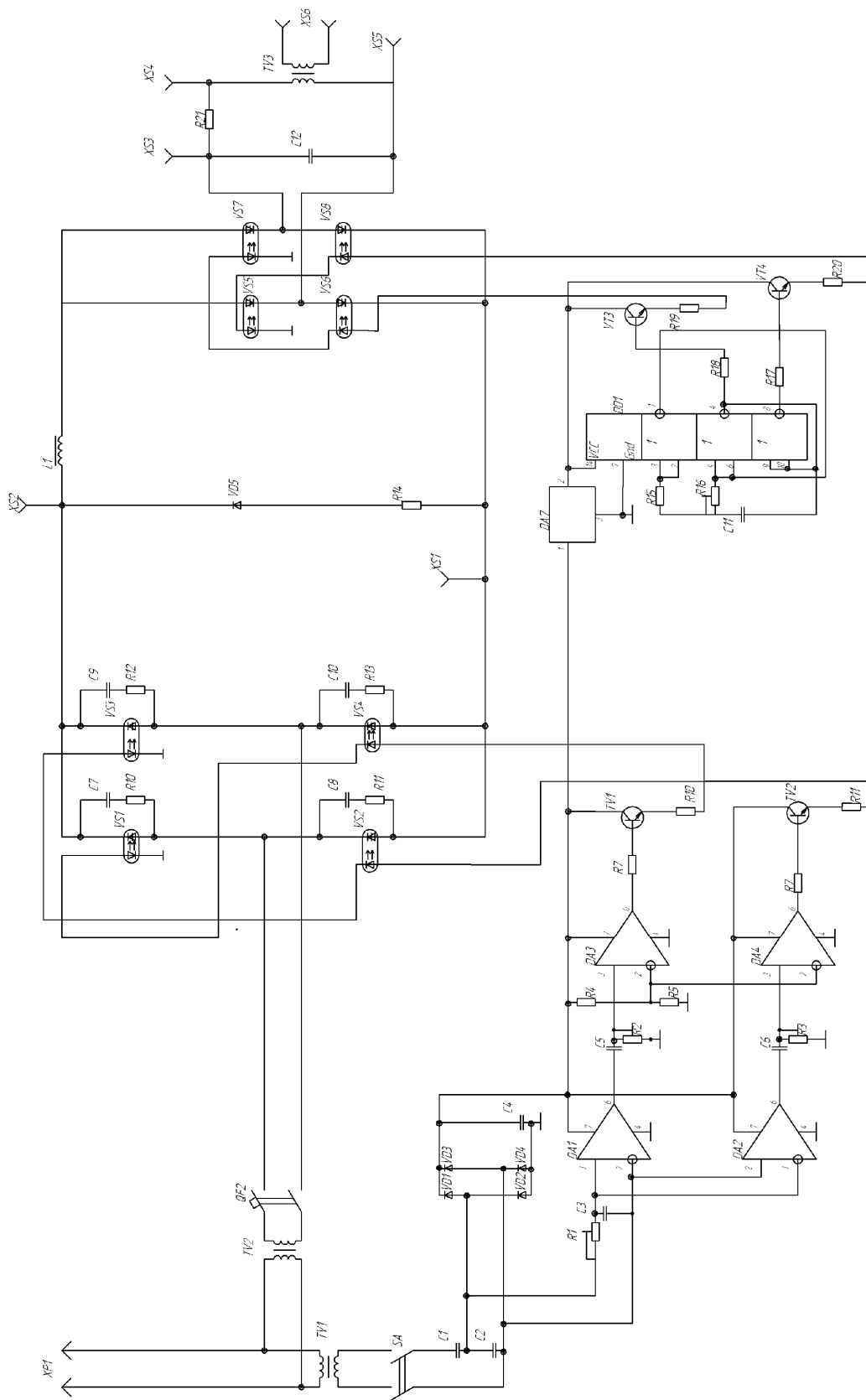


Рисунок 3.3 – Схема электрическая принципиальная.

4. Конструктивная часть

Схему электроустановки выполнена на печатной плате и индуктор выполнены законченными узлами и должны располагаться в разных частях электроустановки. Так как индуктор является источником сильного электромагнитного поля и тепла целесообразно выполнить разделение его с печатной платой переборкой из метала. Также для уменьшения нагрева схемы управления целесообразно также выполнить теплоизоляцию всего индуктора. Так как студенты народ любопытный то для придания жесткости лабораторной установки каркас установки выполним из стальных уголков. Для охлаждения проводов индуктора будем использовать обычный вентилятор. Анализируя все вышесказанное, выведем основные требования к корпусу лабораторной установки:

- каркас установки выполнен из стальных уголков
- корпус электроустановки разделен на две части переборкой из листового метала толщиной 1мм.
- помещение для индуктора покрыто теплоизоляцией
- обмотка индуктора наматывается на не металлический и не проводящий полый цилиндр, внутренняя сторона которого покрыта теплоизоляцией
- корпус индуктора выполнен из дерева, фанеры или любого другого не проводящего материала
- в помещении для индуктора выполнено отверстие для вентилятора (охлаждение обмотки индуктора) и дверки (загрузка/разгрузка индуктора)
- крепление корпуса к каркасу можно осуществлять болтами или саморезами по дереву при установке каркаса с внешней стороны лабораторной установки (не рекомендуется)
- для извлечения заготовки предусмотрена дверка.

- разъемы питания система защиты и переключатели выполнены на задней стороне стенда

- на переднюю сторону стенда вынесены разъемы для снятия осциллограмм и регулировочные резисторы

- для хранения заготовок предусмотрен металлический герметичный контейнер (перед работой заполняется водой для охлаждения заготовок)

Выгрузку заготовок производить только при отключенном стенде и в жаропрочных перчатках. Соблюдать все меры предосторожности.

Печатная плата установки изображена на рис. 4.1. Печатную плату следует изготовить в соответствии с следующими требованиями:

1 все отверстия по углам сетки

2 все отверстия диаметром 0,8мм

3 неуказанное отклонение между двумя любыми отверстиями 0,2мм

4 ширина печатной дорожки 1мм

5 расстояние между линиями сетки 2,5 мм

6. диаметр контактной площадки 1мм

7. расстояние между печатными проводниками не менее 1 мм

Сборочный чертеж на основе разработанной печатной платы изображен на рис. 4.2.

Отдельным вопросом является необходимость оперативного замера температуры для проведения лабораторной работы. Рекомендуется использовать инфракрасный пирометр, позволяющий быстро и бесконтактно измерять температуру. Например, можно использовать измеритель температуры инфракрасный МЕГЕОН 16400 (рис. 4.3). Диапазон измерений: $-50^{\circ}\text{C} \dots 380^{\circ}\text{C}$. Внешний вид пирометра изображен на рис. 4.3.

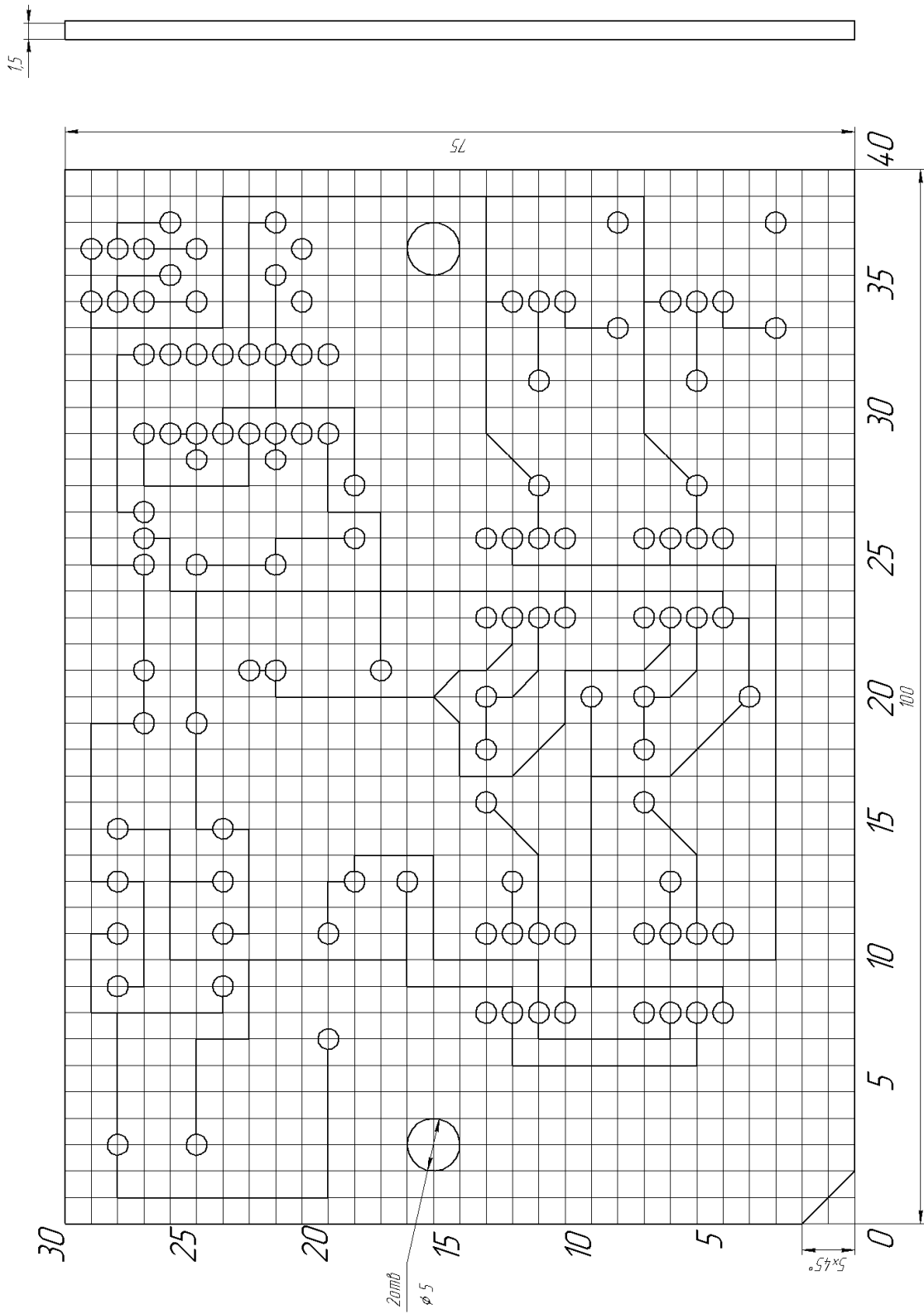


Рисунок 4.1 – Печатная плата.

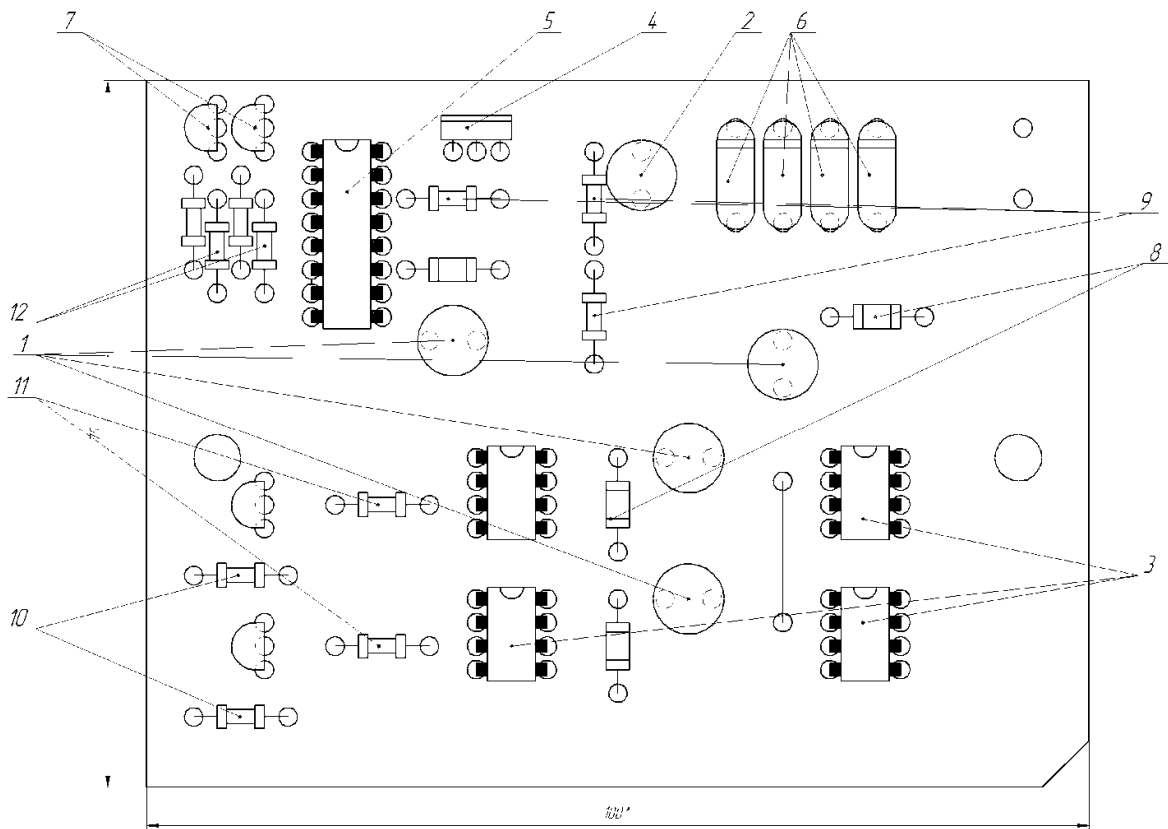


Рисунок 4.2 – Сборочный чертеж.



Рисунок 4.3 – Инфракрасный пирометр МЕГЕОН 16400.

5 Методическое пособие для лабораторной работы

ИССЛЕДОВАНИЕ УСТАНОВКИ ИНДУКЦИОННОГО НАГРЕВА

1. Цель работы.

Целью работы является изучение схемы и исследование установки индукционного нагрева.

2. Перечень теоретических знаний, необходимых для выполнения работы.

Для выполнения работы необходимо предварительное изучение схемы, принципа действия и назначения элементов установки индукционного нагрева.

3. Программа работы.

б) снять и сфазировать во времени осциллограммы напряжений, характеризующих работу установки;

в) Снять зависимость температуры нагрева от величины заготовки;

г) Снять зависимость температуры нагрева от частоты тока индуктора.

4. Описание лабораторной установки.

Принципиальная схема лабораторной установки представлена на рисунке 5.1.

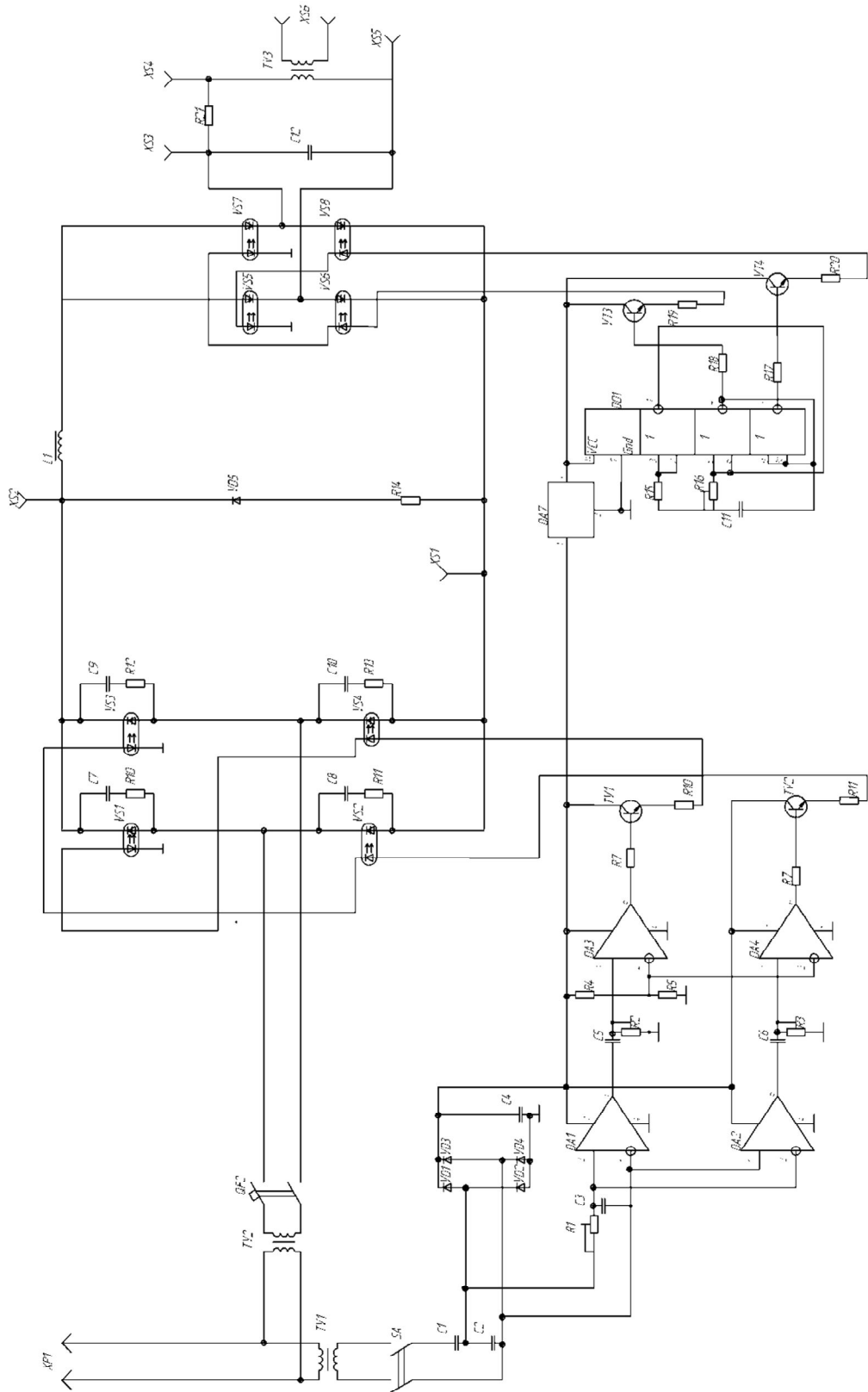


Рисунок 5.1 – Принципиальная схема лабораторной установки.

Установка состоит из двух частей. Управляемого выпрямителя и инвертора с регулируемой частотой. Изменением сопротивления R1 достигается изменение угла отпирания тиристорov, а следовательно напряжения на выходе управляемого выпрямителя. Изменением сопротивления R8 осуществляется изменение частоты работы инвертора а следовательно глубины проникновения тока в заготовку и КПД индуктора. Напряжение на схему управления подается через емкостной делитель, который снижает сетевое напряжение до 15В. Это напряжение выпрямляется диодным мостом VD1-VD4 и проходит через емкостной фильтр, а затем подается на операционные усилители. Микросхема логики (мультивибратор) питается через интегральный стабилизатор напряжения. Операционные усилители DA1, DA2 осуществляют формирование прямоугольных импульсов длительностью в полпериода. Операционные усилители DA3, DA4 а также RC цепочки установленные на их входах формируют прямоугольные импульсы длительностью менее полпериода.

Инструкции при работе со стендом.

Не извлекать заготовку не защищенными руками.

Не ложить заготовку на легко воспламеняющиеся вещества.

Не разбирать стенд, в случае повреждения корпуса установки прекратить его использование.

Не прикасаться к торчащим проводам. В случае их обнаружения прекратить работу на стенде и сообщить преподавателю.

5. Указания к выполнению работы.

5.1 Положить в нагревательную камеру заготовку. Закрывать камеру и включить установку. Систему питания включать перед включением силовой цепи.

5.2 Снять осциллограммы тока и напряжения на индукторе и тока потребляемого из сети.

5.3 Выключить установку и вытащить заготовку.

5.4 Положить в камеру для нагрева другую заготовку. Включить установку. Подождать одну минуту. Выключить установку и вытащить заготовку. Замерить ее температуру инфракрасным пирометром. Поменять заготовку.

5.5 Повторить процедуры 5.4 для нескольких заготовок.

5.6 данные пунктов 5.4 и 5.5 свести в таблицу и построить диаграмму зависимости температуры заготовки от ее размеров

5.7 Положить в камеру для нагрева любую заготовку. Включить установку. Подождать одну минуту. Выключить установку и вытащить заготовку. Замерить ее температуру. С помощью переменного резистора поменять частоту работы индуктора.

5.8 Повторить процедуры 5.7 для нескольких заготовок.

5.9 данные пунктов 5.7 и 5.8 свести в таблицу и построить диаграмму зависимости температуры заготовки от частоты тока индуктора

5.10 сделать выводы по работе.

6. Содержание отчета.

Отчет по лабораторной работе должен содержать:

-цель и программу работы;

-принципиальную схему лабораторной установки;

-таблицы с экспериментальными данными;

-графические зависимости, осциллограммы, построенные по экспериментальным данным;

-анализ результатов и краткие выводы.

7. Алгоритм выполнения лабораторной работы и предполагаемые результаты измерений.

Алгоритм выполнения ЛР изображен на рис. 5.2, а предполагаемые результаты измерений на рис. 5.3.

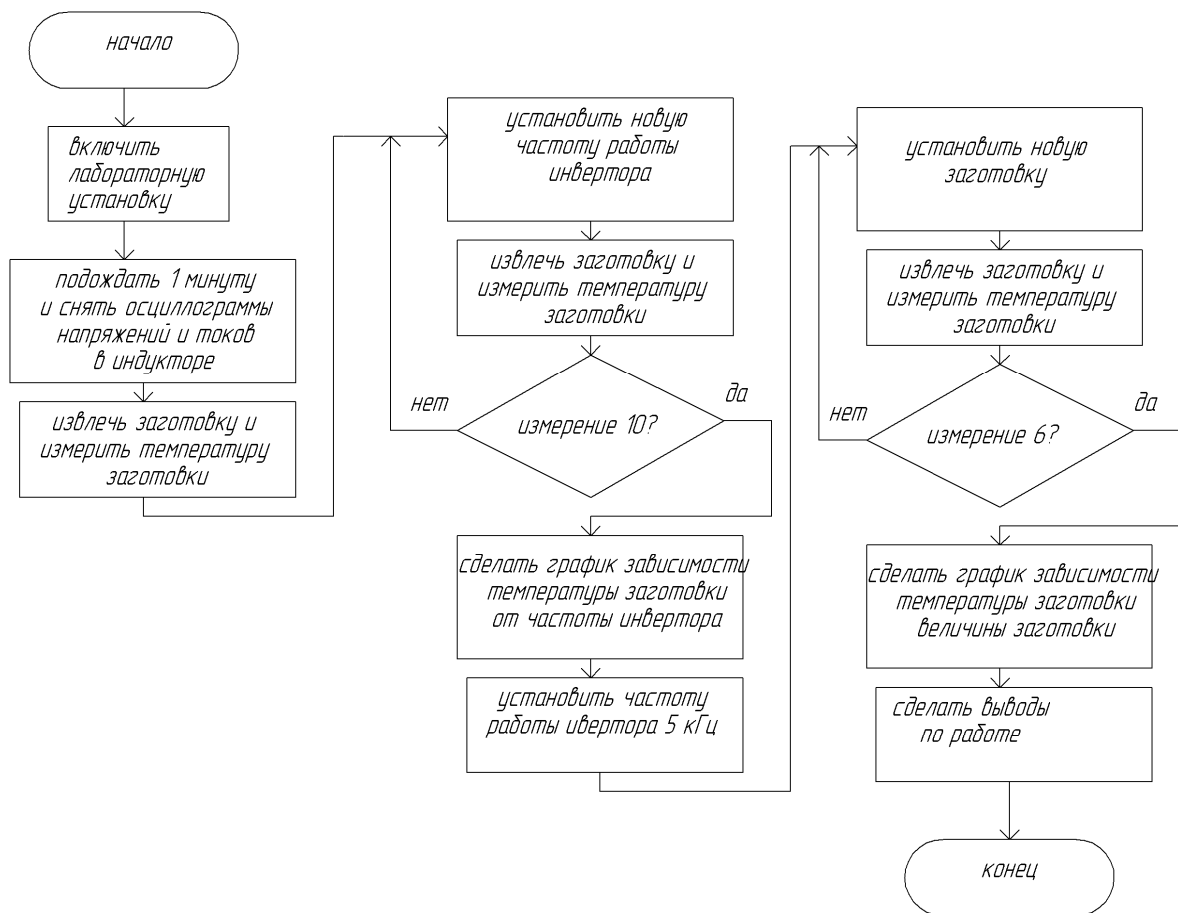
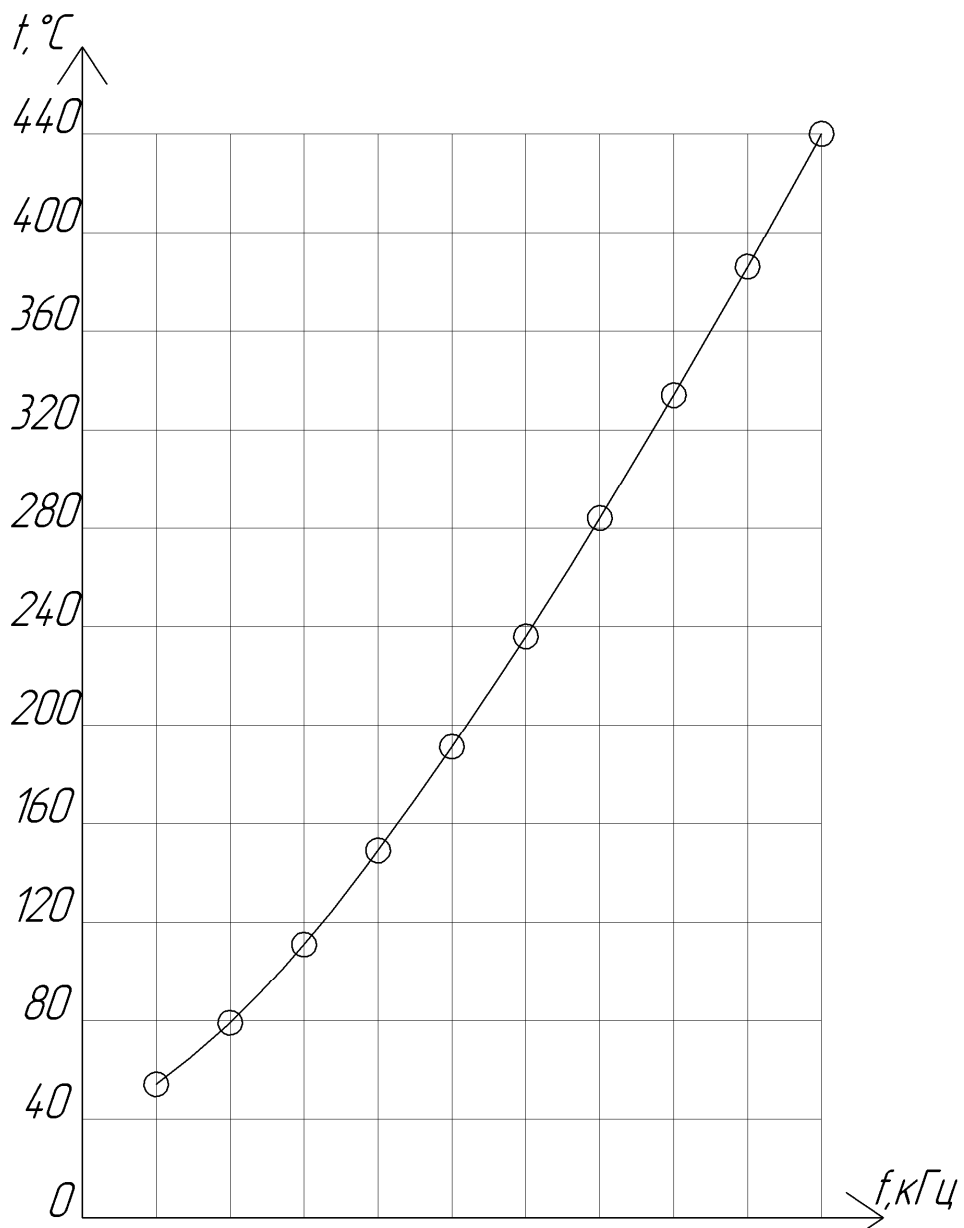
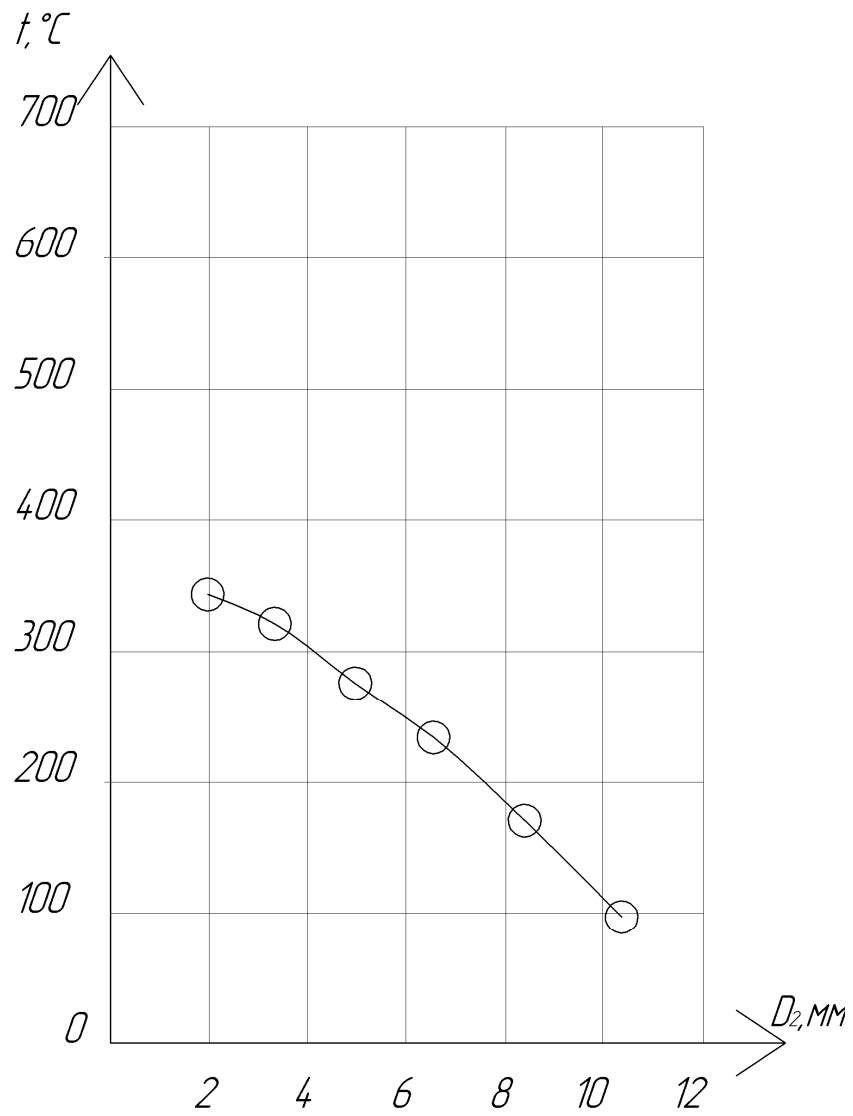


Рисунок 5.2 - Алгоритм выполнения ЛР.



а) зависимость температуры от частоты

Рисунок 5.3 – Предполагаемы результаты измерений.



б) зависимость температуры от диаметра заготовки

Рисунок 5.3 – Предполагаемые результаты измерений.

6. Экономическая часть

Составление сетевого графика.

Организационное обоснование научно-исследовательской работы (НИР) заключается в определении состава работ, их последовательности и трудоёмкости, количества ответственных исполнителей, составлении графика на выполнение работ. При этом работы группируются в укрупнённые этапы и стадии. Состав работ приведён в таблице 6.1.

Таблица 6.1 – Состав работ.

Этапы работ		Наименование этапа работ
1. Обзор информации по теме исследования	Этап работ № 1.1	Сбор литературы по теме работы
	Этап работ № 1.2	Изучение принципа работы установок индукционного нагрева
	Этап работ № 1.3	Обоснование выбора схемы установки
	Этап работ № 1.4	Обоснование выбора схемы управления
2. Расчёт схемы преобразователя постоянного напряжения и цепей управления	Этап работ № 2.1	Анализ исходных данных
	Этап работ № 2.2	Составление функциональной схемы лабораторного стенда
	Этап работ № 2.3	Расчёт выпрямителя
	Этап работ № 2.4	Расчёт схемы инвертора
	Этап работ № 2.5	Расчёт цепей управления
	Этап работ № 2.6	Математическое моделирование процессов в схеме выпрямителя
	Этап работ № 2.7	Математическое моделирование процессов в схеме инвертора
	Этап работ № 2.8	Математическое моделирование процессов в схеме цепей управления

Продолжение таблицы 6.1

3. Подготовка к экспериментальным исследованиям и их проведение	Этап работ № 3.1	Разработка рабочего интерфейса
	Этап работ № 3.2	Разработка печатной платы
	Этап работ № 3.3	Разработка методики выполнения лабораторной работы
	Этап работ № 3.4	Проверка и настройка лабораторного стенда
	Этап работ № 3.5	Оформление экспериментальных характеристик
4. Эффективность работы	Этап работ № 4.1	Расчёт показателей экономической эффективности НИР
	Этап работ № 4.2	Экономическое обоснование НИР по результатам расчёта
	Этап работ № 4.3	Согласование результатов работы с руководителем ВКР

После составления перечня работ определим время на их выполнение, количество исполнителей, длительность цикла выполнения каждого этапа работ.

Длительность цикла выполнения каждого этапа работ с учётом конкретных исполнителей определяется по формуле 6.1.

$$T_{ц.р} = T_{р.і} / N_{у.і} = 7/1 = 7 \text{ дней}, \quad (6.1)$$

где $T_{ц.р}$ – длительность цикла выполнения каждого этапа работ; $T_{р.і}$ – трудоёмкость i -го этапа работ, чел. – дней; $N_{у.і}$ – количество исполнителей i -го этапа, чел. Данные, полученные после выполнения расчёта, сведены в таблице 6.2.

Таблица 6.2 – Информация о выполнении работ.

Данные о выполнении работ	Трудоёмкость выполнения работ, чел. – дней	Количество исполнителей, чел.	Длительность цикла выполнения работ, дней
Этап работ № 1.1	10	1	10
Этап работ № 1.2	8	1	8
Этап работ № 1.3	3	1	3
Этап работ № 1.4	3	1	3
Этап работ № 2.1	2	1	2
Этап работ № 2.2	4	1	4
Этап работ № 2.3	6	1	6
Этап работ № 2.4	7	1	7
Этап работ № 2.5	7	1	7
Этап работ № 2.6	3	1	3
Этап работ № 2.7	3	1	3
Этап работ № 2.8	3	1	3
Этап работ № 3.1	5	1	5
Этап работ № 3.2	7	1	7
Этап работ № 3.3	11	1	11
Этап работ № 3.4	3	1	3
Этап работ № 3.5	11	1	11
Этап работ № 4.1	5	1	5
Этап работ № 4.2	5	1	5
Этап работ № 4.3	2	1	2

Для определения фактической продолжительности цикла выполнения НИР составим сетевой график с учётом возможности совмещения по времени выполнения некоторых этапов работ.

Для построения сетевого графика предварительно составим перечень событий и работ, сведённый в таблицу 6.3.

Таблица 6.3 – Перечень событий и работ.

Количественные параметры этапов работ	Номер события		Индекс этапа работы	Продолжительность этапа работы
	Порядковый	Предшествующий		
Сбор литературы по теме ВКР	1	0	0 – 1	14
Изучение принципа работы установок индукционного нагрева	2	1	1 – 2	8
Обоснование выбора схемы установки	3	2	2 – 4	2
Обоснование выбора схемы управления	4	3	3 – 4	2
Анализ исходных данных	5	4	4 – 5	2
Составление функциональной схемы лабораторного стенда	6	5	5 – 6	2
Расчёт выпрямителя	10	6	6 – 10	7
Расчёт схемы инвертора	8	6	6 – 8	7
Расчёт цепей управления	9	6	6 – 9	7
Математическое моделирование процессов в схеме выпрямителя	11	10	10 – 11	3
Математическое моделирование процессов в схеме инвертора	11	8	8 – 11	3
Математическое моделирование процессов в схеме цепей управления	11	9	9 – 11	3
Разработка рабочего интерфейса	7	6	6 – 7	5
Разработка печатной платы	13	11	11 – 13	14
Разработка методики выполнения лабораторной работы	12	7	7 - 12	11
Проверка и настройка лабораторного стенда	12	13	13 – 12	2
Оформление экспериментальных характеристик	14	12	12 – 14	7
Расчёт показателей экономической эффективности НИР	15	14	14 – 15	5
Экономическое обоснование НИР по результатам расчёта	16	15	15 – 16	5
Согласование результатов работы с руководителем ВКР	16	14	14 – 16	14

По данным таблицы 6.3 вычислим продолжительности всех путей:

$$T_1 = 0 - 1 - 2 - 3 - 4 - 5 - 6 - 11 - 13 - 15 = 14 + 8 + 2 + 2 + 2 + 5 + 11 + 7 + 14 = 65 \text{ дней};$$

$$T_2 = 0 - 1 - 2 - 3 - 4 - 5 - 7 - 10 - 12 - 11 - 13 - 15 = 14 + 8 + 2 + 2 + 1 + 7 + 3 + 14 + 2 + 7 + 14 = 75 \text{ дней};$$

$$T_3 = 0 - 1 - 2 - 3 - 4 - 5 - 8 - 10 - 12 - 11 - 13 - 15 = 14 + 8 + 2 + 2 + 1 + 7 + 3 + 14 + 2 + 7 + 14 = 75 \text{ дней};$$

$T_4 = 0 - 1 - 2 - 3 - 4 - 5 - 9 - 10 - 12 - 11 - 13 - 15 = 14 + 8 + 2 + 2 + 1 + 7 + 3 + 14 + 2 + 7 + 14 = 75$ дней;

$T_5 = 0 - 1 - 2 - 3 - 4 - 5 - 6 - 11 - 13 - 14 - 15 = 14 + 8 + 2 + 2 + 2 + 5 + 11 + 7 + 5 + 5 = 60$ дней;

$T_6 = 0 - 1 - 2 - 3 - 4 - 5 - 7 - 10 - 12 - 11 - 13 - 14 - 15 = 14 + 8 + 2 + 2 + 1 + 7 + 3 + 14 + 2 + 7 + 5 + 5 = 71$ день;

$T_7 = 0 - 1 - 2 - 3 - 4 - 5 - 8 - 10 - 12 - 11 - 13 - 14 - 15 = 14 + 8 + 2 + 2 + 1 + 7 + 3 + 14 + 2 + 7 + 5 + 5 = 71$ день;

$T_8 = 0 - 1 - 2 - 3 - 4 - 5 - 9 - 10 - 12 - 11 - 13 - 14 - 15 = 14 + 8 + 2 + 2 + 1 + 7 + 3 + 14 + 2 + 7 + 5 + 5 = 71$ день;

$$T_{\text{опт}} = (T_1 + T_2 + T_3 + T_4 + T_5 + T_6 + T_7 + T_8) / 8 = 70.375 \text{ дней.}$$

Критическими являются пути T_2 , T_3 , T_4 их продолжительность составляет 75 дней. Подкритическими – пути T_6 , T_7 , T_8 с продолжительностью 71 день. Расчётное количество времени не превосходит отведённое для ВКР количества дней – 83 рабочих дня. Следовательно, оптимизацию сетевого графика проводить нет необходимости.

Заключение

В данной работе произведена разработка лабораторной установки для изучения индукционного нагрева. Выполнен обзор состояния вопроса, расчет силовой части схемы, индуктора, инвертора, системы управления, разведена печатная плата, проработаны методические указания для выполнения лабораторной работы, а также произведен анализ экономической части.

Изготовление и использование в учебном процессе разработанной установки позволит студентам практически изучить работу инвертора, системы управления и всего процесса индукционного нагрева металлических заготовок.

Список используемой литературы

1. Типовой комплект учебного оборудования «Индукционный нагрев металлов» [Электронный ресурс]. URL: http://labstand.ru/catalog/elektrotekhnologiya/tipovoy_komplekt_uchebnogo_oborudovaniya_induktsionnyu_nagrev_metallov_ispolnenie_stendovoe_ruchnoe?sphrase_id=191698 (Дата обращения: 08.03.2019)
2. Типовой комплект учебного оборудования "Индукционный нагрев жидкостей", исполнение стендовое ручное с осциллографом, ЭТЛ-ИНЖ-СРЦ [Электронный ресурс]. URL: http://labstand.ru/catalog/elektrotekhnologiya/tipovoy_komplekt_uchebnogo_oborudovaniya_induktsionnyu_nagrev_zhidkostey_ispolnenie_stendovoe_ruchno?sphrase_id=191698 (Дата обращения: 08.03.2019)
3. Аналоговые интегральные схемы: Справочник/А.Л. Булычев, В.И. Галкин, В.А. Прохоренко. – 2-е изд., перераб. и доп. – Мн.: Беларусь, 1993. – 382 с.: черт.
4. мощный инвертор [Электронный ресурс]. URL: <http://www.укм-58.рф/dictionary/moshchnii-invertor.php> (Дата обращения: 08.03.2019)
5. Invertor [Электронный ресурс]. URL: http://otvet.imgsmail.ru/download/fb48e7fa0b3df49d7c1d9ef9818449a3_h-31.jpg (Дата обращения: 08.03.2019)
6. Расчет автономных резонансных инверторов для индукционного нагрева: Метод. указания к курсовому проектированию по дисциплине «Автономные преобразователи»/Сост. В.А. Медведев. – Тольятти: ТолПИ, 1992.
7. Каталог электронных компонентов [Электронный ресурс]. URL: <http://www.chip-dip.ru> (дата обращения: 17.05.2019)
8. Слухоцкий А.Е., Рыскин С.Е. Индукторы для индукционного нагрева. – Л.: «Энергия», 1974.

9. Беркович Е.И., Ивенский Г.В., Иоффе Г.В. и др. Тиристорные преобразователи высокой частоты. Л., Энергия, 1973.
10. Забродин Ю.С. Промышленная электроника: Учебник для вузов. – М.: Высш. школа, 1982. – 496 с., ил.
11. Замятин В.Я. и др. Мощные полупроводниковые приборы. Тиристоры: Справочник. – М.: Радио и связь, 1988.
12. Калантаров П.Л., Цейтлин Л.А. Расчет индуктивностей: Справ. книга. 3-е изд., перераб. и доп. Л.: Энергоатомиздат. Ленингр. отд-ние, 1986.
13. Полупроводниковые приборы. Диоды выпрямительные, стабилитроны, тиристоры: Справ. - /А.Б. Гитцевич, А.А. Зайцев, В.В. Мокряков и др. Под ред. А.В. Голомедова. – М.: КУБК-а, 1996.
14. Расчет согласующего трансформатора автономного преобразователя: Методические указания к курсовому проекту/Сост. Медведев В.А. – Тольятти: ТолПИ, 1995.
15. Резинский С.Р., Лабковский В.С., Евзеров И.Х. Конструирование силовых полупроводниковых преобразовательных агрегатов. М., «Энергия», 1973. – 288 с., ил.
16. Резисторы, конденсаторы, трансформаторы, коммутационные устройства РЭА: Справ./Н.Н. Акимов, Е.П. Ващуков, В.А. Прохоренко, Ю.П. Ходоренко – Мн.: Беларусь, 1994.
17. Силовые полупроводниковые приборы: Справочник/О.Г. Чебовский, Л.Г. Моисеев, Р.П. Недошивин. – 2-е изд., перераб. и доп. – М.: Энергоатомиздат, 1985. – 400 с., ил.
18. Справочник разработчика и конструктора РЭА. Элементная база. – М.: Радио и связь, 1983.
19. Тихомиров П.М. Расчет трансформаторов: Учеб. пособие для вузов. – 5-е изд., перераб. и доп. – М.: Энергоатомиздат, 1986. – 528 с.: ил.
20. Шило В.Л. Популярные цифровые микросхемы: Справочник. – М.: Радио и связь, 1987. – 352 с.: ил.

21. Электрические конденсаторы и конденсаторные установки: Справочник/В.П. Берзан, Б.Ю. Геликман, М.Н. Гураевский и др.; Под ред. Г.С. Кучинского. – М.: Энергоатомиздат, 1987. – 656 с.: ил.
22. индукционный нагрев [Электронный ресурс]. URL: https://ru.wikipedia.org/wiki/Индукционный_нагрев (Дата обращения: 08.03.2019)
23. Электроника и наноэлектроника, управление в технических системах, электроэнергетика и электротехника. Выполнение бакалаврской работы / сост. Позднов М.В., Прядилов А.В. - Тольятти: ТГУ, 2019. - 41 с.
24. Положение о выпускной квалификационной работе: утв. решен. учен. совет. от 21.12.2017 решение №94 : [Электронный ресурс]. URL: https://www.tltsu.ru/upravlenie/educational-methodical-management/regulatory-documents-of-educational-process/7_Положение%20о%20ВКР-дек_pdf.pdf (Дата обращения: 08.03.2019).
25. Electronic Components Datasheets [Электронный ресурс] URL: <http://www.datasheets.ru> (дата обращения: 17.02.2019)
26. Diodes Incorporated [Электронный ресурс]. URL: <https://www.diodes.com> (дата обращения: 27.05.2019)
27. Electrical resistance and conductance [Электронный ресурс]. URL: https://en.wikipedia.org/wiki/Electrical_resistance_and_conductance (дата обращения: 17.05.2019)
28. Resistor [Электронный ресурс]. URL: <https://en.wikipedia.org/wiki/Resistor> (дата обращения: 17.05.2019)
29. Схема инвертора [Электронный ресурс]. URL: <http://www.radio-magic.ru/high-voltage/93-indukzionniji-nagrev> (дата обращения: 17.05.2019)

Перв. примен.			Обозначение	Наименование	Кол.	Примечание
Формат	Зона	Поз.				
		1		Элементы		
		2		К50-6-50В-10мкФ	4	С
		3		К50-6-50В-150мкФ	1	С
		4		К140УД6	4	DA
		5		L7805	1	DA
		6		К155ЛЕ5	1	DD
		7		КД206А	4	VD
		8		КТ917А	4	VT
		9		Воргнс 5кОм	4	R
		10		МЛТ-0.125-10кОм	3	R
		11		МЛТ-5-200м	4	R
		12		МЛТ-0.125-1кОм	2	R
		12		МЛТ-0.125-1000м	2	R
Инв. № подл.	Изм.	Лист	№ докум.	Подп.	Дата	СП
	Разраб.	Шохисейнов Х.Ш.				
	Проб.	Прядилов А.В.				
Н.контр.						Лит. Лист Листов 1
Утв.	Шевцов А.А.					

Печатная плата.
Спецификация
ТГУ ЭЛБ-1501