

МИНИСТЕРСТВО НАУКИ И ВЫСШЕГО ОБРАЗОВАНИЯ РОССИЙСКОЙ ФЕДЕРАЦИИ
федеральное государственное бюджетное образовательное учреждение
высшего образования
«Тольяттинский государственный университет»

Институт машиностроения

(наименование института полностью)

Кафедра «Управление промышленной и экологической безопасностью»

(наименование кафедры)

20.03.01 Техносферная безопасность

(код и наименование направления подготовки, специальности)

Безопасность технологических процессов и производств

(направленность (профиль)/ специализация)

БАКАЛАВРСКАЯ РАБОТА

на тему Разработка мероприятий по обеспечению безопасности при
проведении монтажных работ в ООО "СТРОЙ ДОМ "

Студент

В.А. Трактиров

(И.О. Фамилия)

(личная подпись)

Руководитель

И.В. Резникова

(И.О. Фамилия)

(личная подпись)

Консультанты

Т.А. Варенцова

(И.О. Фамилия)

(личная подпись)

А.И. Яницкий

(И.О. Фамилия)

(личная подпись)

Т.Ю. Фрезе

(И.О. Фамилия)

(личная подпись)

Допустить к защите

Заведующий кафедрой д.п.н., профессор Л.Н. Горина

(ученая степень, звание, И.О. Фамилия)

(личная подпись)

« _____ » _____ 2019 г.

Тольятти 2019

АННОТАЦИЯ

Тема бакалаврской работы: «Разработка мероприятий по обеспечению безопасности при проведении монтажных работ в ООО "СТРОЙ ДОМ " г. Тольятти».

В первом разделе представлена информация об ООО «СТРОЙ ДОМ», которая позволяет ознакомиться со строительной организацией.

В технологическом разделе представлены сведения о рабочем месте монтажника по монтажу стальных и железобетонных конструкций, сделано описание опасных и вредных производственных факторов данного рабочего места и данные по травматизму в организации.

В разделе номер три предлагаются организационные мероприятия по снижению ОВПФ, которые указываются во втором разделе.

В «Научно-исследовательском разделе» предлагается технологическое решение, а именно замена строительных лесов на подъемник.

В пятом разделе «Охрана труда», представлена документированная процедура по проведению инструктажей по охране труда в организации.

В шестом разделе затрагивается тема «Экология». Раздел включает в себя информацию об отходах организации, выбросах в атмосферу и другое.

Раздел «Защита в чрезвычайных и аварийных ситуациях» представляет варианты обеспечения защиты организации и его работников от возможных ЧС.

В последнем разделе работы предлагаются мероприятия по улучшению условий труда и приведена информация об экономической эффективности.

Данная работа содержит: 59 страниц, 6 таблиц, 12 рисунков, 22 источника.

ABSTRACT

The topic of my research is “Development of measures to ensure safety during installation works in “STROY DOM””

The work consists of introduction, research on 59 pages, including 12 figures, 6 tables, the list of 22 references including 5 foreign sources and the graphic part on 9 A1 sheets, conclusion.

The object of research is the construction organization of the city of Togliatti.

The aim of research is safety at a workplace of a builder. We start with the statement of the problem and then logically pass over to its possible solutions. We discuss first harmful factors at a workplace of a builder. Then we analyze safety precautions and types of protective equipment. After that we let to know safety precautions which we propose to follow.

We underline the negative impact on the building company environment and also describe potential accidents.

The special part of the project gives details about lift, according to the author it represents an excellent technological solution for reducing the injury of builders.

In conclusion, we offer the decrease dangerous factors which have impact on workers nowadays it is very important.

СОДЕРЖАНИЕ

| | |
|--------------------------------------------------------------------------------------------------------------------------------------|----|
| АННОТАЦИЯ..... | 2 |
| ВВЕДЕНИЕ..... | 7 |
| ТЕРМИНЫ И ОПРЕДЕЛЕНИЯ..... | 8 |
| ПЕРЕЧЕНЬ СОКРАЩЕНИЙ И ОБОЗНАЧЕНИЙ | 9 |
| 1 Характеристика производственного объекта | 10 |
| 1.1 Расположение | 10 |
| 1.2 Производимая продукция или виды услуг | 10 |
| 1.3 Технологическое оборудование..... | 10 |
| 1.4 Виды выполняемых работ | 10 |
| 2 Технологический раздел..... | 12 |
| 2.1 План размещения основного технологического оборудования | 12 |
| 2.2 Описание технологической схемы, технологического процесса..... | 12 |
| 2.3 Анализ производственной безопасности на участке путем идентификации опасных и вредных производственных факторов и рисков..... | 13 |
| 2.4 Анализ средств защиты работающих..... | 13 |
| 2.5 Анализ травматизма на производственном объекте | 14 |
| 3 Мероприятия по снижению воздействия опасных и вредных производственных факторов, обеспечения безопасных условий труда..... | 19 |
| 4 Научно-исследовательский раздел | 20 |
| 4.1 Выбор объекта исследования, обоснование | 20 |
| 4.2 Анализ существующих принципов, методов и средств обеспечения безопасности | 20 |
| 4.3 Предлагаемое изменение | 21 |
| 4.4 Выбор технического решения..... | 22 |
| 5 Охрана труда..... | 23 |
| 5.1 Разработка документированной процедуры по охране труда | 23 |
| 6 Охрана окружающей среды и экологическая безопасность | 25 |
| 6.1 Оценка антропогенного воздействия объекта на окружающую среду | 25 |
| 6.2 Предлагаемые или рекомендуемые принципы, методы и средства снижения антропогенного воздействия на окружающую среду | 25 |
| 6.3 Разработка документированной процедуры согласно ИСО 14000..... | 27 |

| | | |
|-----|-----------------------------------------------------------------------------------------------------------------------------------------------------------------------------------------|----|
| 7 | Защита в чрезвычайных и аварийных ситуациях | 29 |
| 7.1 | Анализ возможных аварийных ситуаций или отказов на данном объекте | 29 |
| 7.2 | Разработка планов локализации и ликвидации аварийных ситуаций (ПЛАС) на взрывопожароопасных и химически опасных производственных объектах..... | 29 |
| 7.3 | Планирование действий по предупреждению и ликвидации ЧС, а также мероприятий гражданской обороны для территорий и объектов | 30 |
| 7.4 | Рассредоточение и эвакуация из зон ЧС..... | 30 |
| 7.5 | Технология ведения поисково-спасательных и аварийно-спасательных работ в соответствии с размером и характером деятельности организации .. | 30 |
| 7.6 | Использование средств индивидуальной защиты в случае угрозы или возникновения аварийной или чрезвычайной ситуации..... | 31 |
| 8 | Оценки эффективности мероприятий по обеспечению техносферной безопасности..... | 33 |
| 8.1 | Разработка плана мероприятий по улучшению условий, охраны труда и промышленной безопасности | 33 |
| 8.2 | Расчет размера скидок и надбавок к страховым тарифам на обязательное социальное страхование от несчастных случаев на производстве и профессиональных заболеваний..... | 34 |
| 8.3 | Оценка снижения уровня травматизма, профессиональной заболеваемости по результатам выполнения плана мероприятий по улучшению условий труда, охраны труда и промышленной безопасности... | 37 |
| 8.4 | Оценка снижения размера выплат льгот, компенсаций работникам организации за вредные и опасные условия труда..... | 39 |
| 8.5 | Оценка производительности труда в связи с улучшением условий и охраны труда в организации | 39 |
| | ЗАКЛЮЧЕНИЕ | 41 |
| | СПИСОК ИСПОЛЬЗУЕМЫХ ИСТОЧНИКОВ | 42 |

| | |
|--------------------|----|
| ПРИЛОЖЕНИЕ А | 46 |
| ПРИЛОЖЕНИЕ Б | 47 |
| ПРИЛОЖЕНИЕ В | 49 |
| ПРИЛОЖЕНИЕ Г | 50 |
| ПРИЛОЖЕНИЕ Д | 53 |
| ПРИЛОЖЕНИЕ Е | 55 |
| ПРИЛОЖЕНИЕ Ж | 56 |
| ПРИЛОЖЕНИЕ И | 57 |
| ПРИЛОЖЕНИЕ К | 58 |
| ПРИЛОЖЕНИЕ Л | 59 |

ВВЕДЕНИЕ

ООО «СТРОЙ ДОМ» — строительное предприятие, которое занимается строительством жилых и нежилых зданий.

Все строительные компании являются одной из самых опасных отраслей производства, на которых происходят значительное количество несчастных случаев. Часто работникам приходится работать на открытом воздухе, в непростых погодных условиях, что приводит к профессиональным заболеваниям, травмам и даже гибели людей.

Для того чтобы избежать эти последствия, необходимо выполнять следующие требования:

- проводить инструктажи;
- выдавать работникам средства индивидуальной(СИЗ) и коллективной защиты(СКЗ);
- не допуск работников, если они не прошли необходимую подготовку и инструктаж к выполнению работ.

Для того, чтобы избежать несчастные случаи, необходимо соблюдать регламентированные требования, которые прописаны в Трудовом кодексе РФ и в других правовых документах.

Целью данной работы является разработка мероприятий по обеспечению безопасности при проведении монтажных работ в ООО "СТРОЙ ДОМ " г. Тольятти. Выполнение данной цели способствует улучшению условий труда рабочих, посредством снижения вреда на рабочем месте за счет снижения воздействия вредных и опасных производственных факторов. Вследствие чего были разработаны мероприятия по улучшению условий труда и предложена замена оборудования.

ТЕРМИНЫ И ОПРЕДЕЛЕНИЯ

В данном отчёте по производственной практике применяются следующие термины:

Охрана труда – система, которая сохраняет жизнь и здоровье работника на всё протяжении его трудовой деятельности.

Вредный производственный фактор - производственный фактор, который может привести к различным заболеваниям работника.

Опасный производственный фактор - производственный фактор, который может привести к травме.

Условия труда— совокупность факторов производственной среды, оказывающей влияние на здоровье и работоспособность человека в процессе труда.

Рабочее место— пространственная зона, оснащенная необходимыми средствами, в которой совершается трудовая деятельность работника или группы работников, совместно выполняющих производственные задания.

Техника безопасности— система организационных и технических мероприятий и средств, предотвращающих воздействие на работающих опасных производственных факторов.

ПЕРЕЧЕНЬ СОКРАЩЕНИЙ И ОБОЗНАЧЕНИЙ

В данном отчёте по производственной практике применяются следующие обозначения и сокращения:

ООО «СТРОЙ ДОМ»—общество с ограниченной ответственностью

ПДК – предельно допустимая концентрация

ПДУ – предельно допустимый уровень

СУОТ и ПБ – система управления охраной труда и промышленной безопасностью

ОВПФ - опасные и вредные производственные факторы

СИЗ – средство индивидуальной защиты

СКЗ – средство коллективной защиты

СОУТ- специальная оценка условий труда

МЧС - Министерство по Чрезвычайным Ситуациям

1 Характеристика производственного объекта

1.1 Расположение

ООО «СТРОЙ ДОМ» находится в Самарской области, городском округе Тольятти в Автозаводском районе на шоссе Южное, дом 33.

1.2 Производимая продукция или виды услуг

ООО «СТРОЙ ДОМ» – одна из многочисленных компаний застройщиков, которые занимаются сооружением жилых и нежилых зданий в Самарской области, а именно в городском округе города Тольятти.

1.3 Технологическое оборудование

В зависимости от объема и сложности строительных работ, строительная компания заказывает необходимое технологическое оборудование.

В распоряжение компании так же находится распространенное строительное оборудование, которое располагается на складах или на других строительных объектах компании.

1.4 Виды выполняемых работ

ООО «СТРОЙ ДОМ» занимается сооружением жилых и нежилых зданий.

Компания выполняет такие виды строительных работ, как:

- Подготовительные работы;
- Земляные работы;
- Устройство бетонных и железобетонных конструкций;
- Монтаж бетонных и железобетонных конструкций;
- Монтаж металлических конструкций;
- Монтаж деревянных конструкций;
- Устройство кровель;

- Устройство внутренних инженерных систем и оборудования зданий и сооружений;
- Монтажные работы.

2 Технологический раздел

2.1 План размещения основного технологического оборудования

Размещение основного технологического оборудования на строительном объекте указывается на плане. Схема плана строительного объекта указано на рисунке 1.

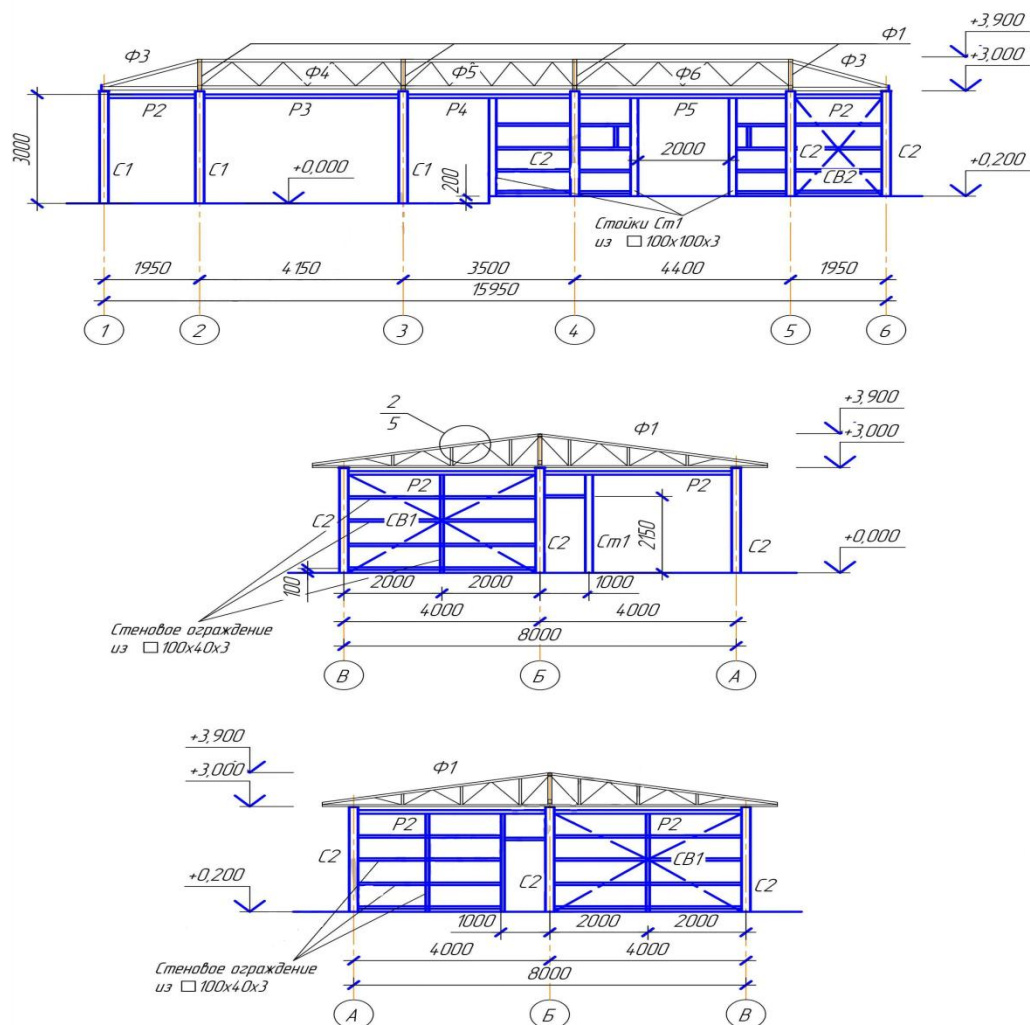


Рисунок 1 – Схема плана строительного объекта

2.2 Описание технологической схемы, технологического процесса

В данной работе рассматривается технологический процесс по монтажу стальных и железобетонных конструкций, который представлен в ПРИЛОЖЕНИИ А.

2.3 Анализ производственной безопасности на участке путем идентификации опасных и вредных производственных факторов и рисков

За последние 3 лет на предприятия ООО «СТРОЙ ДОМ» произошло несколько несчастных случаев, микротравм (5 единицы).

Основные причины несчастных случаев:

- применение опасных и необдуманных решений по выполнению работ;
- выполнение работ без СИЗ и СКЗ;
- нахождение работников в опасной зоне;
- неосторожность персонала.

Элементами системы управления, требующими корректировки, являются:

- лидерство и ответственность;
- информация и документация;
- люди, обучение и нормы поведения;
- оценка и управление рисками;
- работа с подрядчиками;
- производственная деятельность и техническое обслуживание.

Идентификация опасных и вредных производственных факторов, предоставлены в ПРИЛОЖЕНИИ Б.

2.4 Анализ средств защиты работающих

Работникам строительной компании уделяется должное внимание, выдается средство индивидуальной защиты как на земле так и на высоте, согласно ГОСТ Р 12.3.050-2017 Система стандартов безопасности труда (ССБТ). Строительство. Работы на высоте. Правила безопасности. Средство индивидуальной защиты представлены в ПРИЛОЖЕНИИ В.

2.5 Анализ травматизма на производственном объекте

Статистика работников компании ООО «СТРОЙ ДОМ», получившие травмы на строительных объектах, приведены на рисунках 2-10.

1. Статистика по отрасли.

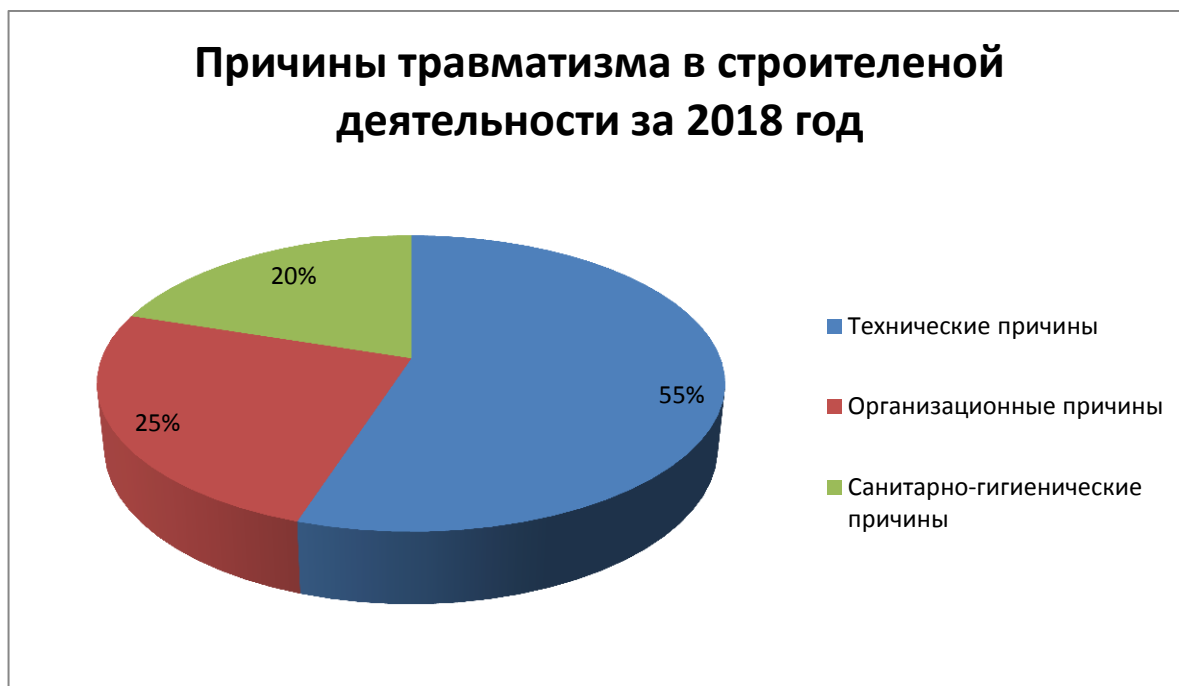


Рисунок 2 – Причины травматизма в строительной деятельности

2. Статистика по виду технологического процесса (объекту).

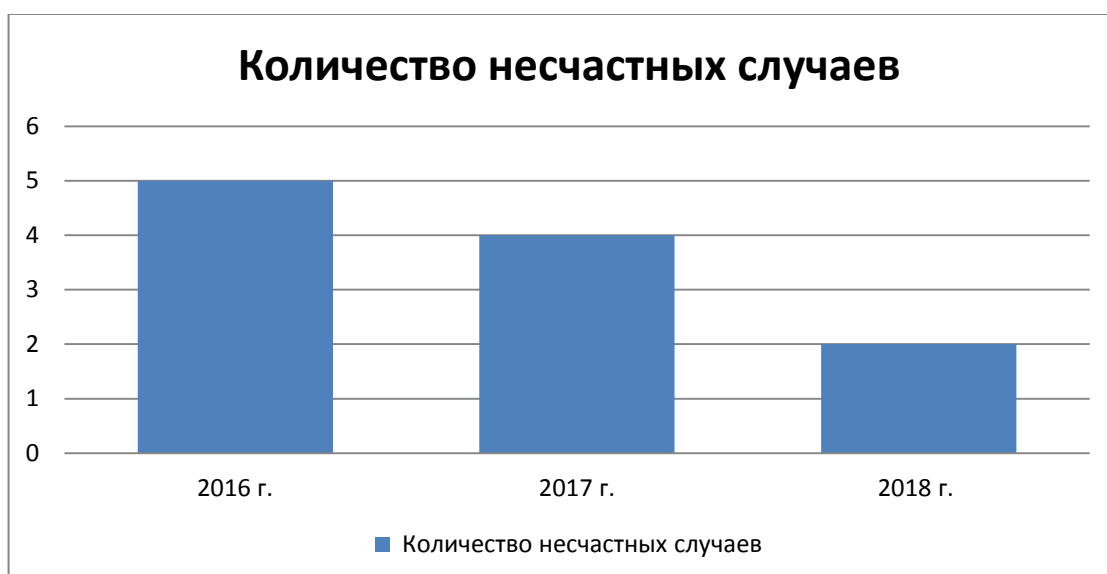


Рисунок 3 - Количество несчастный случаев при монтажных работах

3.Статистика по оборудованию.

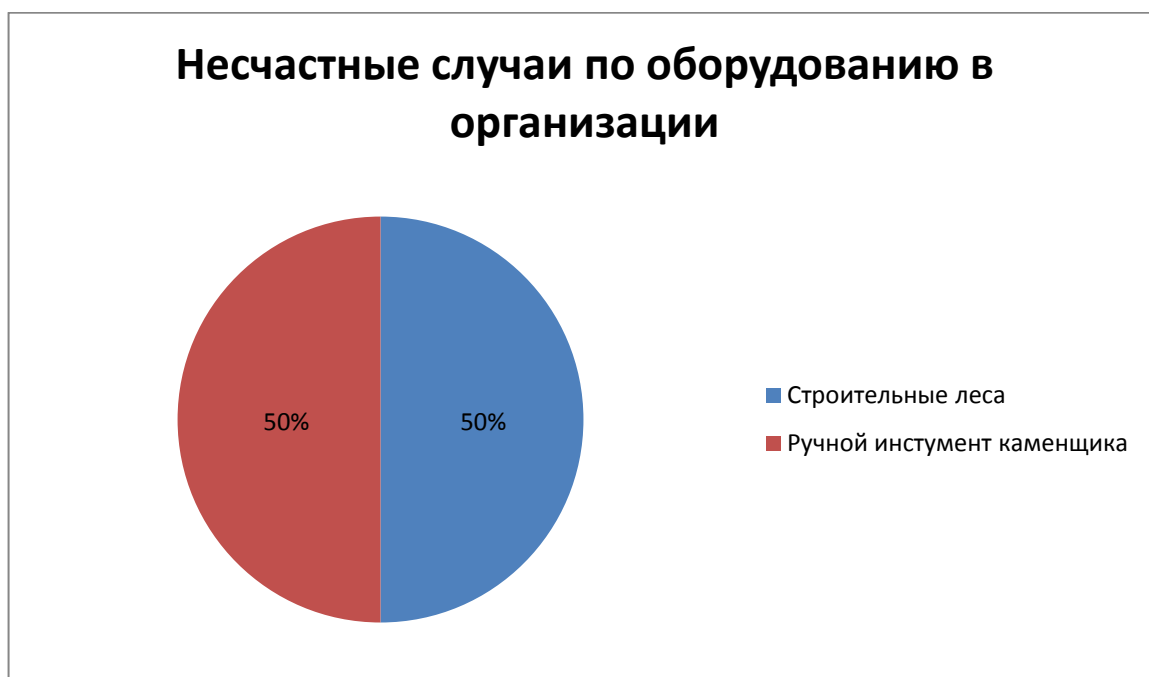


Рисунок 4 - Статистика несчастных случаев по оборудованию в организации

4.Статистика по видам происшествий.



Рисунок 5 - Виды происшествий в организации за период 2016-2018г.г.

5. Статистика по причинам несчастных случаев.



Рисунок 6 - Причины несчастных случаев в организации за 2016 – 2018 г.г.

6. Статистика по квалификации.

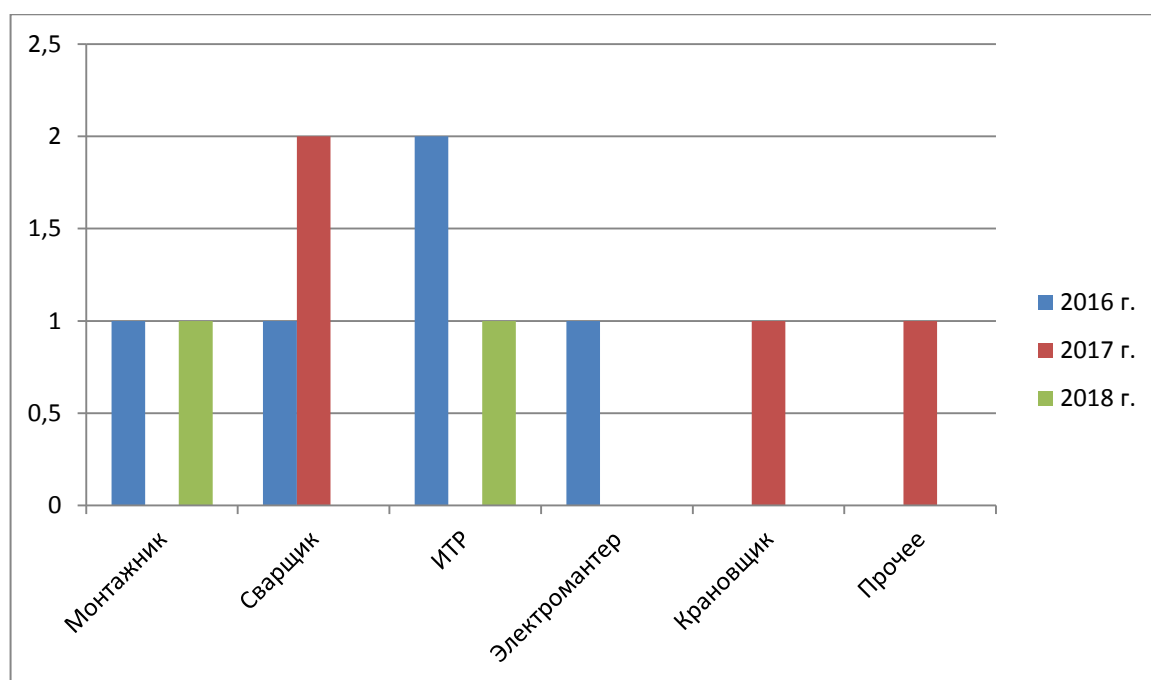


Рисунок 7 - Количество несчастных случаев на предприятии по квалификации работников

7. Статистика по возрасту.

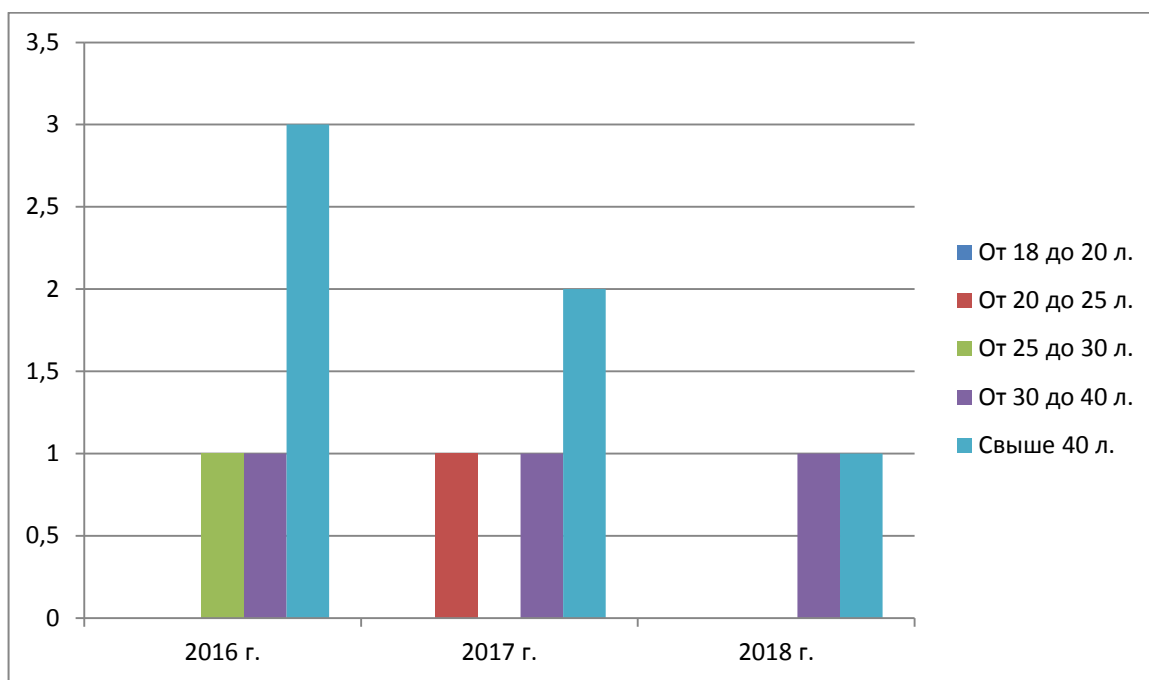


Рисунок 8 - Количество несчастных случаев в организации по возрасту работников

8. Статистика по времени работы (от начала работы и до конца рабочей смены).

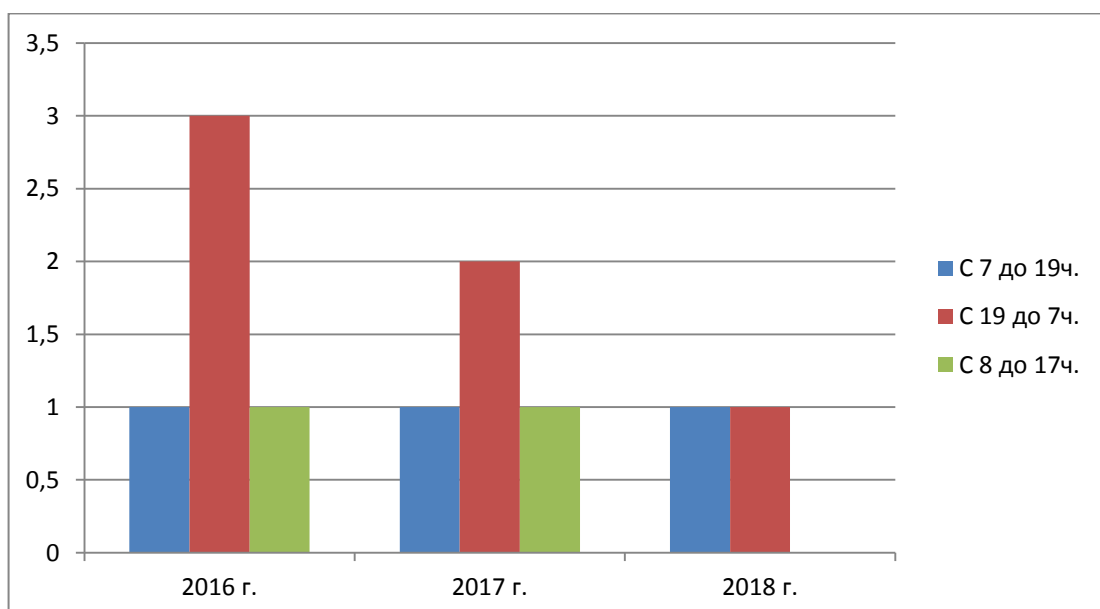


Рисунок 9 – Количество несчастных случаев на предприятии по времени рабочей смены

9.Статистика по месяцам.

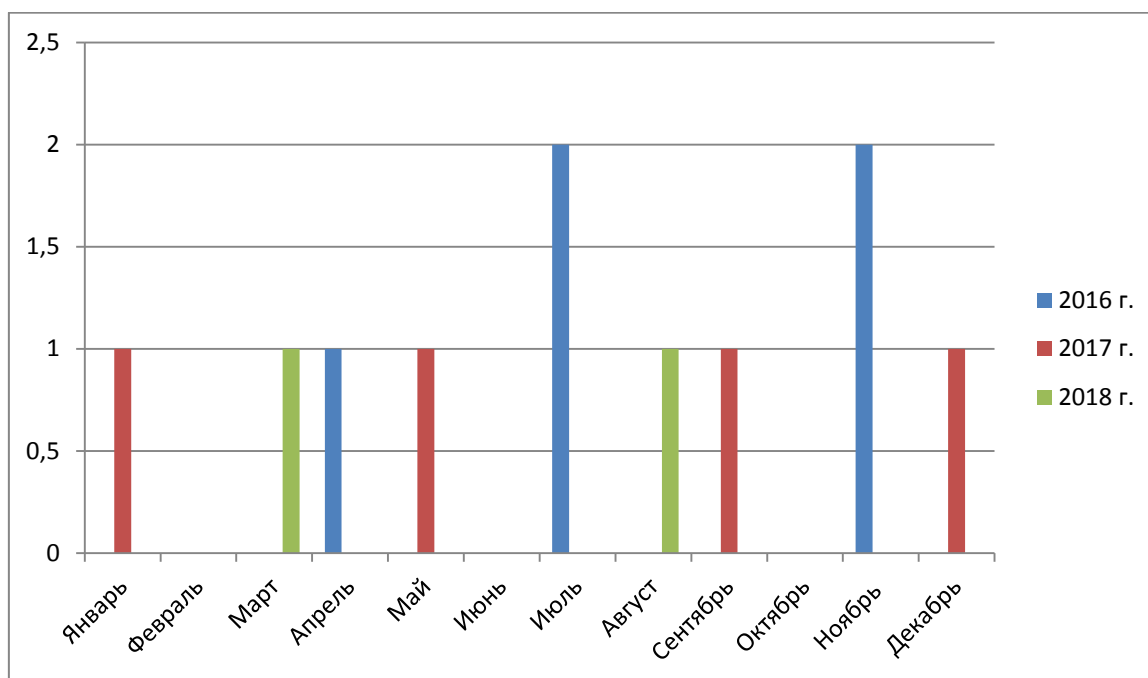


Рисунок 10 - Количество несчастных случаев на предприятии по месяцам работы

3 Мероприятия по снижению воздействия опасных и вредных производственных факторов, обеспечения безопасных условий труда

В целях профилактики и снижения количества несчастных случаев, на предприятии проводятся мероприятия в соответствии с Приказом Минздравсоцразвития России от 01.03.2012 N 181н:

«Проведение специальной оценки условий труда, оценки уровней профессиональных рисков» [11].

«Реализация мероприятий по улучшению условий труда, в том числе разработанных по результатам проведения специальной оценки условий труда, и оценки уровней профессиональных рисков» [11].

«Установка предохранительных, защитных и сигнализирующих устройств (приспособлений) в целях обеспечения безопасной эксплуатации и аварийной защиты паровых, водяных, газовых, кислотных, щелочных, расплавных и других производственных коммуникаций, оборудования и сооружений» [11].

Целью данных мероприятий является улучшение безопасности трудовой деятельности строительных работников, которые предоставлены в ПРИЛОЖЕНИЕ Г.

4 Научно-исследовательский раздел

4.1 Выбор объекта исследования, обоснование

Объектом исследования в данной работе является строительный участок организации ООО «СТРОЙ ДОМ».

Для совершенствования производственной безопасности на участке выбрано техническое устройство, выполненное по патенту RU2684808, «которое относится к подъёмно-транспортным механизмам и предназначено для выполнения работ на высоте при производстве ремонтных, строительномонтажных и других работ, а также для обслуживания зданий, сооружений и устройств городского коммунального хозяйства» [19].

4.2 Анализ существующих принципов, методов и средств обеспечения безопасности

На данный момент на строительных участках организации ООО «СТРОЙ ДОМ» у монтажников железобетонных конструкций используются устаревшее строительные леса для производства строительных работ на высоте (рисунок 11). Оно выполнено по патенту RU 2147578.

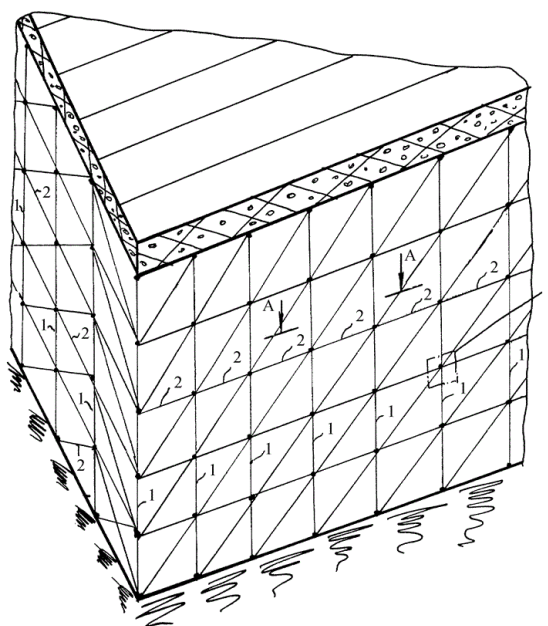


Рисунок 11 – Строительные леса

Оценивая технологическое совершенство данного устройства, его достоинством является высокая механизация выполняемых работ. Однако оно содержит ряд существенных недостатков с точки зрения эксплуатации.

«К строительным лесам предъявляются повышенные требования по обеспечению ими жесткости, прочности и надежности при выполнении с их использованием различного вида строительных работ. При решении проблем снижения массы строительных лесов, повышения производительности их сборки-разборки эти требования остаются неизменными» [20].

В связи с этим, предполагается замена указанного технического устройства путем внедрения нового технологического оборудования.

4.3 Предлагаемое изменение

Для совершенствования производственной безопасности на строительном участке выбрано технологическое устройство при работе на высоте или монтажа железобетонных конструкций Патент RU 2684808(рисунок 12).

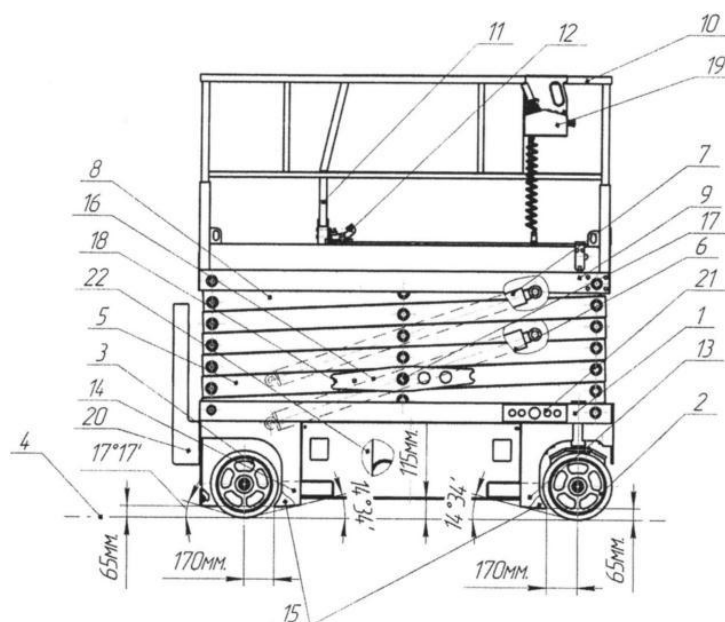


Рисунок 12 – Подъемник по Патенту RU 2684808

«В известном подъёмнике рабочая платформа выполнена трансформируемой и состоящей из двух секций. Это решение выполнено с

целью уменьшения габаритов рабочей платформы в транспортном положении, т.к. в рабочем положении платформа достаточно высока и уменьшает устойчивость подъемника в транспортном положении.»[19].

«В известном устройстве для обеспечения безопасной работы при техническом обслуживании предусмотрены варианты блокировки штока гидроцилиндра, осуществляемые с помощью рычажного привода или иных приводных конструкций с управлением, что является относительно сложным решением и трудоёмким при проектировании и изготовлении. Кроме того, рабочая платформа подъемника не предусматривает её трансформирования для увеличения площади при необходимости размещения на ней габаритного груза. Также отсутствует защита от возможного опрокидывания подъемника при попадании его колёс в ямы и выбоины» [19].

4.4 Выбор технического решения

Таким образом, по объекту исследования – строительного участка ООО «СТРОЙ ДОМ» для совершенствования производственной безопасности на участке выбрано технологическое устройство при работе на высоте или монтажа железобетонных конструкций Патент RU 2684808.

5 Охрана труда

5.1 Разработка документированной процедуры по охране труда

Охрана труда — система законодательных актов, социально-экономических, организационных и технических, санитарно-гигиенических и лечебно-профилактических мер и средств, обеспечивающая безопасность здоровья и эффективность человека в процессе работы.

Для того что бы понять, что несет в себе раздел охрана труда, ознакомимся с основными теоретическими сведениям, которые присуще данной организации:

«Огромное число травм и заболеваний, происходящих с работающими по причинам, связанным с их трудовой деятельностью, заставляет настойчиво искать методы и средства эффективного предотвращения этих нежелательных и неблагоприятных событий. Одним из таких методов, как показала международная практика, является обучение вопросам безопасности труда в сочетании с внутренней мотивацией работающих на строгое соблюдение требований безопасности» [12].

«Ответственность за организацию и своевременность обучения по охране труда и проверку знаний требований охраны труда работников организаций несет работодатель в порядке, установленном законодательством Российской Федерации» [13].

«Проверку теоретических знаний требований охраны труда и практических навыков безопасной работы работников рабочих профессий проводят непосредственные руководители работ в объеме знаний требований правил и инструкций по охране труда, а при необходимости - в объеме знаний дополнительных специальных требований безопасности и охраны труда» [13].

«Для проведения проверки знаний требований охраны труда работников в организациях приказом (распоряжением) работодателя (руководителя) создается комиссия по проверке знаний требований охраны

труда в составе не менее трех человек, прошедших обучение по охране труда и проверку знаний требований охраны труда в установленном порядке» [13].

«В состав комиссий по проверке знаний требований охраны труда организаций включаются руководители организаций и их структурных подразделений, специалисты служб охраны труда, главные специалисты (технолог, механик, энергетик и т.д.). В работе комиссии могут принимать участие представители выборного профсоюзного органа, представляющего интересы работников данной организации, в том числе уполномоченные (доверенные) лица по охране труда профессиональных союзов» [13].

«Комиссия по проверке знаний требований охраны труда состоит из председателя, заместителя (заместителей) председателя, секретаря и членов комиссии» [13].

Документированная процедура по проведению инструктажей на предприятии ООО «СТРОЙ ДОМ» представлена в ПРИЛОЖЕНИИ Д.

6 Охрана окружающей среды и экологическая безопасность

6.1 Оценка антропогенного воздействия объекта на окружающую среду

Отходы, в зависимости от степени негативного воздействия на окружающую среду, подразделяются на пять классов опасности в соответствии с нормами, установленными федеральным органом исполнительной власти, осуществляющим государственное регулирование в области охраны окружающей среды:

I класс - чрезвычайно опасные отходы;

II класс - высокоопасные отходы;

III класс - умеренно опасные отходы;

IV класс - малоопасные отходы;

V класс - практически неопасные отходы.

Отходы на ООО «СТРОЙ ДОМ»:

3 класс - мусор;

4 класс - упаковочные изделия и материалы;

5 класс – вторичный материал от отделочных работ.

6.2 Предлагаемые или рекомендуемые принципы, методы и средства снижения антропогенного воздействия на окружающую среду

Обращение с отходами, которые мы можем обнаружить на предприятии ООО «СТРОЙ ДОМ».

Обращение с отходами на предприятии ООО «СТРОЙ ДОМ» представлено в таблице 1.

Таблица 1 – Обращение с отходами на ООО «СТРОЙ ДОМ»

| Наименование отхода | Класс опасности | Место образования (подразделение) |
|----------------------------------------------------------------------------------------------|-----------------|--------------------------------------------|
| 1 | 2 | 3 |
| Песок | 4 | Все подразделения предприятия |
| Мусор от офисных и бытовых помещений организаций несортированный (исключая крупногабаритный) | 4 | Все подразделения предприятия |
| СИЗ | 4 | Все подразделения предприятия |
| Мусор от сноса и разборки зданий несортированный | 4 | Все подразделения предприятия |
| Мусор от бытовых помещений организаций крупногабаритный | 5 | Все подразделения предприятия |
| Отходы от изолированных проводов или кабелей | 5 | Производственные подразделения предприятия |
| Отходы бумаги или картона от канцелярской деятельности и делопроизводства | 5 | Все подразделения предприятия |

Как мы видим, что обращение с каждым из вышеперечисленных отходов зависит от его происхождения, от агрегатного состояния, от степени класса опасности и от количества в нём компонентов. Снижения антропогенного воздействия на окружающую среду, рассматривается индивидуально, согласно степени опасности, тех или иных отходов. В большинстве случаев, компания, использует рециклинг, либо утилизацию, отходов и строительного мусора.

Рециклинг и утилизация отходов включают в себя:

- вторичное применение отходов;
- изготовление из этого сырья новых предметов;
- расщепление отходов на полезные компоненты и уничтожение остатков мусора;
- получение энергии за счет сжигания мусора.

Основные задачи переработки отходов - сокращение объемов мусора, который вредит здоровью и жизни окружающих, также его обезвреживание и добыча новых компонентов для топлива и энергии.

6.3 Разработка документированной процедуры согласно ИСО 14000

В соответствии с ГОСТ Р ИСО 14001-2016: «Успех системы экологического менеджмента зависит от приверженности работников всех уровней и подразделений организации, возглавляемых высшим руководством. Организации могут использовать возможности для предотвращения или смягчения неблагоприятных экологических воздействий и усиления благоприятных экологических воздействий, в особенности тех, которые связаны со стратегическими и конкурентными последствиями. Высшее руководство может результативно учитывать риски и возможности посредством интеграции экологического менеджмента в бизнес-процессы организации, стратегию и процесс принятия решений, согласуя их с другими приоритетами бизнеса, и посредством включения экологического управления в общую систему менеджмента. Демонстрация успешного внедрения настоящего стандарта может быть использована для того, чтобы заинтересованные стороны удостоверились в наличии у организации действующей результативной системы экологического менеджмента» [14].

Предприятие ООО «СТРОЙ ДОМ» использует программу производственного экологического контроля в области обращения с отходами.

«Программа производственного экологического контроля содержит сведения:

- об инвентаризации выбросов загрязняющих веществ в атмосферный воздух и их источников;
- об инвентаризации сбросов загрязняющих веществ в окружающую среду и их источников;

- об инвентаризации отходов производства и потребления и объектов их размещения;
- о подразделениях и (или) должностных лицах, отвечающих за осуществление производственного экологического контроля;
- о собственных и (или) привлекаемых испытательных лабораториях (центрах), аккредитованных в соответствии с законодательством Российской Федерации об аккредитации в национальной системе аккредитации;
- о периодичности и методах осуществления производственного экологического контроля, местах отбора проб и методиках (методах) измерений» [9].

Процедура проведения внутреннего аудита в организации представлена в ПРИЛОЖЕНИИ Е.

7 Защита в чрезвычайных и аварийных ситуациях

7.1 Анализ возможных аварийных ситуаций или отказов на данном объекте

Перечень аварийных ситуаций, которые могут произойти в организации по организационным, техническим и другим причинам, а в частности из-за:

- «Обрушение грунта при выполнении земляных работ» [21].
- «Падение грузов при подъеме их грузоподъемными кранами» [21]
- «Падение с высоты человека при производстве каменных, монтажных, кровельных и других видов работ на высоте» [21]
- «Потеря устойчивости конструкций при производстве монтажных работ вследствие недостаточного их закрепления [21]
- «Пожар» [21]
- «Поражение электрическим током» [21]
- «Различные аварийные ситуации при эксплуатации строительных машин и механизмов» [21].

7.2 Разработка планов локализации и ликвидации аварийных ситуаций (ПЛАС) на взрывопожароопасных и химически опасных производственных объектах

На строительных площадках компании ООО «СТРОЙДОМ» существует опасность возникновения происшествий, способных угрожать жизни и здоровью работника. Возможные инциденты и способы их ликвидации описаны в ПРИЛОЖЕНИИ Ж.

7.3 Планирование действий по предупреждению и ликвидации ЧС, а также мероприятий гражданской обороны для территорий и объектов

План ликвидации аварии на ООО «СТРОЙ ДОМ» выполнен на основании Федерального закона от 21 июля 1997 года №116-ФЗ «О промышленной безопасности опасных производственных объектов, планирование мероприятий по локализации и ликвидации последствий аварий на опасных производственных объектах I, II и III классов опасности осуществляется посредством разработки и утверждения планов мероприятий по локализации и ликвидации последствий аварий на таких опасных производственных объектах» [7].

7.4 Рассредоточение и эвакуация из зон ЧС

Первый заметивший аварию:

Предупреждает окриком всех работающих в непосредственной близости от места аварии, сообщает главному инженеру на строительной площадке.

Главный инженер: сообщает об аварии в спасательную службу и вызывает скорую медицинскую помощь.

Главный инженер, технологический персонал: Прекращают ремонтные работы; удаляют посторонних из опасной зоны и оказывают помощь пострадавшим; встречают аварийные службы; обеспечивают до прибытия комиссии по расследованию несчастного случая сохранность обстановки, если это не представляет опасности для жизни и здоровья людей.

7.5 Технология ведения поисково-спасательных и аварийно-спасательных работ в соответствии с размером и характером деятельности организации

Для проведения аварийно-спасательных и других неотложных работ на объекте привлекаются:

- объектовая комиссия по предупреждению и ликвидации чрезвычайных ситуаций и обеспечению пожарной безопасности в количестве 24 человек, оперативная группа в составе 4 человек;
- эвакуационная комиссия в количестве 16 человек;
- объектовые пожарные части ПЧ-15 в количестве 52 человек;
- аварийно-техническая команда в количестве 20 человек.

7.6 Использование средств индивидуальной защиты в случае угрозы или возникновения аварийной или чрезвычайной ситуации

Для защиты от механических воздействий, угрозы аварийной или чрезвычайной ситуации, монтажники должны обязательно использовать предоставляемые работодателем СИЗ:

- Костюм сигнальный 3 класса защиты;
- Перчатки с полимерным покрытием;
- Рукавицы с наладонниками из винилискожи
- Полусапоги кожаные на нескользящей подошве;
- Очки защитные;
- Жилет сигнальный;
- Пояс предохранительный.

«При нахождении на территории стройплощадки монтажники должны носить защитные каски. Кроме того, при работе на высоте монтажники должны использовать предохранительные пояса, а при разбивке бетонных конструкций отбойными молотками - защитные очки» [22].

«В процессе эксплуатации предохранительные пояса должны каждые 6 месяцев подвергаться испытанию на статическую нагрузку, равную 400 кг. Ежедневно перед применением пояс осматривается монтажником на предмет исправности» [22].

В случае угрозы обрушения здания, первый обнаруживший, что здание теряет свою устойчивость, незамедлительно подает сигнал о ЧС на

строительной площадке и покидает само здание, отбегает от возможной зоны поражения и дожидается аварийных служб.

8 Оценки эффективности мероприятий по обеспечению техносферной безопасности

8.1 Разработка плана мероприятий по улучшению условий, охраны труда и промышленной безопасности

Одной из главных задач подразделения по охране труда является «организация профилактической работы по предупреждению производственного травматизма, профессиональных заболеваний и заболеваний, обусловленных производственными факторами, а также работы по улучшению условий труда» [17]. Следовательно, предприятие ежегодно разрабатывает план мероприятий по обеспечению безопасных условий труда, представленный в таблице 2.

Таблица 2 – План мероприятий по обеспечению безопасных условий труда в организации

| Наименование и назначение мероприятия | Источник финансирования | Ответственный за выполнение мероприятия | Срок выполнения | Службы, привлекаемые для выполнения мероприятия |
|-------------------------------------------------------------------------------------------------------------------------------------------------------------------|-------------------------|--------------------------------------------|--------------------------------------------------|-------------------------------------------------|
| 1 | 2 | 3 | 4 | 5 |
| Обеспечение работников сертифицированными средствами индивидуальной защиты (спецодеждой, спецобувью, противогазами с фильтрующими коробками, респираторами и др.) | Бюджет организации | Начальник ОТК | В течение года | ООТ, ТБ |
| Санаторно-курортное лечение работников предприятия | Бюджет организации | Председатель профкома | В течение года | Подразделения ОТ |
| Снижение уровня риска «падение на скользкой поверхности» до допустимого: - применять наглядную агитацию (плакаты, информационные таблички и др.) | Бюджет организации | Начальники подразделений, начальники к ООТ | С 31.01.2019 входное время года 4 кв. 2019 | - |

Продолжение таблицы 2

| 1 | 2 | 3 | 4 | 5 |
|-----------------------------------------------------------------------|--------------------|-----------------|-----------|-----------------------|
| - провести переоценку уровня риска «падение на скользкой поверхности» | | | | |
| Вагончик строительной рабочей группы | | | | |
| Ремонт помещения (вагончик) для отдыха рабочего персонала | Бюджет организации | Главный инженер | 3 квартал | Ремонтно-строительная |

В 2019 году вагончик строительной рабочей группы планируется полная переоснащение внутреннего помещения и его утепления. Финансирование происходит за счет бюджета организации. Ремонт производится силами ремонтно-строительной службы.

8.2 Расчет размера скидок и надбавок к страховым тарифам на обязательное социальное страхование от несчастных случаев на производстве и профессиональных заболеваний

Исходные данные для расчета скидок и надбавок представлены в ПРИЛОЖЕНИИ И.

Произведем расчет согласно приказу «Об утверждении Методики расчета скидок и надбавок к страховым тарифам на обязательное социальное страхование от несчастных случаев на производстве и профессиональных заболеваний (с изменениями на 7 февраля 2017 года)» [18]:

1. Показатель $a_{СТР}$ – отношение суммы обеспечения по страхованию в связи со всеми произошедшими у страхователя страховыми случаями к начисленной сумме страховых взносов по обязательному социальному страхованию от несчастных случаев на производстве и профессиональных заболеваний.

$$a_{СТР} = \frac{O}{V}, \quad (1)$$

$$V = \sum \Phi ЗП \times t_{СТР}, \quad (2)$$

где $t_{СТР}$ – страховой тариф на обязательное социальное страхование от несчастных случаев на производстве и профессиональных заболеваний (0,7)

$$V = 310500000 \times 0,7 = 217350000$$

$$a_{СТР} = \frac{109000}{217350000} = 5,01$$

2. Показатель $b_{СТР}$ – количество страховых случаев у страхователя, на тысячу работающих.

$$b_{СТР} = \frac{K \times 1000}{N}, \quad (3)$$

$$b_{СТР} = \frac{7 \times 1000}{389} = 17,99$$

3. Показатель $c_{СТР}$ – количество дней временной нетрудоспособности у страхователя на один несчастный случай, признанный страховым, исключая случаи со смертельным исходом.

$$c_{СТР} = \frac{T}{S}, \quad (4)$$

$$c_{СТР} = \frac{78}{4} = 19,5$$

4. Коэффициент проведения специальной оценки условий труда у страхователя q_1 .

$$q_1 = \frac{q_{11} - q_{13}}{q_{12}}, \quad (5)$$

$$q_1 = \frac{72 - 21}{72} = 0,70$$

5. Коэффициент проведения обязательных предварительных и периодических медицинских осмотров у страхователя q_2 .

$$q_2 = \frac{q_{21}}{q_{22}}, \quad (6)$$

$$q_2 = \frac{89}{89} = 1$$

Согласно полученным данным значение фактических показателей меньше значений основных показателей по видам экономической деятельности ($a_{ВЭД}=6,5$, $b_{ВЭД}=18,05$, $c_{ВЭД}=43,5$), поэтому рассчитаем скидку к страховым тарифам:

$$C\% = \left\{ 1 - \frac{\frac{a_{СТР}}{a_{ВЭД}} + \frac{b_{СТР}}{b_{ВЭД}} + \frac{c_{СТР}}{c_{ВЭД}}}{3} \right\} \times q_1 \times q_2 \times 100 \quad (7)$$

$$C\% = \left\{ 1 - \frac{\frac{5,01}{6,5} + \frac{17,99}{18,05} + \frac{19,5}{43,5}}{3} \right\} \times 0,7 \times 1 \times 100 = 18\%$$

Полученное значение скидки больше 0, но меньше 40 %, поэтому скидка к страховому тарифу в этом году присваивается в размере 18 %.

$$t_{СТР}^{2019} = t_{СТР}^{2018} - t_{СТР}^{2018} \times C \quad (8)$$

$$t_{СТР}^{2019} = 0,7 - 0,7 \times 0,18 = 0,57\%$$

Рассчитаем размер страховых взносов (V^{2019}) по новому тарифу в 2019 году:

$$V^{2019} = \PhiЗП^{2018} \times t_{СТР}^{2019} \quad (9)$$

$$V^{2019} = 106 \times 0,57 = 60,42 \text{ млн. руб.}$$

Рассчитаем размер экономии страховых взносов в 2019 году:

$$\mathcal{E} = V^{2019} - V^{2018} \quad (10)$$

$$\mathcal{E} = 60,42 - 72,45 = -12,03 \text{ млн. руб.}$$

Экономия по страховым взносам составила 31,36 млн. руб.

8.3 Оценка снижения уровня травматизма, профессиональной заболеваемости по результатам выполнения плана мероприятий по улучшению условий труда, охраны труда и промышленной безопасности

Исходные данные для снижения оценки уровня травматизма, профессиональной заболеваемости, по результатам которых будет выполнен план мероприятий по улучшению условий труда представлены в ПРИЛОЖЕНИИ К.

1. Коэффициент частоты травматизма (K_q):

$$K_q = \frac{Ч_{НС} \times 1000}{ССЧ}, \quad (7)$$

Коэффициент частоты травматизма до проведения мероприятий по ОТ:

$$K_{q_1} = \frac{3 \times 1000}{52} = 57,69$$

Коэффициент частоты травматизма после проведения мероприятий по ОТ:

$$K_{q_2} = \frac{1 \times 1000}{52} = 19,23$$

Изменение коэффициента частоты травматизма (ΔK_q):

$$\Delta K_T = 100 - \frac{K_{q_2}}{K_{q_1}} \times 100 = 100 - \frac{19,23}{57,69} \times 100 = 66,6$$

2. Коэффициент тяжести травматизма (K_T):

$$K_T = \frac{Д_{НС}}{Ч_{НС}}, \quad (8)$$

Коэффициент тяжести травматизма до проведения мероприятий по ОТ

$$K_{T_1} = \frac{15}{3} = 5$$

Коэффициент тяжести травматизма после проведения мероприятий по ОТ:

$$K_{T_2} = \frac{7}{1} = 7$$

Изменение коэффициента частоты травматизма (ΔK_T):

$$\Delta K_T = 100 - \frac{K_{T_2}}{K_{T_1}} \times 100 = 100 - \frac{5}{7} \times 100 = 28,57 \quad (9)$$

3. Уменьшение численности занятых ($\Delta Ч$), работающих в условиях, которые не отвечают нормативно-гигиеническим требованиям:

$$\Delta Ч = \frac{Ч_1 - Ч_2}{ССЧ} \times 100\%, \quad (10)$$

$$\Delta Ч = \frac{4 - 1}{52} \times 100\% = 5,76$$

4. Потери рабочего времени в связи с временной утратой нетрудоспособности на 10 рабочих в год ($ВУТ$):

$$ВУТ = \frac{10 \times Д_{НС}}{ССЧ} \quad (11)$$

Потери рабочего времени в связи с утратой нетрудоспособности на 10 рабочих в год до проведения мероприятий по ОТ:

$$ВУТ_1 = \frac{10 \times 15}{52} = 2,88$$

Потери рабочего времени в связи с утратой нетрудоспособности на 10 рабочих в год после проведения мероприятий по ОТ:

$$ВУТ_2 = \frac{10 \times 6}{52} = 1,15$$

5. Фактический годовой объем рабочего времени одного рабочего:

$$\Phi_{ФАКТ} = \Phi_{ПЛАН} - ВУТ \quad (12)$$

Фактический годовой объем рабочего времени одного рабочего до проведения мероприятий по ОТ:

$$\Phi_{ФАКТ_1} = 176 - 2,88 = 173,12$$

Фактический годовой объем рабочего времени одного рабочего после проведения мероприятий по ОТ:

$$\Phi_{ФАКТ_2} = 176 - 1,15 = 174,85$$

6. Относительное высвобождение числа рабочих за счет снижения количества дней неявки на работу:

$$\mathcal{E}_q = \frac{BUT_1 - BUT_2}{\Phi_{ФАКТ_1}} \times Ч_{НС_1} \quad (13)$$

$$\mathcal{E}_q = \frac{2,88 - 1,15}{173,12} \times 2 = 0,009$$

8.4 Оценка снижения размера выплат льгот, компенсаций работникам организации за вредные и опасные условия труда

Исходные данные для расчета снижения материальных затрат на компенсацию работникам, пострадавшим от несчастного случая, представлены в ПРИЛОЖЕНИИ Л.

1. Средняя заработная плата за один рабочий день:

$$ЗПЛ_{ДН} = T_{ЧАС} \times T \times S \times (100\% + k_{ДОП}) \quad (14)$$

$$ЗПЛ_{ДН1} = 110 \times 8 \times 2 \times (100\% + 4) = 1830,4 \text{ руб.}$$

$$ЗПЛ_{ДН2} = 110 \times 8 \times 2 \times (100\%) = 1760 \text{ руб.}$$

2. Материальные затраты по страховому случаю:

$$M_3 = BUT \times ЗПЛ_{ДН} \times \mu \quad (15)$$

$$M_{31} = 2,88 \times 1830,4 \times 1,25 = 6589,44 \text{ руб.}$$

$$M_{32} = 1,15 \times 1830,4 \times 1,25 = 2631,2 \text{ руб.}$$

8.5 Оценка производительности труда в связи с улучшением условий и охраны труда в организации

Для оценки условий труда на предприятии подсчитаем экономический эффект от предложенной рекомендации.

$$\mathcal{E}_Г = \mathcal{E}_{МЗ} + \mathcal{E}_{УСЛ.ТР.} + \mathcal{E}_{СТРАХ} \quad (16)$$

По формуле (15) подсчитаны материальные затраты по страховому случаю. Следовательно, можно найти $\mathcal{E}_{МЗ}$:

$$\mathcal{E}_{МЗ} = M_{з_1} - M_{з_2} = 6589,44 - 2631,2 = 3958,24 \text{руб} \quad (17)$$

$$\mathcal{E}_{УСЛ.ТР.} = Ч_1 \times ЗПЛ_{ГОД} - Ч_2 \times ЗПЛ_{ГОД} \quad (18)$$

$$ЗПЛ_{ГОД1} = 1830,4 \times 176 = 322150,4 \text{ руб.}$$

$$ЗПЛ_{ГОД2} = 1760 \times 176 = 309760 \text{ руб.}$$

$$\mathcal{E}_{УСЛ.ТР.} = 4 \times 322150,4 - 1 \times 309760 = 978841,6 \text{руб.}$$

$$\mathcal{E}_{СТРАХ.} = \mathcal{E}_{УСЛ.ТР.} \times t_{СТРАХ} = 978841,6 \times 0,7 = 685189,12 \quad (19)$$

$$\mathcal{E}_Г = 3958,24 + 978841,6 + 685189,12 = 1667988,96 \text{руб.}$$

Рассчитаем срок окупаемости затрат:

$$T_{ок} = \frac{З_{ЕД}}{\mathcal{E}_Г} = \frac{118000}{1667988,96} = 0,07 \text{ года}$$

После проведения оценки показателей экономической эффективности можно сделать вывод о том, что за счет внедрения подъемника снизилось число несчастных случаев. Также рассчитан годовой экономический эффект от внедрения в организацию ООО «СТРОЙ ДОМ» подъемника, который составляет 1,6 млн. руб.

ЗАКЛЮЧЕНИЕ

В результате исследований, вышеуказанных целей по обеспечению промышленной безопасности на ООО «СТРОЙ ДОМ» были выполнены.

В ходе исследования технологического процесса в организации ООО «СТРОЙ ДОМ» были получены теоретические знания и практические сведения, также были реализованы навыки ведения самостоятельной работы.

В дипломе собраны сведения, характеризующие предприятие, также был проведен анализ внешнего окружения, анализ деятельности предприятия и внутренней среды предприятия, анализ травматизма, экономическая обоснованность внедряемого изменения.

Таким образом, сделаны выводы по показателям ликвидности, финансовой устойчивости, деловой активности и другим показателям. С учётом данных, полученных в результате этого анализа, разработаны и предложены мероприятия по улучшению условий труда.

СПИСОК ИСПОЛЬЗУЕМЫХ ИСТОЧНИКОВ

1. Система стандартов по безопасности труда. Опасные и вредные производственные факторы. Классификация. :ГОСТ 12.0.003-2015 - М.: Стандартинформ, 2016 -10 с.

2. Development of safe work procedures guidelines [Электронный ресурс]. – URL: <https://staff.uow.edu.au/content/groups/public/@web/@ohs/documents/doc/uow016981.pdf> (дата обращения 01.06.2019).

3. Safety of machinery and work equipment [Электронный ресурс]. – URL: https://oshwiki.eu/wiki/Safety_of_machinery_and_work_equipment (дата обращения 01.06.2019).

4. Maintenance of work equipment [Электронный ресурс]. – URL: <http://www.hse.gov.uk/work-equipment-machinery/maintenance.htm> (дата обращения 01.06.2019).

5. Providing and using work equipment safely [Электронный ресурс]. – URL: <http://www.hse.gov.uk/pubns/indg291.pdf> (дата обращения 01.06.2019).

6. Об отходах производства и потребления [Электронный ресурс]: Федеральный Закон от 24.06.1998 (последняя редакция) № 89. - URL: http://www.consultant.ru/document/cons_doc_LAW_19109/7243eae6242e49089f4e8192566463c014f87bd8/#dst86 (дата обращения: 28.09.2018).

7. О промышленной безопасности опасных производственных объектов, планирование мероприятий по локализации и ликвидации последствий аварий на опасных производственных объектах I, II и III классов опасности осуществляется посредством разработки и утверждения планов мероприятий по локализации и ликвидации последствий аварий на таких опасных производственных объектах [Электронный ресурс]: Федеральный закон от 21 июля 1997 года № 116. - URL: http://www.mchs.gov.ru/law/Federalnie_zakoni/item/5378600/ (дата обращения: 22.07.2018).

8. О специальной оценке условий труда [Электронный ресурс]: Федеральный закон от 28.12.2013 (последняя редакция) № 426. - URL:http://www.consultant.ru/document/cons_doc_LAW_156555/72e7057be3d3ca9c960d1b707ea0895386e8eece/(дата обращения: 28.09.2018).

9. Об охране окружающей среды [Электронный ресурс]: Федеральный закон от 10.01.2002 (ред. от 31.12.2017) № 7. - URL: http://www.consultant.ru/document/cons_doc_LAW_34823/f98b32f1f66aaef9b2b0c40af149b5aa72f32ff4/ (дата обращения: 28.09.2018).

10. Guide to machinery and equipment safety [Электронный ресурс]. – URL: https://www.worksafe.qld.gov.au/__data/assets/pdf_file/0010/82783/guidetomachinery-equipmentsafety.pdf (дата обращения 01.06.2019).

11. Об утверждении Типового перечня ежегодно реализуемых работодателем мероприятий по улучшению условий и охраны труда и снижению уровней профессиональных рисков [Электронный ресурс]: Приказ Министерства здравоохранения и социального развития РФ от 1 марта 2012 г. (ред. от 16 июня 2014 года) № 181н. - URL: <http://docs.cntd.ru/document/902334167>(дата обращения: 09.01.2019).

12. Система стандартов безопасности труда (ССБТ). Организация обучения безопасности труда. Общие положения. [Электронный ресурс]: ГОСТ 12.0.004-2015. - URL: <http://docs.cntd.ru/document/1200136072> (дата обращения: 09.01.2019).

13. Об утверждении Порядка обучения по охране труда и проверки знаний требований охраны труда работников организаций. [Электронный ресурс]: Постановление Минтруда РФ от 13.01.2003 № 1/29. – URL:<http://docs.cntd.ru/document/901850788>(дата обращения: 09.01.2019).

14. Системы экологического менеджмента. Требования и руководство по применению [Электронный ресурс]: ГОСТ Р ИСО 14001-2016. Национальный стандарт Российской Федерации (введен в действие приказом Федерального агентства по техническому регулированию и метрологии

от 29.04.2016 № 285-ст). - URL: <http://docs.cntd.ru/document/1200134681> (дата обращения: 09.01.2019).

15. Об утверждении Типовых норм бесплатной выдачи специальной одежды, специальной обуви и других средств индивидуальной защиты работникам организаций нефтеперерабатывающей и нефтехимической промышленности, занятым на работах с вредными и (или) опасными условиями труда, а также на работах, выполняемых в особых температурных условиях или связанных с загрязнением [Электронный ресурс]: Приказ Министерства труда и социальной защиты РФ от 22 декабря 2015г. №1110н. - URL: <http://docs.cntd.ru/document/420328951> (дата обращения: 09.01.2019).

16. Система стандартов безопасности труда (ССБТ). Опасные и вредные производственные факторы. Классификация. [Электронный ресурс]: ГОСТ 12.0.003-2015. - URL: <http://docs.cntd.ru/document/1200136071> (дата обращения: 08.01.2019).

17. Об утверждении рекомендаций по организации работы службы охраны труда в организации [Электронный ресурс]: Постановлению Министерства труда и социального развития Российской Федерации от 8 февраля 2000 г. N 14. - URL: <http://www.consultant.ru/cons/cgi/online.cgi?req=doc&base=LAW&n=159085&fld=134&dst=1000000001,0&rnd=0.8526940195061024#042827807340938007> (дата обращения: 07.06.2019).

18. Об утверждении Методики расчета скидок и надбавок к страховым тарифам на обязательное социальное страхование от несчастных случаев на производстве и профессиональных заболеваний (с изменениями на 7 февраля 2017 года) [Электронный ресурс]: Приказ Минтруда России от 01.08.2012 N 39н (ред. от 07.02.2017). - URL: <http://www.consultant.ru/cons/cgi/online.cgi?req=doc&ts=58372641309039253896806252&cacheid=1DB01E7074CA72F290065A42B8B72EF3&mode=splus&base=LAW&n=213359&rnd=96583C4B2878B58E6DE650AC9E77E30C#6n5cqbmjghc> (дата обращения: 07.06.2019).

19. Пат RU Российская Федерация 2684808. Подъемник. Автор Дмитриев Я. В. Патентообладатель ООО «Завод подъемников»[Электронный ресурс]. - URL:http://www1.fips.ru/registers-doc-view/fips_servlet?DB=RUPAT&DocNumber=2684808&TypeFile=html (дата обращения: 07.06.2019).

20.Пат RU Российская Федерация 2174578. Монтажный карабин и страховочная привязь. Заявитель и патентообладатель Зайончковский В. В., Орлов В. Я., Стребков В. Г.[Электронный ресурс]. - URL: http://www1.fips.ru/registers-doc-view/fips_servlet?DB=RUPAT&DocNumber=2174578&TypeFile=html (дата обращения: 07.06.2019).

21.Безопасность и экологичность проекта. [Электронный ресурс]. – URL: <https://studfiles.net/preview/5656767/page:3/>

22. Инструкция по охране труда для монтажников стальных и железобетонных конструкций. [Электронный ресурс]. – URL: http://product.ru/forms-of-documents/instructions-on-labour-protection/4/?SECTION_ID=4

ПРИЛОЖЕНИЯ

ПРИЛОЖЕНИЕ А

Описание технологической схемы, процесса.

| Виды работ. | Основное наименование оборудования. | Используемые материалы. | Выполняемые работы |
|-------------------------------------------------|---------------------------------------------------------------------------|------------------------------|--------------------------------------------------------------------------------------------------------------------------------------------------------------------------|
| Монтаж железобетонных конструкций | | | |
| Выравнивание цементами площади установки панели | Ручной инструмент каменщика, измерительные инструменты | Железобетонный блок и панель | - производится выравнивание цементами площади установки панели |
| Выверяют положение панели | Ручной инструмент каменщика, измерительные инструменты | Железобетонный блок и панель | -выверяют по высоте и в плане цокольные и внутренние конструкции подземной части здания |
| Установка панели в необходимое положение | Ручной инструмент каменщика, измерительные инструменты | Железобетонный блок и панель | -производится разметка положения устанавливаемой конструкции в соответствии с монтажными чертежами стен -установка железобетонной конструкции в необходимое положение |
| Закрепление панели | Ручной инструмент каменщика, сварочный аппарат, измерительные инструменты | Железобетонный блок и панель | -производится сварка соседних конструкций -сварочные швы заполняются цементным раствором. |

ПРИЛОЖЕНИЕ Б

Идентификация опасных и вредных производственных факторов

| Монтаж железобетонных конструкций | | | |
|-------------------------------------------------|-----------------------------------------------------------------|----------------------------------------------|--------------------------------------------------------------------------------------------------------------------------------------------------------------------------------------------------------------------------------------------------------------------------------------------------------------------------------------------------------------------------------------------------|
| Наименование операции, вида работ. | Наименование оборудования (оборудование, оснастка, инструмент). | Обрабатываемый материал, деталь, конструкция | Наименование опасного и вредного производственного фактора и наименование группы, к которой относится фактор (физические, химические, биологические, психо-физиологические) |
| Выравнивание цементами площади установки панели | Ручной инструмент каменщика, измерительные инструменты | Железобетонный блок и панель | «неподвижные режущие, колющие, обдирающие, разрывающие (например, острые кромки, заусенцы и шероховатость на поверхностях заготовок, инструментов и оборудования) части твердых объектов, воздействующие на работающего при соприкосновении с ним, а также жала насекомых, зубы, когти, шипы и иные части тела живых организмов, используемые ими для защиты или нападения, включая укусы» [16]. |
| Выверяют положение панели | Ручной инструмент каменщика, измерительные инструменты | Железобетонный блок и панель | «нервно-психические перегрузки, связанные с напряженностью трудового процесса» [16]. «монотонность труда, вызывающая монотонию» [16]. «активное наблюдение за ходом производственного процесса» [16]. «действие сила тяжести в тех случаях, когда оно может вызвать падение твердых, сыпучих, жидких объектов на работающего» [16]. |

Продолжение ПРИЛОЖЕНИЯ Б

| | | | |
|-------------------------------------------------|----------------------------------------------------------------------------------|-------------------------------------|--------------------------------------------------------------------------------------------------------------------------------------------------------------------------------------------------------------------------------------------------------------------------------------------------------------------------------------------------------------------------------------------------------------------------------------------------------------------------------------------------------------------------------------------------------------------------------------------------------------------------------------------------------------------|
| <p>Установка панели в необходимое положение</p> | <p>Ручной инструмент каменщика, измерительные инструменты</p> | <p>Железобетонный блок и панель</p> | <p>«нервно-психические перегрузки, связанные с напряженностью трудового процесса» [16]. «монотонность труда, вызывающая монотонию»[16]. «активное наблюдение за ходом производственного процесса» [16]. «действие сила тяжести в тех случаях, когда оно может вызвать падение твердых, сыпучих, жидких объектов на работающего»[16].</p> |
| <p>Закрепление панели</p> | <p>Ручной инструмент каменщика, сварочный аппарат, измерительные инструменты</p> | <p>Железобетонный блок и панель</p> | <p>«нервно-психические перегрузки, связанные с напряженностью трудового процесса» [16]. «монотонность труда, вызывающая монотонию» [16]. «действие сила тяжести в тех случаях, когда оно может вызвать падение твердых, сыпучих, жидких объектов на работающего»[16]. «опасные и вредные производственные факторы, связанные со световой средой (некогерентными неионизирующими излучениями оптического диапазона электромагнитных полей) и характеризующиеся чрезмерными (аномальными относительно природных значений и спектра) характеристиками световой среды, затрудняющими безопасное ведение трудовой и производственной деятельности»[16].</p> |

ПРИЛОЖЕНИЕ В

Средства индивидуальной защиты

| Наименование профессии | Наименование нормативного документа | Средства индивидуальной защиты, выдаваемые работнику | Оценка выполнения требований к средствам защиты (выполняется / не выполняется) |
|-----------------------------------------------------------------------|-----------------------------------------------------------------------------------------------------------------------------------------------------------------------------------------------------------------------------------------------------------------------------------------------------------------------------------------------------------------------------------------------------------------------------------------------------------------------------------|-----------------------------------------------------------|--------------------------------------------------------------------------------|
| Монтажник по монтажу стальных и железобетонных конструкций | Приказ Минздравсоцразвития РФ от 16.07.2007 N 477 "Об утверждении Типовых норм бесплатной выдачи сертифицированных специальной одежды, специальной обуви и других средств индивидуальной защиты работникам, занятым на строительных, строительно-монтажных и ремонтно-строительных работах с вредными и (или) опасными условиями труда, а также выполняемых в особых температурных условиях или связанных с загрязнением" (Зарегистрировано в Минюсте РФ 16.10.2007 N 10332) п.52 | В теплое время года выдается: | |
| | | Костюм сигнальный 3 класса защиты | Выполняется |
| | | Полусапоги кожаные на нескользящей подошве | Выполняется |
| | | Перчатки с полимерным покрытием | Выполняется |
| | | Жилет сигнальный | Выполняется |
| | | Очки защитные | Выполняется |
| | | Пояс предохранительный | Выполняется |
| | | В холодное время года выдается дополнительно: | |
| | | Костюм сигнальный на утепляющей прокладке 3 класса защиты | Выполняется |
| | | Валенки с резиновым низом | Выполняется |
| Перчатки с защитным покрытием, морозостойкие, с шерстяными вкладышами | Выполняется | | |

ПРИЛОЖЕНИЕ Г

Мероприятия по улучшению условий труда

| Монтаж железобетонных конструкций | | | | |
|------------------------------------------------|-----------------------------------------------------------------|----------------------------------------------|--------------------------------------------------------------------------------------------------------------------------------------------------------------------------------------------------------------------------------------------------------------------------------------------------------------------------------------------------------------------------------------------------|-------------------------------------------------------------------------------------------------------------------------------------------------------------------------------------------------------------------------------------------------------------------------------------------------------------------------------------------------------------------------------------------------------------|
| Наименование операции, вида работ. | Наименование оборудования (оборудование, оснастка, инструмент). | Обрабатываемый материал, деталь, конструкция | Наименование опасного и вредного производственного фактора и наименование группы, к которой относится фактор (физические, химические, биологические, психофизиологические) | Мероприятия по снижению воздействия фактора и улучшению условий труда |
| Выравнивание цементом площади установки панели | Ручной инструмент каменщика, измерительные инструменты | Железобетонный блок и панель | «неподвижные режущие, колющие, обдирающие, разрывающие (например, острые кромки, заусенцы и шероховатость на поверхностях заготовок, инструментов и оборудования) части твердых объектов, воздействующие на работающего при соприкосновении с ним, а также жала насекомых, зубы, когти, шипы и иные части тела живых организмов, используемые ими для защиты или нападения, включая укусы» [16]. | «Проведение специальной оценки условий труда, оценки уровней профессиональных рисков» [11]. «Реализация мероприятий по улучшению условий труда, в том числе разработанных по результатам проведения специальной оценки условий труда, и оценки уровней профессиональных рисков» [11]. «Механизация работ при складировании и транспортировании сырья, оптовой продукции и отходов производства» [11]. |

Продолжение ПРИЛОЖЕНИЯ Г

| | | | | |
|-------------------------------------------------|---------------------------------------------------------------|-------------------------------------|-------------------------------------------------------------------------------------------------------------------------------------------------------------------------------------------------------------------------------------------------------------------------------------------------------------------------------------------------------|-------------------------------------------------------------------------------------------------------------------------------------------------------------------------------------------------------------------------------------|
| <p>Выверяют положение панели</p> | <p>Ручной инструмент каменщика, измерительные инструменты</p> | <p>Железобетонный блок и панель</p> | <p>«нервно-психические перегрузки, связанные с напряженностью трудового процесса» [16]. «монотонность труда, вызывающая монотонию» [16]. «активное наблюдение за ходом производственного процесса» [16]. «действие сила тяжести в тех случаях, когда оно может вызвать падение твердых, сыпучих, жидких объектов на работающего»[16].</p> | <p>«Модернизация оборудования (его реконструкция, замена), а также технологических процессов на рабочих местах с целью снижения до допустимых уровней содержания вредных веществ в воздухе рабочей зоны, механических колебаний</p> |
| <p>Установка панели в необходимое положение</p> | <p>Ручной инструмент каменщика, измерительные инструменты</p> | <p>Железобетонный блок и панель</p> | <p>«нервно-психические перегрузки, связанные с напряженностью трудового процесса» [16]. «монотонность труда, вызывающая монотонию» [16]. «активное наблюдение за ходом производственного процесса» [16]. «действие сила тяжести в тех случаях, когда оно может вызвать падение твердых, сыпучих, жидких объектов на работающего»[16].</p> | <p>(шум, вибрация, ультразвук, инфразвук) и излучений (ионизирующего, электромагнитного, лазерного, ультрафиолетового)»[11]. «Организация обучения работников оказанию первой помощи пострадавшим на производстве»[11].</p> |

Продолжение ПРИЛОЖЕНИЯ Г

| | | | | |
|---------------------------|----------------------------------------------------------------------------------|-------------------------------------|--------------------------------------------------------------------------------------------------------------------------------------------------------------------------------------------------------------------------------------------------------------------------------------------------------------------------------------------------------------------------------------------------------------------------------------------------------------------------------------------------------------------------------------------------------------------------------------------------------------------------------------------------------------------|---------------------------------------------------------------------------------------------------------------------------------------------------------------------------------------------------------------------------------------------------------------------------------------------------------------------------------------------------------------------------------------------------------------------------------------------------------------------------------------|
| <p>Закрепление панели</p> | <p>Ручной инструмент каменщика, сварочный аппарат, измерительные инструменты</p> | <p>Железобетонный блок и панель</p> | <p>«нервно-психические перегрузки, связанные с напряженностью трудового процесса» [16]. «монотонность труда, вызывающая монотонию» [16]. «действие сила тяжести в тех случаях, когда оно может вызвать падение твердых, сыпучих, жидких объектов на работающего»[16]. «опасные и вредные производственные факторы, связанные со световой средой (некогерентными неионизирующими излучениями оптического диапазона электромагнитных полей) и характеризующиеся чрезмерными (аномальными относительно природных значений и спектра) характеристиками световой среды, затрудняющими безопасное ведение трудовой и производственной деятельности»[16].</p> | <p>«Перепланировка размещения производственного оборудования, организация рабочих мест с целью обеспечения безопасности работников»[11]. «Устройство новых и (или) реконструкция имеющихся мест организованного отдыха, помещений и комнат релаксации, психологической разгрузки, мест обогрева работников, а также укрытий от солнечных лучей и атмосферных осадков при работах на открытом воздухе; расширение, реконструкция и оснащение санитарно-бытовых помещений»[11].</p> |
|---------------------------|----------------------------------------------------------------------------------|-------------------------------------|--------------------------------------------------------------------------------------------------------------------------------------------------------------------------------------------------------------------------------------------------------------------------------------------------------------------------------------------------------------------------------------------------------------------------------------------------------------------------------------------------------------------------------------------------------------------------------------------------------------------------------------------------------------------|---------------------------------------------------------------------------------------------------------------------------------------------------------------------------------------------------------------------------------------------------------------------------------------------------------------------------------------------------------------------------------------------------------------------------------------------------------------------------------------|

ПРИЛОЖЕНИЕ Д

Документированная процедура по проведению инструктажей на предприятии ООО «СТРОЙ ДОМ»

| Действие | Основание | Сроки | Ответственный за процесс | Исполнитель | Документ на входе | Документ на выходе |
|-----------------------------------|--------------------------------------------------------------------------------------------------------------------------------------------------------------------------------------|------------------------------------------------|--------------------------|--------------------------------------------------------------------------------------------------------------------------------------------|----------------------------------------------------------------------------|--------------------------------------------------------------------------------------------------------------------------------|
| 1 | 2 | 3 | 4 | 5 | 6 | 7 |
| Проведение вводного инструктажа | - сотрудники, принимаемые на работу; - командированные работники; - подрядные работники; - учащиеся образовательных учреждений, проходящие производственную практику. | При приёме на работу | Работодатель | «специалист по охране труда или работник, на которого приказом работодателя (или уполномоченного им лица) возложены эти обязанности» [13]. | Программа вводного инструктажа, правила внутреннего и трудового распорядка | Запись о прохождении инструктажа в журнале регистрации; запись в личной карточке инструктажа работника (для рабочих профессий) |
| Проведение первичного инструктажа | - работники принимаемые на постоянную, временную или краткосрочную работу; - персонал подрядчика; - учащиеся образовательных учреждений, проходящие производственную практику. | Перед началом выполнения трудовых обязанностей | Работодатель | «непосредственный руководитель (производитель) работ (мастер, прораб, преподаватель и так далее)»[13]. | Программа первичного инструктажа, инструкции по ОТ по профессии | Запись о прохождении инструктажа в журнале регистрации |

Продолжение приложения Д

| 1 | 2 | 3 | 4 | 5 | 6 | 7 |
|---------------------------------|--------------------------------------------------------------------------------------------------------------------------------------------------------------------------------------------------------------------------------------------------------------------------------|---------------------------------------------------|--------------|--------------------------------------------------------------------------------------------------------|--------------------------------|--------------------------------------------------------|
| Проведение целевого инструктажа | «Целевой инструктаж проводится при выполнении разовых работ, при ликвидации последствий аварий, стихийных бедствий и работ, на которые оформляется наряд-допуск, разрешение или другие специальные документы, а также при проведении в организации массовых мероприятий» [13]. | Наличие основания проведения целевого инструктажа | Работодатель | «непосредственный руководитель (производитель) работ (мастер, прораб, преподаватель и так далее)»[13]. | Программа целевого инструктажа | Запись о прохождении инструктажа в журнале регистрации |

ПРИЛОЖЕНИЕ Е

Проведение внутреннего аудита в организации

| Процесс | Цель | Ответственный | Документ на входе | Документ на выходе |
|---------------------------------------|-------------------------------------------------------------------------------------------------------------------------------------------------------------------------------------------------------------------------------|----------------------------------|------------------------------------------------------------------------------------------------------------------------------------------------------------------------------------------------------------|--------------------------------|
| Планирование проведения аудита | Определение необходимости, назначение исполнителей, выбор объектов | Председатель правления | Изменение стратегии действий по утилизации отходов, изменение количества отходов на строительной площадке, изменение в проведении исследований и разработок в целях экологического мониторинга предприятия | Приказ о проведении и аудита |
| Проведение аудита | Рассмотрение новой стратегии действий по утилизации отходов, декларирование новых отходов строительной площадки, утверждение нового плана проведения исследований и разработок в сфере экологического мониторинга предприятия | Назначенный исполнитель процесса | Приказ о проведении аудита | Отчет о проведении и аудита |
| Итоги проведенного внутреннего аудита | Рассмотрение новой стратегии действий по утилизации отходов, декларирование новых отходов, утверждение нового плана проведения исследований и разработок в сфере экологического мониторинга предприятия | Председатель правления | Отчет о проведении аудита | План-отчет проведенного аудита |

ПРИЛОЖЕНИЕ Ж

Возможные инциденты в работе и способы их ликвидации

| Инциденты | Возможные причины возникновения инцидентов | Действия персонала и способы устранения инцидентов |
|----------------------------------------------|------------------------------------------------------------------------------------------------------------------------------------------------------------------------------------------------------------------------------------------------------------------------------------------------------------------------------------------------------------------------------------|--------------------------------------------------------------------------------------------------------------------------------------------------------------------------------------------------------------------------------------------------------------------------------------------------------------------------------------------------------------------------------------------------------------------------------------------------------------------------------------------------------------------------------------------------------------------------------------------------------------------------------------------------------------------------------------------------------------------------------------------------------------------------------------------------------------------------------------------------------------------------------------------------------------------------------------------------------------------------------------------------------------------------------------------------------------------------------------------------------------------|
| 1 | 2 | 3 |
| <p>Падение груза с грузоподъемного крана</p> | <ol style="list-style-type: none"> 1. Допуск к работе необученных лиц; 2. Неисправности крана, в том числе приборов безопасности и тормозов; 3. Неисправного состояния съемных грузозахватных приспособлений и их несоответствия проекту производства работ; 4. Несогласованности действий монтажников, стропальщиков и машиниста крана; | <ul style="list-style-type: none"> - Пройти проверку знаний безопасных методов работ и инструктаж по охране труда на рабочем месте с учетом специфики выполняемых работ. - Привести в порядок рабочую специальную одежду и обувь: застегнуть обшлага рукавов, заправить одежду и застегнуть ее так чтобы не было свисающих концов, надеть головной убор, защитную каску. - Получить задание на выполнение работы у бригадира или руководителя работ. - Проверить рабочее место и подходы к нему на соответствие требованиям безопасности; убрать все, что может помешать выполнению работ или создать дополнительную опасность. Освободить проходы и не загромождать их. - Перед началом монтажных работ, персонал должен проверить техническую пригодность оборудования, о замеченных неисправностях доложить начальнику смены и приступить к ликвидации неисправности в зависимости от её тяжести. Если неисправность, невозможно ликвидировать перед началом работы, так же докладывается начальнику смены и вызывается ремонтная группа спец. оборудования. |
| <p>Падение работника с высоты</p> | <ol style="list-style-type: none"> 1. Нахождения на рабочем месте в состоянии алкогольного или наркотического опьянения; 2. Допуск к работе необученных лиц; 3. Неприменения средств индивидуальной защиты; | <ul style="list-style-type: none"> - Пройти проверку знаний безопасных методов работ и инструктаж по охране труда на рабочем месте с учетом специфики выполняемых работ. - Привести в порядок рабочую специальную одежду и обувь: застегнуть обшлага рукавов, заправить одежду и застегнуть ее так чтобы не было свисающих концов, надеть головной убор, защитную каску. - Получить задание на выполнение работы у бригадира или руководителя работ. - Проверить рабочее место и подходы к нему на соответствие требованиям безопасности; убрать все, что может помешать выполнению работ или создать дополнительную опасность. Освободить проходы и не загромождать их. - Перед началом монтажных работ, персонал должен проверить техническую пригодность оборудования, о замеченных неисправностях доложить начальнику смены и приступить к ликвидации неисправности в зависимости от её тяжести. Если неисправность, невозможно ликвидировать перед началом работы, так же докладывается начальнику смены и вызывается ремонтная группа спец. оборудования. |

ПРИЛОЖЕНИЕ И

Данные для расчета размера скидки (надбавки) к страховому тарифу по
обязательному социальному страхованию от несчастных случаев на
производстве и профессиональных заболеваний

| Показатель | Условное обозначение | Ед. изм. | Данные по годам | | |
|-------------------------------------------------------------------------------------------------------------------------------------------------------------------------------------------------------|----------------------|-----------|-----------------|-------|------|
| | | | 2016 | 2017 | 2018 |
| 1 | 2 | 3 | 4 | 5 | 6 |
| Среднесписочная численность работающих | N | чел. | 125 | 132 | 132 |
| Количество страховых случаев | K | ед. | 3 | 2 | 2 |
| Количество страховых случаев (год), исключая со смертельным исходом | S | ед. | 2 | 1 | 1 |
| Число дней временной нетрудоспособности в связи со страховым случаем | T | дн. | 36 | 21 | 21 |
| Сумма обеспечения по страхованию | O | тыс. руб. | 89 | 10 | 10 |
| Фонд заработной платы (год) | ФЗП | млн. руб. | 101 | 103,5 | 106 |
| «Количество рабочих мест, в отношении которых проведена специальная оценка условий труда на 1 января текущего календарного года» [18]. | q_{11} | шт. | 90 | 72 | 72 |
| Количество рабочих мест, подлежащих аттестации по условиям труда | q_{12} | шт. | 90 | 72 | 72 |
| «Количество рабочих мест, условия труда на которых отнесены к вредным или опасным условиям труда по результатам проведения специальной оценки условий труда» [18]. | q_{13} | шт. | 35 | 21 | 21 |
| «Число работников, прошедших обязательные предварительные и периодические медицинские осмотры в соответствии с действующими нормативно-правовыми актами на 1 января текущего календарного года» [18]. | q_{21} | чел. | 85 | 87 | 89 |
| «Число всех работников, подлежащих данным видам осмотра у страхователя» [18]. | q_{22} | чел. | 85 | 87 | 89 |

ПРИЛОЖЕНИЕ К

Исходные данные для расчета социальной эффективности по результатам
выполнения плана мероприятий по улучшению условий труда

| Наименование показателя | Условное обозначение | Ед. изм. | Данные для расчета | |
|------------------------------------------------------------------|----------------------|----------|---------------------------------|------------------------------------|
| | | | До проведения мероприятий по ОТ | После проведения мероприятий по ОТ |
| 1 | 2 | 3 | 4 | 5 |
| Количество сотрудников, чьи условия не соответствуют требованиям | $Ч_i$ | чел. | 4 | 1 |
| Количество пострадавших от несчастных случаев на производстве | $Ч_{нс}$ | чел. | 3 | 1 |
| Количество дней нетрудоспособности от несчастных случаев | $Д_{нс}$ | дн. | 15 | 7 |
| Среднесписочное количество основных работников | $ССЧ$ | чел. | 52 | 52 |
| Плановый фонд рабочего времени | $\Phi_{план}$ | дн. | 176 | 176 |

ПРИЛОЖЕНИЕ Л

Данные для расчета

| Показатель | Условное обозначение | Ед. изм. | Данные для расчета | |
|-------------------------------------------------------------------------------------------------------------------------------|----------------------|-----------|---------------------------------|------------------------------------|
| | | | До проведения мероприятий по ОТ | После проведения мероприятий по ОТ |
| Ставка рабочего | $T_{\text{час}}$ | руб./час | 110 | 110 |
| Продолжительность рабочей смены | T | час | 8 | 8 |
| Количество рабочих смен | S | шт. | 2 | 2 |
| Коэффициент материальных затрат в связи с несчастным случаем | μ | | 1,25 | 1,25 |
| Коэффициент доплат за вредные условия труда | $K_{\text{доп}}$ | % | 4 | 0 |
| Страховой тариф по обязательному социальному страхованию от несчастных случаев на производстве и профессиональных заболеваний | $t_{\text{СТРАХ}}$ | % | 0,7 | 0,7 |
| Единовременные затраты на проведение мероприятий по улучшению условия труда | $Z_{\text{ед}}$ | тыс. руб. | - | 118 |