

МИНИСТЕРСТВО НАУКИ И ВЫСШЕГО ОБРАЗОВАНИЯ РОССИЙСКОЙ ФЕДЕРАЦИИ  
федеральное государственное бюджетное образовательное учреждение

высшего образования

Тольяттинский государственный университет

Институт машиностроения

(наименование института полностью)

Кафедра Проектирование и эксплуатация автомобилей

(наименование кафедры)

23.05.01 Наземные транспортно-технологические средства

(код и наименование направления подготовки, специальности)

Автомобили и тракторы

(направленность (профиль)/специализация)

## ДИПЛОМНЫЙ ПРОЕКТ

на тему Переднеприводный легковой автомобиль 2-го класса.

Модернизация приводных валов

Студент

К.А. Еремеев

(И.О. Фамилия)

(личная подпись)

Руководитель

В.Н. Лата

(И.О. Фамилия)

(личная подпись)

Консультанты

А.Н. Москалюк

(И.О. Фамилия)

(личная подпись)

О.М. Сярдова

(И.О. Фамилия)

(личная подпись)

А.Г. Егоров

(И.О. Фамилия)

(личная подпись)

Допустить к защите

Заведующий кафедрой

к.т.н., доцент А.В. Бобровский

(ученая степень, звание, И.О. Фамилия)

(личная подпись)

20 г.

Тольятти 2019

## АННОТАЦИЯ

Автомобиль сегодня должен иметь высокую эффективность, длительный срок службы, безопасность вождения, удобство обслуживания и устойчивость на дороге.

Тема дипломного проекта: “Переднеприводный легковой автомобиль второго класса. Модернизация приводных валов”. Автомобиль должен отвечать современным требованиям, то есть иметь быстрое ускорение, плавное сцепление, бесшумную коробку передач, надежные системы торможения и рулевого управления, надежную систему зажигания.

Дипломный проект состоит из 88 страниц, включая введение, разделы конструкторской, технологической, экономической частей и раздела объекта безопасности. Он также имеет графическую часть 8 листов А1.

Первая часть посвящена проектированию разрабатываемого узла, его текущим тенденциям развития, а также классификации существующих типов конструкций.

Вторая часть проекта посвящена расчетам конструкции транспортного средства. Эта часть касается динамического расчета транспортного средства, расчета характеристик транспортного средства и расчета конструкции.

Третья часть дипломного проекта - безопасность и экологичность проекта.

Четвертая часть посвящена экономическим расчетам себестоимости разрабатываемого узла. Расчет точки безубыточности для данного проекта и расчет экономической эффективности.

Эта модернизация, описанная в дипломном проекте, может быть внедрена в массовое производство.

## **ABSTRACT**

The automobile of today must have high efficiency, long service life, driving safety, ease of maintenance and be stable on the road.

The topic of the diploma work is “Front-wheel drive passenger car of the second class. Drive shaft modernization”. The automobile must meet up-to-date demands, that is, it must have rapid acceleration, smooth-acting clutch, silent gearbox, dependable braking and steering systems, dependable ignition system.

The diploma work consists of 89 pages, including introduction, and chapters of design, technological, economic parts and the section of the security object. It also have a graphic part of 9 sheets A1.

The first part is concerned with the design of the developed unit, its current development trends, as well as the classification of existing types of constructions.

The second part of the work is dedicated to vehicle design calculations. This part is concerned the dynamic calculation of the vehicle, the calculation of the characteristics of the vehicle and the calculation of the design.

The third part of the diploma work - safety and environmental friendliness of the project.

The forth part is concerned with economical calculations for piece-price of the developed product. Calculation is concerned of breakeven point for this project and evidence calculation for economic efficiency.

This modernization, described in the diploma work, could be implemented into current mass production.

## СОДЕРЖАНИЕ

	Стр.
ВВЕДЕНИЕ.....	5
1. Состояние вопроса .....	6
1.1 Назначение и классификация приводов .....	6
1.2. Требования предъявляемые к конструкции приводов.....	6
1.3. Описание конструкции приводов с шарниром равных угловых скоростей.....	6
1.4. Выбор и обоснование вносимых изменений в конструкцию приводов.....	8
2. Конструкторская часть .....	10
2.1 Тягово-динамический расчет автомобиля.....	11
2.2 Расчет деталей привода ведущих колес .....	24
3. Безопасность и экологичность объекта.....	38
4. Экономическая эффективность проекта.....	41
ЗАКЛЮЧЕНИЕ .....	57
СПИСОК ИСПОЛЬЗОВАННОЙ ЛИТЕРАТУРЫ .....	58
ПРИЛОЖЕНИЯ.....	60

## **ВВЕДЕНИЕ**

На фоне перехода от российской экономики к рыночной деструкции необходимо расширять научно-технический прогресс за счет интеграции науки и производства, повышения качества продукции, сокращения сроков разработки и внедрения новых технологий. Поэтому особенно актуальной является проблема обеспечения в краткосрочной перспективе качественных проектов, необходимых для создания конкурентной деятельности.

Использование компьютеров позволяет расширить проектные расчеты, произвести математическое моделирование системы или транспортной единицы, оптимизировать проектные параметры.

Строительство автомобиля-это сложный процесс, включающий в себя технологии, разработанные в различных научных трудах. Правильное использование этих методов, внедрение САПР в проектную практику способствует дальнейшему повышению уровня техники, известной как автомобильное оборудование.

Основной целью данной дипломного проекта является повышение ресурса и надежности конструкции привода к ведущим колесам автомобиля при одновременном сохранении общей компоновки конструкции.

# **1 Состояние вопроса**

## **1.1 Назначение и классификация приводов**

В случае переднего привода, передние колеса также ведут одновременно как и управляют. Для передачи крутящего момента используются передние колеса привода.

Как правило, крутящий момент машины или сила торможения  $T_C$  и  $T_t$  тормозное усилие при буксировке или торможении, центральный тормоз, РМІ и  $R_T$  боковые силы, образующие кривые или скользящие, и нормальная реакция  $R_Z$ . При этом максимальная продольная и поперечная силы колеса не могут соприкасаться с дорогой, так как совместная нагрузка сопряжена с усилием.[1]

## **1.2 Требования предъявляемые к конструкции приводов**

Приводные колеса должны быть сконструированы таким образом, чтобы соответствовать этим требованиям: материал деталей и их соединения должны обеспечивать приемлемую прочность и надежность для предотвращения поломки и отрыва и не должны иметь сильной вибрации.

## **1.3 Описание конструкции приводов с шарниром равных угловых скоростей**

Привод колеса включает вал, такое же соединение угловой скорости ясно выражено. Данный тип приводной конструкции позволяет осуществлять равномерное вращение приводных элементов шасси транспортного средства.  
[4]

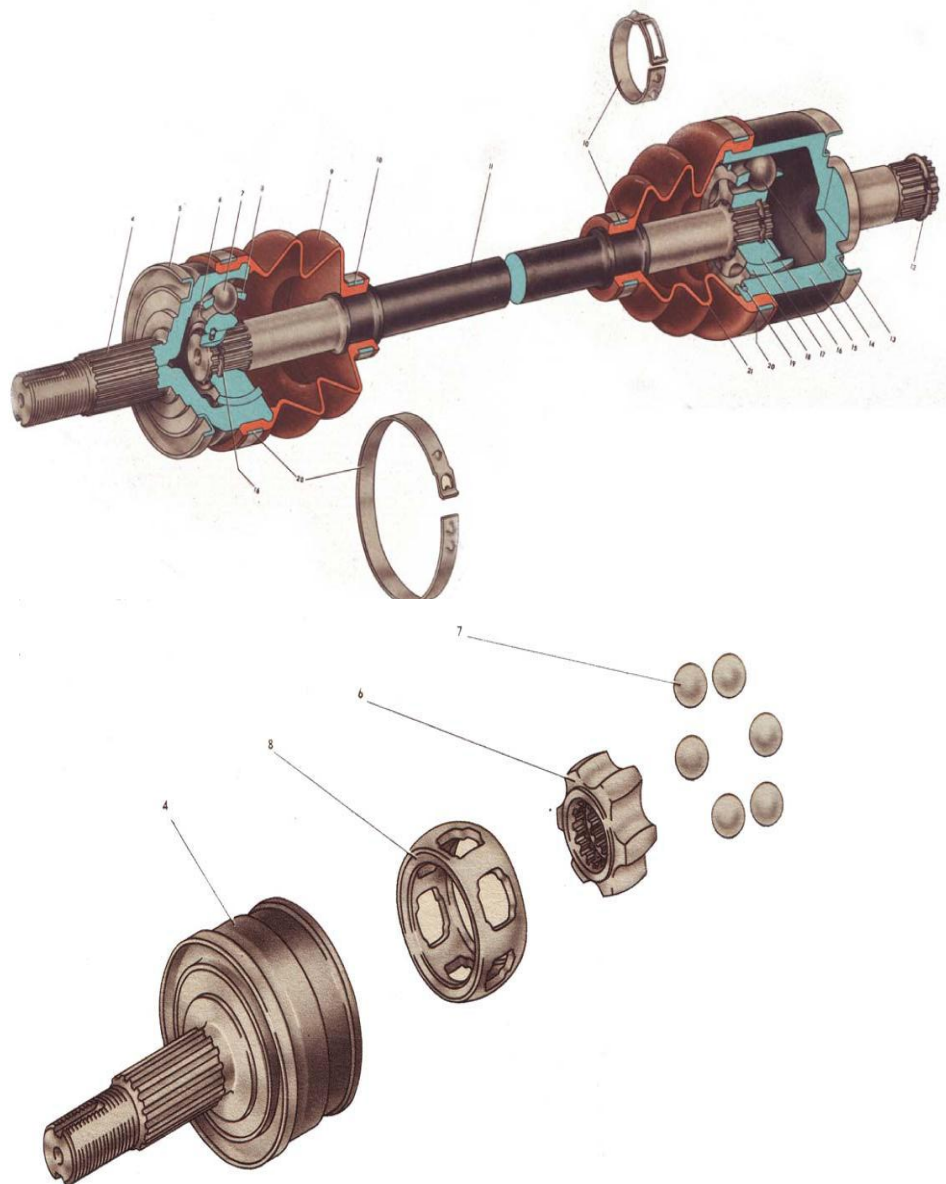


Рисунок 1.1 - Привод к ведущим и управляемым колесам легкового автомобиля с шарнирами равных угловых скоростей.

## 1.4 Выбор и обоснование вносимых изменений в конструкцию приводов.

При движении автомобиля между гофрами защитного чехла могут попасть твердые частицы дорожного покрытия. Они могут повредить защитный чехол, создавая на нем микро царапины, которые в свою очередь в дальнейшем могут привести к пробою и разрыву защитного чехла, что приведет к выходу смазки из полости шарнира и попадания туда грязи и различных твердых частиц, в следствии чего, быстрый износ деталей шарнира.

Исходя из вышесказанного основной задачей данного дипломного проекта является защитить шарнир от попадания туда инородных тел. [7]

Данная задача решается следующими способами:

1. Введением в конструкцию приводов защитного кожуха, который будет защищать гофрированный чехол, при сохранении общей компоновки конструкции.

2. Применение защитного чехла из термоэластопласта вместо стандартного резинового чехла.

Конструкция чехла из термоэластопласта шарнир равных угловых скоростей (ШРУС) запатентована см. Рисунок 1.2.



Рисунок 1.2 – Фотография и патент на чехол ШРУС

В конце 2006 года получен патент на изобретение Защитный чехол из термоэластопласта для шарнира. Патентообладатели - ЗАО ПО ТРЕК и ПАО АВТОВАЗ.

Конструкция чехлов, предназначенных для защиты шарниров равных угловых скоростей, разработана совместно со специалистами Управления проектирования шасси и Исследовательского центра Дирекции по техническому развитию ПАО АВТОВАЗ. Проведен необходимый комплекс стендовых и



дорожных испытаний, в том числе сертификационных.

Изделия отличаются высокой надежностью и повышенным ресурсом за счет оптимальной конструкции и применения термоэластопласта на основе полиуретана, который превосходит характеристики резины по относительному удлинению и прочности более, чем в 2-3 раза, морозостойкости (до минус 70 С), стойкости к старению, воздействию смазок, озонированного воздуха. [8]

## **2 Конструкторская часть**

На фоне перехода от российской экономики к рыночной деструкции необходимо расширять научно-технический прогресс за счет интеграции науки и производства, повышения качества продукции, сокращения сроков разработки и внедрения новых технологий. Поэтому особенно актуальной является проблема обеспечения в краткосрочной перспективе качественных проектов, необходимых для создания конкурентной деятельности.

Использование компьютеров позволяет расширить проектные расчеты, произвести математическое моделирование системы или транспортной единицы, оптимизировать проектные параметры.

Строительство автомобиля-это сложный процесс, включающий в себя технологии, разработанные в различных научных трудах. Правильное использование этих методов, внедрение САПР в проектную практику способствует дальнейшему повышению уровня техники, известной как автомобильное оборудование.

Основной целью данного дипломного проекта является повышение ресурса и надежности конструкции привода к ведущим колесам автомобиля в связи с увеличением мощности двигателя, при одновременном сохранении общей компоновки конструкции.

## 2.1 Тягово-динамический расчет автомобиля

### 2.1.1 Исходные данные

Кол-во приводных колес.....	$nk = 2$
Собст-й вес, кг.....	$m_0 = 1088$
Места в автомобиле.....	5
Макс-я ск-ть, м/с.....	$V_{max} = 51,39$
Макс-я част. вр-я дв-ля, рад/с.....	$\omega_{max} = 650$
Мин-я част. вр-я дв-ля, рад/с.....	$\omega_{min} = 100$
Коэфф-т аэродин-го сопр-я.....	$C_x = 0,30$
Величина макс-й преод-й подъем.....	$\alpha_{max} = 0,30$
Коэфф-т полезного действ. трансм.....	$\eta_{TP} = 0,92$
Площ. попер-го сеч-я, м <sup>2</sup> .....	$H = 2,05$
Коэфф-т сопр-я кач-ю.....	$f_{ko} = 0,012$
Кол-во пер. в КПП.....	5
Распр-е массы авто-ля, % :	
Передн. ось.....	49
Задн. ось.....	51
Плотн-ть возд, кг/м <sup>3</sup> .....	$\rho = 1,293$
Плотн-ть топл, кг/л.....	$\rho_t = 0,72$

### 2.1.2 Подготовка исходных данных для тягового расчёта

а) Определение полного веса и его распределение по осям

$$G_A = G_0 + G_n + G_b, \quad (2.1)$$

где  $G_0$  – собств-й вес авто-ля;

$G_n$  - вес пассажиров;

$G_b$  - вес багажа;

$$G_0 = m_0 \cdot g = 1088 \cdot 9,807 = 10670 \text{ Н} \quad (2.2)$$

$$G_{II} = G_{II1} \cdot 5 = m_{II1} \cdot g \cdot 5 = 75 \cdot 9,807 \cdot 5 = 3678 \text{ Н} \quad (2.3)$$

$$G_B = G_{B1} \cdot 5 = m_{B1} \cdot g \cdot 5 = 10 \cdot 9,807 \cdot 5 = 490 \text{ Н} \quad (2.4)$$

$$G_A = 10670 + 3678 + 490 = 14838 \text{ Н}$$

$$G_1 = G_A \cdot 49 = 14838 \cdot 49 = 7271 \text{ Н} \quad (2.5)$$

$$G_2 = G_A \cdot 51 = 14838 \cdot 51 = 7567 \text{ Н} \quad (2.6)$$

б) Подбор шин 185/65 R14

$$r_k = r_{CT} = (0.5 \cdot d + \kappa \cdot \lambda \cdot B) \cdot 10^{-3}, \quad (3.7)$$

где  $r_k$  – рад. кач-я кол.;

$r_{CT}$  – стат-й рад. Кол.;

$B = 185$  – шир. Проф., мм;

$\kappa = 0,65$  – отн-е выс. про. к шир. Проф.;

$d = 355,6$  – посад-й диам., мм;

$\lambda = 0,85$  – коэфф-т типа шины

$$r_k = r_{CT} = (0,5 \cdot 355,6 + 0,65 \cdot 0,85 \cdot 185) \cdot 10^{-3} = 0,280 \text{ м} \quad (2.8)$$

### 2.1.3 Определение передаточного числа главной передачи

$$U_0 = \frac{r_k}{U_k} \cdot \frac{\omega_{MAX}}{V_{MAX}}, \quad (2.9)$$

где  $U_k$  - пер-ое число высш. пер. в КПП, на кот. обесп-я макс-я скор-ть.

Число высшей передачи КП равным 0,900.

$$U_0 = (0,280 \cdot 650) / (0,900 \cdot 51,39) = 3,935 \quad (2.10)$$

#### 2.1.4 Внешняя скоростная характеристика двигателя

$$N_v = \frac{1}{\eta_{TP}} \cdot \left( G_A \cdot \psi_v \cdot V_{MAX} + \frac{C_x \cdot \rho}{2} \cdot H \cdot V_{MAX}^3 \right), \quad (2.11)$$

где  $\psi_v$  - коэфф-т сопр-я дороги при макс-ой скор. авто-ля.

$$\psi_v = f_0 \cdot \left( 1 + \frac{V_{MAX}^2}{2000} \right) \quad (2.12)$$

$$\psi_v = 0,010 \cdot (1 + 51,39^2 / 2000) = 0,023 \quad (2.13)$$

$$\begin{aligned} N_v &= (14838 \cdot 0,023 \cdot 51,39 + 0,30 \cdot 1,293 \cdot 2,05 \cdot 51,39^3 / 2) / 0,92 = \\ &= 77881 \text{ Вт} \end{aligned} \quad (2.14)$$

$$N_{MAX} = \frac{N_v}{a \cdot \lambda + b \cdot \lambda^2 - c \cdot \lambda^3}, \quad (2.15)$$

где  $a, b, c$  – эмпирические коэфф-ты (для легковых автомобилей с карбюраторным двигателем  $a, b, c = 1$ ),  $\lambda = \omega_{MAX} / \omega_N$  (примем  $\lambda = 1,05$ ).

$$N_{MAX} = 77881 / (1 \cdot 1,05 + 1 \cdot 1,05^2 - 1 \cdot 1,05^3) = 78282 \text{ Вт} \quad (2.16)$$

$$N_e = N_{MAX} \cdot \left[ C_1 \frac{\omega_e}{\omega_N} + C_2 \left( \frac{\omega_e}{\omega_N} \right)^2 - \left( \frac{\omega_e}{\omega_N} \right)^3 \right] \quad (2.17)$$

где  $C_1 = C_2 = 1$  – коэфф-ы хар-ие тип дв-ля.

$$Me = \frac{Ne}{\omega_e} \quad (2.18)$$

Таблица 2.1 – Внешняя скоростная характеристика

Обор. двс, об/мин	Угл. скорость, рад/с	Мощн. двс, кВт	М двс, Н*м
955	100	14,4	143,6
1350	141	21,0	148,7
1750	183	28,0	152,8
2150	225	35,1	155,7
2550	267	42,1	157,5
2950	309	48,8	158,1
3350	351	55,3	157,5
3750	393	61,2	155,8
4150	435	66,5	152,9
4550	476	70,9	148,9
4950	518	74,5	143,7
5350	560	76,9	137,3
5750	602	78,2	129,8
6207	650	77,9	119,8

$n_e$  - обороты двигателя, об/мин;

$$n_e = \frac{30 \cdot \omega_e}{\pi} \quad (2.19)$$

### 2.1.5 Определение передаточных чисел коробки передач

$$1) U_1 \geq \frac{G_A \cdot \psi_{MAX} \cdot r_K}{M_{MAX} \cdot \eta_{TP} \cdot U_0}; \quad (2.20)$$

где  $\psi_{MAX}$  - коэфф-т сопр-я дороги при макс-ой скор. авто-ля с учётом преодолеваемого подъёма

$$\psi_{MAX} = f_{V \max} + \alpha_{MAX} = \psi_V + \alpha_{MAX}$$

$$\psi_{MAX} = 0,023 + 0,30 = 0,323 \quad (2.21)$$

$$U_1 \geq 14838 \cdot 0,323 \cdot 0,280 / (158,1 \cdot 0,92 \cdot 3,935) = 2,346 \quad (2.22)$$

$$2) U_1 \leq \frac{G_{\text{сц}} \cdot \varphi \cdot r_k}{M_{\text{MAX}} \cdot \eta_{\text{TP}} \cdot U_0}, \quad (2.23)$$

где -  $G_{\text{сц}}$  - сцепной вес а/м

$$G_{\text{сц}} = G_1 \cdot m_1 = 7271 \cdot 0,9 = 6544 \text{ Н},$$

$m_1$  - коэфф-т перераспр-я нагр. на пер. колёса),  $\varphi$  - коэфф-т сцепл-я ( $\varphi = 0,8$ )

$$U_1 \leq 6544 \cdot 0,8 \cdot 0,280 / (158,1 \cdot 0,92 \cdot 3,935) = 2,561 \quad (2.24)$$

Значение первой передачи равным:  $U_1 = 2,500$ .

$$q = (U_1 / U_5)^{1/4} = (2,500 / 0,900)^{1/4} = 1,291 \quad (2.25)$$

$$U_2 = U_1 / q = 2,500 / 1,291 = 1,936; \quad (2.26)$$

$$U_3 = U_2 / q = 1,936 / 1,291 = 1,500; \quad (2.27)$$

$$U_4 = U_3 / q = 1,500 / 1,291 = 1,162; \quad (2.28)$$

$$U_5 = 0,900.$$

### 2.1.6 Скорость движения автомобиля на различных передачах

$$V_A = 0,377 \cdot \frac{n_e \cdot r_k}{U_{\text{кп}} \cdot U_0} \quad (2.29)$$

Таблица 2.2 – Скорость автомобиля на различных передачах

Обор. двс, об/мин	Скор. на 1 пер, м/с	Скор. на 2 пер, м/с	Скор. на 3 пер, м/с	Скор. на 4 пер, м/с	Скор. на 5 пер, м/с
955	2,8	3,7	4,7	6,1	7,9
1350	4,0	5,2	6,7	8,7	11,2
1750	5,2	6,7	8,7	11,2	14,5
2150	6,4	8,3	10,7	13,8	17,8
2550	7,6	9,8	12,7	16,4	21,1
2950	8,8	11,4	14,7	18,9	24,4
3350	10,0	12,9	16,6	21,5	27,7
3750	11,2	14,4	18,6	24,0	31,0
4150	12,4	16,0	20,6	26,6	34,4
4550	13,6	17,5	22,6	29,2	37,7
4950	14,8	19,0	24,6	31,7	41,0
5350	15,9	20,6	26,6	34,3	44,3
5750	17,1	22,1	28,6	36,9	47,6
6207	18,5	23,9	30,8	39,8	51,4

2.1.7 Сила тяги на ведущих колёсах

$$F_T = \frac{M_E \cdot U_{к.п.} \cdot U_0 \cdot \eta_{TP}}{r_K} \quad (2.30)$$

Таблица 2.3 – Тяговый баланс

Обор. дв-ля, об/мин	F тяги на 1 пер, Н	F тяги на 2 пер, Н	F тяги на 3 пер, Н	F тяги на 4 пер, Н	F тяги на 5 пер, Н
955	4641	3595	2785	2157	1671
1350	4808	3724	2885	2235	1731
1750	4939	3826	2964	2296	1778
2150	5034	3899	3020	2339	1812
2550	5090	3943	3054	2366	1832
2950	5110	3958	3066	2375	1839
3350	5091	3944	3055	2366	1833
3750	5036	3901	3021	2340	1813
4150	4943	3829	2966	2297	1779
4550	4812	3728	2887	2237	1732
4950	4644	3597	2787	2158	1672
5350	4439	3438	2663	2063	1598
5750	4196	3250	2518	1950	1511
6207	3873	3000	2324	1800	1394



### 2.1.8 Силы сопротивления движению

$$F_B = H \cdot \rho_B \cdot C_X \cdot \frac{V_A^2}{2}. \quad (2.31)$$

$$F_f = G_A \cdot f_K; \quad (2.32)$$

Таблица 2.4 – Силы сопротивления движению

Скор-ть, м/с	F сопр. возд, Н	F сопр. кач-ю, Н	$\Sigma$ F сопр. движ-ю, Н
0	0	148	148
5	10	150	160
10	40	156	196
15	89	165	255
20	159	178	337
25	248	195	443
30	358	215	573
35	487	239	726
40	636	267	903
45	805	299	1104
50	994	334	1328
55	1203	373	1576
60	1431	415	1847
65	1680	462	2142

### 2.1.9 Динамический фактор

$$D = \frac{F_T - F_B}{G_A}, \quad (2.34)$$

$$D_\varphi = \frac{G_{сц} \cdot \varphi}{G_A}, \quad (2.35)$$

Таблица 2.5 – Динамический фактор на передачах

Обор. двс, об/мин	Дин-й фактор на 1пер	Дин-й фактор на 2пер	Дин-й фактор на 3пер	Дин-й фактор на 4пер	Дин-й фактор на 5пер
955	0,313	0,242	0,187	0,144	0,111
1350	0,324	0,250	0,193	0,149	0,113
1750	0,332	0,257	0,198	0,151	0,114
2150	0,338	0,261	0,200	0,153	0,114
2550	0,342	0,263	0,202	0,152	0,112
2950	0,342	0,263	0,201	0,150	0,108
3350	0,340	0,261	0,198	0,147	0,103
3750	0,336	0,257	0,194	0,142	0,096
4150	0,329	0,251	0,188	0,136	0,088
4550	0,319	0,243	0,181	0,128	0,079
4950	0,307	0,233	0,172	0,118	0,068
5350	0,292	0,220	0,161	0,107	0,055
5750	0,275	0,206	0,148	0,095	0,041
6207	0,252	0,187	0,131	0,079	0,023

2.1.10 Ускорения автомобиля

$$j = \frac{(D - \Psi) \cdot g}{\delta_{BP}}, \quad (2.36)$$

где  $\delta_{BP}$  - коэфф-т уч. вращ-ся масс,

$\Psi$  - коэфф-т суммарного сопр-я дороги.

$$\Psi = f + i \quad (2.37)$$

$i$  – величина преодолеваемого подъёма ( $i = 0$ ).

$$\delta_{BP} = 1 + (\delta_1 + \delta_2 \cdot U_{кп}^2), \quad (2.38)$$

где  $\delta_1$  - коэфф-т учёта вращающихся масс колёс;  $\delta_2$  - коэфф-т учёта вращающихся масс двигателя:  $\delta_1 = \delta_2 = 0,03$ .

Таблица 2.6 – Коэфф-т учета вращающихся масс

	$U1$	$U2$	$U3$	$U4$	$U5$
$\delta$	1,218	1,143	1,098	1,071	1,054

Таблица 2.7 – Ускорение автомобиля на передачах

Обор двс, об/мин	Ускор. на 1 пер, м/с <sup>2</sup>	Ускор. на 2 пер, м/с <sup>2</sup>	Ускор. на 3 пер, м/с <sup>2</sup>	Ускор. на 4 пер, м/с <sup>2</sup>	Ускор. на 5 пер, м/с <sup>2</sup>
955	2,44	1,99	1,58	1,23	0,94
1350	2,53	2,06	1,64	1,27	0,96
1750	2,59	2,12	1,67	1,29	0,96
2150	2,64	2,15	1,70	1,30	0,95
2550	2,67	2,17	1,70	1,29	0,92
2950	2,67	2,17	1,70	1,27	0,88
3350	2,66	2,15	1,67	1,24	0,83
3750	2,62	2,11	1,63	1,19	0,76
4150	2,56	2,06	1,58	1,12	0,67
4550	2,49	1,99	1,50	1,04	0,57
4950	2,39	1,90	1,42	0,95	0,46
5350	2,26	1,79	1,31	0,84	0,33
5750	2,12	1,66	1,20	0,72	0,18
6207	1,93	1,49	1,04	0,56	0,00

### 2.1.11 Величины обратные ускорениям автомобиля

Таблица 2.8 – Величины обратные ускорениям автомобиля

Обор двс, об/мин	Обр.ускор. на 1пер, с2/м	Обр.ускор. на 2пер, с2/м	Обр.ускор. на 3пер, с2/м	Обр.ускор. на 4пер, с2/м	Обр.ускор. на 5пер, с2/м
955	0,41	0,50	0,63	0,81	1,07
1350	0,40	0,49	0,61	0,79	1,05
1750	0,39	0,47	0,60	0,78	1,04
2150	0,38	0,46	0,59	0,77	1,05
2550	0,37	0,46	0,59	0,77	1,08
2950	0,37	0,46	0,59	0,79	1,13
3350	0,38	0,46	0,60	0,81	1,21
3750	0,38	0,47	0,61	0,84	1,32
4150	0,39	0,49	0,63	0,89	1,48
4550	0,40	0,50	0,66	0,96	1,74
4950	0,42	0,53	0,71	1,06	2,18
5350	0,44	0,56	0,76	1,19	3,04
5750	0,47	0,60	0,84	1,40	5,44
6207	0,52	0,67	0,96	1,79	-27166,65

## 2.1.12 Время и путь разгона

$$\Delta t = \int_{V_i}^{V_{i+1}} \frac{1}{j} dV \approx \left( \frac{1}{j_{CP}} \right)_{i+1} \cdot (V_{i+1} - V_i). \quad (2.39)$$

$$\left( \frac{1}{j_{CP}} \right)_k = \frac{(1/j)_{k-1} + (1/j)_k}{2}, \quad (2.40)$$

где  $k$  – порядковый номер интервала.

$$\Delta t = \left( \frac{1}{j_{CP}} \right)_k \cdot (V_k - V_{k-1}) \quad (2.41)$$

$$t_1 = \Delta t_1, \quad t_2 = \Delta t_1 + \Delta t_2, \quad t_n = \sum_{k=1}^n \Delta t_k. \quad (2.42)$$

где  $t_1$  – время разгона от скорости  $V_0$  до скорости  $V_1$ ,  
 $t_2$  – время разгона до скорости  $V_2$ .

Таблица 2.9 – Время разгона автомобиля

Диап. скор, м/с	Площ, мм <sup>2</sup>	Вр. t, с
0-5,0	190,0	0,90
0-10,0	570,0	2,80
0-15,0	971,0	4,90
0-20,0	1464,0	7,30
0-25,0	2089,0	10,40
0-30,0	2881,0	14,40
0-35,0	3897,0	19,50
0-40,0	5165,0	25,80
0-45,0	6741,0	33,70

$$\Delta S = V_{CPk} \cdot t_k - t_{k-1} \approx V_{CPk} \cdot \Delta t_k, \quad (2.43)$$

где  $k = 1 \dots m$  – порядковый номер интервала,  $m$  выбирается произвольно ( $m = n$ ).

Путь разгона от скорости  $V_0$

до скор-и  $V_1$ :  $S_1 = \Delta S_1$ ,

до скор-ти  $V_2$ :  $S_2 = \Delta S_1 + \Delta S_2$ ,

до скор-ти  $V_n$ :  $S_n = \sum_{k=1}^m \Delta S_k$

Таблица 2.10 – Путь разгона автомобиля

Диап. скор, м/с	Площ, мм <sup>2</sup>	Путь S, м
0-5	47	2
0-10	332	17
0-15	834	42
0-20	1696	85
0-25	3103	155
0-30	5282	264
0-35	8583	429
0-40	13336	667
0-45	20037	1002

### 2.1.13 Мощностной баланс

$$N_K = N_e \cdot \eta_{TP} = N_f + N_{II} + N_B + N_j \quad (2.43)$$

$N_f$  – мощн-ть, затрач-ая на преод-ие сопр-я кач-ю;

$N_B$  – мощн-ть, затрач-ая на преод-ие сопр-я воздуха;

$N_{II}$  – мощн-ть, затрач-ая на преод-ие сопр-я подъема ( $N_{II} = 0$ );

$N_j$  – мощн-ть, затрач-ая на уск-ие авто-ля ( $N_i = 0$ ).

Таблица 2.11 - Мощностной баланс

Обор. дв-ля, об/мин	Мощн. на кол., кВт
955	13,2
1350	19,3
1750	25,8
2150	32,3
2550	38,7
2950	44,9
3350	50,8
3750	56,3
4150	61,1
4550	65,3
4950	68,5
5350	70,8
5750	71,9
6150	71,8
6207	71,7

Таблица 2.12 – Мощность сопротивления движению

Скор., м/с	Мощн. сопр. воз.	Мощн. сопр кач-я	Сумм. мощн. сопр.
0	0,0	0,0	0,0
5	0,0	0,8	0,8
10	0,4	1,6	2,0
15	1,3	2,5	3,8
20	3,2	3,6	6,7
25	6,2	4,9	11,1
30	10,7	6,5	17,2
35	17,0	8,4	25,4
40	25,4	10,7	36,1
45	36,2	13,4	49,7
50	49,7	16,7	66,4
55	66,2	20,5	86,7
60	85,9	24,9	110,8
65	109,2	30,0	139,2

#### 2.1.14 Топливоно-экономическая характеристика

$$Q_s = \frac{1.1 \cdot g_{e\min} K_{II} \cdot K_E (N_f + N_B)}{36000 \cdot V_a \cdot \rho_T \cdot \eta_{TP}} \quad (2.44)$$

где  $g_{E_{\min}} = 290 \text{ г/(кВт}\cdot\text{ч)}$  – мин-ый уд-й расх. топл.

$$K_H = 1,152 \cdot I^2 - 1,728 \cdot I + 1,523 \quad (2.45)$$

$$K_E = 0,53 \cdot E^2 - 0,753 \cdot E + 1,227 \quad (2.46)$$

$$I = \frac{N_f + N_B}{N_T}; \quad E = \frac{w_e}{w_{eN}} \quad (2.47)$$

Таблица 2.13 – Путевой расход топлива на высшей передаче

Обор. двс, об/мин	Скор., м/с	Значение И	Значение Е	Значение $K_H$	Значение $K_E$	Значение $Q_s$
955	7,9	0,106	0,162	1,352	1,169	3,8
1350	11,2	0,120	0,228	1,333	1,133	4,2
1750	14,5	0,139	0,296	1,305	1,101	4,8
2150	17,8	0,164	0,364	1,270	1,073	5,4
2550	21,1	0,196	0,431	1,229	1,051	6,2
2950	24,4	0,234	0,499	1,182	1,033	7,0
3350	27,7	0,279	0,567	1,131	1,020	7,9
3750	31,0	0,333	0,634	1,076	1,013	8,8
4150	34,4	0,396	0,702	1,019	1,010	9,7
4550	37,7	0,472	0,770	0,964	1,011	10,7
4950	41,0	0,563	0,837	0,915	1,018	11,7
5350	44,3	0,672	0,905	0,882	1,030	13,0
5750	47,6	0,806	0,973	0,879	1,046	15,0

## 2.2 Расчет деталей привода ведущих колес

### 2.2.1 Расчет защитного кожуха.

Исходные данные:

$$n_e := 3700 \text{ об/мин}$$

$$D := 0.12 \text{ м}$$

$$d := 0.089 \text{ м}$$

$$A := 0.057 \text{ м}$$

$$m := 0.072 \text{ кг}$$

$$\alpha := 0.19 \text{ рад}$$

где  $n_e$  - число оборотов;

$D$  - максимальный диаметр кожуха;

$d$  - минимальный диаметр кожуха;

$A$  - минимальное расстояние между  $D$  и  $d$ ;

$m$  - масса кожуха;

$\alpha$  - угол направления силы от вертикали;

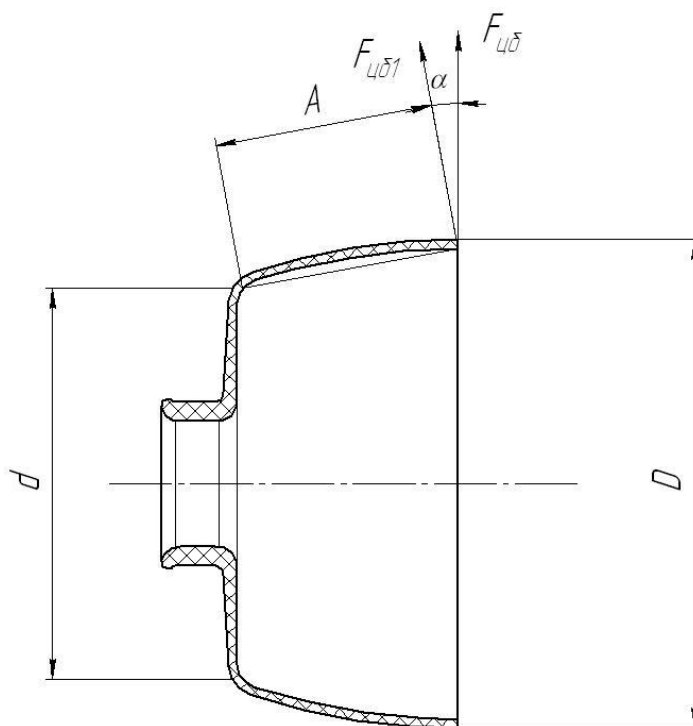


Рисунок 2.1 - Кожух защитный.

Расчет кожуха будем вести для сектора кожуха в  $1^\circ$ .



Максимальный момент двигателя возьмем из тягового расчета и он равен:

$M_{\max \text{ дв.}} = 158,1 \text{ Н.м}$

Максимальные углы поворота шарнира равных угловых скоростей представлены на нижеприведенной схеме.

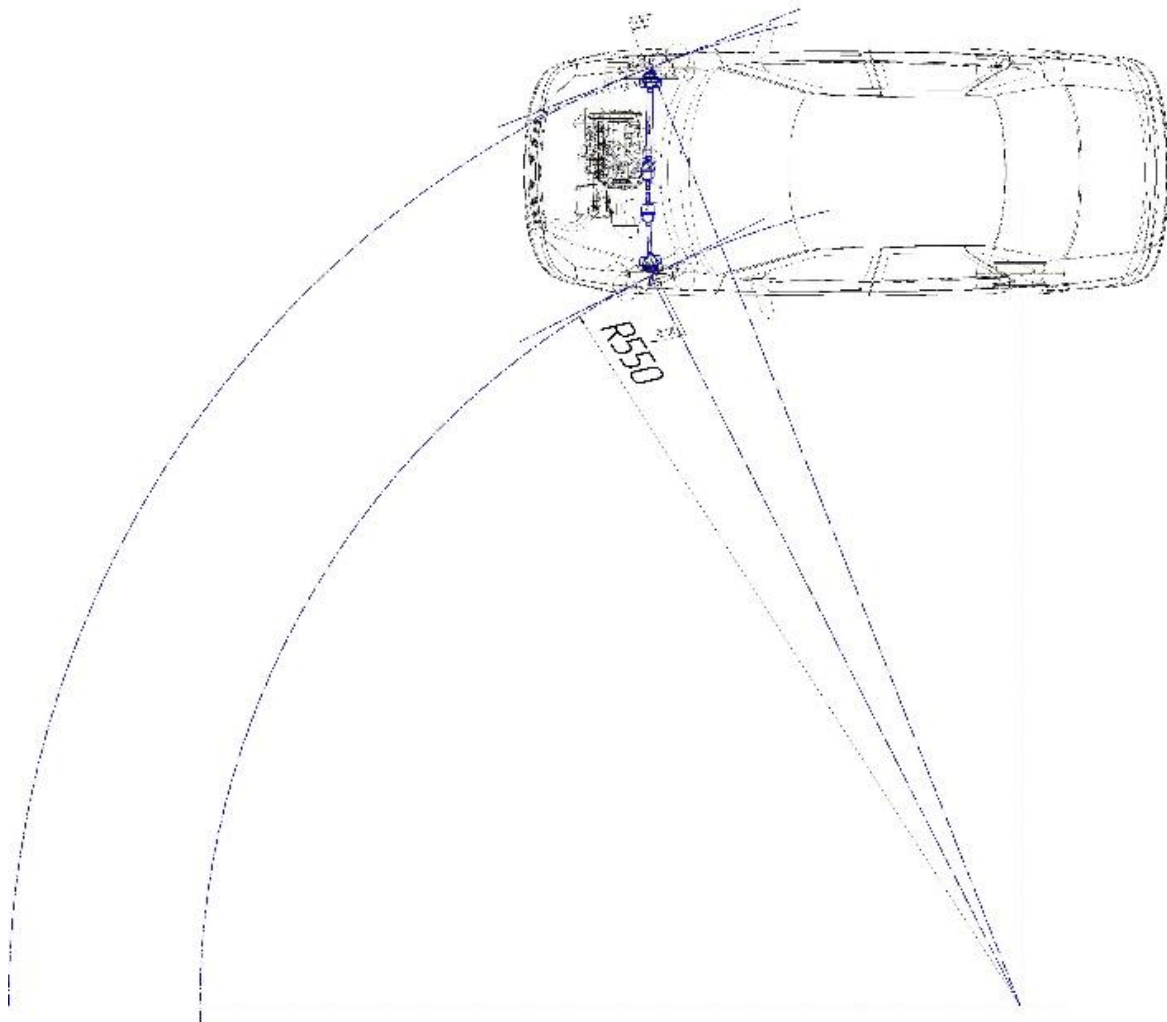


Рисунок 2.2 – Схема поворота автомобиля.

Исходя из минимального радиуса поворота автомобиля ВАЗ-2170 Lada Priora, равного 5,5 метров, углы поворота шарниров будут равны:

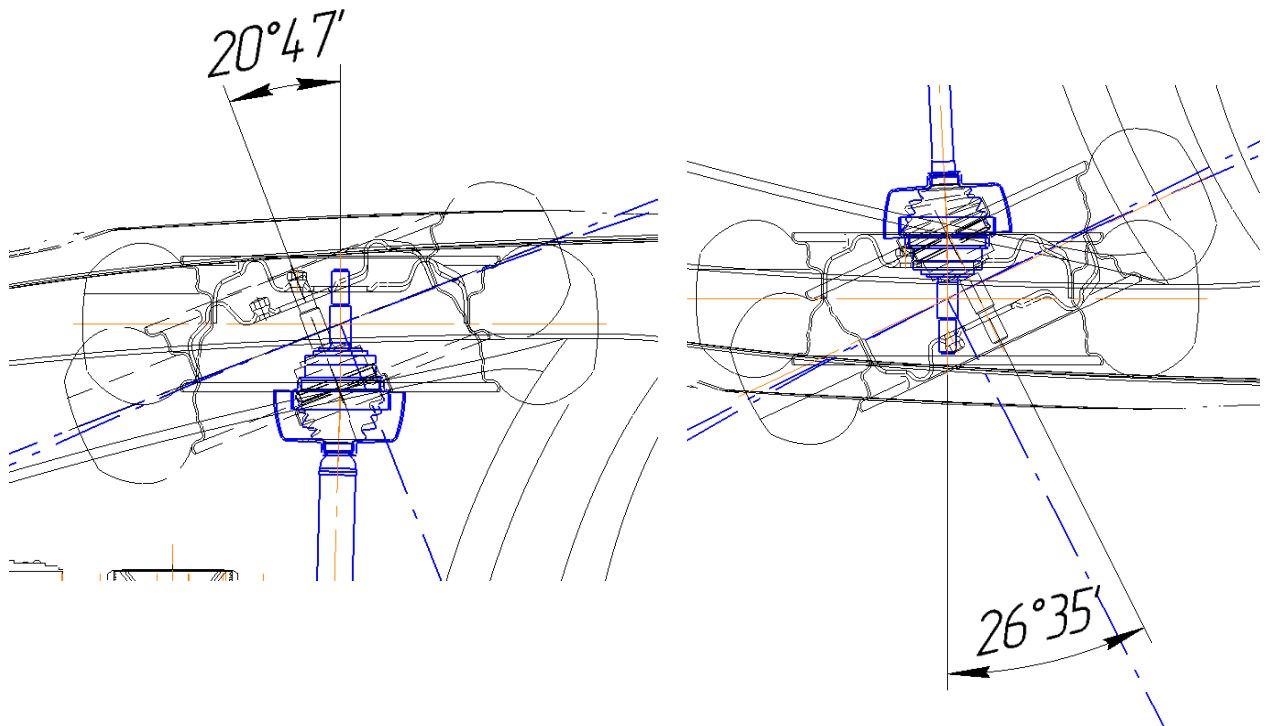


Рисунок 2.3 - Схема поворота левого и правого колес соответственно.

Для левого шарнира при повороте налево и для правого при повороте налево соответственно.

Рассчитаем массу одного сектора.

$$m_1 := \frac{m}{360} \quad (2.48)$$

$$m_1 = 2 \times 10^{-4} \text{ кг}$$

где  $m$  - масса одного сектора;

$$R := \frac{D}{2} \quad (2.49)$$

$$R = 0.06 \text{ м}$$

где  $R$  - максимальный радиус кожуха;

$$l := 2 \cdot \pi \cdot R \quad (2.50)$$

$$l = 0.38 \text{ м}$$

где  $l$  - максимальная длина окружности кожуха;

$$v := \frac{n_e \cdot l}{60} \quad (2.51)$$

$$v = 23.25 \frac{\text{м}}{\text{с}}$$

где  $v$  - касательная скорость

Рассчитаем центробежную силу действующую на сектор кожуха.

$$F_{\text{цб}} := m_1 \cdot v \quad (2.52)$$

$$F_{\text{цб}} = 4.65 \times 10^{-3} \text{ Н}$$

где  $F_{\text{цб}}$  - центробежная сила;

Рассчитаем составляющую центробежной силы.

$$F_{\text{цб1}} := F_{\text{цб}} \cdot \cos|\alpha| \quad (2.53)$$

$$F_{\text{цб1}} = 4.57 \times 10^{-3} \text{ Н}$$

где  $F_{\text{цб1}}$  - составляющая сила.

Рассчитаем момент возникающий в результате действия составляющей центробежной силы.

$$M_{\text{max}} := F_{\text{цб1}} \cdot A \quad (2.54)$$

$$M_{\text{max}} = 2.6 \times 10^{-4} \text{ Н.м}$$

где  $M_{\text{max}}$  - максимальный момент

Рассчитаем момент сопротивления.

$$W_k := \frac{\pi \cdot d^3}{16} \quad (2.55)$$

$$W_k = 1.38 \times 10^{-4} \text{ м}^3$$

где  $W_k$  - момент сопротивления.

Рассчитаем максимальное касательное напряжение.

$$\tau_{\max} := \frac{M_{\max}}{W_k} \quad (2.56)$$

$$\tau_{\max} = 1.88 \frac{H}{M^2}$$

$$[\tau] = 7.5 \frac{H}{M^2}$$

где

$[\tau]$  - предельно допустимое значение касательного напряжения для материала кожуха;

$\tau_{\max}$  - расчетное касательное напряжение;

$$\tau < [\tau]$$

Условие выполняется.

### 2.2.2 Расчет ответного защитного кожуха.

Исходные данные:

$$n_e := 3700 \text{ об/мин}$$

$$D := 0.107 \text{ м}$$

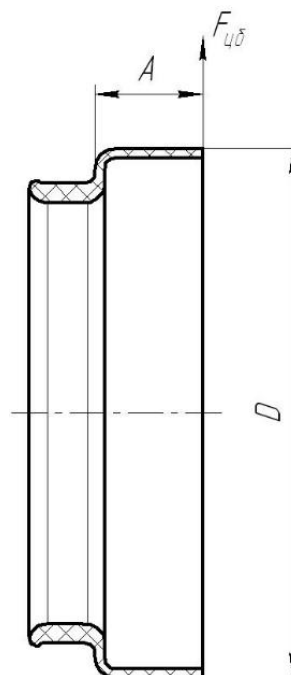
$$A := 0.022 \text{ м}$$

$$m := 0.032 \text{ кг}$$

где  $n_e$  - число оборотов;

$D$  - максимальный диаметр кожуха;

$m$  - масса кожуха;



## Рисунок 2.4 – Кожух ответный

Расчет ответного кожуха будем вести для сектора кожуха в  $1^\circ$ .

Рассчитаем массу одного сектора.

$$m_1 := \frac{m}{360} \quad F_{цб} := m_1 \cdot v \quad (2.57)$$

$$m_1 = 8.89 \times 10^{-5} \quad \text{кг}$$

где  $m$  - масса одного сектора;

$$R := \frac{D}{2} \quad (2.58)$$

$$R = 0.05 \quad \text{м}$$

где  $R$  - максимальный радиус кожуха;

$$l := 2 \cdot \pi \cdot R \quad (2.59)$$

$$l = 0.34 \quad \text{м}$$

где  $l$  - максимальная длина окружности кожуха;

$$v := \frac{n_e \cdot l}{60} \quad (2.60)$$

$$v = 20.73 \quad \frac{\text{м}}{\text{с}}$$

где  $v$  - касательная скорость

Рассчитаем центробежную силу действующую на сектор кожуха.

$$F_{цб} = m_1 \cdot v^2 / 2 \quad (2.61)$$

$$F_{цб} = 1.84 \times 10^{-3} \text{ Н}$$

где  $F_{цб}$  - центробежная сила;

Рассчитаем момент, возникающий в результате действия центробежной силы.

$$M_{\max} := F_{цб} \cdot A \quad (2.62)$$

$$M_{\max} = 4.05 \times 10^{-5} \text{ Н.м}$$

где  $M_{\max}$  - максимальный момент

Рассчитаем момент сопротивления.

$$W_k := \frac{\pi \cdot D^3}{16} \quad (2.63)$$

$$W_k = 2.41 \times 10^{-4} \text{ м}^3$$

где  $W_k$  - момент сопротивления.

Рассчитаем максимальное касательное напряжение.

$$\tau_{\max} := \frac{M_{\max}}{W_k} \quad (2.64)$$

$$\tau_{\max} = 0.17 \frac{\text{Н}}{\text{м}^2}$$

### 2.2.3 Расчет правого вала привода передних колес.

Исходные данные:

$$M_{кр} := 158.1 \text{ Нм}$$

$$\rho := 0.015 \text{ м}$$

$$d := 0.03 \text{ м}$$

где  $\rho$  - радиус вала привода;

d - диаметр вала привода;

Расчет касательных напряжений.

Наибольшей величины касательные напряжения достигают в крайних точках сечения, наиболее удаленных от оси вала.

$$\rho_{\max} := \rho$$

$$\tau_{\max} := \frac{M_{\text{кр}} \cdot \rho_{\max}}{J_p} \quad (2.76)$$

где  $J_p$  - полярный момент инерции поперечного сечения вала;

Расчет полярного момента инерции поперечного сечения вала.

$$J_p := \frac{\pi \cdot d^4}{32} \quad (2.77)$$

$$J_p := \frac{3.14 \cdot 0.03^4}{32}$$

$$J_p = 7.95 \times 10^{-8} \text{ м}^4$$

Максимальное касательное напряжение будет равно:

$$\tau_{\max} := \frac{158.1 \cdot 0.015}{7.95 \times 10^{-8}}$$

$$\tau_{\max} = 2.98 \times 10^7 \text{ Нм}^2$$

Значение допустимого касательного напряжения для данного вала будет равным:

$$[\sigma] = 2,5 \cdot 10^7 \text{ Нм}^2$$

Расчет полярного момента сопротивления.

$$W_{\rho\max} := \frac{\pi \cdot d^3}{16} \quad (2.78)$$

$$W_{\rho\max} := \frac{3.14 \cdot 0.03^3}{16}$$

$$W_{\rho\max} = 5.3 \times 10^{-6} \text{ м}^3$$

Определяем допустимый момент сопротивления.

$$W_{\rho} := \frac{M_{\text{кр}}}{\tau_{\text{д}}} \quad (2.79)$$

$$W_{\rho} := \frac{158.1}{2.5 \cdot 10^7}$$

$$W_{\rho} := 5.5 \times 10^{-6} \text{ м}^3$$

$$W_{\max} < [W_{\rho}]$$

Условие выполняется.

Определение перемещений при кручении вала.

Угол относительного поворота концевых сечений этого участка определяется по формуле:

$$\phi := \frac{180}{\pi} \cdot \frac{M_{\text{кр}} \cdot l}{G \cdot J_{\rho}} \quad (2.80)$$

где  $G$  - модуль сдвига;

$l$  - длина вала;

$$G := 78 \cdot 10^9 \frac{\text{Н}}{\text{м}^2}$$

$$l := 0.403 \text{ м}$$



$$\phi := \frac{180}{\pi} \cdot \frac{158.1 \cdot 0.403}{78 \cdot 10^9 \cdot 7.95 \times 10^{-8}} \quad (2.81)$$

$$\phi = 0.59$$

Потенциальная энергия упругой деформации численно равна работе внешних сил

$$A := \frac{|M_{кр}|^2 \cdot l}{2 \cdot G \cdot J_p} \quad (2.82)$$

$$A := \frac{(129.7)^2 \cdot 0.403}{2 \cdot 78 \cdot 10^9 \cdot 7.95 \times 10^{-8}}$$

$$A = 0.55 \text{ Дж}$$

Расчет на жесткость.

Для нормальной работы вала и связанных с ним деталей он должен иметь достаточную жесткость, т.е. наибольший относительный угол закручивания бруса не должен превышать допускаемого.

Условие жесткости вала:

$$\theta_{\max} \leq [\theta]$$

$$\theta_{\max} := \frac{180}{\pi} \cdot \frac{M_{кр}}{G \cdot J_p} \quad \theta_{\max} := \frac{180}{3.14} \cdot \frac{158.1}{78 \cdot 10^9 \cdot 7.95 \times 10^{-8}} \quad (2.83)$$

$$\theta_{\max} = 1.46 \text{ град/м}$$

$$[\theta] = (0,05...1,5) \text{ град/м}$$

Условие жесткости вала выполняется.

## 2.2.5 Расчет левого вала привода передних колес.

Исходные данные:

$$M_{кр} := 158.1 \text{ Нм}$$

$$\rho := 0.039 \text{ м}$$

$$d := 0.042 \text{ м}$$

$$d_0 := 0.036 \text{ м}$$

где  $\rho$  - расстояние от оси вала до исследуемой точки;

$d$  - диаметр вала привода;

$d_0$  - внутренний диаметр вала;

Расчет касательных напряжений.

Наибольшей величины касательные напряжения достигают в крайних точках сечения, наиболее удаленных от оси вала.

$$\rho_{\max} := \rho$$

$$\tau_{\max} := \frac{M_{\text{кр}} \cdot \rho_{\max}}{J_p} \quad (2.84)$$

где  $J_p$  - полярный момент инерции поперечного сечения вала;

Расчет полярного момента инерции поперечного сечения вала.

$$J_p := \frac{\pi \cdot d^4 \cdot \left(1 - c^4\right)}{32} \quad (2.85)$$

$$\text{где } c := \frac{d_0}{d}$$

$$c := \frac{0.036}{0.042}$$

$$c = 0.86$$

$$J_p := \frac{\pi \cdot d^4 \cdot \left(1 - c^4\right)}{32} \quad J_p := \frac{3.14 \cdot 0.042^4 \cdot \left(1 - 0.86^4\right)}{32} \quad (2.86)$$

$$J_p = 1.41 \times 10^{-7} \text{ м}^4$$

Максимальное касательное напряжение будет равно:

$$\tau_{\max} := \frac{M_{\text{кр}} \cdot \rho_{\max}}{J_p} \quad (2.87)$$

$$\tau_{\max} := \frac{158.1 \cdot 0.039}{1.41 \times 10^{-7}}$$

$$\tau_{\max} = 4.39 \times 10^7 \text{ Нм}^2$$

Расчет полярного момента сопротивления.

$$W_{\rho\max} := \frac{\pi \cdot d^3 \cdot (1 - c^4)}{16} \quad (2.88)$$

$$W_{\rho\max} := \frac{3.14 \cdot 0.042^3 \cdot 0.86}{16}$$

$$W_{\rho\max} = 6.69 \times 10^{-6} \text{ м}^3$$

Определяем допустимый момент сопротивления

$$W_{\rho} := \frac{M_{\text{кр}}}{\tau_{\text{д}}} \quad (2.89)$$

$$W_{\rho} := \frac{158.1}{5.5 \cdot 10^7}$$

$$W_p := 7.8 \cdot 10^{-6} \text{ м}^3$$

$$W_{\sigma_{\max}} < [W_{\sigma}]$$

Условие выполняется.

Определение перемещений при кручении вала.

Угол относительного поворота концевых сечений этого участка определяется по формуле:

$$\phi := \frac{180}{\pi} \cdot \frac{M_{\text{кр}} \cdot l}{G \cdot J_p} \quad (2.90)$$

где  $G$  - модуль сдвига;

$l$  - длина вала;

$$G := 78 \cdot 10^9 \frac{\text{Н}}{\text{м}^2}$$

$$l := 0.415 \text{ м}$$

$$\phi := \frac{180}{\pi} \cdot \frac{158.1 \cdot 0.415}{78 \cdot 10^9 \cdot 1.41 \times 10^{-7}} \quad \phi = 0.33 \quad (2.91)$$

Расчет на жесткость.

Для нормальной работы вала и связанных с ним деталей он должен иметь достаточную жесткость, т.е. наибольший относительный угол закручивания бруса не должен превышать допустимого.

Условие жесткости вала:

$$\theta_{\max} \leq [\theta]$$

$$\theta_{\max} := \frac{180}{\pi} \cdot \frac{M_{\text{кр}}}{G \cdot J_p}$$

$$\theta_{\max} := \frac{180}{3.14} \cdot \frac{158.1}{\sqrt{78 \cdot 10^9} \cdot \sqrt{1.41 \times 10^{-7}}} \quad (2.92)$$

$\theta_{\max} = 0.82$  град/м

$[\theta] = (0,05...1,5)$  град/м

Условие жесткости вала выполняется.

Конструкция чехлов, предназначенных для защиты шарниров равных угловых скоростей, разработана совместно со специалистами Управления проектирования шасси и Исследовательского центра Дирекции по техническому развитию ПАО АВТОВАЗ. Проведен необходимый комплекс стендовых и дорожных испытаний, в том числе сертификационных.

Изделия отличаются высокой надежностью и повышенным ресурсом за счет оптимальной конструкции и применения термоэластопласта на основе полиуретана, который превосходит характеристики резины по относительному удлинению и прочности более, чем в 2-3 раза, морозостойкости (до минус 70 С), стойкости к старению, воздействию смазок, озонированного воздуха.

### **3 Безопасность и экологичность объекта**

#### **3.1 Анализ влияния применения модернизированных приводов ведущих колес на шум в салоне автомобиля**

Вибрация и шум транспортных средств развиваются в основном за счет вибрации и шума, создаваемого различными агрегатами и работой транспортных средств, они являются основными показателями, характеризующими комфорт, качество, надежность и конкурентоспособность автомобилей на мировом рынке и на пляжах, поэтому одной из целей данной статьи является снижение вибрации и шума.

Во всех агрегатах и агрегатах источник вибрации и шума, безусловно, будет выделяться, прежде всего, трансмиссией и двигателем автомобиля, а также шумом и вибрацией автомобиля, влияющими на приводные валы, перекрестки и шарниры с равными угловыми скоростями. ,

Трещины в приводных колесах могут оказывать значительное влияние на формирование внешнего и внутреннего шума транспортного средства, при этом чем ниже уровень шума транспортного средства, тем больше будет выделяться приводной вал и другие элементы трансмиссии.

Сильное влияние механического крекинга на нагрузку заключается в том, что при увеличении частоты вращения двигателя на 1000 об / мин коленчатого вала крекинг увеличивается на 5дба.

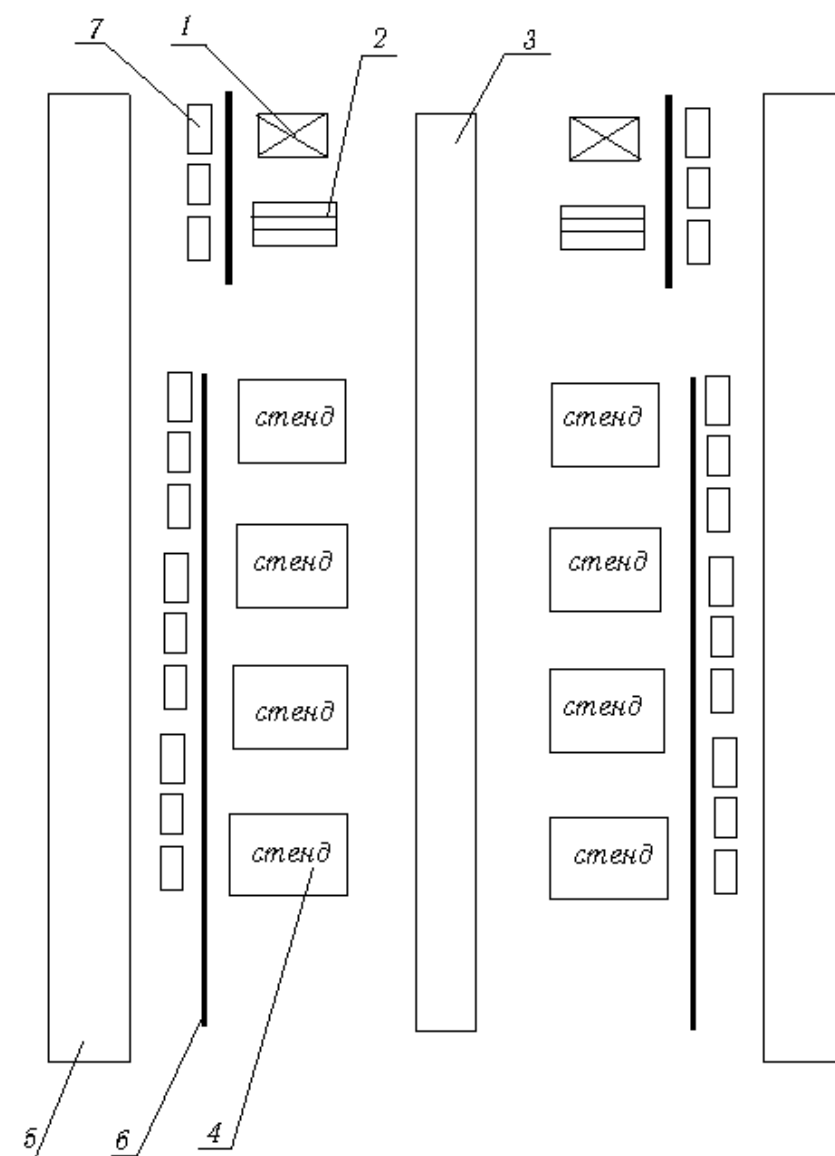
Ведущие колеса использованы для того чтобы передать вращающий момент от двигателя к ведущим колесам через шестерню и клетку шарика. При использовании защитного чехла, защитного чехла и других угловых скоростей универсального шарнира уменьшается возможность повреждения защитного чехла, что может привести к повреждению стыка, а это значит, что вибрация транспортного средства уменьшается и таким образом снижается шум стыка, т. е. повышается комфорт вождения.

### 3.2 Рабочее место, оборудование и выполняемые операции

Монтаж привода передних колес планируется разместить на площадях ПАО "АВТОВАЗ" Тольятти. Система монтажа представляет собой линию конвейера с ленточным транспортером и монтажными стойками. План монтажный площадки представлен на Рисунок 3.1.

Таблица 3.1 – Список технического оснащения для сборочного объекта

Названия технического оснащения	Стадии исполняемые с использованием технического
Пресовая установка с пневмо-приводом	1. Запрессовка шариков в деталь-корпус шарнира
Зажимное механическое устройство	1. Установка датали-обоймы и сепаратора-шарикового в деталь-корпус КШРУСа
Специальный стол-установка для сборки приводных валов для ведущих-передних колес, установка для загрузки смазки в КШРУС. Отвертка-плоская. Отвертка-крестовая. Кувалда слесарная стальная по ГОСТ 2311-67. Щипцы установки хомута.	1.Загрузка смазки. 2.Установка стопорного кольца. 3. Установка чехла-КШРУСа. 4.Установка КШРУСов на вал. 5.Выпуск избыточного воздуха из чехлов-КШРУСов. 6.Монтаж для хомута.



1 - пресовая установка с пневмо-приводом, 2 - зажимное механическое устройство,  
 3 - линия сборки конвейерно-ленточного типа, 4 - специальный стол-установка для  
 сборки, 5 - дорога для доставки боксов для запчастей, 6 - отражающий забор,  
 7 - боксы для запчастей

Рисунок 3.1 - Схема объекта для сборки привода ведущих-передних колес а/м.  
 Стандартные требования – в приложении Б.



## 4 Экономическая эффективность дипломного проекта

### 4.1 Расчет себестоимости проектируемого узла автомобиля

Таблица 4.1 - Исходные данные

Наименование	Обозначение	Ед.изм.	Значение
Годовая программа выпуска изделия	<i>V<sub>год.</sub></i>	шт.	60000
Коэффициент страховых взносов в ПФР, ФОМС, ФСС	<i>Есоц.н.</i>	%	30
Коэффициент общезаводских расходов	<i>Еобзав.</i>	%	197
Коэффициент коммерческих (внепроизводственных)	<i>Еком.</i>	%	0,29
Коэффициент расходов на содержание и эксплуатацию	<i>Еобор.</i>	%	194
Коэффициенты транспортно – заготовительных расходов	<i>Ктзр.</i>	%	1,45
Коэффициент цеховых расходов	<i>Ецех.</i>	%	172
Коэффициент расходов на инструмент и оснастку	<i>Еинстр</i>	%	3
Коэффициент рентабельности и плановых накоплений	<i>Крент.</i>	%	30
Коэффициент доплат или выплат не связанных с работой на	<i>Квып.</i>	%	14
Коэффициент премий и доплат за работу на производстве	<i>Кпрем.</i>	%	12
Коэффициент возвратных отходов	<i>Квот.</i>	%	1
Часовая тарифная ставка 5-го разряда	<i>Ср5</i>	руб.	95,29
Часовая тарифная ставка 6-го разряда	<i>Ср6</i>	руб.	99,44
Часовая тарифная ставка 7-го разряда	<i>Ср7</i>	руб.	103,53
Коэффициент капиталообразующих инвестиций	<i>Кинв.</i>	%	0,152

Расчет статьи затрат "Сырьё и материалы"

$$\Sigma M = \Sigma C_{mi} \cdot Q_{mi} + (K_{тзр}/100 - K_{вот}/100) \quad (4.1)$$

где-  $C_{mi}$  - оптовая цена материала  $i$ -го вида, руб.,

$Q_{mi}$  – норма расхода материала  $i$ -го вида, кг, м.

$K_{тзр}$  – коэффициент транспортно-заготовительных расходов, %

$K_{вот}$  – коэффициент возвратных отходов, %.

Таблица 4.2 - Расчет затрат на сырье и материалы

№ п.п.	Наименование	Ед. изм	Цена за ед.изм,руб	Норма расхода	Сумма, руб
1	Литье СЧ-21	кг	145,5	0,58	84,39
2	Прокат Сталь 3	кг	47,36	0,98	46,41
3	Поковка 20ХГНМ	кг	130,07	0,87	113,16
4	Бронза (отходы)	кг	3,1	0,99	3,07
5	Штамповка Сталь 20	кг	134,72	1,55	208,82
6	Черные металлы (отходы)	кг	4,7	1,5	7,05
	Итого				462,90
	<i>Ктзр</i>		1,45		6,71
	<i>Квот</i>		1		4,63
	Всего				474,24

$$M = 474,24 \text{ руб.}$$

Расчет статьи затрат "Покупные изделия" производится по формуле:

(4.2)

$$\Sigma \Pi u = \Sigma C_i \cdot n_i + K_{тзр} / 100$$

где-  $C_i$  -оптовая цена покупных изделий и полуфабрикатов

$n_i$  -количество покупных изделий и полуфабрикатов  $i$ -го вида, шт.

Таблица 4.3 - Покупные изделия

Наименование	Ед. изм	Цена за ед.,руб	Сол-во, шт	Сумма, руб
Защитный чехол	шт.	155,46	2	310,92
Защитный кожух чехла	шт.	198,87	1	198,87
Защитный ответных кожух	шт.	95,88	1	95,88
Стопорное кольцо	шт.	9,8	2	19,60
Наружный хомут чехла	шт.	15,47	2	30,94
Внутренний хому чехла	шт.	11,82	2	23,64
Итого				679,85
<i>Ктзр</i>		1,45		9,86
Всего				689,71

$$\Pi u = 689,71 \text{ руб.}$$

Основная заработная плата производственных рабочих

$$Z_o = Z_t (1 + K_{прем} / 100)$$

(4.3)

где-  $Z_t$  – тарифная заработная плата, руб.

$$Z_m = C_p \cdot i \cdot T_i \quad (4.4)$$

где-  $C_p \cdot i$  – часовая тарифная ставка, руб.,

$T_i$  – трудоемкость выполнения операции, час.

$K_{прем.}$  – коэффициент премий и доплат, связанных с работой на производстве, %.

Таблица 4.4 - Расчет затрат на выполнение операций

Виды операций	Разряд работы	Трудоемкость	Часовая тарифная ставка, руб	Тарифная зарплата, руб
Заготовительная	5	0,50	95,29	47,65
Токарная	6	0,48	99,44	47,73
Фрезерная	5	0,51	95,29	48,60
Термообработка	7	0,24	103,53	24,85
Шлифовальная	5	0,15	95,29	14,29
Сборочная	7	1,65	103,53	170,82
Итого				353,94
$K_{прем}$		12		42,47
Всего				396,41

$$Z_o = 396,41 \text{ руб.}$$

Дополнительная заработная плата производственных рабочих

$$Z_{доп} = Z_o \cdot K_{вып} \quad (4.5)$$

где-  $K_{вып}$  - коэффициент доплат или выплат

$$Z_{доп} = 396,41 \cdot 0,14 = 55,50 \text{ руб.}$$

$$C_{соц.н.} = (Z_o + Z_{доп}) \cdot E_{соц.н.} / 100 \quad (4.6)$$

где-  $E_{соц.н.}$  - коэффициент страховых взносов в ПФР, ФОМС, ФСС, %

$$C_{соц.н.} = (396,41 + 55,50) \cdot 0,3 = 135,57 \text{ руб.}$$

Расходы на содержание и эксплуатацию оборудования

$$C_{сод.обор.} = Z_o \cdot E_{обор.} / 100 \quad (4.7)$$

где-  $E_{обор.}$  - коэффициент расходов на содержание

$$\begin{aligned}
 C_{\text{сод.обор.}} &= 396,41 \cdot 1,94 = 769,04 \text{ руб.} \\
 C_{\text{цех}} &= Z_0 \cdot E_{\text{цех}} / 100
 \end{aligned}
 \tag{4.8}$$

где-  $E_{\text{цех}}$  - коэффициент цеховых расходов, %

$$\begin{aligned}
 C_{\text{цех}} &= 396,41 \cdot 1,72 = 681,829 \text{ руб.} \\
 C_{\text{инстр.}} &= Z_0 \cdot E_{\text{инстр.}} / 100
 \end{aligned}
 \tag{4.9}$$

где-  $E_{\text{инстр.}}$  - коэффициент расходов на инструмент и оснастку, %

$$C_{\text{инстр.}} = 396,41 \cdot 0,03 = 11,89 \text{ руб.}$$

Расчет цеховой себестоимости выполняется по формуле:

$$C_{\text{цех.с.с.}} = M + \Pi + Z_0 + C_{\text{соц.н.}} + Z_{\text{доп.}} + C_{\text{сод.обор.}} + C_{\text{цех.}} + C_{\text{инстр.}} \tag{4.10}$$

$$\begin{aligned}
 C_{\text{цех.с.с.}} &= 474,24 + 689,71 + 396,41 + 135,57 + 55,50 + 769,04 \\
 &+ 681,829 + 11,89 = 3214,19 \text{ руб.}
 \end{aligned}$$

$$C_{\text{обзав.}} = Z_0 \cdot E_{\text{обзав.}} / 100 \tag{4.11}$$

где-  $E_{\text{обзав.}}$  - коэффициент общезаводских расходов, %

$$C_{\text{обзав.}} = 396,41 \cdot 1,97 = 780,93 \text{ руб.}$$

$$C_{\text{об.зав.с.с.}} = C_{\text{обзав.}} + C_{\text{цех.с.с.}} \tag{4.12}$$

$$C_{\text{об.зав.с.с.}} = 780,93 + 3214,19 = 3995,12 \text{ руб.}$$

$$C_{\text{ком.}} = C_{\text{об.зав.с.с.}} \cdot E_{\text{ком.}} / 100 \tag{4.13}$$

где-  $E_{\text{ком.}}$  - коэффициент коммерческих расходов

$$C_{\text{ком.}} = 3995,12 \cdot 0,0029 = 11,59 \text{ руб.}$$

Расчет полной себестоимости выполняется по формуле:

$$Сполн.с.с. = Соб.зав.с.с. + Ском. \quad (4.14)$$

$$Сполн.с.с. = 3995,12 + 11,59 = 4006,71 \text{ руб.}$$

Расчет отпускной цены для базового и проектируемого изделия

$$Цотп.б. = Сполн.с.с. \cdot (1 + Крент/100) \quad (4.15)$$

где- *Крент.* - коэффициент рентабельности и плановых накоплений, %

$$Цотп.б. = 4006,71 \cdot (1 + 0,3) = 5208,72 \text{ руб.}$$

Таблица 4.5 - Сравнительная калькуляция себестоимости

Наименование показателей	Обозначение	Затраты на единицу изделия (база)	Затраты на единицу изделия (проект)
Стоимость основных материалов	<i>М</i>	521,66	474,24
Стоимость покупных изделий	<i>Пи</i>	689,71	689,71
Основная заработная плата производственных рабочих	<i>Зо</i>	396,41	396,41
Дополнительная заработная плата производственных рабочих	<i>Здоп.</i>	55,50	55,50
Страховые взносы	<i>Ссоц.н.</i>	135,57	135,57
Расходы на содержание и эксплуатацию оборудования	<i>Ссод.обор.</i>	769,04	769,04
Цеховые расходы	<i>Сцех.</i>	681,83	681,83
Расходы на инструмент и оснастку	<i>Синстр.</i>	11,89	11,89
Цеховая себестоимость	<i>Сцех.с.с.</i>	3261,61	3214,19
Общезаводские расходы	<i>Собзав.</i>	780,93	780,93
Общезаводская себестоимость	<i>Соб.зав.с.с.</i>	4042,55	3995,12
Коммерческие расходы	<i>Ском.</i>	11,72	11,59
Полная себестоимость	<i>Сполн.с.с.</i>	4054,27	4006,71
Отпускная цена	<i>Цотп.</i>	5270,55	5270,55

## 4.2 Расчет точки безубыточности

Определение переменных затрат:

$$З_{перем.уд.б.} = M + П_{и} + З_{о} + З_{дон} + С_{соц.н.} \quad (4.16)$$

$$З_{перем.уд.пр.} = M + П_{и} + З_{о} + З_{дон} + С_{соц.н.} \quad (4.17)$$

$$\begin{aligned} З_{перем.уд.б.} &= 521,66 + 689,71 + 396,41 + 55,50 + 135,57 = \\ &= 1798,85 \text{ руб.} \end{aligned}$$

$$\begin{aligned} З_{перем.уд.пр.} &= 474,24 + 689,71 + 396,41 + 55,50 + 135,57 = \\ &= 1751,43 \text{ руб.} \end{aligned}$$

на годовую программу выпуска изделия:

$$З_{перем.б.} = З_{перем.уд.б.} \cdot V_{год} \quad (4.18)$$

$$З_{перем.пр.} = З_{перем.уд.пр.} \cdot V_{год} \quad (4.19)$$

где-  $V_{год}$  - объём производства

$$З_{перем.б.} = 1798,85 \cdot 60000 = 107931247,36 \text{ руб.}$$

$$З_{перем.пр.} = 1751,43 \cdot 60000 = 105085809,05 \text{ руб.}$$

Определение постоянных затрат:

$$З_{пост.уд.б.} = С_{сод.обор.} + С_{инстр.} + С_{цех.} + С_{обзав.} + С_{ком.} \quad (4.20)$$

$$З_{пост.уд.пр.} = С_{сод.обор.} + С_{инстр.} + С_{цех.} + С_{обзав.} + С_{ком.} \quad (4.21)$$

$$\begin{aligned} З_{пост.уд.б.} &= 769,04 + 11,89 + 681,83 + 780,93 + 11,72 = \\ &= 2255,42 \text{ руб.} \end{aligned}$$

$$\begin{aligned} З_{пост.уд.пр.} &= 769,04 + 11,89 + 681,83 + 780,93 + 11,59 = \\ &= 2255,28 \text{ руб.} \end{aligned}$$

на годовую программу выпуска изделия:

$$З_{пост.б.} = З_{пост.уд.б.} \cdot V_{год} \quad (4.22)$$

$$З_{пост.пр.} = З_{пост.уд.пр.} \cdot V_{год} \quad (4.23)$$

$$З_{пост.б.} = 2255,42 \cdot 60000 = 135324923,66 \text{ руб.}$$

$$З_{пост.пр.} = 2255,28 \cdot 60000 = 135316671,89 \text{ руб.}$$

Определение амортизационных отчислений:

$$Ам.уд. = (С_{сод.обор.} + С_{инстр.}) \cdot Н_A / 100 \quad (4.24)$$

где -  $Н_A$  - доля амортизационных отчислений, %

$$Н_A = 12 \%$$

$$Ам.уд. = ( 769,04 + 11,89 ) \cdot 12 / 100 = 93,71 \text{ руб.}$$

Расчет полной себестоимости годовой программы выпуска изделия:

$$С_{полн.год.пр.} = С_{полн.с.с.} \cdot V_{год} \quad (4.25)$$

$$С_{полн.год.пр.} = 4006,71 \cdot 60000 = 240402480,94 \text{ руб.}$$

Расчет выручки от реализации изделия:

$$Выручка = Ц_{отп.пр.} \cdot V_{год} \quad (4.26)$$

$$Выручка = 5270,55 \cdot 60000 = 316233022,33 \text{ руб.}$$

Расчет маржинального дохода:

$$Д_{марж.} = Выручка - З_{перем.пр.} \quad (4.27)$$

$$Д_{марж.} = 316233022,33 - 105085809,05 = 211147213,28 \text{ руб.}$$

Расчет критического объема продаж:

$$А_{крит.} = З_{пост.пр.} / (Ц_{отп.пр.} - З_{перем.уд.пр.}) \quad (4.28)$$

$$А_{крит.} = 135316671,89 / ( 5270,55 - 1751,43 ) = 38451,85 \text{ руб.}$$

$$А_{крит.} = 38455 \text{ руб.}$$

График точки безубыточности

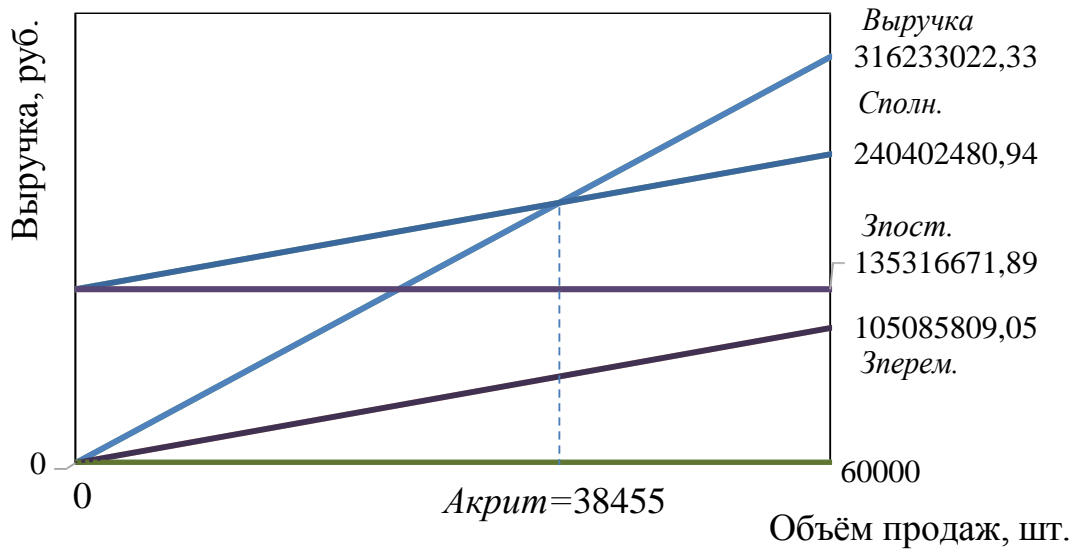


Рисунок 4.1 - График точки безубыточности



### 4.3 Расчет коммерческой эффективности проекта

$$\Delta = \frac{V_{\text{мак}} - A_{\text{крит}}}{n - 1} \quad (4.29)$$

где –  $V_{\text{мак}} = V_{\text{год}}$  – максимальный объём продукции, шт.

$A_{\text{крит}}$  – критический объём продаж проектируемого изделия, шт.

$n$  – количество лет, с учётом предпроизводственной подготовки.

$$\Delta = \frac{60000 - 38455}{6 - 1} = 4309 \text{ шт.}$$

Объём продаж по годам:

$$V_{\text{прод.}i} = A_{\text{крит}} + i\Delta \quad (4.30)$$

где–  $V_{\text{прод.}i}$  – объём продаж в  $i$  - году, шт.

$$V_{\text{прод.}1} = 38455 + 1 \cdot 4309 = 42764 \text{ шт.}$$

$$V_{\text{прод.}2} = 38455 + 2 \cdot 4309 = 47073 \text{ шт.}$$

$$V_{\text{прод.}3} = 38455 + 3 \cdot 4309 = 51382 \text{ шт.}$$

$$V_{\text{прод.}4} = 38455 + 4 \cdot 4309 = 55691 \text{ шт.}$$

$$V_{\text{прод.}5} = 38455 + 5 \cdot 4309 = 60000 \text{ шт.}$$

$$Выручка.i = Цотп. \cdot V_{\text{прод.}i} \quad (4.31)$$

$$Выручка.1 = 5270,55 \cdot 42764 = 225389816,11 \text{ руб.}$$

$$Выручка.2 = 5270,55 \cdot 47073 = 248100617,67 \text{ руб.}$$

$$Выручка.3 = 5270,55 \cdot 51382 = 270811419,22 \text{ руб.}$$

$$Выручка.4 = 5270,55 \cdot 55691 = 293522220,77 \text{ руб.}$$

$$Выручка.5 = 5270,55 \cdot 60000 = 316233022,33 \text{ руб.}$$

Переменные затраты по годам

для базового варианта:

$$Z_{\text{перем.б.}i} = Z_{\text{перем.уд.б.}} \cdot V_{\text{прод.}i} \quad (4.32)$$

$$Z_{\text{перем.б.}1} = 1798,85 \cdot 42764 = 76926197,70 \text{ руб.}$$

$$Z_{\text{перем.б.}2} = 1798,85 \cdot 47073 = 84677460,12 \text{ руб.}$$

$$Z_{\text{перем.б.}3} = 1798,85 \cdot 51382 = 92428722,53 \text{ руб.}$$

$$Z_{\text{перем.б.}4} = 1798,85 \cdot 55691 = 100179984,95 \text{ руб.}$$

$$Z_{\text{перем.б.}5} = 1798,85 \cdot 60000 = 107931247,36 \text{ руб.}$$

для проектного варианта:

$$Z_{\text{перем.пр.}i} = Z_{\text{перем.уд.пр.}} \cdot V_{\text{прод.}i} \quad (4.33)$$

$$Z_{\text{перем.пр.}1} = 1751,43 \cdot 42764 = 74898158,97 \text{ руб.}$$

$$Z_{\text{перем.пр.}2} = 1751,43 \cdot 47073 = 82445071,49 \text{ руб.}$$

$$Z_{\text{перем.пр.}3} = 1751,43 \cdot 51382 = 89991984,01 \text{ руб.}$$

$$Z_{\text{перем.пр.}4} = 1751,43 \cdot 55691 = 97538896,53 \text{ руб.}$$

$$Z_{\text{перем.пр.}5} = 1751,43 \cdot 60000 = 105085809,05 \text{ руб.}$$

Амортизация (определяется только для проектного варианта):

$$A_{\text{м.}} = A_{\text{м.уд.}} \cdot V_{\text{год}} \quad (4.34)$$

$$A_{\text{м.}} = 93,71 \cdot 60000 = 5622708,03 \text{ руб.}$$

Полная себестоимость по годам

для базового варианта:

$$C_{\text{полн.б.}i} = Z_{\text{перем.б.}i} + Z_{\text{пост.б.}} \quad (4.35)$$

$$C_{\text{полн.б.}1} = 76926197,70 + 135324923,66 = 212251121,36 \text{ руб.}$$

$$C_{\text{полн.б.}2} = 84677460,12 + 135324923,66 = 220002383,78 \text{ руб.}$$

$$\text{Сполн.б.3} = 92428722,53 + 135324923,66 = 227753646,19 \text{ руб.}$$

$$\text{Сполн.б.4} = 100179984,95 + 135324923,66 = 235504908,61 \text{ руб.}$$

$$\text{Сполн.б.5} = 107931247,36 + 135324923,66 = 243256171,02 \text{ руб.}$$

для проектного варианта:

$$\text{Сполн.пр.}i = \text{Зперем.пр.}i + \text{Зпост.пр.} \quad (4.36)$$

$$\text{Сполн.пр.1} = 74898158,97 + 135316671,89 = 210214830,86 \text{ руб.}$$

$$\text{Сполн.пр.2} = 82445071,49 + 135316671,89 = 217761743,38 \text{ руб.}$$

$$\text{Сполн.пр.3} = 89991984,01 + 135316671,89 = 225308655,90 \text{ руб.}$$

$$\text{Сполн.пр.4} = 97538896,53 + 135316671,89 = 232855568,42 \text{ руб.}$$

$$\text{Сполн.пр.5} = 105085809,05 + 135316671,89 = 240402480,94 \text{ руб.}$$

Налогооблагаемая прибыль по годам:

$$\text{Пр.обл.}i = (\text{Выручка} - \text{Сполн.пр.}i) - (\text{Выручка} - \text{Сполн.б.}i) \quad (4.37)$$

$$\begin{aligned} \text{Пр.обл.1} = & ( 225389816,11 - 210214830,86 ) - ( 225389816,11 - \\ & - 212251121,36 ) = 2036290,50 \text{ руб.} \end{aligned}$$

$$\begin{aligned} \text{Пр.обл.2} = & ( 248100617,67 - 217761743,38 ) - ( 248100617,67 - \\ & - 220002383,78 ) = 2240640,40 \text{ руб.} \end{aligned}$$

$$\begin{aligned} \text{Пр.обл.3} = & ( 270811419,22 - 225308655,90 ) - ( 270811419,22 - \\ & - 227753646,19 ) = 2444990,29 \text{ руб.} \end{aligned}$$

$$\begin{aligned} \text{Пр.обл.4} = & ( 293522220,77 - 232855568,42 ) - ( 293522220,77 - \\ & - 235504908,61 ) = 2649340,19 \text{ руб.} \end{aligned}$$

$$\begin{aligned} \text{Пр.обл.5} = & ( 316233022,33 - 240402480,94 ) - ( 316233022,33 - \\ & - 243256171,02 ) = 2853690,08 \text{ руб.} \end{aligned}$$

$$\text{Нпр.}i = \text{Пр.обл.}i \cdot 0,20 \quad (4.38)$$

$$\text{Нпр.1} = 2036290,50 \cdot 0,20 = 407258,10 \text{ руб.}$$

$$\text{Нпр.2} = 2240640,40 \cdot 0,20 = 448128,08 \text{ руб.}$$

$$Нпр.3 = 2444990,29 \cdot 0,20 = 488998,06 \text{ руб.}$$

$$Нпр.4 = 2649340,19 \cdot 0,20 = 529868,04 \text{ руб.}$$

$$Нпр.5 = 2853690,08 \cdot 0,20 = 570738,02 \text{ руб.}$$

Прибыль чистая по годам

$$Пр.ч.i = Пр.обл.i - Нпр.i \quad (4.39)$$

$$Пр.ч.1 = 2036290,50 - 407258,10 = 1629032,40 \text{ руб.}$$

$$Пр.ч.2 = 2240640,40 - 448128,08 = 1792512,32 \text{ руб.}$$

$$Пр.ч.3 = 2444990,29 - 488998,06 = 1955992,23 \text{ руб.}$$

$$Пр.ч.4 = 2649340,19 - 529868,04 = 2119472,15 \text{ руб.}$$

$$Пр.ч.5 = 2853690,08 - 570738,02 = 2282952,06 \text{ руб.}$$

Расчет экономии от повышения надежности и долговечности

$$Пр.ож.д. = Цотп. \cdot Д2/Д1 - Цотп. \quad (4.40)$$

где- Д1 и Д2 - долговечность изделия

$$Д1 = 100000 \text{ циклов}$$

$$Д2 = 150000 \text{ циклов}$$

$$Пр.ож.д. = 5270,55 \cdot 150000 / 100000 - 5270,55 = 2635,28 \text{ руб.}$$

Следовательно, текущий чистый доход (накопленное сальдо) составит:

$$ЧДi = Пр.ч.i + Ам + Пр.ож.д. \cdot Vпрод.i \quad (4.41)$$

$$ЧД1 = 1629032,40 + 5622708,03 + 2635,28 \cdot 42764 = 119946648,49 \text{ руб}$$

$$ЧД2 = 1792512,32 + 5622708,03 + 2635,28 \cdot 47073 = 131465529,19 \text{ руб}$$

$$ЧД3 = 1955992,23 + 5622708,03 + 2635,28 \cdot 51382 = 142984409,88 \text{ руб}$$

$$ЧД4 = 2119472,15 + 5622708,03 + 2635,28 \cdot 55691 = 154503290,57 \text{ руб}$$

$$ЧД5 = 2282952,06 + 5622708,03 + 2635,28 \cdot 60000 = 166022171,26 \text{ руб}$$

Дисконтирование денежного потока.

$$\alpha_{it} = 1/(1 + \text{Есм.}i)^t \quad (4.42)$$

где-  $\text{Есм.}i$  - процентная ставка на капитал

$t$  - год приведения затрат и результатов

$$\text{Есм.} = 15 \%$$

$$\alpha_1 = 0,870 \quad \alpha_2 = 0,756 \quad \alpha_3 = 0,658 \quad \alpha_4 = 0,572 \quad \alpha_5 = 0,497$$

$$\text{ДСП}_i = \text{ЧД}_i \cdot \alpha_i \quad (4.43)$$

$$\text{ДСП}_1 = 119946648,49 \cdot 0,870 = 104353584,19 \text{ руб.}$$

$$\text{ДСП}_2 = 131465529,19 \cdot 0,756 = 99387940,06 \text{ руб.}$$

$$\text{ДСП}_3 = 142984409,88 \cdot 0,658 = 94083741,70 \text{ руб.}$$

$$\text{ДСП}_4 = 154503290,57 \cdot 0,572 = 88375882,21 \text{ руб.}$$

$$\text{ДСП}_5 = 166022171,26 \cdot 0,497 = 82513019,12 \text{ руб.}$$

$$\Sigma \text{ДСП} = \Sigma \text{ДСП}_i \quad (4.44)$$

$$\begin{aligned} \Sigma \text{ДСП} &= 104353584,19 + 99387940,06 + 94083741,70 + \\ &+ 88375882,21 + 82513019,12 = 468714167,28 \text{ руб.} \end{aligned}$$

Расчет потребности в капиталобразующих инвестициях составляет:

$$J_0 = K_{\text{инв}} \cdot \Sigma \text{Сполн.пр.}i \quad (4.45)$$

где-  $K_{\text{инв}}$ . – коэффициент капиталобразующих инвестиций.

$$\begin{aligned} J_0 &= 0,152 \cdot ( 210214830,86 + 217761743,38 + 225308655,90 + \\ &+ 232855568,42 + 240402480,94 ) = 171234578,48 \text{ руб.} \end{aligned}$$

Чистый дисконтированный доход равен:

$$ЧДД = \Sigma ДСП - J_0 \quad (4.46)$$

$$ЧДД = 468714167,28 - 171234578,48 = 297479588,79 \text{ руб.}$$

Индекс доходности определяется по следующей формуле:

$$JD = ЧДД / J_0 \quad (4.47)$$

$$JD = 297479588,79 / 171234578,48 = 1,74$$

Срок окупаемости проекта

$$Токуп. = J_0 / ЧДД \quad (4.48)$$

$$Токуп. = 171234578,48 / 297479588,79 = 0,58$$

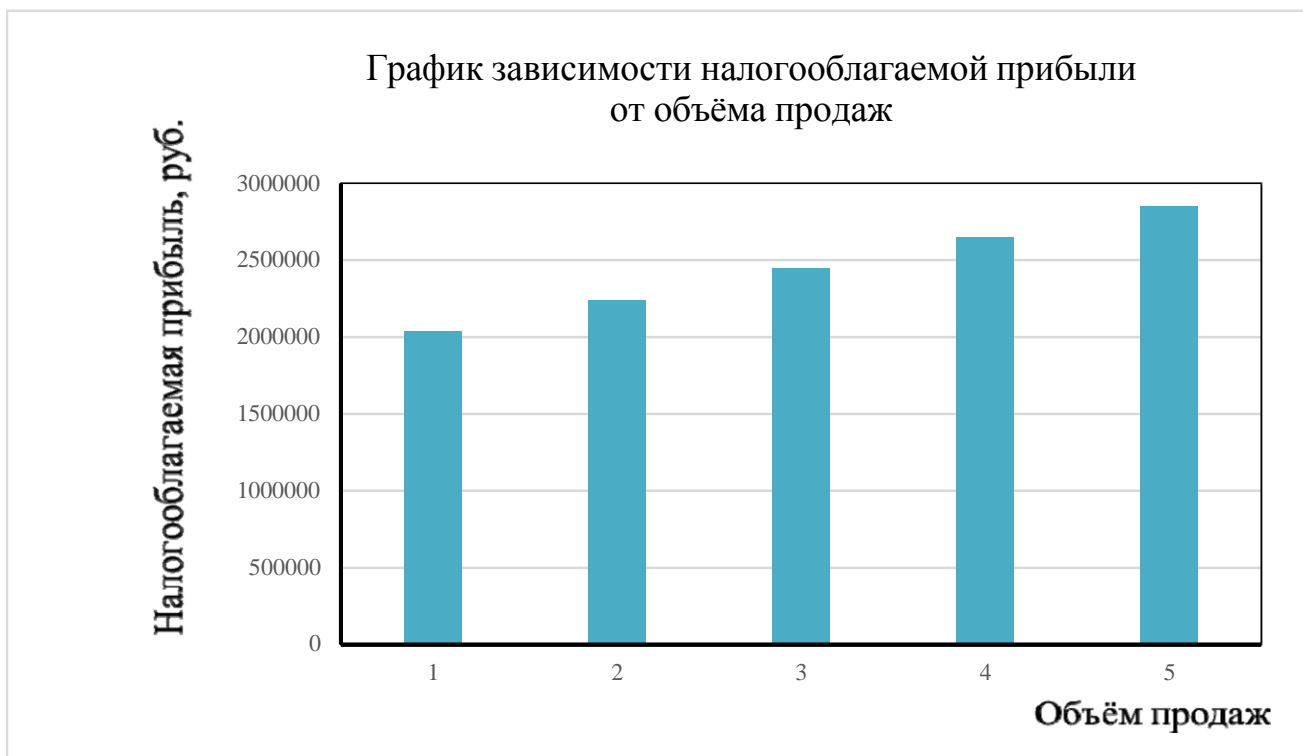


Рисунок 4.2 - График зависимости налогооблагаемой прибыли от объема продаж.

Выводы и рекомендации.

В результате всех проектных мероприятий ресурс узлов автомобильного дизайна одновременно дополняет положительный экономический эффект  $ID=1,74$ .

При подсчете экономических показателей для внедрения проектной эффективности в автомобилестроении и массового производства обнаруживается, что стоимость проекта становится ниже себестоимости базового варианта, а в результате увеличения ресурсов проектирования проекта ожидается увеличение продаж, что является положительным экономическим показателем. Рассчитали общую эффективность проекта и рассчитали ожидаемую прибыль от проекта, введенного в производство.

Чистые деньги на внедрение узла модернизации автомобилей составила 297479588,79 руб.

Срок окупаемости проекта-0.58 лет, это самый низкий риск для проекта. Исходя из полученных данных, можно говорить о применении в новых чертежах автомобиля.

Таблица 4.6 - Показатели коммерческой эффективности проекта

Наименование показателей	Годы					
	0	1	2	3	4	5
1	2	3	4	5	6	7
Объем продаж Упрод.(шт)		42764	47073	51382	55691	60000
Отпускная цена за единицу		5270,55				
Выручка.н.		225390	248101	270811	293522	316233
Переменные затраты (тыс.		76926	84677	92429	100180	107931
Зперем.н.		74898	82445	89992	97539	105086
Амортизация, Ам (тыс. руб.)		5623				
Постоянные затраты,(тыс. руб)		135325				
Зпост.н.		135317				
Полная себестоимость, (тыс.		212251	220002	227754	235505	243256
Спол.н.		210215	217762	225309	232856	240402
Налогооблагаемая прибыль, б		13139	28098	43058	58017	72977
Налогооблагаемая прибыль, н		15175	30339	45503	60667	75831
Налог на прибыль, б (тыс.		2628	5620	8612	11603	14595
Налог на прибыль, н		3035	6068	9101	12133	15166
Прибыль чистая, б		10511	22479	34446	46414	58381
Прибыль чистая, н		12140	24271	36402	48533	60664
Чистый поток реальных		119947	131466	142984	154503	166022
Козф дисконтир at1 при Ест.1		0,870	0,756	0,658	0,572	0,497
Чистый дисконтированный		104354	99388	94084	88376	82513
Капиталообразующие	171235					
Суммарный чистый дисконтированный поток реальных денег, сумма ЧДП		297480				
Индекс доходности,JD		1,74				
Срок окупаемости проекта		0,58				



## ЗАКЛЮЧЕНИЕ

В данном дипломном проекте разработан и спроектирован защитный кожух для чехла шарнира равных угловых скоростей привода ведущих колес, для установки его на автомобиль.

В конструкторской части проведены расчеты на прочность, и расчет тягово-динамических параметров автомобиля.

В разделе промышленная безопасность и экология проведены организационно – технические мероприятия по созданию безопасных условий труда при сборке приводов ведущих колес.

В экономической части проведен расчет затрат и рассчитана себестоимость модернизированной конструкции приводов ведущих колес, рассчитана коммерческая эффективность проекта, а также на основе сравнения затрат на производство и полученной себестоимости изготовления, сделан вывод о целесообразности установки на легковой автомобиль второго класса защитного кожуха КШРУС приводов ведущих колес. На основании проведенных расчетов сделан вывод

Используемые в данном проекте конструкторско – технологические мероприятия ведут к следующим показателям:

- удорожание автомобиля вследствие увеличения стоимости конструкции приводов, из-за введения новых деталей;
  - повышение долговечности работы КШРУС, а значит и автомобиля в целом.
- Это ведет к повышению потребительских качеств и в целом конкурентно способности автомобиля.

Отсюда следует, что данные показатели повышают прибыльность производства.

## СПИСОК ИСПОЛЬЗУЕМЫХ ИСТОЧНИКОВ

1. Васильев, Б.С. Автомобильный справочник / Б.С. Васильев, - М. : Машиностроение, 2004. - 704 с: ил. - Библиогр. : с. 696. – Прил. : с. 483-695.
2. Черепанов, Л.А. Расчет тяговой динамики и топливной экономичности автомобиля: учеб. Пособие / Л. А. Черепанов; ТолПИ. - Тольятти: ТолПИ, 2001.-40 с: ил. - Библиогр. : с. 39.
3. Кисуленко, Б.В. Краткий автомобильный справочник. Легковые автомобили. / Б.В. Кисуленко, – М. : Автополис-плюс, 2005. - 482 с.
4. Лукин, П.П. Конструирование и расчёт автомобиля / П.П. Лукин;. – М. : Машиностроение, 1984. -376 с.
5. Анурьев, В.И. Справочник технолога машиностроителя / В.И. Анурьев;. – М. : Машиностроение, 1980. – 688 с.
6. Егоров, А.Г. Методические указания к выполнению дипломных проектов технического направления / А.Г. Егоров;. - Тольятти 1988. - 35 с.
7. Горина, Л.Н. Обеспечение безопасности труда на производстве / Л.Н. Горина;. - Тольятти 2002. – 34 с.
8. Капрова, В.Г. Методические указания по технико-экономическому обоснованию дипломного проекта конструкторского и исследовательского направлений для студентов специальности 150100 – “Авто-мобиле- и тракторостроение”. / В.Г.Капрова;. Тольятти: ТГУ. 2003. – 50 с.
9. Куклин, Н.Г. Детали машин / Н.Г. Куклин;. – М. : Высшая школа, 1973. - 384с.
10. Кузнецов, Б.А Краткий автомобильный справочник / Б.А. Кузнецов. - М. : Транспорт, 1984. – 250 с.
11. Гришкевич, А.И. Конструкция, конструирование и расчет автомобиля / А.И. Гришкевич;. - М. : Высшая школа, 1987.–377 с.
12. Малкин, В.С. Конструкция и расчет автомобиля / В.С. Малкин; - КуАИ, 1978. – 195 с.
13. Лысов, М.И. Машиностроение / М.И. Лысов;. - М. :

Машиностроение, 1972.-233 с.

14. Осепчугов, В.В.; Автомобиль: анализ конструкций, элементы расчета / В.В. Осепчугов; А.К. Фрумкин; - М. : Машиностроение, 1989.-304с.

15. Писаренко, Г.С. Справочник по сопротивлению материалов / Г.С. Писаренко; - Киев: Наукова думка, 1988.-736с.

16. Бюллетень нормативных актов федеральных органов исполнительной власти, № 39, 2003; Информационный фонд НТЦ "Система".

17. Раскин, А.М., Основы расчета и указания к дипломному проектированию агрегатов шасси автомобиля / А.М. Раскин; А.Ф. Яшин; - Саратов: Ротапринт, 1975.-68с.

18. Родионов, В. Ф., Легковые автомобили / В.Ф. Родионов; Б.М. Фиттерман; - М. : Машиностроение, 1971.-376с.

19. Фчеркан, Н. С. Детали машин. Справочник. Т.3. / Н.С. Фчеркан;. - М. : Машиностроение, 1969. – 355с.

20. Чайковский, И.П. Рулевые управления автомобилей / И.П. Чайковский; П.А. Саломатин;. - М. : Машиностроение, 1987.-176с.

21. Duna, Tariq Yaseen, Graphical user interface (GUI) for design of passenger car system using random road profile / Tariq Yaseen, Duna;. - International Journal of Energy and Environment, 2016. – 97s.

22. Jan, Ziobro. Analysis of element car body on the example silentblock / Ziobro Jan;. - Advances in Science and Technology Research Journal, 2015. - 37s.

23. Lucian, Roman, Mathematical model and software simulation of system from opel cars / Roman, Lucian;. - Annals of the Oradea University: Fascicle Management and Technological Engineering, 2014. -77s.

24. Dainius, Luneckas. Vilius Bartulis, Research on Probability for Failures in VW Cars During Warranty and Post-Warranty Periods / Luneckas, Dainius. Bartulis, Vilius;. - Mokslas: Lietuvos Ateitis, 2014. -85s.

25. Catalin, Alexandru. Vlad, Totu, Method for the multi-criteria optimization of car wheel mechanisms / Alexandru, Catalin. Totu, Vlad;. - Ingeniería e

Investigación, 2016. – 137s.

## ПРИЛОЖЕНИЕ А

### Тягово-скоростные характеристики автомобиля

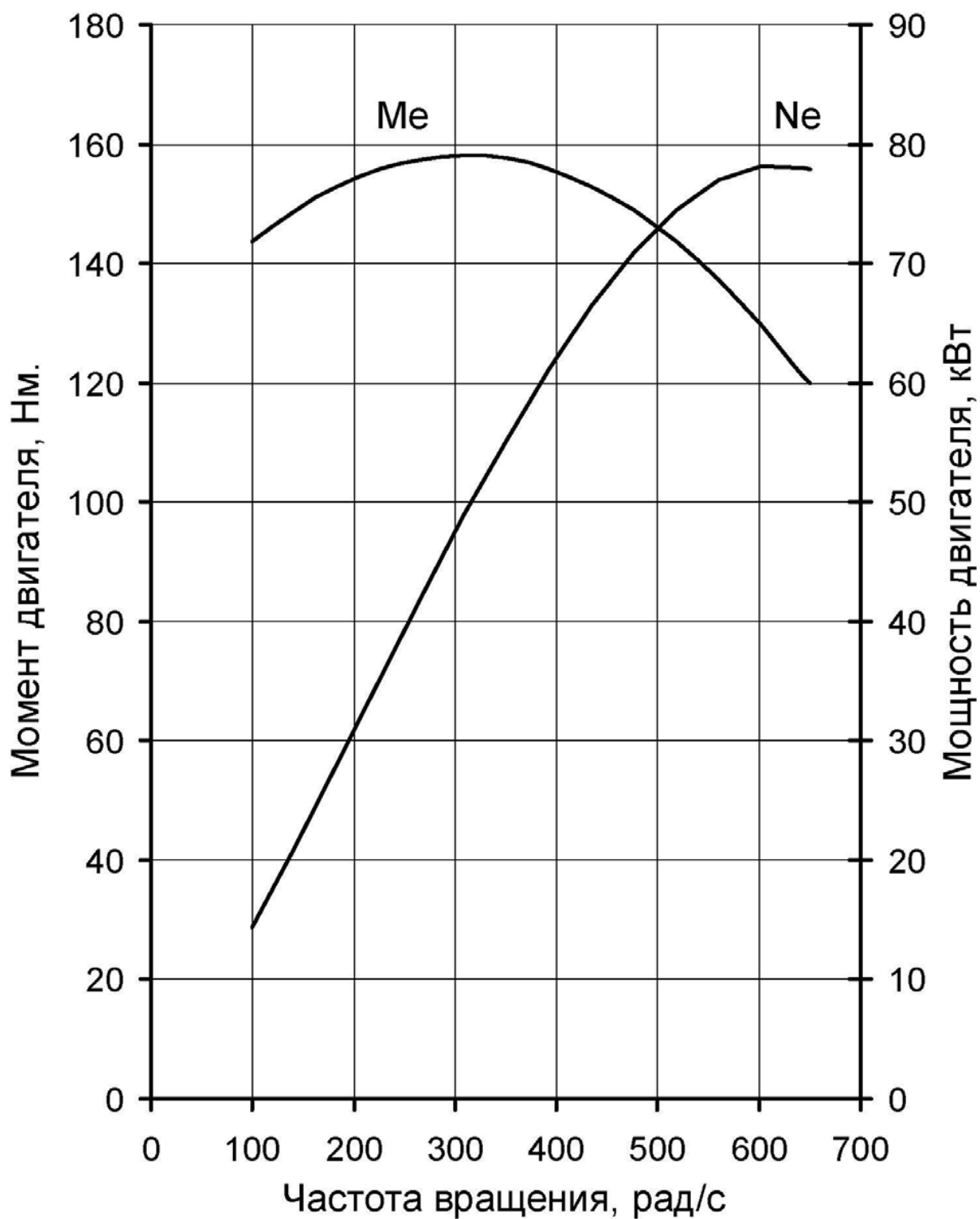


Рисунок А.1 – Внешняя скоростная характеристика

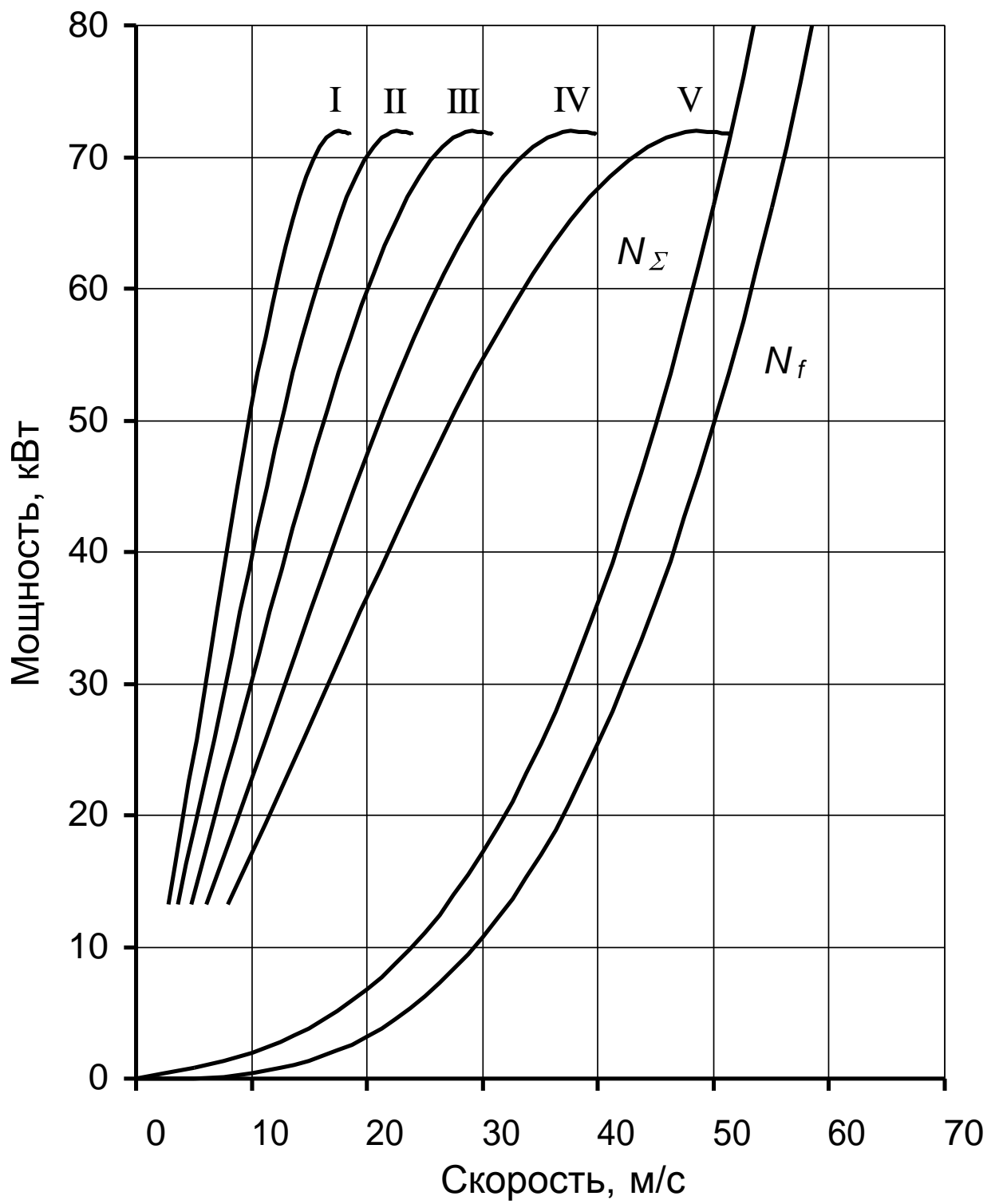


Рисунок А.2 – Баланс мощностей

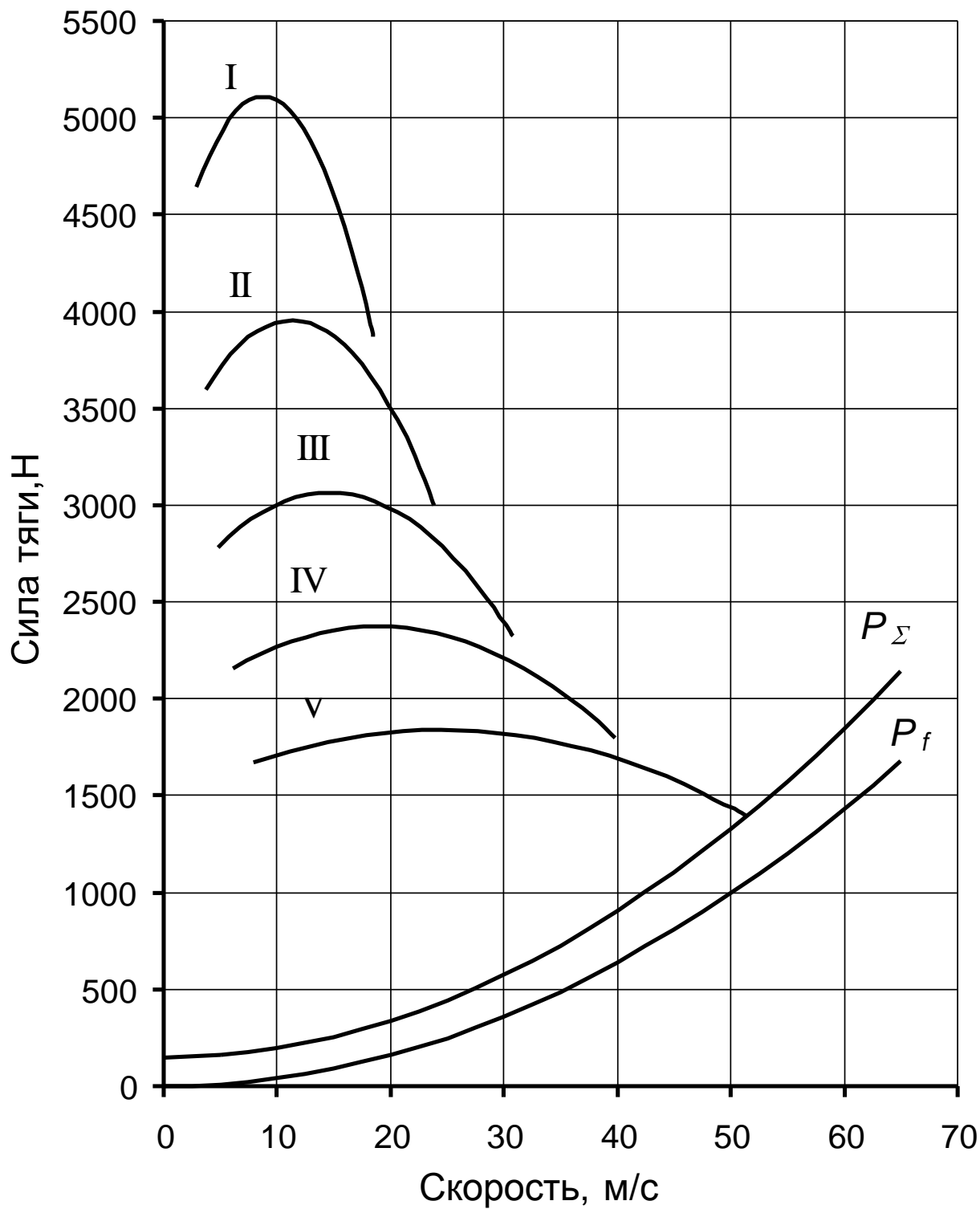


Рисунок А.3 – Тяговый баланс

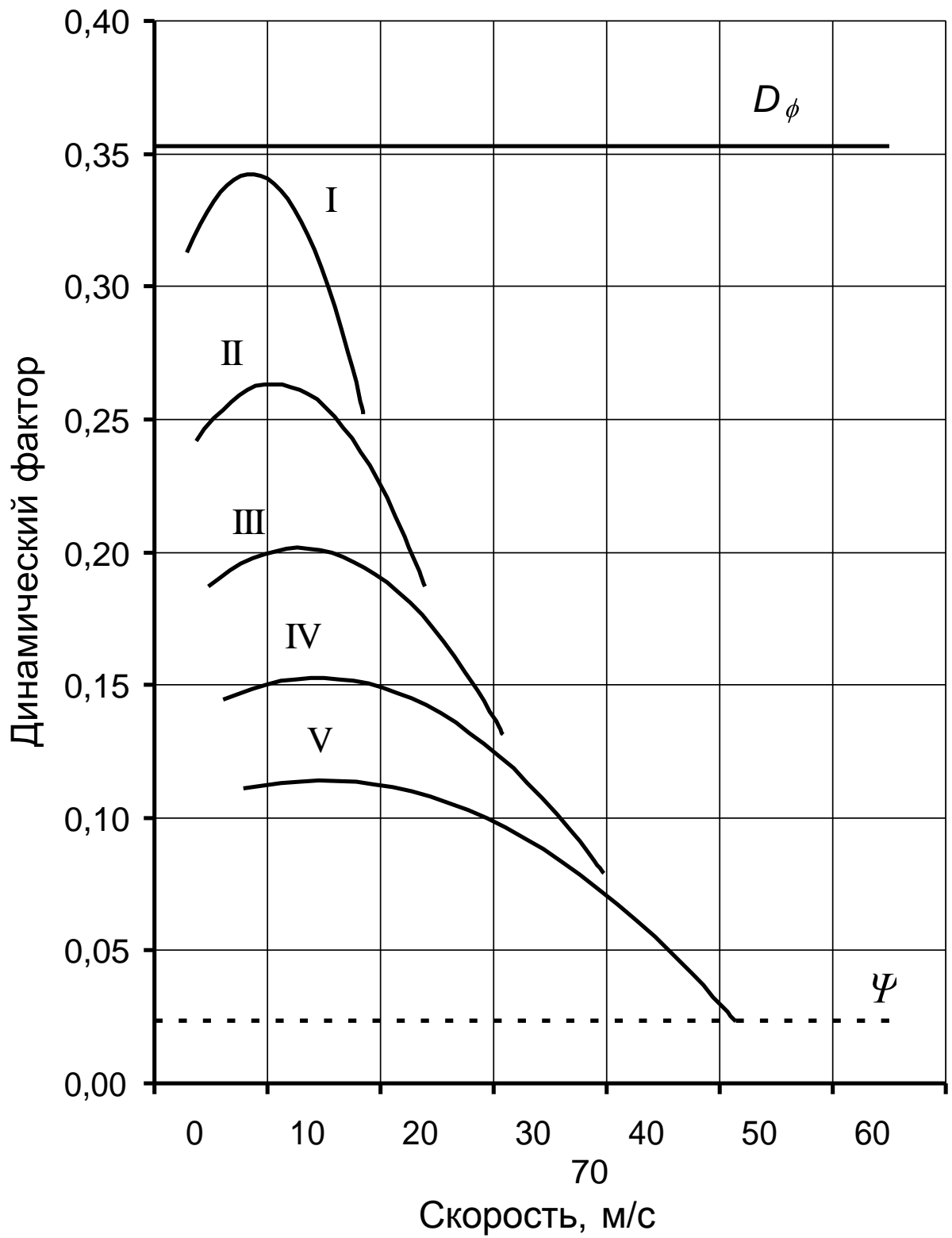


Рисунок А.4 – Динамический баланс



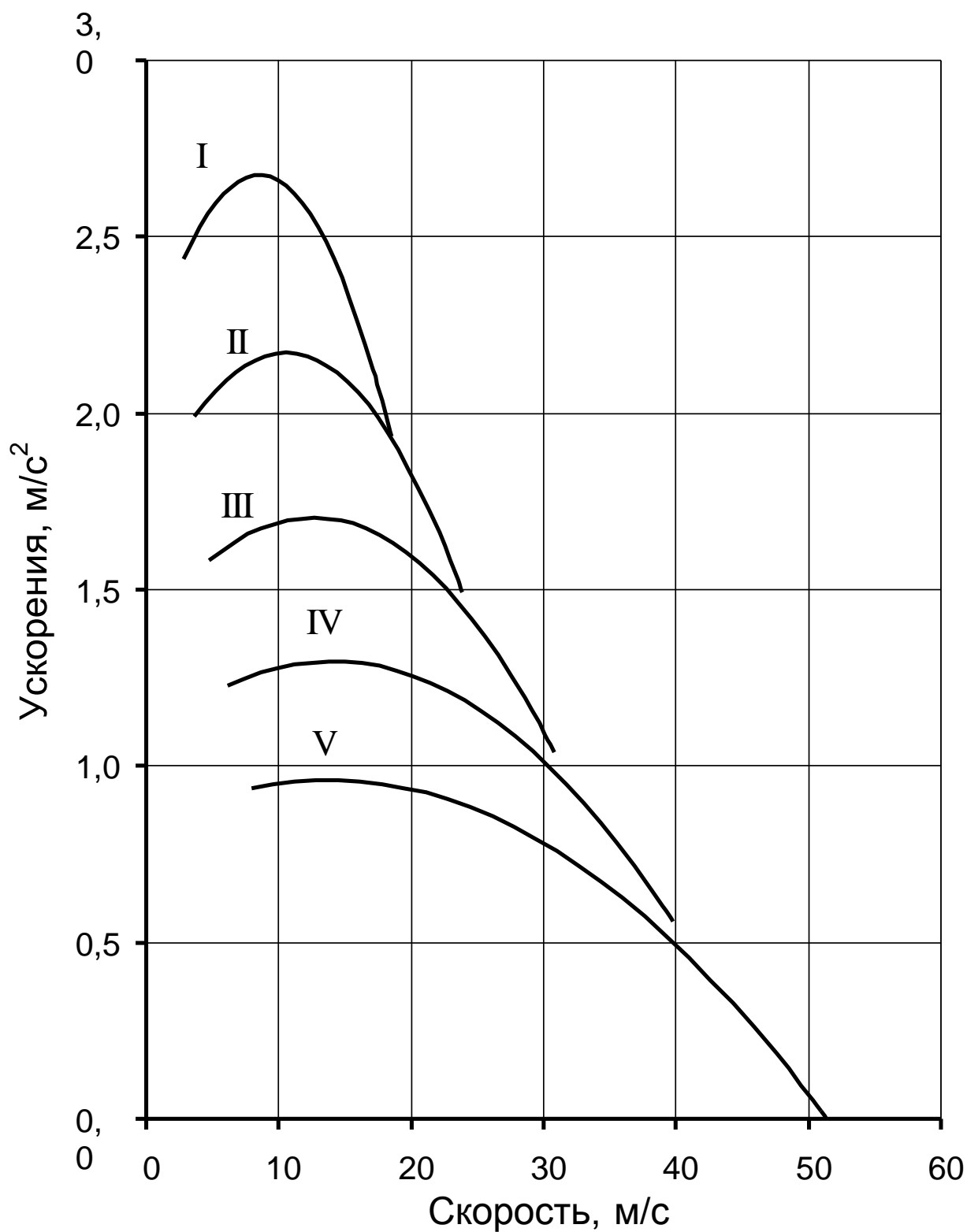


Рисунок А.5 – Ускорения на передачах

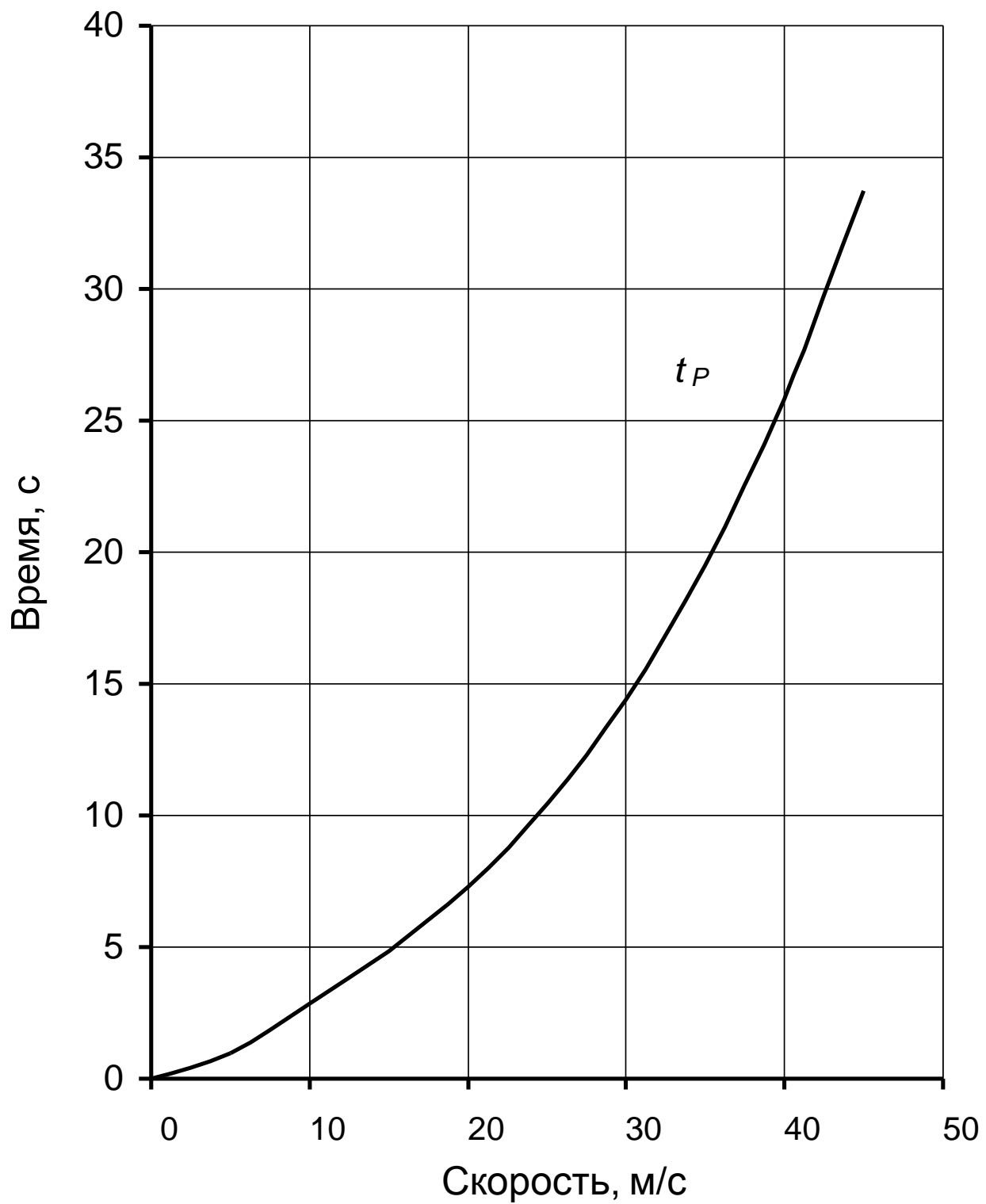


Рисунок А.6 – Время разгона

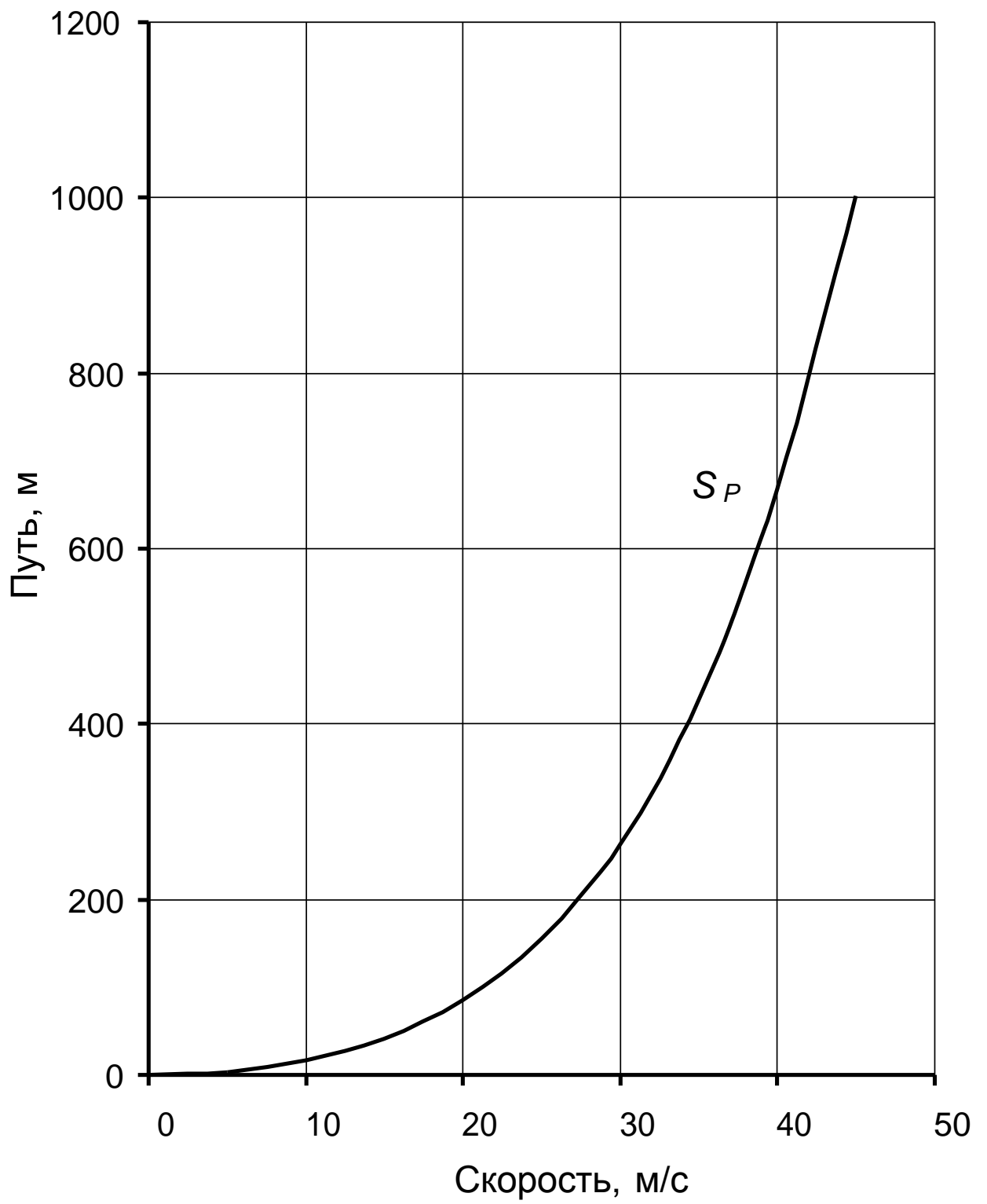


Рисунок А.7 – Путь разгона

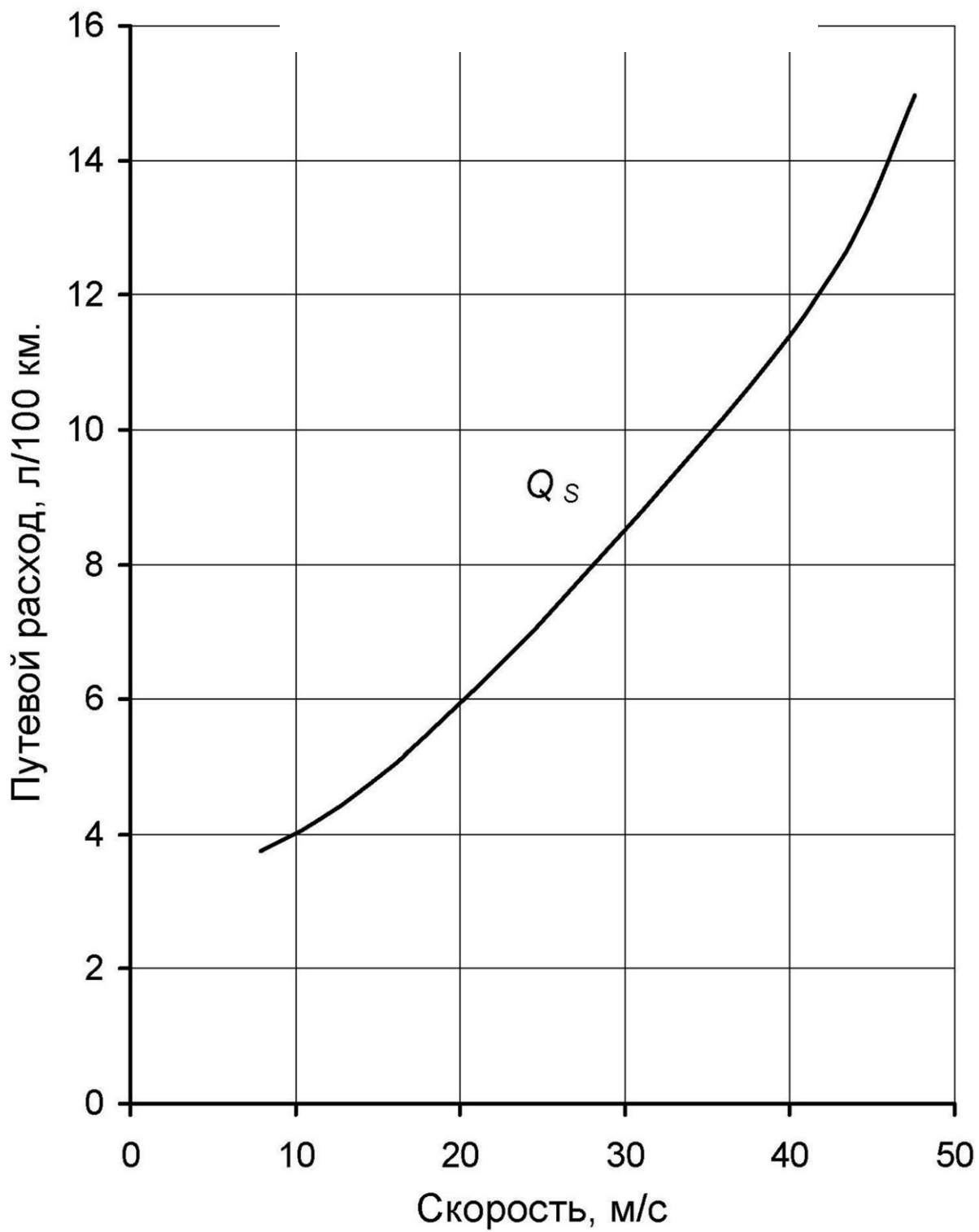


Рисунок А.8 – Путевой расход топлива

## ПРИЛОЖЕНИЕ Б

### Общие требования по охране труда

16 Настоящие санитарные правила и нормы (далее - Санитарные правила) предназначены для предотвращения неблагоприятного воздействия микроклимата рабочих мест, производственных помещений на самочувствие, функциональное состояние, работоспособность и здоровье человека.

17 Настоящие Санитарные правила распространяются на показатели микроклимата на рабочих местах всех видов производственных помещений и являются обязательными для всех предприятий и организаций. Ссылки на обязательность соблюдения требований настоящих Санитарных правил должны быть включены в нормативно-технические документы: стандарты, строительные нормы и правила, технические условия и иные нормативные и технические документы, регламентирующие эксплуатационные характеристики производственных объектов, технологического, инженерного и санитарно-технического оборудования, обуславливающих обеспечение гигиенических нормативов микроклимата.

18 В соответствии со статьями [9](#) и [34](#) Закона РСФСР "О санитарно-эпидемиологическом благополучии населения в организациях должен осуществляться производственный контроль за соблюдением требований Санитарных правил и проведением профилактических мероприятий, направленных на предупреждение возникновения заболеваний работающих в производственных помещениях, а также контроль за соблюдением условий труда и отдыха и выполнением мер коллективной и индивидуальной защиты работающих от неблагоприятного воздействия микроклимата.

19 Руководители предприятий, организаций и учреждений вне зависимости от форм собственности и подчиненности в порядке обеспечения производственного контроля обязаны привести рабочие места в соответствие с требованиями к микроклимату, предусмотренными настоящими Санитарными правилами.

20 Государственный санитарно-эпидемиологический надзор и контроль за выполнением настоящих Санитарных правил осуществляется органами и учреждениями Государственной санитарно - эпидемиологической службы Российской Федерации, а ведомственный санитарно-эпидемиологический надзор и контроль - органами и учреждениями санитарно-эпидемиологического профиля соответствующих министерств и ведомств.

21 Государственный санитарно-эпидемиологический надзор за строительством новых и реконструкцией действующих производственных помещений осуществляется на этапах разработки проекта и введения объектов в эксплуатацию с учетом характера технологического процесса и соответствия инженерного и санитарно-технического оборудования требованиям настоящих Санитарных правил и Строительных норм и правил "Отопление, вентиляция и кондиционирование

22 Проектная документация на строительство и реконструкцию производственных помещений должна быть согласована с органами и учреждениями Госсанэпидслужбы России.

23 Ввод в эксплуатацию производственных помещений в целях оценки соответствия гигиенических параметров микроклимата требованиям настоящих Санитарных правил должен осуществляться при обязательном участии представителей Государственного санитарно - эпидемиологического надзора Российской Федерации.

24 [Положение](#) о Государственной санитарно - эпидемиологической службе Российской Федерации и Положение о государственном санитарно-эпидемиологическом нормировании, утвержденные Постановлением Правительства Российской Федерации от 5 июня 1994 г. N 625.

25 Руководство "Общие требования к построению, изложению и оформлению санитарно-гигиенических и эпидемиологических нормативных и методических документов" от 9 февраля 1994 г. Р1.1.004-94.

Термины и определения

26 Производственные помещения - замкнутые пространства в специально

предназначенных зданиях и сооружениях, в которых постоянно (по сменам) или периодически (в течение рабочего дня) осуществляется трудовая деятельность людей.

27 Рабочее место - участок помещения, на котором в течение рабочей смены или части ее осуществляется трудовая деятельность. Рабочим местом может являться несколько участков производственного помещения. Если эти участки расположены по всему помещению, то рабочим местом считается вся площадь помещения.

28 Холодный период года - период года, характеризуемый среднесуточной температурой наружного воздуха, равной  $+10^{\circ}\text{C}$  и ниже.

29 Теплый период года - период года, характеризуемый среднесуточной температурой наружного воздуха выше  $+10^{\circ}\text{C}$ .

30 Среднесуточная температура наружного воздуха - средняя величина температуры наружного воздуха, измеренная в определенные часы суток через одинаковые интервалы времени. Она принимается по данным метеорологической службы.

37 Оптимальные параметры микроклимата на рабочих местах должны соответствовать величинам применительно к выполнению работ различных категорий в холодный и теплый периоды года.

38 Перепады температуры воздуха по высоте и по горизонтали, а также изменения температуры воздуха в течение смены при обеспечении оптимальных величин микроклимата на рабочих местах не должны превышать  $2^{\circ}\text{C}$  и выходить за пределы величин.

39 Деятельность органов государственной власти Российской Федерации, органов государственной власти субъектов Российской Федерации, органов местного самоуправления, общественных и иных некоммерческих объединений, юридических и физических лиц, направленная на сохранение и восстановление природной среды, рациональное использование и воспроизводство природных ресурсов, предотвращение негативного

воздействия хозяйственной и иной деятельности на окружающую среду и ликвидацию ее последствий.

Под окружающей средой понимается совокупность компонентов природной среды, природных и природно-антропогенных объектов, а также антропогенных объектов.

Компонентами природной среды являются земля, недра, почвы, поверхностные и подземные воды, атмосферный воздух, растительный, животный мир и иные организмы, а также озоновый слой атмосферы и околоземное космическое пространство, обеспечивающие в совокупности благоприятные условия для существования жизни на Земле.

Под природным объектом понимается естественная экологическая система, природный ландшафт и составляющие их элементы, сохранившие свои природные свойства, под природно-антропогенным объектом - природный объект, измененный в результате хозяйственной и иной деятельности, и (или) объект, созданный человеком, обладающий свойствами природного объекта и имеющий рекреационное и защитное значение, а под антропогенным объектом - объект, созданный человеком для обеспечения его социальных потребностей и не обладающий свойствами природных объектов.

Объектами охраны окружающей среды от загрязнения, истощения, деградации, порчи, уничтожения и иного негативного воздействия хозяйственной и иной деятельности являются:

- 1) земли, недра, почвы;
- 2) поверхностные и подземные воды;
- 3) леса и иная растительность, животные и другие организмы и их генетический фонд;
- 4) атмосферный воздух, озоновый слой атмосферы и околоземное космическое пространство

В первоочередном порядке охране подлежат естественные экологические системы, природные ландшафты и природные комплексы, не подвергшиеся антропогенному воздействию. Особой охране подлежат объекты, включенные в



Список всемирного культурного наследия и Список всемирного природного наследия, государственные природные заповедники, в том числе биосферные, государственные природные заказники, памятники природы, национальные, природные и дендрологические парки, ботанические сады, лечебно-оздоровительные местности и курорты, иные природные комплексы, исконная среда обитания, места традиционного проживания и хозяйственной деятельности коренных малочисленных народов Российской Федерации, объекты, имеющие особое природоохранное, научное, историко-культурное, эстетическое, рекреационное, оздоровительное и иное ценное значение, континентальный шельф и исключительная экономическая зона Российской Федерации, а также редкие или находящиеся под угрозой исчезновения почвы, леса и иная растительность, животные и другие организмы и места их обитания.

В систему мер по охране окружающей среды входят:

1) нормирование в области охраны окружающей среды - установление нормативов качества окружающей среды, нормативов допустимого воздействия на окружающую среду при осуществлении хозяйственной и иной деятельности, иных нормативов, а также государственных стандартов и иных нормативных документов в указанной сфере;

2) экологический мониторинг - комплексная система наблюдений за состоянием окружающей среды, оценки и прогноза изменений ее состояния под воздействием природных и антропогенных факторов;

3) экологический контроль - система мер, направленных на предотвращение, выявление и пресечение нарушения законодательства в области охраны окружающей среды, обеспечение соблюдения субъектами хозяйственной и иной деятельности требований, в том числе нормативов и нормативных документов, в области охраны окружающей среды;

4) экологический аудит - независимая, комплексная, документированная оценка соблюдения субъектом хозяйственной и иной деятельности требований, в том числе нормативов и нормативных документов, в области охраны

окружающей среды, требований международных стандартов и подготовка рекомендаций по улучшению такой деятельности;

5) иные меры, предусмотренные законодательством Российской Федерации об охране окружающей среды

Система обеспечения безопасности, сохранения жизни и здоровья работников в процессе трудовой деятельности, включающая в себя правовые, социально-экономические, организационно-технические, санитарно-гигиенические, лечебно-профилактические, реабилитационные и иные мероприятия. Принято понимать охрану труда в широком и узком смыслах. В широком смысле это система сохранения жизни и здоровья работников в процессе трудовой деятельности, включающая в себя правовые, социально-экономические, организационно-технические, санитарно-гигиенические, лечебно-профилактические, реабилитационные и иные мероприятия. [Ст.209 Трудового кодекса РФ](#) определяет охрану труда как систему мероприятий, направленную на сохранение жизни и здоровья работников. В узком смысле охрана труда представляет собой комплекс мер по каждому из ее направлений — правовому, экономическому, организационно-техническому и другим, хотя только всесторонняя охрана труда может обеспечить здоровые и безопасные условия труда. В трудовом праве охрана труда в узком смысле понимается как один из принципов трудового права; правовой институт; субъективное право работника на условия труда, отвечающие требованиям безопасности и гигиены в конкретном трудовом правоотношении.

40 Система мер, осуществляемых органами государственной власти Российской Федерации, органами государственной власти субъектов Российской Федерации, органами местного самоуправления, юридическими и физическими лицами в целях улучшения качества атмосферного воздуха и предотвращения его вредного воздействия на здоровье человека и окружающую природную среду. Под атмосферным воздухом понимается жизненно важный компонент окружающей природной среды, представляющий собой естественную смесь газов атмосферы, находящуюся за пределами жилых,

производственных и иных помещений. В целях определения критериев безопасности и (или) безвредности воздействия химических, физических и биологических факторов на людей, растения и животных, особо охраняемые природные территории и объекты, а также в целях оценки состояния атмосферного воздуха устанавливаются гигиенические и экологические нормативы качества атмосферного воздуха и предельно допустимые уровни физических воздействий на него. Выброс вредных (загрязняющих) веществ в атмосферный воздух допускается на основании разрешений, которые выдаются органами исполнительной власти в области охраны окружающей среды. Указанным разрешением устанавливаются предельно допустимые выбросы и другие условия, которые обеспечивают охрану атмосферного воздуха. Вредные физические воздействия на атмосферный воздух, допускаются на основании разрешений, выданных в порядке, определенном Правительством Российской Федерации. При отсутствии разрешений на выбросы вредных (загрязняющих) веществ в атмосферный воздух и вредные физические воздействия на атмосферный воздух, а также при нарушении условий, предусмотренных данными разрешениями, выбросы вредных (загрязняющих) веществ в атмосферный воздух и вредные физические воздействия на него могут быть ограничены, приостановлены или прекращены в порядке, установленном законодательством Российской Федерации. Юридические лица, имеющие источники выбросов вредных (загрязняющих) веществ в атмосферный воздух и источники вредных физических воздействий на атмосферный воздух, а также количество и состав выбросов вредных (загрязняющих) веществ в атмосферный воздух, виды и размеры вредных физических воздействий на него подлежат государственному учету в порядке, определенном Правительством Российской Федерации

Система мероприятий, направленных на сохранение и восстановление водных объектов ([п.17 ст.1 Водного кодекса РФ](#)). Требования по охране водных объектов установлены водным законодательством ([ст.55 – 67 Водного кодекса РФ](#) и др.), законодательством об охране окружающей среды, об использовании

и охране водных биологических ресурсов, законодательством о санитарно-эпидемиологическом благополучии населения и иным законодательством Российской Федерации. За невыполнение требований об охране водных объектов водопользователи несут административную или уголовную ответственность. Вред, причиненный водному объекту в результате нарушения требований по его охране, подлежит возмещению в соответствии с водным законодательством.

Деятельность органов государственной власти, органов местного самоуправления, физических и юридических лиц, направленная на сохранение земли как важнейшего компонента природной среды. Целями охраны земли являются предотвращение деградации, загрязнения, захламления, нарушения земель, других негативных воздействий хозяйственной деятельности, а также улучшение и восстановление земель, подвергшихся негативным воздействиям.

Органы государственной власти, органы местного самоуправления разрабатывают, утверждают и обеспечивают выполнение федеральных, региональных и местных программ охраны земель; устанавливают экологические нормативы и санитарные правила и нормативы; осуществляют государственный и муниципальный земельный контроль, иные предусмотренные законодательством меры по обеспечению охраны земель.

Собственники земельных участков, землевладельцы, землепользователи, арендаторы земельных участков обязаны проводить мероприятия по сохранению плодородия почв, защите земель от негативных воздействий природного и антропогенного характера; рекультивации нарушенных земель и пр.

Деятельность органов государственной власти, органов местного самоуправления, граждан и юридических лиц, направленная на охрану лесов от пожаров, от загрязнения (в том числе радиоактивными веществами) и от иного негативного воздействия. Нарушение правил охраны лесов (их загрязнение сточными водами, химическими, радиоактивными и другими вредными веществами, отходами производства и потребления, иное негативное

воздействие на леса), а также нарушение правил пожарной безопасности в лесах является основанием для применения мер административной ответственности ([ст. 8.31, 8.32 Кодекса РФ об административных правонарушениях](#)). Уголовная ответственность предусмотрена за уничтожение или повреждение лесных насаждений в результате неосторожного обращения с огнем или иными источниками повышенной опасности либо в результате путем поджога, а также загрязнения или иного негативного воздействия ([ст. 261 Уголовного кодекса РФ](#)).

Лица, в результате противоправных действий которых был причинен вред лесам, обязаны возместить его в полном объеме в соответствии с законодательством.

1.1. Порядок обучения по охране труда и проверки знаний требований охраны труда работников организаций (далее - Порядок) разработан для обеспечения профилактических мер по сокращению производственного травматизма и профессиональных заболеваний и устанавливает общие положения обязательного обучения по охране труда и проверки знаний требований охраны труда всех работников, в том числе руководителей.

1.2. Порядок обязателен для исполнения федеральными органами исполнительной власти, органами исполнительной власти субъектов Российской Федерации, органами местного самоуправления, работодателями организаций независимо от их организационно-правовых форм и форм собственности, работодателями - физическими лицами, а также работниками, заключившими трудовой договор с работодателем.

1.3. На основе Порядка федеральные органы исполнительной власти, органы исполнительной власти субъектов Российской Федерации, органы местного самоуправления могут устанавливать дополнительные требования к организации и проведению обучения по охране труда и проверки знаний требований охраны труда работников подведомственных им организаций, не противоречащие требованиям Порядка.

1.4. Порядок не заменяет специальных требований к проведению обучения, инструктажа и проверки знаний работников, установленных органами государственного надзора и контроля.

Одновременно с обучением по охране труда и проверкой знаний требований охраны труда, осуществляемыми в соответствии с Порядком, могут проводиться обучение и аттестация работников организаций по другим направлениям безопасности труда, организуемые органами государственного надзора и контроля и федеральными органами исполнительной власти в порядке, утверждаемом ими по согласованию с Министерством труда и социального развития Российской Федерации.

1.5. Обучению по охране труда и проверке знаний требований охраны труда в соответствии с Порядком подлежат все работники организации, в том числе ее руководитель.

1.6. Работники, имеющие квалификацию инженера (специалиста) по безопасности технологических процессов и производств или по охране труда, а также работники федеральных органов исполнительной власти, органов исполнительной власти субъектов Российской Федерации в области охраны труда, государственного надзора и контроля, педагогические работники образовательных учреждений, осуществляющие преподавание дисциплины "охрана труда", имеющие непрерывный стаж работы в области охраны труда не менее пяти лет, в течение года после поступления на работу могут не проходить обучение по охране труда и проверку знаний требований охраны труда.

1.7. Ответственность за организацию и своевременность обучения по охране труда и проверку знаний требований охраны труда работников организаций несет работодатель в порядке, установленном законодательством Российской Федерации.

## II. Порядок обучения по охране труда

### 2.1. Проведение инструктажа по охране труда

2.1.1. Для всех принимаемых на работу лиц, а также для работников, переводимых на другую работу, работодатель (или уполномоченное им лицо) обязан проводить инструктаж по охране труда.

2.1.2. Все принимаемые на работу лица, а также командированные в организацию работники и работники сторонних организаций, выполняющие работы на выделенном участке, обучающиеся образовательных учреждений соответствующих уровней, проходящие в организации производственную практику, и другие лица, участвующие в производственной деятельности организации, проходят в установленном порядке вводный инструктаж, который проводит специалист по охране труда или работник, на которого приказом работодателя (или уполномоченного им лица) возложены эти обязанности.

Вводный инструктаж по охране труда проводится по программе, разработанной на основании законодательных и иных нормативных правовых актов Российской Федерации с учетом специфики деятельности организации и утвержденной в установленном порядке работодателем (или уполномоченным им лицом).

2.1.3. Кроме вводного инструктажа по охране труда, проводятся первичный инструктаж на рабочем месте, повторный, внеплановый и целевой инструктажи.

Первичный инструктаж на рабочем месте, повторный, внеплановый и целевой инструктажи проводит непосредственный руководитель (производитель) работ (мастер, прораб, преподаватель и так далее), прошедший в установленном порядке обучение по охране труда и проверку знаний требований охраны труда.

Проведение инструктажей по охране труда включает в себя ознакомление работников с имеющимися опасными или вредными производственными факторами, изучение требований охраны труда, содержащихся в локальных нормативных актах организации, инструкциях по охране труда, технической, эксплуатационной документации, а также применение безопасных методов и приемов выполнения работ.

Инструктаж по охране труда завершается устной проверкой приобретенных работником знаний и навыков безопасных приемов работы лицом, проводившим инструктаж.

Проведение всех видов инструктажей регистрируется в соответствующих журналах проведения инструктажей (в установленных случаях - в наряде-допуске на производство работ) с указанием подписи инструктируемого и подписи инструктирующего, а также даты проведения инструктажа.

2.1.4. Первичный инструктаж на рабочем месте проводится до начала самостоятельной работы:

со всеми вновь принятыми в организацию работниками, включая работников, выполняющих работу на условиях трудового договора, заключенного на срок до двух месяцев или на период выполнения сезонных работ, в свободное от основной работы время (совместители), а также на дому (надомники) с использованием материалов, инструментов и механизмов, выделяемых работодателем или приобретаемых ими за свой счет;

с работниками организации, переведенными в установленном порядке из другого структурного подразделения, либо работниками, которым поручается выполнение новой для них работы;

с командированными работниками сторонних организаций, обучающимися образовательных учреждений соответствующих уровней, проходящими производственную практику (практические занятия), и другими лицами, участвующими в производственной деятельности организации.

Первичный инструктаж на рабочем месте проводится руководителями структурных подразделений организации по программам, разработанным и утвержденным в установленном порядке в соответствии с требованиями законодательных и иных нормативных правовых актов по охране труда, локальных нормативных актов организации, инструкций по охране труда, технической и эксплуатационной документации.

Работники, не связанные с эксплуатацией, обслуживанием, испытанием, наладкой и ремонтом оборудования, использованием электрифицированного



или иного инструмента, хранением и применением сырья и материалов, могут освобождаться от прохождения первичного инструктажа на рабочем месте. Перечень профессий и должностей работников, освобожденных от прохождения первичного инструктажа на рабочем месте, утверждается работодателем.

2.1.5. Повторный инструктаж проходят все работники, указанные в [п. 2.1.4](#) настоящего Порядка, не реже одного раза в шесть месяцев по программам, разработанным для проведения первичного инструктажа на рабочем месте.

2.1.6. Внеплановый инструктаж проводится:

при введении в действие новых или изменении законодательных и иных нормативных правовых актов, содержащих требования охраны труда, а также инструкций по охране труда;

при изменении технологических процессов, замене или модернизации оборудования, приспособлений, инструмента и других факторов, влияющих на безопасность труда;

при нарушении работниками требований охраны труда, если эти нарушения создали реальную угрозу наступления тяжких последствий (несчастный случай на производстве, авария и т. п.);

по требованию должностных лиц органов государственного надзора и контроля;

при перерывах в работе (для работ с вредными и (или) опасными условиями - более 30 календарных дней, а для остальных работ - более двух месяцев);

по решению работодателя (или уполномоченного им лица).

2.1.7. Целевой инструктаж проводится при выполнении разовых работ, при ликвидации последствий аварий, стихийных бедствий и работ, на которые оформляются наряд-допуск, разрешение или другие специальные документы, а также при проведении в организации массовых мероприятий.

2.1.8. Конкретный порядок, условия, сроки и периодичность проведения всех видов инструктажей по охране труда работников отдельных отраслей и

организаций регулируются соответствующими отраслевыми и межотраслевыми нормативными правовыми актами по безопасности и охране труда.

## 2.2. Обучение работников рабочих профессий

2.2.1. Работодатель (или уполномоченное им лицо) обязан организовать в течение месяца после приема на работу обучение безопасным методам и приемам выполнения работ всех поступающих на работу лиц, а также лиц, переводимых на другую работу.

Обучение по охране труда проводится при подготовке работников рабочих профессий, переподготовке и обучении их другим рабочим профессиям.

2.2.2. Работодатель (или уполномоченное им лицо) обеспечивает обучение лиц, принимаемых на работу с вредными и (или) опасными условиями труда, безопасным методам и приемам выполнения работ со стажировкой на рабочем месте и сдачей экзаменов, а в процессе трудовой деятельности - проведение периодического обучения по охране труда и проверки знаний требований охраны труда. Работники рабочих профессий, впервые поступившие на указанные работы либо имеющие перерыв в работе по профессии (виду работ) более года, проходят обучение и проверку знаний требований охраны труда в течение первого месяца после назначения на эти работы.

2.2.3. Порядок, форма, периодичность и продолжительность обучения по охране труда и проверки знаний требований охраны труда работников рабочих профессий устанавливаются работодателем (или уполномоченным им лицом) в соответствии с нормативными правовыми актами, регулиющими безопасность конкретных видов работ.

2.2.4. Работодатель (или уполномоченное им лицо) организует проведение периодического, не реже одного раза в год, обучения работников рабочих профессий по оказанию первой помощи пострадавшим. Вновь принимаемые на работу проходят обучение по оказанию первой помощи

пострадавшим в сроки, установленные работодателем (или уполномоченным им лицом), но не позднее одного месяца после приема на работу.

### 2.3. Обучение руководителей и специалистов

2.2.1. Руководители и специалисты организаций проходят специальное обучение по охране труда в объеме должностных обязанностей при поступлении на работу в течение первого месяца, далее - по мере необходимости, но не реже одного раза в три года.

Вновь назначенные на должность руководители и специалисты организации допускаются к самостоятельной деятельности после их ознакомления работодателем (или уполномоченным им лицом) с должностными обязанностями, в том числе по охране труда, с действующими в организации локальными нормативными актами, регламентирующими порядок организации работ по охране труда, условиями труда на вверенных им объектах (структурных подразделениях организации).

2.2.2. Обучение по охране труда руководителей и специалистов проводится по соответствующим программам по охране труда непосредственно самой организацией или образовательными учреждениями профессионального образования, учебными центрами и другими учреждениями и организациями, осуществляющими образовательную деятельность (далее - обучающие организации), при наличии у них лицензии на право ведения образовательной деятельности, преподавательского состава, специализирующегося в области охраны труда, и соответствующей материально-технической базы.

Обучение по охране труда проходят:

руководители организаций, заместители руководителей организаций, курирующие вопросы охраны труда, заместители главных инженеров по охране труда, работодатели - физические лица, иные лица, занимающиеся предпринимательской деятельностью; руководители, специалисты, инженерно-технические работники, осуществляющие организацию, руководство и проведение работ на рабочих местах и в производственных подразделениях, а также контроль и технический надзор за проведением работ; педагогические

работники образовательных учреждений начального профессионального, среднего профессионального, высшего профессионального, послевузовского профессионального образования и дополнительного профессионального образования - преподаватели дисциплин "охрана труда", "безопасность жизнедеятельности", "безопасность технологических процессов и производств", а также организаторы и руководители производственной практики обучающихся - в обучающих организациях федеральных органов исполнительной власти, органов исполнительной власти субъектов Российской Федерации в области охраны труда;

специалисты служб охраны труда, работники, на которых работодателем возложены обязанности организации работы по охране труда, члены комитетов (комиссий) по охране труда, уполномоченные (доверенные) лица по охране труда профессиональных союзов и иных уполномоченных работниками представительных органов - в обучающих организациях федеральных органов исполнительной власти, органов исполнительной власти субъектов Российской Федерации в области охраны труда;

специалисты федеральных органов исполнительной власти, органов исполнительной власти субъектов Российской Федерации в области охраны труда - в обучающих организациях Министерства труда и социального развития Российской Федерации;

специалисты органов исполнительной власти субъектов Российской Федерации, члены комиссий по проверке знаний требований охраны труда обучающих организаций - в обучающих организациях федеральных органов исполнительной власти;

специалисты органов местного самоуправления в области охраны труда - в обучающих организациях федеральных органов исполнительной власти, органов исполнительной власти субъектов Российской Федерации в области охраны труда;

члены комиссий по проверке знаний требований охраны труда организаций - в обучающих организациях федеральных органов

исполнительной власти, органов исполнительной власти субъектов Российской Федерации в области охраны труда;

члены комиссий по проверке знаний требований охраны труда обучающих организаций, осуществляющих обучение специалистов и руководителей федеральных органов исполнительной власти и органов исполнительной власти субъектов Российской Федерации в области охраны труда, - в обучающих организациях Министерства труда и социального развития Российской Федерации.

Руководители и специалисты организации могут проходить обучение по охране труда и проверку знаний требований охраны труда в самой организации, имеющей комиссию по проверке знаний требований охраны труда.

2.3.3. Требования к условиям осуществления обучения по охране труда по соответствующим программам обучающими организациями разрабатываются и утверждаются Министерством труда и социального развития Российской Федерации по согласованию с Министерством образования Российской Федерации.

2.3.4. Министерство труда и социального развития Российской Федерации разрабатывает и утверждает примерные учебные планы и программы обучения по охране труда, включающие изучение межотраслевых правил и типовых инструкций по охране труда, других нормативных правовых актов, содержащих требования охраны труда.

Обучающие организации на основе примерных учебных планов и программ обучения по охране труда разрабатывают и утверждают рабочие учебные планы и программы обучения по охране труда по согласованию с соответствующими федеральными органами исполнительной власти, органами исполнительной власти субъектов Российской Федерации в области охраны труда.

Обучение по охране труда руководителей и специалистов в организации проводится по программам обучения по охране труда, разрабатываемым на

основе примерных учебных планов и программ обучения по охране труда, утверждаемым работодателем.

2.3.5. В процессе обучения по охране труда руководителей и специалистов проводятся лекции, семинары, собеседования, индивидуальные или групповые консультации, деловые игры и т. д., могут использоваться элементы самостоятельного изучения программы по охране труда, модульные и компьютерные программы, а также дистанционное обучение.

2.3.6. Обучение по охране труда руководителей и специалистов проводится преподавателями образовательных учреждений, осуществляющими преподавание дисциплин "охрана труда", "безопасность жизнедеятельности", "безопасность технологических процессов и производств", руководителями и специалистами федеральных органов исполнительной власти, органов исполнительной власти субъектов Российской Федерации в области охраны труда, органов государственного надзора и контроля, а также работниками служб охраны труда организаций, имеющими соответствующую квалификацию и опыт работы в области охраны труда.

Обучающие организации должны иметь штатных преподавателей.

Обучение по охране труда руководителей и специалистов организаций осуществляется при повышении их квалификации по специальности.

### III. Проверка знаний требований охраны труда

2.1. Проверку теоретических знаний требований охраны труда и практических навыков безопасной работы работников рабочих профессий проводят непосредственные руководители работ в объеме знаний требований правил и инструкций по охране труда, а при необходимости - в объеме знаний дополнительных специальных требований безопасности и охраны труда.

2.2. Руководители и специалисты организаций проходят очередную проверку знаний требований охраны труда не реже одного раза в три года.

3.3. Внеочередная проверка знаний требований охраны труда работников организаций независимо от срока проведения предыдущей проверки проводится:

при введении новых или внесении изменений и дополнений в действующие законодательные и иные нормативные правовые акты, содержащие требования охраны труда. При этом осуществляется проверка знаний только этих законодательных и нормативных правовых актов;

при вводе в эксплуатацию нового оборудования и изменениях технологических процессов, требующих дополнительных знаний по охране труда работников. В этом случае осуществляется проверка знаний требований охраны труда, связанных с соответствующими изменениями;

при назначении или переводе работников на другую работу, если новые обязанности требуют дополнительных знаний по охране труда (до начала исполнения ими своих должностных обязанностей);

по требованию должностных лиц федеральной инспекции труда, других органов государственного надзора и контроля, а также федеральных органов исполнительной власти и органов исполнительной власти субъектов Российской Федерации в области охраны труда, органов местного самоуправления, а также работодателя (или уполномоченного им лица) при установлении нарушений требований охраны труда и недостаточных знаний требований безопасности и охраны труда;

после происшедших аварий и несчастных случаев, а также при выявлении неоднократных нарушений работниками организации требований нормативных правовых актов по охране труда;

при перерыве в работе в данной должности более одного года.

Объем и порядок процедуры внеочередной проверки знаний требований охраны труда определяются стороной, инициирующей ее проведение.

3.4. Для проведения проверки знаний требований охраны труда работников в организациях приказом (распоряжением) работодателя (руководителя) создается комиссия по проверке знаний требований охраны труда в составе не менее трех человек, прошедших обучение по охране труда и проверку знаний требований охраны труда в установленном порядке.

В состав комиссий по проверке знаний требований охраны труда организаций включаются руководители организаций и их структурных подразделений, специалисты служб охраны труда, главные специалисты (технолог, механик, энергетик и т. д.). В работе комиссии могут принимать участие представители выборного профсоюзного органа, представляющего интересы работников данной организации, в том числе уполномоченные (доверенные) лица по охране труда профессиональных союзов.

В состав комиссий по проверке знаний требований охраны труда обучающихся организаций входят руководители и штатные преподаватели этих организаций и по согласованию руководители и специалисты федеральных органов исполнительной власти, органов исполнительной власти субъектов Российской Федерации в области охраны труда, органов государственного надзора и контроля за соблюдением трудового законодательства, органов местного самоуправления, профсоюзных органов или иных уполномоченных работниками представительных органов.

Комиссия по проверке знаний требований охраны труда состоит из председателя, заместителя (заместителей) председателя, секретаря и членов комиссии.

3.5. Проверка знаний требований охраны труда работников, в том числе руководителей, организаций проводится в соответствии с нормативными правовыми актами по охране труда, обеспечение и соблюдение требований которых входит в их обязанности с учетом их должностных обязанностей, характера производственной деятельности.

3.6. Результаты проверки знаний требований охраны труда работников организации оформляются протоколом по форме согласно приложению N 1 к Порядку.

3.7. Работнику, успешно прошедшему проверку знаний требований охраны труда, выдается удостоверение за подписью председателя комиссии по проверке знаний требований охраны труда, заверенное печатью организации, проводившей обучение по охране труда и



проверку знаний требований охраны труда, по форме согласно приложению N 2 к Порядку.

3.8. Работник, не прошедший проверку знаний требований охраны труда при обучении, обязан после этого пройти повторную проверку знаний в срок не позднее одного месяца.

3.9. Обучающие организации могут осуществлять проверку знаний требований охраны труда только тех работников, которые проходили в них обучение по охране труда.

#### IV. Заключительные положения

4.1. На территории субъекта Российской Федерации организацию обучения по охране труда и проверки знаний требований охраны труда координируют федеральные органы исполнительной власти и орган исполнительной власти по труду субъекта Российской Федерации, который формирует банк данных всех обучающих организаций, находящихся на территории субъекта Российской Федерации.

4.2. Ответственность за качество обучения по охране труда и выполнение утвержденных программ по охране труда несут обучающая организация и работодатель организации в порядке, установленном законодательством Российской Федерации.

4.3. Контроль за своевременным проведением проверки знаний требований охраны труда работников, в том числе руководителей, организаций осуществляется органами федеральной инспекции труда.