

МИНИСТЕРСТВО НАУКИ И ВЫСШЕГО ОБРАЗОВАНИЯ РОССИЙСКОЙ ФЕДЕРАЦИИ  
федеральное государственное бюджетное образовательное учреждение высшего образования  
«Тольяттинский государственный университет»

Институт машиностроения  
(наименование института полностью)

Кафедра «Оборудование и технологии машиностроительного производства»  
(наименование)

15.03.05 «Конструкторско-технологическое обеспечение машиностроительных производств»  
(код и наименование направления подготовки, специальности)

Технология машиностроения  
(направленность (профиль) / специализация)

## **ВЫПУСКНАЯ КВАЛИФИКАЦИОННАЯ РАБОТА (БАКАЛАВРСКАЯ РАБОТА)**

на тему Технологический процесс изготовления вала-шестерни

Обучающийся

А.М. Журавлев

(Инициалы Фамилия)

(личная подпись)

Руководитель

к.т.н., доцент Д.Ю. Воронов

(ученая степень (при наличии), ученое звание (при наличии), Инициалы Фамилия)

Консультант(ы)

А.Н. Кирюшкина

(ученая степень (при наличии), ученое звание (при наличии), Инициалы Фамилия)

М.А. Кривова

(ученая степень (при наличии), ученое звание (при наличии), Инициалы Фамилия)

Тольятти 2025

## Аннотация

Технологический процесс изготовления вала-шестерни. Бакалаврская работа. Тольятти. Тольяттинский государственный университет, 2025.

В бакалаврской работе представлена технология изготовления вала-шестерни промежуточной для условий среднесерийного производства.

Ключевые слова: деталь, заготовка, маршрут обработки, план обработки, технологическое оснащение, режимы обработки, приспособление, инструмент, безопасность и экологичность проекта, экономическая эффективность.

В выпускной квалификационной работе:

- определен наиболее дешевый метод для получения заготовки для данной детали, путем перебора нескольких возможных методов и на этой основе обоснован выбор оптимального способа;

- определен наиболее дешевый маршрут для получения детали, путем перебора нескольких возможных маршрутов и на этой основе обоснован выбор оптимального маршрута;

- определен выбор наиболее дешевого оборудования для получения детали;

- определен выбор дешевой оснастки для получения детали, путем перебора нескольких возможных вариантов оснастки;

- определен выбор наиболее дешевого инструмента для получения детали;

- определен выбор наиболее дешевых средств контроля для получения детали;

- определен выбор наиболее дешевых средств обеспечения безопасности процесса для получения детали.

Бакалаврская работа содержит пояснительную записку в размере 48 страниц, содержащую 11 таблиц, 4 рисунков, и графическую часть, содержащую 6,5 листов.

## Содержание

Введение.....	4
1 Анализ исходных данных.....	5
1.1 Служебное назначение детали.....	5
1.2 Классификация поверхностей детали.....	7
1.3 Технологичность детали.....	7
1.4 Задачи работы.....	8
2 Разработка технологической части работы.....	9
2.1 Выбор типа производства и его стратегии.....	9
2.2 Выбор метода получения заготовки.....	10
2.3 Разработка ТП изготовления детали.....	10
2.4 Выбор СТО.....	20
2.5 Разработка технологических операций.....	21
3 Расчет и проектирование оснастки.....	23
3.1 Расчет и проектирование приспособления.....	23
3.2 Проектирование инструмента.....	26
4 Безопасность и экологичность технического объекта.....	28
5 Экономическая эффективность работы.....	32
Заключение.....	37
Список используемых источников.....	38
Приложение А Маршрутная карта.....	41
Приложение Б Операционные карты.....	43
Приложение В Спецификация.....	46

## Введение

«Машиностроение является важнейшей отраслью промышленности. Её продукция – машины различного назначения, поставляются всем отраслям народного хозяйства. Рост промышленности и народного хозяйства, а так же темпы перевооружения их новой технологией и техникой в значительной степени зависят от уровня развития машиностроения.» [25].

«Перед технологами машиностроителями стоят задачи дальнейшего развития и повышения выпуска машин, их качества, снижения трудоемкости, себестоимости и металлоемкости их изготовления, внедрения поточных методов работы, механизации и автоматизации производства, а также сокращения сроков подготовки производства новых объектов.» [25].

«Выпуск машин стал возможным в связи с развитием высокопроизводительных методов производства, а дальнейшее повышение точности, мощности, к.п.д., износостойкости и других показателей работы машин было достигнуто в результате разработки новых технологических методов и процессов. Именно поэтому очень важно, чтобы на предприятиях технологические процессы были более совершенными.» [11].

«Основу технологической подготовки производства составляет разработка оптимального технологического процесса (ТП), позволяющего обеспечить выпуск заданного количества изделий заданного качества в установленные сроки с минимальными затратами.» [26].

«Важной частью разработки ТП обработки детали является разработка технологического маршрута, т.е. определение операций ТП и последовательности их выполнения.» [21].

Таким образом, можно сказать, что тема работы является актуальной. Тогда, цель бакалаврской работы может быть сформулирована следующим образом: изготовление вала-шестерни с минимальной себестоимостью.

## 1 Анализ исходных данных

### 1.1 Служебное назначение детали

Вал-шестерня является важной частью редуктора. С его помощью происходит передача крутящего момента. Помимо этого, вал также, выполняет роль элемента, воспринимающего со стороны действующие силы, от шестерен и опор, что помогает редуктору работать плавно и без вибраций.

Ознакомимся с его конструктивными особенностями на рисунке 1 ниже.

«Материал заготовки, используемый для производства вала: сталь 38Х2МЮА. Данная сталь имеет следующие основные свойства:

- Термообработка: Закалка 930 - 940оС, масло, Отпуск 660оС, 5ч, Охлаждение воздух;
- Твердость материала:  $HV_{10}^{-1} = 229$  МПа;
- Удельный вес: 7710 кг/м<sup>3</sup>;
- Температураковки, °С: начала 1240, конца 800. До 50 мм охлаждение в штабелях на воздухе, 51-100 мм в ящиках;
- Температура критических точек:  $A_{c1} = 800$  ,  $A_{c3}(A_{cm}) = 940$  ,  $A_{r1} = 730$ ;
- Свариваемость материала: не применяется для сварных конструкций.
- Флокеночувствительность: чувствительна.
- Склонность к отпускной хрупкости: не склонна.
- Обрабатываемость резанием: в закаленном и отпущенном состоянии при  $HV_{10} 240-270$  и  $\sigma_B=780$  МПа,  $K_{v_{тв.спл}}=0,75$  и  $K_{v_{б.ст}}=0,55$ .» [25]

В состав данного материала входят следующие химические элементы: марганец (Mn) 0,3 - 0,6 %, углерод (C) с содержанием от 0,035 до 0,420%, кремний (Si) 0,2 – 0,45%, фосфор (P) имеет содержание в пределах от 0,015 до 0,025, сера (S) находится в диапазоне от 0,022–0,025%, хром и алюминий около 1%.

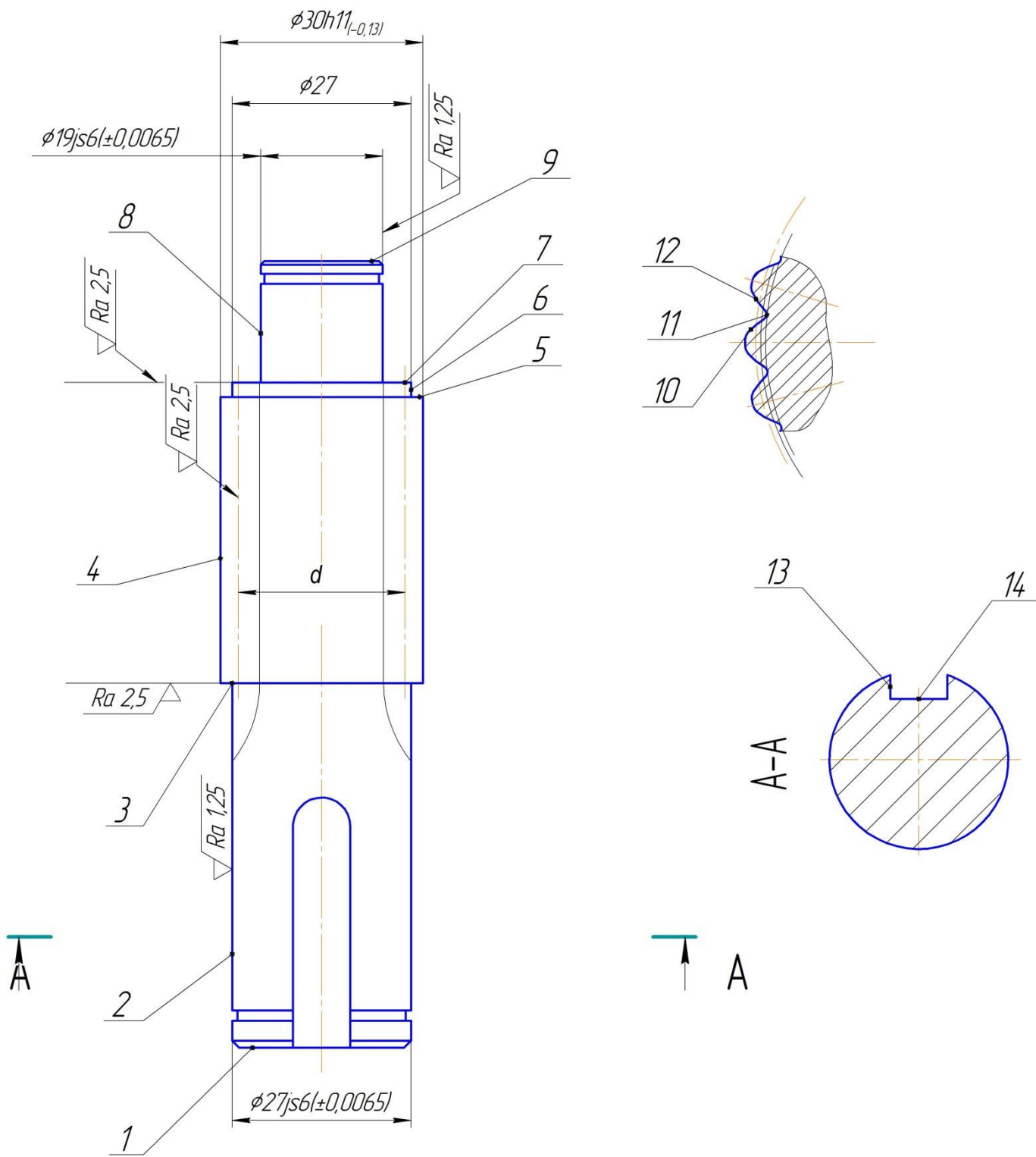


Рисунок 1 – Общий вид детали - «Вал-шестерня»

## 1.2 Классификация поверхностей детали

Имея при себе эту конструкторскую документацию, рисунок 1, нам необходимо произвести небольшой анализ поверхностей данного типа вала и определить назначение каждой поверхности.

Исполнительные поверхности вала можно назвать поверхности под номерами 10,12,13.

Основная конструкторская база (ОКБ) – это поверхности плоскости 3 и 7, шейки вала-шестерни 2 и 8, которые определяют положение всей детали.

Вспомогательная конструкторская база (ВКБ) – это относится к поверхностям под номером 4, 9. Эти поверхности нужны для определения положения присоединяемого к валу изделия в сборке.

Технологическая база – к ней можно отнести поверхности 1,2,9. Они служат для определения положения вала во время его обработки.

Остальные поверхности – свободные.

## 1.3 Технологичность детали

Количественные показатели технологичности данной детали показаны ниже в таблице 1.

Таблица 1 – Показатели технологичности детали

Показатель	Расчетная формула	Расчет
Коэффициент использования материала	$K_{и.м.} = Mд / Mз$	$K_{и.м.} = 0,54 / 0,71 = 0,76$
Коэффициент унификации	$K_{у.э.} = Q_{у.э.} / Qэ$	$K_{у.э.} = 12 / 14 = 0,85$
Коэффициент точности	$K_{тч} = 1 - 1 / T_{ср}$	$K_{тч} = 1 - (1 / 7,1) = 0,86$
Коэффициент шероховатости	$K_{ш} = 1 / Ш_{ср}$	$K_{ш} = 1 - 1 / 1,2 = 0,83$

Вывод: деталь - «Вал-шестерня», обладает высокой степенью технологичности, то есть, является технологичной.

## 1.4 Задачи работы

Данная работа заключается в создании и разработке технологического процесса изготовления детали, а именно вала.

В настоящей выпускной работе будут рассмотрены следующие этапы проектирования и разработки, а также решены соответствующие задачи.

Первый этап – это анализ исходных данных. Здесь необходимо ознакомиться с конструктивными особенностями вала. Понять, как он устроен, и какие есть особенности его изготовления.

Второй этап – это технологическая часть работы. На этом этапе важно правильно разработать технологический процесс изготовления вала.

Третий этап – проектирование станочного приспособления. Здесь нужно произвести расчёт зажимного приспособления, которое используется для захвата вала при его обработке.

Четвёртый этап – это проектирование режущего инструмента. На данном этапе нужно будет спроектировать инструмент, который используется на определённом этапе механической обработки.

Пятый этап – это литературные исследования. Здесь важно понять и разобраться, какие есть возможности по улучшению качества обработки детали.

Шестой этап – безопасность и экологичность технического объекта. Здесь необходимо ознакомиться с планировкой производственной линии.

Седьмой этап – экономическая эффективность работы.

Далее идут заключение, список используемой литературы и приложения.



## 2 Разработка технологической части работы

### 2.1 Выбор типа производства и его стратегии

«Масса и объем выпуска изделия являются главными показателями для определения типа производства. Данный тип определим, по методике [12]. Согласно задания - программа составляет 5000 шт./год., а согласно чертежа детали – масса составляет 0,54 кг. Применяя методику [12] тип производства определяем, как среднесерийный.

Показатели стратегии среднесерийного производства представлены ниже в таблице 2.

Таблица 2 – Показатели стратегии производства

Показатель производства	Характеристика показателя с точки зрения стратегии производства
Разновидность оборудования	универсальная
Технологическая документация	в виде операционных и маршрутных технологических карт
Разновидность оснастки	универсальная
Расстановка в цехе оборудования	по группам станков
Нормирование ТП	по общемашиностроительным нормативам
Метод изготовления заготовки	прокат, поковка
Использование достижений науки	не высокое
Метод определения припуска	по таблицам
Квалификация наладчиков	высокая
Квалификация рабочих	высокая
Определение режимов резания	по статистическим и эмпирическим зависимостям
Уровень автоматизации	низкий
Транспортировка деталей между операциями	вручную, электрокар, кран-балка
Форма организации ТП	предметные партии не большого объема
Коэффициент концентрации операций	10-20» [20]

## 2.2 Выбор метода получения заготовки

Стоимость заготовки определим по методике [4], расчет стоимости для удобства представим в виде таблицы 3.

Таблица 3 – Определение стоимости заготовки

«Метод получения заготовки» [5]	«Масса детали, кг» [4]	«Масса заготовки, кг» [3]	«Стоимость одного килограмма заготовки, руб.» [6]	«Стоимость механической обработки, руб.» [4]	«Стоимость одного килограмма отходов, руб.» [4]	«Технологическая себестоимость изготовления заготовки, руб.» [23]
штамповка	0,54	0,71	150	120	1,4	181
прокат	0,54	0,94	100	150	1,4	195

Получение заготовки осуществляется штамповкой.

## 2.3 Разработка ТП изготовления детали

На этом этапе нам необходимо проанализировать, по какому маршруту будут обрабатываться каждая из поверхностей вала. . [16], [9], [8].

Для плоской поверхности 1 ( $R_a12,5/IT12$ ) – это операции, связанные с черновой токарной обработкой. Обязательной термической обработкой. Моечной и контрольной операциями. Такой маршрут позволяет получить требуемые по точности параметры поверхности 1 - ( $R_a12,5/IT12$ ). Таким образом, данная поверхность может выполнять свои функции – функции свободной поверхности.

Для цилиндрической поверхности 2 ( $R_a1,25/IT6$ ) – это операции, связанные с черновой токарной обработкой, чистовой токарной обработкой, черновой шлифовальной обработкой. Обязательной термической обработкой. Окончательным чистовым шлифованием. Моечной и контрольной операциями. Такой маршрут позволяет получить требуемые по точности

параметры поверхности 2 - ( $R_a1,25/IT6$ ). Таким образом, данная поверхность может выполнять свои функции – функции основной базы.

Для плоской поверхности 3 ( $R_a2,5/IT7$ ) – это операции, связанные с черновой токарной обработкой, чистовой токарной обработкой, черновой шлифовальной обработкой. Обязательной термической обработкой. Моечной и контрольной операциями. Такой маршрут позволяет получить требуемые по точности параметры поверхности 3 - ( $R_a2,5/IT7$ ). Таким образом, данная поверхность может выполнять свои функции – функции вспомогательной базы.

Для цилиндрической поверхности 4 ( $R_a12,5/IT12$ ) – это операции, связанные с черновой токарной обработкой. Обязательной термической обработкой. Моечной и контрольной операциями. Такой маршрут позволяет получить требуемые по точности параметры поверхности 4 - ( $R_a12,5/IT12$ ). Таким образом, данная поверхность может выполнять свои функции – функции свободной поверхности.

Для плоской поверхности 5 ( $R_a12,5/IT12$ ) – это операции, связанные с черновой токарной обработкой. Обязательной термической обработкой. Моечной и контрольной операциями. Такой маршрут позволяет получить требуемые по точности параметры поверхности 5 - ( $R_a12,5/IT12$ ). Таким образом, данная поверхность может выполнять свои функции – функции свободной поверхности.

Для цилиндрической поверхности 6 ( $R_a12,5/IT12$ ) – это операции, связанные с черновой токарной обработкой. Обязательной термической обработкой. Моечной и контрольной операциями. Такой маршрут позволяет получить требуемые по точности параметры поверхности 6 - ( $R_a12,5/IT12$ ). Таким образом, данная поверхность может выполнять свои функции – функции свободной поверхности.

Для плоской поверхности 7 ( $R_a2,5/IT7$ ) – это операции, связанные с черновой токарной обработкой, чистовой токарной обработкой, черновой шлифовальной обработкой. Обязательной термической обработкой. Моечной

и контрольной операциями. Такой маршрут позволяет получить требуемые по точности параметры поверхности 7 - ( $R_a2,5/IT7$ ). Таким образом, данная поверхность может выполнять свои функции – функции вспомогательной базы.

Для цилиндрической поверхности 8 ( $R_a1,25/IT6$ ) – это операции, связанные с черновой токарной обработкой, чистовой токарной обработкой, черновой шлифовальной обработкой. Обязательной термической обработкой. Окончательным чистовым шлифованием. Моечной и контрольной операциями. Такой маршрут позволяет получить требуемые по точности параметры поверхности 8 - ( $R_a1,25/IT6$ ). Таким образом, данная поверхность может выполнять свои функции – функции основной базы.

Для плоской поверхности 9 ( $R_a12,5/IT12$ ) – это операции, связанные с черновой токарной обработкой. Обязательной термической обработкой. Моечной и контрольной операциями. Такой маршрут позволяет получить требуемые по точности параметры поверхности 9 - ( $R_a12,5/IT12$ ). Таким образом, данная поверхность может выполнять свои функции – функции свободной поверхности.

Для эвольвентной поверхности 10 ( $R_a2,5/6ст$ ) – это операции, связанные с фрезерованием шлиц. Обязательной термической обработкой. Шлифованием шлиц. Моечной и контрольной операциями. Такой маршрут позволяет получить требуемые по точности параметры поверхности 10 - ( $R_a2,5/6ст$ ). Таким образом, данная поверхность может выполнять свои функции – функции исполнительной поверхности.

Для эвольвентной поверхности 11 ( $R_a2,5/6ст$ ) – это операции, связанные с фрезерованием шлиц. Обязательной термической обработкой. Шлифованием шлиц. Моечной и контрольной операциями. Такой маршрут позволяет получить требуемые по точности параметры поверхности 11 - ( $R_a2,5/6ст$ ). Таким образом, данная поверхность может выполнять свои функции – функции исполнительной поверхности.

Для эвольвентной поверхности 12 ( $R_{a2,5/6ст}$ ) – это операции, связанные с фрезерованием шлиц. Обязательной термической обработкой. Шлифованием шлиц. Моечной и контрольной операциями. Такой маршрут позволяет получить требуемые по точности параметры поверхности 12 - ( $R_{a2,5/6ст}$ ). Таким образом, данная поверхность может выполнять свои функции – функции исполнительной поверхности.

Для плоской поверхности 13 ( $R_{a6,3/IT9}$ ) – это операции, связанные с фрезерованием паза. Обязательной термической обработкой. Моечной и контрольной операциями. Такой маршрут позволяет получить требуемые по точности параметры поверхности 13 - ( $R_{a6,3/IT9}$ ). Таким образом, данная поверхность может выполнять свои функции – функции свободной поверхности.

Для плоской поверхности 14 ( $R_{a6,3/IT9}$ ) – это операции, связанные с фрезерованием паза. Обязательной термической обработкой. Моечной и контрольной операциями. Такой маршрут позволяет получить требуемые по точности параметры поверхности 2 - ( $R_{a6,3/IT9}$ ). Таким образом, данная поверхность может выполнять свои функции – функции свободной поверхности.

Для цилиндрической поверхности 15 ( $R_{a2,5/IT9}$ ) – это операции, связанные с сверлением центровых отверстий. Обязательной термической обработкой. Окончательным шлифованием центровых отверстий. Моечной и контрольной операциями. Такой маршрут позволяет получить требуемые по точности параметры поверхности 15 - ( $R_{a2,5/IT9}$ ). Таким образом, данная поверхность может выполнять свои функции – функции технологической базы.

Для цилиндрической поверхности 16 ( $R_{a2,5/IT9}$ ) – это операции, связанные с сверлением центровых отверстий. Обязательной термической обработкой. Окончательным шлифованием центровых отверстий. Моечной и контрольной операциями. Такой маршрут позволяет получить требуемые по точности параметры поверхности 16 - ( $R_{a2,5/IT9}$ ). Таким образом, данная

поверхность может выполнять свои функции – функции технологической базы.

Для плоской поверхности 17 ( $R_a12,5/IT12$ ) – это операции, связанные с черновой токарной обработкой. Обязательной термической обработкой. Моечной и контрольной операциями. Такой маршрут позволяет получить требуемые по точности параметры поверхности 17 - ( $R_a12,5/IT12$ ). Таким образом, данная поверхность может выполнять свои функции – функции свободной поверхности.

Для цилиндрической поверхности 18 ( $R_a1,25/IT6$ ) – это операции, связанные с черновой токарной обработкой, чистовой токарной обработкой, черновой шлифовальной обработкой. Обязательной термической обработкой. Окончательным чистовым шлифованием. Моечной и контрольной операциями. Такой маршрут позволяет получить требуемые по точности параметры поверхности 18 - ( $R_a1,25/IT6$ ). Таким образом, данная поверхность может выполнять свои функции – функции основной базы.

Для плоской поверхности 19 ( $R_a2,5/IT7$ ) – это операции, связанные с черновой токарной обработкой, чистовой токарной обработкой, черновой шлифовальной обработкой. Обязательной термической обработкой. Моечной и контрольной операциями. Такой маршрут позволяет получить требуемые по точности параметры поверхности 19 - ( $R_a2,5/IT7$ ). Таким образом, данная поверхность может выполнять свои функции – функции вспомогательной базы.

Для цилиндрической поверхности 20 ( $R_a12,5/IT12$ ) – это операции, связанные с черновой токарной обработкой. Обязательной термической обработкой. Моечной и контрольной операциями. Такой маршрут позволяет получить требуемые по точности параметры поверхности 20 - ( $R_a12,5/IT12$ ). Таким образом, данная поверхность может выполнять свои функции – функции свободной поверхности.

Для плоской поверхности 21 ( $R_a12,5/IT12$ ) – это операции, связанные с черновой токарной обработкой. Обязательной термической обработкой.

Моечной и контрольной операциями. Такой маршрут позволяет получить требуемые по точности параметры поверхности 21 - ( $R_a12,5/IT12$ ). Таким образом, данная поверхность может выполнять свои функции – функции свободной поверхности.

Для цилиндрической поверхности 22 ( $R_a12,5/IT12$ ) – это операции, связанные с черновой токарной обработкой. Обязательной термической обработкой. Моечной и контрольной операциями. Такой маршрут позволяет получить требуемые по точности параметры поверхности 22 - ( $R_a12,5/IT12$ ). Таким образом, данная поверхность может выполнять свои функции – функции свободной поверхности.

Для плоской поверхности 23 ( $R_a2,5/IT7$ ) – это операции, связанные с черновой токарной обработкой, чистовой токарной обработкой, черновой шлифовальной обработкой. Обязательной термической обработкой. Моечной и контрольной операциями. Такой маршрут позволяет получить требуемые по точности параметры поверхности 23 - ( $R_a2,5/IT7$ ). Таким образом, данная поверхность может выполнять свои функции – функции вспомогательной базы.

Для цилиндрической поверхности 24 ( $R_a1,25/IT6$ ) – это операции, связанные с черновой токарной обработкой, чистовой токарной обработкой, черновой шлифовальной обработкой. Обязательной термической обработкой. Окончательным чистовым шлифованием. Моечной и контрольной операциями. Такой маршрут позволяет получить требуемые по точности параметры поверхности 24 - ( $R_a1,25/IT6$ ). Таким образом, данная поверхность может выполнять свои функции – функции основной базы.

Для плоской поверхности 25 ( $R_a12,5/IT12$ ) – это операции, связанные с черновой токарной обработкой. Обязательной термической обработкой. Моечной и контрольной операциями. Такой маршрут позволяет получить требуемые по точности параметры поверхности 25 - ( $R_a12,5/IT12$ ). Таким образом, данная поверхность может выполнять свои функции – функции свободной поверхности.

Для эвольвентной поверхности 26 ( $R_{a2,5/6ст}$ ) – это операции, связанные с фрезерованием шлиц. Обязательной термической обработкой. Шлифованием шлиц. Моечной и контрольной операциями. Такой маршрут позволяет получить требуемые по точности параметры поверхности 26 - ( $R_{a2,5/6ст}$ ). Таким образом, данная поверхность может выполнять свои функции – функции исполнительной поверхности.

Для эвольвентной поверхности 27 ( $R_{a2,5/6ст}$ ) – это операции, связанные с фрезерованием шлиц. Обязательной термической обработкой. Шлифованием шлиц. Моечной и контрольной операциями. Такой маршрут позволяет получить требуемые по точности параметры поверхности 27 - ( $R_{a2,5/6ст}$ ). Таким образом, данная поверхность может выполнять свои функции – функции исполнительной поверхности.

Для эвольвентной поверхности 28 ( $R_{a2,5/6ст}$ ) – это операции, связанные с фрезерованием шлиц. Обязательной термической обработкой. Шлифованием шлиц. Моечной и контрольной операциями. Такой маршрут позволяет получить требуемые по точности параметры поверхности 28 - ( $R_{a2,5/6ст}$ ). Таким образом, данная поверхность может выполнять свои функции – функции исполнительной поверхности.

Для плоской поверхности 29 ( $R_{a6,3/IT9}$ ) – это операции, связанные с фрезерованием паза. Обязательной термической обработкой. Моечной и контрольной операциями. Такой маршрут позволяет получить требуемые по точности параметры поверхности 29 - ( $R_{a6,3/IT9}$ ). Таким образом, данная поверхность может выполнять свои функции – функции свободной поверхности.

Для плоской поверхности 30 ( $R_{a6,3/IT9}$ ) – это операции, связанные с фрезерованием паза. Обязательной термической обработкой. Моечной и контрольной операциями. Такой маршрут позволяет получить требуемые по точности параметры поверхности 30 - ( $R_{a6,3/IT9}$ ). Таким образом, данная поверхность может выполнять свои функции – функции свободной поверхности.



Для плоской поверхности 31 ( $R_a12,5/IT12$ ) – это операции, связанные с черновой токарной обработкой. Обязательной термической обработкой. Моечной и контрольной операциями. Такой маршрут позволяет получить требуемые по точности параметры поверхности 32 - ( $R_a12,5/IT12$ ). Таким образом, данная поверхность может выполнять свои функции – функции свободной поверхности.

Для цилиндрической поверхности 33 ( $R_a1,25/IT6$ ) – это операции, связанные с черновой токарной обработкой, чистовой токарной обработкой, черновой шлифовальной обработкой. Обязательной термической обработкой. Окончательным чистовым шлифованием. Моечной и контрольной операциями. Такой маршрут позволяет получить требуемые по точности параметры поверхности 33 - ( $R_a1,25/IT6$ ). Таким образом, данная поверхность может выполнять свои функции – функции основной базы.

Для плоской поверхности 34 ( $R_a2,5/IT7$ ) – это операции, связанные с черновой токарной обработкой, чистовой токарной обработкой, черновой шлифовальной обработкой. Обязательной термической обработкой. Моечной и контрольной операциями. Такой маршрут позволяет получить требуемые по точности параметры поверхности 34 - ( $R_a2,5/IT7$ ). Таким образом, данная поверхность может выполнять свои функции – функции вспомогательной базы.

Для цилиндрической поверхности 35 ( $R_a12,5/IT12$ ) – это операции, связанные с черновой токарной обработкой. Обязательной термической обработкой. Моечной и контрольной операциями. Такой маршрут позволяет получить требуемые по точности параметры поверхности 35 - ( $R_a12,5/IT12$ ). Таким образом, данная поверхность может выполнять свои функции – функции свободной поверхности.

Для плоской поверхности 36 ( $R_a12,5/IT12$ ) – это операции, связанные с черновой токарной обработкой. Обязательной термической обработкой. Моечной и контрольной операциями. Такой маршрут позволяет получить требуемые по точности параметры поверхности 36 - ( $R_a12,5/IT12$ ). Таким

образом, данная поверхность может выполнять свои функции – функции свободной поверхности.

Для цилиндрической поверхности 37 ( $R_a12,5/IT12$ ) – это операции, связанные с черновой токарной обработкой. Обязательной термической обработкой. Моечной и контрольной операциями. Такой маршрут позволяет получить требуемые по точности параметры поверхности 37 - ( $R_a12,5/IT12$ ). Таким образом, данная поверхность может выполнять свои функции – функции свободной поверхности.

Для плоской поверхности 38 ( $R_a2,5/IT7$ ) – это операции, связанные с черновой токарной обработкой, чистовой токарной обработкой, черновой шлифовальной обработкой. Обязательной термической обработкой. Моечной и контрольной операциями. Такой маршрут позволяет получить требуемые по точности параметры поверхности 38 - ( $R_a2,5/IT7$ ). Таким образом, данная поверхность может выполнять свои функции – функции вспомогательной базы.

Для цилиндрической поверхности 39 ( $R_a1,25/IT6$ ) – это операции, связанные с черновой токарной обработкой, чистовой токарной обработкой, черновой шлифовальной обработкой. Обязательной термической обработкой. Окончательным чистовым шлифованием. Моечной и контрольной операциями. Такой маршрут позволяет получить требуемые по точности параметры поверхности 39 - ( $R_a1,25/IT6$ ). Таким образом, данная поверхность может выполнять свои функции – функции основной базы.

Для плоской поверхности 40 ( $R_a12,5/IT12$ ) – это операции, связанные с черновой токарной обработкой. Обязательной термической обработкой. Моечной и контрольной операциями. Такой маршрут позволяет получить требуемые по точности параметры поверхности 40 - ( $R_a12,5/IT12$ ). Таким образом, данная поверхность может выполнять свои функции – функции свободной поверхности.

Сведем полученные данные в таблицу 4. [14], [22], [27]

«Таблица 4 – Технологический процесс

№ Операции	Наименование операции	Шероховатость Ra, мкм	Квалитет точности
000	Заготовительная	40	14
005	Центровальноподрезная	6,3	12
010	Токарная	12,5	12
015	Токарная	6,3	11
020	Токарная	6,3	11
025	Торцешлифовальная	7	2,5
030	Торцешлифовальная	7	2,5
035	Шпоночнофрезерная	9	3,2
040	Зубофрезерная	9	3,2
045	Слесарная	-	-
050	Моечная	-	-
055	Контрольная	-	-
060	Термическая (Закалка, отпуск, ТВЧ зубьев )	-	-
065	Центрошлифовальная	7	2,5
070	Торцешлифовальная	6	1,25
075	Торцешлифовальная	6	1,25
080	Моечная	-	-
085	Контрольная	-	-
090	Гальваническая	-	-» [13]

Таким образом, вал-шестерня – это тело вращения. Особенность его геометрии требует определённых нюансов в механической обработке. Однако есть несколько рекомендаций, которые стоит учитывать при проектировании вала.

Необходимо придерживаться принципа постоянства базирования. Этот принцип очень полезен, так как обеспечивается более высокая точность обработки изделия и минимальные погрешности. Проводить тщательный контроль всех размеров после каждой операции на обработку. Это поможет предотвратить брак на дальнейших этапах.

Придерживаться принципа совмещения базирования. То есть добиваться совмещения измерительных и технологических баз. Так как тип производства вала – среднесерийный, то это не предполагает применение

специализированных инструментов. Тогда в случае проектирования вала можно применять режущие инструменты универсальные, так как они могут обрабатывать не одну, а несколько различных изделий, что существенно сокращает номенклатуру инструментов и облегчает труд рабочему персоналу.

Более подробно технология изготовления детали представлена в графической части в виде плана обработки.

## 2.4 Выбор СТО

Данные по выбору средств технологического оснащения (СТО) приведены в таблице 5. [13], [15].

«Таблица 5 – Выбор СТО

№ наименования операции	Наименование и модель оборудования	Наименование приспособления	Наименование режущего инструмента	Наименование контрольно-измерительного средства
005 Центровально подрезная	Фрезерноцентровальный МР-71М	Приспособление специальное	Резец-встака, сверло центровочное	Штангенциркуль ШЦ-I
010 Токарная	Токарно-винторезный станок с ЧПУ FANUC	Патрон трехкулачковый самоцентрирующийся с механическим приводом	Резец-встака проходной упорный Т15К6;	Штангенциркуль ШЦ-I
015 Токарная	Токарно-винторезный станок с ЧПУ FANUC	Патрон трехкулачковый самоцентрирующийся с механическим приводом	Резец-встака проходной упорный Т15К6;	Штангенциркуль ШЦ-I» [14]

«Продолжение таблицы 5

№ наименования операции	Наименование и модель оборудования	Наименование приспособления	Наименование режущего инструмента	Наименование контрольно-измерительного средства
020 Токарная чистовая	Токарно-винторезный станок с ЧПУ FANUC	Патрон трехкулачковый самоцентрирующий с механическим приводом	Резец-встака проходной упорный T15K6;	Микрометр МК-50
025 Шлифовальная	Шлифовальный станок FANUC	Патрон трехкулачковый самоцентрирующий с механическим приводом	Круг шлифовальный 1-300×180×25 91AF90L7B	Микрометр МК-50
030 Шлифовальная	Шлифовальный станок FANUC	Патрон трехкулачковый самоцентрирующий с механическим приводом	Круг шлифовальный 1-300×180×25 91AF90L7B	Микрометр МК-50
035 Фрезерная	Фрезерный станок FANUC	Приспособление специальное	Фреза	Штангенциркуль ШЦ-I
040 Фрезерная	Фрезерный станок FANUC	Приспособление специальное	Фреза	Штангенциркуль ШЦ-I
070 Шлифовальная	Шлифовальный станок FANUC	Патрон поводковый	Круг шлифовальный 1-300×180×25 91AF90L7B	Микрометр МК-50
075 Шлифовальная	Шлифовальный станок FANUC	Патрон поводковый	Круг шлифовальный 1-300×180×25 91AF90L7B	Микрометр МК-50» [14]

## 2.5 Разработка технологических операций

В этом разделе важно разработать технологический процесс изготовления вала. Необходимо определить такие показатели, как штучное время, операционное время. Также необходимо произвести расчёт режимов резания, то есть определить три основных параметра. К таким параметрам можно отнести скорость резания, подача и глубина резания.

Также существуют и другие характеристики, которые тоже важны при разработке технологического процесса. К таким характеристикам можно отнести частоту вращения шпинделя, мощность электродвигателя, составляющие силы резания и др.

«Нормы времени на выполнение операций определим при помощи онлайн калькулятора «Sandvik Coromant», а полученные данные представим в виде таблицы 6.» [17], [18].

«Таблица 6 – Нормы времени

Номер операции	Наименование операции	Основное время $T_o$ , на операц., мин	Значения коэффициента $\phi$	Штучно-калькуляционное время $T_{штк}$ , мин
005	Центровальноподрезная	0,45	3,2	1,44
010	Токарная	0,36	2,14	0,77
015	Токарная	0,32	2,14	0,68
020	Токарная	0,23	2,14	0,49
025	Шлифовальная	0,7	2,1	1,47
030	Шлифовальная	0,5	2,1	1,05
035	Фрезерная	1,5	3,2	4,8
040	Фрезерная	0,25	3,2	0,8
070	Шлифовальная	0,7	2,1	1,47
075	Шлифовальная	0,5	2,1	1,05» [24]

«Таким образом, можно сказать, что техпроцесс изготовления детали разработан, комплект чертежей, сопровождающий материалы, представленные в данном разделе, представлен в графической части работы.

Таким образом, данные приведенные выше в разделе 2 позволяют выполнить графический необходимый материал, а именно:

- выполнить чертеж заготовки;
- выполнить чертеж плана обработки;
- выполнить чертежи наладок.» [1]

В приложении «А» данной работы представлена маршрутная карта, а в приложении «Б» – операционные карты.

### 3 Расчет и проектирование оснастки

#### 3.1 Расчет и проектирование приспособления

В технологической документации схема установки заготовки в приспособлении может быть задана одним из трех способов:

а) при помощи теоретической схемы базирования на операцию согласно ГОСТ 21495-82;

б) при помощи схемы с графическим изображением опор, зажимов, установочных элементов по ГОСТ 3.1107-81;

в) при помощи графического изображения элементов приспособления.

Теоретическая схема базирования рассмотрена ниже на рисунке 2.

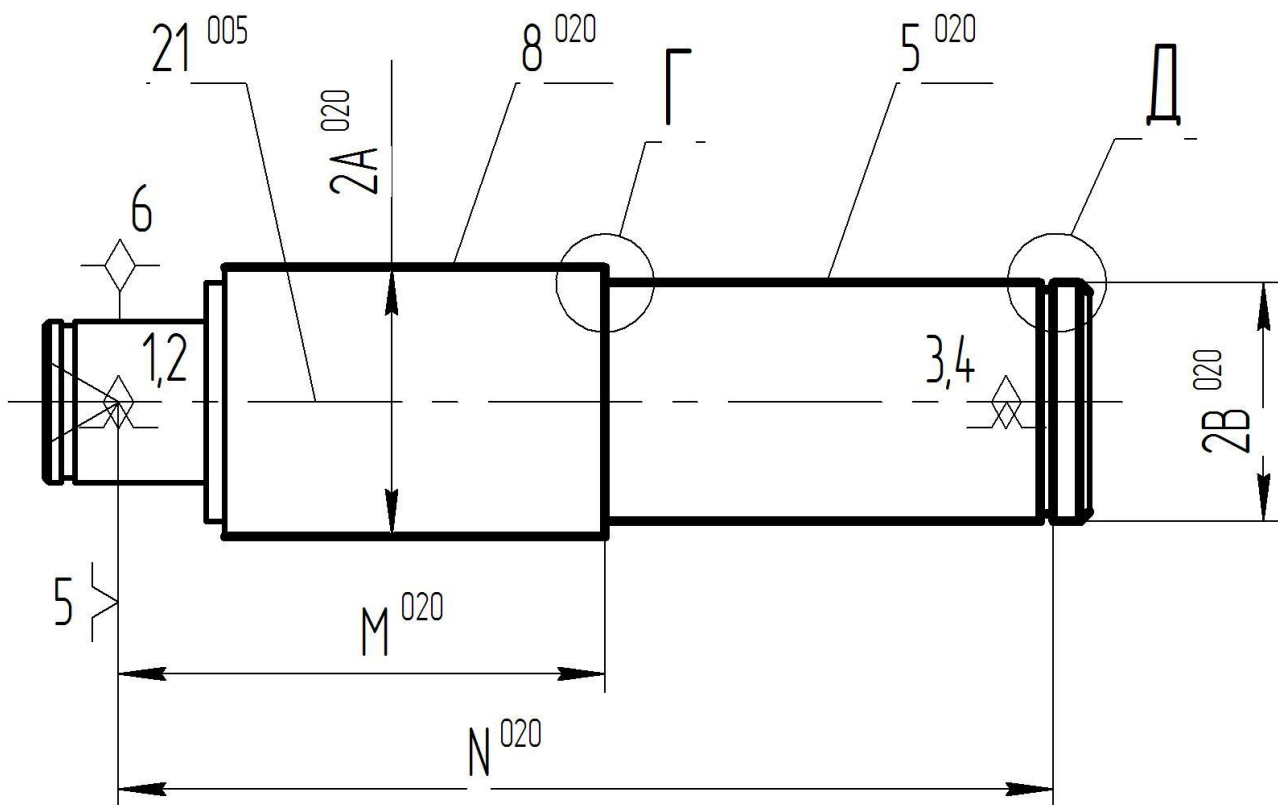


Рисунок 2 – Эскиз операции

Расчет усилия зажима патрона и его основных параметров представим ниже в таблицах 7 и 8

«Таблица 7 – Определение усилия зажима»

Расчетная зависимость	По оси X	По оси Y	По оси Z
Момент резания	$M_P^I = \frac{P_x \cdot D_1}{2}$	$M_P^{II} = P_y \cdot l^I$	$M_P^I = \frac{P_z \cdot D_1}{2}$
Момент закрепления	$M_3^I = \frac{W \cdot f \cdot D_2}{2}$	$M_3^{II} = \frac{2}{3} \cdot W^{II} \cdot f \cdot D_2$	$M_3^I = \frac{W \cdot f \cdot D_2}{2}$
Коэффициент запаса	2,5	2,5	2,5
Сила зажима	$W_z^I = \frac{K \cdot P_z \cdot D_1}{f \cdot D_2}$	$W_3^{II} = \frac{3 \cdot K \cdot P_y \cdot l^I}{2 \cdot f \cdot D_2}$	$W_z^I = \frac{K \cdot P_z \cdot D_1}{f \cdot D_2}$
Расчет силы зажима по осям	$W_z = \frac{2,5 \cdot 423 \cdot 20}{0,3 \cdot 12}$ =334 Н	$W_3^{II} = \frac{3 \cdot 2,5 \cdot 785 \cdot 130 \cdot 0,66}{2 \cdot 0,3 \cdot 12}$ =720 Н	$W_z = \frac{2,5 \cdot 1312 \cdot 20}{0,3 \cdot 12}$ =1270 Н
Корректировка силы зажима	$W_1 = \frac{W}{1 - 3 \cdot f_1 \cdot (L_K/H_K)}$ ; $W_1 = \frac{770}{1 - 3 \cdot 0,1 \cdot (40/60)} = 805 \text{ Н}$ » [2]		

«Таблица 8 – Основные параметры привода патрона»

Параметр	Расчетная зависимость	Расчет
Передаточное отношение	$i_{с.кл.} = \frac{1}{\operatorname{tg}(\alpha + \varphi) + \operatorname{tg} \varphi_1}$	$i_{с.кл.} = \frac{1}{\operatorname{tg}(15 + 6) + \operatorname{tg} 6} = 2,3$
Усилие привода	$Q = W_1 / i_c$	$Q = 805 / 2,3 = 350 \text{ Н}$ .
Диаметр поршня, мм	$D = 1,13 \cdot \sqrt{\frac{Q}{p \cdot \eta}}$	$D = 1,13 \cdot \sqrt{\frac{350}{0,4 \cdot 0,9}} = 11,4 \text{ мм}$
Значение диаметра поршня, мм	-	10 (для пневматического привода)
Погрешность установки	$\varepsilon_y = \frac{\omega A_\Delta}{2} = 0,5 \sqrt{\Delta_1^2 + \Delta_2^2 + \dots + \Delta_5^2}$	$\varepsilon_y = 0,5 \sqrt{0,02^2 + 0,01^2 + 0,02^2 + 0,01^2 + 0,025^2} = 0,015 \text{ мм}$ » [19]

Чертеж патрона представлен в графической части, общий вид патрона показан ниже на рисунке 3, а в приложении «В» данной работы приложена спецификация на приспособление.



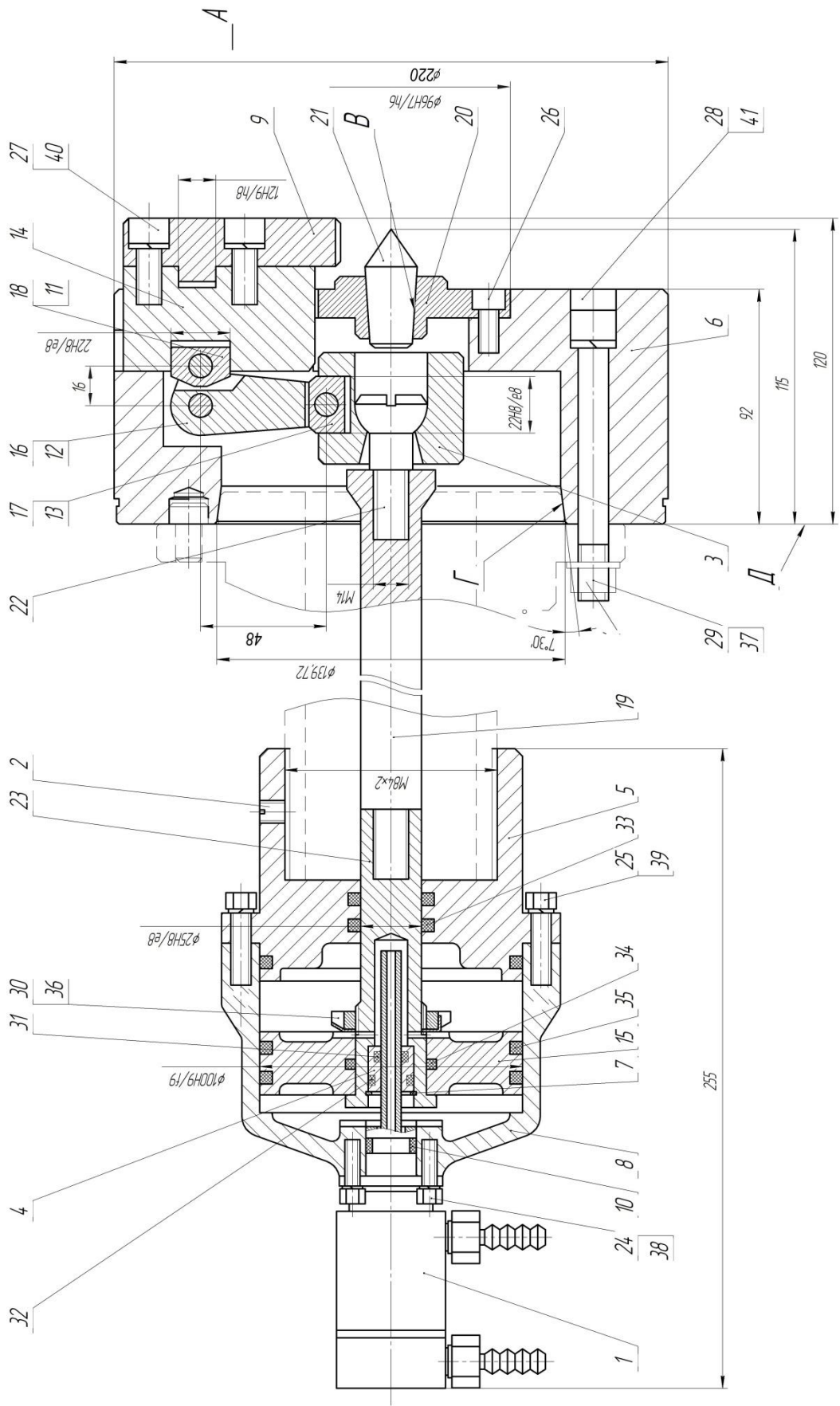


Рисунок 3 – Патрон самоцентрирующий

### 3.2 Проектирование инструмента

Общий вид инструмента – резца показан ниже на рисунке 4.

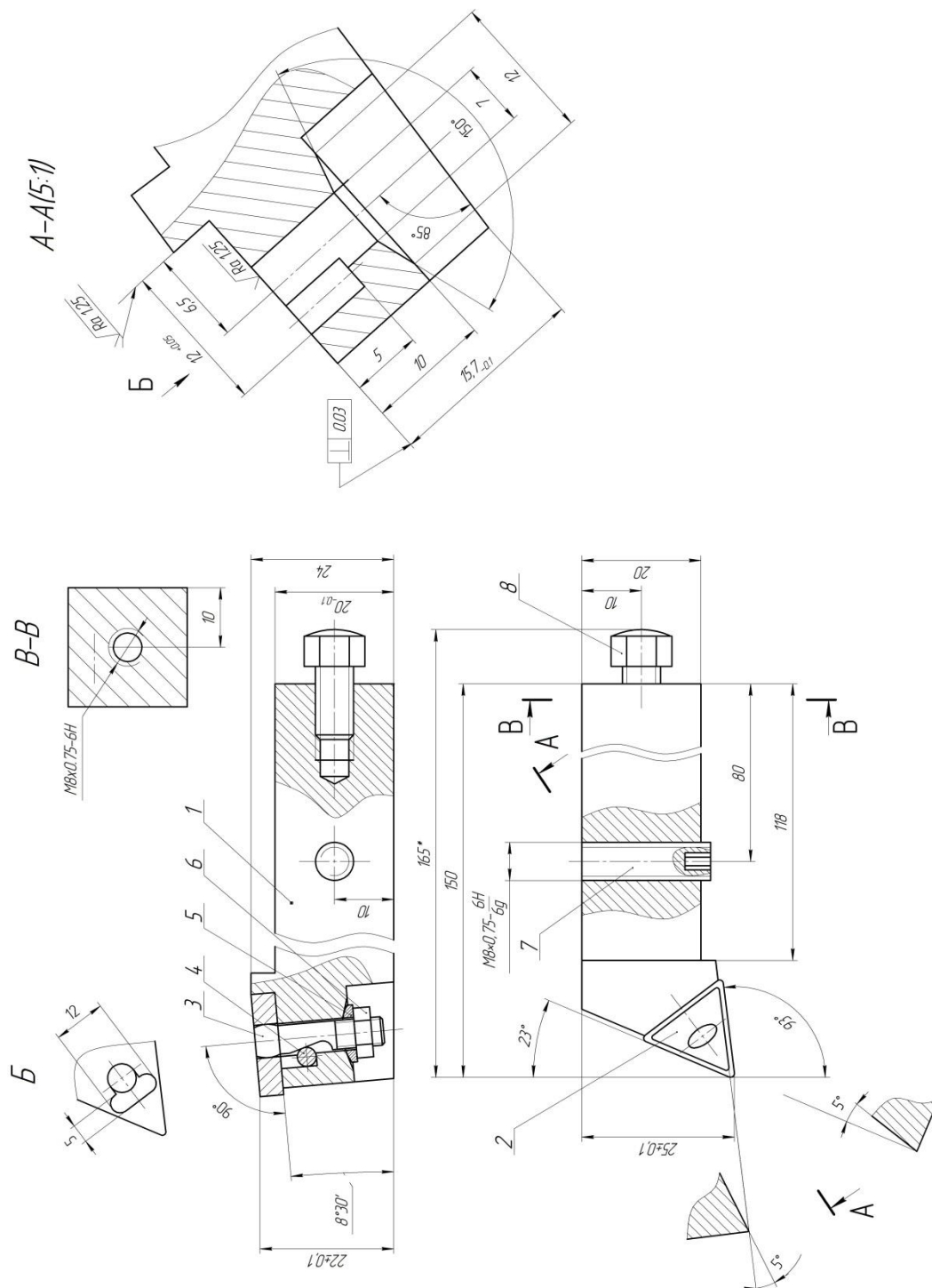


Рисунок 4 – Общий вид резца

«Цель сконструировать проходной токарный резец с многогранной пластины механического закрепления из твердого сплава. Заготовка изготавливается из Сталь 40Х:

Предел прочности на растяжение  $\sigma_B=640\text{Мпа}$ ;

Диаметр заготовки  $D=45\text{мм}$ ;

Глубина резания  $t=3\text{мм}$ ;

Подача  $S=0,2\text{мм/об}$ ;

Скорость резания  $V=109,6\text{м/мин}$ ;

Главный угол в плане  $93^\circ$ .

Конструкцию резца выбираем по ГОСТ 24996-81.» [18]

«Исходя из характера и вида обработки, предпочитаем материал пластины резца – подходящий под черновое непрерывное точение твердый сплав Т15К6, материал на державку сталь 40х.» [20]

«Режущие пластины к резцу подбираем по ГОСТ 24257-80, 13124-150408 двухсторонние, толщиной  $S=4,76$ , радиусом  $r=0,8$ , массой  $m=6,478$ , материал пластин Т15К6. Проходной резец по ГОСТ 24996-81.» [27]

«Таким образом, в данном разделе спроектированы станочное приспособление и режущий инструмент, более подробно их конструкции представлены в графической части, а спецификации в приложении В настоящей работы.» [24]

#### **4. Безопасность и экологичность технического объекта**

В этой главе нам необходимо будет разобраться и понять, какие существуют потенциальные риски на производстве, а точнее на производственной площадке, где изготавливают наш вал.

Также помимо этого нам необходимо не только учитывать все риски на производстве, но и понять, какие меры стоит принять, чтобы устранить ту или иную проблему.

Далее важно знать, какова технологичность нашего производственного объекта, а именно необходимо определить, насколько данный производственный участок соответствует заявленным требованиям по безопасности персонала, по эргономике помещений, по качеству и безопасности эксплуатации технического оборудования, по планировке самих помещений.

Планировка помещений – это очень важный этап в проектировании и подготовке производства. От этого будет зависеть здоровье и безопасность рабочего персонала, качество изготавливаемой продукции и многое другое. Планировка помещений включает в себя многие аспекты при подготовке производства. К ним можно отнести правильное размещение оборудования на площадке, чтобы обеспечивалось максимально эффективное использование рабочего пространства.

Также важно, чтобы обеспечивались безопасные и комфортные условия для работы персонала. Здесь можно выделить несколько важных факторов. Это температура помещения, влажность помещения, удобство использования оборудования, компактность оборудования и т.д. Также стоит обратить внимание на такие вредные производственные факторы, как загазованность помещений, запылённость помещений, Однако всё зависит от места работы, так как существуют разные нормы безопасности работы на производстве и нормы безопасности работы в офисных помещениях.

Одним из самых важных систем, которые нужны для предотвращения загазованности, улучшению качества воздуха является система вентиляции. Система вентиляции необходима в каждом производственном и офисном помещении. Она нужна не только для поддержания качества воздуха, но и для сохранения здоровья персонала рабочих.

Далее в каждом помещении должны находиться схемы экстренных выходов по эвакуации персонала в случае пожара и других непредвиденных ситуациях. Также должны присутствовать инструкции для оказания первой медицинской помощи пострадавшим, а также инструкции по правильному действию персонала в случае проведения террористических актов на производстве. Помимо этого на территориях каждого производственного участка должны находиться средства по ликвидации огня. К таким средствам можно отнести огнетушители, датчики дыма, кнопка вызова пожарной бригады, система подвода воды для пожаротушения и т.д.

Всё сводится к тому, чтобы предотвратить или минимизировать все риски по получению травм или иного ущерба здоровью рабочего персонала.

Теперь необходимо составить таблицу, в которой будут занесены все вредные производственные факторы на различных этапах технологических операций.

Проанализировав эти факторы, можно разработать способы, направленные на их устранение.

Теперь рассмотрим таблицу 9 вредных производственных факторов:

Таблица 9 – Вредные производственные факторы

Наименование операции	Виды производственных рисков	Меры по устранению рисков
Литьё	1) Наличие испарений металла, что вредно для дыхательной системы. 2) Высокие температуры на производстве в литейных цехах. 3) Раскалённые объекты.	1) Ношение специальных костюмов и респираторов для защиты органов дыхания и кожных покровов. 2) Ношение огнеупорных перчаток.
Точение	1) Отлетающая стружка металла. 2) Повышенный уровень вибраций и шума при точении. 3) Попадание СОЖ на кожный покров. 4) Испарение СОЖ.	1) Ношение специальных очков. 2) На токарных станках должно быть специальное стекло, предохраняющее от стружки. 3) Ношение перчаток. 4) Ношение респиратора для защиты органов дыхания.
Сверление	1) Отлетающая стружка металла. 2) Повышенный уровень шума и вибраций при сверлении. 3) Высокая температура обрабатываемых поверхностей. 4) Испарение СОЖ. 5) Попадание СОЖ на кожу и глаза.	1) Ношение специальных очков. 2) На токарных станках должно быть специальное стекло, предохраняющее от стружки. 3) Ношение перчаток. 4) Ношение респиратора для защиты органов дыхания. 5) Ношение наушников, предохраняющих от шума.
Балансировка	1) Высокий уровень шума при операции балансировки. 2) Неправильное закрепление вала в станке.	1) Наличие защитного корпуса балансировочного станка. 2) Ношение специальных шумоизолирующих наушников.

В этой таблице были рассмотрены основные виды рисков, которые возникают при обработке заготовки вала. Также были рассмотрены меры, которые можно применить для устранения таких типов риска.

Однако не было указано источников этих рисков. Необходимо выделить несколько таких источников.

Например, при обработке точением черновым и чистовым основным источником риска получения травм является сам токарный станок. Эти данные показаны в таблице 10.

Таблица 10 – Воздействие вредных производственных факторов на окружающую среду

Виды отходов производства	Воздействие на атмосферу	Воздействие на литосферу	Воздействие на гидросферу
Масляные отходы, СОЖ.	1) Загрязнение воздуха парами масла и другими нефтепродуктами.	1) Загрязнение земли продуктами нефтепереработки, 2) Истощение естественного плодородия почв.	1) Уничтожение морских и речных организмов. 2) Ухудшение качества воды.
Стружка удалённого металла	-	1) Загрязнение почв, полная непригодность земли.	1) Потеря качества воды. 2) Негативный эффект на микроорганизмы.
Испарение металла	1) Ухудшение качества воздуха. 2) Негативное влияние испарений на сухопутных животных. 3) Постепенное накопление металла в организмах.	1) Накопление металла во почве. 2) Потеря плодородия почв. 3) Потеря урожая всех растительных культур.	1) Накопление испарившегося металла в организмах морских и речных обитателей. 2) Потеря качества воды.

Помимо этого источником также может являться отлетающая стружка металла, эта стружка очень острая. При попадании на кожу мелкие частицы металла могут проникнуть вглубь в кожный покров, что может вызвать неприятный болевой эффект. Поэтому рекомендуется носить перчатки прорезиненные.

Далее идёт смазывающая охлаждающая жидкость, которая является очень токсичной при попадании на кожу или глаза. Если СОЖ попала на поверхность кожи или глаз, необходимо промыть этот участок большим количеством воды или обратиться за медицинской помощью.

Помимо этого источником получения травм может также являться электропроводка, зажимные устройства для захвата деталей и многое другое.

«Выявив и проанализировав технологию изготовления вала-шестерни и, ее воздействие на среду, делаем вывод, что данная технология удовлетворяет нормам по защите здоровья человека и окружающей среде.»

[7]

## 5 Экономическая эффективность работы

В этом разделе нам предстоит понять, какие существуют методы по улучшению качества обработки нашей детали, а именно вала. Добиться высоких показателей качества, снизить себестоимость детали, а также минимизировать расходы на обработку и изготовление вала.

Помимо этого нам нужно рассчитать технико-экономические показатели производственного процесса по изготовлению своего изделия. К таким параметрам относятся расходы на закупку оборудования, расходы на использование электроэнергии, воды.

Также стоит учитывать расходы на оплату труда станочникам и рабочему персоналу. В этом плане необходимо учитывать тарифную ставку рабочих, объём произведённой продукции за единицу времени, расходы на определённую обработку нашего изделия. Стоимость материала заготовки, стоимость стружки удалённого материала, а также расчёт полной себестоимости одной детали или партии этих деталей.

Однако в этой главе нам также необходимо будет определить способы по улучшению обрабатываемости детали. Об этом будет описано в конце главы.

Существует большое количество способов определения и расчёта экономических показателей производства. Однако мы будем использовать только некоторые основные методы расчёта экономической эффективности работы.

Одним из таких методов является метод по определению технологической себестоимости продукции.

Далее мы применим методику калькулирования себестоимости изготавливаемой продукции.

Следующий метод – это метод капитальных вложений в использованное оборудование.



Последний метод – это экономическое обоснование мероприятий, которые направлены на эффективное использование финансовых и материальных ресурсов.

Итак, рассмотрим метод расчёта технологической себестоимости одного изделия. Этот метод состоит из нескольких основных пунктов:

- расходы на содержание и эксплуатацию оборудования;
- основные материалы за вычетом отходов;
- начисление заработной платы;
- основная заработная плата рабочему персоналу;
- расходы на заработную плату наладчику;

Проведя необходимый анализ и расчёт всех экономических элементов, можно сделать вывод, что самым большим расходом оказались основные материалы с учётом отходов, так как на их долю пришлось около 90% от общего содержания всех расходов.

В сумме все расходы составили примерно 224,97 рубля.

Далее необходимо рассмотреть калькуляционную себестоимость изготовления вала. Этот метод состоит из нескольких пунктов:

- заводская себестоимость;
- цеховая себестоимость;
- технологическая себестоимость;
- полная себестоимость;

По итогам расчётов и вычислений, была определена полная себестоимость продукции, которая равняется 3250,07 рублей.

Далее у нас идёт следующий показатель, который носит название метода капитальных вложений в технологический процесс по изготовлению детали вала. Этот метод состоит из двух основных аспектов:

- это прямые капитальные вложения, которые идут на расходы за основное оборудование производства;
- дополнительные вложения из капитала. Эти вложения также подразделяются на расходы за доставку и установку оборудования, расходы

на транспортные средства по транспортировке оборудования и других устройств, расходы за проектирование и подготовку к производству, а также дополнительные расходы за приспособления и режущие инструменты.

Определившись со всеми расходами, которые пошли на капитальные вложения в наше производство, можно сделать вывод о том, что самым многозатратным вложением были расходы на покупку необходимого технологического оборудования. Эти расходы составили в общей сложности 75,5% от всех общих затрат. Суммарно все капитальные вложения составили около 947684 рублей.

Теперь, когда все расходы на производство у нас определены, можно приступать к расчёту и определению нескольких важных экономических параметров в производстве.

К таким параметрам можно отнести:

- чистая прибыль;
- индекс доходности;
- чистый дисконтируемый доход;
- срок окупаемости;

Разберём каждый параметр по отдельности.

Итак, чистая прибыль – это прибыль, которая идёт с учётом всех расходов и налогов на те или иные мероприятия. Если говорить проще, то это разница между всеми доходами от производства и всеми расходами.

Далее идёт индекс доходности. Этот индекс показывает нам, насколько прибыльно наше производство. Этот индекс считается относительным и не является объективной оценкой для определения прибыльности того или иного предприятия.

Чистый дисконтируемый доход – этот показатель отражает эффект всех наших инвестиций и вложений на будущее нашего производства, а именно на то, какую прибыль он будет нам приносить.

И наконец, срок окупаемости – этот показатель говорит сам за себя. Это индекс, который говорит нам, через какой промежуток времени могут окупиться, то есть вернуться все наши вложения в производство.

Рассчитывая каждый из этих показателей, можно привести все значения в таблицу 11, где можно просмотреть все получившиеся значения:

Таблица 11 – Экономические показатели производства

	Чистая прибыль, руб	Индекс доходности, руб	Чистый дисконтируемый доход, руб	Срок окупаемости, лет
Обозначение показателя	ЧП	ИД	ЧДД	$T_{ок}$
Результат	332940	1,43	111496	4

Анализируя все рассчитанные данные можно сделать о данном предприятии по изготовлению деталей валов.

Индекс доходности предприятия составляет всего 1,43 единицы. Это небольшой показатель, однако он выше единицы, а это значит, что данное предприятие можно считать прибыльным.

Исходя из других показателей, например таких, как показатель чистой прибыли можно сказать, что это также невысокий показатель, но всё же прибыльный.

Один из самых важных показателей здесь – это срок окупаемости нашего предприятия. Исходя из этого параметра можно сделать несложный вывод о том, что наше производство сможет окупиться только через 4 года и несколько месяцев. Для предприятия такого уровня этот срок вполне оправдан, так как надо также учитывать объём выпуска деталей, массу детали, а также тип производства.

Далее нам необходимо рассмотреть экономическую эффективность работы наших станков на предмет улучшений.

Итак, стоит отметить, что наша деталь изготавливается на производственной линии. Суть работы этой линии заключается в том, что в

неё загружают заготовки из отливок, штамповок или иных видов заготовок. Это изделие, попадая на производственную линию, перемещается по ней и проходит различные стадии механической обработки, например точение, сверление, фрезерование, зенкерование, развёртывание и т.д.

На этой производственной линии установлены различные виды оборудования, которые совершают механическую обработку нашего изделия и снимают припуск, улучшая качество обработанной поверхности. Вся эта линия вместе с оборудованием не является автоматизированной, поэтому требует при себе нахождения рабочего персонала. На этой линии бывают также люди, которые занимаются только починкой такого оборудования или его наладкой.

Идея улучшения этой производственной линии заключается в следующем.

Заменить оборудование токарных и сверлильных станков на ЧПУ станки, то есть на станки с числовым программным управлением. Дело в том, что на производственной линии применяются только станки аналогового типа, то есть непрограммируемые станки. Однако если произвести такую замену, можно добиться значительных показателей в росте и производительности продукции, улучшения качества обработки поверхностей детали.

Помимо этого ЧПУ станки обладают также рядом качеств, которых просто нет у аналоговых станков. Это высокая точность обработки, универсальность станков, сокращение штата работников, что сильно снижает расходы на оплату труда рабочего персонала. Также стоит отметить, что ещё одним преимуществом ЧПУ станков является увеличение машинного времени, что в свою очередь значительно увеличивает рост производительности любого типа производства.

На этом заканчивается глава по экономической эффективности работы предприятия.

## Заключение

Достижение целей бакалаврской работы производилось последовательным, поэтапным выполнением ряда задач.

Первый этап – это анализ исходных данных. Здесь необходимо ознакомиться с конструктивными особенностями вала. Понять, как он устроен, и какие есть особенности его изготовления.

Второй этап – это технологическая часть работы. На этом этапе важно правильно разработать технологический процесс изготовления вала.

Третий этап – проектирование станочного приспособления. Здесь нужно произвести расчёт зажимного приспособления, которое используется для захвата вала при его обработке.

Четвёртый этап – это проектирование режущего инструмента. На данном этапе нужно будет спроектировать инструмент, который используется на определённом этапе механической обработки.

Пятый этап – это литературные исследования. Здесь важно понять и разобраться, какие есть возможности по улучшению качества обработки детали.

Шестой этап – безопасность и экологичность технического объекта. Здесь необходимо ознакомиться с планировкой производственной линии.

Седьмой этап – экономическая эффективность работы.

Таким образом, все задачи бакалаврской работы решены, а следовательно, цель бакалаврской работы, ранее сформулированная в разделе «Введение» - разработка технологического процесса изготовления вала с минимальной себестоимостью достигнута.

## Список используемых источников

- 1 Барановский Ю.В. Режимы резания металлов. Справочник / Ю.В. Барановский. - Изд. 3-е, перераб. и доп. - М., Машиностроение, 1995 г., 320 с.
- 2 Белоусов А.П. Проектирование станочных приспособлений: Учеб. пособие для учащихся техникумов. / А.П. Белоусов.; 3-е изд., перераб. И доп.– М.: (Высшая школа), 1980, 240 с.
- 3 Боровков, В.М. Разработка и проектирование чертежа штамповки. Метод. Указания / В.М. Боровков, ТолПИ, 1990., 25 с.
- 4 Боровков В.М. Экономическое обоснование выбора заготовки при проектировании технологического процесса. Метод. Указания / В.М. Боровков, ТолПИ, 1990., 45 с.
- 5 Горбачевич А.Ф. Курсовое проектирование по технологии машиностроения: Учеб. Пособие для вузов. / А.Ф.Горбачевич, В.А. Шкред; 5-е издание, стереотипное. Перепечатка с 4-го издания. – М: ООО ИД «Альянс», 2007.- 256 с.
- 6 Гордеев А.В. Выбор метода получения заготовки. Метод, указания / А.В. Гордеев, - Тольятти, ТГУ, 2004.-9 с.
- 7 Горина Л.Н. Обеспечение безопасных условий труда на производстве. Учеб. Пособие. / Л.Н. Горина, - Тольятти, 2016, 68 с.
- 8 ГОСТ Р 53464-2009. Отливки из металлов и сплавов. Допуски размеров, массы и припуски на механическую обработку [Текст]. – Взамен ГОСТ 26645-85; введ. 2010-24-08. – М.: Стандартиформ, 2010. – 35 с.
- 9 Добрыднев И.С. Курсовое проектирование по предмету "Технология машиностроения" / И.С. Добрыднев, - М: Машиностроение 1985, 184 с.
- 10 Зубкова Н.В. Методическое указание к экономическому обоснованию курсовых и дипломных работ по совершенствованию технологических процес-сов механической обработки деталей (для студентов специальностей 120100 / Н.В. Зубкова,– Тольятти: ТГУ, 2015, 46 с.

11 Ковшов, А. Н. Технология машиностроения : учебник / А. Н. Ковшов. — 3-е изд., стер. — Санкт-Петербург : Лань, 2016. — 320 с. — ISBN 978-5-8114-0833-7.

12 Научные основы технологии машиностроения : учебное пособие / А. С. Мельников, М. А. Тамаркин, Э. Э. Тищенко, А. И. Азарова ; под общей редакцией А. С. Мельникова. — Санкт-Петербург : Лань, 2018. — 420 с. — ISBN 978-5-8114-3046-8.

13 Маталин А. А. Технология машиностроения : учебник / А. А. Маталин. — 4-е изд., стер. — Санкт-Петербург : Лань, 2016. — 512 с. — ISBN 978-5-8114-0771-2.

14 Михайлов А.В. Методические указания для студентов по выполнению курсового проекта по специальности 1201 Технология машиностроения по дисциплине «Технология машиностроения» / А.В. Михайлов, – Тольятти, ТГУ, 2005. - 75 с.

15 Нефедов Н.А. Дипломное проектирование в машиностроительных техникумах: Учеб. Пособие для техникумов 2-е изд. перераб. и доп./ Н.А. Нефедов, 76 - М.: Высш. Школа, 1986-239 с.

16 Нефедов Н.А. Сборник задач и примеров по резанию металлов и режущему инструменту Учеб. Пособие для техникумов по предмету "Основы учения о резании металлов и режущий инструмент" 4-е изд. перераб. и доп. / Н.А.. Нефедов, - М., Машиностроение, 1984 г.- 400 с.

17 Справочник технолога - машиностроителя. В 2-х кн. Кн. 1/ А.Г. Косилова [и др.]; под ред. А.М. Дальского [и др.]; - 5-е изд., перераб. и доп. - М: Машиностроение-1, 2001 г., 912 с.

18 Справочник технолога - машиностроителя. В 2-х кн. Кн. 2/ А.Г. Косилова [и др.]; под ред. А.М. Дальского [и др.]; - 5-е изд., перераб. и доп. - М: Машиностроение-1, 2001 г., 944 с.

19 Станочные приспособления: Справочник. В 2-х кн. Кн. 1./ Б.Н. Вардашкин; под ред. Б.Н. Вардашкина [и др.]; - М.: Машиностроение, 1984.

17 Таймингс, Р. Машиностроение. Режущий инструмент. Карманный

справочник. Пер. с англ. 2-е изд. Стер./ Р. Таймингс, – М.: Додэка-XXI, 2008, - 336 с.

20 Технология машиностроения [Электронный ресурс]: вопросы и ответы. Учебно-методическое пособие для самостоятельной работы студентов/ — Электрон. текстовые данные.— Саратов: Вузовское образование, 2015.— 88 с.

21 Ткачук К.Н. Безопасность труда в промышленности / К.Н. Ткачук [и др.] – К. Техника, 1982, 231 с.

22 Davim J.P. Modern Machining Technology. A practice guide Woodhead Publishing, 2011. — 412 p. — (English).

23 Alexander H. Slocum. Precision Machine Design. Society of Manufacturing Engineers, 1992, 750 p. - ISBN 0872634922, 9780872634923.

24 Bozina P. Vorrichtungen im Werkzeugmaschinenbau: Grundlagen, Berechnung und Konstruktion. Springer Berlin Heidelberg, 2013, 245 p. - ISBN3642327060, 9783642327063.

25 Klocke F. Manufacturing Processes 2: Grinding, Honing, Lapping. Vol. 2Springer-Verlag Berlin Heidelberg, 2009. XXIV, 433 p. 35 illus. — ISBN 978-3-540-92258-2, e-ISBN 978-3-540-92259-9, DOI 10.1007/978-3-540-92259-9.

26 Linke B. Life Cycle and Sustainability of Abrasive ToolsSpringer, 2016. — XVII, 265 p. — ISBN 978-3-319-28345-6; ISBN 978-3-319-28346-3 (eBook).

27 Manfred W, Christian B. Werkzeugmaschinen Fertigungssysteme. Springer Berlin Heidelberg, 2006, 599 p. - ISBN 3540280855, 9783540280859.



Приложение А

Маршрутная карта

Таблица А.1 – Маршрутная карта

Дубл.		Взам.		Побл.		ГЛУ		Вал		ГОСТ 3.1118-82 Форма 1										
										КД	МЗ									
Разраб.	Журавлев																			
Прое.	Вороное																			
Н. Контр.	Вороное																			
Утв.	Лозиное																			
М01 Сталь 40ХГНМГОСТ 4543-71																				
Код	НВ	МД	ЕН	Н.расх.	КИМ	Код.загот.	Профиль и размеры		КД	МЗ										
М02	260	0,54	1		0,88	24				0,71										
А	цех	Уч.	РМ	Опер.	Код, наименование операции		Обозначение документа		СМ	Проф.	Р	УТ	КР	КОИД	ЕН	ОП	Кшт	Плз.	Тшт.	
Б	Код, наименование оборудования																			
01	010 3720 Токарная																			
02	123120XXX Токарный станок с ЧПУ FANUC LT																			
03	3996171XXX-патрон трехшлицевой самоцентрирующий ; 4278820XXX-центр ; 395746XXX- Резец вставка для контурного точения с																			
04	механическим креплением пластины φ=93 <sup>0</sup> , 25×25, Т15К6; 453120XXX - штанг енширкуль IIIЦ – III – 250 – 0,1 ГОСТ 166-80																			
05	015 3720 Токарная																			
06	123120XXX Токарный станок с ЧПУ FANUC LT																			
07	3996171XXX-патрон трехшлицевой самоцентрирующий ; 4278820XXX-центр ; 395746XXX- Резец вставка для контурного точения с																			
08	механическим креплением пластины φ=93 <sup>0</sup> , 25×25, Т15К6; 453120XXX - штанг енширкуль IIIЦ – III – 250 – 0,1 ГОСТ 166-80																			
09	020 3720 Токарная																			
10	3996171XXX-патрон трехшлицевой самоцентрирующий ; 4278820XXX-центр ; 395746XXX- Резец вставка для контурного точения с																			
11	механическим креплением пластины φ=93 <sup>0</sup> , 25×25, Т15К6; 453120XXX - Микрометр МК-50																			
12	025 Шлифовальная																			
13	123120XXX Шлифовальный станок FANUC																			
14	Патрон трехшлицевой самоцентрирующий с механическим приводом      Круг шлифовальный 1-300×180×25 91AF90L7B																			
МК																				

Продолжение Приложения А

Продолжение таблицы А.1

ГОСТ 3.1118-82 Форма 1

Дубл.	Взам.	Подп.													Тшт.
А	цех	Уч.	РМ	Опер.	Код, наименование операции	Обозначение документа						Тшт.			
Б	Код, наименование оборудования		СМ	Проф.	Р	УТ	КР	КОИД	ЕН	ОП	Кшт	Тпз.	Тшт.		
15	Микрометр МК-50														
16	030 Шлифовальная														
17	123120XXX Шлифовальный станок FANUC														
18	Патрон трехлучный самоцентрирующий с механическим приводом													Круг шлифовальный 1-300×180×25 91AF90L7B	
19	Микрометр МК-50														
20	035 Фрезерная														
21	Фрезерный станок FANUC														
22	Приспособление специальное, Фреза, Штангенциркуль ШЦ-1														
23	040 Фрезерная														
24	Фрезерный станок FANUC														
25	Приспособление специальное, Фреза, Штангенциркуль ШЦ-1														
26	070 Шлифовальная														
27	123120XXX Шлифовальный станок FANUC														
28	Патрон поводковый Круг шлифовальный 1-300×180×25 91AF90L7B Микрометр МК-50														
29	075 Шлифовальная														
30	123120XXX Шлифовальный станок FANUC														
31	Патрон поводковый Круг шлифовальный 1-300×180×25 91AF90L7B Микрометр МК-50														
32															
МК															

## Приложение Б

### Операционные карты

Таблица Б.1 – Операционные карты

ГОСТ 3.1105-84, Форма 7		Листов 3 Лист 1		Цех Уч. Р.М. 010
Дубль				<b>Вал</b>
Взам				
Подл.				
Разработ.	Жирайлев	<b>ТГУ</b>		
Пров.	Воронов			
Учтв.	Лагина			
Н. контр.	Воронов			

Центр фракционийся

Патрон левый  
с центром

$\phi 18.2_{-0.27}$

$\phi 25.8_{-0.033}$

$\phi 29.1_{-0.033}$

$\phi 26.2_{-0.033}$

43.2 ± 0.23

5.8\*

85.6 ± 0.23

87.8 ± 0.23

$\sqrt{Ra\ 6.3}$

КЭ

Продолжение Приложения Б

Продолжение таблицы Б.1

ГОСТ 3.1105-84 Форма 7

Дубль									
Взам.									
Подп.									
Лист	Лист 2			Лист 3			Лист 2		
Разраб. Проб.	Журавлев Воронов			ТГУ			Вал		
Утв. Н. контр.	Логинов Воронов						Цех Уч. Р.М. 04.0		

0,015 Б

Ra 2,5

Ра 6,3

Центр углерный

Фреза червячная сборная  
φ63 Р6/М5Х5

RХ=60

Р

Р

5,8\*

4,22±0,26

d

d

Приспособление специальное

КЭ

# Продолжение Приложения Б

## Продолжение таблицы Б.1

ГОСТ 3.1105-84, форма 7		Листов 3		Лист 3	
Дудил.					
Взам.					
Подл.					
ТГУ		Вал			
Разраб. Пров.	Журавлев Варанов				
Утв.	Лагинов				
Н. контр.	Варанов				
		Цех	Уч.	Р.М.	070

$\nabla Ra 125$   
 Круг шлифовальный 3-600х20х305 24А16LV5 35 м/с  
 Центр упорный  
 Датчик активного контроля БВ-4100  
 $\nabla Ra 2,5$   
 $\pm 0,020 A$   
 Патрон лободковый  
 $87,2 \pm 0,025$   
 $26^{\circ}30'$   
 $Rr$   
 $5,8^*$   
 $Rr$   
 A

КЭ

Приложение В

**Спецификация**

Таблица В.1 – Спецификация

	Формат	Зона	Поз.	Обозначение	Наименование	Кол.	Примечание	
								Изм.
Перв. примен.					<i>Документация</i>			
	A2				<i>Сборочный чертеж</i>			
Справ. №					<i>Детали</i>			
	B4				<i>Державка 20×20</i>	1		
	A4		2		<i>Пластина</i>	1		
	A4		3		<i>Винт специальный</i>	1		
	A4		4		<i>Ролик</i>	1		
	A4		8		<i>Винт специальный</i>	1		
					<i>Стандартные изделия</i>			
Подп. и дата			1		<i>Шайба 7019-0392 ГОСТ 13438-68</i>	1		
Инв. № дил.			2		<i>Гайка М8 ГОСТ 5929-70</i>	1		
Взам. инв. №			3		<i>Винт М8 х 25 ГОСТ 11074-93</i>	1		
Подп. и дата								
Инв. № подл.	Разраб.	Журавлев			<i>Резец</i>	1		
	Проб.	Варанов					1	
	И.контр.	Варанов						
	Утв.	Логинов						
						ТГУ ТМдп-2001ас		

*Копировал*

*Формат А4*



Продолжение Приложения В

Продолжение таблицы В.1

Перв. примен.		Формат	Зона	Поз.	Обозначение	Наименование	Кол.	Примечание
Справ. №		A2				<u>Документация</u>		
						<u>Сборочный чертеж</u>		
						<u>Детали</u>		
		B4				Державка 20x20	1	
		A4	2			Пластина	1	
		A4	3			Винт специальный	1	
		A4	4			Ролик	1	
		A4	8			Винт специальный	1	
						<u>Стандартные изделия</u>		
Подп. и дата			1			Шайба 7019-0392 ГОСТ 13438-68	1	
Инв. № дубл.			2			Гайка М8 ГОСТ 5929-70	1	
Взам. инв. №			3			Винт М8 х 25 ГОСТ 11074-93	1	
Подп. и дата								
Инв. № подл.		Изм. / Лист	№ докум.		Подп.	Дата	Лит. / Лист / Листов	
		Разрад. / Проб.	Журавлев / Воронов				1 / 1 / 1	
		И.контр. / Утв.	Воронов / Логинов					
Резец						ТГУ ТМдп-2001ас		
						Формат А4		

Копировал

Формат А4

Продолжение Приложения В

Продолжение таблицы В.1

Формат	Зона	Поз.	Обозначение	Наименование	Кол.	Примечание
				Стандартные изделия		
		4		Винт М5-6d×50,22 ГОСТ 1479-93		
		10		Пружина 7012- 2011 ГОСТ 13165-67	1	
		12		Винт М4-6d×10 ГОСТ 1479-93	1	
		13		Продка М10-6d×17,45	3	
		14		Пружина 7012- 2011 ГОСТ 13165-67	3	
		16		Винт М3-6d×20 ГОСТ11738-84	3	
		17		БолтМ7×1,5-6d ГОСТ3033-79	3	
		19		Пружина 7039- 2011 ГОСТ 13165-67	3	
		20		Шайба Н.22.01.05 ГОСТ11872-89	3	
		21		Кольцо опорное 30 МН 5654-76	1	
		22		Кольцо 018-023-25 ГОСТ9833-73	2	
		23		Кольцо 056-061-30 ГОСТ9833-73	3	
		24		Кольцо 059-063-46 ГОСТ9833-73	3	
		25		Кольцо 056-066-58 ГОСТ9833-73	2	
		26		Подшипник 3108 ГОСТ 12941-76	2	
		32		Винт М6-6d×15ГОСТ 1479-93	1	

Инв. № подл.	Подп. и дата	Взам инв. №	Инв. № дубл.	Подп. и дата
--------------	--------------	-------------	--------------	--------------

Изм.	Лист	№ докум.	Подп.	Дата		Лист
						2

Копировал

Формат А4