

МИНИСТЕРСТВО ОБРАЗОВАНИЯ И НАУКИ РОССИЙСКОЙ ФЕДЕРАЦИИ  
федеральное государственное бюджетное образовательное учреждение  
высшего образования  
«Тольяттинский государственный университет»

Институт машиностроения

(наименование института полностью)

Кафедра «Проектирование и эксплуатация автомобилей»

(наименование кафедры)

23.03.03 «Эксплуатация транспортно-технологических машин и комплексов»

(код и наименование направления подготовки, специальности)

«Автомобили и автомобильное хозяйство»

(направленность (профиль)/специализация)

## БАКАЛАВРСКАЯ РАБОТА

на тему Грузовое АТП на 370 автомобилей КамАЗ. Маслохозяйство

Студент

А.А. Уралов

(И.О. Фамилия)

(личная подпись)

Руководитель

А.В. Зотов

(И.О. Фамилия)

(личная подпись)

Консультанты

А.Н. Москалюк

(И.О. Фамилия)

(личная подпись)

Л.Л. Чумаков

(И.О. Фамилия)

(личная подпись)

Н.В. Яценко

(И.О. Фамилия)

(личная подпись)

А.Г. Егоров

(И.О. Фамилия)

(личная подпись)

**Допустить к защите**

И.о заведующего кафедрой

к.т.н., доцент А.В. Бобровский

(ученая степень, звание, И.О. Фамилия)

(личная подпись)

« \_\_\_\_\_ »

20 \_\_\_\_\_ г.

Тольятти 2018

## АННОТАЦИЯ

Тема выпускной квалификационной работы посвящена расчету и проектированию грузового автотранспортного предприятия на 370 автомобилей КамАЗ, а также углубленной проработке маслохозяйственного отделения.

Актуальность темы обусловлена необходимостью строительства нового грузового предприятия в регионе ввиду ежегодно роста спроса на грузовые перевозки.

Целью работы является поиск решений, способствующих снижению себестоимости и трудоемкости операций, проводимых в маслохозяйственном отделении.

Для достижения поставленной цели необходимо выполнить следующие задачи:

- провести технологический расчет грузового автотранспортного предприятия, расчет производственной программы выполняемых на предприятии работ, определить структуру предприятия с расчетом площадей основных участков, зон и отделов;

- провести углубленную проработку маслохозяйственного отделения автотранспортного предприятия, провести анализ основных работ (операций), подбор технологического оборудования и предложить объемно-планировочное решение участка;

- разработать техническое задание на основании обзора литературы, анализа преимуществ и недостатков, представленных на отечественном рынке устройства для заправки маслом, в соответствии с которым представить техническое предложение с конструкторским расчетом основных элементов устройства;

- рассмотреть вопрос обеспечения безопасности и экологичности технического объекта (маслохозяйства), предложить различные варианты

снижения вероятности причинения травм на предприятии, технические средства для обеспечения пожарной и экологической безопасности;

– провести анализ целесообразности изготовления устройства для заправки маслом, на основании себестоимости его изготовления.

Выпускная квалификационная работа бакалавра состоит из 5 разделов, которые включают в себя 72 страницы пояснительной записки, а также 4 рисунка, 22 таблицы, 25 источников и 1 приложение.

## ABSTRACT

The title of the diploma is devoted to the calculation and design of the freight transport company for 370 KamAZ vehicles, as well as to the in-depth study of the oil department.

The relevance of the topic is due to the need to build a new cargo enterprise in the region in connection with the annual growth of demand for freight transportation.

The aim of the work is to find solutions that will help to reduce the cost and complexity of operations carried out in the oil Department.

To achieve this aim, must perform the following tasks:

- to carry out in-depth study of the oil department of the cargo company, to analyze the main operations, to choose technological equipment and to offer the space-planning solution of the oil department;

- to develop a technical specification based on the literature review, analysis of the advantages and disadvantages of the device for oil filling presented in the domestic market, according to which to submit a technical proposal with the calculation of the main elements of the device.

- to consider the issue of safety and environmental protection of the technical object (oil industry), to offer various options to reduce the likelihood of injury at the enterprise, technical means of fire and environmental safety;

- to analyze the feasibility of manufacturing the device for oil bottling, based on the cost of its production.

The diploma consists of the 5 sections including an explanatory note on 72 pages, 4 figures, 22 tables, the list of 25 references and 1 application.

## СОДЕРЖАНИЕ

ВВЕДЕНИЕ .....	7
1 Технологический расчет грузового автотранспортного предприятия на 370 автомобилей КамАЗ .....	9
1.1 Техничко-экономическое обоснование работы.....	9
1.2 Проектные расчеты производства работ по программе ГО и Р.....	11
1.3 Проект годовых объёмов работ по предприятию .....	18
1.4 Формирование структуры предприятия по годовому объёму работ .....	19
1.5 Проектные данные подразделений предприятия.....	21
1.6 Расчетные площади складов и технических помещений.....	28
1.7. Объемно-планировочное решение производственного корпуса .....	32
2 Углубленная проработка маслохозяйства .....	36
2.1 Персонал и режим его работы .....	36
2.2 Выбор технологического оборудования.....	36
2.3 Определение производственной площади.....	37
2.4 Обоснование объемно-планировочного решения.....	38
3 Разработка конструкции устройства для заправки маслом .....	40
3.1 Техническое задание на разработку устройства для заправки маслом..	40
3.2 Техническое предложение на разработку устройства для заправки маслом.....	43
3.3 Расчет конструкции устройства.....	48
4 Безопасность и экологичность технического объекта .....	51
4.1 Характеристика рабочего места, описание используемого оборудования и выполняемых операций.....	53
4.2 Оценка профессиональных угроз здоровью .....	53
4.3 Технические средства для обеспечения пожарной безопасности.....	53
4.4 Обеспечение природоохранной безопасности рассматриваемой зоны (участка, отделения) предприятия.....	57

4.5 Мероприятия по снижению отрицательного антропогенного воздействия на окружающую среду.....	57
5 Экономическая эффективность разработанной конструкции .....	60
5.1 Себестоимость изготовления конструкции .....	60
5.2 Затраты на зарплату работников.....	61
5.3 Затраты на содержание и эксплуатацию оборудования .....	62
5.4 Общие затраты на изготовление устройства .....	64
ЗАКЛЮЧЕНИЕ .....	65
СПИСОК ИСПОЛЬЗУЕМЫХ ИСТОЧНИКОВ.....	66
ПРИЛОЖЕНИЕ А .....	70

## ВВЕДЕНИЕ

Значимость автомобильного транспорта очень велика, так как он является основным участником процессов производства, оказывающего немаловажное влияние на целесообразность размещения, торговли и как следствие эффективности производства.

Автомобильный вид транспорта задействован почти во всех этапах производства (от производителя до потребителя продукции и товаров), ввиду имеющихся неоспоримых преимуществ [25]:

- доставка грузов и пассажиров «door-to-door»;
- обеспечивается сохранность грузов;
- сокращение необходимости использовать дорогостоящую и громоздкую упаковку, то приводит к экономии упаковочного материала;
- достаточно высокая скорость доставки грузов и пассажиров, ввиду мобильности;
- возможность совмещать виды перевозок;
- перевозка малогабаритных партий груза, позволяющая ускорить отправку товара (груза) и снизить срок хранения на складе.

Ввиду имеющихся преимуществ, автомобильный транспорт массово используется в абсолютно всех отраслях экономики, народного хозяйства и в машиностроении.

Увеличение объема перевозок грузов и пассажиров достигается за счет количественного роста потребительского спроса, вследствие чего и происходит рост автомобильного транспорта, а в связи с развитием технологий улучшается его производительность, повышается грузоподъемность и пассажироместимость [21].

Для поддержания подвижного состава предприятия в работоспособном и технически исправном состоянии проводится планово-предупредительное обслуживание, куда входят работы по обслуживанию и ремонту.

Основополагающей задачей, стоящей перед автотранспортным предприятием является повышение качества обслуживания и ремонта подвижного состава, выполнению которой способствует механизация техпроцессов, которая невозможна без использования установок, устройств, стендов и приспособлений и так далее [1].

Использование оборудования позволяет увеличить точность сборки, сократить себестоимость продукции, обеспечить безопасность и упростить выполнения работы, рационализировать численность рабочих и нормы трудового времени, организовать обслуживание и повысить технологические возможности оборудования.

При выполнении ВКР необходимо достичь поставленных задач и целей:

- систематизировать, расширить и закрепить приобретенные во время обучения навыки и знания;
- освоить навыки работы с технической литературой;
- определить организационную структуру предприятия, производственную площадь зон, участков и отделений и в прорабатываемом отделении подобрать основное технологическое оборудование;
- сформировать техническое задание и предложение, по разрабатываемому устройству и провести расчеты;
- рассмотреть и предложить различные варианты снижения вероятности причинения травм на предприятии, технические средства для обеспечения пожарной безопасности;
- произвести расчет экономической эффективности разработанного оборудования.



# 1 Технологический расчет грузового автотранспортного предприятия на 370 автомобилей КамАЗ

## 1.1 Технико-экономическое обоснование работы

В настоящее время крупные города начинают захлебываться от транспортных пробок, особенно в часы пик. Введение в Тольятти в Автозаводском районе светофорного движения по кольцам лишь отчасти решает эту проблему.

Наиболее перспективным в этой сфере стоит отметить развитие грузовых перевозок, удовлетворяющих потребности различных строительных организаций, по перевозке комплектующих различных грузов, ввиду того, существующие в данный момент грузовые и специализированные АТП не в состоянии полностью удовлетворить потребности, что приводит к неоправданно высоким ценам на оказание транспортных услуг.

Для выполнения годового объема грузовых перевозок, определим необходимое количество грузовых автомобилей по формуле [3]

$$A_{AB} = \frac{Q_{год} \cdot (l_z + \beta \cdot V_m \cdot T_{np})}{D_{год} \cdot q_{ном} \cdot \gamma_{см} \cdot V_m \cdot T_H}, \quad (1.1)$$

где  $Q_{год}$  – планируемый годовой объем перевозок,  $Q_{пл} = 2853000$  т ;

$l_z$  – планируемая средняя дальность поездки с грузом,  $l_z = 100$  км ;

$\beta$  – коэффициент корректировки поездки,  $\beta = 0,5$  ;

$V_m$  – эксплуатационная скорость автомобиля,  $V_m = 25$  км/ч ;

$T_{np}$  – время на разгрузочно-погрузочные работы,  $T_{np} = 1$  ч. ;

$D_{год}$  – количество рабочих дней в году,  $D_{год} = 255$  дней ;

$q_{ном}$  – номинальная грузоподъемность автомобиля,  $q_{ном} = 14$  т ;

$\gamma_{см}$  – коэффициент грузоподъемности,  $\gamma_{см} = 0,9$  ;

$T_H$  – время нахождения в наряде,  $T_H = 12$  ч. ;

Подставляем значения в формулу (1.1) и получаем

$$A_{AB} = \frac{2853000 \cdot (100 + 0,5 \cdot 25 \cdot 1)}{255 \cdot 14 \cdot 0,9 \cdot 25 \cdot 12} = 333 \text{ автомобилей.}$$

Окончательное количество грузовых автомобилей с учетом коэффициента технической готовности (0,9) для данного АТП принимаем 370 автомобилей КамАЗ. Учитывая требования по номинальной грузоподъемности, расстоянию и скорости движения транспортного средства предпочтительным является грузовой автомобиль марки КамАЗ-65111.

Исходные данные:

- тип предприятия ..... грузовое АТП;
- марка и модель автомобиля ..... КамАЗ-65111;
- количество автомобилей, шт .....  $A_u = 370$  ;
- габаритные размеры автомобиля, мм ..... 7125x2500x2708;
- пробег с начала эксплуатации, км .....  $L_{HЭ} = 200000$  ;
- среднесуточный пробег, км .....  $L_{cc} = 120$  ;
- категория условий эксплуатации ..... Ш ;
- нормативный пробег до ТО-1, км .....  $L_1^H = 4000$  ;
- нормативный пробег до ТО-2, км .....  $L_2^H = 12000$  ;
- нормативный пробег до КР, км .....  $L_{KP}^H = 350000$  .

Нормативы трудоёмкостей представлены ниже:

- нормативная трудоёмкость для ЕО .....  $t_{ЭО}^H = 0,5$  ;
- нормативная трудоёмкость для ТО-1 .....  $t_1^H = 3,5$  ;
- нормативная трудоёмкость для ТО-2 .....  $t_2^H = 14,7$  ;
- нормативная трудоёмкость для ТР .....  $t_{ТР}^H = 6,2$  .

## 1.2 Проектные расчеты производства работ по программе ТО и Р

Производим расчет количества ежедневных, технических обслуживаний, диагностик, текущего и капитальных ремонтов по производственной программе.

Расчётный пробег между уборочно-моечными работами [3] определяется по формуле

$$L_M = L_{cc} \cdot D_M, \quad (1.2)$$

где  $D_M$  – средняя периодичность мойки автомобилей,  $D_M = 3$  день .

$$L_M = 120 \cdot 3 = 360 \text{ км} .$$

Проводим корректировку норм пробега до технического обслуживания и текущего ремонта.

Периодичность технических обслуживаний определяем по формуле

$$L_{1,2} = L_{1,2}^H \cdot K_1 \cdot K_3, \quad (1.3)$$

где  $K_1$  – коэффициент коррекции нормативных пробегов до ТО в зависимости от условий эксплуатации (категории),  $K_1 = 0,8$ ;

$K_3$  – коэффициент коррекции норм пробега влияния природно-климатических факторов,  $K_3 = 1$  [2].

Подставляя значение в формулу (1.3) для ТО-1 и ТО-2 получаем

$$L_{1,2} = 4000 \cdot 0,8 \cdot 1 = 3200 \text{ км} ,$$

$$L_{1,2} = 12000 \cdot 0,8 \cdot 1 = 9600 \text{ км} .$$

Определяем пробег автомобиля до капитального ремонта по формуле

$$L_{KP} = L_{KP}^H \cdot K_1 \cdot K_2 \cdot K_3, \quad (1.4)$$

где  $L_{HKP}$  – норма пробега автомобиля до капитального ремонта,  $L_{HKP} = L_u$  ;  
 $K_2$  – коэффициент корректирования нормативов в зависимости от модификации подвижного состава, для автомобиля принимаем  $K_2 = 0,85$  .

$$L_{KP} = 350000 \cdot 0,8 \cdot 0,85 \cdot 1 = 238000 \text{ км} .$$

Расчёты по корректировке сведены в таблицу 1.1.

Таблица 1.1 – Расчеты периодичности работ по скорректированным пробегам

Виды воздействий	Обозначение пробега	Скорректированные пробеги		Принятый пробег для расчета
		по коэффициентам	по кратности	
ЕО	$L_{cc}$	-	-	120
ТО-1	$L_1$	3200	120...27	3240
ТО-2	$L_2$	9600	3240...3	9720
КР	$L_{KP}$	238000	9720...24	233280

Производственная программа рассчитывается по расчетной методике, основанной на циклах. Цикловое число обслуживаний одного автомобиля определяем по формулам [4]

$$N_{KP} = \frac{L_{\text{Ц}}}{L_{KP}}, \quad (1.5)$$

$$N_2 = \frac{L_{\text{Ц}}}{L_2} - N_{KP}, \quad (1.6)$$

$$N_1 = \frac{L_{\text{Ц}}}{L_1} - (N_2 + N_{KP}), \quad (1.7)$$

$$N_M = N_{EO} = \frac{L_{\text{Ц}}}{L_{cc}}, \quad (1.8)$$

где  $N_{KP}$ ,  $N_1$ ,  $N_2$ ,  $N_M$ ,  $N_{EO}$  – количество КР, ТО-1, ТО-2, УМР и ЕО;

$L_{\text{Ц}}$  – скорректированный пробег за цикл,  $L_{\text{Ц}} = L_{KP} = 233280 \text{ км}$ .

$$N_{KP} = 1,$$

$$N_2 = \frac{233280}{9720} - 1 = 23,$$

$$N_1 = \frac{233280}{3240} - (23 + 1) = 48,$$

$$N_M = \frac{233280}{360} = 652,$$

$$N_{EO} = \frac{233280}{120} = 1955.$$

Отношение выполненных обслуживаний в течение цикла за год рассчитывается по формуле

$$\eta_{\Gamma} = \frac{D_{ГИ}}{D_{ЦГЭ}} \cdot \alpha_{\Gamma}, \quad (1.9)$$

где  $D_{ЦГЭ}$  – количество дней, когда автомобиль может эксплуатироваться в течение цикла, определяется по формуле (1.10);

$D_{ГИ}$  – календарное число дней в году;

$\alpha_{\Gamma}$  – коэффициент по технической готовности автомобильного парка, определяется по формуле (1.11).

$$D_{ЦГЭ} = \frac{L_{ц}}{L_{cc}}, \quad (1.10)$$

$$D_{ЦГЭ} = \frac{233280}{120} = 1944 \text{ дней},$$

$$\alpha_{\Gamma} = \frac{D_{ЦГЭ}}{D_{ЦГЭ} + D_{РЦ}}, \quad (1.11)$$

где  $D_{PC}$  – количество дней в году когда автомобиль простаивает на постах ТО-2, ТР и цикловом капитальном ремонте, принимаем в соответствии с формулой (1.12)

$$D_{PC} = D + D_{KP} \cdot N_{KP}, \quad (1.12)$$

где  $D$  – количество дней в году простоя в ТО-2 и ТР, определяется по формуле (1.13);

$D_{KP}$  – простой автомобиля в капитальном ремонте, определяется по формуле (1.14)

$$D = \frac{d_H \cdot L_{KP}}{1000}, \quad (1.13)$$

где  $d_H$  – норма простоя в ТО-2 и ТР, принимаем  $d_H = 0,5$  [1];

$$D = \frac{0,5 \cdot 233280}{1000} \approx 117 \text{ дней.}$$

Определяем количество дней простоя автомобиля в капитальном ремонте по формуле

$$D_{KP} = D_{HKP} + D_{doc}, \quad (1.14)$$

где  $D_{HKP}$  – норма простоя автомобиля на КР,  $D_{HKP} = 22$  дня ;

$D_{doc}$  – транспортировка автомобиля на специализированное предприятие и обратно, принимаем 40% от  $D_{HKP}$ ,  $D_{doc} = 9$  дней .

$$D_{KP} = 22 + 9 = 31 \text{ день .}$$

Полученные значения подставляем в формулу (1.12).

$$D_{PC} = 117 + 31 \cdot 1 = 148 \text{ дней.}$$

Находим коэффициент технической готовности парка, подставляя полученные значения в формулу (1.11)

$$\alpha_T = \frac{1944}{1944 + 148} = 0,93,$$

$$\eta_r = \frac{255}{1944} \cdot 0,93 = 0,10.$$

Число обслуживаний одного автомобиля в год определяется по формулам [3]

$$N_{KP}^r = N_{KP} \cdot \eta_r, \quad (1.15)$$

$$N_2^r = N_2 \cdot \eta_r, \quad (1.16)$$

$$N_1^r = N_1 \cdot \eta_r, \quad (1.17)$$

$$N_M^r = N_{EO}^r = N_M \cdot \eta_r, \quad (1.18)$$

Подставляя значения в формулы (1.15 – 1.18) получаем

$$N_{KP}^r = 1 \cdot 0,1 = 0,1,$$

$$N_2^r = 23 \cdot 0,1 = 2,3,$$

$$N_1^r = 48 \cdot 0,1 = 4,8,$$

$$N_M^r = 652 \cdot 0,1 = 65,2,$$

$$N_{EO}^r = 1955 \cdot 0,1 = 195,5.$$

Программа производства обслуживаний по группе автомобилей в год определяется по формулам

$$\sum N_{KP} = N_{KP}^r \cdot A_u, \quad (1.19)$$

$$\sum N_2 = N_2^r \cdot A_u, \quad (1.20)$$

$$\sum N_1 = N_1^r \cdot A_u, \quad (1.21)$$

$$\sum N_M = \sum N_{EO} = N_M^r \cdot A_u. \quad (1.22)$$

Подставляем значения в формулы (1.19 – 1.22) и получаем

$$\sum N_{KP} = 0,1 \cdot 370 = 37 ,$$

$$\sum N_2 = 2,3 \cdot 370 = 856 ,$$

$$\sum N_1 = 4,8 \cdot 370 = 1786 ,$$

$$\sum N_M = 65,2 \cdot 370 = 24106 ,$$

$$\sum N_{EO} = 195,5 \cdot 370 = 72317 .$$

Программа проводимых технических обслуживаний в сутки для выполняемых работ вычисляется по формулам [4]

$$N_2^C = \frac{\sum N_2}{D_{раб}}, \quad (1.23)$$

$$N_1^C = \frac{\sum N_1}{D_{раб}}, \quad (1.24)$$

$$N_M^C = N_{EO}^C = \frac{\sum N_M}{D_{раб}}. \quad (1.25)$$

Подставляя значения в формулы (1.23 – 1.25) получаем

$$N_2^C = \frac{856}{255} = 3,$$

$$N_1^C = \frac{1786}{255} = 7,$$



$$N_M^C = \frac{24106}{255} = 95,$$

$$N_{EO}^C = \frac{72317}{255} = 284.$$

Годовая программа производства Д1 определяется по формуле

$$N_{Д1}^Г = \sum N_1 + \sum N_2 + N_{ТРД1}^Г, \quad (1.26)$$

где  $N_{ГТРД1}$  – годовое количество проводимых диагностирований постами Д1 перед или после текущих ремонтов, определяется по формуле

$$N_{ТРД1}^Г = 0,1 \cdot \sum N_1. \quad (1.27)$$

Определяем годовое количество проводимых диагностирований постами Д1 подставляя ранее вычисленные значения в формулу (1.27)

$$N_{ТРД1}^Г = 0,1 \cdot 1786 = 179.$$

Подставляем ранее вычисленные значения в формулу (1.26) получаем

$$N_{Д1}^Г = 1786 + 856 + 179 = 2821.$$

Диагностическое воздействие Д2 выполняется перед техническим обслуживанием и до начала или после завершения текущего ремонта определяется по формуле

$$N_{Д2}^Г = \sum N_2 + N_{ТРД2}^Г, \quad (1.28)$$

где  $N_{ГТРД2}$  – годовое число диагностик 2 до или после текущего ремонта, определяется в соответствии с формулой

$$N_{ТРД2}^Г = 0,2 \cdot \sum N_2. \quad (1.29)$$

Определяем годовое количество проводимых диагностирований на постах Д2 подставляя ранее вычисленные значения в формулу (1.29)

$$N_{TPD2}^Г = 0,2 \cdot 856 = 171.$$

Подставляем значения в формулу (1.28) и получаем

$$N_{Д2}^Г = 856 + 171 = 1027.$$

Число воздействий (Д1 и Д2) за сутки находим по формулам

$$N_{Д1}^C = \frac{N_{ГД1}}{D_{раб}}, \quad (1.30)$$

$$N_{Д2}^C = \frac{N_{ГД2}}{D_{раб}}. \quad (1.31)$$

Подставляем значения в формулы (1.30, 1.31) и получаем

$$N_{Д1}^C = \frac{2821}{255} = 11,$$

$$N_{Д2}^C = \frac{1027}{255} = 4.$$

### 1.3 Проект годовых объёмов работ по предприятию

Определяем трудоёмкость работ по формулам [5]

$$t_{EO} = t_{EO}^H \cdot K_2 \cdot K_M, \quad (1.32)$$

$$t_1 = t_1^H \cdot K_2 \cdot K_4 \cdot K_M, \quad (1.33)$$

$$t_2 = t_2^H \cdot K_2 \cdot K_4 \cdot K_M, \quad (1.34)$$

$$t_{TP} = t_{TP}^H \cdot K_1 \cdot K_2 \cdot K_3 \cdot K_4 \cdot K_5 \cdot K_M. \quad (1.35)$$

Подставляем значения в формулы (1.32 – 1.35) вычисляем и заносим в таблицу 1.2.

Таблица 1.2 – Скорректированное трудоёмкости по видам работ

Виды воздействия	Нормативная трудоёмкость, чел. – ч.	Коэффициенты						Скорректированная трудоёмкость, чел –ч.
		K <sub>1</sub>	K <sub>2</sub>	K <sub>3</sub>	K <sub>4</sub>	K <sub>5</sub>	K <sub>M</sub>	
$t_{EO}$	0,3	-	1,15	1,0	-	0,85	1,0	0,489
$t_1$	3,5	-	1,15	1,0	-	0,85	1,0	3,421
$t_2$	14,7	-	1,15	1,0	-	0,85	1,0	14,369
$t_{TP}$	6,2	1,2	1,15	1,0	1,2	0,85	0,9	7,854

Расчёты трудоёмкостей работ по ТО и ТР за год рассчитывается по формулам

$$T_{EO} = \sum N_{EO} \cdot t_{EO}, \quad (1.36)$$

$$T_1 = \sum N_1 \cdot t_1, \quad (1.37)$$

$$T_2 = \sum N_2 \cdot t_2, \quad (1.38)$$

$$T_{TP} = \frac{L_{cc} \cdot D_{ГИ} \cdot \alpha_t \cdot t_{TP} \cdot A_{II}}{1000}. \quad (1.39)$$

Подставляем значения в формулы (1.36 – 1.39) и получаем

$$T_{EO} = 24106,0 \cdot 0,489 = 11787,8 \text{ чел. - ч.},$$

$$T_1 = 1786,0 \cdot 3,421 = 6109,9 \text{ чел. - ч.},$$

$$T_2 = 856,0 \cdot 14,369 = 12299,9 \text{ чел. - ч.},$$

$$T_{TP} = \frac{120 \cdot 255 \cdot 0,929 \cdot 7,854 \cdot 300}{1000} = 69213,3 \text{ чел. - ч.}$$

#### 1.4 Формирование структуры предприятия по годовому объёму работ

Распределяемые трудоёмкости по типам работ, отдельно на виды обслуживания и ремонта, заносятся в строки распределения таблицы 1.3.

Таблица 1.3 – Трудоемкость с разбивкой по типовым работам

Типовые работы	Основные подразделения														Участки, отделения	Трудо-емкости
	ТО-1		ТО-2						ТР							
			Всего		На постах		В отделении		Всего		На постах		В отделении			
	%	Чел.-ч.	%	Чел.-ч.	%	Чел.-ч.	%	Чел.-ч.	%	Чел.-ч.	%	Чел.-ч.	%	Чел.-ч.		
Диагностические	11	672	10	1229	100	1229	-	-	2	1384	100	1384	-	-	Диагностики	3286
Крепежные	36	2199	35	4304	100	4304	-	-	-	-	-	-	-	-	-	-
Регулировочные	11	672	19	2336	100	2336	-	-	2	1384	100	1384	-	-	-	-
Смазочные	21	1283	18	2213	100	2213	-	-	-	-	-	-	-	-	Маслохозяй-ственное	3497
Сборочные	-	-	-	-	-	-	-	-	34	23532	100	23532	-	-	-	-
Электротехнические	10	610	8	983	80	787	20	196	6	4152	-	-	100	4152	Электротехническое	4349
Система питания	4	244	7	860	80	688	20	172	3	2076	-	-	100	2076	Питания	2248
Шиномонтажные	7	427	3	368	80	295	20	73	3	2076	-	-	100	2076	Шинный	2150
Кузовные работы	-	-	-	-	-	-	-	-	4	2768	-	-	100	2768	Кузовной	2768
Агрегаты	-	-	-	-	-	-	-	-	11	7613	-	-	100	7613	Агрегатное	7613
Ремонт ДВС	-	-	-	-	-	-	-	-	8	5537	-	-	100	5537	Моторный	5537
Слесарные	-	-	-	-	-	-	-	-	10	6921	-	-	100	6921	Слесарный	6921
Аккумуляторные	-	-	-	-	-	-	-	-	2	1384	-	-	100	1384	Аккумуляторный	1384
Кузнечные	-	-	-	-	-	-	-	-	2	1384	-	-	100	1384	Кузнечный	1384
Пайка медью	-	-	-	-	-	-	-	-	2	1384	-	-	100	1384	Паяльный	1384
Сварка	-	-	-	-	-	-	-	-	1	692	-	-	100	692	Сварочный	692
Рихтовка	-	-	-	-	-	-	-	-	1	692	-	-	100	692	Рихтовочный	692
Арматура	-	-	-	-	-	-	-	-	1	692	-	-	100	692	Арматурный	692
Отделка	-	-	-	-	-	-	-	-	2	1384	-	-	100	1384	Отделочный	1384
Окраска	-	-	-	-	-	-	-	-	6	4152	-	-	100	4152	Малярный	4152
ВСЕГО	100	6109	100	44064	94,2	41508	5,8	2556	100	69213	39	26301	68	42912	КамАЗ – 65111	
Объем работ	5437		40980						24916							

Годовая трудоёмкость работ по самообслуживанию рассчитывается по формуле

$$T_c = (T_{EO} + T_1 + T_2 + T_{TP}) \cdot K_c, \quad (1.40)$$

где  $K_c$  – коэффициент работ по самообслуживанию,  $K_c = 0,25$ .

Подставляем ранее вычисленные значения в формулу (1.40) и получаем

$$T_c = (1787,8 + 6109,9 + 12299,9 + 69213,3) \cdot 0,25 = 24852,7 \text{ чел. - ч.}$$

Распределение работ по самообслуживанию АТП с разбивкой по видам работ сведено в таблицу 1.4.

Таблица 1.4 – Работы по самообслуживанию

Виды работ	Самообслуживание	
	%	чел. -ч
Электротехнические	25	6213,2,7
Ремонтно-строительные	6	1491,2
Сантехнические	22	5467,6
Слесарные	16	3976,4
Итого выполненные в ОГМ:	69	17148,4
Медницко-радиаторные	1	248,5
Жестяницкие	4	994,1
Сварочные	4	994,1
Слесарно-механические	10	2485,3
Столярные	10	2485,3
Кузнечно-рессорные	2	497,1
Итого в производственных цехах:	31	7704,3
Итого:	100	24852,7

## 1.5 Проектные данные подразделений предприятия

### 1.5.1 Зона ежедневного обслуживания

Так как суточная программа работ по ежедневному обслуживанию достаточно велика, то их целесообразно выполнять на поточных линиях.

Определим суточную программу моек по формуле [5]

$$N_{сут}^{yzt} = N_{сут}^{TO} + N_{сут}^D, \quad (1.41)$$

где  $N_{сут}^{ТО}$  – суточная программа ЕТО  $N_{сут}^{ТО} = 10$  авт. ;

$N_{сут}^Д$  – суточная программа диагностических работ,  $N_{сут}^Д = 15$  авт.

$$N_{сут}^{уэл} = 10 + 15 = 25 \text{ авт.}$$

Суточная программа мойки автомобилей определяется по формуле

$$N_{сут}^{нар} = N_{ЕО}^C - N_{сут}^{уэл}, \quad (1.42)$$

Подставляем значения в формулу (1.42) и получаем

$$N_{сут}^{нар} = 95 - 25 = 70 \text{ авт.}$$

Определим ритм производства по формуле

$$R_{УМР} = \frac{T_{об} \cdot 60}{N_{ЕО}^C}, \quad (1.43)$$

где  $T_{об}$  – продолжительность работы зоны в сутки, принимаем,  $T_{об} = 8$  ч. ;

$$R_{УМР} = \frac{8 \cdot 60}{95} = 5,05 \text{ мин.}$$

Определяем такт линии ежедневного обслуживания по формуле

$$\tau_{УМР} = \frac{60}{N_{Ц}^i}, \quad (1.44)$$

где  $N_{Ц}^i$  – производительность моечной установки,  $N_{Ц}^i = 12$  авт/час .

$$\tau_{УМР} = \frac{60}{12} = 5 \text{ мин.}$$

Необходимая скорость конвейеров поточных линий определяется по формуле

$$V_K = \frac{L_a + a}{\tau}, \quad (1.45)$$

где  $L_a$  – габаритная длина автомобиля КамАЗ – 65111,  $L_a = 7,13$  м ;  
 $a$  – расстояние между автомобилями на постах поточной линии ЕО,  
учитывая габариты автомобиля, принимаем  $a = 2,0$  м [1].

$$V_K = \frac{7,13 + 2,0}{5,0} = 1,83 \text{ м/мин.}$$

Число линий определим по формуле

$$m = \frac{\tau_{УМР}}{R_{УМР}}, \quad (1.46)$$

$$m = \frac{5,0}{5,05} \approx 1.$$

По технологическим соображениям число рабочих постов на автоматизированной линии принимаем  $X_{EO} = 4$  [3].

Количество рабочих определяем по формуле

$$P_{EO} = \frac{t_{EO} \cdot K \cdot 60}{\tau}, \quad (1.47)$$

где  $K$  – доля ручного труда при выполнении ЕО,  $K = 0,45$  [3].

$$P_{EO} = \frac{0,489 \cdot 0,45 \cdot 60}{5} = 2,6 \approx 3 \text{ чел.}$$

Площадь зоны ежедневного обслуживания определяем по формуле

$$F_{EO} = f_a \cdot X_{EO} \cdot k_{\Pi}, \quad (1.48)$$

где  $f_a$  – площадь горизонтальной проекции автомобиля,  $f_a = 17,8 \text{ м}^2$  ;  
 $X_{EO}$  – число постов в зоне ежедневного обслуживания,  $X_{EO} = 4$  ;

$k_{II}$  – коэффициент плотности расстановки постов,  $k_{II} = 4,5$ .

$$F_{EO} = 17,8 \cdot 4 \cdot 4,0 = 320 \text{ м}^2.$$

Зона ежедневного обслуживания работает по 12 часов в сутки, 365 дней в году. Обслуживание проводится в ночное время с 2 час. 00 мин. до 14 час. 00 мин. Посты будут располагаться в отдельном здании.

### 1.5.2 Зона текущего ремонта

Общее количество постов зоны ТР определяем по формуле

$$X_{ТР} = \frac{T'_{ТР} \cdot K_{ТР} \cdot \phi}{D_{РАБ} \cdot T_{об} \cdot P_{II} \cdot \eta}, \quad (1.49)$$

где  $T'_{ТР}$  – скорректированный годовой объем работ на постах текущего ремонта, определяется в соответствии с таблицей 1.3;

$K_{ТР}$  – коэффициент коррекции объёмов постовых работ в смену с наибольшей загрузкой,  $K_{ТР} = 1,0$ ;

$\phi$  – коэффициент по учёту неравномерного поступления автомобилей в ремонт,  $\phi = 1,2$ ;

$P_{II}$  – средняя численность рабочих на 1 посту,  $P_{II} = 1,5$ ;

$\eta$  – коэффициент времени рабочего поста,  $\eta = 0,9$ .

Подставляем значения в формулу (1.49) и получаем

$$X_{ТР} = \frac{24916,78 \cdot 1,0 \cdot 1,2}{255 \cdot 1,5 \cdot 8 \cdot 0,9} = 9 \text{ постов.}$$

Численность персонала рассчитываем по формуле

$$P_{ТР}^{шт} = \frac{T_{ТР}}{\Phi_{шт}}, \quad (1.50)$$



$$P_{TP}^{шт} = \frac{24916,78}{1840} = 13,5 \text{ чел.}$$

Явочное число рабочих определяем по формуле

$$P_{TP}^я = P_{TP}^{шт} \cdot \eta_{шт}, \quad (1.51)$$

$$P_{TP}^я = 13,5 \cdot 0,9 = 13 \text{ чел.}$$

Определяем площадь участка по формуле

$$F_{TP} = X_{TP} \cdot f_a \cdot K_{п}, \quad (1.52)$$

$$F_{TP} = 9 \cdot 17,8 \cdot 4,5 = 721 \text{ м}^2.$$

### 1.5.3 Зоны технического обслуживания и диагностики

В связи с ограниченностью объёма пояснительной записки результаты расчётов зон технического обслуживания и диагностики представлены в таблицах 1.5, 1.6, 1.7 и 1.8.

Таблица 1.5 – Данные по расчетам зоны ТО-1

Показатель	Обозначение	Значение	Единицы измерения
Скорректированный годовой объем работ	$T'_{ТО1}$	5437,81	чел.-ч
Скорректированная трудоемкость обслуживания одного автомобиля	$t'_{ТО1}$	3,04	чел.-ч
Время работы подразделения	$T_{Об}$	8	ч.
Ритм производства	$R_{ТО1}$	68,6,0	мин.
Такт линии	$\tau_{ТО1}$	123,1	мин.
Число постов на линии ТО-1	$X_{ТО1}^{п}$	2	поста
Годовой фонд времени	$\Phi_{шт}$	1840	ч.
Штатное количество рабочих	$P_{ТО1}^{шт}$	3	
Коэффициент штатности	$\eta_{шт}$	0,9	-
Явочное количество рабочих	$P_{ТО1}^я$	3	
Проекционная площадь, занимаемая автомобилем	$f_a$	17,8	м <sup>2</sup>
Коэффициент плотности расстановки постов	$K_{п}$	4,5	-
Площадь зоны ТО-1	$F_{ТО1}$	160,0	м <sup>2</sup>

Таблица 1.6 – Данные по расчетам зоны ТО-2

Показатель	Обозначение	Значение	Единицы измерения
Скорректированный годовой объем работ	$T'_{ТО2}$	10627,11	чел.-ч
Скорректированная трудоемкость обслуживания одного автомобиля	$t'_{ТО2}$	12,41	чел.-ч
Время работы подразделения	$T_{ОБ}$	8	ч.
Ритм производства	$R_{ТО2}$	160,0	мин.
Время на установку и съём автомобиля с поста	$t_{П}$	1,5	мин.
Такт поста	$\tau_{ТО2}$	373,8	мин.
Число постов	$X_{ТО2}^П$	3	поста
Годовой фонд времени	$\Phi_{ШТ}$	1840	ч.
Штатное количество рабочих	$P_{ТО2}^{ШТ}$	6	чел.
Коэффициент штатности	$\eta_{ШТ}$	0,9	-
Явочное количество рабочих	$P_{ТО2}^Я$	6	чел.
Проекционная площадь, занимаемая автомобилем	$f_a$	17,8	м <sup>2</sup>
Коэффициент плотности расстановки постов	$K_{П}$	4,5	-
Площадь зоны ТО-1	$F_{ТО2}$	240,0	м <sup>2</sup>

Таблица 1.7 – Данные и расчеты зоны Д1

Показатели	Обозначение	Значение	Единицы измерения
1	2	3	4
Скорректированный годовой объем работ	$T'_{Д1}$	1971,81	чел.-ч.
Скорректированная трудоемкость диагностирования одного автомобиля	$t'_{Д1}$	0,7	чел.-ч.
Время работы подразделения	$T_{ОБ}$	8	ч.
Ритм производства	$R_{Д1}$	43,6	мин.
Такт поста	$\tau_{Д1}$	43,5	мин.
Среднее количество рабочих на посту	$P_{Д1}^{СР}$	1	чел.
Время на установку и съём автомобиля с поста	$t_{П}$	1,5	мин.
Коэффициент загрузки рабочего поста	$\eta_{М}$	0,9	-
Число постов	$X_{Д1}^П$	1	поста
Годовой фонд времени	$\Phi_{ШТ}$	1840	ч.
Штатное количество рабочих	$P_{Д1}^{ШТ}$	1	чел.
Коэффициент штатности	$\eta_{ШТ}$	0,9	-
Явочное количество рабочих	$P_{Д1}^Я$	1	чел.

Продолжение таблицы 1.7

1	2	3	4
Проекционная площадь, занимаемая автомобилем	$f_a$	17,8	м <sup>2</sup>
Коэффициент плотности расстановки постов	$K_{II}$	4,5	-
Площадь участка диагностики	$F_{D1}$	80	м <sup>2</sup>

Таблица 1.8 – Данные и расчеты зоны Д2

Показатели	Обозначение	Значение	Единицы измерения
Скорректированный годовой объем работ	$T'_{D2}$	1314,54	чел.-ч.
Скорректированная трудоемкость диагностирования одного автомобиля	$t'_{D2}$	1,28	чел.-ч.
Время работы подразделения	$T_{OB}$	8	ч.
Ритм производства	$R_{D2}$	120	мин.
Время на установку и съём автомобиля с поста	$t_{II}$	1,5	мин.
Такт поста	$\tau_{D2}$	78,3	мин.
Коэффициент загрузки рабочего поста	$\eta_M$	0,8	-
Число постов	$X_{D2}^{II}$	1	поста
Годовой фонд времени	$\Phi_{шт}$	1840	ч.
Штатное количество рабочих	$P_{D2}^{шт}$	1	чел.
Коэффициент штатности	$\eta_{шт}$	0,93	-
Явочное количество рабочих	$P_{D2}^Я$	1	чел.
Проекционная площадь, занимаемая автомобилем	$f_a$	17,8	м <sup>2</sup>
Коэффициент плотности расстановки постов	$K_{II}$	4,5	-
Площадь участка диагностики	$F_{D2}$	80	м <sup>2</sup>

#### 1.5.4 Расчет площадей отделений, участков

Для определения количества постов (только для кузовного и малярного участков) воспользуемся формулой (1.49), подставляя значения для рассчитываемого участка.

Численность персонала (для всех основных отделений) рассчитываем по формулам (1.50, 1.51).

Определяем площадь отделений по формуле (1.52). По указанному выше принципу рассчитываются все отделения, участки, зоны и для удобства результаты заносятся в таблицу 1.9.

Таблица 1.9 – Производственные площади подразделений и численности производственных рабочих

Наименование участков, отделений и отдела	Количество постов	Численность персонала, чел		Площадь, м <sup>2</sup>
		Штатное	Явочное	
Кузовной	1	1,9	2	80,0
Малярный	2	2,6	3	160,0
Моторное	-	2,79	3	50,0
Агрегатное	-	4,14	4	64,0
Мойка деталей двигателя и агрегатов	-	-	-	18,0
Электротехническое и аккумуляторное	-	2,76	3	51,0
По ремонту топливной аппаратуры	-	1,24	1	14,0
Тепловое	-	3,78	4	75
Обойно-арматурное	-	1,13	1	18,0
Слесарно-механическое	-	5,12	5	52,0
Отдел главного механика	-	10,5	10	132,0

Также необходимо провести уточнённый расчёт численности работников и площадей ОГМ и для удобства сводим в таблицу 1.10.

Таблица 1.10 – Расчет численности работников и площадей в ОГМ

Виды работ	Трудоемкость		Численность работников		Площадь отдела, м <sup>2</sup>
	%	чел.- ч	штатная	явочная	
Электротехнические	25	6213,2	3,5	3	39,0
Ремонтно-строительные	6	3976,5	2,0	2	27,0
Сантехнические	22	5467,6	3,0	3	39,0
Слесарные	16	3976,4	2,0	2	27,0
ИТОГО:	69	19633,7	10,5	10	132,0

## 1.6 Расчетные площади складов и технических помещений

### 1.6.1 Расчет площадь складов

Площадь складских помещений по методике удельных нормативных пробегам определяется по формуле [4]

$$F_{СК} = L_{cc} \cdot A_{И} \cdot D_{ИГ} \cdot \alpha_T \cdot f_y \cdot K_{ПС} \cdot K_{СК} \cdot K_P \cdot K_J \cdot 10^{-6} \quad (1.53)$$

где  $f_y$  – удельная площадь складских помещений на 1 млн. км;

$K_{ПС}$  – коэффициент учёта типа подвижного состава, принимаем для автомобиля большой грузоподъёмности  $K_{ПС} = 1,5$ ;

$K_{СК}$  – коэффициент учёта количества подвижного состава,  $K_{СК} = 1,2$ ;

$K_P$  – коэффициент учёта разномарочности автомобилей парка,  $K_P = 1,0$ ;

$K_Я$  – коэффициент сокращения площади склада,  $K_Я = 0,5$ .

Результаты расчётов сводим в таблицу 1.11.

Таблица 1.11 – Площади складских помещений

Наименование склада	Удельная площадь, м <sup>2</sup>	Коэффициент сокращения площади	Принятая площадь склада, м <sup>2</sup>
Склад запасных частей	3,5	0,5	23
Склад агрегатов	5,5	1,0	73
Склад материалов	3,0	0,5	20
Склад шин	2,3	0,5	16
Склад материалов с насосной	3,5	0,5	23
Склад лакокрасочных материалов	0,25	0,5	4
Инструментально-раздаточная кладовая	0,25	1,0	4
Промежуточный склад	0,18	1,0	24
ИТОГО:			187

Площади вспомогательных помещений в соответствии с СНиП 11-89-80 являются для компрессорного – 18 м<sup>2</sup>, трансформаторного – 18 м<sup>2</sup>, теплового узла – 20 м<sup>2</sup>, насосного – 8 м<sup>2</sup>, электрощитового – 18 м<sup>2</sup> [6].

### 1.6.2. Расчёт площадей бытовых помещений

Расчёт площади бытовых помещений производится по формуле [3]

$$F_B = \frac{\alpha}{100 \cdot \rho} \cdot f_P \cdot \sum P, \quad (1.54)$$

где  $f_P$  – удельная санитарная норма площади на 1 исполнителя, м<sup>2</sup>;

$\alpha$  – процент одновременно пользующихся помещением;

$\rho$  – пропускная способность единицы оборудования или площади;

$\Sigma P$  – общая численность работников.

Для удобства все расчёты сведены в таблицу 1.12.

Таблица 1.12 – Площади бытовых помещений

Наименование бытового помещения	Площадь, м <sup>2</sup>
Комната для водителей	140
Гардеробная для рабочих	16
Гардеробная для водителей	31
Душевая для водителей	16
Душевая для рабочих	31
Умывальная для водителей	6
Умывальная для рабочих	4
Туалетные комнаты	31
Курительная комната	12
Столовая	21
ИТОГО:	308
Итого находящихся в производственном корпусе:	72

### 1.6.3 Расчёт площадей административных помещений

Расчет площади административных помещений сводим в таблицу 1.13.

Таблица 1.13 – Площади административных помещений

Наименование помещения	Удельная площадь, м <sup>2</sup> /чел	Количество человек	Площадь, м <sup>2</sup>
Кабинет директора	15,0	1	15
Кабинет двух заместителей	12,0	2	24
Кабинет главного инженера	12,0	1	12
Кабинет начальника отдела логистики	12,0	1	12
Технический отдел	3,5	4	14
Плановый отдел	3,5	4	14
Отдел эксплуатации	3,5	4	14
Бухгалтерия	4,0	3	12
Помещение для водителей	1,5	20	30
Кабинет безопасности движения	1,5	4	6
Кабинет начальника колонны	12,0	1	12
Проходная	1,5	2	3
Комната охраны	1,5	3	4,5
Итого			172,5

### 1.6.4 Расчёт числа постов ожидания

Число постов ожидания определяется для ежедневного обслуживания – 15...20% часовой производительности зоны, для обслуживания на постах ТО-1 – 10...15% сменной программы, для обслуживания на постах ТО-2 – 30...40% сменной программы, для текущего ремонта – 20...30% числа постов текущего ремонта, следовательно  $X_{EO}^{ож} = 5$  постов,  $X_{ТО1}^{ож} = 1$  пост,  $X_{ТО2}^{ож} = 1$  пост,  $X_{ТР}^{ож} = 3$  пост.

Суммарное число постов в зоне ожидания определяем по формуле

$$X_{\Sigma}^{ож} = X_{EO}^{ож} + X_{ТО1}^{ож} + X_{ТО2}^{ож} + X_{ТР}^{ож}, \quad (1.55)$$

$$X_{\Sigma}^{ож} = \sum X_i^{ож} = 5 + 1 + 1 + 1 = 10 \text{ постов.}$$

Площадь зоны ожидания определим по формуле

$$F = f_a \cdot X_{\Sigma}^{ож} \cdot k_{II} \quad (1.56)$$

где  $k_{II}$  – коэффициент плотности расстановки постов, принимаем  $k_{II} = 2,0$ .

$$F = 17,8 \cdot 10 \cdot 2,0 = 356 \text{ м}^2.$$

### 1.6.5 Расчёт площади зоны хранения автомобилей

При обезличенном хранении число автомобиле-мест определяется по формуле [5]

$$A_{СТ} = A_{II} - (A_{КР} + X_{ТР} + X_{ОБ} \cdot K_X + X_{II}) + A_A, \quad (1.57)$$

где  $A_{КР}$  – число автомобилей, находящихся в капитальном ремонте, находим по формуле (1.58);

$X_{ТР}$  – число постов текущего ремонта, кузовных и малярных отделений, определяется по формуле (1.59);

$X_{ОБ}$  – число постов технического обслуживания, определяется по формуле (1.60);

$K_x$  – коэффициент учёта степени использования постов ТО под хранение автомобилей,  $K_x = 1$ ;

$A_A$  – количество отсутствующих автомобилей,  $A_A = 10$ ;

$X_{II}$  – число постов ожидания (подпора),  $X_{II} = 10$ .

$$A_{KP} = (1 - \alpha_T) \cdot A_{II}, \quad (1.58)$$

$$A_{KP} = (1 - 0,93) \cdot 370 = 26 ,$$

$$X_{TP} = X_{TP} + X_{KVZ} + X_{МАЛ}, \quad (1.59)$$

$$X_{TP} = 9 + 1 + 2 = 12 ,$$

$$X_{OB} = X_{TO1} + X_{TO2} + X_{EO}, \quad (1.60)$$

$$X_{OB} = 2 + 3 + 4 = 9 .$$

Подставляем вычисленные значения в формулу (1.57) и получаем

$$A_{CT} = 370 - (26 + 12 + 9 \cdot 1 + 10) + 10 = 313 .$$

Площадь стоянки определим по формуле

$$F_{CT} = f_a \cdot A_{CT} \cdot q , \quad (1.61)$$

где  $q$  – коэффициент удельной площади на 1 автомобиле-место,  $q = 2,4$ .

$$F_{CT} = 17,8 \cdot 313 \cdot 2,4 = 13371,36 \approx 13400 \text{ м}^2 .$$

## 1.7. Объемно-планировочное решение производственного корпуса

### 1.7.1 Суммарная площадь здания

Суммарная площадь здания складывается из площадей зон ремонта, отделений, отделов и других помещений. Для удобства заносим в таблицу 1.14.



Таблица 1.14 – Площадь производственного участка

Наименование производственного подразделения	Явочное число работников, чел.	Площадь, м <sup>2</sup>	
		Рассчитанная	Принятая
Участок диагностики-1	1	80	90
Участок диагностики-2	1	80	84
Зона технического обслуживания-1	3	160	170
Зона технического обслуживания-2	6	240	270
Зона текущего ремонта	13	721	1000
Кузовной участок	2	80	160
Малярный участок	3	160	172
Моторное отделение	3	114	115
Агрегатное отделение	4		
Электротехническое отделение	3	51	60
Аккумуляторное отделение			
Шинное отделение	1	18	18
Отделение по ремонту топливной аппаратуры	1	14	18
Обойно-арматурное отделение	1	18	18
Кузнечно-рессорное	4	75	75
Медницко-радиаторное			
Сварочно-жестяницкое			
Слесарно-механическое	5	52	25
Отдел главного механика	10	132	85
Посты ожидания	10	356	400
Бытовые помещения	-	88	100
Вспомогательные	-	72	100
Площадь складов	-	187	200
Итого на участках и в отделениях.	71	2698	3160

### 1.7.2 Формирование структуры здания

Для производственного корпуса пассажирского автотранспортного предприятия принимаем одноэтажное здание прямоугольной формы с размерами 84000 × 48000 мм, боковыми пролётами по 12000 мм и центральным пролётом длиной 24000 мм, что позволит применить наиболее компактную схему размещения постов основных производственных участков. Зданием будет павильонного типа сплошной застройки.

Шаг фахверковых колонн крайнего ряда принимаем 6000 мм. Используем железобетонные колонны квадратного сечения 400 × 400 мм. Сетка колонн 12000 × 24000 мм привязка 500 мм. Пролеты перекрываем

стальными подстропильными фермами на 12000 мм. Поверх них устанавливаем железобетонные фермы длиной 6000 мм и шириной 3000 мм.

Освещение на участках – лампы дневного света. В качестве источников дополнительного освещения предполагается применение ламп накаливания. В пролетах устанавливаем светоаэрационные фонари.

Расстояние от потолка до низа строительных конструкций принимаем исходя из габаритов автомобиля и запаса не менее чем в 2000 мм, то есть 8200 мм.

Покрытие пола производственного корпуса, а также участков, зон и отделений – бетонная стяжка. Одним из самых важных технических мероприятий в области обеспечения охраны труда является нанесение разметки сигнализирующей о наличии опасности и установка знаков безопасности.

Таким образом, решаются задачи по привлечению внимания работника к опасному фактору и информирование работника о необходимости или запрете, какого-либо действия. Также разметкой, возможно, разделять потоки движения и предотвращаются наезды транспорта на работников [7].

Одной из причин несчастных случаев на производстве, является привыкание работника к постоянно присутствующей рядом опасности. С помощью маркировки опасных зон мы можем визуализировать опасность и привлечь внимание работников.

### 1.7.3 Размещение помещений

В центре производственного корпуса параллельно друг другу располагается поточная линия технического обслуживания-1 и участок диагностики - 1, напротив располагаются посты технического обслуживания-2. На участке диагностики-2 располагаются 2 поста, которые будут размещаться в отдельном помещении. Поточная линия технического обслуживания-1 имеет 4 проездных поста на осмотровой канаве и один пост ожидания для соблюдения ритмичности работы участка.

Кузовной участок расположен слева производственного корпуса и имеет отдельные распашные ворота для осуществления въезда и выезда с участка. В одном блоке с кузовным участком располагается обойно-арматурное отделение. Малярный участок расположен слева производственного корпуса и изолирован от остальных помещений, имеет индивидуальные въездные ворота и хорошую систему приточно-вытяжной вентиляции. На вытяжке установлен специальный фильтр, предназначенный для очистки удаляемого из помещения воздуха. Смежно с участком располагаются склад лакокрасочных материалов, химикатов и краскоприготовительного помещения. Отдел главного механика имеет четыре отдельных помещения с разбивкой по видам работ в соответствии с таблицей 1.4.

Вспомогательные помещения (трансформаторное, компрессорное, электрощитовое и теплового узла) имеют входы снаружи производственного корпуса.

В центре производственного корпуса располагается зона текущего ремонта. В зоне текущего ремонта имеются универсальные посты, некоторые из которых оборудованы осмотровыми канавами, а оставшиеся – подкатными стойками. Моторное и агрегатное отделения имеют общее помещение для обкатки агрегатов. Отделения имеют перегородки, однако они располагаются не во всю высоту производственного корпуса для обеспечения транспортировки кран-балкой снятые агрегаты. Также снятые на постах текущего ремонта агрегаты доставляются в отделение с помощью грузовой тележки, для этого располагаются широкие распашные ворота. Выходы и входы в отделения находятся со стороны зоны текущего ремонта. Рядом располагаются склады запасных частей и агрегатов, для удобства пополнения запасов предприятия они имеют выход на улицу.

Зона ежедневного обслуживания располагается в отдельном корпусе. Она включает 1 поточную линию на 4 поста.

## 2 Углубленная проработка маслохозяйства

Маслохозяйство предназначено для проведения смазочно-очистительных работ в соответствии с химмотологической картой автомобиля, а так же для хранения и регенерации отработанных смазочных материалов [9].

### 2.1 Персонал и режим его работы

Проведение работ в маслохозяйстве требует высоких профессиональных навыков работы со сложным технологическим оборудованием и электронно-вычислительной техникой и от качества проведения ремонтных работ зависит весь дальнейший процесс обслуживания, следовательно, для обеспечения высокого качества работ необходимо привлечь квалифицированный производственный персонал – слесари высших разрядов. Согласно проведённым расчётам в отделении задействованы два работника. Принимаем, что один из работников слесарь 5 разряда, другой – 4.

Отделение будет работать в 1 смену, с режимом работы с 08 час. 00 мин. до 17 час. 00 мин., обеденное время определим с 12 час. 00 мин. до 13 час. 00 мин.

### 2.2 Выбор технологического оборудования

В нашем случае, предприятие обслуживает 370 грузовых автомобилей марки КамАЗ-65111, а обслуживание, ремонт и выполнение других операций с другими марками автомобилей не предполагается (не установлено заданием). Данный факт (одномарочный состав предприятия) позволяет использовать унифицированное оборудование, инструмент и приспособления, рекомендуемые заводом-изготовителем КамАЗ.

Весь перечень необходимого оборудования, стендов, кантователей, установок и другого инструмента составлен с учетом представленного

оборудования на отечественном рынке и приведен в таблице технологического оборудования (таблица 2.1) [7, 8].

Таблица 2.1 – Табель технологического оборудования

Наименование оборудования	Модель	Количество	Габаритные размеры, мм.
Ящик (инструментальный)	-	2	1000x150x300
Подставка для слесаря	-	2	300x500x150
Ларь обтирочных материалов	-	1	1000x400x700
Бак для слива отработавших масел	С-510	2	450x450x1200
Установка для регенерации моторного масла	УВР-1.1	1	2600x1300x2000
Резервуар для отработанного моторного масла с насосной установкой	-	1	2000x1000x1500
Бак маслораздаточный	С-509	2	400x300x900
Резервуар для отработанных масел с насосной установкой	-	1	2000x1000x1500
Резервуар для регенерированного моторного масла с насосной установкой	-	1	2000x1000x1500
Резервуар для регенерированного трансмиссионных масел с насосной установкой	-	1	2000x1000x1500
Резервуар для нового моторного и трансмиссионных масел с насосной установкой	-	1	3000x1000x1500
Электромеханический солидолонагнетатель	С-332-2	1	430x500x840
Ларь для обтирочных материалов	-	1	1000x400x700
Устройство для заправки маслом	Собственное изготовление	2	3150x1740x2365
Установка для очистки системы смазки двигателя	Импакт-850	1	520x640x1050

### 2.3 Определение производственной площади

Первоначально площадь маслохозяйства определяем по суммарной площади оборудования и коэффициенту плотности его расстановки, и определяется по формуле [8]

$$F_{\text{пп}} = K_{\text{пл}} \cdot \sum F_{\text{обор}}, \quad (2.1)$$

где  $\sum F_{\text{обор}}$  – суммарная площадь занимаемая оборудованием;

$K_{\text{пл}}$  – коэффициент плотности расстановки оборудования,  $K_{\text{пл}} = 2,8$ .

$$F_{\text{ПП}} = (0,3 + 0,3 + 0,4 + 0,4 + 3,4 + 2,0 + 0,2 + 2,0 + 2,0 + 3,0 + 3,0 + 2,2 + 0,4 + 0,23 + 0,4) \cdot 2,8 = 50,9 \text{ м}^2$$

## 2.4 Обоснование объемно-планировочного решения

Окончательная площадь помещения определяется с учетом площади оборудования, его расстановки, при этом учитываются расстояния между элементами здания и контуром каждого вида оборудования. С учетом норм расстановки оборудования принимаем окончательную площадь отделения равной  $F_{\text{ПП}} = 52 \text{ м}^2$ . На рисунке 2.1 представлена планировка маслохозяйства.

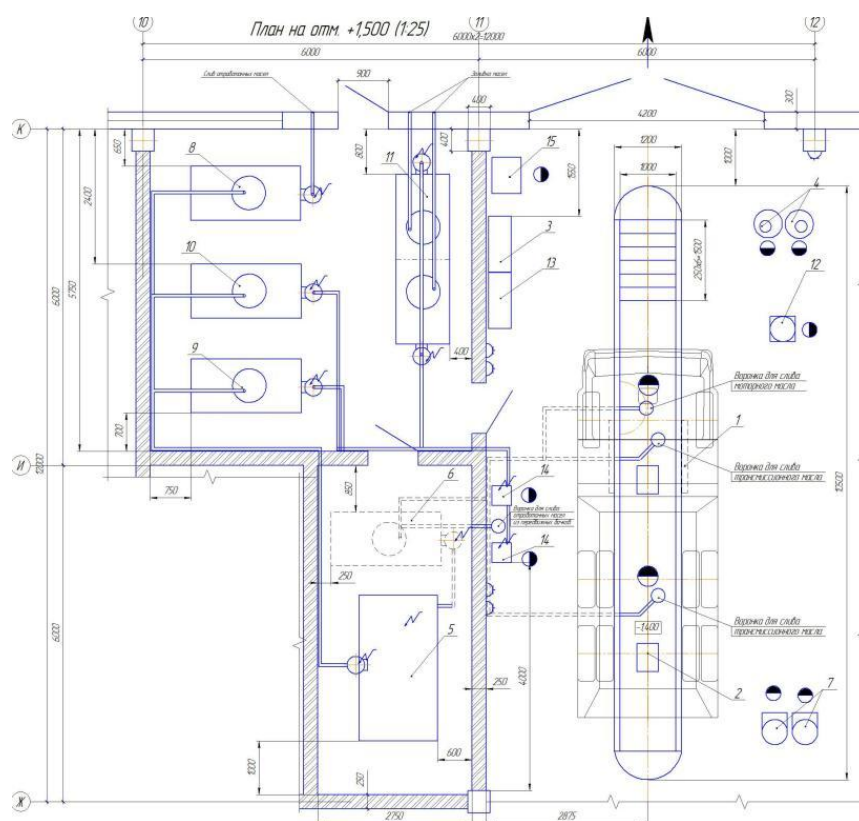


Рисунок 2.1 – Планировка маслохозяйства

Маслохозяйство вместе с регенераторной и постом для выполнения смазочных работ расположено между зонами технического обслуживания и текущим ремонтом. В соответствии со схемой технологического процесса технического обслуживания смазочные работы выполняются в последнюю

очередь, поэтому обеспечена возможность заезда автомобиля на пост смазки после выполнения других работ.

В помещении маслохозяйства располагается резервуары с чистым и регенерированным маслом. В помещении регенераторной находится установка для регенерации масел и резервуар для сбора отработанного масла.

Чертеж отделения выполнен в масштабе 1:25 с указанием стен, колонн, оконных и дверных проемов и расположенных рядом помещений, с привязкой к плану главного производственного корпуса с помощью координатной сетки. Условными обозначениями нанесено технологическое оборудование с указанием рабочих мест, расстояния между оборудованием с привязкой его к элементам здания (стенам, колоннам). Условными обозначениями показаны потребители электроэнергии, рабочие места исполнителей, местные вентиляционные отсосы и т. д.

### 3 Разработка конструкции устройства для заправки маслом

В основном на крупные автотранспортные предприятия масла поставляются в металлических бочках. При хранении в бочках происходит расслоение масел на составляющие ингредиенты, а в таком виде оно непригодно для использования. Кроме этого, в холодное время года повышается вязкость масла, что делает невозможным использование насоса для закачивания масла из бочки в емкость под масло.

На основании указанных выше проблем используют устройства для заправки масла. Эти устройства незаменимы при выполнении ремонтных работ и проведении технического обслуживания. Устройство предназначается для облегчения труда рабочего при выполнении операции по замене жидкого масла в узлах и агрегатах автомобиля. Изделие предназначается для эксплуатации в зоне технического обслуживания или на специализированных постах, где производится замена жидкой смазки. Оно найдёт себе применение на специализированных станциях и сервисных центрах, где выполняется ремонт и техническое обслуживание грузовых автомобилей. Установка может быть реализована на предприятия малого и среднего бизнеса внутреннего рынка, а также на экспорт в страны (при выполнении условий патентной чистоты).

#### 3.1 Техническое задание на разработку устройства для заправки маслом

Конструкция разрабатывается на примерах оборудования, техническое описание которого, опубликовано на странице internet-ресурса группы компаний «КАМАРЕГИОН» «[www.kamaregion.ru](http://www.kamaregion.ru)».

Алгоритм представления технического предложения:

- мониторинг существующих конструкций установок для заправки масел, для определения имеющихся достоинств и недостатков;
- проработка конструкторских решений по созданию (модернизации) устройства для заправки маслом;



– создание конструкторской документации, опираясь на которую разрабатывается рабочий проект;

– произвести расчеты узлов, нагруженных элементов конструкции.

При разработке технического предложения необходимо пользоваться следующими источниками информации:

1. «Испытания автомобилей», Балабин И. В., Куров Б. А., Лаптев С. А., 1988г..

2. «Основы проектирования и эксплуатации технологического оборудования», Бондаренко Е.В., Фаскиев Р.С. Для студентов высших учебных заведений, 2011г.

3. Журнал «Автомобильный транспорт» 1999-2016 гг.

4. «Справочник по сопротивлению материалов» Писаренко Г.С., Яковлев А.П., Матвеев В.В., 1988г.

5. «Детали машин и основы конструирования», Ханов А.М., 2010г.;

6. «Техническое обслуживание и ремонт автомобильного транспорта», Светлов М.В., 2012г.

7. «Ремонт машин, Технология, Оборудование, Организация», Иванов В.П., 2006г.

8. «Справочник конструктора, Проектирование машин и их деталей», том 2, Фещенко В.Н., 2016г.

Устройство должно представлять собой емкость (бак) для раздачи масла, которая располагается стационарно в отдельном помещении. Раздача масла должна осуществляться при помощи подачи сжатого воздуха, вытесняя масло из емкости. Раздача масла должно производиться по гибким шлангам (рукавам). Устройство должно применяться совместно с любыми устройствами для раздачи масла, а также применяться для раздачи отработанной смазки автомобилей всех типов, включая грузовые и специальные, имеющими гидросистему. Устройство должно быть изготовлено из конструкционной стали, иметь по возможности частично разборную конструкцию и исключать наличие механизмов.

К разрабатываемой конструкции устройства для заправки маслом, предъявляются следующие требования:

– в разрабатываемой конструкции должны применяться материалы одного типа, должно быть исключено сочетание разнородных материалов (типа сталь-алюминий, сталь-пластик), исключено применение цветных металлов;

– использовать прокат сортовой в форме профильных прямоугольных труб, так как это является самым конструктивно оптимальным решением, с наиболее выгодными прочностными и геометрическими характеристиками (в поперечном сечении из-за симметричного распределения материалов по всему профильному периметру) [9];

– рукоятка для отворачивания пробки должна быть снабжена резиновыми накладками, для исключения проскальзывания и снижения травмопасности. Усилие на рукоятке не должно превышать 150 Н;

– по возможности использовать разъемные соединения. Использовать сварные соединения элементов только в крайних случаях, где невозможно обеспечить жесткость конструкции без усложнения конструкции [11];

– при разработке конструкции необходимо предусмотреть возможность заправки масел различных сортов, в том числе трансмиссионных;

– для ремонтпригодности, а также низкой стоимости обслуживания устройства необходимо использовать стандартные крепёжные изделия (болты, гайки, шайбы и т.п.), изготовленные в соответствии с ГОСТом;

– конструкция устройства должна быть по возможности дешева, прочна, безопасна, удобна, универсальна, технологична и проста в изготовлении;

– внешние очертания устройства должны отвечать требованиям технической эстетики и передавать характер изделия, острые углы рекомендуется скруглить, рекомендуется окрасить устройство в ярко-желтый цвет, рукоятки лестницы покрыть резиной черного цвета. Не допускаются

выступающие за габариты устройства детали, если того не требует их функциональное предназначение.

Рекомендуемые характеристики устройства:

- габаритные размеры, мм ..... не более 3000x2000x2500;
- масса устройства сухая, кг ..... не более 1000;
- область применения ..... автомобили всех типов.

Для безотказной и эффективной работы данного изделия ТО должно проводиться не менее 1 раза в 12 месяцев. Предполагается выполнение устройства либо неразборным, либо с возможностью частичной разборки. Для защиты от коррозии все основные металлические поверхности должны быть окрашены влаго-маслостойкими красками. Подвижные узлы должны быть защищены от попадания грязи. Изделие транспортируется в собранном виде.

Конструкторская документация на этапе технического проекта согласовывается с руководителем и консультантами по дипломному проекту на кафедре ПЭА.

Техническое предложение согласуется с заказчиком и после его утверждения является основанием для разработки технического проекта. Основанием для запуска в серию служит испытание опытного образца.

### 3.2 Техническое предложение на разработку устройства для заправки маслом

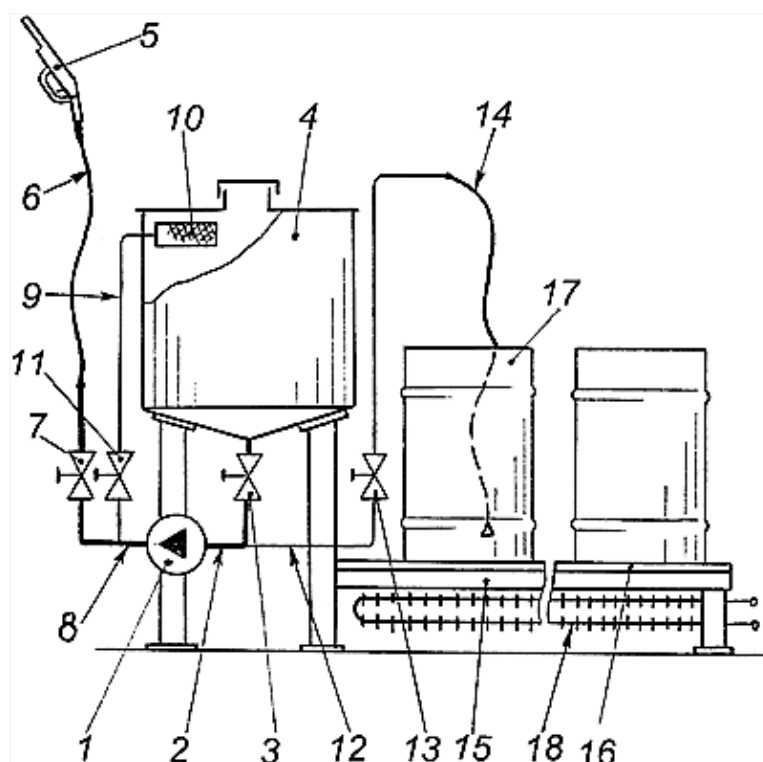
Получено задание на разработку устройства для заправки масел (в дальнейшем – устройство), в соответствии с темой выпускной бакалаврской работы. Для подготовки технического предложения уточнение техническое задания не требуется.

Основной принцип работы устройства для заправки маслом представлен ниже.

Металлические бочки 17 размещают на горизонтальной приемной площадке 16. Установленный под полом приемной площадки нагревательный элемент 18 подключают к системе снабжения горячей водой или паром. Тару выдерживают необходимое время на площадке, где масло нагревается до температуры снижения вязкости. После этого устройство переводят в режим «извлечения масла». Для этого перекрывают разобщительные краны 3 и 7, открывают разобщительные краны 11, 13. Устройство готово к приему масла. В бочку с маслом опускают гибкий рукав 14 и включают электропривод (не показан) насоса 1. Под действием создаваемого насосом разрежения смазка из бочки по гибкому рукаву 14, через кран 13, по отводу 12, всасывающему трубопроводу 2, через кран 11, по отводу 9, через фильтр 10 закачивается в емкость 4 для смазки [10].

После закачивания в емкость необходимого количества смазки устройство переключают в режим «подготовки масла». Для этого закрывают разобщительный кран 13 и открывают разобщительный кран 3. При работе в этом режиме смазка перекачивается насосом из нижней части емкости 4 для масла через разобщительный кран 3, по всасывающему трубопроводу 2, нагнетающему трубопроводу 8, через разобщительный кран 11, по отводу 9, через фильтр 10 в верхнюю часть емкости 4 под масло. Выход отвода 9 в верхнюю часть емкости 4 позволяет осуществить эффективный процесс перемешивания масла, за счет использования кинетической энергии струи смазки, выходящей из фильтра 10. В этом режиме осуществляется многократная циркуляция, очистка и высококачественное перемешивание смазки без дополнительных периодических переключений разобщительных кранов и реверса масляного насоса. После достижения необходимой степени очистки и однородности масла, устройство переключают в режим «раздачи масла». Для этого перекрывают разобщительный кран 11 и открывают разобщительный кран 7. Через кран 3, по всасывающему трубопроводу 2, нагнетающему трубопроводу 8, через кран 7, по гибкому рукаву 6 и через раздаточный пистолет 5 насосом 1 масло из емкости 4 закачивают в

резервуар потребителя. После заправки необходимым количеством масла, насос 1 выключают. При необходимости процесс повторяют [10].



1 – насос; 2 – трубопровод; 3, 7, 11, 13 – кран; 4 – ёмкость установки; 5 – раздаточный пистолет; 6, 14 – шланг; 8 – трубопровод; 9, 12 – отвод; 10 – фильтр; 15, 16 –приемная площадка; 17 – бочка с маслом; 18 – нагревательный элемент

Рисунок 3.1 – Схема установки для заправки маслом

Проводим мониторинг конструкций устройств для заправки маслами, представленных на рынке. Определяем достоинства и недостатки каждой и проводим разработку новой (модернизированной) конструкции в соответствии с техническим заданием.

Одним из аналогов будет являться установка для раздачи масла GOVONI 305 (рисунок 3.2). Установка предназначена для раздачи масла для узлов и агрегатов автомобиля. Она является мобильной (передвижная) с электроприводным, вакуумным насосом, напряжение питания 220/110 В,

потребляемая мощность 0,5 кВт емкость бака 12 л, габариты 320x300x650 мм, масса 20 кг [14].



Рисунок 3.2 – Установка для раздачи масла GOVONI 305

Другим аналогом будет являться маслораздатчик SAMOA (рисунок 3.3), который раздает масло при помощи сжатого воздуха непосредственно из тары.



Рисунок 3.3 – Установка Samoa

Маслораздатчик пневматический (коэффициент сжатия 3:1, 10 бар, длина трубы 230 мм, макс. производительность 30 л/мин), тележка для 200 л бочек, пистолет с цифровым счетчиком масла, шланг 3 м [12].

Проведя мониторинг аналогичных по назначению установок делаем выводы, что не одно из представленных устройств в полной мере не отвечает требованиям, установленным техническим заданием, следовательно, возможно провести оптимизацию конструкции установки и целесообразно изготовить устройство совместно с емкостью для раздачи трансмиссионного масла, что позволит существенно сократить расходы на приобретение дополнительных устройств.

Предполагается выполнение устройства стационарным, без возможности перемещения.

Ввиду обговоренной в техническом задании габаритов конструкции, предполагается располагать устройство в отдельном помещении.

Проработка внешнего эстетичного вида разрабатываемого изделия производится для повышения маркетинговой привлекательности продукции, а также с целью создания оптимальной гармонии изделия с условиями эксплуатации [20].

Каркас основания выполняется из пространственных сваренных уголков, что визуально создает ощущение надежности и устойчивости всей рамы в целом. Лестницу следует выполнять в габаритах по пропорциям, соотносимым с размерами корпуса емкости, так как с точки зрения эстетики она может создавать впечатление громоздкости конструкции и недостаточной жесткостью ее крепления, а при меньших размерах впечатление недостаточной прочности лестницы.

Подобные элементы вызывают у рабочего персонала при работе на данном устройстве моральный дискомфорт, что в целом ведет к дополнительному отвлечению внимания, а в некоторых случаях отказ от приобретения данного типа установок.

Изделие в полной мере отражает свое функциональное предназначение, то есть устройство для раздачи масла имеет все характерные признаки для своего типа (класса). Устройство имеет четко выраженный рабочий орган (емкость для раздачи масла, насос), который подчеркивают вид выполняемых работ.

Немаловажное значение при проработке эстетических требований стоит уделить окраске изделия, которая должна быть достаточно заметной, чтобы привлекать внимание, как и всякий объект, но в то же время не выступать дополнительным раздражающим фактором для рабочего. Окраску наружных поверхностей устройства производим порошковыми красками в оранжевый цвет, что позволит установке быть заметной. Станину окрашиваем в серый цвет, так как подобная окраска позволит визуально уменьшить габариты всего изделия в целом. На маслосборный патрубок и на углы корпуса наносим черные полосы для визуального восприятия габаритов конструкции, что служит дополнительным фактором для привлечения внимания к устройству.

Накладки на поручни выполняем из черной резины, что визуально сгладит их очертания и создаст визуальное ощущение завершенности конструкции.

Немаловажное значение при проектировании изделия имеют его эргономические показатели, то есть его степень приспособленности к усредненным человеческим параметрам. Именно эти параметры являются определяющими при дальнейших этапах внедрении изделия в производство.

Согласно требованиям эргономики, усилие рабочего при закреплении рукава подвода и отворачивании пробки при помощи рычага не должно превышать 150 Н. При работе, конструкция устройства должна обеспечивать рабочему оптимальные углы обзора [15].

### 3.3 Расчет конструкции устройства



Расчет элементов конструкции произведем с расчета давления нагнетания, а также из того условия, что в конструкции применяется стандартный пистолет нагнетания.

Давление нагнетания определяется из условия [13]

$$P = \frac{P_{пп}}{F}, \quad (3.1)$$

где  $P_{пп}$  – давление на выходе из трубки,  $P_{пп} = 7 \text{ кгс/м}^2$ ;

$F$  – площадь зеркала масла, заправленного в бак, определяется по формуле (3.2).

$$F = \frac{\pi \cdot D^2}{4}, \quad (3.2)$$

где  $D$  – диаметр бака, в соответствии с принятым диаметром  $D = 1,7 \text{ м}$ .

$$F = \frac{3,14 \cdot 1,7^2}{4} = 2,3 \text{ м}^2.$$

Подставляем полученные значения в формулу (3.1) и получаем

$$P = \frac{7}{2,3} = 3,04 \text{ МПа}.$$

Рассчитанного давления вполне достаточно для обеспечения заполнения емкости из заправочного пистолета, учитывая, что сам пистолет не будет создавать дополнительного сопротивления.

Произведем проверочный расчет оси крепления траверсы, исходя из условий, что при работе на нее воздействует сила, передаваемая емкостью 7,5 т.

Так как в конструкции применяется две стойки, уменьшаем силу вдвое. Тогда минимальный диаметр оси крепления будет рассчитан как по формуле (3.3)

$$d = \sqrt{\frac{F \cdot 4}{\pi \cdot i \cdot [\sigma]_{\text{ср}}}}, \quad (3.3)$$

где  $i$  – число плоскостей среза, принимается  $i = 2$ ;

$[\sigma]_{\text{ср}}$  – допускаемое напряжение на срез, для Ст 20  $[\sigma]_{\text{ср}} = 108$  МПа ;

$F$  – нагрузка на соединение,  $F = 37500$  Н.

$$d = \sqrt{\frac{37500 \cdot 4}{3,14 \cdot 2 \cdot 108}} = 0,015 \text{ м}.$$

Принимаем диаметр оси  $d = 15$  мм из соображений обеспечения запаса прочности.

#### 4 Безопасность и экологичность технического объекта

Паспорт безопасности объекта – это документ, который требуется на всех опасных сооружениях и производствах. Он помогает не только сократить количество чрезвычайных ситуаций, происходящих на производстве по причине работы с потенциально опасными продуктами, но и нужен для разработки плана на случай ЧС. Благодаря тому, что в Главном управлении МЧС находятся паспорта для всех опасных объектов на подконтрольной территории, повышается техногенная безопасность, а в случае аварии и персонал, и спецслужбы точно знают, как действовать. Плюс ко всему, организации, работающие с взрывоопасными, радиоактивными, химическими и биологическими веществами, получают гарантию безопасности во время их производства, перевозки и использования. Промышленный уровень безопасности значительно повышается [16].

Создается и утверждается паспорт безопасности опасного объекта по нормам, установленным Российским законодательством, а также Приказом МЧС РФ. Основные документы, регулирующие разработку и предоставление документа были утверждены более десятилетия назад, но содержащиеся там рекомендации и правила актуальны и сегодня.

Необходимо разрабатывать паспорт безопасности по следующим причинам:

- оценка последствий в случае аварийной ситуации или ЧС;
- расчет рисков для персонала, оборудования, производства и населения;
- установление плана дальнейших действий для восстановления после происшествия;
- анализ подготовленности персонала на случай аварии, готовность персонала материальной базы к устранению последствий;
- составление плана действий для увеличения уровня защиты, а также проведение подробного инструктажа среди работников.

В документе фиксируются все вышеуказанные факторы с указанием уровня подготовленности, безопасности и степени риска. После заполнения один экземпляр остается на предприятии, а другой отправляется в местное самоуправление, которому поручено контролировать данный объект. Некоторые моменты могут вноситься в паспорт дополнительно, в зависимости от индивидуальных особенностей учреждения. Замена документа производится раз в 5 лет, а также в случае смены деятельности, реорганизации [17].

Существуют специальные организации, занимающиеся подготовкой, разработкой и согласованием бумаг в соответствии с Российским законодательством. К выбору подрядчика стоит подходить с особой ответственностью, чтобы проверка была наиболее полной и достоверной.

Помимо работы с веществами, объект может быть причислен к опасным, если на нем: установлено и введено в эксплуатацию оборудование, которое работает под высоким давлением или при температурах нагрева воды или выше; если на производстве или в здании присутствуют грузовые подъемники, канатные дороги, фуникулеры, эскалаторы и иные движущиеся подъемные механизмы для подъема посетителей, сотрудников или иных предметов и грузов; если на объекте производятся или обрабатываются плавкие металлы с применением технологий расплава или обжига; если на территории объекта ведутся любые горные работы, связанные с добычей или обогащением ископаемых, рытьем подземных шахт, взрывом пород, либо иные горно-геологические работы, кроме эмпирических изысканий [24].

Таким образом, можно сделать вывод, что потенциально опасный объект - это любое здание, сооружение или территория, которые отвечали бы хотя бы одному из перечисленных критериев. Паспорт безопасности опасного объекта необходим для предотвращения угрозы для живых существ и природы.

#### 4.1 Характеристика рабочего места, описание используемого оборудования и выполняемых операций

Маслохозяйство предназначено для проведения смазочно-очистительных работ в соответствии с химмотологической картой автомобиля, а так же для хранения и регенерации отработанных смазочных материалов.

Используемое в маслохозяйстве оборудование и описание его предназначения представлено разделе 2 пояснительной записки.

#### 4.2 Оценка профессиональных угроз здоровью

Профессиональная угроза здоровью – риск причинения вреда здоровью вследствие влияния вредных и (либо) опасных производственных условий при выполнении производственных работ работником.

Таблица 4.1 – Перечень основных профессиональных угроз здоровью

Наименование фактора	Источник возникновения
Повышенная запыленность воздуха рабочей зоны	При проведении работ по зачистке плоскостей от загрязнений, поднимаемая с пола при возникновении утечек воздуха
Токсические: испарения ядовитых веществ	При обезжиривании поверхностей при помощи растворителя или ацетона, при смазывании поверхностей клеем, при проведении работ с клеем, при сварочных работах
Резкий запах	Специфический запах ГСМ, возникающий при работе с растворителями и едкими жидкостями
Едкие и ядовитые вещества	При разборке прикипевших и загрязненных резьбовых соединений
Недостаточная освещенность рабочей зоны	При работе в труднодоступных местах
Электромагнитное излучение, высокое напряжение	При работе сварочного трансформатора

#### 4.3 Технические средства для обеспечения пожарной безопасности

Средства пожаротушения являются неотъемлемой частью всей системы безопасности. На производственных объектах и там, где

повышенная опасность возникновения аварийных ситуаций, связанных с возгораниями, наличие технических средств для ликвидации пожаров обязательно. Требования к ним описаны в соответствующем техническом регламенте и отраслевых актах нормативной литературы. Некоторые правила и их своды выпущены во времена СССР, но продолжают действовать до сих пор. Для локализации и ликвидации пожаров в помещениях используют стационарные установки пожаротушения. Они состоят из различных технических средств. Их назначение определяет наполнение огнетушащими веществами. Работа установок построена на принципах объемного или поверхностного тушения пожаров. Встречаются также установки с локально-объемным, либо локально-поверхностным способом работы [18].

Действие стационарных установок направлено на локализацию возникшего пожара. Предполагается, что с помощью них можно бороться с начальной стадией пожара или небольшими возгораниями. По принципу включения бывают автоматические с местным или дистанционным управлением. Они нужны для обеспечения безопасности на крупных объектах, чтобы предотвратить значительный ущерб и снизить риск появления пострадавших. Все установки подобного типа регулярно подвергаются обследованиям и проверкам на исправность. Тушение должно производиться в любой момент, если есть необходимость.

Стационарные установки пожаротушения состоят из трубопроводов, в случае с наполнением из воды, пара или пены. Система трубопроводов соединяет автоматические устройства и оборудование. Приборы реагируют на повышенную температуру, сигнал передается на датчики. Затем происходит включение насосов, подающих воду. При первых признаках пожара необходимо задействовать такие первичные средства пожаротушения, как огнетушители. Их действие направлено на ликвидацию небольших по площади и силе возгораний. Эффект отсутствует, если масштабы возгорания резко увеличиваются или применение огнетушителя небезопасно в данной ситуации. Их заряжают водой, порошками из

химических соединений, инертными газами. Вид вещества влияет на применение огнетушителя. Не все подходят для ликвидации возгорания электрических устройств с высоким напряжением или для тушения в замкнутых пространствах. Наличие огнетушителя в любых офисных и производственных помещениях обусловлены требованиями законодательства в части пожарной безопасности. Пожарный инструмент - лопата совковая, багор.

В случае возникновения чрезвычайной ситуации ключевую роль играет оперативность донесения информации до лиц, здоровью и жизни которых грозит опасность. Правильная и быстрая оценка вновь возникших обстоятельств позволяет выбрать наиболее оптимальные способы и методы защиты. Время донесения информации не должно превышать пять минут. За это время должны быть оповещены соответствующие органы и лица, расположенные в месте чрезвычайного происшествия. Своевременное реагирование позволит не только сохранить жизнь и здоровье людей, а также минимизировать размер материального ущерба от последствий. Создание ЛСО на производствах и промышленных предприятиях является первостепенной задачей штаба Гражданской обороны [23].

Локальная система оповещения – представляет собой комплекс технических средств оповещения на потенциально опасных объектах, промышленных предприятиях, производствах. Первоочередной задачей ЛСО является: оповещение персонала о чрезвычайном происшествии; доведение до сведения информации руководству потенциально опасного объекта, службам гражданской обороны, спасателям; доведение до сведения информации руководству потенциально опасного объекта, службам гражданской обороны, спасателям;

Практика и анализ происходящих чрезвычайных ситуаций показали, что наибольшее количество происшествий, носящих техногенный характер, в результате которых возникает угроза жизни и здоровью людей, а также

приносящих существенный материальный ущерб происходят на промышленных и производственных объектах.

Размещение локальных систем оповещения является не просто необходимостью, а требованием действующего законодательства РФ в этой сфере. Промышленные объекты, на которых высока вероятность аварии можно условно разделить на четыре основных группы, представляющие опасность: химическую, радиационную, пожарную, взрывоопасную, гидродинамическую. Локальная система оповещения зрения представляет собой целостный комплекс взаимосвязанных технических средств. В его структуру входит основной блок управления, как правило, это компьютеризированная система, либо матричный блок управления. Коммутационный блок сигналов. Источники распространения и усиления звукового оповещения. Полноценная действующая система локального оповещения включает в себя сирены или иные средства подачи тревожных сигналов, приспособления для голосового и речевого оповещения, ламповые или светодиодные индикаторы, маяки и подобные средства визуального сообщения.

В таблице 4.2 представлены опасные факторы пожара в зоне текущего ремонта.

Таблица 4.2 – Идентификация классов и опасных факторов пожара

Участок отделения (зона) и используемое в нем оборудование	Вредоносные и опасные факторы при возникновении пожара	Класс пожаро-опасности
Специализированный пост смазки. Технологическое оборудование	<p>Основные факторы:  пониженная концентрация кислорода, искры и пламя, тепловой поток, повышенная концентрация токсичных продуктов горения и термического разложения, повышенная температура окружающей среды.</p> <p>Сопутствующие проявления пожара:  Части, фрагменты разувшихся строений, построек и т.п, опасные факторы взрыва, воздействие огнегасящих элементов</p>	А

Пожаробезопасность зоны текущего ремонта обеспечивается наличием на участке пожарной сигнализации, в которые встроены датчики присутствия



дыма и датчики тепла. К основным средствам пожаротушения относятся огнетушители типа огнетушитель углекислотный порошковый (ОУП), который должен располагаться на стене, а кроме того контейнер с песком для присыпки случайно пролитых легковоспламеняющихся эксплуатационных материалов [17, 24].

Звуковая система оповещения, издавая сигналы, информирует людей о произошедшей чрезвычайной ситуации либо аварии. На потенциально опасных объектах разрабатываются положения о порядке действий в случае возникновения аварии, дополнительные рекомендации и инструкции могут сообщаться через громкоговорители. Голосовое оповещение считается наиболее информативным и продуктивным способом оповещения. Требование к созданию систем оповещения является обязательным на потенциально опасных объектах и регламентируется рядом законодательных актов РФ.

#### 4.4 Обеспечение природоохранной безопасности рассматриваемой зоны (участка, отделения) предприятия

Таблица 4.3 – Идентификация экологических факторов

Наименование технологического процесса, технического объекта или участка	Используемые станды, приспособления, устройства, механизм	Влияние на атмосферу	Влияние на гидросферу	Влияние на литосферу
Маслохозяйство	Стенды, оборудование, производственный персонал	Масляные испарения	Не выявлено	Лом черных и цветных металлов изношенная, упаковки запчастей, спецодежда, масло отработанное

#### 4.5 Мероприятия по снижению отрицательного антропогенного воздействия на окружающую среду

С целью охраны окружающей среды от отрицательного антропогенного влияния в виде загрязнения её вредоносными элементами (веществами) обычно выделяют следующие мероприятия: технологические (создание безотходных и малоотходных производств), санитарно-технические [19].

Таблица 4.4 – Перечень мероприятий, определяющих экологические факторы устройства, оборудования

Наименование технического объекта	Зона текущего ремонта
Мероприятия, способствующие снижению негативного антропогенного влияния на атмосферу	Применение фильтров в имеющихся на участке вытяжных шкафах (зондах). Контроль за состоянием качества воздуха в зоне выполнения работ
Мероприятия, способствующие уменьшению негативного антропогенного влияния на литосферу	Индивидуальная ответственность за сохранность окружающей среды. Сбор и складирование отходов осуществляется в специальные закрытые контейнеры, бочки установленные в специально отведенных местах. Вывоз отходов производится силами специализированных организаций, с которыми заключается договор на вывоз, утилизацию и захоронение
Мероприятия, способствующие уменьшению негативного антропогенного влияния на гидросферу	Переработка и захоронение сбросов, отходов, выбросов, стоков и осадков сточных вод с соблюдением мер по предотвращению загрязнения почв. Персональная ответственность за охрану окружающей среды

Заключение по разделу «Безопасность и экологические характеристики технического объекта».

В разделе представлены обзор и оценка приоритетных характеристик технологических процессов проводимых в маслохозяйстве, анализ технологические операции, производственно-технического и инженерно-технического оборудования. Определены возможные профессиональные риски при выполнении различного перечня работ, предусмотренных на специализированном poste смазки. Вредными и опасными производственными факторами определены: монотонность работы,

недостаточная освещенность рабочего места, шероховатость и заусенцы на поверхности инструментов и спецоборудования, острые кромки. Разработаны мероприятия по обеспечению пожарной безопасности в зоне текущего ремонта автотранспортного предприятия. Произведена идентификация класса пожарной опасности и опасные факторы пожара, а также подобраны списки средств, а также различные меры и методы по обеспечению пожарной безопасности.

Выявлены опасные факторы на основании выполняемых работ в маслохозяйстве и проработаны мероприятия по обеспечению экологической безопасности.

## 5 Экономическая эффективность разработанной конструкции

### 5.1 Себестоимость изготовления конструкции

Для определения статьи затрат на сырье и материалы воспользуемся формулой [17]

$$M = C_M \cdot Q_M \cdot \left(1 + \frac{K_{ТЗ}}{100}\right). \quad (5.1)$$

Для удобства в таблицу 5.1 сводим затраты, связанные с покупкой и доставкой материалов, необходимых для изготовления (производства) устройства для заправки маслом.

Таблица 5.1 – Затраты, связанные с изготовлением и реализацией конструкции

Наименование материала (сырья)	Единица измерения	Расход материала	Цена за материал, руб.	Окончательная сумма, руб.
Круг горячекатаный	кг	7	15,5	108,5
Трубный прокат	кг	45	14,5	652,5
Круг, бронза	кг	0,5	170	85
Листовой металл	кг	1450	15,6	22620
Пруток	кг	3	17,2	51,6
Грунтовка	кг	5	75	375
Краска	кг	6,5	160	1040
Литол-24	кг	0,1	50	5
Уголок	кг	450	12,5	5625
ИТОГО:				30562,6
Расходы, связанные с транспортировкой и заготовкой:				916,88
Возвратные отходы				1344,75
ВСЕГО:				32824,23

Для определения статьи затрат на покупные изделия и полуфабрикаты воспользуемся формулой [17]

$$P_{II} = C_i \cdot \eta_i \cdot \left(1 + \frac{K_{ТЗ}}{100}\right). \quad (5.2)$$

В таблице 5.2 представлены затраты на покупные изделия.

Таблица 5.2 – Затраты на покупные изделия

Наименование	Количество, шт.	Средняя цена за единицу, руб.	Итоговая сумма, руб.
Болт М8х18	120	4,5	540,0
Гайка М8	120	2,5	300
Кольцо стопорное	120	1,2	144,0
Аэронасос масляный	2	3250	6500,0
Шайба пружинная	10	0,3	3
Блок подготовки воздуха	1	1450,0	1450,0
Прочее	-	-	250,0
ИТОГО:			9187,0
Транспортно-заготовительные расходы:			275,61
ВСЕГО:			9462,61

### 5.2 Затраты на зарплату работников

Для определения статьи затрат на выплату основной зарплаты воспользуемся формулой (5.3) и для удобства заносим в таблицу 5.3.

$$Z_o = C_p \cdot T \cdot \left(1 + \frac{K_{ТЗ}}{100}\right). \quad (5.3)$$

Таблица 5.3 – Затраты связанные с выплатой зарплат

Вид работ	Требуемый разряд работника	Трудоемкость, чел.-ч.	Тарифная ставка, руб./ч.	Заработная плата, руб.
Заготовительные	3	4	55,20	220,80
Сварочные	5	12	68,70	824,40
Токарные	5	2,5	68,70	171,75
Фрезерные	5	2,5	68,70	171,75
Сверлильные	4	1,5	62,60	93,90
Слесарные	4	2	62,60	125,20
Сборочные	5	10	68,70	687,00
Окрасочные	4	2,5	62,60	156,50
Испытательные	4	0,5	62,60	31,30
ИТОГО:				2261,80
Выплата премии:				452,36
Заработная плата (основная):				2714,16

Для определения статьи затрат на выплату дополнительной зарплаты воспользуемся формулой

$$Z_d = Z_o \cdot (K_d - 1), \quad (5.4)$$

где  $K_d$  – коэффициент доплат до часового фонда,  $K_d = 1,1$ .

Подставляем ранее вычисленные значения в формулу (5.4) и получаем

$$Z_d = 2714,16 \cdot (1,1 - 1) = 271,42 \text{ руб.}$$

Для определения статьи затрат на отчисления единого социального налога воспользуемся формулой

$$O_c = (Z_o + Z_d) \cdot K_c, \quad (5.5)$$

где  $K_c$  – коэффициент, учитывающий отчисления в соцстрах,  $K_c = 0,3$ .

Подставляем ранее вычисленные значения в формулу (5.5) и получаем

$$O_c = (2714,16 + 271,42) \cdot 0,3 = 895,67 \text{ руб.}$$

### 5.3 Затраты на содержание и эксплуатацию оборудования

Для определения статьи расходов, связанных с содержанием и эксплуатацией оборудования воспользуемся формулой

$$P_{cod.ob} = Z_o \cdot K_{ob}, \quad (5.6)$$

где  $K_{ob}$  – коэффициент, учитывающий расходы на содержание и эксплуатацию оборудования, принимаем  $K_{ob} = 1,04$ .

Подставляем ранее вычисленные значения в формулу (5.6) и получаем

$$P_{cod.ob} = 2714,16 \cdot 1,04 = 2822,73 \text{ руб.}$$

Для определения статьи расходов на общепроизводственные нужды воспользуемся формулой

$$P_{opr} = Z_o \cdot K_{opr}, \quad (5.7)$$

где  $K_{opr}$  – коэффициент, учитывающий общепроизводственные расходы, принимаем  $K_{opr} = 1,5$ .

Подставляем ранее вычисленные значения в формулу (5.7) и получаем

$$P_{opr} = 2714,16 \cdot 1,5 = 4071,24 \text{ руб.}$$

Для определения затрат, связанных с работой цеха (цеховая себестоимость) воспользуемся формулой

$$C_{ц} = M + П_{II} + З_{O} + З_{Д} + O_{C} + P_{соб.об} + P_{opr}. \quad (5.8)$$

Подставляем ранее вычисленные значения в формулу (5.8) и получаем

$$C_{ц} = 32824,23 + 9462,61 + 2714,16 + 271,42 + 895,67 + 2822,73 + \\ + 4071,24 = 53062,06 \text{ руб.}$$

Для определения затрат по статье общехозяйственных расходов воспользуемся формулой

$$P_{охр} = З_{O} \cdot K_{охр}, \quad (5.9)$$

где  $K_{охр}$  – коэффициент, учитывающий общехозяйственные расходы, принимаем  $K_{охр} = 1,6$ .

Подставляем ранее вычисленные значения в формулу (5.9) и получаем

$$P_{охр} = 2714,16 \cdot 1,6 = 4342,66 \text{ руб.}$$

Для определения общих затрат воспользуемся формулой

$$C_{ПП} = C_{ц} + P_{охр}. \quad (5.10)$$

Подставляем ранее вычисленные значения в формулу (5.10) и получаем

$$C_{\text{ПР}} = 53062,06 + 4342,66 = 57404,71 \text{ руб.}$$

Для определения затрат на внепроизводственные нужды воспользуемся формулой

$$P_{\text{ВН}} = C_{\text{ПР}} \cdot K_{\text{внепр}}, \quad (5.11)$$

где  $K_{\text{внепр}} = 0,05$  – коэффициент, учитывающий внепроизводственные расходы, принимаем  $K_{\text{внепр}} = 0,05$ .

Подставляем ранее вычисленные значения в формулу (5.11) и получаем

$$P_{\text{ВН}} = 57404,71 \cdot 0,05 = 2870,24 \text{ руб.}$$

#### 5.4 Общие затраты на изготовление устройства

Для определения общих затрат на производство устройства для заправки маслом, приобретения материалов и затрат связанных с выплатой денежных средств воспользуемся формулой

$$C_{\text{Общ}} = C_{\text{ПР}} + P_{\text{ВН}}. \quad (5.12)$$

Подставляем ранее вычисленные значения в формулу (5.12) и получаем

$$C_{\text{ПР}} = 57404,71 + 2870,24 = 60274,95 \text{ руб.}$$

Анализ отечественного рынка показал, что средняя стоимость приобретения устройства для заправки маслом составляет 150000 руб. На основании этого можно сделать вывод, что изготовление конструкции разработанного устройства является целесообразным.



## ЗАКЛЮЧЕНИЕ

В результате проработки темы выпускной квалификационной работы выполнены следующие задачи:

1. Проведен технологический расчет грузового автотранспортного предприятия, произведен расчет производственной программы выполняемых на предприятии работ. Определена структура предприятия с расчетом площадей основных участков, зон и отделов. Предложено объемно-планировочное решение производственного корпуса.

2. В ходе углубленной проработки маслохозяйственного отделения проведен анализ основных работ (операций), определено количество постов, произведен подбор технологического оборудования.

3. На основании обзора литературы, анализа преимуществ и недостатков, представленных на отечественном рынке устройства для заправки маслом, сформировано техническое задание по разработке конструкции устройства. На основании технического задания представлено техническое предложение, произведен расчет основных элементов устройства.

4. Рассмотрен раздел «Безопасность и экологичность технического объекта», предложены различные варианты снижения вероятности причинения травм на предприятии, технические средства для обеспечения пожарной безопасности, пути обеспечения экологической безопасности.

5. Проведен анализ целесообразности изготовления устройства для заправки маслом, на основании себестоимости его изготовления.

## СПИСОК ИСПОЛЬЗУЕМЫХ ИСТОЧНИКОВ

1 Сагайдачный, В. А. Организационная разработка структуры внедренной системы технологической подготовки производства [Текст] : автореферат диссертации на соискание ученой степени канд.техн.наук:08.00.28 / В. А. Сагайдачный. - М., 1993. - 16 с

2 Плаксин, А. М. Технологический расчет производственных подразделений автотранспортного предприятия [Текст] : учеб. пособие / А. М. Плаксин, Э. Г. Мухамадиев. - Челябинск : ЧГАУ, 2007 (Челябинск). - 68 с.

3 Круцило, В. Г. Расчет и проектирование производственно-технической инфраструктуры предприятия [Текст] : учеб. пособие / В. Г. Круцило, В. В. Плешивцев, А. В. Карпов. - Самара : [б. и.], 2007. - 292 с. : ил.

4 Напольский, Г. М. Технологический расчет и планировка автотранспортных предприятий [Текст] : учеб. пособие к курсовому проектированию по дисциплине "Проектирование предприятий автомоб. трансп." / Г. М. Напольский. - М. : [б. и.], 2003. - 43 с.

5 Романович, А. А. Проектирование предприятия для ремонтного обслуживания подъемно-транспортных, строительных, дорожных машин и оборудования [Текст] : учеб. пособие / А. А. Романович, Л. Г. Романович ; БГТУ им. В. Г. Шухова. - Белгород : Изд-во БГТУ, 2016. - 125 с. : ил.

6 Кирсанов, Е. А. Основы расчета, разработки конструкций и эксплуатации технологического оборудования для автотранспортных предприятий [Текст] : учеб. пособие / Е. А. Кирсанов, С. А. Новиков - М. : [б. и.], 19 - . - В надзаг.: Моск. гос. автомоб.-дор. ин-т (Техн. ун-т). Ч. 1. - 1993. - 80 с. : ил.

7 Бурков, А. А. Проектирование оборудования и систем из него [Текст] : учеб. пособие / А. А. Бурков, Е. Б. Щелкунов, И. П. Конченкова. - Комсомольск-на-Амуре : КНАГТУ, 2006 (Комсомольск-на-Амуре). - 92 с. : ил.

8 Волков, И. А. Основы математического моделирования транспортных и транспортно-технологических машин и оборудования [Текст] : метод. пособие для студентов оч. и заоч. обучения спец. 190600.62 "Эксплуатация трансп.-технол. машин и комплексов" / И. А. Волков, А. С. Рукодельцев, И. С. Тарасов ; Волж. гос. акад. вод. трансп., Каф. приклад. механики и подъем.-трансп. машин. - Н. Новгород : ВГАВТ, 2014. - 51 с. : ил.

9 Теория проектирования подъемно-строительных, транспортно-дорожных средств и спецоборудования [Текст] : учебное пособие / Р. Р. Шарапов [и др.] ; БГТУ им. В. Г. Шухова. - Белгород : БГТУ им. В. Г. Шухова, 2017. - 121 с. : ил.

10 Шестаков, В. С. Исследование и совершенствование способов графического представления оборудования в процессе технологической подготовки производства [Текст] : автореф. дис. канд. техн. наук : 05.11.14 / В. С. Шестаков. - СПб., 2016. - 23 с. : ил.

11 Бортяков, Д. Е. Основы проектной деятельности системы автоматизированного проектирования машин и оборудования [Текст] : учеб. пособие / Д. Е. Бортяков, С. В. Мещеряков, Н. А. Солодилова ; С.-Петерб. политехн. ун-т Петра Великого. - СПб. : Изд-во Политехн. ун-та, 2017. - 150 с. : ил.

12 Новиков, А. И. Конструкция и эксплуатационные свойства транспортных и транспортно-технологических машин и оборудования [Текст] : лаб. практикум / А. И. Новиков ; Воронеж. гос. лесотехн. ун-т им. Г. Ф. Морозова. - Воронеж : ВГЛТУ, 2016. - 83 с. : ил.

13 Техногенные системы защиты среды обитания [Текст] : учеб. пособие / С. Г. Новиков [и др.]. - Курск : Учитель, 2016 - .Ч. 1 : Защита атмосферного воздуха. - 2016. - 92 с. : ил.

14 Горина, Л. Н. Раздел выпускной квалификационной работы «Безопасность и экологичность технического объекта». Уч.-методическое пособие [Текст] / Л. Н. Горина - Тольятти: изд-во Тольяттинский государственный университет, 2016. –33 с.

15 Оценка загрязнения атмосферного воздуха производственным участком автотранспортного предприятия [Текст] / А. Т. Туленов [и др.] // Естественные и технические науки. - 2015. - № 9. - С. 145-147. - Библиогр.: 2 назв. (Шифр в БД У2950/2015/9).

16 Воликов, А. Н. Исследование загрязнителей воздушной среды [Текст] : учеб. пособие для студентов специальности 290700-теплогазоснабжение и вентиляция / А. Н. Воликов. - 20. В надзаг.:С.-Петербур. гос. архитектур.-строит. ун-т, Каф. теплогазоснабжения и охраны воздуш. бассейна. Ч. 1 : Механизм и условия образования. - [Б. м. : б. и.]. - 2003. - 113 с. : ил.

17 Чумаков, Л. Л. Раздел выпускной квалификационной работы «Экономическая эффективность проекта». Уч.- методическое пособие [Текст] / Л. Л. Чумаков. - Тольятти: изд-во ТГУ, 2016. – 37 с.

18 Каранатова, Л. Г. Организация университетских инновационных площадок как фактор развития компетенций инновационного предпринимательства [Текст] / Л. Г. Каранатова, А. Ю. Кулев // Упр. консультирование. Актуал. проблемы гос. и муницип. упр. : науч.-практ. журн. . - 2015. - N 12. - С. 15--23. - Библиогр.: 2 назв. - ISSN 1726-1139.

19 Добродей, В. В. Учет неопределенности в решении проблем размещения и развития производства [Текст] / В. В. Добродей, Н. А. Матушкина. - Екатеринбург : Ин-т экономики УрО РАН, 2006 (Екатеринбург). - 60 с. : ил. - (Научные доклады). - 50 экз. - Б. ц.

20 Ярин, Г. А. Экономика предприятия [Текст] : учеб. / Г.А.Ярин. - 2.изд., перераб.и доп. - Екатеринбург : [б. и.], 2001. - 182 с. + 1 л.портр. - 2000 экз. - Б. ц.

21 Schneider, W. Nitrogen release from natural and aminoorganosilane-modified humic/ Functions of Natural Organic Matter in Changing Environment [Text] / W. Schneider – Berlin, 2013. – P. 465-469.

22 Konig, R. Schmiertechnik [Text] / R. Konig. – Springer, 1963. – p.164.

23 Wittel, H. Maschinenelemente: Normung, Berechnung, Gestaltung - Lehrbuch und Tabellenbuch [Text] / H. Wittel, D. Muhs, D. Jannasch. - Vieweg+Teubner Verlag, 2011. - p. 810.

24 Werner, E. Schmierungstechnik [Text] / E. Werner. - 1976. – p. 134.

25 Weber, A. Design and calculation of production equipment / Collection of scientific literature № 2. People in a person's life [Text] / A. Weber – Budapest, 2017. – P. 352-354.

ПРИЛОЖЕНИЕ А  
Спецификация

Формат	Зона	Лист	Обозначение	Наименование	Кол	Примечание
<i>Документация</i>						
A4			18.БР.ПЭА.226.61.00.000.ПЗ	Пояснительная записка	1	72 стр.
A1			18.БР.ПЭА.226.61.00.000.СБ	Сборочный чертеж	3	
<i>Сборочные единицы</i>						
		1	18.БР.ПЭА.226.61.01.000	Емкость для моторного масла	1	
		2	18.БР.ПЭА.226.61.02.000	Емкость для трансмиссионного масла	1	
		3	18.БР.ПЭА.226.61.03.000	Лестница	1	
		4	18.БР.ПЭА.226.61.04.000	Лестница съёмная	1	
		5	18.БР.ПЭА.226.61.05.000	Крышка люка	2	
		6	18.БР.ПЭА.226.61.06.000	Рама настила	9	
		7	18.БР.ПЭА.226.61.07.000	Рама основания	1	
		8	18.БР.ПЭА.226.61.08.000	Крышка верхнего люка	2	
		9	18.БР.ПЭА.226.61.09.000	Стойка	2	
<i>Детали</i>						
		10	18.БР.ПЭА.226.61.00.010	Штуцер верхний	2	
		11	18.БР.ПЭА.226.61.00.011	Трубка маслоуказательная	2	
		12	18.БР.ПЭА.226.61.00.012	Штуцер нижний	2	
		13	18.БР.ПЭА.226.61.00.013	Прокладка люка	2	
		14	18.БР.ПЭА.226.61.00.014	Трубка всасывающая	2	
			<b>18.БР.ПЭА.226.61.00.000</b>			
						Лит.
						Лист
						Листов
						1
						2
			<b>Устройство для заправки маслом</b>			ТГУ, ИМ
						гр. ЭТКД-14-01
						Формат А4
						Копировал

