

МИНИСТЕРСТВО ОБРАЗОВАНИЯ И НАУКИ РОССИЙСКОЙ  
ФЕДЕРАЦИИ  
федеральное государственное бюджетное образовательное учреждение  
высшего образования  
«Тольяттинский государственный университет»  
Институт машиностроения  
(наименование института полностью)  
Кафедра «Оборудование и технологии машиностроительного  
производства»  
(наименование кафедры)  
15.03.05 «Конструкторско-технологическое обеспечение  
машиностроительных производств»  
(код и наименование направления подготовки)  
Технология машиностроения  
(профиль)

**БАКАЛАВРСКАЯ РАБОТА**

на тему: Технологический процесс изготовления вал-шестерни редуктора для  
мостового крана

---

Студент	Дидык Е.О. <small>(И.О. Фамилия)</small>	_____
Руководитель	Воронов Д.Ю. <small>(И.О. Фамилия)</small>	_____
Консультанты	Виткалов В.Г. <small>(И.О. Фамилия)</small>	_____
	Москалюк А.Н. <small>(И.О. Фамилия)</small>	_____
	Краснопевцева И.В. <small>(И.О. Фамилия)</small>	_____
	Прошина А.В. <small>(И.О. Фамилия)</small>	_____

**Допустить к защите**

Заведующий кафедрой к.т.н, доцент Н.Ю. Логинов \_\_\_\_\_  
(ученая степень, звание, И.О. Фамилия) (личная подпись)

« \_\_\_\_\_ » \_\_\_\_\_ 2018 г.

Тольятти 2018

## АННОТАЦИЯ

Название бакалаврской работы – Технологический процесс изготовления вал-шестерни редуктора для мостового крана.

Бакалаврская работа. Тольятти. Тольяттинский государственный университет

Ключевые слова: люнет, оснастка, режим резания, резец, технологический процесс, приспособление, заготовка, деталь, изделие.

В разделе “Анализ исходных данных” описывается назначение и материал детали, её технические характеристики. А также проверка анализ базового технологического процесса.

В разделе “Технологическая часть работы” описывается расчёт двух методов получения заготовки, расчёт режимов резания, расчёт припусков и выбор средств технологического оснащения.

В разделе “Конструирование приспособления и режущего инструмента” производится расчёт технологической оснастки и лезвийного инструмента.

В разделе «Безопасность и экологичность технического объекта» описаны меры для снижения вредного воздействия на оператора при обработке детали.

В разделе «Экономическая часть работы» описывается расчет стоимости детали, капитальных вложений, полученной прибыли и срока окупаемости предлагаемых изменений в технологическом процессе.

Работа состоит из пояснительной записки в количестве 67 страниц, содержащих 14 таблиц, 6 рисунков и графическую часть 8, список литературы, содержащий 25 источников, включая иностранные источники и 9 приложений

## **ABSTRACT**

The topic of the given thesis is “Technological process of manufacturing the gear-shaft of a reducer for a bridge crane”.

We start with the statement of the problem and then logically pass over to its possible solutions.

The aim of the project is to create a technological process for a reducer gear-shaft manufacturing.

The section “Analysis of the initial data” describes the purpose and material of the part, its technical characteristic as well as inspection of the basic technological process.

In the section “Technological part of the work” two methods of obtaining the billet, the cutting modes’ data as well as allowances and selection of technological equipment are calculated.

In the section “Constructing the appliance and the cutting tool” the calculation of the tooling and the design of the blade tool are described.

In the section “Safety and environmental compatibility of the technical facility” measures to reduce the harmful impact on the operator during the part processing are described.

In the section “Economic part of the work” the calculation of the cost of the part, the capital investments, the profit received and the payback period of the proposed changes in the technological process are described.

The thesis consists of an explanatory note in the amount of 67 pages, containing 14 tables, 6 figures and a graphic part containing 8 sheets, the list of 25 references including foreign sources and 9 appendices.

## СОДЕРЖАНИЕ

ВВЕДЕНИЕ.....	5
1 Анализ исходных данных.....	6
2 Технологическая часть.....	14
3 Конструирование приспособления и режущего инструмента.....	31
4 Безопасность и экологичность технического объекта.....	40
5 Экономическая эффективность работы.....	47
ЗАКЛЮЧЕНИЕ.....	52
СПИСОК ИСПОЛЬЗОВАННЫХ ИСТОЧНИКОВ.....	53
ПРИЛОЖЕНИЯ.....	56

## ВВЕДЕНИЕ

Данная работа посвящена созданию технологического процесса вал-шестерни редуктора для мостового крана. В которой сама деталь является неотъемлемой частью редуктора для передачи крутящего момента.

Самой главной задачей будет являться качественное изготовление детали, которая будет соответствовать техническим требованиям с минимальными затратами. А так же, наиболее эффективный метод получения детали.

Лезвийная обработка технологического процесса будет направлена на изменение геометрических форм и габаритных размеров. Кроме того, материал заготовки и способ её получения.

Соответственно, выбор лезвийного инструмента и то как качественно и надёжно он будет изготовлен, будут зависеть качество и точность выходной детали, производительность и эффективность технологического процесса.

Приведение расчётно-экономических показателей, связанных с улучшением технологического процесса с учётом высокоточного оборудования.

Также безопасность размещения технологического оборудования и мероприятия по безопасному передвижению операторов в производстве.

Целью работы является разработка технологического процесса вал-шестерни редуктора для мостового крана с минимальными затратами.

# 1 Анализ исходных данных

В данной части рассматриваем исходные данные нашего изделия и типовой технологический процесс, формируем задачи.

## 1.1 Служебное назначение и условия, при которых работает деталь

Представленное изделие – Вал-шестерня (Рисунок 1) и оно имеет форму тела вращения и её основной задачей в рабочих приспособлениях это передача крутящего момента.

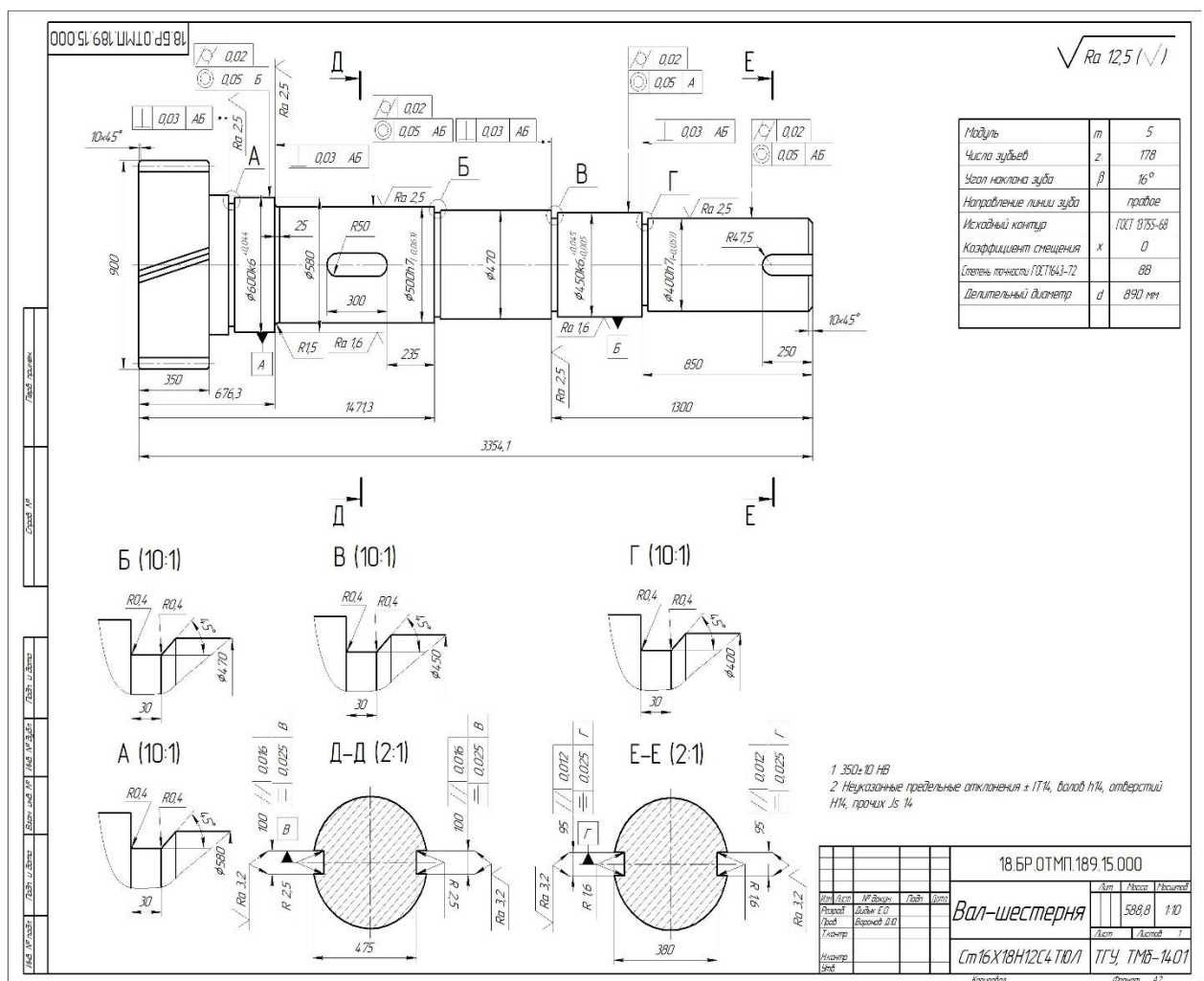


Рисунок 1.1 – Вал-шестерня

В качестве материала детали была выбрана Сталь 16Х18Н12С4ТЮЛ ГОСТ 977-78, которая обладает всеми необходимыми свойствами такими как ударной вязкостью и пределом текучести.

Характеристики стали 16X18H12C4TЮЛ ГОСТ 977-78[1]:

Основные механические свойства: предел прочности ( $\sigma_B$ ) 491 МПа, предел текучести ( $\sigma_T$ ) 245 МПа, удлинение при относительном разрыве ( $\delta_5$ ) 15 процентов, относительное сужение ( $\Psi$ ) 30 процентов, ударная вязкость (КСУ) 275 кДж/м<sup>2</sup>, термообработка – закалка 1150-1200 °С, охлаждение вода.

Таблица 1.1 - Химический состав стали 16X18H12C4TЮЛ в процентном соотношении.

Углерод	Кремни	Марганец	Никел	Сера	Фосфор	Хром	Титан	Алюмини
1	2	3	4	5	6	7	8	9
0,13 - 0,18	3,8 - 4,5	0,5 - 1	11 - 13	До 0,03	До 0,03	17 - 19	0,4 - 0,6	0,13 - 0,35

1.2 Систематизация поверхностей детали по их служебному назначению

Для того, чтобы проставить поверхности, необходимо разобраться, какую функцию выполняет та или иная поверхность.

Исполнительными называются поверхности, которые имеют главное значение, то есть функциональную часть.

Основными конструкторскими базами называются поверхности, которые имеют строгое расположение детали в узле.

Вспомогательными конструкторскими базами называются те, в которой рассматриваются прочие детали по сравнению с рассматриваемой.

Остальные поверхности, это те которые не участвуют в процессе работы детали и называются свободные.

После утверждения, классифицируем поверхности нашего изделия.

ИП– 1,28,30,27,25

ОКБ – 5,4,13,11

ВКБ – 6,14,7,6

Остальные поверхности – свободные

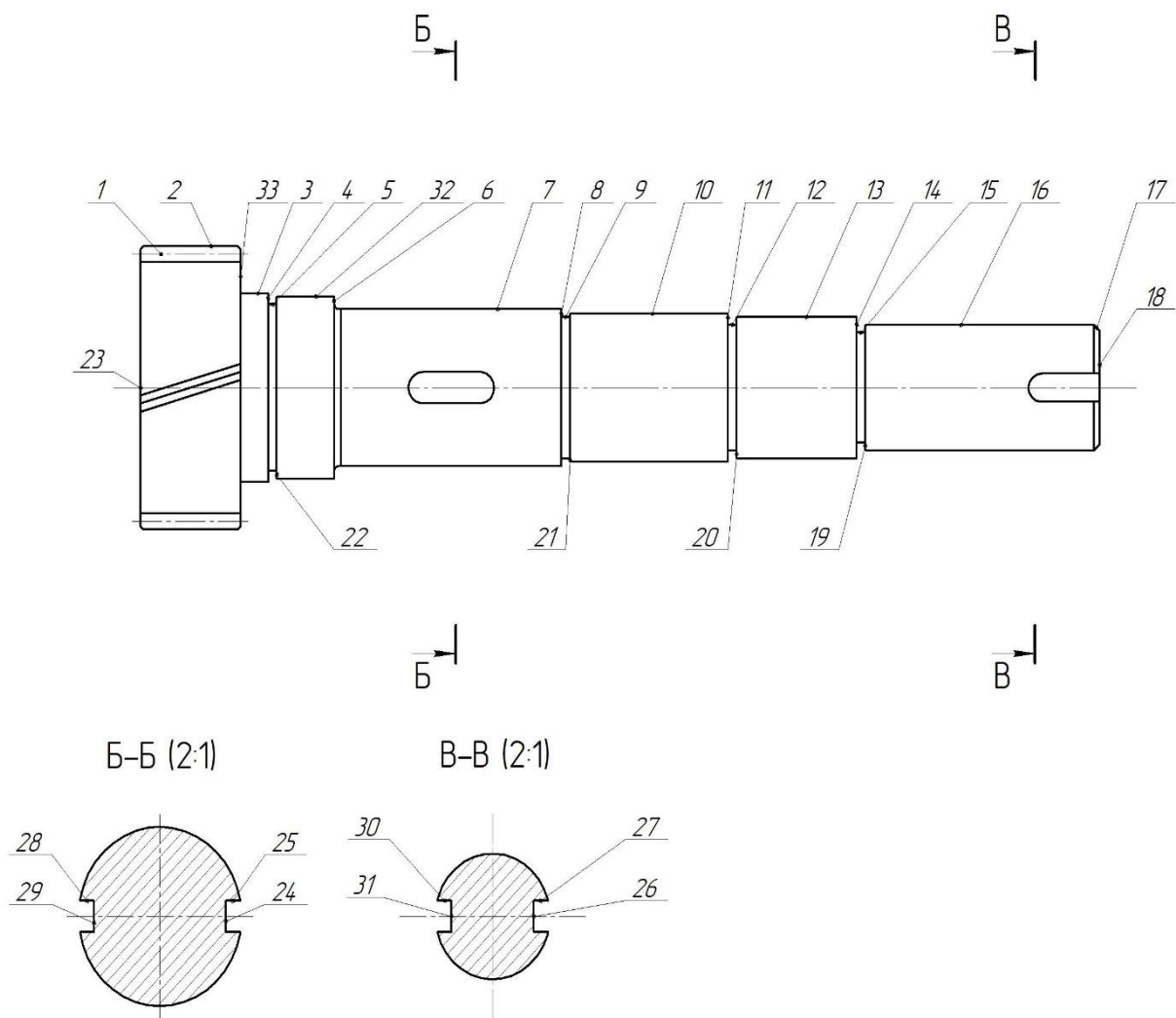


Рисунок 1.2 – Классификация поверхностей

В таблице 2 указаны точность квалитетов и шероховатости по всем поверхностям детали.

Таблица 1.2 – Элементы чертежа детали “Вал-шестерня”

Номер поверхности	Шероховатость	Точность
1	2	3
1	1,6 микрометров	8В квалитет
2	12,5 микрометров	14 квалитет
3	12,5 микрометров	14 квалитет
4	2,5 микрометров	12 квалитет
5	12,5 микрометров	14 квалитет
6	2,5 микрометров	10 квалитет
7	2,5 микрометров	8 квалитет



Продолжение таблицы 1.2

1	2	3
8	12,5 микрометров	14 квалитет
9	12,5 микрометров	14 квалитет
10	12,5 микрометров	14 квалитет
11	2,5 микрометров	12 квалитет
12	12,5 микрометров	14 квалитет
13	1,6 микрометров	7 квалитет
14	12,5 микрометров	14 квалитет
15	12,5 микрометров	14 квалитет
16	2,5 микрометров	8 квалитет
17	12,5 микрометров	14 квалитет
18	12,5 микрометров	14 квалитет
19	12,5 микрометров	14 квалитет
20	12,5 микрометров	14 квалитет
21	12,5 микрометров	14 квалитет
22	12,5 микрометров	14 квалитет
23	12,5 микрометров	14 квалитет
24	3,2 микрометра	10 квалитет
25	3,2 микрометра	10 квалитет
26	3,2 микрометра	10 квалитет
27	3,2 микрометра	10 квалитет
28	3,2 микрометра	10 квалитет
29	3,2 микрометра	10 квалитет
30	3,2 микрометра	10 квалитет
31	3,2 микрометра	10 квалитет
32	1,6 микрометров	7 квалитет
33	12,5 микрометров	14 квалитет

1.3 Анализ рабочего чертежа вал-шестерни.

После анализа рабочего чертежа можно сказать, что изделие является технологичным и деталь можно изготавливать. Так как на нём изображена вся необходимая информация. Деталь имеет симметричную форму и имеет вид тела вращения. Обрабатывать данную заготовку можно как одним так и

не несколькими инструментами. Поэтому, можно сказать, что при контроле размеров, специализированная оснастка не требуется.

#### 1.4 Рассмотрение базового технологического процесса вал-шестерни

Таблица 1.3 – Анализ базового технологического процесса

Операционный номер	Название операции	Оборудование	Оснастка	Режущий инструмент	Штучно-калькуляционное время, мин
1	2	3	4	5	6
000	Заготовительная (Отливочная форма)	-	-	-	-
005	Фрезерно-центровальная	Универсальный токарный станок с ЧПУ LCC 1000/4000	Поводковый патрон с центром, центр вращения - осевой	Центровое сверло	43
010	Черновая обработка	Универсальный токарный станок с ЧПУ LCC 1000/4000	Поводковый патрон с центром, центр вращения - осевой	Резец подрезной ВК6	105

Продолжение таблицы 1.3

1	2	3	4	5	6
015	Черновая обработка	Универсальный токарный станок с ЧПУ LCC 1000/4000	Поводковый патрон с центром, центр вращения - осевой	Резец подрезной ВК6	65
020	Чистовая обработка	Универсальный токарный станок с ЧПУ LCC 1000/4000	Поводковый патрон с центром, центр вращения - осевой	Резец подрезной Т15К6, Резец проходной Т15К6	114
025	Чистовая обработка	Универсальный токарный станок с ЧПУ LCC 1000/4000	Поводковый патрон с центром, центр вращения - осевой	Резец подрезной Т15К6, Резец проходной Т15К6	71
030	Шпоночно-фрезерная	Портально-фрезерный станок Portamill Duo 4012		Шпоночная фреза 9ХС	146
035	Фрезерование зубчатого венца	Зубофрезерный станок HOFLER HF 1250	Поводковый патрон с центром, центр вращения - осевой	Фреза червячная 9ХС	349
040	Термическая обработка	-	-	-	-

Продолжение таблицы 1.3

1	2	3	4	5	6
045	Шлифование	Шлифовальный M1380	Поводков ый патрон с центром, центр вращения - осевой	Шлифовальн ый круг	92
050	Шлифование чистовое	Шлифовальный M1380	Поводков ый патрон с центром, центр вращения - осевой	Шлифовальн ый круг	64
055	Зубошлифоваль ная	Зубошлифовальн ый станок HOFLER RAPID 1250	Поводков ый патрон с центром, центр вращения - осевой	Шлифовальн ый круг	12 1
060	Моечная	КММ	Промыть, продуть воздухом		
065	Контрольная	Контроль размеров изделия			
070	Шумоконтроль ная	ШКМ	Выявление уровня шума зубчатого венца		

### 1.5 Определение задач работы.

После результатов исследования данных изложенный выше, необходимо поставить задачи, для того, чтобы в течении данной работы решались по мере их выполнения. Затем решённые проблемы помогут нам

разработать техпроцесс редукторного вал-шестерни, который будет обеспечивать максимальную эффективность и минимальную себестоимость.

1) Выбор типа производства и оптимальный путь разработки технологического процесса.

2) Разработать план обработки.

3) Разработать технологическую документацию.

4) Разработать приспособление для станка

5) Рассчитать режимы резания

6) Рассчитать время обработки на операции

7) Провести анализ предмет вредных примесей.

8) Произвести экономический расчёт.

Следующие разделы в данной работе посвящены решению данных задач.

## 2 Технологическая часть

### 2.1 Выбор типа производства.

Для оптимального проектирования технологического процесса необходимо выбрать тип производства, который зависит от массы детали и годового выпуска детали разработанной производством. В нашем случае, масса детали  $m = 588,8$  кг, а годовая программа  $N_r = 100$  шт/год. Эти параметры соответствуют тому, что деталь относится к среднесерийному производству.

### 2.2 Выбор метода получения заготовки.

Проанализировав механические свойства Стали 16X18H12C4TЮЛ, габаритные размеры детали и её вид, можно сделать вывод, что для получения заготовки может выступать отливка или прокат.

Но прежде чем приступить к расчётам, необходимо рассчитать объём партии запуска:

$$n = \frac{N_r \cdot a}{254}, \quad (2.1)$$

где  $N_r$  – выпуск годового объёма;

$a$  – промежуток дней, через который выпускается деталь. В нашем случае это 6 дней.

254 – количество рабочих дней.

$$n = \frac{100 \cdot 6}{254} = 3.$$

Наше производство является поточным, то необходимо рассчитать временной интервал  $\tau_b$ , мин, через который выпускается изделие.

$$\tau_b = \frac{60 \cdot \Phi_d}{N_r}, \quad (2.2)$$

где  $\Phi_d$  – рабочее время оборудования в конкретный временной период, час:

$$\Phi_d = D_k - D_b - D_{п} \cdot \Phi_{см} \cdot K_{см} \cdot K_p - D_{шт}, \quad (2.3)$$

где  $D_k$  – календарные дни;

$D_B$  – выходные дни;

$D_{\Pi}$  – праздничные дни;

$\Phi_{\text{см}}$  – время смены;

$K_{\text{см}}$  – количество смен;

$K_p$  – коэффициент зависящий от потерь на ремонт;

$D_{\text{шт}}$  – предпраздничные дни.

$$\Phi_d = 365 - 104 - 11 \cdot 8 \cdot 2 \cdot 0,98 - 7 = 3913,$$

$$\tau_B = \frac{60 \cdot 3913}{100} = 2347,8.$$

Необходимо рассчитать исходные данные получения заготовки, изложенную в источнике [3]:

Масса отливочной заготовки:

$$M_{\text{отл}} = \rho \cdot \sum_{i=1}^n V_i \quad (2.4)$$

где  $M_{\text{отл}}$  – вес отливки, кг

$\rho$  – значение плотности, который зависит от состава стали, г/см<sup>3</sup>.

$$M_{\text{отл}} = 7,85 \cdot 776,831 = 609,8.$$

Масса заготовки из проката:

$$M_{\text{пр}} = \rho \cdot \sum_{i=1}^n V_i, \quad (2.5)$$

где  $M_{\text{пр}}$  – вес проката

$\rho$  – значение плотности, который зависит от состава стали, г/см<sup>3</sup>.

После чего находим расчётные значения проката, а именно: диаметр, мм, длину, мм и объём, мм<sup>3</sup>. Форма заготовки представляет собой цилиндр.

$$d_{\text{пр}} = d_d^{\text{макс}} \cdot 1,05 = 900 \cdot 1,05 = 945, \quad (2.6)$$

где  $d_d^{\text{макс}}$  – максимальный диаметр детали, мм.

$$l_{\text{пр}} = l_d^{\text{макс}} \cdot 1,05 = 3354,1 \cdot 1,05 = 3521,8. \quad (2.7)$$

Принимаем значения, равные  $l_{\text{пр}} = 3522$  мм

Рассчитываем массу проката (круглого):

$$V = \frac{\pi \cdot d_{\text{пр}}^2}{4} \cdot l_{\text{пр}} = \frac{3,14 \cdot 945^2}{4} \cdot 3522 = 2469008729,25. \quad (2.8)$$

Из вышперечисленных вычислений следует, что масса заготовки из проката будет равна:

$$M_{\text{пр}} = 2469008729,25 \cdot 7,85 \cdot 10^{-6} = 1938,1.$$

### 2.3 Экономический расчёт способов выбора заготовки.

На основе экономического расчёта, принимается окончательное решение получения заготовки. Главным фактором являются минимальные затраты на изготовление изделия, руб.:

$$C_{\text{д}} = C_{\text{з}} + C_{\text{мо}} - C_{\text{отж}}. \quad (2.9)$$

где  $C_{\text{з}}$  – исходная заготовка;

$C_{\text{мо}}$  – механическая обработка;

$C_{\text{отж}}$  – отходы на механическую обработку.

#### 2.3.1 Стоимость заготовки вида отливка.

Стоимость заготовки, которая формируется методом отливочной формы:

$$C_{\text{з}} = C_{\text{б}} \cdot M_{\text{отл}} \cdot K_{\text{т}} \cdot K_{\text{сл}} \cdot K_{\text{в}} \cdot K_{\text{м}} \cdot K_{\text{п}}, \quad (2.10)$$

где  $C_{\text{б}}$  – начальная цена отливочной заготовки за один килограмм, руб/кг;

$M_{\text{отл}}$  – масса отливки, кг;

$K_{\text{т}}$  – численное значение коэффициента, который подходит для точности класса отливочной заготовки;

$K_{\text{сл}}$  – численное значение коэффициента, который подходит для степенной сложности отливочной заготовки;

$K_{\text{в}}$  – численное значение коэффициента, который подходит для массы отливочной заготовки;

$K_{\text{м}}$  – численное значение коэффициента, который подходит материалу отливочной заготовки;



$K_{\text{ц}}$  – численное значение коэффициента, который подходит для серийности производства.

$$C_6 = 263,33 \text{ руб/кг};$$

Для точности класса -  $K_T = 1,05$ ;

Для степени сложности -  $K_{\text{ст}} = 1,0$ ;

Для массы -  $K_B = 0,80$ ;

Для материала -  $K_M = 1,13$ ;

Для производства -  $K_{\text{ц}} = 1,0$

После определения соответствующих коэффициентов, согласно методическому указанию, изложенному в источнике [3] рассчитываем цену отливочной заготовки:

$$C_3 = 263,33 \cdot 609,8 \cdot 1,05 \cdot 1,0 \cdot 0,80 \cdot 1,13 \cdot 1,0 = 152421,2.$$

Затем рассчитываем цену на механическую обработку при получении отливки,  $C_{\text{мо}}$ , руб.:

$$C_{\text{мо}} = M_{\text{отл}} - M_{\text{д}} \cdot C_{\text{уд}}, \quad (2.11)$$

где  $C_{\text{уд}}$  – удельный расход на снятие одного килограмма материала отливочной заготовки, руб/кг:

$$C_{\text{уд}} = C_c + E_{\text{н}} \cdot C_{\text{к}}, \quad (2.12)$$

где  $C_c$  – нынешние затраты на один килограмм отливочной заготовки, руб/кг;

$C_{\text{к}}$  - капитальные затраты на один килограмм отливочной заготовки, руб/кг;

$E_{\text{н}} = 0,1 \dots 0,2$  – эффективное значение капитальных вложений.

$$C_{\text{уд}} = 14,8 + 0,1 \cdot 32,5 = 18,05,$$

$$C_{\text{мо}} = 609,8 - 588,8 \cdot 18,05 = 379,05.$$

Затем рассчитываем цену на отходы при получении отливки, руб.:

$$C_{\text{отх}} = M_{\text{ш}} - M_{\text{д}} \cdot C_{\text{отх}}, \quad (2.13)$$

где  $C_{\text{отх}}$  – численное значение стоимости отходов, руб/кг.

Для сталей  $C_{\text{отх}} = 4,7$  руб/кг.

$$C_{\text{отх}} = 609,8 - 588,8 \cdot 4,7 = 98,7,$$

$$C_d = 152421,2 + 379,05 - 98,7 = 152701,55.$$

### 2.3.2 Стоимость заготовки вида прокат.

Стоимость заготовки, которая формируется методом прокатной формы:

$$C_{\text{пр}} = C_{\text{мпр}} \cdot M_{\text{пр}} + C_{\text{о.з.}}, \quad (2.14)$$

где  $C_{\text{мпр}}$  – цена материала на один килограмм проката, в нашем случае 263,33 руб/кг;

$C_{\text{о.з.}}$  – цена отрезания заготовки полученная из прокатной формы, руб.:

$$C_{\text{о.з.}} = \frac{C_{\text{пз}} \cdot T_{\text{шт-к}}}{60 \cdot 100}, \quad (2.15)$$

где  $C_{\text{пз}}$  – расходы на рабочем месте, в нашем случае 30,2 руб/час;

$T_{\text{шт-к}}$  – штучно – калькуляционное время на отрезание заготовки из прокатной формы, мин:

$$T_{\text{шт(ш.к.)}} = T_o \cdot \varphi_k, \quad (2.16)$$

где  $T_o$  – основное время, мин;

$\varphi_k = 1,5$  – численное значение коэффициента, который зависит от вида оборудования и типа производства.

$$T_o = 0,19 \cdot d_{\text{пр}}^2 \cdot 10^{-2} \quad (2.17)$$

где  $d_{\text{пр}}$  – диаметр проката, мм.

$$T_o = 0,19 \cdot 945^2 \cdot 10^{-2} = 1696,75,$$

$$T_{\text{шт}} = 1696,75 \cdot 1,5 = 2545,13$$

$$C_{\text{о.з.}} = \frac{30,2 \cdot 2545,13}{60} = 1281,1,$$

$$C_{\text{пр}} = 263,33 \cdot 1938,1 + 1281,1 = 511640,973.$$

После вышеперечисленных расчётов, можно приступить к расчёту механической обработки и переход к итоговой стоимости изготовления детали:

$$C_{\text{МО}} = M_{\text{пр}} - M_d \cdot C_{\text{уд}} = 1938,1 - 588,8 \cdot 18,05 = 24354,9.$$

Величина удельных затрат  $C_{уд}$  будет такой же, что и для обработки заготовки вида отливка.

Цена отходов:

$$C_{отх} = M_{пр} - M_{д} \cdot C_{отх} = 1938,1 - 588,8 \cdot 4,7 = 6341,71.$$

Итоговая стоимость изготовления детали из заготовки прокатной формы:

$$C_{д} = C_{пр} + C_{мо} - C_{отх} = 511640,973 + 24354,9 - 6341,72 = 529654,2.$$

#### 2.4 Сравнение вариантов исходных заготовок

Необходимо рассчитать коэффициент снятия материала массы детали приходящее на общее количество материала, которое пошло на изготовление детали при отливочной заготовке:

$$K_{им}^1 = \frac{M_{д}}{M_{отл}} = \frac{588,8}{609,8} = 0,96. \quad (2.18)$$

Аналогичным образом определяем коэффициент на изготовление детали из прокатной формы:

$$K_{им}^2 = \frac{M_{д}}{M_{пр}} = \frac{588,8}{1938,1} = 0,31. \quad (2.19)$$

В заключении можно сказать, что получение из отливочной заготовки является более правильным решением, так как различные параметры цен, а именно: отходов, механической обработки и отливки очень малы по сравнению со значениями полученными из заготовки прокатной формы. Соответственно и коэффициент снятия материала массы детали и общее количество материала, которое пошло на изготовление детали при отливочной заготовке будет меньше, чем при получении заготовки из прокатной формы.

Экономический расчёт выбора наиболее предпочтительного варианта заготовки за год, руб.:

$$\mathcal{E} = C_{пр} - C_{отл} \cdot N_r = 511640,973 - 152421,2 \cdot 100 = \quad (2.20)$$

$$= 35921977,3$$

где  $C_{пр}$  – цена проката;

$C_{отл}$  – цена отливки;

$N_r$  – выпуск деталей за год.

## 2.5 Способ обработки вал-шестерни

Назначение маршрута обработки надо назначать с учётом марки и состава материала, точности и вида поверхностей. В этом нам помогут данные из источника [3].

Результаты маршрута обработки изложены в таблице 2.1

Существуют некоторые сокращения, которые приняты для способов обработки:

$T_{предвар}$  – точение предварительное,  $T_{оконч}$  – точение окончательное,  $ТО$  – термическая обработка,  $\Phi$  – фрезерование,  $3\Phi_{оконч}$  – зубофрезерование окончательное,  $3\Phi_{предвар}$  – зубофрезерование предварительное,  $3Ш_{предвар}$  – зубошлифование предварительное,  $3Ш_{оконч}$  – зубошлифование окончательное,  $Ш_{предвар}$  – шлифование предварительное,  $Ш_{промеж}$  – шлифование промежуточное,  $Ш_{оконч}$  – шлифование окончательное.

Таблица 2.1 – Маршруты обработки

Номера поверхностей	Маршрут обработки	Точность	Шероховатость
1	2	3	4
8,9,10,21,18,17,19,15,1 4,20,12,5,22,33,23.	$T_{предвар}+T_{оконч}+ТО$	10 Квалитет	6,3 Микрометров
28,29,24,25,26,27,30,3 1	$\Phi+ТО$	7 Квалитет	3,2 Микрометров
1,2	$T_{предвар}+T_{оконч}+3\Phi_{предва}$ $r+3\Phi_{оконч}$ $ТО+3Ш_{предвар}+3Ш_{оконч}$	6 Квалитет	0,8 Микрометров

Продолжение таблицы 2.1

1	2	3	4
4,6,7,11,16	$T_{\text{предвар}} + T_{\text{оконч}} + TO + Ш_{\text{предвар}} + Ш_{\text{око}}$ нч	7 Квалитет	2,5 Микрометров
13,32	$T_{\text{предвар}} + T_{\text{оконч}} + TO + Ш_{\text{предвар}} + Ш_{\text{про}}$ меж + $Ш_{\text{оконч}}$	6 Квалитет	1,6 Микрометров

### 2.6 Расчёт припусков

Для того, чтобы выполнить проектирование заготовки, нужно произвести вычисление операционных припусков. Для этого используем пособие [4].

В данном случае будем выполнять вычисление припусков аналитическим методом. Для данной детали будет выступать цилиндрическая поверхность  $\varnothing 400h7 \begin{matrix} 0 \\ -0,057 \end{matrix}$ .

Таблица 2.2 – Расчёт припуска цилиндрической поверхности

№ п.р.	Название перехода	Элементы припуска, мкм			2Zmi н, мкм	Допуск Td	d <sub>i</sub> min, мм	Пред. размеры, мм		Пред. припуски, мм	
		R <sub>z</sub>	ρ	ε <sub>yc</sub> т				d <sub>i</sub> min	d <sub>i</sub> max	2Zma x	2Zmi n
1	2	3	4	5	6	7	8	9	10	11	12
000	Отливка	30	30	-	-	3600	404,2	404,2	407,8	-	-
						16	2	2	2		
005	точение черн.	10	10	72	3660	1400	400,5	400,5	401,9	5860	3660
				3		h13	6	6	6		

Продолжение таблицы 2.2

1	2	3	4	5	6	7	8	9	10	11	12
010	точение чист.	25	25	44	400	360	400,16	400,16	400,52	1440	400
						h11					
040	шлиф. черн.	10	10	13	100	89	400,06	400,06	400,149	371	100
						h8					
040	шлиф. чист.	5	5	0	60	57	400	400	400,057	92	60
						h7					

После выше приведённых расчётов необходимо показать графическое изображение допусков, припусков и размеров, которое представлено на рисунке 2.1

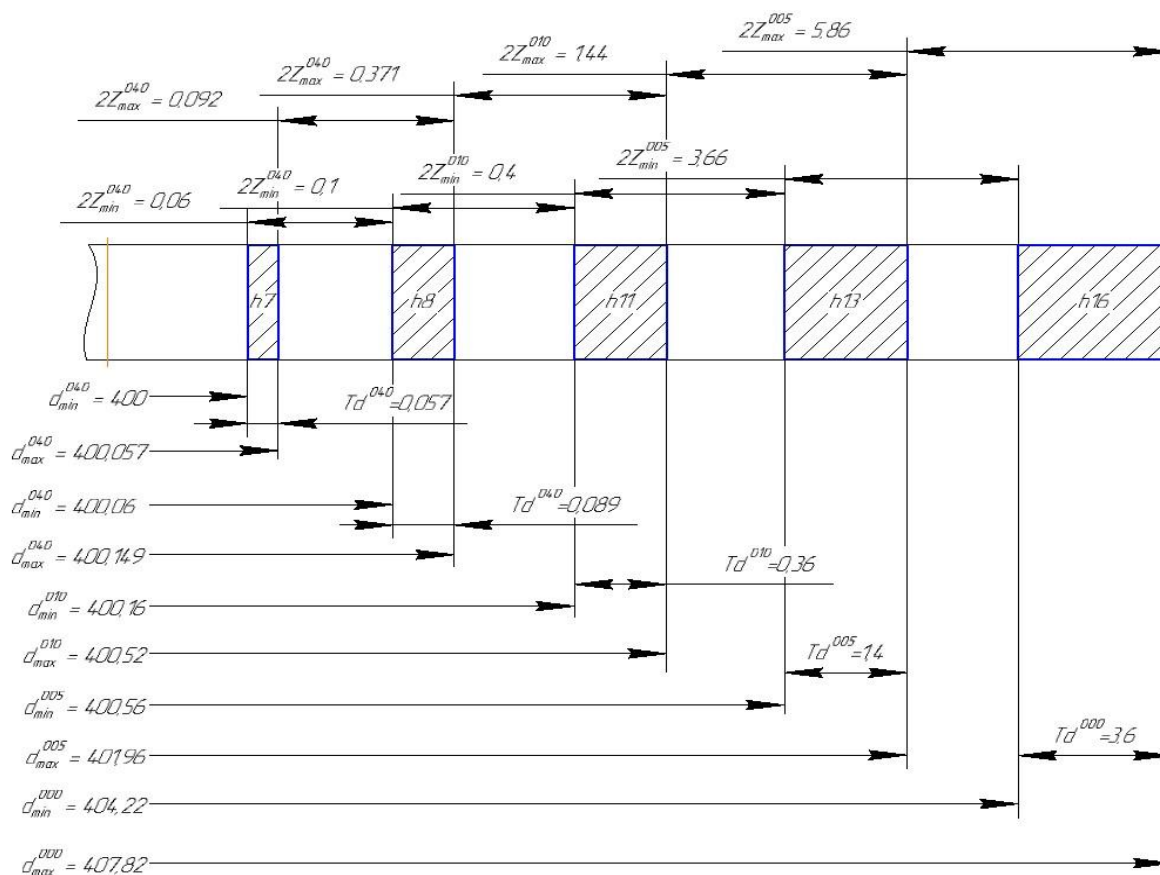


Рисунок 2.1 – Схема припусков, допусков и операционных размеров

цилиндрической поверхности  $\varnothing 400h7 \begin{matrix} 0 \\ -0,057 \end{matrix}$

После аналитического определения припусков, необходимо определить их табличным методом. Источником назначения припусков, является источник [5].

Таблица 2.3 – Определение припусков табличным способом.

Кодированное название операции	Номер поверхности	Величина припуска, мм
1	2	3
$3\Phi_{\text{черн}}+3\Phi_{\text{получист}}+3\Phi_{\text{чист}}+3Ш_{\text{чист}}$	1	1,5+0,8+0,6+0,4
$T_{\text{черн}}+T_{\text{чист}}+$ $3\Phi_{\text{черн}}+3\Phi_{\text{получист}}+3\Phi_{\text{чист}}$	2	2,0+1,0+1,5+0,8+0,7
$T_{\text{черн}}+T_{\text{чист}}$	3	2,0+1,0
$T_{\text{черн}}+T_{\text{чист}}+Ш_{\text{чист}}$	4	2,0+1,0+0,8
$T_{\text{чист}}$	5	1,0
$T_{\text{черн}}+T_{\text{чист}}+Ш_{\text{чист}}$	6	2,0+1,0+0,8
$T_{\text{черн}}+T_{\text{чист}}+Ш_{\text{чист}}$	7	2,0+1,0+0,8
$T_{\text{черн}}+T_{\text{чист}}$	8	2,0+1,0
$T_{\text{чист}}$	9	1,0
$T_{\text{черн}}+T_{\text{чист}}$	10	2,0+1,0
$T_{\text{черн}}+T_{\text{чист}}+Ш_{\text{чист}}$	11	2,0+1,0+0,8
$T_{\text{чист}}$	12	1,0
$T_{\text{черн}}+T_{\text{чист}}+Ш_{\text{черн}}+Ш_{\text{чист}}$	13	2,0+1,0+0,9+0,4
$T_{\text{черн}}+T_{\text{чист}}$	14	2,0+1,0
$T_{\text{чист}}$	15	1,0
$T_{\text{черн}}+T_{\text{чист}}+Ш_{\text{чист}}$	16	2,0+1,0+0,8
$T_{\text{чист}}$	17	1,0
$T_{\text{черн}}+T_{\text{чист}}$	18	2,0+1,0
$T_{\text{чист}}$	19	1,0
$T_{\text{чист}}$	20	1,0

Продолжение таблицы 2.3

1	2	3
$T_{\text{чист}}$	21	1,0
$T_{\text{чист}}$	22	1,0
$T_{\text{черн}}+T_{\text{чист}}$	23	2,0+1,0
$\Phi$	24	-
$\Phi$	25	-
$\Phi$	26	-
$\Phi$	27	-
$\Phi$	28	-
$\Phi$	29	-
$\Phi$	30	-
$\Phi$	31	-
$T_{\text{черн}}+T_{\text{чист}}+Ш_{\text{черн}}+Ш_{\text{чист}}$	32	2,0+1,0+0,9+0,4
$T_{\text{черн}}+T_{\text{чист}}$	33	2,0+1,0

### 2.7 Проектирование заготовки – отливка

Исходя из источника [6] необходимо определить основные параметры нашей отливочной заготовки. Показатели точности отливочной заготовки представлены в таблице 2.4

Таблица 2.4 - Параметры отливки

Размерная точность	11
Порядок точностной массы	11
Точностная степень поверхностей	2
Степень коробления	5

Итоговая точность отливки 11 – 11 – 2 – 5 ГОСТ 26645-85



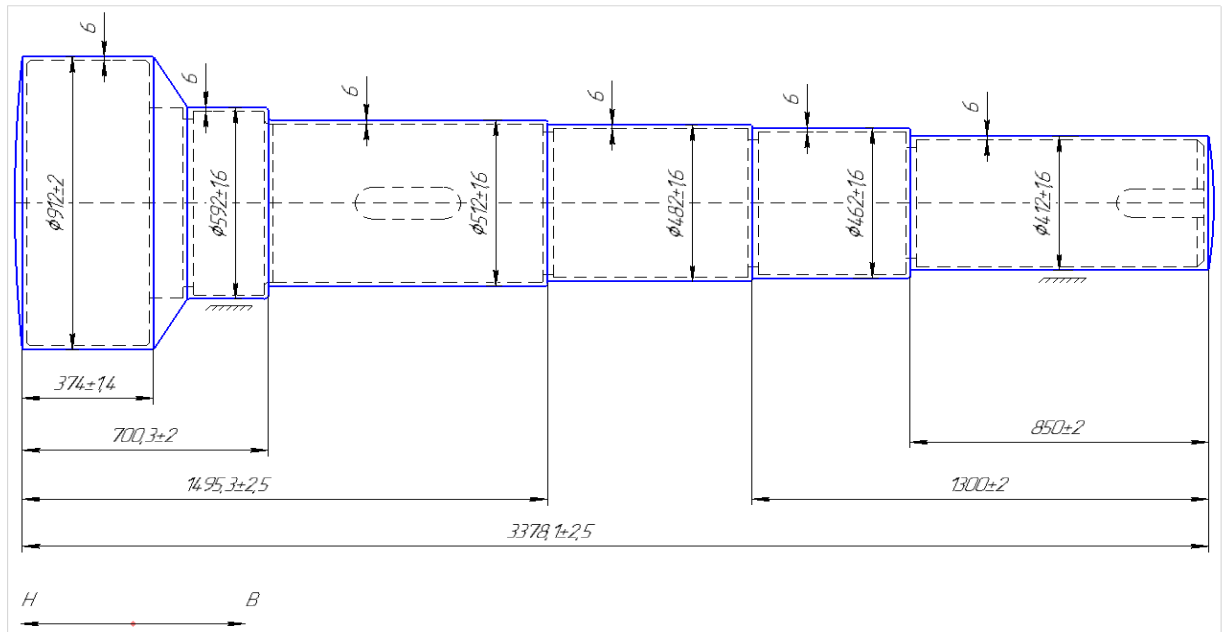


Рисунок 2.2 – Чертёж заготовки

## 2.8 Технология маршрута обработки детали

Таблица 2.5 - Технология маршрута обработки детали

№ операции	Наименование	Содержание
1	2	3
000	Заготовительная (отливка)	Формирование поверхностей
005	Токарная черновая	Точение поверхностей 18,16,14,13,11,10,8,6,7
010	Токарная черновая	Точение поверхностей 32,4,3,33,2,23
015	Токарная чистовая	Точение поверхностей 17,18,16,15,14,19,13,12,11,20,10,9,8,21,6,7
020	Токарная чистовая	Точение поверхностей 32,5,4,22,3,33,2,23
025	Фрезерная	Уст. А: фрезерование поверхностей 29,28,31,30 Уст. Б: фрезерование поверхностей 24,25,26,27
030	Зубофрезерная	Обработка поверхностей зубчатого венца: 1,2
035	Термическая (закалка+отпуск)	350±10 НВ

Продолжение таблицы 2.5

1	2	3
040	Шлифование	Шлифование поверхностей 4,6,7,11,16
045	Шлифование чистовое	Чистовое шлифование поверхностей 13,32
050	Зубошлифовальная	Шлифование зубьев: 1,2
055	Моечная	-
060	Контрольная	-
065	Шумоконтрольная	-

На полученных данных изложенных выше будет формироваться план обработки вал-шестерни редуктора для мостового крана.

## 2.9 Средства технологического оснащения

Главным задачей данного раздела является подбор оборудования с максимально разумным соотношением цена – качество, инструментально оснастки, лезвийного инструмента и пластины для достижения высшей точности обработки.

Таблица 2.6 – Средства технологического оснащения

Термин и код операции	Режущий инструмент	Оборудование	Приспособление	Средство контроля
1	2	3	4	5
005 Точение предварительное	Упорный резец SANDVIK DCLNR 4040S 19, режущая пластина SANDVIK CNMG 19 06 08-PR 4325	Токарный с ЧПУ LCC 1000/4000	Патрон поводковый ГОСТ 2571-71. Приспособление специальное - люнет гидравлический.	Штангенциркуль ГОСТ 166-89. Калибр-скоба 2015-84

Продолжение таблицы 2.6

1	2	3	4	5
010 Точение предварит ельное	Упорный резец SANDVIK DCLNR 4040S 19, режущая пластина SANDVIK CNMG 19 06 08-PR 4325	Токарный с ЧПУ LCC 1000/4000	Патрон поводковый ГОСТ 2571-71. Приспособление специальное - люнет гидравлический	Штангенцир куль ГОСТ 166-89. Калибр- скоба 2015- 84
015 Точение окончател ьное	Упорный резец SANDVIK DCLNR 1616H 12, 4-х гранная ромбическая режущая пластина CNMG 12 04 16-PR 4325, резец отрезной RF123J32- 2525BM, 4-х гранная ромбическая режущая пластина N123J2-0500- 0004-GM 4325	Токарный с ЧПУ LCC 1000/4000	Патрон поводковый ГОСТ 2571-71. Приспособление специальное - люнет гидравлический.	Штангенцир куль ГОСТ 166-89. Калибр- скоба 2015- 84
020 Точение окончател ьное	Упорный резец SANDVIK DCLNR 1616H 12, 4-х гранная ромбическая режущая пластина CNMG 12 04 16-PR 4325, резец отрезной RF123J32- 2525BM, 4-х гранная ромбическая режущая пластина N123J2-0500- 0004-GM 4325	Токарный с ЧПУ LCC 1000/4000	Патрон поводковый ГОСТ 2571-71. Приспособление специальное - люнет гидравлический.	Штангенцир куль ГОСТ 166-89. Калибр- скоба 2015- 84
025 Фрезерна я	Фреза торцевая Ø95 9XC ГОСТ 17025-71, Фреза торцевая Ø100 9XC ГОСТ 17025-71	Портальн о- фрезерны й Portamill Duo 4012	Головка делительная 7036- 0066 ГОСТ 8615-89	Штангенцир куль ГОСТ 166-89.

## Продолжение таблицы 2.6

1	2	3	4	5
030 Зубофрезерная	Червячная фреза Ø140 9ХС ГОСТ 26595-85	Зубофрезерный станок HOFLER HF 1250	3-х кулачковый патрон ГОСТ 2675-80	Зубомер НЦ-1 ГОСТ 4446-74
040 Шлифовальное предварительное	Шлифовальный круг Ø900x25x305 ГОСТ 2424-83	Круглошлифовальный станок M1380	Патрон поводковый ГОСТ 2571-71. Приспособление специальное - люнет гидравлический.	Штангенциркуль ГОСТ 166-89. Калибр-скоба 2015-84
045 Шлифовальное окончательное	Шлифовальный круг Ø900x25x305 ГОСТ 2424-83	Круглошлифовальный станок M1380	Патрон поводковый ГОСТ 2571-71. Приспособление специальное - люнет гидравлический	Штангенциркуль ГОСТ 166-89. Калибр-скоба 2015-84
050 Шлифовальный зубьев	Шлифовальный круг 400x80x127 ГОСТ 2424-83	Зубошлифовальный станок HOFLER RAPID 1250	3-х кулачковый патрон ГОСТ 2675-80	Зубомер НЦ-1 ГОСТ 4446-74

### 2.10 Расчёт режимов резания

Показатели режимов резания прямо пропорционально влияют на показатели технологических операций. Соответственно от значений режимов резания, будет зависеть точность обработки и время затрачиваемое на операции. Обязательно должны учитываться эксплуатационные условия.

Исходя из средств технологического оснащения, что почти на всех операциях деталь обрабатывается лезвийными инструментами корпорации "SANDVIK", было принято решение производить расчёт режимов резания конкретно этой фирмы [8]. На тех операциях, где используется инструмент

отечественного производства, будем использовать методические указания изложенные в источнике [9]. Режимы резания на каждую из операций представлены в таблице 2.7

Таблица 2.7 – Режимы резания

Код и название операции	Переходы	$t$ , мм	$S$ , мм/об	$V$ , м/мин	$n$ , об/мин	$T_{шт-к}$ , мин
1	2	3	4	5	6	7
005 Точение предварительное	1	1,5	0,8	95	76	103,77
	2	1,5	0,8	95	67	
	3	1,5	0,8	95	64	
	4	1,5	0,8	95	60	
010 Точение предварительное	1	1,5	0,8	95	52	64,83
	2	1,5	0,8	95	50	
	3	1,5	0,8	95	34	
015 Точение окончательное	1	1	0,5	125	99	113,58
	2	1	0,5	125	88	
	3	1	0,5	125	85	
	4	1	0,5	125	80	
020 Точение окончательное	1	1	0,5	125	80	70,32
	2	1	0,5	125	66	
	3	1	0,5	125	44	
025 Фрезерная	1	5·5(проход)	0,1	157	500	145,09
	2	5·5(проход)	0,1	157	500	
	3	5·4(проход)	0,1	157	500	
	4	5·4(проход)	0,1	157	500	
030 Зубофрезерная	1	3	2,7	35	210	348,207
040 Шлифование	1	0,1	0,005	20	95	91,632
	2	0,1	0,005	20	75	
	3	0,1	0,005	20	95	
	4	0,1	0,005	20	75	
	5	0,1	0,005	20	75	

Продолжение таблицы 2.7

1	2	3	4	5	6	7
045 Шлифование	1	0,06	0,08	20	95	63,129
	2	0,06	0,08	20	95	
050 Зубошлифование	1	0,4	0,09	35	161	169,7

где  $n$  – численное значение частоты вращения шпинделя,

$T_{шт-к}$  – численное значение штучно-калькуляционного времени,

$S$  – численное значение подачи,

$V$  – численное значение скорости резания,

$t$  – численное значение глубины резания.

### 3 Конструирование приспособления и режущего инструмента

#### 3.1 Конструирование лезвийного инструмента

Наша деталь вал-шестерня будет обрабатываться на токарном станке с ЧПУ LCC 1000/4000 и для неё потребуется использование специального сборного резца. Данное решение позволит сократить себестоимость инструмента и повысить качество и производительность выполняемой операции. Расчёт будет выполняться согласно методическому указанию изложенным в источнике [9] на токарную чистовую операцию 015. Основной задачей данного пункта является определение наиболее подходящего диаметра винта державки. Проектировать данный инструмент будем исходя из ассортимента корпорации “SANDVIK”, так как почти все наши операции обрабатываются резцами их производства. Для нашего случая, будем проектировать токарный упорный правый резец с механическим креплением пластины, имеющий четырёхгранную пластину из твердого сплава “SANDVIK” CNMG 12 04 16-PR 4325. Эта ромбообразная пластина имеет угол между главной кромкой и поверхностью детали равный  $\varphi = 95^\circ$ .

Расчёт сечения глубины резания,  $F$ , мм<sup>2</sup>:

$$F = t \cdot S, \quad (3.1)$$

где  $t$  – численное значение глубины резания, мм;

$S$  – численное значение подачи.

$$F = 1 \cdot 0,5 = 0,5. \quad (3.2)$$

После анализа полученных результатов, можно прийти к выводу, что лезвийный инструмент должен иметь высоту хвостовика 25 мм и диаметр вписанной окружности режущей пластины 12 мм.

Затем, нужно определить минимально допустимый диаметр винта, мм, который находится под поджимом рычага, который необходим для фиксации твердосплавной четырёхгранной пластины:

$$D_{\text{в}} = \frac{4 \cdot Q_1}{\pi \cdot \sigma_{\text{д}}}, \quad (3.3)$$

где  $Q_1$  – значения усилия, которое действует на винт, Н;

$\sigma_d$  – допустимое напряжение детали.

Необходимо рассчитать значения усилия, действующее на винт:

$$Q_1 = \frac{P_{z \max}}{0,7}, \quad (3.4)$$

где  $P_{z \max}$  – максимальное тангенциальное усилие резания.

$$Q_1 = \frac{712}{0,7} = 1017,143. \quad (3.5)$$

Итоговый результат получается:

$$D_B = \frac{4 \cdot 1017,143}{\pi \cdot 491} = 1,6 \quad (3.6)$$

Исходя из ГОСТ 1491-80 принимаем стандартный диаметр равным  $D_B = 7$  мм.

Хочется добавить, что инструментальная державка была дополнена сквозной канавкой, которая оснащена подачей СОЖ, напрямую через поверхность резца. Чертёж резца представлен в графической части работы.

### 3.2 Конструирование приспособления станочного типа

В технологическом процессе изготовления редукторного вал-шестерни при обработке детали точением и шлифованием используется поводковый патрон без центра. И чтобы правильно и точно за базировать изделие нам потребуется специальное приспособление которое будет спроектировано в данном пункте. Кроме того, необходимо произвести расчёт сил и усилий действующих на деталь в процессе изготовления.

Для того чтобы приступить к расчётам необходимо установить параметры исходных данных:

Материал заготовки, полученная методом отливки – сталь 16X18Н12С4ТЮЛ. Далее по методическому указанию [1] необходимо определить основные параметры механических свойств: предельная прочность  $\sigma_B = 491$  МПа, твёрдость  $250 \pm 10$  НВ.



Чистовая обработка.

Для обработки данной поверхности будет использоваться токарный резец с четырёхгранной пластиной, ромбической формы компании “SANDVIK” CNMG 12 04 16-PR 4325. Геометрические параметры:  $t = 1$  мм (величина срезаемого слоя на окончательной токарной обработке);  $S = 0,5$  мм/об (величина подачи),  $V = 125$  м/мин (величина скорости резания).

Расчёты, которые будут представлены ниже, будут выполняться согласно методическому указанию, которые изложены в источнике [10].

Значение тангенциальной и радиальной составляющих сил резания определяется общей формулой:

$$P_{z,y} = 10 \cdot C_p \cdot t^X \cdot S^Y \cdot V^n \cdot K_p, \quad (3.7)$$

где  $C_p$ ,  $X$ ,  $Y$ ,  $n$  – численные значения коэффициентов и степеней при условиях механической обработки.

$K_p$  – коэффициент запаса, который определяется произведением нескольких коэффициентов.

### 3.2.1 Расчёт тангенциальной силы резания.

$$K_p = K_{mp} \cdot K_\varphi \cdot K_\gamma \cdot K_\lambda, \quad (3.8)$$

где  $K_{mp}$  – численное значение коэффициента, который показывает влияние качество обработки материала.

$K_\varphi$  – численное значение коэффициента, который показывает влияние главного угла в плане резца.

$K_\gamma$  – численное значение коэффициента, который показывает влияние переднего угла резца.

$K_\lambda$  – численное значение коэффициента, который показывает влияние угла наклона режущей кромки резца.

Так как материал заготовки Ст16Х18Н12С4ТЮЛ коэффициент  $K_{mp}$  находим по формуле:

$$K_{mp} = \frac{\sigma_B}{750}^n = \frac{491}{750}^{0,75} = 0,7178. \quad (3.9)$$

где  $\sigma_B$  – предельная прочность стали,  $n$  – значение коэффициента, который зависит от материала заготовки, в нашем случае это сталь ( $n = 0,75$ ).

Остальные составляющие формулы, находим в источнике [10], которые учитывают влияние геометрических параметров лезвийного инструмента при обработке стали.

$$K_\varphi = 0,89; K_\gamma = 1,1; K_\lambda = 1$$

Определяем коэффициент запаса для тангенциальной силы резания:

$$K_p = K_{mp} \cdot K_\varphi \cdot K_\gamma \cdot K_\lambda = 0,7178 \cdot 0,89 \cdot 1,1 \cdot 1 = 0,713. \quad (3.10)$$

Для того чтобы рассчитать значение силы резания, необходимо назначить коэффициенты, которые соответствуют данной группе стали.

$$C_p = 384; X = 0,9; Y = 0,9; n = -0,15.$$

После утверждения коэффициентов находим тангенциальную силу резания:

$$P_z = 10C_p t^X S^Y V^n K_p = 10 \cdot 384 \cdot 1^{0,9} \cdot 0,5^{0,9} \cdot 125^{-0,15} \cdot 0,713 \quad (3.11) \\ = 712 \text{ Н.}$$

### 3.2.2 Расчет радиальной силы резания.

$$K_{mp} = \frac{\sigma_B}{750}^n = \frac{491}{750}^{0,35} = 0,8622 \quad (3.12)$$

Остальные составляющие формулы, находим в источнике [10], которые учитывают влияние геометрических параметров лезвийного инструмента при обработке стали.

$$K_\varphi = 0,5; K_\gamma = 1,4; K_\lambda = 1.$$

Определяем коэффициент запаса для радиальной силы резания:

$$K_p = K_{mp} \cdot K_\varphi \cdot K_\gamma \cdot K_\lambda = 0,8622 \cdot 0,5 \cdot 1,4 \cdot 1 = 0,604 \quad (3.13)$$

Для того чтобы рассчитать значение силы резания, необходимо назначить коэффициенты, которые соответствуют данной группе стали.

$$C_p = 355; X = 0,6; Y = 0,8; n = -0,3.$$

После утверждения коэффициентов находим тангенциальную силу резания:

$$P_z = 10C_p t^X S^Y V^n K_p = 10 \cdot 355 \cdot 1^{0,6} \cdot 0,5^{0,8} \cdot 125^{-0,3} \cdot 0,604 \quad (3.14) \\ = 289 \text{ Н.}$$

### 3.2.3 Расчёт усилия зажима.

Так как изделие будет обрабатываться всегда, на неё всегда будет действовать система сил, в нашем случае резания. С одной стороны, на заготовку направленно воздействуют составляющие силы резания, а с противоположной – препятствующая зажимная сила.

Исходя из условий баланса моментов сил и коэффициента запаса необходимо всегда определять необходимые зажимное/исходное усилия.

Зная массу детали, находим необходимое усилие зажима с учётом радиальной силы резания, т.к. обработка будет проводиться только в продольном направлении.

$$W = k \cdot P_y + G, \quad (3.15)$$

где  $G$  – вес детали, кг,  $k$  – численное значение гарантированного коэффициент запаса;

Коэффициент запаса  $K$  можно определить, зная какие условия были заданы при выполнении обработки на технологической операции. Он рассчитывается по следующей формуле:

$$K_{(P_y)} = K_0 \cdot K_1 \cdot K_2 \cdot K_3 \cdot K_4 \cdot K_5 \cdot K_6, \quad (3.16)$$

где  $K_0$  – значение гарантированного коэффициента запаса [11];

$K_1$  – численное значение коэффициента, который учитывает возрастание усилия резания в результате шероховатости на поверхностях заготовки, которая обрабатывается;

$K_2$  – значение коэффициента, который учитывает увеличение сил резания из-за затупления режущего инструмента.

$K_0 = 1,5; K_1 = 1,2; K_2 = 1,4; K_3 = 1,0; K_4 = 1,0; K_5 = 1,0; K_6 = 1,0;$

Находим коэффициент:

$$K_{(P_y)} = 1,5 \cdot 1,2 \cdot 1,4 \cdot 1,0 \cdot 1,0 \cdot 1,0 \cdot 1,0 = 2,5. \quad (3.17)$$

Так как у нас есть все необходимые составляющие, найдём усилие зажима:

$$W = k \cdot P_y + G = 2,5 \cdot 289 + 5881 = 15425 \text{ Н}. \quad (3.18)$$

#### 3.2.4 Расчёт зажимного механизма.

Прежде чем приступить к расчёту зажимного механизма, нам нужно определиться с его конструкцией.

Для того, чтобы создавалось исходное усилие  $Q$  повсеместно используют силовой привод, который устанавливается на заднем конце шпинделя. Он состоит из силовой части и вращающей части, которая связана со шпиндельным узлом и муфтой для подвода масляной жидкости в гидроцилиндр или воздуха в пневмоцилиндр. Наиболее распространенные типы приводов: гидравлика и пневматика.

Так как мы проектируем люнет, значение усилия зажима будет равно значению зажимного механизма, потому что там присутствует только один гидропривод, который распределён только на нём.

$$W = Q = 15425 \text{ Н}. \quad (3.19)$$

#### 3.2.5 Расчёт силового привода.

Так как нам нужно найти диаметр поршня, мм, необходимо подставить в соответствующую формулу, приведённую ниже значение зажимного механизма и избыточное давление воздуха:

$$D = 1,13 \cdot \frac{Q}{P} = 1,13 \cdot \frac{15425}{1} = 140,4 \quad (3.20)$$

где  $P$  – избыточное давление воздуха, принимаем в расчётах равным 1 МПа.

Соответственно диаметр поршня принимаем равным 150 мм.

Далее необходимо выполнить проверку, которая покажет, с каким минимальным диаметром  $D$ , мм, нужно взять в самом люнете.

Для начала необходимо найти площадь, мм<sup>2</sup>:

$$\sigma_B = \frac{Q}{F} \Rightarrow F = \frac{15425}{491} = 31,42 \quad (3.21)$$

Из формулы площади круга надо выразить его диаметр:

$$D = \frac{4F}{\pi} = \frac{4 \cdot 31,42}{\pi} = 6,3 \quad (3.22)$$

Из этого можно сделать вывод, что меньше значения минимального радиуса оси роликов брать нельзя, так как ролики не выдержат нагрузки. Поэтому диаметр оси роликов принимаем равным 15 мм.

### 3.2.6 Расчёт погрешностей установки.

Раздел, который был выполнен выше, даёт нам понять конструкцию люнета гидравлического и можно приступить к его проектированию. Далее необходимо рассчитать погрешности установки данного приспособления относительно детали.

$$E_y = \sqrt{E_B^2 + E_3^2 + E_{\text{ПР}}^2}, \quad (3.23)$$

где  $E_B$  – численная величина погрешности базирования, которая в нашей схеме будет равна нулю, так как наша измерительная база совпадает с технологической.

$E_3$  – численная величина погрешности закрепления, в данной схеме приравнивается к нулю.

$E_{\text{ПР}}^2$  – численная величина погрешности элементов приспособления, которая зависит от того с какой точностью они изготовлены.

Уравнение размерной схемы выглядит следующим образом:

$$E_y = \frac{\omega A}{2} = 0,5 \sqrt{\Delta_1^2 + \Delta_2^2 + \Delta_3^2}, \quad (3.24)$$

где  $\omega A$  – численная величина колебаний у размера  $A$  (замыкающего);

$\Delta_1, \Delta_2, \Delta_3$  – численные величины погрешностей вследствие зазоров.

Рассчитываем максимальное значение погрешности установки по формуле:

$$E_{\text{доп}} = 0,3 \cdot T_d, \quad (3.25)$$

где  $T_d$  - допуск на размер детали,

$$E_{\text{доп}} = 0,3 \cdot 63 = 0,189 \text{ мм} = 189 \text{ мкм} \quad (3.26)$$

Итоговая погрешность установки:

$$E_y = \frac{\omega A}{2} = 0,5 \sqrt{0,064^2 + 0,081^2 + 0,081^2} = 0,184 \text{ мм} = 184 \text{ мкм} \quad (3.27)$$

$E_y < E_{\text{доп}}$  – Условие выполнено

### 3.2.7 Описание работы приспособления.

Штоковое пространство и поршня имеют крепкое разделение, благодаря манжеты (18) и колец уплотнительных(17). Поэтому создаваемое давление находится в штоковом пространстве, как и усилие передаваемое на шток(11). Поршень(8) находится в штоковом пространстве во внутренней стороне и закрепляется гайкой(16). Поршень(8) помогает не допускать перемещение манжеты (18) вдоль оси гидравлического привода. Передняя крышка (6) крепится посадкой с натягом гильзы (9) цилиндра. Во избежание попадания внешних факторов, а именно грязи или пыли в рабочую полость движения штока (11), в проточке крышки (6) установлены грязесъёмники (19). Такую же цель выполняют манжеты (18) и уплотнительные кольца (17). Для того, чтобы поршень не терял своего осевого смещения при движении

штока, снаружи поршня предусмотрена гильза (9). Для того чтобы удерживать поршень, на нем установлены шайбы (23), которые прижимают с нижней и верхней стороны. На верхней шайбе установлена гайка (16), которая в свою очередь установлена на шток (11) для плотного фиксирования приспособления. При работе приспособления, который работает при помощи гидроцилиндра, возможны механические удары при реверсивном движении крайних точек цилиндра. Поэтому было принято решение установить смягчающие кольца, для более плавной работы цилиндра. В этой конструкции цилиндра такую роль выполняет демпферы (22), которые установлены в рабочем пространстве гильзы (9) и задней крышки (10). Демпферы (22) позволяют облегчить удары поршня (8) с задней крышкой и гильзой цилиндра по окончании полного перемещения. Так же в гильзе (9) и задней крышке (10) находятся конические резьбовые отверстия (7), в которые закачивается жидкость под давлением со стороны гильзы (9) и выкачивается со стороны задней крышки (10), тем самым приводит в движение поршень. Гильза (9) в свою очередь крепится с задней крышкой (10) гайками (15) и шайбами (24). Также чтобы не допускать утечки жидкости между гильзой (9) и задней крышкой (10) в поршневом пространстве, установлено уплотнительное кольцо (21).

## 4 Безопасность и экологичность технического объекта

Главной задачей данного раздела является выявление основных опасных факторов и рисков на производстве при изготовлении редукторного вал-шестерни для мостового крана. Также в разделе будут представлены мероприятия по уменьшению опасных факторов и по соблюдении мер безопасности.

### 4.1 Назначение и планировка участка

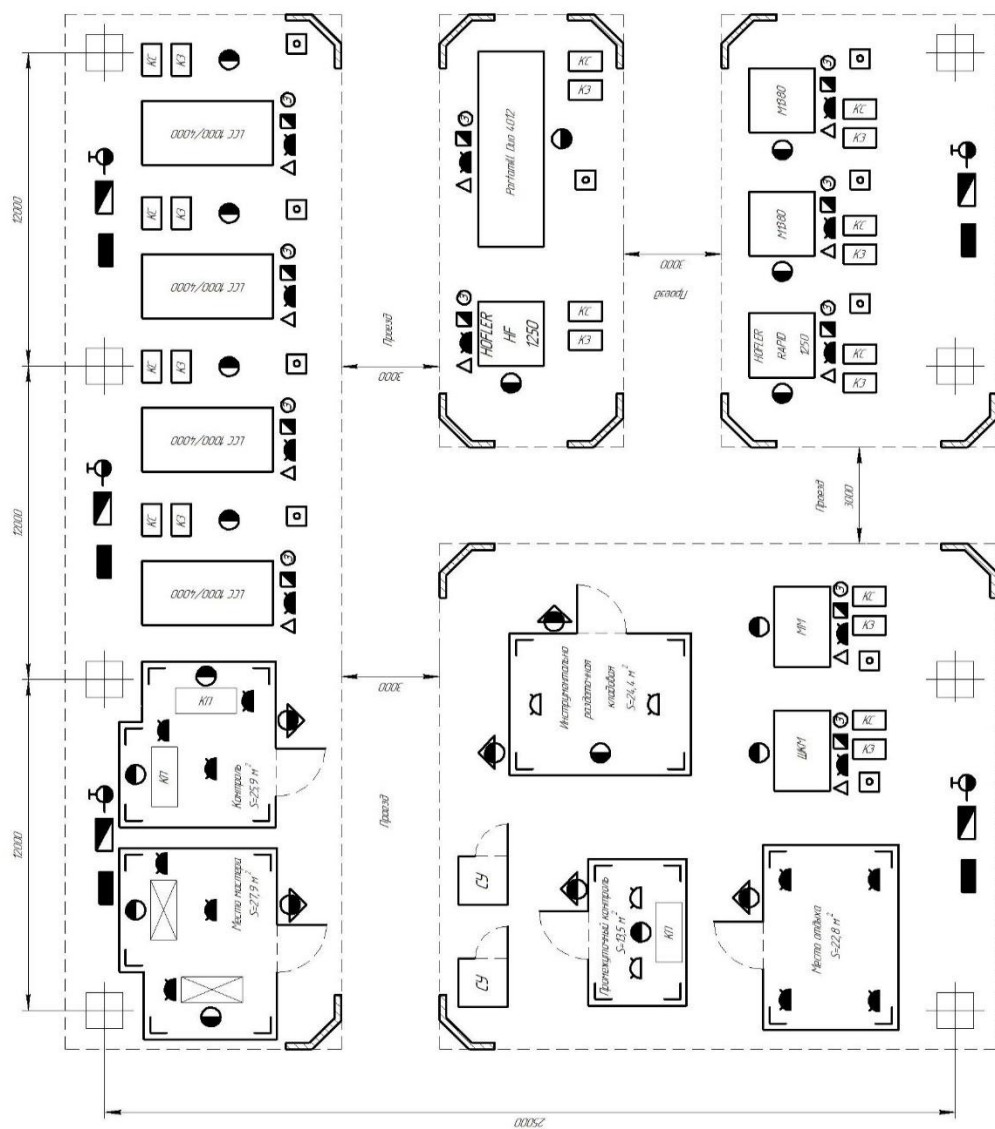
Участок, который будет рассматриваться в работе будет характерен для среднесерийного производства и предназначен для механической обработки технологического процесса изготовления редукторного вал-шестерни для мостового крана. Исходя из условий данного производства на участке возможна как механическая обработка, так и другие виды обработки, что обеспечит изготовление детали, с максимальной производительностью и минимальными экономическими показателями.

Планировка участка будет выполняться с соответствующими правилами и нормами технологического проектирования. Расположение оборудования на производственном участке будет сгруппировано по их техническому назначению. Чертёж планировки участка представлен на рисунке 4.1.



Условные обозначения

- граница участка
- дверь
- рабочее место оператора
- местный вентиляционный отсос
- пожарный кран
- передвижной осветитель
- пожарный ящик с песком
- пожарный щит
- поддон электротехники
- поддон энтульсии
- местные освещение
- поддон сжатого воздуха
- коллектор для стружки
- коллектор для заготовок
- колонна с фланговым охлаждением
- защитный бундер
- контрольная тумба
- стол
- стул



№ п/п	Наименование станка	Модель станка	Кол-во станков
1	Токарный	LCC 1000/4000	4
2	Портально-фрезерный	Portamil Duo 4012	1
3	Зубофрезерный	HOFER HF 1250	1
4	Шлифовальный	M1380	2
5	Зубошлифовальный	HOFER RAPID 1250	1
6	Мясечная машина	МММ	1
7	Шукоконтрольная машина	ШКУМ	1

Рисунок 4.1 – План участка

#### 4.2 Состав и количество оборудования

В таблице будут представлены оборудования для изготовления редукторного вал-шестерни для мостового крана

Таблица 4.1 – Состав и количество оборудования

Нумерация оборудования	Оборудование	Количество, шт
1	2	3
1	Токарный станок с ЧПУ LCC 1000/4000	4
2	Портально-фрезерный станок Portamill Duo 4012	1
3	Зубофрезерный станок HOFLER HF 1250	1
4	Шлифовальный станок M1380	2
5	Зубошлифовальный станок HOFLER RAPID 1250	1
6	Моечная машина	1
7	Машина для контроля уровня шума	1
Итого количества оборудования:		11

#### 4.3 Технология изготовления

Спроектированный ранее технологический маршрут изготовления вал-шестерни представлен в таблице 4.2.

Таблица 4.2 – Технологический маршрут изготовления

Наименование цеха	Код операции	Наименование операции	Задействованное оборудование	Содержание операции
1	2	3	4	5
Кузнечный	000	Заготовительная	Литьевая машина	Получение заготовки
Механический	005	Токарная	Токарный LCC 1000/4000	Точение и растачивание торцов, шеек
Механический	010	Токарная	Токарный LCC 1000/4000	Точение и растачивание торцов, шеек
Механический	015	Токарная	Токарный LCC 1000/4000	Точение и растачивание торцов, шеек
Механический	020	Токарная	Токарный LCC 1000/4000	Точение и растачивание торцов, шеек
Механический	025	Фрезерная	Портально-фрезерный Portamill Duo 4012	Фрезерование шпоночных пазов
Механический	030	Зубофрезерная	Зубофрезерный HOFLER HF 1250	Нарезание зубьев
Термический	035	Термообработка	-	Закалка и отпуск изделия

Продолжение таблицы 4.2

1	2	3	4	5
Механический	040	Шлифовальная	Шлифовальный M1380	Шлифование цилиндрических поверхностей и торцев
Механический	045	Шлифовальная	Шлифовальный M1380	Шлифование цилиндрических поверхностей
Механический	050	Зубошлифовальная	Зубошлифовальный HOFLEER RAPID 1250	Шлифование зубьев
Механический	055	Моечная	-	Промывка, обдувка, сушка
Механический	060	Контрольная	-	Контроль основных параметров
Механический	065	Шумоконтрольная	-	Контроль зубчатого венца на шум

В связи с тем, что деталь имеет большие габаритные размеры, время на изготовление детали уходит очень много. Соответственно, необходимо выбрать операцию, на которую затрачиваются определённые усилия на её

выполнение. После выбора операции нужно произвести анализ техпроцесса на вредные факторы.

После анализа выявления опасных факторов и источников возникновения данных проблем, необходимо провести мероприятия по уменьшению вредных факторов и обеспечить средства индивидуальной защиты для обеспечения мер безопасности. Все данные представлены в пункте 4.4 и таблице 4.3.

#### 4.4 Анализ вредных и опасных производственных факторов

Таблица 4.3 – Вредные производственные факторы

№ п/п	Технологическая операция	Вредные производственные факторы	Источник вредных факторов	Мероприятия, которые позволят уменьшить вредные воздействия
1	2	3	4	5
1	Зубофрезерование	1. Отлетание материала детали (стружка). 2. Испарение СОЖ при механической обработке.	1. Лезвийный инструмент (фреза). 2. Продольные и поперечные перемещения рычагов станочного оборудования. 3. Высокие скорости резания.	1. Установка защитного стекла или экрана. Использование скребкового и одношнекового транспортёра для удаления стружки. Ношение специальных приспособлений для защиты глаз, одежды. 2. Использование синтетической СОЖ. 3. Установка вентиляции

Продолжение таблицы 4.3

1	2	3	4	5
		3. Подвижные элементы производственного оборудования. 4. Высокие частоты уровня шума и вибраций при работе станка.	4. Отсутствие противозумных камер и приборов	4. Использование акустических экранов и средств индивидуальной защиты слуха, закрывающих ушную раковину снаружи или внутри. Установка оборудования на виброгасящие опоры

Результатом данного раздела являются анализ и меры по уменьшению вредных факторов на производственном участке изготовления редукторного вал-шестерни для мостового крана в условиях среднесерийного производства.

## 5 Экономическая эффективность работы

Основной задачей данного раздела является расчет технико-экономических показателей для проектируемого техпроцесса. Необходимо рассчитать себестоимость изготовления детали, капитальные вложения, период окупаемости данной продукции, а так же получаемая чистая прибыль на выходе, уже изготовленной детали.

Так как ключевым названием бакалаврской работы является “проектирование”, соответственно спроектированный технологический процесс не будет подвержен модернизации и будет произведен полный экономический расчёт.

Путь обработки детали проходит на станках с использованием поводкового патрона и спроектированного специального приспособления – люнет гидравлический.

Для дополнительной информации можно перейти в таблицу 2.6 представленной в разделе “Технологическая часть работы” для полного ознакомления технологического процесса изготовления редукторного вал-шестерни.

Прежде чем приступить к полноценному экономическому расчету, необходимо знать исходные, изложенные ниже:

- годовая программа, которая соответствует заданию бакалаврской работы 100 шт/год.

- значения массы и заготовки детали вал-шестерни, а так же материал и полное раскрытие его компонентов.

- параметры стоимости, эксплуатации, технические габариты применяемого оборудования, лезвийного инструмента и технологического оснащения. Все эти параметры влияют на итоговые экономические показатели.

- Затраты на содержание и эксплуатацию оборудования.

– нормативные и тарифные значения расходных параметров, таких как сжатый воздух, вода, электроэнергия и т.д.

– тарифные ставки на один час основных рабочих, которые занимаются выполнением технологического процесса.

Чтобы посмотреть расчеты метода получения заготовки и итоговой стоимости детали можно обратиться в пункт 2.2 и 2.3.

Все полученные значения будут использоваться как исходные данные, для определения полной себестоимости техпроцесса.

Для того чтобы начать производить расчеты воспользуемся программным обеспечением Microsoft Excel методическому указанию изложенному в источнике [25]. Благодаря этим источникам была определена полная себестоимость детали, которая составила 193184,09 рублей.

Итоговая полная себестоимость состоит из: материалов за вычетом отходов, основной заработной платы рабочих операторов и наладчиков, начислений на заработную плату, расходов на содержание и оборудование, общецеховых накладных расходов, заводских накладных расходов и внепроизводственных расходов.

Все подробные значения представлены на рисунке 5.1



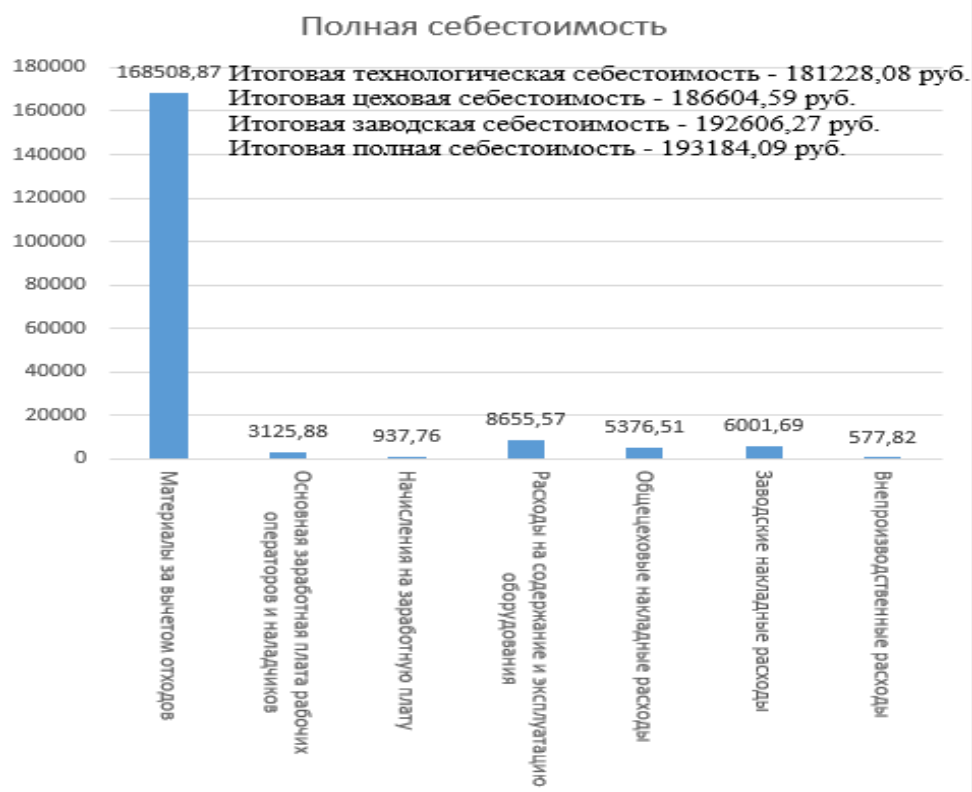


Рисунок 5.1 – Полная себестоимость

Исходя из рисунка 5.1 можно сделать вывод, что самую большую составляющую составляют затраты на затраты, которые связаны с ценой материала и составляет почти 88% от полной себестоимости изготовления. Это связано с тем, что масса детали составляет 588,8 кг.

Так как разрабатывался новый технологический процесс изготовления детали, то необходимо уделить особое внимание капитальным вложениям, которые составляют 6969239,48 руб. Кроме того, были и другие затраты на:

- основное технологическое оборудование;
- проектирование;
- монтаж и доставку;
- транспортные средства;
- приспособление;
- инструмент;
- производственную площадь;
- аппаратуру управления;
- величину незавершенного производства;

- сопутствующие капитальные вложения;
- удельные капитальные вложения в единицу изделия.

Для обоснования эффективности проекта было использовано методическое указание [25].

В результате расчетов технологического процесса было выявлено, что чистая прибыль составила 4829602,3 рубля. Так же рассчитаны: налог на прибыль, чистая прибыль, срок окупаемости, дисконтированный доход, чистый дисконтированный доход и индекс доходности.

Значения приведены в таблице 5.1

Таблица 5.1 – результаты показателей эффективности внедрения предложения.

№ п/п	Наименование показателей	Условное обозначение и единица измерения	Значения показателей
1	2	3	4
1	Ожидаемая прибыль	$P_{чист}$ , руб.	4829602,3
2	Налог на прибыль	$N_{п}$ , руб.	965920,5
3	Чистая прибыль	$P_{ч}$ , руб.	3863681,8
4	Срок окупаемости	$T_{ок}$ , лет.	3
5	Общий дисконтированный доход	$D_{общдиск}$ , руб.	8136913,87
6	Чистый дисконтированный доход	$D_{чдиск}$ , руб.	1167674,39
7	Индекс доходности	$ИД$ , руб.	1,17

Исходя из показателей, представленных выше в таблице 5.1, можно сделать вывод, что внедрение данного технологического процесса изготовления вал-шестерни редуктора для мостового крана будет эффективным. Такой вывод следует из показателей чистого дисконтированного дохода и индекса доходности.

В заключении хочется сказать, что данный проект требует больших капитальных вложений, но их можно окупить в течении 3-х лет. Это подтверждается проведением расчета по определению величины.

## ЗАКЛЮЧЕНИЕ

В результате выполнения данной бакалаврской работы были достигнуты следующие задачи:

- Разработан технологический процесс обработки детали вал-шестерни редуктора для мостового крана.

- Разработана заготовка, которая получена методом отливки с припусками аналитическим и табличным способами.

- Рассчитаны режимы резания. А также основное, штучное и штучно-калькуляционное время.

- Рассчитан и спроектирован режущий инструмент – резец упорный с подачей СОЖ

- Рассчитано и спроектировано приспособление специальное – люнет с гидравлическим цилиндром.

- Произведен анализ безопасности на влияние внешних вредных факторов на производстве.

- Рассчитана экономическая эффективность детали, которая имеет:

- срок окупаемости 3 года;

- итоговую себестоимость – 193184,09 рублей;

- ожидаемую прибыль 4829602,3 рубля.

## СПИСОК ИСПОЛЬЗОВАННЫХ ИСТОЧНИКОВ

1. А. С. Зубченко. Марочник сталей и сплавов. Сост. А. С. Зубченко [и др.] ; под ред. А. С. Зубченко. - 2-е изд., перераб. и доп. - Москва : Машиностроение, 2003. – 782 с.
2. С.С. Клименков. Проектирование заготовок в машиностроении [Электронный ресурс]: практикум: учеб. пособие / С.С. Клименков. - Минск: Новое знание, 2013; Москва: ИНФРА-М, 2013. – 269 с.
3. Д.А. Расторгуев. Проектирование технологических операций [Электронный ресурс]: электрон. учеб.-метод. пособие / Д.А. Расторгуев; ТГУ; Ин-т машиностроения; каф. «Оборудование и технологии машиностроит. пр-ва». – Тольятти: ТГУ, 2015. – 140 с.
4. А.А. Маталин. Технология машиностроения: учеб. для студ. вузов, обуч. По спец. 151001 напр. «Конструкторско-технологическое обеспечение машиностроит. производств» / А.А. Маталин. - Изд. 3-е, стер.; Гриф УМО. – Санкт-Петербург [и др.]: Лань, 2010. – 512 с.
5. Т.А. Желобова. Расчет припусков на обработку деталей: метод. указания к практ. занятиям по дисциплине «Технология машиностроения» / сост. Т.А. Желобова; Владим. гос. ун-т. - Владимир: Изд-во Владим. гос. ун-та, 2005. – 52 с.
6. ГОСТ 26645-85. Отливки из металлов и сплавов. Допуски размеров, массы и припуски на механическую обработку.
7. [www.sandvik.coromant.com](http://www.sandvik.coromant.com).
8. Марков В.В. Расчёт режимов резания. Курсовое и дипломное проектирование по технологии машиностроения: учебное пособие / В.В. Марков, А.В. Сметанников, П.И. Кискеев, Л.И. Лебедева, Д.А. Ветчинников. - Орел. Орел-ГТУ, 2010. – 112 с.
9. Б.В. Родионов. Металлорежущий инструмент: учебное пособие / Б.В. Родионов. – Челябинск: Изд-во ЮУрГУ, 2007. – 118 с.

10. Кузнецов Ю. Н. Зажимные механизмы и технологическая оснастка для высокоэффективной токарной обработки: [монография] / Ю. Н. Кузнецов [и др.]. - Старый Оскол: ТНТ, 2016. - 476 с.

11. А.Г. Схиртладзе, Технологическая оснастка машиностроительных производств: учеб. пособие для студентов вузов, обуч. по направлению «Конструкторско-технол. обеспечение машиностр. пр-в». Т. 2 / А.Г. Схиртладзе, С.Н. Григорьев, В.П. Борискин. – 4-е изд., перераб. и доп.; гриф УМО. – Старый Оскол: ТНТ, 2016. – 517 с.

12. ГОСТ 2590-2006. Прокат сортовой горячекатаный круглый. Сортамент.

13. В.В. Клепиков, Основы технологии машиностроения [Электронный ресурс]: учебник / В.В. Клепиков [и др.] - Москва: ИНФРА-М, 2017. – 295 с.

14. Схиртладзе А. Г. Технологическая оснастка машиностроительных производств: учеб. пособие для студентов вузов, обуч. по направлению "Конструкторско-технол. обеспечение машиностр. пр-в". Т. 3 / А. Г. Схиртладзе, В. П. Борискин. - 3-е изд., перераб. и доп.; гриф УМО. - Старый Оскол: ТНТ, 2016. – 536 с.

15. Марков Н. Н. Нормирование точности в машиностроении: учеб. для машиностроит. спец. вузов / Н. Н. Марков, В. В. Осипов, М. Б. Шабалина. - 2-е изд., перераб. и доп. - Москва: Высш. шк.: Академия, 2001. – 335 с.

16. Нахратова Г. В. Основы метрологии, стандартизации и сертификации [Электронный ресурс]: электрон. учеб.-метод. пособие / Г. В. Нахратова, А. Г. Схиртладзе; ТГУ; Ин-т машиностроения; каф. "Оборудование и технологии машиностроит. пр-ва". - Тольятти: ТГУ, 2015. – 197 с.

17. [www.columbuss.ru](http://www.columbuss.ru).

18. George Chrissolouris. Manufacturing Systems: Theory and Practice. George Chrissolouris – Patras: Publishing University of Patras, 2005. – 603 page.

19. T.Smith Graham. Cutting tool technology. T.Smith Graham – Southampton: Publishing Southampton Solent University, 2008. – 599 page.

20. Jan Klingelberg: Bevel Gear: Fundaments and Applications. Jan Klingelberg – Springer-Verlag Berlin Heidelberg, 2016. – 328 page.

21. Горина Л.Н. Раздел выпускной квалификационной работы «Безопасность и экологичность технического объекта». Уч.- методическое пособие. - Тольятти: изд-во ТГУ, 2016. –52 с.

22. ГОСТ 12.3.025-80 Система стандартов безопасности труда (ССБТ). Обработка металлов резанием. Требования безопасности (с Изменением N 1).

23. ПОТ Р М-004-97 Межотраслевые правила по охране труда при использовании химических веществ.

24. ГОСТ 12.1.029-80 Система стандартов безопасности труда (ССБТ). Средства и методы защиты от шума. Классификация.

25. Зубкова Н.В. – к.э.н., доцент. Учебно-методическое пособие по выполнению экономического раздела дипломного проекта для студентов, обучающихся по специальности 151001 «Технология машиностроения». Тольятти: ТГУ, 2012. – 1-123 с.

## ПРИЛОЖЕНИЕ А

Спецификации к сборочным чертежам





Формат	Зона	Поз.	Обозначение	Наименование	Кол.	Примечание
		16		Кольцо уплотнительное ГОСТ 1933-73	2	
		17		Манжета поршневая ГОСТ 14896-84	1	
		18		Грязесъемник ГОСТ 24811-81	3	
		19		Винт М70х6 ГОСТ 24705-2004	2	
		20		Кольцо уплотнительное ГОСТ 1933-73	1	
		21		Демпфер ГОСТ Р 55184-2012	2	
		22		Шайба стопорная ГОСТ 11872-89	2	
		23		Шайба стопорная ГОСТ 11872-89	8	
		24		Втулка ГОСТ 30086-93	1	
		25		Болт М12х20 ГОСТ 7798-70	8	

И-№	№ подл.	Подп. и дата	Взам. инв. №	И-№	№ д-ла	Подп. и дата

Изм.	Лист	№ докум.	Подп.	Дата	18.БР.ОТМП.189.65.000	Лист
						2

Формат	Зона	Поз	Обозначение	Наименование	Кол.	Примечание
				<i>Документация</i>		
A1			18.БР.ОТМП.189.61.000 СБ	Сборочный чертеж		
				<i>Детали</i>		
		1	18.БР.ОТМП.189.61.001	Резцовая головка	1	
		2	18.БР.ОТМП.189.61.002	Рычаг	1	
		3	18.БР.ОТМП.189.61.003	Трубка СОЖ	1	
		4	18.БР.ОТМП.189.61.004	Режущая пластина	1	
		5	18.БР.ОТМП.189.61.005	Опорная пластина	1	
		6	18.БР.ОТМП.189.61.006	Хвостовик	1	
				<i>Стандартные изделия</i>		
		7		Винт М7 ГОСТ 24705-81	1	
18.БР.ОТМП.189.61.000						
Изм.		Лист	№ докум.	Подп.	Дата	
Разраб.		Дидык Е.О.				
Пров.		Воронов Д.Ю.				
Н.контр.		Виткалов В.Г.				
Утв.		Логинов Н.Ю.				
Резец упорный правый				Лит.	Лист	Листов
						1
				ТГУ, ТМД-1401		

## ПРИЛОЖЕНИЕ Б

### Маршрутные карты



А	Цех	Уч.	РМ	Опер.	Код наименования операции				Обозначение документа										
					Код наименования оборудования	СМ	Проф.	Р	УТ	КР	КОИД	ЕН	ОП	Кшт	Плоз	Тшт			
01А	XX	XX	XX	015	4110	Токарная	ИОТ И 37.101.7034-93												
02Б	391148	Токарный	ЛСС	1000/4000	2	15929	312	1Р	1	1	1	100	1	17	104,58				
03О	Точить поверхн., выдерж. разм. 6-8,10,11,13,14,16,18																		
04О	Подрезать канавки., выдерж. разм. 9,12,15,19-21																		
05Т	396111 патрон поводковый ГОСТ 2571-71,378450 люнет гидравлический-приспособление специальное																		
06Т	392195 резец, упорный "SANDVIK" DCLNR 1616H 12, режущая пластина "SANDVIK" CNMG 12 04 16-PR 4.325																		
07Т	392195 резец отрезной "SANDVIK" RF123J32-252BM, режущая пластина "SANDVIK" N123J2-0500-0004-GM 4.325																		
08Т	393120 калибр-скоба ГОСТ 2015-84, 393310 штангенциркуль ГОСТ 166-89																		
09																			
10А	XX	XX	XX	020	4110	Токарная	ИОТ И 37.101.7034-93												
11Б	391148	Токарный	ЛСС	1000/4000	2	15929	312	1Р	1	1	1	100	1	17	61,32				
12О	Точить поверхн., выдерж. разм. 2-4,23,32,33																		
13О	Подрезать канавки., выдерж. разм. 5,22																		
14Т	396111 патрон поводковый ГОСТ 2571-71,378450 люнет гидравлический-приспособление специальное																		
15Т	392195 резец, упорный "SANDVIK" DCLNR 1616H 12, режущая пластина "SANDVIK" CNMG 12 04 16-PR 4.325																		
16Т	392195 резец отрезной "SANDVIK" RF123J32-252BM, режущая пластина "SANDVIK" N123J2-0500-0004-GM 4.325																		
17Т	393120 калибр-скоба ГОСТ 2015-84, 393310 штангенциркуль ГОСТ 166-89																		
18																			
19А	XX	XX	XX	025	4260	Фрезерная	ИОТ И 37.101.7026-89												
20Б	381633	Портально-фрезерный	Portamil Duo	4012	2	18632	312	1Р	1	1	1	100	1	26	136,09				
21О	Фрезеровать паз, выдерж. разм. 28,29																		
22О	Фрезеровать паз, выдерж. разм. 30,31																		
23О	Фрезеровать паз, выдерж. разм. 24,25																		
МК																			







## ПРИЛОЖЕНИЕ В

### Операционные карты



