

МИНИСТЕРСТВО ОБРАЗОВАНИЯ И НАУКИ РОССИЙСКОЙ ФЕДЕРАЦИИ  
федеральное государственное бюджетное образовательное учреждение  
высшего образования  
«Тольяттинский государственный университет»

Институт энергетики и электротехники  
(наименование института полностью)

Кафедра «Электроснабжение и электротехника»  
(наименование кафедры)

13.03.02 Электроэнергетика и электротехника  
(код и наименование направления подготовки, специальности)

Электроснабжение  
(направленность (профиль)/специализация)

## БАКАЛАВРСКАЯ РАБОТА

на тему Реконструкция электрической части понизительной подстанции  
110/10 кВ «Вурманкасинская»

Студент

К.О. Яшков

(И.О. Фамилия)

\_\_\_\_\_  
(личная подпись)

Руководитель

В.И. Платов

(И.О. Фамилия)

\_\_\_\_\_  
(личная подпись)

**Допустить к защите**

Заведующий кафедрой д.т.н., профессор В.В. Вахнина

(ученая степень, звание, И.О. Фамилия)

\_\_\_\_\_  
(личная подпись)

« \_\_\_\_ » \_\_\_\_\_ 2018 г.

Тольятти 2018

## АННОТАЦИЯ

Выполнен проект реконструкции электрической части подстанции «Вурманкасинская» напряжением 110/10 кВ. Проектом предусмотрена замена силовых трансформаторов на подстанции на более мощные из-за роста нагрузок питаемого района. Для определения мощности силовых трансформаторов проведен анализ загрузки объекта показавший, что текущая загрузка силовых трансформаторов превышает допустимую. Проведено технико-экономическое обоснование выбора силовых трансформаторов. Выполнен расчет симметричных и не несимметричных токов короткого замыкания на подстанции с условием замены силовых трансформаторов.

Проведен выбор оптимального состава оборудования подстанции «Вурманкасинская» на стороне 110 и 10 кВ. Выполнен расчет заземления и молниезащиты подстанции, а также расчет уставок блока микропроцессорной защиты для силового трансформатора подстанции «Вурманкасинская».

В результате выполнения выпускной квалификационной работы выполнен проект реконструкции электрической части подстанции «Вурманкасинская» 110/10 кВ, который соответствует всем требованиям по надёжности и качеству электроснабжения потребителей. Проведенные расчеты выполнены по действующим методикам и стандартам организаций.

Пояснительная записка выпускной квалификационной работы содержит 57 страниц, 19 таблиц и 9 рисунков. Список использованных источников включает в себя 30 наименований включая 5 иностранных источников. Графическая часть выпускной квалификационной работы выполнена на 6 листах формата А1.

## СОДЕРЖАНИЕ

ВВЕДЕНИЕ .....	4
1 Характеристика объекта реконструкции .....	7
2 Выбор силовых трансформаторов .....	12
2.1 Определение номинальной мощности силового трансформатора .....	12
2.2 Определение технико-экономических показателей базового варианта установки силового трансформатора.....	13
2.3 Определение технико-экономических показателей альтернативного варианта установки силового трансформатора .....	3
2.4 Выбор трансформатора подстанции .....	8
3 Расчет токов короткого замыкания .....	10
3.1 Расчет симметричных ТКЗ.....	10
3.2 Расчет не симметричных ТКЗ.....	15
4 Выбор оборудования подстанции .....	22
5 Релейная защита и автоматика подстанции .....	36
6 Выбор оперативного тока подстанции.....	46
7 Собственные нужды подстанции .....	48
8 Заземление подстанции .....	49
9 Молниезащита подстанции .....	52
ЗАКЛЮЧЕНИЕ .....	54
СПИСОК ИСПОЛЬЗУЕМЫХ ИСТОЧНИКОВ .....	56

## **ВВЕДЕНИЕ**

Электроэнергетика является основополагающей отраслью народного хозяйства. Особенностью электроэнергетического производства является общность процессов производства, передачи, распределения и потребления электрической энергии. Функционирование всех отраслей народного хозяйства страны зависит от состояния электроэнергетической отрасли. Кроме того, от состояния и развития электроэнергетики зависит и безопасность страны.

К основным объектам электроэнергетики относятся электрические станции на которых производят электрическую энергию, электрические подстанции на которых происходит преобразование и распределение электрической энергии, а также линии электропередачи (воздушные и кабельные) по которым происходит передача электрической энергии.

Начало становления электроэнергетической системы России берет начало с 20-х годов 20 века. В этот период были заложены основы современной Единой Национальной Электрической Сети (ЕНЭС).

В процессе создания и развития ЕНЭС выполнялось не только строительство новых объектов, но и модернизация существующих. Так как электроэнергетика связана со всеми отраслями народного хозяйства страны, то темпы ее развития должны опережать темпы развития остальных отраслей. Отставание в развитии может привести к нарушению нормального функционирования ЕНЭС.

Электрические подстанции – являются промежуточным звеном между электрическими станциями (объектами генерации) и потребителями.

Электрические подстанции характеризуются по уровню напряжения, местоположению в ЕНЭС и типам потребителей, подключенных к ним.

Согласно Правилам устройства электроустановок (ПУЭ) потребители классифицируются по уровню надежности электроснабжения. Выделены три основных категории потребителей. К потребителям первой категории относятся потребители, для которых должно быть обеспечено бесперебойное электроснабжение, т.е. они должны получать питание от двух независимых

источников. Перерыв в электроснабжении таких потребителей может повлечь за собой опасность для жизни людей, угрозу для безопасности государства, значительный материальный ущерб, расстройство сложного технологического процесса, нарушение функционирования особо важных элементов коммунального хозяйства, объектов связи и телевидения. Среди потребителей первой категории надежности электроснабжения выделяются особо ответственные потребители «особой категории» - для которых перерыв в электроснабжении недопустим. Ко второй категории надежности электроснабжения относятся потребители, перерыв электроснабжения которых может повлечь массовый недоотпуск продукции, массовый простой рабочих, механизмов и промышленного транспорта, нарушение нормальной деятельности значительного количества городских и сельских жителей. К третьей категории надежности электроснабжения относятся потребители на попадающие под категории 1 и 2. Для потребителей третьей категории допускается обеспечивать питание от одного источника электрической энергии, при условии соблюдения периода перерыва электроснабжения, не превышающего 24 часов.

По местоположению роли в ЕНЭС подстанции подразделяются на тупиковые, ответвительные, узловые, проходные.

Исходя из того какие потребители подключены к подстанции и какую роль, она играет в ЕЭС выбирается тип силовых трансформаторов и электрическая схема подстанции.

При выборе электрической схемы необходимо учитывать перспективу развития питаемого района, возможность подключения новых потребителей и т.д.

В выпускной квалификационной работе бакалавра рассмотрена электрическая подстанция 110/10 кВ «Вурманкасинская». Реконструкция подстанции вызвана ростом нагрузок питаемого района и загрузкой силовых трансформаторов выше допустимой.

Оборудование подстанции «Вурманкасинская» находится в неудовлетворительном состоянии. Подробный анализ состояния оборудования подстанции будет проведен в первом разделе выпускной квалификационной работы (ВКР).

Целью ВКР является разработка проекта реконструкции электрической части подстанции «Вурманкасинская» 110/10 кВ.

Для достижения поставленной цели в работе необходимо решить следующие задачи:

1. Выполнить расчет электрической мощности подстанции
2. Выбрать электрическое оборудование
3. Рассчитать молниезащиту и заземление объекта.

При выполнении ВКР необходимо использовать современные и актуальные методики проектирования и нормативные акты. При выборе электрооборудование предпочтение необходимо отдавать оборудованию произведенному на территории РФ.

## 1 Характеристика объекта реконструкции

Объектом реконструкции является электрическая часть подстанции «Вурманкасинская», напряжением 110/10 кВ. Подстанция расположена в Республике Чувашия, в черте города Чебоксары. Подстанция расположена в Ново-Южном районе города Чебоксары и питает потребителей этого района. Подстанция находится в ведении МРСК Волги Чувашэнерго Северное производственное отделение.

Подстанция была введена в эксплуатацию в декабре 1967 года. План расположения подстанции «Вурманкасинская» 110/10 кВ представлен на рисунке 1.1.

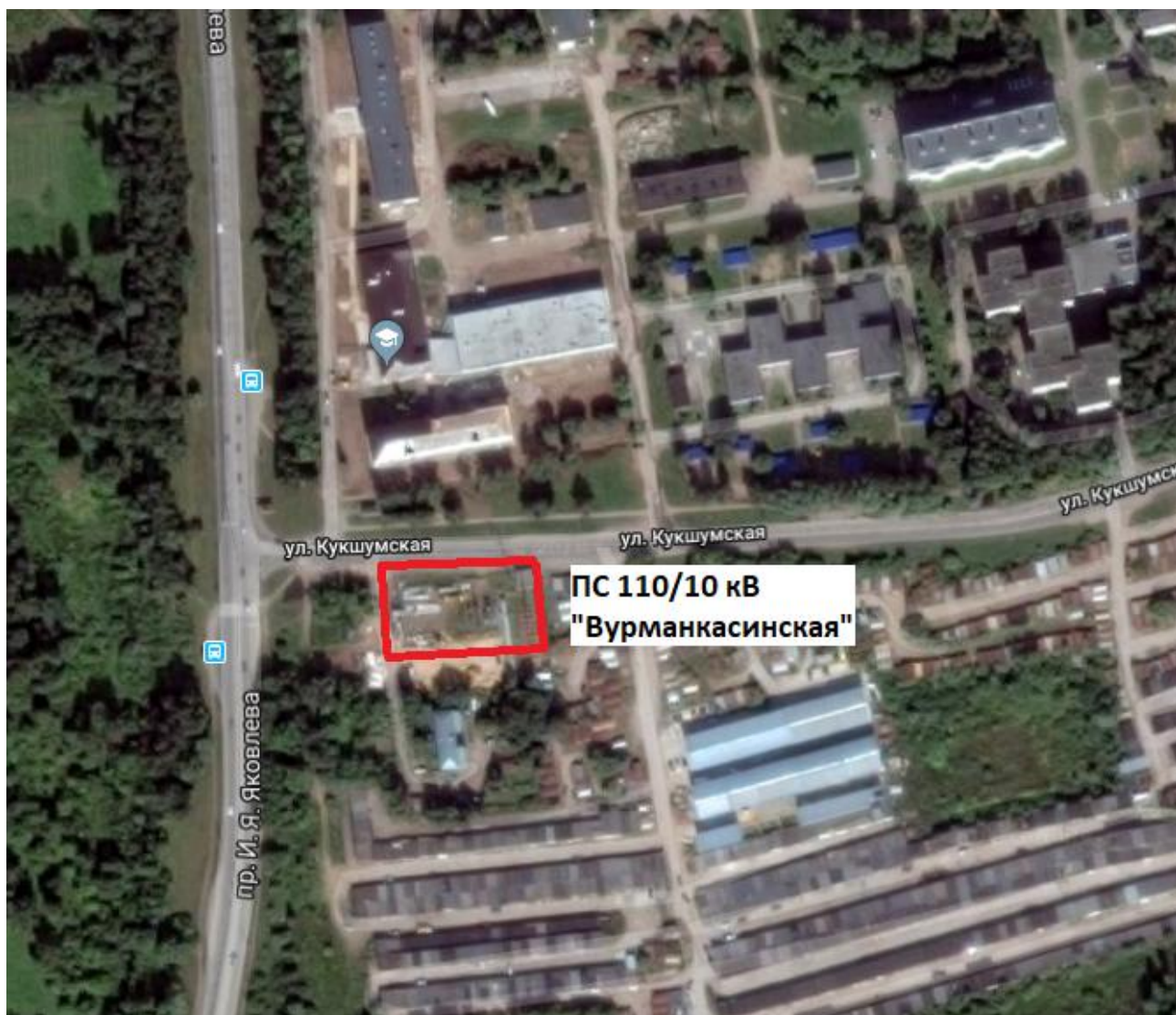


Рисунок 1.1 – План расположения подстанции «Вурманкасинская»

В настоящее время на подстанции установлено два силовых трансформатора мощностью 16 МВА.

Потребители подстанции получают питание по кабельным линиям напряжением 10 кВ.

Открытое распределительное устройство подстанции выполнено по типовой схеме для тупиковых подстанций - 110-4Н. При реконструкции подстанции схема меняться не будет. Со стороны 10 кВ распределительное устройство выполнено закрытым по схеме одна секционированная система шин.

По данным проведенных замеров, загрузка подстанции составляет 95% от полной установленной мощности подстанции. Таким образом максимальная полная мощность подстанции для разработки проекта реконструкции электрической части принята равной  $S_{ПС}^{макс} = 30,4 МВА$ . Для сетей 110 кВ, коэффициент мощности с условиями компенсации реактивной мощности должен находиться в пределах 0,95. Поэтому примем, что максимальная активная нагрузка подстанции составляет:

$$P_{ПС}^{макс} = S_{ПС}^{макс} \cdot \cos \varphi = 30,4 \cdot 0,95 = 28,8 МВт.$$

Полученные значения полной и активной максимальных мощностей подстанции будут использованы для построения годовых упорядоченных графиков нагрузки подстанции.



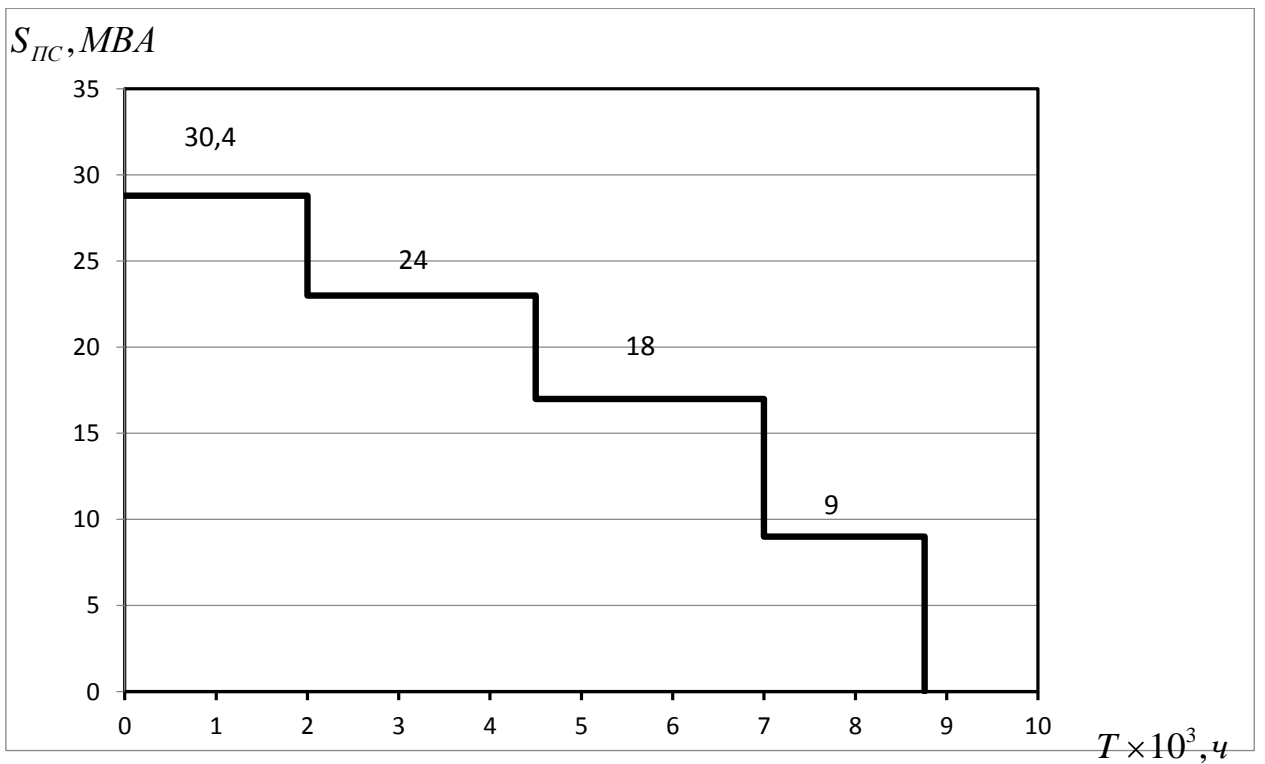


Рисунок 1.2 – Упорядоченный годовой график полной мощности подстанции

Для определения потребляемой энергии на подстанции построим годовой график активной мощности, представленный на рисунке 1.3.

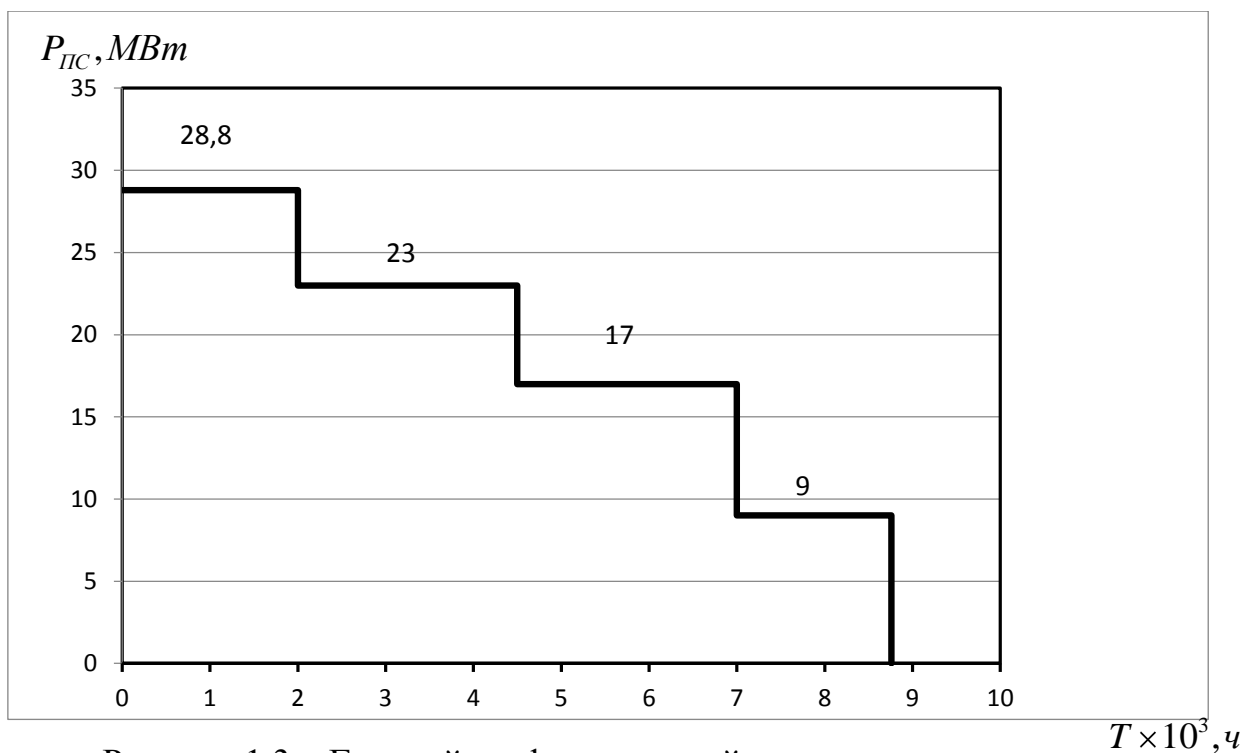


Рисунок 1.3 – Годовой график активной мощности подстанции

Определим потребляемую энергию по всей подстанции согласно годового графика нагрузки по выражению:

$$W_{ПС} = \sum_{i=1}^n P_{in} \cdot t_i,$$

где  $P_{in}$  - значение активной мощности на каждой ступени годового графика активной мощности подстанции (значения подписаны для каждой ступени на рисунке 1.3), МВт;  $t_i$  - длительность каждой ступени годового графика активной мощности подстанции, ч.

Для значений графика на рисунке 1.3 получим:

$$W_{ПС} = 28,8 \cdot 2 + 23 \cdot 2,5 + 17 \cdot 2,5 + 9 \cdot 1,76 = 173,44 \text{ (МВт}\cdot\text{ч)}.$$

Выполним расчет параметров годового графика нагрузок подстанции. К параметрам графика относятся продолжительность максимальной годовой нагрузки, которая определяется из выражения:

$$T_M = \frac{W_{ПС}}{P_{ПС}^{max}} = \frac{173,44}{28,8} = 6,02 \cdot 10^3 \text{ ч.}$$

Так же определим коэффициент заполнения годового графика нагрузки подстанции по выражению:

$$k_{зан} = \frac{T_M}{8760} = \frac{6020}{8760} = 0,69 \text{ ч.}$$

Так как подстанция была введена в эксплуатацию достаточно давно, и потребуются увеличить мощность силовых трансформаторов на подстанции, то на стороне 110 кВ, потребуется заменить высоковольтное (выключатели,

разъединители, трансформаторы тока и т.д). На стороне 10 кВ на подстанции установлены комплектные распределительные устройства КРУН 10 кВ. Потребуется выполнить замену коммутационного оборудования, а также трансформаторов собственных нужд, блоков релейной защиты и источник оперативного тока подстанции.

## 2 Выбор силовых трансформаторов

Для определения типа и мощности силового трансформатора, который необходимо установить на объекте, выполним расчет технико-экономической эффективности. Для этого необходимо сравнить затраты на установку каждого силового трансформатора каждого типа и сравнить стоимость потерь электрической энергии в них в соответствии с годовым графиком нагрузки объекта.

### 2.1 Определение номинальной мощности силового трансформатора

Используя значение максимальной полной мощности подстанции, полученной в п.1 выполним расчет мощности силового трансформатора необходимого для установки на подстанции «Вурманкасинская».

Полная мощность силового трансформатора определятся из следующего условия:

$$S_{номТ} \geq \frac{S_{ПС}^{макс} \cdot K_{1-2}}{k_{пер} (n - 1)}, \quad (2.1)$$

Примем значение максимальной полной мощности определённой в п.1  $S_{ПС}^{макс} = 30,4$  МВА; коэффициент участия потребителей первой и второй категории надежности примем равным 0,85; коэффициент перегрузки для двухтрансформаторной подстанции примем равным  $k_{пер} = 1,4$  и число трансформаторов на подстанции  $n = 2$ .

Тогда условие выбора номинальной мощности силового трансформатора примет вид:

$$S_{номТ} \geq \frac{30,4 \cdot 0,85}{1,4(2 - 1)},$$
$$S_{номТ} \geq 18,5 \text{ (МВА)}.$$

Таким образом выберем мощность силового трансформатора на подстанции должна быть больше 18,5 МВА, согласно стандартной таблице мощностей силовых трансформаторов для оценки технико-экономической эффективности примем для базового (первого) варианта силовой трансформатор мощностью 25 МВА, а в качестве альтернативного (второго варианта) примем силовой трансформатор мощностью 40 МВА.

## 2.2 Определение технико-экономических показателей базового варианта установки силового трансформатора

Исходя из выбранных значений полной мощности базового варианта силового трансформатора – 25 МВА, по справочным и каталожным данным выберем силовой трансформатор марки ТРДН 25000/110/10 кВ.

Первым этапом необходимо выполнить расчет потерь электрической энергии в силовом трансформаторе. Для этого выполним расчет приведенных потерь мощности в силовом трансформаторе марки ТРДН 25000/110/10 кВ.

Таблица 2.1 – Каталожные данные силового трансформатора базового варианта

Тип силового трансформатора	Номинальная мощность, кВА	Номинальное напряжение обмотки и ВН, кВ	Номинальное напряжение обмотки и НН1, кВ	Номинальное напряжение обмотки и НН1, кВ	Напряжение короткого замыкания, ВН-НН%	Напряжение короткого замыкания, ВН-НН%	Напряжение короткого замыкания, ВН-СН%	Потери и короткого замыкания, кВт	Потери холостого хода, кВт	Ток холостого хода, %
ТРДН	25000	115	10,5	10,5	10,5	10,5	30	120	25	0,65

Для трансформатора, каталожные данные которого представлены в таблице 2.1. необходимо выполнить расчет потерь мощности. Расчет выполняется согласно методике, представленной в [20].

Для двухобмоточного трансформатора, с расщепленной обмоткой низкого напряжения, методика расчета потерь мощности включает в себя следующие этапы.

Определение коэффициента загрузки обмоток высшего и обмоток низшего напряжений (НН1 и НН2) силового трансформатора исходя из максимальной полной мощности подстанции  $S_{ПС}^{макс}$  и номинальной мощности силового трансформатора  $S_{номТ}$ , размерность мощностей принята кВА:

$$k_{з.ВН} = \frac{S_{ПС}^{макс}}{S_{номТ}}, \quad (2.2)$$

$$k_{з.НН1} = \frac{S_{НН1}^{макс}}{S_{номТ}}, \quad (2.3)$$

$$k_{з.НН2} = \frac{S_{НН2}^{макс}}{S_{номТ}}, \quad (2.4)$$

Далее необходимо определить потери реактивной мощности силового трансформатора в режиме холостого хода для силового трансформатора, квар:

$$Q_{xx} = \frac{i_x}{100} \cdot S_{номТ}, \quad (2.5)$$

Следующим этапом определяется величина потерь реактивной мощности силового трансформатора в режиме короткого замыкания для обмотки ВН, НН1 и НН2, квар:

$$Q_{кВН} = \frac{U_{кВН}}{100} \cdot S_{номТ}, \quad (2.6)$$

$$Q_{кНН} = Q_{кНН1} = Q_{кНН2} = \frac{U_{кНН}}{100} \cdot S_{номТ}, \quad (2.7)$$

Для определения потерь реактивной мощности, исходя из паспортных значений трансформатора  $u_{кВН-НН}$  необходимо определить напряжения короткого замыкания каждой обмотки силового трансформатора с расщепленной обмоткой низкого напряжения. Эти напряжения могут быть определены с достаточной степенью приближения по следующим выражениям.

Для обмотки высшего напряжения:

$$U_{кВН} = 0,125 \cdot u_{кВН-НН}, \quad (2.8)$$

Для обмоток низшего напряжения

$$U_{кНН} = U_{кНН1} = U_{кНН2} = 0,175 \cdot u_{кВН-НН}, \quad (2.9)$$

Величина приведенных потерь активной мощности или нагрузочные потери в силовом трансформаторе в режиме короткого замыкания определяются из выражения для каждой обмотки силового трансформатора (ВН, НН1 и НН2).

Для обмотки высокого напряжения:

$$P'_{кВН} = P_{кВН} + k_{um} \cdot Q_{кВН}, \quad (2.10)$$

$$P'_{кНН1} = P_{кНН1} + k_{um} \cdot Q_{кНН1}, \quad (2.11)$$

$$P'_{кНН2} = P_{кНН2} + k_{um} \cdot Q_{кНН2}, \quad (2.12)$$

Для определения приведенных потерь активной мощности КЗ необходимо определить потери активной мощности КЗ соответствующих обмоток. Для обмотки ВН  $P_{кВН} = 0$ , а для обмоток низшего напряжения НН1 и НН2  $P_{кНН} = P_{кНН1} = P_{кНН2} = 2 \cdot \Delta P_{кВН-НН}$ .

Значение величины приведенных потерь активной мощности в силовом трансформаторе в режиме холостого хода определяются из выражения:

$$P'_x = \Delta P_x + k_{um} \cdot Q_x, \quad (2.13)$$

В итоге, значение величины приведенных потерь активной мощности в силовом трансформаторе складывается из значений, полученных в выражениях (2.1, 2.4, 2.5):

$$P'_T = P'_x + k_{3BH}^2 \cdot P'_{кBH} + k_{3HH1}^2 \cdot P'_{кHH1} + k_{3HH2}^2 \cdot P'_{кHH2}, \quad (2.14)$$

Результаты расчета приведенных потерь активной мощности в силовом трансформаторе согласно представленной методике (2.2-2.14) представлены в таблице 2.2.

Таблица 2.2 – Результаты расчета потерь мощности силового трансформатора с расщепленной обмоткой низшего напряжения

Параметр	Формула для определения параметра	Результат расчета
1	2	3
Приведенные потери активной мощности в трансформаторе <b><i>P<sub>T</sub></i>, кВт</b>	$P'_T = P'_x + k_{3BH}^2 \cdot P'_{кBH} + k_{3HH1}^2 \cdot P'_{кHH1} + k_{3HH2}^2 \cdot P'_{кHH2},$	366,55988
Коэффициент загрузки силового трансформатора <b><i>K<sub>3BH</sub></i></b>	$k_{3BH} = \frac{S_{ПС}^{макс}}{S_{номT}},$	1,152
Коэффициент загрузки силового трансформатора <b><i>K<sub>3HH1</sub></i></b>	$k_{3HH1} = \frac{S_{HH1}^{макс}}{S_{номT}},$	0,576
Коэффициент загрузки силового трансформатора <b><i>K<sub>3HH2</sub></i></b>	$k_{3HH2} = \frac{S_{HH2}^{макс}}{S_{номT}},$	0,576
Приведенные потери мощности в трансформаторе в режиме XX	$P'_x = \Delta P_x + k_{un} \cdot Q_x,$	33,125



Параметр	Формула для определения параметра	Результат расчета
1	2	3
<b><math>P'x</math>, кВт</b>		
Потери реактивной мощности трансформатора в режиме XX <b><math>Qx</math>, квар</b>	$Q_{xx} = \frac{i_x}{100} \cdot S_{ном T},$	162,5
Приведенные потери активной мощности КЗ трансформатора <b><math>P'кВН</math>, кВт</b>	$P'_{кВН} = P_{кВН} + k_{un} \cdot Q_{кВН},$	16,40625
Приведенные потери активной мощности КЗ трансформатора <b><math>P'кНН1</math>, кВт</b>	$P'_{кНН1} = P_{кНН1} + k_{un} \cdot Q_{кНН1},$	469,6875
Приведенные потери активной мощности КЗ трансформатора <b><math>P'кНН2</math>, кВт</b>	$P'_{кНН2} = P_{кНН2} + k_{un} \cdot Q_{кНН2},$	469,6875
<b><math>U_{кВН}</math></b>	$U_{кВН} = 0,125 \cdot u_{кВН-НН},$	1,3125
<b><math>U_{кНН1}</math></b>	$U_{кНН} = U_{кНН1} = U_{кНН2} = 0,175 \cdot u_{кВН-НН},$	18,375
<b><math>U_{кНН2}</math></b>	$U_{кНН} = U_{кНН1} = U_{кНН2} = 0,175 \cdot u_{кВН-НН},$	18,375
Потери реактивной мощности в режиме КЗ <b><math>Q_{кВН}</math>, квар</b>	$Q_{кВН} = \frac{U_{кВН}}{100} \cdot S_{ном T},$	328,125
Потери реактивной мощности в режиме КЗ <b><math>Q_{кНН1}</math>, квар</b>	$Q_{кНН} = Q_{кНН1} = Q_{кНН2} = \frac{U_{кНН}}{100} \cdot S_{ном T},$	4593,75

Параметр	Формула для определения параметра	Результат расчета
1	2	3
Потери реактивной мощности в режиме КЗ <b><math>Q_{кНН1}</math>, квар</b>	$Q_{кНН} = Q_{кНН1} = Q_{кНН2} = \frac{U_{кНН}}{100} \cdot S_{ном Т},$	4593,75

Определим потери электрической энергии в силовом трансформаторе ТРДН 25000/110/10 в соответствии с годовым графиком нагрузки подстанции представленном на рисунке 1.2.

Расчет потерь электрической энергии выполняется по формуле:

$$\Delta W_{ПС} = \sum_{i=1}^n \Delta W_{xi} + \sum_{i=1}^n \Delta W_{ki}, \quad (2.15)$$

Потери электрической энергии на в силовом трансформаторе складываются из двух составляющих:

- потерь электрической энергии на холостом ходу:

$$\Delta W_{xi} = \sum_{i=1}^n n_i \cdot P'_{xi} \cdot T_i, \quad (2.16)$$

- потерь электрической энергии в режиме короткого замыкания необходимо определять для каждой из обмоток.

Для обмотки ВН

$$\Delta W_{ki} = \sum_{i=1}^n \frac{1}{n_i} \cdot P'_{кВН} \cdot k_{зВНi}^2 \cdot T_i, \quad (2.17)$$

Для обмотки НН1

$$\Delta W_{ki} = \sum_{i=1}^n \frac{1}{n_i} \cdot P'_{кНН1} \cdot k_{зНН1i}^2 \cdot T_i \quad (2.18)$$

Для обмотки НН2

$$\Delta W_{ki} = \sum_{i=1}^n \frac{1}{n_i} \cdot P'_{кНН2} \cdot k_{зНН2i}^2 \cdot T_i \quad (2.19)$$

Расчет выполняется для каждой ступени годового графика нагрузки подстанции,  $i$ -номер ступени годового графика нагрузок.

Для удобства выполнения расчетов составим таблицу 2.3 куда занесем все выполненные расчеты.

Таблица 2.3 –Расчет потерь электрической энергии в трансформаторе базового варианта

Номер ступени годового графика нагрузок	Полная мощность соответствующей ступени годового графика нагрузок	Полная мощность на обмотке НН1	Полная мощность на обмотке НН1	Количество силовых трансформаторов	Длительность ступени годового графика нагрузок	Потери энергии в режиме ХХ	Коэффициент загрузки трансформатора на соответствующей ступени годового графика нагрузок	Коэффициент загрузки обмотки НН1 соответствующей ступени годового графика нагрузок	Коэффициент загрузки обмотки НН2 на соответствующей ступени годового графика нагрузок	Потери энергии в режиме КЗ для обмотки ВН	Потери энергии в режиме КЗ для обмотки НН1	Потери энергии в режиме КЗ для обмотки НН2
1	30400	15200	15200	2	1000	66250	1,9	0,608	0,608	29613,28	3032,4	3032,4
2	24320	12160	12160	2	2000	650000	1,52	0,4864	0,4864	37905	3881,472	3881,472
3	18240	9120	9120	2	750	24609,38	1,14	0,3648	0,3648	7995,586	818,748	818,748
4	10640	5320	5320	2	600	563625	0,665	0,2128	0,2128	2176,576	222,8814	222,8814
					4350	1304484				77690,44	7955,501	7955,501
					<b>Итого</b>	<b>1398086</b>						

Используя полученные значения потерь электрической энергии определим стоимость потерь, для этого необходимо найти стоимость кВт·ч электрической энергии которая определяется из выражения:

$$C_{\rho} = \frac{\alpha}{T_M} + \beta, \quad (2.20)$$

Для рассматриваемого объекта величина основной ставки двуставочного тарифа примем равной  $\alpha=640$ , а дополнительная ставка двуставочного тарифа  $\beta=1,14$ .

$$C_{\rho} = \frac{640}{5986} + 1,14 = 1,25 \text{ руб} / \text{кВт} \cdot \text{ч}.$$

Тогда стоимость потерь электрической энергии найдем как произведение суммарного значения потерь из таблицы 2.3 на стоимость 1 кВт·ч.

$$I_{\rho} = C_{\rho} \cdot \Delta W_{\text{ПС}}, \quad (2.21)$$

$$I_{\rho} = 1,25 \cdot 1398086 = 1742452 \text{ руб}.$$

Экономическая целесообразность установки силового трансформатора определяется исходя из величины приведенных затрат.

Для этого сначала определим значение годовых отчислений:

$$I_o = p_{\text{сум}} \cdot K, \quad (2.22)$$

Для силового оборудования напряжением 110 кВ суммарный коэффициент отчислений ( $p_{\text{сум}}$ ) может быть принят равным 0,094.

Приведённые затраты определяются по выражению:

$$Z_{\text{пр}} = E_H \cdot K + I_o + I_{\rho}, \quad (2.23)$$

где  $E_H$  – нормативный коэффициент дисконтирования, может быть принят равным 0,15;  $K$  – капитальные затраты на оборудование ПС. К оборудованию ПС в данном случае может быть отнесены только силовые трансформаторы. Стоимость силового трансформатора базового варианта составит 12,5 млн. руб.

Для удобства, расчеты приведенных затрат сведем в таблицу 2.4.

Таблица 2.4 – Результаты расчета приведенных затрат базового варианта

Годовые отчисления <b><i>Ио</i></b>	1786000	руб
Капитальные затраты на оборудование ПС <b><i>К</i></b>	19000000	руб
Стоимость годовых потерь электроэнергии <b><i>Иэ</i></b>	1742451,545	руб
Стоимость одного кВтч <b><i>Сэ</i></b>	1,249066	руб/кВтч
Приведенные затраты <b><i>Зпр</i></b>	<b>9228451,545</b>	руб

### 2.3 Определение технико-экономических показателей альтернативного варианта установки силового трансформатора

Исходя из выбранных значений полной мощности альтернативного варианта силового трансформатора – 40 МВА, по справочным и каталожным данным выберем силовой трансформатор марки ТРДН 40000/110/10 кВ.

Первым этапом необходимо выполнить расчет потерь электрической энергии в силовом трансформаторе. Для этого выполним расчет приведенных потерь мощности в силовом трансформаторе марки ТРДН 40000/110/10 кВ.

Таблица 2.5 – Каталожные данные силового трансформатора базового варианта

Тип силового трансформатора	Номинальная мощность, кВА	Номинальное напряжение обмотки ВН, кВ	Номинальное напряжение обмотки НН, кВ	Напряжение короткого замыкания, %	Напряжение короткого замыкания ВН-СН, %	Потери короткого замыкания, кВт	Потери холостого хода, кВт	Ток холостого хода, %
ТРДН	40000	115	10,50	10,5	30	170	34	0,55

Для трансформатора, каталожные данные которого представлены в таблице 2.5. необходимо выполнить расчет потерь мощности. Расчет выполняется согласно методике, представленной в [20] и в п 2.2 ВКР. Согласно выражениям (2.2-2.14).

Результаты расчета приведенных потерь активной мощности в силовом трансформаторе согласно представленной методике (2.2-2.14) представлены в таблице 2.6.

Таблица 2.6 – Результаты расчета потерь мощности силового трансформатора с расщепленной обмоткой низшего напряжения

Параметр	Формула для определения параметра	Результат расчета
1	2	3
Приведенные потери активной мощности в трансформаторе <b><math>P_m, кВт</math></b>	$P'_T = P'_x + k_{з.ВН}^2 \cdot P'_{кВН} + k_{з.НН1}^2 \cdot P'_{кНН1} + k_{з.НН2}^2 \cdot P'_{кНН2},$	263,22048
Коэффициент загрузки силового трансформатора <b><math>K_{зВН}</math></b>	$k_{з.ВН} = \frac{S_{ПС}^{макс}}{S_{номТ}},$	1,152
Коэффициент загрузки силового трансформатора <b><math>K_{зНН1}</math></b>	$k_{з.НН1} = \frac{S_{НН1}^{макс}}{S_{номТ}},$	0,36

Параметр	Формула для определения параметра	Результат расчета
1	2	3
Коэффициент загрузки силового трансформатора <b><math>K_{з.НН2}</math></b>	$k_{з.НН2} = \frac{S_{НН2}^{макс}}{S_{номТ}},$	0,36
Приведенные потери мощности в трансформаторе в режиме XX <b><math>P'_x, кВт</math></b>	$P'_x = \Delta P_x + k_{ин} \cdot Q_x,$	45
Потери реактивной мощности трансформатора в режиме XX <b><math>Q_x, квар</math></b>	$Q_{xx} = \frac{i_x}{100} \cdot S_{номТ},$	220
Приведенные потери активной мощности КЗ трансформатора <b><math>P'_{кВН}, кВт</math></b>	$P'_{кВН} = P_{кВН} + k_{ин} \cdot Q_{кВН},$	26,25
Приведенные потери активной мощности КЗ трансформатора <b><math>P'_{кНН1}, кВт</math></b>	$P'_{кНН1} = P_{кНН1} + k_{ин} \cdot Q_{кНН1},$	707,5
Приведенные потери активной мощности КЗ трансформатора <b><math>P'_{кНН2}, кВт</math></b>	$P'_{кНН2} = P_{кНН2} + k_{ин} \cdot Q_{кНН2},$	707,5
<b><math>U_{кВН}</math></b>	$U_{кВН} = 0,125 \cdot u_{кВН-НН},$	1,3125
<b><math>U_{кНН1}</math></b>	$U_{кНН} = U_{кНН1} = U_{кНН2} = 0,175 \cdot u_{кВН-НН},$	18,375
<b><math>U_{кНН2}</math></b>	$U_{кНН} = U_{кНН1} = U_{кНН2} = 0,175 \cdot u_{кВН-НН},$	18,375
Потери реактивной мощности в режиме КЗ	$Q_{кВН} = \frac{U_{кВН}}{100} \cdot S_{номТ},$	525



Параметр	Формула для определения параметра	Результат расчета
1	2	3
<b><i>QкВН, квар</i></b>		
Потери реактивной мощности в режиме КЗ <b><i>QкНН1, квар</i></b>	$Q_{кНН} = Q_{кНН1} = Q_{кНН2} = \frac{U_{кНН}}{100} \cdot S_{ном Т},$	7350
Потери реактивной мощности в режиме КЗ <b><i>QкНН1, квар</i></b>	$Q_{кНН} = Q_{кНН1} = Q_{кНН2} = \frac{U_{кНН}}{100} \cdot S_{ном Т},$	7350

Определим потери электрической энергии в силовом трансформаторе ТДН 40000/110/10 в соответствии с годовым графиком нагрузки подстанции представленном на рисунке 1.2.

Расчет потерь электрической энергии в трансформаторе выполняется по методике, представленной в [20] и п.2.2 ВКР. Согласно выражениям (2.15-2.19) выполним расчеты по аналогии с пунктом 2.2, результаты занесем в таблицу 2.7.

Таблица 2.7 –Расчет потерь электрической энергии в трансформаторе альтернативного варианта

Номер ступен и годового графика нагрузок	Полная мощность соответствующей ступени годового графика нагрузок	Полная мощность на обмотке НН1	Полная мощность на обмотке НН1	Количество силовых трансформаторов	Длительность ступени годового графика нагрузок	Потери энергии в режиме XX	Коэффициент загрузки трансформатора на соответствующей ступени годового графика нагрузок	Коэффициент загрузки обмотки НН1 соответствующей ступени годового графика нагрузок	Коэффициент загрузки обмотки НН2 на соответствующей ступени годового графика нагрузок	Потери энергии в режиме КЗ для обмотки ВН	Потери энергии в режиме КЗ для обмотки НН1	Потери энергии в режиме КЗ для обмотки НН2
1	30400	15200	15200	2	1000	90000	1,9	0,38	0,38	47381,25	1895,25	1895,25
2	24320	12160	12160	2	2000	880000	1,52	0,304	0,304	60648	2425,92	2425,92
3	18240	9120	9120	2	750	39375	1,14	0,228	0,228	12792,94	511,7175	511,7175
4	10640	5320	5320	2	600	849000	0,665	0,133	0,133	3482,522	139,3009	139,3009
					4350	1858375				124304,7	4972,188	4972,188
					<b>Итого</b>	<b>1992624</b>						

Используя полученные значения потерь электрической энергии необходимо провести расчет стоимости потерь и затрат на оборудование альтернативного варианта. Методика расчета представлена в п.2.2 ВКР. Согласно представленной методике по выражениям (2.20-2.23), по аналогии с пунктом 2.2 заполним таблицу 2.8, для альтернативного варианта.

Таблица 2.8 – Результаты расчета приведенных затрат альтернативного варианта

Годовые отчисления <i>И<sub>о</sub></i>	2820000	руб
Капитальные затраты на оборудования ПС <i>К</i>	30000000	руб
Стоимость годовых потерь электроэнергии <i>И<sub>э</sub></i>	2483431,893	руб
Стоимость одного кВтч <i>С<sub>э</sub></i>	1,249066	руб/кВтч
Приведенные затраты <i>З<sub>пр</sub></i>	<b>14303431,89</b>	руб

#### 2.4 Выбор трансформатора подстанции

Проведенные расчеты пункта 2.2 и пункта 2.3 для базового и альтернативного вариантов установки силовых трансформаторов необходимо выполнить сравнение приведенных затрат.

Приведенные затраты базового варианта с силовым трансформатором марки ТРДН 25000/110/10 кВ составили 9 228 451,545 руб.

Для альтернативного варианта, с трансформатором марки ТРДН 40000/110/10 приведенные затраты равны 14 303 431,89 рублей.

Получаем, что,

$$Z_{пр(базовый)} = 9\,228\,451,545 < 14\,303\,431,89 = Z_{пр(альтернативный)}$$

Поэтому для дальнейших расчетов принят вариант установки на подстанции двух силовых трансформаторов марки ТНДН 25000/110/10 кВ.

### **3 Расчет токов короткого замыкания**

Расчет токов короткого замыкания (ТКЗ) необходимо выполнять для проверки выбираемого высоковольтного коммутационного оборудования подстанции, а также измерительных трансформаторов тока и напряжения, кабелей, жестких и гибких шин на стойкость к ТКЗ. Кроме того, расчет токов короткого замыкания необходим для расчета уставок релейной защиты и автоматики подстанции. В работе необходимо выполнить расчет симметричных и не симметричных ТКЗ.

#### **3.1 Расчет симметричных ТКЗ**

Для выполнения расчета симметричных (трехфазных) токов короткого замыкания воспользуемся методикой, изложенной в [20].

На первом этапе необходимо составить расчетную схему. Расчетная схема ТКЗ представлена на рисунке 3.1.

На схеме показаны расчетные точки ТКЗ. Точка К1 – на стороне 110 кВ, а точки К2 и К3 на стороне 10 кВ. На схеме также показаны данные необходимые для расчета ТКЗ.

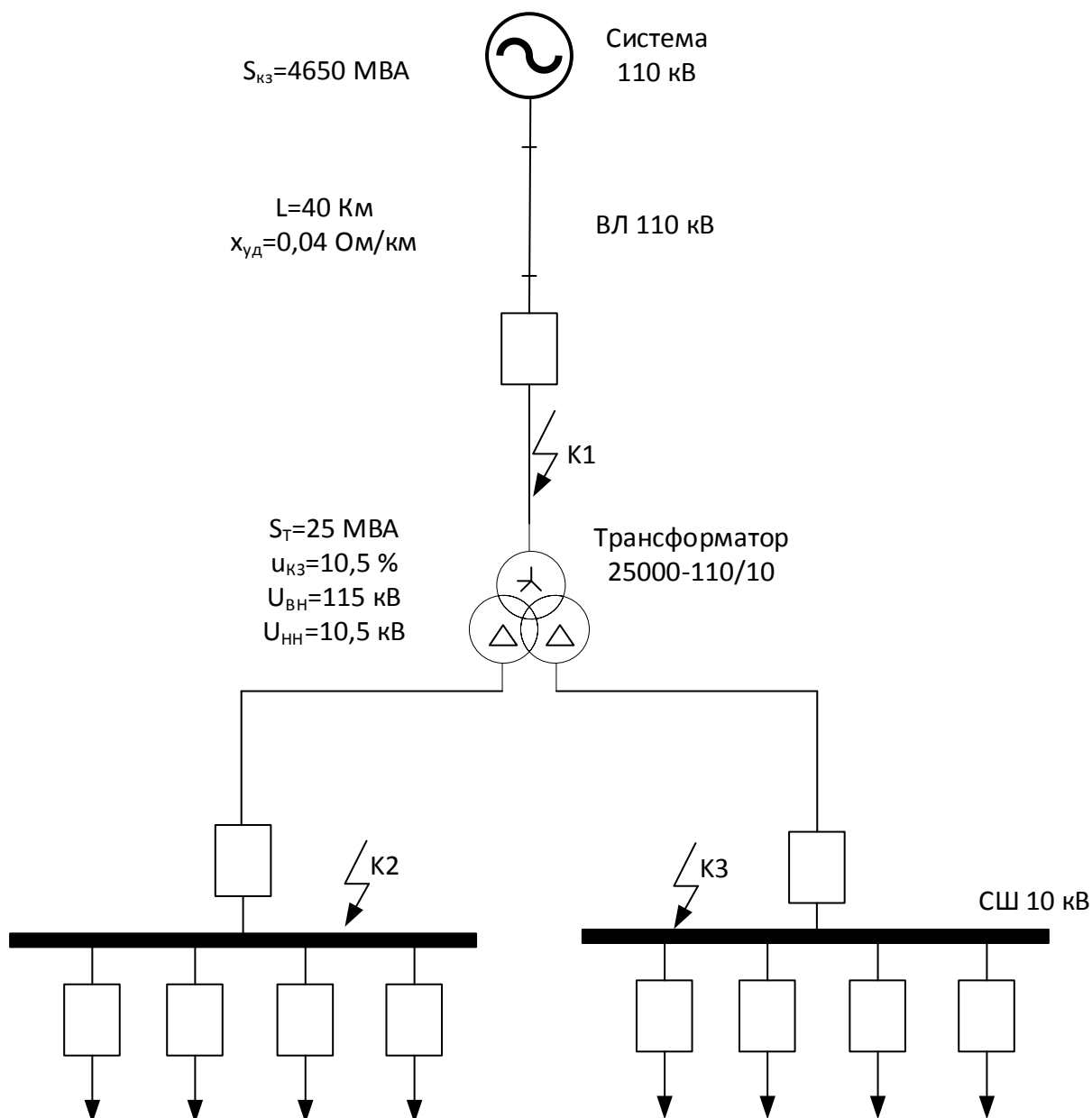


Рисунок 3.1 – Расчетная схема ТКЗ

### 3.1.1 Расчет симметричного тока короткого замыкания на стороне 110 кВ

Используя расчетную схему, представленную на рисунке 3.1 составим схему замещения и выполним преобразование схемы до расчетной точки К1. На рисунке 3.2а показана схема замещения и преобразования схемы замещения до точки К1, рисунок 3.2б и рисунок 3.2в. При преобразовании схемы замещения примем во внимание, что силовые трансформаторы подстанции находятся не в параллельной работе.

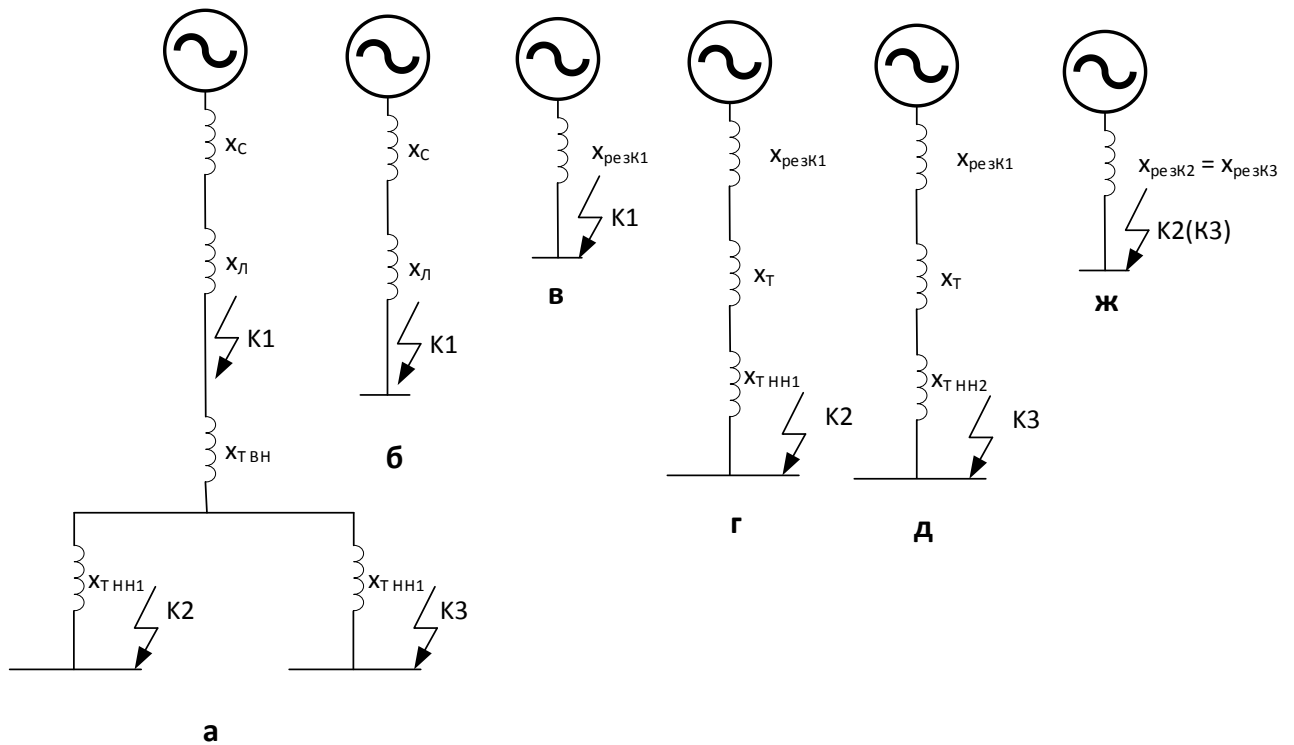


Рисунок 3.2 – Схема замещения для расчета ТКЗ и преобразование схемы замещения

Определим сопротивления элементов схемы замещения представленной на рисунке 3.2а. Расчет ведем в относительных единицах.

Сопротивление системы, Ом:

$$x_{*c} = \frac{S_{\bar{\sigma}}}{S_{\kappa}} \quad (3.1)$$

$$x_{*c} = \frac{1000}{4650} = 0,215$$

Сопротивление воздушной линии, Ом:

$$x_{*л} = x_{уд} \cdot l \cdot \frac{S_{\bar{\sigma}}}{U_{ср.л}^2} \quad (3.2)$$

$$x_{*л} = 0,4 \cdot 40 \cdot \frac{1000}{115^2} = 1,21$$

Результирующее сопротивление до точки К1:

$$x_{*резК1} = x_{*с} + x_{*л} \quad (3.3)$$

$$x_{*резК1} = 0,215 + 1,21 = 1,425$$

Найдем базисный ток на стороне 110 кВ соответствующей расчетной точке К1:

$$I_{\sigma} = \frac{S_{\sigma}}{\sqrt{3} \cdot U_{ср.н}} \quad (3.4)$$

$$I_{\sigma} = \frac{1000}{\sqrt{3} \cdot 115} = 5,02 \text{ кА}$$

Далее определим действующее значение периодической составляющей ТКЗ:

$$I_{n0}^{(3)} = \frac{E_{*\sigma}''}{x_{*резК1}} \cdot I_{\sigma} \quad (3.5)$$

$$I_{n0}^{(3)} = \frac{1}{1,425} \cdot 5,02 = 3,523 \text{ кА}$$

Определим ударный ТКЗ в расчетной точке К1:

$$i_{y\sigma} = \sqrt{2} \cdot I_{n0}^{(3)} \cdot k_{y\sigma} \quad (3.6)$$

$$i_{y\sigma} = \sqrt{2} \cdot 3,523 \cdot 1,8 = 8,969 \text{ кА}$$



### 3.1.2 Расчет симметричного тока короткого замыкания на стороне 10 кВ

Для расчета симметричного (трехфазного) ТКЗ на стороне 10 кВ необходимо воспользоваться составленной схемой замещения – рисунок 3.2а. Для расчета ТКЗ на стороне 10 кВ в схему замещения добавляется сопротивление силового трансформатора, так как трансформаторы работают не параллельно, сопротивление второго силового трансформатора, установленного на подстанции, не учитывается.

Рассчитаем индуктивное сопротивление силового трансформатора:

Со стороны ВН:

$$x_{*T\text{ВН}} = \frac{U_{\text{кВН}}}{100} \cdot \frac{S_{\text{б}}}{S_{\text{номТ}}}$$

(3.7)

$$x_{*T\text{ВН}} = \frac{1,3}{100} \cdot \frac{1000}{25} = 0,52$$

Со стороны НН:

$$x_{*T\text{НН}} = x_{*T\text{НН1}} = x_{*T\text{НН2}} = \frac{U_{\text{кНН}}}{100} \cdot \frac{S_{\text{б}}}{S_{\text{номТ}}} \quad (3.8)$$

$$x_{*T\text{НН}} = x_{*T\text{НН1}} = x_{*T\text{НН2}} = \frac{18,375}{100} \cdot \frac{1000}{25} = 7,35$$

Преобразования схемы замещения для расчета ТКЗ в точке К2 показаны на рисунке 3.2г и рисунке 3.2д. Согласно преобразованиям, используя полученное в выражении (1.3) результирующее сопротивление для точки К1 ( $x_{*резК1}$ ) и сопротивление силового трансформатора – выражение (1.7), найдем результирующее сопротивление до расчетной точки ТКЗ К2:

$$x_{*резК2} = x_{*резК1} + x_{*T\text{ВН}} + x_{*T\text{НН}} \quad (3.9)$$

$$x_{*рез K2} = 1,425 + 0,52 + 7,35 = 9,295$$

Так же, как и для стороны 110 кВ, найдем значение базисного тока на расчетной стороне 10 кВ:

$$I_{\bar{o}} = \frac{S_{\bar{o}}}{\sqrt{3} \cdot U_{cp.n}} \quad (3.10)$$

$$I_{\bar{o}} = \frac{1000}{\sqrt{3} \cdot 10,5} = 54,986 \text{ кА}$$

Определим действующее значение периодической составляющей ТКЗ в расчетной точке К2:

$$I_{n0K2}^{(3)} = \frac{E_{*\bar{o}}''}{x_{*рез K2}} \cdot I_{\bar{o}} \quad (3.11)$$

$$I_{n0K2}^{(3)} = \frac{1}{9,295} \cdot 54,968 = 5,916 \text{ кА}$$

Определим ударный ТКЗ в расчетной точке К1:

$$i_{y\bar{o}} = \sqrt{2} \cdot I_{n0K2}^{(3)} \cdot k_{y\bar{o}} \quad (3.12)$$

$$i_{y\bar{o}} = \sqrt{2} \cdot 5,16 \cdot 1,93 = 16,147 \text{ кА}$$

### 3.2 Расчет не симметричных ТКЗ

К не симметричным коротким замыканиям относятся:

- однофазные короткие замыкания;
- двухфазные короткие замыкания;
- Двухфазные короткие замыкания на землю.

Расчетная схема для не симметричных коротких замыканий представлена на рисунке 3.3.

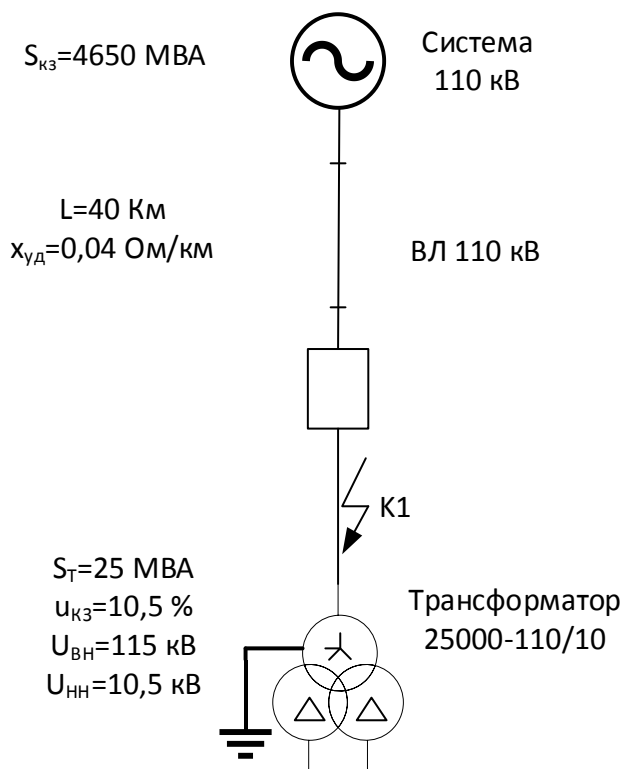


Рисунок 3.3 – Расчетная схема для не симметричных ТКЗ на стороне 110 кВ (расчетная точка К1)

Так как схема соединения обмоток НН трансформатора - треугольник, то токи нулевой последовательности не будут выходить за пределы обмотки НН, т.е. на стороне 10 кВ мы будем вести расчет только двухфазного тока короткого замыкания.

### 3.2.1 Расчет не симметричных токов короткого замыкания на стороне 110 кВ

Для определения расчетных значений не симметричных ТКЗ необходимо составить схему замещения. В отличие от случая, когда расчетным путем определяются значения симметричных ТКЗ (п.3.1), необходимо составить схему замещения прямой, обратной и нулевой последовательностей, так как расчет не симметричных ТКЗ ведется с использованием метода симметричных составляющих.

Схема замещения прямой и обратной последовательностей аналогичны и соответствуют схеме замещения, представленной на рисунке 3.2а.

Схема замещения нулевой последовательности составляется с учетом заземленных элементов расчетной схемы. Для расчетной схемы, представленной на рисунке 3.1, такими элементами являются воздушная линия и силовой трансформатор.

Силовой трансформатор Т1, изображенный расчетной схеме (рисунок 3.1) имеет схемы соединения обмоток «звезда с нулем»/«треугольник». Так как схема соединения обмотки НН силового трансформатора – «треугольник», то мы не будем составлять схему замещения нулевой последовательности для расчетной точки К2, так как сопротивление на стороне НН будет стремиться к бесконечности.

Для расчетной точки К1 схема замещения нулевой последовательности и преобразование схемы замещения представлена на рисунке 3.4.

Так как токи нулевой последовательности попадают в обмотку ВН соединенную в «звезда с нулем» и замыкаются в обмотке НН соединенной в «треугольник», то в схему введено сопротивление силового трансформатора.

Сопротивление трансформатора для схемы замещения было определено по выражению (3.7). Сопротивление системы определено в выражении (3.1). Эти сопротивления для схемы нулевой последовательности будут равны сопротивлениям для прямой и обратной последовательности.

Необходимо определить сопротивление линии в схеме нулевой последовательности. Его можно определить из выражения:

$$x_{*0l} = 3,5 \cdot x_{*l} \quad (3.13)$$

$$x_{*0l} = 3,5 \cdot 1,21 = 4,234$$

Сопротивление трансформатора для схемы нулевой последовательности:

$$x_{*T0} = x_{*TBH} + \frac{x_{*T_{HH1}} \cdot x_{*T_{HH2}}}{x_{*T_{HH1}} + x_{*T_{HH2}}}, \quad (3.14)$$

$$x_{*T0} = x_{*TBH} + \frac{x_{*T_{HH1}} \cdot x_{*T_{HH2}}}{x_{*T_{HH1}} + x_{*T_{HH2}}} = 0,52 + \frac{7,35 \cdot 7,35}{7,35 + 7,35} = 4,195,$$

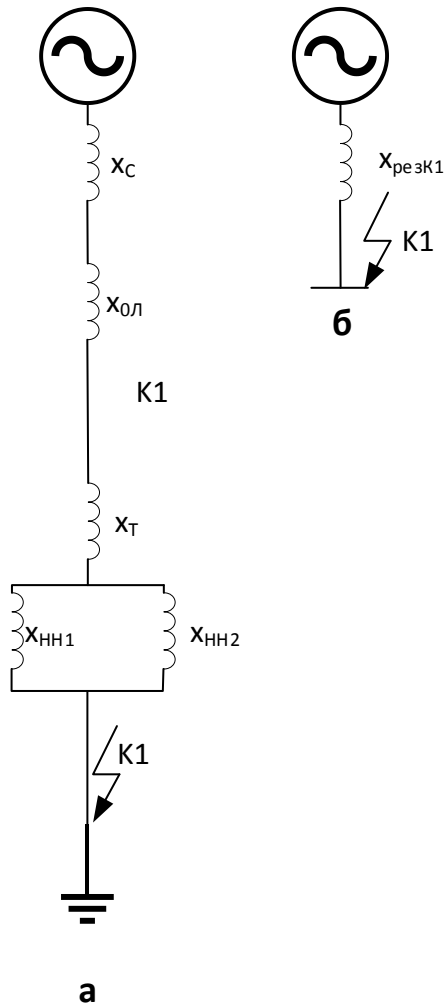


Рисунок 3.4 – Схема замещения нулевой последовательности для точки К1

Согласно расчетной схеме (рисунок 3.3) определим сопротивление результирующее сопротивление нулевой последовательности до точки К1:

$$x_{*0_{резK1}} = x_{*c} + x_{*0л} + x_{*T0} \quad (3.15)$$

$$x_{*0_{резK1}} = 0,215 + 4,234 + 6,563 = 4,195$$

Выполним расчет однофазного короткого замыкания в расчетной точке К1 начальный момент времени  $t=0$ :

$$I_{n0}^{(1)} = \frac{3I_{\bar{\sigma}} \cdot E''_{*\bar{\sigma}}}{2 \cdot x_{*рез K1} + x_{*0рез K1}} \quad (3.16)$$

$$I_{n0}^{(1)} = \frac{3 \cdot 5,02 \cdot 1}{2 \cdot 8,644 + 1,425} = 1,31 \text{ кА}$$

Тогда значение ударного однофазного ТКЗ будет определяться из выражения:

$$i_{y\partial}^{(1)} = \sqrt{2} \cdot I_{n0}^{(1)} \cdot k_{y\partial} \quad (3.17)$$

$$i_{y\partial}^{(1)} = \sqrt{2} \cdot I_{n0}^{(1)} \cdot k_{y\partial} = \sqrt{2} \cdot 1,31 \cdot 1,8 = 3,336$$

Найдем значение двухфазного ТКЗ на землю в расчетной точке К1 в начальный момент времени  $t=0$ :

$$I_{n0}^{(1.1)} = \frac{3I_{\bar{\sigma}} \cdot E''_{*\bar{\sigma}}}{x_{*рез K1} + 2 \cdot x_{*0рез K1}} \quad (3.18)$$

$$I_{n0}^{(1.1)} = \frac{3 \cdot 5,02 \cdot 1}{1,425 + 2 \cdot 8,644} = 0,805 \text{ кА}$$

Тогда значение ударного двухфазного ТКЗ на землю будет определяться из выражения:

$$i_{y\partial}^{(1.1)} = \sqrt{2} \cdot I_{n0 K1}^{(1.1)} \cdot k_{y\partial} \quad (3.19)$$

$$i_{y\partial}^{(1.1)} = \sqrt{2} \cdot I_{n0 K1}^{(1.1)} \cdot k_{y\partial} = \sqrt{2} \cdot 0,805 \cdot 1,8 = 2,049$$

Определим двухфазный ток короткого замыкания в расчетной точке К1 начальный момент времени  $t=0$ :

$$I_{n0}^{(2)} = \frac{\sqrt{3} \cdot I_{\bar{b}} \cdot E_{*\bar{b}}''}{2 \cdot x_{*резК1}} \quad (3.20)$$

$$I_{n0}^{(2)} = \frac{\sqrt{3} \cdot 5,02 \cdot 1}{2 \cdot 1,425} = 3,051 \text{ кА}$$

Тогда значение ударного двухфазного ТКЗ будет определяться из выражения:

$$i_{y\partial}^{(2)} = \sqrt{2} \cdot I_{n0К1}^{(2)} \cdot k_{y\partial} \quad (3.21)$$

$$i_{y\partial}^{(2)} = \sqrt{2} \cdot I_{n0К1}^{(2)} \cdot k_{y\partial} = \sqrt{2} \cdot 3,051 \cdot 1,8 = 7,767$$

### 3.2.2 Расчет не симметричных токов короткого замыкания на стороне 10 кВ

Для стороны 10 кВ, исходя из схемы соединения обмотки НН в «треугольник» циркуляция токов нулевой последовательности через трансформатор не возможна, поэтому для стороны 10 кВ схема нулевой последовательности не составляется и расчет несимметричных ТКЗ ограничивается расчетом двухфазного ТКЗ. При этом расчетная схема и схема замещения для точки К2 и К3 будет аналогична расчетной схеме, представленной на рисунке 3.1, а схеме замещения, представленной на рисунках 3.2г и 3.2д. Сопротивление прямой и обратной последовательностей между собой принимаем равными, как и для стороны 110 кВ.

Определим двухфазный ток короткого замыкания в расчетной точке К2 и К3 в начальный момент времени  $t=0$ :

$$I_{n0}^{(2)} = \frac{\sqrt{3} \cdot I_{\bar{\sigma}} \cdot E_{*\bar{\sigma}}''}{2 \cdot x_{*резК1}} \quad (3.22)$$

$$I_{n0}^{(2)} = \frac{\sqrt{3} \cdot 54,98 \cdot 1}{2 \cdot 9,295} = 5,123 \text{ кА}$$

Тогда значение ударного двухфазного ТКЗ будет определяться из выражения:

$$i_{y\delta}^{(2)} = \sqrt{2} \cdot I_{n0К1}^{(2)} \cdot k_{y\delta} \quad (3.23)$$

$$i_{y\delta}^{(2)} = \sqrt{2} \cdot 5,123 \cdot 1,93 = 13,983 \text{ кА}$$

Для анализа результатов расчета ТКЗ составим таблицу 3.1.

Таблица 3.1. – Результаты расчета ТКЗ на объекте

Расчетная точка	Вид короткого замыкания			
	$I_{n0}^{(3)} / i_{y\delta}^{(3)}$	$I_{n0}^{(1)} / i_{y\delta}^{(1)}$	$I_{n0}^{(1.1)} / i_{y\delta}^{(1.1)}$	$I_{n0}^{(2)} / i_{y\delta}^{(2)}$
К1	4,42/11,25	1,31/3,336	0,805/2,049	3,051/7,767
К2	5,91/16,147	-	-	5,123/13,983
К3	5,91/16,147	-	-	5,123/13,983

Для выбора оборудования воспользуемся результатами расчета трехфазных ТКЗ.



## 4 Выбор оборудования подстанции

### 4.1 Выбор силового выключателя на стороне ВН (110 кВ)

Для выбора электрического оборудования как силовой выключатель на стороне высокого напряжения, нам необходимо знать продолжительный рабочий ток с максимально возможной перегрузкой (по ПУЭ, максимальная перегрузка составляет 40%, от номинальной мощности).

Рассчитываем ток

$$I_{MAX} = 1.4 \cdot \frac{S_{НОМ.Т}}{\sqrt{3} \cdot U_{НОМ}} \quad (4.1)$$

$$I_{MAX} = 1.4 \cdot \frac{25000}{\sqrt{3} \cdot 115} = 175,7 \text{ A}$$

Далее необходимо проверить электрическое оборудование на термическую стойкость:

$$B_K = (I_{no}^{(3)})^2 \cdot (t_{откл} \cdot T_a) \quad (4.2)$$

$$B_K = 4,42^2 \cdot (0,2 + 0,05) = 4,8841 \text{ кА}^2 \cdot \text{с}$$

где  $I_{no}^{(3)}$  - это ток короткого замыкания в точке К1.

После этого переходим к расчету апериодической составляющей тока КЗ. Нам нужно найти допустимое значение этой составляющей.

$$i_{ар} = \sqrt{2} \cdot I_{no}^{(3)} \cdot e^{-\frac{\tau}{T_a}} \quad (4.3)$$

$$i_{ар} = \sqrt{2} \cdot 4,42 \cdot e^{-\frac{0,035}{0,05}} = 3,1 \text{ кА}$$

Таблица 6 – Исходные и расчетные данные выключателя ВТБ-110/10-1000

$U_{ном.сети} = 110 \text{ кВ}$	$U_{ном} = 110 \text{ кВ}$
$I_{MAX} = 175,7 \text{ А}$	$I_{ном} = 1000 \text{ А}$
$I_{но}^{(3)} = 4,42 \text{ кА}$	$I_{откл.ном} = 40 \text{ кА}$
$i_{ат} = 3,1 \text{ кА}$	$i_{а.ном} = 10 \text{ кА}$
$\sqrt{2} \cdot I_{но}^{(3)} + i_{ат} = \sqrt{2} \cdot 4,42 + 3,1 = 9,35 \text{ кА}$	$\sqrt{2} \cdot I_{откл.ном} \cdot (1 + \frac{\beta}{100}) = 45, \text{ кА}$
$I_{но}^{(3)} = 4,42 \text{ кА}$	$I_{прс} = 40 \text{ кА}$
$i_{уд} = 11,25 \text{ кА}$	$i_{прс} = 80 \text{ кА}$
$B_K = 4,88 \text{ кА}^2 \cdot \text{с}$	$I_T^2 \cdot t_{откл} = 40^2 \cdot 0,2 = 320 \text{ кА}^2 \cdot \text{с}$

Силовой выключатель марки ВТБ-110/10-1000 прошел проверки на термическую и электродинамическую стойкость, и может быть принят в качестве коммутационного аппарата на стороне 110 кВ.

#### 4.2 Выбор силового выключателя на стороне НН (10 кВ)

Силовой выключатель на стороне низкого напряжения подвергается той же проверки что и силовой выключатель на стороне высокого напряжения (ВН). Расчет полностью аналогичен по выражениям (4.1-4.3).

$$I_{MAX} = 1.4 \cdot \frac{S_{НОМ.Т}}{\sqrt{3} \cdot U_{НОМ}} = 1.4 \cdot \frac{25000}{\sqrt{3} \cdot 10,5} = 1924 \text{ А.}$$

$$B_K = (I_{но}^{(3)})^2 \cdot (t_{откл} \cdot T_a) = 5,91^2 \cdot (0,2 + 0,12) = 11,17 \text{ кА}^2 \cdot \text{с}$$

$$i_{ат} = \sqrt{2} \cdot I_{но}^{(3)} \cdot e^{-\frac{\tau}{T_a}} = \sqrt{2} \cdot 5,91 \cdot e^{-\frac{0,06}{0,12}} = 5 \text{ кА}$$

Таблица 7 - Исходные и расчетные данные выключателя ВВ/TEL-10-2000

$U_{ном.сети} = 10 \text{ кВ}$	$U_{НОМ} = 10 \text{ кВ}$
$I_{МАХ} = 1924 \text{ А}$	$I_{НОМ} = 2000 \text{ А}$
$I_{но}^{(3)} = 5,91 \text{ кА}$	$I_{откл.НОМ} = 20 \text{ кА}$
$i_{ар} = 5 \text{ кА}$	$i_{а.НОМ} = 20 \text{ кА}$
$\sqrt{2} \cdot I_{но}^{(3)} + i_{ар} = \sqrt{2} \cdot 5,91 + 5 = 13,36 \text{ кА}$	$\sqrt{2} \cdot I_{откл.НОМ} \cdot \left(1 + \frac{\beta}{100}\right) = 50 \text{ кА}$
$I_{но}^{(3)} = 5,91 \text{ кА}$	$I_{прс} = 20 \text{ кА}$
$i_{уд} = 16,147 \text{ кА}$	$i_{прс} = 51 \text{ кА}$
$B_K = 11,17 \text{ кА}^2 \cdot \text{с}$	$I_T^2 \cdot t_{откл} = 20^2 \cdot 0,2 = 80 \text{ кА}^2 \cdot \text{с}$

Коммутационный аппарат ВВ/TEL - 10-2000 прошел проверки на электродинамическую и термическую стойкость, и может быть принят на сторону низкого напряжения.

### 4.3 Выбор разъединителей на высокою сторону 110 кВ

Таблица 8 – Исходные и расчетные данные разъединителя РНДЗ-110/1000 УХЛ1

$U_{ном.сети} = 110 \text{ кВ}$	$U_{НОМ} = 110 \text{ кВ}$
$I_{МАХ} = 175,7 \text{ А}$	$I_{НОМ} = 1000 \text{ А}$
$I_{но}^{(3)} = 4,42 \text{ кА}$	$I_{прс} = 80 \text{ кА}$
$i_{уд} = 11,25 \text{ кА}$	$i_{прс} = 203,65 \text{ кА}$
$B_K = 4,88 \text{ кА}^2 \cdot \text{с}$	$I_T^2 \cdot t_{откл} = 31,5^2 \cdot 0,2 = 198,45 \text{ кА}^2 \cdot \text{с}$

В качестве контактного силового коммутационного аппарата для создания видимого разрыва цепи, выбран разъединитель РНДЗ-1-110/1000. Климатическое исполнение – УХЛ 1. Может быть установлен на открытом

воздухе. Данный разъединитель удовлетворяет всем требованиям по термическому и электродинамическому току.

#### 4.4 Выбор трансформатора тока на стороне высокого напряжения 110 кВ

Для того чтобы рассчитать и выбрать такой электрический прибор, как трансформатор тока, необходимо знать максимально возможный расчетный ток, протекающий в цепи трансформатора

Находится он по формуле представленной ниже.

$$I_{MAX} = \frac{S_{НОМ.Т}}{\sqrt{3} \cdot U_{НОМ}}$$

$$I_{MAX} = \frac{25000}{\sqrt{3} \cdot 115} = 125,5 \text{ A}$$

Таблица 9 – Исходные и расчетные данные трансформатора тока (ТА) марки ТОГФ-110-150/5

$U_{ном.сети} = 110 \text{ кВ}$	$U_{ном} = 110 \text{ кВ}$
$I_{MAX} = 125,5 \text{ A}$	$I_{ном} = 150 \text{ A}$
$i_{уд} = 11,25 \text{ кА}$	$i_{уд} = 40 \text{ кА}$
$B_K = 4,88 \text{ кА}^2 \cdot \text{с}$	$B_k = 75 \text{ кА}^2 \cdot \text{с}$

В качестве измерительного трансформатора на высокую сторону выбран трансформатор тока ТОГФ-110-150/5, который прошел все необходимые проверки по току и термической стойкости.

Рассчитаем нагрузку на вторичной обмотке для данного трансформатора

Таблица 10 –Нагрузка на вторичной обмотке трансформатора тока

Устанавливаемые приборы	Тип (марка прибора)	Приходящая мощность на каждую фазу [МВА]		
		Фаза А	Фаза В	Фаза С
Ваттметр	Д-315	1.5	0.5	-
Амперметр	Э-315	1	0.5	0.5
Итоговое значение		2.5	1	0.5

Далее необходимо рассчитать сопротивление прибора, для этого используем такие данные как: мощность измерительного прибора, сопротивление контактов измерительного прибора, и номинальной сопротивление вторичной нагрузки (полное).

Мощность равна 1,0 МВА;

Сопротивление контактов принимаем равным 0,1 Ом;

Полное сопротивление вторичной нагрузки принимаем 1,2 Ом.

$$R_{\text{приб}} = \frac{S_{\text{приб}}}{I^2}$$

$$R_{\text{приб}} = \frac{4,5}{25} = 0,18 \text{ Ом}$$

$$R_{\text{пр}} = Z_{2\text{ном}} - R_{\text{приб}} - R_{\text{к}}$$

$$R_{\text{пр}} = 1,2 - 0,18 - 0,1 = 0,92 \text{ Ом}$$

Длина соединительных проводов с алюминиевыми жилами равна 65 метрам.

Сечение провода рассчитывается по формуле, представленной ниже.

Расчет сечения проводов:

$$S = \frac{\rho \cdot l_p}{R_{np}}$$

$$S = \frac{0.0283 \cdot 65}{1} = 1.84 \text{ мм}^2$$

В итоге выбираем сечение провода 4 мм<sup>2</sup>. Данное сечение является стандартным.

#### 4.5 Выбор трансформатора тока на стороне низкого напряжения 10 кВ

Выбор трансформатора тока на низкой стороне, аналогичен выбору трансформатора тока на высокой стороне (ВН).

$$I_{MAX} = \frac{S_{НОМ.Т}}{\sqrt{3} \cdot U_{НОМ}} = \frac{25000}{\sqrt{3} \cdot 10,5} = 1374 \text{ А}$$

Таблица 11 – Исходные и расчетные данные трансформатора тока (ТА) ТШЛ - 10-1500/5

$U_{ном.сети} = 10 \text{ кВ}$	$U_{ном} = 10 \text{ кВ}$
$I_{MAX} = 1374 \text{ А}$	$I_{ном} = 1500 \text{ А}$
$i_{y\delta} = 16,147 \text{ кА}$	$i_{y\delta} = 50 \text{ кА}$
$B_K = 11,17 \text{ кА}^2 \cdot \text{с}$	$I_T^2 \cdot t_{откл} = 80 \text{ кА}^2 \cdot \text{с}$

В качестве измерительного трансформатора на низкую сторону (НН) выбран трансформатор тока ТШЛ-10-1500/5, который прошел все необходимые проверки по току и термической стойкости.

Рассчитаем нагрузку на вторичной обмотке для данного измерительного трансформатора тока.

Таблица 12 – Нагрузка на вторичной обмотке трансформатора тока

Устанавливаемые приборы	Тип (марка прибора)	Приходящая мощность на каждую фазу [МВА]		
		Фаза А	Фаза В	Фаза С
Измеритель активной мощности (Ваттметр)	Д-315	0.5	0.5	-
Измеритель силы тока (Амперметр)	Э-315	0.5	0.5	0.5
Счетчик активной мощности ( $W_{актив}$ )	САЧУ-И 678	2.5	2.5	-
Счетчик реактивной мощности ( $W_{реактив}$ )	САЧУ-И673М	2.5	2.5	-
Измеритель реактивной мощности (Варметр)	Д-325	0.5	0.5	-
Итоговое значение		6.5	6.5	0.5

Далее необходимо рассчитать сопротивление прибора, для этого используем такие данные как: мощность измерительного прибора, сопротивление контактов измерительного прибора, и номинальное сопротивление вторичной нагрузки (полное).

Мощность равна 1,0 МВА;

Сопротивление контактов принимаем равным 0,1 Ом;

Полное сопротивление вторичной нагрузки принимаем 1,2 Ом.

Находим сопротивление прибора:

$$R_{приб} = \frac{S_{приб}}{I_2^2} = \frac{6,5}{5^2} = 0,26 \text{ Ом}$$

$$R_{пр} = Z_{2ном} - R_{приб}$$

$$R_{np} = 1,2 - 0,26 = 0,94$$

Выбираем длину проводов (алюминиевых) для присоединений равной 40 м.

$$S = \frac{\rho \cdot I_p}{R_{np}} = \frac{0,0283 \cdot 40}{0,94} = 1,35 \text{ мм}^2$$

В итоге выбираем сечение провода 4 мм<sup>2</sup>. Данное сечение является стандартным.

#### 4.6 Выбор трансформатора напряжения на стороне низкого напряжения 10 кВ

Примем к рассмотрению трансформатор напряжения типа ЗНОЛ на 10 кВ, мощностью 250 ВА.

Каталожная информация о присоединениях к трансформатору напряжения приведена в таблице 13.

Таблица 13 – Каталожная информация о присоединениях к трансформатору напряжения ЗНОЛ-10-250

Подключаемые приборы	Вид, марка измерительного прибора	Мощность необходимая для потребления одной катушки [ВА]	N <sub>к</sub> , количество катушек	cosφ	sinφ	N <sub>п</sub> , количество устанавливаемых приборов	Используемая мощность	
							P, [Вт]	Q, [вар]
Счетчик активной мощности (W <sub>актив</sub> )	Меркурий 234 ARTM	2	2	0.38	0.93	5	7.6	18.5
Счетчик реактивной	Меркурий 230ART	2	2	0.38	0.93	4	6.08	14.8



Подключаемые приборы	Вид, марка измерительного прибора	Мощность необходимая для потребления одной катушки [ВА]	N <sub>к</sub> , количество катушек	cosφ	sinφ	N <sub>п</sub> , количество устанавливаемых приборов	Используемая мощность	
							P, [Вт]	Q, [вар]
мощности (W <sub>реактив</sub> )								
Измеритель реактивной мощности (Варметр)	Д-305	1.5	2	1	0	1	3	0
Измеритель активной мощности (Ваттметр)	Д-335	1.5	2	1	0	1	3	0
Измеритель напряжения (Вольтметр)	СВ3020	2	1	1	0	1	2	0
Итоговое значение							21.7	33.3

$$S = \sqrt{P_{приб}^2 + Q_{приб}^2}$$

$$S = \sqrt{21,7^2 + 33,3^2} = 39,74 \text{ ВА}$$

Принимаем данный трансформатор напряжение в качестве измерительного трансформатора на низкой стороне.

#### 4.7 Выборка ограничителя напряжения на сторонах высокого и низкого напряжения

Ограничитель перенапряжения на стороне 110 кВ принимаем типа П -110 кВ, климатического исполнения УХЛ 1.

На стороне низкого напряжения выбираем ограничитель перенапряжения

типа П - 10 кВ, климатического исполнения УХЛ 1.

#### 4.8 Расчет гибких шин на стороне высокого напряжения (110кВ)

На стороне высокого напряжения примем гибкие шины, так как этот вариант является наиболее приемлемым для открытого распределительного устройства.

Первым делом необходимо найти, которые протекают продолжительно и токи которые могут возникнуть при перегрузке.

$$I_{MAX} = \frac{S_{НОМТ}}{\sqrt{3} \cdot U_{НОМ}}$$

$$I_{MAX} = \frac{25000}{\sqrt{3} \cdot 115} = 125,5 \text{ A}$$

$$I_{MAX} = 1,4 \cdot \frac{S_{НОМТ}}{\sqrt{3} \cdot U_{НОМ}}$$

$$I_{MAX} = 1,4 \cdot \frac{25000}{\sqrt{3} \cdot 115} = 175,7 \text{ A}$$

где  $J_{\Delta} = 1 \text{ A/мм}^2$ , так как  $T_m = 5842$  часа, что больше 5000, тем самым выбираем коэффициент равный единице.

$$S = \frac{I_{НОМ}}{J_{\Delta}}$$

$$S = \frac{125}{1} = 125 \text{ мм}^2$$

Выбираем провод марки АС 150, диаметром 17,5 мм, площадью сечения равной 149 мм<sup>2</sup>, допустимым током равным 435 А.

Теперь необходимо проверить наш провод по длительно допустимому току.

$$I_{\max} = 175,7 < I_{\text{дл.дон}} = 435 \text{ A}$$

Проводить проверку провода АС 150 на термическую стойкость тока короткого замыкания, не имеет смысла, так как мы выбрали голые проводники, которые располагаются на ОРУ.

Проверка на электродинамическую стойкость так же нецелесообразна в связи с тем, что ток короткого замыкания на низкой стороне составляет 10,91 кА, что в свою очередь удовлетворяется условию  $I_{n,0} \leq 20 \text{ кА}$

Далее проведем проверку провода на корону, так как класс напряжения 110 кВ. Проверка на корону осуществляется только с класса напряжения 35 кВ и более.

В начале нашего расчета найдем напряженность ЭП (электрического поля).

Рассчитываем начальную критическую напряженность электрического поля:

$$E_0 = 30,3 \cdot m \cdot \left(1 + \frac{0,299}{\sqrt{r_0}}\right)$$

$$E_0 = 30,3 \cdot 0,82 \cdot \left(1 + \frac{0,299}{\sqrt{0,8}}\right) = 35 \text{ кВ/см}$$

Далее найдем напряженность ЭП вблизи самого провода АС 150.

Напряженность электрического поля около провода:

$$E = \frac{0,354 \cdot U}{r_0 \cdot \lg \frac{D_{cp}}{r_0}}$$

$$E = \frac{0,354 \cdot 115}{0,675 \cdot \lg \frac{1,26 \cdot 150}{0,8}} = 26 \text{ кВ/см}$$

Запишем условия короны в виде:

$$\begin{aligned}1,07 \cdot E &\leq 0,9 \cdot E_0 \\1,07 \cdot 26 &= 26,4 \text{ кВ / см} \\0,9 \cdot 35 &= 31,5 \text{ кВ / см} \\26,4 &\leq 31,5 \text{ кВ / см}\end{aligned}$$

Следовательно, можно говорить о том, что провод марки АС 150 не коронирует.

#### 4.9 Выбор токопровода на 10кВ

Определяем расчетные токи продолжительных режимов и в режиме перегрузки.

$$\begin{aligned}I_{НОМ} &= \frac{S_{НОМ.Т}}{\sqrt{3} \cdot U_{НОМ}} = \frac{25000}{\sqrt{3} \cdot 10,5} = 1374 \text{ А.} \\I_{МАХ} &= 1,4 \cdot \frac{S_{НОМ.Т}}{\sqrt{3} \cdot U_{НОМ}} = 1,4 \cdot \frac{25000}{\sqrt{3} \cdot 10,5} = 1923 \text{ А.} \\S &= \frac{I_{НОМ}}{J_{\text{э}}} = \frac{1923}{1} = 1923 \text{ мм}^2.\end{aligned}$$

Выбираем шину марки 1515Т (10x100)  $I_{дл. доп} = 2500 \text{ А}$ .

Проверяем данную шину по длительно допустимому току:

$$I_{МАХ} = 3079 \leq I_{дл. доп} = 3227 \text{ А}$$

Для определения термической стойкости данной шины, необходимо найти минимальное сечение провода.

Находим минимальное сечение провода удовлетворяющим условию

термической стойкости:

$$S_{\min} = \frac{\sqrt{B_K}}{C_T}$$

$$S_{\min} = \frac{3,99 \cdot 10^3}{90} = 44,33 \text{ мм}^2$$

$$S_{\min} = 44,33 \text{ мм}^2 \leq S = 1000 \text{ мм}^2$$

Данные шины прошли проверку на термическую стойкость тока, и удовлетворяет всем требованиям.

Переходим к расчету колебаний данной шины.

Рассчитываем частоту собственных колебаний данной шины:

$$f_0 = \frac{r_1^2}{2 \cdot \pi \cdot l^2} \cdot \sqrt{\frac{E \cdot J}{m}}$$

$$f_0 = \frac{4,73^2}{2 \cdot 3,14 \cdot 1^2} \cdot \sqrt{\frac{7 \cdot 10^{10} \cdot 0,87 \cdot 10^{-8}}{2,7}} = 52,26 \text{ Гц}$$

где  $J = \frac{h \cdot b^3}{12} = 0,87 \text{ см}^4 = 0,87 \cdot 10^{-8} \text{ м}^4$  - искомый момент инерции (поперечного сечения) для данной шины;  $E = 7 \cdot 10^{10}$  – величина равная модулю упругости материала шины, Па;

$l = 1$  – длина пролета между изоляторами, м;

$r_1 = 4,73$  – значение главной собственной частоты шины;

$m$  – масса шины на ее единицу длины.

В результате получаем, что возможная частота колебаний данной шины меньше 200 Гц, из-за такой частоты возникнет резонанс в сети, поэтому необходимо увеличить длину шины, чтобы предотвратить возникновение резонанса и тем самым увеличить частоту колебаний.

$$f_0 \geq 200 \text{ Гц}$$

$$l^2 \geq \frac{r_1^2}{2 \cdot \pi \cdot 200} \cdot \sqrt{\frac{E \cdot J}{m}} ; \quad l = 0,5 \text{ м}$$

Теперь нужно проверить шины марки 1515Т на электродинамическую стойкость к току короткого замыкания.

$$\sigma_{\max} = \frac{\sqrt{3} \cdot 10^{-7} \cdot l_{\text{из}}^2 \cdot i_{\text{уд}}^2 \cdot \kappa_{\phi} \cdot \kappa_{\text{расп}}}{\lambda \cdot W \cdot a}$$

$$\sigma_{\max} = \frac{\sqrt{3} \cdot 10^{-7} \cdot 0,5^2 \cdot 18970^2 \cdot 1 \cdot 1}{12 \cdot 1,67 \cdot 10^{-6} \cdot 0,3} = 2,59 \text{ МПа}$$

где  $a$  – расстояние между фазами;

$l_{\text{из}}=0,5$ – длина пролета;

$\kappa_{\phi}=1$ – коэффициент формы;

$\kappa_{\text{расп}}=1$  – коэффициент, зависящий от расположения проводников;

$\lambda=12$  – коэффициент, зависящий от крепежа шины;

$$W = \frac{h \cdot b^2}{6}$$

$$W = \frac{10 \cdot 1^2}{6} = 1,67 \cdot 10^{-6} \text{ м}^3$$

где  $W$ - момент сопротивления шины 1515Т.

В результате расчетов было установлено, что шины 1515Т являются механически прочными т.к.  $2,59 < 89 \text{ МПа}$

## 5 Релейная защита и автоматика подстанции «Вурманкасинская»

«Релейная защита (РЗ) силовых трансформаторов (СТ) и автотрансформаторов (АТ), далее объекта защиты, должна быть отстроена с учетом следующих режимов работы: многофазные замыкания в обмотках и на выводах объекта защиты; однофазные замыкания в обмотках и на выводах объекта защиты; витковые замыкания в обмотках объекта защиты; внешние КЗ; повышение напряжения на неповрежденных фазах объекта защиты (для СТ напряжением 110 кВ с режимом изолированной нейтрали); частичный пробой изоляции вводов объекта защиты с напряжением  $\geq 500$  кВ; перегрузка объекта защиты; понижение уровня масла в баке объекта защиты; «пожар» стали магнитопровода объекта защиты» [6].

«Для защиты СТ и АТ от повреждений и ненормальных режимов работы в соответствии с требованиями ПУЭ должны предусматриваться следующие типы РЗ: газовая защита с действием на сигнал и отключение, токовая отсечка или продольная дифференциальная защита, максимальная токовая защита (МТЗ) для, дистанционная защита на понижающих АТ, МТЗ с действием на сигнал или на разгрузку и на отключение, МТЗ нулевой последовательности - если определено условиями дальнего резервирования» [6].

### 5.1 Расчет уставок дифференциальной токовой защиты трансформатора

Исходными данными для расчета уставок релейной защиты силового трансформатора марки ТРДН 25000/110 установленного на подстанции «Вурманкасинская» являются следующие характеристики трансформатора: номинальная мощность силового трансформатора  $S_{ном} = 25 \text{ MVA}$  ; номинальное напряжение на стороне ВН  $U_{ВН} = 110 \text{ кВ}$  ; номинальное напряжение на стороне НН  $U_{НН} = 10 \text{ кВ}$  .

Для расчета уставок дифференциальной токовой защиты силового трансформатора необходимо учитывать наличие РПН. Для рассматриваемого

силового трансформатора марки ТРДН 25000/110/10 кВ, установленного на подстанции «Вурманкасинская» количество ступеней регулирования  $n=19$ , а шаг регулирования напряжения  $\Delta U=1,78$ .

Так же для расчета уставок должны быть использованы данные расчета токов короткого замыкания полученные в разделе 3.

В разделе 4 был произведен выбор измерительных трансформаторов тока и определены их коэффициенты трансформации. Полученные коэффициенты используются в расчете релейной защиты силового трансформатора.

Введем значения максимальных погрешностей измерительных трансформаторов тока:  $\varepsilon_{\max}=0,1$ ;  $\varepsilon_{\min}=0,1$ ;  $\varepsilon_{0,5}=0,1$ ;  $\varepsilon_{\text{раб, макс}}=0,1$ ;  $\varepsilon_{1,5}=0,1$ ,

Расчет уставок дифференциальной токовой защиты силового трансформатора выполним в соответствии с СТО ДИВГ-055-2013. К установке на подстанции «Вурманкасинская» примем блоки микропроцессорной релейной защиты серии БМРЗ.

Для трансформатора определим значения номинальных токов для каждой из сторон (ВН и НН) по формуле:

$$I_{\text{ном тр}} = \frac{S_{\text{ном тр}}}{\sqrt{3} \cdot U_{\text{ном тр}}}$$

где  $S_{\text{ном тр}}$  - номинальная полная мощность трансформатора, кВА;  $U_{\text{ном тр}}$  - номинальное напряжение соответствующей обмотки, кВ. Значения берутся из паспортных данных трансформатора представленных в разделе 2 ВКР.

Для стороны ВН по формуле определим номинальный ток:

$$I_{\text{ном тр ВН}} = \frac{S_{\text{ном тр}}}{\sqrt{3} \cdot U_{\text{ном тр ВН}}} = 125,5 \text{ А}$$

Для стороны НН по формуле определим номинальный ток:

$$I_{\text{ном тр НН}} = \frac{S_{\text{ном тр}}}{\sqrt{3} \cdot U_{\text{ном тр НН}}} = 1312 \text{ А}$$



Определим расчетное значение максимального тока в измерительном канале для каждой стороны силового трансформатора.

Для стороны ВН:

$$I_{\text{макс ПТН}} = k_{\text{пер}} \cdot \frac{I_{K \text{ макс ВН}}}{K_{\text{ТТ ВН}}} = 294,667 \text{ А},$$

где  $k_{\text{пер}}=2$  – коэффициент переходного режима, учитывает наличие апериодической составляющей тока короткого замыкания;  $I_{K \text{ макс}}$  – максимальное значение периодической составляющей тока короткого замыкания, согласно расчетам пункта 3, принимаем трехфазное короткое замыкание примем равным 4420 А,  $K_{\text{ТТ}}$  – коэффициент трансформации измерительных трансформаторов тока соответствующей стороны напряжения.

Для стороны НН:

$$I_{\text{макс ПТН ВН}} = k_{\text{пер}} \cdot \frac{I_{K \text{ макс НН}}}{K_{\text{ТТ НН}}} = 107,647,$$

Выполним проверку платы преобразования тока в напряжение (ПТН) на условие обеспечения требуемой погрешности измерения тока в режиме нагрузки СТ для каждой стороны (ВН и НН).

Для стороны ВН:

$$\frac{I_{\text{ном тр ВН}}}{K_{\text{ТТ ВН}}} = 4,184 \text{ А}$$

Для стороны НН

$$\frac{I_{\text{ном тр НН}}}{K_{\text{ТТ НН}}} = 107,674 \text{ А}$$

Для стороны ВН и НН выбранные ПТН удовлетворяют условиям,

## 5.2 Расчет дифференциальной токовой отсечки (ДТО)

Расчет ДТО необходимо начать с выбора уставки срабатывания исходя из условия отстройки от броска тока намагничивания силового трансформатора. Для расчетов принимаем уставку равной 4. Определим относительный расчётный ток небаланса:

$$U_{рез} = \frac{n-1}{2} \cdot \frac{\Delta U}{100} = 16,02\%$$

Определим значение относительного расчётного тока небаланса при максимальном тормозном токе внешнего КЗ:

$$I_{НБ\ расч} = (k_{пер2} \cdot k_a \cdot \varepsilon_{макс} + U_{рез} + \gamma) \cdot \frac{I_{К\ макс\ НН\ прив}}{I_{номтр\ ВН}} = 5,65$$

где  $k_{пер2}$  - коэффициент, учитывающий увеличение погрешности ТТ в переходном режиме при наличии апериодической составляющей тока, примем равным 2,5;  $k_a$  - коэффициент однотипности измерительных трансформаторов тока, примем равным 1;  $I_{К\ макс\ НН\ прив}$  - периодическая составляющая максимального фазного тока внешнего КЗ, протекающего через ТТ (в начальный момент времени КЗ), приведенная к стороне ВН;  $\varepsilon_{макс}$  - максимальное из значений относительных полных погрешностей ТТ сторон трансформатора в режиме, соответствующем току  $I_{К\ макс\ НН\ прив}$ ;  $I_{К\ макс\ НН\ прив}$  - номинальный первичный ток стороны ВН;  $U_{рез}$  - относительные погрешности, обусловленные регулированием напряжения на сторонах защищаемого трансформатора, примем равным 16,02 %;  $\gamma$  - относительная погрешность цифрового выравнивания токов плеч, примем равной 5%,

Значение уставки ДТО:

$$I_{ДТО} = K_{отс} \cdot I_{НБ\ расч} = 6,78$$

где  $K_{отс}$  - коэффициент отстройки, учитывающий погрешность расчета и необходимый запас, примем равным 1,2;

## 5.3 Расчет дифференциальной токовой защиты с торможением

### 5.3.1 Группа грубых уставок

#### 5.3.1.1 Выбор уставки начального тока срабатывания ДЗТ

Относительный расчетный ток небаланса  $I_{ДЗТ\ нач}$ :

$$I_{НБ\ расч} = 0,5 \cdot (k_{перз} \cdot k_a \cdot \varepsilon_{0,5} + U_{рег} + \gamma) = 0,155 A$$

где  $k_{перз}$  - коэффициент, учитывающий переходный режим (принято отсутствие апериодической составляющей тока в нагрузочном режиме), примем равным 1; максимальное из значений относительных полных погрешностей ТТ сторон трансформатора в режиме, соответствующем  $0,5I_{ном\ тр\ ВН}$ ;

Уставка начального тока срабатывания ДЗТ:

$$I_{ДЗТ\ нач} = k_{отс2} \cdot I_{НБ\ расч} = 0,233,$$

где  $k_{отс2}$  - коэффициент отстройки, учитывающий погрешность расчета и необходимый запас, примем равным 1,5,

Уставку рекомендуется принимать не менее 0,3, поэтому примем  $I_{ДЗТ\ нач} = 0,3$ .

#### 5.3.1.2 Выбор уставки коэффициента торможения второго участка характеристики торможения ДЗТ

Определим ток срабатывания ДЗТ при токе торможения  $I_{торм2} = 1,5$ ,

$$I_{ДЗТ2} = k_{отс} \cdot 1,5 \cdot (k_{пер} \cdot k_a \cdot \varepsilon_{1,5} + U_{рег} + k_{выр}) = 0,738$$

где  $k_{пер}$  - коэффициент, учитывающий увеличение погрешности ТТ в переходном режиме при наличии апериодической составляющей тока, примем равным 2;  $\varepsilon_{1,5}$  - максимальное из значений относительных полных погрешностей ТТ сторон трансформатора в режиме, соответствующем

$1,5I_{\text{ном тр ВН}}$ ;  $U_{\text{рег}}$  - относительные погрешности, обусловленные регулированием напряжения на сторонах защищаемого трансформатора,

Коэффициент торможения на втором участке рассчитаем по формуле:

$$K_{\text{ТОРМ}2} = \frac{I_{\text{ДЗТ}2} - I_{\text{ДЗТ нач}}}{1,5 - 0,5} = 0,438$$

### 5.3.1.3 Выбор коэффициента торможения третьего участка тормозной характеристики

Определим величину коэффициента торможения на втором участке:

$$I_{K \text{ торм}} = \left( 1 - \frac{k_{\text{пер}2} \cdot \varepsilon_{\text{МАКС}}}{2} \right) \cdot \frac{I_{K \text{ МАКС НН прив}}}{I_{\text{ном тр ВН}}} = 10,743$$

### 5.3.1.4 Выбор коэффициента торможения третьего участка характеристики торможения ДЗТ

Рассчитаем уставку  $I_{\text{ДТО}}$  для группы чувствительных уставок:

$$I_{K \text{ торм}} = \left( 1 - \frac{k_{\text{пер}2} \cdot \varepsilon_{\text{МАКС}}}{2} \right) \cdot \frac{I_{K \text{ МАКС НН прив}}}{I_{\text{ном тр ВН}}} = 10,743$$

где  $k_{\text{пер}2}$  - коэффициент, учитывающий увеличение погрешности ТТ в переходном режиме при наличии апериодической составляющей тока, примем равным 2,5;

Коэффициент торможения на третьем участке тормозной характеристики:

$$K_{\text{ТОРМ}3} = \frac{I_{\text{ДТО}} - I_{\text{ДЗТ}2}}{I_{K \text{ торм}} - I_{\text{ТОРМ}2}} = 0,654$$

## 5.3.2 Группа чувствительных уставок

### 5.3.2.1 Выбор уставки начального тока срабатывания ДЗТ

Определим величину погрешности, которая обусловлена присутствием регулятора напряжения по выражению:

$$U'_{рез} = \frac{3\Delta U}{100\%} = 5,34.$$

Определим величину расчетного тока небаланса:

$$I'_{НБ\ расч} = 0,5 \cdot (k_{пер3} \cdot k_a \cdot \varepsilon_{0,5} + U'_{рез} + \gamma) = 0,102$$

Уставка начального срабатывания ДЗТ:

$$I'_{ДЗТ\ нач} = k_{отс2} \cdot I'_{НБ\ расч} = 0,153$$

Уставку ДЗТ рекомендуется принимать не меньше 0,3, примем  $I'_{ДЗТ\ нач} = 0,3$ .

### 5.3.2.2 Выбор уставки торможения второго участка характеристики

Найдем величину тока срабатывания ДЗТ, если ток торможения  $I_{торм2} = 1,5$ .

$$I'_{ДЗТ2} = k_{отс} \cdot 1,5 \cdot (k_{пер} \cdot k_a \cdot \varepsilon_{1,5} + U'_{рез} + k_{выр}) = 0,546$$

Тогда коэффициент торможения на втором участке тормозной характеристики дифзащиты:

$$K'_{ТОРМ2} = \frac{I'_{ДЗТ2} - I'_{ДЗТ\ нач}}{1,5 - 0,5} = 0,246.$$

### 5.3.2.3 Выбор коэффициента торможения третьего участка

Определим уставку  $I'_{ДТО}$  для группы чувствительных уставок:

$$I'_{ДТО} = K_{отс} (k_{пер2} \cdot k_a \cdot \varepsilon_{МАКС} + U'_{рез} + \gamma) \cdot \frac{I_{К\ макс\ НН\ прив}}{I_{номТР\ ВН}} = 5,207.$$

Величина коэффициента торможения на третьем участке будет определяться по выражению:

$$K_{ТОРМ3} = \frac{I'_{ДТО} - I'_{ДЗТ2}}{I_{К\ торм} - I_{торм2}} = 0,504$$

## 5.4 Проверка чувствительности дифференциальной токовой защиты

Рассчитаем коэффициент чувствительности ДЗТ:

$$K_{ч} = \frac{I_{К\ мин\ НН\ прив} \cdot (1 - \varepsilon_{мин})}{I_{номтр\ ВН} \cdot I_{ДЗТ\ нач}} = 9,37$$

где  $I_{K_{\min}HH_{прив}}$  - минимальное значение периодической составляющей тока КЗ защищаемой зоне, приведённое к стороне ВН;  $I_{ДЗТ_{нач}}$  - ставка начального тока срабатывания ДЗТ, принятая равной 0,3.

Выбранный начальный ток срабатывания ДЗТ удовлетворяет требуемому по ПУЭ коэффициенту чувствительности, равному 2.

### 5.5 Выбор уставок сигнализации небаланса

Рассчитаем относительный расчётный ток небаланса:

$$I_{НБ\ расч} = 1 \cdot (k_{перз} \cdot k_a \cdot \varepsilon_{раб. макс} + U_{рег} + \gamma) = 0,31$$

где  $k_{перз}$  - коэффициент, учитывающий переходный режим (принято отсутствие аperiodической составляющей тока в нагрузочном режиме), принятое значение 1,

Уставка сигнализации небаланса:

$$K_{НБ} = \frac{I_{НБ}}{I_{ДЗТ\ нач}} = 1,137$$

### 5.6 Выбор уставок блокировки ДЗТ при возникновении броска тока намагничивания

Уставка информационного признака блокировки  $K_{ИБП}$  для блоков БМРЗ рекомендуется принять равной 1,5, а уставку по времени ограничения длительности перекрёстного режима блокирования для блоков типа БМРЗ рекомендуется принять равной  $T_{ПБ} = 1$  с.

Сведем в таблицу 5.1 рассчитанные уставки предназначенные для ввода в блок БМРЗ для защиты СТ марки установленного на подстанции «Вурманкасинская».

Таблица 5.1 – Результаты расчета уставок

№ п/п	Наименование и тип уставки БМРЗ	Значение для ввода в БМРЗ
1	2	3
1	Номинальный ток платы преобразования тока в напряжение (ПТН) на стороне ВН, А	5
2	Номинальный ток платы преобразования тока в напряжение (ПТН) на стороне НН, А	1
3	Ток срабатывания дифференциальной токовой отсечки (ДТО), о.е.	6,78
4	Коэффициент сигнализации небаланса	1,137
5	Значение начального тока срабатывания ДЗТ, о.е.	0,3
6	Значение коэффициента торможения второго участка ДЗТ	0,438
7	Значение коэффициента торможения третьего участка ДЗТ	0,654
8	Уставка информационного признака блокировки	0,15
9	Уставка по времени ограничения длительности перекрёстного режима блокирования	1
10	Значение начального тока срабатывания «чувствительного» органа ДЗТ, о.е.	0,3
11	Значение коэффициента торможения	0,246

№ п/п	Наименование и тип уставки БМРЗ	Значение для ввода в БМРЗ
1	2	3
	второго участка «чувствительного» органа ДЗТ, о.е.	
12	Значение коэффициента торможения третьего участка «чувствительного» органа ДЗТ, о.е.	0,504

Последним этапом определения эффективности рассчитанных уставок дифференциальной защиты силового трансформатора марки ТРДН 25000/110 принятого к установке на подстанции «Вурманкасинская» является построение характеристики срабатывания дифференциальной защиты трансформатора (рисунок 5.1).

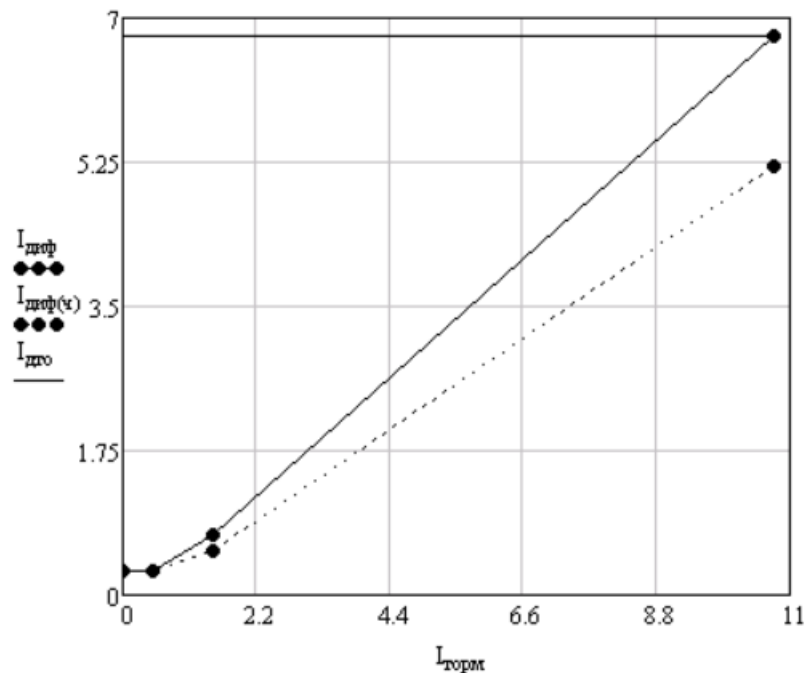


Рисунок 5.1 - Характеристика срабатывания дифференциальной защиты трансформатора марки ТРДН 25000/110



## **6 Выбор оперативного тока подстанции**

Согласно действующим стандартам организации [2] на реконструируемых и вновь строящихся подстанциях должна применяться система постоянного оперативного тока.

«Система оперативного постоянного тока (СОПТ) должна обеспечивать питание следующих электроприемников: устройств РЗА; устройств управления высоковольтными коммутационными аппаратами (без питания приводов разъединителей и заземляющих ножей, питание приводов выключателей возможно при обосновании); устройств связи, обеспечивающих передачу сигналов и команд РЗА; устройств коммуникации, обеспечивающих передачу сигналов и команд между устройствами РЗА; устройств нижнего и среднего уровня АСУ ТП; устройств сбора информации для АСУ ТП и ССПИ; приводов автоматических вводных и секционных выключателей щитов собственных нужд (ЩСН) напряжением 0,4 кВ» [2].

«Кроме того, система оперативного постоянного тока должна обеспечивать на подстанции резервное питание инверторов резервного питания АСУ ТП, светильников аварийного освещения помещений аккумуляторной батареи, ОПУ, релейного щита, ЗРУ, насосных, камер задвижек пожаротушения» [2].

Типовая схема СОПТ для подстанции 110 кВ с двумя выключателями на стороне ВН представлена на рисунке 6.1.

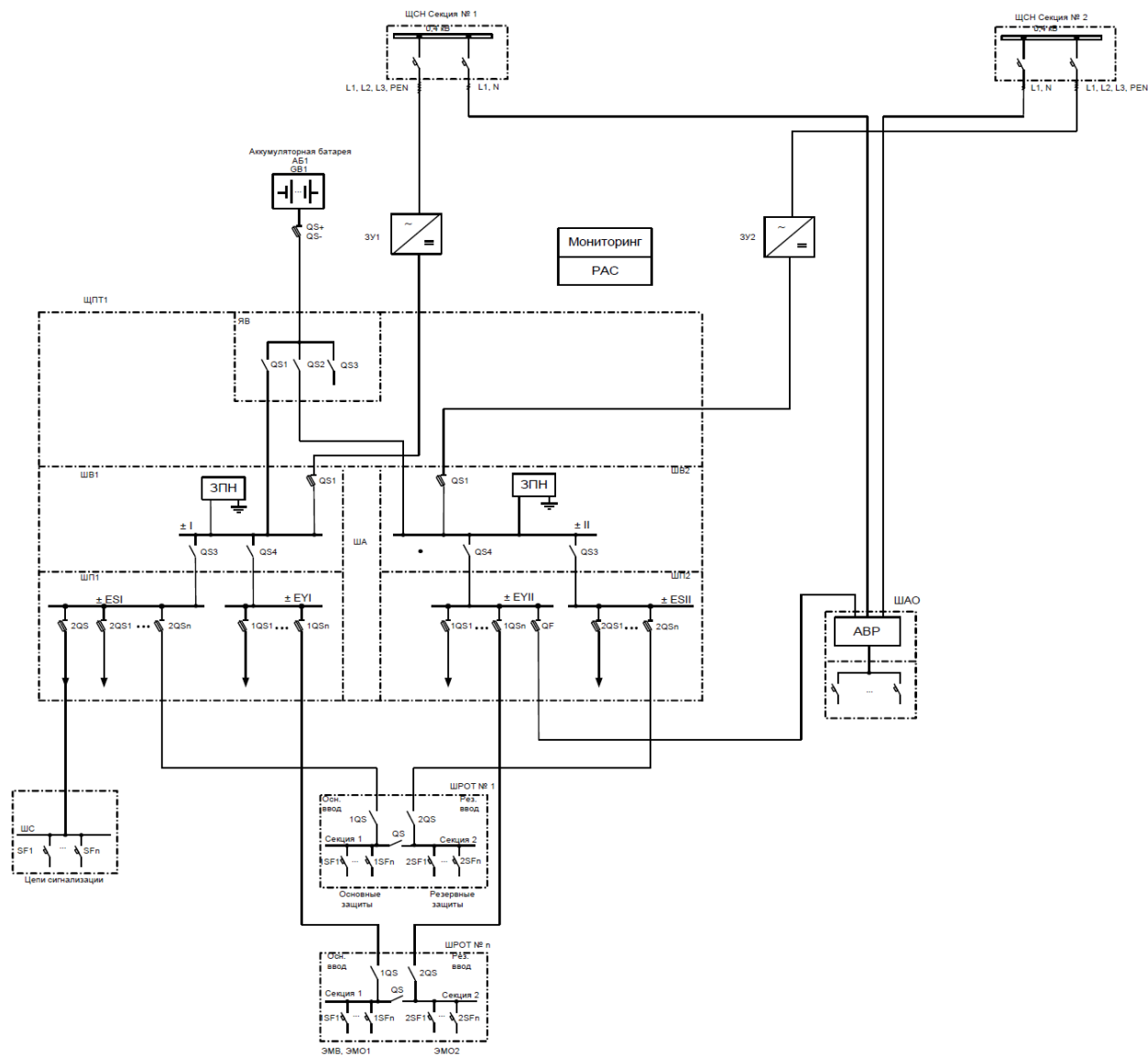


Рисунок 6,1 - Схема электрическая однолинейная СОПТ для ПС 35 кВ и остальных ПС 110 кВ с питанием потребителей от секций шин ЕУ, ЕS и двумя ЗУ

## 7 Собственные нужды подстанции

На двух трансформаторных подстанциях 35-750 кВ устанавливаются два трансформатора собственных нужд. Их мощность выбирается в соответствии с нагрузкой, с учетом допустимой перегрузки при выполнении ремонтных работ и отказа одного из трансформаторов.

Состав потребителей собственных нужд подстанции зависит от типа подстанции, мощности трансформаторов, типа электрооборудования.

Таблица 7.1–Потребители собственных нужд подстанции

Вид потребителя с.н. подстанции	Установленная мощность, кВт		
	п, штук	$P_{уд}$ , кВт/ед.	Всего
1. Устройства охлаждения для трансформаторов	2	3	6
2. Устройство подогрева выключателей и приводов	2	1,8	3,6
3. Подогрев шкафов ЗРУ-10	22	1	22
4. Подогрев приводов разъединителей	6	0,6	3,6
5. Подогрев шкафов РЗА	2	1	2
6. Отопление, освещение, вентиляция ОПУ + аккумуляторная	1	70	70
7. Отопление, освещение, вентиляция здания разъездного персонала	1	5,5	5,5
8. Освещение ОРУ-110 кВ	1	2	2
9. Маслохозяйство	2	200	400
10. Зарядно-подзарядный агрегат	2	23	46
Итого:			560,7 кВт
С учетом коэффициента загрузки $k_{зар} = 0,7$			
Всего:			392,5 кВт

Выбираем трансформатор ТМГ – 400/10/0,4 в количестве 2 штук.

## 8 Заземление подстанции

Подстанция располагается в четвертой климатической зоне, тип грунта – глина. Грунт примем однородным, а его удельное сопротивление равно  $\rho_{в.с} = \rho_{н.с} = \rho_{э.кв.с} = 40 \text{ Ом} \cdot \text{м}$ . Вертикальные заземлители выполнены из стальных стержней длиной  $l_э = 5 \text{ м}$ . Для горизонтального заземлителя используется стальная полоса. Глубина его заложения равна  $t_0 = 0,5 \text{ м}$ . Размер заземляющего контура  $50 \times 70 \text{ м}$ , площадь  $S=3500 \text{ м}^2$ , периметр  $P=240 \text{ м}$ . Предварительное количество стержней равно  $n_э=24 \text{ шт}$ . Вертикальные электроды установлены по периметру сетки в местах пересечения внутренних проводников с контурными.

Общая длина горизонтальных проводников:

$$L_{Г} = 50 \cdot 8 + 70 \cdot 6 = 820 \text{ м}$$

Полная длина вертикальных электродов:

$$L_{В} = l_э \cdot n_э = 10 \cdot 24 = 240 \text{ м}$$

Среднее расстояние между вертикальными проводниками:

$$a = \frac{P}{n_э} = \frac{240}{24} = 10 \text{ м}$$

Расчетная модель представляет собой квадрат со стороной:

$$\sqrt{S} = \sqrt{3500} = 59,16 \text{ м}$$

Определяем сопротивление заземлителя:

$$R = A \frac{\rho_{\text{экв.с}}}{\sqrt{S}} + \frac{\rho_{\text{экв.с}}}{L_{\Gamma} + L_B} = 0,366 \cdot \frac{40}{59,16} + \frac{40}{820 + 120} = 0,29 \text{ Ом}$$

$$A = 0,444 - 0,84 \frac{l_B + t_0}{\sqrt{S}} = 0,444 - 0,84 \cdot \frac{5 + 0,5}{59,16} = 0,366$$

Сопротивление заземляющего устройства, включая естественные заземлители:

$$R_3 = \frac{R \cdot R_e}{R + R_e} = \frac{0,29 \cdot 1,5}{0,29 + 1,5} = 0,24 \text{ Ом}$$

Сопротивление естественных заземлителей приближенно принимаем  $R_e = 1,5 \text{ Ом}$ .

Сопротивление заземляющего устройства ниже допустимого  $R_{3, \text{доп}} = 0,5 \text{ Ом}$ . Заземление эффективно.

Для длительности воздействия  $\tau_B = 0,2 \text{ сек}$  наибольшее допустимое напряжение прикосновения  $U_{\text{пр. доп}} = 400 \text{ В}$ .

Рассчитываем напряжение, приложенное к человеку:

$$U_{\text{ч}} = I_{\text{КЗ}}^{(1,1)} \cdot R_3 \cdot \alpha \cdot \beta = 5570 \cdot 0,24 \cdot 0,21 \cdot 0,94 = 264 \text{ В}$$

Определим коэффициент распределения потенциала по поверхности земли:

$$\alpha = M \cdot \left( \frac{a \cdot \sqrt{S}}{l_g \cdot L_{\Gamma}} \right)^{0,45} = 0,5 \cdot \left( \frac{10 \cdot 59,16}{5 \cdot 820} \right)^{0,45} = 0,21$$

где  $M = 0,5$  для  $\rho_1 / \rho_2 = 1$

$$\beta = \frac{R_q}{R_q + R_C} = \frac{1000}{1000 + 60} = 0,94$$

где  $R_q = 1000$  Ом – сопротивление тела человека;

$R_C = 1,5 \cdot \rho_{e.c} = 1,5 \cdot 40 = 60$  Ом – сопротивление растекания тока от ступней.

$$I_{K3}^{(1,1)} = 5,57 \text{ кА}$$

Условие  $U_{ч} < U_{\text{пр. доп}}$  выполняется. Заземление эффективно.

## 9 Молниезащита подстанции

Здания и сооружения подстанции с достаточной степенью надежности должны защищаться молниеотводами от поражений прямыми ударами молний. Молниеотводы бывают стержневые и тросовые. Стержневые применяются для защиты от прямых ударов молнии в здания, тросовые — для защиты линий электропередач.

Определим габариты внешних областей зон защиты двойного молниеотвода с надежностью защиты 0,99:

$$h_0 = 0,8 \cdot h = 0,8 \cdot 19,35 = 15,48 \text{ м}$$

$$r_0 = 0,8 \cdot h = 0,8 \cdot 19,35 = 15,48 \text{ м}$$

где  $h = 19,35$  м - полная высота стержневого молниеотвода.

Определим предельные расстояния с надежностью защиты 0,99:

$$L_{\max} = 4,75 \cdot h = 4,75 \cdot 19,35 = 91,91 \text{ м}$$

$$L_c = 2,25 \cdot h = 2,25 \cdot 19,35 = 43,54 \text{ м}$$

где  $L_{\max}$  – предельное расстояние между двумя стержневыми молниеотводами, м;

$L_c$  – предельное расстояние, при котором граница зоны защиты не имеет провеса, м.

В данном случае расстояние  $L \leq L_c$  граница зоны не имеет провеса  $h_c = h_0$ .

Определим габариты внутренних областей зон защиты двойного молниеотвода на высоте защищаемого сооружения при  $h_x = 6$  м:

$$r_x = \frac{r \cdot (h_0 - h_x)}{h_0} = \frac{15,48 \cdot (15,48 - 6)}{15,48} = 9,48 \text{ м}$$

В результате ставим 6 молниеотводов на порталы ОРУ 110 кВ и 3 стержневых молниеотвода высотой 20 метров. В результате этого осуществляется защита подстанции от поражений прямыми ударами молний.



## **ЗАКЛЮЧЕНИЕ**

В результате выполнения выпускной квалификационной работы выполнен проект реконструкции электрической части подстанции 110/10 кВ «Вурманкасинская».

На первом этапе выполнения выпускной квалификационной работы был проведен анализ электрооборудования подстанции «Вурманкасинская» и проведена оценка загрузки силовых трансформаторов. По данным организации эксплуатирующей подстанцию «Вурманкасинская» получено, что силовые трансформаторы, установленные в настоящее время работают с перегрузкой. Перегрузка силовых трансформаторов не позволяет выполнить подключения новых потребителей к подстанции, а также снижает срок службы силовых трансформаторов и может привести к возникновению аварийных ситуаций, что негативно скажется на надежности электроснабжения потребителей питаемого района. Поэтому в выпускной квалификационной работе было принято решение о замене силовых трансформаторов мощностью 16 МВА на более мощные. В результате проведения анализа загрузки силовых трансформаторов построены упорядоченные годовые графики нагрузки подстанции. Построены графики полной мощности и активной мощности. Для проведения замены силовых трансформаторов было проведено технико-экономическое сравнение двух вариантов установки силовых трансформаторов. Согласно рассчитанной максимальной мощности подстанции к сравнению были приняты силовой трансформатор марки ТРДН 25000/110 и силовой трансформатор марки ТРДН 40000/110. В результате технико-экономического анализа и сравнения приведенных затрат к установке на подстанции «Вурманкасинская» принят силовой трансформатор марки ТРДН 25000/110.

На втором этапе выполнения выпускной квалификационной работы был проведен выбор высоковольтного электротехнического оборудования. Для этого были рассчитаны токи короткого замыкания на подстанции, на стороне 110 и 10 кВ. По полученным значениям ТКЗ, а также по значениям номинальной нагрузки подстанции, в соответствии с нормативными актами и

методиками выбора оборудования на подстанции «Вурманкасинская» были приняты к установке следующие марки оборудования. На стороне 110 кВ к установке был принят высоковольтный выключатель марки ВТБ-110, а на стороне 10 кВ вакуумный высоковольтный выключатель марки ВВ/TEL 10 – производства «Таврида Электрик». Так же на стороне 110 кВ выбраны высоковольтные разъединители РНДЗ-110, согласно схеме подстанции, 110-4Н, к установке приняты разъединители с одним и двумя заземляющими ножами. Для осуществления измерений и для получения значений для нужд релейной защиты и автоматики на подстанции «Вурманкасинская» были выбраны к установке трансформаторы тока на стороне 110 кВ марки ТОГФ-110, на стороне 10 кВ ТШЛ 10. Так же на стороне 10 кВ были выбраны измерительные трансформаторы напряжения марки ЗНОЛ-10. Для защиты оборудования подстанции внутренних и внешних перенапряжений приняты к установке ограничители перенапряжений с полимерной изоляцией марки ОПН-П-110 и ОПН-П-10, для сторон 110 и 10 кВ подстанции «Вурманкасинская» соответственно.

Для защиты оборудования подстанции от прямых ударов молнии выполнен расчет молниезащиты подстанции. В результате расчетов получено, что для защиты от прямых ударов молнии на подстанции необходимо установить 6 молниеприемников. Установку молниеприемников принято провести на порталных опорах ОРУ 110 кВ.

Также в выпускной квалификационной работе выполнен расчет системы заземления подстанции. В результате расчета получено, что система заземления соответствует требованиям ПУЭ.

В результате выполнения выпускной квалификационной работы, выполнен проект реконструкции электрической части подстанции «Вурманкасинская» 110/10 кВ который удовлетворяет современным требованиям к надежности электроснабжения потребителей.

## СПИСОК ИСПОЛЬЗУЕМЫХ ИСТОЧНИКОВ

1. Абрамова Е.А. Курсовое проектирование по электроснабжению промышленных предприятий. - Оренбург: ОГУ, 2012. - 106 с.
2. Балаков Ю.Н., Мисриханов М.Ш., Шунтов А.В. Проектирование схем электроустановок: учебное пособие для вузов. - М.: Издательский дом МЭИ, 2016. - 288 с.
3. Вахнина В.В., Черненко А.Н. Проектирование систем электроснабжения: учебное пособие. - Тольятти: ТГУ, 2016. - 75 с.
4. Измерительные трансформаторы тока // Производственно-коммерческая компания «КЭРС» URL: <http://kers.su/upload/files/37e93ca8f723eb6e0350e5c5af8515ce.pdf> (дата обращения: 11.06.2018).
5. Каталог. Вакуумные выключатели 6 (10) кВ // Электрощит Самара URL: [https://electroshield.ru/upload/iblock/599/catalog\\_vvu\\_electroshield.ru.pdf](https://electroshield.ru/upload/iblock/599/catalog_vvu_electroshield.ru.pdf) (дата обращения: 11.06.2018).
6. Каталог. Камеры сборные одностороннего обслуживания на напряжение 6 (10) кВ // Электрощит Самара URL: [https://electroshield.ru/upload/iblock/63b/Katalog-KSO\\_SESHCH-6\\_10\\_.pdf](https://electroshield.ru/upload/iblock/63b/Katalog-KSO_SESHCH-6_10_.pdf) (дата обращения: 11.06.2018).
7. Конюхова Е.А. Проектирование систем электроснабжения промышленных предприятий: учебник для вузов. - М.: Русайнс, 2016. - 102 с.
8. Кудрин Б.И., Жилин Б.В. Электроснабжение потребителей и режимы: учебное пособие. - М.: Издательский дом МЭИ, 2012. - 412 с.
9. Кузнецов С.М. Проектирование тяговых и трансформаторных подстанций: учебное пособие. - Новосибирск: Изд-во НГТУ, 2013. - 92 с.
10. Маньков В.Д. Основы проектирования систем электроснабжения. - СПб.: Прокниг, 2014.
11. Общая техническая информация. Выключатели вакуумные высоковольтные 6-10 кВ // НПП "Контакт" URL: <http://www.kontakt->

saratov.ru/vikl\_vbe\_10\_31-5/teh\_harakter\_vbe\_10-315/ (дата обращения: 11.06.2018).

12. Ополева Г.Н. Схемы и подстанции электроснабжения: учеб. пособие. - М.: Форум-Инфра, 2013. - 480 с.

13. Правила устройства электроустановок. М.: ЭНАС, 2015. - 552 с.

14. Правила технической эксплуатации электроустановок потребителей. от 1 июля 2003. - 2003 г.

15. Проходные трансформаторы тока ТПОЛ-10. // ОАО "Свердловский завод трансформаторов тока" URL: [http://www.cztt.ru/tpol\\_10.html](http://www.cztt.ru/tpol_10.html) (дата обращения: 11.06.2018).

16. Расчет коротких замыканий и выбор электрооборудования / Крючков И.П., Неклепаев Б.Н., Старшинов В.А., Старшинов В.А. и др.; под ред. И.П. Крюčkова и В.А. Старшинова. - 3-е изд. - М.: Издательский дом МЭИ, 2012. - 568 с.

17. РД "Руководящие указания по расчету токов короткого замыкания и выбору электрооборудования" от 23.03.1998 № 153-34.0-20.527-98 // Изд-во НЦ ЭНАС. - 2006 г.

18. Сибикин Ю.Д. Электроснабжение: учеб. пособие. - М.: Директ-медиа, 2014.

19. Старшинов В.А., Пираторов М.В., Козина М.А. Электрическая часть электростанций и подстанций. - М.: Издательский дом МЭИ, 2015. - 296 с.

20. Степкина Ю.В., Салтыков В.М. Проектирование электрической части понизительной подстанции: учебно-методическое пособие по выполнению курсового и дипломного проектирования. - Тольятти: ТГУ, 2015. - 124 с.

21. СТО "СТО 34.01-3.1-002-2016.Типовые технические решения подстанций 6-110 кВ" от 19.09.2016 № 34.01-3.1-002-2016 // Официальный сайт ПАО "РОССЕТИ". - 2016 г.

22. Техническая информация. Вакуумный выключатель ВВ/TEL // Таврида Электрик URL: <https://tavrida.com/upload/iblock/117/1175b4c83c099ae3e31183cd8622e164.pdf> (дата обращения: 11.06.2018).
23. Техническая информация. Камеры сборные одностороннего обслуживания (КСО) "Новация" // Таврида Электрик URL: <https://www.tavrida.com/upload/iblock/eb0/eb073b0088934fe4352e672c69ea342c.pdf> (дата обращения: 11.06.2018).
24. Техническая информация. Камеры сборные одностороннего обслуживания КСО-207В // Чебоксарский электроаппаратный завод. URL: <http://www.cheaz.ru/assets/images/production/3-kru/4-kso-207/kso-207.pdf> (дата обращения: 11.06.2018).
25. Техническая информация. Трансформаторы тока ТОЛ-СЭЩ - 10 // Электрощит Самара URL: [https://electroshield.ru/upload/iblock/b57/ti\\_tol10\\_electroshield.ru.pdf](https://electroshield.ru/upload/iblock/b57/ti_tol10_electroshield.ru.pdf) (дата обращения: 11.06.2018).
26. Bhalja B., Maheshwari R. P., Chothani N. Protection and Switchgear (Oxford Higher Education). - 1 изд. - Oxford: Oxford University Press, 2016. - 576 с.
27. Croft T., Hartwell F.P., Summers W.I. American Electricians' Handbook. - 16 изд. - New York City: McGraw-Hill Education, 2013. - 1712 с.
28. Gönen T. Electric Power Distribution Engineering. - 3 изд. - Boca Raton: CRC Press, 2014. - 1061 с.
29. McPartland J.F., McPartland B.J., McPartland S.P. McGraw-Hill's Handbook of Electric Construction Calculations. - New York City: McGraw-Hill Professional Publishing, 2013. - 320 с.
30. Ram B. Power System Protection and Switchgear. - New York City: McGraw-Hill Professional Publishing, 2011. - 684 с.