

МИНИСТЕРСТВО ОБРАЗОВАНИЯ И НАУКИ РОССИЙСКОЙ ФЕДЕРАЦИИ
федеральное государственное бюджетное образовательное учреждение
высшего образования
«Тольяттинский государственный университет»

Институт энергетики и электротехники
(наименование института полностью)

Кафедра «Электроснабжение и электротехника»
(наименование кафедры)

13.03.02 Электроэнергетика и электротехника
(код и наименование направления подготовки, специальности)

Электроснабжение
(направленность (профиль)/специализация)

БАКАЛАВРСКАЯ РАБОТА

на тему «Реконструкция электрической части подстанции 110/35/10 кВ
«Кубенское»»

Студент	<u>Д.Ю. Хрипунов</u> (И.О. Фамилия)	_____ (личная подпись)
Руководитель	<u>Д.А. Кретов</u> (И.О. Фамилия)	_____ (личная подпись)
Консультанты	<u>О.А. Парфенова</u> (И.О. Фамилия)	_____ (личная подпись)

Допустить к защите

Заведующий кафедрой д.т.н., профессор В.В. Вахнина
(ученая степень, звание, И.О. Фамилия) _____ (личная подпись)
« ____ » _____ 2018 г.

Тольятти 2018

Аннотация

Выпускная квалификационная работа выполнена на тему «Реконструкция электрической части подстанции Кубенское 110/35/10 кВ».

Объектом выпускной работы является подстанция Кубенское 110/35/10 кВ на которой установлены два силовых трансформатора ТДТН–10000/110/35/10.

При реконструкции данной подстанции производится выбор основной схемы подстанции, необходимого электрического оборудования и двух силовых трансформаторов конкретной мощности представленных в пояснительной записке, так как устаревшее оборудование не выполняет свои задачи.

В выпускной квалификационной работе основными задачами являются правильный подбор по рассчитанной мощности силовые трансформаторы, подбор высоковольтных выключателей, а также различной аппаратуры и правильно расположить их на территории подстанции, подобрать надёжную для аппаратуры с высоким напряжением защиту (молниезащита, заземление и релейная защита), также выбрана система необходимого оперативного тока на подстанции.

Таким образом, целью выпускной квалификационной работы является реконструкция электрической части трансформаторной подстанции с применением наиболее прогрессивных методов расчета и оборудования для подключения и надежного снабжения новых потребителей электроэнергией.

Выпускная квалификационная работа состоит из пояснительной записки, которая содержит 70 листов, в том числе 17 таблиц и 8 рисунков. Также она имеет графическую часть, состоящую из 6 чертежей на листах формата А1.

Abstract

The title of the graduation work is «Reconstruction of the electrical part of the substation Kubenskoye 110/35/10 kV».

The object of the graduation work is the substation Kubenskoye 110/35/10 kV which has two power transformers TDTN–10000/110/35 /10.

The aim of the work is to give some information about selection of the main circuit of the substation, the necessary electrical equipment and two power transformers are selected, because outdated equipment does not perform its tasks, all information is presented in the explanatory note.

Tasks: selection of power transformers for the calculated power, the choice of high-voltage switches and other equipment and their correct location on the territory of the substation, the choice of reliable protection for high-voltage equipment lightning protection, grounding and relay protection, as well as the system of the required operational current at the substation.

Overall, the results suggest that the purpose of the graduation work is the reconstruction of the electrical part of the transformer substation using the most modern methods of calculation and equipment for connecting of and reliable power supply to new consumers.

The graduation work consists of an explanatory note on 70 pages, including 8 figures, 17 tables, and the graphic part on 6 A1 sheets.

Содержание

Введение.....	5
1 Краткая характеристика объекта реконструкции.....	6
2 Расчет электрических нагрузок подстанции.....	7
3 Выбор типа, числа и мощности силовых трансформаторов.....	9
3.1 Расчет для трансформаторов 2хТДТН–16000/110/35/10 кВ.....	9
3.2 Расчет для трансформаторов 2хТДТН–25000/110/35/10 кВ.....	15
4 Выбор электрической схемы подстанции.....	20
5 Расчет токов короткого замыкания.....	21
5.1 Расчет трехфазных токов короткого замыкания.....	21
5.2 Расчет несимметричных токов КЗ.....	25
6 Выбор электрических проводников и аппаратов.....	30
6.1 Выбор выключателей.....	30
6.2 Выбор разъединителей на стороне 110 кВ.....	35
6.3 Выбор трансформатора тока.....	36
6.4 Выбор трансформатора напряжения.....	41
6.5 Выбор жестких шин 10 кВ.....	42
6.6 Выбор изоляторов 10 кВ.....	46
6.7 Выбор гибких шин на стороне 110 кВ.....	46
6.8 Выбор гибких шин на стороне 35 кВ.....	48
6.9 Выбор ограничителей перенапряжения.....	50
7 Выбор оперативного тока.....	51
8 Определение собственных нужд подстанции.....	52
9 Расчет заземления подстанции.....	54
10 Расчет молниезащиты подстанции.....	58
11 Релейная защита.....	60
11.1 Расчет дифференциальной защиты для защиты силового трансформатора на базе микропроцессорной защиты СИРИУС-Т.....	60
Заключение.....	65
Список использованных источников.....	68

ВВЕДЕНИЕ

Под термином трансформаторная подстанция понимают следующее – это электроустановка, предназначенная для приема, преобразования и распределения энергии и состоящая из трансформаторов, РУ, устройств управления, технологических и вспомогательных сооружений [11].

В процессе проектировании, а также реконструкции подстанции одной из основных задач является правильно подобранная электрическая схема, так как она определяет данные параметры, как обслуживание, экономичность, также удобство в использовании.

Целью выпускной квалификационной работы является реконструкция подстанции «Кубенское» классом напряжения 110/35/10 кВ. Подстанция «Кубенское» была введена в эксплуатацию в 1986 году. Установленное оборудование уже давно отработало свой срок службы, оно устарело и не выполняет свои задачи, требует больших затрат на эксплуатацию и ремонты.

Реконструкция подстанции производится исходя из известных данных необходимых для расчета нагрузок на подстанции, выбора силовых трансформаторов, выбрать надёжную защиту для аппаратуры с высоким напряжением, также выбрать различную коммутационную аппаратуру, рассчитывается релейная защита и токи короткого замыкания.

1 Краткая характеристика объекта реконструкции

Подстанция «Кубенское» 110/35/10 кВ была введена в эксплуатацию в 1986 году и находится в Вологодской области вблизи села Куровское.

На подстанции установлены два силовых трансформатора ТДТН–110/35/10–10000.

Подстанция предназначена для электроснабжения близлежащих сёл. Потребители подстанции относятся ко второй и третьей категориям надёжности электроснабжения. Питание потребителей осуществляется по воздушным линиям напряжения 10 кВ и напряжением 35 кВ.

На исследуемой трансформаторной подстанции установлены выключатели ВМТ–110Б–25/1250 УХЛ1 на высокой стороне, на средней ВМКЭ–35А 16/1000 У1, и ВММ–10–630–10 У2 на низкой, также трансформаторы тока ТФЗМ–110Б УХЛ1 на ВС, на СС ТЛК–35 УХЛ2 и на НС ТЛК–10–1 У2, трансформаторы напряжения на СС ЗОМ–1/35–72 У1, на НС ЗНОЛ.09–10.02 У2, с разъединителями РНДЗ 1–110/630 УХЛ1 на ВС, РВ–35/1000 У3 на СС, РВ–10/630 У3 на низкой стороне.

Географическое расположение подстанции представлено на рисунке 1.1. Данная схема создана с помощью программного продукта «Wikimapia».

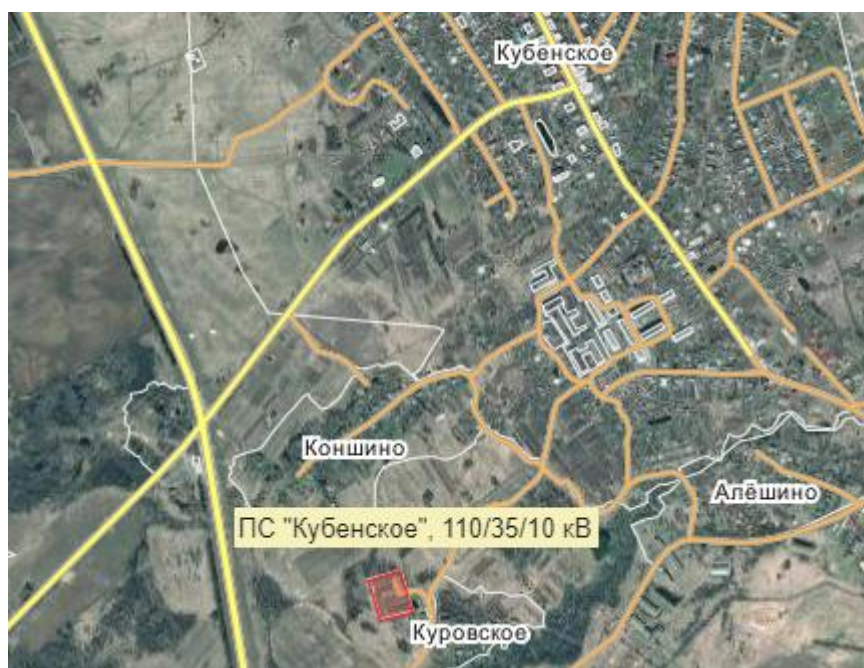


Рисунок 1.1 – Расположение подстанции на географической карте

2 Расчет электрических нагрузок подстанции

Приоритетной задачей при реконструкции трансформаторной подстанции является определение мощности потребителей электрической энергии, на основе знаний которой производятся дальнейшие расчеты.

Нагрузка определяется путем анализа годовых графиков нагрузки потребителей, подключенных к шине низкого напряжения подстанции и на основе данных о значениях максимальной нагрузки и коэффициента мощности, предоставляемых заказчиком.

Полная мощность по подстанции в настоящее время составляет:

$$S_{\text{ПС}} = 14,481 \text{ МВА [10, с. 36].}$$

Ожидаемый рост нагрузки подстанции в период с 2017 по 2021 года составит 50 % от текущей мощности. Принимая во внимание последующий рост нагрузки расчетная максимальная мощность подстанции составит:

$$S_{\text{max}}^{\text{ПС}} = S_{\text{ПС}} \cdot 1,5 = 14,481 \cdot 1,5 = 21,7 \text{ МВА.} \quad (2.1)$$

Энергия потребляемая потребителями в течение года:

$$W_{\text{ПС}} = 104871 \text{ МВт} \cdot \text{ч.}$$

Рассчитаем максимальную нагрузку потребителей:

$$P_{\text{max}}^{\text{ПС}} = S_{\text{max}}^{\text{ПС}} \cdot \cos\varphi = 21,7 \cdot 0,9 = 19,5 \text{ МВА.} \quad (2.2)$$

«Промежуток времени, в течение которого годовая нагрузка ПС максимальна» [3, с. 4]:

$$T_{\text{М}} = \frac{W_{\text{ПС}}}{P_{\text{max}}^{\text{ПС}}} = \frac{104871}{19,5} = 5378 \text{ ч.} \quad (2.3)$$

«Произведем расчет коэффициента заполнения графика нагрузки ПС»
[3]:

$$K_{\text{зап}} = \frac{T_M}{8760} = \frac{5378}{8760} = 0,613. \quad (2.4)$$

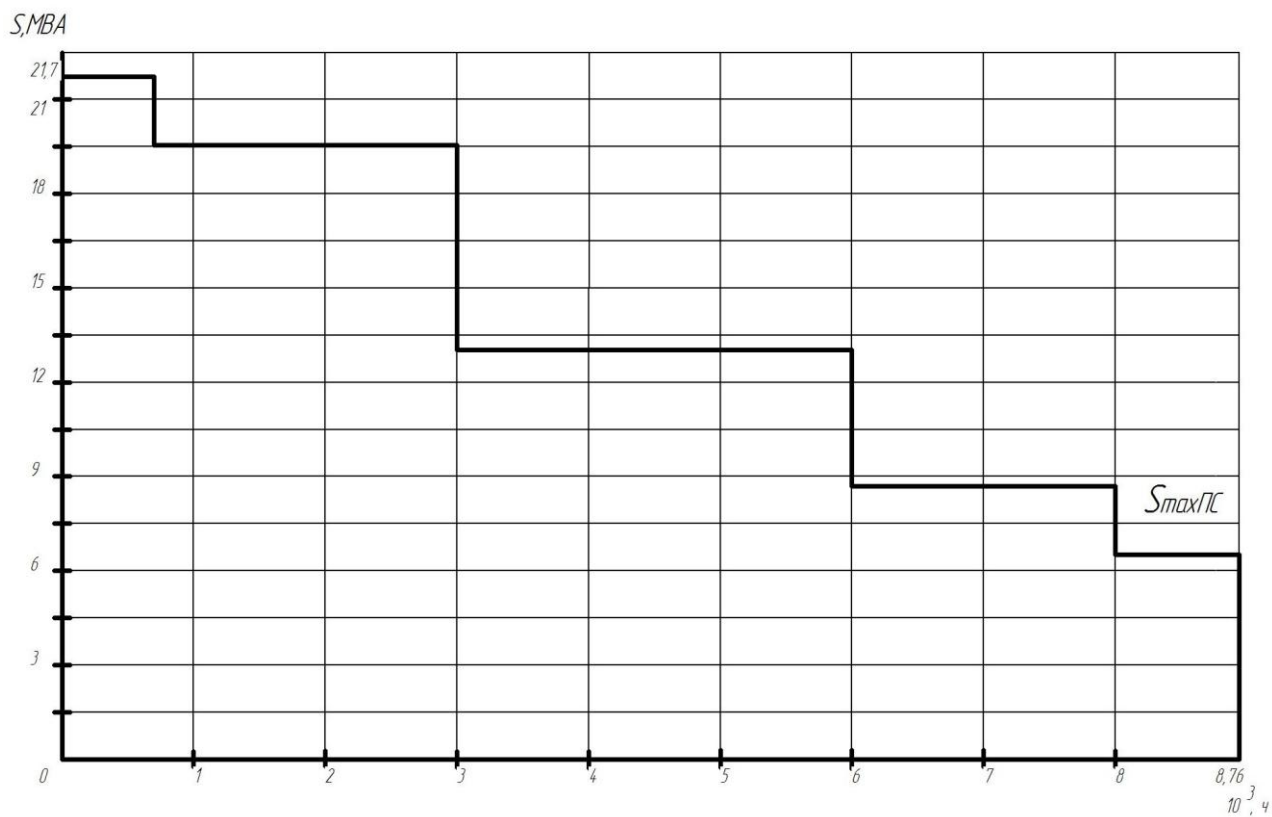


Рисунок 2.1 – Годовой график нагрузки подстанции

3 Выбор типа, числа и мощности силовых трансформаторов

«Для двухтрансформаторной ПС, исходя из приближенной допустимой аварийной перегрузки (40%), для определения допустимой номинальной мощности каждого трансформатора $S_{ном.Т}$ принято использовать приближенное выражение» [3]:

$$S_{ном.Т} \approx 0,7 \cdot S_{max}^{ПС}. \quad (3.1)$$

Из выражения (3.1) получаем что:

$$S_{ном.Т} \approx 0,7 \cdot S_{max}^{ПС} = 0,7 \cdot 21,7 = 15,2 \text{ МВА}.$$

При рассчитанной номинальной мощности в рамках технико-экономического расчета рассмотрим трансформаторы: ТДТН 16000/110 и ТДТН 25000/110.

Таблица 3.1 – Параметры трансформаторов

Тип	$S_{ном}$, МВА	$U_{нВН}$, кВ	$U_{сНН}$, кВ	$U_{нНН}$, кВ	$U_{к.ВН-СН}$, %	$U_{к.ВН-НН}$, %	$U_{к.СН-НН}$, %	ΔP_k , кВт	ΔP_x , кВт	I_x , %
ТДТН	16	115	37	10,5	10,5	17	6	90	15,8	1,05
ТДТН	25	115	37	10,5	10,5	17	6	145	36	1

3.1 Расчет трансформатора 2хТДТН–16000/110/35/10 кВ

«Рассчитываем потери реактивной мощности в трансформаторе:

$$Q_x = \frac{I_x(\%)}{100} \cdot S_{ном.Т} = \frac{1,05}{100} \cdot 16000 = 168 \text{ квар}, \quad (3.2)$$

где: Q_x – потери реактивной мощности трансформатора в режиме х.х. (квар);

I_x , % – ток холостого хода трансформатора, %;

$S_{ном.Т}$ – номинальная мощность трансформатора, МВА.» [3].

«Определяем приведенные потери активной мощности трансформатора в режиме холостого хода:

$$P'_x = \Delta P_x + \kappa_{\text{ИП}} \cdot Q_x = 15,8 + 0,05 \cdot 168 = 24,2 \text{ кВт}, \quad (3.3)$$

где: $\kappa_{\text{ИП}} = 0,05$ кВт/квар – коэффициент изменения потерь, которые зависят от удаленности потребителей от источников питания и составляет 0,02 ... 0.2 кВт/квар.» [3].

«Произведем расчет коэффициентов загрузки обмоток трансформатора высшего, среднего и низшего напряжений:

$$\kappa_{3.В} = \frac{S_B}{S_{\text{НОМ.Т}}} = \frac{21700}{16000} = 1,4, \quad (3.4)$$

$$\kappa_{3.С} = \frac{S_C}{S_{\text{НОМ.Т}}} = \frac{8030}{16000} = 0,5, \quad (3.5)$$

$$\kappa_{3.Н} = \frac{S_H}{S_{\text{НОМ.Т}}} = \frac{13670}{16000} = 0,9, \quad (3.6)$$

где: S_B, S_C, S_H – расчетные мощности нагрузки обмоток трансформатора высшего, среднего и низшего напряжений.» [3].

«Определим потери активной мощности между обмотками трехфазного трехобмоточного трансформатора:

$$P_{к.В} = P_{к.С} = P_{к.Н} = 0,5 \cdot \Delta P_{к.ВН-НН} = 0,5 \cdot 90 = 45 \text{ кВт}, \quad (3.7)$$

где: $P_{к.В}, P_{к.С}, P_{к.Н}$ – потери активной мощности к.з. соответствующих обмоток трансформатора при 100% их загрузки.» [3].

«Потери реактивной мощности к.з. соответствующих обмоток трансформатора рассчитывается по формуле:

$$Q_{к.i} = \frac{U_{к.i}(\%)}{100} \cdot S_{\text{НОМ.Т}}, \quad (3.8)$$

В соответствии с выражением (3.8) определим:

$$Q_{к.в} = \frac{U_{к.в}(\%)}{100} \cdot S_{ном.т} = \frac{10,75}{100} \cdot 16000 = 1720 \text{ квар},$$

$$Q_{к.с} = \frac{U_{к.с}(\%)}{100} \cdot S_{ном.т} = \frac{0}{100} \cdot 16000 = 0 \text{ квар},$$

$$Q_{к.н} = \frac{U_{к.н}(\%)}{100} \cdot S_{ном.т} = \frac{6,25}{100} \cdot 16000 = 1000 \text{ квар},$$

где: $U_{к.в}$, $U_{к.с}$, $U_{к.н}$ – напряжение к.з. (%) обмоток трехфазного трехобмоточного трансформатора, которые при заданных в справочнике значениях напряжений к.з. между обмотками $u_{к.вн-нн}$, $u_{к.вн-сн}$, $u_{к.сн-нн}$ определяются из выражений.» [3].

$$U_{к.в} = 0,5 \cdot u_{к.вн-нн} + u_{к.вн-сн} - u_{к.сн-нн} = 0,5 \cdot 17 + 10,5 - 6 = 10,75 \%,$$

$$U_{к.с} = 0,5 \cdot u_{к.вн-сн} + u_{к.сн-нн} - u_{к.вн-нн} = 0,5 \cdot 10,5 + 6 - 17 = -0,25 \%,$$

$$U_{к.н} = 0,5 \cdot u_{к.вн-нн} + u_{к.сн-нн} - u_{к.вн-сн} = 0,5 \cdot 17 + 6 - 10,5 = 6,25 \%.$$

Так как для обмотки среднего напряжения значение напряжения короткого замыкания $U_{к.с} = -0,25\%$, примем для этой обмотки $U_{к.с} = 0$.

«Определим приведенные потери активной мощности (нагрузочные потери) короткого замыкания на трансформаторе» [3]:

$$P'_{к.в} = P_{к.в} + \kappa_{ип} \cdot Q_{к.в} = 45 + 0,05 \cdot 1720 = 131 \text{ кВт}, \quad (3.9)$$

$$P'_{к.с} = P_{к.с} + \kappa_{ип} \cdot Q_{к.с} = 45 + 0,05 \cdot 0 = 45 \text{ кВт}, \quad (3.10)$$

$$P'_{к.н} = P_{к.н} + \kappa_{ип} \cdot Q_{к.н} = 45 + 0,05 \cdot 1000 = 95 \text{ кВт}. \quad (3.11)$$

«Приведенные потери мощности в силовом трансформаторе» [3]:

$$P'_T = P'_X + \kappa_{з.в}^2 \cdot P'_{к.в} + \kappa_{з.с}^2 \cdot P'_{к.с} + \kappa_{з.н}^2 \cdot P'_{к.н}. \quad (3.12)$$

В соответствии с выражением (3.12) потери:

$$P'_T = 24,2 + 1,4^2 \cdot 131 + 0,5^2 \cdot 45 + 0,9^2 \cdot 95 = 369,2 \text{ кВт.}$$

«Для группы трехобмоточных трехфазных трансформаторов (автотрансформаторов) потери электроэнергии – $\Delta W_{\text{пс}}$ определяются из следующего обобщенного выражения:

$$\begin{aligned} \Delta W_{\text{пс}} &= \sum \Delta W_{\text{x}i} + \sum \Delta W_{\text{k}i} = \sum \Delta W_{\text{x}i} + \sum \Delta W_{\text{k.В}i} + \sum \Delta W_{\text{k.С}i} + \sum \Delta W_{\text{k.Н}i} = \\ &= \sum n_i \cdot P'_x \cdot T_i + \sum \frac{1}{n} \cdot P'_{\text{k.В}} \cdot K_{3.Вi}^2 \cdot T_i + \frac{1}{n} \cdot P'_{\text{k.С}} \cdot K_{3.Сi}^2 \cdot T_i + \frac{1}{n} \cdot P'_{\text{k.Н}} \cdot K_{3.Нi}^2 \cdot T_i \end{aligned} \quad (3.13)$$

где: i – порядковый номер ступени графика нагрузки, $i = 1, 2, 3, \dots, k$;

n_i – число трансформаторов ПС;

T_i – продолжительность нахождения нагрузки S_i на i -ой ступени.»

[3].

«Для определения возможности отключения одного из силовых трансформаторов реконструируемой подстанции с целью уменьшения потерь необходимо определить экономическую нагрузку трансформатора по выражению:

$$S_{\text{Э.ПС}} = S_{\text{НОМ.Т}} \cdot \sqrt{\frac{n \cdot n - 1}{n} \cdot \frac{P'_x}{P'_{\text{k.В}}}}, \quad (3.14)$$

где: $S_{\text{НОМ.Т}}$ – номинальная мощность трансформатора;

n – количество трансформаторов на подстанции;

P'_x – значение приведенных потерь холостого хода в трансформаторе;

P'_k – значение приведенных потерь короткого замыкания в трансформаторе.» [3].

Для варианта 1 с силовым трансформатором ТДТН–16000/110 значение экономической мощности по (3.14) составит:

$$S_{\text{Э.ПС}} = 16 \cdot 2 \cdot 2 - 1 \cdot \frac{24,2}{131} = 9,7 \text{ МВА.}$$

При заполнении таблицы 3.2 количество одновременно работающих трансформаторов n_i определим исходя из условия:

если $S_{\text{В}i} > S_{\text{Э.ПС}}$, то в работе остаются два трансформатора и $n_i = 2$;

если $S_{\text{В}i} < S_{\text{Э.ПС}}$, то в работе остаётся один трансформатор и $n_i = 1$;

Результаты дальнейших расчетов представлены в таблице 3.2

Таблица 3.2 – Результаты расчета потерь для трансформаторов ТДТН–16000/110

i	$S_{\text{В}i}$, МВА	$S_{\text{С}i}$, МВА	$S_{\text{Н}i}$, МВА	n_i	T_i , ч	$\Delta W_{\text{Х}i}$, кВт·ч	$k_{3,\text{В}i}$	$k_{3,\text{С}i}$	$k_{3,\text{Н}i}$	$\Delta W_{\text{К.В}i}$, кВт·ч	$\Delta W_{\text{К.С}i}$, кВт·ч	$\Delta W_{\text{К.Н}i}$, кВт·ч
1	21,7	8,03	13,67	2	700	33880	1,4	0,5	0,9	89866	3937,5	26932,5
2	19,53	7,23	12,3	2	2300	111320	1,2	0,5	0,8	216936	12937,5	69920
3	13,02	4,82	8,2	2	3000	145200	0,8	0,3	0,5	125760	6075	35625
4	8,68	3,21	5,47	1	2000	48400	0,5	0,2	0,3	32750	1800	8550
5	6,51	2,41	4,1	1	760	18392	0,4	0,2	0,3	7964,8	684	3249
Σ						357192				473277	25434	144277
						$\Delta W_{\text{ПС}} = \Sigma \Delta W_{\text{Х}} + \Sigma \Delta W_{\text{К.В}} + \Sigma \Delta W_{\text{К.С}} + \Sigma \Delta W_{\text{К.Н}} = 1000179$						

Вычисление экономической составляющей для трансформаторов ТДТН–16000/110:

«Расчет стоимости 1 кВт·ч электроэнергии:

$$C_{\text{Э}} = \frac{\alpha}{T_{\text{М}}} + \beta = \frac{270}{5378} + 0,9 = 0,95 \frac{\text{руб}}{\text{кВт} \cdot \text{ч}}, \quad (3.15)$$

где: $\alpha = 270$ – основная ставка двухставочного тарифа за 1 кВт·ч договорной мощности;

$$T_{\text{М}} = 5378;$$

$\beta = 0,9$ – дополнительная ставка двухставочного тарифа за каждый кВт·ч активной энергии.» [3].

«Стоимость годовых потерь электроэнергии в трансформаторах» [3]:

$$I_{\text{Э}} = \Delta W_{\text{ПС}} \cdot C_{\text{Э}}. \quad (3.16)$$

«Произведем расчет стоимости годовых потерь электроэнергии в трансформаторах по (3.16)» [3]:

$$I_{\text{Э}} = \Delta W_{\text{ПС}} \cdot C_{\text{Э}} = 1000179 \cdot 0,95 = 950170,1 \frac{\text{руб}}{\text{кВт} \cdot \text{ч}}.$$

«Расчет экономической целесообразности выбора трансформаторов:

$$K = 26000000 \text{ руб},$$

где: K – капитальные затраты на оборудование ПС (учитывается только стоимость трансформаторов ПС для рассматриваемых вариантов), руб.» [3].

«Для силового электрооборудования $p_{\text{сум}}$ составляет:

$$p_{\text{сум}} = 0,094,$$

$$I_0 = p_{\text{сум}} \cdot K = 0,094 \cdot 26000000 = 2444000 \text{ руб},$$

$$I = I_0 + I_{\text{Э}} = 2444000 + 950170,1 = 3394170,1 \text{ руб},$$

$$Z_{\text{пр1}} = E_{\text{н}} \cdot K + I = E_{\text{н}} \cdot K + I_0 + I_{\text{Э}}, \text{ руб}, \quad (3.17)$$

где: $E_{\text{н}} = 0,15$ – нормативный коэффициент дисконтирования;

I – годовые эксплуатационные издержки, руб.;

$I_{\text{Э}}$ – стоимость годовых потерь электроэнергии в трансформаторах;

I_0 – годовые отчисления, руб.» [3].

Из выражения (3.17) вычислим:

$$Z_{\text{пр1}} = E_{\text{н}} \cdot K + I = 0,15 \cdot 26000000 + 3394170,1 = 7294170,1 \text{ руб}.$$

3.2 Расчет трансформатора 2хТДТН–25000/110/35/10 кВ

«Рассчитываем потери реактивной мощности в трансформаторе по (3.2):

$$Q_x = \frac{I_x(\%)}{100} \cdot S_{\text{НОМ.Т}} = \frac{1}{100} \cdot 25000 = 250 \text{ кВар},$$

где: Q_x – потери реактивной мощности трансформатора в режиме х.х. (квар);

$I_x, \%$ – ток холостого хода трансформатора, %;

$S_{\text{НОМ.Т}}$ – номинальная мощность трансформатора, МВА.» [3].

«Определяем приведенные потери активной мощности трансформатора в режиме холостого хода по (3.3):

$$P'_x = \Delta P_x + \kappa_{\text{ИП}} \cdot Q_x = 36 + 0,05 \cdot 250 = 48,5 \text{ кВт},$$

где: $\kappa_{\text{ИП}} = 0,05$ кВт/квар – коэффициент изменения потерь, которые зависят от удаленности потребителей от источников питания и составляет 0,02 ... 0,2 кВт/квар.» [3].

«Произведем расчет коэффициентов загрузки обмоток трансформатора высшего, среднего и низшего напряжений:

$$\kappa_{3.В} = \frac{S_B}{S_{\text{НОМ.Т}}} = \frac{21700}{25000} = 0,9,$$

$$\kappa_{3.С} = \frac{S_C}{S_{\text{НОМ.Т}}} = \frac{8030}{25000} = 0,3,$$

$$\kappa_{3.Н} = \frac{S_H}{S_{\text{НОМ.Т}}} = \frac{13670}{25000} = 0,5,$$

где: S_B, S_C, S_H – расчетные мощности нагрузки обмоток трансформатора высшего, среднего и низшего напряжений.» [3].

«Определим потери активной мощности между обмотками трехфазного трехобмоточного трансформатора по (3.7):

$$P_{к.в} = P_{к.с} = P_{к.н} = 0,5 \cdot \Delta P_{к.вн-нн} = 0,5 \cdot 145 = 72,5 \text{ кВт},$$

где: $P_{к.в}, P_{к.с}, P_{к.н}$ – потери активной мощности к.з. соответствующих обмоток трансформатора при 100% их загрузки.» [3].

«В соответствии с выражением (3.8) определим:

$$Q_{к.в} = \frac{U_{к.в}(\%)}{100} \cdot S_{ном.т} = \frac{10,75}{100} \cdot 25000 = 2687,5 \text{ квар},$$

$$Q_{к.с} = \frac{U_{к.с}(\%)}{100} \cdot S_{ном.т} = \frac{0}{100} \cdot 25000 = 0 \text{ квар},$$

$$Q_{к.н} = \frac{U_{к.н}(\%)}{100} \cdot S_{ном.т} = \frac{6,25}{100} \cdot 25000 = 1562,5 \text{ квар},$$

где: $U_{к.в}, U_{к.с}, U_{к.н}$ – напряжение к.з. (%) обмоток трехфазного трехобмоточного трансформатора, которые при заданных в справочнике значениях напряжений к.з. между обмотками $u_{к.вн-нн}, u_{к.вн-сн}, u_{к.сн-нн}$ определяются из выражений.» [3, с. 13].

$$U_{к.в} = 0,5 \cdot u_{к.вн-нн} + u_{к.вн-сн} - u_{к.сн-нн} = 0,5 \cdot 17 + 10,5 - 6 = 10,75 \%,$$

$$U_{к.с} = 0,5 \cdot u_{к.вн-сн} + u_{к.сн-нн} - u_{к.вн-нн} = 0,5 \cdot 10,5 + 6 - 17 = -0,25 \%,$$

$$U_{к.н} = 0,5 \cdot u_{к.вн-нн} + u_{к.сн-нн} - u_{к.вн-сн} = 0,5 \cdot 17 + 6 - 10,5 = 6,25 \%.$$

Так как для обмотки среднего напряжения значение напряжения короткого замыкания $U_{к.с} = -0,25\%$, примем для этой обмотки $U_{к.с} = 0$.

«Определим приведенные потери активной мощности (нагрузочные потери) короткого замыкания на трансформаторе» [3, с. 12]:

$$P'_{к.в} = P_{к.в} + k_{ип} \cdot Q_{к.в} = 72,5 + 0,05 \cdot 2687,5 = 206,9 \text{ кВт},$$

$$P'_{к.с} = P_{к.с} + k_{ип} \cdot Q_{к.с} = 72,5 + 0,05 \cdot 0 = 72,5 \text{ кВт},$$

$$P'_{к.н} = P_{к.н} + k_{ип} \cdot Q_{к.н} = 72,5 + 0,05 \cdot 1562,5 = 150,6 \text{ кВт}.$$

Определим приведенные потери мощности в силовом трансформаторе по выражению (3.12):

$$P'_T = 48,5 + 0,9^2 \cdot 206,9 + 0,3^2 \cdot 72,5 + 0,5^2 \cdot 150,6 = 260,3 \text{ кВт.}$$

«Для группы трехобмоточных трехфазных трансформаторов (автотрансформаторов) потери электроэнергии – $\Delta W_{\text{пс}}$ определяются из обобщенного выражения (3.13).» [3].

Для определения возможности отключения одного из силовых трансформаторов реконструируемой подстанции с целью уменьшения потерь необходимо определить экономическую нагрузку трансформатора по выражению (3.14):

Для варианта 2 с силовым трансформатором ТДТН 25000/110 значение экономической мощности по выражению (3.14) составит:

$$S_{\text{э.пс}} = 25 \cdot \sqrt{2 \cdot 2 - 1} \cdot \frac{48,5}{206,9} = 17,1 \text{ МВА.}$$

При заполнении таблицы 3.3 количество одновременно работающих трансформаторов n_i определим исходя из условия:

если $S_{B_i} > S_{\text{э.пс}}$, то в работе остаются два трансформатора и $n_i = 2$;

если $S_{B_i} < S_{\text{э.пс}}$, то в работе остаётся один трансформатор и $n_i = 1$;

Результаты дальнейших расчетов представлены в таблице 3.3

Таблица 3.3 – Результаты расчета потерь для трансформаторов ТДТН–25000/110

i	S_{B_i} , МВА	S_{C_i} , МВА	S_{H_i} , МВА	n_i	T_i , ч	ΔW_{x_i} , кВт·ч	$k_{з.в_i}$	$k_{з.с_i}$	$k_{з.н_i}$	$\Delta W_{к.в_i}$, кВт·ч	$\Delta W_{к.с_i}$, кВт·ч	$\Delta W_{к.н_i}$, кВт·ч
1	21,7	8,03	13,67	2	700	67900	0,9	0,3	0,5	58656,2	2283,8	13177,5
2	19,53	7,23	12,3	2	2300	223100	0,8	0,3	0,5	152278,4	7503,8	43297,5
3	13,02	4,82	8,2	1	3000	145500	0,5	0,2	0,3	77587,5	4350	20331
4	8,68	3,21	5,47	1	2000	97000	0,3	0,1	0,2	18621	725	6024
5	6,51	2,41	4,1	1	760	36860	0,3	0,1	0,2	7076	275,5	2289,1
Σ						570360				314219	15138	85119
						$\Delta W_{\text{пс}} = \Sigma \Delta W_x + \Sigma \Delta W_{к.в} + \Sigma \Delta W_{к.с} + \Sigma \Delta W_{к.н} = 984836$						

Вычисление экономической составляющей для трансформаторов ТДТН–25000/110:

«Расчет стоимости 1 кВт·ч электроэнергии по (3.15):

$$C_{\text{Э}} = \frac{\alpha}{T_{\text{М}}} + \beta = \frac{270}{5378} + 0,9 = 0,95 \frac{\text{руб}}{\text{кВт} \cdot \text{ч}},$$

где: $\alpha = 270$ – основная ставка двухставочного тарифа за 1 кВт·ч договорной мощности;

$$T_{\text{М}} = 5378;$$

$\beta = 0,9$ – дополнительная ставка двухставочного тарифа за каждый кВт·ч активной энергии.» [3].

«Произведем расчет стоимости годовых потерь электроэнергии в трансформаторах по выражению (3.16)» [3]:

$$И_{\text{Э}} = \Delta W_{\text{ПС}} \cdot C_{\text{Э}} = 984836 \cdot 0,95 = 935594,2 \frac{\text{руб}}{\text{кВт} \cdot \text{ч}}.$$

«Расчет экономической целесообразности выбора трансформаторов:

$$K = 25000000 \text{ руб},$$

где: K – капитальные затраты на оборудование ПС (учитывается только стоимость трансформаторов ПС для рассматриваемых вариантов), руб.» [3].

«Для силового электрооборудования $p_{\text{сум}}$ составляет:

$$p_{\text{сум}} = 0,094,$$

$$И_0 = p_{\text{сум}} \cdot K = 0,094 \cdot 25000000 = 2350000 \text{ руб},$$

$$И = И_0 + И_{\text{Э}} = 2350000 + 935594,2 = 3285594,2 \text{ руб},$$

где: $E_{\text{н}} = 0,15$ – нормативный коэффициент дисконтирования;

$И$ – годовые эксплуатационные издержки, руб.;

$И_{\text{Э}}$ – стоимость годовых потерь электроэнергии в трансформаторах;

$И_0$ – годовые отчисления, руб.» [3].

Из выражения (3.17) вычислим:

$$Z_{\text{пр2}} = E_{\text{н}} \cdot K + И = 0,15 \cdot 25000000 + 3285594,2 = 7035594,2 \text{ руб.},$$

$$Z_{\text{пр1}} = 7294170,1 \text{ руб.} > Z_{\text{пр2}}$$

$$7294170,1 \text{ руб.} > 7035594,2 \text{ руб.}$$

Анализ затрат на реконструкцию подстанции показал, что экономически целесообразнее выполнить установку двух трансформаторов марки ТДТН–25000/110/35/10. При этом на реконструируемой подстанции не будет доступного резерва трансформаторной мощности для подключения новых потребителей. С целью повышения надежности работы силового трансформаторного оборудования предлагается при реконструкции подстанции выполнить замену силовых трансформаторов на силовые трансформаторы марки ТДТН–25000/110/35/10.

4 Выбор электрической схемы подстанции

В настоящее время большинство главных понизительных подстанций имеют со стороны высшего напряжения упрощенную схему с разъединителями, отделителями и короткозамыкателями.

Выбор электрической схемы распределительного устройства осуществляется на основании пункта 3.1 руководящего документа [1]. Данный документ предписывает выбор схемы осуществлять из каталога типовых решений, представленного в [2]. Исходя из положений вышеуказанных документов, выбираем схему распределительного устройства №110–4Н – «Два блока с выключателем и неавтоматической перемычкой со стороны линии» [2].

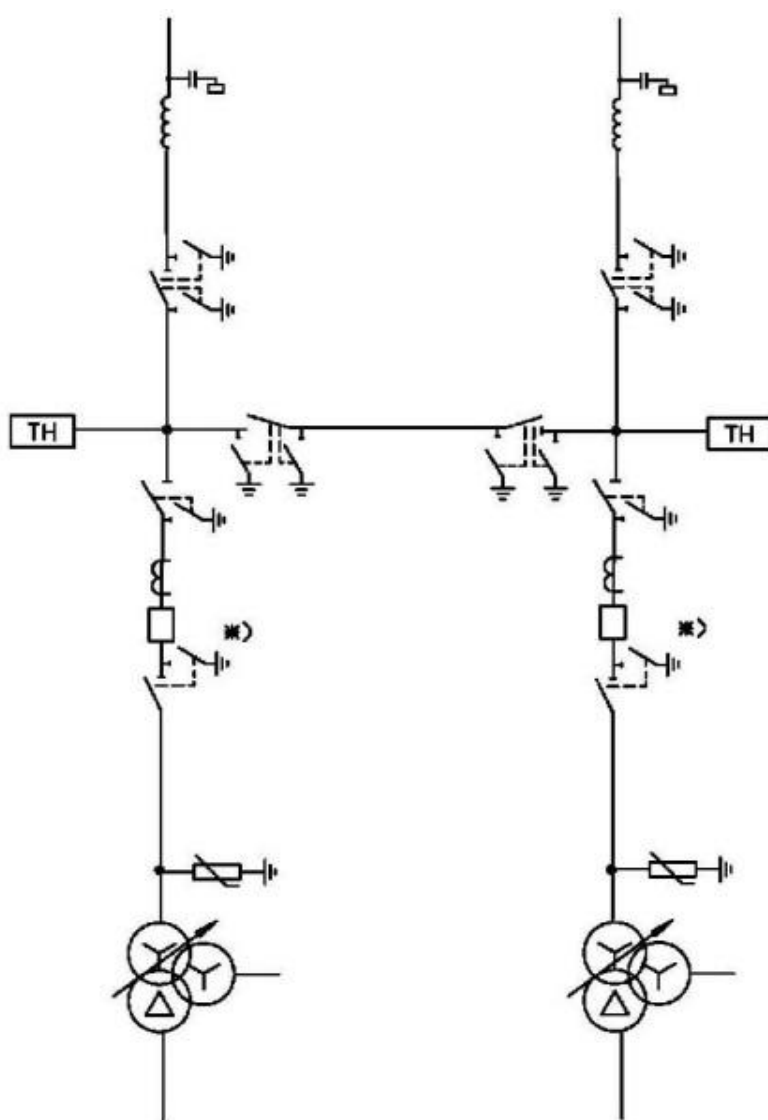


Рисунок 4.1 – Принципиальная электрическая схема 110–4Н

5 Расчет токов короткого замыкания

Производимый расчет токов короткого замыкания требуется для дальнейшего выбора электрического оборудования, различных защит, а также их проверки.

«Расчетными видами токов к.з. при расчетах цепей релейной защиты, как правило, являются: в сетях 6–35 кВ – двух- и трехфазные токи к.з., в сетях 110–220 кВ – трех-, двух- и однофазные токи к.з.» [3].

«Короткое замыкание – любое непредусмотренное нормальными условиями работы замыкание между фазами, либо, в системах с заземленными нейтральными – между одной или несколькими фазами и землей (или нулевым проводом)» [9].

Предотвращение коротких замыканий в сетях электроснабжения является одной из приоритетных задач проектирования системы.

5.1 Расчет трехфазных токов короткого замыкания

Составим расчетную схему ЭУ и обозначим расчетные точки КЗ (рисунок 5.1).

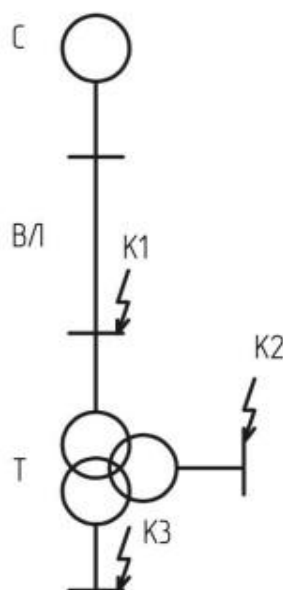


Рисунок 5.1 – Расчетная схема

Исходя из данной схемы формируется схема замещения (рисунок 5.2).

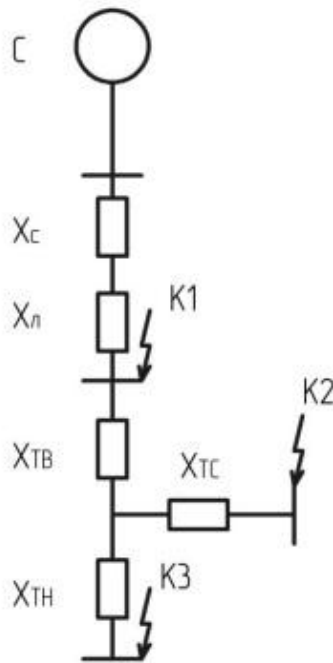


Рисунок 5.2 – Схема замещения

Произведем расчет сопротивлений схемы замещения:

Используем базисную мощностью и ЭДС: $S_{\text{б}} = 1000 \text{ МВА}$, $E_{*\text{б},\text{с}} = 1$.

Расчет сопротивлений:

$$S_{\text{к}} = 1900 \text{ МВА.}$$

$$x_{*\text{б},\text{с}} = \frac{S_{\text{б}}}{S_{\text{к}}} = \frac{1000}{1900} = 0,53, \quad (5.1)$$

$$x_{*\text{б},\text{ТВ}} = \frac{U_{\text{к.В}} \% \cdot S_{\text{б}}}{100 \cdot S_{\text{НОМ.Т}}} = \frac{10,75 \cdot 1000}{100 \cdot 25} = 4,3, \quad (5.2)$$

$$x_{*\text{б},\text{ТС}} = \frac{U_{\text{к.С}} \% \cdot S_{\text{б}}}{100 \cdot S_{\text{НОМ.Т}}} = \frac{0 \cdot 1000}{100 \cdot 25} = 0, \quad (5.3)$$

$$x_{*\text{б},\text{ТН}} = \frac{U_{\text{к.Н}} \% \cdot S_{\text{б}}}{100 \cdot S_{\text{НОМ.Т}}} = \frac{6,25 \cdot 1000}{100 \cdot 25} = 2,5, \quad (5.4)$$

$$x_{*\text{б},\text{Л}} = x_{\text{уд}} \cdot l \cdot \frac{S_{\text{б}}}{U_{\text{ср}}^2} = 0,4 \cdot \frac{4}{2} \cdot \frac{1000}{115^2} = 0,06. \quad (5.5)$$

Длина линии, составляет 4 км.

Выполним расчет токов симметричного короткого замыкания:

В точке К1:

Вычислим сумму сопротивлений элементов схемы замещения до точки К1:

$$x_{*\text{рез } б} = x_{*б,с} + x_{*б,л} = 0,53 + 0,06 = 0,59. \quad (5.6)$$

«Расчет базисного тока:

$$I_б = \frac{S_б}{\sqrt{3} \cdot U_б}, \quad (5.7)$$

где: $S_б$ – базисная мощность;

$U_б$ – базисное напряжение, удобнее принять $U_б = U_{ср}$ ступени, где рассматривается к.з.» [3, с. 32].

Из выражения (5.7):

$$I_б = \frac{S_б}{\sqrt{3} \cdot U_б} = \frac{1000}{\sqrt{3} \cdot 115} = 5,02 \text{ кА.}$$

«Определяем начальное действующее значение периодической составляющей короткого замыкания тока:

$$I_{п,0}^3 = \frac{E_{*б}''}{x_{*\text{рез } б}} \cdot I_б, \quad (5.8)$$

где: $E_{*б}''$ – сверхпереходная ЭДС, о.е.;

$x_{*\text{рез } б}$ – результирующее сопротивление до точки к.з., о.е.» [3, с. 32].

Из выражения (5.8):

$$I_{п,0}^3 = \frac{E_{*б}''}{x_{*\text{рез } б}} \cdot I_б = \frac{1}{0,59} \cdot 5,02 = 8,5 \text{ кА.}$$

«Ударный ток:

$$i_{уд} = \bar{2} \cdot I_{п,о}^3 \cdot k_{уд}, \quad (5.9)$$

где: $k_{уд} = 1,8$ – ударный коэффициент, по табл. 4.3 согласно [3].» [3, с. 33].

Из выражения (5.9):

$$i_{уд} = \bar{2} \cdot I_{п,о}^3 \cdot k_{уд} = \bar{2} \cdot 8,5 \cdot 1,8 = 21,64 \text{ кА.}$$

В точке К2:

Вычислим сумму сопротивлений элементов схемы замещения до точки К2:

$$x_{*рез \ б} = x_{*б,с} + x_{*б,л} + x_{*б,Тв} + x_{*б,Тс}, \quad (5.10)$$

$$x_{*рез \ б} = 0,53 + 0,06 + 4,3 + 0 = 4,89.$$

«Выполним расчет базисного тока по (5.7)» [3]:

$$I_{б} = \frac{S_{б}}{\bar{3} \cdot U_{б}} = \frac{1000}{\bar{3} \cdot 37} = 15,4 \text{ кА.}$$

«Определим начальное действующее значение периодической составляющей тока К3 по выражению (5.8)» [3]:

$$I_{п,о}^3 = \frac{E_{*б}''}{x_{*рез \ б}} \cdot I_{б} = \frac{1}{4,89} \cdot 15,4 = 3,05 \text{ кА.}$$

Вычисляем ударный ток К3 по выражению (5.8):

$$i_{уд} = \bar{2} \cdot I_{п,о}^3 \cdot k_{уд} = \bar{2} \cdot 3,05 \cdot 1,92 = 8,28 \text{ кА,}$$

где: $k_{уд} = 1,92$ – ударный коэффициент, по табл. 4.3 согласно [3].

В точке КЗ:

Вычислим сумму сопротивлений элементов схемы замещения до точки КЗ:

$$x_{*\text{рез } \delta} = x_{*\delta, \text{с}} + x_{*\delta, \text{л}} + x_{*\delta, \text{ТВ}} + x_{*\delta, \text{ТН}}, \quad (5.11)$$

$$x_{*\text{рез } \delta} = 0,53 + 0,06 + 4,3 + 2,5 = 7,36.$$

Выполним расчет базисного тока по выражению (5.7):

$$I_{\delta} = \frac{S_{\delta}}{\sqrt{3} \cdot U_{\delta}} = \frac{1000}{\sqrt{3} \cdot 10,5} = 54,9 \text{ кА.}$$

«Определим начальное действующее значение периодической составляющей тока КЗ по выражению (5.8)» [3]:

$$I_{\text{п,о}}^3 = \frac{E_{*\delta}''}{x_{*\text{рез } \delta}} \cdot I_{\delta} = \frac{1}{7,36} \cdot 54,9 = 7,46 \text{ кА.}$$

Вычисляем ударный ток КЗ по выражению (5.9):

$$i_{\text{уд}} = \sqrt{2} \cdot I_{\text{п,о}}^3 \cdot k_{\text{уд}} = \sqrt{2} \cdot 7,46 \cdot 1,92 = 20,25 \text{ кА,}$$

где: $k_{\text{уд}} = 1,92$ – ударный коэффициент, по табл. 4.3 согласно [3].

5.2 Расчет несимметричных токов КЗ

Составим схему замещения прямой, а также обратной и нулевой последовательности для расчета несимметричных токов КЗ.

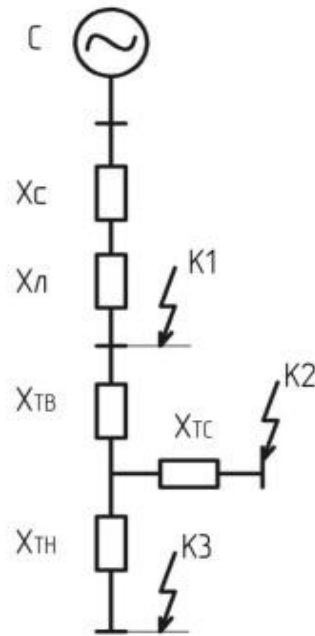


Рисунок 5.3 – Схема замещения прямой и обратной последовательности

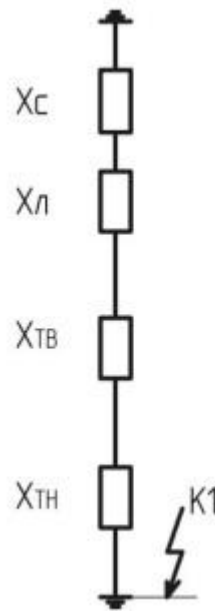


Рисунок 5.4 – Схема замещения нулевой последовательности

Расчет для точки K1:

«Произведем расчет сопротивлений прямой и обратной последовательности» [3]:

$$x_{1\Sigma} = x_{2\Sigma} = x_{*б,с} + x_{*б,л} = 0,53 + 0,06 = 0,59. \quad (5.12)$$

«Вычислим сопротивление нулевой последовательности» [3]:

$$x_{0\Sigma} = \frac{(x_{*6,C} + x_{*6,L}) \cdot (x_{*6,TB} + \frac{x_{*6,Tc} \cdot x_{*6,TH}}{x_{*6,Tc} + x_{*6,TH}})}{(x_{*6,C} + x_{*6,L}) + (x_{*6,TB} + \frac{x_{*6,Tc} \cdot x_{*6,TH}}{x_{*6,Tc} + x_{*6,TH}})}, \quad (5.13)$$

$$x_{0\Sigma} = \frac{(0,53 + 0,06) \cdot (4,3 + \frac{0 \cdot 2,5}{0 + 2,5})}{0,53 + 0,06 + (4,3 + \frac{0 \cdot 2,5}{0 + 2,5})} = 0,518.$$

«Рассчитаем ток однофазного КЗ:

$$I_{п,0}^{(1)} = m^{(1)} \cdot \frac{E''_{*6}}{x_{1\Sigma} + x_{2\Sigma} + x_{0\Sigma}} \cdot I_6, \quad (5.14)$$

где: m – коэффициент, значение которого зависит от вида к.з., по таблице 4.4 согласно [3];

E''_{*6} – сверхпереходная ЭДС, о.е.» [3].

Из выражения (5.14):

$$I_{п,0}^{(1)} = m^{(1)} \cdot \frac{E''_{*6}}{x_{1\Sigma} + x_{2\Sigma} + x_{0\Sigma}} \cdot I_6 = \frac{3}{0,59 + 0,59 + 0,518} \cdot 5,02 = 8,8 \text{ кА.}$$

Вычислим ток двухфазного КЗ:

$$I_{п,0}^{(2)} = m^{(2)} \cdot \frac{E''_{*6}}{x_{1\Sigma} + x_{2\Sigma}} \cdot I_6, \quad (5.15)$$

Из выражения (5.15):

$$I_{п,0}^{(2)} = m^{(2)} \cdot \frac{E''_{*6}}{x_{1\Sigma} + x_{2\Sigma}} \cdot I_6 = \frac{\bar{3}}{0,59 + 0,59} \cdot 5,02 = 7,4 \text{ кА.}$$

Определяем путем расчета ток двухфазного КЗ на землю:

$$I_{п,0}^{(1,1)} = m^{(1,1)} \cdot \frac{E''_{*6}}{x_{1\Sigma} + \frac{x_{2\Sigma} \cdot x_{0\Sigma}}{x_{2\Sigma} + x_{0\Sigma}}} \cdot I_6, \quad (5.16)$$

Из выражения (5.16):

$$I_{п,о}^{1,1} = \sqrt{3} \cdot \sqrt{1 - \frac{0,59 \cdot 0,518}{0,59 + 0,518}} \cdot \frac{1}{0,59 + \frac{0,59 \cdot 0,518}{0,59 + 0,518}} \cdot 5,02 = 8,7 \text{ кА.}$$

Расчет ударных токов по выражению (5.9):

$$i_{уд}^1 = \sqrt{2} \cdot I_{п,о}^1 \cdot k_{уд} = \sqrt{2} \cdot 8,8 \cdot 1,8 = 22,4 \text{ кА,}$$

$$i_{уд}^2 = \sqrt{2} \cdot I_{п,о}^2 \cdot k_{уд} = \sqrt{2} \cdot 7,4 \cdot 1,8 = 18,8 \text{ кА,}$$

$$i_{уд}^{1,1} = \sqrt{2} \cdot I_{п,о}^{1,1} \cdot k_{уд} = \sqrt{2} \cdot 8,7 \cdot 1,8 = 22,1 \text{ кА,}$$

где: $k_{уд} = 1,8$ – ударный коэффициент, по таблице 4.3 согласно [3].

Расчет для точки К2:

Произведем расчет сопротивления прямой последовательности:

$$x_{1\Sigma} = x_{2\Sigma} = x_{*6,с} + x_{*6,л} + x_{*6,Тв} + x_{*6,Тс} = 0,53 + 0,06 + 4,3 + 0 = 4,89.$$

Вычислим ток двухфазного КЗ из выражения (5.15):

$$I_{п,о}^{(2)} = m^{(2)} \cdot \frac{E''_{*6}}{x_{1\Sigma} + x_{2\Sigma}} \cdot I_{\phi} = \frac{\sqrt{3}}{4,89 + 4,89} \cdot 15,4 = 2,72 \text{ кА.}$$

Расчет ударных токов из выражения (5.9):

$$i_{уд}^2 = \sqrt{2} \cdot I_{п,о}^2 \cdot k_{уд} = \sqrt{2} \cdot 2,72 \cdot 1,92 = 7,4 \text{ кА,}$$

где: $k_{уд} = 1,92$ – ударный коэффициент, по табл. 4.3 согласно [3].

Для точки К3:

В следствии того, что обмотка на низкой стороне напряжения трансформатора соединена по схеме треугольник, токи нулевой последовательности на ступени низкого напряжения протекать не будут. Следовательно, однофазное КЗ сводится к простому, токи которого, в данном

случае, пренебрежительно малы. Таким образом, для данной точки расчету подлежит только двухфазное короткое замыкание.

Расчет сопротивления прямой последовательности:

$$x_{1\Sigma} = x_{2\Sigma} = x_{*6,c} + x_{*6,l} + x_{*6,TB} + x_{*6,TH} = 0,53 + 0,06 + 4,3 + 2,5 = 7,39.$$

Определим ток двухфазного КЗ по выражению (5.15):

$$I_{п,0}^{(2)} = m^{(2)} \cdot \frac{E''_{*6}}{x_{1\Sigma} + x_{2\Sigma}} \cdot I_6 = \frac{\sqrt{3}}{7,39 + 7,39} \cdot 54,9 = 6,4 \text{ кА.}$$

Расчет ударных токов по выражению (5.9):

$$i_{уд}^2 = \sqrt{2} \cdot I_{п,0}^2 \cdot k_{уд} = \sqrt{2} \cdot 6,4 \cdot 1,92 = 17,4 \text{ кА,}$$

где: $k_{уд} = 1,92$ – ударный коэффициент, по табл. 4.3 согласно [3].

Полученные значения токов коротких замыканий в различных точках позволяет произвести выбор оборудования электрических сетей таким образом, чтобы оно в аварийном режиме обеспечивало функционирование сети так же, как и в нормальном.

6 Выбор электрических проводников и аппаратов

6.1 Выбор выключателей

На стороне 110 кВ:

Расчет тока:

$$I_{max} = \frac{S_{НОМТ}}{\sqrt{3} \cdot U_{НОМ}} \cdot 1,4 = \frac{25000}{\sqrt{3} \cdot 115} \cdot 1,4 = 175,7 \text{ А.} \quad (6.1)$$

«На термическую стойкость:

$$B_k = I_{п,о}^2 \cdot t_{р.з.} + t_{откл.в.} + T_a = 8,8^2 \cdot 0,01 + 0,055 + 0,05, \quad (6.2)$$

$$B_k = 9,1 \text{ кА}^2 \cdot \text{с},$$

где: $t_{откл.в.}$ – время полное, за которое выключатель отключается;

$t_{р.з.}$ – время срабатывания релейной защиты.» [3].

«Вычислим:

$$\tau = t_{р.з.} + t_{с.в.} = 0,01 + 0,038 = 0,048, \quad (6.3)$$

где: $t_{с.в.}$ – собственное время срабатывания выключателя;

$t_{р.з.}$ – время срабатывания релейной защиты.» [3].

$$i_{a,\tau} = \sqrt{2} \cdot I_{п,о}^{(1)} \cdot e^{-\frac{\tau}{T_a}} = \sqrt{2} \cdot 8,8 \cdot e^{-\frac{0,048}{0,05}} = 4,76 \text{ кА.} \quad (6.4)$$

По результатам вышеизложенного расчета для стороны высокого напряжения трансформаторной подстанции выберем газоизолированный выключатель с изоляцией на основе гексафторида серы ВГТ–110–40/2000 УХЛ1.

Ведомость проверки высоковольтного выключателя для стороны 110 кВ приведена в таблице 6.1.

Таблица 6.1 – Проверка выключателя ВГТ–110–40/2000 УХЛ1.

$U_{\text{ном. сети}} = 110 \text{ кВ}$	$U_{\text{ном}} = 110 \text{ кВ}$
$I_{\text{max}} = 175,7 \text{ А}$	$I_{\text{ном}} = 2000 \text{ А}$
$I_{\text{п,о}}^1 = 8,8 \text{ кА}$	$I_{\text{откл.ном.}} = 40 \text{ кА}$
$i_{\alpha,\tau} = 4,76 \text{ кА}$	$i_{\alpha,\text{ном}} = \sqrt{2} \beta_{\text{нор}} \cdot 0,01 \cdot I_{\text{откл.ном.}}$ $i_{\alpha,\text{ном}} = \sqrt{2} \cdot 40 \cdot 0,01 \cdot 40 = 22,6 \text{ кА}$
$\sqrt{2} \cdot I_{\text{п,о}}^1 + i_{\alpha,\tau} = \sqrt{2} \cdot 8,8 + 4,76$ $\sqrt{2} \cdot I_{\text{п,о}}^1 + i_{\alpha,\tau} = 17,2 \text{ кА}$	$\sqrt{2} \cdot I_{\text{откл.ном.}} \cdot \left(1 + \frac{\beta_{\text{нор}}}{100} \right) =$ $= \sqrt{2} \cdot 40 \cdot \left(1 + \frac{40}{100} \right) = 79,2 \text{ кА}$
$I_{\text{п,о}}^1 = 8,8$	$I_{\text{пр.с}} = 40 \text{ кА}$
$i_{\text{уд}}^1 = 22,4 \text{ кА}$	$i_{\text{пр.с}} = 102 \text{ кА}$
$B_{\text{к}} = 9,1 \text{ кА}^2 \cdot \text{с}$	$I_{\text{т}}^2 \cdot t_{\text{т}} = 40^2 \cdot 3 = 4800 \text{ кА}^2 \cdot \text{с}$

Таким образом, была проведена проверка выключателя ВГТ–110 УХЛ1 на соответствие каталожных данных реальным параметрам рассматриваемой цепи. При проверке данного выключателя на основании которого можно сделать вывод, что он удовлетворяет требованиям надежности срабатывания и по всем параметрам подходит для установки в заданную цепь.

На стороне 35 кВ:

Расчет тока по выражению (6.1):

$$I_{\text{max}} = \frac{S_{\text{номГ}}}{\sqrt{3} \cdot U_{\text{ном}}} \cdot 1,4 = \frac{25000}{\sqrt{3} \cdot 37} \cdot 1,4 = 540 \text{ А.}$$

«На термическую стойкость по выражению (6.2):

$$B_{\text{к}} = I_{\text{п,о}}^2 \cdot t_{\text{р.з.}} + t_{\text{откл.в.}} + T_{\text{а}} = 2,72^2 \cdot 0,01 + 0,090 + 0,14 ,$$

$$B_{\text{к}} = 1,775 \text{ кА}^2 \cdot \text{с},$$

где: $t_{\text{откл.в.}}$ – время полное, за которое выключатель отключается;
 $t_{\text{р.з.}}$ – время срабатывания релейной защиты.» [3].

«По выражению (6.3):

$$\tau = t_{\text{р.з.}} + t_{\text{с.в.}} = 0,01 + 0,08 = 0,09,$$

где: $t_{\text{с.в.}}$ – собственное время срабатывания выключателя;
 $t_{\text{р.з.}}$ – время срабатывания релейной защиты.» [3].

По выражению (6.4):

$$i_{\alpha,\tau} = \bar{2} \cdot I_{\text{п,о}}^2 \cdot e^{-\frac{\tau}{T_a}} = \bar{2} \cdot 2,72 \cdot e^{-\frac{0,09}{0,03}} = 0,2 \text{ кА}.$$

По результатам вышеизложенного расчета для стороны высокого напряжения трансформаторной подстанции выберем вакуумный выключатель наружной установки ВР35НТ УХЛ1.

Ведомость проверки выключателя для стороны 35 кВ приведена в таблице 6.2.

Таблица 6.2 – Проверка выключателя ВР35НТ УХЛ1.

$U_{\text{ном. сети}} = 35 \text{ кВ}$	$U_{\text{ном}} = 35 \text{ кВ}$
$I_{\text{max}} = 540 \text{ А}$	$I_{\text{ном}} = 1600 \text{ А}$
$I_{\text{п,о}}^2 = 2,72 \text{ кА}$	$I_{\text{откл.ном.}} = 25 \text{ кА}$
$i_{\alpha,\tau} = 0,2 \text{ кА}$	$i_{\alpha,\text{ном}} = \bar{2} \beta_{\text{нор}} \cdot 0,01 \cdot I_{\text{откл.ном.}}$ $i_{\alpha,\text{ном}} = \bar{2} \cdot 40 \cdot 0,01 \cdot 40 = 22,6 \text{ кА}$
$\bar{2} \cdot I_{\text{п,о}}^1 + i_{\alpha,\tau} = \bar{2} \cdot 2,72 + 0,2$ $\bar{2} \cdot I_{\text{п,о}}^1 + i_{\alpha,\tau} = 4 \text{ кА}$	$\bar{2} \cdot I_{\text{откл.ном.}} \cdot 1 + \frac{\beta_{\text{нор}}}{100} =$ $= \bar{2} \cdot 25 \cdot 1 + \frac{40}{100} = 49,5 \text{ кА}$
$I_{\text{п,о}}^2 = 2,72$	$I_{\text{пр.с}} = 25 \text{ кА}$
$i_{\text{уд}}^2 = 7,4 \text{ кА}$	$i_{\text{пр.с}} = 64 \text{ кА}$
$B_{\text{к}} = 1,775 \text{ кА}^2 \cdot \text{с}$	$I_{\text{Т}}^2 \cdot t_{\text{Т}} = 25^2 \cdot 3 = 4800 \text{ кА}^2 \cdot \text{с}$

Таким образом, была проведена проверка выключателя ВР35НТ УХЛ1 на соответствие каталожных данных реальным параметрам рассматриваемой цепи. При проверке данного выключателя на основании которого можно сделать вывод, что он удовлетворяет требованиям надежности срабатывания и по всем параметрам подходит для установки в заданную цепь.

На стороне 10 кВ

В целях унификации оборудования КРУН, для установки в ячейки секционных, вводных и фидерных выключателей примем одинаковые выключатели.

Расчет тока по выражению (6.1):

$$I_{max} = \frac{S_{номТ}}{\sqrt{3} \cdot U_{ном}} \cdot 1,4 = \frac{25000}{\sqrt{3} \cdot 10,5} \cdot 1,4 = 1824,5 \text{ А.}$$

«На термическую стойкость по выражению (6.2):

$$B_k = I_{п,0}^2 \cdot t_{р.з.} + t_{откл.в} + T_a = 6,4^2 \cdot 0,01 + 0,07 + 0,014 ,$$

$$B_k = 3,85 \text{ кА}^2 \cdot \text{с},$$

где: $t_{откл.в.}$ – время полное, за которое выключатель отключается;
 $t_{р.з.}$ – время срабатывания релейной защиты.» [3].

«По выражению (6.3):

$$\tau = t_{р.з.} + t_{с.в.} = 0,01 + 0,015 = 0,025,$$

где: $t_{с.в.}$ – собственное время срабатывания выключателя;
 $t_{р.з.}$ – время срабатывания релейной защиты.» [3].

По выражению (6.4):

$$i_{\alpha,\tau} = \sqrt{2} \cdot I_{п,0} \cdot e^{-\frac{\tau}{T_a}} = \sqrt{2} \cdot 6,4 \cdot e^{-\frac{0,025}{0,014}} = 1,52 \text{ кА.}$$

По результатам вышеизложенного расчета для стороны низкого напряжения трансформаторной подстанции выберем вакуумный выключатель ВВ/TEL–10–31,5/2000.

Ведомость проверки высоковольтного выключателя для стороны 10 кВ приведена в таблице 6.3.

Таблица 6.3 – Проверка выключателя ВВ/TEL–10–31,5/2000.

$U_{\text{ном. сети}} = 10 \text{ кВ}$	$U_{\text{ном}} = 10 \text{ кВ}$
$I_{\text{max}} = 1824,5 \text{ А}$	$I_{\text{ном}} = 2000 \text{ А}$
$I_{\text{п,о}}^2 = 6,44 \text{ кА}$	$I_{\text{откл.ном.}} = 31,5 \text{ кА}$
$i_{\alpha,\tau} = 1,52 \text{ кА}$	$i_{\alpha,\text{ном}} = \sqrt{2} \beta_{\text{нор}} \cdot 0,01 \cdot I_{\text{откл.ном.}}$ $i_{\alpha,\text{ном}} = \sqrt{2} \cdot 40 \cdot 0,01 \cdot 31,5 = 17,8 \text{ кА}$
$\sqrt{2} \cdot I_{\text{п,о}}^2 + i_{\alpha,\tau} = \sqrt{2} \cdot 6,4 + 1,52$ $\sqrt{2} \cdot I_{\text{п,о}}^2 + i_{\alpha,\tau} = 10,5 \text{ кА}$	$\sqrt{2} \cdot I_{\text{откл.ном.}} \cdot \left(1 + \frac{\beta_{\text{ном}}}{100} \right) =$ $= \sqrt{2} \cdot 31,5 \cdot \left(1 + \frac{40}{100} \right) = 62,4 \text{ кА}$
$I_{\text{п,о}}^2 = 6,4 \text{ кА}$	$I_{\text{пр.с}} = 31,5 \text{ кА}$
$i_{\text{уд}}^2 = 17,4 \text{ кА}$	$i_{\text{пр.с}} = 80 \text{ кА}$
$B_{\text{к}} = 3,85 \text{ кА}^2 \cdot \text{с}$	$I_{\text{т}}^2 \cdot t_{\text{т}} = 31,5^2 \cdot 3 = 2976,75 \text{ кА}^2 \cdot \text{с}$

Таким образом, была проведена проверка выключателя ВВ/TEL–10–31,5/2000 на соответствие каталожных данных реальным параметрам рассматриваемой цепи. При проверки данного выключателя на основании которого можно сделать вывод, что он удовлетворяет требованиям надежности срабатывания и по всем параметрам подходит для установки в заданную цепь.

6.2 Выбор разъединителей на стороне 110 кВ

На стороне 110 кВ:

По имеющимся данным выберем разъединитель двухколонковый с заземляющими ножами типа РНДЗ–1–110/1000 УХЛ1.

Таблица 6.4 – Выполнение проверки разъединителя РНДЗ–1–110/1000 УХЛ1.

$U_{\text{ном. сети}} = 110 \text{ кВ}$	$U_{\text{ном}} = 110 \text{ кВ}$
$I_{\text{ном. дл.}} = 175,7 \text{ А}$	$I_{\text{ном}} = 1000 \text{ А}$
$I_{\text{п,о}}^1 = 8,8 \text{ кА}$	$I_{\text{пр.с}} = 31,5 \text{ кА}$
$i_{\text{уд}}^1 = 22,4 \text{ кА}$	$i_{\text{пр.с}} = 80 \text{ кА}$
$B_{\text{к}} = 9,1 \text{ кА}^2 \cdot \text{с}$	$I_{\text{т}}^2 \cdot t_{\text{т}} = 31,5^2 \cdot 3 = 2976,8 \text{ кА}^2 \cdot \text{с}$

На стороне 35 кВ:

По имеющимся данным выберем разъединитель двухколонковый с заземляющими ножами типа РДЗ–35/1000 НУХЛ1.

Таблица 6.5 – Выполнение проверки разъединителя РДЗ–35/1000 НУХЛ1.

$U_{\text{ном. сети}} = 35 \text{ кВ}$	$U_{\text{ном}} = 35 \text{ кВ}$
$I_{\text{ном. дл.}} = 540 \text{ А}$	$I_{\text{ном}} = 1000 \text{ А}$
$I_{\text{п,о}}^2 = 2,72 \text{ кА}$	$I_{\text{пр.с}} = 25 \text{ кА}$
$i_{\text{уд}}^2 = 7,4 \text{ кА}$	$i_{\text{пр.с}} = 63 \text{ кА}$
$B_{\text{к}} = 1,775 \text{ кА}^2 \cdot \text{с}$	$I_{\text{т}}^2 \cdot t_{\text{т}} = 25^2 \cdot 3 = 1875 \text{ кА}^2 \cdot \text{с}$

Результат проверки разъединителя РДЗ–35/1000 НУХЛ1 показал, что он удовлетворяет всем требованиям для установки на подстанции.

6.3 Выбор трансформатора тока

Для стороны 110 кВ:

Расчет тока по выражению (6.1):

$$I_{max} = \frac{S_{номТ}}{\sqrt{3} \cdot U_{ном}} = \frac{25000}{\sqrt{3} \cdot 115} = 125,5 \text{ А.}$$

«Проверка на термическую стойкость по выражению (6.2):

$$B_k = I_{п,о}^2 \cdot t_{р.з.} + t_T + T_a = 8,8^2 \cdot 0,01 + 3 + 0,05 = 236,9 \text{ кА}^2 \cdot \text{с},$$

где: $t_T = 3 \text{ с}$ (время протекания тока термической стойкости трансформатора);

$t_{р.з.}$ – время действия релейной защиты;

T_a – среднее значение.» [3].

По рассчитанным данным выберем трансформатор ТОГФ–110–300/5 УХЛ1 (трансформатор тока элегазовый с фарфоровой изоляцией).

Ведомость проверки ТТ на соответствие заданным параметрам приведена в таблице 6.6

Таблица 6.6 – Проверка трансформатора тока ТОГФ–110–300/5 УХЛ1.

$U_{ном. сети} = 110 \text{ кВ}$	$U_{ном} = 110 \text{ кВ}$
$I_{max} = 125,5 \text{ А}$	$I_{ном} = 300 \text{ А}$
$i_{уд} = 22,4 \text{ кА}$	$i_{д} = 160 \text{ кА}$
$B_k = 236,9 \text{ кА}^2 \cdot \text{с}$	$I_T^2 \cdot t_T = 63^2 \cdot 3 = 11907 \text{ кА}^2 \cdot \text{с}$

Таким образом трансформатор тока ТОГФ–110–300/5 УХЛ1 соответствует заданным параметрам и подходит для установки.

Таблица 6.7 – Вторичная нагрузка трансформатора тока ТОГФ–110–300/5.

Прибор	Тип	Нагрузка, ВА, фазы		
		А	В	С
Амперметр	СА 3020–5	0,6	0,6	0,6
		ИТОГО	0,6	0,6

«Определим сопротивление приборов:

$$R_{\text{приб}} = \frac{S_{\text{приб}}}{I_2^2} = \frac{0,6}{5^2} = 0,024 \text{ Ом}, \quad (6.5)$$

$$R_{\text{пр}} = Z_{2\text{ном}} - R_{\text{к}} - R_{\text{приб}} = 1,2 - 0,1 - 0,024 = 1,076 \text{ Ом}, \quad (6.6)$$

где: $S_{\text{приб}} = 0,6 \text{ ВА}$ – мощность прибора по таблице 8.2;

$R_{\text{к}} = 0,1 \text{ Ом}$ – сопротивление контактов;

$Z_{2\text{ном}} = 1,2 \text{ Ом}$ – номинальное полное сопротивление вторичной нагрузки.» [3].

Длину соединительных проводов с медными жилами постановим равной 40 м. Произведем определение необходимого сечения проводников:

$$S = \frac{\rho \cdot l_{\text{пр}}}{R_{\text{пр}}} = \frac{0,0175 \cdot 40}{1,076} = 0,651 \text{ мм}^2. \quad (6.7)$$

«Примем стандартное сечение проводов с медными жилами для вторичной нагрузки трансформаторов тока 2,5 мм² (минимально допустимое сечение по условиям механической прочности)» [3].

Для стороны 35 кВ:

Расчет тока по выражению (6.1):

$$I_{\text{max}} = \frac{S_{\text{номТ}}}{\sqrt{3} \cdot U_{\text{ном}}} = \frac{25000}{\sqrt{3} \cdot 37} = 385 \text{ А}.$$

«Проверка на термическую стойкость по выражению (6.2):

$$B_k = I_{п,о}^2 \cdot t_{п.з.} + t_T + T_a = 2,72^2 \cdot 0,01 + 3 + 0,14 = 23,3 \text{ кА}^2 \cdot \text{с},$$

где: $t_T = 3 \text{ с}$ (время протекания тока термической стойкости трансформатора);

$t_{п.з.}$ – время действия релейной защиты;

T_a – среднее значение.» [3].

По рассчитанным данным выберем трансформатор ТОЛ–35–600/5 III–IV (трансформатор тока опорный с литой изоляцией).

Ведомость проверки ТТ на соответствие заданным параметрам приведена в таблице 6.8.

Таблица 6.8 – Проверка трансформатора тока ТОЛ–35 –600/5 III–IV.

$U_{\text{ном. сети}} = 35 \text{ кВ}$	$U_{\text{ном}} = 35 \text{ кВ}$
$I_{\text{max}} = 385 \text{ А}$	$I_{\text{ном}} = 600 \text{ А}$
$i_{\text{уд}} = 7,4 \text{ кА}$	$i_{\text{д}} = 64 \text{ кА}$
$B_k = 23,3 \text{ кА}^2 \cdot \text{с}$	$I_T^2 \cdot t_T = 25^2 \cdot 3 = 1875 \text{ кА}^2 \cdot \text{с}$

Таким образом трансформатор тока ТОЛ–35–600/5 III–IV УХЛ1 соответствует заданным параметрам и подходит для установки.

Таблица 6.9 – Вторичная нагрузка трансформатора тока ТОЛ–35–600/5 III–IV

Прибор	Тип	Нагрузка, ВА, фазы		
		А	В	С
Амперметр	СА 3020–5			
		0,6	0,6	0,6
Ваттметр	СР 3020–5	0,7	0,7	0,7
Варметр	СР 3020–5	0,7	0,7	0,7
Счетчик активной и реактивной энергии	Меркурий 236 ART–02	0,1	0,1	0,1
ИТОГО		2,1	2,1	2,1

«Вычислим сопротивление приборов по выражению (6.5):

$$R_{\text{приб}} = \frac{S_{\text{приб}}}{I_2^2} = \frac{2,1}{5^2} = 0,084 \text{ Ом.}$$

По выражению (6.6):

$$R_{\text{пр}} = Z_{2\text{ном}} - R_{\text{к}} - R_{\text{приб}} = 1,2 - 0,1 - 0,084 = 1,016 \text{ Ом,}$$

где: $S_{\text{приб}} = 2,1 \text{ ВА}$ – мощность прибора по таблице 8.4;

$R_{\text{к}} = 0,1 \text{ Ом}$ – сопротивление контактов;

$Z_{2\text{ном}} = 1,2 \text{ Ом}$ – номинальное полное сопротивление вторичной нагрузки.» [3].

Длину соединительных проводов с медными жилами постановим равной 40 м. Произведем определение необходимого сечения проводников по выражению (6.7):

$$S = \frac{\rho \cdot l_{\text{пр}}}{R_{\text{пр}}} = \frac{0,0175 \cdot 40}{1,016} = 0,688 \text{ мм}^2.$$

«Примем стандартное сечение проводов с медными жилами для вторичной нагрузки трансформаторов тока 2,5 мм² (минимально допустимое сечение по условиям механической прочности)» [3].

Для стороны 10 кВ:

Расчет тока по выражению (6.1):

$$I_{\text{max}} = \frac{S_{\text{номТ}}}{\sqrt{3} \cdot U_{\text{ном}}} = \frac{25000}{\sqrt{3} \cdot 10,5} = 1375 \text{ А.}$$

«Проверка на термическую стойкость по выражению (6.2):

$$B_{\text{к}} = I_{\text{п.о}}^2 \cdot t_{\text{р.з.}} + t_{\text{T}} + T_{\text{а}} = 6,44^2 \cdot 0,01 + 1 + 0,14 = 47,7 \text{ кА}^2 \cdot \text{с},$$

где: $t_T = 3 \text{ с}$ (время протекания тока термической стойкости трансформатора);

$t_{p.z.}$ – время действия релейной защиты;

T_a – среднее значение.» [3].

По рассчитанным данным выберем трансформатор ТОЛ–10–1500/5 У2 (трансформатор тока опорный с литой изоляцией).

Ведомость проверки ТТ на соответствие заданным параметрам приведена в таблице 6.10.

Таблица 6.10 – Проверка трансформатора тока ТОЛ–10–1500/5 У2.

$U_{\text{ном. сети}} = 10 \text{ кВ}$	$U_{\text{ном}} = 10 \text{ кВ}$
$I_{\text{max}} = 1375 \text{ А}$	$I_{\text{ном}} = 1500 \text{ А}$
$i_{\text{уд}} = 17,4 \text{ кА}$	$i_{\text{д}} = 152,5 \text{ кА}$
$B_k = 47,7 \text{ кА}^2 \cdot \text{с}$	$I_T^2 \cdot t_T = 31,5^2 \cdot 1 = 992,3 \text{ кА}^2 \cdot \text{с}$

Таким образом трансформатор тока ТОЛ–10–1500/5 У2 соответствует заданным параметрам и подходит для установки.

Таблица 6.11 – Вторичная нагрузка трансформатора тока ТОЛ–10–1500/5.

Прибор	Тип	Нагрузка, ВА, фазы		
		А	В	С
Амперметр	СА 3020–5			
		0,6	0,6	0,6
Ваттметр	СР 3020–5	0,7	0,7	0,7
Варметр	СР 3020–5	0,7	0,7	0,7
Счетчик активной и реактивной энергии	Меркурий 236 ART–02	0,1	0,1	0,1
ИТОГО		2,1	2,1	2,1

«Вычислим сопротивление приборов по выражению (6.5):

$$R_{\text{приб}} = \frac{S_{\text{приб}}}{I_2^2} = \frac{2,1}{5^2} = 0,084 \text{ Ом.}$$

По выражению (6.6):

$$R_{\text{пр}} = Z_{2\text{ном}} - R_{\text{к}} - R_{\text{приб}} = 1,2 - 0,1 - 0,084 = 1,016 \text{ Ом,}$$

где: $S_{\text{приб}} = 2,1 \text{ ВА}$ – мощность прибора по таблице 8.4;

$R_{\text{к}} = 0,1 \text{ Ом}$ – сопротивление контактов;

$Z_{2\text{ном}} = 1,2 \text{ Ом}$ – номинальное полное сопротивление вторичной нагрузки.» [3].

Длину соединительных проводов с медными жилами постановим равной 40 м. Произведем определение необходимого сечения проводников по выражению (6.7):

$$S = \frac{\rho \cdot l_{\text{пр}}}{R_{\text{пр}}} = \frac{0,0175 \cdot 40}{1,016} = 0,688 \text{ мм}^2.$$

«Примем стандартное сечение проводов с медными жилами для вторичной нагрузки трансформаторов тока $2,5 \text{ мм}^2$ (минимально допустимое сечение по условиям механической прочности)» [3].

6.4 Выбор трансформатора напряжения

Установка трансформаторов напряжения на стороне 110 кВ нецелесообразна в связи с тем, что данная сторона контролируется вышестоящей подстанцией.

Для стороны 35 кВ определяем вторичную нагрузку ТН.

Таблица 6.12 – Вторичная нагрузка трансформатора напряжения 35 кВ

Прибор	Тип	Число	Мощность S, ВА
Ваттметр	СР 3020–5	1	5
Варметр	СР 3020–5	1	5
Счетчик активной и реактивной энергии	Меркурий 236 ART–02	5	25
ИТОГО			35

Исходя из данных таблицы вторичной нагрузки для стороны 35 кВ выбираем трансформаторы напряжения ЗНОЛ–СЭЩ–35 УХЛ1.

Для трансформатора напряжения на стороне 10 кВ определяем вторичную нагрузку.

Таблица 6.13 – Вторичная нагрузка трансформатора напряжения 10 кВ

Прибор	Тип	Число	Мощность S, ВА
Вольтметр	СВ 3020–100	1	4
Вольтметр (по фазный)	СВ 3021–100	1	7,5
Ваттметр	СР 3020–5	1	5
Варметр	СР 3020–5	1	5
Счетчик активной и реактивной энергии	Меркурий 236 ART–02	5	25
ИТОГО			46,5

Исходя из данных таблицы вторичной нагрузки для стороны 10 кВ выбираем трансформаторы напряжения ЗНОЛ–СЭЩ–10 УХЛ1.

6.5 Выбор жестких шин 10 кВ

Для стороны 10 кВ:

Выбор сечение жестких шин на низкой стороне производится по экономической плотности тока.

Найденное сечение проверим по:

- При протекании длительно допустимого тока из условий нагрева.
- На стойкость термическую при КЗ.
- На стойкость электродинамическую при КЗ.

Расчетные данные:

$$I_{п,о}^2 = 6,4 \text{ кА}; i_{уд}^2 = 17,4 \text{ кА}; B_k = 3,85 \text{ кА}^2 \cdot \text{с}.$$

Ток продолжительного режима рассчитан ранее и составляет по таблице 6.3:

$$I_{max} = 1824,5 \text{ А}.$$

«Выберем шины по плотности тока экономической» [5]:

$$S_{эк} = \frac{I_{max}}{J_{эк}} = \frac{1824,5}{1,1} = 1658,6 \text{ мм}^2. \quad (6.8)$$

Выберем шины прямоугольного сечения АД31Т 80x10 с $I_{доп} = 1900,0 \text{ А}$.

Данные шины подходят по условию нагрева, так как $I_{доп} > I_{max}$ ($1900,0 \text{ А} > 1824,5 \text{ А}$).

«Определим минимальное сечение по условию термической стойкости:

$$S_{min} = \frac{\overline{B_k}}{C_T} = \frac{3,85 \cdot 10^3}{90} = 21,8 \text{ мм}^2. \quad (6.9)$$

где: $C_T = 90 \text{ А} \cdot \text{с}^{1/2} / \text{мм}^2$ – функция.» [3].

«Шины являются термически стойкими, так как:

$$S_{min} = 21,8 \text{ мм}^2 \leq s = 800 \text{ мм}^2,$$

где: S_{min} – минимальное значение по термической стойкости;

s – выбранное сечение.» [3].

«Вычислим частоту собственных колебаний шин которая находится по формуле:

$$f_0 = \frac{r_1^2}{2 \cdot \pi \cdot l^2} \cdot \frac{E \cdot J}{m} \quad (6.10)$$

где: l – длина пролета между изоляторами;

J – момент инерции поперечного сечения шины, m^4 ;

E – модуль упругости материала шины, Па;

r_1 – параметр основной собственной частоты шины;

m – масса шины на единицу длины, кг/м.» [3].

$$f_0 = \frac{4,73^2}{2 \cdot 3,14 \cdot 1^2} \cdot \frac{7 \cdot 10^{10} \cdot 4,2 \cdot 10^{-8}}{2,2} = 260,7 \text{ Гц},$$

где:

Расстояние, покрываемое шиной по дороге от изолятора к изолятору:

$$l = 1 \text{ м.}$$

«Момент инерции поперечного сечения шины по [5, с. 118]:

$$J = \frac{bh^3}{12} = \frac{0,001 \cdot 0,08^3}{12} = 4,2 \cdot 10^{-8} \text{ м}^4 \quad (6.11)$$

где: $E = 7 \cdot 10^{10} \text{ Па}$ – модуль упругости материала шины.» [3].

Значение частоты шины собственной по [5, с. 109]:

$$r_1 = 3,14.$$

Погонная масса шины:

$$m = 2,2 \text{ кг/м.}$$

Механический резонанс не проявит себя, в результате того, что частота собственных колебаний превышает значение равное 200 Гц.

Проведем проверку шины на стойкость механическую:

«Напряжение материала шины максимальное при двухфазном коротком замыкании (как наиболее опасном) вычислить требуется:

$$\sigma_{\text{раб}} = \frac{\bar{3} \cdot 10^{-7} \cdot l_{\text{из}}^2 \cdot l_{\text{уд}}^2 \cdot k_{\phi} \cdot k_{\text{расп}}}{\lambda \cdot W \cdot a} \quad (6.12)$$

$$\sigma_{\text{раб}} = \frac{\bar{3} \cdot 10^{-7} \cdot 1^2 \cdot 17400^2 \cdot 1 \cdot 1}{8 \cdot 11 \cdot 10^{-7} \cdot 2} = 3,97 \text{ МПа},$$

где: $a = 2$ м – расстояние между фазами;

$l_{\text{из}} = 1$ м – длина пролета;

$\lambda = 8$ – расстояние между фазами.» [3].

«Коэффициент формы по» [5, с.115]:

$$k_{\phi} = 1,0.$$

«Коэффициент расположения по» [5, с. 115]:

$$k_{\text{расп}} = 1,0.$$

Момент сопротивления шины в поперечной плоскости [3]:

$$W = \frac{bh^2}{6} = \frac{0,001 \cdot 0,08^2}{6} = 11 \cdot 10^{-7} \text{ м}^3. \quad (6.13)$$

Механически прочная шина, либо $\sigma_{\text{раб}} = 3,97 \text{ МПа} \leq \sigma_{\text{доп}} = 90 \text{ МПа}$ для марки шин АД31Т по [5, с. 112].

В результате расчетов выбираем алюминиевые шины типа АД31Т 120x8 мм².

6.6 Выбор изоляторов 10 кВ

Осуществим выбор опорного полимерного изолятора ОСК 8–10–А01–2 УХЛ 2 высотой 120 мм.

Так как наиболее тяжелым является двухфазное замыкание, нагрузка на изолятор составит:

$$F_{\text{расч}}^{(1)} = \bar{3} \cdot 10^{-7} \cdot \frac{l_{\text{уд}}^2}{a} \cdot k_{\phi} \cdot k_{\text{расп}} \cdot l_{\text{из}}, \quad (6.14)$$

$$F_{\text{расч}}^{(1)} = \bar{3} \cdot 10^{-7} \cdot \frac{17400^2}{2} \cdot 1 \cdot 1 \cdot 0,5 = 13,1 \text{ Н.}$$

Все коэффициенты для расчета нагрузки на изолятор взяты из пункта 9. «Значит, изолятор удовлетворяет условиям электродинамической стойкости так как:

$$F_{\text{расч}} = 13,1 \text{ Н} \leq F_{\text{дон}} = 0,6 \cdot F_{\text{разр}} \frac{H_{\text{из}}}{H} = 0,6 \cdot 8000 \cdot \frac{0,12}{1,151} = 500,4 \text{ Н,}$$

где: $H_{\text{из}}$ – высота изолятора;

$F_{\text{разр}} = 8000 \text{ Н}$ – нагрузка на изгиб разрушающая, которая взята была из каталога производителя.» [3].

$$H = H_{\text{из}} + b + \frac{h}{2} = 0,12 + 0,006 + \frac{0,05}{2} = 1,151 \text{ м.} \quad (6.15)$$

6.7 Выбор гибких шин на стороне 110 кВ

На стороне 110 кВ:

Проводники ВЛ (гибкие шины) выполняются сталеалюминиевыми проводами марки АС.

Выбор сечение проводников производится по:

«Плотности тока экономической:

$$I_{\text{раб.ном}} = \frac{S_{\text{max}}^{\text{ПС}}}{\sqrt{3} \cdot U_{\text{ном}}} = \frac{21700}{\sqrt{3} \cdot 115} = 108,9 \text{ кА}, \quad (6.16)$$

$$S = \frac{I_{\text{раб.ном}}}{j_{\text{ЭК}}} = \frac{108,9}{1,1} = 99 \text{ мм}^2, \quad (6.17)$$

где: $j_{\text{ЭК}} = 1,1 \frac{\text{А}}{\text{мм}^2}$ – нормированная плотность тока.» [3].

Предварительно выберем провод АС–120/19 и выполним для него комплекс проверок:

«Производим проверку соответствия длительно допустимого тока по условиям нагрева с учетом возможной перегрузки:

$$I_{\text{max}} = \frac{S_{\text{номТ}}}{\sqrt{3} \cdot U_{\text{ном}}} = \frac{25000}{\sqrt{3} \cdot 115} \cdot 1,4 = 175,7 \text{ А}, \quad (6.18)$$

$$I_{\text{max}} = 175,7 \text{ А} < I_{\text{дл.доп}} = 390 \text{ А},$$

где: $I_{\text{дл.доп}} = 390 \text{ А}$ – из каталожных данных.» [3].

Проверка по условиям коронирования проводов производится, если напряжение 35 кВ и выше.

«Коронный разряд появляется при условии максимального значения напряженности начальной критической поля электрического:

$$E_0 = 30,3 \cdot m \cdot \left(1 + \frac{0,299}{r_0} \right), \quad (6.19)$$

$$E_0 = 30,3 \cdot 0,82 \cdot \left(1 + \frac{0,299}{0,76} \right) = 33,37 \text{ кВ/см},$$

где: r_0 – радиус провода, см;

m – коэффициент, учитывающий шероховатость поверхности провода (для многопроволочных проводов $m = 0,82$).» [3].

«Напряженность электрического поля около провода:

$$E = \frac{0,354 \cdot U}{r_0 \cdot \lg \cdot \frac{D_{\text{ср.г}}}{r_0}}, \quad (6.20)$$

$$E = \frac{0,354 \cdot 115}{0,76 \cdot \lg \cdot \frac{1,26 \cdot 200}{0,76}} = 21,37 \text{ кВ/см},$$

$$D_{\text{ср.г}} = 1,26 \cdot D = 1,26 \cdot 200,$$

где: U – линейное напряжение, кВ;

$D_{\text{ср.г}}$ – среднее геометрическое расстояние между проводами фаз;

D – расстояние между соседними фазами, см.» [3].

Сформулируем условие отсутствия короны:

$$1,07 \cdot E \leq 0,9 \cdot E_0$$

$$1,07 \cdot 21,37 < 0,9 \cdot 33,37$$

$$22,87 < 30,03$$

Исходя из условия, при выбранном проводе корона вокруг него не возникает.

Проверка на термическую стойкость для проводов, прокладываемых на открытом воздухе не производится. Проверка на стойкость электродинамическую проводится только при превышении периодической составляющей тока короткого замыкания значения 20 кА, что в данном случае не имеет места.

Провод АС–120/19 удовлетворяет условиям, по которым проводилась проверка и потому принимается к применению в ОРУ 110 кВ.

6.8 Выбор гибких шин на стороне 35 кВ

На стороне 35 кВ:

Гибкие шины выполняются сталеалюминиевыми проводами марки АС.

Выбор сечение проводников производится по:

«Экономической плотности тока по формуле (6.17):

$$I_{\text{раб.ном}} = \frac{S_{\text{max}}^{\text{ПС}}}{\sqrt{3} \cdot U_{\text{ном}}} = \frac{21700}{\sqrt{3} \cdot 37} = 438,6 \text{ кА},$$

$$S = \frac{I_{\text{раб.ном}}}{j_{\text{ЭК}}} = \frac{438,6}{1,1} = 398,4 \text{ мм}^2,$$

где: $j_{\text{ЭК}} = 1,1 \frac{\text{А}}{\text{мм}^2}$ – нормированная плотность тока.» [3].

Предварительно выберем провод АС–400/18 и выполним для него комплекс проверок:

«Производим проверку соответствия длительно допустимого тока по условиям нагрева с учетом возможной перегрузки по формуле (6.18):

$$I_{\text{max}} = \frac{S_{\text{номТ}}}{\sqrt{3} \cdot U_{\text{ном}}} = \frac{25000}{\sqrt{3} \cdot 37} \cdot 1,4 = 546,2 \text{ А},$$

$$I_{\text{max}} = 546,2 \text{ А} < I_{\text{дл.доп}} = 830 \text{ А},$$

где: $I_{\text{дл.доп}} = 830 \text{ А}$ – из каталожных данных.» [3].

Проверка по условиям коронирования проводов производится, если напряжение 35 кВ и выше.

«Коронный разряд появляется при условии максимального значения напряженности начальной критической поля электрического по формуле (6.19):

$$E_0 = 30,3 \cdot 0,82 \cdot 1 + \frac{0,299}{1,3} = 31,36 \text{ кВ/см},$$

где: r_0 – радиус провода, см;

m – коэффициент, учитывающий шероховатость поверхности провода (для многопроволочных проводов $m = 0,82$).» [3].

«Напряженность электрического поля около провода по формуле (6.20):

$$E = \frac{0,354 \cdot U}{r_0 \cdot \lg \cdot \frac{D_{\text{ср.г}}}{r_0}} = \frac{0,354 \cdot 37}{1,3 \cdot \lg \cdot \frac{1,26 \cdot 200}{1,3}} = 4,5 \text{ кВ/см},$$

$$D_{\text{ср.г}} = 1,26 \cdot D = 1,26 \cdot 200,$$

где: U – линейное напряжение, кВ;

$D_{\text{ср.г}}$ – среднее геометрическое расстояние между проводами фаз;

D – расстояние между соседними фазами, см.» [3].

Сформулируем условие отсутствия короны:

$$1,07 \cdot E \leq 0,9 \cdot E_0$$

$$1,07 \cdot 4,5 < 0,9 \cdot 31,36$$

$$4,8 < 28,2$$

Исходя из условия, при выбранном проводе корона вокруг него не возникает.

Проверка на термическую стойкость для проводов, прокладываемых на открытом воздухе не производится. Проверка на стойкость электродинамическую проводится только при превышении периодической составляющей тока короткого замыкания значения 20 кА, что в данном случае не имеет места.

Провод АС–400/18 удовлетворяет условиям, по которым проводилась проверка и потому принимается к применению.

6.9 Выбор ограничителей перенапряжения

Выбираем следующие ограничители перенапряжения по каталогу:

Для высокого напряжения:

– ОПН–РК–110/126–10–760–УХЛ1

Для среднего напряжения:

– ОПН–РК–35/40,5–10–760–УХЛ1

Для низкого напряжения:

– ОПН–РВ–10/12,6–5–250–УХЛ1

7 Выбор оперативного тока

Управление различным электрооборудованием и аппаратурой установленное на подстанции осуществляется при помощи оперативного тока [3]. В случае, если при нормальной работе подстанции происходят какие либо аварийные ситуации применяется оперативный ток. На подстанции может использоваться постоянный, а также переменный ток, который питает оперативных цепей подстанции.

Источники оперативного тока должны находится в исправности и рабочем состоянии при любые аварийные ситуации, а также возникновения коротких замыканий может привести к падению напряжения на шинах подстанции, такие требование должны выполняться источниками.

Постоянный оперативный ток применяется на подстанциях 35 кВ и выше согласно. На подстанции с высшим напряжением 35–110 кВ применяют аккумуляторные батареи, срок службы которых должен быть не менее 20 лет, также в АБ входит свинец и кислота. Зарядные устройства выбираются вместе с аккумуляторными батареями для соблюдения всех требований, чтобы все выбранное оборудование сохраняла срок службы и была надежной в работе.

Резюмируя выше сказанное, к установке на подстанции выбирается оперативный ток постоянный. АКБ комплектуется из герметичных свинцово–кислотных аккумуляторов, малообслуживаемые, с жидким электролитом серии OPzS компании «SSKGroup». Расположение аккумуляторов производится в здании ОПУ в специализированном помещении, где немаловажным фактором является расположение вентиляции.

8 Определение собственных нужд подстанции

«На двух трансформаторных подстанциях 35–750 кВ устанавливаются два ТСН, мощность которых выбирается в соответствии с нагрузкой, с учетом допустимой перегрузки при выполнении ремонтных работ и отказа одного из трансформаторов.» [3] Для обеспечения нормального функционирования подстанции, необходимо обеспечить вспомогательное оборудование, которое на ней установлено, электроэнергией. Для этого, как правило применяются трансформаторы собственных нужд. Определим состав собственных нужд трансформаторной подстанции:

Таблица 8.1 – Собственные нужды подстанции

№	Наименование потребителей	Мощность, кВт
1	Устройства охлаждения трансформаторов	7
2	Устройства подогрева выключателей и приводов	4
3	КРУН 10 кВ	10
4	Подогрев приводов разъединителей	8,4
5	Отопление, освещение КРУН	15
6	Вентиляция	15
7	Освещение ОРУ	8
8	Зарядно–подзарядные агрегаты	46
9	Маслохозяйство	80
Итого с учетом коэффициента загрузки ($K_3 = 0,7$):		150,4

Определим полную мощность собственных нужд равна:

$$S_{\Sigma} = \frac{P_{\Sigma}}{\cos\varphi} = \frac{193,4}{0,9} = 214,8 \text{ КВА.} \quad (8.1)$$

Для установки выбираем два трансформатора собственных нужд, коэффициент загрузки каждого в нормальном рабочем режиме по условиям надежности должен быть не более 0,7. Определим расчетную активную мощность на один ТСН:

$$S_T = S_{\Sigma} \cdot 0,7 = 214,8 \cdot 0,7 = 150,4 \text{ КВА.} \quad (8.2)$$

На основании полученных расчетов для обеспечения собственных нужд подстанции выберем два сухих трансформатора 2хТМГ–160/10/0,4 кВ.

9 Расчет заземления подстанции

«Расчет заземляющих устройств в установках 110 кВ и выше производится по допустимому сопротивлению заземления ($R_z = 0,5 \text{ Ом}$) и предельно допустимому напряжению прикосновения ($U_{\text{пр.доп.}}$), основной является вторая величина» [11].

Тип грунта – супесок, климатическая зона – вторая (II), так как грунт супесок удельное сопротивление составит $\rho_{\text{гр}} = 300 \text{ Ом} \cdot \text{м}$. Размеры подстанции 80x100 м, площадь $S = 8000 \text{ м}^2$, также глубину заложения электродов примем $t = 0,5 \text{ м}$.

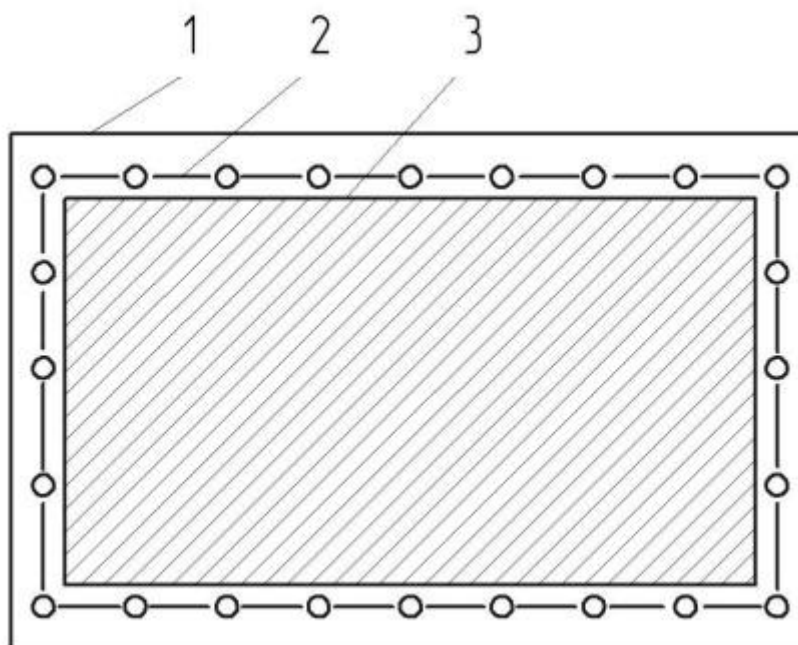


Рисунок 9.1 – План заземляющего устройства:

1 – ограждение подстанции, 2 – заземляющий контур,
3 – площадь, занятая оборудованием.

По [3, с. 97] находим допустимое напряжение прикосновения $U_{\text{пр.доп.}} = 500 \text{ В}$ для $\tau = t_{\text{р.з}} + t_{\text{с.в}} = 0,01 + 0,055 = 0,065 \text{ с}$ – длительность воздействия.

«Определяем напряжение на заземлителе:

$$U_3 = \frac{U_{\text{пр.доп.}}}{k_{\Pi}} = \frac{500}{0,153} = 3268 \text{ Ом.} \quad (9.1)$$

где: k_{Π} – коэффициент напряжения прикосновения.» [3].

«Для сложных заземлителей определяется по формуле:

$$k_{\Pi} = \frac{M\beta}{\frac{l_{\text{В}}L_{\Gamma}}{a S}} = \frac{0,5 \cdot 0,82}{\frac{5 \cdot 1560}{10 \cdot 100 \cdot 80}} = 0,153, \quad (9.2)$$

где: $l_{\text{В}} = 5$ м – длина вертикального заземлителя, м;

$L_{\Gamma} = 1560$ м – длина заземлителей по горизонтали, м;

$a = 10$ м – расстояние между вертикальными заземлителями, м;

$S = 8000 \text{ м}^2$ – площадь заземляющего устройства, м^2 ;

$M = 0,5$ – параметр, зависящий от ρ_1/ρ_2 , в соответствии с [3];

β – коэффициент сопротивления тела человека $R_{\text{ч}}$ и растекания тока от ступней $R_{\text{с}}$ » [3].

$$\beta = \frac{R_{\text{ч}}}{R_{\text{ч}} + R_{\text{с}}} = \frac{1000}{1000 + 1,5 \cdot 150} = 0,82. \quad (9.3)$$

Для расчетов принимается: $R_{\text{ч}} = 1000$ Ом, $R_{\text{с}} = 1,5 \cdot \rho_{\text{в.с.}}$, где $\rho_{\text{в.с.}}$ – сопротивление верхнего слоя земли удельное, Ом·м. $\rho_{\text{в.с.}} = 150$ Ом·м. «Поскольку, $U_3 = I_3 R_3$, сопротивление заземляющего устройства должно быть, Ом:

$$R_{3,\text{доп}} \leq \frac{U_3}{I_3} = \frac{3268}{8800} = 0,371 \text{ Ом,} \quad (9.4)$$

где: I_3 – расчетный ток однофазного КЗ на стороне 110 кВ. $I_3 = 8,8$ кА.» [3].

«Определим общее сопротивление сложного заземлителя, Ом» [3]:

$$R_3 = A \frac{\rho_3}{\bar{S}} + \frac{\rho_3}{L_\Gamma + L_B}. \quad (9.5)$$

«Вычисляем число ячеек по сторонам условного квадрата» [3]:

$$m = \frac{L_\Gamma}{2 \bar{S}} - 1 = \frac{1560}{2 \cdot \overline{8000}} - 1 = 7,8,$$

Округлим и примем $m = 8$.

«Длина полос в расчетной модели» [3]:

$$L'_\Gamma = 2 \bar{S} m + 1 = 2 \overline{8000} \cdot 8 + 1 = 1610 \text{ м.} \quad (9.6)$$

«Длина сторон ячейки» [3]:

$$b = \frac{\bar{S}}{m} = \frac{\overline{8000}}{8} = 11,2 \text{ м.} \quad (9.7)$$

«Наиболее рациональное использование вертикальных электродов достигается при их размещении по периметру заземлителя. Число вертикальных заземлителей при их расположении по периметру:

$$n_B = \frac{\bar{S} \cdot 4}{1 \cdot l_B} = \frac{\overline{8000} \cdot 4}{1 \cdot 5} = 71,5, \quad (9.8)$$

принимаем $n_B = 72$.» [3].

«Суммарная длина заземлителей вертикальных» [3]:

$$L_{B\Sigma} = l_B n_B = 5 \cdot 72 = 360 \text{ м.} \quad (9.9)$$

«Относительная глубина электродов вертикальных для погружения» [3]:

$$H_{\text{отн}} = \frac{l_B + t}{\bar{S}} = \frac{5 + 0,5}{\overline{8000}} = 0,061 < 0,1, \quad (9.10)$$

тогда:

$$A = H_{\text{отн}} - 0,25 \cdot \frac{l_B + t}{S} = 0,061 - 0,25 \cdot \frac{5 + 0,5}{8000} = 0,045. \quad (9.11)$$

«Суммарное сопротивление заземлителя сложного по формуле (9.5):

$$R_3 = A \frac{\rho_3}{S} + \frac{\rho_3}{L_\Gamma + L_B} = 0,045 \cdot \frac{150}{8000} + \frac{150}{1610 + 360} = 0,151 \text{ Ом},$$

что в меньшей мере $R_{3,\text{доп}} = 0,371 \text{ Ом.}$ » [3].

«Определим напряжение прикосновения:

$$U_{\text{пр}} = k_{\text{п}} I_3 R_3 = 0,153 \cdot 8800 \cdot 0,151 = 203,3 \text{ В}, \quad (9.12)$$

что по меньшей мере допустимого значения 500 В.» [3].

Из этого следует, что данная схема заземления способна обеспечить безопасность обслуживающего персонала и принимается к монтажу на подстанции.

10 Расчет молниезащиты подстанции

Молниезащита предназначена для защиты объектов подстанций, также от повреждений вызванные ударами молнии используются молниеотводы.

Защитное устройство от прямого удара молнии, грозозащитный разрядник, представляет собой разрядник, токовый провод и заземляющий переключатель, а также молниеприемник, который предназначен для перехвата ударов молний [3]. Коллектор является частью разрядника и предназначен для пропускания тока молнии от разрядника до заземляющего терминала. Заземляющее устройство представляет собой проводящую часть или набор подключенных проводящих частей, которые находятся в электрическом контакте с землей либо непосредственно, либо через промежуточную проводящую среду.

«Надежность защиты принимаем равной 0,99, тогда» [3, с. 103]:

$$h_0 = 0,8 \cdot h, \quad (10.1)$$

$$r_0 = 0,8 \cdot h, \quad (10.2)$$

Высота электродов 1 и 2, установленных на трансформаторных порталах $h_1 = h_2 = 20$ м. Высота защищаемых объектов $h_x = 8$ м. «Тогда:

$$h_0 = 0,8 \cdot h = 0,8 \cdot 20 = 16,$$

$$r_0 = 0,8 \cdot h = 0,8 \cdot 20 = 16,$$

$$r_{x1} = r_{x2} = \frac{r_0 \cdot h_0 - h_x}{h_0} = \frac{16 \cdot 16 - 8}{16} = 8 \text{ м}, \quad (10.3)$$

где: h_0 – высота вершины конуса стержневого молниеотвода, м;

h_x – высота защищаемого сооружения, м;

r_0, r_x – радиусы защиты на уровне земли и на высоте защищаемого сооружения, м.» [3].

Для защиты объектов подстанции применим молниеотводы СМ–20, высотой 20 м. Для участка ремонтной перемычки и разъединителей на стороне 110 кВ при высоте защищаемых объектов 8 м, защищаемый радиус составляет:

$$r_{x3} = r_{x4} = r_{x5} = r_{x6} = \frac{r_0 \cdot h_0 - h_x}{h_0} = \frac{16 \cdot 16 - 8}{16} = 8 \text{ м}, \quad (10.4)$$

К установке на данном участке принято четыре молниеотвода СМ–20.

Для защиты зданий КРУН от ударов молний применим один молниеотвод СМ–20. Рассчитаем защищаемый радиус при высоте КРУН 4,5 м.

$$r_{x3} = r_{x4} = r_{x5} = r_{x6} = \frac{r_0 \cdot h_0 - h_x}{h_0} = \frac{16 \cdot 16 - 4,5}{16} = 11,5 \text{ м}. \quad (10.5)$$

11 Релейная защита

«В процессе эксплуатации электросетей и установок возникают различные повреждения и ненормальные режимы работы, которые приводят к резкому увеличению токов и понижению напряжения в системе. Самыми опасными повреждениями являются короткие замыкания» [4].

При различных обстоятельствах возникновения электрической дуги, в процессе чего возникает КЗ, дуга может быть губительна для электрических аппаратов и оборудования, а также изоляции токоведущих частей.

Исправность электроснабжения достигается устранением поражения оборудования электрических установок, а также сохранение стабильной работы различных компонентов системы, требуется оперативно быстрое отключение поврежденного участка или компонента, а также прекращение работы опасного ненормального режима. Релейную защиту в виде специализированных устройств применяют для таких целей.

11.1 Расчет дифференциальной защиты для защиты силового трансформатора на базе микропроцессорной защиты СИРИУС–ТЗ

Для защиты трансформатора, выбраны трансформаторы тока ТОГФ – 110 с коэффициентом трансформации 300/5 для ВС, ТОЛ – 35 с коэффициентом трансформации 600/5 для СС и ТОЛ – 10 с коэффициентом трансформации 1500/5 для НС.

«Первичное значение тока на высокой стороне силового трансформатора определяется по формуле» [6]:

$$I_{\text{пер.ном ВН}} = \frac{S_{\text{т.ном}}}{\sqrt{3} \cdot U_{\text{ном}}} = \frac{25000}{\sqrt{3} \cdot 115} = 125,5 \text{ А.} \quad (11.1)$$

«Первичное значение тока средней стороны силового трансформатора определяется по выражению» [6]:

$$I_{\text{пер.ном СН}} = \frac{S_{\text{т.ном}}}{\sqrt{3} \cdot U_{\text{ном}}} = \frac{25000}{\sqrt{3} \cdot 37} = 390 \text{ А.} \quad (11.2)$$

«Первичный ток низкой стороны силового трансформатора определяется по выражению» [6]:

$$I_{\text{пер.ном НН}} = \frac{S_{\text{т.ном}}}{\sqrt{3} \cdot U_{\text{ном}}} = \frac{25000}{\sqrt{3} \cdot 10,5} = 1374,6 \text{ А.} \quad (11.3)$$

«Вторичный ток высокой стороны силового трансформатора определяется по формуле:

$$I_{\text{втор.ном ВН}} = \frac{I_{\text{пер.ном ВН}} \cdot K_{\text{сх}}}{K_1} = \frac{125,5 \cdot 1}{60} = 2,09 \text{ А,} \quad (11.4)$$

где: $K_{\text{сх}}$ – значение коэффициента схемы;

K_1 – значение коэффициента трансформации ТТ.» [12].

«Вторичный ток средней стороны силового трансформатора определяется по выражению» [6]:

$$I_{\text{втор.ном СН}} = \frac{I_{\text{пер.ном СН}} \cdot K_{\text{сх}}}{K_1} = \frac{390 \cdot 1}{120} = 3,25 \text{ А.} \quad (11.5)$$

«Вторичный ток низкой стороны силового трансформатора определяется по выражению» [6]:

$$I_{\text{втор.ном НН}} = \frac{I_{\text{пер.ном НН}} \cdot K_{\text{сх}}}{K_1} = \frac{1374,6 \cdot \sqrt{3}}{300} = 7,9 \text{ А.} \quad (11.6)$$

За базисные токи принимаются полученные значения $I_{\text{втор.ном}}$ для соответствующих сторон трансформатора и задаются с помощью уставок « $I_{\text{баз ВН}}$ », « $I_{\text{баз СН}}$ » и « $I_{\text{баз НН}}$ ».

«Расчитанные базисные токи сторон проверяются на попадание в допустимый диапазон выравнивания, определяемый номинальным током

входа устройства, при вторичном токе в 5 А базисные токи должны попадать в диапазон от 1,01 до 10 А.» [12]

Из полученных расчетов можно сделать вывод, что условие выполняется.

«Базовая уставка дифференциального тока срабатывания на горизонтальном участке без торможения $I_{д1}/I_{баз}$ определяет чувствительность рассматриваемой ступени защиты, следует стремиться к тому, чтобы иметь уставку срабатывания в диапазоне от 0,3 до 1,0» [12].

«Расчетный ток небаланса, порождаемый сквозным током, определяется по формуле» [12]:

$$I_{диф} = K_{отс} \cdot K_{пер} \cdot K_{одн} \cdot \varepsilon + \Delta U_{рпн} + \Delta f_{доб} \cdot I_{сквоз}, \quad (11.7)$$

$$I_{диф} = 1,3 \cdot 2 \cdot 1 \cdot 0,1 + 0,16 + 0,04 \cdot I_{сквоз} = 0,52 \cdot I_{сквоз}$$

Принимаем значение $I_{д1}/I_{н}$ равное 0,3.

«Определим значение коэффициента снижения тормозного тока по формуле» [12]:

$$K_{сн.т} = \frac{1}{1 - K_{пер} \cdot K_{одн} \cdot \varepsilon + \Delta U_{рпн} + \Delta f_{доб}} = \frac{1}{1 - 0,4} = 0,77. \quad (11.8)$$

«Коэффициент торможения в процентах рассчитывается по формуле» [12]:

$$K_{торм} = \frac{K_{отс} \cdot K_{пер} \cdot K_{одн} \cdot \varepsilon + \Delta U_{рпн} + \Delta f_{доб}}{K_{сн.т}} \cdot 100 \%, \quad (11.9)$$

$$K_{торм} = \frac{0,52}{0,77} \cdot 100 \% = 67,5 \%$$

«Принятое значение уставки коэффициента торможения округляется до целого числа и должен быть в диапазоне от 10 до 100 %» [12]. Принимаем коэффициент торможения равным 68 %.

Расчет первой точки излома и выбор второй:

$$\frac{I_{T1}}{I_H} = \frac{I_{д1}/I_H}{K_{\text{Торм}}} \cdot 100 = \frac{0,3}{68} \cdot 100 = 0,44. \quad (11.10)$$

Принимаем значение уставки второй точки излома в рекомендуемом диапазоне от 1 до 2, I_{T2}/I_H равное 1,5.

Значение уставки блокировки по второй гармонике принимаем равной $I_{дг2}/I_{дг1} = 0,15$.

«Расчетный ток небаланса при внешнем коротком замыкании рассчитан ниже» [12]:

$$I_{\text{неб}} = K_{\text{отс}} \cdot K_{\text{пер}} \cdot K_{\text{Торм}} \cdot \varepsilon + \Delta U_{\text{рпн}} + \Delta f_{\text{доб}} \cdot I_{\text{кз.внеш}}, \quad (11.11)$$

$$I_{\text{неб}} = 1,3 \cdot 2 \cdot 1 \cdot 0,1 + 0,16 + 0,04 \cdot 8,5 = 4,42.$$

«Коэффициент чувствительности ДЗТ–2 должен быть больше 2. Для дифференциальных защит понижающих трансформаторов в качестве расчетного принимается двухфазное КЗ на выводах низшего напряжения. Как показывает опыт, в большинстве случаев чувствительность обеспечивается и поэтому производить проверку не целесообразно.» [12].

$$I_{\text{кз.вн.мах ВН}} = \frac{I_{\text{кз.вн}}}{I_{\text{пер.ном ВН}}} = \frac{8500}{125,5} = 67,7, \quad (11.12)$$

Исходя из формулы (11.12) рассчитываем:

$$I_{\text{кз.вн.мах СН}} = \frac{I_{\text{кз.вн}}}{I_{\text{пер.ном СН}}} = \frac{3050}{390} = 7,82,$$

$$I_{\text{кз.вн.мах НН}} = \frac{I_{\text{кз.вн}}}{I_{\text{пер.ном НН}}} = \frac{7460}{1374,6} = 5,42.$$

«Найдем отношение дифференциального тока к номинальному:

$$\frac{I_{\text{диф}}}{I_{\text{H}}} \geq K_{\text{отс}} \cdot K_{\text{нб}} \cdot I_{\text{кз.вн.мах}}, \quad (11.13)$$

где: $K_{\text{отс}} = 1,2$ – коэффициент отстройки;

$K_{\text{нб}} = 0,7$ – если номинальный вторичный ток ТТ 5 А.» [12].

На средней стороне:

$$\frac{I_{\text{диф}}}{I_{\text{H}}} \geq K_{\text{отс}} \cdot K_{\text{нб}} \cdot I_{\text{кз.вн.мах}} = 1,2 \cdot 0,7 \cdot 7,82 = 6,57. \quad (11.14)$$

На низкой стороне аналогично выражению (11.14):

$$\frac{I_{\text{диф}}}{I_{\text{H}}} \geq K_{\text{отс}} \cdot K_{\text{нб}} \cdot I_{\text{кз.вн.мах}} = 1,2 \cdot 0,7 \cdot 5,42 = 4,55.$$

Исходя из расчетов принимаем уставку дифотсечки $I_{\text{диф}}/I_{\text{H}} = 7$.

«Выбор уставок чувствительности ступени дифференциальной защиты ДЗТ–2 терминала Сириус–ТЗ имеет некоторые особенности. Это связано в первую очередь с применением другого принципа формирования тормозного тока – с применением направленного торможения» [6].

«Рассчитаем токи срабатывания защиты:

$$I_{\text{с.з.ВН}} = I_{\text{НОМ}} \cdot \frac{K_{\text{отс}}}{K_{\text{в}}} = 2,1 \cdot \frac{1,2}{0,95} = 2,65 \text{ А}. \quad (11.15)$$

где: $K_{\text{отс}} = 1,2$ – коэффициент отстройки;

$K_{\text{в}} = 0,95$ – коэффициент возврата.» [6].

Аналогично формуле (11.15) рассчитаем:

$$I_{\text{с.з.СН}} = I_{\text{НОМ}} \cdot \frac{K_{\text{отс}}}{K_{\text{в}}} = 3,3 \cdot \frac{1,2}{0,95} = 4,17 \text{ А}.$$

$$I_{\text{с.з.НН}} = I_{\text{НОМ}} \cdot \frac{K_{\text{отс}}}{K_{\text{в}}} = 7,9 \cdot \frac{1,2}{0,95} = 9,98 \text{ А}.$$

«Уставка по току выбирается меньше, чем минимальная уставка чувствительной ступени ДЗТ–2 ($I_{д1}/I_{ном}$), а уставка по времени порядка нескольких секунд, что позволяет выявлять неисправности в токовых цепях дифференциальной защиты» [6].

Рекомендуемые значения уставок: $I_{д1}/I_{ном} = 0,1; T, с = 10$.

Заключение

В данной выпускной работе была рассчитана электрическая часть подстанции 110/35/10 кВ «Кубенское».

В ходе выполнения работы рассчитаны ожидаемые электрические нагрузки, на которые должно быть рассчитано оборудование подстанции. Мощность в часы максимальной загруженности составила 21,7 МВА.

Далее рассмотрены различные варианты силовых трансформаторов, исходя из чего по технико-экономическим показателям выбраны 2 трехобмоточных трансформатора ТДТН-25000/110, так как на реконструируемой подстанции так же не будет доступного резерва трансформаторной мощности для подключения новых потребителей. С целью повышения надежности работы силового трансформаторного оборудования предлагается при реконструкции подстанции выполнить установку силовых трансформаторов марки ТДТН-25000/110.

Далее были рассчитаны токи короткого замыкания, по которым осуществлялась проверка всех электрических аппаратов и проводников, исходя из рассчитанных данных выбрана различная электрическая аппаратура: выключатели ВГТ-110-40/2000 УХЛ1, ВР35НТ УХЛ1 и ВВ/ТЕЛ-10-31,5/2000; разъединители РНДЗ-1-110/1000 УХЛ1, РДЗ-35/1000 НУХЛ1; трансформаторы тока ТОГФ-110-300/5 УХЛ1, ТОЛ-35-600/5 Ш-IV, ТОЛ-10-1500/5 У2; трансформаторы напряжения ЗНОЛ-СЭЩ-35 УХЛ1, ЗНОЛ-СЭЩ-10 УХЛ1. Выбраны алюминиевые шины типа АДЗ1Т 120x8 мм² для стороны 10 кВ, также изоляторы ОСК 8-10-А01-2 УХЛ1. Выбран провод АС-120/19 для 110 кВ и АС-400/18 для 35 кВ. Подобраны ОПН для каждой стороны напряжения, выбраны два трансформатора ТМГ-160/10/0,4 кВ собственных нужд. Рассчитаны данные и выбрана схема заземления способная обеспечить безопасность обслуживающего персонала и принимается к монтажу на подстанции. Для защиты от ударов молнии были приняты к установке молниеотводы СМ-20.

Итогом работы стал расчет релейной защиты, а также выбран постоянный оперативный ток.

Сформированы электрические схемы и план подстанции с разрезом, на которых отражена компоновка оборудования и агрегатов в пространстве и их электрические связи, а также КРУ подстанции и выключатель 110 кВ.

В результате данной работы, была получена подстанция, удовлетворяющая современным нормам и требованиям.

Список используемых источников

- 1 СТО 56947007-29.240.10.028-2009. Нормы технологического проектирования подстанций переменного тока с высшим напряжением 35-750 кВ (НТП ПС). М. : Издательство стандартов, 2009. 96 с.
- 2 СТО 56947007-29.240.30.010-2008. Схемы принципиальные электрические распределительных устройств подстанций 35-750 кв. Типовые решения. М. : Издательство стандартов, 2009. 96 с.
- 3 Степкина, Ю. В., Салтыков В. М. Проектирование электрической части понизительной подстанции : учебное пособие для курсового и дипломного проектирования. Тольятти.: ТГУ, 2007. 124 с.
- 4 Рожкова, Л. Д., Карнеева Л. К., Чиркова Т. В., Электрооборудование электрических станций и подстанций – 9-е изд. М. : Академия, 2013. 448 с.
- 5 Неклепаев, Б. Н., Крючков И. П. Электрическая часть электростанций и подстанций: справочные материалы для курсового и дипломного проектирования. М. : БХВ-Петербург, 2013.
- 6 Методика выбора уставок устройств защиты трансформаторов «Сириус-Т» [Электронный ресурс] : ЗАО «РАДИУС Автоматика». URL: <http://www.rza.ru/> (дата обращения: 25.04.2018 г.).
- 7 ГОСТ 14209-85. Трансформаторы силовые масляные общего назначения. Допустимые нагрузки. М. : Издательство стандартов, 2009. 38 с.
- 8 Морозова, Н. Ю. Электротехника и электроника. М. : Академия, 2013. 288 с.
- 9 Крючков, И. П. Расчет коротких замыканий и выбор электрооборудования : учеб. пособие для вузов. М. : Академия, 2015.
- 10 Постановление Губернатора Вологодской области от 30.05.2016 N 295 "Об утверждении Схемы и программы развития электроэнергетики Вологодской области на 2017 - 2021 годы". -2016. -30 мая.

11 Правила устройств электроустановок (ПУЭ). – 7-е изд. с изм. и доп. М. : Норматика, 2017. 704 с.

12 Киреева, Э. А., Цырук С. А. Релейная защита и автоматика электроэнергетических систем : учебник для студ. сред. проф. образования – 3-е изд. М. : Академия, 2013. 282с.

13 Olsen, T. Use of Latched Contactors to Switch Transformers // Siemens MV. 2012. URL: <http://electrical-engineering-portal.com/download-center/books-and-guides/power-substations/latched-contactors-switch-transformers> (дата обращения: 26.04.2018 г.).

14 Ganesan, S. Selection of current transformers & wire sizing in substations // ABB Inc. 2016. URL: <http://electrical-engineering-portal.com/download-center/books-and-guides/power-substations/current-transformers-wire-sizing> (дата обращения: 26.04.2018 г.).

15 Marchi M., Leonhardt G., Rivetti G. SF6 or Vacuum MV Circuit Breake // ABB Inc. 2015. URL: <http://electrical-engineering-portal.com/download-center/books-and-guides/power-substations/current-transformers-wire-sizing/sf6-vacuum-mv-cb> (дата обращения: 26.04.2018 г.).

16 Odoglu, H. Guidelines to power transformer type, routine and special tests // BEST Elektromekanik Sanayi Tesisleri. A.§. 2009. URL: <http://electrical-engineering-portal.com/download-center/books-and-guides/power-substations/transformer-type-routine-special-tests> (дата обращения: 26.04.2018 г.).

17 Rockefeller, G. Transformer Protection application guide // Basler Electric. 2013. URL: <http://electrical-engineering-portal.com/download-center/books-and-guides/power-substations/transformer-protection-application> (дата обращения: 26.04.2018 г.).

18 Research on Proximity Magnetic Field Influence in Measuring Error of Active Electronic Current Transformers [Электронный ресурс]. URL: <https://doaj.org/article/60361013e69c45f68ff8161f9d6fb8eb> (дата обращения 22.11.2017).

19 Development and Uncertainty Evaluation of Calibrating System for Digital Energy Setting [Электронный ресурс]. URL: <https://doaj.org/article/52ebfcf90f6346f298ea888578078310> (дата обращения 22.11.2017).

20 Influences of Traction Load Shock on Artificial Partial Discharge Faults within Traction Transformer – Experimental Test for Pattern Recognition [Электронный ресурс]. URL: <https://doaj.org/article/4c9e55538d224712894fb9f32c644e1f> (дата обращения 22.11.2017).

21 Study on Tower Models for EHV Transmission Line [Электронный ресурс]. URL: <https://doaj.org/article/d22d5b7328cf422283b013eee8e244ce> (дата обращения 22.11.2017).