

МИНИСТЕРСТВО ОБРАЗОВАНИЯ И НАУКИ РОССИЙСКОЙ
ФЕДЕРАЦИИ
федеральное государственное бюджетное образовательное учреждение
высшего образования
«Тольяттинский государственный университет»

Институт энергетики и электротехники
(наименование института полностью)

Кафедра «Электроснабжение и электротехника»
(наименование кафедры)

13.03.02 Электроэнергетика и электротехника
(код и наименование направления подготовки, специальности)

Электроснабжение
(направленность (профиль)/специализация)

БАКАЛАВРСКАЯ РАБОТА

на тему «Реконструкция электрической части ПС 110 кВ «Озерки»
Петровского района Саратовской области»

Студент

А.Р. Альмяшов

(И.О. Фамилия)

_____ (личная подпись)

Руководитель

В.И. Платов

(И.О. Фамилия)

_____ (личная подпись)

Консультанты

О.А. Парфенова

(И.О. Фамилия)

_____ (личная подпись)

Допустить к защите

Заведующий кафедрой д.т.н., профессор В.В. Вахнина

(ученая степень, звание, И.О. Фамилия)

_____ (личная подпись)

« ____ » _____ 2018 г.

Тольятти 2018

Аннотация

В квалификационной работе «Реконструкция электрической части ПС 110 кВ Озерки Петровского района Саратовской области» рассмотрены теоретические и практические решения создания надёжного электроснабжения г. Петровск Саратовской области, за счет реконструкции существующей понизительной подстанции ПС 110/10 кВ «Озерки».

Основанием для рассмотрения данного вопроса послужило наличие Программы модернизации электросетевого комплекса сетевой компании ПАО «МРСК Волги». Подстанция ПС 110 кВ «Озерки» включено в данную программу, так как устаревшее электрооборудование и схема ОРУ 110 кВ данной подстанции не соответствуют современным требованиям.

Определены цели и задачи выполнения квалификационной работы.

В данную работу включено:

- Анализ характерных особенностей нагрузки электроэнергии потребителей ПС 110 кВ «Озерки»;
- Анализ характера будущих потребителей планируемых к подключению ПС 110 кВ «Озерки»;
- Произведены расчёты электрической нагрузки;
- Выбор оборудования распределительного устройства и его тип понижающей подстанции 110/10 кВ «Озерки»
- Выбор микропроцессорной защиты и расчёт уставок, для защиты основного оборудования подстанции.

Работа содержит в себе пояснительную записку объёмом 61 листов, и графическую часть выполненную на 6 листах формата А1.

ABSTRACT

In the qualification work "Reconstruction of the electrical part of the 110 kV Ozerki substation in the Petrovsky district of the Saratov region" theoretical and practical solutions for creating a reliable power supply in Petrovsk, Saratov region, were reviewed, through the reconstruction of the existing step-down substation of the 110/10 kV Ozerki substation.

The basis for consideration of this issue was the availability of the Program for upgrading the power grid complex of the grid company IDGC of Volga, JSC. The substation of the 110 kV Ozerki substation is included in this program, since the obsolete electrical equipment and the 110 kV switchgear of this substation do not meet modern requirements.

The goals and tasks of performance of qualification work are determined.

This work includes:

- Analysis of characteristic features of electric power load for consumers of 110 kV Ozerki substation;
- Analysis of the nature of future consumers of the 110 kV Ozerki planned for connection;
- Electric load calculations have been made;
- Selection of switchgear equipment and its type of 110/10 kV "Ozerki" substation
- Selection of microprocessor protection and calculation of settings, to protect the main equipment of the substation.

The work contains an explanatory note in the volume of 61 sheets, and a graphic part executed on 6 sheets of the A1 format.

Содержание

Введение.....	6
1 Характеристика реконструируемой подстанции	8
1.1 Существующая электрическая часть подстанции «Озерки».....	8
1.2 Технические условия реконструкции понизительной подстанции	11
1.3 Необходимые технические решения при реконструкции ПС 110/10 кВ «Озерки».....	12
2 Электрические нагрузки подстанции 110 кВ «Озерки».....	15
3 Выбор силовых трансформаторов.....	17
3.1 Выбор марки и номинальной мощности силовых трансформаторов.....	17
3.2 Техничко-экономический расчет силовых трансформаторов ТРДН-40000/110/10,.....	20
4 Расчёт токов короткого замыкания на шинах 110 и 10 кВ понизительной подстанции	24
5 Выбор электрических аппаратов ПС 110/10 кВ Озерки	30
5.1 Условия выбора оборудования.....	30
5.2 Выбор высоковольтного выключателя ОРУ-110 кВ	31
5.3 Выбор разъединителей 110 кВ.....	37
5.4 Выбор трансформаторов тока 110 кВ	38
5.5 Выбор измерительного трансформатора напряжения	42
5.6 Выбор ОПН для распределительного устройства 110 кВ.....	43
5.7 Выбор оборудования закрытого распределительного устройства 10 кВ..	44
5.7.1 Выбор выключателей на 10 кВ	46
5.7.2 Выбор трансформатора тока 10 кВ	47
5.7.3 Выбор трансформатора напряжения 10 кВ	48

6 Система оперативного постоянного тока	50
7 Выбор релейной защиты и автоматики	51
7.1 Микропроцессорное релейная защита ШЭ2607	51
7.2 Расчёт уставок защиты трансформатора с применением устройства ШЭ2607	53
7.3 Расчёт уставок дифференциальной защиты трансформатора.....	54
8 Молниезащита	57
Заключение	58
Список используемых источников.....	59

Введение

Развитие современных городов на территории Российской Федерации невозможно без развития сетевой инфраструктуры, так как рост коммунальной нагрузки приводит к увеличению нагрузки на прилегающие электрические сети, от которых осуществляется электроснабжение городов. При этом износ городских сетей составляет около 60% [9], что в свою очередь увеличивает количество аварийных ситуаций в городских электрических сетях, тем самым не обеспечивая требуемый уровень надежности, предъявляемый к системам электроснабжения городов. Поэтому своевременная реконструкция электрооборудования существующего сетевого комплекса является актуальной задачей.

При этом ввод новых мощностей не возможен без своевременного строительства новых и расширения существующих объектов электросетевого комплекса и построения современной системы электроснабжения, которая должна соответствовать всем предъявляемым требованиям [4] и техническим вызовам [12] в условиях быстроразвивающихся производственных технологий.

Целью данной работы является: создание надежной системы электроснабжения южного района г. Петровск за счет реконструкции существующей понизительной подстанции филиала ПАО «МРСК Волги» «Северо-Восточного ПО» «Саратовские распределительные сети». ПС 110/10 кВ «Озерки», от которой запитан данный район.

Для достижения поставленной цели в данной ВКР проработаны следующие задачи:

1. Проведен анализ характера существующих и будущих потребителей электроэнергии;
2. Проведен анализ существующей схемы распределительных устройств на соответствие современным требованиям;

3. Проверена загрузка существующих силовых трансформаторов с учетом перспективного ввода мощностей новых потребителей;
4. Рассчитаны токи короткого замыкания;
5. Определены и выбраны основные параметры необходимого электрооборудования и устройств, а также выбраны и рассчитаны уставки микропроцессорной релейной защиты [4].

1 Характеристика реконструируемой подстанции

1.1 Существующая электрическая часть подстанции «Озерки»

Расположенная в южной части г. Петровск Саратовской области, ПС 110/10 кВ «Озерки» является действующей, и введенная в эксплуатацию с 1980 г. Подстанция предназначена для электроснабжения промышленных и коммунально-бытовых потребителей. Данная подстанция эксплуатируется филиалом ПАО «МРСК Волги» «Северо-Восточного ПО» «Саратовские распределительные сети». ПС 110/10 кВ «Озерки», при этом собственником является Публичное акционерное общество «Россети».

От понизительной подстанции питаются потребители I, II и III категории по надежности по кабельным (КЛ) и воздушным линиям (ВЛ) 10 кВ. Питание ПС осуществляется от двух одноцепных отпаечных ВЛ 110 кВ с диспетчерским наименованием «Озерки-1» и «Озерки-2».

Подстанция «Озерки» в своем составе имеет:

- распределительное устройство открытого исполнения (ОРУ) 110 кВ, которое выполнено по упрощённой схеме (№ 110-4) с отделителями в цепях трансформаторов и неавтоматической ремонтной перемычкой[5], с помощью которых осуществляют включение и отключение линий для вывода в ремонт электроустановок. Отключение токов короткого замыкания осуществляется головными выключателями установленными на питающих подстанциях. Все электрооборудование установлено на типовых унифицированных конструкциях.

- распределительное устройство закрытого исполнения (ЗРУ) 10 кВ, для электроснабжения потребителей южной части г. Петровск и вновь строящегося жилого комплекса.

ПС является ответственной. Исходя из требований стандарта Публичного акционерного общества «ФСК ЕЭС» (далее – ПАО «ФСК ЕЭС») СТО 56947007-29.240.30.047-2010, на ПС 110/10 кВ «Озерки», электрическая

схема распределительного устройства должна быть выполнена по схеме 110-4Н «Два блока с выключателями и неавтоматической перемычкой со стороны линий» [5], таким образом, в данной работе необходимо рассмотреть вопрос изменения существующей схемы электрических соединений ОРУ-110 кВ.

Что касается РУ 10 кВ, то из-за наличия расщепленной обмотки существующих силовых трансформаторов Т1 и Т2 типа ТРДН-25000/110/10 УХЛ1 оно выполнено двумя секционированными системами сборных шин [5], секционирование осуществляется секционными выключателями типа ВМК-10-20/1250. Питание шин осуществляется от трансформаторов через вводные выключатели 10 кВ типа ВМК-10-20/630, данные выключатели физически и морально устарели, в связи с этим необходимо их заменить на современные с учетом технических требований предъявляемых к новым вновь устанавливаемым выключателям 6(10) кВ на понизительных подстанциях ПАО «Россети». Необходимо так же учесть, что в нормальной схеме силовые трансформаторы Т1 и Т2 работают отдельно, по условиям величин токов КЗ на шинах 10 кВ.

Так же, в распределительных устройствах 110 кВ установлены разрядники РВС – 110/73 [5], РВС – 110/44 [4] для защиты изоляции нейтралей трансформаторов, а на стороне 10 кВ: РВС – 10/11 [5]. Согласно ПУЭ [3], вместо разрядников должны применяться современные ограничители перенапряжения ОПН, в связи с этим при реконструкции понизительной подстанции необходимо предусмотреть замену данных разрядников на ОПН.

Для измерений и обеспечения функционирования информационно-технологической системы и информационно-измерительной системы, в качестве преобразователей значений токов и напряжения применяют трансформаторы тока и трансформаторы напряжения.

В качестве одного из мероприятий по повышению надежности на стороне низкого напряжения системы электроснабжения необходимо рассмотреть применение современных шкафов КРУ, с возможностью

быстрой замены выкатной части ячейки при ремонте электрооборудования КРУ, а также за счет использования автоматической системы АВР [1].

Существующее оборудование КРУ-10 кВ морально и физически устарело, поэтому в данной работе будет рассмотрен вопрос замены оборудования ЗРУ – 10 кВ.

На ПС 110/10 кВ «Озерки» оперативный ток выполнен переменным 380/220 В. Существующий щит собственных нужд (далее – ЩСН) напряжением 380/220 В состоит из 2 панелей.

Питание потребителей собственных нужд (СН) переменного тока 380/220 В осуществляется от четырех трансформаторов напряжением 10/0,4 кВ с питанием от силовых трансформаторов Т-1, Т-2.

Заземляющее устройство по ОРУ-110 кВ, в местах установки проектируемого оборудования требует полной замены.

Оперативное обслуживание ПС осуществляется оперативно-выездными бригадами ЦПО филиала ОАО «МРСК Волги»-«Саратовские РС». В состав оперативно-выездной бригады входят два дежурных электромонтера и один ИТР- контролирующий. Старший электромонтер должен иметь группу по электробезопасности не ниже IV, остальной персонал-группу III.

К недостаткам существующей схемы можно отнести следующие:

1. Вентильные разрядники, которые установлены на подстанции морально и физически устарели, и при возникновении перенапряжений может быть повреждено оборудование.

2. Существующая схема распределительного устройства 110 кВ с отделителями и короткозамыкателями не отвечает современным требованиям надежности [4].

3. Физический износ электрооборудования, является причиной высокой аварийности и, соответственно, приводит к снижению надежности системы электроснабжения потребителей подключенных к подстанции 110/10 кВ [4].

В соответствии со Схемой и программой развития электроэнергетики Саратовской области до 2021 года в Петровском муниципальном районе области планируется строительство «птицеводческого комплекса по производству мяса утки мощностью 12 тыс. тонн мяса в год в убойном виде, инвестором выступает ООО «Птичий край». Проект предусматривает строительство площадок: для откорма, содержания взрослой птицы, выращивания молодняка, инкубаторий, репродуктор и другие цеха. Работа птицекомплекса будет вестись по принципу замкнутого цикла со 100%-ной утилизацией отходов производства, предусмотрено внедрение новейших биотехнологических схем кормления и производства кормов. Срок реализации 2019год». Источником питания для данного комплекса будет являться ПС 110 кВ Озерки.

Таким образом, реконструкция существующей понизительной подстанции ПС 110/10 кВ позволит обеспечить птицеводческого комплекса по производству мяса утки ООО «Птичий край» электрической энергией (мощности), а также повысит надежность системы электроснабжения юного района г. Петровск Саратовской области. Технические условия по реконструкции электрической части подстанции ПС 110/10 кВ рассмотрим в пункте 1.2 данной работы.

1.2 Технические условия реконструкции понизительной подстанции

Согласно техническим условиям по реконструкции понизительной подстанции необходимо рассмотреть следующие этапы реконструкции:

- При реконструкции ОРУ 110 кВ заменить существующее электротехническое оборудование 110 кВ;
- Рассмотреть необходимость замену существующих силовых трансформаторов Т1 и Т2 типа ТРДН-25000/110.
- При реконструкции РУ 10 кВ заменить комплектное

распределительное устройство на современное с учетом технических требований предъявляемых к электрооборудованию устанавливаемому на понизительных подстанциях ПАО «Россети».

- Обязательная установка ОПН вместо разрядников в соответствии с ПУЭ.

Согласно пункта 14 статьи 48.1 Градостроительного кодекса строительства Российской Федерации данная ПС 110/10 кВ не относится к особо опасным, технически сложным и уникальным объектам, в связи с этим к данной подстанции можно применять типовые технические решения, реализованные при строительстве и реконструкции аналогичных подстанций.

1.3 Необходимые технические решения при реконструкции ПС 110/10 кВ «Озерки»

Для обеспечения повышения надежности схемы подстанции в соответствии со Схемой и программой развития электроэнергетики Саратовской области на период 2017-2021 годов, а также в соответствии с п.1.2 данной работы необходимо предусмотреть при реконструкции электрической части ПС 110/10 кВ «Озерки» следующие технические решения:

- электрическую схему распределительного устройства выполнить по схеме 110-4Н «Два блока с выключателями и неавтоматической перемычкой со стороны линий» в соответствии с СТО 59012820-29.240.30.003-2009, рисунок 1.1.

- в соответствии с СТО 56947007-29.130.10.095-2011 и СТО 59012820-29.240.30.003-2009 предусмотреть установку элегазовых высоковольтных выключателей на стороне 110 кВ, и рекомендовать баковые элегазовые выключатели с номинальным напряжением 110 кВ;

- устаревшее коммутационное оборудование 110 кВ, 10 кВ должно быть заменено на оборудование соответствующее ГОСТ Р 52726-2007, при этом разъединители должны быть оснащены двигательными приводами на главные и заземляющие ножи;

- ячейки КРУ 10 кВ должны быть заменены на современные [5], при этом необходимо учесть время на доставку данного электрооборудования, и удобство обслуживания ячеек КРУ специалистами завода изготовителя;

- применяемые измерительные трансформаторы напряжения должны соответствовать ГОСТ 1983-01 «Трансформаторы напряжения. Общие технические условия» с учетом проведения мероприятий по защите электрических сетей от резонансных явлений в соответствии с СТО 56947007- 29.240.10.191-2014;

- применяемые измерительные трансформаторы тока в ОРУ 110 кВ должны быть встроенными в ввода вновь устанавливаемых силовых трансформаторов, для возможности применения дифференциальной защиты трансформаторов или отдельно стоящие трансформаторы тока с элегазовой изоляцией, альтернативой могут послужить встроенные трансформаторы тока в ввода элегазовых выключателей.

- обязательно предусмотреть все необходимые мероприятия по защите электрических сетей от перенапряжений в соответствии с СТО 56947007 29.240.01.221-2016 и установить ОПН в распределительных устройствах 110 кВ и 10 кВ [1].

Особое внимание уделить реконструкции ЗРУ - 10 кВ, так как существует возможность применения отечественного оборудования, которое производится на территории Российской Федерации, что дает преимущества на этапе заказ-доставка, а так же обеспечивает удобство обслуживания, проведение монтажных и пуско-наладочных работ при установке ячеек КРУ специалистами завода изготовителя. Поэтому, рекомендуется использовать модульное здание с ячейками производства ООО «Самарский электрощит» СЭЩ укомплектованными вакуумными выключателями.

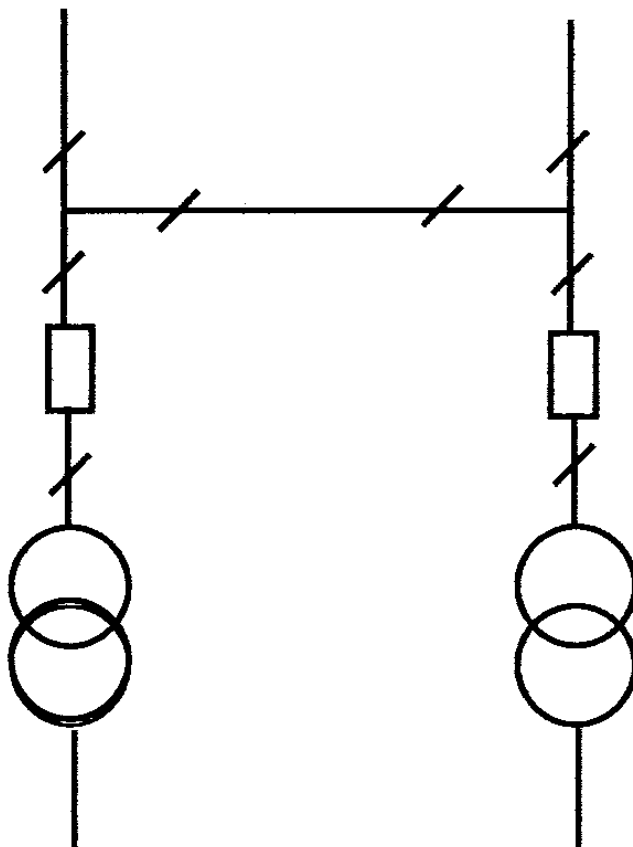


Рисунок 1.1 – Схема РУ 110 кВ «Два блока с выключателями и неавтоматической переключкой со стороны линий» в соответствии с СТО 59012820-29.240.30.003-2009

2 Электрические нагрузки подстанции 110 кВ «Озерки»

В соответствии с планами перспективного развития и заявками на технологическое подключение, которые отражены в Схеме и программе развития энергосистемы Саратовской области до 2021 [5] года - таблица 2.1, построим прогнозный годовой график потребления мощности, который представлен на рисунке 2.2.

Таблица 2.1 – Распределение прогнозной величины спроса на мощность по основным крупным узлам нагрузки СЭС на период до 2021 года

Район застройки	2017 г.	2018 г.	2019 г.	2020 г.	2021 г.
Петровский район	52,0	52,0	53,0	53,0	53,0

В соответствии с планами перспективного развития и заявками на технологическое подключение, которые отражены в Схеме и программе развития энергосистемы Саратовской области до 2021 [5] был проведен расчет режима работы электрической сети 110 кВ зимнего максимума нагрузки 2021 года.

Анализ результатов расчета режима работы электрической сети 110 кВ с учетом существующей схемы электрических соединений ПС 110 кВ «Озерки» показал, что при зимнем максимуме рабочего дня в 2021 году нагрузка приходящаяся на существующие трансформаторы будет превышать длительно допустимую нагрузку с учетом перегрузочной способности в случае аварийного отключения одного из трансформаторов, что приведет к необходимости ввода графиков временного отключения электроснабжения потребителей данной подстанции, так как основными потребителями данной подстанции являются потребители первой и второй категории, то такой режим не допустим. Таким образом, необходимо заменить существующие трансформаторы на более мощные.

На основании расчетов проведенных в Схеме и программе развития энергосистемы Саратовской области до 2021 [5] построим годовой график потребления мощности с учетом новых потребителей в 2021 году. Годовой график потребления представлен на рисунке 2.1.

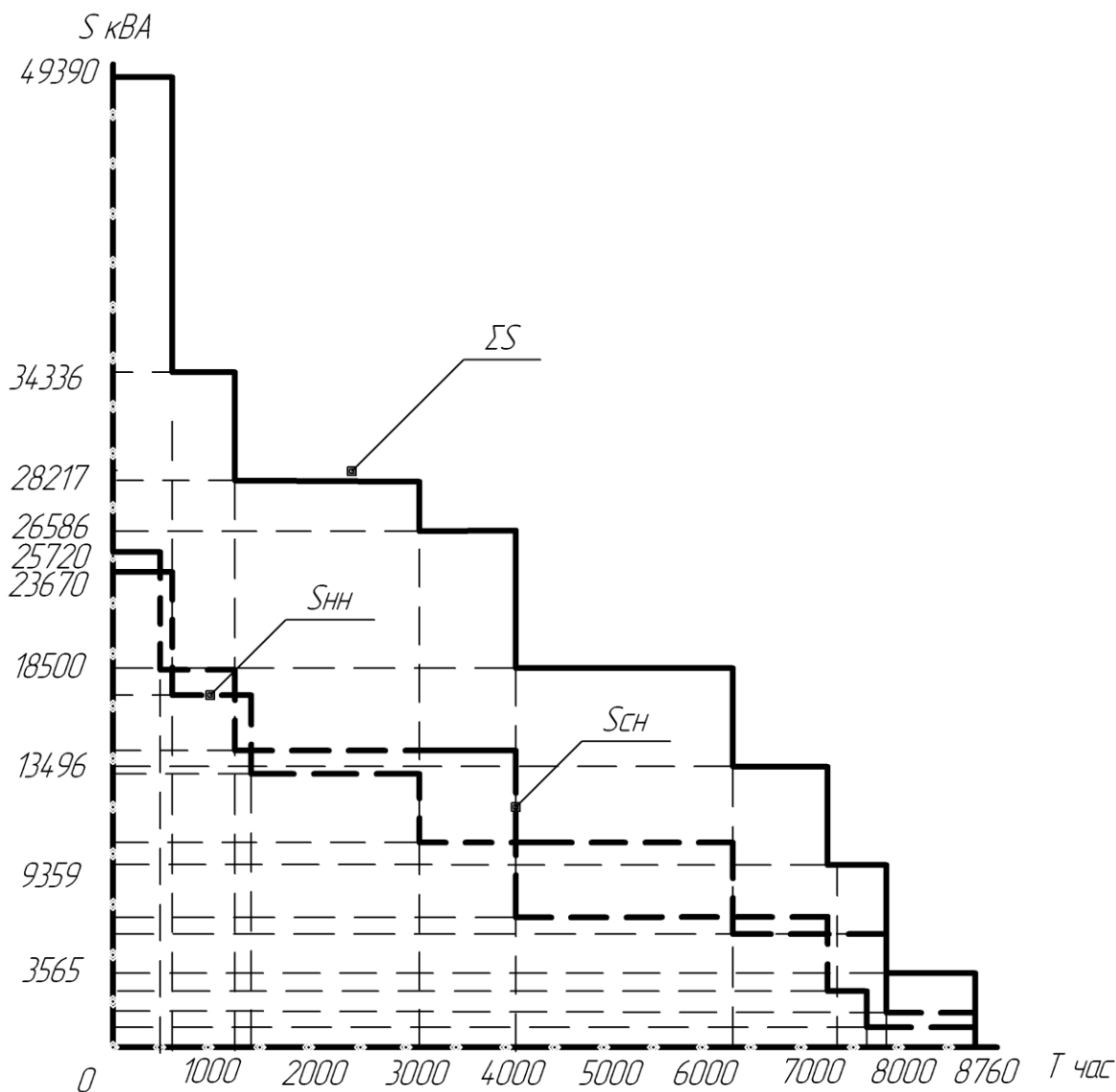


Рисунок 2.1 – Годовой график потребления мощности в 2021 году в день зимнего максимума

На основании выше изложенного проведем расчет выбора количества и мощности силовых трансформаторов для ПС 110/10 кВ Озерки, данный расчет приведем в п.3 данной квалификационной работе.

3 Выбор силовых трансформаторов

3.1 Выбор марки и номинальной мощности силовых трансформаторов

На основании построенного графика потребления мощности рассмотренного в п.2 определим мощность силовых трансформаторов [10].

Суммарная максимальная расчетная нагрузка приходящая на подстанцию в день зимнего максимума в 2021 году [5]:

$$S_{\max} = 53 \text{ МВА.}$$

Так как потребители ПС 110/10 кВ Озерки с учетом вновь вводимых относятся к первой и второй категории, следовательно, мощность одного трансформатора должна определяться с учетом перегрузочной способности одного трансформатора на 40% от номинальной мощности в момент аварийного отключения другого трансформатора [4], МВА:

$$S_{\text{ном.Т}} = 0,7 \cdot S_{\max} \tag{3.1}$$

$$S_{\text{ном.Т}} = 0,7 \cdot 53 = 37,1 \text{ МВА.}$$

Исходя из расчёта, делаем вывод что, в связи с ожидаемым ростом электрических нагрузок ПС 110 кВ «Озерки» установленные силовые трансформаторы Т-1 и Т-2 ТРДН-25000/110/10 при аварийном отключении одного оставшийся в работе Т-1 или Т-2 будет работать с недопустимой перегрузкой. При этом, исходя из унифицированной стандартной шкалы мощностей силовых трансформаторов, которые производятся на территории Российской Федерации, ближайшие по мощности силовые трансформаторы являются трансформаторы типа ТРДН–32000/110/10, ТРДН–40000/110/10 и ТРДН-63000/110/10. Вопрос заказа специального силового трансформатора

мощностью 35 МВА в данной работе не будет рассматриваться, так как, данный вопрос предполагает специальный технический и экономический расчет, который может быть рассмотрен в отдельной работе курса «Электрические машины».

Так как оптимальная загрузка силовых трансформаторов двух трансформаторной подстанции находится в пределах от 0,5 до 0,7 [10], то проверим коэффициент загрузки k_3^H для трех трансформаторов ТРДН–32000/110/10, ТРДН–40000/110/10 и ТРДН–63000/110/10.

Коэффициент загрузки трансформаторов в нормальном режиме должен удовлетворять следующему условию:

$$0,5 \leq k_3^H \leq 0,7 \quad (3.2)$$

Для ТРДН–32000/110/10:

$$k_3^H = \frac{S_{max}}{n \cdot S_T} = \frac{53}{2 \cdot 32} = 0,83$$

где, S_{max} – максимальная мощность в день зимнего максимума в 2021 году, МВА;

S_T – установленная мощность одного трансформатора, МВА;

n – количество трансформаторов, шт.

Для ТРДН–40000/110/10:

$$k_3^H = \frac{S_{max}}{n \cdot S_T} = \frac{53}{2 \cdot 40} = 0,66$$

Для ТРДН–63000/110/10:

$$k_3^H = \frac{S_{max}}{n \cdot S_T} = \frac{53}{2 \cdot 63} = 0,42$$

Таким образом, из расчетов видно, что оптимально будут загружены силовые трансформаторы марки ТРДН-40000/110/10, что исключает необходимость в рассмотрении к установке альтернативных вариантов трансформаторов марки ТРДН-32000/110/10 и ТРДН-63000/110/10 в дальнейшем принимаем к установке трансформатор ТРДН - 40000/110/10.

3.2 Технико-экономический расчет силовых трансформаторов ТРДН-40000/110/10,

Рассмотрим технико-экономический расчет условных затрат на установку силовых трансформаторов ТРДН-40000/110/10 на ПС 110/10 кВ Озерки.

Таблица 3.1 – Данные трансформатора от завода изготовителя

Марка силового трансформатора	$S_{ном.Т.}$ МВА	Данные завода изготовителя ООО «Гольяттинский трансформатор»					
		$U_{ном}$ обмоток, кВ		$U_{к, \%}$	$\Delta P_{к,}$ кВт	$\Delta P_{х,}$ кВт	$I_{х,}$ %
		ВН	НН				
Трансформатор ТРДН с расщепленной обмоткой и РПН	0,0	115,0	10,5	10,5	160,0	50,0	0,7
Ориентировочная цена завода изготовителя: 15 100 000 руб.							

В соответствии с методикой [4] определим коэффициент загрузки трансформаторов:

$$k_{з.б} = \frac{S_B}{S_{ном.Т}}; \quad (3.3)$$

$$k_{з.б} = \frac{S_B}{S_{ном.Т}} = \frac{49,4}{40,0} = 1,24 ;$$

$$k_{з.н1} = k_{з.н2} \frac{S_{H1,2}}{S_{ном.Т}}; \quad (3.4)$$

$$k_{з.н1} = k_{з.н2} = \frac{24,7}{40,0} = 0,62$$

где S_B, S_H – расчетные нагрузки обмоток ВН и НН трансформатора.

Потери холостого хода в силовом трансформаторе – активная мощность:

$$P'_x = \Delta P_x + \kappa_{un} \cdot Q_x \quad (3.5)$$

$$P'_x = 50 + 0,05 \cdot 260 = 63,0 \text{ кВт} ,$$

где, на основании данных завода изготовителя представленных в таблице 3.1 определяются потери в режиме холостого хода:

$$Q_x = \frac{I_x (\%)}{100} \cdot S_{номТ} ; \quad (3.6)$$

$$Q_x = \frac{0,65}{100} \cdot 40000 = 260 \text{ квар} .$$

На основании данных завода изготовителя представленных в таблице 3.1 определим потери мощности в режиме к.з.:

$$P'_{к.н1} = P'_{к.н2} = P_{к.н1,2} + \kappa_{un} \cdot Q_{к.н1,2} ; \quad (3.7)$$

$$P'_{к.н1} = 320 + 0,05 \cdot 7350 = 688 \text{ кВт} ;$$

$$P'_{к.в} = P_{к.в} + \kappa_{un} \cdot Q_{к.в} ; \quad (3.8)$$

$$P'_{к.в} = 0 + 0,05 \cdot 525 = 26 \text{ кВт} ,$$

При этом активные потери в обмотках трансформатора определяются:

$$P'_{к.в} = 0 ;$$

$$P_{к.н1} = P_{к.н2} = 2 \cdot \Delta P_{к.ВН-НН} ; \quad (3.9)$$

$$P_{к.н1} = P_{к.н2} = 2 \cdot 160 = 320 \text{ кВт} .$$

Из условия работы трансформатора с расщепленной обмоткой и на основании данных завода изготовителя определим потери в обмотках трансформатора $Q_{к.в}$, $Q_{к.н1}$:

$$Q_{к.в} = \frac{U_{к.в}(\%)}{100} \cdot S_{номТ}; \quad (3.10)$$

$$Q_{к.в} = \frac{1,3125}{100} \cdot 40000 = 525 \text{ квар};$$

$$Q_{к.н_1} = Q_{к.н_2} = \frac{U_{к.н_{1,2}}(\%)}{100} \cdot S_{номТ}; \quad (3.11)$$

$$Q_{к.н_1} = Q_{к.н_2} = \frac{18,375}{100} \cdot 40000 = 7350 \text{ квар},$$

где $U_{к.в}$, $U_{к.н_1}$, $U_{к.н_2}$ – расчетные значений напряжений в обмотках высокого и низкого напряжений для режима короткого замыкания, которые определяются [4], по выражению (3.12, 3.13):

$$U_{к.в} = 0,125 \cdot u_{к.ВН-НН}; \quad (3.12)$$

$$U_{к.в} = 0,125 \cdot 10,5 = 1,3125 \text{ \%};$$

$$U_{к.н_1} = U_{к.н_2} = 1,75 \cdot u_{к.ВН-НН}; \quad (3.13)$$

$$U_{к.н_1} = U_{к.н_2} = 1,75 \cdot 10,5 = 18,375 \text{ \%}.$$

Необходимо определить годовые затраты I_3 на потери электрической энергии в силовых трансформаторах при условии, что трансформаторы работают раздельно:

$$I_3 = \Delta W_{nc} \cdot C_3; \quad (3.14)$$

$$I_3 = 1884178 \cdot 0,97 = 1827653 \text{ руб},$$

где ΔW_{nc} – потери электроэнергии в трансформаторах при условии, что трансформаторы работают раздельно, $кВт \cdot ч$; C_3 – стоимость 1 $кВт \cdot ч$ электроэнергии, $руб/кВт \cdot ч$.

В соответствии с методикой определения стоимости электроэнергии приведенной в [4], определим C_3 :

$$C_3 = \frac{\alpha}{T_{\max}} + \beta, \quad (3.15)$$

$$C_3 = \frac{270}{3754,96} + 0,9 = 0,97 \text{ кВт} \cdot \text{ч},$$

где α – ставка тарифа за 1 кВт договорной мощности, принимаем равной в соответствии с методикой [5] 270 кВт;

β – дополнительная ставка тарифа за каждый кВт·ч активной энергии, учтенной счетчиком, принимаем в соответствии с методикой [5] 0,9 кВт·ч.

Определим затраты приведенные Z_{np} :

$$Z_{np} = E_H \cdot K + I_o + I_3; \quad (3.16)$$

$$Z_{np} = 0,15 \cdot 15100000 + 1419400 + 1827652,66 = 5512101 \text{ руб},$$

где K – капитальные затраты на оборудование ПС = 15 100 000 руб.

Годовые отчисления I_o , находятся по формуле в соответствии с методикой расчета технико-экономических показателей трансформаторов:

$$I_o = p_{\text{сум}} \cdot K; \quad (3.17)$$

$$I_o = 0,094 \cdot 15100000 = 1419400 \text{ руб},$$

где $p_{\text{сум}} = p_a + p_{op}$ – суммарный коэффициент отчислений, для ПС 110/10 кВ принимаем равным 0,094; p_a – отчисления на амортизацию; p_{op} , – отчисления на обслуживание и ремонт.

В соответствии с результатами технико-экономического расчета приведённые затраты на установку трансформатора марки ТРДН-40000/110/10 составят 5 512 101 руб.

4 Расчёт токов короткого замыкания на шинах 110 и 10 кВ понизительной подстанции

Самыми тяжёлыми и разрушительными повреждениями в электросетях, являются короткие замыкания в электрооборудование или в линиях электропередачи.

Расчетные значения, токов короткого замыкания зависят от выбранного токопроводящего электрооборудования, параметров внешней системы электроснабжения, а так же от расчетной схемы и режима работы нейтрали силовых трансформаторов. При расчете токов короткого замыкания, будет учитываться нормальная схема соединений, так как выбранная система электроснабжения является радиальной.

Для снижения причиненного ущерба, электрооборудования при возникновении токов короткого замыкания (КЗ), а также для уменьшения времени восстановления послеаварийной схемы электроснабжения объектов, необходимо рассчитать уровни токов КЗ, и по данным произведённых расчётов, выбрать необходимое оборудование.

При расчёте токов КЗ, место точек КЗ выбираем таким образом, чтобы при КЗ расчётный участок цепи находились в наиболее тяжёлых условиях.

Для расчета токов короткого замыкания составим схему замещения расчётной сети электроснабжения, в которой все элементы схемы электросети, представим в виде активных и реактивных сопротивлений, где источником ЭДС для схемы будет являться энергосистема.

Схема для расчета токов короткого замыкания приведена на рисунке 4.1. На рисунке 4.1 представлена схема замещения данной сети для прямой и нулевой последовательности.

В качестве расчетных точек КЗ принимаем шины 110 и 10 кВ ПС 110/10 кВ.

На рисунке 4.1 приведена схема замещения ПС 110/10 кВ «Озерки».

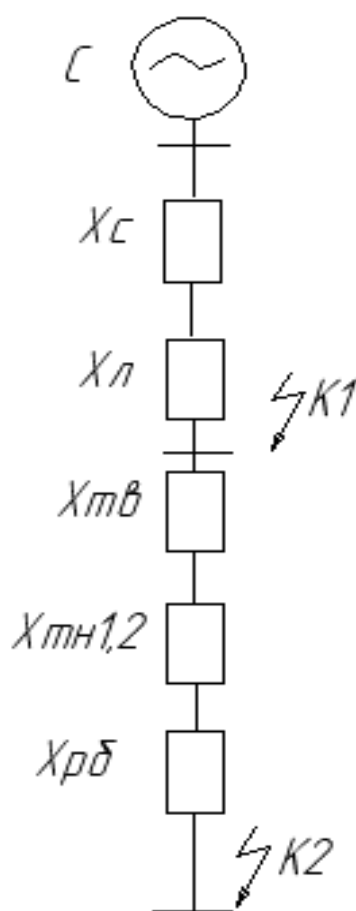


Рисунок 4.1 – Расчетная схема сети 110 и 10 кВ для расчета токов КЗ

Известные параметры схемы замещения представленной на рисунке 4,1, необходимые для дальнейших вычислений [7]:

Система: $U_H = 110 \text{ кВ}$, $S_B = 1000 \text{ МВ} \cdot \text{А}$, $S_{КЗ} = 5000 \text{ МВ} \cdot \text{А}$.

ВЛ: $x_{\text{вд1}} = 0,42 \text{ Ом/км}$, $l = 8 \text{ км}$, 340 м , $U_H = 110 \text{ кВ}$,

$x_{\text{вд}} = 0,42 \text{ Ом/км}$, $l = 8 \text{ км}$, 340 м , $U_H = 6 \text{ кВ}$.

Трансформатор: $S_H = 40 \text{ МВ} \cdot \text{А}$, $S_B = 1000 \text{ МВ} \cdot \text{А}$.

В схеме замещения Z_C – сопротивление системы включает в себя сопротивление силовых трансформаторов установленных элементы энергосистемы не входящие в состав ПС 110/10 кВ, так называемые элементы внешней системы электроснабжения.

Рассчитываем ток КЗ на шинах 110 кВ, при питании от внешней системы электроснабжения [7]:

Сопротивление системы определяем по формуле:

$$x_{* \bar{b}, c} = \frac{S_{\bar{b}}}{S_{\kappa}}; \quad (4.1)$$

Рассчитываем сопротивление системы:

$$x_{* \bar{b}, c} = \frac{1000}{5000} = 0,2 \text{ о.е.}$$

Рассчитываем сопротивление трансформатора ТРДН-40000/110/6 согласно номинальным данным указанных в таблице 3.1.

$$x_{* \bar{b}, T_{\sigma}} = \frac{U_{\kappa, \sigma}, \%}{100} \cdot \frac{S_{\bar{b}}}{S_{\text{НОМТ}}} \quad (4.2)$$

$$x_{* \bar{b}, T_{\sigma}} = \frac{1,3125}{100} \cdot \frac{1000}{40} = 0,41$$

$$x_{* \bar{b}, T_{H1}} = x_{* \bar{b}, T_{H2}} = \frac{U_{\kappa, H1}, \%}{100} \cdot \frac{S_{\bar{b}}}{S_{\text{НОМТ}}} \quad (4.3)$$

$$x_{* \bar{b}, T_{H1}} = x_{* \bar{b}, T_{H2}} = \frac{18,375}{100} \cdot \frac{1000}{32} = 5,74.$$

Рассчитываем сопротивление ВЛ 110 кВ питающей подстанции от внешней системы электроснабжения

$$x_{* \bar{b}, \text{л}} = x_{\text{уд}} l \frac{S_{\bar{b}}}{U_{\text{cp}}^2}; \quad (4.4)$$

$$x_{* \bar{b}, \text{л}} = 0,4 \cdot \frac{8,34}{2} \cdot \frac{1000}{115^2} = 0,13,$$

где $U_{к.б} = 1,314 \%$, $U_{к.н1} = U_{к.н2} = 18,375 \%$ – (для трансформатора $S_{ном} = 40 \text{ МВ} \cdot \text{А}$).

Для ПС 110 кВ ток трехфазного короткого замыкания в точке К1 на шинах ВН составит:

$$x_{*рез(б)} = x_{*б,с} + x_{*б,л}; \quad (4.5)$$

$$x_{*рез(б)} = 0,2 + 0,13 = 0,33.$$

Для приведения тока трехфазного КЗ в точке К1 определим базисный ток на шинах ВН подстанции «Озерки», который будет равен:

$$I_{б} = \frac{S_{б}}{\sqrt{3} \cdot U_{б}} \quad (4.6)$$

$$I_{б} = \frac{1000}{\sqrt{3} \cdot 115} = 5,02 \text{ кА}.$$

Пользуясь схемой замещения сети, для расчета токов КЗ, показанной на рисунке 4.1 рассчитаем значение апериодической составляющей тока короткого замыкания [7] в начальный момент времени:

$$I_{н,о}^3 = \frac{E_{*б}''}{x_{*рез(б)}} \cdot I_{б}; \quad (4.7)$$

$$I_{н,о}^3 = \frac{1}{0,15} \cdot 5,02 = 15,2 \text{ кА}.$$

Исходя из полученных результатов определим ударный ток короткого замыкания для определения наиболее тяжелого режима к.з. при трехфазном к.з. [7]:

$$i_{yд} = \sqrt{2} \cdot I_{н,о} \cdot k_{yд}; \quad (4.8)$$

$$i_{y\partial} = \sqrt{2} \cdot 33,47 \cdot 1,8 = 38,3 \text{ кА},$$

где $k_{y\partial} = 1,8$ –ударный коэффициент, определенный из соотношения активного сопротивления к реактивному на шинах 110 кВ в точке короткого замыкания, определенный как $k_{y\partial} = 1 + e^{-\frac{0,01}{T_a}}$.

Для ПС 110 кВ ток трехфазного короткого замыкания в точке К2 на шинах НН составит:

$$x_{*рез(\delta)} = x_{*\delta,c} + x_{*\delta,l} + x_{*\delta,T_g} + x_{*\delta,T_{H1,2}} + x_{*\delta} = 0,2 + 0,13 + 0,41 + 5,74 + 3,53 = 10,01.$$

Для приведения тока трехфазного КЗ в точке К2 определим базисный ток на шинах ВН подстанции «Озерки» [7], который будет равен:

$$I_{\delta} = \frac{S_{\delta}}{\sqrt{3} \cdot U_{\delta}} = \frac{1000}{\sqrt{3} \cdot 6,3} = 91,75 \text{ кА}.$$

Пользуясь схемой замещения сети, для расчета токов КЗ, показанной на рисунке 4.1 рассчитаем значение апериодической составляющей тока короткого замыкания [7] в начальный момент времени в точке К2:

$$I_{n,o}^3 = \frac{E''_{*\delta}}{x_{*рез(\delta)}} \cdot I_{\delta} = \frac{1}{10,01} \cdot 91,75 = 9,17 \text{ кА}.$$

Исходя из полученных результатов определим ударный ток короткого замыкания для определения наиболее тяжелого режима к.з. при трехфазном к.з. в точке К2[7]:

$$i_{y\partial} = \sqrt{2} \cdot I_{n,o} \cdot k_{y\partial} = \sqrt{2} \cdot 9,17 \cdot 1,96 = 25,33 \text{ кА},$$

где $k_{yo}=1,96$ – ударный коэффициент, определенный из соотношения активного сопротивления к реактивному на шинах 10 кВ в точке короткого замыкания определенным как $k_{уд} = 1 + e^{-\frac{0,01}{T_a}}$ [7].

Данные расчетов токов к.з. сведены в таблицу 4.1

Таблица 4.1 – Данные расчета токов к.з для ПС 110/10 кВ «Озерки»

Шины	Место КЗ	U_n , кВ	$K_{уд}$	$I_{КЗ\ ВН}^{110}$, кА	$I_{КЗ\ НН}$	$i_{уд}$, кА
ВН	К1	115	1,8	15,2	-	38,3
НН	К2	6,3	1,96	-	14,1	25,33

На основании полученных результатов проведем выбор электрооборудования в соответствии с п.1.2 данной пояснительной записки и в соответствии предъявляемыми требованиями нормативной и технической документации [5].

5 Выбор электрических аппаратов ПС 110/10 кВ Озерки

5.1 Условия выбора оборудования

Электрические аппараты выбираем по согласно требованиям ПУЭ [4].

Рассчитываем максимальный рабочий ток на выключателе на стороне высокого и низкого напряжения.

Максимальный рабочий ток на стороне высокого напряжения с учетом перегрузочной способности силового трансформатора на 40% равен:

$$I_{\max}^{\text{ВН}} = 1,4 \cdot \frac{S_{\max}}{\sqrt{3} \times U_{\text{ВН}}}, \text{ А}, \quad (5.1)$$
$$I_{\max}^{\text{ВН}} = 1,4 \cdot \frac{40,0}{\sqrt{3} \times 110} \cdot 10^3 = 294,3 \text{ А},$$

Максимальный рабочий ток на стороне низкого напряжения с учетом расщепления обмоток трансформатора равен:

$$I_{\max}^{\text{НН}} = 0,7 \cdot \frac{S_{\max}}{\sqrt{3} \times U_{\text{НН}}}, \text{ А}, \quad (5.2)$$
$$I_{\max}^{\text{НН}} = 0,7 \cdot \frac{40,0}{\sqrt{3} \times 10,5} \cdot 10^3 = 2570 \text{ А}.$$

Значения ударных токов определены в разделе расчет токов короткого замыкания п.4 в данной работе.

Таблица 5.1 – Максимальные рабочие и аварийные токи на шинах ПС 110/10 кВ

Шины ВН			Шины НН		
$I_{\max p}$, А	$I_{КЗ}$, кА	$I_{уд}$, кА	$I_{\max p}$, А	$I_{КЗ}$, кА	$I_{уд}$, кА
294,3	15,2	38,3	2570	14,1	25,3

5.2 Выбор высоковольтного выключателя ОРУ-110 кВ

В соответствии с требованиями СТО 5694700729.130.10.095 – 2011. «Выключатели переменного тока на напряжение от 3 до 1150 кВ. Указания по выбору» п. 3.1 [10], на основании данных в таблице 5.1 выключатель выбирается исходя из сопоставления его параметров, которые подтверждены в ходе испытаний высоковольтных испытаний заводом изготовителем с характеристиками сети в месте установки выключателя в нормальных и аварийных режимах, которые указаны далее 5.3-5.10.

Выключатели выбирают по номинальным параметрам в соответствии с условием 5.3-5.10.

Проверяют на термическую и динамическую стойкость. Значения номинальных параметров коммутационного оборудования выбирают из ряда стандартных значений по ГОСТ Р 52565 -2006.

Параметры выключателей выбираем по следующим параметрам:

1. По рабочему напряжению электроустановки:

$$U_{\text{уст}} \leq U_{\text{ном}}, \quad (5.3)$$

2. По длительному току:

$$I_{\text{макс}} \leq I_{\text{ном}}, \quad (5.4)$$

3. По отключающей способности коммутационного аппарата (КА) – на периодический ток отключения к моменту времени (τ), размыкания дугогасительных контактов;

$$I_{-(п.\tau)} \leq I_{-(откл.ном)}, \quad (5.5)$$

4. На апериодический ток отключения к моменту времени (τ), размыкания дугогасительных контактов;

$$i_{-(\alpha,\tau)} \leq i_{-(\alpha,ном)} = \sqrt{2} \beta_{ном} I_{-(откл.ном)}, \quad (5.6)$$

Если по условию отключения апериодического тока выключатель не подходит, то согласно ГОСТ допускается проверка выключателя по полному току:

$$\sqrt{2} I_{-(п.\tau)} + i_{-(\alpha,\tau)} \leq \sqrt{2} I_{-(откл.ном)} (1 + \beta_{ном}), \quad (5.7)$$

где $i_{\alpha,ном}$ – номинальное допустимое значение апериодической составляющей в отключаемом токе КЗ для времени τ ;

$\beta_{ном}$ – нормированное значение содержания апериодической составляющей в отключаемом токе, %, для выключателей с τ сек 0,04 сек составляет = 0,4; для $\tau = 0,075$ сек составляет 0,2, определяем по нормированной кривой апериодической составляющей в справочной литературе;

τ – наименьшее время от начала КЗ до момента расхождения контактов.

По включающей способности проверку производим по условию:

$$I_{-уд} \leq I_{-вкл}, \quad I_{-(п(0))} \leq I_{-вкл}, \quad (5.8)$$

На электродинамическую стойкость КА проверяется по предельным сквозным токам КЗ:

$$i_{уд} \leq i_{дин}, I_{п(0)} \leq I_{дин}, \quad (5.9)$$

где $i_{дин}$ – наибольший ток электродинамической устойчивости,
 $I_{дин}$ – действующее значение периодической составляющей предельного сквозного тока КЗ.

На термическую устойчивость КА проверяем по тепловому импульсу тока КЗ:

$$W_K \leq I_{тер}^2 \times t_{тер}, \quad (5.10)$$

где W_K – тепловой импульс тока к.з. по расчету;

$$W_K = I_{п(0)}^2 (t_{откл} + T_\alpha),$$

$I_{тер}$ – ток термической стойкости;

$t_{тер}$ – время протекания тока термической стойкости.

В соответствии с СТО 56947007-29.130.01.029-2009 «Выключатели-разъединители 110-330 кВ. Общие технические требованиями» и принятыми техническими решениями в соответствии с п.1.3 данной квалификационной работы рассмотрим варианты установки элегазовых выключателей на 110 кВ в ОРУ-110 кВ.

Рассмотрим два варианта к установке:

- Колонковый выключатель ВГТ-110-40/2000У1, представлен на рисунке 5.1.;
- Баковый выключатель ВГБ-110-31,5/1000 У1, представлен на рисунке 5.2.

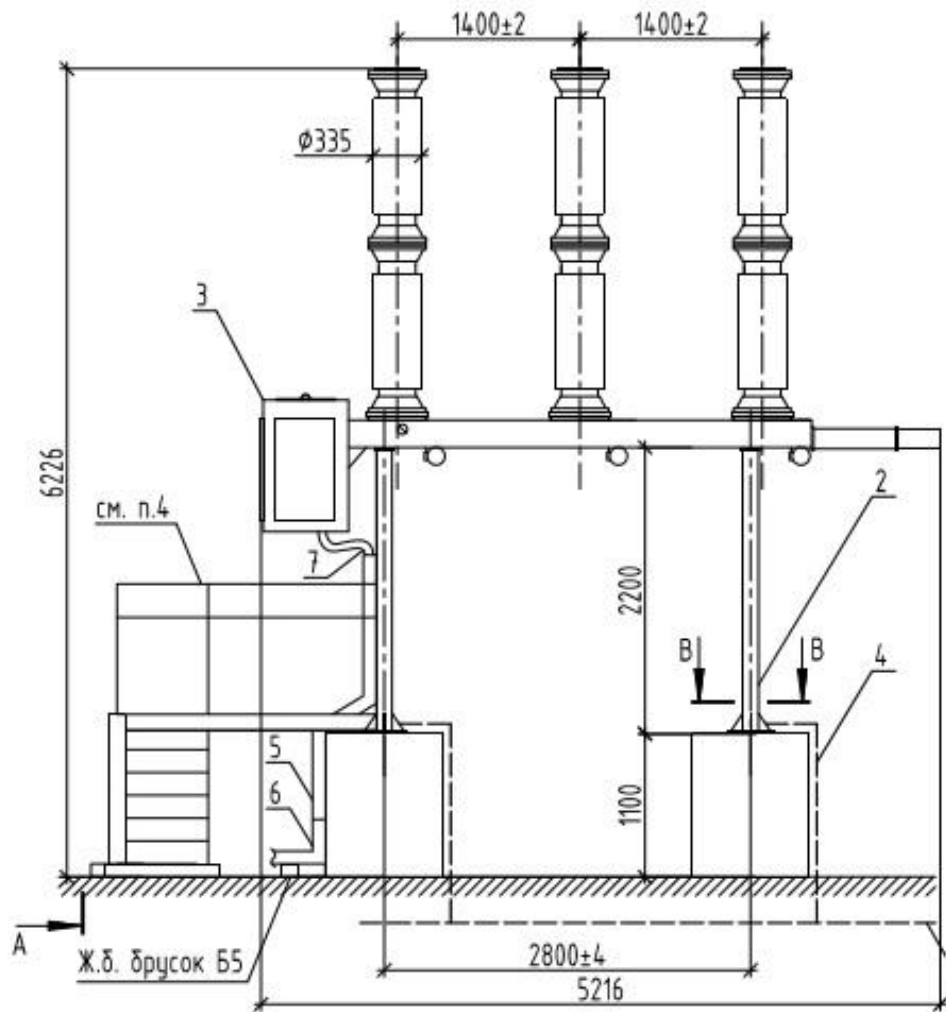


Рисунок 5.1 – Габаритные размеры колонкового выключателя ВГТ-110-40/2000У1

Технические данные завода изготовителя колонкового выключателя представлены в таблице 5.2.

Таблица 5.2 – Технические характеристики ВГТ-110 кВ

Наименование параметра	ВГТ-110-40/3150У1
$U_{\text{НОМ}}$, кВ	115
$I_{\text{НОМ}}$, А	2000
$I_{\text{ДИН}}$, кА 3 сек	40

Продолжение таблицы 5.2

$I_{\text{период КЗ}}$, кА	40
B_k , кА	100
$t_{\text{выкл.соб}}$, сек	0,03
$t_{\text{выкл.пол}}$, сек	0,045
t - окружающего воздуха, С	+45°, -45°
принцип гашения дуги	Автокомпрессионный
Вид привода	Пружинный, использующий потенциальную энергию, запасённой в пружине

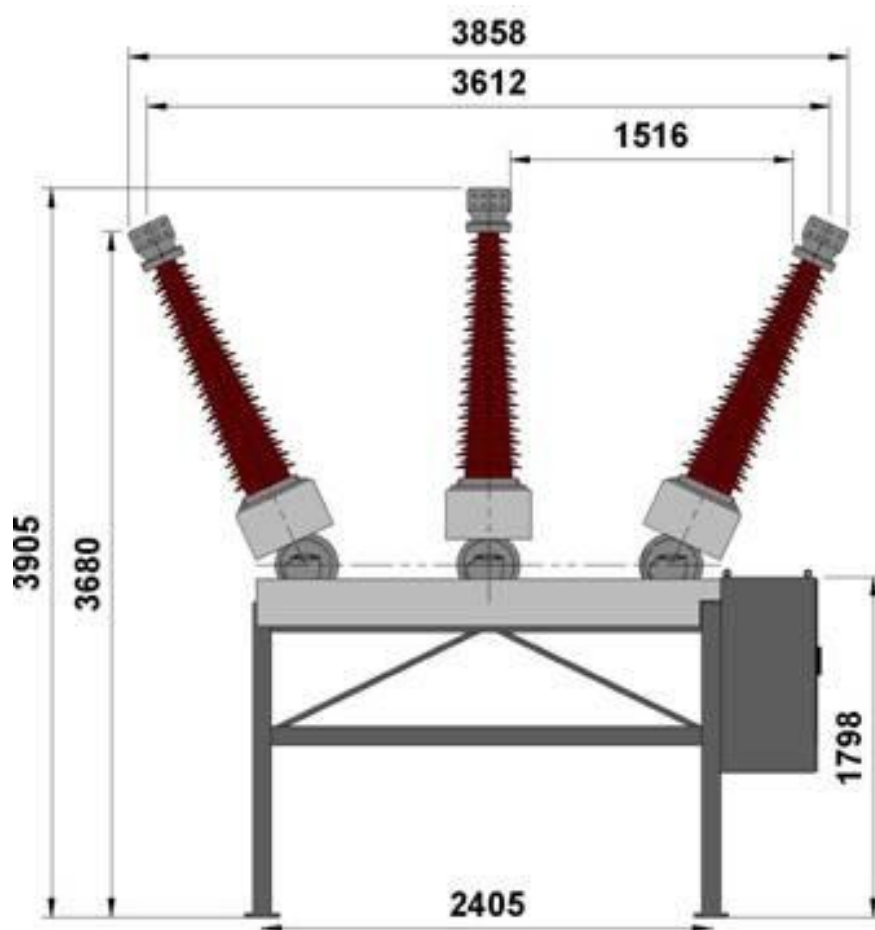


Рисунок 5.2 – Габаритные размеры бакового выключателя ВГБ-110-31,5/1000 У1

Технические данные завода изготовителя бакового выключателя представлены в таблице 5.3.

Таблица 5.3 – Технические характеристики ВГБ-110 кВ

Наименование параметра	ВГБ-110-40/1600У1
$U_{\text{НОМ}}$, кВ	115
$I_{\text{НОМ}}$, А	1600
$I_{\text{дин}}$, кА 3 сек	40
$I_{\text{период КЗ}}$, кА	40
$B_{\text{к}}$, кА	100
$t_{\text{выкл.соб}}$, сек	0,034
$t_{\text{выкл.пол}}$, сек	0,057
t – окружающего воздуха, С	+40°, -55°
Принцип гашения дуги	Автокомпрессионный
Вид привода	Пружинный, использующий потенциальную энергию, запасённой в пружине

Исходя из выше приведенных технических характеристик элегазовых выключателей выберем ВГБ-110-40/1600У1.

Условие проверки на стороне ВН:

$$i_{\text{макс}} \geq i_{\text{уд}}, \quad (5.3)$$

$$I_{\text{Т.С}}^2 \times t_{\text{Т.С}} \geq I_{\text{к}}^2 \times t_{\text{к}}, \quad (5.4)$$

где $t_{\text{к}}$ – время протекания тока трехфазного КЗ на шинах 110 кВ ПС 110 кВ, равен 3 с, необходимое время для отключения выключателя со стороны источника тока. Выбранный выключатель соответствует всем требованиям.

Таблица 5.4 – Расчётные значения при выборе ЭВ 110 кВ

Условия выбора	Расчетные данные	Каталожные данные
$U_{\text{нр}} > U_{\text{ном}}$	110 кВ	115 кВ
$I_{\text{рн}} > I_{\text{расч}}$	300 А	1600 А
$I_{\text{Т.С}}^2 \times t_{\text{Т.С}} \geq I_{\text{к}}^2 \times t_{\text{к}}$	15,2 кА ² с	100 кА ² с
$i_{\text{у}} < i_{\text{пр.с}}$	38,3 кА	40 кА

5.3 Выбор разъединителей 110 кВ

В соответствии с СТО 56947007-29.130.01.029-2009 «Выключатели-разъединители 110-330 кВ. Общие технические требованиями» и принятыми техническими решениями в соответствии с п.1.3.

«Разъединители применяются для отключения и включения цепей без тока и создания видимого разрыва цепи в воздухе. Между силовыми выключателем и разъединителем должны предусматриваться механическая и электромагнитная блокировки, не допускающие отключения разъединителя при включенном выключателе, когда в цепи протекает ток нагрузки». [5].

Таблица 5.5 – Условия выбора разъединителя типа РГН.2-110.П/1000-40 УХЛ1

Условия выбора	Расчетные данные	Каталожные данные
$U_{нр} > U_{ном}$	110 кВ	115 кВ
$I_{рн} > I_{расч}$	300 А	1600 А
$I_{Т.С}^2 \times t_{Т.С} \geq I_{к}^2 \times t_{к}$	15,2 кА ² с	100 кА ² с
$i_{у} < i_{пр.с}$	38,3 кА	40 кА

Выбранный разъединитель соответствует всем требованиям.

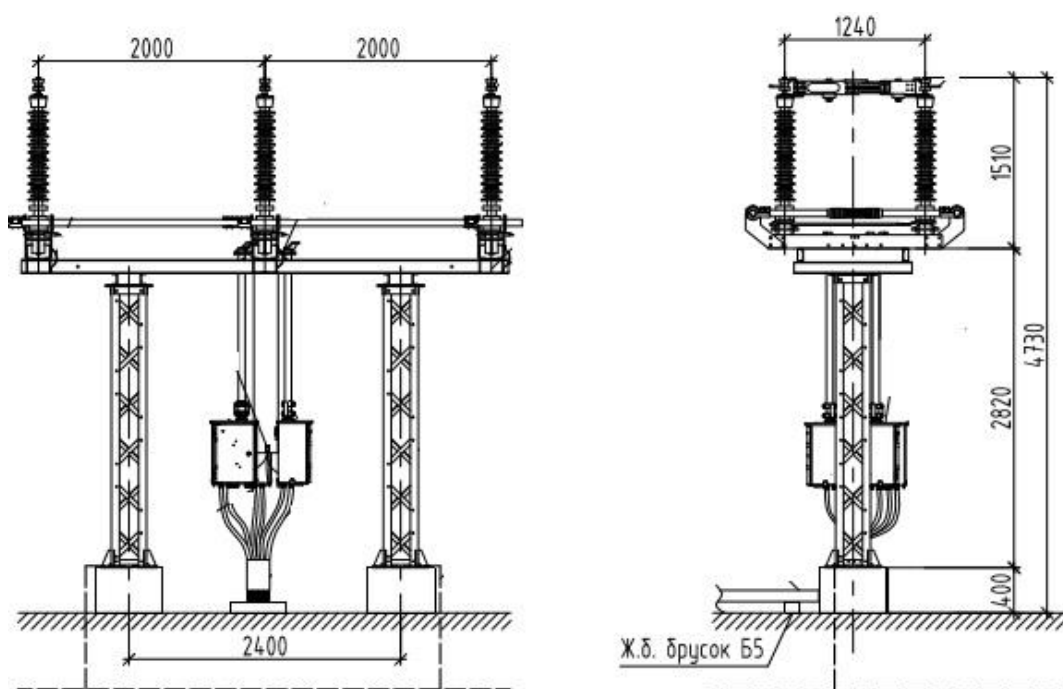


Рисунок 5.3 – Разъединитель распределительного устройства 110 кВ

5.4 Выбор трансформаторов тока 110 кВ

Измерительными трансформаторами тока (ТТ) называются трансформаторы, предназначенные для преобразования тока для безопасного и удобного значения, используемого средствами защиты и измерения.

Трансформаторы могут быть встроенными в электрооборудование и выносными, наружной или внутренней установки. [5]. Выбор измерительных трансформаторов тока (ТТ) выполняется по номинальным параметрам в соответствии с п.5.1 данной работы.

Для ТТ такие же параметры как и у выключателей, так как ТТ устанавливаются в одной цепи с выключателем.

Таблица 5.6 – Условия выбора ТТ

Условия выбора	Расчетные данные	Каталожные данные
$U_{нр} > U_{ном}$	110 кВ	126 кВ
$I_{рн} > I_{расч}$	300 А	100-200-400 А
$I_{Т.С}^2 \times t_{Т.С} \geq I_{к}^2 \times t_{к}$	15,2 кА ² с	63 кА ² с
$i_{у} < i_{пр.с}$	38,3 кА	40 кА

В соответствии с п.1.3 данной работы к установке примем элегазовый трансформатор тока ТОГФ – 110 – 400-100/5 и встроенный ТТ в ввода силового трансформатора ТРДН-40000/110/10 типа ТВТ-110 .

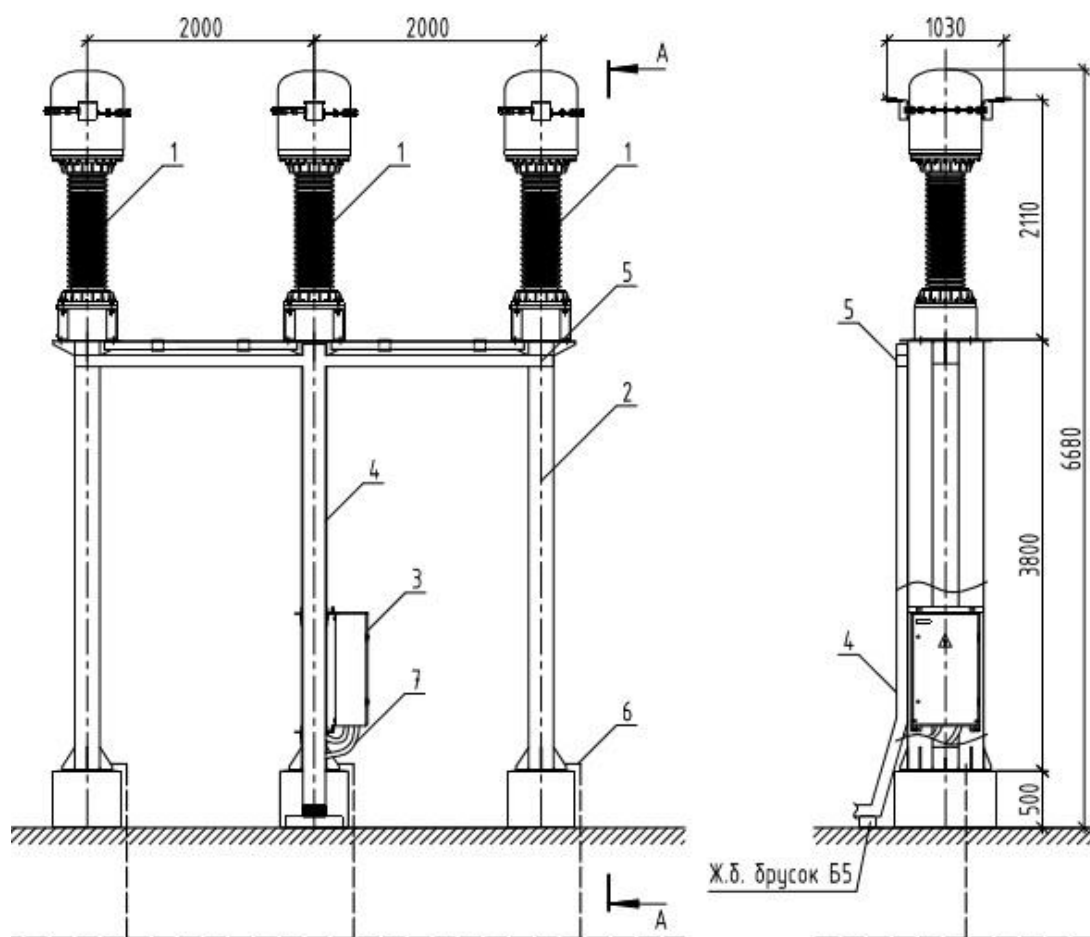


Рисунок 5.4 – ТОГФ – 110 – 400-200-100/5

Для визуального контроля электрических величин на подстанции предусмотрены средства КИП: амперметр, вольтметр, ваттметр, варметр, счётчики активной и реактивной энергии [5].

На территории ОРУ 110 кВ ПС 110 кВ «Озерки» согласно ряду положений трансформаторы тока должны устанавливаться как перед высоковольтными выключателями, так и встраиваться в ввода силовых трансформаторов.

Таблица 5.7 – Технические данные трансформаторов тока ТОГФ-110П УХЛ1, 400-200-100

Наименование параметра	Данные
Количество вторичных обмоток	1 - 5
Класс точности вторичных обмоток для измерений	0,2S; 0,2; 0,5S; 0,5

Продолжение таблицы 5.7

Класс точности вторичных обмоток для защиты	5P; 10P
Номинальный первичный ток, А	400 (200, 100)
Номинальный вторичный ток $I_{НОМ}$, А	1 и 5

Номинальный ток ТТ подбираем как можно ближе к рабочему току установки, так как недогрузка первичной обмотки трансформатора приводит к увеличению погрешностей.

Так же проверим ТТ по вторичной нагрузке:

$$Z_{2нагр} \leq Z_{2ном}, \quad (5.5)$$

где $Z_{2нагр}$ — вторичная нагрузка ТТ; $Z_{2ном}$ — номинальная допустимая вторичная нагрузка ТТ в выбранном классе точности.

Так, как индуктивное сопротивление соединительных проводов незначительное, можно допустить, что $Z_{2нагр} = r_{2нагр}$. Предельно допустимое сопротивление жилы кабеля рассчитываем по формуле:

$$r_{2пр.доп} = \frac{S_{НОМ} - S_{потр}}{I_{НОМ}^2 - r_{пер}}, \quad (5.6)$$

где $I_{НОМ}$ — номинальный вторичный ток ТТ,

$r_{пер}$ — переходное сопротивление соединительных контактов в токовых цепях.

Расчетное сечение жилы провода рассчитываем как:

$$S_{каб} \geq \frac{l_{каб}}{\gamma \times r_{2пр.доп}}, \quad (5.7)$$

где $l_{каб}$ — длина контрольного кабеля в метрах,

γ — удельная проводимость жилы контрольного кабеля, для меди = 57.

Таблица 5.8 – Условия выбора ТТ в классе напряжения 110 кВ и 10 кВ

Условие выбора	Расчётные данные	Каталожные данные
Номинальное напряжение		
$U_{уст} \leq U_{ном}$,	110 кВ 10 кВ	110 кВ 10 кВ
Длительный номинальный ток		
Цепь силового транс-тора $I_{max} \leq I_{ном}$, в цепи 110 кВ	294,3 А 2750 А	400/5 А 3000/5 А
Цепь силового транс-тора $I_{max} \leq I_{ном}$, в цепи 10 кВ		
Цепь секционных выключателей $I_{max} \leq I_{ном}$,	568,6 А	1000/5 А
Номинальный ток динамической стойкости:		
$i_y \leq i_{дин}$,	38,3 кА	63 кА
Номинальный тепловой импульс (термическая стойкость)		
$B_K \leq I_{2тер} t_{тер}$,	15,2 кА ² с	2883 кА ² с

Согласно требованиям ПУЭ к ТТ с классом точности вторичной обмотки 0,2S – подключаем приборы коммерческого учёта (счётчики), с классом точности 1 – все технические измерительные приборов, с классом точности 5р и 10р – релейную защиту и автоматику.

Ко вторичным цепям ТТ с классом точности 0,2S планируется подключить счётчики электроэнергии СЭТ-4ТМ.03 – 0,3 ВА, к цепям с классом точности 0,5 – измерительные преобразователи АЕТ-311 – 0,2 ВА.

Мощность потребляемую измерительными приборами ЦП8506 и ЩП120 исчисляемая десятками мВА в расчетах при выборе соединительных проводов не учитываем.

Рассчитываем сечение соединительных кабелей, от самых отдаленных объектов измерения – с классом вторичной обмотки ТТ 02S, для которого наиболее загруженная фаза это счетчик СЭТ 4 ТМ.03 - 0,3 ВА и измерительный преобразователь АЕТ-211 – 0,2 ВА с длиной соединительного кабеля L = 105 метров:

$$r_{2пр,доп} = \frac{30 - 0,3}{5^2 - 0,05} = 1,138 \text{ Ом,}$$

$$S_{\text{каб}} \geq \frac{105}{57 \times 1,138} = 1,6 \text{ мм}^2,$$

Принимаем в качестве соединительных проводов, между ТТ и приборами РЗ и А, кабель с сечением жилы 2,5 мм².

5.5 Выбор измерительного трансформатора напряжения

Для измерения напряжения, а также для защиты, автоматики и средств учёта электроэнергии Трансформаторы напряжения (ТН), будем устанавливать на шины 110 и 10 кВ. [1].

- ТН планируем установить однофазные, в каждую фазу по одному ТН.
- Трансформаторы напряжения выбираем по напряжению установки.
- По конструкции и схеме соединения обмоток;
- По классу точности;
- По вторичной нагрузке

Для правильного выбора необходимо определить нагрузку подключённых приборов:

$$S_{2\Sigma} = \sqrt{(\sum S_{\text{приб}} \times \cos \varphi_{\text{приб}})^2 + (\sum S_{\text{приб}} \times \sin \varphi_{\text{приб}})^2} = \sqrt{P^2_{\text{приб}} + Q^2_{\text{приб}}} . \quad (5.16)$$

Таблица 5.8 – Вторичная нагрузка ТН 110кВ

Перечень средств измерений	Обмотка ТН	Тип прибора	Номинальная мощность вторичной нагрузки обмоток ТН, В·А	Мощность, потребляемая одной катушкой, В·А
Вольтметр	1	Э-762	20	4,5/3
Ваттметр	1	Ц-301/1	20	4,5/3

Продолжение таблицы 5.8

Счетчики АИИС КУЭ	2	СЭТ- 4ТМ-А1	50	15/3
ФОЛ	3	РЗиА	50	10/3
Резерв	4,5	-	50	

На стороне высокого напряжения устанавливаем трансформатор напряжения марки НКФ-110-83 (АО ХК «Электрозавод»).

5.6 Выбор ОПН для распределительного устройства 110 кВ

Технические данные ограничителей перенапряжения на 110 кВ представлены в таблице 5.9.

Таблица 5.9 -Технические данные ограничителей перенапряжения на 110 кВ

Характеристика	ОПНН-110/82/10/40 УХЛ1
1	2
Класс напряжения сети, кВ	110
Номинальное напряжение ОПН, кВ	115
Номинальный разрядный ток, кА	10

5.7 Выбор оборудования закрытого распределительного устройства 10 кВ

В соответствии с техническими требованиями оборудования КРУ 10 кВ необходимо будет выбрано из следующих требований:

- коммутационное оборудование 10 кВ необходимо установить оборудование соответствующее ГОСТ Р 52726-2007;
- ячейки КРУ должны быть укомплектованными вакуумными выключателями;
- в ячейках КРУ должна быть предусмотрена возможность быстрой замены выкатной части ячейки при ремонте электрооборудования КРУ;
- ячейки КРУ 10 кВ должны быть современные [5], при этом время на доставку данного электрооборудования должно быть минимальным;
- применяемые измерительные трансформаторы напряжения в КРУ 10 кВ должны соответствовать ГОСТ 1983-01 «Трансформаторы напряжения. Общие технические условия» с учетом проведения мероприятий по защите электрических сетей от резонансных явлений в соответствии с СТО 56947007- 29.240.10.191-2014;
- в ячейках КРУ 10 кВ обязательно должны быть предусмотрены все необходимые мероприятия по защите электрических сетей от перенапряжений в соответствии с СТО 56947007 29.240.01.221-2016 и должны быть укомплектованы ОПН.

Исходя из вышеуказанных требований выберем к установке при реконструкции ЗРУ 10 модульное здание с ячейками Universal.

Применение данных ячеек обеспечит выполнение всех выше указанных требований. Так же данные ячейки соответствуют не только всем современным техническим и технологическим требованиям, а также имеют высокую степень защиты оперативно-ремонтного персонала от ошибочных действий, что обеспечивает высокую степень безопасности, при этом наглядная мнемоническая схема, выполненная в данных ячейках, позволяет

визуально определить оперативное положение коммутационных аппаратов, что является одним из преимуществ данного электрооборудования в эксплуатации. Исходя из вышеуказанных требований выберем к установке при реконструкции ЗРУ 10 модульное здание с ячейками СЭЩ.

Применение данных ячеек обеспечит выполнение всех выше указанных требований.

Применение в данных ячейках электротехнического оборудования изготовленного данным производителем, а именно вакуумными выключателями ВБУ-10-20/2500У2, измерительными трансформаторами напряжения НАЛИ-СЭЩ-10 кВ, трансформаторами тока ТОЛ-СЭЩ 10 кВ, ограничители перенапряжения, заземляющие ножи, сборные и соединительные шины, опорные и проходные изоляторы, дает высокую степень производственной сборки, что повышает качество сборки КРУ 10 кВ, что влияет на надежность функционирования и длительность эксплуатации данного оборудования.

Все выше перечисленные достоинства дают существенные преимущества по сравнению с другими производителями, как в техническом так и в экономическом плане, поэтому ЗРУ 10 кВ укомплектуем ячейками СЭЩ-70.

5.7.1 Выбор выключателей на 10 кВ

Так как, внутри шкафа КРУ серии СЭЦ-70 входят вакуумные выключатели типа ВВУ-10-20/2500У2 с пружинным приводом, выберем вакуумные выключатели по номинальным параметрам в соответствии с п.5.1 данной работы, а так же проверим на термическую и динамическую стойкость.

Значения номинальных параметров коммутационного оборудования выбирают из ряда стандартных значений по ГОСТ Р 52565 -2006. Выбор и проверку выключателей сведем в таблицу 5.10.

Таблица 5.10 – Условия выбора выключателей в цепи силового трансформатора

Условия выбора	Расчетные данные	Каталожные данные
$U_{нр} > U_{ном}$	10 кВ	10 кВ
$I_{max} \leq I_{ном}$	2570 А	3150 А
$I_{Т.С}^2 \times t_{Т.С} \geq I_{к}^2 \times t_{к}$	14,1 кА ² с	100 кА ² с
$I_{п.т} \leq I_{ном.откл}$	25,3 кА	31,5 кА



Рисунок 5.5 – КРУ типа КРУ-СЭЦ-70

5.7.2 Выбор трансформатора тока 10 кВ

Выбираем и проверяем трансформатор тока: ТОЛ – СЭЩ – 10 ЗАО «Самарский электроцит» г. Самара. Все каталожные и расчетные величины сведены в таблице 5.11. Трансформатор тока ТОЛ – СЭЩ – 10 кВ обеспечивает передачу сигнала измерительной информации измерительным приборам.

Таблица 5.11 – Расчетные и каталожные данные трансформатора тока ТОЛ – 10 кВ

Расчетные данные	Каталожные данные: ТОЛ-СЭЩ 10 кВ
$U_{уст} \leq U_{ном}, 10 \text{ кВ}$	10 кВ
$I_{max} = 2055 \text{ А}$	$I_{ном} = 2500 \text{ А}$
$i_{yo} = 25,33 \text{ кА}$	$I_{дин} = 100 \text{ кА}$
$B_k = 1,85 \text{ кА}^2 \cdot \text{с}$	$B_k = 4800 \text{ кА}^2 \cdot \text{с}$

Данные с КИП и А представлены в таблице 5.12

Таблица 5.12 – Данные контрольно-измерительных приборов и средств автоматики (КИП и А)

Перечень средств измерений	Обмотка ТТ	Тип прибора	Номинальная вторичная нагрузка обмотки ТТ, В·А	Потребляемая подключаемой системы с учетом распределения по фазам, В·А
Амперметр	1	АМ-А301	10	4,5/3
Ваттметр	1	Ц-301/1	10	4,5/3
Счетчики АИИС КУЭ	2	СЭТ-4ТМ-А1	20	10/3
МТЗ НН/У	3	РЗиА	20	5/3
ДЗШ+ УРОВ	4	РЗиА	50	15/3
Резерв	5	-	50	

В соответствии с СТО 56947007-29.240.021-2008 необходимо определить сопротивление приборов для определения сечения подключаемых контрольных кабелей:

$$r_{\text{приб}} = \frac{4,6}{5^2} = 0,184 \text{ Ом.}$$

Исходя из типа выбранного трансформатора тока ТОГФ – 110 кВ класса точности 0,5 $Z_{2\text{ном}} = 1,2 \text{ Ом}$.

Таким образом допусаемое сопротивление проводника составляет:

$$r_{\text{пров}} = 1,2 - 0,184 - 0,1 = 0,916 \text{ Ом.}$$

$$q = \frac{(0,0283 \cdot \sqrt{3} \cdot 60)}{0,916} = 3,21 \text{ мм.}$$

Выбираем кабель контрольный сечением S - 4мм².

$$r_{\text{пров}} = \frac{0,0283 \cdot \sqrt{3} \cdot 60}{4} = 0,74 \text{ Ом.}$$

Суммарная вторичная нагрузка приходящаяся на ТТ:

$$r_2 = 0,184 + 0,74 + 0,1 = 1,024 \text{ Ом.}$$

5.7.3 Выбор трансформатора напряжения 10 кВ

Так как применяемые измерительные трансформаторы напряжения в КРУ 10 кВ должны соответствовать ГОСТ 1983-01 «Трансформаторы напряжения. Общие технические условия» с учетом проведения мероприятий по защите электрических сетей от резонансных явлений в соответствии с СТО 56947007- 29.240.10.191-2014, то выберем к установке НАЛИ-СЭЩ-10.

Контроль на стороне 10 кВ осуществляется с помощью следующих контрольно-измерительных приборов: вольтметр, вольтметр фазный, фазометр, частотомер. Данные контрольно-измерительных приборов представлены в таблице 5.13.

Таблица 5.13 – КИП во вторичной цепи ТН

Перечень средств измерений	Обмотка ТН	Тип прибора	Номинальная мощность вторичной нагрузки обмоток ТН, В·А	Мощность, потребляемая одной катушкой, В·А
Вольтметр	1	Э-762	20	4,5/3
Ваттметр	1	Ц-301/1	20	4,5/3
Счетчики АИИС КУЭ	2	СЭТ-4ТМ-А1	50	15/3
Резерв	4,5	-	50	

$$S_{2\Sigma} = \sqrt{(\sum S_{\text{приб}} \cos \varphi)^2 + (\sum S_{\text{приб}} \sin \varphi)^2} = \sqrt{P_{\text{приб}}^2 + Q_{\text{приб}}^2} = \sqrt{7,04^2 + 7,4^2} = 9,91 \text{ В} \cdot \text{А}.$$

Выбранный трансформатор напряжения НАЛИ-СЭЦ-10 кВ имеет номинальную мощность в классе точности 0,5, необходимом для присоединения счетчиков, 75 В·А.

6 Система оперативного постоянного тока

Для обеспечения гарантированного электроснабжения оперативных цепей устройств РЗА, а также электромагнитов включения/отключения выключателей постоянным током на ПС 10/110 кВ предусматривается система оперативного постоянного тока.

Система оперативного постоянного тока обеспечивает:

- прием электрической энергии от выпрямительных устройств и АБ;
- распределение электрической энергии по цепям собственных нужд постоянного тока;
- измерение тока заряда и подзаряда АБ;
- контроль напряжения на секциях;
- контроль и измерение сопротивления изоляции сети.

В нормальном режиме питание потребителей обеспечивается выпрямительно-зарядными устройствами, которые одновременно контролируют и поддерживают уровень заряда аккумуляторной батареи. В случае нехватки мощности выпрямительно-зарядного устройства для обеспечения кратковременных больших токов в работу вступает аккумуляторная батарея. В аварийной ситуации, в случае пропадания напряжения питающей сети, батарея полностью обеспечивает работу всех потребителей.

7 Выбор релейной защиты и автоматики

7.1 Микропроцессорное релейная защита ШЭ2607

В данной работе предусматривается оснащение микропроцессорными (МП) устройствами следующих элементов ПС 110/10 кВ 2х40 МВА:

- двух линий 110 кВ;
- одного секционного выключателя 110 кВ;
- ошиновки;
- двух силовых трансформаторов;
- устройств регулирования напряжения трансформаторов;
- двух вводных выключателей по стороне 110кВ;
- двух вводных выключателей по стороне 10кВ;
- двух комплектов ТН 10кВ;
- одного секционного выключателя 10кВ;
- 18 ячеек линейного выключателя 10кВ;

Защита и автоматика управления линий 110 кВ.

На ВЛ-110кВ «Озерки-1» в качестве основной защиты применяется НВЧЗ, а на ВЛ-110кВ «Озерки-2» ВЧБ, в качестве резервных защит применена дистанционная и токовые защиты.

Основные и резервные защиты линий подключаются на разные вторичные обмотки трансформаторов тока.

На секционном выключателе 110 кВ предусмотрено управление секционным (шиносоединительным) выключателем, АПВ двухступенчатая максимальная токовая защита и трехступенчатая токовая ненаправленная защита нулевой последовательности, УРОВ, защита от непереключения фаз и защита от неполнофазного режима (для выключателя с пофазным управлением электромагнитов).

Защита ошиновки 110 кВ.

Предусмотрены следующие защиты:

Дифференциальная защита ошиновки, реле тока УРОВ в четырех присоединениях, комплекты индивидуального УРОВ для двух выключателей, реле напряжения, цепи «очувствления», цепи запрета АПВ, цепи опробования. Для защиты, автоматики и управления силовых трансформаторов устанавливаются шкафы релейной защиты от всех видов КЗ.

Основные и резервные защиты силовых трансформаторов подключаются на разные вторичные обмотки трансформаторов тока.

На трансформаторах предусмотрены следующие устройства РЗА:

- комплект дифференциальной токовой защиты,
- газовая защита трансформатора,
- газовая защита РПН с использованием струйных реле,
- резервные защиты на сторонах высшего и низшего напряжения,
- защита от перегрузки всех обмоток,
- технологические защиты,

Дифференциальная защита, максимальная токовая защита, газовая защита (на отключение) действуют на отключение вводных выключателей 110кВ и 10 кВ.

Газовые защиты трансформаторов, защиты РПН трансформаторов выполняются с использованием соответственно газовых и струйных реле. Газовые (струйные) реле действуют через шкаф основных защит и через терминал резервной защиты стороны ВН (газовой реле трансформатора имеет два отключающих контакта).

На стороне ВН и НН устанавливаются отдельные комплекты резервных защит.

Защита и автоматика 110 кВ.

На вводных выключателях предусмотрена: максимальная токовая защита, контроль элегаза, управление выключателем 110 кВ.

Защита и автоматика 10 кВ

На вводных выключателях трансформатора предусмотрена: максимальная токовая защита; защита минимального напряжения; дуговая защита; автоматическое включение резерва (автоматическое включение секционного выключателя от ЗМН секций ЮкВ или по факту отключения одного из вводов); УРОВ.

На секционном выключателе 10 кВ предусмотрена: максимальная токовая защита; дуговая защита.

УРОВ присоединений 10 кВ выполняется в виде действия защиты присоединения с дополнительной выдержкой времени (времени УРОВ) на отключение питающих присоединений (вводных выключателей стороны НН и секционного выключателя при УРОВ линий).

На каждой секции шин предусмотрена: дуговая защита шин; логическая защита шин; автоматическая частотная разгрузка.

На всех отходящих линиях предусмотрена: максимальная токовая защита; токовая отсечка; защита от замыканий на землю; УРОВ; дуговая защита.

Защита от дуговых замыканий выполнена с контролем по току с применением микропроцессорных терминалов и оптоволоконными датчиками.

На подстанции выполняется оперативная блокировка от неправильных действий персонала при проведении оперативных переключений.

7.2 Расчёт уставок защиты трансформатора с применением устройства ШЭ2607

Требования к выполнению защиты трансформаторов.

Согласно ПУЭ, для трансформатора устанавливаем следующие защиты:

- Основной защитой силового трансформатора от всех видов токов КЗ, выбираем – дифференциальную защиту трансформатора (ДЗТ);
- Резервную защиту от внутренних повреждений – токовая отсечка (ТО);
- Резервную защиту от внешних токов КЗ – максимальную токовую защиту (МТЗ);
- Защиту от перегрузки.

Значения токов КЗ (максимальный/минимальный режим) на стороне 110 кВ (точка К1) и шинах 6 кВ (точка К2) представлены в таблице 7.1.

Таблица 7.1 – Значения токов КЗ

Величина напряжения	Режим ЭЭС	Ток КЗ
Сторона 110 кВ	Максимальный	$I_{K1MAX}^{(3)BH} = 15200A$
	Минимальный	$I_{K1MIN}^{(3)BH} = 10157A$
Сторона 10 кВ	Максимальный	$I_{K2MAX}^{(3)HH} = 14100A$
	Минимальный	$I_{K2MIN}^{(3)HH} = 6500A$

7.3 Расчёт уставок дифференциальной защиты трансформатора

Токи уставки срабатывания ДЗТ отстраиваем от тока небаланса при внешнем КЗ:

$$I_{с.з} \geq k_n I_{нб}, \quad (7.1)$$

где k_n – коэффициент надежности (погрешности реле, ошибки расчета и требуемый запас) равен 1,3;

$I_{нб}$ – ток небаланса, протекающий через защиту при внешнем КЗ;

$$I_{нб} = k_A \times k_{одн} \times f_i \times I_{п,(0)Внеш}, \quad (7.2)$$

k_A – коэффициент, учитывающий наличие апериодической составляющей в токе КЗ, равен 1;

$k_{\text{одн}}$ – коэффициент однотипности ТТ = 0,5;

f_i – допустимая 10 % погрешность ТТ = 0,1;

$I_{\text{п,(0)Внеш}}$ – периодическая составляющая тока внешнего трехфазного КЗ;

$$I_{\text{нб}} = 1 \times 0,5 \times 0,1 \times 11,6 = 0,58 \text{ кА},$$

$$I_{\text{с.з}} = 1,3 \times 0,58 = 0,754 \text{ кА},$$

Проверяем ток срабатывания защиты по условию включения трансформатора под напряжение без нагрузки:

$$I_{\text{с.з}} \geq k_{\text{н}} I_{\text{ном.Тр}}, \quad (7.3)$$

где $k_{\text{н}}$ – коэффициент надежности, равен 1,2;

$I_{\text{ном.Тр}}$ – номинальный ток трансформатора.

$$I_{\text{с.з}} = 754 \text{ А} > 1,2 \times 263 = 316 \text{ А},$$

Условие выполнено, расчетным условием для выбора тока срабатывания принимаем отстройку от тока небаланса $I_{\text{сз}}=754 \text{ А}$.

Производим проверку чувствительности ДЗТ:

$$k_{\text{ч}} = \frac{I_{\text{КЗ мин}}^{(2)} \times k_{\text{сх N}}^{(n)}}{I_{\text{с.з}} \times k_{\text{сх N}}^{(3)}}, \quad (7.4)$$

где $I_{\text{КЗ мин}}^{(2)}$ – минимальное значение тока КЗ, двух фазное в зоне действия защиты;

$k_{сх N}^{(3)}$ – коэффициент схемы, определяется видом КЗ, и схемой соединения ТТ защиты на рассматриваемой стороне трансформатора и схемой соединения обмоток защищаемого трансформатора.

Со стороны ВН (110 кВ) силового трансформатора ТТ соединяем в схему треугольник, а на стороне НН (10 кВ) в звезду:

$$I_{п.о.к}^{(2)} = \frac{\sqrt{3}}{2} \times I_{п.(0)} = \frac{\sqrt{3}}{2} \times 8,2 = 7,1 \text{ кА},$$

$$k_{ч} = \frac{7,1 \times 1}{0,754} = 9,4,$$

В соответствии с ПУЭ значение коэффициента чувствительности должно быть не менее 2. Условие выполнено $k_{ч}$ ДЗТ равен 9,4.

Вторичные токи в плечах защиты рассчитываем как:

$$I_{ном.Тр.вт} = \frac{I_{ном.Тр} \times k_{сх}}{n_{ТТ}},$$

Таблица 7.2 - Расчётные значения уставок ДЗТ

Наименование величины	Расчётные значения	
	110 кВ	10 кВ
$I_{ном.Тр}$	$\frac{40000}{\sqrt{3} \times 110} = 331 \text{ А}$	$\frac{40000}{\sqrt{3} \times 10} = 2750 \text{ А}$
$k_{ТТ}$	400/5	3000/5
Схема соединения ТТ	Y	Y
$k_{сх}$	1	1
Вторичные токи в плечах ДЗТ	$\frac{294,3}{\frac{400}{5}} = 3,31 \text{ А}$	$\frac{2750}{\frac{3000}{5}} = 4,73 \text{ А}$

Первая ступень отсечки шкафа защит ШЭ2607 удовлетворяет требованиям.

8 Молниезащита

Защита вновь устанавливаемого оборудования от прямых ударов молнии (ПУМ) осуществляется при помощи четырех отдельно стоящих молниеотводов, установленных на прожекторных мачтах высотой 19,3 м и молниеотводов, установленных на ячейковых порталах 110 кВ. Дополнительные мероприятия по защите электрооборудования от ПУМ не требуются.

Выбор технических характеристик основного оборудования выполнен по номинальному напряжению, по режиму максимальных нагрузок, токам короткого замыкания и в соответствии с техническим заданием.

Заключение

Реконструкция электрической части подстанции 110/10 кВ «Озерки» рассмотрены теоретические и практические решения создания надёжного электроснабжения южного района г. Петровск, за счет реконструкции существующей понизительной подстанции ПС 110/10 кВ «Озерки».

На основании анализа графиков и расчётов потребляемой электрической коммунально-бытовой и производственной нагрузки, выбрано необходимое количество и мощность силовых трансформаторов с учетом планируемых вводов мощностей.

По характеру потребителей питаемых от понизительной подстанции с учетом современных требований к принципиальным электрическим схемам, распределительных устройств подстанций выбрана схема ОРУ 110 кВ.

На основании расчётов токов короткого замыкания выбраны вводные, секционные и на отходящих линиях коммутационные аппараты в распределительных устройствах 110 кВ и 10 кВ.

Произведён расчёт и метод строительства контура заземления понизительной подстанции.

Выбранный вариант реконструкции ПС 110/10 кВ «Озерки» соответствует всем требованиям правил и норм городских распределительных электросетей.

Список используемых источников

1. Распоряжение Правительства Российской Федерации № 1715-р «Энергетическая стратегия России на период до 2030 года» – от 13 ноября 2009 г.
2. ГОСТ Р 21.1101-2009 Система проектной документации для строительства. Основные требования к проектной и рабочей документации.
3. Правила устройства электроустановок. – 7-е издание. СПб.: Энергоатомиздат. 2013.
4. Правила технической эксплуатации электростанций и подстанций. М.: Энергоатомиздат. 2013.
5. Схема и программа перспективного развития электроэнергетики Саратовской области на 2017-2021 году. Утв. Постановлением Губернатора Саратовской области от 18.12.2016г.
6. Афонин, В.В. Электрические станции и подстанции: учебное пособие /В.В. Афонин, К.А. Набатов. – Тамбов: ТГТУ, 2015. – 89 с.
7. Коломиец Н.В., Пономарчук Н.Р., Шестакова В.В.. Электрическая часть электростанций и подстанций. Учебное пособие. 2014 г. – 143с.
8. Гайсаров Р.В.. Режим работы электрооборудования электростанций и подстанций. 2015. – 78 с
9. Кудрин, Б.И. Электроснабжение: учебник для студ. учреждений высш. проф. Образования / Б.И. Кудрин. – М.: Издательский центр «Академия», 2012. – 2-е изд., перераб. и доп. – 352 с.
10. Кургузова Л.И., Кургузов Н.Н., Ю.А.Леньков Основы проектирования электрических станций. 2012. – 40 с.
11. Киреева, Э.А. Электроснабжение и электрооборудование цехов промышленных предприятий / Э.А. Киреева. – М.: КноРус, 2013. – 368 с.
12. Коробов, Г.В. Электроснабжение. Курсовое проектирование: учебное пособие / Г.В. Коробов. – СПб.: Лань, 2014. – 192с.

13. Кудрин, Б.И. Электроснабжение потребителей и режимы: учебное пособие / Б.И. Кудрин, Б.В. Жилин, Ю.В. Матюнина. – М.: МЭИ, 2013. – 412 с.
14. Анчарова, Т.В. Электроснабжение и электрооборудование зданий и сооружений / Т.В. Анчарова, Е.Д. Стебунова, М.А. Рашевская. – Вологда: Инфра-инженерия, 2016. – 416 с.
15. Конюхова, Е.А. Электроснабжение объектов: учебное пособие для среднего профессионального образования / Е.А. Конюхова. – М.: ИЦ Академия, 2013. – 320 с.
16. Кудрин, Б.И. Электроснабжение: учебник для студентов учреждений высшего профессионального образования / Б.И. Кудрин. – М.: ИЦ Академия, 2013. – 352 с.
17. Шевченко, Н.Ю. Электроснабжение: учебное пособие / Н.Ю. Шевченко, К.Н. Бахтинов. – Волгоград: ИУНЛ ВолгГТУ, 2015. – 92 с.
18. Конюхова, Е.А. Проектирование систем электроснабжения промышленных предприятий (теория и примеры): учебное пособие / Е.А. Конюхова. – Москва: РУСАЙНС, 2017. – 160 с.
19. Щербаков, Е.Ф. Электроснабжение. Курсовое проектирование: учебное пособие / Е.Ф. Щербаков, Д.С. Александров, А.Л. Дубов. – СПб.: Лань, 2014. – 192 с.
20. Sayenko, Y.D. Compensation of reactive power in electrical supply systems of large industrial enterprises / Y.D. Sayenko // Power Systems, IEEE Transactions on. – 2014. – Pp. 350 - 357 .
21. Ganizares, C. A. Electric energy systems: analysis and operation / C.A. Ganizares // CRC Press. – 2013. – 647 p.
22. Li, W.C. Risk assessment of power systems: models, methods and applications / W.C. Li. // Second edition. – 2014. – 250 p.
23. Watts, H.D. Large industrial enterprises electrical supply systems / H.D. Watts // Industrial engineering. – 2016. – 470 p.

24. Gaty, L.R. Calculation of short circuit current / L.R. Gaty // Journal of IEEE. – 2014. – Vol. 74. – No. 2. – Pp. 200 – 205.