

МИНИСТЕРСТВО ОБРАЗОВАНИЯ И НАУКИ РОССИЙСКОЙ ФЕДЕРАЦИИ  
федеральное государственное бюджетное образовательное учреждение  
высшего образования  
«Тольяттинский государственный университет»

Институт машиностроения

(наименование института полностью)

Кафедра «Управление промышленной и экологической безопасностью»

(наименование кафедры)

20.03.01 Техносферная безопасность

(код и наименование направления подготовки, специальности)

Безопасность технологических процессов и производств

(направленность (профиль)/специализация)

**БАКАЛАВРСКАЯ РАБОТА**

на тему Разработка организационно-технических мероприятий по улучшению промышленной безопасности технологических операций закачки рабочего агента в скважину при процессах добычи нефти (на примере ПАО «Оренбургнефть»)

Студент

М.А. Пахомов

(И.О. Фамилия)

(личная подпись)

Руководитель

М.И. Фесина

(И.О. Фамилия)

(личная подпись)

Консультант

В.Г. Виткалов

(И.О. Фамилия)

(личная подпись)

**Допустить к защите**

Заведующий кафедрой д.п.н., профессор Л.Н. Горина

(ученая степень, звание, И.О. Фамилия)

(личная подпись)

« \_\_\_\_\_ » \_\_\_\_\_ 2018 г.

Тольятти 2018

## АННОТАЦИЯ

В бакалаврской работе проанализировано месторасположение ПАО «ОРЕНБУРГНЕФТЬ», описаны работы, выполняемые предприятием, проведена оценка применяемого производственного оборудования.

Исследован план размещения производственного оборудования, применяемого при закачке рабочего агента в скважину. Проанализирован технологический процесс и выявлены опасные и вредные производственные факторы. Рассмотрены возможные организационно-технические мероприятия по снижению негативного воздействия опасных и вредных производственных факторов.

Предложено мероприятие, повышающее безопасность производственного процесса в виде модернизированной скважинной установки.

Описана процедура обеспечения высокого уровня безопасности труда на предприятии.

Исследовано антропогенное воздействие объекта на окружающую среду в виде загрязняющих веществ, выбрасываемых в атмосферу.

Проанализированы чрезвычайные ситуации, которые могут произойти на предприятии в виде взрывов, обрушений и пожаров.

Произведен анализ эффективности внедрения модернизированной буровой станции, который характеризуется экономическим эффектом 2770675,00 рублей.

Бакалаврская работа состоит из 52 страниц, 6 рисунков, 9 таблиц.

## СОДЕРЖАНИЕ

ВВЕДЕНИЕ.....	5
1 Характеристика производственного объекта.....	6
1.1 Расположение.....	6
1.2 Производимая продукция или виды услуг.....	6
1.3 Технологическое оборудование.....	6
1.4 Виды выполняемых работ.....	7
2 Технологический раздел.....	8
2.1 План размещения основного технологического оборудования.....	8
2.2 Описание технологической схемы и процесса.....	8
2.3 Анализ производственной безопасности на участке путем идентификации опасных и вредных производственных факторов и рисков.....	11
2.4 Анализ средств защиты работающих.....	13
2.5 Анализ травматизма на производственном объекте.....	14
3 Мероприятия по снижению воздействия опасных и вредных производственных факторов, обеспечения безопасных условий труда.....	17
4 Научно-исследовательский раздел.....	19
4.1 Выбор объекта исследования, обоснование.....	19
4.2 Анализ существующих принципов, методов и средств обеспечения безопасности.....	19
4.3 Предлагаемое или рекомендуемое изменение.....	20
4.4 Выбор технического решения.....	21
5 Охрана труда.....	24
6 Охрана окружающей среды и экологическая безопасность.....	26
6.1 Оценка антропогенного воздействия объекта на окружающую среду.....	26
6.2 Предлагаемые или рекомендуемые принципы, методы и средства снижения антропогенного воздействия на окружающую среду.....	27
6.3 Документированная процедура организации производственного экологического контроля.....	28
7 Защита в чрезвычайных и аварийных ситуациях.....	30

7.1 Анализ возможных аварийных ситуаций или отказов на объекте. ....	30
7.2 Разработка планов локализации и ликвидации аварийных ситуаций (ПЛАС) .....	30
7.3 Планирование действий по предупреждению и ликвидации ЧС, а также мероприятий гражданской обороны для территорий и объектов .....	31
7.4 Рассредоточение и эвакуация из зон ЧС.....	31
7.5 Технология ведения поисково-спасательных и аварийно-спасательных работ .....	32
7.6 Использование средств индивидуальной защиты в случае угрозы или возникновения аварийной или чрезвычайной ситуации.....	32
8 Оценки эффективности мероприятий по обеспечению техносферной безопасности.....	33
8.1 Разработка плана мероприятий по улучшению условий, охраны труда и промышленной безопасности .....	33
8.2 Расчет размера скидок и надбавок к страховым тарифам на обязательное социальное страхование от несчастных случаев на производстве и профессиональных заболеваний.....	34
ЗАКЛЮЧЕНИЕ .....	45
СПИСОК ИСПОЛЬЗУЕМЫХ ИСТОЧНИКОВ .....	46

## ВВЕДЕНИЕ

«Нефтегазовая отрасль в силу специфики производства, условий труда, уровня механизации, является той сферой деятельности, где влияние социально-экономических факторов на основные показатели работы предприятия сказывается в значительной степени» [1].

«Существуют серьезные противоречия между традиционными организационно-технологическими решениями и требованиями охраны труда. Устранение этих противоречий требует формирования адекватных стратегий управленческих воздействий, приведения последних в соответствие с новыми условиями хозяйствования, направленными на повышение интенсификации и рост эффективности производства. Вместо этого, несмотря на постоянные декларации о важности и необходимости защиты работающих от воздействия вредных и опасных факторов, несмотря на закрепленную Конституцией обязанность охранять жизнь, здоровье и работоспособность человека в процессе труда, анализ многочисленных актов всех уровней и сложившаяся многолетняя практика показывают, что, фактически, в настоящее время никто не заинтересован в выполнении требований безопасности труда» [1].

«Требования охраны труда зачастую противоречат технологическим задачам: их выполнение снижает производительность труда, прибыль предприятий и рентабельность производства. Мнение производителей фактически никто не опроверг: степень изученности взаимовлияния безопасности на основные производственные показатели деятельности предприятий недостаточна. Все чрезвычайные происшествия в нефтегазовой промышленности (взрывы газа, пожары, обрывы ставов и другие аварии) выявили, что наиболее подверженным авариям звеном в системе управления производством является человек» [1].

Целью бакалаврской работы является улучшение промышленной безопасности технологических операций закачки рабочего агента в скважину при процессах добычи нефти (на примере ПАО «ОРЕНБУРГНЕФТЬ»).

# 1 Характеристика производственного объекта

## 1.1 Расположение

Месторождение расположено по адресу: Российская Федерация, Нефтегорский район Самарской области, в 15 км к северу от г. Нефтегорска.

## 1.2 Производимая продукция или виды услуг

«Основными видами деятельности ПАО «НК «Оренбургнефть» являются поиск и разведка месторождений углеводородов, добыча нефти, газа, газового конденсата, реализация проектов по освоению морских месторождений, переработка добытого сырья, реализация нефти, газа и продуктов их переработки на территории России и за ее пределами» [2].

## 1.3 Технологическое оборудование

Основное технологическое оборудование, применяемое в ПАО «НК «Оренбургнефть»:

- бурильные колонны;
- соединительные замки;
- буровые трубы;
- буровые клапаны колонные;
- головки колонные;
- эжектирующие элементы;
- колонные башмаки;
- двигатели забойные роторно-турбинные;
- двигатели забойные роторные;
- двигатели забойные винтовые;
- реактивно-турбинные системы бурения;
- инструмент для разрушения пород;
- инструмент снятия дерна [3].

Имеются приспособления для ликвидации и предотвращения аварий при бурении нефтяных скважин:

- ударные установки для исключения захватов;
- специальный инструмент для увеличения долговечности трубопроводов;
- технологическая оснастка для колонн;
- инструмент для реализации ремонта колонн;
- системы для исключения эффектов поглощения [3].

#### 1.4 Виды выполняемых работ

Основной задачей ПАО «НК «Оренбургнефть» является добыча нефти в разработанных месторождениях, постоянное повышение добычи, разработка и применение современных технологий и методов получения нефтепродуктов, высокоэффективная реализация продукции.

«Успешные итоги деятельности ПАО «НК «Оренбургнефть» в 2017 году подтверждают эффективность применяемой стратегии, значимость обозначенных приоритетов и позволяют прогнозировать дальнейшее устойчивое развитие Компании на благо акционеров» [2].

## 2 Технологический раздел

### 2.1 План размещения основного технологического оборудования

«Размеры вышки должны обеспечивать свободное размещение комплекта бурильных свечей в соответствии с требованиями безопасного размещения подсвечников на рабочей площадке.

Высота вышки должна обеспечивать безопасность работ при подъеме талевого блока на максимальной скорости с учетом исполнения ограничителя подъема талевого блока, а также применения существующих способов наращивания инструмента.

Высота основания вышки должна обеспечивать установку противовыбросового оборудования по наиболее сложной схеме, без производства дополнительных работ, не предусмотренных проектом для данного типа буровой установки.

Конструкция буровых вышек для плавучих буровых установок должна быть дополнительно рассчитана на инерционную нагрузку с учетом условия морского перехода, установленную в стандартах и технических условиях на конкретные буровые установки.

Конструкция буровых вышек для установок кустового бурения должна быть рассчитана на инерционную нагрузку в зависимости от массы бурильных свечей, находящихся за пальцами» [4].

### 2.2 Описание технологической схемы и процесса

«Закачка рабочего агента не обязательно должна осуществляться через затрубное или кольцевое пространство. Иногда она производится через центральные трубы, а жидкость поднимается по кольцевому или затрубному пространству. Такая система подъемника называется центральной. Преимущество ее в том, что она обеспечивает возможность эксплуатации скважины с высокими дебитами. Для закачки рабочего агента необходимы



нагнетательные скважины, которые размещают так, чтобы обеспечить эффективное вытеснение жирного газа в эксплуатационные скважины» [5].

«Объемы закачки рабочих агентов для каждой скважины определяются для конкретных геолого-физических условий и устанавливаются индивидуальным планом проведения работ» [5].

«При закачке рабочего агента в повышенные зоны пласта нагнетательные скважины располагают в наиболее повышенной части пласта. Количество газа (воздуха), закачиваемого в пласт, определяют соответственно отбору нефти и газа из пласта, а также скорости продвижения контурной воды, если оно наблюдается; количество агента, закачиваемого в пласт, должно быть не меньше отбора жидкости и газа из скважин, находящихся под воздействием. Все расчеты объема закачиваемого агента и объема извлекаемой газонефтяной смеси приводят к пластовым условиям. Поглонительную способность скважин определяют на основе опытных закачек. Если имеется нефтяной газ, то целесообразно закачивать его, а не воздух» [5].

«При закачке рабочего агента в повышенные зоны пласта нагнетательные скважины располагают в наиболее повышенной его части. Все расчеты объема закачиваемого агента и объема извлекаемой газонефтяной смеси приводят к пластовым условиям. Поглонительную способность скважин определяют на основе опытных закачек. Если имеется нефтяной газ, целесообразно закачивать его, а не воздух» [5].

Описание технологической схемы представлено в таблице 2.1.

Таблица 2.1 – Описание технологической схемы, процесса

Наименование операции, вида работ.	Наименование оборудования (оборудование, оснастка, инструмент).	Обрабатываемый материал, деталь, конструкция	Виды работ (установить, проверить, включить, измерить и т.д.
<u>Закачка рабочего агента в скважину при процессах добычи нефти</u>			
Спуск колонны	Эксплуатационные колонны, трубы	Буровая шахта	Спустить трубу в полость колонны
Установка глубинного насоса	Глубинный насос, пакер	Конструкция буровой установки	Спустить и установить глубинный насос
Закачка рабочего агента	Глубинный насос, пакер, колонна	Буровая система, рабочий агент	Закачать рабочий агент до снижения приемистости скважины ниже 50 м <sup>3</sup> /сут
Технологическая выдержка	Глубинный насос, пакер, колонна	Буровая система, рабочий агент	Провести выдержку до выравнивания давления с зоной пласта
Откачка жидкости	Эксплуатационные колонны, трубы, пакер, насос	Буровая колонна, рабочий агент	Открыть пакер и откачать жидкость насосом
Перекрытие	Эксплуатационные колонны, трубы, пакер, насос	Конструкция буровой установки, рабочий агент	Перекрыть верхнее пространство ствола скважины выше перфорации

### 2.3 Анализ производственной безопасности на участке путем идентификации опасных и вредных производственных факторов и рисков

«Вредный производственный фактор: Фактор производственной среды и (или) трудового процесса, воздействие которого в определенных условиях на организм работающего может сразу или впоследствии привести к заболеванию, в том числе смертельному, или отразиться на здоровье потомства пострадавшего, или в отдельных специфичных случаях перехода в опасный производственный фактор - вызвать травму» [6].

«Вредное воздействие на работающего человека - воздействие вредных производственных факторов, создающее угрозу здоровью и/или жизни работающего либо угрозу здоровью или жизни его потомков» [6].

«Опасный производственный фактор: Фактор производственной среды и (или) трудового процесса, воздействие которого в определенных условиях на организм работающего может привести к травме, в том числе смертельной» [6].

Анализ опасных и вредных производственных факторов представлен в таблице 2.2.

Таблица 2.2 – Опасные и вредные производственные факторы

Наименование операции, вида работ.	Наименование оборудования (оборудование, оснастка, инструмент).	Обрабатываемый материал, деталь, конструкция	Наименование опасного и вредного производственного фактора и наименование группы
<u>Закачка рабочего агента в скважину при процессах добычи нефти</u>			
Спуск колонны	Эксплуатационные колонны, трубы	Буровая шахта	Физические факторы: - повышенная температура поверхностей оборудования

Продолжение таблицы 2.2

Наименование операции, вида работ.	Наименование оборудования (оборудование, оснастка, инструмент).	Обрабатываемый материал, деталь, конструкция	Наименование опасного и вредного производственного фактора и наименование группы, к которой относится фактор
<u>Закачка рабочего агента в скважину при процессах добычи нефти</u>			
Спуск колонны	Эксплуатационные колонны, трубы	Буровая шахта	Физические факторы: - повышенная температура
Установка глубинного насоса	Глубинный насос, пакер	Конструкция буровой установки	поверхностей оборудования; - подвижные части
Закачка рабочего агента	Глубинный насос, пакер, колонна	Буровая система, рабочий агент	производственного оборудования; - загазованность воздуха.
Технологическая выдержка	Глубинный насос, пакер, колонна	Буровая система, рабочий агент	Химические факторы: раздражающие и токсические.
Откачка жидкости	Эксплуатационные колонны, трубы, пакер, насос	Буровая колонна, рабочий агент	Психофизиологические факторы: динамические и статические перегрузки
Перекрытие	Эксплуатационные колонны, трубы, пакер, насос	Конструкция буровой установки, рабочий агент	

## 2.4 Анализ средств защиты работающих

Средства индивидуальной защиты машинистов буровых установок выдаются в соответствии с приказом N 442н Минздрава РФ [7]. Результаты анализа выполнения требований к средствам индивидуальной защиты указаны в таблице 2.3.

Таблица 2.3 – Средства индивидуальной защиты

Наименование профессии	Наименование нормативного документа	Средства индивидуальной защиты, выдаваемые работнику	Оценка выполнения требований к средствам защиты
Машинист буровой установки	Приказ 442 министерства здравоохранения и социального развития РФ «Об утверждении Типовых норм бесплатной выдачи сертифицированных специальной одежды, специальной обуви и других средств индивидуальной защиты работникам, занятым на работах с вредными и (или) опасными условиями труда, а также на работах, выполняемых в особых температурных условиях»	Костюм для защиты от производственных загрязнений	Выполняется
		Сапоги резиновые с защитным подноском	Выполняется
		Очки защитные	Выполняется
		Наушники противошумные	Выполняется
		Фартук для защиты от растворов кислот и щелочей	Выполняется
		Нарукавники хлорвиниловые	Выполняется
		Перчатки резиновые или из полимерных материалов	Выполняется

## 2.5 Анализ травматизма на производственном объекте

Проведенный анализ травм за 2013...2017 года показал, что количество случаев составило 1...4 (рисунок 2.1). Результаты исследований производственного травматизма приведены в отчете [8].

«По профессиям производственный травматизм распределился следующим образом (рисунок 2.2): машинист буровой установки 54%, помощник бурильщика 26%, бурильщик 10%, оператор линии 10%.

По причинам производственный травматизм распределился следующим образом (рисунок 2.3): механические удары 40%, воздействие нефтепродуктов 35%, падение на скользком полу 15%, воздействие горячих поверхностей 10%.

Анализ влияния возраста на травматизм в цехе показал (рисунок 2.4), что наибольшее количество травм фиксируется в возрастной группе от 18 до 25 лет (62%), меньшее количество зарегистрировано в возрастной группе от 25 до 35 лет (34%). Самое наименьшее количество травм фиксируется в возрастных группах от 35 до 45 лет (2%) и от 45 до 60 лет (2%).

Анализ влияния времени суток показывает (рисунок 2.5), что наибольшее количество несчастных случаев фиксируется в период от 16 до 18 часов (60%), среднее в период от 14 до 16 часов (20%), а наименьшее в периоды от 8 до 12 часов (10 %) и от 12 до 14 часов (10%)» [8].

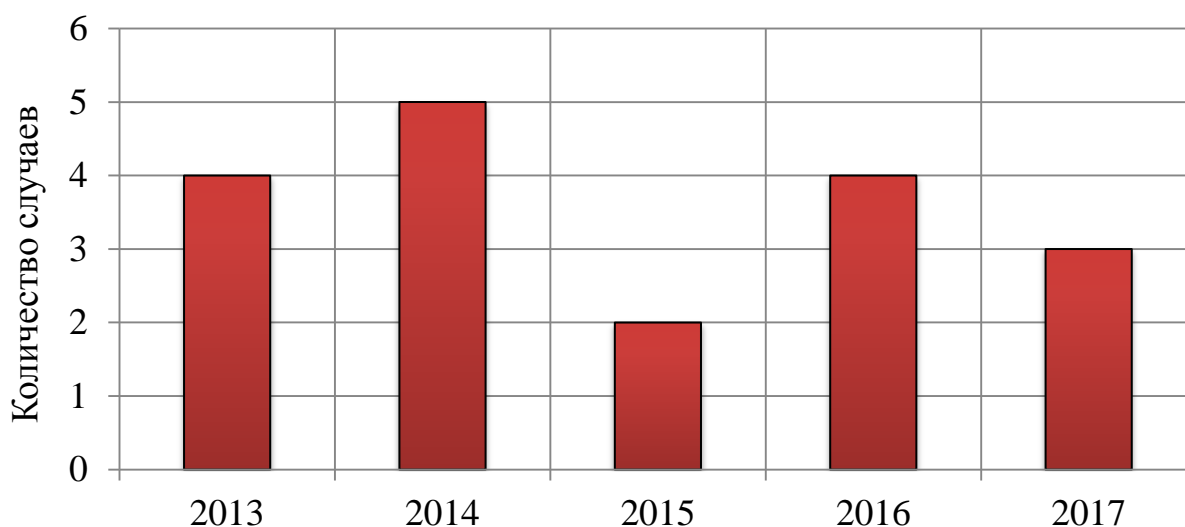


Рисунок 2.1 – Диаграмма анализа производственного травматизма в период 2013-2016 г

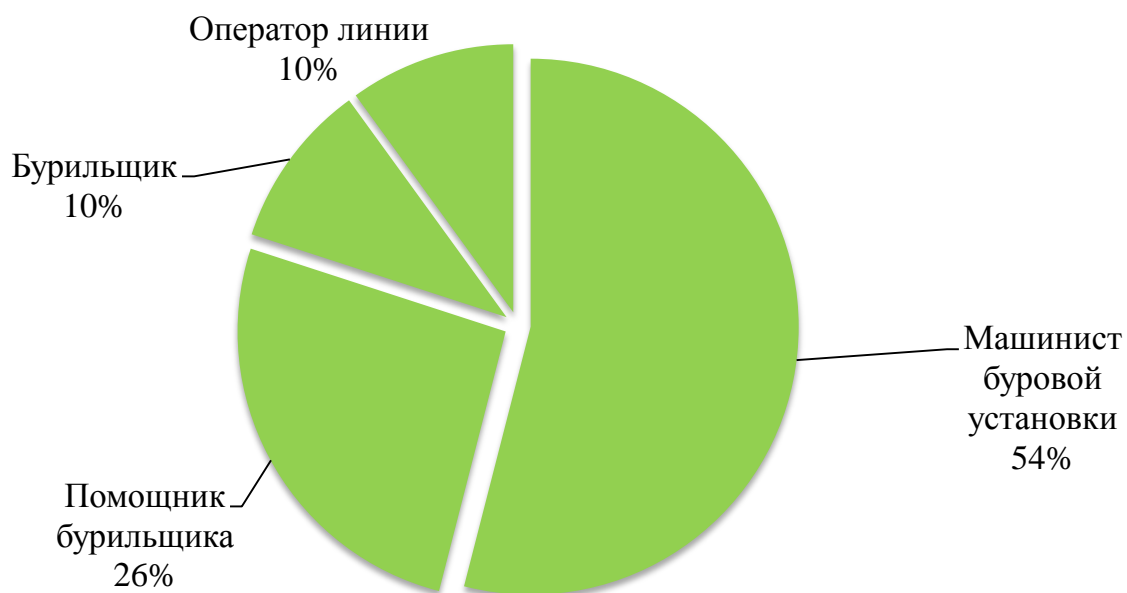


Рисунок 2.2 – Диаграмма анализа влияния профессии рабочего на травматизм

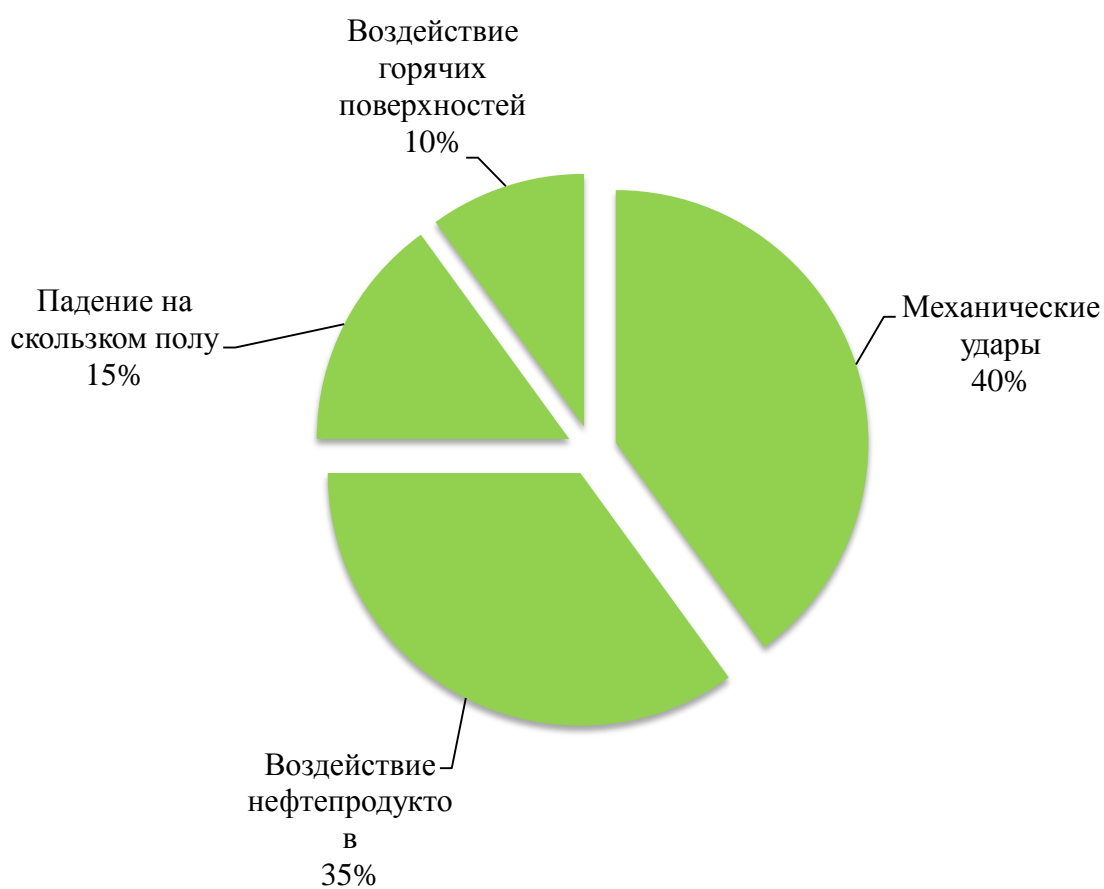


Рисунок 2.3 – Диаграмма анализа причин травматизма

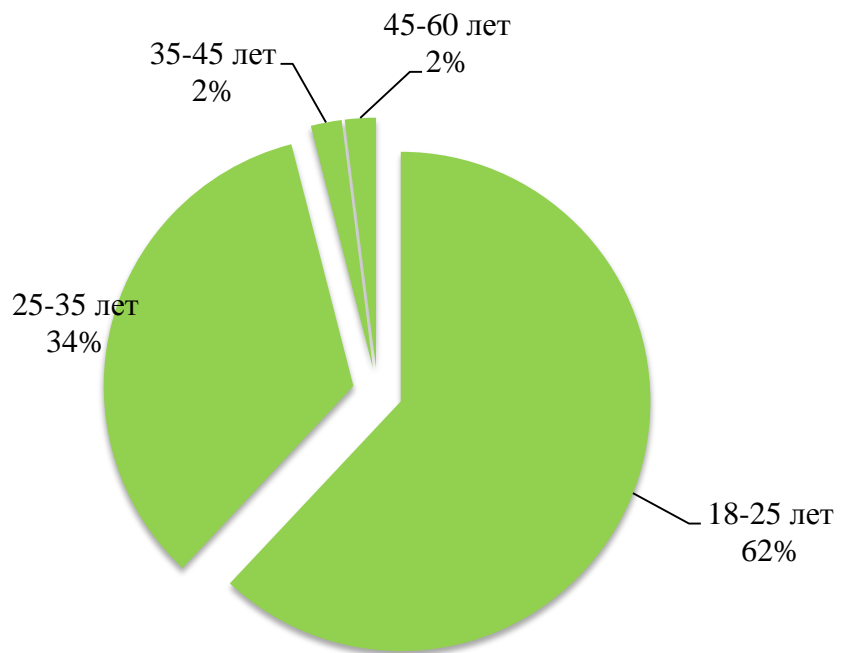


Рисунок 2.4 – Диаграмма анализа влияния возраста рабочего на травматизм

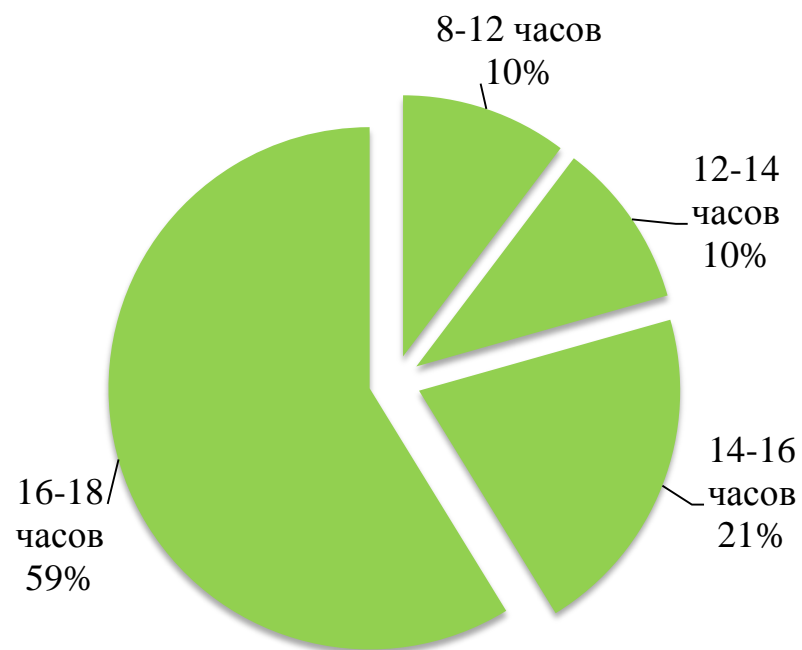


Рисунок 2.5 – Диаграмма анализа влияния времени суток на травматизм



### 3 Мероприятия по снижению воздействия опасных и вредных производственных факторов, обеспечения безопасных условий труда

«Для снижения воздействия опасных и вредных производственных факторов, обеспечения безопасных условий труда предлагается:

- внедрение систем (устройств) автоматического и дистанционного управления и регулирования производственным оборудованием, технологическими процессами, подъемными и транспортными устройствами;

- внедрение систем автоматического контроля уровней опасных и вредных производственных факторов на рабочих местах;

- установка предохранительных, защитных и сигнализирующих устройств (приспособлений) в целях обеспечения безопасной эксплуатации и аварийной защиты паровых, водяных, газовых, кислотных, щелочных производственных коммуникаций, оборудования и сооружений» [9].

«Также предлагается механизация и автоматизация технологических операций (процессов), связанных с хранением, перемещением (транспортированием), заполнением и опорожнением передвижных и стационарных резервуаров (сосудов) с ядовитыми, агрессивными, легковоспламеняющимися и горючими жидкостями, используемыми в производстве.

Обеспечение хранения средств индивидуальной защиты (далее - СИЗ), а также ухода за ними (своевременная химчистка, стирка, дегазация, дезактивация, дезинфекция, обезвреживание, обеспыливание, сушка), проведение ремонта и замена СИЗ» [9].

«Организация в установленном порядке обучения, инструктажа, проверки знаний по охране труда работников.

Организация обучения работников оказанию первой помощи пострадавшим на производстве.

Проведение в установленном порядке обязательных предварительных и периодических медицинских осмотров (обследований)» [9].

Таблица 3.1 – Мероприятия по улучшению условий труда

Наименование технологического процесса, вида услуг, вида работ <u>Закачка рабочего агента в скважину при процессах добычи нефти</u>			
Наименование операции, вида работ	Наименование оборудования (оборудование, оснастка, инструмент)	Обрабатываемый материал, деталь, конструкция	Мероприятия по снижению воздействия фактора и улучшению условий труда
Спуск колонны	Эксплуатационные колонны, трубы	Буровая шахта	Внедрение систем (устройств) автоматического и дистанционного управления, контроля уровней опасных и вредных производственных факторов на рабочих местах, предохранительных, защитных и сигнализирующих устройств
Установка глубинного насоса	Глубинный насос, пакер	Конструкция буровой установки	
Закачка рабочего агента	Глубинный насос, пакер, колонна	Буровая система, рабочий агент	
Технологическая выдержка	Глубинный насос, пакер, колонна	Буровая система, рабочий агент	
Откачка жидкости	Эксплуатационные колонны, трубы, пакер, насос	Буровая колонна, рабочий агент	
Перекрытие	Эксплуатационные колонны, трубы, пакер, насос	Конструкция буровой установки, рабочий агент	

## 4 Научно-исследовательский раздел

### 4.1 Выбор объекта исследования, обоснование

Наличие травматизма при закачке рабочего агента в скважину при процессах добычи нефти наблюдается при контакте рабочего с жидкостью. В качестве объекта исследования выбрана насосная пакерная установка.

### 4.2 Анализ существующих принципов, методов и средств обеспечения безопасности

«Известна насосная пакерная установка, на которой расположен насос с хвостовиком, по меньшей мере, один пакер, установленный на НКТ или на хвостовике насоса, регулируемые перепускные устройства, контрольно-измерительные приборы (Патент РФ № 2296213, E21В 430, оп. 10.11.2006 г.)» [10].

«Недостатком известного устройства является то, что установка не позволяет в скважине разделять потоки скважинного флюида, в том числе и непосредственно в лифте до насоса, что ограничивает ее применение» [10].

«Наиболее близким техническим решением является скважинная установка, на которой расположен насос с хвостовиком, по меньшей мере, один пакер, установленный на хвостовике насоса, регулируемые перепускные устройства, контрольно-измерительные приборы (Патент РФ № 2309246, E21В 4314, оп. 27.10.2007 г., прототип). Недостатком известного устройства является то, что установка не позволяет разделять потоки скважинного флюида в лифте скважины до приема насоса» [10]. Также невозможно вести раздельное управление и осуществлять контроль параметров флюида в лифте при эксплуатации скважины в режиме реального времени, в том числе проводить на устье скважины прямые замеры дебита и обводненности раздельно по каждому пласту [11-15].

«Предлагаемое техническое решение позволяет повысить безопасность процесса закачки рабочего агента в скважину, а также позволяет повысить эффективность эксплуатации нескольких пластов, обеспечить возможность

разобщения и управления потоками скважинного флюида в процессе эксплуатации скважины и проведения на устье контрольных прямых замеров дебита и обводненности отдельно по пластам» [10].

#### 4.3 Предлагаемое или рекомендуемое изменение

«Поставленная цель достигается тем, что скважинная насосная установка включает насос, насосно-компрессорные трубы, пакер или пакеры, одно или несколько регулируемых перепускных устройств, она дополнительно снабжена одной или несколькими вставками, герметично закрепленными внутри насосно-компрессорных труб, разделительными элементами, герметично установленными в кольцевом пространстве между вставкой и насосно-компрессорных труб, перепускными отверстиями, выполненными ниже и выше пакера или между пакерами и ниже или выше пакера, по меньшей мере, в одном перепускном отверстии установлено регулируемое перепускное устройство, при этом перепускные отверстия гидравлически связаны между собой и насосом, а пакер или пакеры установлены на насосно-компрессорные трубы между разделительными элементами, кроме этого регулируемое перепускное устройство представлено в кабельном исполнении с электропроводящим кабелем, в гидравлическом исполнении с гидравлическим каналом высокого давления, в гидравлически - электрическом исполнении с гидравлическим каналом высокого давления и с электропроводящим кабелем, что регулируемое перепускное устройство выполнено автономным в виде заряженного на заданное давление сильфонного клапана, вставка представляет собой участок насосно-компрессорных труб или участок гибкой безмуфтовой трубки, разделительный элемент представляет собой цанговый захват, выступ или муфту, фиксирующую муфту с резьбой или со штифтами, разбухающую манжету, разделительный элемент дополнительно снабжен перепускным отверстием, контрольно-измерительные приборы в автономном или кабельном исполнении, разъединитель колонны, расположенный над пакером, посадочный элемент, в котором расположено регулируемое перепускное устройство,

дополнительный пакер, установленный на насосно-компрессорные трубы под регулируемым перепускным устройством, герметизирующий элемент, установленный в резьбовых соединениях в кольцевом пространстве между насосно-компрессорными трубами и вставкой, при этом, герметизирующий элемент представляет собой графитовую смазку или резиновые кольца» [10].

#### 4.4 Выбор технического решения

Выбрана скважинная насосная установка с насосом, с пакером, установленным между пластами, с электрически регулируемым перепускным устройством, с одной вставкой, выполненной над насосом (рис. 4.1).

«Скважинная насосная установка включает насос 1, насосно-компрессорные трубы 2, пакер или пакеры 3, одно или несколько регулируемых перепускных устройств 4, одну или несколько вставок 5, разделительные элементы 6, перепускные отверстия 7» [10].

«Насосно-компрессорные трубы 2 представляют собой трубу, например, с муфтами или без муфт, или участки труб одного или разного диаметра, соединенные между собой, например, переводниками» [10].

«Пакер или пакеры 3 установлены на НКТ 2 между разделительными элементами 6 для разобщения пластов друг от друга и от насоса 1 и представляет собой, например, механическое разобщающее устройство, гидравлическое разобщающее устройство с различным способом установки в скважине» [10].

«Регулируемое перепускное устройство 4 предназначено для управления и регулирования расхода скважинного флюида поступающего из пласта на прием насоса 1. Регулируемое перепускное устройство 4 представляет собой гидравлическое регулируемое перепускное устройство, приводимое в действие гидравлическим каналом 8, например, от гидронасоса; электрическое регулируемое перепускное устройство, приводимое в действие электроимпульсом по электропроводящему каналу 9, например, в виде кабеля или трубки; гидро-электрическое регулируемое перепускное устройство,

приводимое в действие, например, с применением гидронасоса с электроприводом» [10].

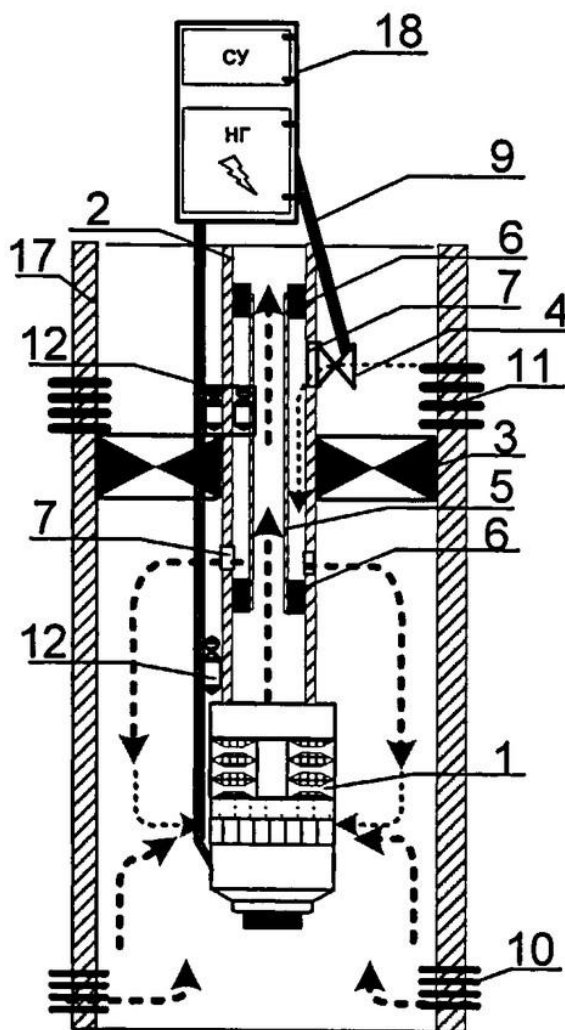


Рисунок 4.1 - Схема буровой установки

«Кроме этого, регулируемое перепускное устройство 4 представляет собой автономное регулируемое перепускное устройство, которое работает автономно, например, в виде заряженного сифонного клапана, и открывается-закрывается при заданном давлении или перепаде давления.

Регулируемое перепускное устройство 4 представлено, например, дистанционно-управляемым устройством» [10].

«Вставка 5 герметично закреплена внутри 2 посредством разделительных элементов 6, например, выше, ниже или выше и ниже насоса 1 и представляет собой участок трубы, например, участок НКТ, участок гибкой трубы, участок

гибкой безмуфтовой трубки, участок импульсной трубки, участок шлангокабеля или участков труб одного или разного диаметров, соединенных между собой, то есть сборную вставку 5. Вставка 5 предназначена для разобщения потоков внутри скважины в пределах вставки 5, как разнонаправленных, так и однонаправленных» [10].

## 5 Охрана труда

Документированная процедура охраны труда.

«Планирование мероприятий по улучшению условий труда осуществляются директором. Основным документом, посредством которого реализуются меры по вопросам охраны труда, является план мероприятий по охране труда» [16].

«Мероприятия по охране труда направлены на осуществление главной цели - сохранения жизни и здоровья работников в процессе трудовой деятельности и предусматривают решение следующих задач:

- устранение (снижение) профессиональных рисков, улучшение охраны и (или) условий труда;
- сокращение численности работников, занятых с вредными и (или) опасными производственными факторами;
- доведение обеспеченности работников санитарно-бытовыми помещениями до установленных норм, оснащение их необходимыми устройствами и средствами;
- внедрение передового опыта и научных разработок по ОТ» [16].

«Политика в области охраны труда основывается на государственном приоритете сохранения жизни и здоровья человека в процессе трудовой деятельности. Она включает:

- создание системы управления охраной труда на всех уровнях структурных подразделений;
- управление с учетом требований законодательных и иных нормативных правовых актов в области безопасности и гигиены труда, производственной санитарии, пожарной безопасности, радиационной безопасности, гражданской обороны;
- обеспечение предусмотренных законодательством прав работников на безопасные и безвредные условия труда;
- постоянное совершенствование и повышение эффективности управления охраной труда;



- непрерывное повышение уровня работы по предупреждению травматизма, заболеваемости и аварийности;
- последовательное улучшение условий труда, снижение риска травматизма и профессиональных заболеваний на основе управления деятельностью по ОТ;
- приоритетное финансирование мероприятий по улучшению условий труда;
- организацию безопасного отдыха» [16].

«Запланированные мероприятия обязательны для исполнения. Лица, которые не обеспечивают их выполнение, могут быть привлечены к ответственности в соответствии с законодательством.

Контроль за выполнением планов мероприятий по охране труда директором в соответствии:

- с действующим законодательством;
- на основании полученной информации о состоянии условий труда, травматизма и заболеваемости;
- о степени выполнения работниками своих обязанностей по охране труда другой информации, относящейся к деятельности по охране труда» [16].

«На основании указанной информации осуществляются корректирующие действия, направленные на достижение более высоких результатов по улучшению состояния охраны труда на предприятии.

Ответственными за заполнение и хранение записей в области охраны труда является директор, инженер по охране труда и руководители производства. Для записей используются типовые формы, установленные нормативными правовыми актами» [16].

## 6 Охрана окружающей среды и экологическая безопасность

### 6.1 Оценка антропогенного воздействия объекта на окружающую среду

«Антропогенное воздействие объекта на окружающую среду оказывают загрязняющие вещества:

- сероводород, углекислый газ, электролиты, растворы и пары тяжелых металлов, ртуть, меркаптаны, сероорганические соединения, ароматические углеводороды могут поступать в окружающую среду при возможных осложнениях в бурении, испытаниях, освоении, консервации, заполнении и ликвидации скважин, подземных емкостей; а также выделяться в атмосферу при испарении с поверхности шламовых амбаров, отдувке скважин: в горючесмазочных материалах, топливе для котельной и продуктах сгорания топлива при работе ДВС, котельной, автотранспорта, спецтехники;

- газы дыхания и продукты их сгорания (сгорание при срабатывании клапанов или специальном стравливании) при разгрузке подземных емкостей, больших и малых хранилищ нефтепродуктов;

- материалы для приготовления и утяжеления буровых и цементных технических суспензий; нейтрализации сероводорода и обработки ствола скважины кислотными, силикатными, эмульсионными и другими средами;

- технические жидкости - буровых и тампонажных, буферных; буровых сточных водах и шламе; суспензиях для консервации скважин и вызова притока.

Источниками физических воздействий на окружающую природную среду и здоровье человека являются дизельные агрегаты и электродвигатели, буровые насосы, компрессоры, гидросмесительные агрегаты, цементируемые насосы, транспорт и другая спецтехника; сейсмодеформационные явления, аномальные геофизические поля и эманации по зонам активных разломов земной коры» [17].

«Перечень вредных веществ, выбрасываемых в атмосферу: оксид углерода, оксиды азота, углеводороды (метан), углеводороды (диз. т. и бензин),

сажа (в пересчете на С), бенз(а)пирен, диоксид серы, сероводород, цемент, пыль (барит)» [17].

6.2 Предлагаемые или рекомендуемые принципы, методы и средства снижения антропогенного воздействия на окружающую среду

«Разрабатываемые природоохранные мероприятия при строительстве скважин, подземных емкостей должны учитывать предельно допустимые нагрузки на приземный слой атмосферного воздуха, гидросферу и биотопы» [17].

«Заявляемые в проектах технические средства, технологические процессы и материалы должны иметь инженерное обеспечение и сертификаты на использование» [17].

«Они должны предусматривать надежные и эффективные меры предупреждения загрязнения природных сред вредными выбросами, сбросами, отходами; обезвреживание и утилизацию отходов; внедрение ресурсосберегающих, малоотходных и безотходных технологий, рациональное использование и воспроизводство природных ресурсов; оздоровление окружающей природной среды.

Основными воздухоохранными мероприятиями являются. Выбор режима работы технологического оборудования и технологий, обеспечивающих соблюдение нормативов предельно допустимых выбросов (ПДВ) и поддержание уровня загрязнения атмосферного воздуха ниже ПДК» [17].

«Создание системы учета и контроля за выбросами загрязняющих веществ по составу и количеству с учетом их суммации.

Регулирование топливной аппаратуры дизельных двигателей бурового оборудования и автотранспорта для снижения загазованности территории буровой.

Отвод отработанных газов дизелей через гидрозатвор и дымовые трубы, высота которых рассчитывается согласно нормативным требованиям, обеспечивающим рассеивание отходящих газов до санитарно-гигиенических

норм» [17].

### 6.3 Документированная процедура организации производственного экологического контроля

«В зависимости от типа источников загрязнения атмосферного воздуха в организационно-распорядительном документе устанавливаются должностные лица экологической службы, ответственные:

- за оснащение источников выбросов и стационарных постов наблюдения автоматическими газоанализаторами (газосигнализаторами) и их эксплуатацию;
- организацию и осуществление периодического (неавтоматического) контроля за выбросами в атмосферу и контроля шумового воздействия;
- организацию и осуществление контроля за выбросами и уровнем звукового давления расчетными методами;
- соблюдение требований функционирования источников выделения загрязняющих веществ и эксплуатации в режиме, обеспечивающем отсутствие превышений нормативов;
- соблюдение требований функционирования источников шума в режиме, обеспечивающем отсутствие превышений технических нормативов звуковой мощности;
- материально-техническое, организационное и информационное обеспечение производственного экологического контроля как составной части производственного экологического контроля» [18].

«В организационно-распорядительном документе должен быть установлен порядок информирования руководства дочернего общества и его филиалов о превышениях установленных нормативов, в том числе в результате аварии или наступления неблагоприятных метеорологических условий, а также порядок действий должностных лиц в этих ситуациях.

Работы по производственному экологическому контролю за охраной атмосферного воздуха уровня дочернего общества и уровня филиала осуществляются за счет средств дочернего общества» [18].

«Материально-техническое, кадровое и финансовое обеспечение производственного экологического контроля уровня дочернего общества и его филиалов осуществляется в рамках обеспечения всех направлений производственного экологического контроля соответствующего уровня.

Руководство дочернего общества обеспечивает условия, необходимые для осуществления производственного экологического контроля в соответствии с настоящим стандартом и оказывает исполнителям работ содействие в осуществлении мероприятий по контролю» [18].

«Порядок осуществления производственного экологического контроля уровня дочернего общества, в том числе объекты и цели инспекционного контроля за охраной атмосферы, устанавливается в документации, разрабатываемой экологической службой.

Сроки проверок, осуществляемых в рамках инспекционного контроля за охраной атмосферы, и пространственно-временные параметры за выбросами в атмосферу устанавливаются в планах-графиках контроля в составе проектов нормативов и/или в годовых планах природоохранных мероприятий» [18].

## 7 Защита в чрезвычайных и аварийных ситуациях

### 7.1 Анализ возможных аварийных ситуаций или отказов на объекте.

«Основные виды чрезвычайных ситуаций, которые могут произойти на предприятии:

- пожары и взрывы;
- внезапное обрушение сооружений, инициируются такими факторами: сильная вибрация, вызванная работой производственного оборудования, чрезмерная нагрузка на верхние этажи зданий и т.д.;
- аварии на электроэнергетических системах и аварии в коммунальных системах жизнеобеспечения;
- аварии на очистных сооружениях» [19].

«Пожары и взрывы объектов промышленности наносят значительный ущерб и зачастую приводят к гибели людей.

Объекты, на которых производятся, хранятся или транспортируются вещества, приобретающие при некоторых условиях способность к возгоранию (взрыву), относятся соответственно к пожаро- или взрывоопасным объектам.

Взрывопожарная и пожарная опасность помещений и зданий производственного и складского назначений определяется в зависимости от количества и пожаровзрывных свойств горючих веществ, находящихся в них, и особенностей осуществляемых технологических процессов. Категории зданий по взрывопожарной и пожарной опасности определяются по соотношению площадей помещений, имеющих соответствующие категории взрывов и пожароопасности, к общей площади зданий» [19].

### 7.2 Разработка планов локализации и ликвидации аварийных ситуаций (ПЛАС)

Разработка плана локализации выполняется на основании результатов анализа аварий. Этот анализ проводится на основе информации о физических и химических характеристиках применяемых материалов и веществ. Также

учитывается информация об авариях, возникших на рассматриваемом объекте [20].

Составная схема объекта, для которого разработан план содержит в своем составе:

- название составных частей объекта;
- характеристики по пожаро- и взрывоопасности;
- сведения о защитных средствах и отсекающих элементах конструкций;
- характеристики движения энергии при возникновении чрезвычайных ситуаций [20].

7.3 Планирование действий по предупреждению и ликвидации ЧС, а также мероприятий гражданской обороны для территорий и объектов

В случае обнаружения чрезвычайной ситуации специалисты буровой станции проводят герметизацию скважины. После этого информируют о случившемся руководителя, службу чрезвычайных ситуаций предприятия. При выполнении герметизации проводится анализ показаний манометров систем буровой станции.

В случае отсутствия возможности ликвидации захвата бура составляется акт и отправляется сообщение руководителям организации и геофизической службе.

Ликвидация аварий производится в соответствии с планом, утвержденным заказчиком работ, подрядной организацией, исполнителем данных работ [21].

#### 7.4 Рассредоточение и эвакуация из зон ЧС

В случае срабатывания сирен анализаторов газа выполняются следующие действия:

- сотрудники одевают противогазы;
- проводится оповещение руководителя и окружающих людей об опасности;

- проводятся меры по снижению концентрации газа в данной зоне;
- сотрудникам не участвующим в первоочередных мероприятиях необходимо покинуть опасную зону [21].

#### 7.5 Технология ведения поисково-спасательных и аварийно-спасательных работ

Аварийно-спасательные и поисково-спасательные работы проводятся в зоне чрезвычайной ситуации с целью оказания помощи людям, подавления поражающих факторов чрезвычайной ситуации, исключения повторных факторов поражения, спасения культурных и материальных ценностей, поддержания обеспечения жизнедеятельности людей [22].

Для обеспечения аварийно-спасательных работ проводятся неотложные действия, выполняющие функции исключения дальнейших разрушений, которые могут быть вызваны вредными воздействиями последствий чрезвычайной ситуации.

#### 7.6 Использование средств индивидуальной защиты в случае угрозы или возникновения аварийной или чрезвычайной ситуации

Все сотрудники нефтедобывающей буровой станции снабжаются специальной обувью, защитной одеждой, защитными очками и респираторами. Все средства защиты подбираются на основании роста и размера сотрудников, а также в зависимости от видов выполняемых работ [23].

Так как нефтепродукты обладают негативным воздействием на органы дыхания, кожные покровы, центральную нервную систему и внутренние органы, то средства индивидуальной защиты подбираются таким образом, чтобы обеспечить герметичность от проникновения частиц нефти на тело человека [23].



## 8 Оценки эффективности мероприятий по обеспечению техносферной безопасности

### 8.1 Разработка плана мероприятий по улучшению условий, охраны труда и промышленной безопасности

План мероприятий по улучшению условий и охраны труда представлен в таблице 8.1.

Таблица 8.1 - План мероприятий по улучшению условий и охраны труда и снижению уровней профессиональных рисков

Наименование структурного подразделения, рабочего места	Наименование мероприятия	Цель мероприятия	Срок выполнения	Структурные подразделения, привлекаемые для выполнения мероприятий	Отметка о выполнении
Цех закачки раствора	Модернизированная система буровой станции	Улучшение условий труда	01.06.2018	Инженер охраны труда, администрация, технологический отдел	Выполнено

## 8.2 Расчет размера скидок и надбавок к страховым тарифам на обязательное социальное страхование от несчастных случаев на производстве и профессиональных заболеваний

Расчеты проведены в соответствии с методикой нормативного документа [24].

Определим параметр  $a_{\text{стр}}$ , который может быть рассчитан, согласно выражению:

$$a_{\text{стр}} = \frac{O}{V} = 0,0005, \quad (8.1)$$

где  $O$  - сумма страхового обеспечения за последних 3 года перед текущим годом, руб;

$V$  - сумма денежных средств перечисленных в виде страховых взносов за последних 3 года перед текущим годом, руб.

$$V = \PhiЗП \times t_{\text{стр}} = 158109600, \quad (8.2)$$

где  $t_{\text{стр}}$  – тариф обязательного страхования от профессиональных заболеваний и несчастных случаев.

Численность страховых случаев, рассчитанных на 1000 работников определяется формулой:

$$b_{\text{стр}} = \frac{K \times 1000}{N} = 3,23, \quad (8.3)$$

где  $K$  - число страховых случаев за последних 3 года перед текущим годом;

$N$  - количество работников на предприятии (среднесписочная численность) за последних 3 года перед текущим годом.

Число дней временной нетрудоспособности работников на предприятии в пересчете на 1 случай производственного травматизма (за исключением смертельных случаев)  $c_{стр}$  определяется формулой:

$$c_{стр} = \frac{T}{S} = 52, \quad (8.4)$$

где  $T$  - количество дней временной нетрудоспособности в результате страхового случая производственного травматизма за последних 3 года перед текущим годом;

$S$  - число случаев производственного травматизма за последних 3 года перед текущим годом.

Коэффициент специальной оценки условий труда  $q_1$  определяется формулой:

$$q_1 = q_{11} - q_{13} / q_{12} = 0,24, \quad (8.5)$$

где  $q_{11}$  - число рабочих мест на которых выполнена специальная оценка условий труда;

$q_{12}$  - общее число рабочих мест на предприятии;

$q_{13}$  - число рабочих мест, которые отнесены к категории опасных и вредных условий труда.

Коэффициент медицинского освидетельствования  $q_2$  определяется формулой:

$$q_2 = q_{21} / q_{22} = 1, \quad (8.6)$$

где  $q_{21}$  - количество сотрудников предприятия, которые прошли медицинские осмотры в текущем календарном году;

$q_{22}$  - общее количество сотрудников предприятия, которые должны пройти медицинские осмотры в текущем календарном году.

Выполним сопоставление расчетных величин со средними величинами для соответствующего вида экономической деятельности предприятия.

Так как величины рассчитанных показателей ( $a_{\text{стр}}$ ,  $b_{\text{стр}}$ ,  $c_{\text{стр}}$ ) меньше величин для соответствующей экономической деятельности предприятия ( $a_{\text{вэд}}$ ,  $b_{\text{вэд}}$ ,  $c_{\text{вэд}}$ ), выполним расчет скидок по формулам:

$$C \% = 1 - \frac{a_{\text{стр}}}{a_{\text{вэд}}} + \frac{b_{\text{стр}}}{b_{\text{вэд}}} + \frac{c_{\text{стр}}}{c_{\text{вэд}}} / 3 \times q_1 \times q_2 \times 100 = 4,45, (8.7)$$

Получив данные о скидках, выполним расчет размеров страховых тарифов с учетом этих скидок:

$$t_{\text{стр}}^{2016} = t_{\text{стр}}^{2015} - t_{\text{стр}}^{2014} \times c = 0,19 \quad (8.8)$$

Далее произведем пересчет размера страховых взносов по полученному новому тарифу:

$$V^{2016} = \PhiЗП^{2014} - t_{\text{стр}}^{2016} = 46239600 \quad (8.9)$$

Произведем расчет экономии средств на страховые взносы:

$$\mathcal{E} = V^{2016} - V^{2015} = 111870000 \quad , \quad (8.10)$$

8.3 Оценка снижения уровня травматизма, профессиональной заболеваемости по результатам выполнения плана мероприятий по улучшению условий, охраны труда и промышленной безопасности

Расчеты проведены в соответствии с методикой учебно-методического пособия [25].

Вначале определим влияние предлагаемых мероприятий на количество сотрудников, работающих в условиях, которые не соответствуют нормативным значениям ( $\Delta\text{Ч}_i$ ) по формуле:

$$\Delta\text{Ч}_i = \text{Ч}_i^{\text{б}} - \text{Ч}_i^{\text{п}} = 2 \quad (8.11)$$

где  $\text{Ч}_i^{\text{б}}$  - количество сотрудников предприятия, работающих в условиях, которые не соответствуют нормативным значениям до внедрения мероприятий по улучшению условий труда, чел;

$\text{Ч}_i^{\text{п}}$  - количество сотрудников предприятия, работающих в условиях, которые не соответствуют нормативным значениям после внедрения мероприятий по улучшению условий труда, чел.

Рассчитаем изменение коэффициента частоты травматизма на предприятии ( $\Delta\text{К}_\text{ч}$ ):

$$\Delta\text{К}_\text{ч} = 100 - \frac{\text{К}_\text{ч}^{\text{п}}}{\text{К}_\text{ч}^{\text{б}}} \times 100 = -100, \quad (8.12)$$

где  $\text{К}_\text{ч}^{\text{б}}$  - безразмерный коэффициент частоты травматизма до внедрения мероприятий по улучшению условий труда;

$\text{К}_\text{ч}^{\text{п}}$  - безразмерный коэффициент частоты травматизма после внедрения мероприятий по улучшению условий труда.

При этом коэффициенты частоты травматизма до и после внедрения мероприятий по улучшению условий труда рассчитывается с использованием формул:

$$\text{К}_\text{ч} = \frac{\text{Ч}_{\text{нс}} \times 1000}{\text{ССЧ}} = 12,9 \quad (8.13)$$

$$\text{К}_\text{ч} = \frac{\text{Ч}_{\text{нс}} \times 1000}{\text{ССЧ}} = 6,45$$

где  $\text{Ч}_{\text{нс}}$  – количество сотрудников предприятия получивших производственные травмы, чел.;

ССЧ – количество работников на предприятии, чел.

Произведем расчет изменения коэффициента тяжести производственного травматизма на предприятии ( $\Delta\text{К}_\text{т}$ ):

$$\Delta K_T = 100 - \frac{K_T^{\text{п}}}{K_T^{\text{б}}} \times 100 = -82,5, \quad (8.14)$$

где  $K_T^{\text{б}}$  - безразмерный коэффициент тяжести производственного травматизма до внедрения мероприятий по улучшению условий труда;

$K_T^{\text{п}}$  - безразмерный коэффициент тяжести производственного травматизма после внедрения мероприятий по улучшению условий труда.

Безразмерные коэффициенты тяжести производственного травматизма до и после внедрения мероприятий по улучшению условий труда определяются по формулам:

$$K_T = \frac{D_{\text{нс}}}{Ч_{\text{нс}}} = 14,25, \quad (8.15)$$

$$K_T = \frac{D_{\text{нс}}}{Ч_{\text{нс}}} = 26,$$

где  $Ч_{\text{нс}}$  – количество сотрудников предприятия получивших производственные травмы, чел.;

$D_{\text{нс}}$  – число дней нетрудоспособности в результате произошедшего случая производственного травматизма.

Произведем расчет потерь времени работы сотрудников в результате произошедшего случая производственного травматизма в пересчете на сто работников (ВУТ) до и после внедрения мероприятий по улучшению условий труда:

$$\text{ВУТ} = \frac{1000 \times D_{\text{нс}}}{\text{ССЧ}} = 18,39, \quad (8.16)$$

$$\text{ВУТ} = \frac{1000 \times D_{\text{нс}}}{\text{ССЧ}} = 16,77,$$

где  $D_{нс}$  – число дней нетрудоспособности в результате произошедшего случая производственного травматизма, дни;

ССЧ – количество работников на предприятии, чел.

Выполним расчет фактического рабочего времени за год одного работника ( $\Phi_{факт}$ ) до и после внедрения мероприятий по улучшению условий труда:

$$\Phi_{факт} = \Phi_{пл} - ВУТ = 230,61, \quad (8.17)$$

$$\Phi_{факт} = \Phi_{пл} - ВУТ = 232,23,$$

где  $\Phi_{пл}$  – запланированное количество рабочего времени одного работника предприятия, дни.

Рассчитаем изменение фактического рабочего времени за год одного работника ( $\Delta\Phi_{факт}$ ) после внедрения мероприятий по улучшению условий труда:

$$\Delta\Phi_{факт} = \Phi_{факт}^п - \Phi_{факт}^б = 1,61 \quad (8.18)$$

где  $\Phi_{факт}^б$ ,  $\Phi_{факт}^п$  – количество рабочего времени одного работника предприятия до и после внедрения мероприятий по улучшению условий труда, дни.

Проведем оценку снижения численности сотрудников предприятия в результате увеличения трудоспособности ( $\mathcal{E}_ч$ ) с использованием формулы:

$$\mathcal{E}_ч = \frac{ВУТ^б - ВУТ^п}{\Phi_{факт}^б} \times \mathcal{C}_i^б = 0,03, \quad (8.19)$$

где  $ВУТ^б$ ,  $ВУТ^п$  – потери времени работы сотрудников в результате произошедшего случая производственного травматизма в пересчете на сто

работников (ВУТ) до и после внедрения мероприятий по улучшению условий труда, дни;

$\Phi_{\text{факт}}^{\text{б}}$  – количество рабочего времени одного работника предприятия до внедрения мероприятий по улучшению условий труда, дни;

$\text{Ч}_i^{\text{б}}$  – количество сотрудников в производственном цехе предприятия, в котором производится внедрение мероприятия по улучшению условий труда, чел.

#### 8.4 Оценка снижения размера выплаты льгот, компенсаций работникам организации за вредные и опасные условия труда

Расчеты проведены в соответствии с методикой учебно-методического пособия [25].

Произведем расчет снижения себестоимость производимой продукции предприятия в результате предупреждения травм и снижения расходов после внедрения мероприятия по улучшению условий труда по формуле:

$$\text{Э}_c = M_3^{\text{б}} - M_3^{\text{п}} = 58845,88, \quad (8.20)$$

где  $M_3^{\text{б}}$  и  $M_3^{\text{п}}$  - финансовые расходы, связанные с производственным травматизмом до и после внедрения мероприятий по улучшению условий труда, руб.

Финансовые расходы, связанные с производственным травматизмом определим с использованием следующих формул:

$$M_3 = \text{ВУТ} \times \text{ЗПЛ}_{\text{дн}} \times \mu = 150188,75, \quad (8.21)$$

$$M_3 = \text{ВУТ} \times \text{ЗПЛ}_{\text{дн}} \times \mu = 91342,86,$$

где ВУТ - потеря времени работы сотрудников в результате произошедшего случая производственного травматизма в пересчете на сто работников, дней;



$ЗПЛ_{\text{дн}}$  - зарплата одного сотрудника предприятия в среднем за один день, руб.;

$\mu$  - безразмерный коэффициент финансовых расходов в отношении зарплаты сотрудника предприятия.

Заработная плата в среднем за один день рассчитывается по формуле:

$$\begin{aligned} ЗПЛ_{\text{дн}} &= T_{\text{чс}} \times T \times S \times (100\% + k_{\text{доп}}) = 5445,44, \\ ЗПЛ_{\text{дн}} &= T_{\text{чс}} \times T \times S \times (100\% + k_{\text{доп}}) = 5445,44, \end{aligned} \quad (8.22)$$

где  $T_{\text{чс}}$  – стоимость одного рабочего часа, руб/час;

$k_{\text{допл}}$  – поправочный коэффициент, учитывающий сумму доплат;

$T$  – длительность рабочего дня (смены), час;

$S$  – число рабочих дней (смен).

Произведем расчет экономии средств в результате снижения расходов на выплаты за работу во вредных условиях труда и занятием тяжелых физическим трудом по формуле:

$$\text{Э}_3 = \Delta\text{Ч}_i \times ЗПЛ_{\text{год}}^{\text{б}} - \text{Ч}_i^{\text{п}} \times ЗПЛ_{\text{год}}^{\text{п}} = 2711829,12, \quad (8.23)$$

где  $\Delta\text{Ч}_i$  - изменение количества сотрудников предприятия, которые работают в условиях труда не соответствующих нормативным документам, чел.;

$ЗПЛ^{\text{б}}$  - заработная плата высвободившегося сотрудника предприятия в среднем за год, руб.;

$\text{Ч}_i^{\text{б}}$  - количество сотрудников в производственном цехе предприятия, в котором производится внедрение мероприятия по улучшению условий труда, чел.;

$ЗПЛ^{\text{п}}$  - заработная плата сотрудника предприятия в среднем за год, который занял рабочее место высвободившегося сотрудника после внедрения мероприятий по улучшению условий труда, руб.

Заработная плата сотрудника предприятия в среднем за год рассчитывается по формуле:

$$\text{ЗПЛ}_{\text{год}} = \text{ЗПЛ}_{\text{дн}} \times \Phi_{\text{пл}} = 1355914,56, \quad (8.24)$$

$$\text{ЗПЛ}_{\text{год}} = \text{ЗПЛ}_{\text{дн}} \times \Phi_{\text{пл}} = 1355914,56,$$

где  $\text{ЗПЛ}_{\text{дн}}$  – зарплата одного сотрудника предприятия в среднем за один день, руб.;

$\Phi_{\text{пл}}$  – запланированное количество рабочих дней одного сотрудника предприятия, дни.

Произведем расчет экономии средств в фонде заработной платы ( $\text{Э}_T$ ) предприятия по формуле:

$$\text{Э}_T = \text{ФЗП}_{\text{год}}^{\text{б}} - \text{ФЗП}_{\text{год}}^{\text{п}} \times 1 + \frac{k_d}{100} = 0, \quad (8.25)$$

где  $\text{ФЗП}_{\text{год}}^{\text{б}}$  и  $\text{ФЗП}_{\text{год}}^{\text{п}}$  – фонд заработной платы сотрудников предприятия за год до и после внедрения мероприятий по улучшению условий труда, руб.;

$k_d$  – относительный коэффициент разности основных и дополнительных заработных плат сотрудников предприятия, %.

Оценим экономию средств в результате снижения отчислений на нужды социального страхования сотрудников предприятия ( $\text{Э}_{\text{осн}}$ ) по расчетной формуле:

$$\text{Э}_{\text{осн}} = \text{Э}_T \times H_{\text{осн}} / 100 = 0, \quad (8.26)$$

где  $H_{\text{осн}}$  – нормативная величина выплат на выполнение социального страхования работников предприятия.

Произведем расчет суммарного экономического эффекта ( $\text{Э}_T$ ) за год, полученного в результате внедрения трудоохранных мероприятий согласно формуле:

$$\mathcal{E}_r = \mathcal{E}_i \quad (8.27)$$

где  $\mathcal{E}_r$  - суммарный экономический эффект за год, полученный в результате внедрения трудовых мероприятий, руб;

$\mathcal{E}_i$  - экономический эффект от  $i$ -го социального и экономического показателя улучшения условий работы сотрудников предприятия, руб.

Таким образом суммарный экономический эффект будет рассчитан по формуле:

$$\mathcal{E}_r = \mathcal{E}_z + \mathcal{E}_c + \mathcal{E}_t + \mathcal{E}_{осн} = 2770675,00, \quad (8.28)$$

После этого оценим срок окупаемости единовременных затрат, потраченных на внедрение мероприятия по улучшению условий труда ( $T_{ед}$ )

$$T_{ед} = Z_{ед}/\mathcal{E}_r = 1,53, \quad (8.29)$$

Произведем расчет коэффициента экономической эффективности единовременных затрат ( $E_{ед}$ ) в результате внедрения мероприятия по улучшению условий труда:

$$E_{ед} = 1/T_{ед} = 0,65, \quad (8.30)$$

8.5 Оценка производительности труда в связи с улучшением условий и охраны труда в организации

Расчеты проведены в соответствии с методикой учебно-методического пособия [25].

Оценим увеличение производительности труда в результате снижения длительности выполнения операции работником:

$$П_{тр} = \frac{t_{шт}^6 - t_{шт}^п}{t_{шт}^6} \times 100\% = 9,44, \quad (8.31)$$

где  $t_{шт}^6$  и  $t_{шт}^п$  - количество времени, затрачиваемое на выполнение технологического процесса (операции) до и после внедрения мероприятия по улучшению условий труда.

$$t_{шт} = t_o + t_{ом} + t_{отл} = 466, \quad (8.32)$$

$$t_{шт} = t_o + t_{ом} + t_{отл} = 422,$$

где  $t_o$  - время выполнения производственной операции, мин.;

$t_{отл}$  - время, потраченное на перерывы и личные нужды сотрудника, мин.;

$t_{ом}$  - время, потраченное на уборку и обслуживание рабочего места или оборудования, мин.

Выполним оценку увеличения производительности труда сотрудника предприятия в результате снижения количества сотрудников предприятия после повышения трудоспособности по формуле:

$$П_{тр} = \frac{\sum_{i=1}^n Э_ч \times 100}{ССЧ - \sum_{i=1}^n Э_ч} = 0,01, \quad (8.33)$$

где  $Э_ч$  - средства, полученные в результате высвобождения работников предприятия, в отношении всех внедренных мероприятий, чел.;

$n$  - количество внедренных мероприятий по улучшению условий труда;

$ССЧ^6$  - количество работников в цехе предприятия рассчитанная относительно объемов производства базового периода, чел.

## ЗАКЛЮЧЕНИЕ

Целью данной работы являлось улучшение промышленной безопасности технологических операций закачки рабочего агента в скважину при процессах добычи нефти (на примере ПАО «ОРЕНБУРГНЕФТЬ»)

Исследован план размещения производственного оборудования, применяемого при закачке рабочего агента в скважину. Проанализирован технологический процесс и выявлены опасные и вредные производственные факторы. Рассмотрены возможные организационно-технические мероприятия по снижению негативного воздействия опасных и вредных производственных факторов.

Предложено мероприятие, повышающее безопасность производственного процесса в виде модернизированной скважинной установки.

Описана процедура обеспечения высокого уровня безопасности труда на предприятии.

Исследовано антропогенное воздействие объекта на окружающую среду в виде загрязняющих веществ, выбрасываемых в атмосферу.

Проанализированы чрезвычайные ситуации, которые могут произойти на предприятии в виде взрывов, обрушений и пожаров.

Произведен анализ эффективности внедрения модернизированной буровой станции, который характеризуется экономическим эффектом 2770675,00 рублей.

## СПИСОК ИСПОЛЬЗУЕМЫХ ИСТОЧНИКОВ

1 Развитие научных основ охраны труда при строительстве и восстановлении нефтяных и газовых скважин: Нефтяная и газовая отрасль [Электронный ресурс]. – URL: <http://www.dissercat.com/content/razvitie-nauchnykh-osnov-okhrany-truda-pri-stroitelstve-i-vosstanovlenii-neftyanykh-i-gazovu> (дата обращения 22.05.2018).

2 Сайт ПАО «НК «Оренбургнефть» [Электронный ресурс]. – URL: <https://www.rosneft.ru/about/Glance/> (дата обращения 22.05.2018).

3 Оборудование для шельфа [Электронный ресурс]. – URL: [https://www.rosneft.ru/business/Upstream/shelf\\_equipment/](https://www.rosneft.ru/business/Upstream/shelf_equipment/) (дата обращения 22.05.2018).

4 ГОСТ 12.2.232-2012 Система стандартов безопасности труда (ССБТ). Оборудование буровое наземное. Требования безопасности [Электронный ресурс]. – URL: <http://docs.cntd.ru/document/1200102397> (дата обращения 22.05.2018).

5 Закачка - рабочий агент [Электронный ресурс]. – URL: <http://www.ngpedia.ru/id27197p1.html> (дата обращения 22.05.2018).

6 ГОСТ 12.0.002-2014 Система стандартов безопасности труда (ССБТ). Термины и определения [Электронный ресурс]. – URL: <http://docs.cntd.ru/document/1200125989> (дата обращения 22.05.2018).

7 Об утверждении Типовых норм бесплатной выдачи сертифицированных специальной одежды, специальной обуви и других средств индивидуальной защиты работникам, занятым на работах с вредными и (или) опасными условиями труда, а также на работах, выполняемых в особых температурных условиях [текст]// Приказ Минздравсоцразвития России от 14 декабря 2010 года N 442н. - М: Бюллетень нормативных актов федеральных органов исполнительной власти, N 7, 14.02.2011.

8 Отчет в области устойчивого развития // [Текст]. - М.: ПАО «ОРЕНБУРГНЕФТЬ», 2017. - 140 с.

9 Охрана труда. Информационный ресурс [Электронный ресурс]. – URL: [http://ohrana-bgd.ru/obsch/obsch5\\_7.html](http://ohrana-bgd.ru/obsch/obsch5_7.html) (дата обращения 22.05.2018).

10 Патент RU2506416 РФ, МПК<sup>7</sup> F23G7/06; F23G7/14. Скважинная насосная установка [Текст] / Гарипов Олег Марсович; заявитель и патентообладатель Гарипов Олег Марсович. – № 2012123036/03, заявл. 23.08.2011; опубл. 10.02.2014. – 10 с. : ил.

11 Патент KR20170052823 Южная Корея, МПК<sup>7</sup> F23G7/06; F23G7/14. Method of low temperature thermal desorption of petroleum hydrocarbon contaminated soil [Текст] / Ko Sung Hwan [KR]; Song Young Ho [KR]; заявитель и патентообладатель ECOPHILE CO LTD. – № KR20150154812; заявл. 04.11.15 ; опубл. 15.05.17. – 8 с. : ил.

12 Патент EP3053664 Евросоюз, МПК<sup>7</sup> B09C1/00; B09C1/06; B09C2101/00. Soil smoldering method for remediation of heavy metal co-contaminated soil [Текст] / SHU WENSHENG [CN]; NIU LIQIN [CN]; ZHOU WENHUA [CN]; JIANG HUA [CN]; LI JINTIAN [CN]; HUANG LINAN [CN]; заявитель и патентообладатель UNIV SUN YAT SEN [CN]; ZHONGHE ENVIRONMENTAL BIOTECHNOLOGY CO LTD [CN]. – № EP20130894693; заявл. 30.09.13 ; опубл. 10.08.16. – 25 с. : ил.

13 Патент CN206545938 Китай, МПК<sup>7</sup> F23G7/14; F23J15/02; F23J15/04; F23J15/06. Oil sludge incineration disposal system [Текст] / WANG DONGFENG; FAN JIEBIN; ZHOU KAI; SHEN JUN; CHEN QIUMING; WANG CHANG'AN; заявитель и патентообладатель ANHUI JINDING BOILER CO LTD. – № CN201621444843U; заявл. 27.12.16 ; опубл. 10.10.17. – 12 с. : ил.

14 Патент EP2032898 Евросоюз, МПК<sup>7</sup> F23G5/027; F23G7/14; F23G2201/302; F23G2203/105. DEVICE FOR PYROLYSE [Текст] / BOLK JAAP; заявитель и патентообладатель ASST . – № EP20070729487; заявл. 24.05.07 ; опубл. 11.03.09. – 7 с. : ил.

15 Патент US5425923 США, МПК<sup>7</sup> B09C1/06; F23G7/14; (IPC1-7): B01J8/08. Thermal soil remediation system [Текст] / SWISHER JR GEORGE W [US]; COLLETTE JERRY R [US]; заявитель и патентообладатель CMI CORP. –

№ US19920966999; заявл. 27.10.92 ; опубл. 20.06.95. – 18 с. : ил.

16 Планирование работ по охране труда [Электронный ресурс]. – URL: <https://studfiles.net/preview/5617071/page:4/> (дата обращения 22.05.2018).

17 РД 51-1-96 Инструкция по охране окружающей среды при строительстве скважин на суше на месторождениях углеводородов поликомпонентного состава, в том числе сероводородсодержащих [Электронный ресурс]. – URL: <http://docs.cntd.ru/document/1200003868> (дата обращения 22.05.2018).

18 СТО Газпром 2-1.19-297-2009. Охрана окружающей среды на предприятиях ОАО «Газпром». Производственный контроль за охраной атмосферного воздуха. Порядок организации и ведения [Электронный ресурс]. – URL: <http://www.complexdoc.ru/ntdtext/531939/6> (дата обращения 22.05.2018).

19 Лушпей В.П., Пискунов Ю.Г., Гнитецкая Н.Н. Опасные техногенные процессы. Учебное электронное издание [Электронный ресурс]. – URL: <http://rosmetod.ru/upload/2014/12/02/09-49-40-lushpey-v.p.-opasnye-tehnogennye-processy.pdf> (дата обращения 22.05.2018).

20 Об утверждении Рекомендаций по разработке планов локализации и ликвидации аварий на взрывопожароопасных и химически опасных производственных объектах. Приказ Ростехнадзора №781 [Электронный ресурс]. – URL: <http://docs.cntd.ru/document/902389563> (дата обращения 22.05.2018).

21 Приказ Ростехнадзора от 12.03.2013 N 101 (ред. от 12.01.2015) «Об утверждении Федеральных норм и правил в области промышленной безопасности «Правила безопасности в нефтяной и газовой промышленности» [Электронный ресурс]. – URL: [http://www.consultant.ru/document/cons\\_doc\\_LAW\\_146173/12bf1139429ba880aa11c8d10b4fe67c5e83419c/](http://www.consultant.ru/document/cons_doc_LAW_146173/12bf1139429ba880aa11c8d10b4fe67c5e83419c/) (дата обращения 22.05.2018).

22 Методические материалы по подготовке к действиям «Учебно-методический центр по гражданской обороне и чрезвычайным ситуациям»



[Электронный ресурс]. – URL: <http://textarchive.ru/c-1011874-p21.html> (дата обращения 22.05.2018).

23 Инструкция по мерам безопасности при локализации и ликвидации разливов нефти и нефтепродуктов на объектах [Электронный ресурс]. – URL: <http://gochs.info/p0831.htm> (дата обращения 22.05.2018).

24 Об утверждении Методики расчета скидок и надбавок к страховым тарифам на обязательное социальное страхование от несчастных случаев на производстве и профессиональных заболеваний (с изменениями на 7 февраля 2017 года) [Электронный ресурс]. – URL: <http://docs.cntd.ru/document/902363899> (дата обращения 22.05.2018).

25 Фрезе, Т.Ю. Методы оценки эффективности мероприятий по обеспечению техносферной безопасности: Учебно-методическое пособие по выполнению курсовой работы [текст] / Т.Ю. Фрезе. - Тольятти: Изд-во ТГУ, 2014. - 76 с.

## Приложение А

Таблица А1 - Исходные данные для проведения анализа скидок, предъявляемых к тарифам социального страхования от профессиональных заболеваний и несчастных случаев

Показатель	усл. обоз.	ед. изм.	Данные по годам		
			2015	2016	2017
Среднесписочная численность работающих	N	чел	380	370	310
Количество страховых случаев за год	K	шт.	4	2	1
Количество страховых случаев за год, исключая со смертельным исходом	S	шт.	4	2	1
Число дней временной нетрудоспособности в связи со страховым случаем	T	дн	32	57	52
Сумма обеспечения по страхованию	O	руб	45231	78962	72365
Фонд заработной платы за год	ФЗП	руб	283404000	275946000	231198000
Число рабочих мест, на которых проведена аттестация рабочих мест по условиям труда	q11	шт	51	54	39
Число рабочих мест, подлежащих аттестации по условиям труда	q12	шт.	75	110	100
Число рабочих мест, отнесенных к вредным и опасным классам условий труда по результатам аттестации	q13	шт.	15	15	15
Число работников, прошедших обязательные медицинские осмотры	q21	чел	182	205	205
Число работников, подлежащих направлению на обязательные медицинские осмотры	q22	чел	182	205	205

## Приложение Б

Таблица Б1 - Исходные данные для проведения анализа социальной экономической эффективности трудоохранных мероприятий

Наименование показателя	Условное обозначение	Единица измерения	Данные для расчета	
			До проведения мероприятий по охране труда	После проведения мероприятий по охране труда
Численность рабочих, условия труда которых не отвечают нормативным требованиям,	$Ч_i$	чел	4	2
Плановый фонд рабочего времени	$\Phi_{пл}$	час	249	249
Число пострадавших от несчастных случаев на производстве	$Ч_{нс}$	дн	4	2
Количество дней нетрудоспособности от несчастных случаев	$Д_{нс}$	дн	57	52
Среднесписочная численность основных рабочих	ССЧ	чел	310	310

## Приложение В

Таблица В1 - Исходные данные для проведения анализа экономической эффективности трудоохранных мероприятий

№ п/п	Наименование показателя	Условное обозначение	Ед. изм.	Данные для расчета	
				До проведения мероприятий по охране труда	После проведения мероприятий по охране труда
1	Время оперативное	$t_o$	Мин	420	380
3	Время обслуживания рабочего места	$t_{обсл}$	Мин	42	38
4	Время на отдых	$t_{отл}$	Мин	4	4
5	Ставка рабочего	$C_ч$	Руб/час	340	340
6	Коэффициент доплат за профмастерство	$K_{пф}$	%	20%	20%
7	Коэффициент доплат за условия труда	$K_y$	%	8,00%	0,00%
8	Коэффициент премирования	$K_{пр}$	%	20%	4%
9	Коэффициент соотношения основной и дополнительной заработной платы	$k_D$	%	10%	10%
10	Норматив отчислений на социальные нужды	$H_{осн}$	%	30,2	30,2
11	Продолжительность рабочей смены	$T_{см}$	час	8	8
12	Количество рабочих смен	$S$	шт	2	2
13	Плановый фонд рабочего времени	$\Phi_{пл}$	час	249	249
14	Коэффициент материальных затрат в связи с несчастным случаем	$\mu$	-	1,5	1
15	Единовременные затраты Зед		Руб.	-	4251362