

МИНИСТЕРСТВО ОБРАЗОВАНИЯ И НАУКИ РОССИЙСКОЙ ФЕДЕРАЦИИ
федеральное государственное бюджетное образовательное учреждение
высшего образования
«Тольяттинский государственный университет»

Институт машиностроения

(наименование института полностью)

Кафедра «Проектирование и эксплуатация автомобилей»
(наименование кафедры)

23.03.03 «Эксплуатация транспортно-технологических машин и комплексов»

(код и наименование направления подготовки, специальности)

«Автомобили и автомобильное хозяйство»

(направленность (профиль)/специализация)

БАКАЛАВРСКАЯ РАБОТА

на тему БЦТО автомобилей КАМАЗ-6520. Зона ТР

Студент

В.Ю. Дроботов

(И.О. Фамилия)

(личная подпись)

Руководитель

И.В. Турбин

(И.О. Фамилия)

(личная подпись)

Консультанты

А.Н. Москалюк

(И.О. Фамилия)

(личная подпись)

Л.Л. Чумаков

(И.О. Фамилия)

(личная подпись)

А.Г. Егоров

(И.О. Фамилия)

(личная подпись)

Допустить к защите

Заместитель ректора - директор
института машиностроения

к.т.н., доцент А.В. Бобровский

(ученая степень, звание, И.О. Фамилия)

(личная подпись)

« _____ » _____ 20 _____ г.

Тольятти 2017

АННОТАЦИЯ

В соответствии с заданием на разработку, в пояснительной записке к бакалаврской работе представлены данные по спроектированной БЦТО грузовых автомобилей. Списочный состав предприятия 350 автомобилей КАМАЗ-6520, принятый к расчету пробег автомобилей – 150 км в смену.

Проектный технологический расчет предприятия выполнен по заданию на проектирование, при этом определены трудоемкости ТО и ремонта автомобилей, число работающих на производстве и вспомогательный персонал, площадь участков, складов и помещений для производственных и вспомогательных нужд, стоянок и зон предприятия. По разработке спланирован корпус производственных работ. В проекте зоны текущего ремонта произведен рабочий расчет и подбор технологического оборудования для работ, проводимых по ремонту, обслуживанию колес и тормозов, пневмокамер.

Исследовано и проанализировано технологическое оборудование – для проводимых работ, связанных с ремонтом колес грузовых автомобилей на подъемниках. Обзор существующих конструкций выполнен в виде сравнения достоинств и недостатков рассматриваемых вариантов. По выбранной конструктивной схеме подъемника, определены заданные параметры. В разделе по разработке конструкции проведены прочностные расчеты основных узлов и их деталей, отобраны элементы силового привода и их размер.

Проект проанализирован по условиям безопасных условий трудовой деятельности работников с использованием технологий действующего производства а также соблюдения экологических норм, защиты от пожарной опасности объектов и охранных мероприятий по защите природы.

Определена экономическая эффективность деятельности при модернизации оборудования и стоимостная оценка технического усовершенствования разрабатываемых проектных решений.

СОДЕРЖАНИЕ

ВВЕДЕНИЕ	5
1 Проектные расчеты БЦТО	6
1.1 Данные для проектного расчета	6
1.2 Проектные расчеты производства работ по программе ТО и Р	7
1.3 Проект годовых объемов работ по предприятию	11
1.4 Формирование распределенной структуры предприятия по годовому объему работ	11
1.5 Проектные данные подразделений предприятия	13
1.5.1 Диагностический участок	13
1.5.2 Участок технического обслуживания.	14
1.5.3 Расчет числа постов текущего ремонта	16
1.5.4 Шиномонтажное отделение.	16
1.6 Расчетные площади складов и технических помещений	18
1.6.1 Площадь складов по удельным нормативным пробегам	18
1.6.2 Расчет площадей помещений вспомогательных и технических	19
1.7 Определение предварительной производственной площади корпуса.	19
1.8 Разработка рабочего проекта зоны текущего ремонта	20
1.9 Проект планировки корпуса.	21
2 Разработка конструкции автомобильного подъемника	24
2.1 Техническое задание на проект подъемника автомобилей	24
2.2 Техническое предложение	28
2.3 Разработка элементов конструкции	32
2.4 Инструкция по эксплуатации	34
2.5 Руководство по обслуживанию.	36
3 Разработка технологического процесса ремонта заднего моста с заменой тормозных колодок	37
3.1 Снятие колес с автомобиля	37
3.2 Операции по снятию колодок	38

3.3	Операции по установке колес	38
3.4	Процесс регулировки тормозных механизмов	38
3.5	Снятие автомобиля с поста подъемника	39
4	Исследование безопасности и экологичности проекта	40
4.1	Конструктивная и технологическая характеристики проектируемого объекта .	40
4.1.1.	Зона текущего ремонта	40
4.2	Производственно-технологические и эксплуатационные профессиональные риски и их идентификация при ремонте автомобилей	40
4.3	Технические меры, применяемые для снижения рисков профессионального характера	41
4.4	Защита проектируемого объекта от пожарной и техногенных опасностей .	42
4.4.1.	Выявление потенциальных факторов возникновения пожара	42
4.4.2.	Технические средства и организационные мероприятия.	42
4.5	Меры обеспечения экологической безопасности разрабатываемого проекта.	44
5	Проектная экономическая эффективность	48
5.1	Данные для проектного экономического расчета	48
5.2	Определение фондового времени работы оборудования	49
5.3	Расчет и структурная себестоимость от применения подъемника . . .	49
5.4	Необходимое оборудование и коэффициент его загруженности.	49
5.5	Капитальные вложения прямые и сопутствующие в соответствии с базовым и проектным вариантами	50
5.6	Полная себестоимость эксплуатации в структуре базового и проектируемого вариантов конструкции и стоимость оказания услуг . . .	51
5.7	Показатели экономических расчетов применения оборудования	52
	ЗАКЛЮЧЕНИЕ	53
	СПИСОК ИСПОЛЬЗОВАННЫХ ИСТОЧНИКОВ	54
	ПРИЛОЖЕНИЕ А	57

ВВЕДЕНИЕ

За последние годы в современных условиях развития автотранспортных предприятий, особенно возрастают требования по качественному и экономически более выгодному и своевременному обслуживанию. Подвижной состав АТП, в условиях действия рыночных отношений, обоснованно требует применения современных методов диагностики, технического обслуживания, ремонтных операций. В дальнейшем необходимо совершенствовать производственную и техническую часть автотранспортных предприятий по обеспечению перевозочного процесса. Показатели работы предприятий транспорта включают такие, как: уменьшение времени простоя, материальные издержки и денежные траты, при увеличении в то же время сроков службы автомобилей и пробега.

Один из путей для развития производственной базы - это строительство БЦТО грузовых автомобилей современного типа, в которых имеется собственная производственная и техническая основа. Предприятия такого типа позволят в одном месте содержать необходимое количество производственного оборудования, включая технологическую оснастку и инструмент, его специализацию по проводимым работам и операциям, а это значительно сократит затраты в АТП. Квалифицированный персонал предприятия дает возможность повышать уровень обслуживания и ремонта, использует новые, современные уровни ТО и ремонта.

Как реконструкция, так и разработка и новое строительство предприятий отвечает требованиям современности и представляет весьма актуальную задачу.

1 Проектные расчеты БЦТО

1.1 Данные для проектного расчета [4]

Типаж предприятия – *База централизованного технического обслуживания.*

Расчетное число автомобилей в проекте – $A_{и} = 350$.

Марка автомобиля – *КАМАЗ-6520.*

Размеры автомобилей в плане: *длина – $A = 7,9$ м, ширина – $B = 2,5$ м.*

Эксплуатационный пробег для расчета $L_{нэ} = 50000$ км.

Расчетный пробег за сутки - $L_{сс} = 150$ км.

Условий эксплуатации (категория) – III.

Район природно-климатический – *умеренный.*

Дни работы предприятия в году - $D_{раб} = 305$.

Количество рабочих смен в сутки – *1 смены.*

Нормативы периодичностей и трудоемкостей работ по техническому обслуживанию и капитальному ремонту:

$$L_{н1} = 5000 \text{ км.}$$

$$L_{н2} = 20000 \text{ км.}$$

$$L_{кр} = 500000 \text{ км.}$$

Нормативы трудоемкостей процессов при ежедневных, технических обслуживающих и ремонте (выбираются согласно таблице П.1.13) [4]:

$$t_{нео} = 0,8 \text{ чел·ч.}$$

$$t_{н1} = 5,8 \text{ чел·ч.}$$

$$t_{н2} = 24 \text{ чел·ч.}$$

$$t_{нтр} = 6,5 \text{ чел·ч/1000 км.}$$

Суточная эксплуатационная норма часов для парка:

$$T_H = 8 \text{ час.}$$

1.2 Проектные расчеты производства работ по программе ТО и Р
 Производится расчет количества ЕО, ТО-1, ТО-2, Д1, Д2 ТР и капитальных ремонтов по производственной программе [4]:

Расчетный пробег между уборочно-моечными работами (УМР):

$$L_M = L_{CC} \cdot D_M = 150 \text{ км} \quad (1.1)$$

где D_M – цикличность мойки (для грузовых – 2-3 дня), принимается $D_M=3$ дня.
 Корректировка пробеговых норм до первого обслуживания, последующих обслуживаний и капитальных ремонтов.

Нормативы пробега до обслуживания:

$$L_1 = L_{H1} \cdot K_1 \cdot K_3 = 5000 \cdot 0,8 \cdot 1 = 4000 \text{ км.} \quad (1.2)$$

$$L_2 = L_{H2} \cdot K_1 \cdot K_3 = 20000 \cdot 0,8 \cdot 1 = 16000 \text{ км.} \quad (1.3)$$

где $K_1 = 0,8$ - коэффициент коррекции нормативных пробегов до ТО в зависимости от условий эксплуатации (категории) (табл. П.1.7).

$K_3 = 1$ - коэффициент коррекции норм пробега влияния природно-климатических факторов (согласно таблице П.1.9).

Норматив пробега до списания за полный срок службы, км:

$$L_{\Pi} = \left(L_{KPH} + 0,8 \cdot L_{KPH} \right) \cdot K_1 \cdot K_2 \cdot K_3 = 1,8 \cdot L_{KPH} \cdot K_1 \cdot K_2 \cdot K_3 \quad (1.3)$$

где $0,8 \cdot L_{KPH}$ нормативный межремонтный пробег автомобиля (до капитальных ремонтных воздействий) (согласно таблице П.1.4 и П.1.10), км.

$0,8 \cdot L_{KPH}$ нормативный пробег автомобиля после капитальных ремонтных воздействий, [8], км;

K_2 - коэффициент коррекции норм пробега, зависящий от типажа и модели подвижного состава и сменности его работы (согласно таблицы П.1.8).

Нормы пробегов машин до капитальных ремонтных воздействий:

$$L_{KP} = L_{KPH} \cdot K_1 \cdot K_2 \cdot K_3 \text{ км} \quad (1.4)$$

где $K_2 = 1$ - коэффициент коррекции пробега до замены в зависимости от модели подвижного состава и сменности его работы (табл. П.1.11).

В соответствии с положением, пробеги автомобилей до ТО должны быть кратными пробегу за сутки в среднем, пробеги до капитального ремонта – кратными пробегам до ТО.

Поэтому проводится корректировка пробегов до ТО и капитального ремонта:

$$L_1 = l_{cc} \cdot 27 = 4050 \text{ км.} \quad (1.5)$$

$$L_2 = L_1 \cdot 4 = 16200 \text{ км.} \quad (1.6)$$

$$L_{кр} = L_2 \cdot 25 = 405000 \text{ км.} \quad (1.7)$$

Производственная программа рассчитывается по расчетной методике, основанной на циклах. Циклом называется величина пробега автомобилей до капитальных ремонтов. Цикловое число обслуживаний одного автомобиля:

$$N_{кр} = \frac{L_{ц}}{L_{кр}} = 1 - \text{число капитального ремонта.} \quad (1.8)$$

где $L_{ц} = L_{кр}$ - цикловой пробег автомобилей.

$$N_2 = \frac{L_{ц}}{L_2} - N_{кр} = \frac{405000}{16200} - 1 = 24 - \text{программа по ТО-2.} \quad (1.9)$$

$$N_1 = \frac{L_{ц}}{L_1} - (N_2 + N_{кр}) = \frac{405000}{4050} - (24 + 1) = 100 - 25 = 75 - \text{программа по ТО-1.} \quad (1.10)$$

$$N_M = N_{EO} = \frac{L_{ц}}{l_{cc}} = \frac{405000}{150} = 2700 - \text{годовое число УМР (EO).} \quad (1.11)$$

Отношение выполненных обслуживаний в течение цикла за год:

$$\eta_z = \frac{D_{zгз}}{D_{цгз}} = \frac{D_{zu}}{D_{цгз}} \cdot \alpha_T = \frac{365}{2700} \cdot 0,92 = 0,124 \quad (1.12)$$

где $D_{zгз}$ - количество дней за год, когда автомобиль выполнял работу;

$D_{цгз}$ - количество дней, когда автомобиль может эксплуатироваться в течение цикла.

$$D_{цгз} = \frac{L_{ц}}{l_{cc}} = \frac{405000}{150} = 2700 \text{ дней.} \quad (1.13)$$

$D_{zu} = 365$ - календарное число дней в году;

α_T - коэффициент по технической готовности автомобильного парка:

$$\alpha_T = \frac{D_{цзэ}}{D_u} = \frac{D_{цзэ}}{D_{цзэ} + D_{рц}} = \frac{2700}{2700 + 246} = 0,92 \quad (1.14)$$

где: $D_{рц}$ - количество дней в году когда автомобиль простаивает в ТО-2, ТР и цикловом капитальном ремонте.

$$D_{рц} = D + D_{кр} \cdot N_{кр} = \frac{d \cdot L_{ц}}{1000} + D_{кр} \cdot N_{кр} = \frac{0,53 \cdot 405000}{1000} + 31 \cdot 1 = 215 + 31 = 246 \text{ дней.} \quad (1.15)$$

где D - количество дней в году когда автомобиль простаивает в ТО-2 и ТР;

Общий годовой автомобильный пробег рассчитывается зависимостью:

$$L_T = 365 \cdot A_u \cdot L_{cc} \cdot \alpha_u = 365 \cdot 350 \cdot 150 \cdot 0,72 = 13797000 \text{ км} \quad (1.18)$$

где A_u – автомобилей (в однородной группе);

α_u – коэффициент по использованию автомобильного парка:

$$\alpha_u = \frac{D_T}{D_u} \cdot \alpha_T \cdot K_u = \frac{305}{365} \cdot 0,92 \cdot 0,94 = 0,72 \quad (1.19)$$

где $D_T=305$ - количество дней в году, когда автомобиль выполняет работу;

$D_u=365$ – календарное число дней в году;

$K_u = 0,93 \dots 0,95$ – коэффициент, учета снижения α_u по эксплуатационным условиям (отпуска, болезни водителей, отсутствие работы и т.д.).

Число списываемых за год автомобилей:

$$N_{II}^T = \frac{L_T}{L_{II}} = \frac{13797000}{729000} = 19 \quad (1.20)$$

Число обслуживаний одного автомобиля в год:

$$N_{ГКР} = N_{кр} \cdot \eta_2 = 1 \cdot 0,124 = 0,124 \quad (1.21)$$

$$N_{Г2} = N_2 \cdot \eta_2 = 24 \cdot 0,124 = 3 \quad (1.22)$$

$$N_{Г1} = N_1 \cdot \eta_2 = 75 \cdot 0,124 = 9,3 \quad (1.23)$$

$$N_{ГМ} = N_M \cdot \eta_2 = 900 \cdot 0,124 = 112 \quad (1.24)$$

$$N_{ГЕО} = N_{EO} \cdot \eta_2 = 900 \cdot 0,124 = 112 \quad (1.25)$$

Программа производства обслуживаний по группе автомобилей в год:

$$\sum N_{кр} = N_{ГКР} \cdot A_{II} = 0,124 \cdot 350 = 43 \quad (1.26)$$

$$\sum N_2 = N_{Г2} \cdot A_H = 3 \cdot 350 = 1050 \quad (1.27)$$

$$\sum N_1 = N_{Г1} \cdot A_H = 9,3 \cdot 350 = 3255 \quad (1.28)$$

$$\sum N_M = N_{ГМ} \cdot A_H = 112 \cdot 350 = 39200 \quad (1.29)$$

$$\sum N_{EO} = N_{ГEO} \cdot A_H = 112 \cdot 350 = 39200 \quad (1.30)$$

Программа проводимых технических обслуживаний в сутки:

$$N_{C2} = \frac{\sum N_2}{D_{раб}} = \frac{1050}{305} = 3,6 \approx 4 \quad (1.31)$$

$$N_{C1} = \frac{\sum N_1}{D_{раб}} = \frac{3255}{305} = 10,7 \approx 11 \quad (1.32)$$

$$N_{CM} = \frac{\sum N_M}{D_{раб}} = \frac{39200}{365} = 107 \quad (1.33)$$

$$N_{CEO} = \frac{\sum N_{EO}}{D_{раб}} = \frac{39200}{365} = 107 \quad (1.34)$$

В соответствии с положением, Д1 проводится по завершении ТО, ТР узлов и механизмов, которые обеспечивают безопасность движения, поэтому годовая программа производства Д1 определится:

$$N_{ГД1} = \sum N_1 + \sum N_2 + N_{ГТРД1} = 3255 + 1050 + 326 = 4631 \quad (1.35)$$

где $N_{ГТРД1}$ - годовое количество проводимых диагностирований постами Д1 перед или после текущих ремонтов.

$$N_{ГТРД1} = 0,1 \cdot \sum N_1 = 0,1 \cdot 3255 = 326 \quad (1.36)$$

Диагностическое воздействие Д2 выполняется перед ТО и до начала или после завершения ТР:

$$N_{ГД2} = \sum N_2 + N_{ГТРД2} = 1050 + 210 = 1260 \quad (1.37)$$

где $N_{ГТРД2}$ - годовое число диагностик 2 до или после ТР:

$$N_{ГТРД2} = 0,2 \cdot \sum N_2 = 0,2 \cdot 1050 = 210 \quad (1.38)$$

Число диагностических воздействий за сутки:

$$N_{CD1} = \frac{N_{ГД1}}{D_{раб}} = \frac{4631}{365} = 13 \quad (1.39)$$

$$N_{\text{сд2}} = \frac{N_{\text{гд2}}}{D_{\text{раб}}} = \frac{1260}{365} = 3,5 \quad (1.40)$$

1.3 Проект годовых объемов работ по предприятию [4]

Корректировка нормативных трудоемкостей.

Трудоемкость обслуживаний ежедневных, периодических и ТР:

$$t_{\text{ЕО}} = t_{\text{НЕО}} \cdot K_2 \cdot K_5 \cdot K_M = 0,8 \cdot 1 \cdot 0,95 \cdot 0,4 = 0,304 \text{ чел.-ч.} \quad (1.41)$$

$$t_1 = t_{\text{Н1}} \cdot K_2 \cdot K_5 \cdot K_M = 5,8 \cdot 1 \cdot 0,95 \cdot 0,8 = 3,648 \text{ чел.-ч.} \quad (1.42)$$

$$t_2 = t_{\text{Н2}} \cdot K_2 \cdot K_5 \cdot K_M = 24 \cdot 1 \cdot 0,95 \cdot 0,8 = 18,24 \text{ чел.-ч.} \quad (1.43)$$

$$t_{\text{ТР}} = t_{\text{НТР}} \cdot K_1 \cdot K_2 \cdot K_3 \cdot K_4 \cdot K_5 \cdot K_M = 6,5 \cdot 1,2 \cdot 1 \cdot 1 \cdot 0,5 \cdot 0,95 \cdot 0,8 = 2,964 \text{ чел.-ч.} \quad (1.44)$$

где $K_5 = 0,95$ - коэффициент учета процента совместимых по технологическим признакам машин (табл. П.1.15);

K_M - коэффициент механизации

$K_M = 0,4$ - для ежедневных обслуживаний

$K_M = 0,8$ - для периодических обслуживаний и ТР

Расчеты трудоемкостей работ по ТО и ТР за год:

$$T_{\text{ЕО}} = \sum N_{\text{ЕО}} \cdot t_{\text{ЕО}} = 39200 \cdot 0,304 = 11917 \text{ чел.-ч.} \quad (1.45)$$

$$T_1 = \sum N_1 \cdot t_1 = 3255 \cdot 3,648 = 11874 \text{ чел.-ч.} \quad (1.46)$$

$$T_2 = \sum N_2 \cdot t_2 = 1050 \cdot 18,24 = 19152 \text{ чел.-ч.} \quad (1.47)$$

$$T_{\text{ТР}} = \frac{I_{\text{сс}} \cdot D_{2u} \cdot \alpha_T \cdot t_{\text{ТР}} \cdot A_{\text{И}}}{1000} = \frac{150 \cdot 305 \cdot 0,92 \cdot 2,964 \cdot 350}{1000} = 43664 \text{ чел.-ч.} \quad (1.48)$$

Годовая трудоемкость само обслуживающих работ в организации:

$$T_{\text{С}} = (T_{\text{ЕО}} + T_1 + T_2 + T_{\text{ТР}}) \cdot K_{\text{С}} = (11917 + 11874 + 19152 + 43664) \cdot 0,15 = 12991 \text{ чел.-ч.} \quad (1.49)$$

где $K_{\text{С}} = 0,15$ - коэффициент работ по самообслуживанию (выбран от количества машин 100... 300).

1.4 Формирование распределенной структуры предприятия по годовому объему работ [5]

Распределяемые трудоемкости по типам работ, отдельно на виды обслуживания и ремонта, заносятся в строки распределения таблицы 1.1.

Таблица 1.1 - Трудоемкости по типам работ

Типовые работы	Основные подразделения														Участки, отделения	Трудо-емкости
	ТО-1		Техническое обслуживание 2						Текущий ремонт							
			Всего		На постах		В отдел.		Всего		На постах		В отдел.			
	%	Чел.-ч	%	Чел.-ч	%	Чел.-ч	%	Чел.-ч	%	Чел.-ч	%	Чел.-ч	%	Чел.-ч		
Диагностика	9	2054	7	2528	100	2528	-	-	2	1629	100	1629	-	-	Диагностика	6211
Крепежные	48	10953	46	16612	100	16612	-	-	-	-	-	-	-	-	-	-
Регулировка	9	2054	8	2889	100	2889	-	-	2	1629	100	1629	-	-	-	-
Смазка	21	4792	10	3612	100	3612	-	-	-	-	-	-	-	-	-	-
Разборка-сборка	-	-	-	-	-	-	-	-	28	22804	100	22804	-	-	-	-
Электротехника	6	1369	8	2889	80	2311	20	578	8	6515	-	-	100	6515	Электротехники	10773
Питание	3	685	3	1083	80	866	20	217	3	2443	-	-	100	2443	Питания	4211
Шинмотажные	4	913	2	722	80	578	20	144	4	3258	-	-	100	3258	Шинный	4893
Кузовам	-	-	16	5778	80	4622	20	1156	7	5701	-	-	100	5701	Кузовов	5701
Агрегатам	-	-	-	-	-	-	-	-	9	7330	-	-	100	7330	Агрегатов	7330
Ремонт ДВС	-	-	-	-	-	-	-	-	7	5701	-	-	100	5701	Моторное	5701
Слесарные механические	-	-	-	-	-	-	-	-	6	4887	-	-	100	4887	Слесарный	4887
Аккумуляторные	-	-	-	-	-	-	-	-	2	1629	-	-	100	1629	Аккумуляторов	1629
Кузнечные	-	-	-	-	-	-	-	-	3	2443	-	-	100	2443	Кузнечный	2443
Пайка медью	-	-	-	-	-	-	-	-	2	1629	-	-	100	1629	Паяльный	1629
Сварка	-	-	-	-	-	-	-	-	1	814	-	-	100	814	Сварочный	814
Рихтовка	-	-	-	-	-	-	-	-	1	814	-	-	100	814	Рихтовочный	814
Арматура	-	-	-	-	-	-	-	-	4	3258	-	-	100	3258	Арматурный	3258
Отделка	-	-	-	-	-	-	-	-	2	1629	-	-	100	1629	Отделочный	1629
Окраска	-	-	-	-	-	-	-	-	9	7330	-	-	100	7330	Окрасочный	7330
ВСЕГО	100	11874	100	19152	94,2	18041	5,8	1111	100	13972	32	13519	68	29692		
Зона	ТО-1		ТО-2						ТР							
Объем работ	11874		19152						43664							

1.5 Проектные данные подразделений предприятия

1.5.1 Диагностический участок [3]

Проводится определение технического состояния автомобилей без проведения разборочно-сборочных работ.

Суммирование и распределение трудоемкостей работ при всех видах диагностических воздействий между Д1 и Д2:

$$T_D = T_{ДГО} + T_{ТРД} = 6211 \text{ чел-ч} \quad (1.36)$$

где $T_{ДГО}$ - трудоемкости работ по диагностике при технических обслуживаниях,

$T_{ТРД}$ - трудоемкости работ по диагностике при ремонте.

Трудоемкость первой и второй диагностики:

$$T_{Д1} = 0,6 \cdot T_D = 0,6 \cdot 6211 = 3727 \text{ чел-ч} \quad (1.37)$$

$$T_{Д2} = 0,4 \cdot T_D = 0,4 \cdot 6211 = 2484 \text{ чел-ч} \quad (1.38)$$

Исходя из общего годового объема работ при Д1 и Д2 и годовой производственной программы, трудоемкость диагностирования одного автомобиля определится:

$$t_{Д1} = \frac{T_{Д1}}{N_{ГД1}} = \frac{3727}{8861} = 0,42 \text{ чел-ч} \quad (1.39)$$

$$t_{Д2} = \frac{T_{Д2}}{N_{ГД2}} = \frac{2484}{2376} = 1,05 \text{ чел-ч} \quad (1.40)$$

На постах специализированного диагностирования применяют понятия такта поста и ритма производства.

Время, в течение которого автомобиль находится на посту, называется тактом поста диагностирования:

$$\tau_{Д1} = \frac{t_{Д1} \cdot 60}{P_D} + t_{П} = \frac{0,42 \cdot 60}{1} + 3 = 28,2 \text{ мин} \quad (1.41)$$

$$\tau_{Д2} = \frac{t_{Д2} \cdot 60}{P_D} + t_{П} = \frac{1,05 \cdot 60}{1} + 3 = 66 \text{ мин} \quad (1.42)$$

где $P_D = 1$ - количество работающих на 1 посту среднее

$t_{П} = 3$ мин. – время, выделяемое на установку и съём автомобиля с поста.

Интервал времени между двумя последовательно сходящими с поста автомобилями называется ритмом производства:

$$R_{Д1} = \frac{T_{ОБ} \cdot 60}{N_{СД1}} = \frac{8 \cdot 60}{24,3} = 19,75 \text{ мин} \quad (1.43)$$

$$R_{Д2} = \frac{T_{ОБ} \cdot 60}{N_{СД2}} = \frac{8 \cdot 60}{6,5} = 73,8 \text{ мин} \quad (1.44)$$

где $T_{ОБ} = 8$ ч – время работы диагностического поста за смену,

$N_{СД}$ - расчетное число диагностирований за сутки.

Определение числа постов специализированных Д1 и Д2:

$$X_{Д1} = \frac{\tau_{Д1}}{R_{Д1} \cdot \eta_M} = \frac{28,2}{19,75 \cdot 0,75} = 1,9 \approx 2 \quad (1.45)$$

$$X_{Д2} = \frac{\tau_{Д2}}{R_{Д2} \cdot \eta_M} = \frac{66}{73,8 \cdot 0,75} = 1,2 \approx 1 \quad (1.46)$$

где: η_M - коэффициент загрузки рабочего поста при диагностировании.

1.5.2 Участок технического обслуживания [4]

Предназначается для проведения комплексных работ профилактического характера, направленных на поддержание технически исправного состояния автомобилей и предупреждения неисправностей и отказов.

Необходима корректировка годовых объёмов по техническому обслуживанию, поскольку планируется проведение диагностики на специализированных постах:

$$T_1' = T_1 - T_{1Д} = 22818 - 2054 = 20764 \text{ чел.-ч.} \quad (1.50)$$

$$T_2' = T_2 - T_{2Д} - T_{отд} = 36115 - 2528 = 33587 \text{ чел.-ч.} \quad (1.51)$$

где: T_D - годовые объёмы диагностических работ в отделениях.

Определение трудоемкости для обслуживания одного автомобиля:

$$t_1' = \frac{T_1'}{\sum N_1} = \frac{20764}{6522} = 3,18 \text{ чел.-ч.} \quad (1.52)$$

$$t_2' = \frac{T_2'}{\sum N_2} = \frac{33587}{1980} = 16,96 \text{ чел.-ч.} \quad (1.53)$$

В связи с общим рассчитанным числом суточных обслуживаний меньше 12 (3,6) обслуживаний, ТО целесообразно проводить на постах специализированных работ.

Определение такта поста технических обслуживаний:

$$\tau_{TO1} = \frac{t_1 \cdot 60}{P_{TO1}} + t_{\Pi} = \frac{3,18 \cdot 60}{3} + 3 = 66,6 \text{ мин} \quad (1.54)$$

$$\tau_{TO2} = \frac{t_2 \cdot 60}{P_{TO2}} + t_{\Pi} = \frac{16,96 \cdot 60}{4} + 3 = 254,4 \text{ мин.} \quad (1.55)$$

Определение ритма работ по обслуживанию:

$$R_{TO1} = \frac{T_{OB} \cdot 60}{N_{C1}} = \frac{8 \cdot 60}{24,3} = 19,75 \text{ мин.} \quad (1.56)$$

$$R_{TO2} = \frac{T_{OB} \cdot 60}{N_{C2}} = \frac{8 \cdot 60}{6,5} = 73,8 \text{ мин.} \quad (1.57)$$

Количество постов специализированных работ технического обслуживания:

$$X_{TO1} = \frac{\tau_{TO1}}{R_{TO1} \cdot \eta_M} = \frac{66,6}{19,75 \cdot 0,85} = 3,96 \approx 4 \quad (1.58)$$

$$X_{TO2} = \frac{\tau_{TO2}}{R_{TO2} \cdot \eta_M} = \frac{254,4}{120 \cdot 0,95} = 2,2 \approx 2 \quad (1.59)$$

Численность работающих:

$$P_{штTO1} = \frac{T_1'}{\Phi_{PP}} = \frac{20764}{1840} = 11,3 \approx 11 \text{ чел} - \text{число штатных рабочих}$$

$$P_{явTO1} = P_{штTO1} \cdot \eta_{ум} = 11 \cdot 0,93 = 10 \text{ чел} - \text{число явочных работающих}$$

$$P_{штTO2} = \frac{T_2'}{\Phi_{PP}} = \frac{33587}{1840} = 18,25 \text{ чел} \quad (1.52)$$

$$P_{явTO2} = P_{штTO2} \cdot \eta_{ум} = 18 \cdot 0,93 = 17 \text{ чел} \quad (1.53)$$

В соответствии с расчетом, принимается 4 поста технического обслуживания.

Вычислив проекционную площадь автомобиля, с учетом коэффициентов расстановки постов по плотности, определяется предварительная площадь рассчитываемого участка:

$$F_{TO} = X_{TO1} \cdot f_a \cdot K_{\Pi} = 4 \cdot 20 \cdot 5 = 400 \text{ м}^2 \quad (1.54)$$

где $f_A = A \cdot B = 20 \text{ м}^2$ - проекционная площадь автомобиля;

$k_{\Pi} = 6,5$ - коэффициент, учитывающий плотность расстановки постов.

$A = 7,9 \text{ м}$ – паспортный размер автомобиля по длине,

$B = 2,5 \text{ м}$ – паспортный размер автомобиля по ширине.

1.5.3 Расчет числа постов текущего ремонта

Предназначается для ремонтных работ при проведении на постах операций, связанных с разборкой, сборкой автомобилей и регулировкой агрегатов.

Доля работ на постах по текущему ремонту от общего объема трудоемкости, составляет порядка 30% .

Общее количество постов:

$$X_{TP} = \frac{T_{\Pi} \cdot K_{TP} \cdot \phi}{D_{PAB} \cdot T_c \cdot c \cdot P_{\Pi} \cdot \eta} = \frac{13519 \cdot 0,8 \cdot 1,5}{305 \cdot 8 \cdot 1 \cdot 1,5 \cdot 0,8} = 5,4 \quad (1.55)$$

где: T_{Π} - годовые объёмы работ на постах TP,

$K_{TP} = 0,8$ - коэффициент коррекции объёмов постовых работ в смену с наибольшей загрузкой,

$\phi = 1,5$ - коэффициент по учету неравномерного поступления автомобилей в ремонт,

$c = 1$ - количество смен,

$P_{\Pi} = 1,5$ - средняя численность рабочих на 1 посту,

$\eta = 0,8$ - коэффициент времени рабочего поста.

Численность работающих:

$$P_{штTP} = \frac{T_{TP}}{\Phi_{\Pi P}} = \frac{13519}{1840} = 7,3 \text{ чел} - \text{ количество штатных рабочих} \quad (1.56)$$

$$P_{явTP} = P_{штTP} \cdot \eta_{шт} = 8 \cdot 0,93 = 7,4 \text{ чел} - \text{ количество явочных рабочих}$$

Определение площади участка:

$$F_{TP} = X_{TP} \cdot f_a \cdot K_{\Pi} = 5 \cdot 20 \cdot 5 = 500 \text{ м}^2 \quad (1.57)$$

1.5.4 Шиномонтажное отделение

Предназначается для работ по монтажу и демонтажу покрышек и шин колес, проведения текущих ремонтов камер и колесных дисков, контроля и устранения дисбаланса колес в сборе с шинами.

Определение годовых объёмов работ:

$$T_{\text{ШИН}} = 4893 \text{ чел-ч}$$

Численность работающих:

$$P_{\text{штШИН}} = \frac{T_{\text{ШИН}}}{\Phi_{\text{ПР}}} = \frac{4893}{1840} = 2,7 \approx 2,5 \text{ чел.} - \text{ количество штатных рабочих} \quad (1.58)$$

$$P_{\text{явШИН}} = P_{\text{штШИН}} \cdot \eta_{\text{шт}} = 2,5 \cdot 0,93 = 2,3 = 2 \text{ чел.} - \text{ количество явочных рабочих} \quad (1.59)$$

Определение площади участка:

$$F_{\text{ШИН}} = f_1 + f_2 \cdot (P_{\text{явШИН}} - 1) = 15 + 10 \cdot (2 - 1) = 25 \text{ м}^2 \quad (1.60)$$

где $f_1 = 15 \text{ м}^2$ - расчетная площадь удельная, на первого рабочего,

$f_2 = 10 \text{ м}^2$ - расчетная площадь удельная, на каждого последующего рабочего.

Предварительные расчетные данные значений площади отделений и число работающих на производстве, с целью удобства рассмотрения и анализа заносятся в сводную таблицу 1.2.

Таблица 1.2 – Производственные площади подразделений и численности производственных рабочих

Название отделения	Кол-во постов, X_i	Численность персонала, чел	Площади, $F, \text{ м}^2$
1 Уборочно-моечных работ	4	3	400
2 Диагностики	2	2	200
3 Зона технического обслуживания	4	4	400
5 Зона текущего ремонта	5	5	500
6 Малярное	4	1	400
7 Кузовное	3	1	320
8 Агрегатно-моторное	-	2	30
9 Электротехническое и аккумуляторное	-	1	25
10 По системе питания	-	1	8
11 Шиномонтажное	1	1	25
12 Слесарно-механическое	-	1	12

Продолжение таблицы 1.2

1	2	3	4
13 Кузнечное, сварочное и медницкое отделение	-	1	20
14 Обойное-арматурное отделение	-	1	10
15 Отдел главного механика	-	4	51
Итого	23	28	2350

При малых расчетных значениях площадей и трудоемкостей, целесообразно объединить по видам работ следующие подразделения:

- электротехническое и аккумуляторное;
- кузнечное, сварочное и медницкое.

1.6 Расчетные площади складов и технических помещений

1.6.1 Площадь складов по удельным нормативным пробегам

$$F_{ск} = \frac{A_{и}}{10} \cdot K_{пр} \cdot K_{ТС} \cdot K_{ПС} \cdot K_B \cdot K_{вэ} \cdot K_P \cdot f_{вд} \quad (1.61)$$

где $f_{вд}$ - удельная площадь складского помещения определенного вида,

$K_{пр} = 0,9$ - коэффициент, учитывающий средний пробег подвижного состава за сутки,

$K_{ТС} = 0,7$ - коэффициент учета вида транспортных средств,

$K_{ПС} = 1$ - коэффициент, учитывающий число технологически совместимых транспортных средств,

$K_B = 1,6$ - коэффициент по учету высоты склада,

$K_{вэ} = 1,1$ - коэффициент категории эксплуатационных условий,

$K_P = 0,45$ - коэффициент по учету площадей складов в связи с переводом на рыночные условия.

Таблица 1.3 – Площадь складских помещений

Назначение склада	Площади, F_i , м ²
1 Склад запчастей, деталей, эксплуатационных материалов	154
2 Склад агрегатов, узлов и двигателей	86
3 Склад смазок и масел	45,5
4 Склад лаков и красок	18

Продолжение таблицы 1.3

1	2
5 Кладовая инструментов	6,5
6 Склад хранения кислорода, азота и ацетилена в баллонах	5,4
7 Склад автошин	58,8
8 Склад пром. хранения запчастей и материалов	24,4
Итого	398,6

1.6.2 Расчет площадей помещений вспомогательных и технических

Помещения вспомогательные и технические рассчитываются, по принятому для них распределению удельной площади 3% и 5% соответственно в зависимости от общих площадей производственных и складских (1642,6 м²). Распределение общих площадей помещений вспомогательных и технических приведено в таблице 1.4.

Таблица 1.4 - Площади помещений

Назначение помещения	%	Принимаемая площадь, F _i , м ²
Вспомогательного		
1 Отдел главного механика со складом	60	27,5
2 Компрессорное	40	16,9
Итого	100	44,4
Технического		
1 Насосное мойки	20	19,4
2 Трансформаторное	15	18,6
3 Пункт тепловой	15	18,6
4 Электрощитовое	10	14,5
5 Насосное пожаротушения	20	18,7
6 Отделение по управлению производства	10	16,9
7 Помещение мастеров	10	28,3
Итого	100	1055

1.7 Определение предварительной производственной площади корпуса

$$F = \sum F \cdot K = 2950 \cdot 1,10 = 3245 \text{ м}^2 \quad (1.62)$$

где $\sum F = 2950$ - сумма площадей производственных подразделений, отделов, помещений складских и бытового назначения.

$K = 1,10$ - коэффициент, планировочной проработки площадей.

Принимается предварительная площадь $F = 3600 \text{ м}^2$.

Площади окончательного взаимного расположения зон, участков, отделений и вспомогательных помещений производственного корпуса будут определены по результатам графического анализа.

1.8 Разработка рабочего проекта зоны текущего ремонта

1.8.1 Производственное назначение отделения [9]

Отделение предназначено для проведения проверки, работ по разборке-сборке, очистки, диагностики, восстановления и контроля по текущему ремонту имеющих неисправности узлов и механизмов машин:

- контроль, осмотр, выявление повреждений,
- монтаж – демонтаж узлов,
- регулировка механизмов,
- восстановление повреждения,
- проверка и замена деталей,
- разборка - сборка.

1.8.2 Услуги и работы, выполняемые в отделении

Работы по ремонту включают в себя действия по устранению неисправностей, заменой неисправных деталей и узлов на новые или ремонтом вышедших из строя.

В отделении работ производится выполнение следующих операций:

- моечных,
- разборочно-сборочных,
- дефектовочных,
- контрольно-измерительных,
- испытательных.

1.8.3 Выбор режима работы персонала

Соответственно расчету, все работы в данном отделении выполняет 13 человека.

С целью качественного выполнения работ рекомендуется привлекать слесарей 4-5 разряда.

Определение режима работы отделения:

Рекомендуется установить 1 сменный режим работы в отделении.

Сменный график работ:

1 смена начало работы : в 8.30 окончание в 17.30

Обеденный перерыв: с 12.30 до 13.30

Технический перерыв: с 10.15 до 10.30 и с 14.15 до 14.30

Уборку помещения и рабочих мест рекомендуется выполнять в конце смены.

Время уборки рабочего места : с 17.15 до 17.30.

1.8.4 Расчетная площадь отделения

Проектная площадь отделения определяется по суммированной площади выбранного оборудования с использованием коэффициента плотности расстановки.

$$F_{III} = K_{III} \cdot \sum F_{ОБОР} \quad (1.81)$$

где: $\sum F_{ОБОР}$ - площадь оборудования суммарная.

$K_{III} = 4,5$ - коэффициент, учитывающий плотность размещения выбранных элементов

$$F_{III} = 5,5 \cdot (0,63 \cdot 0,35 + 1,6 \cdot 1,2 + 0,75 \cdot 1,2 + 0,6 \cdot 1,5 + 0,4 \cdot 0,53 + 0,6 \cdot 0,43 + 1,3 \cdot 0,7 + 1,24 \cdot 0,56 + 1,2 \cdot 0,4 + 0,56 \cdot 0,55 + 2,1 \cdot 0,45 + 0,4 \cdot 0,4 + 0,74 \cdot 0,78 + 0,64 \cdot 0,51 + 0,78 \cdot 0,74) = 5,5 \cdot 14,39 = 63,3 \text{ м}^2.$$

Площадь отделения в окончательном виде определяется с учетом расстановки постов и оборудования, при этом необходимо учитывать расстояния между строительными контурами здания и габаритом каждого вида оборудования.

По результатам анализа, учитывая нормы размещения элементов, принимается окончательная технологическая площадь.

1.9 Проект планировки корпуса [12]

Технологические связи ТО и ТР автомобилей определяют технологическую планировку производственного корпуса. Такие отделения, как

электротехническое, аккумуляторное, по ремонту систем питания, шиномонтажное и склад смазочных материалов тяготеют к зоне ТО-1. Например, отделения агрегатных, сварочных, жестяницких работ, склад промежуточных относятся ближе к участку ТО-2. Помещения, которые связаны с зоной ТР, связаны и с зоной ТО-2, такие как слесарно-механических, кузнечно-рессорных, малярных, обойных работ, кузовных работ и склад инструментов. Камеры насосного, вентиляционного оборудования, сооружения очистных работ располагают в близости с участком работ мойки.

Такие отделения, как слесарных и механических, моторных и агрегатных работ располагают рядом со складскими помещениями запчастей, промежуточным складом и кладовой по раздаче инструментов.

Отдельно от других помещений располагаются и отгораживаются стенами из негорючих материалов отделения кузнечных и рессорных, сварочных, жестяницких и медницких работ.

Отделения кузовного ремонта, малярных, обойных и арматурных работ располагаются рядом. Отделение малярных работ состоит из двух участков: приготовительного для красок и окрасочных работ. На участке для окраски предусматриваются посты вспомогательных работ и посты для окрасочных работ и сушки автомобилей.

В составе шинного отделения имеются участки: шиномонтажных и вулканизационных работ, они размещаются в соседних комнатах, а также возможен выделенный пост с подъемником автомобилей. Отделение шинное располагают вблизи от зоны ТР. Обуславливают это тем, что снятые колеса с автомобилей при выполнении работ необходимо доставлять в шинное отделение за кратчайший временной промежуток с минимумом трудовых потерь. Выделяется комната для моечной установки шин с колесами, а также склад колес и шин располагают рядом с отделением.

Установку для мойки колес и ванну для проверки герметичности располагают на входе в отделение, по центру устанавливают стенд для балансировки колес, а слева может находиться шиномонтажный стенд для

разборочно-сборочных работ. Стеллажи для шин и колес и заточной станок находятся далее за стендами. Слесарные верстаки целесообразно разместить напротив окна, для обеспечения естественного освещения рабочего места. Вулканизаторы, ларь для обтирочных материалов и инструментальные тумбы находятся рядом для удобного расположения инструментов. С правой и левой сторон от верстака размещают шкафы и вешалки для камер. Вход в склад должен находиться рядом с отделением. Компрессор, как правило, располагают в помещении склада для снижения уровня шума в отделении.

В составе аккумуляторного отделения имеется три помещения: для ремонта АКБ, для зарядки АКБ, для приготовления и хранения электролитов.

Отделение агрегатных работ расположено вблизи от зоны ТР. Обусловлено это тем, что при выполнении ремонта необходимо сокращать время доставки агрегатов, снятых с автомобиля в агрегатное отделение.

2 Разработка конструкции автомобильного подъемника

2.1 Техническое задание на проект подъемника автомобилей [7]

Наименование и область применения. Подъемник. Предназначается для выполнения работ, связанных с подъемом грузовых автомобилей. Подъемник канавный устанавливается на осмотровую канаву для подъема автомобилей при проведении работ по установке – снятию колес на участке ремонтных работ. Использование подъемника в закрытом помещении, где имеется с искусственное освещение и вентиляция, температурный режим от +10 до +45 градусов Цельсия, в зоне нахождения оборудования предусматривается источник переменного электротока. [4]

Основание для разработки. Проект подъемника электрогидравлического выполняется в соответствии с заданием на кафедре ПЭА по теме выполняемой бакалаврской работы: «БЦТО автомобилей-самосвалов КАМАЗ-6520. Зона ТР».

Цель и назначение разработки. Спроектировать подъемник с гидравлическим приводом. Подъемник канавный грузовых автомобилей для применения на АТП, станциях технического обслуживания.

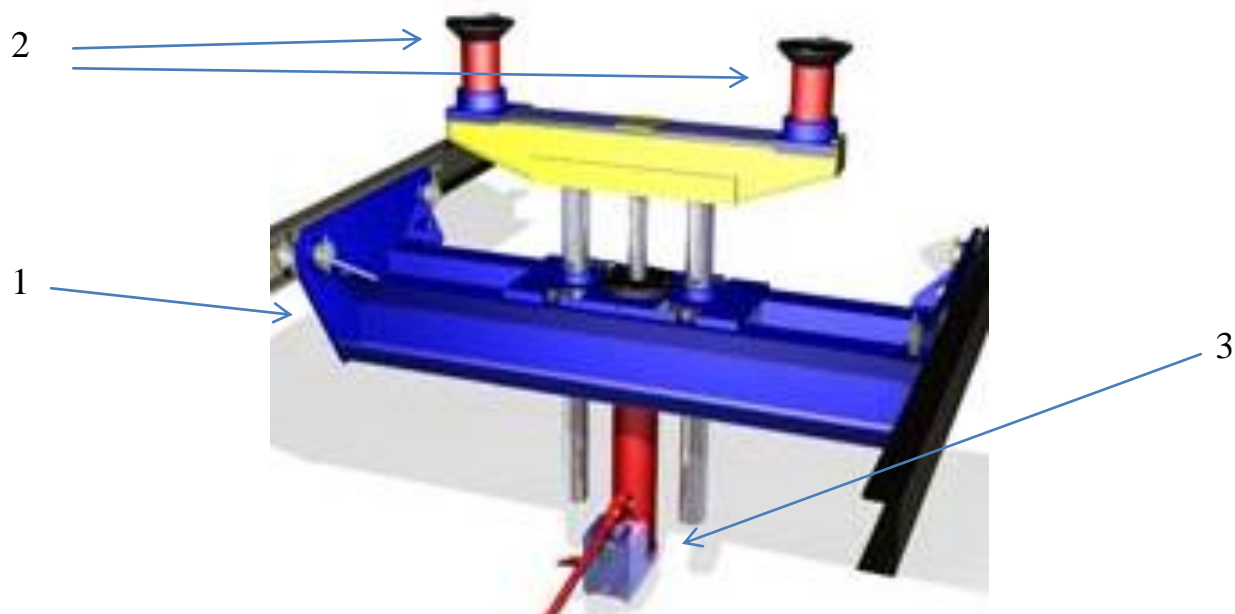
Источники разработки. Подъемник гидравлический одноножничного типа «ПНК-1-01».

Технические требования.

Состав подъемника: рама, стойки, опора, платформа, гидроцилиндры, масляная станция гидропривода высокого давления.

Подъемник автомобилей канавный для работ, связанных со снятием-установкой колес на ремонтном участке, представленный на рисунке 2.1.. На основании подъемника устанавливается сварная рама коробчатого типа с поперечинами. На поворотных стойках шарнирно закрепляется платформа для размещения автомобиля. Автомобиль опирается на раздвижные и поворачивающиеся опоры, установленные по краям на платформы. Подхваты могут быть в виде телескопических труб, вставляющихся друг в друга с

гарантированными зазорами по периметру квадрата или прямоугольника. Они могут выдвигаться на расстояние, необходимое для установки и поворачиваться на опорах на необходимый угол. Углы разворота подхватов от 0 до 180°, переменное межцентровое расстояние подхватов: от 1200 мм, до 1700 мм.



1 – подъемник, 2 – сменные адапторы, 3 – гидропривод

Рисунок 2.1 – Схема канавного подъемника

В соответствии с рисунками 2.2 и 2.3 представлены образцы подъемника геометрического расположения подхватов.

Стойки крепятся на раме, и поворачиваются относительно горизонтальной плоскости. Подъемная сила создается гидроцилиндром, закрепленным шарнирно между рамой и платформой. Необходимое давление масла в приводе создается маслостанцией. Привод масляного насоса осуществляется вручную. Необходимо обеспечить минимальную высоту сложенного подъемника – не более 145 мм над уровнем пола, высоту подъема не менее 800 мм.

В соответствии с рисунками 2.2 и 2.3 представлены образцы канавного подъемника в качестве прототипа.

Закрепление подъемника к раме производится болтами. Шток гидроцилиндра разгружается от изгибающих усилий за счет стоек, при этом

уравновешивается действующая на него продольная сила от массы автомобиля. Для рамы подъемника, стоек, опор, подхватов, кронштейнов применяются нормализованные конструкционные элементы: трубы прямоугольного или квадратного сечения, полосы. В качестве крепежа используются стандартные изделия. Материалы с характеристиками: сталь конструкционная Ст. 3 $\sigma_T = 200 \text{ Н/мм}^2$; $[\sigma_{сж}] = 157 \text{ Н/мм}^2$; ГОСТ 380–60.

Необходимо обеспечить преимущества подъемника перед прототипом, который выбран из аналогов: простота в изготовлении, обслуживании, работе. При этом предусматривается возможность изготовления элементов на производственно-техническом участке таксомоторного парка. Конструкция должна обладать небольшой массой, позволяющей перемещать его и устанавливать в оптимальном месте. Вероятность падения автомобиля с подъемника должна быть исключена, обеспечена безопасность труда и предотвращены аварийные случаи и производственный травматизм.

Таблица 2.1 – Требуемые параметры подъемного устройства

Наименование параметров	Значение
Грузоподъемность, не менее	6000 кг
Время подъема/опускания	25/20 с
Высота подъемника	550 мм
Высота подъема, не менее	500 мм
Высота подхватов в нижнем положении, не более	135 мм
Минимальное межосевое расстояние подхватов, не менее	300 мм
Максимальное межосевое расстояние подхватов	700 мм
Вес подъемника, не более	200 кг
Мощность электродвигателя	1 - 2,2 кВт

Конструкция должна иметь форму с тектонической ясностью, т.е. выразить характер работы оборудования. Контуры должны обеспечивать пропорциональное композиционное равновесие элементов. Должно быть логическое согласование между переломами элементов формы. Не должно

быть хаотичного расположения мелких деталей оборудования. Оборудование должно гармонично вписываться в интерьер помещения. Движущиеся части должны быть окрашены в желто-оранжевый цвет, внутренние полости должны быть окрашены ярким красным цветом, что дает возможность легко заметить лючки, открытые заслонки и т.п.

Порядок и контроль приемки. Осуществляется после каждого этапа или стадии проектирования.

Приложение. Электрогидравлический параллелограммный (ножничный) подъемник типа «ПНК-1-01» (образец).



Рисунок 2.2 – Канавный подъемник ПНК-1-01



Рисунок 2.3 Элементы гидropодъемника ремонтного отделения

2.2 Техническое предложение

Необходимо разработать гидравлический подъемник, соответствующий техническому заданию по грузоподъемности – не менее 6000 кг предназначенный для работ, под днищем грузовых автомобилей, для применения в ремонтных отделах автопредприятий. Предложено использовать в качестве варианта подъемник электромеханический ножничного типа «ПНК-1-01».

Широкое распространение сегодня имеют автоподъемники для автосервиса с ножничной конструкцией. Эти подъемники обладают значительной простотой при сборке, а также не сложным техническим устройством. Большинство подъемников данного типа обеспечивают подъем автомобилей с массой до 5 тонн. Такие подъемники широко используют в АТП для обслуживания ходовой части, приводов колес, при этом автомобиль поднимают на достаточную высоту. Для вывешивания шасси автомобиля подъемники данного типа конструктивно не оборудуют платформами.

Преимущества таких подъемников состоит в том, что специальная подготовка для подъема автомобиля не требуется. Характеристики ножничных подъемников для автомобилей схожи с двух и четырехстоечными, что позволяет им работать как с легковыми автомобилями, так и с легкими коммерческими автомобилями, микроавтобусами, минивэнами и джипами. Подобные автоподъемники можно по праву назвать универсальными подъемниками для автосервиса. Привод ножничных подъемников может быть трех видов – пневматический, пневмогидравлический, электромеханический и электрогидравлический.

Для работы пневматического подъемника при подъеме используется сжатый воздух. Наиболее простую конструкцию имеет электрогидравлический подъемник, это упрощает его применение и обслуживание. Работа электрогидравлического подъемника обеспечивается за счет применяемой гидравлики для создания приводных усилий.

Существуют следующие виды подъемников:

2.2.1 Подъемник автомобилей пневматический «ПП-2»



Рисунок 2.4 Внешний вид подъемника

Таблица 2.2 -Технические характеристики подъемника

Модель	ПП-2
Максимальная грузоподъемность, т	2
Максимальная высота подъема платформы над уровнем пола, мм	400
Минимальная высота платформы от уровня пола, мм	20
Установленная мощность, кВт	1,5
Напряжение питающей сети, В	380
Количество стоек, шт.	2
Количество электродвигателей, шт.	1
Время подъема на полную высоту, с	32
Расстояние между опорами, мм	400-700
Ширина платформы, мм	1100
Длина платформы, мм	570
Габариты подъемника, мм	
Длина (по длине канавы)	6670
Ширина	1060
Высота	370
Масса , кг	230

2.2.2 Подъемник складной гидравлический с ножничным приводом канавный «ПНК-1-01»



Рисунок 2.5 Рабочее положение подъемника

Складной, гидравлический автомобильный подъемник ПНК-1-01 с ножничным приводом, наибольшая грузоподъемность 6,0 т. Назначение подъемника - для ремонтных работ и обслуживания автомашин в малых мастерских по шиномонтажным, кузовным и окрасочным работам.

Таблица 2.3-Технические параметры подъемника

Модель	ПНК-1-01
Максимальная грузоподъемность, т	6
Максимальная высота подъема платформы над уровнем пола, мм	510
Минимальная высота упоров от уровня пола, мм	110
Установленная мощность, кВт	-
Давление подводимого воздуха, бар	-
Количество гидроцилиндров, шт.	1
Количество электродвигателей, шт.	-
Время подъема на полную высоту, с	24
Расстояние между опорами (по центру), мм	150-500
Масса , кг	140

2.2.3 Подъемник «5В-400» Производитель: «Корд»



Рисунок 2.6 Схема работы подъемника

Таблица 2.4- Технические характеристики подъемника

Модель	5В-400
Максимальная грузоподъемность, т	5
Максимальная высота подъема платформы над уровнем пола, мм	500
Минимальная высота платформы от уровня пола, мм	20
Установленная мощность, кВт	1,5
Напряжение питающей сети, В	380
Количество стоек, шт.	2
Количество электродвигателей, шт.	1
Время подъема на полную высоту, с	32
Расстояние между опорами, мм	800
Ширина платформы, мм	1100
Длина платформы, мм	570
Габариты подъемника, мм	
Длина (по длине канавы)	670
Ширина	1060
Высота	970
Масса , кг	430

Сравнительный анализ характеристик подъемников, для удобства проводится в таблице 2.5.

Таблица 2.5 – Сравнение параметров

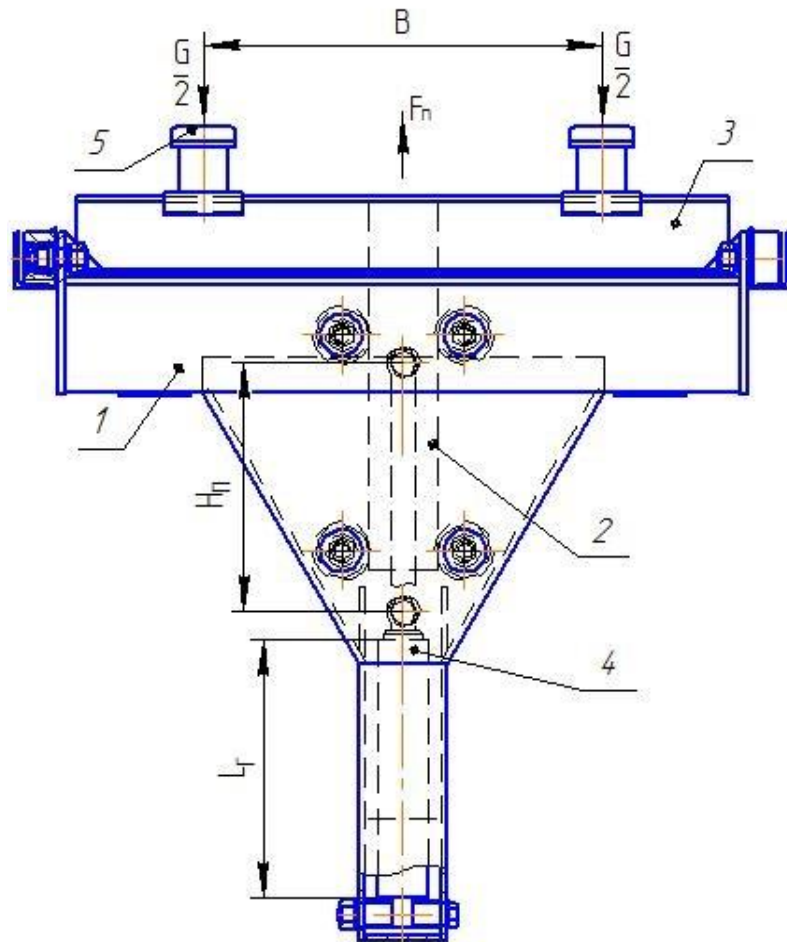
Технические характеристики	Наименование устройства		
	ПП-2	ПНК-1-01	«5В-400»
Вариант №	1	2	3
Грузоподъемность, кг	2000	6000	5000
Высота подъема, мм	400	450	500
Габариты, мм	570x1100x370	540x1190x1180	640x1000x405
Время подъема, сек	35	30	35
Мощность, кВт	1,5	1,2	-
Собственный вес, кг	230	226	150
Розничная цена, руб.	29930	47630	34740

Необходимо провести сравнение характеристик рассмотренных устройств на соответствие техническому заданию. Представленные варианты обладают достоинствами: высокая грузоподъемность, небольшие габаритные размеры, малая масса. Нагрузка на рабочих органах подъемного механизма снижается благодаря гидравлическому приводу, что позволяет выполнить требования к усилиям на рукоятках. Одним из недостатков рассмотренного варианта 3 является наличие платформ, что не в полной мере дает возможность его использования для установки-снятия колес. Для варианта 1 требуется подача сжатого воздуха. Поэтому для разработки необходимо выбрать подъемник ножничного типа с гидравлический приводом.

2.3 Разработка элементов конструкции

2.3.1 Определение размеров поршней и штоков силовых гидроцилиндров

Схема действия сил для расчета подъемника представлена в соответствии с рисунком 2.7.



1 – рама; 2 – стойка; 3 – платформа; 4 – гидроцилиндр; 5 – опора;
 G – нагрузка на подъемник; B – межосевое расстояние опор;
 H – ход плунжера гидроцилиндра; L – высота гидроцилиндра

Рисунок 2.7 – Схема действующих сил подъемника

Необходимое подъемное усилие:

$$F_{\Pi} = \frac{G_A \cdot K_H \cdot m_{\Pi}}{n_{\Pi}} = \frac{60000 \cdot 1,2 \cdot 1,0}{1} = 72000 \text{ Н} \quad (2.1)$$

где $G_A = 60000 \text{ Н}$ – расчетная грузоподъемность подъемника;

$m_{\Pi} = 1,0$ - передаточное отношение подъемника;

$K_H = 1,2$ - коэффициент, учитывающий неравномерность распределения нагрузки ;

n_{Π} - количество плунжеров.

Для расчетов рабочее давление жидкости принимается равным 130 МПа.

Предварительный диаметр поршня гидроцилиндра:

$$D_{II} = \sqrt{\frac{F_{II} \cdot 4}{P \cdot \pi}} = \sqrt{\frac{72000 \cdot 4}{130 \cdot 10^6 \cdot 3,14}} = 0,026 \text{ м} \quad (2.2)$$

где P – давление жидкости;

Предварительное значение рабочего диаметра поршня, полученное при расчете, округляется в соответствии с требованиями ГОСТ 6540-68 до ближайшего большего значения из нормального ряда, равного 30 мм.

Рассчитывается диаметр штока:

$$d_{III} = 0,7 \cdot D_{II} = 0,7 \cdot 30 = 21 \text{ мм} \quad (2.3)$$

По допустимому напряжению сжатия диаметра штока составляет:

$$d_{III} = \sqrt{\frac{F_{II} \cdot 4}{\sigma_{сж} \cdot \pi}} = \sqrt{\frac{72000 \cdot 4}{200 \cdot 3,14}} = 21,4 \text{ мм} \quad (2.4)$$

Диаметр штока соответствует по выполнению условий прочности.

2.4 Инструкция по эксплуатации

Введение

Инструкция по эксплуатации (РЭ) содержит сведения, необходимые для правильной эксплуатации изделия, о параметрах конструкции, характеристиках подъемного устройства и указания о принципах действия (в дальнейшем – устройство). Залогом безотказной и безаварийной работы подъемника являются правильный уход и эксплуатация. Устройство предназначено для подъема легковых автомобилей. При условии соблюдения правил технической безопасности не требуется специальная подготовка персонала, при проведении монтажно-демонтажных работ. Последующие модификации изделия могут эксплуатироваться в соответствии с данным руководством.

2.4.1. Описание и первичные действия при подготовке устройства к работе

Технические характеристики подъемника:

- | | |
|------------------------------|-----------------|
| 1) Габаритные размеры: | 1200x510x540 мм |
| 2) Собственная масса: | 225 кг |
| 3) Масса поднимаемого груза: | до 6000 кг |
| 4) Высота подъема: | 500 мм |

- 5) Время подъема: 34 сек
 6) Время опускания 22 сек

Масса автомобиля не должна превышать максимальную допускаемую грузоподъемность, указанную в руководстве.

Поставка осуществляется собранного и готового к использованию устройства. При первом применении нужно снять с изделия упаковочную бумагу, неокрашенные поверхности необходимо очистить от консервационной смазки.. В соответствии рисунком 2.7 показана схема работы устройства.

Необходимо провести подготовку ровной и твердой поверхности пола, после чего выполнить монтаж устройства, закрепить анкерными болтами.

Согласно требованиям руководства следует проводить обслуживание и смазку узлов подъемника.

Таблица 2.6 - Комплектность устройства

Наименование	Количество, шт
Рама в сборе	1
Платформа в сборе	1
Стойка в сборе	4
Станция насосная	1
Гидроцилиндр в сборе	2
Устройство фиксации	1

2.4.2 Использование изделия

Под штатные позиции, предназначенные для подъема кузова автомобиля (как правило - отмечены стрелками, имеют усиления, ребра жесткости) подводятся подушки выдвижных опор. Автомобиль фиксируется на подъемнике.

Нажатием соответствующей кнопки пульта управления производится подъем автомобиля на 100...200 мм. Продолжать подъем автомобиля на

требуемую высоту производить только убедившись в его устойчивом положении на подъемнике.

Для опускания автомобиля производится нажатие соответствующей кнопки на пульте управления. После того, как автомобиль полностью опустился и подушки отошли от кузова, необходимо сдвинуть выдвижные балки к опоре. Производится съезд автомобиля с поста подъемника.

2.5 Руководство по обслуживанию

Необходимо строгое соблюдение правил безопасности при проведении всех операций по техническому обслуживанию.

Проверять ежедневно наличие масла в маслобаке и четкую работу концевых выключателей.

Устойчивость положения опорной рамы на площадке, надежность крепления частей подъемника проверяется не реже одного раза в месяц. Необходимо произвести подтяжку ослабленных соединений. Периодичность смазки трущихся частей не реже одного раза в 3 месяца. Смазка в поворотных шарнирах заменяется 1 раз в год. При замене смазки обязательно промыть в бензине весь узел от остатков старой смазки.

В соответствии с требованиями "Правил технической эксплуатации электроустановок потребителей" и "Правил техники безопасности при эксплуатации электроустановок потребителей" производится техническое обслуживание и эксплуатация электрооборудования подъемника. Осмотровые, ремонтные работы должны производиться строго при отключенном напряжении питания.

3 Разработка технологического процесса ремонта заднего моста с заменой тормозных колодок

Установку автомобиля производить на ровной площадке (на посту для снятия колес). Преимущества при использовании подъемника и устройства для снятия колес заключаются в том, что непосредственно для работ используется канавный подъемник и снятие колес выполняется технологично и безопасно. За счет этого уменьшается время на ремонтные работы, а значит, повышаются технико-эксплуатационные качества автомобилей, что позволяет улучшить качество обслуживания автомобиля в автотранспортных предприятиях.

3.1 Снятие колес с автомобиля

Перед началом работ по ремонту автомобиля на подъемнике, необходимо убедиться в исправности механических, гидравлических систем подъемника в соответствии с эксплуатационными рекомендациями.

При установке автомобиля над платформой, требуется соблюдать возможно более симметричное его позиционирование вдоль продольной, а также поперечной осевых линий.

Спереди и сзади передних колес установить ограничительные упоры, после чего произвести отключение стояночной тормозной системы.

Обеспечить зазор 50-60 мм между шинами и поверхностью пола за счет вывешивания задней части автомобиля на раме или мосту.

После отворачивания гаек крепления полуосей, произвести снятие конусных шайб, извлечь полуоси.

Под шинами снимаемых колес подвести ролики устройства до касания ограничительных стоек, опоры устройства приподнять до соприкосновения с шинами.

Произвести отворачивание контргайки фиксации ступичных подшипников, извлечь замковую шайбу, затем гайки крепления подшипников ступицы полностью снять с фланцев цапф.

Колесные узлы вместе с подшипником, сальниками и тормозными барабанами снять с заднего моста, используя устройство для снятия колес.

3.2 Операции по снятию колодок

Поворачивая оси червяков регулировочных рычагов в нужном направлении, свести накладки тормозных колодок. Для снятия накладок осей извлечь чеки эксцентриковых осей из пазов. Конец каждой из стяжных пружин тормозных колодок вынуть из отверстий. Снять правую и левую колодку с нижней оси ролика.

Произвести очистку от грязи и пыли поверхности тормозного суппорта. Не допускается наличие трещин, деформаций на площадках суппорта, на валу разжимного кулака, на регулировочных рычагах.

После установки на верхних и нижних осях суппорта ремонтных колодок, в отверстия колодок произвести установку стяжных пружин.

Необходимо сблизить эксцентрики, после ослабления гаек крепления осей колодок, при этом обеспечить поворот осей друг к другу метками. Болты крепления кронштейнов разжимного кулака к суппорту необходимо отвернуть на 1,5-2,5 оборота.

После очистки цапфы заднего моста от смазки, осмотреть поверхности ступицы, цапфы, подшипников, заложить свежую смазку в полость. Не допускается присутствие трещин ступиц, трещин и задиров на цапфе, выкрашивания на поверхностях роликов и беговых дорожек подшипников.

3.3 Операции по установке колес

Процесс установки колес со ступицами в сборе с подшипниками, сальниками и тормозными барабанами на цапфу заднего моста, производится в последовательности операций, обратных снятию.

Произвести регулировку осевого зазора в подшипниках и стопорение контргайки.

3.4 Процесс регулировки тормозных механизмов

Обеспечить подачу сжатого воздуха под давлением 1-1,5 кгс/см² в тормозные камеры. Поворотом эксцентриков вправо и влево, отвести колодки

от центра к барабану, добиться их наиболее равномерного прилегания к окружности барабана. Проверку прилегания колодок к барабану производить через специальное окно в щитке при помощи щупа.

Удалить воздух из пневмокамер. Отрегулировать ход штока тормозных камер в пределах 20-30 мм за счет поворота осей червяков регулировочных рычагов. Штоки тормозных камер обеспечивают быстрое перемещение рычагов при поступлении и сбросе давления воздуха. Вращение барабанов должно быть свободным, без соприкосновения с колодками.

3.5 Снятие автомобиля с поста подъемника

При нажатии кнопки «вниз» произвести опускание подъемного механизма до момента соприкосновения и установки колес с полом. Удостовериться, что подъемная платформа зафиксирована в нижнем положении, снять автомобиль с канавы.

4 Исследование безопасности и экологичности проекта

4.1 Конструктивная и технологическая характеристики проектируемого объекта

4.1.1. Зона текущего ремонта

Таблица 4.1 - Технологическая характеристика объекта

Виды Технологических процессов	Тип выполняемых работ, технологических операций	Должность работника, занятого в технологическом процессе, операциях	Наименование оснастки, оборудования, устройства, приспособления	Взаимодействующие материальные объекты, вещества
Работы на постах по ремонту	Сборочные, разборочные, контрольные, регулировочные	Слесарь 4-5 разряда	Подъемник канавный, верстак, стенд сборочный,	Колесо, подшипник, ступица, кулак, мыльные растворы, ветошь

4.2 Производственно-технологические и эксплуатационные профессиональные риски и их идентификация при ремонте автомобилей

Таблица 4.2 – Оценка профессиональных рисков

Вид производственно-технологической, эксплуатационно-технологической операции, выполняемой работы	Производственный фактор вида: опасный и /или вредный	Источник производственного фактора вида: опасный и / или вредный
Подъем автомобиля, опускание автомобиля,	Повышенный уровень шума	Работа электродвигателей, движение ТС, работы со сжатым воздухом, работа станда, работа шероховального станка
Снятие колес, установка колес	Низкая освещенность рабочего места	Недостаток переносных ламп, осветительных приборов на рабочих местах

Продолжение таблицы 4.2

Снятие тормозных колодок, установка тормозных колодок	Шероховатости на поверхностях деталей заусенцы и острые кромки на инструментах и оснастке	Сборочный стенд поворотного кулака, верстак,
Разборка тормозных механизмов	Недостаточное поступление света от источников	Работа в местах с затрудненным доступом

4.3 Технические меры, применяемые для снижения рисков профессионального характера

Таблица 4.3 – Применяемые меры для минимизации влияния опасных и вредных производственных воздействий

Производственный фактор вида: опасный и / или вредный	Технические средства и защитные меры для снижений и устранений опасного и / или вредного профессионального фактора	Используемые работником индивидуальные средства защиты
Движущиеся части машин и механизмов, подвижные детали оборудования	Инструктажи, ограждения частей движущихся механизмов, знаки повышения опасности	Спецодежда: каска, шлем, рукавицы, ботинки
Повышенные уровни внешнего шума на рабочих местах	Снижение шума в источнике шума за счет смазывания трущихся поверхностей, перепланировка участков работ	Защитные наушники, противошумовые шлемы, противошумовые вкладыши
Шероховатости на поверхностях деталей, инструментов и оборудования. Острые края и грани	Рационализация планировки отделений и расстановки элементов оборудования	Защитная одежда куртка, брюки, фартук, комбинезон, рукавицы, перчатки
Недостаток освещенности рабочих зон	Расстановка оборудования рациональным способом улучшающим освещенность	Приборы освещения, индивидуальные лампы у рабочих мест

Продолжение таблицы 4.3

Недостаток естественного света или его отсутствие	Нормализующие средства освещения (светильники)	Лампы переносные
Снижение зрительной активности анализаторов	Оптимальный выбор средств освещения, восстановительный отдых	Индивидуальные СЗ глаз: щитки, маски, очки
Запыленность и загазованность воздуха в производственных помещениях	Средства очистки воздушной среды: вытяжной шкаф и зонт, выведение отработавших газов из помещения	Средства защиты дыхательных органов: респираторы

4.4 Защита проектируемого объекта от пожарной и техногенных опасностей

4.4.1. Выявление потенциальных факторов возникновения пожара

Таблица 4.4 – Соответствие объектов классам и опасным факторам пожара

Зона, отделение участок производства работ	Оснащение участка	Класс пожаро-опасности	Потенци-альные факторы пожара	Возможные проявления факторов пожара
Посты по ремонту	Автомобильный подъемник	В	Высокая концентрация возможных продуктов возгорания	Взрыво-опасные факторы, возникшие вследствие происшедшего пожара

4.4.2. Технические средства и организационные мероприятия

Таблица 4.5 - Средства, обеспечивающие пожарную безопасность

Средства первичного пожаротушения	Мобильные средства тушения пожара	Системы: стационарные установки пожаротушения	Пожарная автоматика	Оборудование пожаротушения	Защитные индивидуальные средства спасения при пожаре	Инструмент пожаротушения	Сигнализация связь и оповещение при пожаре,
-----------------------------------	-----------------------------------	---	---------------------	----------------------------	--	--------------------------	---

Продолжение таблицы 4.5

Емкость с водой	-	Водяная стационарная установка автоматического пожаротушения	Приемные контрольные пожарные приборы	Огнетушители всех типов	Защитные индивидуальные средства органов дыхания и зрения: защитные маски, очки	Лопаты	Пожарные сигнализаторы
Ящик с песком				Кран пожарного назначения		Лом	Эвакуационные планы
Войлок						Багры	

Таблица 4.6 – Мероприятия организационного характера, обеспечивающие пожарную безопасность.

Технологические процессы, оснащение технического объекта	Виды мероприятий, реализуемых организационно-техническими методами	Реализуемые меры по обеспечению пожарной безопасности, достигаемые эффекты
Подъем автомобиля - опускание автомобиля	Инспекторская проверка соблюдения правил по пожарной безопасности противопожарных инструктажей, проведение периодических тренировок и учений	Практические меры и действия по предупреждению, профилактике возгораний и задымлений позволят исключить возможности по загоранию горючих жидкостей
Снятие колес, установка колес	Регулярный инструктаж рабочих; проверка соблюдения правил инспектором по противопожарной безопасности, проверка заземления электрооборудования	Практические меры и действия по предупреждению случаев возникновения пожаров и взрывов должны исключить возможность появления замыканий электроцепей

Продолжение таблицы 4.6

Снятие тормозных колодок, установка тормозных колодок	Периодическая чистка аппаратуры и устройств от возгорающихся пылей в периоды, предусмотренные нормативными документами на данные виды работ	Практические меры и действия по предупреждению случаев возникновения пожаров и взрывов должны исключить образования внутри полостей горючих сред или возникновения в горючих средах источников искрения
Разборка заднего моста	Своевременные плановые ремонтные работы по системам предупреждения пожаров и взрывов и системам защиты от пожаров и взрывов	

4.5 Меры обеспечения экологической безопасности разрабатываемого проекта

Таблица 4.7 – Определение влияния экологических факторов проекта

Название технологического процесса, выполняемых операций	Производные составляющие проектируемых объектов, технологических процессов (зданий или сооружений по функциональным производственным назначениям, технологические операции, оснащение), энергетические установки транспортные средства	Признаки воздействия технических объектов на атмосферный воздух (вредный и опасный характер выбросов в окружающую среду)	Результаты воздействий технических факторов объектов на гидросферу (создающие стоки вод, а также забор воды из водоснабжающих источников)	Влияние объекта на литосферу (почвы, растительные покровы, недра) (создание отходов, снятие плодородного слоя почвы, отчуждение с/х земель, уничтожение растительности)
--	--	--	---	---

Продолжение таблицы 4.7

Снятие тормозных колодок, установка тормозных колодок	Применение моющих химических средств для мойки колес	Попадание в атмосферный воздух химических веществ	Попадание в сточные воды моющих средств	Попадание в почву моющих средств,
Разборка заднего моста	Применение моющих химических средств для мойки шин	Попадание в атмосферный воздух пылевых остатков и газообразных веществ в составе выбросов вентиляции	Попадание в сточные воды выделяющихся в процессах вулканизации веществ	Просачивание в почву пылевых выбросов

Таблица 4.8 – Перечень организационно-технических мероприятий по уменьшению негативных антропогенных воздействий разрабатываемого объекта на окружающую среду.

Название технического объекта	Использование технологического оборудования специального назначения
Меры по уменьшению воздействия антропогенного фактора на атмосферу	Для уменьшения вредных последствий деятельности предприятия, оказывающих влияние на природную среду, следует грамотно организовывать вентиляцию помещений. Для предотвращения загрязнения атмосферы пылью и туманами используются установки пыле- и туманоуловители.
Меры по защите гидросферы от негативного воздействия антропогенных факторов	Применяют способы механической, биологической, химической, физико-химической и термической очистки сточных вод. Наиболее часто используются установки, основанные на принципе простого отстаивания и фильтрации в виде бензомасленных уловителей, гидроэлеваторов с гидроциклонами. Собранное масло собирается и отправляется на предприятия по переработке. В начале очистки стоки процеживаются. Из сточной воды выделяются крупные примеси, а также мелковолокнистые загрязнения. После очистки проводят периодический контроль сточных вод.

Продолжение таблицы 4.8

Меры по защите литосферы от негативного воздействия антропогенных факторов	Технические отходы являются главными источниками загрязнения почвы. К основным направлениям по решению проблемы утилизации твердых отходов (кроме металлолома) относится вывоз на полигоны. Отходы подвергаются захоронению, сжиганию, складированию и хранению до появления технологий их переработки в полезные продукты. Лом перерабатывается и может вновь использоваться как сырье. Широкое использование в настоящее время захоронений отходов в специально созданных местах, требует предоставления больших площадей, что является негативным фактором
--	---

Заключение по разделу «Исследование безопасности и экологичности проекта»

1. В разделе «Исследование безопасности и экологичности проекта» выполнен анализ отделения по выполняемым видам технологических операций, должностей работников, производственно-технического и инженерно-технического оборудования, применяемых сырьевых технологических и расходных материалов, комплектующих изделий и производимых работ.

2. Проведены исследования профессиональных воздействий в отделении, типам технологических операций, выполняемым видам основных работ. Идентифицированы опасные и вредные производственные факторы: шумы и вибрации при работе механизмов и станков, повышенный уровень запыленности и загазованности воздуха в рабочей зоне, испарения химических веществ.

3. Проведена разработка организационно-технических мероприятий, включающих меры по снижению профессиональных рисков, рациональную планировку отделения и расстановку оборудования, правильное применение защитных средств. Разработаны меры по нормализации воздушной среды за счет использования вытяжных шкафов и зонтов, отвода отработавших газов их помещения. Выполнен подбор средств защиты работников (таблица 4.3).

4. Идентифицированы классы пожара и опасных факторов пожара (таблица 4.4). Разработаны меры и средства, обеспечивающие пожарную безопасность объекта. (таблица 4.5). Рекомендованы меры, обеспечивающие пожарную безопасность на исследуемом объекте (таблица 4.6).

5. Выполнена идентификация экологических факторов (таблица 4.7) и разработаны меры по защите технического объекта от негативного воздействия антропогенных факторов (таблица 4.8).

5 Проектная экономическая эффективность

5.1 Данные для проектного экономического расчета

Таблица 5.1 – Исходные данные

Показатель	Обознач. параметров	Ед. изм.	Значения	
			основной	расчет
Программа в год	Пг	шт	350	350
2 Машинное время расчета (опер.)	Топ	час	1	0,95
3 Норм облс. раб. мест	а	%	8	8
4 Норматив отдыха и личных надобностей	б	%	6	6
5 Час. тариф. плата	Сч	Руб./час	3р-80 р.	3р-80 р.
			4р-90 р.	4р-90 р.
			5р-100 р.	5р-100 р.
6 Коэф. выплат к основной зарплате	Кд	%	1,88	1,88
7 Коэф. отчисления на социальные нужды	Кс	%	30	30
8 Стоим. оборуд.	Цоб	Руб.	54500	расчет
9 Коэф. доставки и установки	Кмон	%	1,25	1,25
10 Годовой норматив амортизации на площадь	На	%	2,5	2,5
11 Год. норматив амортизации оборудования	На	%	10	10
12 Площ. оборудования	Руд	м ²	3,05	2,97
13 Коэф. доп. площадей	Кд.пл		4	4
14 Стоим. электроэнергии	Цэ	Руб/кВт-ч	2,42	2,42
15 Стоим. 1 м ² площадей	Цпл	Руб/м ²	4000	4000
16 Стоим. эксплуатации произв. площадей	Сэксп	Руб/м ²	2000	2000
17 Кол. работающих на тех. процессе	Чр	Чел.	1	1
18 Коэф. транспортно заготовительных расходов	Ктз	%	1,03	1,03
19 Коэф. возврата отх.	Квоз.	%	2	2
20 Коэф. расходов общепроизводственных	Копр.	%	1,25	1,25
21 Коэф. расходов общехозяйственных	Кохр.	%	1,6	1,6
22 Коэф. допл. к з\плате основной	Кд	%	1,1	1,1

5.2 Определение фондового времени работы оборудования

5.2.1 Номинальное годовое фондовое время эксплуатации подъемника

$$F_n = (D_r \cdot T_{см} - D_p \cdot T_p) \cdot C \quad (5.1)$$

где D_r - количество дней работы за год;

$T_{см}$ – количество часов работы в смену;

T_p – кол-во сокращенных часов, в дни предпраздничные;

D_p - дни праздничные;

C - кол-во смен.

5.2.2 Фонд эффективного времени эксплуатации подъемника

$$F_{э} = F_n \cdot (1 - B/100) \quad (5.4)$$

$$F_{э} = 2035(1 - 5/100) = 2023 \text{ час.} \quad (5.5)$$

где B - планируемые потери времени при работе.

5.3 Расчет и структурная себестоимость от применения подъемника

Таблица 5.2– Расчет затрат

Раздельные затраты	Обозн.	Сумма, руб.	Уд. вес, %
1 Сырьевые и материальные	М	4583,79	8,09
2 Изделия покупаемые и полуфабрикаты	Пи	42315,4	46,74
3 Зарплаты основные	З осн	8290,8	9,91
4 Дополнительные зарплаты	З доп.	829,08	0,99
5 Отчисления на социальные нужды	Осс	2735,96	3,70
6 Затраты при использов. оборудов.	Зоб.	290,08	0,35
7 Затраты при использов. площадей	Зпл	25,78	0,03
Себестоимости технологические	Стех.	58423,69	69,81
8 Расход общепроизводственный $R_{опр} = Z_{осн} \cdot K_{опр} = 8290,8 \cdot 1,25$	Ропр	10363,5	12,38
9 Расход общехозяйственный $R_{охр} = Z_{осн} \cdot K_{охр} = 8290,8 \cdot 1,6$	Рохр	13265,28	15,85
10 Себестоимости производственные	Спр	67052,47	98,04
11 Расход внепроизводственный $R_{вн} = C_{пр} + R_{вн}/100 = 155014,94 \cdot 2/100$	Рвн	1741,05	1,96
12 Полные себестоимости $S_{полн} = C_{пр} + R_{вн} = 82052,47 + 1641,05$	Сп	84543,52	100

5.4 Необходимое оборудование и коэффициент его загруженности

5.4.1 Расчеты штучного времени по оказанию услуг:

$$T_{шт} = T_{маш} \cdot (1 + (a + б) / 100) \quad (5.6)$$

где $T_{маш}$.- время машинное (оперативное) по оказания услуг.

a - норматив времени на обслуживание рабочего места, %;

$б$ - норматив времени отдыха и личных надобностей рабочего, %;

5.4.2 Программа производственная по оказанию услуг

$Pг = Fэф / T_{шт} = 2023 / 2,14 = 945$ штук в год (в расчетном варианте 300 штук в год).

Рассчитываемая программа, определенная проектом, составляет 300 ед. в год.

5.4.3 Расчет количества востребованного технологического оборудования

$$N_{об.расч.} = T_{шт} \cdot Pг / Fэф \cdot K_{вн.} \quad (5.9)$$

где $K_{вн}$ – коэф. по выполнению норм.

Принимается за единицу оборудования по базовому и проектному варианту.

5.4.4 Коэффициент загруженности подъемника

$$Kз = Pг.пред. / Pг.расч \quad (5.11)$$

Таблица 5.3 – Сравнительный уровень загрузки оборудования

Показатели	Обозначения	Баз. вар.	Проект. вар.
1 Норматив штучного времени	$T_{шт}$	2,14	2,09
2 Программа производственная	$Pг$	300	300
3 Расчетное кол-во оборудования	$N_{об.расч.}$	1	1
4 Количество оборудования принятое	$N_{об.пр.}$	1	1
5 Коэф. загрузки оборудов.	$Kз$	0,95	0,93

5.5 Капитальные вложения прямые и сопутствующие в соответствии с базовым и проектным вариантами

$$K_{общ.б} = K_{об.б} = N_{об.прин} \cdot Ц_{об.б} \cdot Kз.б. \quad (5.13)$$

где $Kз.б.$ – коэф. загрузки базового варианта оборудования;

$Ц_{об.б}$ - стоимость оборудования, с учетом срока службы, руб;

$N_{об.прин.}$ - количество оборудования, принятого для осуществления производственной программы в соответствии с базовым вариантом.

$$Ц_{об.б} = S_{перв} - S_{перв} \cdot T_{сл} \cdot N_{а} / 100 \quad (5.14)$$

где Сперв - стоимость оборудования первоначальная, руб;

Тсл. - расчетный срок службы оборудования, лет;

На - норматив амортизации на реновацию подъемника, %.

Таблица 5.4 – Результаты проектного расчета

Показатели	Баз. вариант	Проект. вариант
1 Суммарные затраты на оборудование	65500	43693,52
2 Капитальные вложения сопут. в соот. с проектным вариантом	15925,09	2671,2
3 Расходы на производственные площади, занятые под оборудование	46360	44193,6
4 Суммарные капиталовложения	254221,35	168761,78
5 Удельные капиталовложения	441,72	145,06

5.6 Полная себестоимость эксплуатации в структуре базового и проектируемого вариантов конструкции и стоимость оказания услуг

Таблица 5.5- Результаты расчета

Наименование затрат	Затраты, руб.	
	базовый	проектный
1 Стоимость материалов	нет	нет
2 Заработная плата рабочих основная	402,2	392,92
3 Заработная плата рабочих дополнительная	40,23	39,29
4 Отчисл. на социальные нужды	132,8	129,66
5 Стоимость содержания оборудования и производственной площади	238,74	153,82
Себестоимости технологические	831,76	732,98
6 Расход общехозяйственный $Р_{опр} = Z_{осн} \cdot K_{опр}(1,25)$	502,9	491,15
7 Накладные общехозяйственные заводские расходы $Р_{охр} = Z_{осн} \cdot K_{охр}(1,6)$	643,71	628,67
8 Себестоимость производственная $С_{пр} = С_{тех} + Р_{опр} + Р_{охр}$	1978,37	1852,8
9 Расход внепроизводственный	39,56	37,05
10 Полные себестоимости: $С_{полн} = С_{пр} + Р_{вн}$	2017,93	1889,85
11 Прибыль по предприятию $ПР = С_{полн} \cdot K_{пр}(15\%)$	302,69	283,48
Стоимость услуг	2645,34	2524,19

5.7 Показатели экономических расчетов применения оборудования

Показатель определения технологической стоимости

$$\text{Стех} = (\text{Стех.в.} - \text{Стех.пр.}) / \text{Стех.в.} \cdot 100\% = \quad (5.26)$$

$$= (864,23 - 744,76) / 864,23 \cdot 100\% = 13,82 \%$$

Условная годовая эффективность:

$$\text{Эуг} = (\text{Цбаз.} - \text{Цпр}) \cdot \text{Пг} \quad (5.27)$$

$$\text{Эуг} = (2645,34 - 2524,19) \cdot 300 = 36345 \text{ руб.} \quad (5.28)$$

где Цбаз. и Цпр стоимости услуг по базовым и проектным варианту соответственно.

$$\text{Ожидаемая прибыль от услуг: } 881,69 \cdot 350 = 308593 \text{ руб.} \quad (5.29)$$

Экономический эффект за год

Экономический эффект за счет снижения затрат на приобретение подъемника:

$$\text{Эг} = (\text{Зпрб} - \text{Зпр.п}) = 388623 - 132717 = 255906 \text{ руб.} \quad (5.30)$$

Сроки окупаемости кап. вложений.

$$\text{Ток} = \text{Кобщ} / \text{Пр.чист} = 132717 / 308593 = 0,43 \text{ года} \quad (5.31)$$

Сравнительная экономическая эффективность

$$\text{Еср} = 1 / \text{Ток} = 1 / 0,43 = 2,33 \quad (5.32)$$

ЗАКЛЮЧЕНИЕ

В соответствии с заданием на разработку, в пояснительной записке к бакалаврской работе представлены данные по спроектированной БЦТО грузовых автомобилей. Списочный состав предприятия 350 автомобилей КАМАЗ-6520, принятый к расчету пробег автомобилей – 150 км в смену.

Проектный технологический расчет предприятия выполнен по заданию на проектирование, при этом определены трудоемкости ТО и ремонта автомобилей, число работающих на производстве и вспомогательный персонал, площадь участков, складов и помещений для производственных и вспомогательных нужд, стоянок и зон предприятия. По разработке спланирован корпус производственных работ. В проекте зоны текущего ремонта произведен рабочий расчет и подбор технологического оборудования для работ, проводимых по ремонту, обслуживанию колес и тормозов, пневмокамер.

Исследовано и проанализировано технологическое оборудование – для проводимых работ, связанных с ремонтом колес грузовых автомобилей на подъемниках. Обзор существующих конструкций выполнен в виде сравнения достоинств и недостатков рассматриваемых вариантов. По выбранной конструктивной схеме подъемника, определены заданные параметры. В разделе по разработке конструкции проведены прочностные расчеты основных узлов и их деталей, отобраны элементы силового привода и их размер.

Проект проанализирован по условиям безопасных условий трудовой деятельности работников с использованием технологий действующего производства а также соблюдения экологических норм, защиты от пожарной опасности объектов и охранных мероприятий по защите природы.

Определена экономическая эффективность деятельности при модернизации оборудования и стоимостная оценка технического усовершенствования разрабатываемых проектных решений.

СПИСОК ИСПОЛЬЗОВАННЫХ ИСТОЧНИКОВ

1 **Богатырев, А. В.** Автомобили : учебник / А. В. Богатырев, Ю. К. Есеновский-Лашков, М. Л. Насоновский ; под ред. А. В. Богатырева. - 3-е изд., стер. ; Гриф УМО. - Москва : ИНФРА-М, 2014. - 654 с. : ил.

2 **Гудцов, В. Н.** Современный легковой автомобиль : Экология. Экономичность. Электроника. Эргономика : (тенденции и перспективы развития) : учеб. пособие для вузов / В. Н. Гудцов. - 2-е изд., стер. ; гриф УМО. - Москва : Кнорус, 2013. - 448 с.

3 **Епишкин, В.Е.** Проектирование станций технического обслуживания автомобилей : учеб.-метод. пособие по выполнению курсового проектирования по дисциплине «Проектирование предприятий автомобильного транспорта» [Текст] / В.Е. Епишкин, А.П. Караченцев, В.Г. Остапец. – Тольятти. : Изд-во ТГУ, 2012. - 195 с.

4 **Москаленко, М. А.** Устройство и оборудование транспортных средств : учеб. пособие [для вузов] / М. А. Москаленко, И. Б. Друзь, А. Д. Москаленко. - Изд. 2-е, испр. - Санкт-Петербург : Лань, 2013. - 235 с.

5 **Карташов, В.П.** Технологическое проектирование автотранспортных предприятий [Текст] / В.П. Карташов. – М. : Транспорт, 1981.

6 **Волков, В. С.** Основы расчета систем автомобилей, обеспечивающих безопасность движения : учеб. пособие для студентов вузов, обуч. по направлению подготовки бакалавров "Эксплуатация транспортно-технол. машин и комплексов" (профиль подготовки "Автомобили и автомобил. хоз-во") / В. С. Волков. - Гриф УМО. - Санкт-Петербург : Лань, 2015. - 144 с.

7 **Сарбаев, В. И.** Техническое обслуживание и ремонт автомобилей : Механизация и экологическая безопасность производственных процессов : учеб. пособие для вузов / В. И. Сарбаев [и др.]. - Изд. 2-е. - Ростов н/Д : Феникс, 2005. - 380 с.

8 **Баженов, С. П.** Основы эксплуатации и ремонта автомобилей и тракторов : учеб. для вузов / С. П. Баженов, Б. Н. Казьмин, С. В. Носов ; под ред. С. П. Баженова. - 4-е изд., стер. ; Гриф МО. - М. : Академия, 2010. - 328, [1] с.

9 **Анурьев, В.И.** Справочник конструктора-машиностроителя: В 3-х томах. 7-е изд., перераб. и доп. [Текст] / В.И. Анурьев. – М. : Машиностроение, 1992.

10 **Кузьмин, Н.А.** Автомобильный справочник-энциклопедия : учеб.пособие для студентов вузов, обуч. по направлениям "Назем. транспортно-технол. средства" и "Эксплуатация транспорт. средств" / Н. А. Кузьмин, В. И. Песков. - Гриф УМО. - Москва : ФОРУМ, 2015. - 287 с. : ил.

11 **Блюменштейн, В.Ю.** Проектирование технологической оснастки : учеб.пособие для вузов / В. Ю. Блюменштейн, А. А. Клепцов. - Изд. 3-е, стер. ; гриф УМО. - Санкт-Петербург : Лань, 2014. - 219 с.

12 **Тарабарин, О. И.** Проектирование технологической оснастки в машиностроении : учеб.пособие для вузов / О. И. Тарабарин, А. П. Абызов, В. Б. Ступко. - Изд. 2-е, испр. и доп. ; гриф УМО. - Санкт-Петербург : Лань, 2013. - 303 с. : ил.

13 **Петин, Ю. П.** Техническая эксплуатация автомобилей : учеб.-метод. пособие по курсовому проектированию / Ю. П. Петин, Е. Е. Андреева ; ТГУ ; Ин-т машиностроения ; каф. "Проектирование и эксплуатация автомобилей". - ТГУ. - Тольятти : ТГУ, 2013. - 116 с.

14 **Карташевич, А. Н.** Диагностирование автомобилей : практикум : учеб.пособие для студентов вузов по специальностям "Техн. обеспечение процессов с.-х. пр-ва", "Ремонтно-обслуживающее пр-во в сел. хоз-ве", "Автосервис", "Техн. обслуживание автомобилей" / А. Н. Карташевич [и др.] ; под ред. А. Н. Карташевича. - Минск : Новое знание, 2015 ; Москва : Инфра-М, 2015. - 207 с. : ил.

15 **Волгин, В.В.** Автосервис: Создание и компьютеризация: Практическое пособие [Текст] / В.В. Волгин. – М. : Издательско-торговая корпорация «Дашков и К°», 2008. – 572 с.

17 **Круглик, В. М.** Технология обслуживания и эксплуатации автотранспорта : учеб.пособие для студентов вузов, обуч. по специальности

"Коммер. деятельность" / В. М. Круглик, Н. Г. Сычев. - Минск : Новое знание, 2015 ; Москва : ИНФРА-М, 2015. - 259 с. : ил.

18 **Виноградов, В. М.** Техническое обслуживание и текущий ремонт автомобилей, механизмы и приспособления : учеб. пособие для студентов сред. проф. образования / В. М. Виноградов, И. В. Бухтеева, А. А. Черепакхин. - Гриф УМО. - Москва : ФОРУМ, 2015. - 271 с.

19 **Петин, Ю. П.** Технологическое проектирование предприятий автомобильного транспорта : учеб.-метод. пособие / Ю. П. Петин, Г. В. Мураткин, Е. Е. Андреева ; ТГУ ; Ин-т машиностроения ; каф. "Проектирование и эксплуатация автомобилей". - ТГУ. - Тольятти : ТГУ, 2013. - 102 с.

20 **Тахтамышев, Х. М.** Основы технологического расчета автотранспортных предприятий : учеб. пособие для вузов / Х. М. Тахтамышев. - Гриф УМО. - Москва : Академия, 2011. - 351 с.

21 **Сафронов, В.А.** Экономика предприятия: Учебник [Текст] / В.А. Сафронов. – М. : «Юрист», 2005.

22 Погрузочно-разгрузочные работы : практич. пособие для стропальщика-такелажника / [сост. Н.М. Заднипренко и др.]. - М. : НЦ ЭНАС, 2005. - 207 с.

23 **Кравченко, И. Н.** Проектирование предприятий технического сервиса/ Под ред. И. Н. Кравченко: учебное пособие. – СПб.: Издательство «Лань», 2015. - 352 с.

24 **Чумаченко, Ю.Т.** Материаловедение для автомехаников : учеб. пособие / Ю. Т. Чумаченко, Г. В. Чумаченко, А. И. Герасименко ; под ред. А. С. Трофименко. - 2-е изд., доп. и перераб. - Ростов н/Д : Феникс, 2003. - 480 с.

25 **Пучин, Е.А.** Проектирование предприятий технического сервиса/ Е.А. Пучин и др.: учебно-методическое пособие. – Орел.: ОрелГАУ, 2013. - 108 с.

ПРИЛОЖЕНИЕ А

		Формат	Зона	Поз.	Обозначение	Наименование	Кол.	Примечание	
Перв. примеч.						<u>Документация</u>			
	A1				17.БР.ПЭА.139.61.00.000СБ	Сборочный чертеж			
	A4				17.БР.ПЭА.139.61.00.000.ПЗ	Пояснительная записка			
						<u>Сборочные единицы</u>			
Справ. №	Б4	1			17.БР.ПЭА.139.61.01.000	Рама в сборе	1		
	Б4	2			17.БР.ПЭА.139.61.02.000	Платформа в сборе	1		
	Б4	3			17.БР.ПЭА.139.61.03.000	Стойка в сборе	1		
	Б4	4			17.БР.ПЭА.139.61.04.000	Гидроцилиндр в сборе	1		
	Б4	5			17.БР.ПЭА.139.61.05.000	Ролик стойки в сборе	4		
	Б4	6			17.БР.ПЭА.139.61.06.000	Ролик рамы в сборе	4		
	Б4	7			17.БР.ПЭА.139.61.07.000	Адаптор в сборе	2		
	Б4	8			17.БР.ПЭА.139.61.08.000	Гидравлический насос в сборе	1		
Подп. и дата						<u>Детали</u>			
		10			17.БР.ПЭА.139.61.00.010	Кронштейн полоса 10x490x280	2		
		11			17.БР.ПЭА.139.61.00.011	Швеллер 150x70x954	2		
Взам. инв. №		12			17.БР.ПЭА.139.61.00.012	Угол 100x70	2		
		13			17.БР.ПЭА.139.61.00.013	Полоса 120x650	4		
		14			17.БР.ПЭА.139.61.00.014	Полоса 6x40x220	2		
		15			17.БР.ПЭА.139.61.00.015	Полоса 10x90x110	1		
		16			17.БР.ПЭА.139.61.00.016	Полоса 10x90x110	1		
Подп. и дата		17			17.БР.ПЭА.139.61.00.017	Угол 100x70	2		
Инв. № подл.						17.БР.ПЭА.139.61.00.000			
	Изм.	Лист	№ докум.	Подп.	Дата				
	Разраб.	Дроботов							
	Проб.	Турбин							
	И.контр.	Егоров				Канавный подъемник	Лит.	Лист	Листов
	Утв.	Бабровский						1	3
							ТГУ ИМ		
							зр. ЭТКдз-1201		
							Формат А4		

