

МИНИСТЕРСТВО ОБРАЗОВАНИЯ И НАУКИ РОССИЙСКОЙ ФЕДЕРАЦИИ
федеральное государственное бюджетное образовательное учреждение
высшего образования
«Тольяттинский государственный университет»
Институт машиностроения
(наименование института полностью)
Кафедра «Оборудование и технологии машиностроительного производства»
(наименование кафедры)
15.03.05 «Конструкторско-технологическое обеспечение машиностроительных
производств»
(код и наименование направления подготовки)
Технология машиностроения
(профиль)

БАКАЛАВРСКАЯ РАБОТА

на тему Технологический процесс изготовления вала привода автоматической
линии

Студент	<u>Дидковский И.А.</u> (И.О. Фамилия)	_____	(личная подпись)
Руководитель	<u>Гуляев В.А.</u> (И.О. Фамилия)	_____	(личная подпись)
Консультанты	<u>Виткалов В.Г.</u> (И.О. Фамилия)	_____	(личная подпись)
	<u>Степаненко А.В.</u> (И.О. Фамилия)	_____	(личная подпись)
	<u>Краснопевцева И.В.</u> (И.О. Фамилия)	_____	(личная подпись)
	<u>Яценко Н.В.</u> (И.О. Фамилия)	_____	(личная подпись)

Допустить к защите

Заведующий кафедрой
к.т.н, доцент

_____ **Н.Ю. Логинов**
(личная подпись)

« _____ » _____ 2017 г.

Тольятти 2017

АННОТАЦИЯ

Технологический процесс изготовления вала привода автоматической линии

Бакалаврская работа. Тольятти. Тольяттинский государственный университет, 2017.

В бакалаврской работе произведено проектирование техпроцесса изготовления вала привода автоматической линии с годовой программой выпуска 10000 штук

Ключевые слова: деталь, заготовка, технологический процесс, станок, припуск, оснастка, режущий инструмент, режимы резания, нормы времени.

При выполнении данной работы были получены следующие результаты:

- разработана прогрессивная технология изготовления детали, применимо к условиям среднесерийного типа производства;
- заготовка получается методом горячей объемной штамповки, для снижения материалоемкости припуски определены аналитическим методом;
- для повышения производительности применены современные высокопроизводительные станки с ЧПУ, автоматы и полуавтоматы.
- выбрана современная технологическая оснастка с гидро- и пневмоприводом, что приводит к уменьшению вспомогательного времени;
- применен современный высокопроизводительный режущий инструмент;
- выполнено проектирование патрона 3-х кулачкового клинового с механизированным приводом для токарной операции;
- выполнено проектирование приспособление для контроля допуска радиального и торцевого биения отверстий и торца.
- на основе проведенных научных исследований предложено изменить марку шлифовального круга на более производительную.

Бакалаврская работа содержит:

- пояснительную записку в размере 84 страницы, содержащей 21 таблицу, 12 рисунков
- графическую часть, содержащую 9,5 листов формата А1.

ABSTRACT

Technological process of manufacturing the shaft of an automatic line drive

Graduation qualification work (bachelor's work). Togliatti. Togliatti State University, 2017.

In the graduation qualification work (GQW), the process technology for manufacturing the drive shaft of an automatic line with an annual output program of 10,000 pieces

Key words: detail, workpiece, technological process, machine, start-up, tooling, cutting tool, cutting modes, time norms.

In carrying out this work, the following results were obtained:

- developed a progressive technology for manufacturing parts, applicable to medium-series production;
- the blank is obtained by the method of hot volumetric stamping, to reduce the material consumption, the allowances are determined by the analytical method;
- to improve productivity, modern high-performance CNC machines, automatic machines and semi-automatic machines are used.
- modern technological equipment with a hydraulic and pneumatic drive is chosen, which leads to a decrease in the auxiliary time;
- a modern high-performance cutting tool is used;
- design of a 3-cam wedge cartridge with mechanized drive for turning operation;
- the device for controlling the tolerance of radial and end beating of the holes and the end has been designed.
- on the basis of scientific research it was proposed to change the grinding wheel mark to a more productive one.

The GQW contains:

- Explanatory note in the amount of 84 pages, containing 21 tables, 12 drawings
- graphic part containing 9.5 sheets of A1 format.

СОДЕРЖАНИЕ

ВВЕДЕНИЕ.....	6
1 Описание исходных данных	7
2 Технологическая часть работы	16
3 Проектирование станочного и контрольного приспособлений	42
4 Научные исследования	49
5 Безопасность и экологичность технического объекта	53
6 Экономическая эффективность работы.....	61
ЗАКЛЮЧЕНИЕ.....	65
СПИСОК ИСПОЛЬЗОВАННЫХ ИСТОЧНИКОВ.....	66
ПРИЛОЖЕНИЯ.....	69

ВВЕДЕНИЕ

Машиностроение – это одна из самых ключевых отраслей современной промышленности. Эта отрасль показывает научно-технический уровень развития страны.

В машиностроении, на предприятиях, занимающихся непосредственно производством продукции, а также на смежных предприятиях, трудится огромное число трудового населения.

Чтобы успешно развить предприятие, необходимы постоянные инвестиции в инновационное производство, модернизацию производственной базы, применение последних разработок в научной области. Это дает хороший результат – наряду со снижением себестоимости готового продукта, повышении качества еще и возможна конкуренция с мировыми промышленными производствами.

Цель данной бакалаврской работы – разработка технологического процесса изготовления детали требуемого качества в установленном годовой программе количестве с минимальными затратами, с использованием последних достижений в области технологии машиностроения.

1 Описание исходных данных

1.1 Анализ служебного назначения детали

1.1.1 Описание конструкции узла, в который входит деталь

Данная деталь называется «вал», назначение - установка сопрягаемых деталей и передача крутящего момента в узле привода автоматической линии.

Узел, в состав которого входит данная деталь, приводится на рисунке 1.1

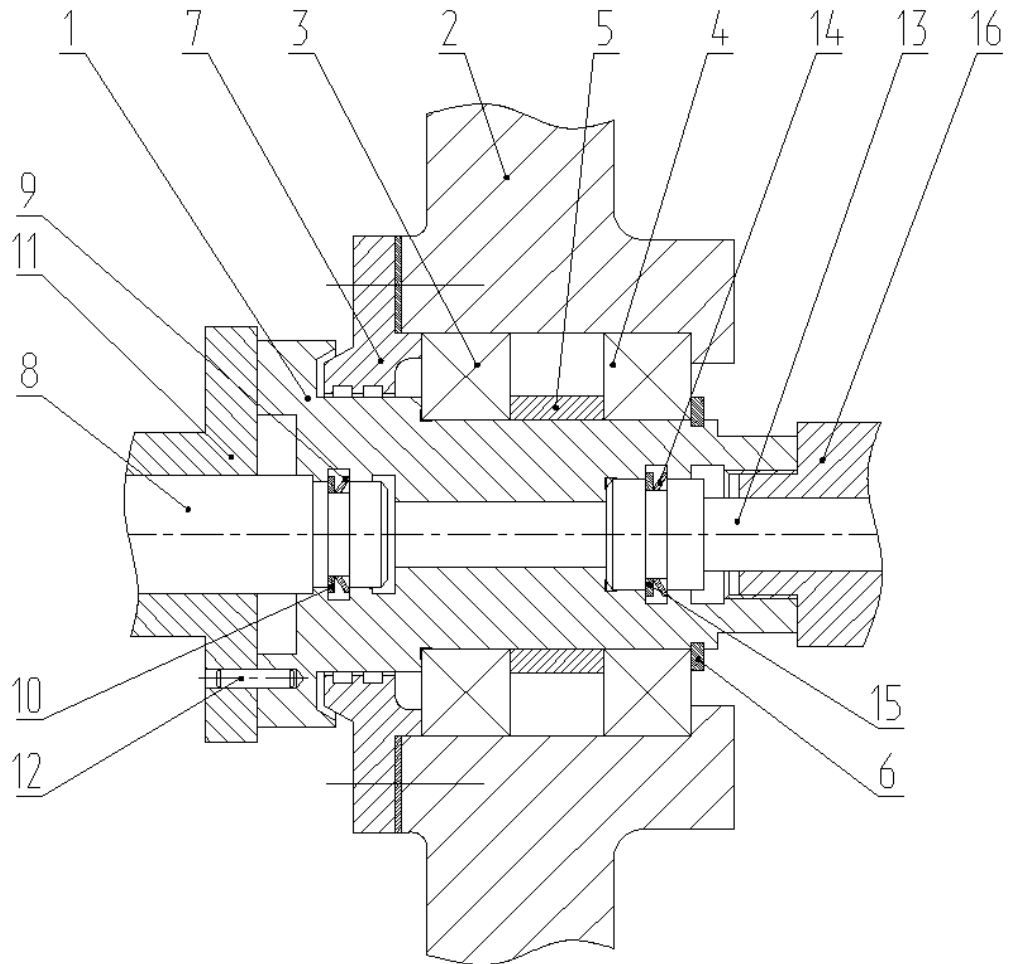


Рисунок 1.1 - Узел, в состав которого входит деталь

Вал 1 (рисунок 1.1) устанавливается в корпусе 2 с помощью подшипников 3 и 4. Между подшипниками 3 и 4 находится кольцо распорное 5. Подшипник

4 фиксируется на валу с помощью кольца распорного 6. К корпусу 2 крепится крышка с жировыми канавками 7.

С левого торца в отверстии вала 1 входит конец оси 8, которая фиксируется с помощью распорных колец 9 и 10. На оси 8 установлена втулка 11, которая фиксируется к валу 1 с помощью штифтов 12.

С правого торца в отверстии вала 1 входит конец оси 13, который фиксируется с помощью распорных колец 14 и 15. На оси 13 установлен вал 16, который крепится к валу 1 резьбовым концом.

1.1.2 Анализ материала детали

Материал вала: сталь 19ХГН ГОСТ 4543-71

Проанализируем химсостав и механические свойства рассматриваемой стали 19ХГН ГОСТ 4543-71, результаты записываем в таблицы 1.1. и 1.2.

Таблица 1.1 - Химический состав стали 19ХГН ГОСТ 4543-71

Химический элемент	Процент
Углерод (С)	0,16-0,21
Хром (Cr)	0,8-1,1
Марганец (Mn)	0,7-1,1
Кремний (Si)	0,17-0,37
Никель (Ni)	0,8-1,1
Сера (S), не более	0,035
Фосфор (P), не более	0,035

Таблица 1.2 - Механические свойства стали 19ХГН ГОСТ 4543-71

Показатель	Обозначение	Единица изменения	Значение
Твердость по Бринеллю	НВ	-	220
Относительное удлинение при разрыве	δ_5	%	7
Относительное сужение	ψ	%	40
Ударная вязкость	КСУ	Дж/см ²	69
Кратковременный предел прочности	σ_B	МПа	1180
Предел текучести, определяемый при остаточной деформации	σ_T	МПа	930

1.1.3 Классификация поверхностей детали по служебному назначению

Произведем классификацию поверхностей детали, согласно их служебному назначению, для этого пронумеруем все поверхности детали, рисунок 1.2.

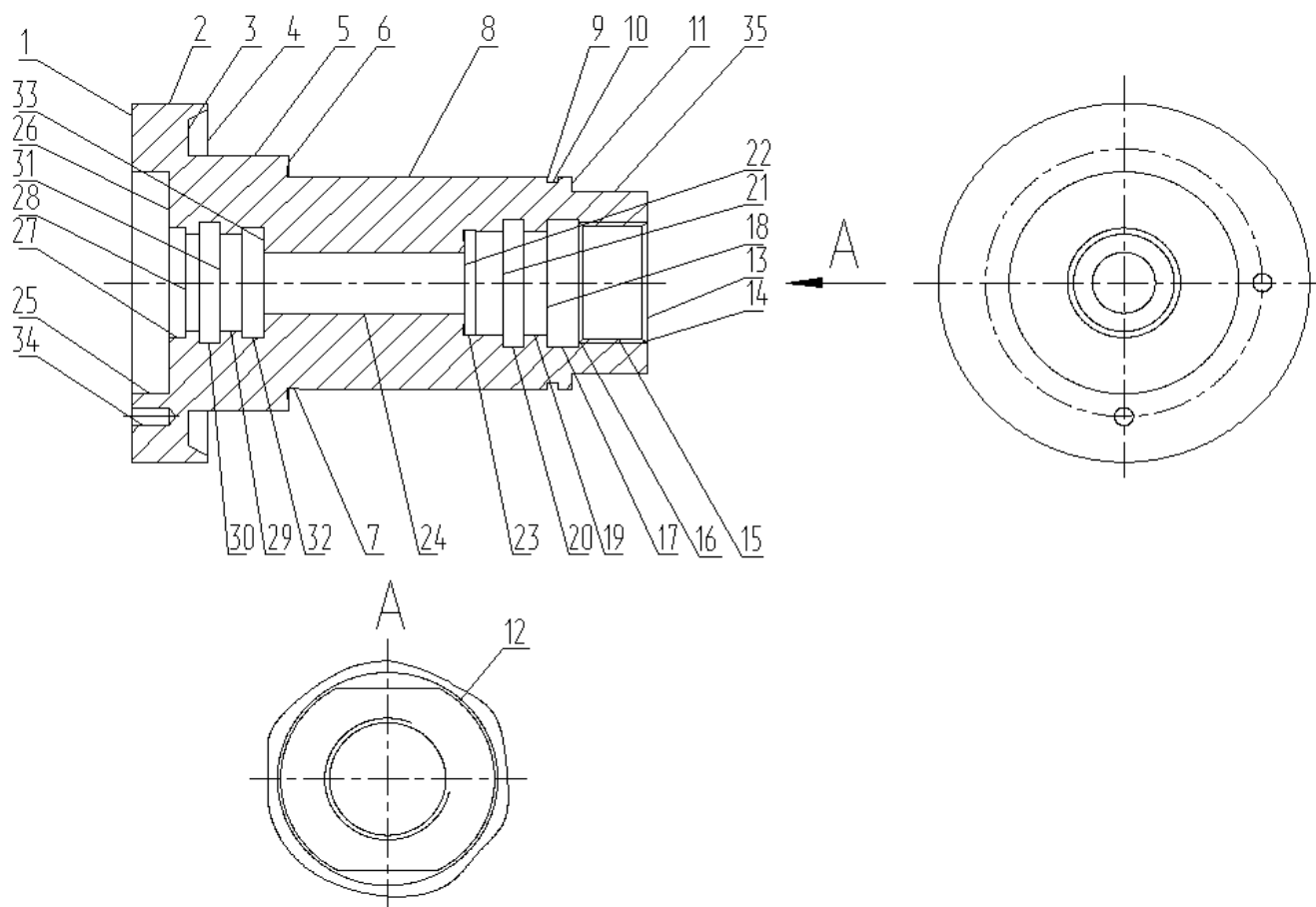


Рисунок 1.2 - Систематизация поверхностей

Классифицируем поверхности детали:

- исполнительные поверхности выполняют служебное назначение детали – поверхности 29,19,34,15;
- основные конструкторские базы, поверхности ориентирующие данную деталь в узле – поверхности 6,8;
- вспомогательные конструкторские базы определяют положение других деталей присоединяемых к рассматриваемых - поверхности 1,9,10,35,27,31, 22,21,13;
- свободные поверхности – 1,2,3,4,5,7,11,12,14,16,17,18,19,20,23,24,25,

26,28,29,30,32,33.

1.2 Анализ технологичности конструкции детали

1.2.1 Количественный анализ технологичности

1.2.1.1 Коэффициент, анализирующий унификацию поверхностей

$$K_{ун.} = n_{ун.} / \Sigma n, \quad (1.1)$$

где n_y - сумма поверхностей, которые унифицированы;

Σn - число всех поверхностей детали.

$K_{ун.} = 1$, технологичность выполнена.

1.2.1.2 Коэффициент, анализирующий шероховатости поверхностей

$$K_{шп.} = \frac{1}{B_{ср.}}, \quad (1.2)$$

где $B_{ср.}$ - усредненное значение шероховатости, которое определяется по формуле:

$$B_{ср.} = \frac{B_{ni}}{\Sigma n_i}, \quad (1.3)$$

где B_{ni} – число конкретной шероховатости;

Σn_i – число поверхностей с конкретной шероховатостью.

Подставив значения, с чертежа детали в формулу (1.3) и (1.2) получим:

$$B_{ср.} = (1 \cdot 0,63 + 3 \cdot 1,25 + 6 \cdot 2,5 + 24 \cdot 5,0) / 34 = 4,1 \text{ мкм},$$

$$K_{шп.} = 1 / 4,1 = 0,24$$

$K_{шп.} < 0,32$, технологичность выполнена.

1.2.1.3 Коэффициент, анализирующий точность

$$K_{тч.} = 1 - \frac{1}{A_{ср.}}, \quad (1.4)$$

где $A_{cp.}$ - усредненная точность выполнения детали, она определяется по формуле:

$$A_{cp.} = \frac{A_{ni}}{\sum ni}, \quad (1.5)$$

где A_{ni} – конкретный квалитет точности;

$\sum ni$ – число поверхностей с конкретной точностью.

$$A_{cp.} = (1 \cdot 5 + 4 \cdot 7 + 2 \cdot 10 + 3 \cdot 12 + 24 \cdot 14) / 34 = 12,5$$

$$K_{Tч.} = 1 - 1/12,5 = 0,92$$

$K_T > 0,85$, технологичность выполнена.

1.2.2 Качественный анализ технологичности

Исходя из конструкции рассматриваемой детали «Вал» и ее материала, в качестве заготовки возможно применение проката или штамповки, выбирается далее на основании экономического расчета. Деталь такая, что получается данными методами без существенных проблем.

Чертеж детали выполнен по всем стандартам, все данные для ее изготовления есть.

На чертеже детали «Вал» присутствует вся необходимая для ее изготовления информация.

Деталь может быть обработана по типовому техпроцессу. Все поверхности имеют удобный доступ для обработки.

Приведем максимальные параметры основных характеристик детали: IT5 – поверхность 8; Ra 0,63 на поверхность 8; биение 0,02 поверхностей 6,29,19 относит. поверхности 8.

Данные параметр детали нормально обеспечиваются на обычном оборудовании и соответствуют назначению детали.

Доступ к местам обработки и контроля свободный.

Анализируя эти данные, делаем вывод, что конструкция детали является технологичной.

1.3 Анализ базового варианта техпроцесса

Целью данного анализа является выявление недостатков заводского техпроцесса (ТП), устранение этих недостатков будет содействовать достижению основных целей данной работы.

1.3.1 Технологический маршрут базового техпроцесса

Рассмотрим базовый техпроцесс, выполним его анализ для выявления основных его недостатков.

Основные характеристики заводского техпроцесса приведены в таблице 1.3.

Таблица 1.3 – Технологическая характеристика заводского техпроцесса

Номер наименование операции	СТО			
	Оборудование	Оснастка		
		Режущий инструмент	Мерительный инструмент	Приспособления
1	2	3	4	5
Оп000-Заготовительная				
Оп005-Токарная черновая	16K20	Резец проходной, Т5К10 подрезной, Т5К10 Сверло спиральное Р6М5	Штангенциркуль	Патрон кулачковый 3-х
Оп010-Токарная чистовая	16K20	Резец проходной, Т15К6 подрезной, Т15К6 канавочный Т15К6 расточной Т15К6 Зенкер машинный Р6М5	Штангенциркуль	Патрон кулачковый 3-х
Оп015-Шлифовальная черновая	3М131	Шлифовальный круг	Калибр-скоба	Патрон цанговый
Оп020-Моечная	КММ			
Оп025-Фрезерная	6Р11	Фреза концевая Р6М5	Шаблон	Приспособление специальное
Оп030-Сверлильная	2Р135	Сверло центровочное Р6М5 Сверло спиральное Р6М5	Штангенциркуль Калибр-пробка	Приспособление специальное
Оп035-Слесарная	Верстак	Напильник, шлифшкурка		
Оп040-Контрольная				
Оп045-Термическая (цементация, закалка, низкий отпуск)				
Оп050-Шлифовальная чистовая	3М131	Шлифовальный круг	Калибр-скоба	Патрон цанговый
Оп055-Торцевнутришлифовальная чистовая	3К227В	Шлифовальный круг	Калибр-пробка	Патрон цанговый
Оп060-Моечная	КММ			
Оп065-Контрольная				

1.4 Задачи работы. Пути совершенствования техпроцесса

1.4.1 Недостатки базового ТП

Опишем основными недостатками базового техпроцесса.

1. Оборудование соответствует единичному и мелкосерийному производству - универсальные станки с низкой производительностью.
2. Так как заготовка – пруток, то большое время тратится на ее обработку на токарной черновой операции.
3. Неоптимальная структура сверлильной и фрезерной операции.
4. Неоптимальные схемы базирования – при шлифовании отв. 19 заготовку зажимают по поверхности 2, что существенно снижает точность обработки.
5. На слесарной операции удаляются заусенцы вручную по всему контуру детали, что приводит к большому штучному времени.
6. Низкопроизводительный универсальный инструмент;
7. Применяемая технологическая оснастка преимущественно с ручным зажимом, что увеличивает вспомогательное время на установку и закрепление заготовки.
8. Применяемые контрольно-измерительные средства неоптимальны, что увеличивает вспомогательное время на приемы контроля.

1.4.2 Пути совершенствования техпроцесса, задачи бакалаврской работы

Опишем задачи бакалаврской работы и пути совершенствования ТП.

1. Использовать оптимальные высокопроизводительные станки - с ЧПУ, полуавтоматы.
2. Выбрать оптимальный метод получения заготовки, припуски на обработку рассчитать аналитическим методом;
3. Для сверлильной и фрезерной обработки применить горизонтально-фрезерных станок с ЧПУ, что позволит обработать лыски и отверстия на одном установе. Вместо центрования и сверления отверстий применим сверление специальным коротким комбинированным сверлом за один переход. Вместо фрезерования дисковой фрезой за два установка применим фрезерование

концевой фрезой за один установ.

4. На шлифовальной обработке при обработке поверхности 19 и 8 будем базировать по поверхности 29 с поджимим люнетом по поверхности 8. При обработке поверхности 29 будем базировать по поверхности 8. Этим обеспечится точное взаимное положение поверхностей 6,8,29,19 с соблюдением техтребований чертежа.

5. Для удаления заусенцев применим электрохимический метод на станке 4407, что позволит уменьшить штучное время на слесарную операцию.

6. Подобрать наиболее оптимальный высокопроизводительный режущий инструмент.

7. Применить специальную и специализированную высокопроизводительную оснастку.

8. Применить высокопроизводительные контрольные приспособления, исходя из выбранного типа производства.

9. Повысить производительность лимитирующих операций и стойкость инструмента, используя последние достижения науки и техники;

10. Спроектировать патрон токарный с механизированным приводом.

11. Спроектировать и контрольное приспособление для контроля биения;

12. Выполнить анализ техпроцесса принимая во внимание безопасность и экологичность, уменьшить воздействие опасных и вредных факторов.

13. Выполнить экономический расчет эффективности применяемых технологических операций.

2 Технологическая часть проекта

2.1 Выбор типа производства

Для разных типов производства существуют разные подходы к дальнейшей разработке техпроцесса.

Согласно рекомендаций [9, с. 24, табл. 31] исходя из массы детали 0,7 кг, принимая во внимание годовую программу выпуска $N_r = 10000$ шт./год, при этом тип производства принимаем как среднесерийный.

2.2 Выбор и проектирование заготовки

2.2.1 Выбор вариантов проектирования исходной заготовки

В качестве заготовки для детали можно выбрать:

- а) штамповку;
- б) прокат.

Определим параметры исходных заготовок:

Масса штампованной заготовки $M_{шт.}$, кг, приблизительно равна:

$$M_{шт.} = M_{дет.} \cdot K_p, \quad (2.1)$$

где $M_{дет.}$ – масса готовой детали, кг;

K_p – коэффициент формы детали, устанавливается по [11, с. 23], $K_p = 1.5$.

$$M_{шт.} = 0.7 \cdot 1.5 = 1.05 \text{ кг}$$

Параметры заготовки будем принимать по ГОСТ 7505-89 [8]:

Оборудование для штамповки - КГШП, нагревать заготовку будем с помощью индукционных нагревателей, принимаем класс точности заготовки Т3 [8, с.28], принимаем группу стали как М2 [8, с.8], принимаем степень сложности заготовки как С2 [8, с. 29].

Массу заготовки из проката $M_{пр.}$ будем определять согласно формуле:

$$M_{\text{пр.}} = V_{\text{пр.}} \cdot \rho, \quad (2.2)$$

где $V_{\text{пр.}}$ – объем данного проката, мм^3 ;

ρ - плотность материала заготовки из проката, $\text{кг}/\text{мм}^3$.

Так как форма заготовки, принимаемая для изготовления из сортового проката для детали типа тела вращения - цилиндр, у него диаметр $d_{\text{пр.}}$, мм и его длина $l_{\text{пр.}}$, мм будет равна:

$$d_{\text{пр.}} = d_{\text{д.}}^{\text{max}} \cdot 1,05, \quad (2.3)$$

$$l_{\text{пр.}} = l_{\text{д.}}^{\text{max}} \cdot 1,05, \quad (2.4)$$

где $d_{\text{д.}}^{\text{max}}$ – наиб. диаметр детали, мм;

$l_{\text{д.}}^{\text{max}}$ – наиб. длина детали, мм.

$$d_{\text{пр.}} = 57 \cdot 1,05 = 59,9 \text{ мм}$$

$$l_{\text{пр.}} = 82 \cdot 1,05 = 86,1 \text{ мм}$$

По этим данным по ГОСТ стандартное значение будет равно: $d_{\text{пр.}} = 60 \text{ мм}$.

$$l_{\text{пр.}} = 86,1 \text{ мм}.$$

Произведем определение объема элементов заготовок V , мм^3 формы цилиндра как:

$$V_{\text{ц.}} = \pi \cdot d_{\text{пр.}}^2 \cdot l_{\text{пр.}} / 4 \quad (2.5)$$

$$V_{\text{ц.}} = 3,14 \cdot 60^2 \cdot 86,1 / 4 = 243319 \text{ мм}^3$$

$$M_{\text{пр.}} = 243319 \cdot 7,85 \cdot 10^{-6} = 1,91 \text{ кг}$$

В результате произведем выбор размер горячекатаного проката по ГОСТ 2590-2006, точность – обычная В1:

$$\text{Круг} \frac{60 - \text{В1} - \text{ГОСТ } 2590 - 2006}{19\text{ХГН} \text{ ГОСТ } 1414 - 75}$$

2.2.2 Техничко-экономический расчет выбора варианта заготовки

Цену детали, полученной из заготовки будем определять согласно формуле:

$$C_{\text{дет.}} = C_{\text{заг.}} + C_{\text{мо.}} - C_{\text{отх.}}, \quad (2.6)$$

где $C_{\text{заг.}}$ – базовая цена принятого варианта заготовки, руб.;

$C_{\text{мо.}}$ – цена последующей мех обработки, руб.;

$C_{\text{отх.}}$ – цена отходов при мех обработке, руб.

2.2.2.1 Расчет варианта горячей штамповки

Цену штампованной заготовки будем определять по формуле:

$$C_{\text{заг.штамп}} = C_{\text{баз.}} \cdot M_{\text{шт.}} \cdot K_{\text{т.}} \cdot K_{\text{сл.}} \cdot K_{\text{в.}} \cdot K_{\text{м.}} \cdot K_{\text{п.}}, \quad (2.7)$$

где $C_{\text{баз.}}$ – цена 1 т штампа заготовок, принятая за базу, руб./кг, $C_{\text{б.}} = 11,2$ руб./кг [8, с. 23];

$M_{\text{шт.}}$ – предварительно рассчитанная масса штамповки, кг;

$K_{\text{т.}}$ – данный коэффициент определяется от класса точности штамповки,

$K_{\text{т.}} = 1.0$ [11, с. 24];

$K_{\text{сл.}}$ – данный коэффициент определяется от степени сложности штамповки,

$K_{\text{сл.}} = 0.89$ [11, с. 24];

$K_{\text{в.}}$ – данный коэффициент зависит от диапазона масс, в который входит масса заготовки, $K_{\text{в.}} = 1.29$ [11, с. 24];

$K_{\text{м.}}$ – данный коэффициент зависит от металла заготовки, для стали 19ХГН принимаем $K_{\text{м.}} = 1.27$ [11, с. 24];

$K_{\text{п.}}$ – данный коэффициент определяет выбранный среднесерийный тип производства, $K_{\text{п.}} = 1.0$ [11, с. 24].

$$C_{\text{заг.штамп}} = 11,2 \cdot 1.05 \cdot 1.0 \cdot 0.89 \cdot 1.29 \cdot 1.27 \cdot 1.0 = 17.15 \text{ руб.}$$

Произведем определение цены мех обработки штампованной заготовки $C_{\text{м.о.}}$, руб., по формуле:

$$C_{\text{м.о.}} = (M_{\text{шт.}} - M_{\text{дет.}}) \cdot C_{\text{уд.}}, \quad (2.8)$$

где $C_{\text{уд.}}$ – удельная стоимость съема 1 кг материала, руб./кг.

Удельная стоимость мех обработки резанием $C_{\text{уд.}}$, руб. равна:

$$C_{\text{уд.}} = C_{\text{с.}} + E_{\text{н.}} \cdot C_{\text{к.}}, \quad (2.9)$$

где $C_{\text{с.}}$ – общие финансовые траты, руб./кг, $C_{\text{с.}} = 14,8$ руб./кг [11, с. 25];

$C_{\text{к.}}$ – капитальные финансовые траты, руб./кг, $C_{\text{к.}} = 32,5$ руб./кг

$E_{\text{н.}}$ – показатель норм эффективности ($E = 0,1 \dots 0,2$). Принимает $E_{\text{н.}} = 0,16$.

$$C_{\text{мо.}} = (1,05 - 0,7) \cdot (14,8 + 0,16 \cdot 32,5) = 7,00 \text{ руб.}$$

Цену отходов $C_{\text{отх.}}$, руб., будем определять как

$$C_{\text{отх.}} = (M_{\text{шт.}} - M_{\text{дет.}}) \cdot C_{\text{отх.}}, \quad (2.10)$$

где $C_{\text{отх.}}$ – продажная возвратная цена отходов, руб./кг.

Принимаем эту цену $C_{\text{отх.}} = 0,4$ руб./кг [11, с. 25]

$$C_{\text{отх.}} = (1,05 - 0,7) \cdot 0,4 = 0,14 \text{ руб.}$$

$$C_{\text{дет.}} = 17,15 + 7,0 - 0,14 = 24,01 \text{ руб.}$$

2.2.2.2 Расчет варианта заготовки, полученной из проката

Цену заготовки, которая получается из сортового проката будем определять по формуле [11, с. 26]

$$C_{\text{пр.}} = C_{\text{м.пр.}} \cdot M_{\text{пр.}} + C_{\text{отрз.}}, \quad (2.11)$$

где $C_{\text{м.пр.}}$ – стоимость металла 1 кг проката в руб./кг; $C_{\text{м.пр.}} = 14$ руб./кг

$C_{\text{отрз.}}$ – стоимость реза проката на мерные заготовки, руб..

$$C_{\text{отрз.}} = \frac{C_{\text{пз.}} \cdot T_{\text{шт.}}}{60}, \quad (2.12)$$

где $C_{пз.}$ – затраты, для отрезного станка, руб./ч; $C_{пз.} = 30,2$ руб./ч [11, с. 26];

Выполним расчет $T_{штуч.}$, мин:

$$T_{штуч.} = T_o \cdot \varphi_k, \quad (2.13)$$

где T_o – время обработки основное (машинное), мин;

φ_k – параметр, учитывающий вид оборудования, принимается $\varphi_k = 1,5$.

Основное машинное время для отрезных станков T_o , мин:

$$T_{осн.} = 0,19 \cdot d_{пр.}^2 \cdot 10^{-3}, \quad (2.14)$$

где $d_{пр.}$ – размер прутка, мм.

$$T_{осн.} = 0,19 \cdot 60^2 \cdot 10^{-3} = 0.68 \text{ мин}$$

$$T_{штуч.} = 0.68 \cdot 1,5 = 1.03 \text{ мин}$$

$$C_{отрз.} = 30,2 \cdot 1.03 / 60 = 0.52 \text{ руб.}$$

$$C_{пр.} = C_{м.пр.} \cdot M_{пр.} + C_{оз.} = 14 \cdot 1.91 + 0.52 = 27.26 \text{ руб.}$$

Цена мех обработки при этом будет равна:

$$C_{мо.} = (M_{пр.} - M_{дет.}) \cdot C_{уд.} = (1.91 - 0.7) \cdot (14,8 + 0,16 \cdot 32,5) = 24.20 \text{ руб.}$$

Цена отходов при этом будет составлять:

$$C_{отх.} = (1.91 - 0.7) \cdot 0.40 = 0.48 \text{ руб.}$$

$$C_{дет.} = C_{пр.} + C_{мо.} - C_{отх.} = 27.26 + 24.20 - 0.48 = 50.97 \text{ руб.}$$

2.2.3 Сопоставление двух вариантов заготовок

Произведем расчет параметра коэффициента использования металла $K_{и.м.}$, который будет равен [11, с. 28]:

$$K_{и.м.} = M_{дет.} / M_{заз.} \quad (2.15)$$

Тогда при заготовке штамповки: $K_{и.м.} = 0.70 / 1.05 = 0.67$

При заготовке из проката: $K_{и.м.} = 0.70 / 1.91 = 0.37$

Сравнив себестоимости заготовок и $K_{и.м.}$, делаем вывод о том, что

оптимальный вариант получения заготовки – штамповка.

Экономический эффект, $\mathcal{E}_{\text{год.}}$, руб., приведенный к годовой программе выпуска, будет равен:

$$\mathcal{E}_{\text{год.}} = (C_{\text{д.про}} - C_{\text{д.што}}) \cdot N_{\text{год.}}, \quad (2.16)$$

где $N_{\text{год.}} = 10000$ шт./год - программа производства детали в год.

$$\mathcal{E}_{\text{год.}} = (50.97 - 24.01) \cdot 10000 = 269670 \text{ руб.}$$

2.2.4 Проектирование и расчет исходной заготовки

Выполненные расчеты позволяют спроектировать заготовку.

Проектирование выполнено в соответствии с ГОСТ 7505-89.

Принимаем оборудование для штамповки: КГШП, принимаем индукционный способ нагрев заготовки.

Принимаем для нашей заготовки: параметр класса точности штамповки – Т3, параметр группы стали – М2, параметр, характеризующий степень сложности – С2, плоскость разъема штампа соответствует конфигурации - П (плоская), при этом исходный индекс будет - 9.

Допуски заготовки принимаем по [5, с. 17].

Примем штамповочный уклон на поверхностях заготовки - не более 5°

Радиусное скругление углов штамповки – $R = 2,5$ мм, остаточный облой по контуру – 0,8 мм, смещение плоскости разъема штампов – 0,6 мм, заусенец по контуру – 2,5 мм, шероховатость – $Ra 40$ мкм

Эскиз штампованной заготовки приводим на рисунке 2.1

При расчете объема цилиндрические элементы штамповки будем определять по формуле (2.5).

$$V = 3,14/4 \cdot (60,6^2 \cdot 15,6 + 45,6^2 \cdot 13,2 + 39^2 \cdot 56,8) = 134336 \text{ мм}^3.$$

Произведем определение массы штампованной заготовки $M_{\text{зш.}}$, кг по формуле (2.2)

$$M_{\text{зш.}} = V \cdot \gamma = 134336 \cdot 7,85 \cdot 10^{-6} = 1,05 \text{ кг}$$

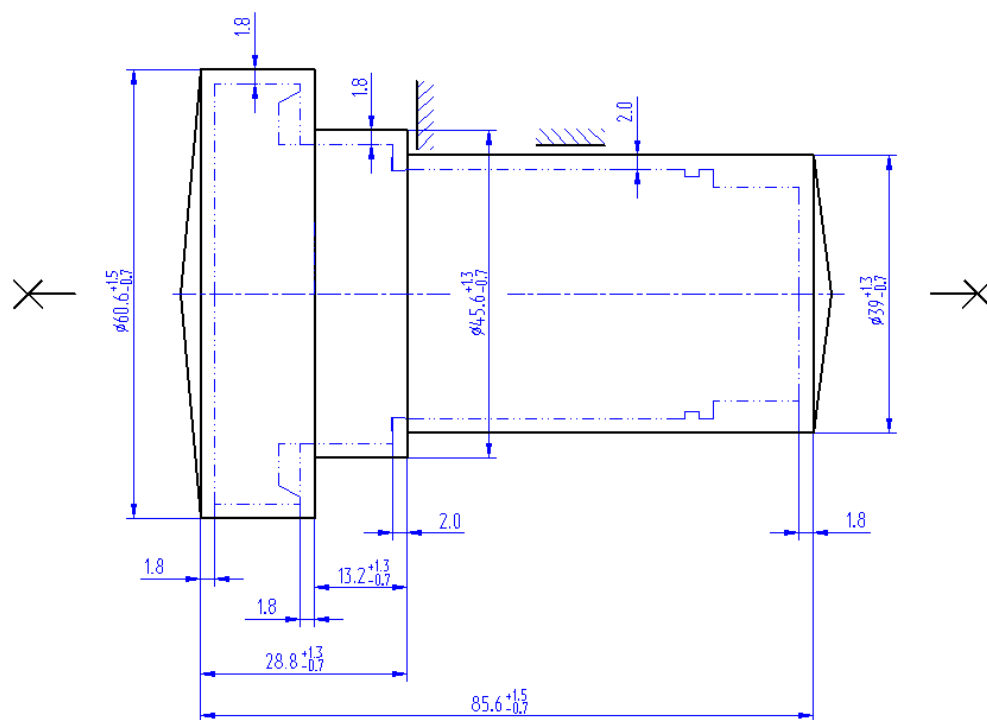


Рисунок 2.1 – Эскиз штамповки

При этом уточняем коэффициент использования материала на рассчитанную заготовку согласно формулы (2.15)

$$\text{КИМ} = M_{\text{д}} / M_{\text{зш.}} = 0,7 / 1,50 = 0,66$$

2.3 Выбор технологических баз. Технологический маршрут и план обработки

2.3.1 Выбор технологических баз

Произведем выбор поверхностей для установки заготовки в процессе ее обработки.

В качестве черновых баз на первой токарной операции принимаем поверхность 8 и торец поверхность 6

Далее при токарной обработке базами будут: при обработке правого конца - поверхности 2 и торец поверхность 1, при обработке левого – поверхность 8 и торец 6.

При фрезерной обработке в качестве баз возможно использовать поверхность 8 и торец поверхность 1.

В качестве баз при шлифовальной обработке правого конца необходимо использовать отв. 29 и поверхность 1, при обработке левого конца – поверхность 8 и торец, поверхность 6.

Условные обозначения баз приведены в плане обработки.

2.3.2 Выбор методов обработки поверхностей

Анализируя конструкцию детали, ее точность и шероховатость, произведем определение маршрута обработки ее поверхностей.

Произведем определение способа и вида технологической обработки по каждой из поверхностей детали согласно источникам [5] и [11, с. 32-34].

Произведем назначение промежуточные способов обработки - технологических переходов. Произведем определение показателя трудоемкости на основании [8, с. 32-34].

Также используем литературу зарубежных авторов: [19] – руководство по современным технологиям обработки материалов – для токарных и сверлильных работ, [21] – технологии механической обработки, [22] – технологии шлифования и отделки

По результатам выбора маршрутов обработки заполним таблицу 2.1, где обозначено:

Таблица 2.1 - Последовательность обработки поверхностей

Номер обрабатываемой поверхности	IT	Ra	Маршруты обработки (кавалитет, получаемый на операции)
1	2	3	4
1, 2, 3, 4, 5, 7, 11, 12	14	5,0	T(IT 13), Tч(IT 10), TO
13	10	2,5	T(IT 13), Tч(IT 10), TO
9, 10	14	5,0	Tч(IT 10), TO
8	5	0,63	T(IT 13), Tч(IT 10), Ш(IT 7), TO, Шч(IT 5)

Продолжение таблицы 2.1

1	2	3	4
6	7	1,25	Т(IT 13), Тч(IT 10), Ш(IT 8), ТО, Шч(IT 7)
24	14	5,0	С(IT 13), З(IT 10), ТО
25, 26, 27, 28, 33, 30, 23, 20, 17, 18, 16, 14	14	5,0	С(IT 14), Р(IT 13), Рч(IT 10), ТО
29, 19	7	1,25	С(IT 14), Р(IT 13), Рч(IT 10), ТО, Шч(IT 7)
31, 30, 21	12	2,5	С(IT 14), Р(IT 13), Рч(IT 10), ТО
22	10	2,5	С(IT 14), Р(IT 13), Рч(IT 10), ТО
15	6g	5,0	С(IT 14), Р(IT 13), Рч(IT 10), Рез(Ст. точ.6g), ТО
11, 35	14	5,0	Ф(IT 13), ТО
34	14	5,0	С(IT 13), ТО
Тчер – пер. обтачивания черного, Тчист – пер. обтачивания чистовое, Рчерн – пер. растачивания черного, Рчист – пер. растачивания чистового, С – пер. сверления, З – пер. зенкерования, Рез – пер. резбонарезания, Ш – пер. шлиф. черного, Шч – пер. шлиф. чистового, ТО – пер. термообработки			

Данные методы обработки поверхностей вала обеспечивает выполнение требований чертежа детали по точности и качеству поверхностей.

2.3.3 Технологический маршрут обработки детали

Результаты выбора технологического маршрута изготовления детали представлены в таблице 2.2.

Таблица 2.2 - Технологический маршрут обработки детали.

Номер, наименование операции	№ баз. поверхн.	№ обраб. поверхн.	IT	Ra, мкм
1	2	3	4	5
Оп000-Заготовительная	-	-		
Оп005-Токарная черновая	6,8	1,2,24,25,26,29,33	13	10
Оп010-Токарная черновая	1,2	4,5,6,8,11,12,13,22,29,18,15	13	10

Продолжение таблицы 2.2

1	2	3	4	5
Оп015-Токарная чистовая	6,8	1,2,24,25,26,27,28,29,33,32 30,31	10 10	5,0 2,5
Оп020-Токарная чистовая	1,2	4,5,6,7,8,9,10,11,12, 13,14,16,17,18,19,23 15 20,21,22	10 10 6g 10	5,0 5,0 5,0 2,5
Оп025-Круглошлифовальная черновая	1,29	8 6	7 8	1,25 1,6
Оп030-Фрезерная	1,8	34,11,35	14	5,0
Оп035-Слесарная			-	-
Оп040-Моечная				
Оп045- Контрольная				
Оп050-Термическая			-	-
Оп055-Внутришлиф.	6,8	29	7	1,25
Оп060- Внутришлифовальная	1,29	19	7	1,25
Оп065-Круглошлифовальная чистовая	1,29	8 6	5 7	0,63 1,25
Оп070-Моечная				
Оп075-Контрольная				

2.3.4 План обработки детали

На основании предыдущих расчетов произведем разработку плана обработки детали, где указывается основная информация, полученная в результате расчетов: перечень операций, эскиз обработки, промежуточные допуски размеров на обработку по операциям.

2.4 Выбор средств технологического оснащения

2.6.1 Выбор оборудования

Произведем выбор оборудования. Результаты выбора станков представлены в таблице 2.3

2.6.2 Выбор средств технологического оснащения

Произведем выбор технологической оснастки (СТО) – приспособлений, режущего инструмента и средств измерения. Результаты выбора технологической оснастки приведены в таблице 2.3.

Выбор оборудования и приспособления производим на основании [15], лезвийного инструмента на основании [15], абразивного – на основании [22] и [23], выбор СОЖ – на основании [20]

Таблица 2.3 - Выбор оборудования и СТО

Номер и наименование операции	Оборудование	Технологическая оснастка		
		Станочное приспособление	Режущий инструмент	Контрольно-измерительные средства
1	2	3	4	5
Оп005-, Оп010- Токарная черновая	Токарно-винторезный с ЧПУ 16Б16Т1	Патрон токарный 3-х кулачковый ГОСТ 2675-80	Резец-вставка проходной. Пластина 3х гранная, Т5К10 $\varphi=92^\circ$ h=25 b=25 L=125 Сверло спиральное $\varnothing 9,4$ ГОСТ 10902-77, Р6М5К5 Резец-вставка расточной. Пластина 3х гранная, Т5К10 $\varphi=92^\circ$ h=12 b=12 L=125	Калибры (пробки и скобы) и линейные шаблоны по ГОСТ 18355-73, ГОСТ 14807-69, ГОСТ 2534-79
Оп015-, Оп020- Токарная чистовая	Токарно-винторезный с ЧПУ 16Б16Т1	Патрон токарный 3-х кулачковый ГОСТ 2675-80 Люнет	Резец-вставка проходной. Пластина 3х гранная, Т15К6 $\varphi=93^\circ$ h=25 b=25 L=125 Резец-вставка расточной. Пластина ромбическая, Т15К6 $\varphi=97^\circ$ h=10 b=10 L=100	Калибры (пробки, скобы и резьбовые шаблоны), линейные шаблоны по

Продолжение таблицы 2.3

1	2	3	4	5
			Резец-вставка канавочный. Пластина канавочная, В=3,3 Т15К6 h=10 b=10 L=80 Резец-вставка резьбовой. Пластина резьбовая, φ=60° Т15К6 h=10 b=10 L=80 Зенкер цельный с коническим хвостовиком Ø 10 ГОСТ 12489-71 Р6М5К5	ГОСТ 18355-73 ГОСТ 14807-69 ГОСТ 2534-79 ГОСТ 2534-79
Оп025- Круглошлифо- вальная	Круглошлифо- вальный п/а SHU- 321	Патрон цанговый ГОСТ 17200-71 Люнет	Шлиф.круг 1 400x30x203 91А F36 Р 4 V А 35 м/с 2 кл. ГОСТ Р 52781-2007 (91А40НСМ29К26 ГОСТ 2424-83 на основании НИР)	Калибры (скобы) и линейные шаблоны по ГОСТ18355-73 ГОСТ 2534-73 Приспособление мерит. с индикатором
Оп030- Фрезерная	Горизонтально- фрезерный с ЧПУ 500Н	Приспособление специальное самоцентрирую щее ГОСТ 17205-71	Фреза концевая Ø 20 Z=6 ГОСТ 17025-71, Р6М5К5. Сверло спиральное комбинированное Ø3 Р6М5К5 М27 ОСТ 2И21-2-76	Калибры (пробки) и линейные шаблоны по ГОСТ 14807-69, ГОСТ 2534-79
Оп035- Слесарная	Электрохимическ ий станок для снятия заусенцев 4407			
Оп040-Моечная	Камерная моечная машина			
Оп055-, Оп060- Внутришлифов вальная	Торцевнутришли фовальный п/а 3К227В	Патрон цанговый ГОСТ 17200-71 Люнет	Круг шлифовальный 5 12x30x6 91А F60 L 9 V А 35 м/с 2 кл. ГОСТ Р 52781-2007 (91А25НС17К11 А 35 м/с ГОСТ 2424-83 на основании НИР)	Калибры (пробки) по ГОСТ14827-69 Приспособление мерит. с индикатором
Оп065- Круглошлифова льная чистовая	Круглошлифоваль ный п/а особо высокой точности ЗУ10МС АФ11	Патрон цанговый ГОСТ 17200-71 Люнет	Шлифовальный круг 1 450x20x203 91А F60 L 9 V А 35 м/с 2 кл. ГОСТ Р 52781-2007 (91А25НС17К11 А 35 м/с ГОСТ 2424-83 на основании НИР)	Калибры (скобы) по ГОСТ 18355-73 Приспособление мерит. с индикатором
Оп070-Моечная	Камерная моечная машина			

2.5 Разработка технологических операций

2.5.1 Расчет промежуточных припусков и операционных размеров

2.5.1.1 Расчет промежуточных припусков аналитическим методом

Выполним расчетно-аналитический расчет на одну из поверхностей - поверхность $\varnothing 35js5(\pm 0,005)$

Последовательность обработки данной поверхности:

- 1 заготовительный переход - штамповка
- 2 переход точения черного, установка в патроне кулачковом
- 3 переход точения чистового, установка в патроне кулачковом
- 4 переход шлифования предварительного, установка в патроне цанговом
- 5 переход шлифования окончательного, установка в патроне цанговом

Расчет выполним по методике, представленной в [3, с. 65] и [6, с. 67]

По таблицам [3, с. 66] и [6, с. 69] назначим для переходов исходные данные - величину микронеровностей – $Rz, \text{мм}$, глубину дефектного слоя - $h, \text{мм}$.

Суммарные отклонения расположения $\rho_o, \text{мм}$ заготовки штамповки типа "втулка" определяется по формуле

$$\rho_o = \sqrt{\rho_{\text{СМ}}^2 + \rho_{\text{КОР}}^2 + \rho_{\text{Ц}}^2}, \quad (2.17)$$

где $\rho_{\text{ом}} = 0.6 \text{ мм}$ – погрешность смещения разъема штампов

Погрешность коробления $\rho_{\text{кор}}, \text{мм}$, определяется по формуле

$$\rho_{\text{кор}} = \Delta_k \cdot L = 0.001 \cdot 82 = 0.082 \text{ мм}, \quad (2.18)$$

где L - расстояние от торца заготовки до сечения, в котором определяется погрешность коробления, мм;

Δ_k – величина удельного коробления, мкм/мм.

Погрешность центровки $\rho_{\text{Ц}}, \text{мкм}$, для установки заготовки определяется в зависимости от точности заготовки по формуле:

$$\rho_{ц} = 0,25 \sqrt{\delta_3^2 + 1}, \quad (2.19)$$

где δ_3 – допуск установочных поверхностей, $\delta_3 = 2$ мм

$$\rho_{ц} = 0,25 \sqrt{2,0^2 + 1} = 0,559 \text{ мм}$$

Суммарное отклонение расположения

$$\rho_o = \sqrt{0,6^2 + 0,082^2 + 0,559^2} = 0,824 \text{ мм}$$

Теперь определим погрешность установки заготовки $\varepsilon_{уст}$, мм:

2 переход - $\varepsilon_{уст} = 0,380$ мм, 3 переход - $\varepsilon_{уст} = 0,080$ мм, 4 переход - $\varepsilon_{уст} = 0,040$ мм, 5 переход - $\varepsilon_{уст} = 0,020$ мм.

Отклонения $\rho_{ост}$, мм, для последующих операций равны:

$$\rho_{ост} = K_y \cdot \rho_o, \quad (2.20)$$

где K_y – коэффициент, уточняющий переход обработки. $K_{y2} = 0,06$, $K_{y3} = 0,04$, $K_{y4} = 0,02$, $K_{y5} = 0,01$

Аналогично определяется погрешность установки.

Выполним расчет, результаты приводим в таблице 2.6

Минимальный припуск $2Z_{min}$, мм равен:

$$2Z_{min} = 2(Rz+h+\sqrt{\rho_{i-1}^2 + \varepsilon_{yi}^2}) \quad (2.21)$$

Промежуточные расчетные размеры по обрабатываемым поверхностям определяется по формулам

$$d_{min}^{i-1} = d_{min}^i + 2Z_{min} \quad (2.22)$$

$$d_{max}^i = d_{min}^i + Td^i \quad (2.23)$$

Максимальные припуски $2Z_{max}$, мм, будут равны:

$$2Z_{max} = d_{max}^{i-1} - d_{max}^i \quad (2.24)$$

Минимальные припуски $2Z_{min}$, мм, будут равны:

$$2Z_{\min} = d^{i-1}_{\min} - d^i_{\min} \quad (2.25)$$

Выполним расчет, результаты приводим в таблице 2.4

Таблица 2.4- Расчет припуска

Размеры в миллиметрах

Технолог. пер.	Составляющие припуска				2Z _{min} мм	допуск Td/IT	Размеры предельные		Припуски предельные	
	Rz ⁱ⁻¹	h ⁱ⁻¹	ρ ⁱ⁻¹	ε _{вер} ⁱ⁻¹			d ⁱ max	d ⁱ min	2Z max	2Z min
1 пер: Заготовит.	0.160	0.200	0.824	-	-	2 T3	40.233	38.233	-	-
2 пер: черногог точ.	0.050	0.050	0.049	0.380	2.535	0.390 I3	36.088	35.698	4.145	2.535
3 Пер.: чистового точ.	0.025	0.025	0.033	0.080	0.388	0.100 h10	35.410	35.310	0.678	0.388
4 Пер.: предв. шлиф.	0.010	0.020	0.016	0.040	0.204	0.025 h7	35.131	35.106	0.279	0.204
5 Пер.оконч. шлиф.	0.005	0.015	0.008	0.020	0.111	0.010 js5	35.005	34.995	0.126	0.111

Результаты расчета припусков- на рисунке 2.2.

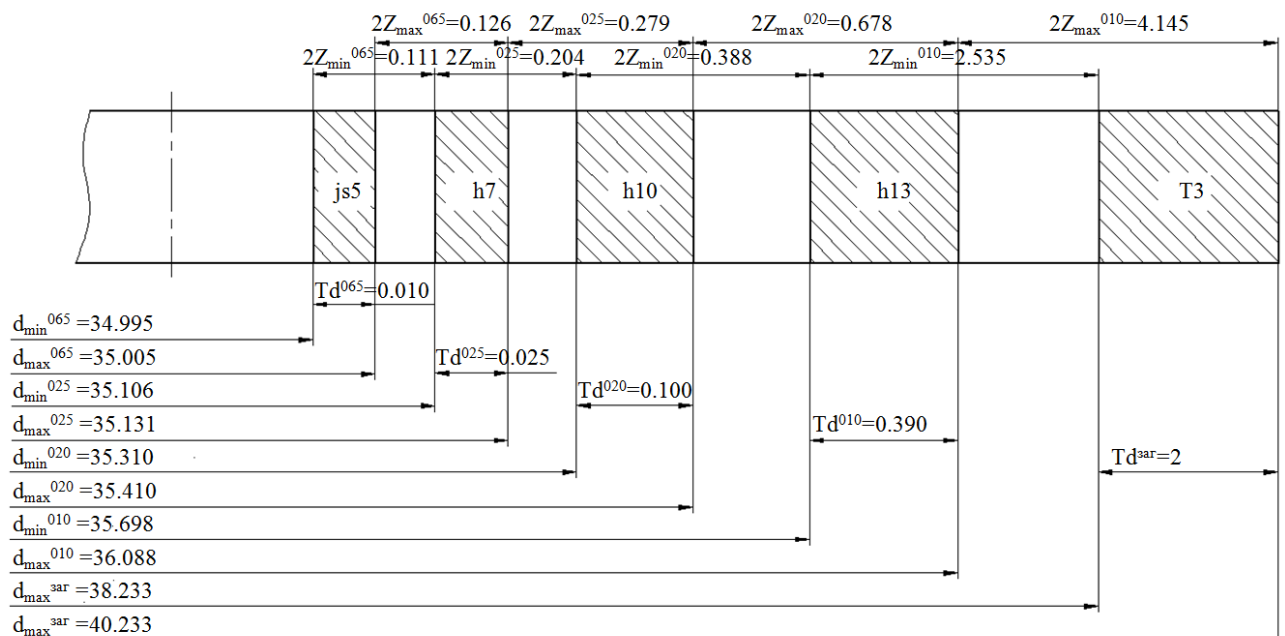


Рисунок 2.2 –Результаты расчета припусков

2.5.1.2 Расчет промежуточных припусков на обработку с помощью табличного метода

Выполним расчет и определение промежуточные припуски на промежуточную обработку всех поверхностей детали табличным методом по источнику [16, с. 191]. Сведем результаты в таблицу 2.5.

Таблица 2.5 - Припуски на обработку поверхностей вала

Номер, наименование операции	№ обрабатываемых поверхностей	Припуск на сторону, мм
1	2	3
Оп005-Токарная черновая	1,2 24, 25, 26, 29, 33	1,4 2,0 max
Оп010-Токарная черновая	4, 5, 6, 8, 11, 12 13, 22, 29, 18, 15	1,4 2,0 max
Оп015-Токарная чистовая	1, 2, 24, 25, 26, 27, 28, 29, 33, 32, 30, 31	0,4
Оп020-Токарная чистовая	4, 5, 6, 7, 8, 9, 10, 11, 12, 13, 14, 16, 17, 18, 19, 23, 15, 20, 21, 22	0,4
Оп025-Круглошлифовальная черновая	6,8	0,13
Оп055-Внутришлифовальная	29	0,15
Оп060-Внутришлифовальная	19	0,15
Оп065-Круглошлифовальная чистовая	6,8	0,07

2.5.2 Определение режимов резания с помощью аналитического расчета

Произведем расчет режимов резания на 015 токарную операцию по эмпирическим формулам, т. е. аналитическим методом.

2.5.2.1 Содержание операции

Оп 015 Токарная чистовая.

Переход 1: Чистовое точение поверхностей с выдержкой размеров: $\varnothing 59_{-0,10}$; $25,2 \pm 0,05$.

Переход 3: Чистовое растачивание отверстий с выдержкой размеров: $\varnothing 15,7^{+0,084}$; $\varnothing 20^{+0,084}$; $\varnothing 36,5^{+0,10}$; $4,2 \pm 0,05$; $16,5 \pm 0,05$; $19 \pm 0,05$

2.5.2.2 Применяемый режущий инструмент

Переход 1: Резец-вставка контурный. $h=25$ $b=25$ $L=125$ Пластина 3хгранная, Т15К6 $\varphi=93^\circ$

Переход 3: Резец-вставка расточной. $h=10$ $b=10$ $L=80$ Пластина ромбическая, Т15К6 $\varphi=92^\circ$

2.5.2.3 Применяемое оборудование

Принимается токарный станок с ЧПУ 16Б16Т1

2.5.2.4 Расчет режимов резания

Расчет выполним для перехода 1 и 3. Результаты расчета на остальные переходы приводим в таблице 2.9.

Глубина резания $t=0,4$ мм.

Подача на оборот заготовки S , мм/об:

Переход 1: $S = 0,25$ мм

Переход 3: $S = 0,25$ мм

Расчётная скорость резания V , м/мин, будет равна:

$$V = \frac{C_U}{T^m \cdot t^x \cdot S^y} \cdot K_U, \quad (2.26)$$

где C_U - коэффициент, который определяется в зависимости от материала режущей

где C_U – параметр зависимости от условий точения; $C_U = 420$ [15, с.270];

T – норматив времени работы инструментального материала между перетачиванием, мин; $T = 60$ мин;

t – припуск на обработку, мм;

m, x, y - показатели степеней зависимостей: $m = 0,2$, $x = 0,15$, $y = 0,20$, [15, с.270];

K_U – параметр фактической обработки [15,с.282], определяется по формуле;

$$K_U = K_{MU} \cdot K_{ПУ} \cdot K_{ИУ}, \quad (2.27)$$

где K_{MU} - коэффициент, который определяется в зависимости от качества обрабатываемого материала [15, с.261], определяем по формуле (2.29);

$K_{ПУ}$ - коэффициент, который определяется в зависимости от состояние поверхностей обрабатываемой заготовки; $K_{ПУ} = 1.0$ [15, с.263];

$K_{ИУ}$ - коэффициент, который определяется в зависимости от инструментального материала; $K_{ИУ} = 1,0$ [15, с.263];

$$K_{MU} = K_{Г} \cdot \left(\frac{750}{\sigma_B}\right)^{n_U}, \quad (2.28)$$

где $K_{Г}$ - показатель характеристики материала по его обрабатываемости; $K_{Г} = 1.0$ [15,с.262];

σ_B – значение предела прочности у стали;

n_U – коэффициент, $n_U = 1.0$ [15,с.262].

$$K_{MU} = 1.0 \cdot \left(\frac{750}{1180}\right)^{1,0} = 0.64.$$

$$K_U = 0.64 \cdot 1.0 \cdot 1.0 = 0.64.$$

$$\text{Для точения: } V_T = \frac{420}{30^{0,2} \cdot 0,4^{0,15} \cdot 0,25^{0,2}} \cdot 0,64 = 204.7 \text{ м/мин.}$$

$$\text{Для расточки: } V_{\text{раст}} = V_T \cdot 0.9 = 204.7 \cdot 0.9 = 184.2 \text{ м/мин.}$$

Произведем определение частоты вращения шпинделя станка, n , мин^{-1} :

$$n = \frac{1000 \cdot V}{\pi \cdot D}, \quad (2.29)$$

где V - рассчитанная скорость резания, м/мин

$$\text{Ø59: } n_1 = \frac{1000 \cdot 204.7}{3.14 \cdot 59} = 1104 \text{ мин}^{-1}$$

$$\varnothing 20: n_2 = \frac{1000 \cdot 184.2}{3.14 \cdot 20} = 2933 \text{ мин}^{-1}$$

$$\varnothing 36,5: n_3 = \frac{1000 \cdot 184.2}{3.14 \cdot 36.5} = 1607 \text{ мин}^{-1}$$

Произведем корректирование частоты вращения шпинделя, исходя из паспортных данных станка.

По паспорту станка принимаем:

$$n_1 = 1104 \text{ мин}^{-1}$$

$$n_2 = 2933 \text{ мин}^{-1}$$

$$n_3 = 1607 \text{ мин}^{-1}$$

Расчёт сил резания

Произведем определение главной составляющей силы резания:

$$P_z = 10 \cdot C_p \cdot t^x \cdot S^y \cdot V^n \cdot K_p, \quad (2.30)$$

где C_p - коэффициент зависимости параметров обработки на силы резания; $C_p = 300$ [15,с.273];

x, y, n - коэффициенты показателей степени; $x = 1.0, y = 0.75, n = -0.15$ [15,с.273];

K_p - коэффициент зависимости от обрабатываемой стали и характеристик инструмента, рассчитывается по формуле:

$$K_p = K_{MP} \cdot K_{\text{фр}} \cdot K_{\gamma p} \cdot K_{\lambda p} \cdot K_{\text{гр}} \quad (2.31)$$

K_{MP} - коэффициент, который определяется в зависимости от качества обрабатываемого материала [15,с.264], определяем по формуле:

$$K_{MP} = \left(\frac{\sigma_B}{750} \right)^n, \quad (2.32)$$

где σ_B - значение предела прочности материала;

n - коэффициент; $n = 0.75$ [15,с.264].

$$K_{MP} = \left(\frac{1180}{750}\right)^{0.75} = 1,40$$

$K_{\text{фр}}$, $K_{\text{гр}}$, $K_{\lambda p}$, $K_{\text{гр}}$ - коэффициенты, которые определяются в зависимости от геометрических параметров режущей части инструмента.

Определим эти коэффициенты по [16, с.275]: $K_{\text{фр}} = 0,89$; $K_{\text{гр}} = 1,0$; $K_{\lambda p} = 1,0$; $K_{\text{гр}} = 0,87$.

Подставив определенные значения коэффициентов в формулу (2.31), получим:

$$P_z = 10 \cdot 300 \cdot 0,4^{1,0} \cdot 0,25^{0,75} \cdot 204,7^{-0,15} \cdot 1,40 \cdot 0,89 \cdot 1,0 \cdot 1,0 \cdot 0,87 = 207 \text{ Н.}$$

Мощность резания N , кВт вычисляем по формуле:

$$N = \frac{P_z \cdot V}{1020 \cdot 60} \quad (2.33)$$

$$N = \frac{207 \cdot 204,7}{1020 \cdot 60} = 0,69 \text{ кВт}$$

Выполним проверку по мощности электродвигателя привода станка:

$$N_{\text{шт}} = N_d \cdot \eta = 10 \cdot 0,75 = 7,5 \text{ кВт}; \quad 0,69 < 7,5, \text{ т. е. мощность достаточна.}$$

2.5.3 Расчет режимов резания табличным методом

Произведем определение режимов резания с помощью табличного метода по источнику [1]. Расчет будем производить на 030 круглошлифовальную операцию.

2.5.3.1 Содержание операции

030 Круглошлифовальная черновая.

Черновое шлифование поверхностей с выдержкой размеров: $\varnothing 35,14_{-0,025}; 25,07 \pm 0,04$

2.5.3.2 Применяемое оборудование

Станок - Универсальный круглошлифовальный п/а SHU-321

2.5.3.3 Применяемый режущий инструмент

Шлифовальный круг 1 400x30x203 91A F36 P 4 V A 35 м/с 2 кл. ГОСТ Р 52781-2007

2.5.3.4 Расчет элементов режимов обработки

Срезаемый слой t , мм.

$$t = 0,13 \text{ мм.}$$

Скорость перемещения в инструмента в осевом направлении $S_{\text{двойной.ход}}$, мм/двойной ход

$$S_{\text{двойной.ход}} = 0,005-0,010 \text{ мм/двойной ход}$$

Выберем для условия предварительного шлифования: $S_{\text{двойной.ход}} = 0,006$ мм/двойной ход

Скорость перемещения инструмента за оборот заготовки (осевая) S , мм/об

$$S = S_{\text{д.шир}} \cdot V_{\text{кр.}}, \quad (2.34)$$

где $S_{\text{д.шир}}$ – подача, выраженная в долях ширины круга,

$V_{\text{кр.}} = 30$ мм – длина режущей кромки круга (при шлифовальном круге 450x30x203)

$$S_{\text{д.шир}} = 0,1-0,3, \text{ для наших условий примем значение } S_{\text{д.шир}} = 0,2$$

Тогда $S = 0,2 \cdot 30 = 6$ мм/об, по паспорту станка принимается $S = 6$ мм/об

Скорость вращения шлифовального круга, м/с

$$V = 35 \text{ м/с}$$

Скорость вращения обрабатываемой заготовки в центрах, м/мин

$$v_3 = 35 \text{ м/мин}$$

Частота вращения шпинделя n , мин^{-1}

$$n_3 = 1000 \cdot v_3 / (\pi \cdot d) = 1000 \cdot 35 / (3,14 \cdot 35,14) = 317 \text{ мин}^{-1}$$

Так как на выбранном станке обеспечено бесступенчатое регулирование частоты вращения, то корректировка не требуется.

Частота вращения у шпинделя шлифовального круга $n_{\text{шлиф}}$, мин^{-1}

$$n_{\text{шлиф}} = \frac{1000 \cdot 35 \cdot 60}{3,14 \cdot 450} = 1486 \text{ мин}^{-1}$$

Режимы резания на остальные операции техпроцесса приводим в таблице

2.6

Таблица 2.6 - Общая таблица режимов резания

Номер, наименование оп.	Наименование перехода	t,	S _{таблич} ,	V _{таблич} ,	n _{таблич} ,	n _{принят} ,	V _{принят} ,
		мм	мм/об	м/мин	об/мин	об/мин	м/мин
Оп005-Токарная черновая	Точ.Ø 59,8	1,4	0,5	88	468	468	88,0
	Сверл.Ø 9,4	4,7	0,15	24	813	813	24,0
	Расточ.Ø 35,7	2,0	0,4	82	731	731	82,0
	Расточ.Ø 19,2	2,0	0,4	82	1360	1360	82,0
	Расточ.Ø 14,9	2,0	0,4	82	1752	1752	82,0
Оп010-Токарная черновая	Точ.Ø 36,2	1,4	0,5	88	774	774	88,0
	Точ.Ø 42,8	1,4	0,5	88	654	654	88,0
	Расточ. Ø 17,6	2,0	0,4	82	1483	1483	82,0
	Расточ.Ø 15,9	2,0	0,4	82	1642	1642	82,0
Оп015-Токарная чистовая	Точ.Ø 59	0,4	0,25	204	1104	1104	204,7
	Расточ.канавку Ø 20	2,2	0,10	80	1273	1273	80,0
	Расточ.канавку Ø 18	1,2	0,10	80	1415	1273	71,9
	Расточ.Ø 36,5	0,4	0,25	184	1607	1607	184,2
	Расточ.Ø 20	0,4	0,25	184	2933	2933	184,2
	Зенкер.Ø 10	0,3	0,50	21	668	668	21,0
Оп020-Токарная чистовая	Точ.Ø 35,4	0,4	0,25	204	1841	1841	204,7
	Точ. Ø 42	0,4	0,25	204	1552	1552	204,7
	Точ.канав.Ø57	4,0	0,1	110	614	614	110,0
	Точ.канав.1,9 х Ø 33	1,2	0,1	80	772	772	80,0
	Точ. канав. В2х0,2 Ø 34,6	0,2	0,1	80	736	736	80,0
	Расточ.канав. 3,3хØ 21	2,5	0,1	80	1213	1213	80,0
	Расточ.канав. 5хØ 21	2,5	0,1	80	1213	1213	80,0
	Расточ.Ø 16,7	0,4	0,25	184	3508	3200	167,8
	Расточ. резьбу М20х1,5	1,5	1,5	110	1751	1751	110,0
	Оп025-Круглошлиф. черновая	Шлиф.Ø 35,14	0,13	0,006* 6	35	317	317
Оп 030-Фрезерная	Фрез.лыски	2,5	0,40	28	445	400	25,1
	Сверл.Ø 3	1,5	0,08	12	1273	1250	11,8
Оп055-Внутришлиф.	Шлиф.отв. Ø 16	0,15	2500** 0,005***	35	696	696	35
Оп060-Внутришлиф.	Шлиф.отв. Ø 17	0,15	2500** 0,005*	35	655	655	35
Оп065-Круглошлиф. чистовая	Шлиф. Ø 35,14	0,07	0,003* 3	45	407	407	45
*- поперечная подача круга, мм/ход **- продольная подача круга, мм/мин ***- поперечная подача круга, мм/двойной ход							

2.5.4 Определение норм времени на все операции

Произведем определение норм штучно-калькуляционного времени

$T_{штуч-кальк}$, мин согласно формулы [5, с.101]

$$T_{штуч-кальк} = T_{под-заг}/n_{прогр.} + T_{штуч.} \quad (2.35)$$

где $T_{под-заг}$ – табличные нормативы времени подготовительно-заключительных работ, мин;

$n_{прогр.}$ – величина настроечной партии заготовок, шт, она равна:

$$n_{прогр.} = N \cdot a / D_{раб}, \quad (2.36)$$

где N - программа выпуска деталей, в год;

a - период запуска партии деталей в днях, принимается для нашего случая

$a=6$;

$D_{раб}$ - рабочие дни

$$n_{прогр} = 10000 \cdot 6 / 254 = 236 \text{ шт.}$$

Произведем расчет норматива штучного времени $T_{шт.}$:

Для операций лезвийной обработки, кроме операций абразивной обработки $T_{шт.}$, мин будет равно [5, с.101]:

$$T_{штуч} = T_{осн} + T_{вспом} \cdot k + T_{об.от} \quad (2.37)$$

где $T_{осн}$ – время основной обработки заготовки, мин;

$T_{вспом}$ – время вспомогательных работ, мин.;

k – серийный показатель.

$T_{об.от}$ - норматив времени, связанный с обслуживанием рабочего места, а также отдыха и личных надобностей, мин.

Для операции абразивной обработки (шлифовальной) $T_{шт.}$, мин будет равно:

$$T_{штуч} = T_{осн} + T_{вспом} \cdot k + T_{технич.} + T_{организац.} + T_{отдых.} \quad (2.38)$$

где $T_{\text{технич.}}$ - норматив времени, связанный с техническим обслуживанием рабочего места станочника, мин, который определяется по формуле (2.39);

$T_{\text{организац.}}$ - норматив времени, связанный с организационным обслуживанием, мин;

$T_{\text{отдых}}$ - норматив времени, связанный с перерывами рабочего для отдыха и личных надобностей, мин.

$$T_{\text{технич}} = T_{\text{осн}} \cdot t_{\text{п}} / T, \quad (2.39)$$

где $t_{\text{п}}$ - норматив времени, связанный с правкой шлифовального круга роликом или алмазом, мин;

T - стойкость шлифовального круга, мин.

Определим норматив времени вспомогательного $T_{\text{вспом.}}$, мин:

$$T_{\text{вспом}} = T_{\text{устан.}} + T_{\text{закреп.}} + T_{\text{управл.}} + T_{\text{измер.}}, \quad (2.40)$$

где $T_{\text{устан.}}$ - норматив времени, связанный с установкой и снятием детали, мин;

$T_{\text{закрепл}}$ - норматив времени, связанный с закреплением и откреплением детали, мин;

$T_{\text{управл.}}$ - норматив времени, связанный с приемами управления станком, мин;

$T_{\text{измер.}}$ - норматив времени, связанный с измерением детали, мин.

$$T_{\text{тех}} = T_{\text{о}} \cdot t_{\text{п}} / T, \quad (2.41)$$

где $t_{\text{п}}$ - норматив времени, связанный с правкой шлифовального круга роликом или алмазом, мин;

T - стойкость шлифовального круга, мин.

Расчет норм времени на 015 токарную операцию

Произведем определение основного (машинного) времени $T_{\text{о}}$, мин, по формуле:

$$T_{\text{осн.}} = \frac{L_{\text{раб.ход}} \cdot i}{n \cdot S}, \quad (2.42)$$

где $L_{\text{раб.ход}}$ - суммарная длина хода инструмента, мм [9, с. 84], определяется как:

$$L_{\text{раб.ход}} = L_{\text{резан.}} + l_{1\text{подв}} + l_{2\text{врез}} + l_{3\text{переб}}, \quad (2.43)$$

где $L_{\text{резан}}$ – длина поверхностей обработки (резания), мм [9, с. 85];

$l_{1,2,3}$ – величины, связанные: с длиной подвода $l_{1\text{подв}}$, врезания $l_{2\text{врез}}$ и перебега $l_{3\text{переб}}$ режущего инструмента, мм [9, с.85];

i - количество ходов режущего инструмента.

$$T_{\text{осн.}} = \frac{29}{1104 \cdot 0,25} + \frac{35}{668 \cdot 0,50} + \frac{17}{1607 \cdot 0,25} + \frac{21}{2933 \cdot 0,25} + \frac{8}{1273 \cdot 0,1} =$$

$$= 0,105 + 0,104 + 0,042 + 0,029 + 0,063 = 0,343 \text{ мин}$$

$$T_{\text{вспом.}} = (0,20 + 0,18 + 0,06 \cdot 13 \cdot 0,2) \cdot 1,85 = 0,992 \text{ мин}$$

$$T_{\text{операт.}} = 0,343 + 0,992 = 1,335 \text{ мин}$$

$$T_{\text{об.отд.}} = 0,06 \cdot 1,335 = 0,080 \text{ мин}$$

$$T_{\text{под-заг.}} = 26 \text{ мин}$$

$$T_{\text{штуч.}} = 1,335 + 0,080 = 1,415 \text{ мин}$$

$$T_{\text{штуч-кальк.}} = 1,415 + 26/236 = 1,525 \text{ мин}$$

Аналогично рассчитаем нормы времени для остальных операций, результаты расчетов занесем в таблицу 2.7.

Таблица 2.7 - Нормы времени

Номер, наименование операции	$T_{\text{осн.}}$	$T_{\text{вспом.}}$	$T_{\text{операт.}}$	$T_{\text{об.от.}}$	$T_{\text{под-заг.}}$	$T_{\text{штуч.}}$	п прогр	$T_{\text{штуч-кальк.}}$
	минут	минут	минут	минут	минут	минут		минут
1	2	3	4	5	6	7	8	9
Оп005-Токарная черн.	1,024	0,870	1,894	0,114	22	2,008	236	2,101
Оп010-Токарная черн.	0,304	0,907	1,211	0,073	19	1,284	236	1,365
Оп015-Токарная чист.	0,343	0,992	1,335	0,080	26	1,415	236	1,525
Оп020-Токарная чист.	0,447	1,236	1,683	0,101	32	1,784	236	1,919

Продолжение таблицы 2.7

1	2	3	4	5	6	7	8	9
Оп025-Круглошлиф. черн.	0,341	1,184	1,525	0,148	22	1,673	236	1,766
Оп030-Фрезерная	0,482	0,814	1,296	0,078	26	1,374	236	1,484
Оп055-Внутришлиф.	0,237	0,870	1,107	0,086	19	1,193	236	1,273
Оп060-Внутришлиф.	0,303	0,870	1,173	0,090	19	1,263	236	1,343
Оп065-Круглошлиф. чист.	0,802	1,184	1,986	0,193	22	2,179	236	2,272

3 Проектирование станочного и контрольного приспособлений

3.1 Проектирование станочного приспособления

В технологическом процессе для базирования и закрепления заготовки на 015 токарной операции используется клиновый патрон. Проведем расчет патрона под конкретные условия обработки и описание его конструкции.

3.1.1 Определение усилий при резании

При определении сил зажима заготовки патроном исходными данными является главная составляющая силы резания P_z . Она определена выше:

$$P_z = 207 \text{ Н.}$$

3.1.2 Расчет сил зажима заготовки

Система сил воздействующих на заготовку в процессе токарной операции: с одной стороны действует сила резания, которая стремится вырвать заготовку из приспособления, препятствует этому сила зажима. Условие равенства моментов сил и с учетом коэффициента запаса определим требуемое усилие зажима.

Схема сил возникающих в процессе резания и сил зажима представлена на рисунке 3.1.

Сила зажима кулачками равна:

$$W_z = \frac{K \cdot P_z \cdot d_1}{f \cdot d_2}, \quad (3.1)$$

где K – гарантированный коэффициент запаса;

P_z – касательная сила резания, Н;

d_1 – диаметр обрабатываемой поверхности, мм;

f – коэффициент препятствующий подвижности кулачка и поверхности заготовки; $f = 0,16$ (кулачки гладкие);

d_2 – диаметр зажимаемой поверхности, мм.

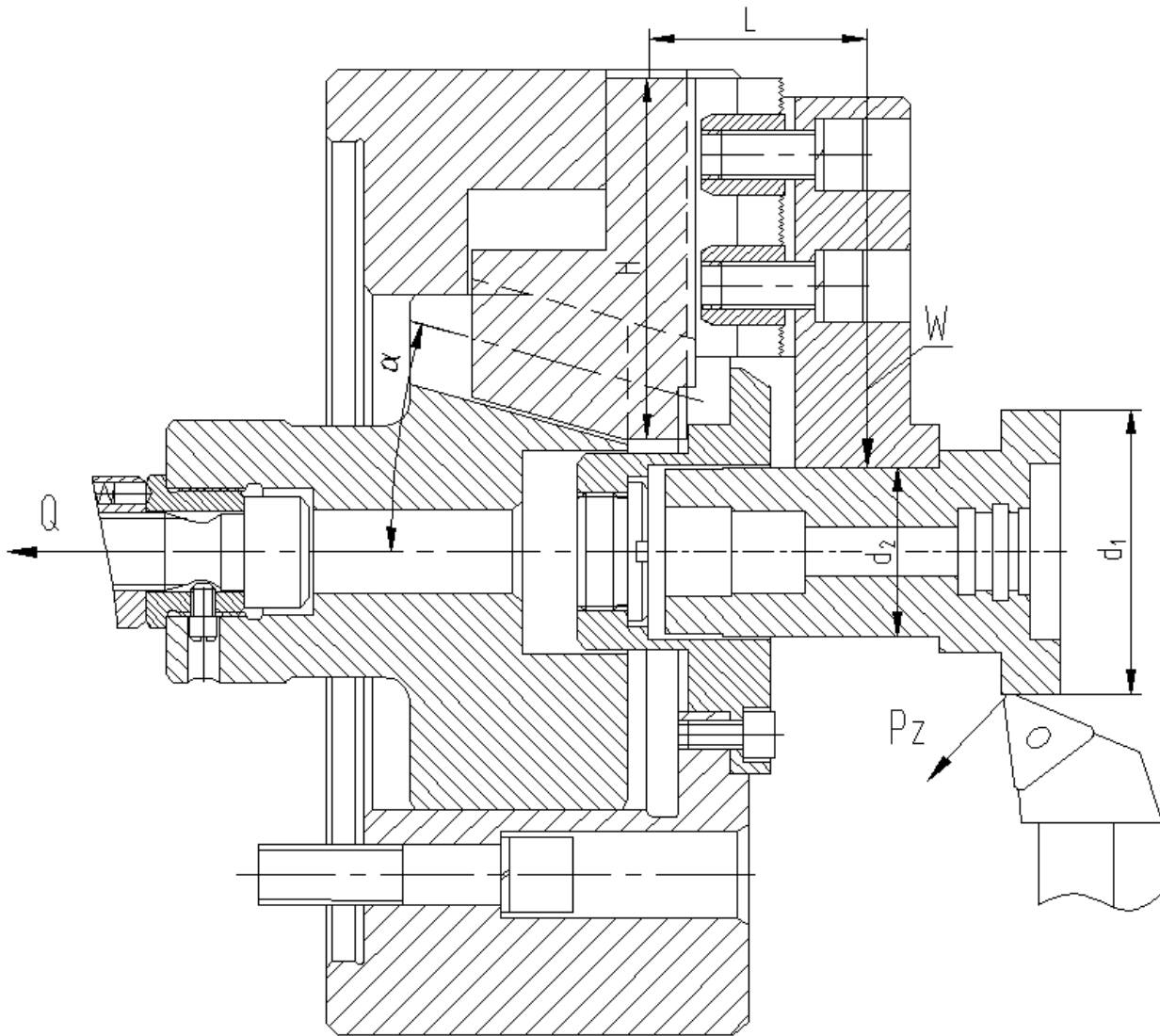


Рисунок 3.1 - Схема действий усилий резания и зажима

Произведем расчет коэффициента запаса K :

$$K = K_0 \cdot K_1 \cdot K_2 \cdot K_3 \cdot K_4 \cdot K_5 \cdot K_6, \quad (3.2)$$

где K_0 - коэффициент гарантированного запаса. $K_0 = 1,5$ [18, с.382];

K_1 – данный коэффициент учитывает увеличение сил резания при

случайных неровностей на обрабатываемых поверхностях заготовки. $K_1 = 1,2$ [18, с.382];

K_2 – данный коэффициент учитывает увеличение сил резания при затуплении режущего инструмента. $K_2 = 1,0$ [18, с.383];

K_3 – данный коэффициент учитывает увеличение сил резания при прерывистом резании. $K_3 = 1,2$ [18, с.383];

K_4 – данный коэффициент характеризует постоянство сил, которые развивает зажимной механизм приспособления $K_4 = 1,0$ [18, с.383];

K_5 – данный коэффициент характеризует эргономику при немеханизированном зажиме $K_5 = 1,0$ [18, с.383].

K_6 – данный коэффициент учитывается при наличии моментов резания, которые стремящихся повернуть заготовку, которая установлена плоской поверхностью. $K_6 = 1,0$ [18, с.384].

$K = 1,5 \cdot 1,2 \cdot 1,0 \cdot 1,2 \cdot 1,0 \cdot 1,0 \cdot 1,0 = 2,16$, тогда т.к. $K < 2,5$, принимаем $K = 2,5$.

$$W_z = \frac{2,5 \cdot 207 \cdot 59}{0,16 \cdot 36,2} = 5271 \text{ Н.}$$

3.1.3 Расчет механизма зажима

На основании схемы зажимного механизма (рисунок 3.1) определим величину усилия зажима W_1 , прикладываемой к постоянным кулачкам:

$$W_1 = K_1 \cdot \frac{W}{1 - 3 \cdot f_1 \cdot \left(\frac{L}{H} \right)}, \quad (3.3)$$

где $K_1 = (1,05 \div 1,2)$ – коэффициент, который учитывает дополнительные потери на трение в патроне, определяем по [2, с.153], $K_1 = 1,1$;

f_1 – коэффициент трения, который возникает между корпусом патрона и направляющими постоянных кулачков, $f_1 = 0,1$ [2, с.153];

L – длина от точки приложения силы до кулачка, мм; $L = 45$ мм;

H – размер поверхности обеспечивающий перемещение постоянного кулачка, мм; $H = 75$ мм.

$$W_1 = 1.1 \cdot \frac{5271}{1 - 3 \cdot 0,1 \cdot (5/75)} = 7071 \text{ Н.}$$

Теперь произведем расчет усилия Q , которое создается силовым приводом станка:

$$Q = W_1 \cdot \operatorname{tg}(\alpha + \varphi), \quad (3.4)$$

где α - угол наклона клина;

φ - угол трения.

$$Q = 7071 \cdot \operatorname{tg}(15 + 5^{\circ}43') = 2674 \text{ Н.}$$

3.1.4 Расчет силового привода

Выберем пневмопривод с рабочим давлением 0,63 МПа.

Диаметр поршня пневмоцилиндра:

$$D = 1.17 \cdot \sqrt{\frac{Q}{p \cdot \eta}}, \quad (3.5)$$

где p - давление сжатого воздуха в цилиндре, МПа;

$\eta=0,9$ -КПД привода

$$D = 1,17 \cdot \sqrt{\frac{2674}{0,63 \cdot 0,95}} = 78,2 \text{ мм.}$$

Принимаем $D = 80$ мм.

Определим ход кулачков: $S = 2$ мм

Определим ход поршня: $S_{\text{п}} = S \cdot \operatorname{ctg}\alpha = 2 \cdot \operatorname{ctg}15^{\circ} = 8$ мм

3.1.5 Расчет погрешности базирования

Так как данный патрон, применяемый при установке заготовки – самоцентрирующий, то погрешность базирования будет равна нулю, $\varepsilon_{\text{Б}}=0$ – база

измерительная совпадает с базой технологической.

3.1.6 Описание конструкции и принципа работы приспособления

На основе расчета начертим чертеж приспособления, который представлен в графической части данной бакалаврской работы.

В конструкции приспособления присутствует силовой привод и непосредственно приспособление - патрон.

Патрон устанавливается на конец шпинделя и крепится винтами, позиция 27, с шайбами, позиция 40. Патрон состоит из корпуса, позиция 7, в направляющие которого установлены подкулачники, позиция 14. К подкулачникам винтами, позиция 26 с шайбами, позиция 39, с помощью сухарей, позиция 20, крепятся сменные кулачки, позиция 12. В центральном отверстии корпуса патрона установлен клин, позиция 6. В Т-образный паз клина входит подкулачник, позиция 14. Отверстие корпуса закрывает крышка, позиция 11, с пробкой, позиция 15.

Винт, позиция 1, установленный в отверстии клина, позиция 6, во втулке, позиция 3, фиксируется с помощью втулки, позиция 2, с винтом, позиция 28, фиксатором, позиция 22 и пружиной, позиция 19.

Винт, позиция 1, с помощью гайки, позиция 32, соединен с тягой, позиция 21, которая, в свою очередь соединена со штоком, позиция 23 пневмоцилиндра.

Пневмопривод содержит корпус, позиция 9, в котором на подшипниках, позиция 37, установлена крышка, позиция 10, крепящаяся винтами, позиция 25, с шайбами, позиция 38, к корпусу пневмоцилиндра, позиция 8. На конце штока, позиция 23, установлен поршень, позиция 13, закрепленный гайкой, позиция 31, со стопорным винтом, позиция 30. Для предотвращения ударов поршня о стенки пневмоцилиндра в поршне, позиция 13, и выточке крышки, позиция 10, установлены демпферы, позиция 5.

Между подшипниками, позиция 37, установлена втулка, позиция 4. Левый подшипник фиксируется кольцом, позиция 36.

Для подачи воздуха в корпусе пневмоцилиндра просверлены каналы, выходные отверстия которых закрыты пробками, позиция 16.

Для уплотнения в пневмоцилиндре установлены уплотнительные кольца, позиции 33,34,35.

Патрон работает следующим образом:

Заготовка устанавливается в кулачках, позиция 12, с упором в торец. При подаче воздуха в поршневую полость пневмоцилиндра поршень, позиция 13, через шток, позиция 23, тягу, позиция 21, винт, позиция 1, тянет клин, позиция 6 влево, подкулачника, позиция 14, с закрепленными на них сменными кулачками, позиция 12, отходят вниз и зажимают заготовку. При подаче воздуха в штоковую полость пневмоцилиндра поршень, позиция 13, отходит влево, описанный выше цикл происходит в обратном направлении и заготовка разжимается.

3.2 Проектирование контрольного приспособления

3.2.1 Конструкции базового приспособления. Цели проектирования

На Оп 075 Контрольная происходит окончательный выборочный контроль геометрических параметров вала.

После шлифовальной операции происходит контроль биения отверстий и торца относительно базовой шейки. В базовом варианте контроль биения осуществляется на оправке достаточно сложной конструкции.

В проектном варианте контроль будем осуществлять при установке заготовки в призмах, что обеспечит большую точность контроля.

3.2.2 Описание конструкции приспособления

Описание конструкции приспособления.

Приспособление содержит плиту, позиция 6, к которой с помощью винтов, позиции 4, со шпонками, позиции 10, крепятся призма, позиция 7, и стойка, позиция 8. К стойке, позиция 8, с помощью гайки, позиция 13, крепится винт, позиция 11.

На плиту, позиция 6, устанавливается три индикаторных блока, позиция 1,2,3 для контроля биения.

С помощью двух индикаторных блоков, позиция 1, и позиция 2 производится контроль биения отверстий (поверхности 19, 29).

Индикаторный блок, позиция 3, служит для контроля торцевого биения поверхности 6.

Приспособление работает следующим образом.

Заготовку устанавливают в призме, позиция 7, и упирают торцем в винт, позиция 11. Индикаторные блоки, позиции 1 и 2, продвигают по плите, позиция 6, вперед до тех пор, пока они не упрутся вставками индикаторных блоков, установленные на подпружиненных рычагах с небольшим натягом в соответствующие контролируемые стенки отверстий.

Индикаторный блок, позиция 3, двигают к валу до тех пор, пока он не упрется вставкой в торец вала.

Вал проворачивают на 360° и по показаниям индикаторов определяют величину биения отверстий и торца относительно базовой поверхности 8.

4 Научные исследования

4.1 Выбор марки шлифовального круга для обработки стали 19ХГН

При выборе марки шлифовального круга будем ориентироваться на исследования, проведенные на АвтоВАЗе, с коррекцией результатов согласно данным [21] и [23]

На АвтоВАЗе были проведены исследования различных марок абразивных кругов, наиболее подходящих для шлифование сталей 20ХГНМ, 40ХГНМ и 19ХГН.

Были испытаны круги из следующих абразивных материалов: электрокорунда белого 24А, хромистого 34А и титанистого 37А, монокорунда 44А, сложнелегированного электрокорунда 91А и смесей карбида кремния черного 54 С с электрокорундом 24А(1:1), монокорунда 44А с титанистым электрокорундом 37А - со связками (керамическими К1 и К7, керамической боросодержащей К5, керамической бариевой К26 и бакелитовой Б) и структурами 6, 8, 10, 12, 15.

Работоспособность кругов различных характеристик оценивалась по следующим технико-экономическим показателям процесса: производительности (съем металла) Q , нормальному усилию резания P , температуре шлифования T и удельному износу круга (отношение количества израсходованного абразива к количеству сошлифованного металла) q . При оптимизации структуры круга исследовалось также её влияние на шероховатость обработанной поверхности Ra

Ниже приводятся результаты исследований зависимости показателей процесса шлифования стали 19ХГН от марки абразивного материала, связки и структуры абразивных кругов.

Из данных диаграммы по влиянию марки абразивного материала на показатели процесса шлифования (рисунок 4.1) видно, что при шлифовании

конструкционной стали 19ХГН лучшие показатели обеспечивают круги из сложнелегированного электрокорунда 91А. По сравнению с кругами из белого электрокорунда круги 91А увеличивают съём металла на 30-40% и снижают удельный расход абразива на 20%. Силы резания и температура при этом возрастают всего на 5-10%. Это объясняется более высокой твердостью абразивных зерен из этого материала, это позволяет им в течение длительного времени сохранять остроту режущих микрокромки и углов резания.

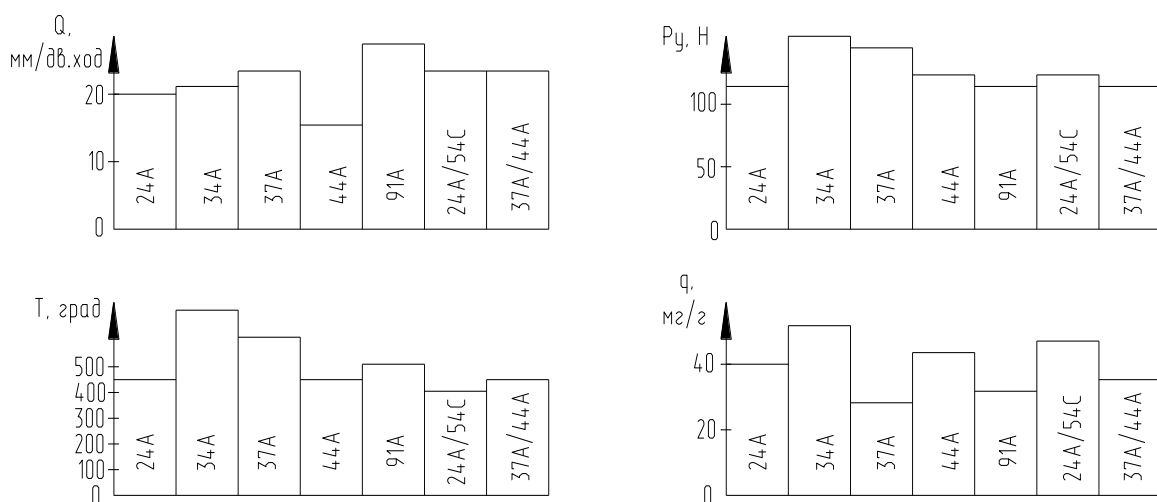


Рисунок 4.1- Показатели процесса шлифования стали 19ХГН кругами из различных абразивов.

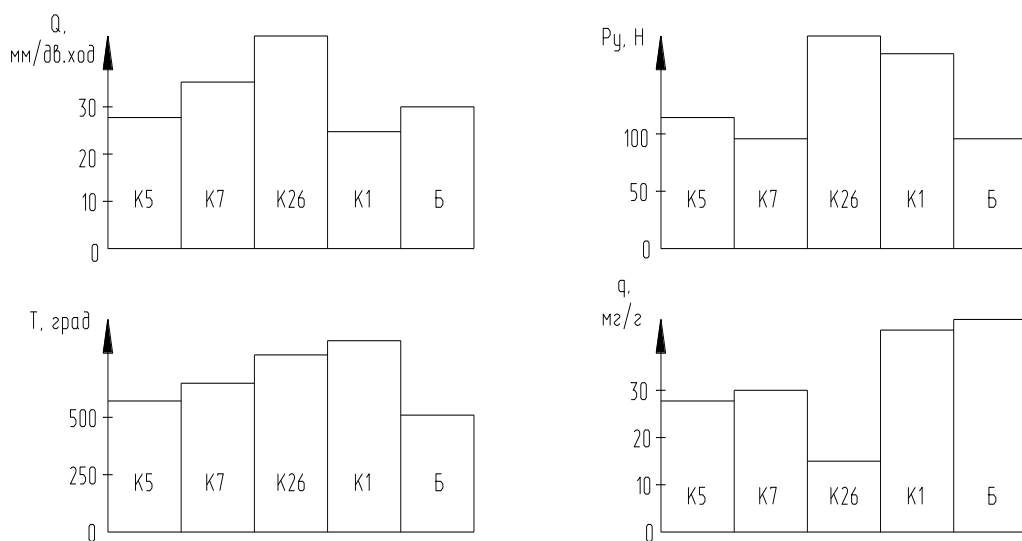


Рисунок 4.2- Показатели процесса шлифования стали 19ХГН кругами на различных связках.

Этот абразивный материал был взят для дальнейших исследований.

Хорошие результаты показали также круги из абразивных смесей. Так, круги из смеси титанистого электрокорунда с монокорундом увеличивают съём металла на 20% и снижают удельный расход абразива на 10%.

Из диаграммы (рисунок 4.2), приводящей показатели шлифования кругами на различных связках, следует, что при шлифовании/конструкционной стали 19ХГН лучшие показатели обеспечивают круги на керамических боросодержащей К7 и бариевой К26 связках. Круги на связке К26 работают с большей производительностью, чем круги на остальных керамических связках, и в том числе на боросодержащих. Это объясняется лучшей реагентоспособностью с абразивным материалом и, следовательно, лучшим удержанием абразивного зерна в круге. Однако шлифование кругами на связке К26 сопровождается большими температурами в зоне резания, что ограничивает использование кругов с такими связками на чистовых операциях.

Круги на бакелитовой связке имеют несколько меньшую производительность, гораздо меньшую температуру в зоне контакта, но значительно больший износ. Поэтому они могут применяться, в основном, на чистовых операциях при жестких ограничениях по температуре шлифования.

Из диаграммы (рисунок 4.3), приводящей данные по влиянию структуры абразивных кругов на показатели процесса шлифования, видно, что при шлифовании конструкционной стали 19ХГН лучшие показатели по производительности, силам и температуре обеспечивают круги открытых структур. Это объясняется благоприятным размещением снимаемой стружки в межзерновом пространстве, увеличением расстояний между зернами, лучшей вентиляционной способностью кругов, лучшей удерживающей способностью связки, так как на долю каждого зерна приходится больше связки. Шероховатость же поверхности при шлифовании кругами высоких структур возрастает, что ограничивает их применение при чистовой обработке.

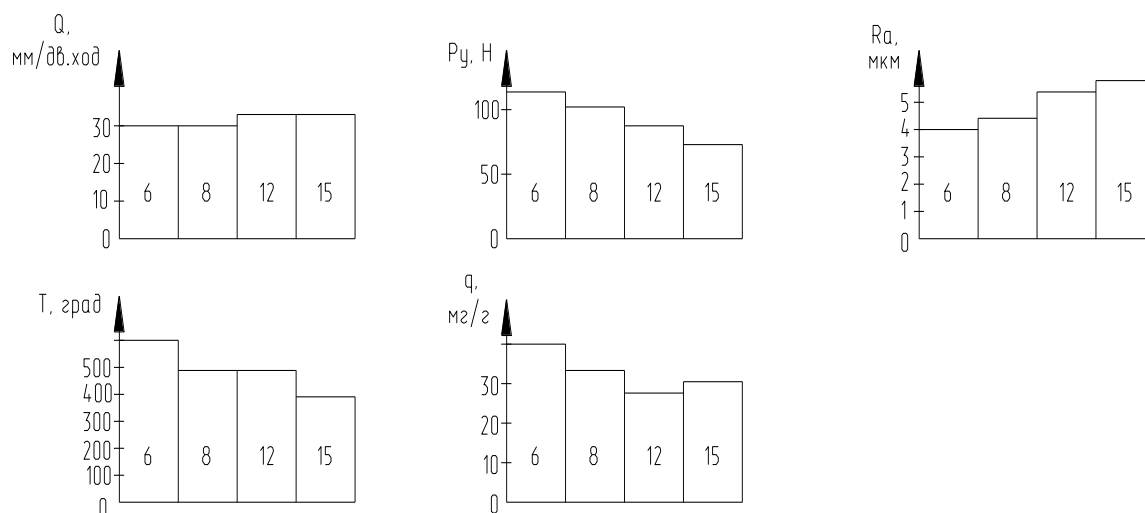


Рисунок 4.3- Показатели процесса шлифования стали 19ХГН кругами различной структуры.

Таким образом, при обработке деталей из конструкционных сталей 20ХГНМ и 19ХГН наилучшие технико-экономические показатели обеспечиваются при шлифовании кругами из сложно-легированного электрокорунда 91А. Причем при черновой обработке показатели выше у кругов на бариевой связке К26 открытых структур, а при чистовой обработке - у кругов на боросодержащей связке К7 средних структур.

5 Безопасность и экологичность технического объекта

5.1 Конструктивно-технологическая характеристика объекта

Произведем описание технологического объекта данной бакалаврской работы, которое характеризуется паспортом объекта, в котором описываются этапы техпроцесса, виды работ, применяемое технологическое оборудование и перечень различных расходных материалов и веществ, которые участвуют в данном этапе техпроцесса. Внесем данные в таблицу 5.1

Таблица 5.1 – Результаты заполнения технологического паспорта объекта

Наименование перехода технологического процесса, выполняемые работы, должность работника	Модель технологического оборудования	Применяемые материалы и вещества
1) Пер.: Штамповка, Оп: Заготовительная, Рабочий: Кузнец-штамповщик	КГШП	Металл
2) Пер: Точение, Оп: Токарная, Рабочий: Оператор станка с ЧПУ	16Б16Т1	Металл, СОЖ
3) Пер: Фрезерование, Оп: Фрезерная, Рабочий: Оператор станка с ЧПУ	500Н	Металл, СОЖ
5) Пер: Внутреннее шлифование, Оп: Внутришлифовальная, Рабочий: Шлифовщик	3К227В	Металл, СОЖ
6) Пер: Круглое шлифование, Оп: Круглошлифовальная, Рабочий: Шлифовщик	SHU-321 3У10МС АФ11	Металл, СОЖ

5.2 Определение производственно-технологических и эксплуатационных профессиональных рисков

Произведем определение основных производственных, технологических, эксплуатационных профессиональных рисков, которые согласно ГОСТ 12.0.003-74, именуются как опасные и вредные производственные факторы.

Опишем эти факторы для основных технологических операций с наименованием операций и переходов, перечнем произв. факторов и источником этих факторов. Результаты приводим в таблице 5.2

Таблица 5.2 – Определение профессиональных рисков

Переход техпроцесса, операция, Источник возникновения произв. фактора	Перечень опасных и вредных произв. фактор
Оп: Заготовительная Источник: КГШП	Высокая или низкая температура на поверхностях технологического оборудования, применяемых материалов, большой уровень шума на участке, высокая вибрация на технологическом оборудовании и оснастке
Оп: Токарная Источник: 16Б16Т1	Перемещающиеся машины и части механизмов; перемещающиеся узлы технологического оборудования, вращающиеся и передвигающиеся обрабатываемые изделия, заготовки; воздействие пыли и загазованности приводит к фиброгенному воздействию на организм; большой уровень шума на участке, высокая вибрация на технологическом оборудовании и оснастке; при применении СОЖ возникают токсические и раздражающие факторы
Оп: Фрезерная Источник: 500Н	Перемещающиеся машины и части механизмов; перемещающиеся узлы технологического оборудования, вращающиеся и передвигающиеся обрабатываемые изделия, заготовки; воздействие пыли и загазованности приводит к фиброгенному воздействию на организм; большой уровень шума на участке, высокая вибрация на технологическом оборудовании и оснастке; при применении СОЖ возникают токсические и раздражающие факторы
Оп: Внутришлифовальная, Источник: 3К227В Оп: Круглошлифовальная Источник: SHU-321 3У10МС АФ11	Перемещающиеся машины и части механизмов; перемещающиеся узлы технологического оборудования, вращающиеся и передвигающиеся обрабатываемые изделия, заготовки; воздействие пыли и загазованности приводит к фиброгенному воздействию на организм; большой уровень шума на участке, высокая вибрация на технологическом оборудовании и оснастке; при применении СОЖ возникают токсические и раздражающие факторы

5.3 Методы и технические средства снижения профессиональных рисков

Анализируя действующие опасные и вредные произв. факторы, опишем организационно-технические методы, а также технические средства для защиты от них. Результаты приводим в таблице 5.3

Таблица 5.3 – Перечень средства и методов устранения воздействия опасных и вредных произв. факторов

Опасный, вредный произв. фактор	Организационные методы, технические средства, средства индивидуальной защиты (СИЗ) для защиты, снижения и устранения опасного, вредного произв. фактора
1	2
1) Высокая или низкая температура на поверхностях технологического оборудования, применяемых материалов	Орг.методы: Ограждение оборудования СИЗ: Краги для металлурга
2) Перемещающиеся машины и части механизмов	Орг.методы: Необходимо соблюдать правила безопасности выполняемых работ СИЗ: Каска защитная, очки защитные
3) Перемещающиеся узлы технологического оборудования, вращающиеся и передвигающиеся обрабатываемые изделия, заготовки	Орг.методы: Защитное ограждение технологического оборудования СИЗ: Каска защитная, очки защитные
4) Воздействие пыли, загазованности, стружки приводит к фиброгенному воздействию	Орг.методы: Необходимо применение вентиляции, в частности приточно-вытяжной СИЗ: Респиратор
5) При применении СОЖ возникают токсические и раздражающие факторы	Орг.методы: Необходимо применение вентиляции, в частности приточно-вытяжной, ограждать технологическое оборудование, на станках применять защитные экраны СИЗ: Респиратор, перчатки
6) Большой уровень шума на участке, высокая вибрация на технологическом оборудовании и оснастке;	Орг.методы: Подналадка технологического оборудования для исключения его шума, при увеличении жесткости технологических систем уменьшаются резонансные колебания, применение специальных материалов, которые поглощают шум, колебания и вибрации СИЗ: беруши, наушники

5.4 Обеспечение пожарной и техногенной безопасности рассматриваемого технического объекта

5.4.1 Определение опасных факторов пожара

Произведем выявление возможных опасных факторов, которые могут привести к пожару. Определим класс пожара (А...F) в зависимости от горения различных веществ, материалов и газов.

А также, наряду с опасными факторами пожара, непосредственно воздействующими на людей и материальное имущество опишем также сопутствующие проявления опасных факторов пожара.

Все полученные данные заносим в таблице 5.4

Таблица 5.4 – Определение классов и опасных факторов пожара

Технологический участок, применяемое оборудование	Наименование класса пожара	Возникающие факторы пожара: опасные и сопутствующие
1	2	3
Участок: Кузнечный. Оборуд: КГШП	Класс D – это пожары, которые связаны с воспламенением и горением непосредственно металлов	Опасн: Пламя и искры; тепловой поток Сопутств: Возможный вынос или замыкание электрического напряжения, возникающего на токопроводящих частях тех. оборудования, технологической оснастки, электрических шкафов, агрегатов и т.д.
Участок: Лезвийная обработка Оборуд: 16Б16Т1, 500Н	Класс В – это пожары, которые связаны с воспламенением и горением непосредственно различных горючих жидкостей, в также плавящихся твердых веществ и материалов	Опасн: Пламя и искры Сопутств: Возможный вынос или замыкание электрического напряжения, возникающего на токопроводящих частях тех. оборудования, технологической оснастки, электрических шкафов, агрегатов и т.д.
Участок: абразивная шлифовальная обработка Оборуд: 3К227В SHU-321 3У10МС АФ11	Класс В – это пожары, которые связаны с воспламенением и горением непосредственно различных горючих жидкостей, в также плавящихся твердых веществ и материалов	Опасн: Пламя и искры Сопутств: Возможный вынос или замыкание электрического напряжения, возникающего на токопроводящих частях тех. оборудования, технологической оснастки, электрических шкафов, агрегатов и т.д.

5.4.2 Определение организационных мероприятий и подбор технических средств для обеспечения пожарной безопасности разрабатываемого технического объекта

Подберем организационно-технические методы и технические средства, необходимые для защиты от пожаров.

1) Первичные средства пожаротушения. К ним относятся огнетушители, внутренние пожарные краны, ящики с песком

2) Мобильные средства пожаротушения. К ним относятся пожарные автомобили, пожарные лестницы.

3) Автоматические пожарные средства. К ним относятся различные приемно-контрольные пожарные приборы, а также технологические средства, применяемые для оповещения и управления эвакуацией.

4) Пожарное оборудование. К нему относятся различные напорные пожарные рукава, а также рукавные разветвления.

5) Средства для индивидуальной защиты, а также спасения людей при пожарах. К ним относятся пожарные веревки, различные карабины, а также респираторы и противогазы.

6) Пожарный инструмент. К нему относится как механизированный, так и немеханизированный инструмент: пожарные багры, ломы, лопаты и т.д.

7) Пожарные сигнализация. К ним относятся автоматизированные извещатели для связи и оповещения.

5.4.3 Определение организационных и организационно-технических мероприятий, направленных на предотвращение пожара

Произведем разработку организационных и организационно-технических мероприятия, необходимых для предотвращения возникновения пожара, а также опасных факторов, которые способствуют возникновению пожара на одну из операций.

Операция: Фрезерная, оборудование: 500Н

Произведем описание видов реализуемых организационных и организационно-технических мероприятий:

- необходимо контролировать правильную эксплуатацию производственного оборудования, содержать его в технически исправном состоянии;

- своевременно проводить пожарный инструктаж по пожарной безопасности;

- повсеместно применять различные автоматические устройства, предназначенные для тушения пожаров, устройства обнаружения возгораний и устройства оповещения при пожаре.

Произведем описание требования, которые необходимо предъявить для обеспечения пожарной безопасности:

- своевременно проводить противопожарное инструктирование работников,

- запрещать курение в не отведенных для этого местах, запрещать применение открытых очагов огня вне производственных мест,

- при проведении работ, связанных с возгоранием необходимо строго соблюдать меры пожарной безопасности,

- необходимо применять средства для тушения пожаров,

- необходимо применять средства сигнализации и извещения о возгорании.

5.5 Обеспечение экологической безопасности рассматриваемого технического объекта

Произведем идентификацию негативных (вредных, опасных) экологических факторов, которые возникают при технологическом процессе.

5.5.1 Идентификация экологических факторов технического объекта

В зависимости от вида предлагаемого технологического процесса проведем идентификацию негативных экологических факторов применимо к одной из операций.

Операция: Фрезерная, оборудование: 500Н

1) Структурные составляющие рассматриваемого технического объекта или технологического процесса:

- оборудование: 500Н

2) Фактор негативного воздействия рассматриваемого технического объекта на атмосферу:

- пыль стальная.

3) Фактор негативного воздействия рассматриваемого технического объекта на гидросферу:

- различные вещества, находящиеся во взвешенном состоянии;

- различные нефтяные продукты;

- применяемая в производстве СОЖ

4) Фактор негативного воздействия рассматриваемого технического объекта на литосферу:

- получаемые в процессе производства отходы, основная их часть хранится в металлических контейнерах в 1,0 м³

5.5.2 Определение организационно-технических мероприятий, направленных на снижение негативных антропогенных воздействий разрабатываемого технического объекта на окружающую среду.

Произведем описание разработанных организационно-технических мероприятий, которые направлены на уменьшение вредного антропогенного воздействия разрабатываемого технического объекта на окружающую среду, применимо к одной из операций.

Результат занесем в таблицу 5.5

Таблица 5.5 - Организационно-технические мероприятия уменьшения вредного антропогенного воздействия разрабатываемого технического объекта на окружающую среду.

Операция, оборудование	Наименование технического объекта. Мероприятия, направленные на снижение вредного антропогенного воздействия на:		
	атмосферу	гидросферу	литосферу
Фрезерная, 500Н	Применение «сухих» механических пылеуловителей	Переход предприятия на замкнутый цикл водоснабжения	Соблюдении правил хранения, периодичности вывоза отходов на захоронение

5.6 Заключение по разделу

В результате выполнения данного раздела были получены следующие результаты:

- произведено описание техпроцесса изготовления детали, выбранного оборудования, должностей работников, применяемых в техпроцессе веществ и материалов;

- определены профессиональные риски по операциям техпроцесса, описаны возникающие опасные и вредные производственные факторы. Для защиты от воздействия этих факторов определены организационные методы, технические средства и средства индивидуальной защиты;

- рассмотрено обеспечение пожарной и техногенной безопасности, разработаны технические средства и организационные мероприятия по обеспечению пожарной безопасности;

- рассмотрены экологические факторы с разработкой мероприятий по обеспечению экологической безопасности на техническом объекте.

6 Экономическая эффективность работы

Задача раздела – технико-экономическое сравнение двух вариантов технологического процесса (базового и проектного) и определение экономической эффективности проектируемого варианта.

Для выполнения данного раздела необходимо краткое описание изменений технологического процесса изготовления детали, по вариантам, чтобы обосновать экономическую эффективность, внедряемых мероприятий. Основные отличия по сравниваемым вариантам представлены в качестве таблицы 6.1.

Таблица 6.1 – Отличительные особенности сравниваемых вариантов технологических процессов изготовления детали

Базовый вариант	Проектируемый вариант
<p><u>Операции 025 – Токарная тонкая.</u></p> <p>Чистовая обработка шейки и торца производится тонким точением. $T_0 = 1,225$ мин., $T_{шт} = 2,625$ мин.</p> <p><u>Оборудование</u> – Токарный станок с ЧПУ, модель RAIS T500.</p> <p><u>Оснастка</u> – цанговый патрон, люнет.</p> <p><u>Инструмент</u> – резец-вставка токарный для контурного точения, пластина 3-хгранная, Т30К4.</p>	<p><u>Операции 025 – Круглошлифовальная черновая.</u></p> <p>Чистовая обработка шейки и торца производится шлифованием. $T_0 = 0,341$ мин., $T_{шт} = 1,766$ мин.</p> <p><u>Оборудование</u> – Круглошлифовальный станок SHU-321.</p> <p><u>Оснастка</u> – цанговый патрон, люнет.</p> <p><u>Инструмент</u> – круг шлифовальный 1 400x30x203 91A F46 L 9 V A 35 м/с 35 м/с 2 кл. ГОСТ Р 52781-2007.</p>

Описанные, в таблице 6.1., условия являются исходными данными для определения цены на оборудование, оснастку и инструмент, необходимые для проведения экономических расчетов, с целью обоснованности внедрения предложенных изменений. Однако, представленной информации для правильного выполнения раздела будет не достаточно, так как необходимо

знание следующих величин:

- программа выпуска изделия, равная 10000 шт.;
- материал изделия, масса детали и заготовки, а также способ получения заготовки, которые влияют на величину расходов основного материала. Однако, если проектным вариантом ТП не предусмотрено изменение параметров заготовки или детали, то определять данную статью не целесообразно, так как не зависимо от варианта, величина будет одинаковой и на разницу между сравниваемыми процессами оказывать влияние не будут;
- нормативные и тарифные значения, используемые для определения расходов на воду, электроэнергию, сжатый воздух и т.д.;
- часовые тарифные ставки, применяемые при определении заработной платы основных производственных рабочих.

Для упрощения расчетов, связанных с проведением экономического обоснования, совершенствования технологического процесса предлагается использовать пакет программного обеспечения Microsoft Excel. Совокупное использование данных и соответствующей программы позволит определить основные экономические величины, рассчитываемые в рамках поставленных задач и целей. Согласно алгоритму расчета, применяемой методики [10], первоначально следует определить величину технологической себестоимости, которая является основой для дальнейших расчетов. Структура технологической себестоимости, по вариантам, представлена в виде диаграммы на рисунке 6.1.

Анализируя представленный рисунок, можно наблюдать уменьшающую тенденцию по затратам, входящим в технологическую себестоимость, что дает право сделать предварительное заключение об эффективности предложений. Однако, для вынесения окончательного вывода, необходимо еще провести ряд соответствующих расчетов.

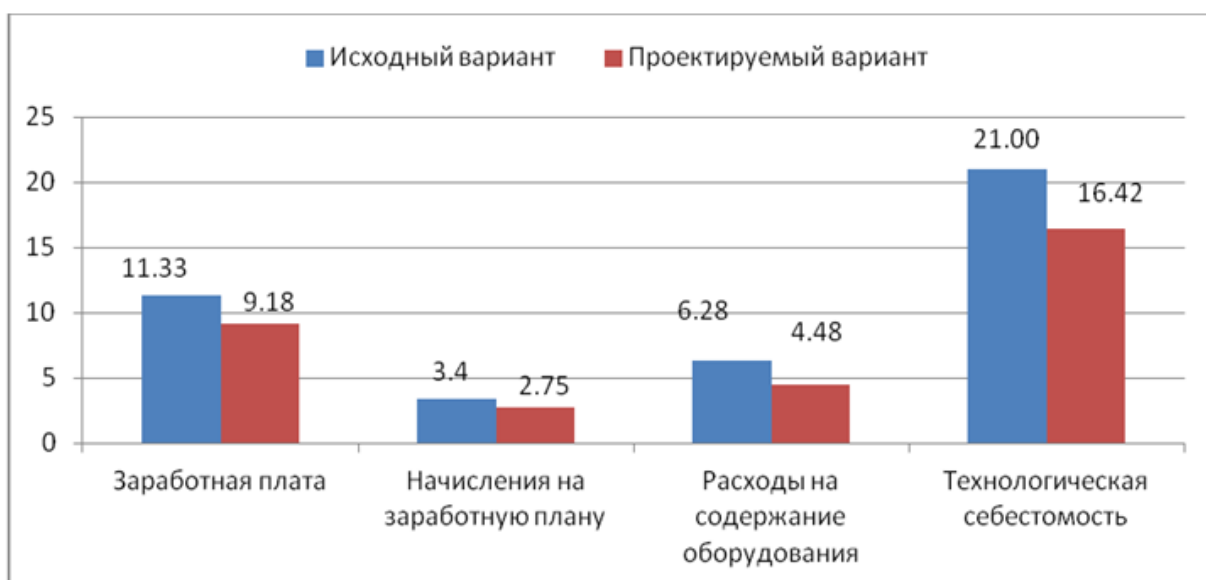


Рисунок 6.1 – Структура технологической себестоимости изготовления изделия, руб.

Учитывая основные отличия проектируемого технологического процесса, определим размер необходимых инвестиций для внедрения. Согласно описанной методике расчета капитальных вложений [10], данная величина составила 118963,49 руб., в состав которой входят затраты на приобретение нового оборудования, инструмента, проектирование технологического процесса, разработку программы для станков с ЧПУ и т.д.

Далее выполним экономические расчеты по определению эффективности предложенных внедрений. Применяемая методика расчета [10], позволяет определить необходимые величины, такие как: чистая прибыль, срок окупаемости, общий дисконтируемый доход и интегральный экономический эффект. Анализ описанных значений позволит сделать обоснованное заключение о целесообразности внедрения. Все значения, полученные, при использовании описанной методики, представлены в таблице 6.2.

Таблица 6.2 – Результаты показателей эффективности внедрения предложений

№	Наименование показателей	Условное обозначение, единица измерения	Значение показателей
1	Срок окупаемости инвестиций	T_{OK} , лет	4
2	Общий дисконтированный доход	$D_{OBSL.DISK}$, руб.	142114,56
3	Интегральный экономический эффект	$E_{INT} = ЧДД$, руб.	23151,07
4	Индекс доходности	ID , руб.	1,19

При анализе представленных значений, особенно внимание необходимо уделять сроку окупаемости, величине чистого дисконтированного дохода и индекса доходности. Все описанные параметры имеют значения, которые подтверждают эффективность внедрения описанного технологического проекта. А именно:

- получена положительная величина интегрального экономического эффекта – 23151,07 руб.;

- рассчитано значение срока окупаемости – 4 года, который можно считать оптимальной величиной для машиностроительного предприятия;

- и наконец, индекс доходности (ИД), который составляет 1,19 руб./руб., что относится к рекомендуемому интервалу значений этого параметра.

Данные значение позволяют сделать окончательное заключение о том, что внедряемый проект можно считать эффективным.

ЗАКЛЮЧЕНИЕ

В результате выполнения бакалаврской работы было предложено следующее:

- разработка современной технологии изготовления детали, применимо к условиям среднесерийного типа производства;
- более совершенный метод получения заготовки из штамповки с точным расчетом припусков аналитическим методом;
- применение высокопроизводительного современного оборудования;
- применение современной оснастки, оснащенной гидро- и пневмоприводом;
- применение современного высокопроизводительного режущего инструмента;
- спроектирован патрон 3-х кулачковый клиновый с механизированным приводом для токарной операции;
- спроектировано приспособление для контроля радиального и торцевого биения.
- на основе проведенных научных исследований предложено изменить марку шлифовального круга на более производительную.

Перечисленные изменения базового технологического процесса позволили добиться цели бакалаврской работы сформулированной во введении.

По итогам проведенных изменений, подсчитан экономический эффект, который составляет 23151.07 рублей.

СПИСОК ИСПОЛЬЗОВАННЫХ ИСТОЧНИКОВ

- 1 Анурьев, В.И. Справочник конструктора-машиностроителя в трех томах. Том 1. [Электронный ресурс] — Электрон. дан. — М. : Машиностроение, 2006. — 928 с.
- 2 Базров, Б.М. Основы технологии машиностроения: Учебник для вузов. [Электронный ресурс] — Электрон. дан. — М. : Машиностроение, 2007. — 736 с.
- 3 Горбацевич, А.Ф. Курсовое проектирование по технологии машиностроения: учебное пособие для вузов/ А.Ф. Горбацевич, В.А. Шкред. М: – ООО ИД «Альянс», 2007 – 256 с.
- 4 Гусев, А.А. Проектирование технологической оснастки. [Электронный ресурс] / А.А. Гусев, И.А. Гусева. — Электрон. дан. — М. : Машиностроение, 2013. — 416 с.
- 5 Григорьев, С.Н. Инструментальная оснастка станков с ЧПУ: Справочник. [Электронный ресурс] / С.Н. Григорьев, М.В. Кохомский, А.Р. Маслов. — Электрон. дан. — М. : Машиностроение, 2006. — 544 с.
- 6 Григорьев, С.Н. Методы повышения стойкости режущего инструмента: учебник для студентов вузов. [Электронный ресурс] — Электрон. дан. — М. : Машиностроение, 2009. — 368 с.
- 7 Горина, Л.Н. Обеспечение безопасных условий труда на производстве. Учебное пособие. / Л.Н. Горина, - Тольятти, 2016, 68 с.
- 8 ГОСТ 7505-89. Поковки стальные штампованные. Допуски, припуски и кузнечные напуски. – Введение 1990-01-07. – М.: Издательство стандартов, 1990. – 83 с.
- 9 Гузеев В. И., Режимы резания для токарных и сверлильно-фрезерно-расточных станков с числовым программным управлением : справочник / В. И. Гузеев, В. А. Батуев, И. В. Сурков ; под ред. В. И. Гузеева. - 2-е изд. - Москва : Машиностроение, 2007. – 364 с.
- 10 Зубкова, Н.В. Методическое указание к экономическому обоснованию курсовых и дипломных работ / Н.В. Зубкова,– Тольятти: ТГУ, 2015, 46 с.
- 11 Клепиков, В. В. Технологическая оснастка [Электронный ресурс] : станочные приспособления : учеб. пособие / В. В. Клепиков. - Москва : ИНФРА-М, 2017. - 345 с.

12 Кожевников, Д.В. Режущий инструмент. [Электронный ресурс] / Д.В. Кожевников, В.А. Гречишников, С.В. Кирсанов, С.Н. Григорьев. — Электрон. дан. — М. : Машиностроение, 2014. — 520 с.

13 Романенко, А.М. Режущий инструмент [Электронный ресурс] : учебное пособие. - Электрон. дан. - Кемерово : КузГТУ имени Т.Ф. Горбачева, 2012. - 103 с.

14 Справочник технолога - машиностроителя. В двух книгах. Книга 1/ А.Г. Косилова [и другие]; под редакцией А.М. Дальского [и другие]; - пятое издание, переработанное и дополненное. - М: Машиностроение-1, 2001 г., 912 с.

15 Справочник технолога - машиностроителя. В двух книгах. Книга 2/ А.Г. Косилова [и другие]; под ред. А.М. Дальского [и другие]; - пятое издание, переработанное и дополненное - М: Машиностроение-1, 2001 г., 944 с.

16 Станочные приспособления: Справочник. В двух книгах. Книга 1./ Б.Н. Вардашкин; под редакцией Б.Н. Вардашкина [и других]; - М.: Машиностроение, 1984.

17 Стратиевский, И. Х. Абразивная обработка [Электронный ресурс] : справочник / И. Х. Стратиевский, В. Г. Юрьев, Ю. М. Зубарев. - Москва : Машиностроение, 2012. - 352 с.

18 Тарабарин, О.И. Проектирование технологической оснастки в машиностроении. [Электронный ресурс] / О.И. Тарабарин, А.П. Абызов, В.Б. Ступко. — Электрон. дан. — СПб. : Лань, 2013. — 304 с.

19 Технология машиностроения : учеб. пособие для вузов / под ред. М. Ф. Пашкевича. - Минск : Новое знание, 2008. - 477 с.

20 Шагун, В. И. Металлорежущие инструменты : учеб. пособие для студ. вузов / В. И. Шагун. - Гриф УМО. - Москва : Машиностроение, 2008. - 423 с.

21 Харламов, Г.А. Припуски на механическую обработку: Справочник. / Г.А. Харламов, А.С. Тарапанов. – М.: Машиностроение, 2006. – 256 м., ил.

22 Davim J.P. Modern Machining Technology. A practice guide Woodhead Publishing, 2011. — 412 p. — (English).

23 Davim J.P. (ed.) Sustainable Machining. Springer, 2017. — 82 p.

24 Davim J. Paulo (editor). Machining. Fundamentals and Recent Advances.

London: Springer, 2008, - 361 pages.

25 Jackson Mark. Machining with Abrasives Springer, New York, 2011. 439 p. ISBN 978-1-4419-7301-6;

26 Klocke F. Manufacturing Processes 2: Grinding, Honing, Lapping. Vol. 2 Springer-Verlag Berlin Heidelberg, 2009. XXIV, 433 p. 35 illus. — ISBN 978-3-540-92258-2, e-ISBN 978-3-540-92259-9, DOI 10.1007/978-3-540-92259-9.

27 Linke B. Life Cycle and Sustainability of Abrasive Tools Springer, 2016. — XVII, 265 p. — ISBN 978-3-319-28345-6; ISBN 978-3-319-28346-3 (eBook).

ПРИЛОЖЕНИЕ А

Маршрутная карта представленного технологического процесса.

										ГОСТ 3.1118-82 Форма 1						
Дубль.																
Взам.																
Подп.											01101.24205	2	3			
Обозначение документа																
А	цех	Уч.	РМ	Опер.	Код, наименование операции	СМ	Проф.	Р.	УТ	КР	КОИД	ЕН	ОП	Кшт	Плз.	Тшт.
Б	Код, наименование оборудования															
01А	XXXXXX	030	4260	Фрезерная	ИОТИ 37.101.7026-89											
02Б	3816XXX			500Н		2	18632	411	1Р	1	1	1	236	1	26	1,374
03																
04А	XXXXXX	035	0190	Слесарная												
05	XXXXXX			4407												
06А																
07	XXXXXX	040	0130	Моечная												
08А	375698XXX			КММ												
09Б																
10	XXXXXX	045	0200	Контрольная												
11А																
12Б	XXXXXX	050	0511	Термическая												
13																
14А	XXXXXX	055	4132	Внутришлифовальная	ИОТИ 37.101.7419-85											
15Б	38132XXX			3К227В		2	18873	411	1Р	1	1	1	236	1	19	1,193
16																
17А	XXXXXX	060	4132	Внутришлифовальная	ИОТИ 37.101.7419-85											
18	38132XXX			3К227В		2	18873	411	1Р	1	1	1	236	1	19	1,263
МК																

											ГОСТ 3.1118-82 Форма 1												
Дубл.																							
Взам.																							
Площ.																							
											01101.24205			3	3								
											Обозначение документа												
А			Б			В			Г			Д			Е			Ж			З		
цех	№	Обор.	Код, наименование операции	СМ	Проф.	Р	УТ	КР	КОИД	ЕН	ОП	Кшт	Плз.	Тшт.									
Б			Код, наименование оборудования			Обозначение документа																	
01А	XXXXXX	065	4131	Круалошлифовальная	ИОТ И 37.101.7419-85																		
02Б	38132XXX		3У10МСАФ11		2	18873	411	1Р	1	1	236	1	19	2,179									
03																							
04А	XXXXXX	070	0130	Моечная																			
05	375698XXX			КММ																			
06А																							
07	XXXXXX	075	0200	Контрольная																			
08А																							
09Б																							
10																							
11А																							
12Б																							
13																							
14А																							
15Б																							
16																							
17А																							
18																							
МК																							

ПРИЛОЖЕНИЕ Б

Операционные карты технологических эскизов.

Дизайн		Взам.		Годп.		011101.24205		1		2		ГОСТ 3.1404-86 форма 3							
Разраб.		Дубровский		ТГУ				XXXX		XXXX									
Проект.		Гуляев						10141		00001									
Н. контр.		Высказов						Цех		РМ		Спер							
Наименование операции		4110 Токарная		Материал		Сталь 19ХГН		МД		Профиль и размеры		МЗ КОИД							
Оборудование, устройство ЧПУ		16Б16Т1		Обозначение программы		XXXXXX		Твердость		200 НВ		1,05 1							
								То		Углы		СОЖ							
								0,343		0,992		26		1,415		УКОИНОД-1			
Р.		ПИ		L		L		L		L		L		S		n		V	
01		MM		MM		MM		MM		MM		MM		MM/об		об/мин		М/мин	
002		1. Установить и снять заготовку																	
T03		396111XXX- патрон 3-х кулачковый ГОСТ 2675-80																	
O04		2. Точить поверхность, выдерж. разм. 1-2																	
T05		392110XXX- резец-вставка 25x25 ОСТ 2.И. 10.1-83 Т15К6; 393120XXX- шаблон ГОСТ 2534-79;																	
T06		393120XXX- калибр-скоба ГОСТ 18355-73																	
P07		XX		59,0		23		0,4		1		0,25		1104		204,7			
O08		3. Зенкеровать отв., выдерж. разм. 3																	
T09		3921256XX- зенкер Ø 10 Р6М5К5; 393120XXX- шаблон ГОСТ 2534-79;																	
T10		393120XXX- калибр-пробка ГОСТ 14807-69																	
P11		XX		10		32		0,4		1		0,50		668		21,0			
O12		4. Расточить отв., выдерж. разм. 4-9																	
ОКП																			



ГОСТ 3.1404-86 форма 2В														
Р	L	D	L	t	S	n	V	мм	мм	мм/об	об/мин	м/мин	мм/об	
														мм
Дубль														
БЗММ														
Топол														
					01101.24205							2		2
01														
T02														
T03														
P04														
P05														
O06														
T07														
T08														
P09														
P10														
11														
12														
13														
14														
15														
16														
17														
11														
19														
OKП														

Дубл.		ВЗМ.		Посл.		011101.24205		1		1	
Вараб	Дыфусный	Прос.	Гуляе	ТГУ		XXXX		XXXX		XXXX	
Н. Контр.	Вытхараз	Наименование операции		Материал		Вал		10141	00001	Сек	Спер
4131	Круглошлифовальная	200 НВ	166	0,7	МД	Профиль и размеры		1,05	1	УЗ	УТ5
Оборудование, устройство ЧПУ		То	То	То	То	Обозначение программы		С-ОЖ			
SHU-321		0,341	1,184	22	22	1,673	УКРУНОД-1				
P	PI	D или B	L	f	i	S	n	V			
01	MM		MM	MM	MM	MM/ход	об/мин	М/мин			
002	1. Установить и снять заготовку										
T03	396111XXX- патрон цапговый ГОСТ 17200-71; 396256XXX- люнет										
004	2. Шлифовать пов. выдерж. резМ. 1-2										
T05	391810XXX- шлифовальный круг 1 450x30x203 91A F36 P 4 V.A. 35 м/с 2 кл. ГОСТ Р 52781-2007;										
T06	393120XXX- шаблон ГОСТ 2534-79; 393120XXX- калибр-скоба ГОСТ 18355-73;										
P07	393126XXX- приспособление мерительное с индикатором										
08	XX	35,0	45	0,13	1	0,006	407	45			
09											
10											
11											
12											
ОКП											

ПРИЛОЖЕНИЕ В

Спецификация, применительно к чертежу станочного приспособления.

Форм.	Зона	Поз.	Обозначение	Наименование	Кол.	Примеч.
				<u>Документация</u>		
A1			17.07.ТМ.017.60.000.СБ	Сборочный чертеж		
				<u>Детали</u>		
		1	17.07.ТМ.017.60.001	Винт	1	
		2	17.07.ТМ.017.60.002	Втулка	1	
		3	17.07.ТМ.017.60.003	Втулка	1	
		4	17.07.ТМ.017.60.004	Втулка	1	
		5	17.07.ТМ.017.60.005	Демпфер	2	
		6	17.07.ТМ.017.60.006	Клин	1	
		7	17.07.ТМ.017.60.007	Корпус патрона	1	
		8	17.07.ТМ.017.60.008	Корпус	1	
		9	17.07.ТМ.017.60.009	Корпус	1	
		10	17.07.ТМ.017.60.010	Крышка	1	
		11	17.07.ТМ.017.60.011	Крышка	1	
		12	17.07.ТМ.017.60.012	Кулачок	3	
		13	17.07.ТМ.017.60.013	Поршень	1	
		14	17.07.ТМ.017.60.014	Подкулачник	3	
		15	17.07.ТМ.017.60.015	Пробка	1	
		16	17.07.ТМ.017.60.016	Пробка	2	
		17	17.07.ТМ.017.60.017	Прокладка	1	
		18	17.07.ТМ.017.60.018	Прокладка	1	
			17.07.ТМ.017.60.000			
Изм.	Лист	№ докум.	Подпись	Дата		
Разраб.		Лидурский			Лит.	Лист
Проэ.		Гуляев				Листов
						1 3
Н. Контр.		Виткалов			ТГУ, гр. ТМБ-1301	
Уте.		Логинев				

Форм.	Зона	Поз.	Обозначение	Наименование	Кол.	Примеч.
		19	17.07.ТМ.017.60.019	Пружина	1	
		20	17.07.ТМ.017.60.020	Сухарь	6	
		21	17.07.ТМ.017.60.021	Тяга	1	
		22	17.07.ТМ.017.60.022	Фиксатор	1	
		23	17.07.ТМ.017.60.023	Шток	1	
				<u>Стандартные изделия</u>		
				Винты ГОСТ 11738-72		
		24		М6х12.88	3	
		25		М8х30.88	12	
		26		М10х20.88	6	
		27		М12х50.88	3	
		28		Винт М6х10.48		
				ГОСТ 1476-75	2	
		29		Винт 7000-0005		
				ГОСТ 17773-72	1	
		30		Винт М5х12.58		
				ГОСТ 17475-80	1	
		31		Гайка 7003-0135/001		
				ГОСТ 12460-67	1	
		32		Гайка М16.5.		
				ГОСТ 5927-70	2	
				Кольца ГОСТ 9833-73		
		33		030-036-30-2-4	2	
		34		068-073-30-2-4	3	
		35		072-080-46-2-4	2	
		36		Кольцо А40 65Г кд 15хр		
				ГОСТ 13941-80	1	
				17.07.ТМ.017.60.000		Лист
						2
Изм.	Лист	№ докум.	Подпись	Дата		

ПРИЛОЖЕНИЕ Г

Спецификация, применительно к чертежу мерительного приспособления.

Форм.	Зона	Поз.	Обозначение	Наименование	Кол.	Примеч.
				<u>Документация</u>		
A1			17.07.ТМ.017.61.000.СБ	Сборочный чертеж		
				<u>Сборочные единицы</u>		
		1	17.07.ТМ.017.61.100	Блок индикаторный	1	
		2	17.07.ТМ.017.61.200	Блок индикаторный	1	
		3	17.07.ТМ.017.61.300	Блок индикаторный	1	
				<u>Детали</u>		
		4	17.07.ТМ.017.61.004	Винт	2	
		5	17.07.ТМ.017.61.005	Ножка	4	
		6	17.07.ТМ.017.61.006	Плита	1	
		7	17.07.ТМ.017.61.007	Призма	1	
		8	17.07.ТМ.017.61.008	Стойка	1	
		9	17.07.ТМ.017.61.009	Табличка	1	
		10	17.07.ТМ.017.61.010	Шпонка	1	
				<u>Стандартные изделия</u>		
		11		Винт М6х20.48		
				ГОСТ 1476-75	1	
			17.07.ТМ.017.61.000			
Изм.	Лист	№ докум.	Подпис	Дат		
Разраб.		Дубровский			Лит.	Лист
Проект.		Гуляев				Листов
						1
						2
Н. Контр.		Виткалов			ТГУ, ар. ТМ6-1301	
Утв.		Логинев				

